

Verkaufsnummer: 91200N

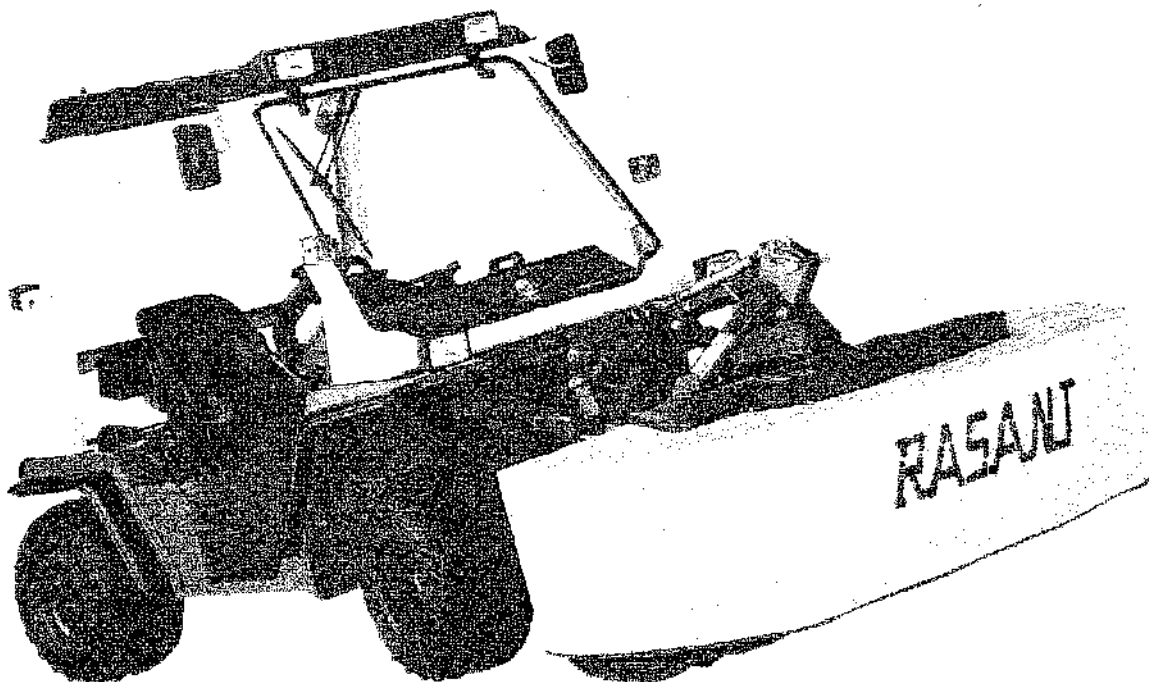
67207N

Kombi Trak 1505 SD

Ersatzteilliste

1.Auflage

September 1997



Nußmüller Landtechnik GmbH

A-8541 Schwanzberg, Aichkog 20
Telefon 0 34 67 / 75 11 oder 73 66
Telefax 0 34 67 / 75 11-11 oder 73 66-6



www.pruckner.com

Werter Kombi-Trak Besitzer !

Bitte geben Sie bei allen Ersatzteilbestellungen immer die Ersatzteilnummer sowie die Artikelbezeichnung an. Die Fahrgestellnummer sollte ebenfalls immer mit angegeben werden.

Bezeichnungen „rechts“, „links“, „vorne“ und „hinten“ gelten in Fahrtrichtung gesehen.

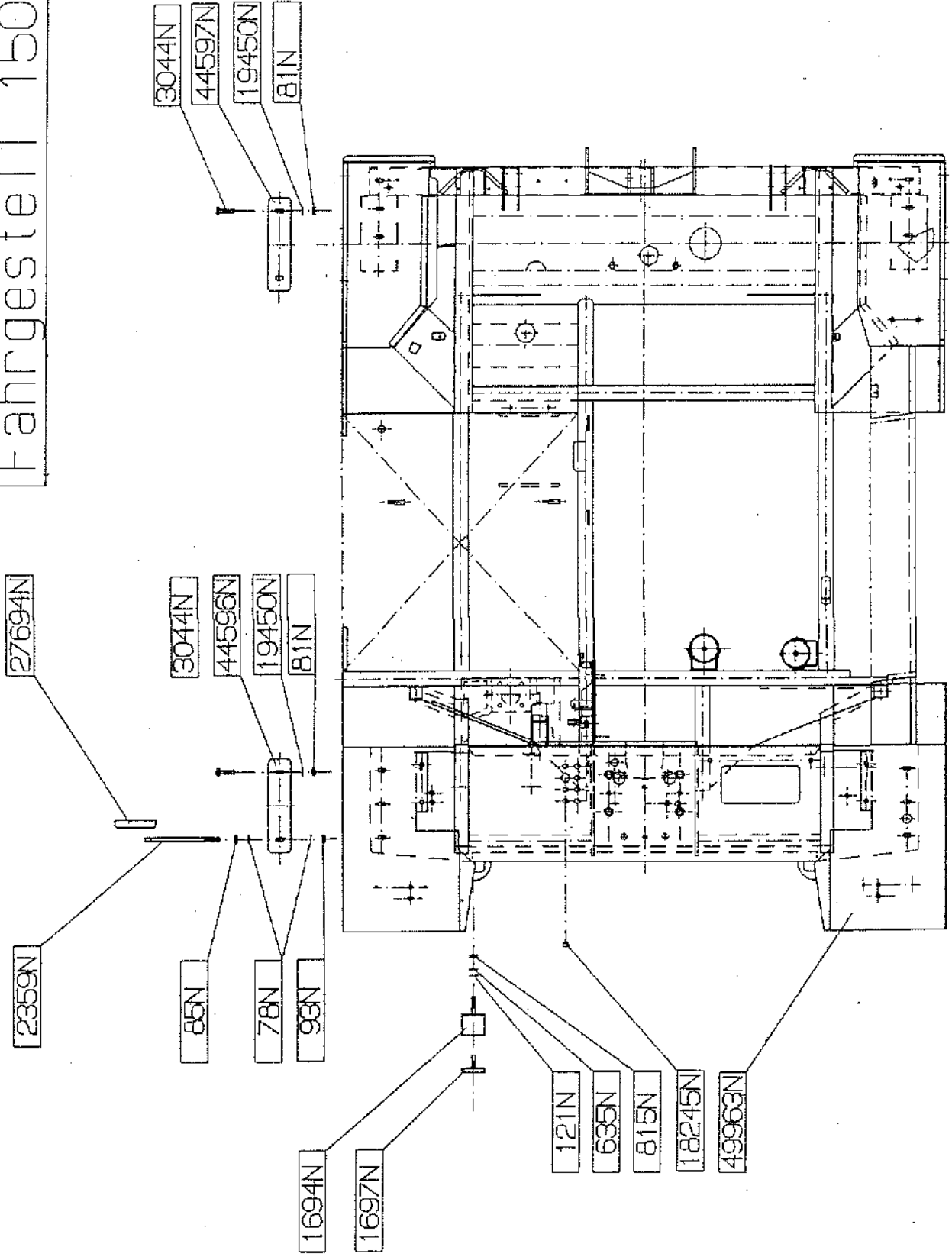
Inhaltsverzeichnis

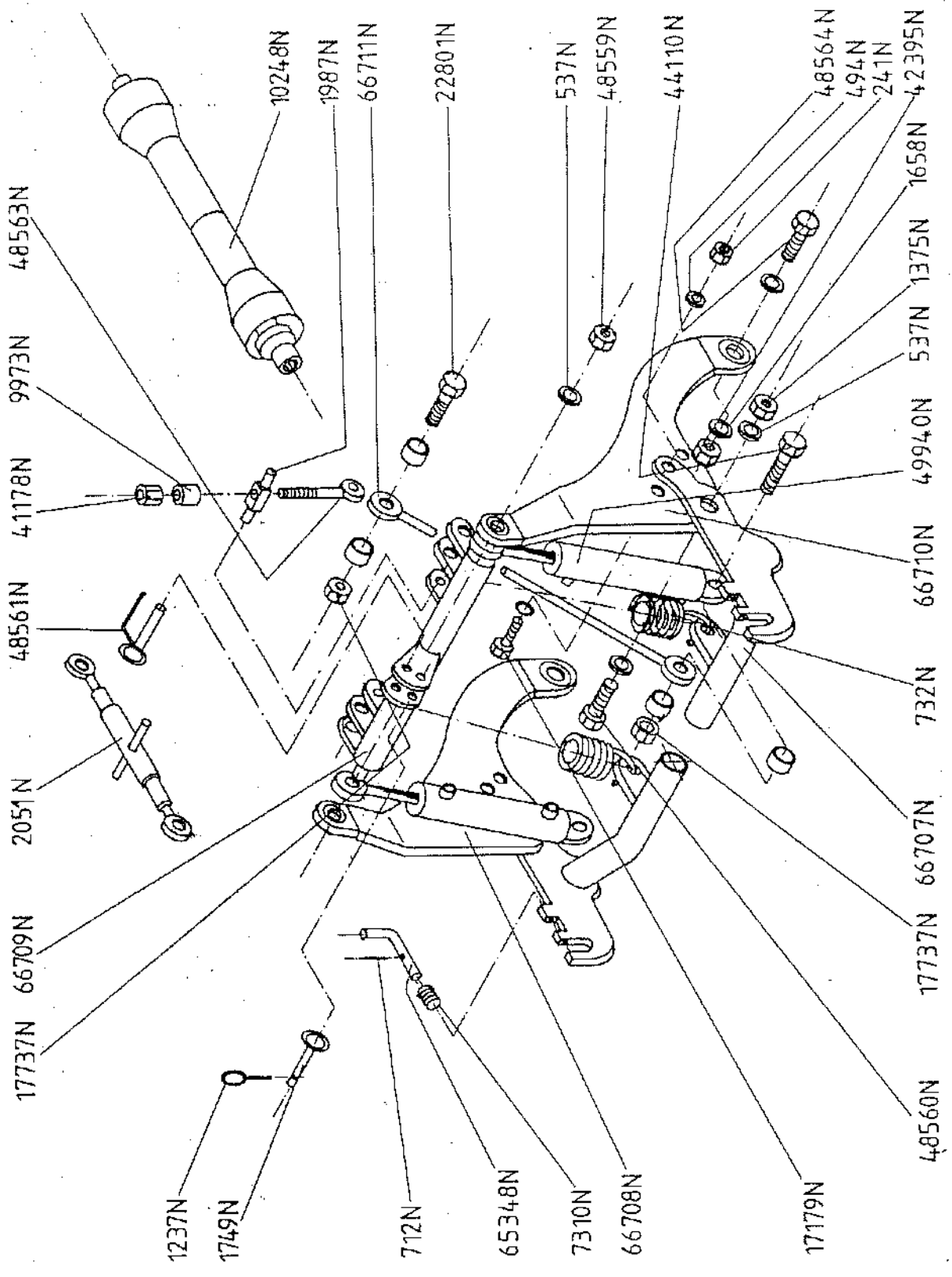
Nr.	Bezeichnung	Seite
1.	Schaltplan kpl.	1
2.	Fahrgestell	2
3.	Fronthydraulikbock	3
4.	Getriebe	4-11
5.	Kupplung	12-13
6.	Kühler-Anbauteile	14-15
7.	Auspuff	16
8.	Luftfilter	17
9.	Hydraulikanlage	18-23
10.	Kraftstoffsystem	24
11.	Lenkgetriebe	25-26
12.	Vorderachse	27-28
13.	Hinterachse	29
14.	Bremsanlage	30-33
15.	Schaltung	34-45
16.	Elektroanlage	46-47
17.	Armaturen	48
18.	Schutzrahmen	49
19.	Sitzträger	50-51
20.	Verkleidungsteile	52-65
21.	Bereifung	66-67
22.	Aufkleber	68-69
23.	Werkzeug	70
24.	Setteile	71-74

Stand: September 1997

Technische Änderungen und geänderte Ausstattung vorbehalten

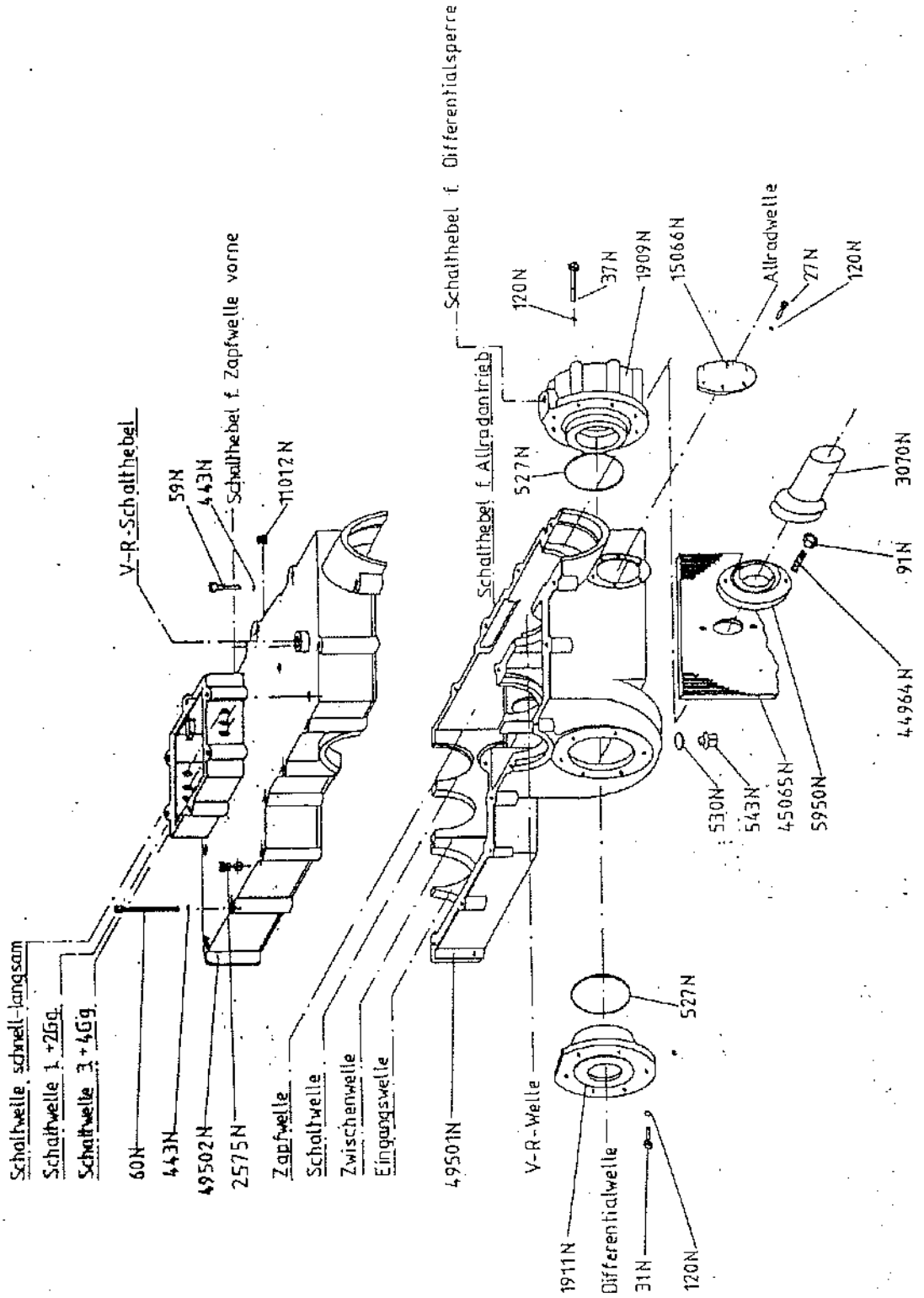
Fahrgestell 1505SD





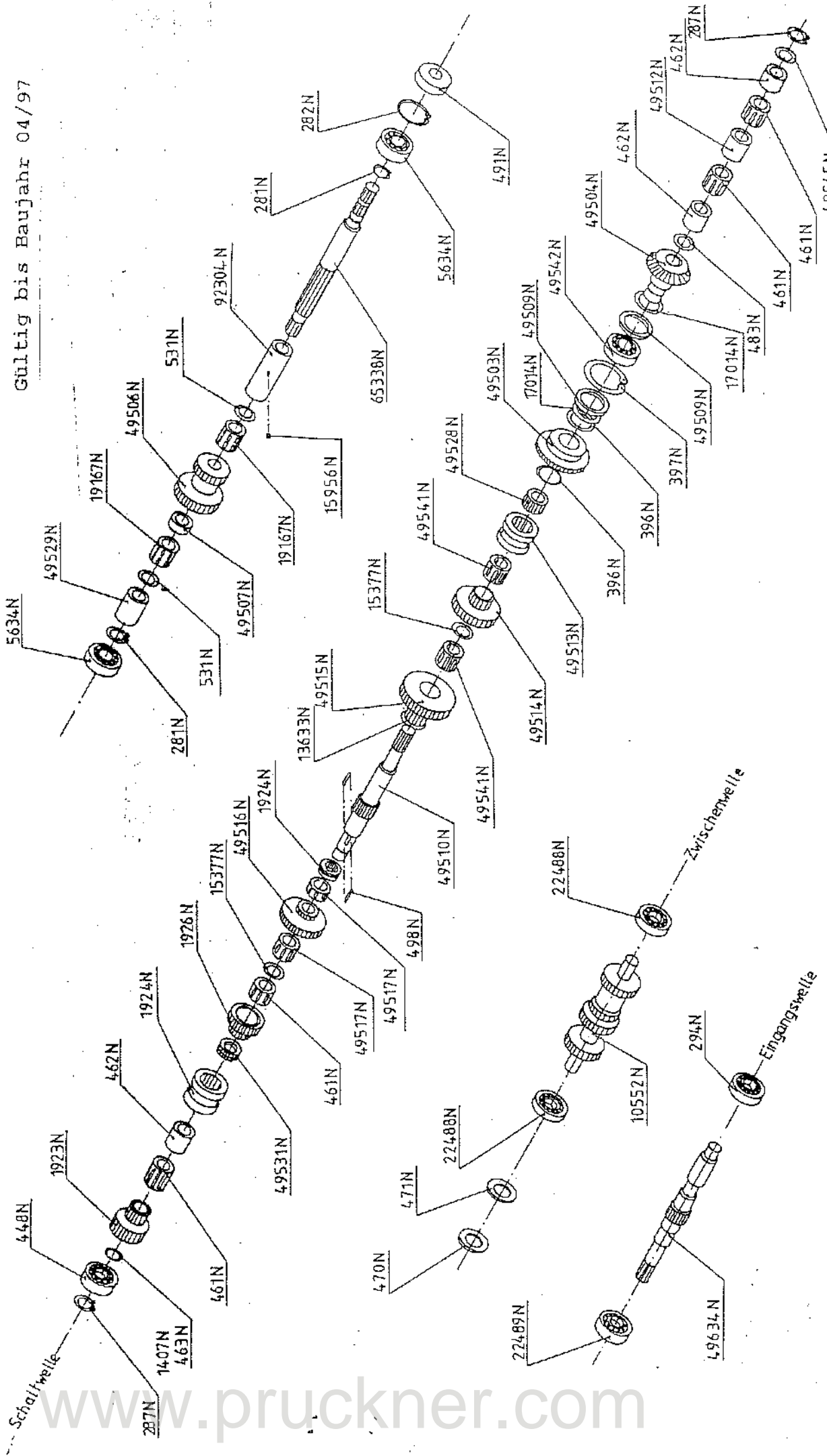
Distanzhülsen	
47407N =	12,5mm
47408N =	6mm
47409N =	10mm

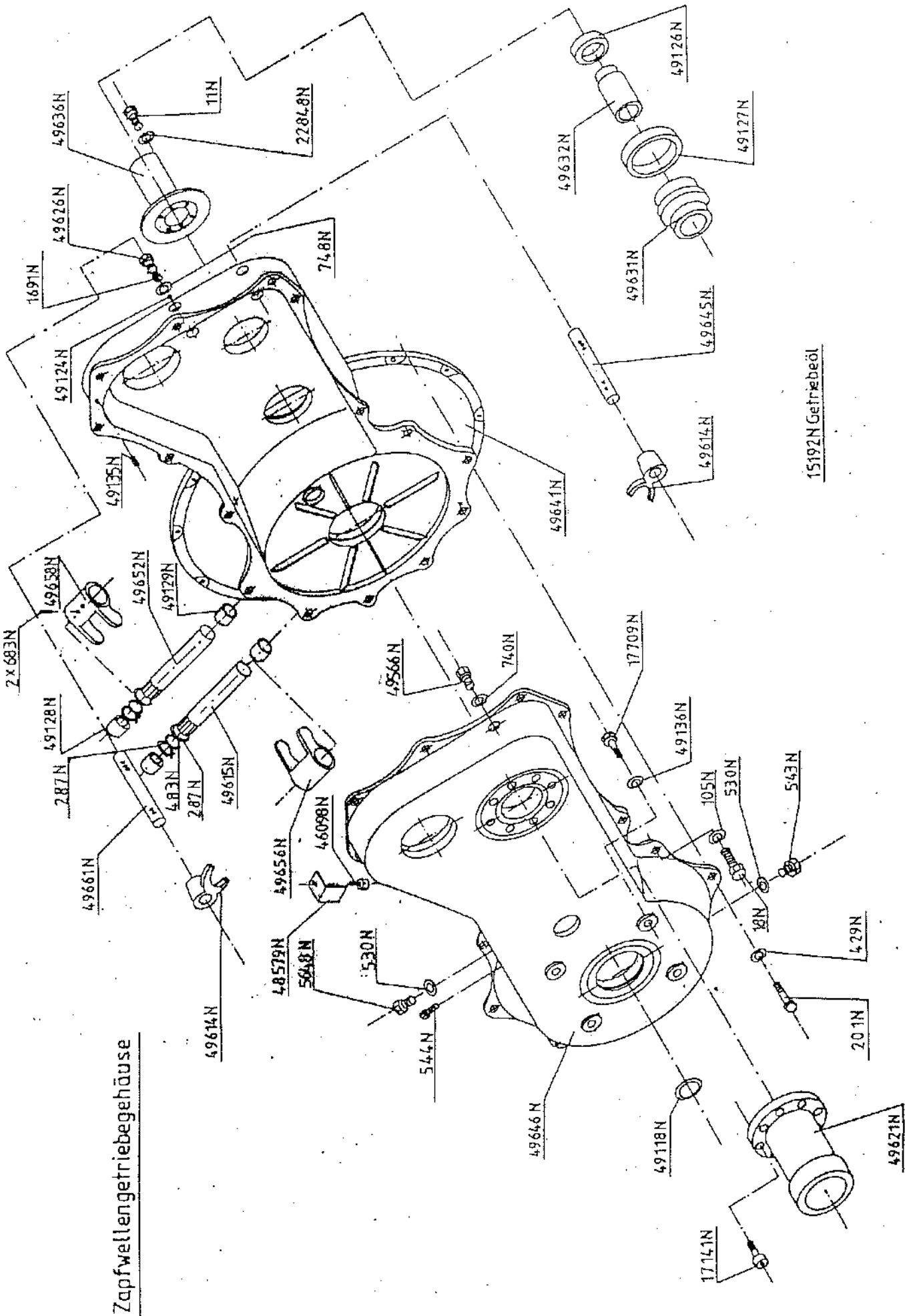
SCHALTGETRIEBE - TR6 - GEHÄUSE



Schaltgetriebe TR 6 8-Gang
Eingangs-, Zwischen-, Schalt- u. Zapfwelle

Gültig bis Baujahr 04/97

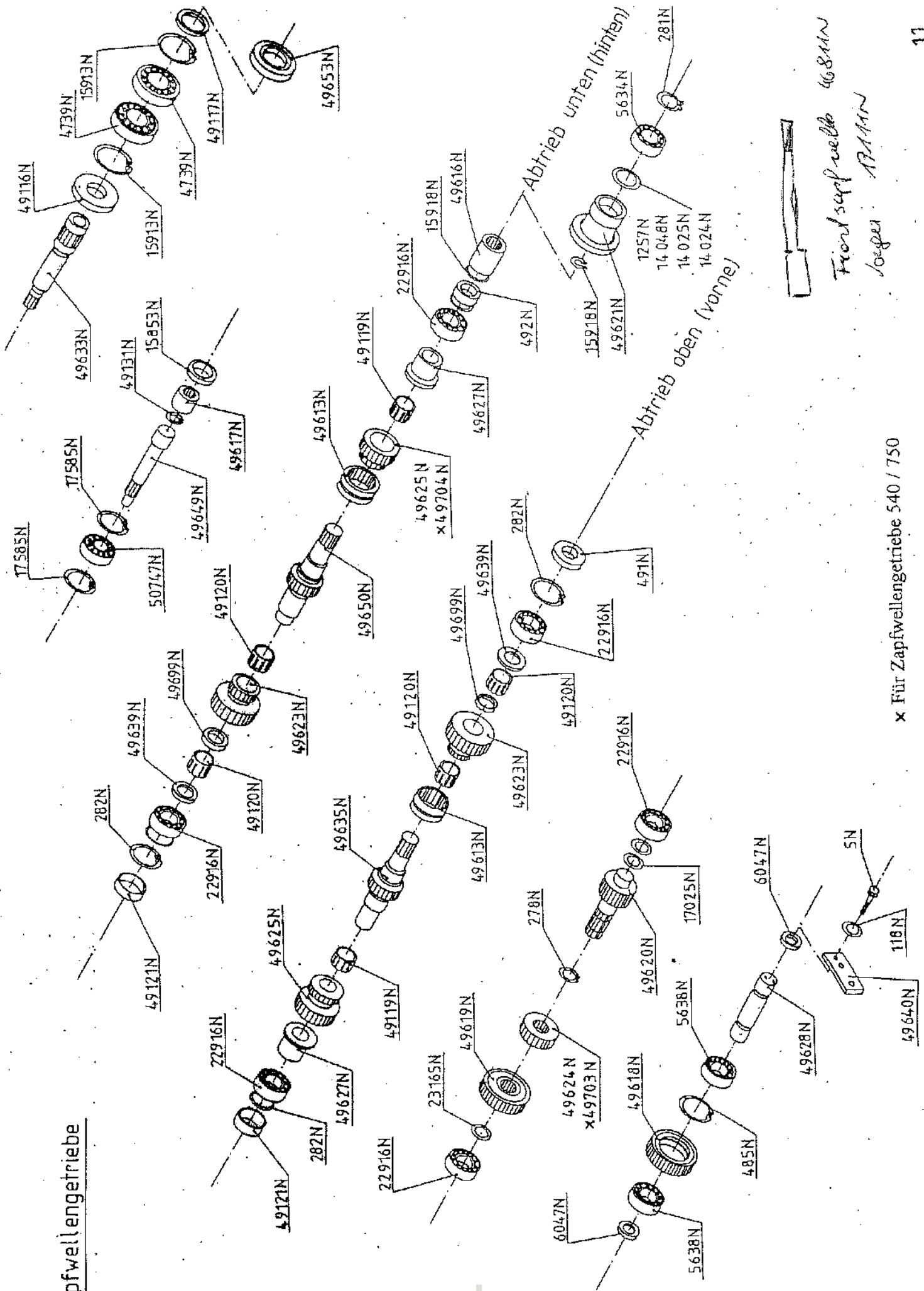




Zapfwellengetriebegehäuse

15192N Getriebeöl

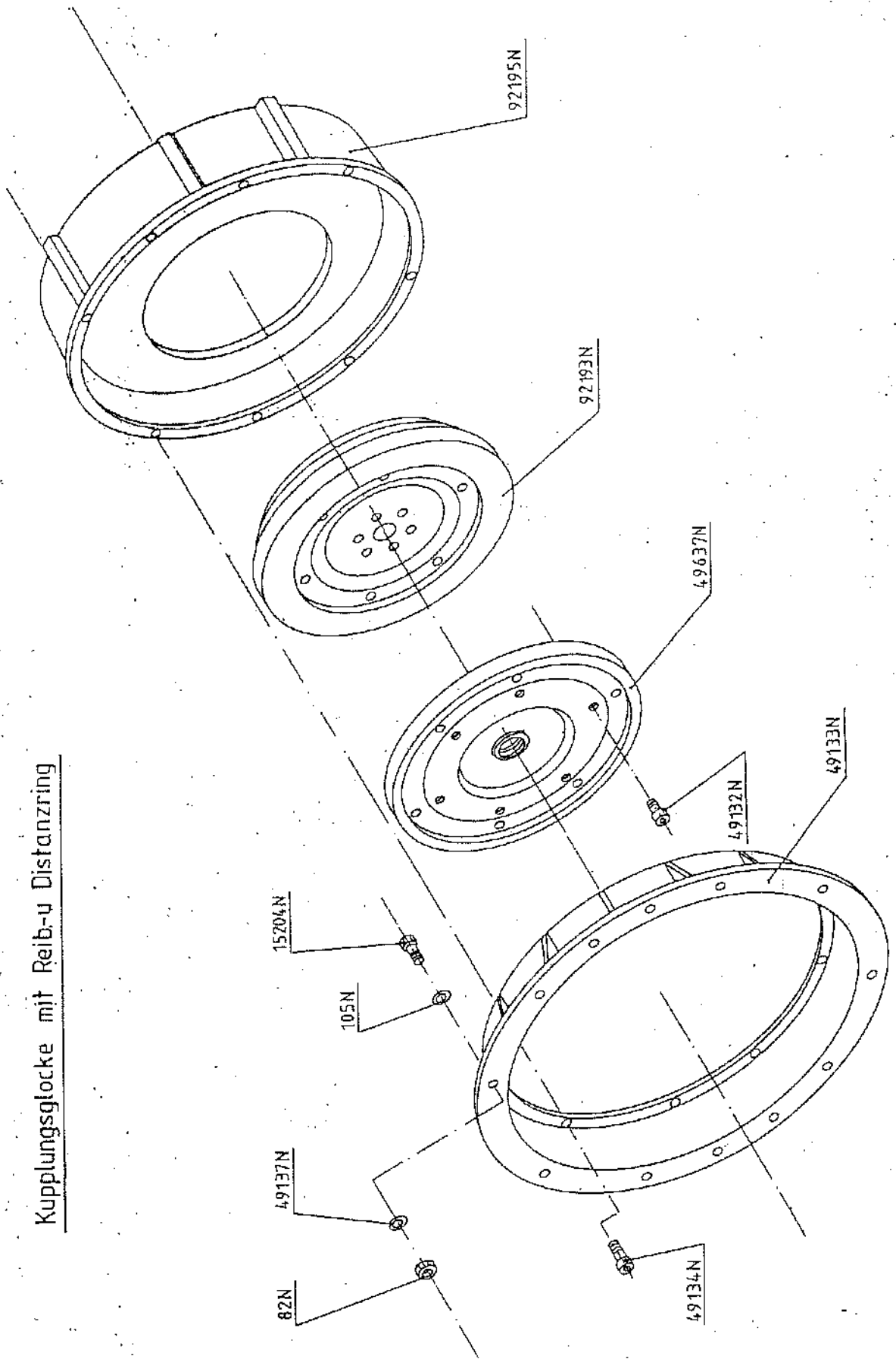
Zapfwellengetriebe



x Für Zapfwellengetriebe 540 / 750

Frontzapfwelle 468mm
Lager: 17111N

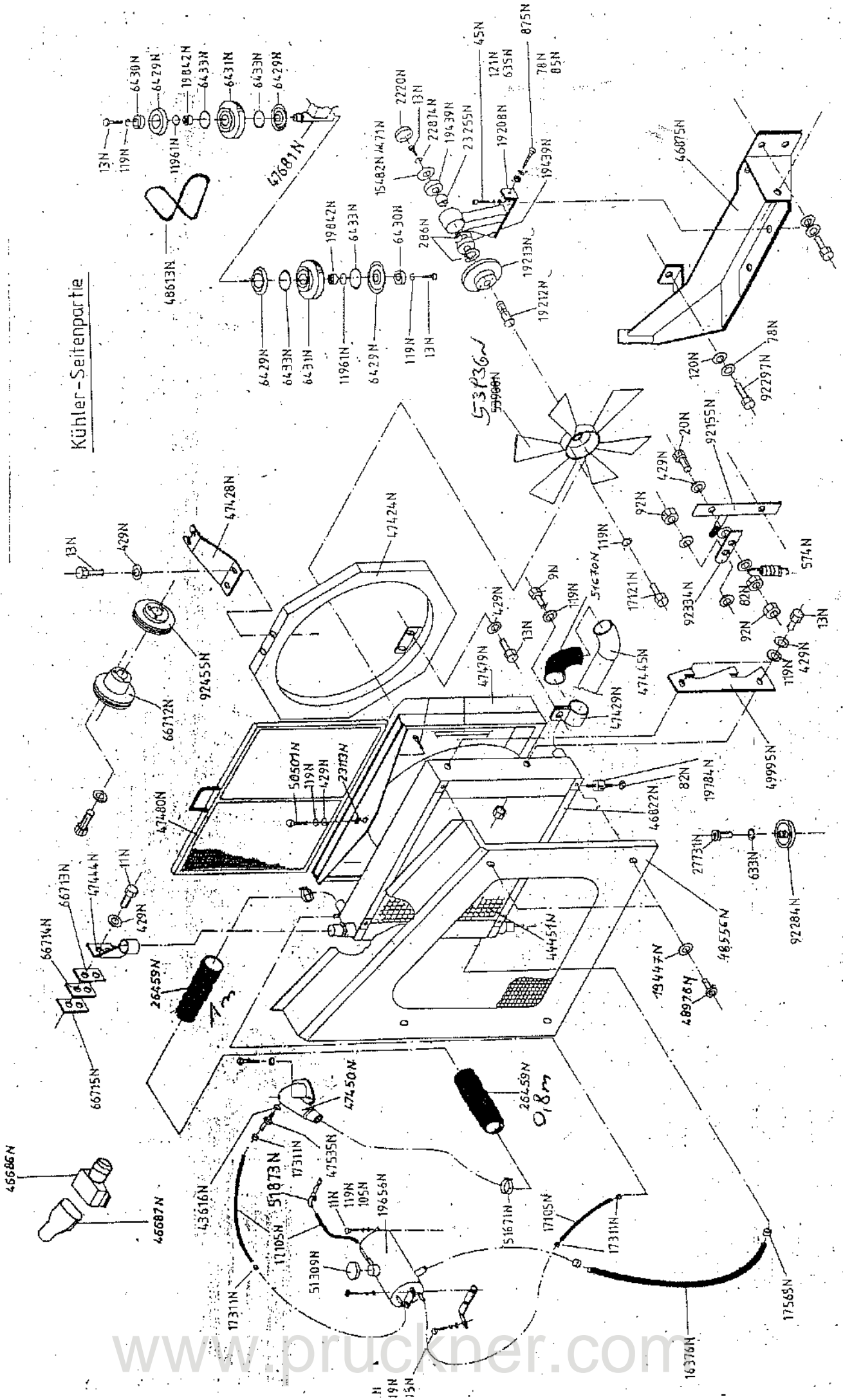
Kupplungsglocke mit Reib-u Distanzring



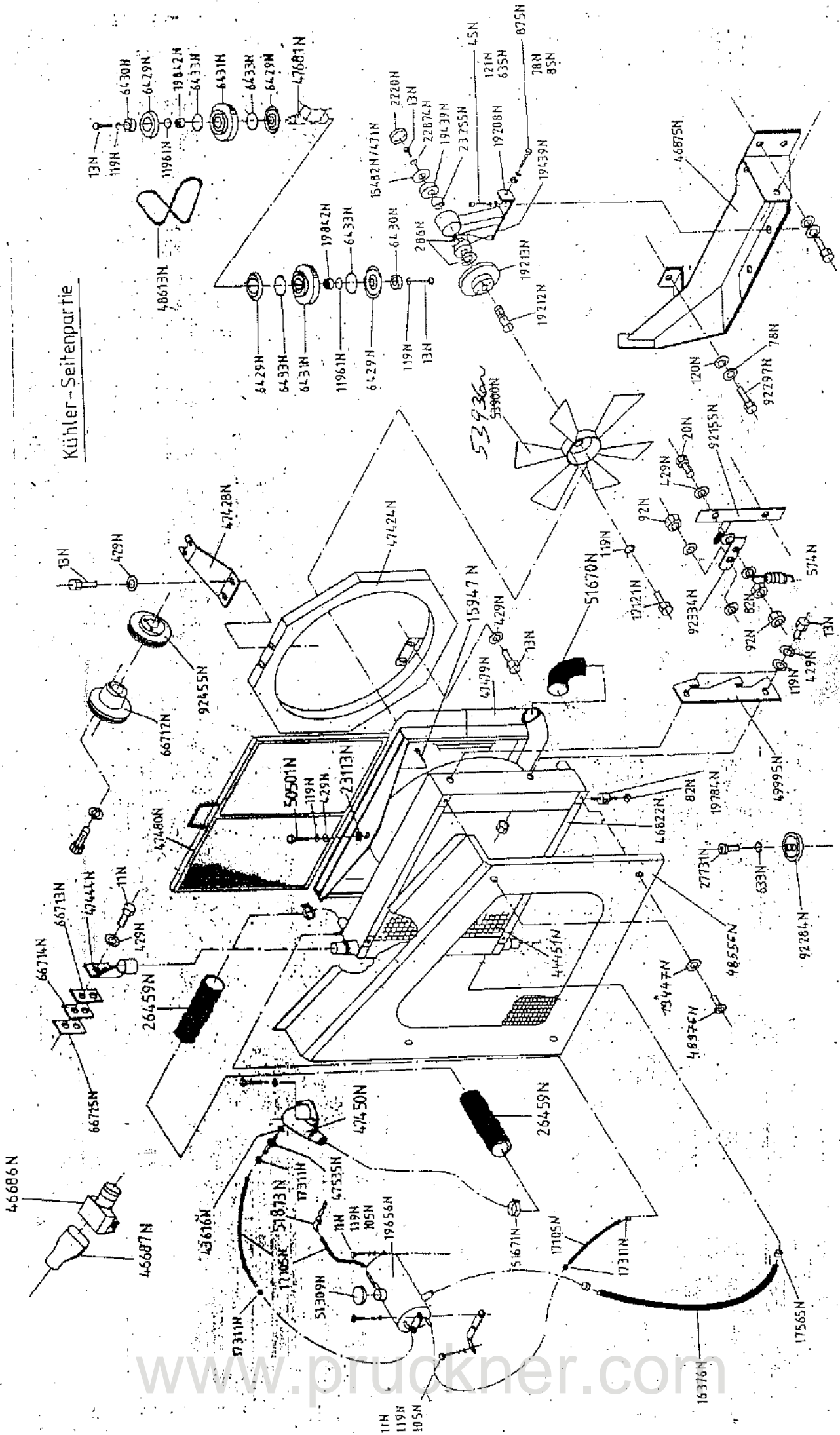
Ersatzteile 432132

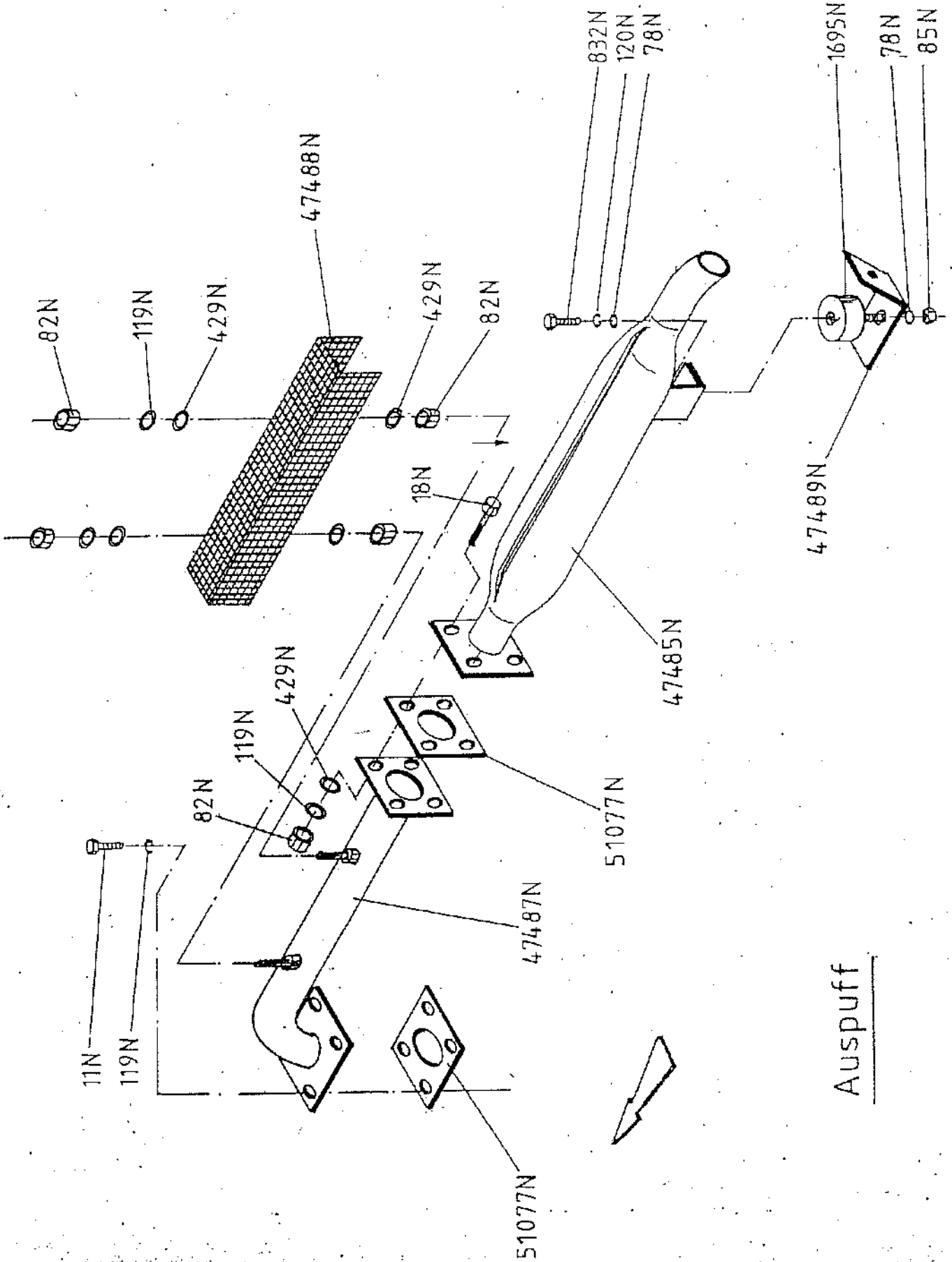
Gültig bis Fahrgestellnummer 1505 0216

Kühler-Seitenpartie



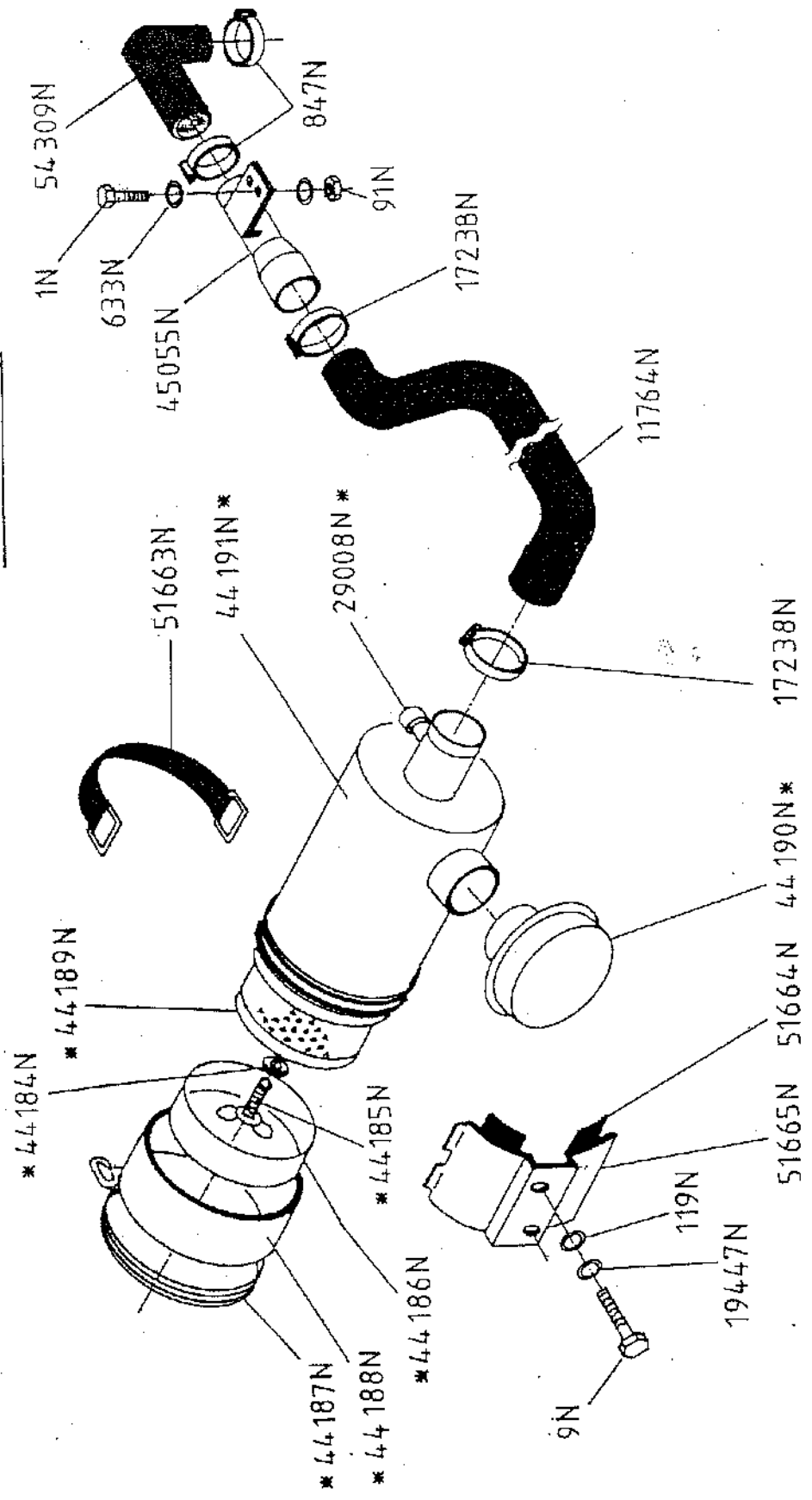
Kühler-Seitenpartie





Auspuff

Luftfilter

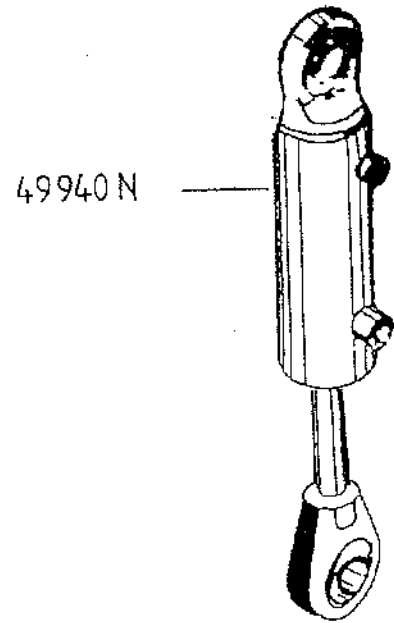
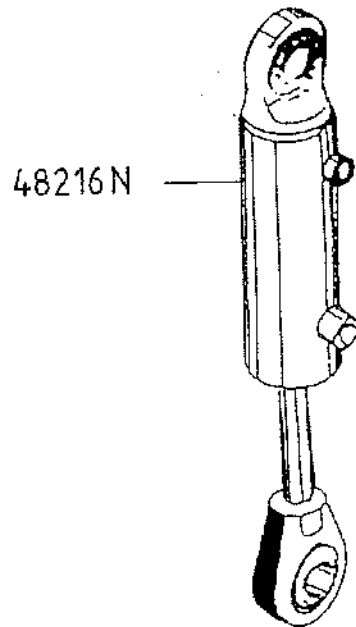
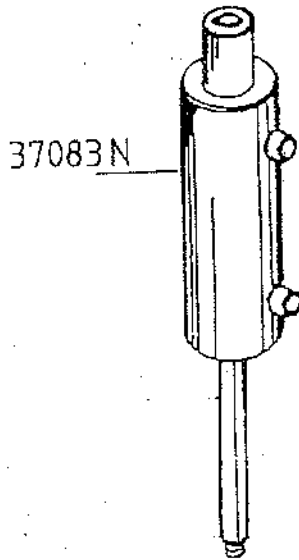


* Luftfilter kpl. 92179N

Lenkzylinder

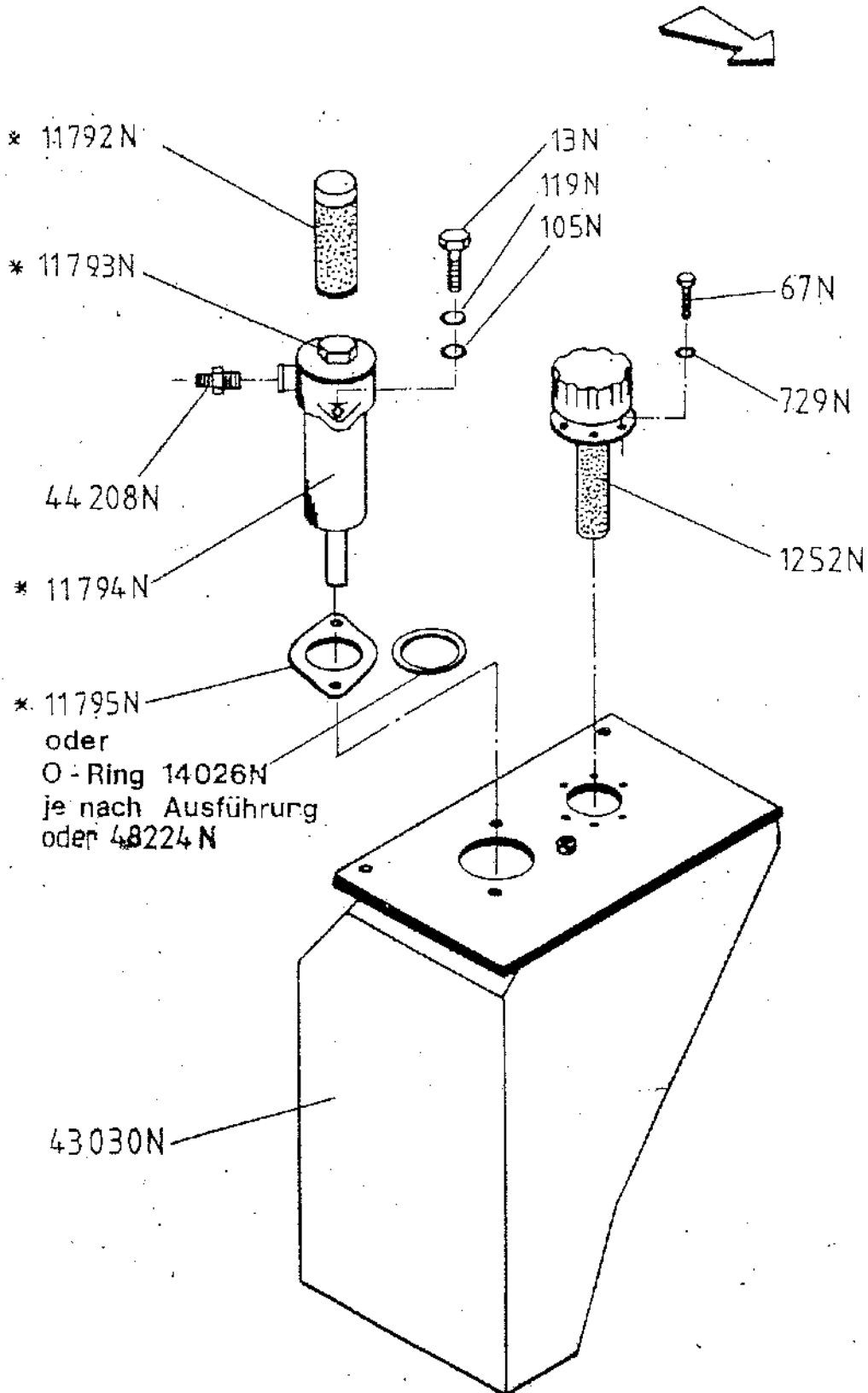
Heckhydraulik-
zylinder

Fronthydraulik-
zylinder



Hydraulikzylinder

Hydraulik - Tank



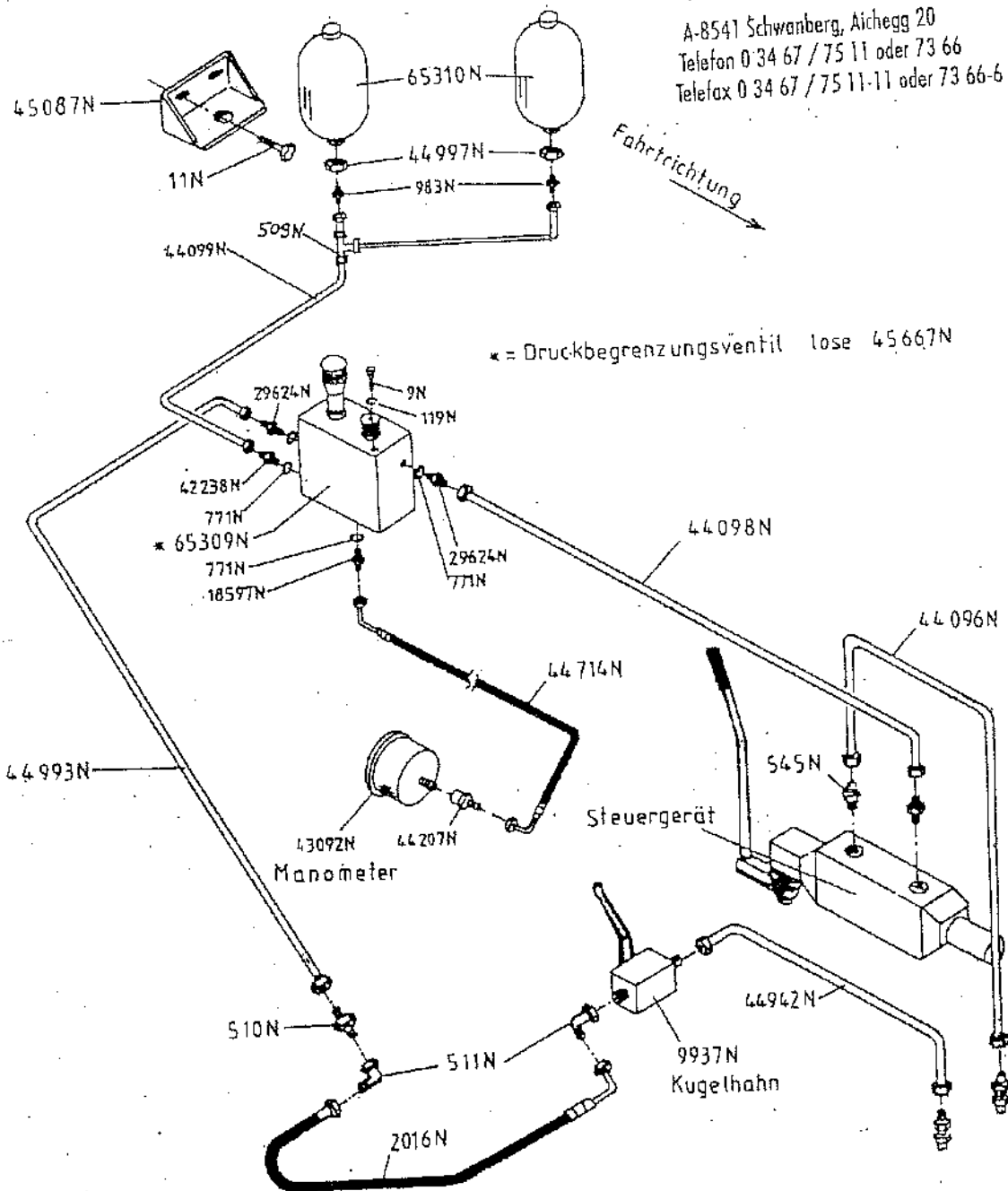
* Filter kpl. 19287N

Montageanleitung für Hydraulische Hubentlastung

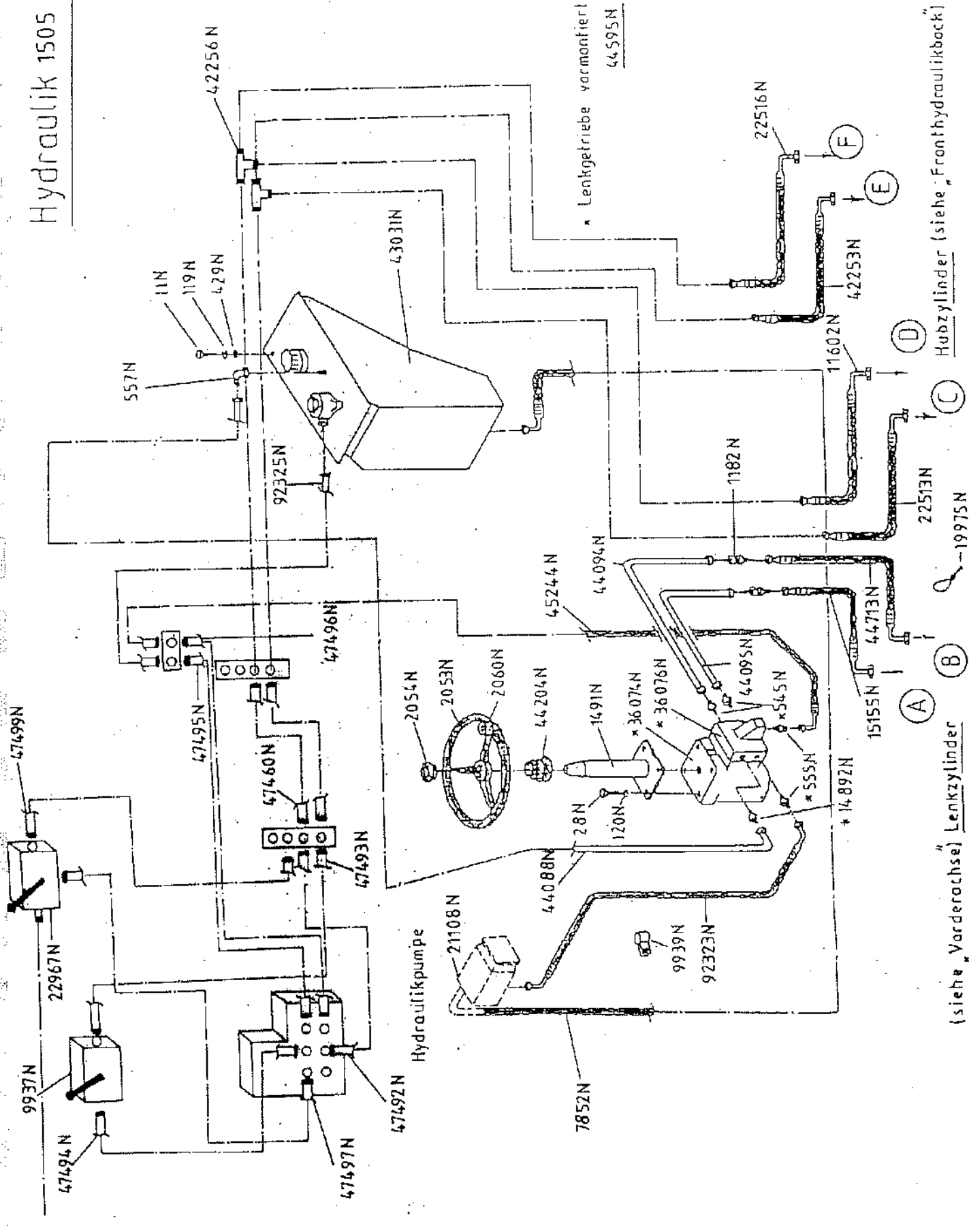
KOMBI TRAK 1505 SD

[Für nachträglichen Einbau]

Nußmüller Landtechnik GmbH
A-8541 Schwanberg, Aichegg 20
Telefon 0 34 67 / 75 11 oder 73 66
Telefax 0 34 67 / 75 11-11 oder 73 66-6



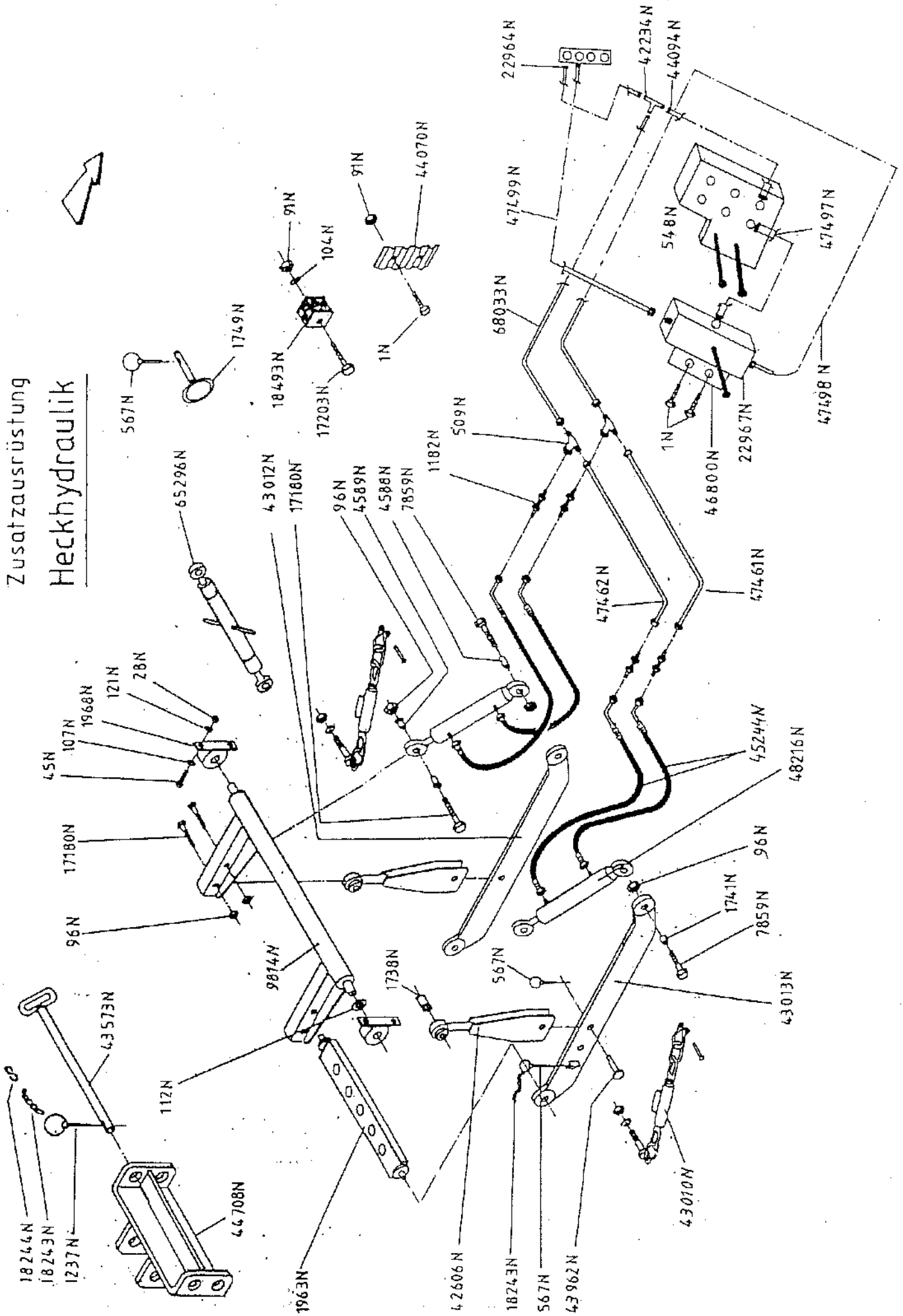
Achtung! Unbedingt die vorhandene Drosselschraube 9934N.
im Fronthydraulikzylinder 9816N ausbauen.



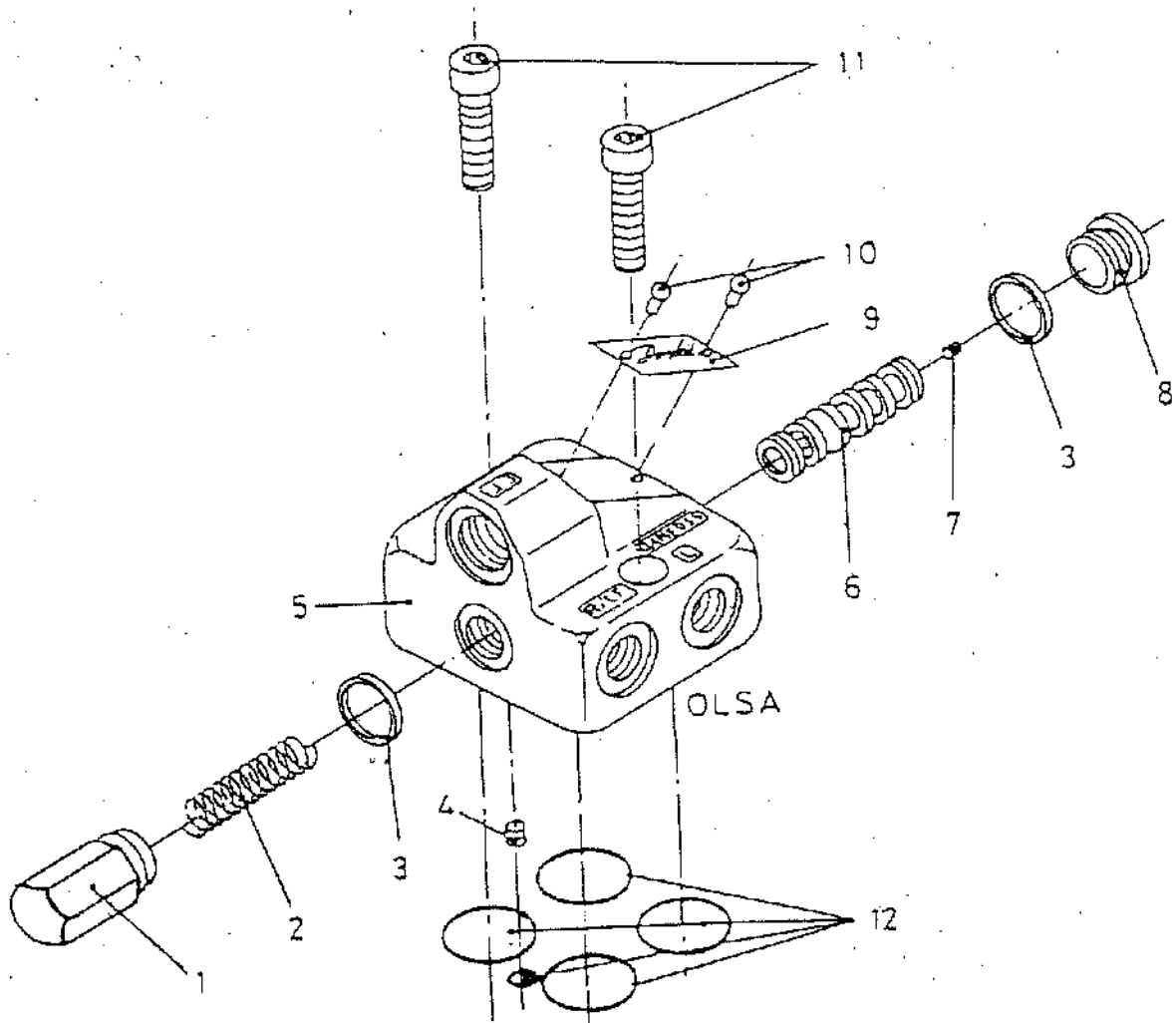
(siehe „Vorderachse“) Lenkzylinder (A) (siehe „Rearachse“) Hubzylinder (siehe „Fronthydraulikbock“) (B) (C) (D) (E) (F)

Zusatzausrüstung

Heckhydraulik

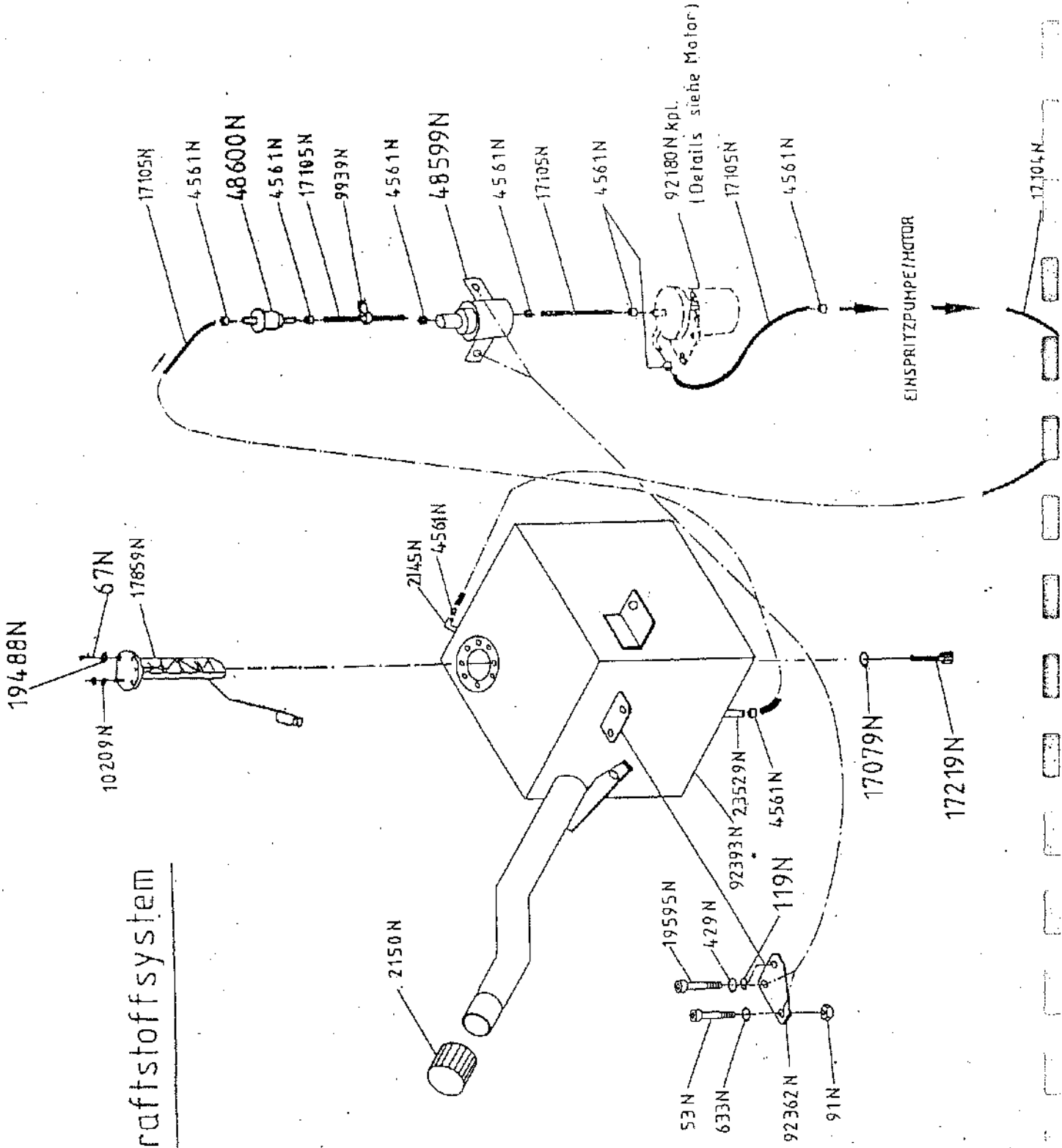


Prioritätsventil 36 076 N

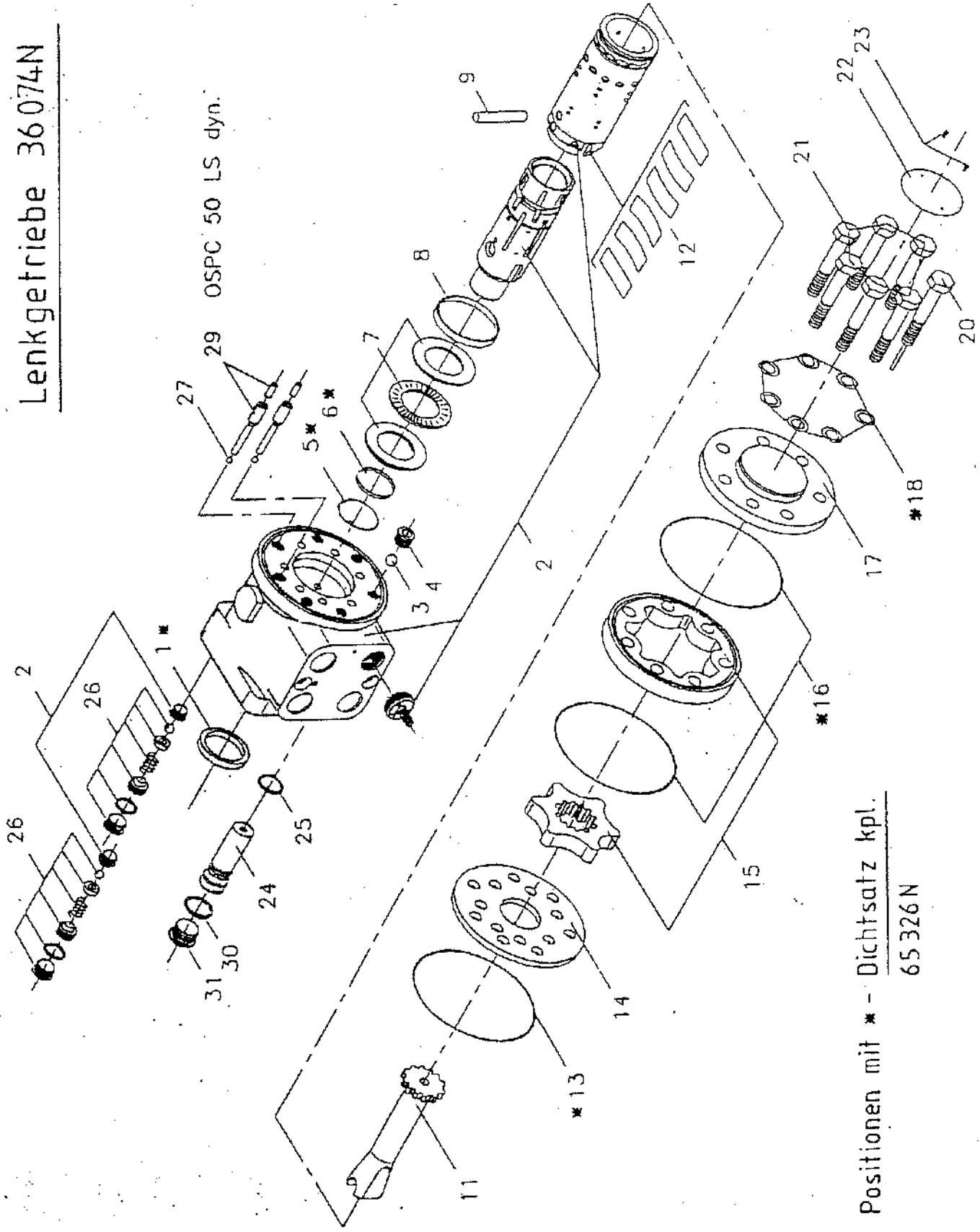


Pos. 12 — Dichtsatz kpl. 44 517N

Kraftstoffsystem

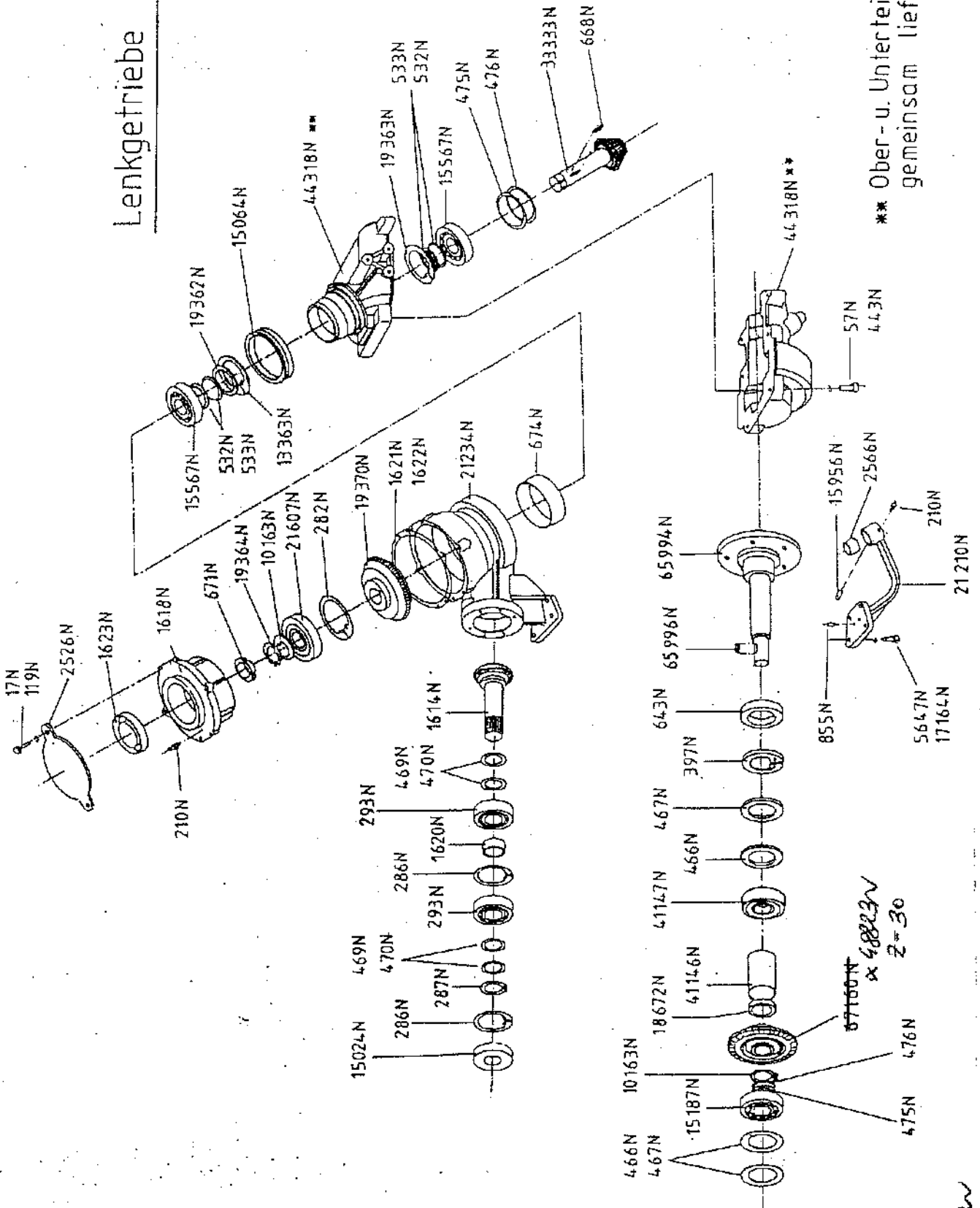


Lenkgetriebe 36074N



Positionen mit * - Dichtsatz kpl.
65326N

Lenkgetriebe TR4 L

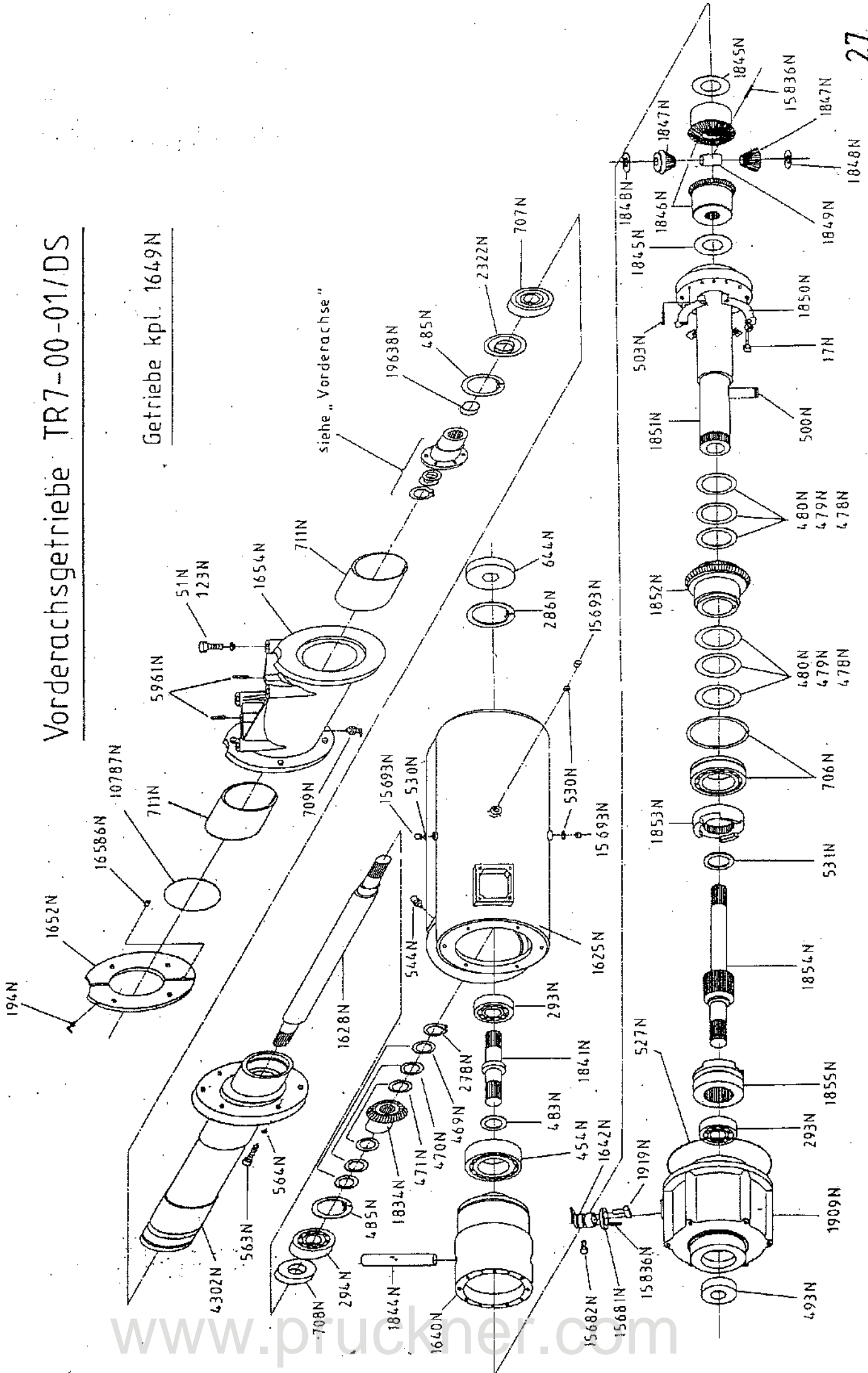


** Ober- u. Unterteil nur
gemeinsam lieferbar

K 48823
67160N -> Antriebskegelrad mit Wulst; bei anderer Ausführung,
bevor Bestellung erfolgt, bitte Rückfrage bei Firma Rasant

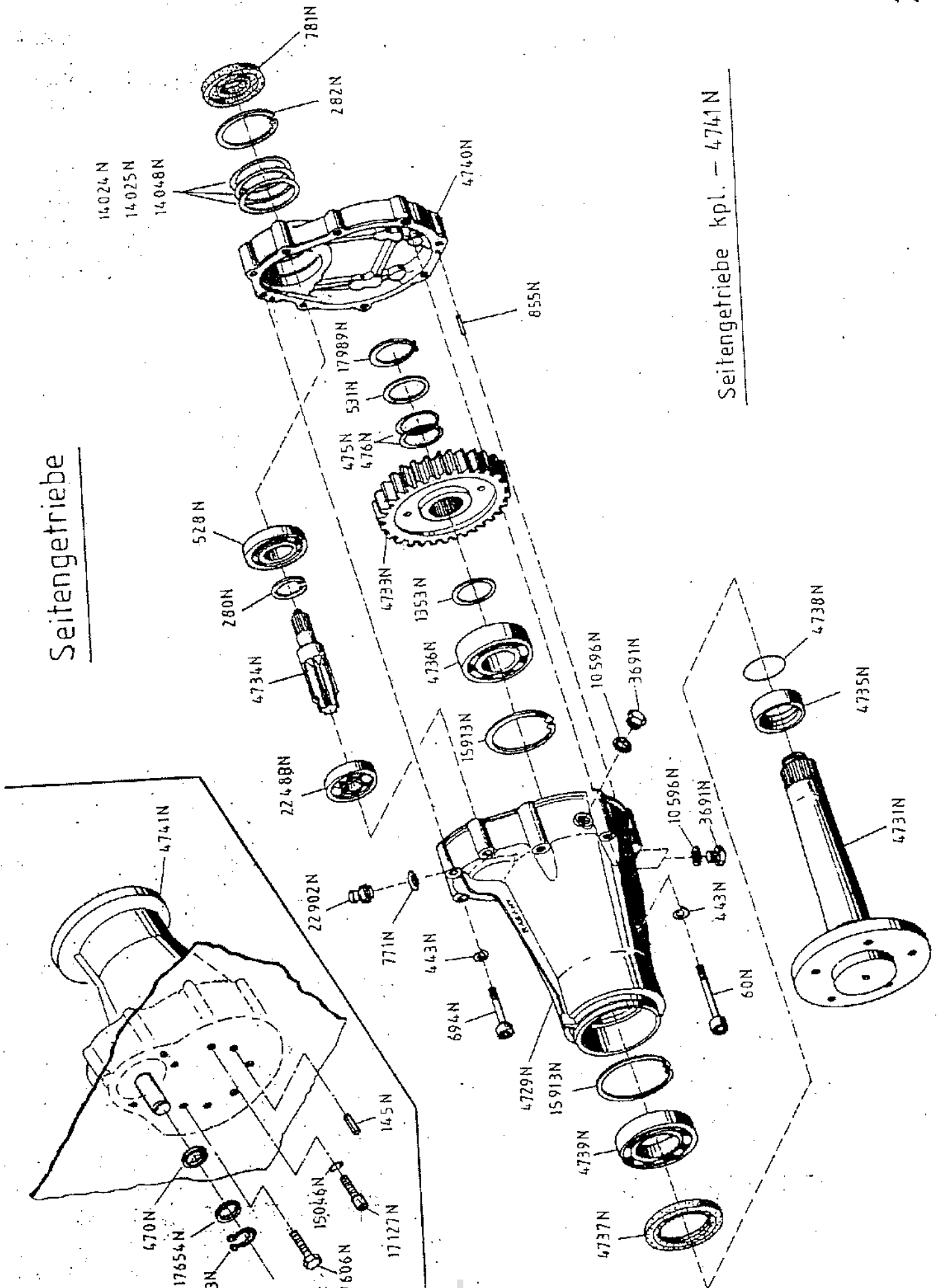
Vorderachsgetriebe TR7-00-01/DS

Getriebe kpl. 1649N

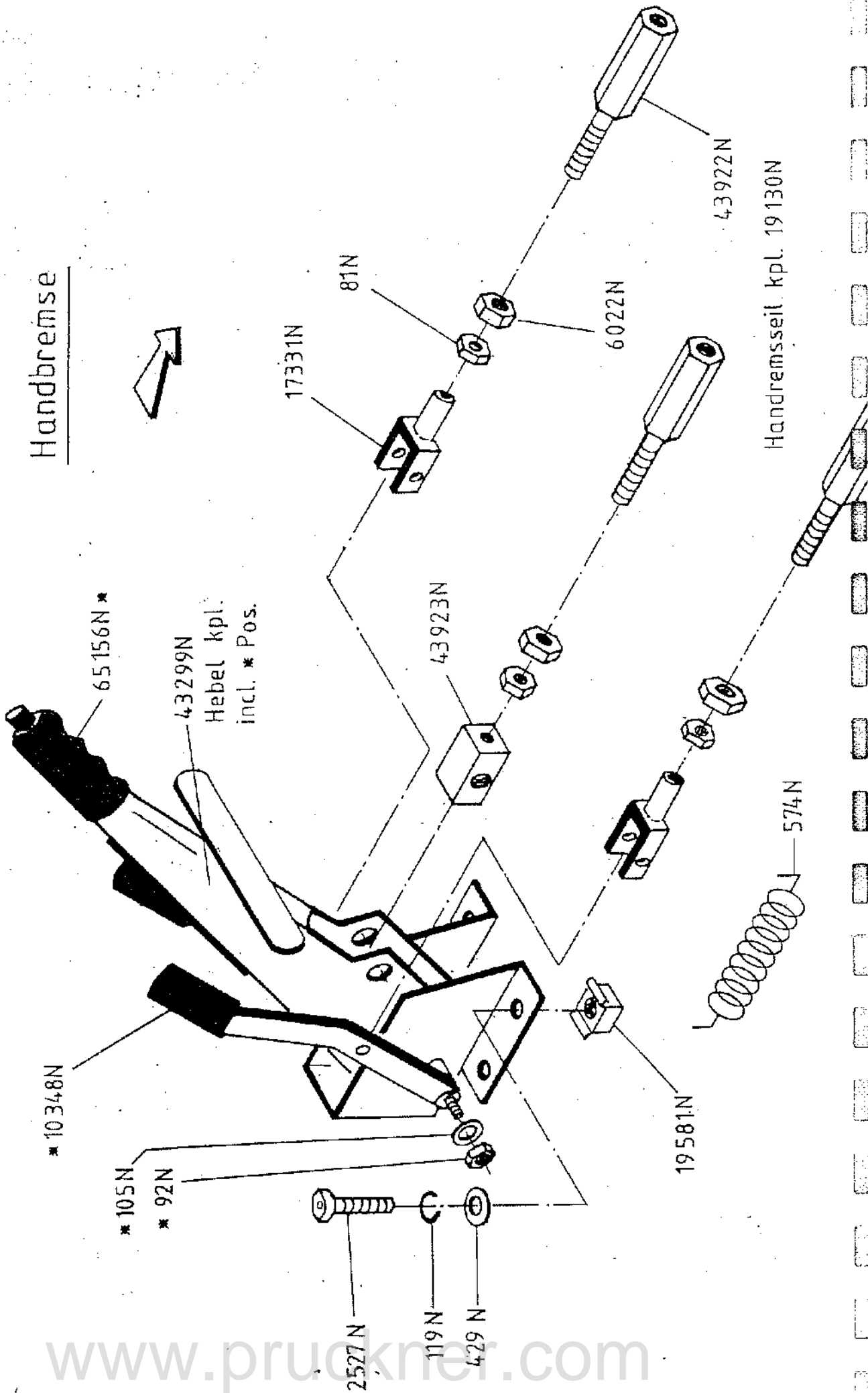


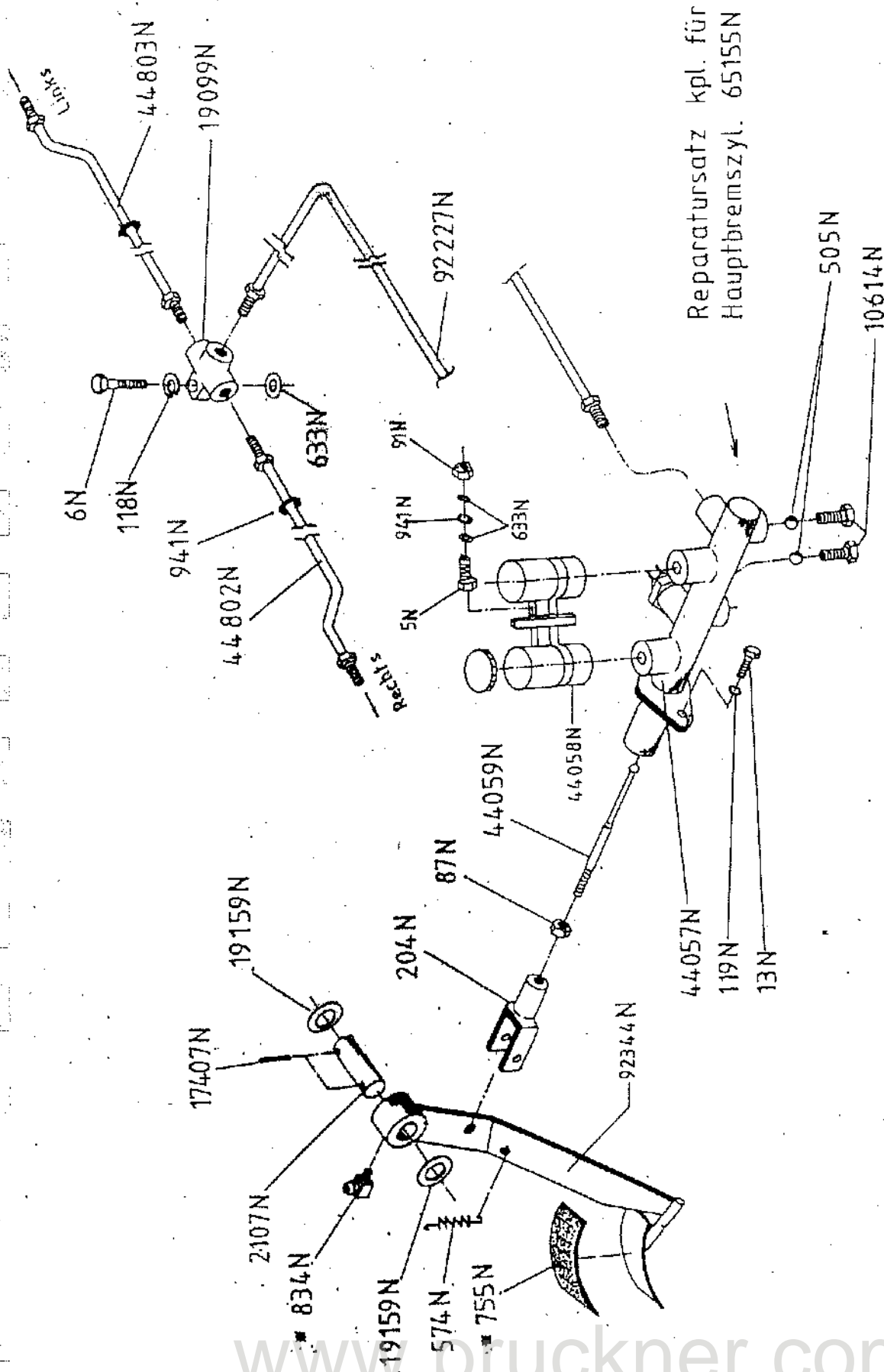
Seitengetriebe

Seitengetriebe kpl. — 4741N



Handbremse



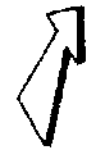


Reparatursatz kpl. für
Hauptbremszyl. 65155N

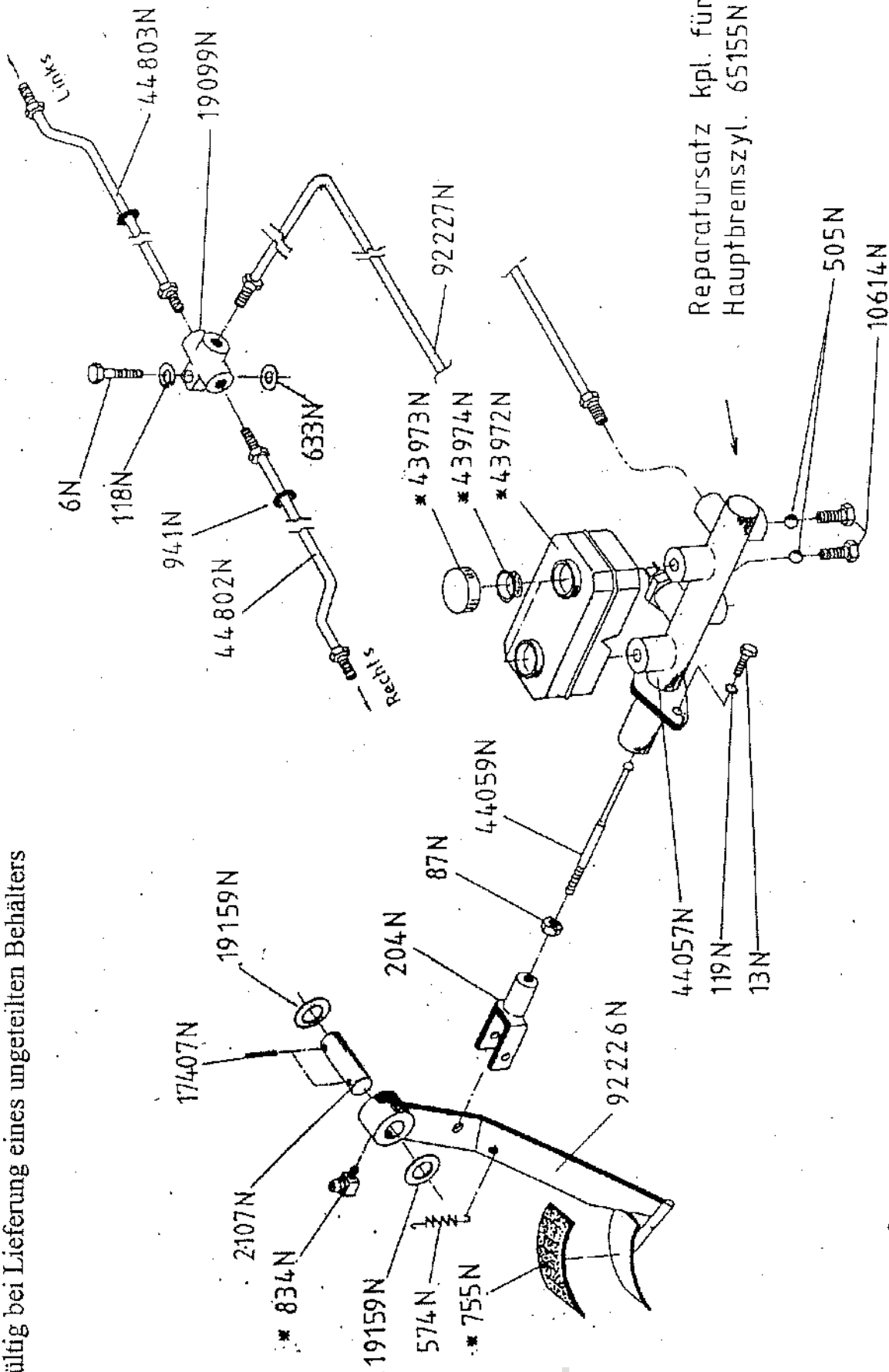
Fußbremse

- * Pedal kpl. 92226N
- * Behälter kpl. 44058N

Bremsflüssigkeit DOT 4
5 Liter Kanister – 17842N



Gültig bei Lieferung eines ungeteilten Behälters

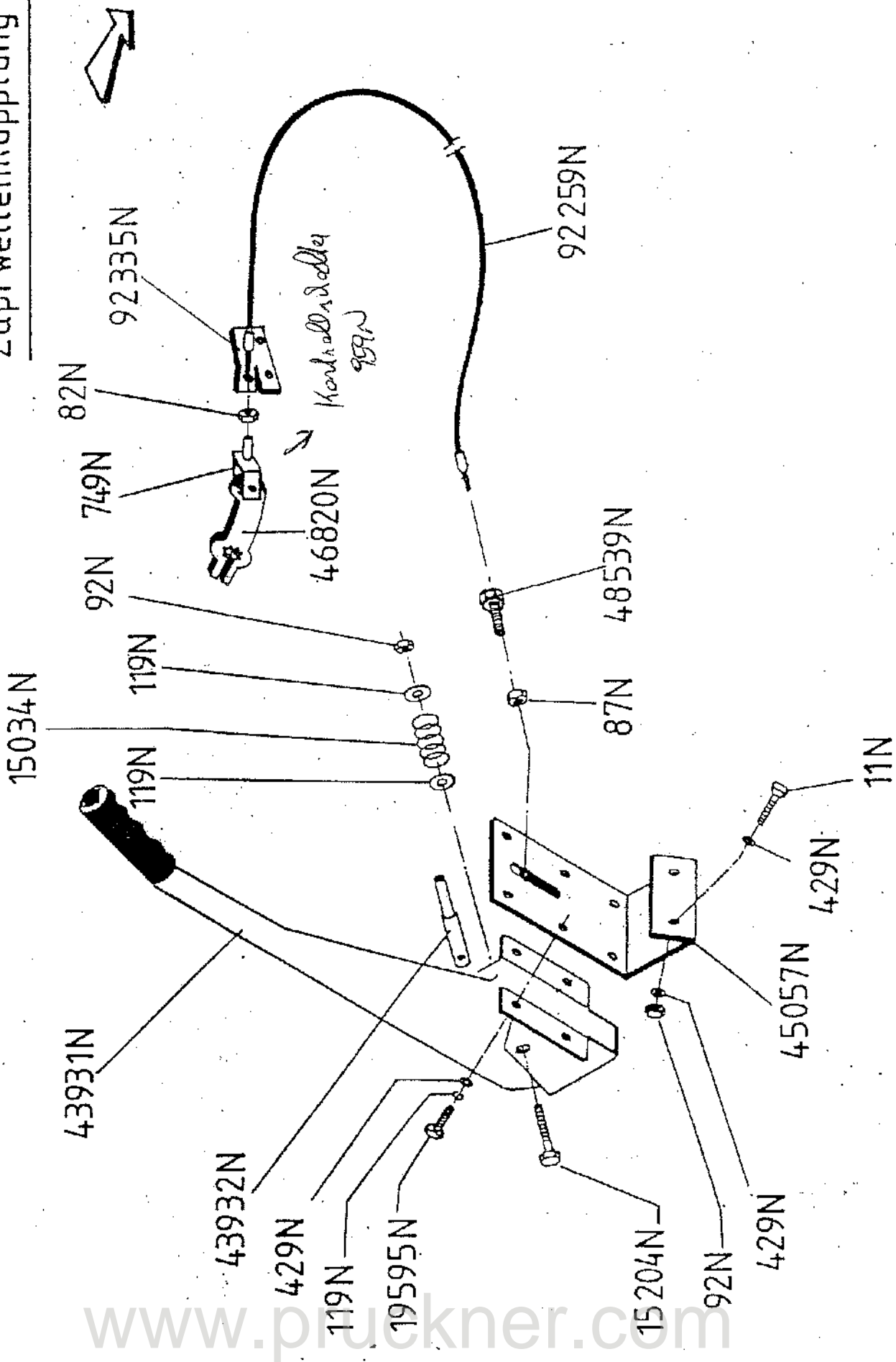


Fußbremse

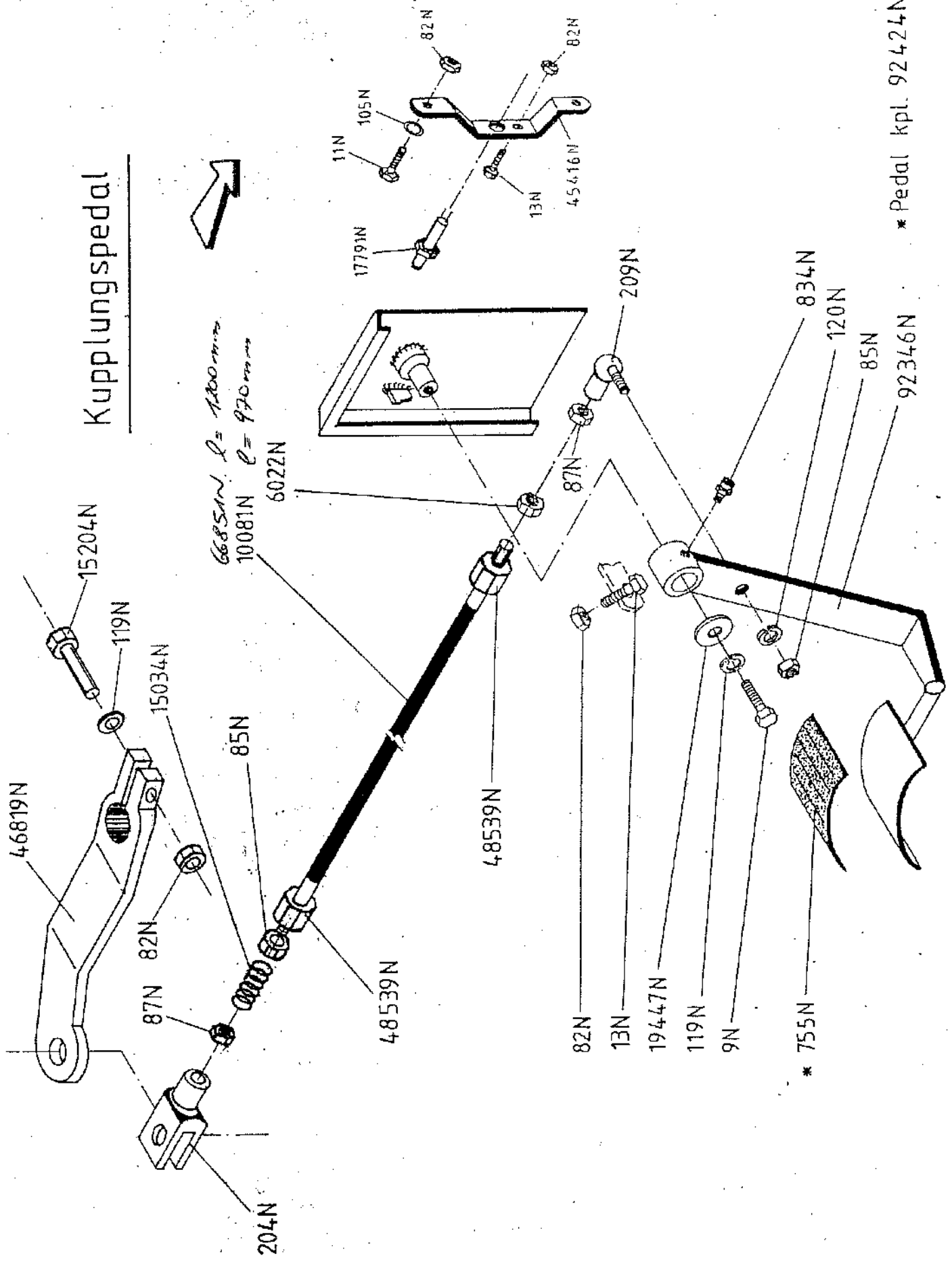
- * Pedal kpl. 92226N
- * Behälter kpl. 44058N

Bremsflüssigkeit DOT 4
5 Liter Kanister - 17842N

Zapfwellenkupplung mech.



Kupplungspedal

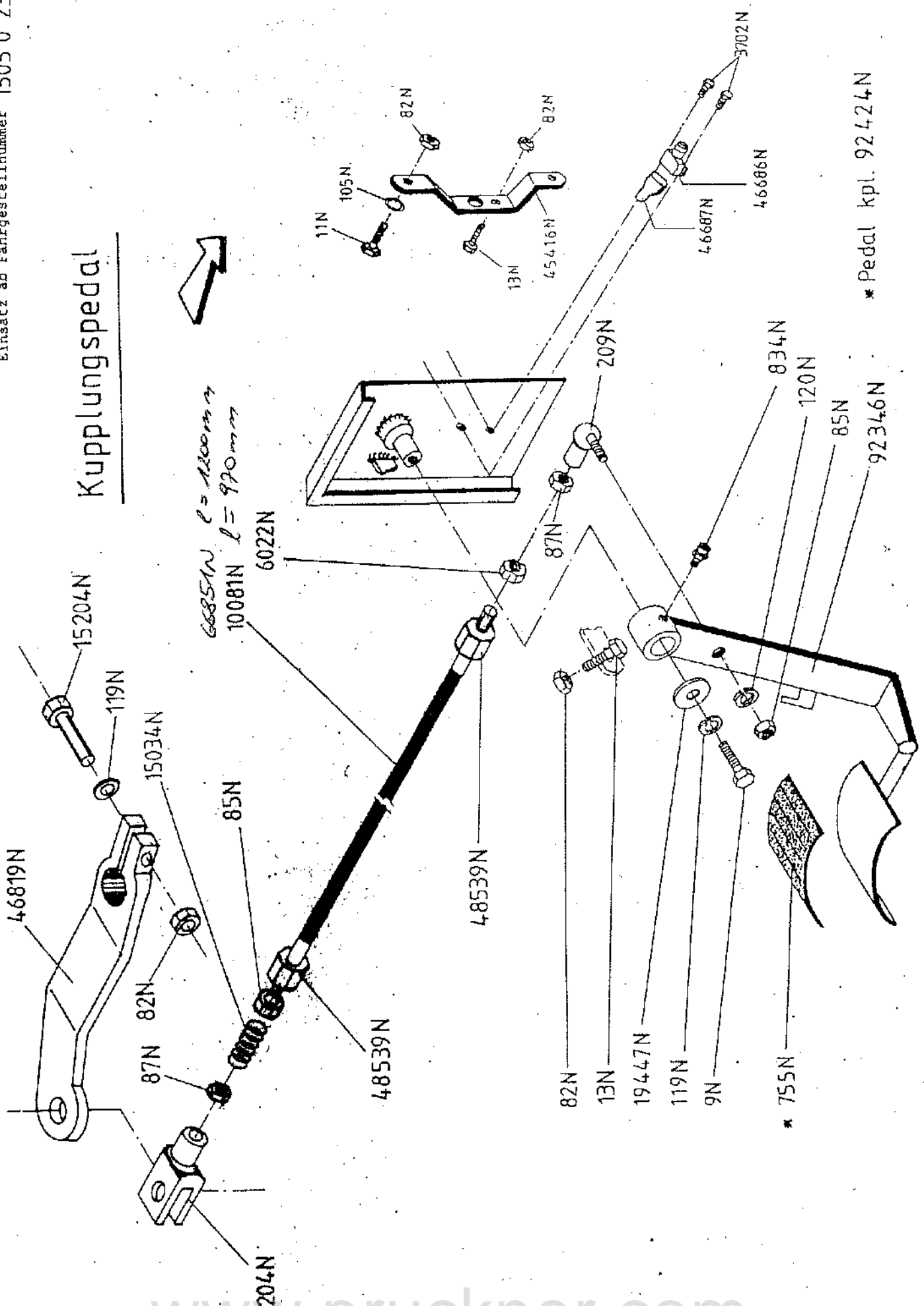


6685N $r = 1100\text{mm}$
 10081N $e = 970\text{mm}$

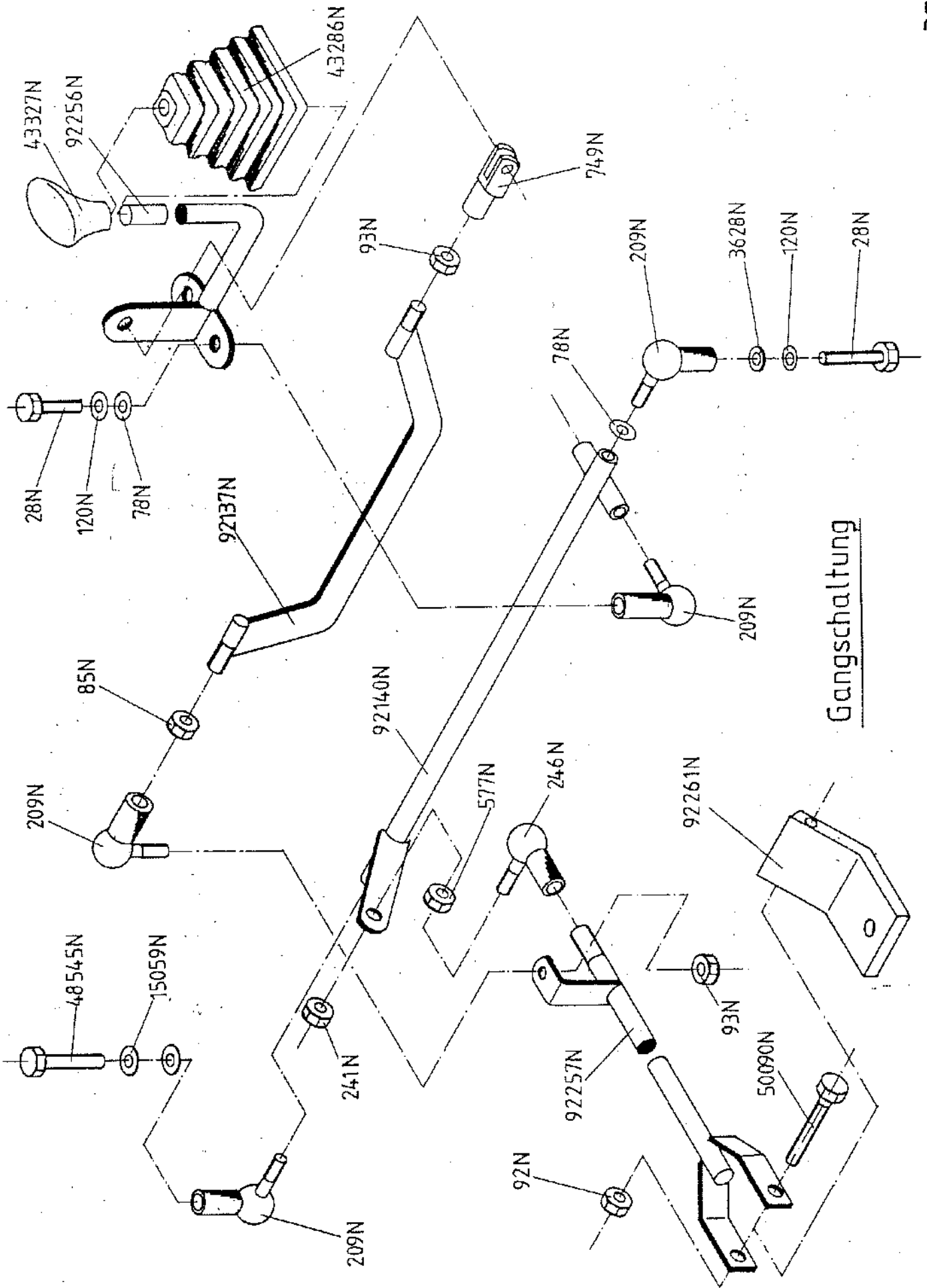
* Pedal kpl. 92424N

* 92346N

Kupplungspedal

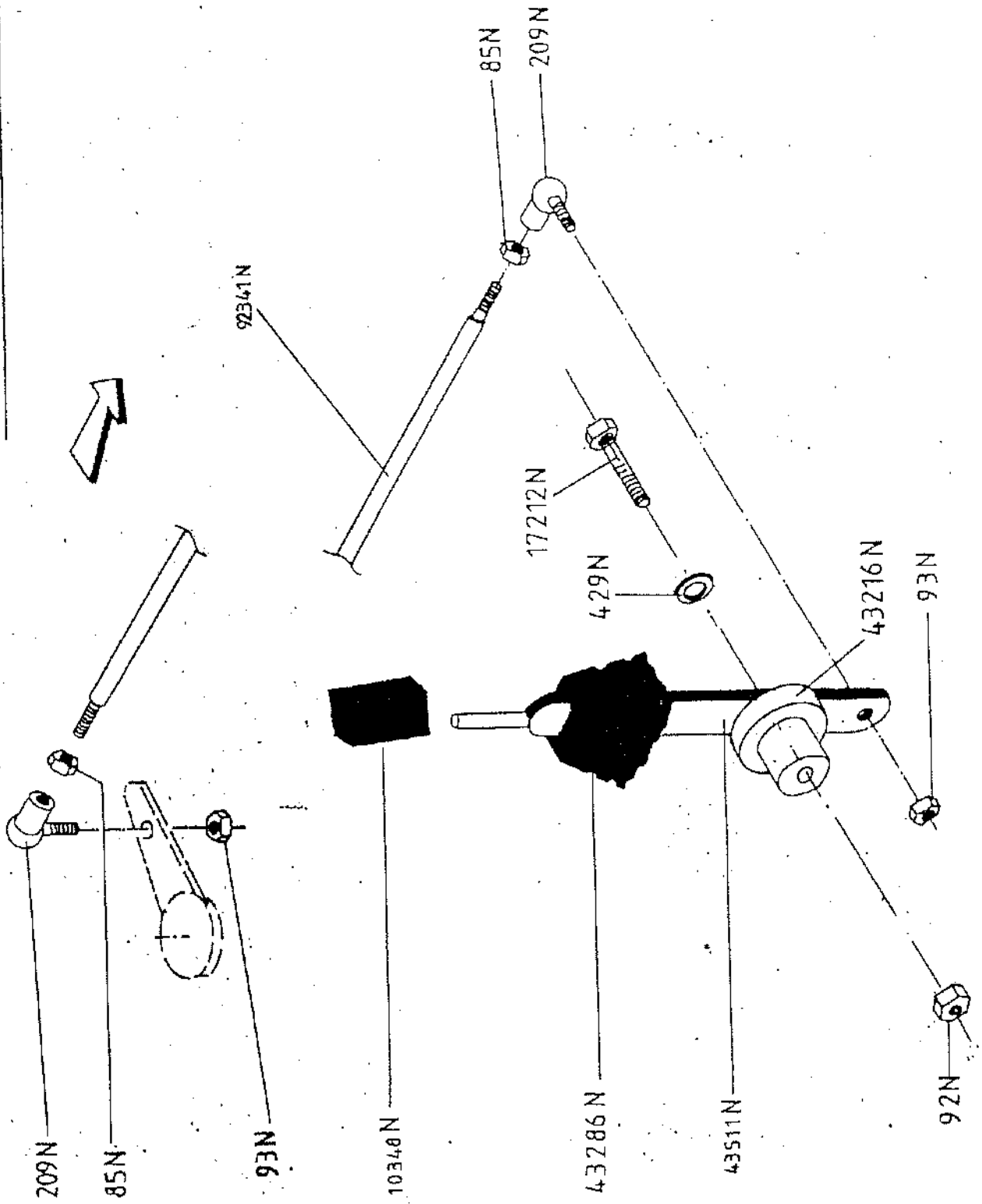


* Pedal kpl. 92424N

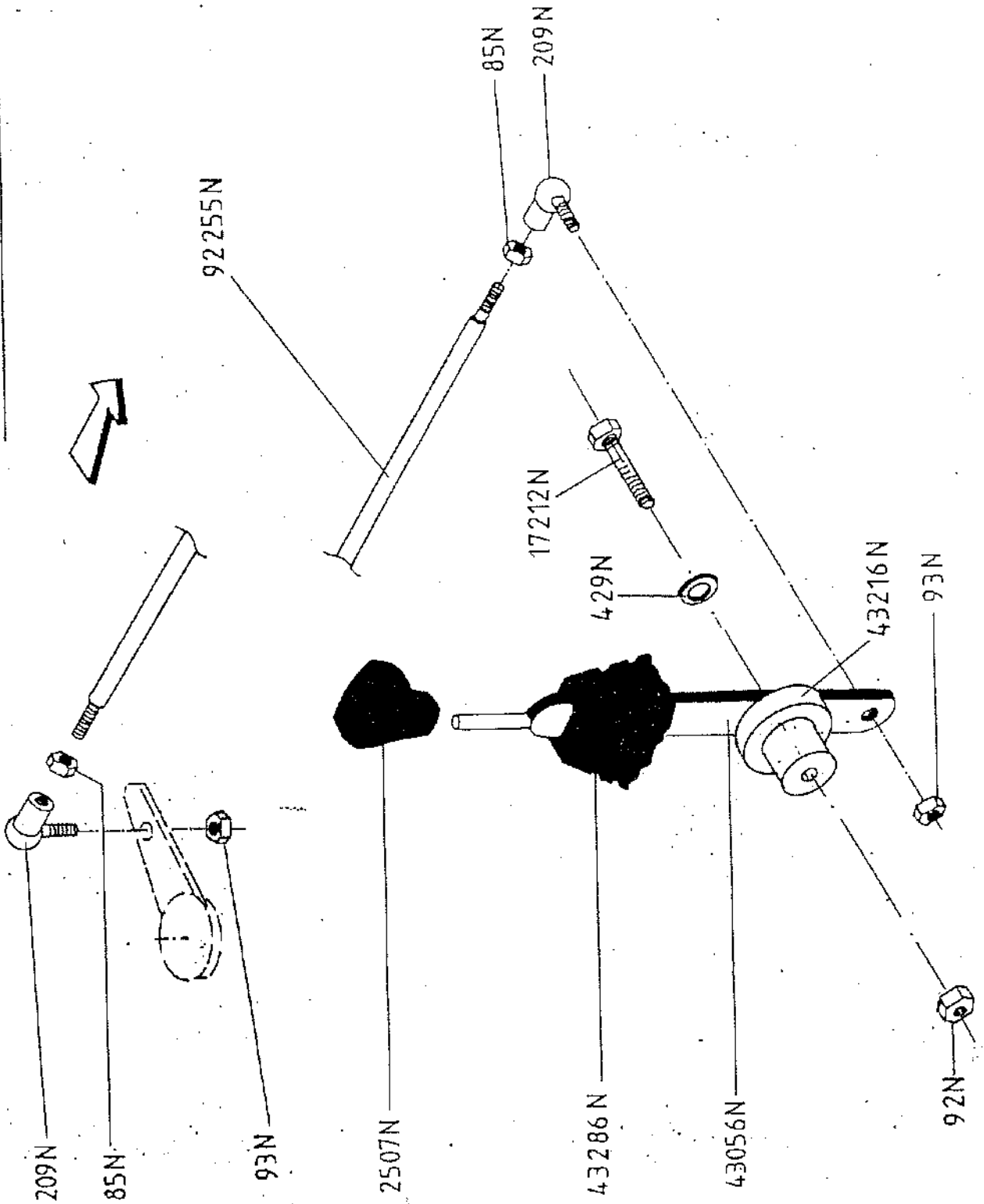


Gangschaltung

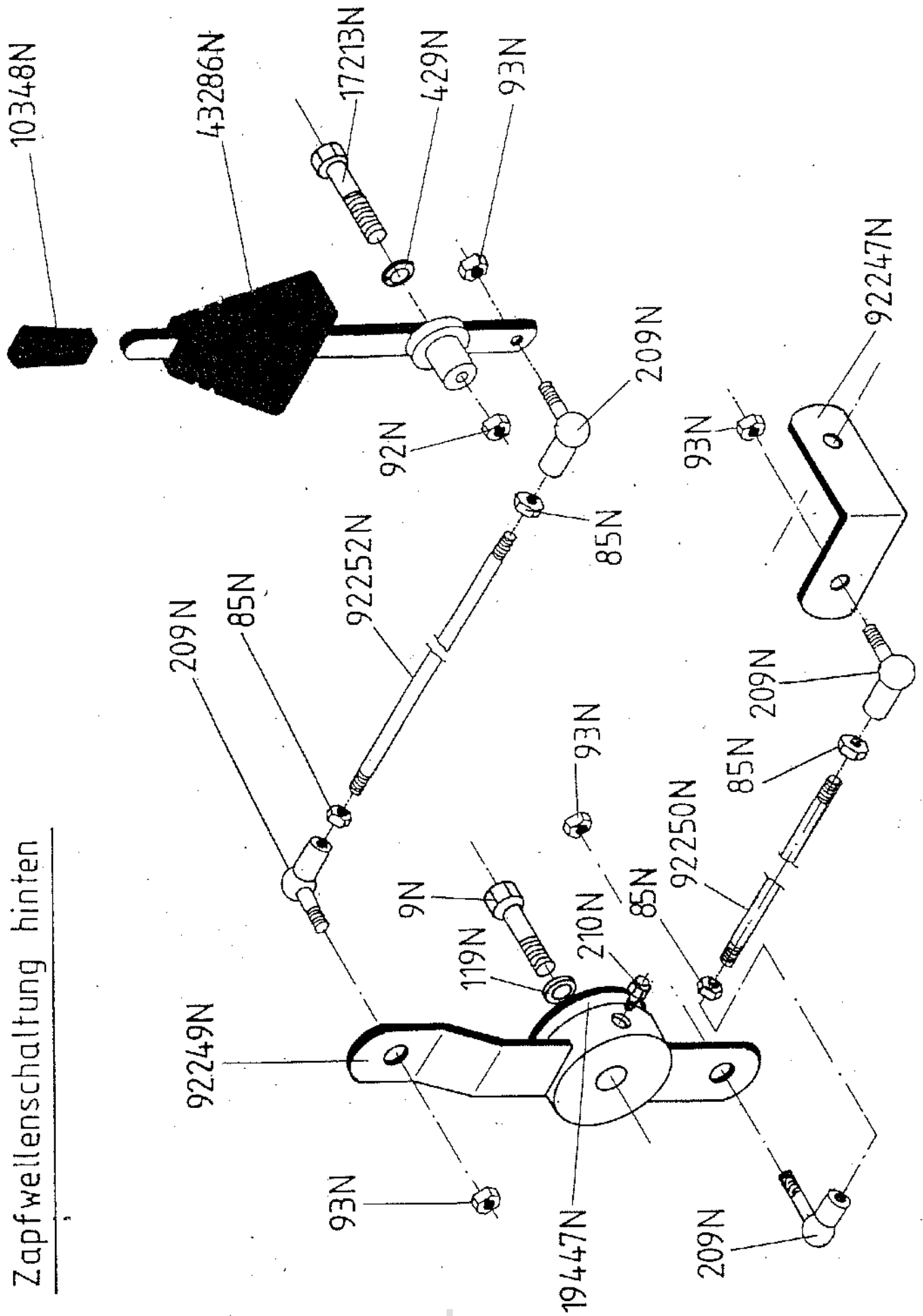
Schaltung schnell - langsam



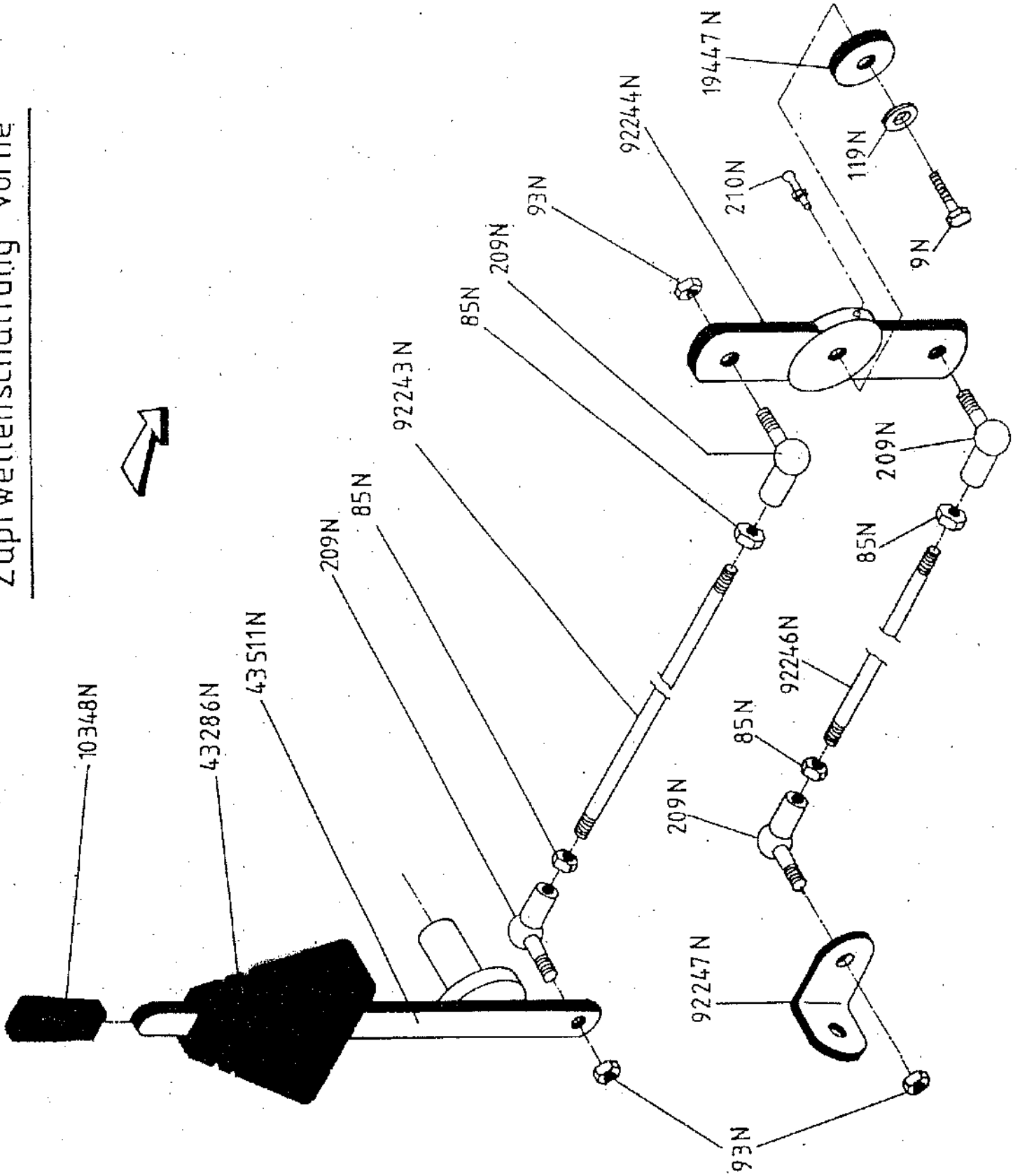
Schaltung VOR-RETOUR

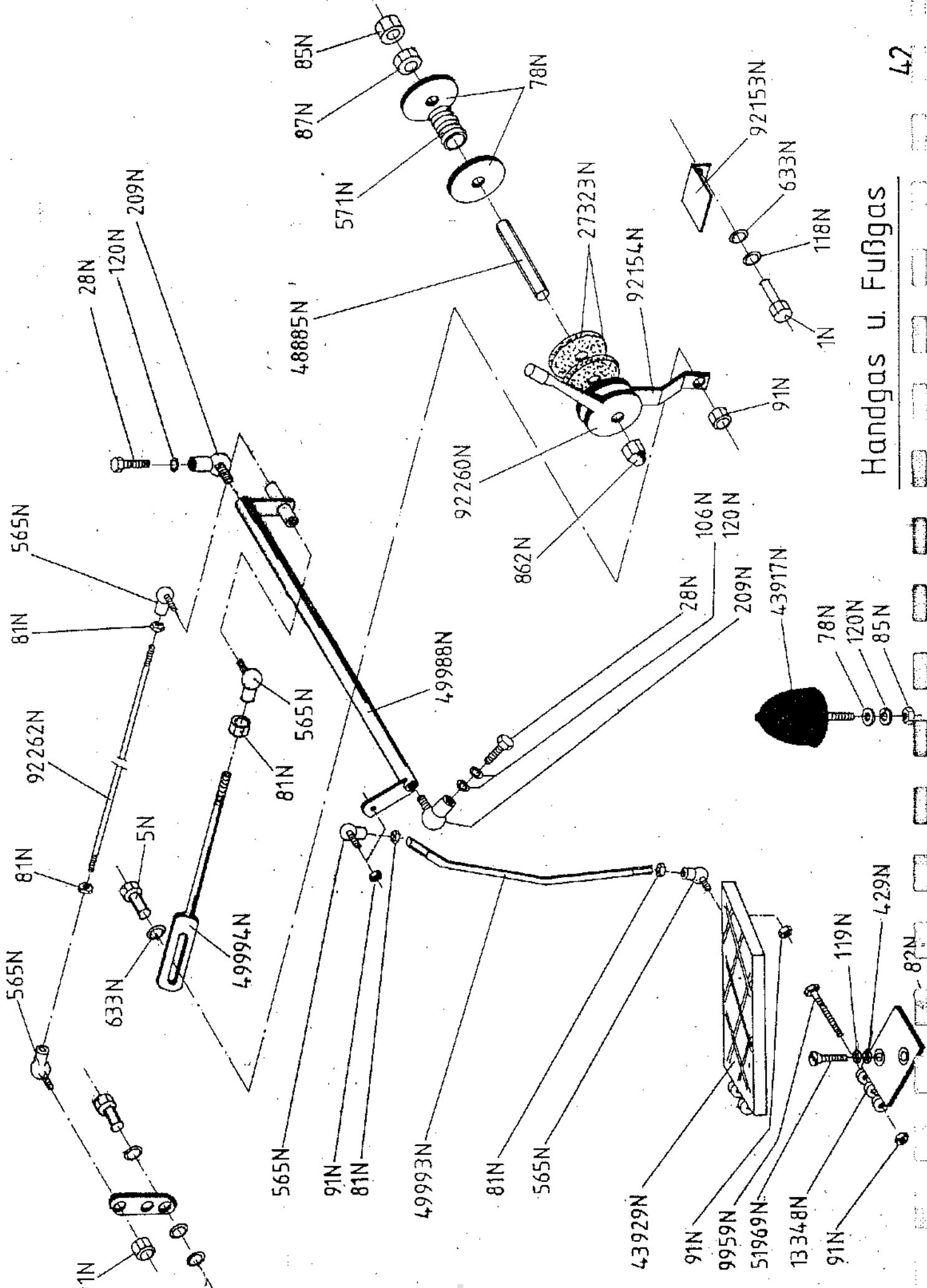


Zapfwellenschaltung hinten



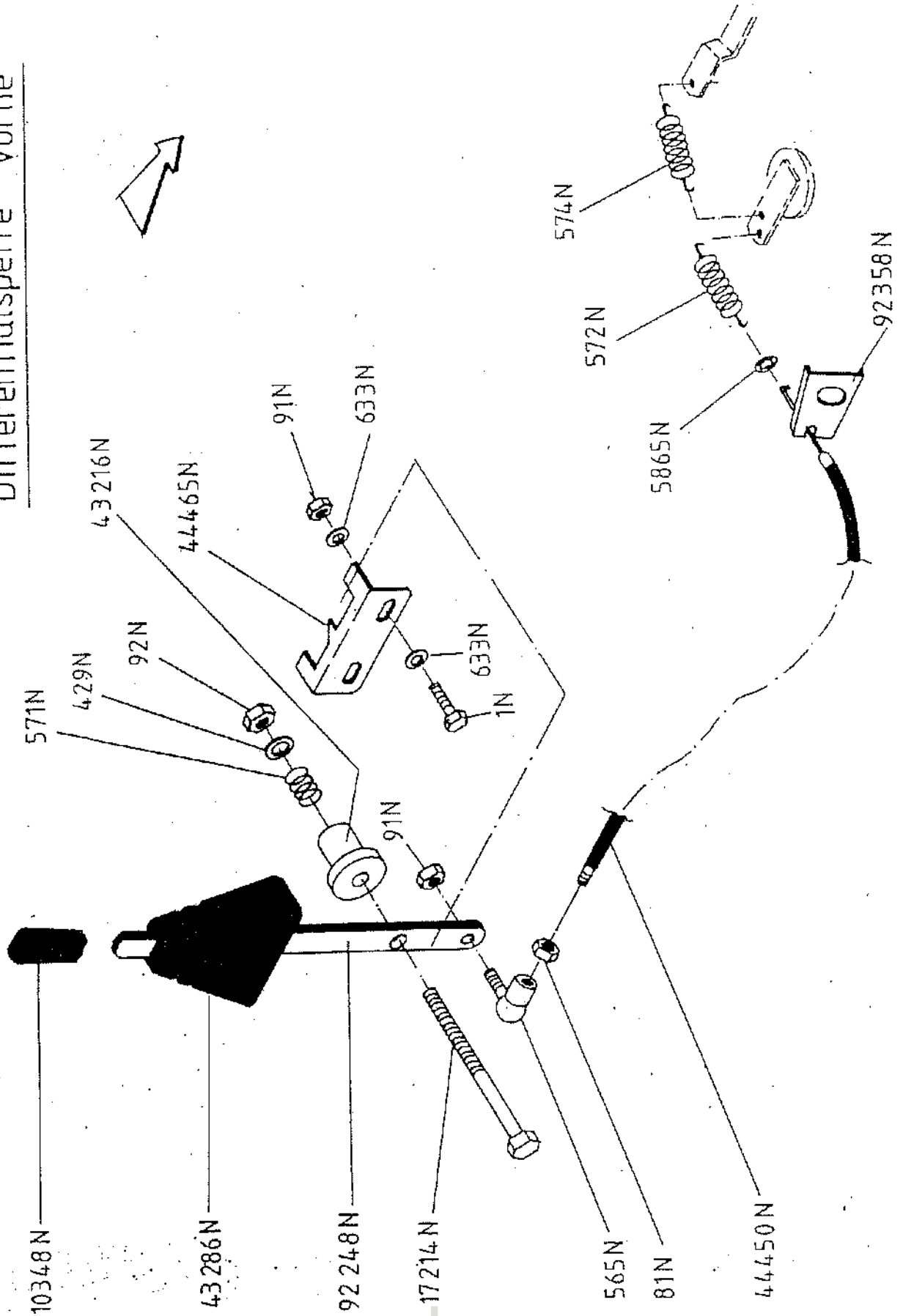
Zapfwelenschaltung vorne

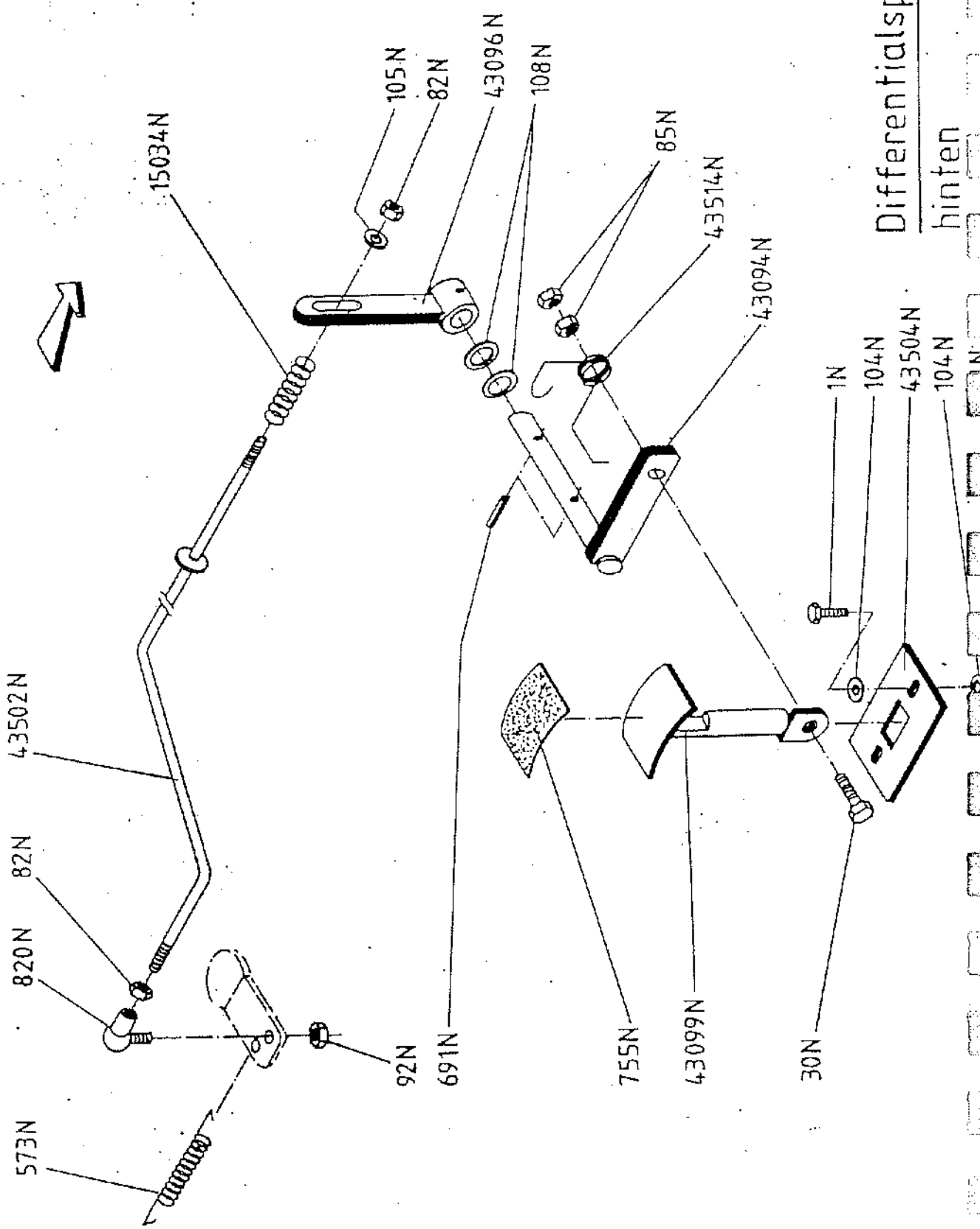




Handgas u. Fußgas

Differentialsperre vorne

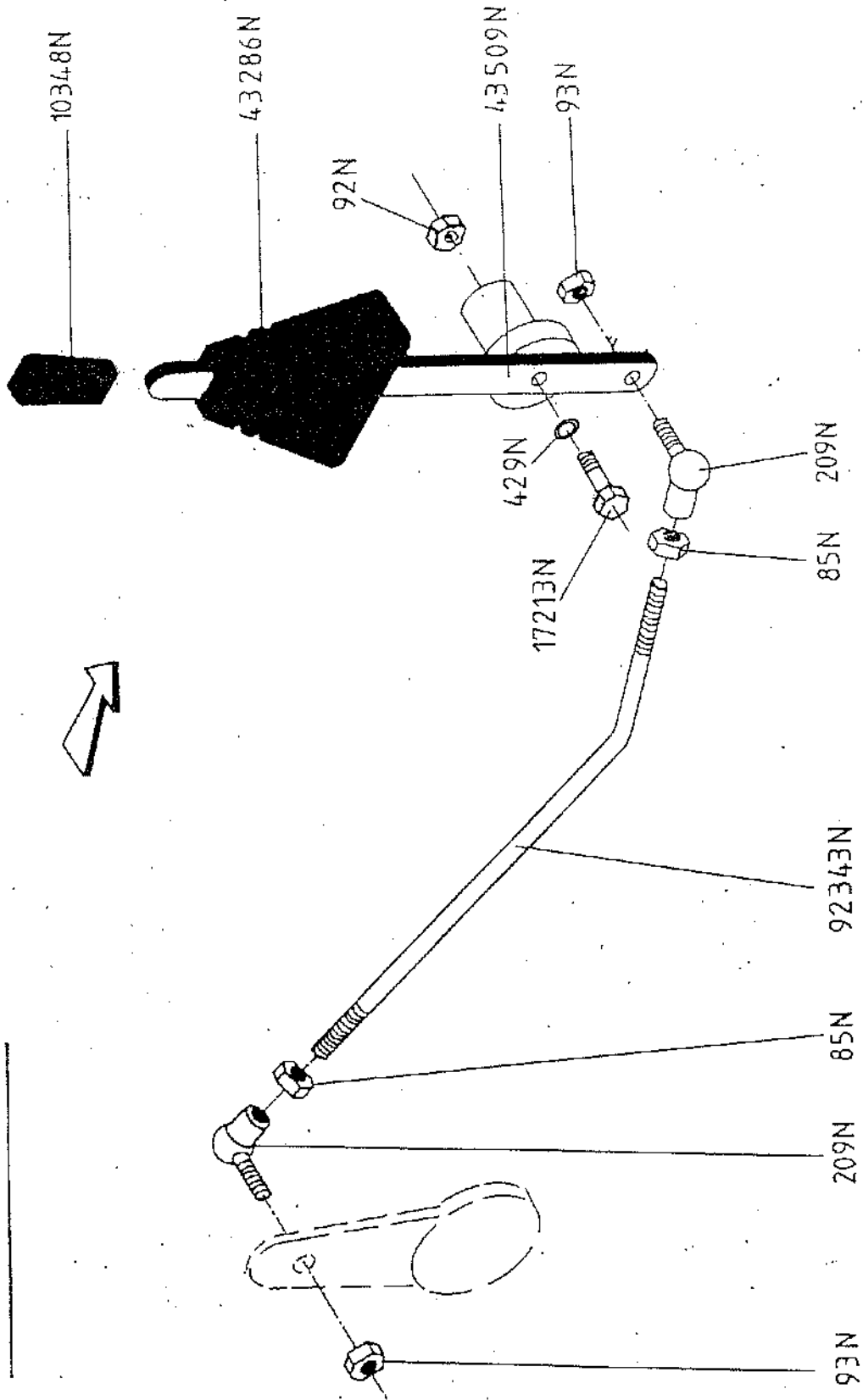


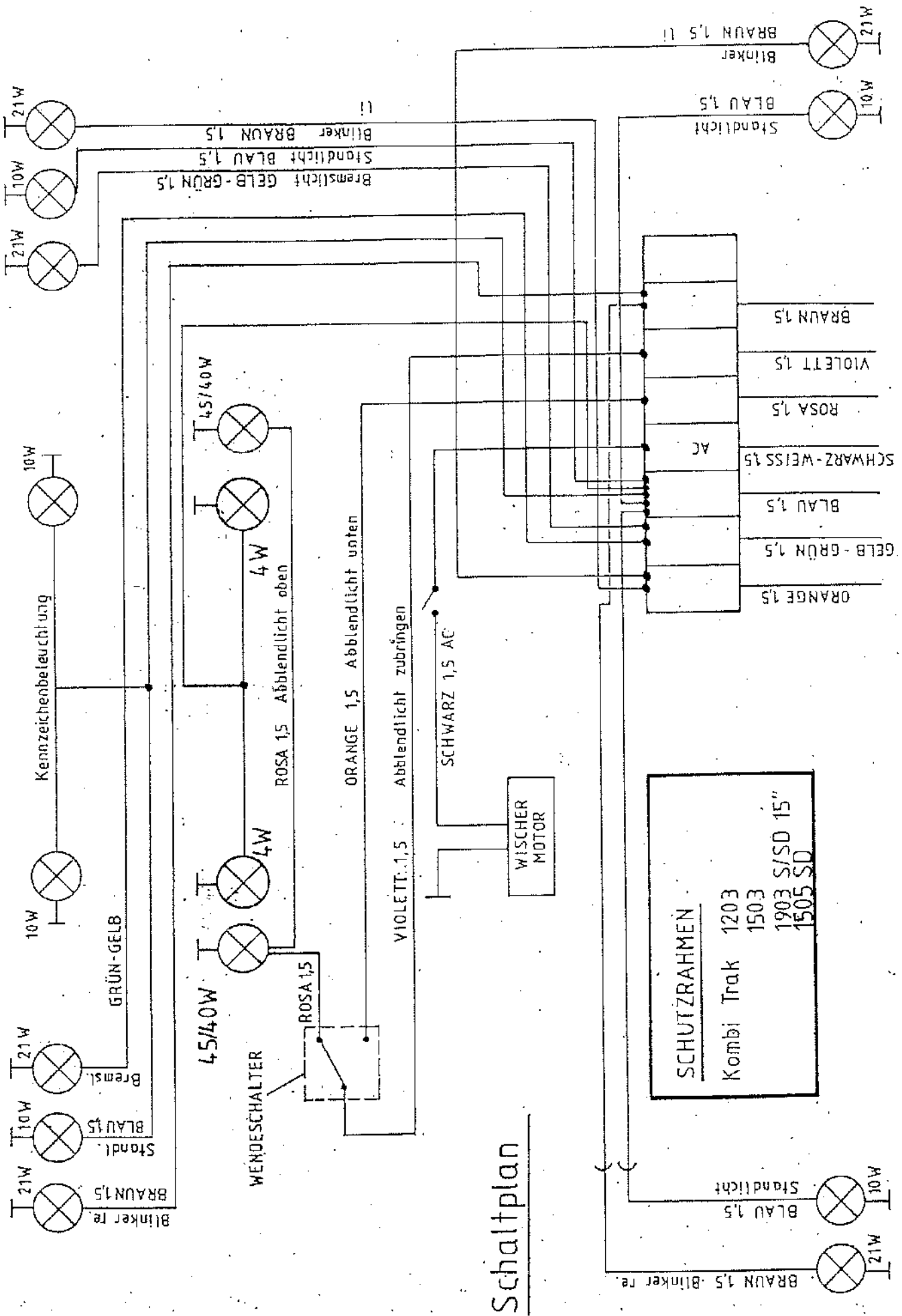


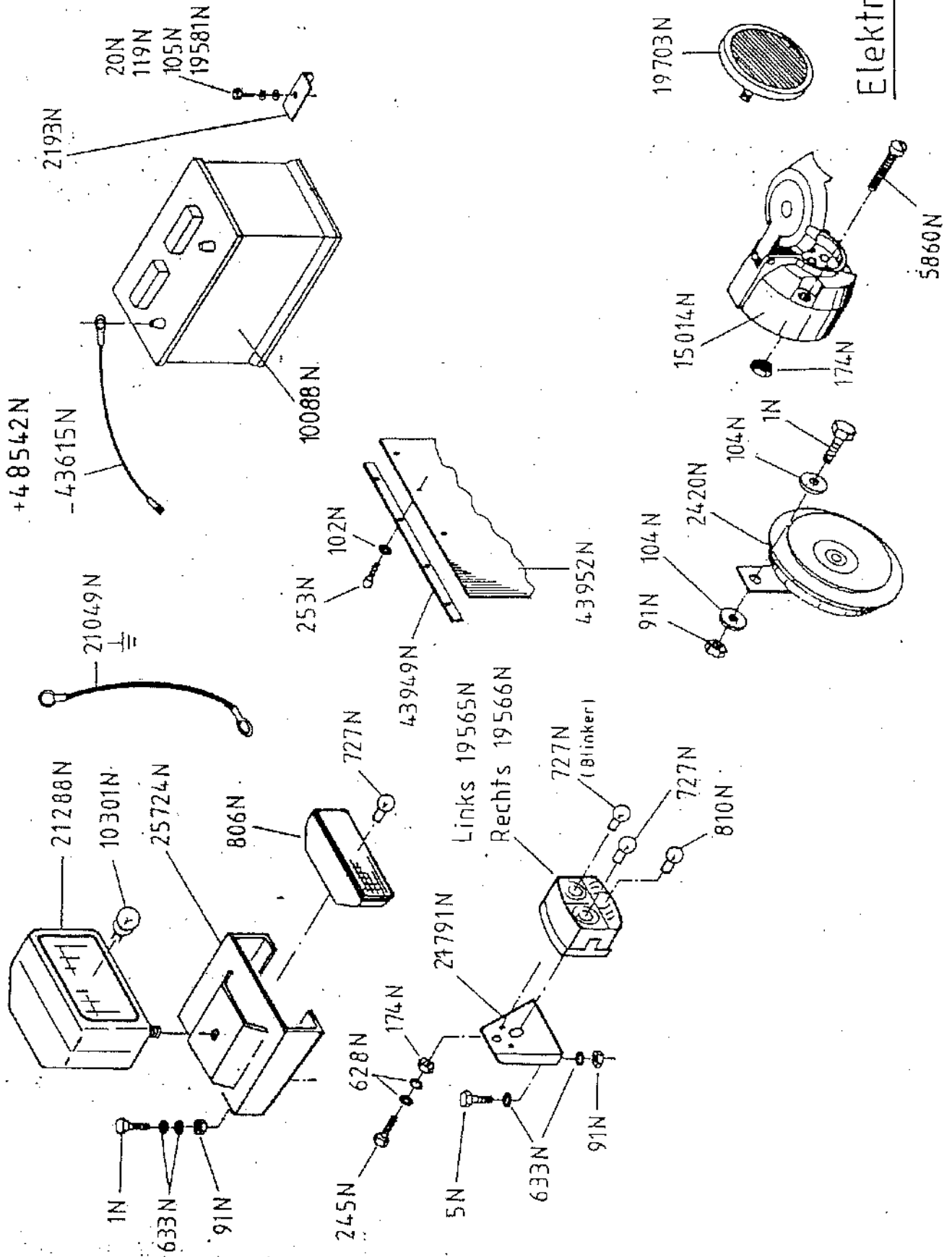
Differentialsperre

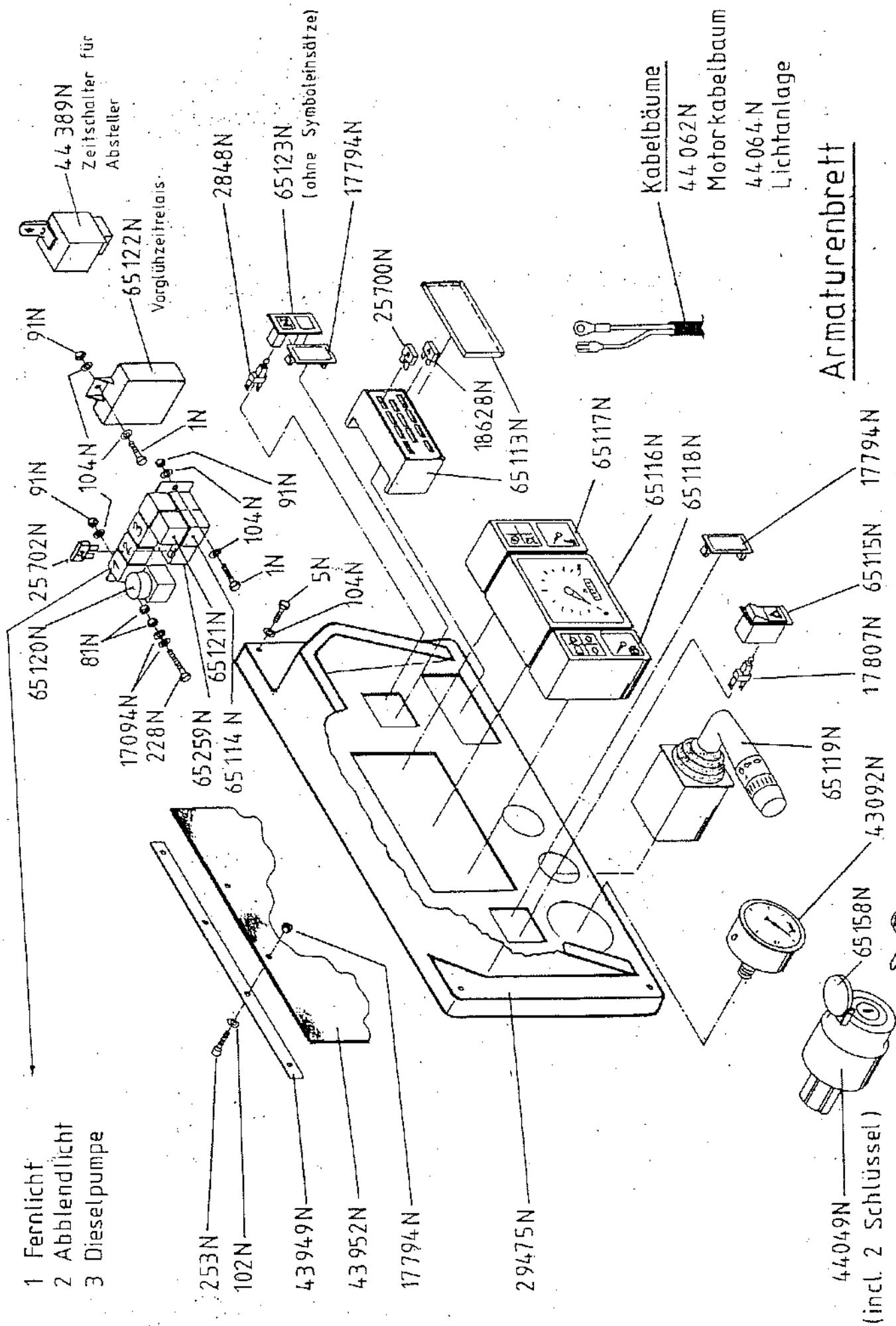
hinten

Allradschaltung









- 1 Fernlicht
- 2 Abblendlicht
- 3 Dieselpumpe

44 389N
Zeitschalter für
Absteller

65 122N
Vorglühzeitrelais

2848N

65 123N
(ohne Symbolleitsätze)

17794N

Kabelbäume

44 062N

Motor kabelbaum

44 064N

Lichtanlage

Armaturenbrett

253N

102N

43 949N

43 952N

17794N

29475N

44 049N

(incl. 2 Schlüssel)

65 119N

43 092N

17807N

65 115N

17794N

65 120N

25 702N

91N

91N

104N

1N

65 122N

17 094N

228N

65 259N

65 114N

65 121N

1N

104N

91N

5N

104N

1N

91N

104N

2848N

65 123N

17794N

17794N

25 700N

18 628N

65 113N

65 117N

65 116N

65 118N

17807N

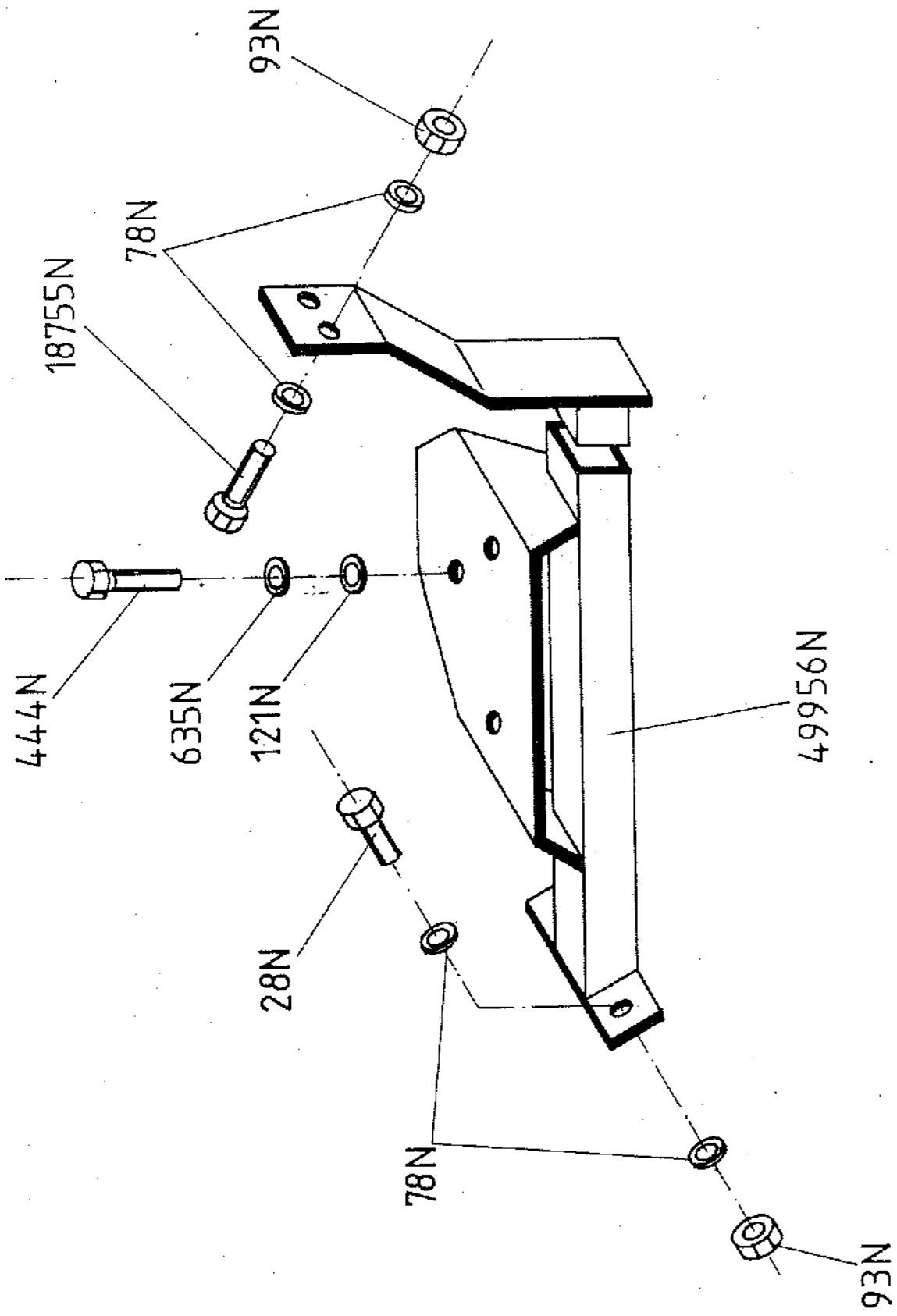
65 119N

43 092N

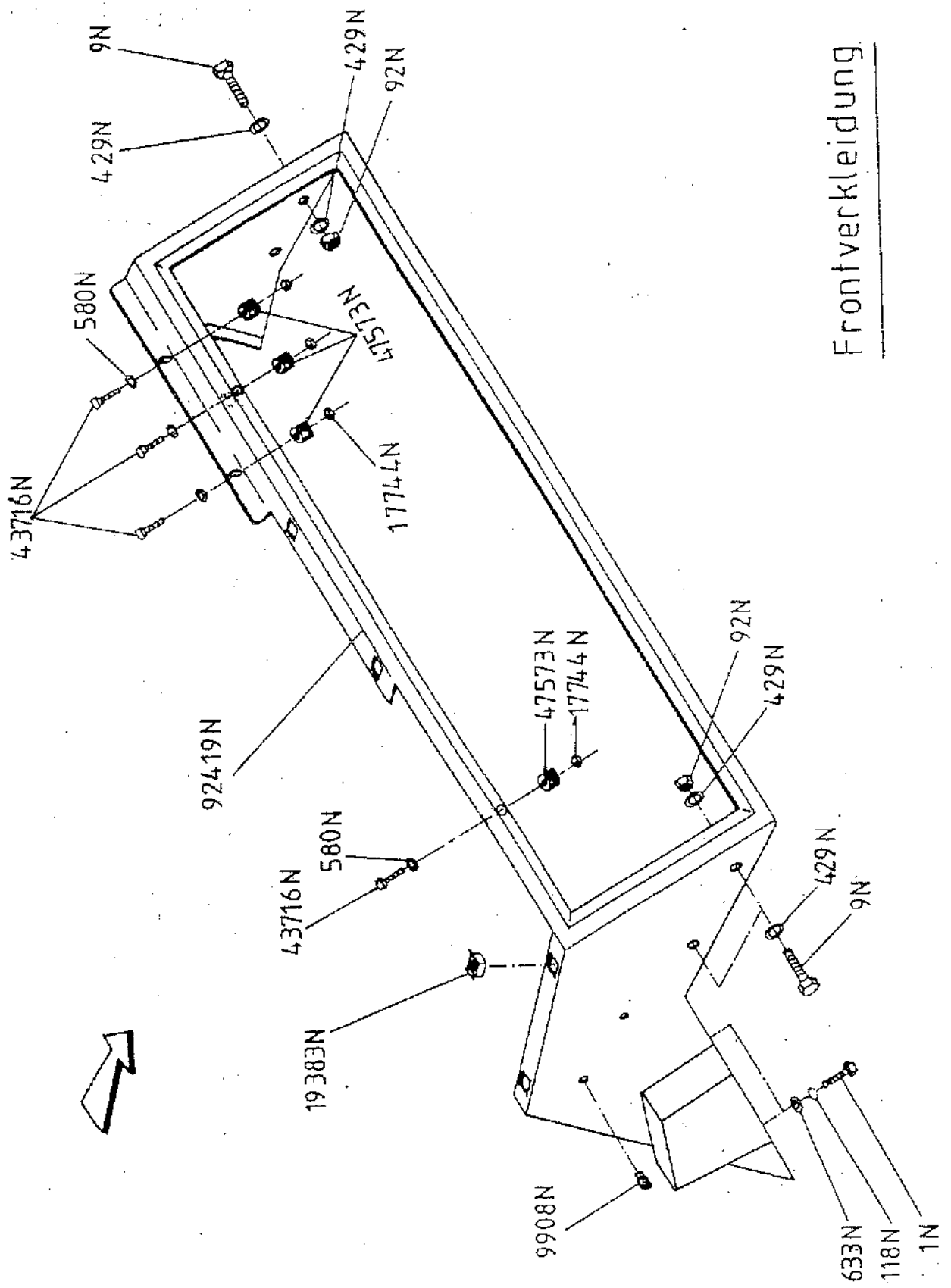
65 158N

44 049N

(incl. 2 Schlüssel)

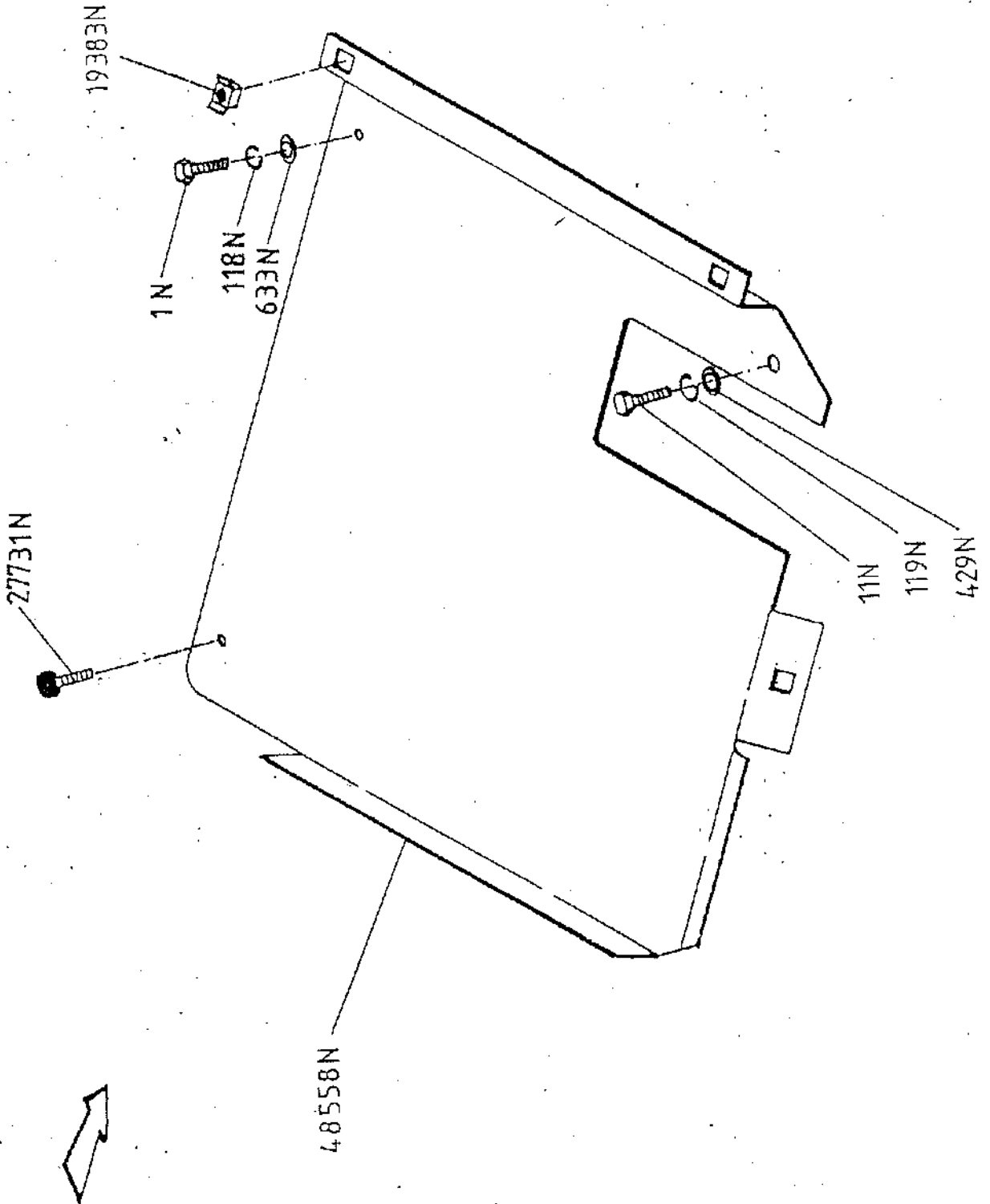


Sitzträger



Frontverkleidung

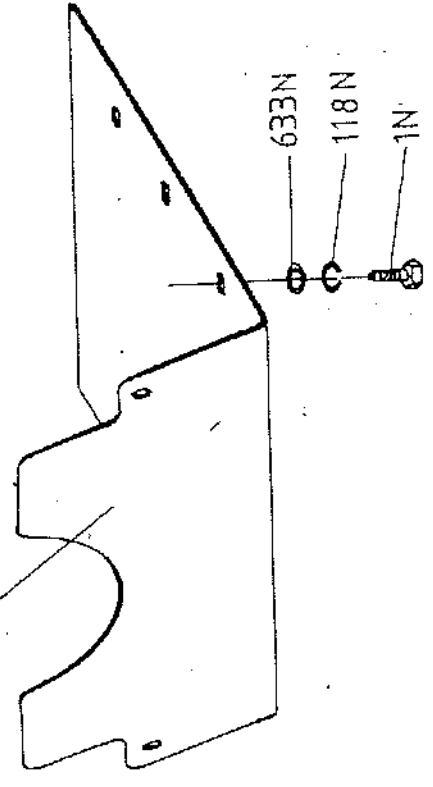
Abdeckung



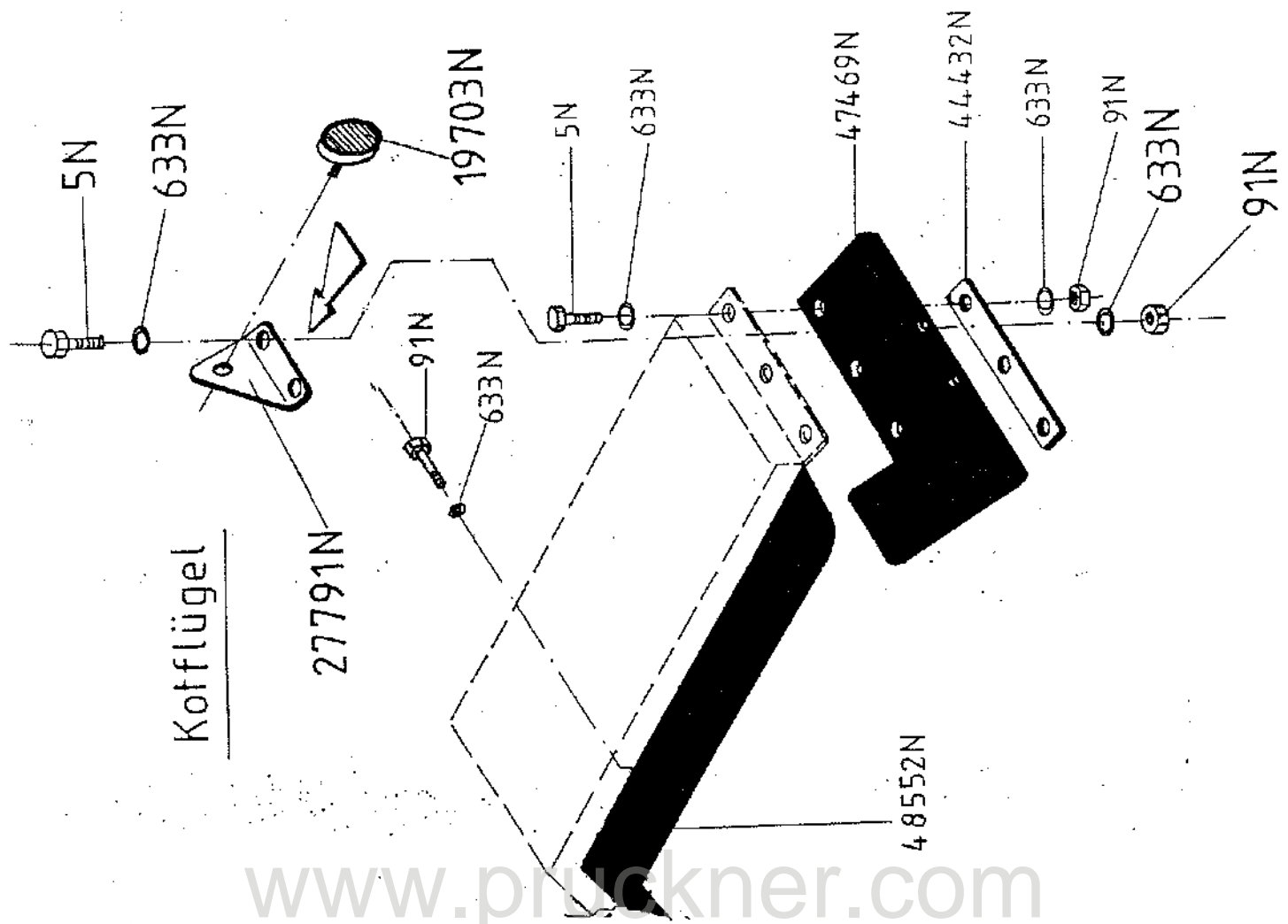
Schutzblech



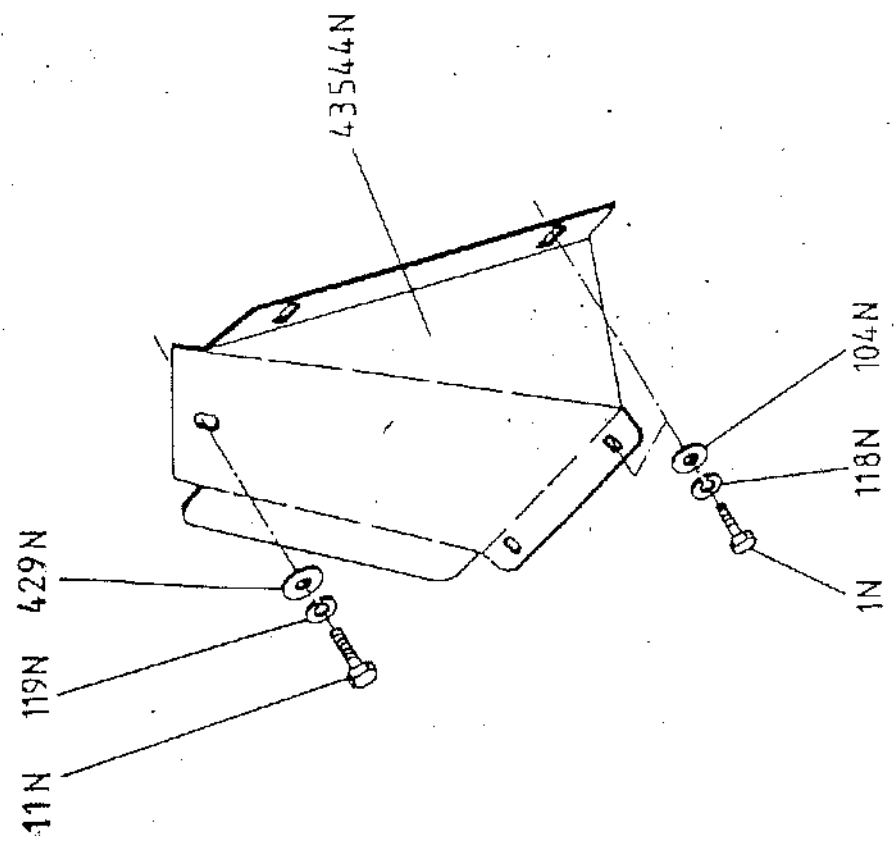
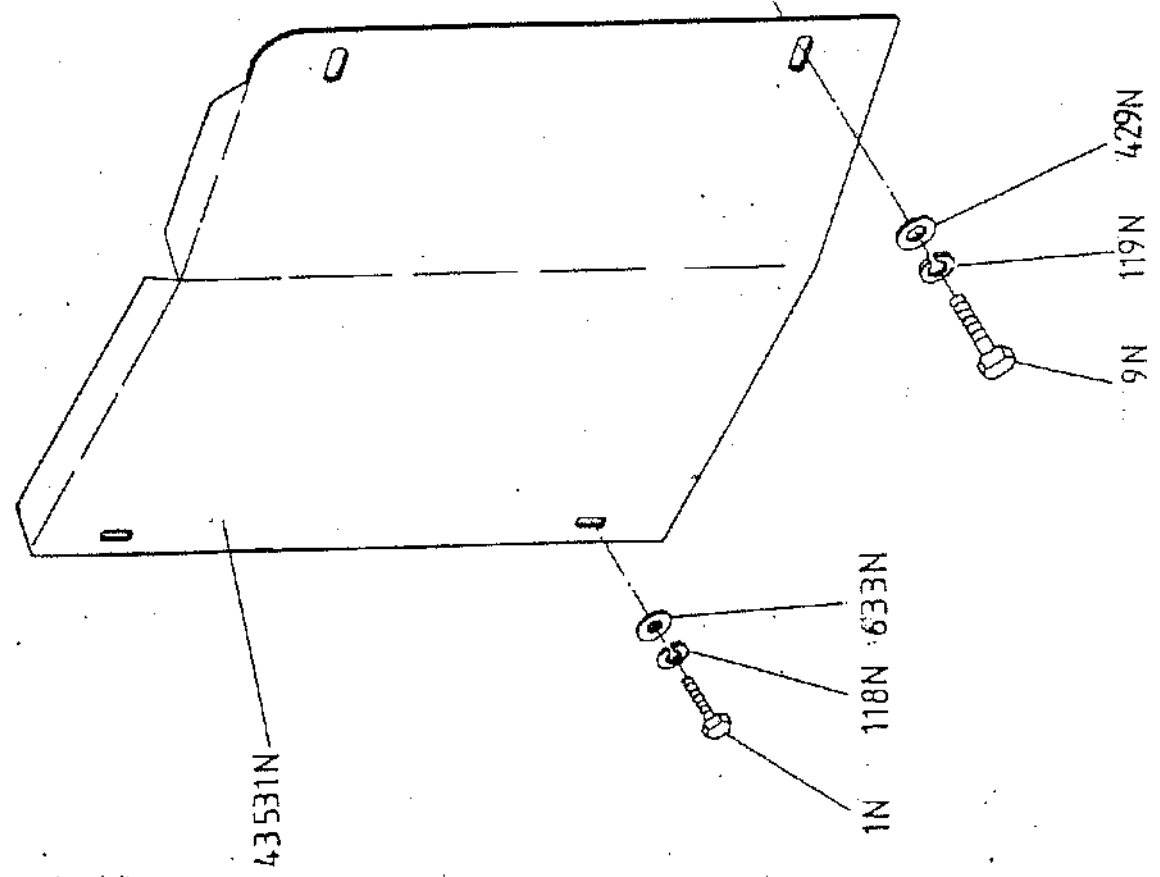
92365N



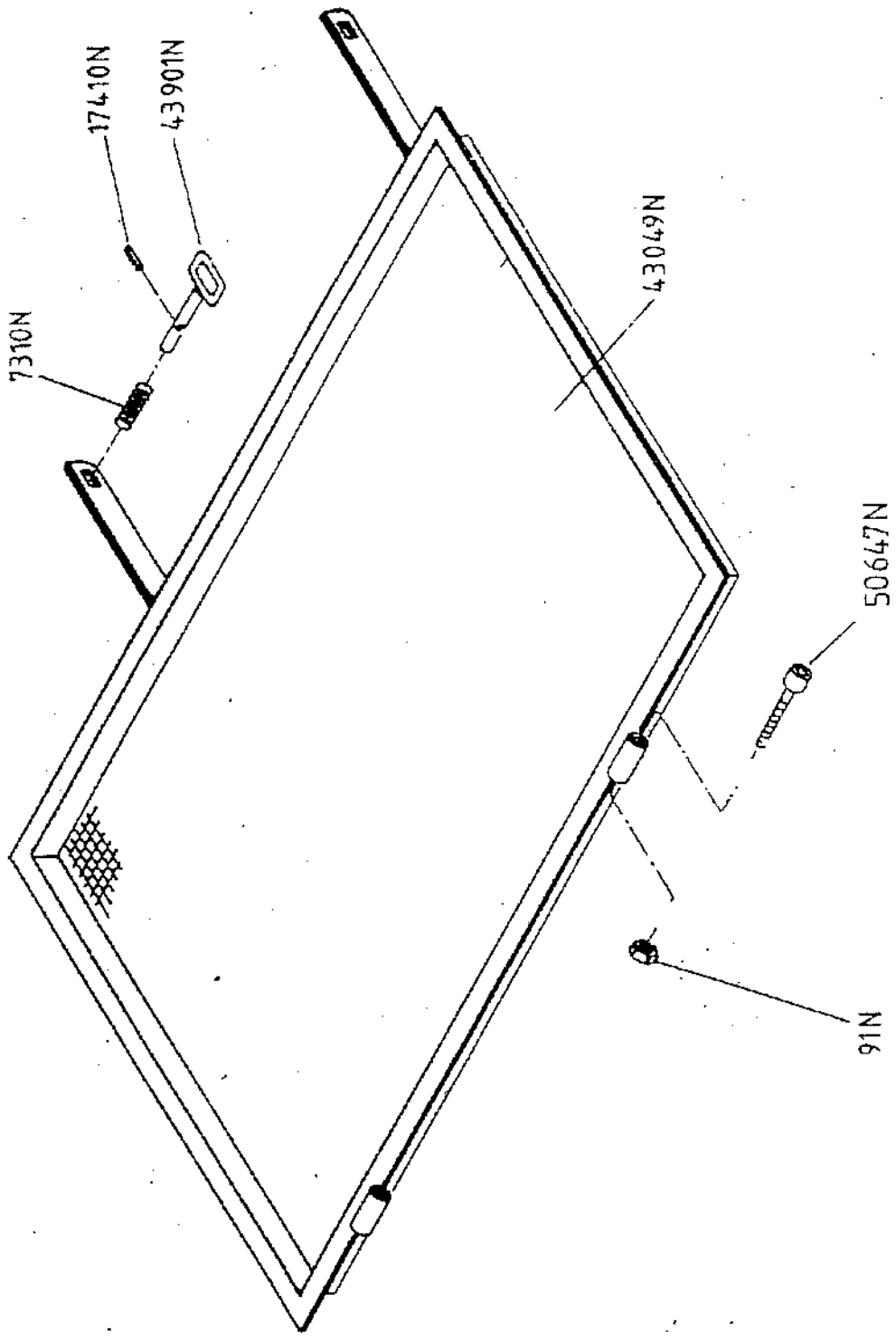
Koflügel



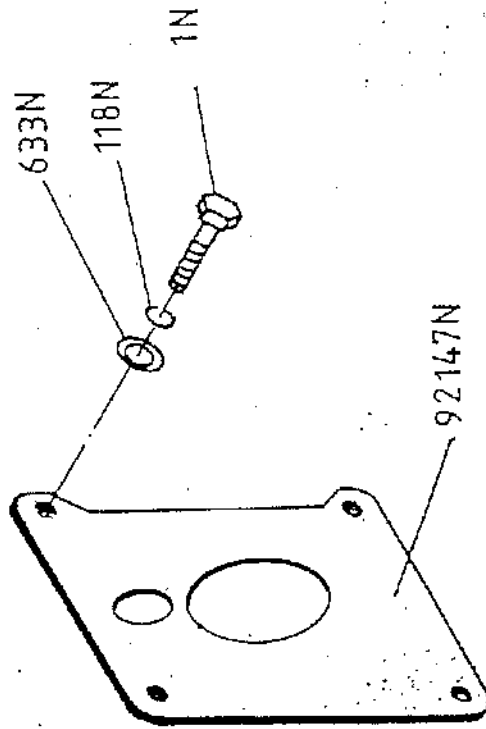
Abdeckung



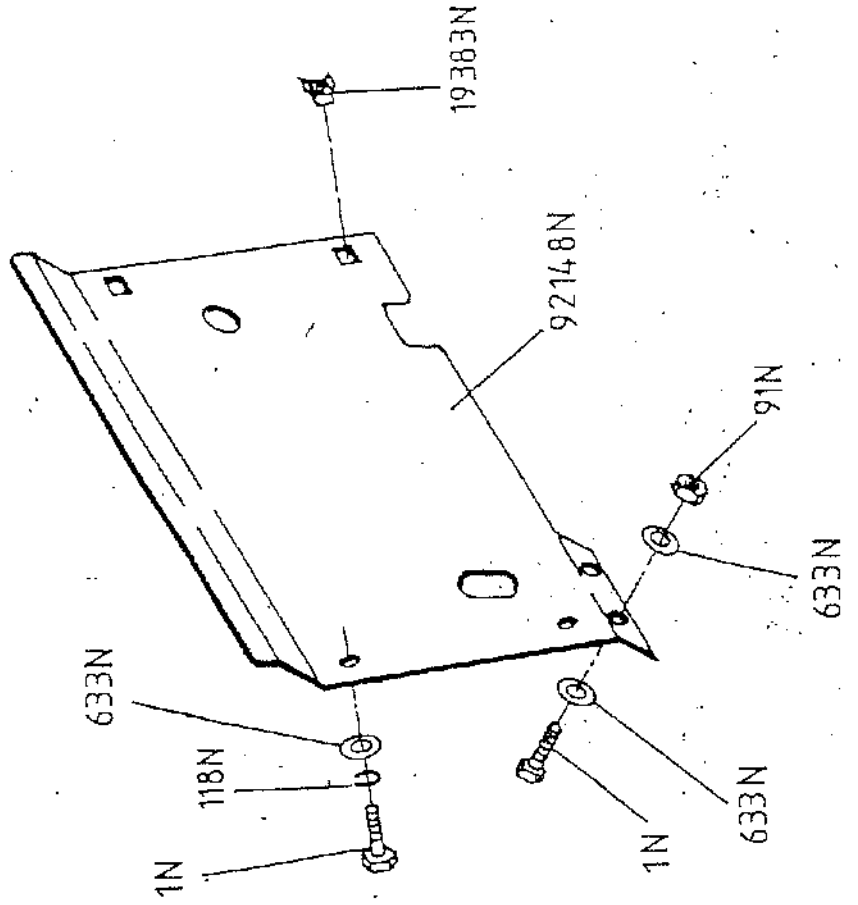
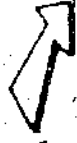
Bodenabdeckung



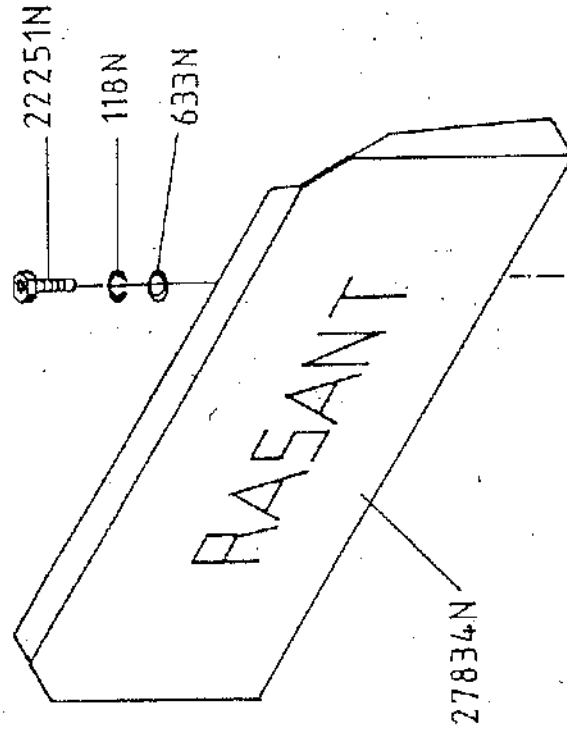
Zapfwellenabdeckung



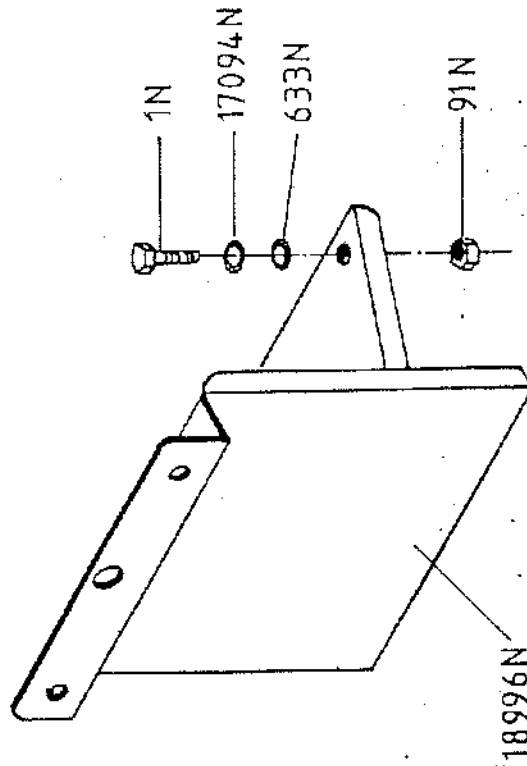
Lenkabdeckung

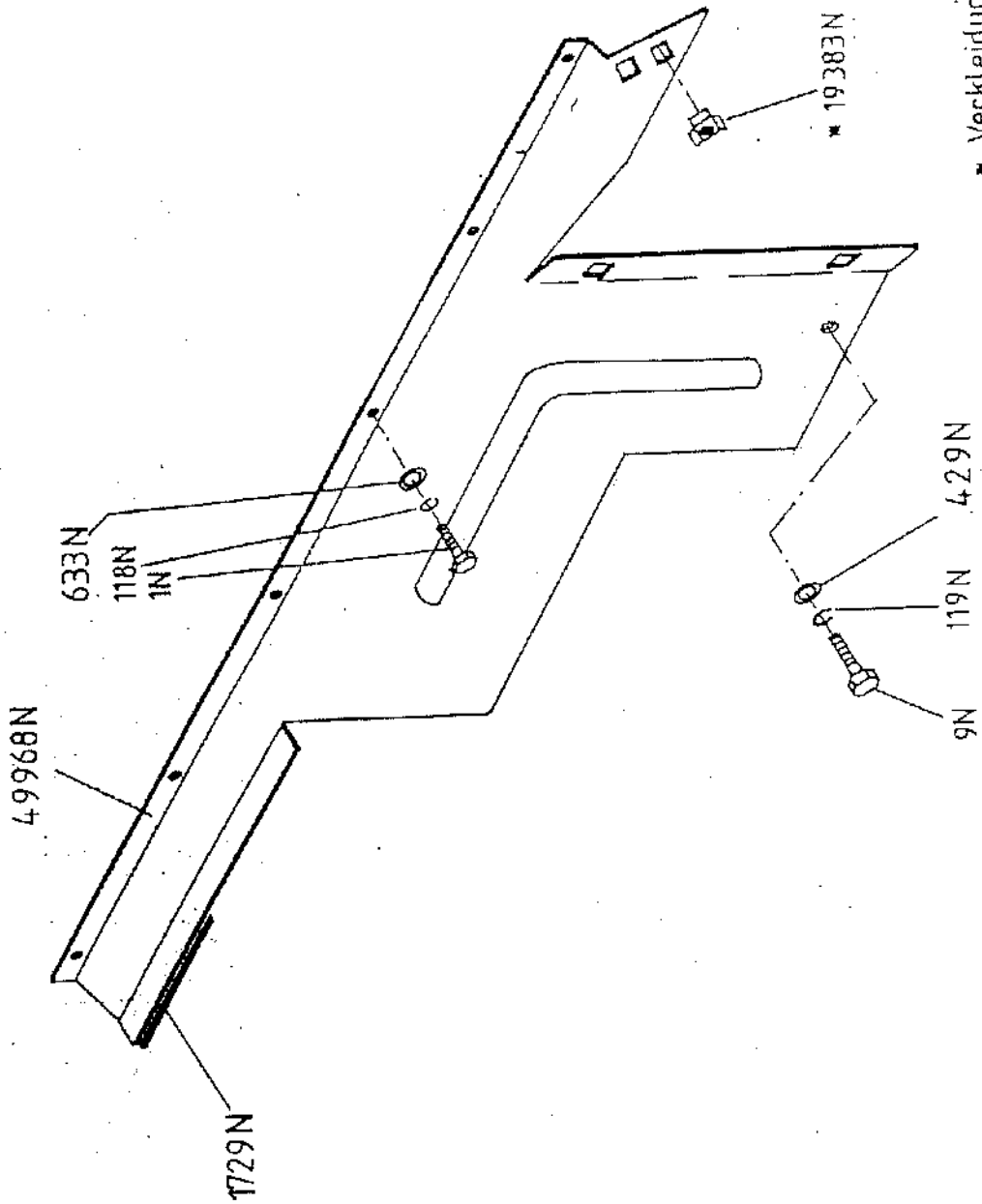


Kennzeichenblech vorne



Kennzeichenblech hinten

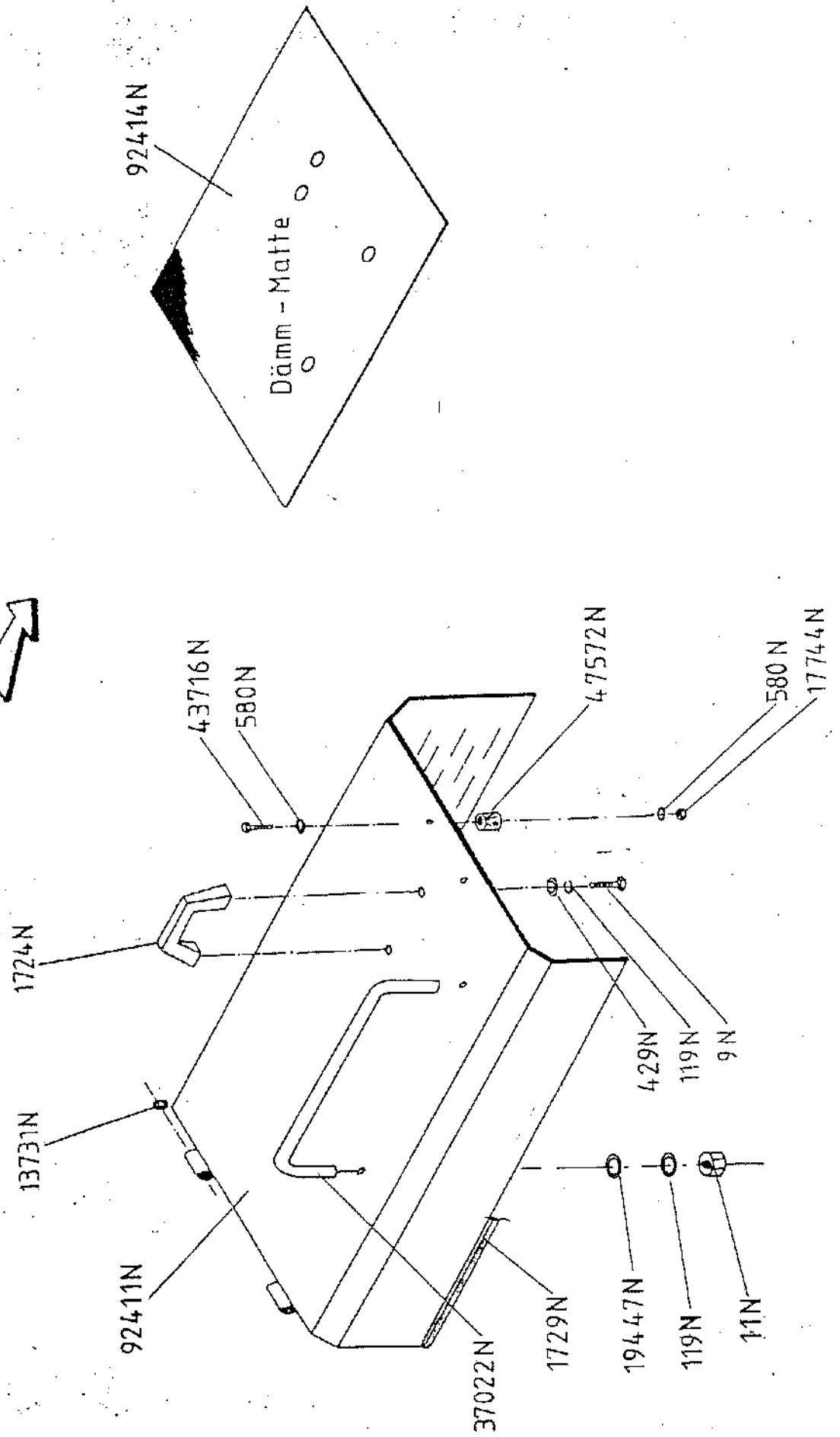




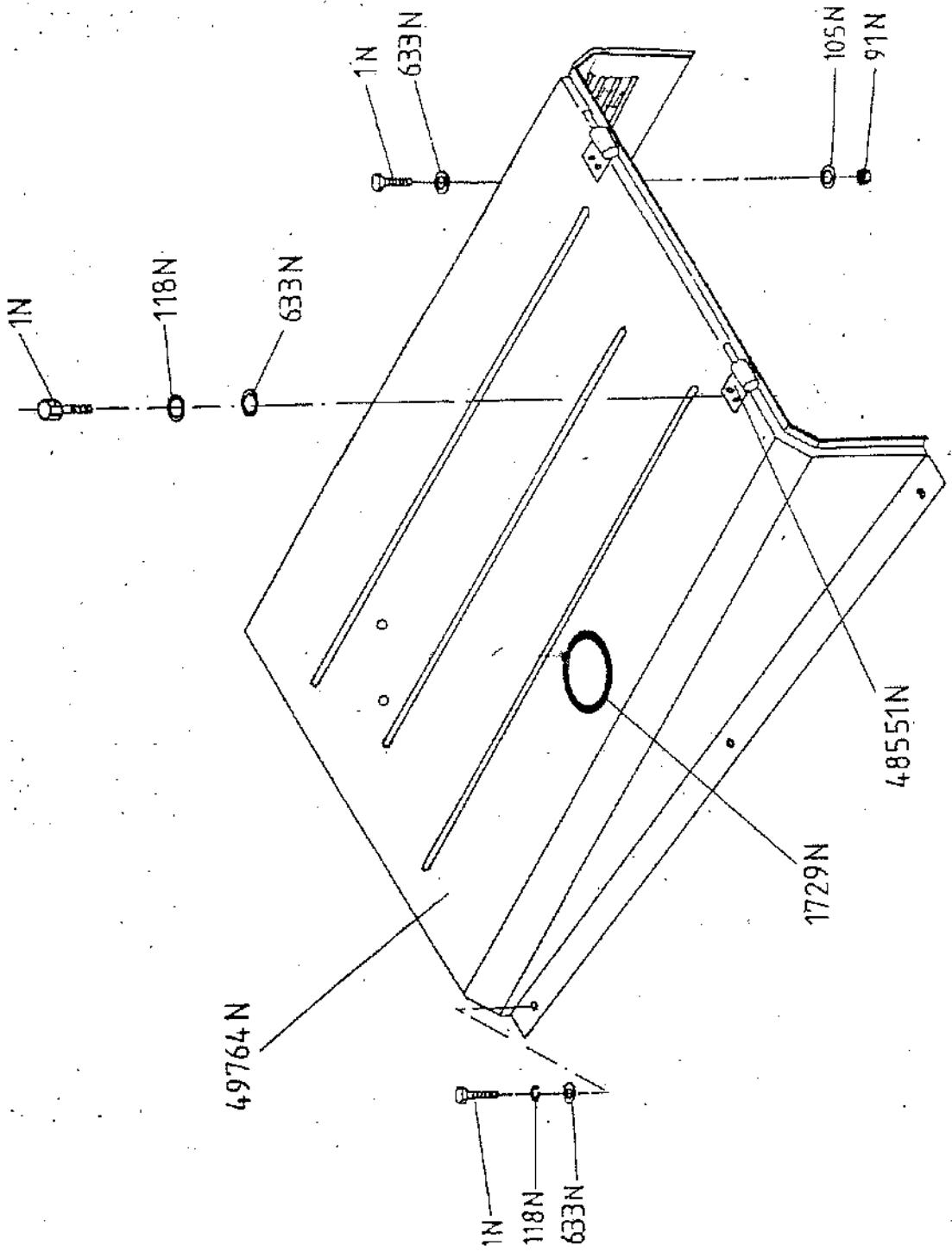
* Verkleidungsteil vormontiert

Verkleidungsteil seiti.

Motorhaube



Anschlusssteil - Motorhaube



Frontgitter

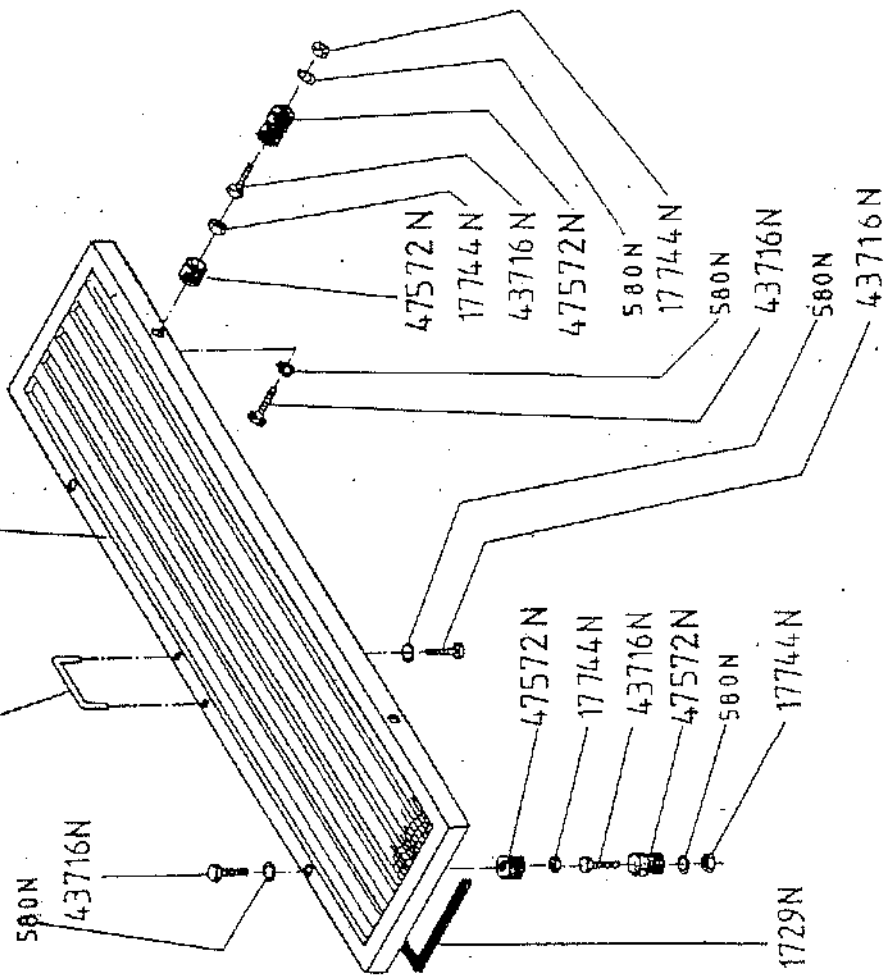


43526N

2355N

580N

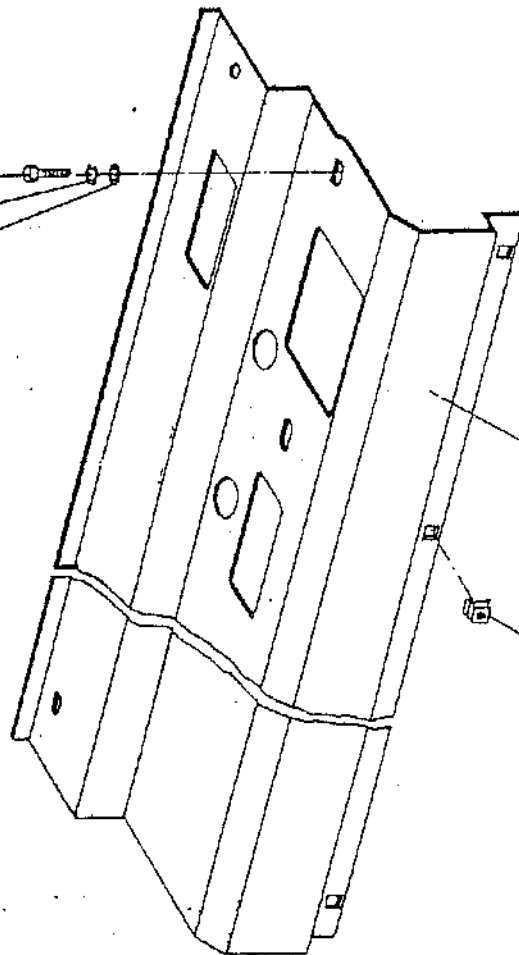
43716N



11N

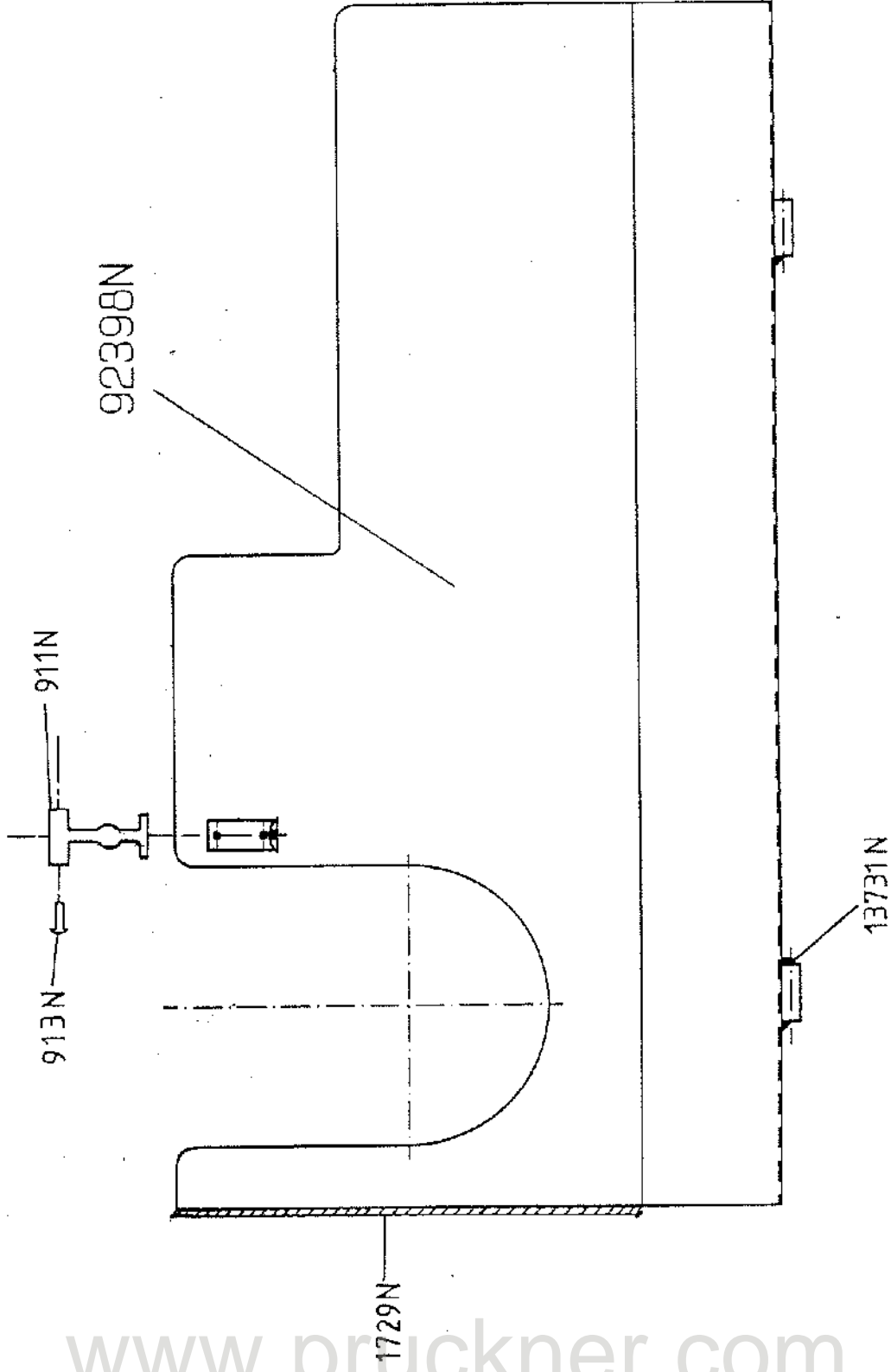
119N

429N

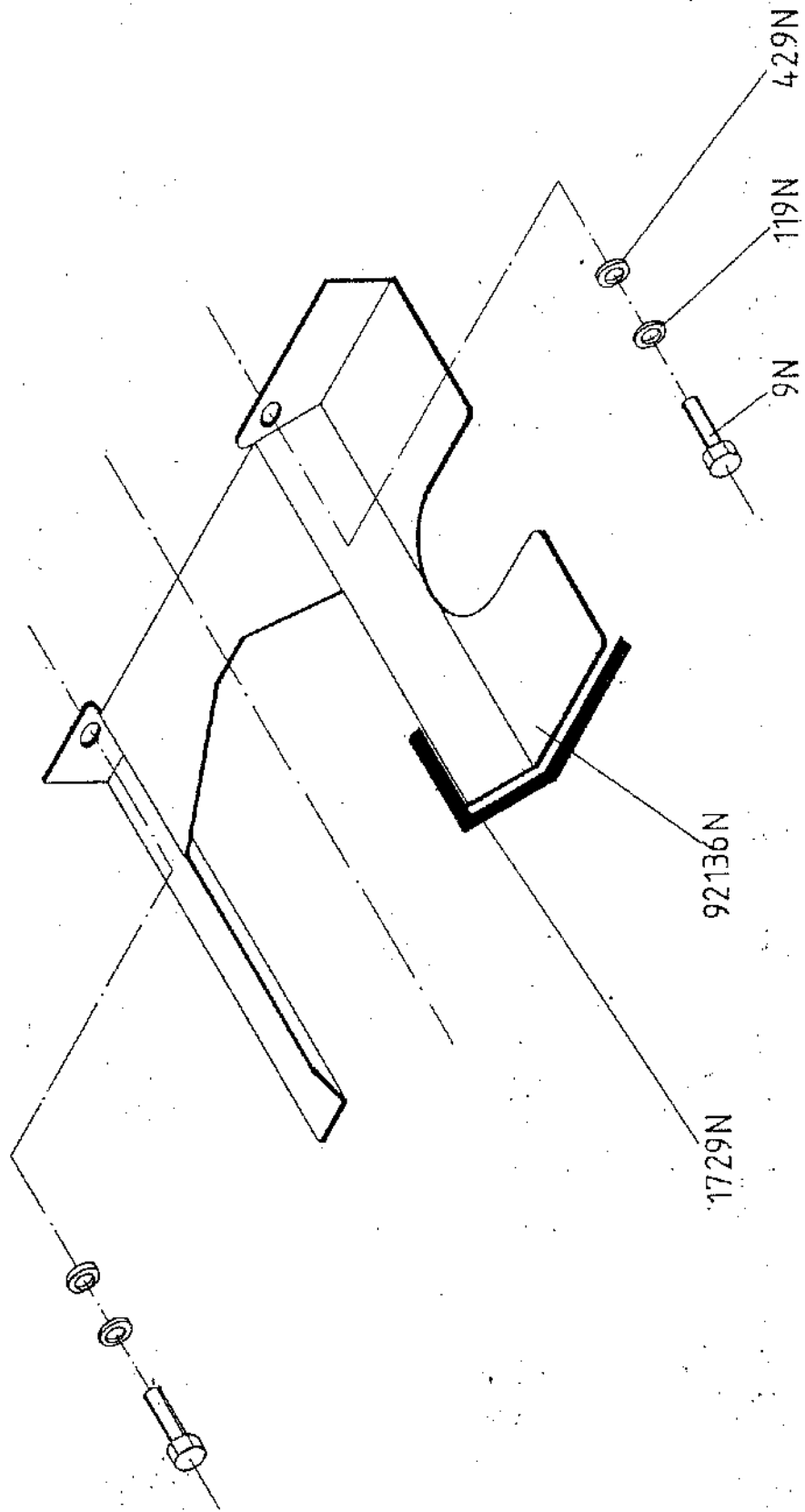


Schaltkanal

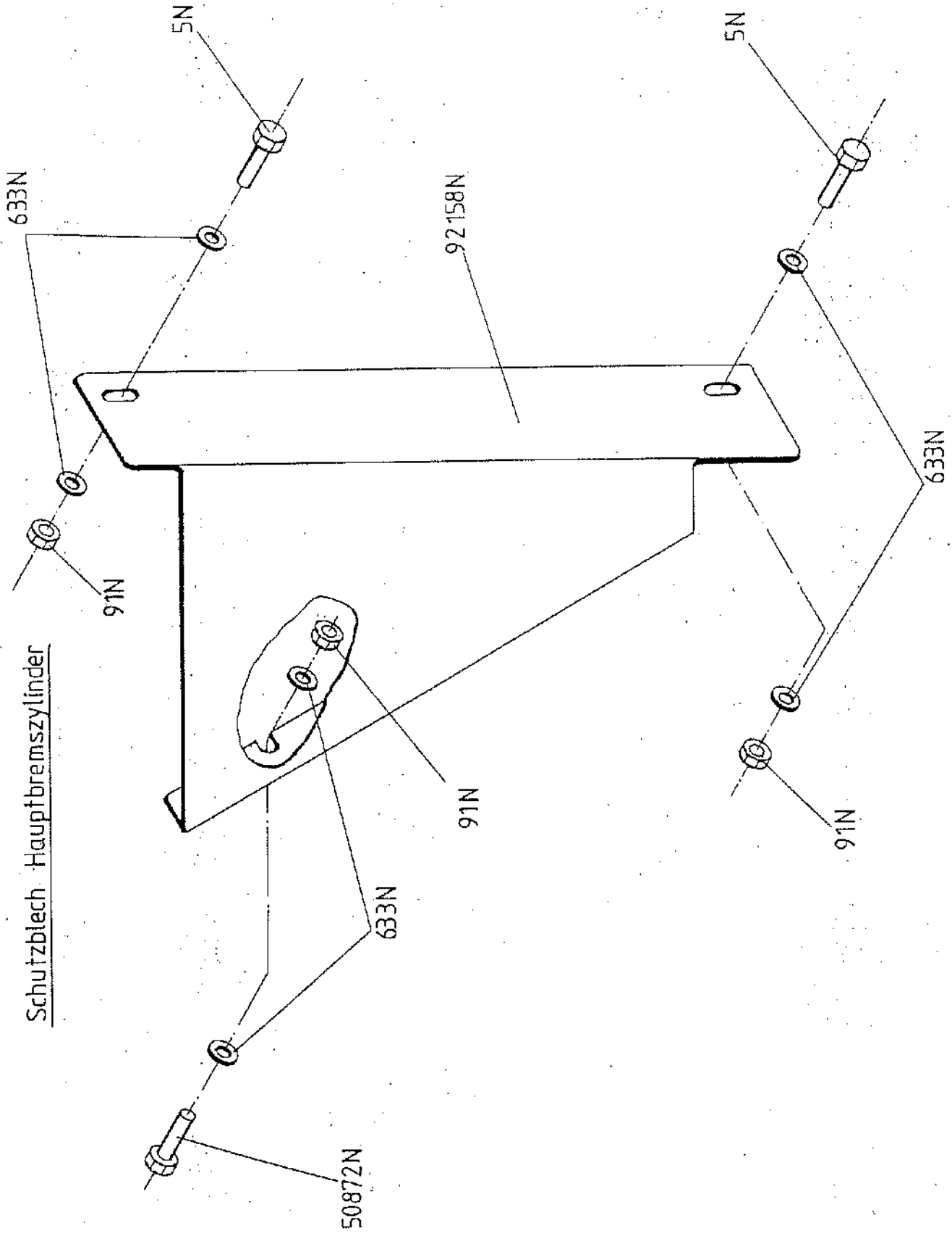
STUEGERGERÄTABDECKUNG



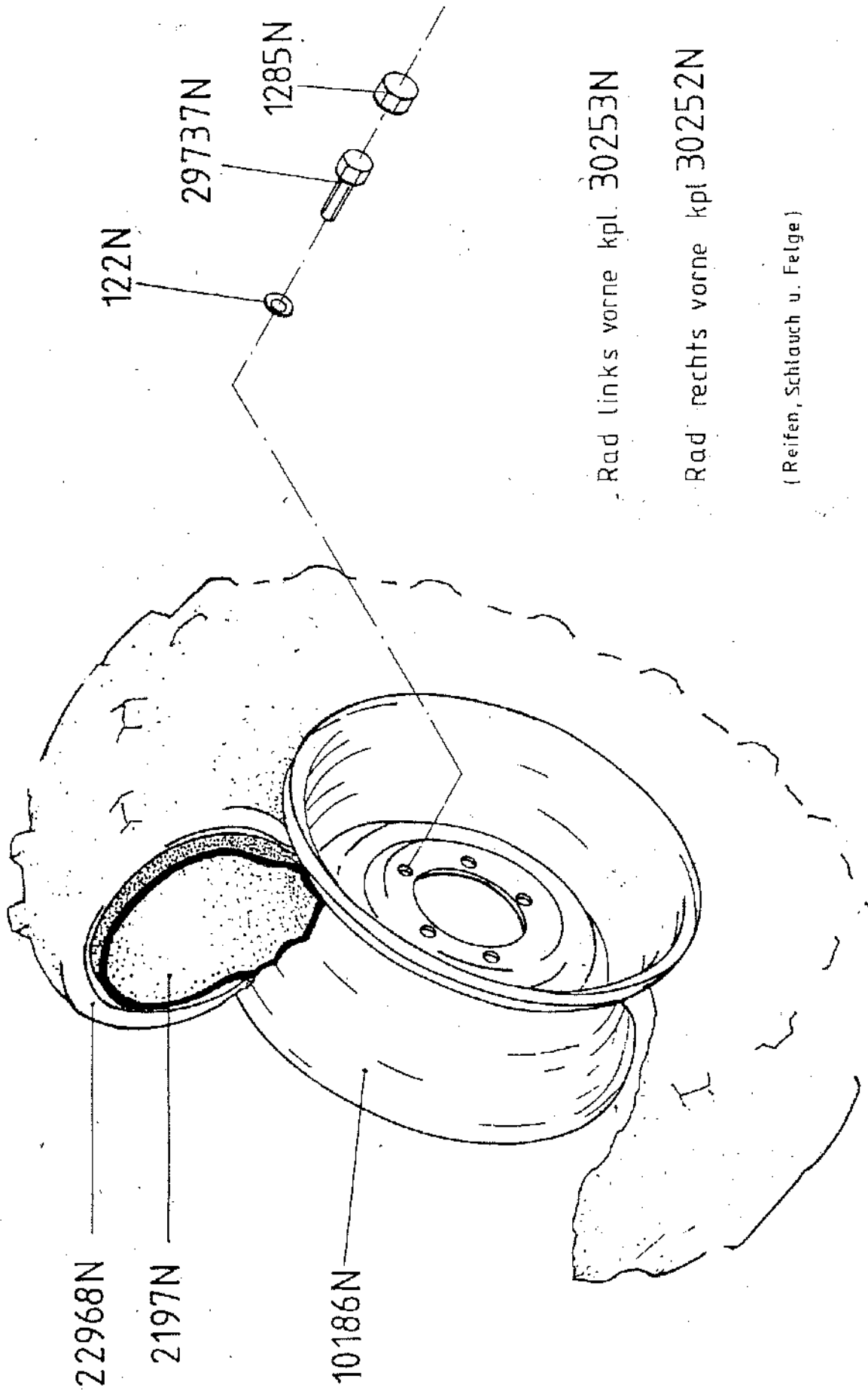
Abdeckblech für Sitz



Schutzblech Hauptbremszylinder



Bereifung vorne

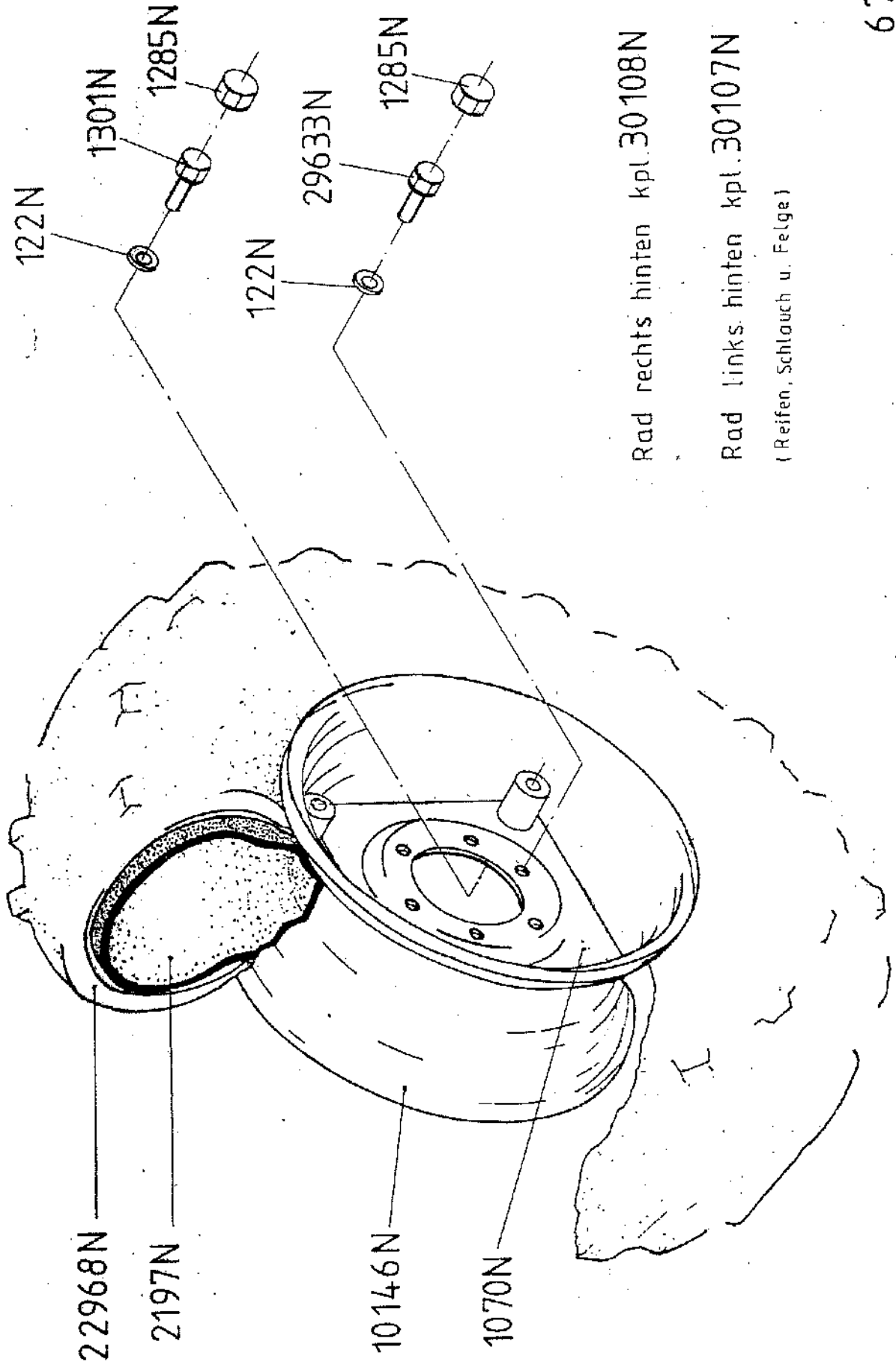


Rad links vorne kpl. 30253N

Rad rechts vorne kpl. 30252N

(Reifen, Schlauch u. Felge)

Bereifung hinten



Rad rechts hinten kpl. 30108N

Rad links hinten kpl. 30107N

(Reifen, Schlauch u. Felge)

92423N

VORNE
Zapfwelle U / min. → 540
1000 ←

43914N

R ← 0 → V

43918N

VORDERRADANTRIEB
AUS ← → EIN

hinten 92309N

ZAPFWELLE U/min
1000 → → 540

43912N

DIFFERENTIALSPERRE
AUS ← → EIN
HINTEN



15273N

DIESEL-
KRAFTSTOFF

13442N

15272N
HYDRAULIK-
ÖL

Geländefahrt 08bar
Straßenfahrt 14bar

13458N

Fronthydraulik

15255N

ACHTUNG! ATTENTION!
UNTERSCHREIBEN SIE DIESE BEI ERGÄNZENDER
DIFFERENTIALSPERRE VERBODEN WERDEN
BEI DEN BEI STRASSENFAHRT WÄHREND DER
PERMANENTEN ZUGFAHRT.
NE PAS SIGNER CE DOCUMENT LORSQU'IL Y A
VERROUILLAGE DU DIFFERENTIEL EN COURSE!

15266N

ACHTUNG!
WÄRTUNGSGARBEITEN
NUR BEI STILLSTAND
DES MOTORS DURCHFÜHREN

15268N

ACHTUNG!
Alle 100 Stunden
Lüfter reinigen bzw. wechseln
Bei starker Staubentwicklung
täglich

15265N

ACHTUNG!
Vor Inbetriebnahme Kühlwasser
und Ölstand kontrollieren,

10570N

I
O
II

44112N

Schriftzug in
weiß 48995 N

15206N

15275N

Höchste zul. Stützlast 300 kg
Anhängelast ungebremst 680 kg

RALFAMT

BASF



Kühlerfüllung
Alle 2 Jahre wechseln
BASF-Abgabestelle für Kühlerfüllung

Frostschutz
bis minus ... °C
Datum

48549N

Kombi-Trak

48548N

15105SID

44570N

Differentialsperre
AUS ← → EIN
VORNE

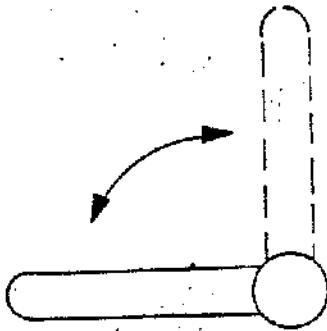
29558N

30 km

Aufkleber

29893N

ARBEITS-
STELLUNG



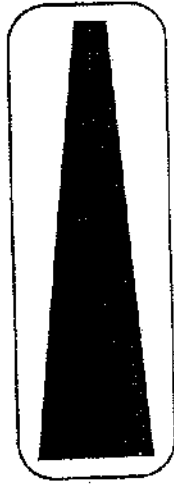
TRANSPORT-
STELLUNG

48547N



RIMULA TX
15W-40

47484N



48544N



OMALA ÖL 220

48546N



TELLUS OIL
T 32

47483N

Achtung!

Bei Straßenfahrt Lenkbremse verriegeln!

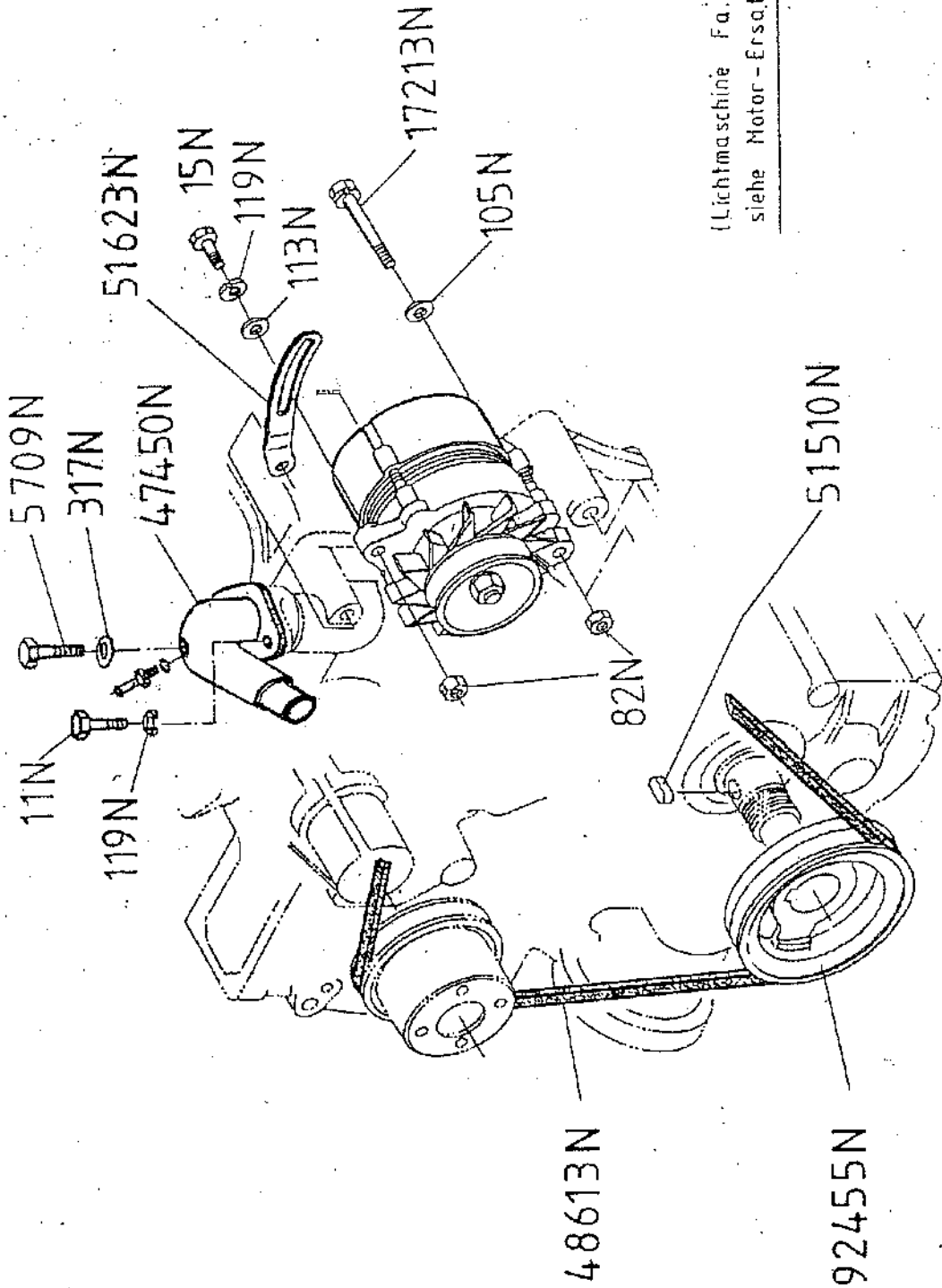
42328N

ACHTUNG nur für Servicearbeiten!

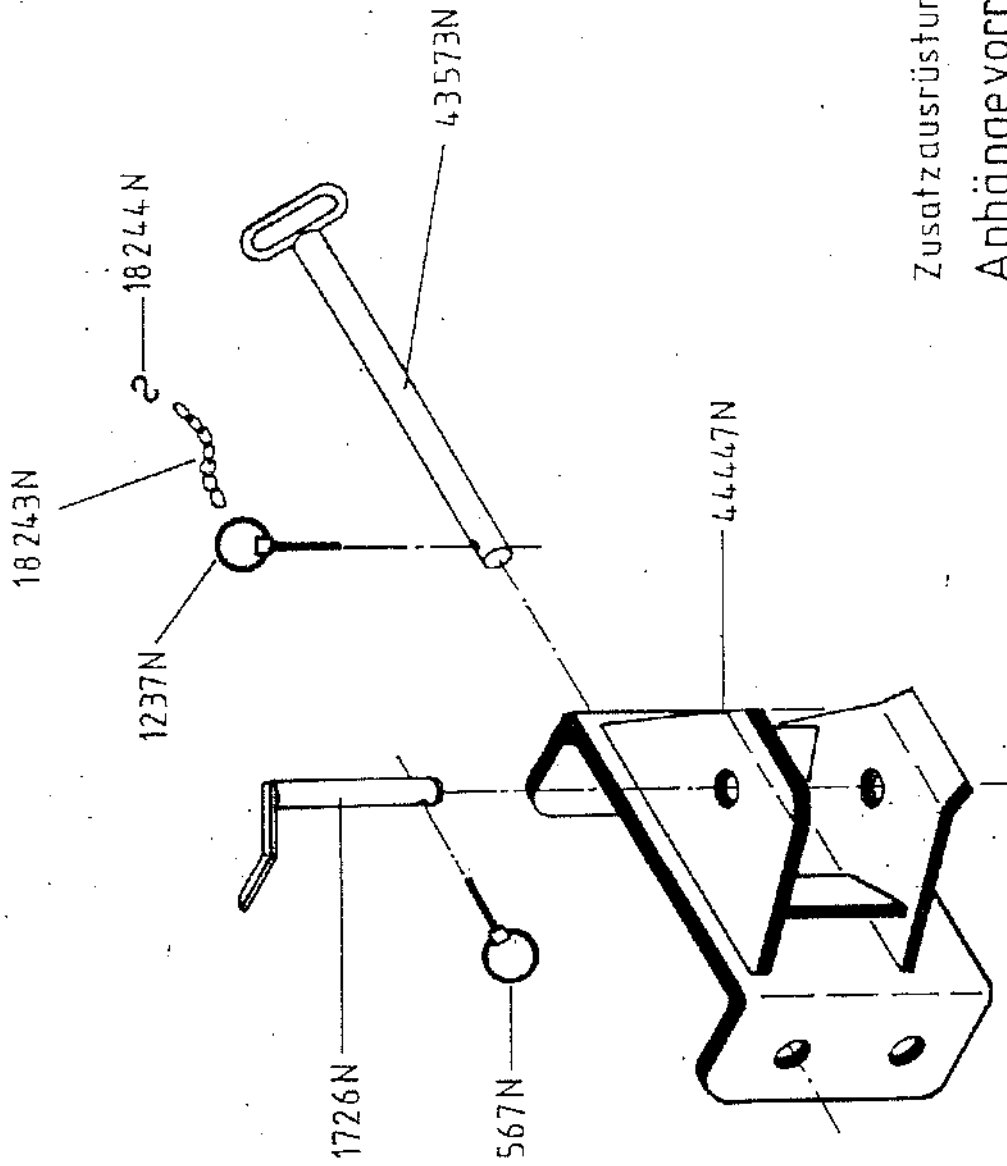
45229N

CSD 1343/2

Lichtmaschine
Keilriemen
Kühlwasserkrümmer



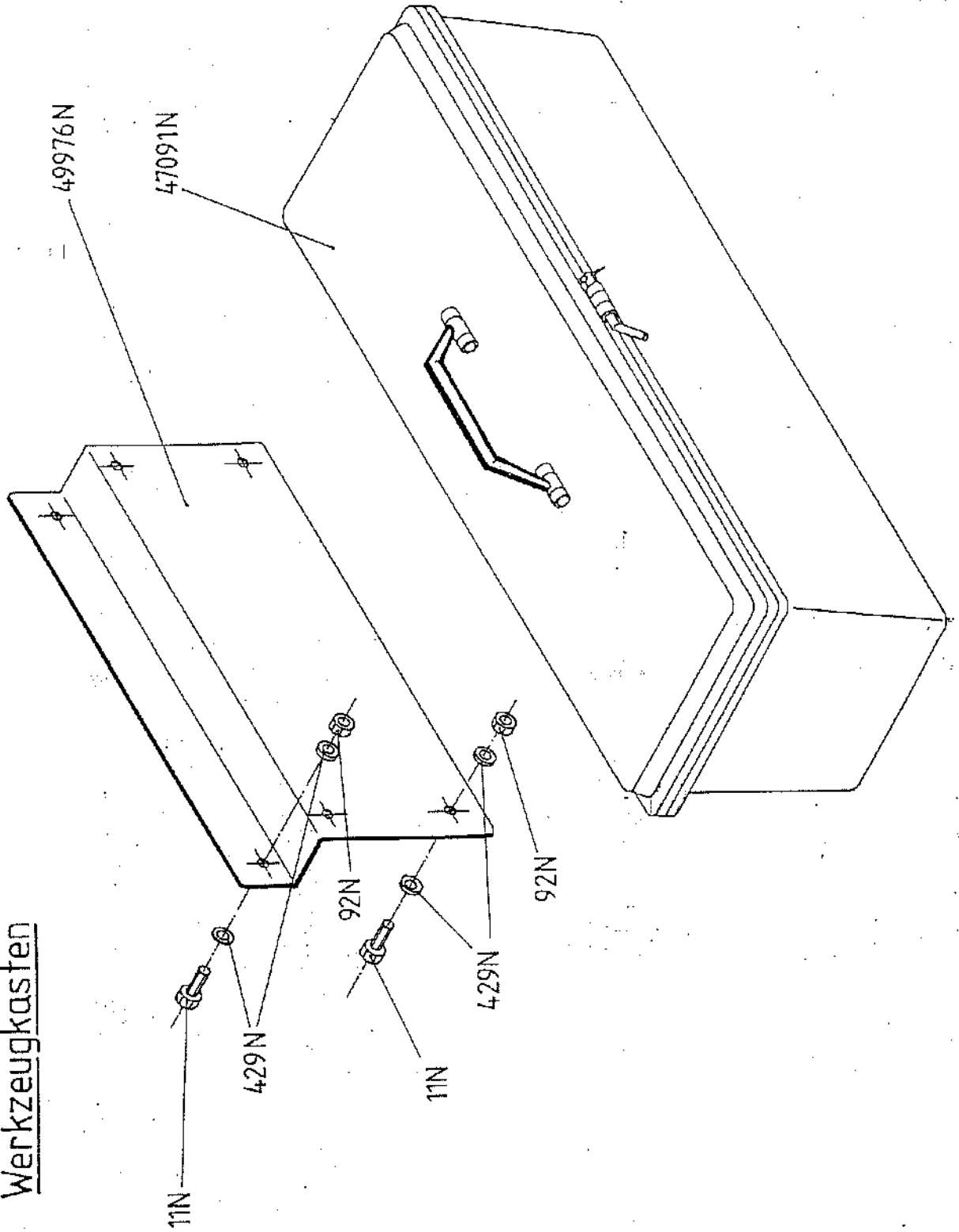
(Lichtmaschine Fa. KUBOTA -
siehe Motor-Ersatzteilliste)



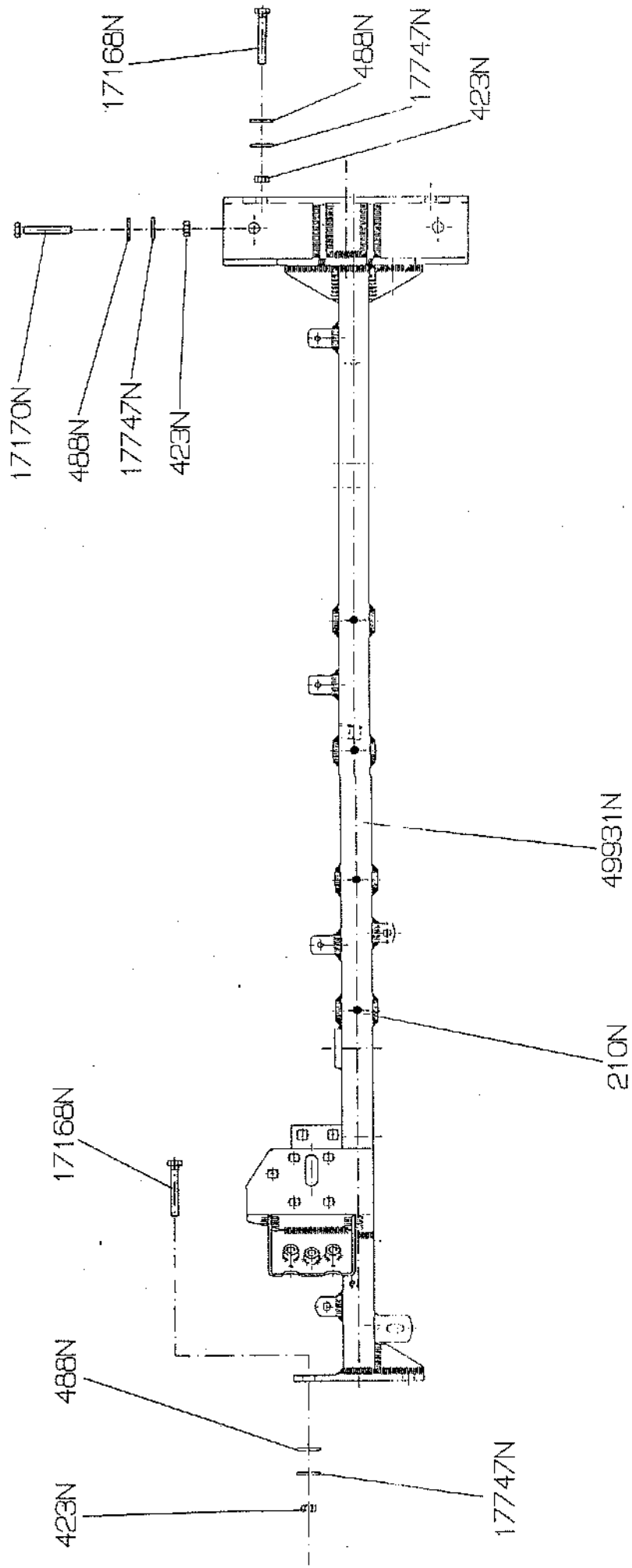
Zusatz ausrüstung

Anhängervorrichtung

Werkzeugkasten



Schalthebeltraeger



Schmierplan KOMBI TRAK 1505 SD

