

Motormäher Motofaucheuse Motor mower

AM20

Ersatzteilliste
Liste des pièces de rechange
Spare parts list

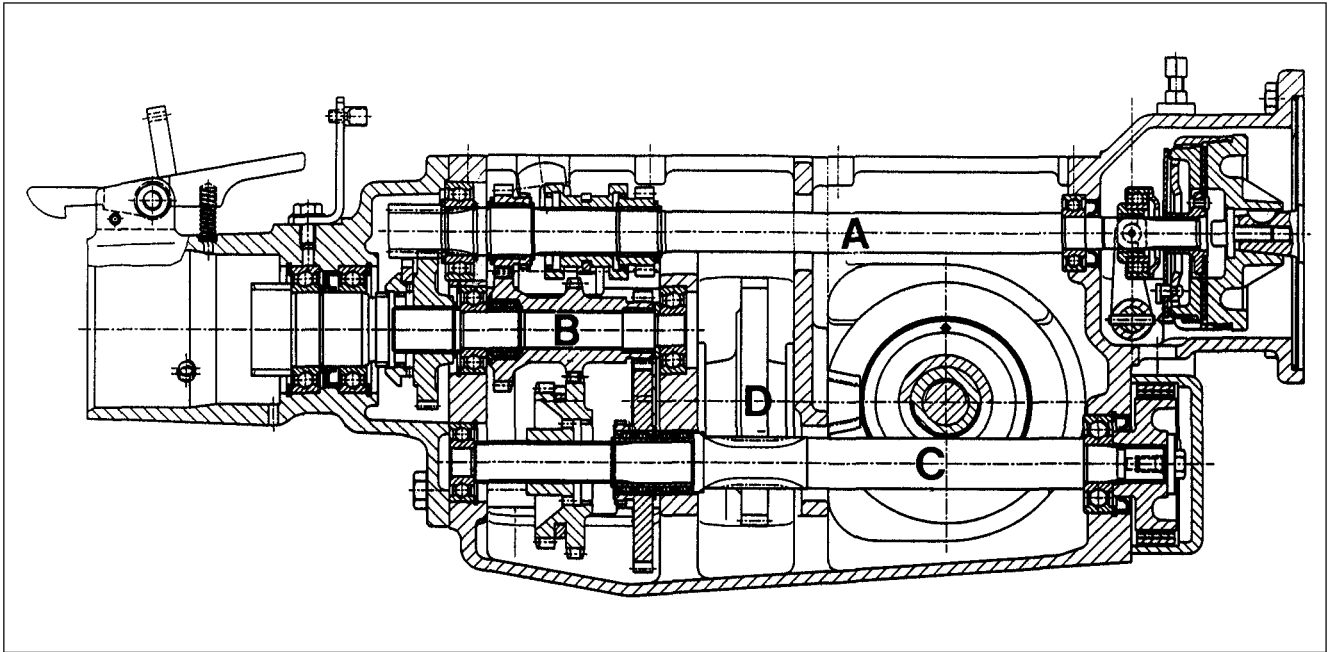
Identifizierungsnummer
Numéro d'identification
Identification number

AM2010000 – AM2010299

AEBI

HJB 08.2004 (350)

104.4680



			Seite Page
Lenker	Guide	Guide	2
Bedienungshebel	Levier de commande	Operating levers	4-6
Getriebe	Engrenage	Gear	8-12
Differential	Différentiel	Differential	14
Kupplung	Embrayage	Clutch	16
Motoranbauteile	Accessoires du moteur	Engine section	18
Bereifung	Pneus	Tyres	19
Lichtanlage	Eclairage	Lighting	20
Mähapparat	Appareil faucheur	Mower attachment	22
Teileverzeichnis	Table des pièces	Parts index	24

Zur Information

Pour l'information

For information




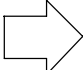
Alle Schrauben und Muttern müssen mit dem der Festigkeit entsprechenden Drehmoment angezogen werden.
Sind spezielle Anziehdrehmomente nötig, sind diese in der Ersatzteilliste angegeben.



Toutes les vis et écrous doivent être serrés avec le couple correspondant à leur résistance.
Lors de cas spéciaux, le couple de serrage est indiqué dans la liste des pièces de rechange.

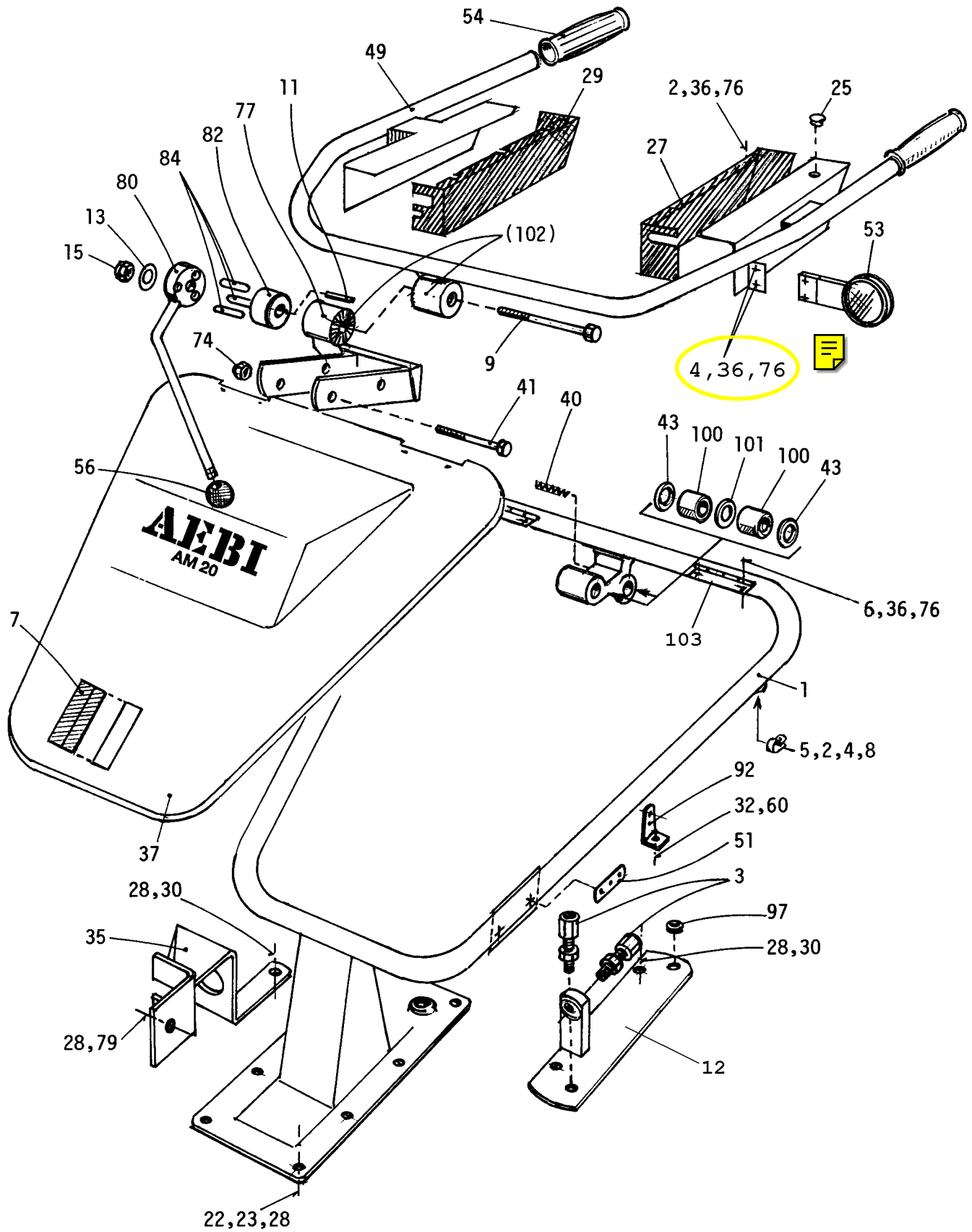


All bolts and nuts are to be tightened with a torque wrench to the tension corresponding torques.
Special torques are if required shown in the relevant spare-parts list.

L	links	gauche	left
R	rechts	droite	right
kpl.	komplett	complet	complete
	Fahrtrichtung	Sens de la marche	Direction of the trip
	siehe Seite ...	voir page ...	see page ...

DA	111.6441	Loctite 5910
DB	104.3659	Loctite 243
DD	104.3660	Loctite 245
FA	104.1558	Molykote BR2

FK	104.1581	Gleitfett LUK
LC	104.3667	Loctite 420
LF	104.3661	Loctite 601
VL	104.3681	Petrol



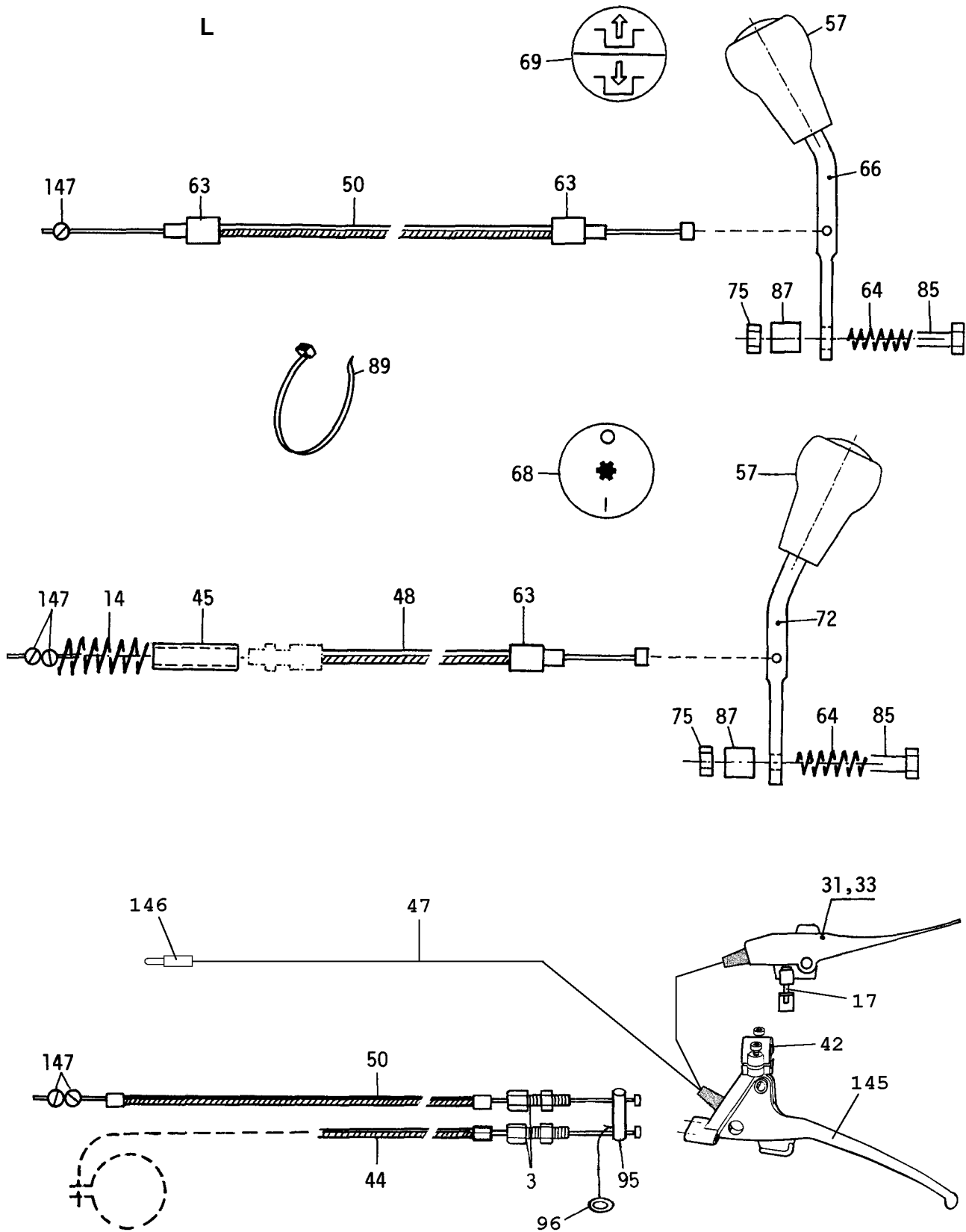
No.	Teil	Pièce	Part	Spezifikation	Selektion		
1	101.0760	LENKERLAGER	SUPPORT	SUPPORT		FT	44843 01
2	103.3995	6KT-MUTTER	ECROU 6 PANS	HEX. NUT	DIN 934-M6	641	71494
3	100.5866	VERSTELLSCHRAUBE	VIS DE REGLAGE	ADJUSTING SCREW		AM	6750 03
4	103.3086	6KT-SCHRAUBE	VIS 6 PANS	HEX. HEAD SCREW	DIN 933-M6X20	603	71355
5	103.9069	SCHLAUCHSCHELLE	BRIDE DE TUYAU	HOSE CLAMP	Ø 25,4	825	72836
6	103.3788	LINSENSCHRAUBE	VIS A TETE BOMBEE	FLAT HEAD SCREW	M6X16	630	78292
7	103.9694	HEBELVERSCHLUSS	FERMETURE	LOCKING	C2-32-35	842	77288
8	103.4352	KONTAKTSCHLEIBE	RONDELLE CONTACT	CONTACT WASHER	N 670-6.1/18X1.4	670	74881
9	103.3020	6KT-SCHRAUBE	VIS 6 PANS	HEX. HEAD SCREW	DIN 931-M16X160	601	73269
11	103.4486	SPANNSTIFT	CHEVILLE	SPRING DOWEL	DIN 1481-8X20	679	71657
12	101.4186	GEGENHALTER	CONTRE-SUPPORT	COUNTERSUPPORT		FT	51830 01
13	103.6278	TELLERFEDER	RONDELLE éLAST.	DISC SPRING WASH.	DIN 2093-B-	765	73910
15	103.4060	6KT-MUTTER	ECROU 6 PANS	HEX. NUT	DIN 985-M16	645	73340
22	103.4227	U.SCHEIBE	RONDELLE	WASHER	8,4/16X1,6	662	71547
23	103.3095	6KT-SCHRAUBE	VIS 6 PANS	HEX. HEAD SCREW	DIN 933-M8X25	603	71364
25	103.9739	VERSCHLUSSTOPFEN	BOUCHON	PLUG	GPN 300-F091	846	72923
27	101.0727	ABDECKUNG L.	COUVERTURE G.	COVER L.		FT	44793 01
28	103.4356	SPANNSCHEIBE	RONDELLE ELAST.	DISC SP. WASHER	SN212745-8	671	71607
29	101.0728	ABDECKUNG R.	COUVERTURE D.	COVER R.		FT	44794 01
30	103.3096	6KT-SCHRAUBE	VIS 6 PANS	HEX. HEAD SCREW	DIN 933-M8X30	603	71365
32	103.4376	SPANNSCHEIBE	RONDELLE ELAST.	DISC SP. WASHER	SN212745-6	671	76603
35	101.1232	GEGENHALTER	CONTRE-SUPPORT	COUNTERSUPPORT		FT	45708 01
36	103.4215	U.SCHEIBE	RONDELLE	WASHER	DIN 9021-6,4/18	660	72628
37	101.2873	DECKEL	COUVERCLE	COVER		FT	49502 01
40	107.2676	DRUCKFEDER	RESSORT	PRESSURE SPRING		NF	1 01
41	103.3014	6KT-SCHRAUBE	VIS 6 PANS	HEX. HEAD SCREW	DIN 931-M12X95	601	73263
43	100.6863	DISTANZRING	ENTRETOISE	COLLAR		AM	20118 01
49	111.4877	LENKER	GUIDE	GUIDE		FT	54537 01
51	101.1660	HALTER	SUPPORT	SUPPORT		FT	46743 01
53	100.5697	RÜCKSTRAHLER	REFLECTEUR	REFLECTOR		AM	5779 01
54	103.6318	HANDGRIFF	POIGNEE	HAND GRIP		767	76750
56	103.6301	KUGELGRIFF	POMME DE POIGNEE	PLASTIC HAND KNOB	S.40N12-40	767	74205
60	103.3155	6KT-SCHRAUBE	VIS 6 PANS	HEX. HEAD SCREW	DIN 933-M6X12	603	73278
74	103.4057	6KT-MUTTER	ECROU 6 PANS	HEX. NUT	DIN 985-M12	645	72441
76	103.4058	6KT-MUTTER	ECROU 6 PANS	HEX. NUT	DIN 985-M6	645	72980
77	101.0365	ANSCHLUSS	RACCORD	CONNECTION		FT	44192 01
79	103.3093	6KT-SCHRAUBE	VIS 6 PANS	HEX. HEAD SCREW	DIN 933-M8X20	603	71362
80	101.0215	STELLHEBEL	LEVIER DE RéGLAGE	ADJUSTING LEVER		FT	43798 01
82	100.7577	SCHEIBE	RONDELLE	DISC		AM	21875 01
84	100.8101	BOLZEN	GOUJON	PIN		AM	24023 01
92	101.1095	WINKEL	ANGLE	ANGLE		FT	45425 01
97	103.9799	KABELTÜLLE	PASSE-FIL CABLE	CABLE BUSHING	294021-9	847	74545
100	101.5150	BUCHSE	DOUILLE	BUSH		FT	54024 01
101	100.8367	DISTANZRING	ENTRETOISE	COLLAR		AM	26300 01
102	100.8917	RASTE	CRAN	NOTCH	ANSCHWEISS-STK	AM	43989 01
103	101.0191	SCHARNIER	CHARNIERE	HINGE		FT	43392 01

Bedienungshebel

100.9096

Levier de commande

Operating levers



Bedienungshebel**Levier de commande****Operating levers**

100.9096

No.	Teil	Pièce	Part	Spezifikation	Selektion
3	100.5866	VERSTELLSCHRAUBE	VIS DE REGLAGE	ADJUSTING SCREW	AM 6750 03
14	107.2756	DRUCKFEDER	RESSORT	PRESSURE SPRING	NF 151 01
17	103.3801	LINSENSCHRAUBE	VIS A TETE BOMBEE	FLAT HEAD SCREW M4X25	630 78499
31	103.9014	TOTMANNGRIF	LEVIER MORT-HOMM	DEAD MAN'S HANDLE OHNE ARRET.	823 75965
33	103.9009	ZUBEHÖRSATZ	ACCESSOIRES	ACCESSORIES	823 74764
42	101.4275	BETÄTIGUNGSHEBEL	LEVIER	LEVER KPL	FT 52010 01
44	101.0916	KABELZUG KPL.	CABLE CPL.	CABLE CPL.	FT 45163 02
45	101.2142	ROHR	TUBE	TUBE	FT 47722 01
47	100.9628	KABELSTRANG	TRONC DE FILS	WIRING HARNESS	BG 51729
48	101.0918	KABELZUG KPL.	CABLE CPL.	CABLE CPL.	FT 45163 04
50	101.0919	KABELZUG KPL.	CABLE CPL.	CABLE CPL.	FT 45163 05
52	101.4275	BETÄTIGUNGSHEBEL	LEVIER	LEVER	FT 52010 01
57	103.6316	BALLENGRIF	POIGNEE	GRIP IEL.65N-10-H	767 76606
63	100.5887	ANSATZHÜLSE	DOUILLE	SOCKET	AM 6880 01
64	107.2689	DRUCKFEDER	RESSORT	PRESSURE SPRING	NF 18 01
66	101.0161	SCHALTHEBEL	LEVIER	GEAR SHIFT LEVER	FT 43254 01
68	101.1769	SYMBOLSCHILD	SYMBOLE	SYMBOL SIGN	FT 46915 02
69	101.1770	SYMBOLSCHILD	SYMBOLE	SYMBOL SIGN	FT 46915 03
72	101.0162	SCHALTHEBEL	LEVIER	GEAR SHIFT LEVER	FT 43260 01
75	103.3997	6KT-MUTTER	ECROU 6 PANS	HEX. NUT DIN 934-M10	641 71496
85	103.2959	6KT-SCHRAUBE	VIS 6 PANS	HEX. HEAD SCREW DIN 931-M10X50	601 71332
87	101.0151	HÜLSE	DOUILLE	SLEEVE	FT 43239 01
89	103.9630	KABELBINDER	ATTACHE-GAINE	CABLE TAPE 4,8X188	840 72290
95	101.3414	DOPPELNIPPEL	RACCORD DOUBLE	DOUBLE NIPPLE	FT 50397 01
96	103.6119	AUSGLEICHSCHEIBE	RONDELLE COMPENS	SHIM WASHER DIN 988-8/14X1	759 78825
145	103.9031	BETÄTIGUNGSHEBEL	LEVIER	LEVER DEMONTIERT	823 78798
146	103.6789	RUNDSTECKER	FICHE RONDE	ROUND PLUG	803 76344
147	100.5868	KLEMMNIPPEL	VIS SERRE-CABLE	CLAMPING NIPPLE	AM 6751 01

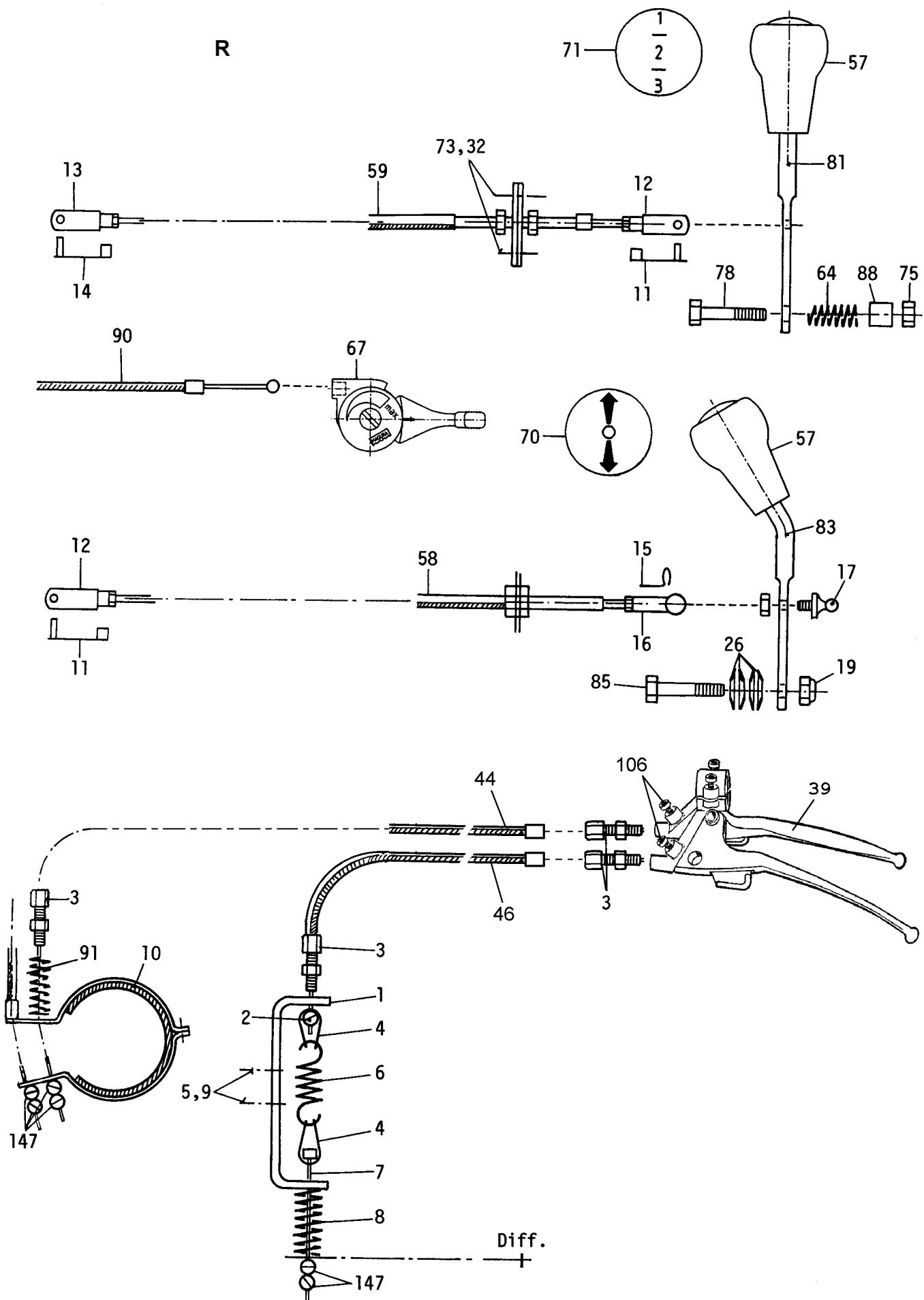
Bedienungshebel

100.9096

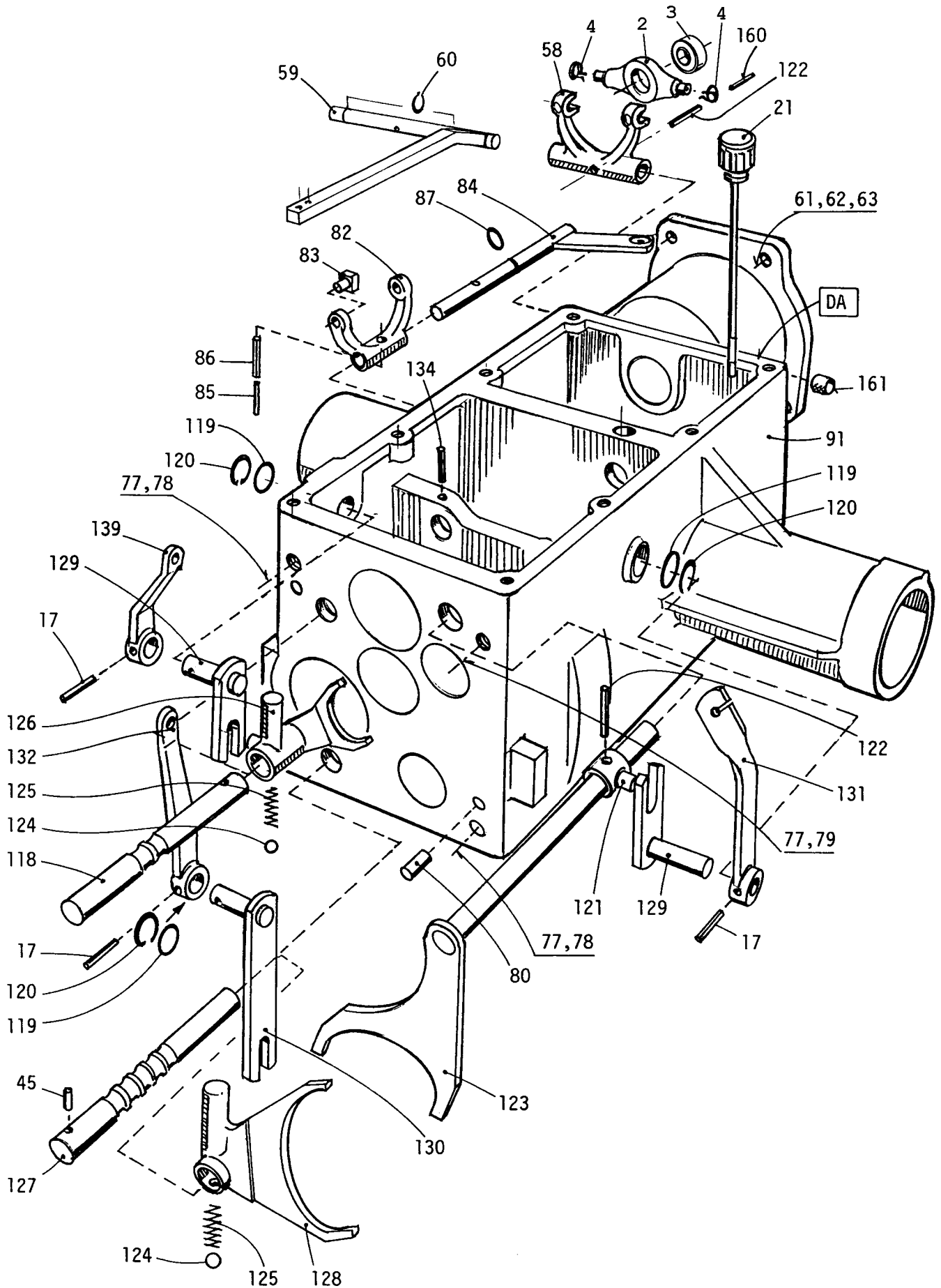
Levier de commande

Operating levers

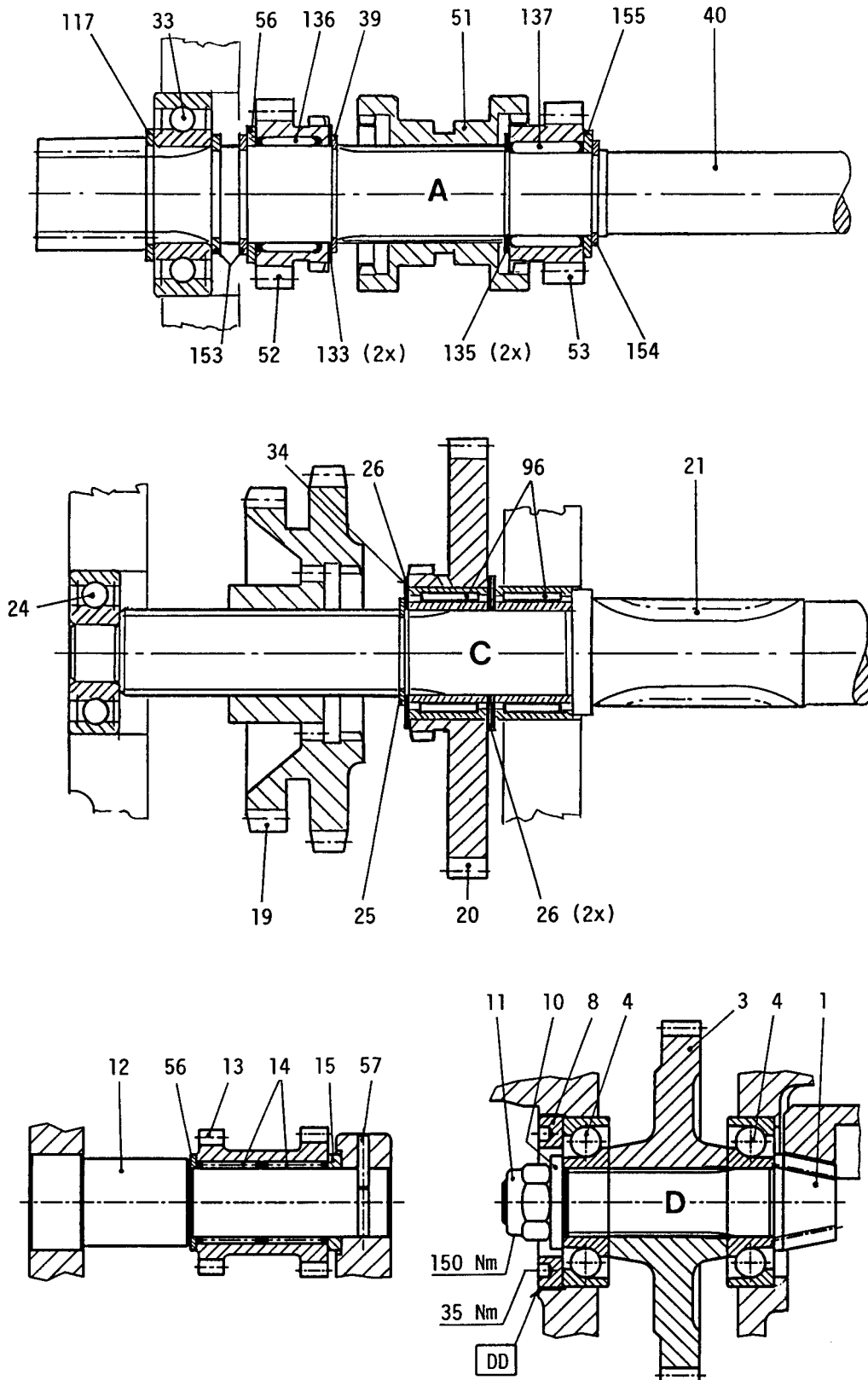
R



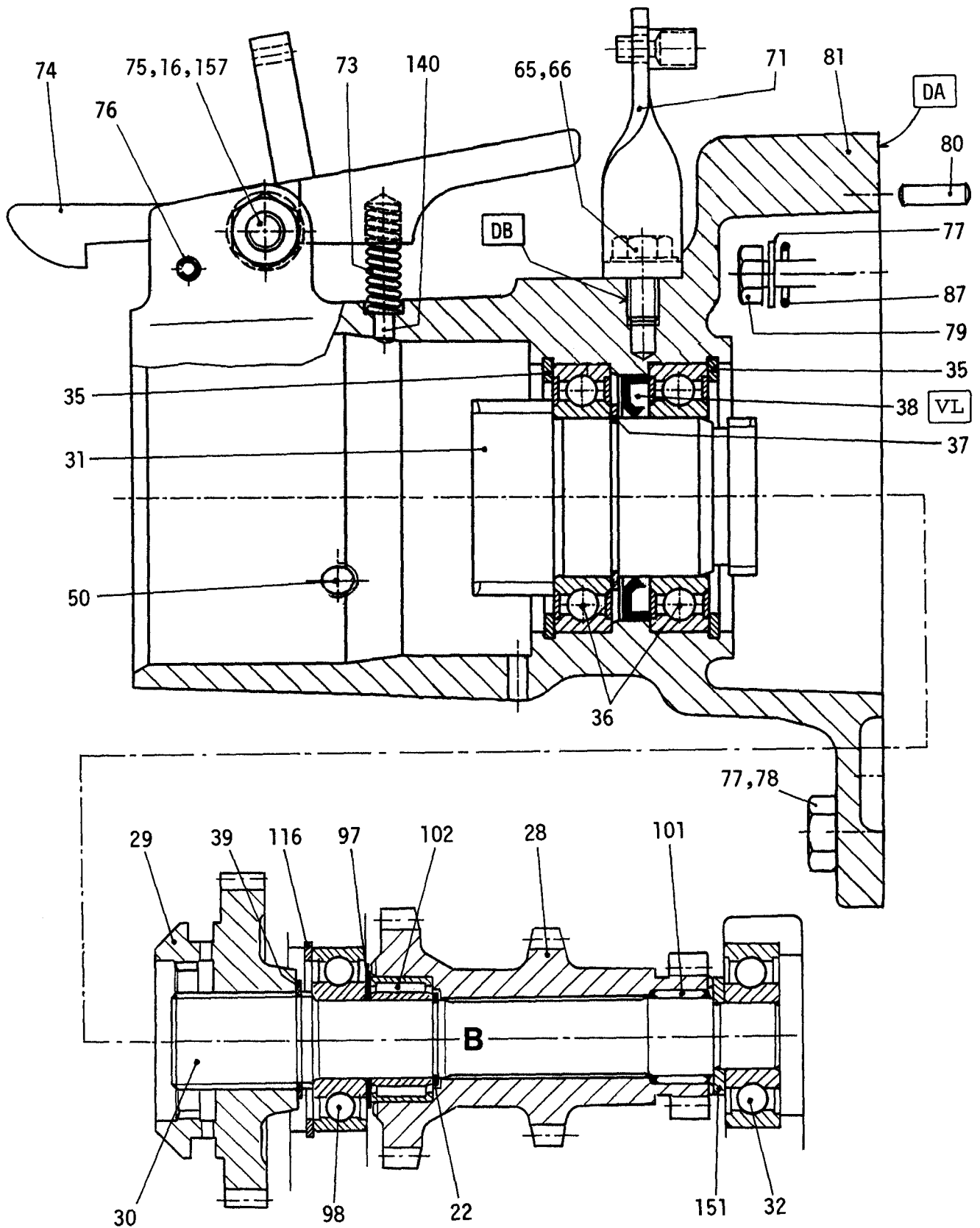
No.	Teil	Pièce	Part	Spezifikation	Selektion	
1	101.1661	GEGENHALTER	CONTRE-SUPPORT	COUNTERSUPPORT	FT	46744 01
2	100.6448	KLEMMNIPPEL	VIS SERRE-CABLE	CLAMPING NIPPLE	AM	9161 01
3	100.5866	VERSTELLSCHRAUBE	VIS DE REGLAGE	ADJUSTING SCREW	AM	6750 03
4	101.8159	BÜGEL	ETRIER	HOOP	TP	7508 01
5	103.3093	6KT-SCHRAUBE	VIS 6 PANS	HEX. HEAD SCREW	DIN 933-M8X20	603 71362
6	107.2708	ZUGFEDER	RESSORT TRACTION	TENSION SPRING	NF	47 01
7	101.1103	KABELZUG	CABLE	CABLE	FT	45451 01
8	107.2688	DRUCKFEDER	RESSORT	PRESSURE SPRING	NF	17 01
9	103.4356	SPANNSCHEIBE	RONDELLE ELAST.	DISC SP. WASHER	SN 212745-8	671 71607
10	101.1710	BREMSBAND	BANDE DE FREIN	BRAKE BAND	FT	46829 01
11	103.6515	BOLZEN	GOUJON	PIN	ESN 01-6X12	780 77294
12	103.6477	GABELKOPF	FOURCHETTE	CLEVIS HEAD	DIN 71752-G-6X12	778 73538
13	103.6475	GABELKOPF	FOURCHETTE	CLEVIS HEAD	DIN 71752-G-6X24	778 72504
14	103.6490	BOLZEN	GOUJON	PIN	ESN 01-6X24	780 72505
15	103.6464	SICHERUNGSBÜGEL	ETRIER D'ARRET	CIRCLIP	DIN 71805-S-10	776 73540
16	103.6457	KUGELPFANNE	COUPELLE	BALL CUP	DIN 71805-10	776 72033
17	103.6448	KUGELZAPFEN	ROTULE	BALL JOINT STUD	DIN 71803-C-10	775 72029
19	103.4056	6KT-MUTTER	ECROU 6 PANS	HEX. NUT	DIN 985-M10	645 71512
26	103.6269	TELLERFEDER	RONDELLE éLAST.	DISC SPRING WASH.	DIN 2093-A-20	765 72014
32	103.4376	SPANNSCHEIBE	RONDELLE ELAST.	DISC SP. WASHER	SN 212745-6	671 76603
39	101.4136	DOPPELHEBEL	LEVIER DOUBLE	TANDEM LEVER	KPL	FT 51751 01
44	101.4142	KABELZUG	CABLE	CABLE	FT	51758 01
46	101.4143	KABELZUG	CABLE	CABLE	FT	51758 02
57	103.6316	BALLENGRIFF	POIGNEE	GRIP	IEL.65N-10-H	767 76606
58	101.0967	DRUCK-ZUGKABEL	CABLE	CABLE	FT	45197 01
59	101.0970	DRUCK-ZUGKABEL	CABLE	CABLE	FT	45198 01
64	107.2689	DRUCKFEDER	RESSORT	PRESSURE SPRING	NF	18 01
67	100.5521	GASHEBEL	LEVIER DES GAZ	THROTTLE LEVER	AM	4863 01
70	101.1771	SYMBOLSCHILD	SYMBOLE	SYMBOL SIGN	FT	46915 04
71	101.1772	SYMBOLSCHILD	SYMBOLE	SYMBOL SIGN	FT	46915 07
73	103.3136	6KT-SCHRAUBE	VIS 6 PANS	HEX. HEAD SCREW	DIN 933-M6X16	603 72581
75	103.3997	6KT-MUTTER	ECROU 6 PANS	HEX. NUT	DIN 934-M10	641 71496
78	103.2958	6KT-SCHRAUBE	VIS 6 PANS	HEX. HEAD SCREW	DIN 931-M10X45	601 71331
81	101.0172	SCHALTHEBEL	LEVIER	GEAR SHIFT LEVER	FT	43344 01
83	101.0174	SCHALTHEBEL	LEVIER	GEAR SHIFT LEVER	FT	43347 01
85	103.2959	6KT-SCHRAUBE	VIS 6 PANS	HEX. HEAD SCREW	DIN 931-M10X50	601 71332
88	101.0153	HÜLSE	DOUILLE	SLEEVE	FT	43239 03
90	100.5743	GASKABEL	CABLE DE GAZ	GAS CABLE	AM	6415 27
91	107.2680	DRUCKFEDER	RESSORT	PRESSURE SPRING	NF	7 01
106	111.0148	6KT-SCHRAUBE	VIS 6 PANS	HEX. HEAD SCREW	DIN 961-M8X1X16	604 79246
147	100.5868	KLEMMNIPPEL	VIS SERRE-CABLE	CLAMPING NIPPLE	AM	6751 01



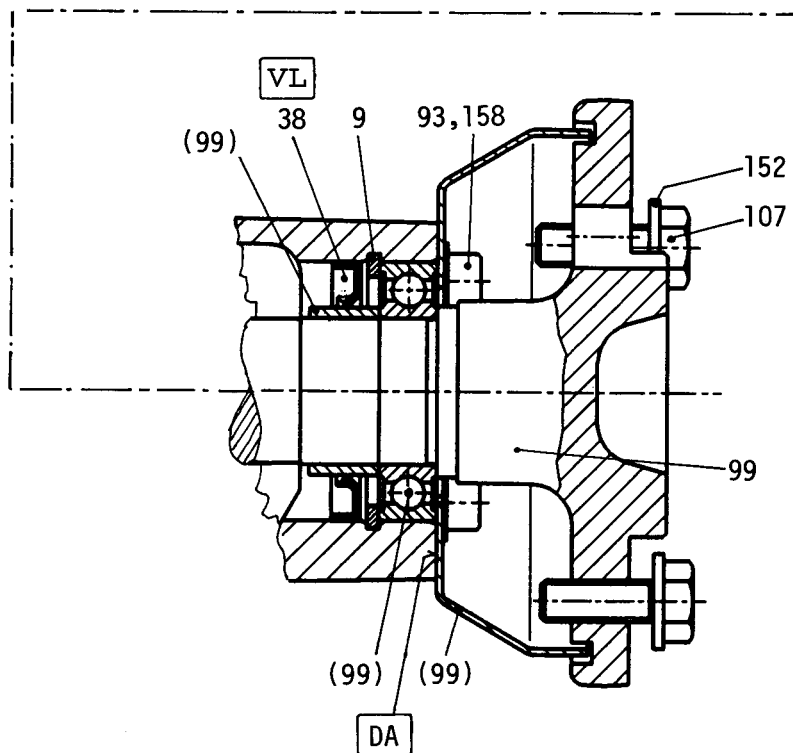
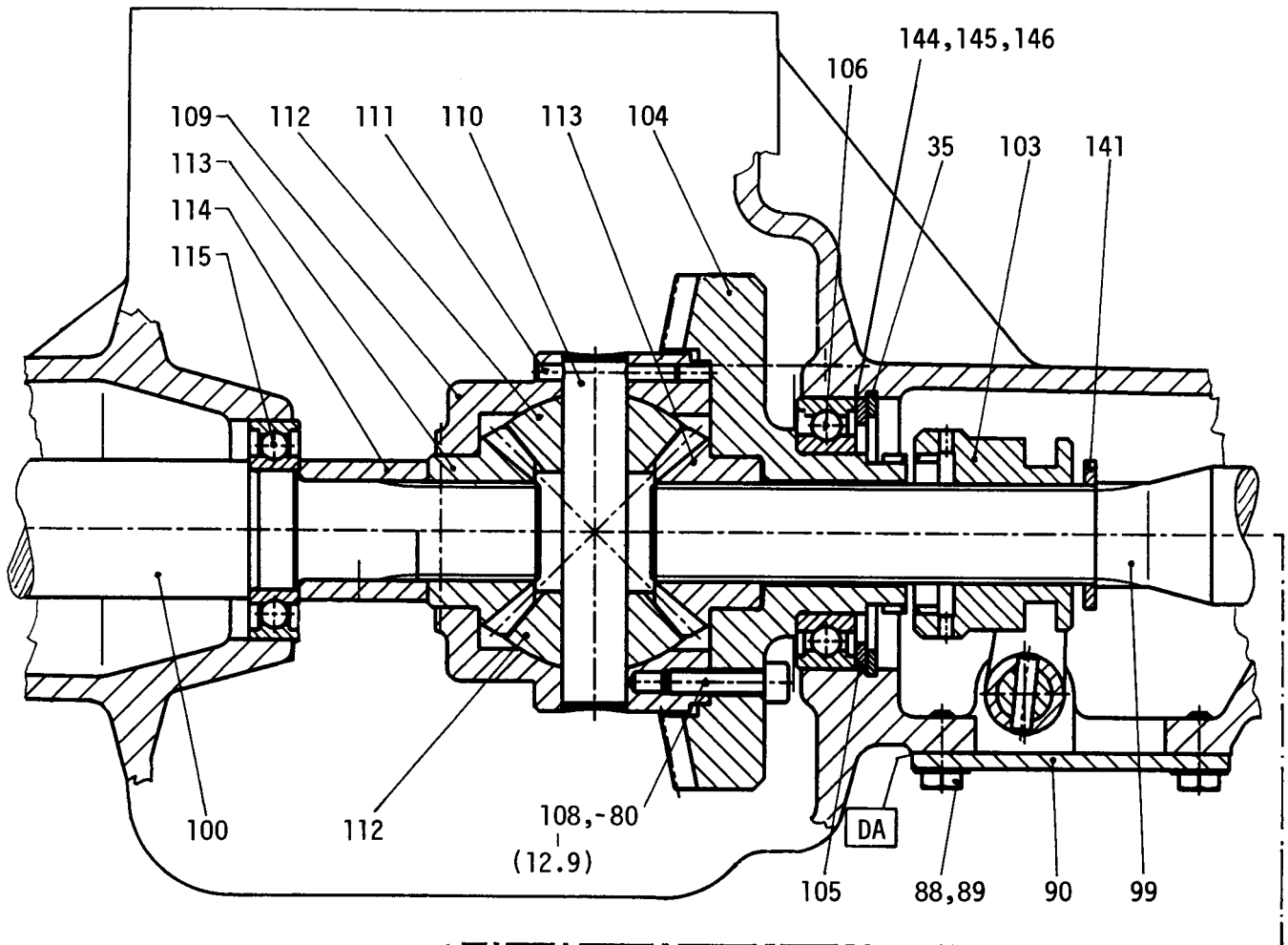
No.	Teil	Pièce	Part	Spezifikation	Selektion		
2	101.0556	AUSRÜCKER	BUT&E D&BAYAGE	RELEASE RING	FT	44558	01
3	106.6591	AUSRÜCKLAGER	PALIER	THROW OUT BEARING	57D	24.862	0
4	106.6588	FORMFEDER	RESSORT	SPRING	57D	23.842	01
17	103.4477	SPANNSTIFT	CHEVILLE	SPRING DOWEL	DIN 1481-6X24	679	71648
21	102.0216	ÖLSTANDANZEIGER	JAUGE D'HUILE	LEVEL INDICATOR	TP	22761	05
45	103.4556	SPANNSTIFT	CHEVILLE	SPRING DOWEL	DIN 1481-4X8	679	74365
58	100.6020	AUSRÜCKGABEL	FOURCHE	DISENGAGE FORK	AM	7564	01
59	100.9993	AUSRÜCKHEBEL	LEVIER	LEVER	FT	41244	01
60	103.5759	SICHERUNGSRING	CIRCLIPS	LOCKING RING	DIN 471-14X1	746	71871
61	103.3941	6KT-SCHRAUBE	VIS 6 PANS	HEX. HEAD SCREW	UNC -3/8"X11/4"	637	73002
62	103.4206	U.SCHEIBE	RONDELLE	WASHER	DIN 433-10,5/18	659	74102
63	103.4362	SPANNSCHEIBE	RONDELLE ELAST.	DISC SP. WASHER	SN212748-10	671	74242
77	103.4357	SPANNSCHEIBE	RONDELLE ELAST.	DISC SP. WASHER	SN212745-10	671	71608
78	103.3108	6KT-SCHRAUBE	VIS 6 PANS	HEX. HEAD SCREW	DIN 933-M10X35	603	71377
79	103.3025	6KT-SCHRAUBE	VIS 6 PANS	HEX. HEAD SCREW	DIN 931-M10X65	601	73939
80	103.4642	STECKERBSTIFT	TENON à ENCOCHE	TAPERED LOCK.DOW	DIN 1474-8X16	682	74479
82	100.6081	SCHALTGABEL	FOURCHE	GEAR-SHIFT FORK	AM	8173	01
83	100.5385	GLEITSTEIN	COULISSEAU	SLIDER	AM	4018	01
84	101.1662	DIFF.SPERRHEBEL	LEVIER DIFF.	DIFF.LOCK LEVER	FT	46745	01
85	103.4499	SPANNSTIFT	CHEVILLE	SPRING DOWEL	DIN 1481-3X20	679	72758
86	103.4469	SPANNSTIFT	CHEVILLE	SPRING DOWEL	DIN 1481-5X20	679	71640
87	103.5531	O-RING	JOINT TORIQUE	O-RING	N 736-10X2	736	28349 01
91	101.0670	GETRIEBEKASTEN	BOITE ENGRENAGES	GEARBOX	FT	44700	02
118	101.0913	SCHALTSTANGE	TIGE DE COMMANDE	GEAR SHIFT ROD	FT	45161	01
119	103.5498	O-RING	JOINT TORIQUE	O-RING	N 736-16X2,5	736	15355 01
120	103.5933	SPRENGRING	ANNEAU D'ARRET	RETAINER RING	SW 17-17X1,2	754	74636
121	101.0108	SCHALTFINGER	CAME D'EMBAYAGE	GEAR CAM	FT	42993	01
122	103.4470	SPANNSTIFT	CHEVILLE	SPRING DOWEL	DIN 1481-5X24	679	71641
123	101.0103	SCHALTGABEL	FOURCHE	GEAR-SHIFT FORK	FT	42989	01
124	103.4987	KUGEL	BILLE	BALL	DIN 5401-10	712	71754
125	107.2745	DRUCKFEDER	RESSORT	PRESSURE SPRING	NF	138	01
126	101.0615	SCHALTGABEL	FOURCHE	GEAR-SHIFT FORK	FT	44636	01
127	101.0667	SCHALTSTANGE	TIGE DE COMMANDE	GEAR SHIFT ROD	FT	44698	01
128	101.0616	SCHALTGABEL	FOURCHE	GEAR-SHIFT FORK	FT	44637	01
129	101.0105	SCHALTHEBEL	LEVIER	GEAR SHIFT LEVER	FT	42991	01
130	101.0111	SCHALTHEBEL	LEVIER	GEAR SHIFT LEVER	FT	43092	01
131	101.0688	SCHALTHEBEL	LEVIER	GEAR SHIFT LEVER	FT	44733	01
132	101.0681	SCHALTHEBEL	LEVIER	GEAR SHIFT LEVER	FT	44719	01
134	103.4463	SPANNSTIFT	CHEVILLE	SPRING DOWEL	DIN 1481-4X14	679	71634
139	101.0181	SCHALTHEBEL	LEVIER	GEAR SHIFT LEVER	FT	43361	01
160	103.4559	SPANNSTIFT	CHEVILLE	SPRING DOWEL	DIN 1481-3X24	679	75068
161	103.5248	GEROLLTE BUCHSE	DOUILLE	BUSH	PM 1415 DX	727	72870



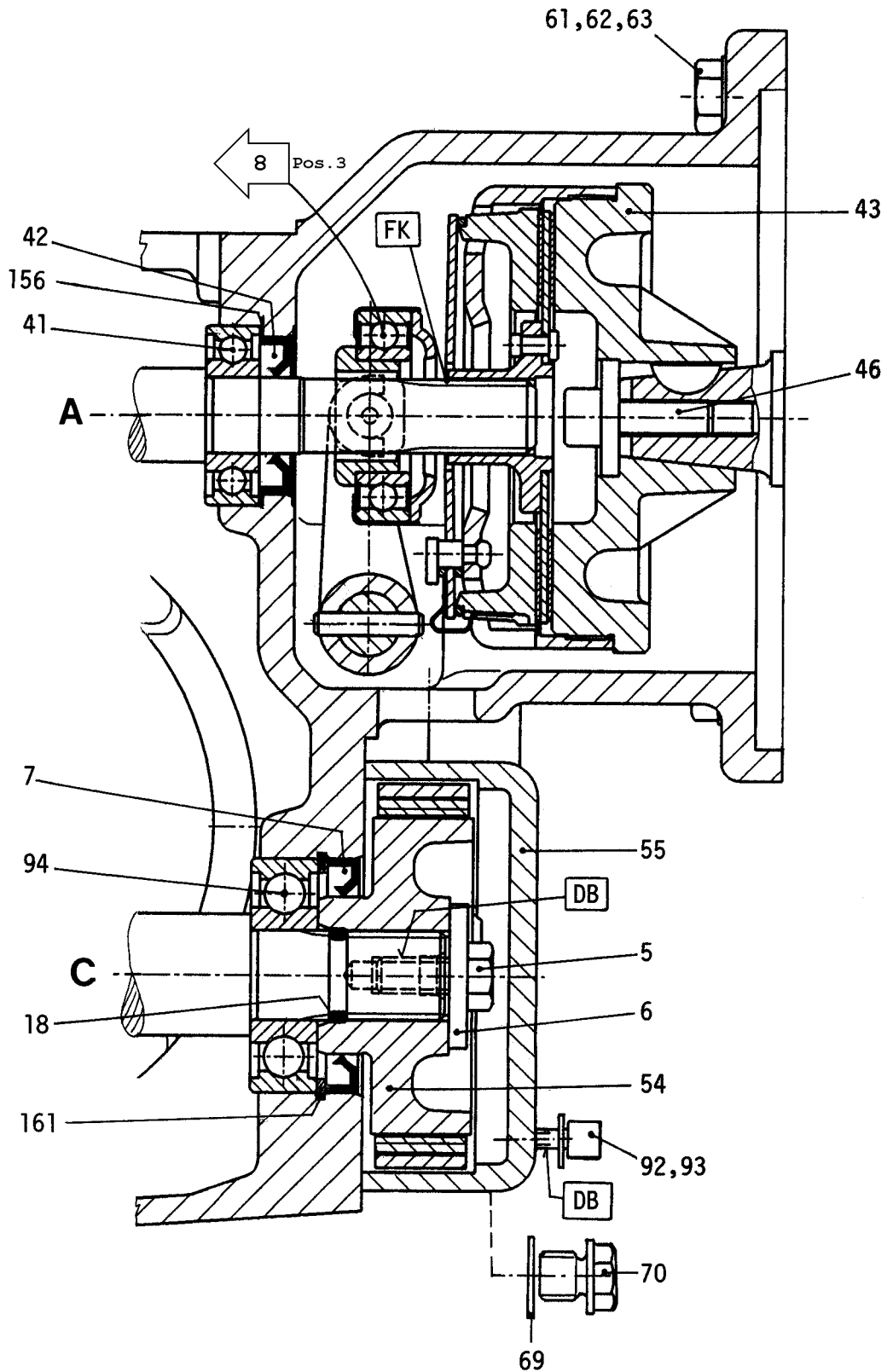
No.	Teil	Pièce	Part	Spezifikation	Selektion		
1	101.3272	KEGELRITZEL	PIGNON CONIQUE	TAPERED PINION	FT	50192	01
3	101.0534	STIRNRAD	ENGREN. CYLINDR.	SPUR GEAR WHEEL	FT	44513	01
4	103.4942	SCHRÄGKUGELLAGER	ROUL.à.B.OBLIQUES	ANGU.BALL BEARING 7305B-TVP-UO	704	76581	
8	100.9997	EINSTELLSCHRAUBE	VIS REGLAGE	ADJUSTING SCREW	FT	41262	01
10	101.5781	U.SCHEIBE	RONDELLE	WASHER	TP	1166	01
11	103.4064	6KT-MUTTER	ECROU 6 PANS	HEX. NUT	DIN 985-M16X1,5	645	75002
12	101.0617	WELLE	ARBRE	SHAFT	FT	44638	01
13	101.0545	DOPPELRAD	ROUE DENT. DOUBLE	DOUBLE GEAR	FT	44534	01
14	103.5157	NADELKÄFIG	CAGE AIGUILLES	NEEDLE CAGE	K 25X30X24	723	77094
15	101.0209	DISTANZHÜLSE	ENTRETOISE	SPACER SLEEVE	FT	43520	01
19	101.0543	SCHIEBRAD	PIGNON BALADEUR	SLIDING GEAR	FT	44532	01
20	101.0530	STIRNRAD	ENGREN. CYLINDR.	SPUR GEAR WHEEL	FT	44507	01
21	101.2632	WELLE	ARBRE	SHAFT	FT	49067	01
24	103.4839	RILLENKUGELLAGER	ROULEMENT BILLES	BALL BEARING	6302-15X42X13	701	73815
25	103.5763	SICHERUNGSRING	CIRCLIPS	LOCKING RING	DIN 471-22X1,2	746	71875
26	103.5217	SCHEIBE	RONDELLE	DISC	CP 22,5/39X0,8	726	76583
33	103.4773	RILLENKUGELLAGER	ROULEMENT BILLES	BALL BEARING	6205-25X52X15	701	71721
34	103.6108	AUSGLEICHSCHEIBE	RONDELLE COMPENS	SHIM WASHER	DIN 988-22/32X1,5	759	78162
39	103.5764	SICHERUNGSRING	CIRCLIPS	LOCKING RING	DIN 471-25X1,2	746	71876
40	101.0635	KUPPLUNGSWELLE	ARBRE D'EMBRAYAG	CLUTCH SHAFT	FT	44663	01
51	101.0630	SCHALTMUFFE	MANCHON	SELECTOR COLLAR	FT	44655	01
52	101.0548	STIRNRAD	ENGREN. CYLINDR.	SPUR GEAR WHEEL	FT	44536	01
53	101.0628	STIRNRAD	ENGREN. CYLINDR.	SPUR GEAR WHEEL	FT	44649	01
56	103.5895	STÜTZSCHEIBE	DISQUE D'APPUI	SHIM WASHER	DIN 988-S25X35X2	752	71903
57	103.4465	SPANNSTIFT	CHEVILLE	SPRING DOWEL	DIN 1481-4X20	679	71636
96	103.5078	NADELLAGER	PALIER AIGUILLES	NEEDLE BEARING	22X34X20	720	76584
117	103.5767	SICHERUNGSRING	CIRCLIPS	LOCKING RING	DIN 471-28X2	746	71879
133	103.5223	SCHEIBE	RONDELLE	DISC	25,5X35X0,5	726	77099
135	103.6046	AUSGLEICHSCHEIBE	RONDELLE COMPENS	SHIM WASHER	22/30X0,5	759	74121
136	103.5158	NADELKÄFIG	CAGE AIGUILLES	NEEDLE CAGE	K 25X29X17	723	77101
137	103.5122	NADELKÄFIG	CAGE AIGUILLES	NEEDLE CAGE	K 22X26X17	723	71797
153	103.5806	SICHERUNGSRING	CIRCLIPS	LOCKING RING	DIN 471-25X2	746	74977
154	103.5778	SICHERUNGSRING	CIRCLIPS	LOCKING RING	DIN 471-22X1,75	746	73050
155	103.5918	STÜTZSCHEIBE	DISQUE D'APPUI	SHIM WASHER	DIN 988-S 22X32X2	752	76716



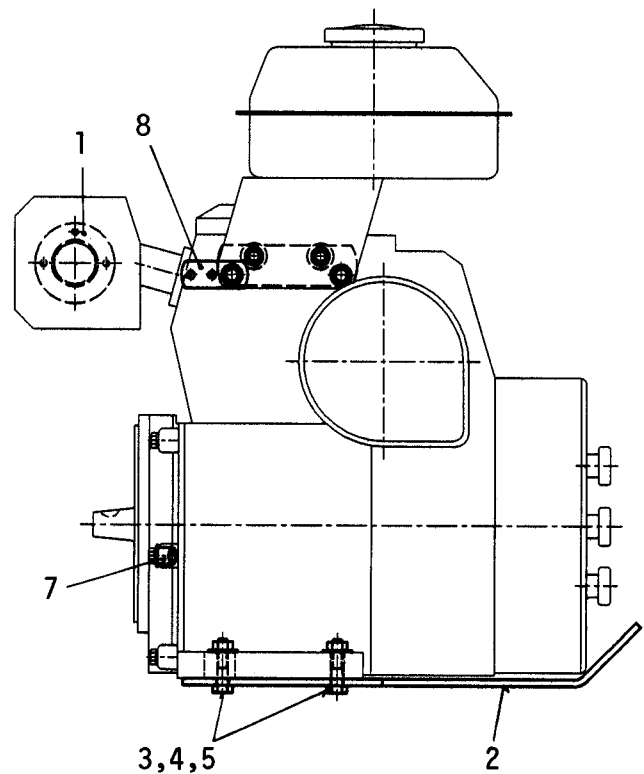
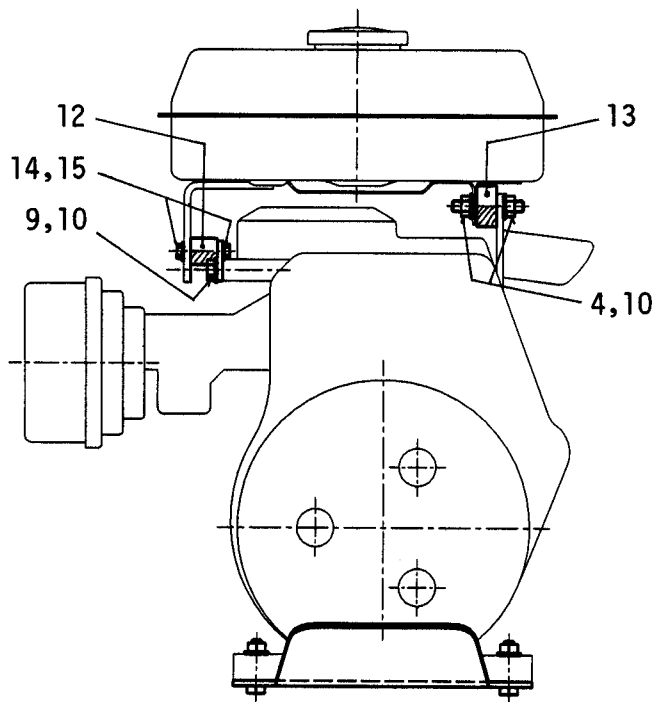
No.	Teil	Pièce	Part	Spezifikation	Selektion
16	103.4056	6KT-MUTTER	ECROU 6 PANS	HEX. NUT	DIN 985-M10 645 71512
22	103.5927	SPRENGRING	ANNEAU D'ARRET	RETAINER RING	SW 20-20X1,2 754 71909
28	101.0531	HOHLWELLE	ARBRE CREUX	TUBULAR SHAFT	FT 44509 01
29	101.0686	SCHIEBRAD	PIGNON BALADEUR	SLIDING GEAR	FT 44731 01
30	101.0544	WELLE	ARBRE	SHAFT	FT 44533 01
31	101.0099	ZAPFWELLE	PRISE DE FORCE	PTO-SHAFT	FT 42981 01
32	103.4787	RILLENKUGELLAGER	ROULEMENT BILLES	BALL BEARING	6303-17X47X14 701 71735
35	103.5844	SICHERUNGSRING	CIRCLIPS	LOCKING RING	DIN 472-68X2,5 747 73176
36	103.4765	RILLENKUGELLAGER	ROULEMENT BILLES	BALL BEARING	6008-2RS 701 71713
37	103.5770	SICHERUNGSRING	CIRCLIPS	LOCKING RING	DIN 471-40X1,75 746 71882
38	103.5342	WELLENDICHTRING	JOINT D'ARBRE	OIL SEAL	DIN 3760-A40X62X7 732 71840
39	103.5764	SICHERUNGSRING	CIRCLIPS	LOCKING RING	DIN 471-25X1,2 746 71876
50	104.1531	SCHMIERNIPPEL	GRAISSEUR	GREASE NIPPLE	VSM 19338-91M10X1 875 72388
65	103.3137	6KT-SCHRAUBE	VIS 6 PANS	HEX. HEAD SCREW	DIN 933-M8X16 603 72582
66	103.4356	SPANNSCHEIBE	RONDELLE ELAST.	DISC SP. WASHER	SN 212745-8 671 71607
71	100.9994	WINKEL	ANGLE	ANGLE	FT 41251 01
73	107.2721	DRUCKFEDER	RESSORT	PRESSURE SPRING	NF 80 01
74	101.0692	KLINKE	CLIQUET	CATCH	FT 44749 01
75	101.1632	HÜLSE	DOUILLE	SLEEVE	FT 46668 01
76	103.4481	SPANNSTIFT	CHEVILLE	SPRING DOWEL	DIN 1481-6X40 679 71652
77	103.4357	SPANNSCHEIBE	RONDELLE ELAST.	DISC SP. WASHER	SN 212745-10 671 71608
78	103.3108	6KT-SCHRAUBE	VIS 6 PANS	HEX. HEAD SCREW	DIN 933-M10X35 603 71377
79	103.3025	6KT-SCHRAUBE	VIS 6 PANS	HEX. HEAD SCREW	DIN 931-M10X65 601 73939
80	103.4642	STECKERBSTIFT	TENON à ENCOCHE	TAPERED LOCK.DOW	DIN 1474-8X16 682 74479
81	101.0560	ANSCHLUSSGEHÄUSE	BOITE RACCORD	HOUSING	FT 44565 01
87	103.5531	O-RING	JOINT TORIQUE	O-RING	N 736-10X2 736 28349 01
97	103.5222	AXIALSCHEIBE	RONDELLE	DISC	AS 2035-20X35X1 726 77097
98	103.4772	RILLENKUGELLAGER	ROULEMENT BILLES	BALL BEARING	6204-20X47X14 701 71720
101	103.5114	NADELKÄFIG	CAGE AIGUILLES	NEEDLE CAGE	K 20X24X17 723 71789
102	103.5080	NADELLAGER	PALIER AIGUILLES	NEEDLE BEARING	20/16-20X32X1 720 77098
116	103.5819	SICHERUNGSRING	CIRCLIPS	LOCKING RING	DIN 472-47X1,75 747 71892
140	103.4604	STECKERBSTIFT	TENON à ENCOCHE	TAPERED LOCK.DOW	DIN 1474-5X16 682 71674
151	103.5195	LAUFSCHLEIFE	RONDELLE	DISK	17X30X2,75 726 73044
157	103.3309	ZYLINDERSCHRAUBE	VIS à TÊTE CYL.	PAN HEAD SCREW	DIN 912-M10X90 607 73053



No.	Teil	Pièce	Part	Spezifikation	Selektion		
9	103.5853	SICHERUNGSRING	CIRCLIPS	LOCKING RING	DIN 472-62X3	747	76771
35	103.5844	SICHERUNGSRING	CIRCLIPS	LOCKING RING	DIN 472-68X2,5	747	73176
38	103.5342	WELLENDICHTRING	JOINT D'ARBRE	OIL SEAL	DIN 3760-40X62X7	732	71840
80	103.4642	STECKERBSTIFT	TENON à ENCOCHE	TAPERED LOCK.DOW	DIN 1474-8X16	682	74479
88	103.3136	6KT-SCHRAUBE	VIS 6 PANS	HEX. HEAD SCREW	DIN 933-M6X16	603	72581
89	103.4376	SPANNSCHEIBE	RONDELLE ELAST.	DISC SP. WASHER	SN 212745-6	671	76603
90	101.0120	DECKEL	COUVERCLE	COVER		FT	43112 01
93	103.3274	ZYLINDERSCHRAUBE	VIS à TÊTE CYL.	PAN HEAD SCREW	DIN 912-M8X20	607	71409
99	100.9399	FAHRACHSE R.	ESSIEU D.	DRIVE SHAFT R.		BG	48952
100	100.9398	FAHRACHSE L.	ESSIEU G.	DRIVE SHAFT L.		BG	48951
103	101.1820	DIFF.KLAUE	GRIFFE DIFF.	DIFF.LOCK COLLAR		FT	46995 01
104	101.3271	TELLERRAD	COURONNE	CROWN WHEEL		FT	50191 01
105	103.5910	STÜTZSCHEIBE	DISQUE D'APPUI	SHIM WASHER	DIN 988-S55X68X3	752	74678
106	103.4820	RILLENKUGELLAGER	ROULEMENT BILLES	BALL BEARING	6008-40X68X15	701	73794
107	103.3106	6KT-SCHRAUBE	VIS 6 PANS	HEX. HEAD SCREW	DIN 933-M10X30	603	71375
108	103.3374	ZYLINDERSCHRAUBE	VIS à TÊTE CYL.	PAN HEAD SCREW	DIN 912-M6X25 12.	607	76623
109	100.8575	DIFF.GEHÄUSE	CARTER DIFF.	DIFF.HOUSING		AM	28333 01
110	100.8576	ACHSE	ESSIEU	AXLE		AM	28334 01
111	103.4468	SPANNSTIFT	CHEVILLE	SPRING DOWEL	DIN 1481-4X36	679	71639
112	101.2590	SATELLIT	SATELLITE	SATELLITE		FT	49010 01
113	101.2589	FREIRAD	PIGNON LIBRE	FREE-WHEEL		FT	49009 01
114	101.1823	HÜLSE	DOUILLE	SLEEVE		FT	46998 01
115	103.4762	RILLENKUGELLAGER	ROULEMENT BILLES	BALL BEARING	6006-30X55X13	701	71710
141	101.1824	HÜLSE	DOUILLE	SLEEVE		FT	46999 01
144	103.6036	AUSGLEICHSCHEIBE	RONDELLE COMPENS	SHIM WASHER	DIN 988-55/68X0,1	759	73770
145	103.6037	AUSGLEICHSCHEIBE	RONDELLE COMPENS	SHIM WASHER	DIN 988-55/68X0,3	759	73771
146	103.5993	AUSGLEICHSCHEIBE	RONDELLE COMPENS	SHIM WASHER	DIN 988-55/68X0,5	759	71949
152	103.4364	SPANNSCHEIBE	RONDELLE ELAST.	DISC SP. WASHER	DIN 6796-10	671	74585
158	103.4330	FEDERRING	RONDELLE-RESSORT	SPRING WASHER	DIN 128-A-8	667	71597



No.	Teil	Pièce	Part	Spezifikation	Selektion
5	103.3093 6KT-SCHRAUBE	VIS 6 PANS	HEX. HEAD SCREW	DIN 933-M8X20	603 71362
6	103.4259 U.SCHEIBE	RONDELLE	WASHER	N 663-8,4/32X4	663 71565
7	103.5445 WELLENDICHTRING	JOINT D'ARBRE	OIL SEAL	3760 AS-35X52X7	732 78676
18	103.5568 O-RING	JOINT TORIQUE	O-RING	N 736-16X3	736 41405 01
41	103.4771 RILLENKUGELLAGER	ROULEMENT BILLES	BALL BEARING	6203-17X40X12	701 71719
42	103.5435 WELLENDICHTRING	JOINT D'ARBRE	OIL SEAL	DIN 3760-17X35X7	732 77096
43	101.0878 KUPPLUNG KPL.	EMBAYAGE CPL.	CLUTCH		FT 45062 01
46	103.3358 ZYLINDERSCHRAUBE	VIS à TÊTE CYL.	PAN HEAD SCREW	DIN 912-M8X25	607 75582
54	101.0631 BREMSRAD	POULIE DE FREIN	BRAKE WHEEL		FT 44659 01
55	101.0607 BREMSDECKEL	COUVERCLE	COVER		FT 44628 01
61	103.3941 6KT-SCHRAUBE	VIS 6 PANS	HEX. HEAD SCREW	UNC -3/8"X11/4"	637 73002
62	103.4206 U.SCHEIBE	RONDELLE	WASHER	DIN 433-10,5/18	659 74102
63	103.4362 SPANNSCHEIBE	RONDELLE ELAST.	DISC SP. WASHER	SN 212748-10	671 74242
69	103.5485 DICHRING	RONDELLE	SEAL	DIN 7603-21X26	735 75733
70	103.3819 VERSCHLUSSSCHRAUBE	BOUCHON	SCREW PLUG	TP 8979.01	631 38979 01
92	103.4368 SPANNSCHEIBE	RONDELLE ELAST.	DISC SP. WASHER	SN 212748-8	671 75044
93	103.3274 ZYLINDERSCHRAUBE	VIS à TÊTE CYL.	PAN HEAD SCREW	DIN 912-M8X20	607 71409
94	103.4788 RILLENKUGELLAGER	ROULEMENT BILLES	BALL BEARING	6304-20X52X15	701 71736
156	103.5973 AUSGLEICHSCHEIBE	RONDELLE COMPENS	SHIM WASHER	DIN 988-28/40X0,5	759 71929
161	103.5820 SICHERUNGSRING	CIRCLIPS	LOCKING RING	DIN 472-52X2	747 71893

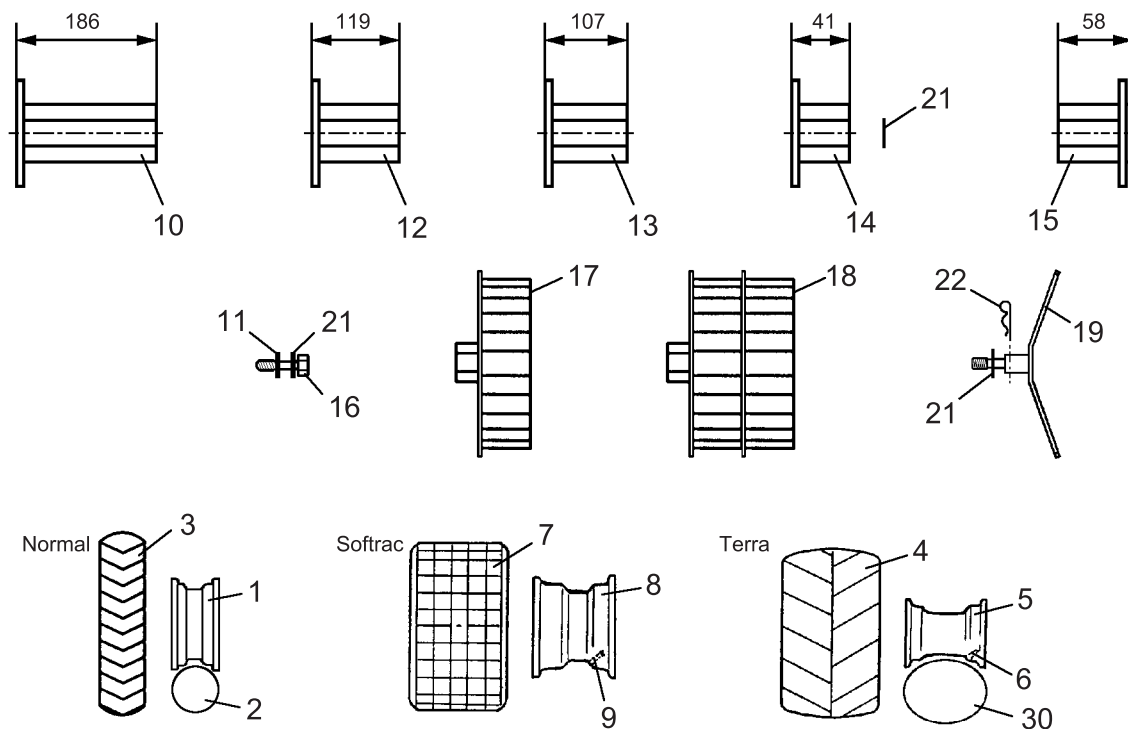


No.	Teil	Pièce	Part	Spezifikation	Selektion
1	101.0218 FLANSCH	FLASQUE	FLANGE		FT 43812 01
2	101.0473 SCHUTZPLATTE	PLAQUE DE PROTEC.	PROTECTION PLATE		FT 44392 01
3	103.2948 6KT-SCHRAUBE	VIS 6 PANS	HEX. HEAD SCREW	DIN 931-M8X35	601 71321
4	103.3996 6KT-MUTTER	ECROU 6 PANS	HEX. NUT	DIN 934-M8	641 71495
5	103.4353 KONTAKTSCHIEBE	RONDELLE CONTACT	CONTACT WASHER	N 670-8,2/22X1,6	670 74917
7	103.6751 KABELSCHUH	COSSE DE CABLE	CABLE TERMINAL	DIN 46234-8-35	803 72089
8	103.9064 SCHLAUCHSCHELLE	BRIDE DE TUYAU	HOSE CLAMP	Ø 19	825 72596
9	103.3137 6KT-SCHRAUBE	VIS 6 PANS	HEX. HEAD SCREW	DIN 933-M8X16	603 72582
10	103.4366 SPANNSCHIEBE	RONDELLE ELAST.	DISC SP. WASHER	DIN 6796-8	671 74731
11	101.2657 HALTER	SUPPORT	SUPPORT		FT 49100 01
12	103.6434 PUFFER	TAMPON	BUFFER	20X20-M6	771 78167
13	103.6416 PUFFER	TAMPON	BUFFER	30X15-M8X20	771 75681
14	103.3155 6KT-SCHRAUBE	VIS 6 PANS	HEX. HEAD SCREW	DIN 933-M6X12	603 73278
15	103.4361 SPANNSCHIEBE	RONDELLE ELAST.	DISC SP. WASHER	DIN 6796-6	671 73888

Bereifung

Pneus

Tyres

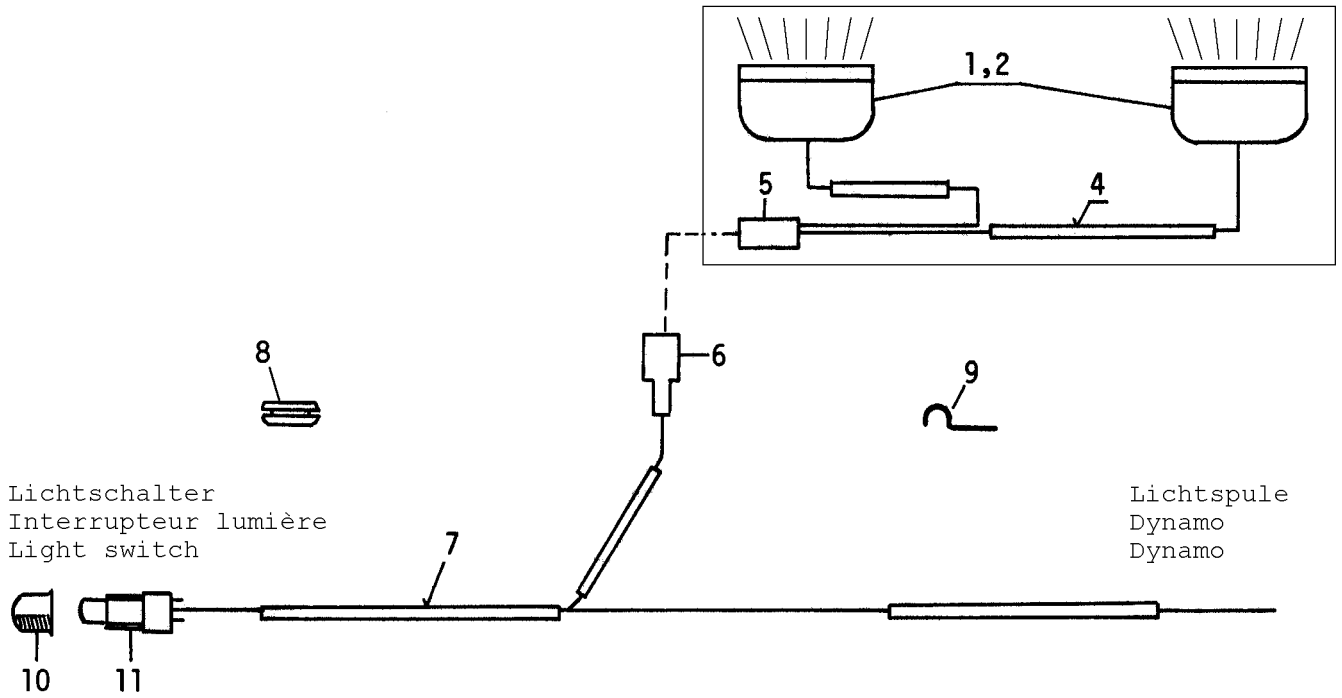


No.	Teil	Pièce	Part	Spezifikation	Selektion
1	100.9921 SCHEIBENRAD	JANTE	RIM		FT 28525 01
2	104.0001 LUFTSCHLAUCH	CHAMBRE A AIR	AIR TUBE	4.00/4.0-10	852 76618
3	104.0000 REIFEN	PNEU	TIRE	5.00-10/2PR	852 76617
4	104.0002 REIFEN	PNEU	TIRE	21X11.00-8	852 76619
5	101.0125 TIEFBETTFELGE	JANTE	RIM		FT 43149 01
6	103.9962 GUMMIVENTIL	VALVE	SNAP-IN VALVE	DIN 7780-GS	852 72811
7	103.9976 REIFEN	PNEU	TIRE	20X8.00-10/4PR	852 74596
8	101.0804 SCHEIBENRAD	JANTE	RIM		FT 44913 01
9	103.9962 GUMMIVENTIL	VALVE	SNAP-IN VALVE	DIN 7780-GS	852 72811
10	100.9949 NABE	MOYEU	HUB		FT 40661 01
11	111.0535 HALTERING	ANNEAU	RING		AM 24118 04
12	100.9954 NABE	MOYEU	HUB		FT 40808 01
13	100.9955 NABE	MOYEU	HUB		FT 40809 01
14	101.0452 NABE	MOYEU	HUB		FT 44367 01
15	101.0026 NABE	MOYEU	HUB		FT 41386 01
16	101.0450 SCHRAUBE	VIS	SCREW		FT 44362 01
17	101.2928 GITERRAD	ROUE-GRILLE	IRON WHEEL		FT 49602 01
18	101.2933 DOPPELGITERRRAD	ROUE GRILLE DOUBL	DOUBLE IRON WHEEL		FT 49607 01
19	101.2932 GRIFFSCHRAUBE	VIS-POIGNEE	KNURLED SCREW		FT 49606 01
21	103.4372 SPANNSCHEIBE	RONDELLE ELAST.	DISC SP. WASHER	DIN 6796-16	671 75778
22	103.5955 FEDERSTECKER	GOUPILLE	SPRING CLIP	DIN 11024-5	757 78417
30	104.7489 LUFTSCHLAUCH	CHAMBRE A AIR	AIR TUBE	21X12.00-8	1 DIV 892

Lichtanlage

Eclairage

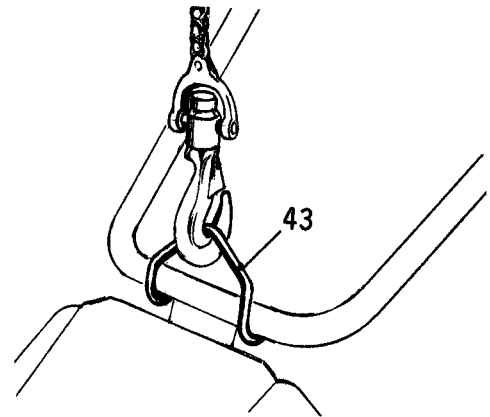
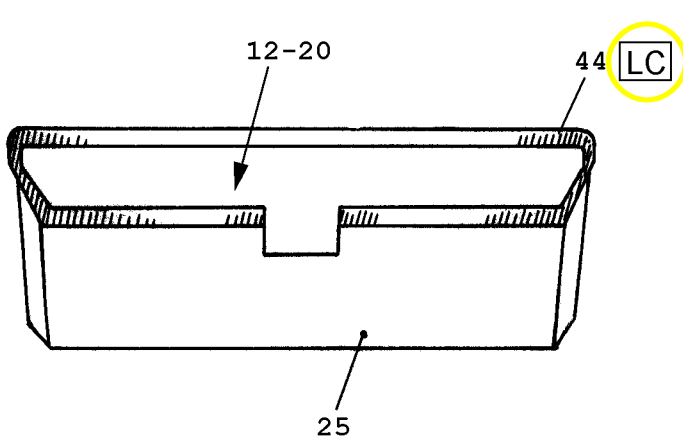
Lighting



Werkzeug

Outils

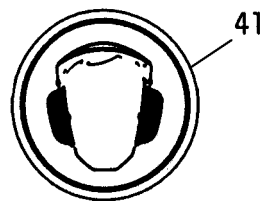
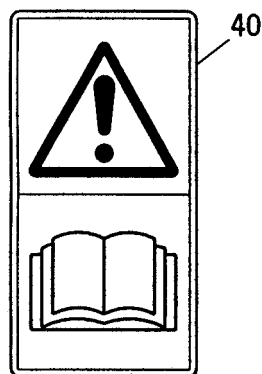
Tools



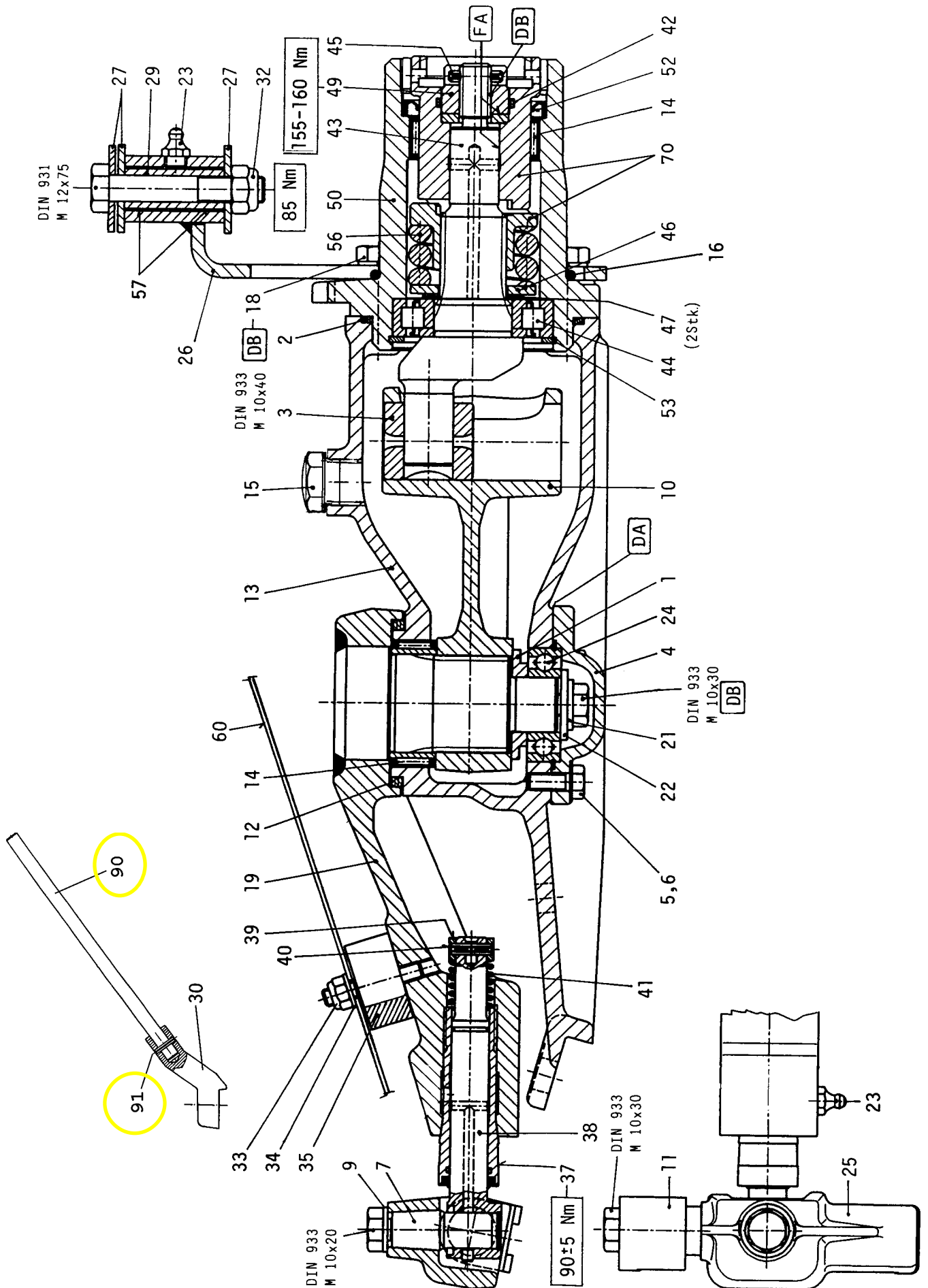
Schilder

Autocollants

Stickers



No.	Teil	Pièce	Part	Spezifikation	Selektion	
1	103.6878	ANBAUSCHEINWERFER	PHARE	HEADLIGHT	804	75013
2	103.6879	GLÜHLAMPE	AMPOULE	GLOW BULB	DIN 72601-12V/25W	804 75014
4	100.9153	KABELSTRANG	TRONC DE FILS	WIRING HARNESS	BG	45834
5	103.7122	STECKDOSE	PRISE	SOCKET	806	76254
6	103.7123	STECKER	FICHE	PLUG	806	76255
7	100.9152	KABELSTRANG	TRONC DE FILS	WIRING HARNESS	BG	45833
8	103.9789	KABELTÜLLE	PASSE-FIL CABLE	CABLE BUSHING	847	72305
9	100.5090	KABELBRIDE	BRIDE DE CABLE	CABLE CLAMP	AM	355 01
10	103.9019	DICHTUNGSKAPPE	CALOTTE	CAP	823	76205
11	103.7009	DRUCKSCHALTER	INTERR.MANOMETR.	MANOMETRIC SWITCH	805	76376
12	100.5054	MESSERHAKEN	CROCHET	HOOK	AM	116 01
13	104.1536	FETTPRESSE	POMPE A GRAISSE	GREASE GUN	875	72966
14	104.1506	GABELSCHLÜSSEL	CLEF A FOURCHE	FORKED SPANNER	17X19	873 72379
15	104.1504	GABELSCHLÜSSEL	CLEF A FOURCHE	FORKED SPANNER	10X13	873 72377
16	104.1520	INBUSSCHLÜSSEL	CLEF INBUS	ALLEN SPANNER	6	873 73220
17	104.1525	EINMAULSCHLÜSSEL	CLEF A FOURCHE	FORKED SPANNER	16	873 74409
18	104.1528	RINGSCHLÜSSEL	CLEF ANNEAU	RING SPANNER	19X22	873 78244
19	104.4251	TRICHTER	ENTONNOIR	FUNNEL TUBE	ORANGEROT	897 72406
20	104.4270	BENZINTRICHTER	ENTONNOIR	FUNNEL TUBE	TRANSP.	897 74270
25	101.1295	WERKZEUGKASTEN	BOITE A OUTILS	TOOL BOX	FT	45823 01
40	101.1474	SELBSTKLEBEFOLIE	AUTOCOLLANT	STICKER	FT	46218 01
41	111.0604	SELBSTKLEBEFOLIE	AUTOCOLLANT	STICKER	AM	46209 01
43	101.1869	HAKEN	CROCHET	HOOK	FT	47093 01
44	107.3210	DICHTUNGSPROFIL	JOINT	JOINT	ST	45444 01



No.	Teil	Pièce	Part	Spezifikation	Selektion	
1	100.5631	DISTANZSCHEIBE	ENTRETOISE	SPACER	AM	5253 01
2	103.5499	O-RING	JOINT TORIQUE	O-RING	N 736-91,5X3,5	736 15393 01
3	100.6111	GLEITSTEIN	COULISSEAU	SLIDER	AM	8304 01
4	100.7107	DECKEL	COUVERCLE	COVER	AM	21058 01
5	103.3093	6KT-SCHRAUBE	VIS 6 PANS	HEX. HEAD SCREW	DIN 933-M8X20	603 71362
6	103.4356	SPANNSCHEIBE	RONDELLE ELAST.	DISC SP. WASHER	SN212745-8	671 71607
7	100.5116	KONUSZAPFEN	BOUCHON	PLUG	AM	498 01
9	103.4229	U.SCHEIBE	RONDELLE	WASHER	10,5/20X2	662 71549
10	100.5622	SCHWINGHEBEL	OSCILLATEUR	OSCILLAT. LEVER	AM	5242 01
11	100.5624	SPANNKLAUE	GRIFFE DE SERR.	TENSION CLAW	AM	5245 01
12	103.5500	O-RING	JOINT TORIQUE	O-RING	N 736-66X5,3	736 15407 01
13	101.1835	SCHWINGH.-GEHÄUSE	BOITIER	HOUSING	FT	47014 01
14	103.5101	NADELHÜLSE	DOUILLE AIGUILLES	NEEDLE BUSH	50X58X20	721 74000
15	104.1605	NIVEAUANZEIGE	VIS DE NIVEAU	LEVEL PLUG	877	75642
16	103.5541	O-RING	JOINT TORIQUE	O-RING	80X2	736 30211 01
18	103.4331	FEDERRING	RONDELLE-RESSORT	SPRING WASHER	DIN 128-A-10	667 71598
19	101.0198	SCHWINGER	OSCILLATEUR	SWAY BAR	FT	43432 01
21	103.4364	SPANNSCHEIBE	RONDELLE ELAST.	DISC SP. WASHER	DIN 6796-10	671 74585
22	103.4265	U.SCHEIBE	RONDELLE	WASHER	10,5/32X3	663 71571
23	104.1531	SCHMIERNIPPEL	GRAISSEUR	GREASE NIPPLE	DIN 71412-A-M10X1	875 72388
24	103.4804	RILLENKUGELLAGER	ROULEMENT BILLES	BALL BEARING	6205-NR	701 72542
25	100.7111	MESSERK.-GEHÄUSE	CORPS	CAGE	104.4887 KPL	AM 21064 01
26	101.2473	HALTER	SUPPORT	SUPPORT	FT	48751 01
27	100.6123	SCHEIBE	RONDELLE	DISC	AM	8340 01
29	100.8405	LAGERHÜLSE	DOUILLE	SLEEVE	AM	27076 01
30	101.2486	HALMTEILER	DIVISEUR	DIVISOR	FT	48797 01
32	103.4057	6KT-MUTTER	ECROU 6 PANS	HEX. NUT	DIN 985-M12	645 72441
33	103.4055	6KT-MUTTER	ECROU 6 PANS	HEX. NUT	DIN 985-M8	645 71511
34	103.4227	U.SCHEIBE	RONDELLE	WASHER	DIN 125-8,4/16	662 71547
35	103.6429	PUFFER	TAMPON	BUFFER	TYP A-40X20-MB	771 77258
37	100.8819	HÜLSE	DOUILLE	SLEEVE	AM	41181 01
38	100.8821	SCHWINGH.-ZAPFEN	GOUJON OSCILL.	OSCILLAT. LEVER	104.4901 KPL	AM 41182 01
39	100.8854	RING	ANNEAU	RING	AM	42482 01
40	103.4469	SPANNSTIFT	CHEVILLE	SPRING DOWEL	DIN 1481-5X20	679 71640
41	107.2692	DRUCKFEDER	RESSORT	PRESSURE SPRING	NF	24 01
42	103.5512	O-RING	JOINT TORIQUE	O-RING	N 736-30X3	736 18097 01
43	100.6312	KURBELWELLE	VILEBREQUIN	CRANK SHAFT	AM	8946 01
44	103.5052	ZYL.ROLLENLAGER	ROULEMENT ROUL.	ROLLER BEARING	NUP 207E	716 72541
45	103.4470	SPANNSTIFT	CHEVILLE	SPRING DOWEL	DIN 1481-5X24	679 71641
46	103.4239	U.SCHEIBE	RONDELLE	WASHER	DIN 125-31/56X4	662 72554
47	103.4284	U.SCHEIBE	RONDELLE	WASHER	N 663-31/45X1	663 71590
49	100.6318	MUTTER	ECROU	NUT	AM	8952 01
50	101.0873	STUTZEN	TUBULURE	MUFF	FT	45042 01
52	103.5347	WELLENDICHTRING	JOINT D'ARBRE	OIL SEAL	DIN 3760-50X65X8	732 71845
53	103.5824	SICHERUNGSRING	CIRCLIPS	LOCKING RING	DIN 472-72X2,5	747 71897
56	107.2736	DRUCKFEDER	RESSORT	PRESSURE SPRING	NF	119 01
57	103.5249	BUCHSE	DOUILLE	BUSH	727	72936
60	101.0705	SCHWINGBLECH	TOLE OSCILLANTE	SWAY BAR COVER	FT	44769 01
70	100.9400	GARN. KUPPL.NABE	JEU DE MANCHON	SOCKET SET	BG	48953
90	101.2488	STAB	BARRE	ROD	FT	48801 01
91	103.4508	SPANNSTIFT	CHEVILLE	SPRING DOWEL	DIN 1481, 4x22	679 73369

103.5052	716	72541	23	103.6457	776	72033	7
103.5078	720	76584	11	103.6464	776	73540	7
103.5080	720	77098	13	103.6475	778	72504	7
103.5101	721	74000	23	103.6477	778	73538	7
103.5114	723	71789	13	103.6490	780	72505	7
103.5122	723	71797	11	103.6515	780	77294	7
103.5157	723	77094	11	103.6751	803	72089	18
103.5158	723	77101	11	103.6789	803	76344	5
103.5195	726	73044	13	103.6878	804	75013	21
103.5204	726	74121	11	103.6879	804	75014	21
103.5217	726	76583	11	103.7009	805	76376	21
103.5222	726	77097	13	103.7122	806	76254	21
103.5223	726	77099	11	103.7123	806	76255	21
103.5248	727	72870	9	103.9009	823	74764	5
103.5249	727	72936	23	103.9014	823	75965	5
103.5342	732	71840	13	103.9019	823	76205	21
103.5342	732	71840	15	103.9031	823	78798	5
103.5347	732	71845	23	103.9064	825	72596	18
103.5435	732	77096	17	103.9069	825	72836	3
103.5445	732	78676	17	103.9630	840	72290	5
103.5485	735	75733	17	103.9694	842	77288	3
103.5498	736	15355 01	9	103.9739	846	72923	3
103.5499	736	15393 01	23	103.9789	847	72305	21
103.5500	736	15407 01	23	103.9799	847	74545	3
103.5512	736	18097 01	23	103.9962	852	72811	19
103.5531	736	28349 01	9	103.9962	852	72811	19
103.5531	736	28349 01	13	103.9976	852	74596	19
103.5541	736	30211 01	23	104.0000	852	76617	19
103.5568	736	41405 01	17	104.0001	852	76618	19
103.5759	746	71871	9	104.0002	852	76619	19
103.5763	746	71875	11	104.1504	873	72377	21
103.5764	746	71876	11	104.1506	873	72379	21
103.5764	746	71876	13	104.1520	873	73220	21
103.5767	746	71879	11	104.1525	873	74409	21
103.5770	746	71882	13	104.1528	873	78244	21
103.5778	746	73050	11	104.1531	875	72388	13
103.5806	746	74977	11	104.1531	875	72388	23
103.5819	747	71892	13	104.1536	875	72966	21
103.5820	747	71893	17	104.1605	877	75642	23
103.5824	747	71897	23	104.4251	897	72406	21
103.5844	747	73176	13	104.4270	897	74270	21
103.5844	747	73176	15	104.7489	1	DIV 892	19
103.5853	747	76771	15	106.6588	57D	23.84201	9
103.5895	752	71903	11	106.6591	57D	24.8620	9
103.5910	752	74678	15	107.2676	NF	1 01	3
103.5918	752	76716	11	107.2680	NF	7 01	7
103.5927	754	71909	13	107.2688	NF	17 01	7
103.5933	754	74636	9	107.2689	NF	18 01	5
103.5955	757	78417	19	107.2689	NF	18 01	7
103.5973	759	71929	17	107.2692	NF	24 01	23
103.5993	759	71949	15	107.2708	NF	47 01	7
103.6036	759	73770	15	107.2721	NF	80 01	13
103.6037	759	73771	15	107.2736	NF	119 01	23
103.6108	759	78162	11	107.2745	NF	138 01	9
103.6119	759	78825	5	107.2756	NF	151 01	5
103.6269	765	72014	7	107.3210	ST	45444 01	21
103.6278	765	73910	3	111.0148	604	79246	7
103.6301	767	74205	3	111.0535	AM	24118 04	19
103.6316	767	76606	5	111.0604	AM	46209 01	21
103.6316	767	76606	7	111.4877	FT	54537 01	3
103.6318	767	76750	3				
103.6416	771	75681	18				
103.6429	771	77258	23				
103.6434	771	78167	18				
103.6448	775	72029	7				

Aebi & Co. AG
Maschinenfabrik
CH-3401 Burgdorf
Schweiz
Tel. 034 421 61 21
Fax 034 421 61 51

Ersatzteile/
pièces de rechange/
pezzi di ricambio/
spare parts
Tel. 034 421 61 22
Fax 034 421 61 52

<http://www.aebi.com>
e-mail: aebi@aebi.com

AEBI