

Verkaufsnummer: 90540N

67211N

# Kombi Trak 9045 H

## Ersatzteilliste



**Nußmüller Landtechnik** GesmbH  
A-8541 Schwanberg, Aichegg 20  
Telefon 0 34 67 / 75 11 oder 73 66  
Telefax 0 34 67 / 75 11-11 oder 73 66-6



## Werter Kombi-Trak Besitzer !

Bitte geben Sie bei allen Ersatzteilbestellungen immer die Ersatzteilnummer sowie die Artikelbezeichnung an. Die Fahrgestellnummer sollte ebenfalls immer mit angegeben werden.

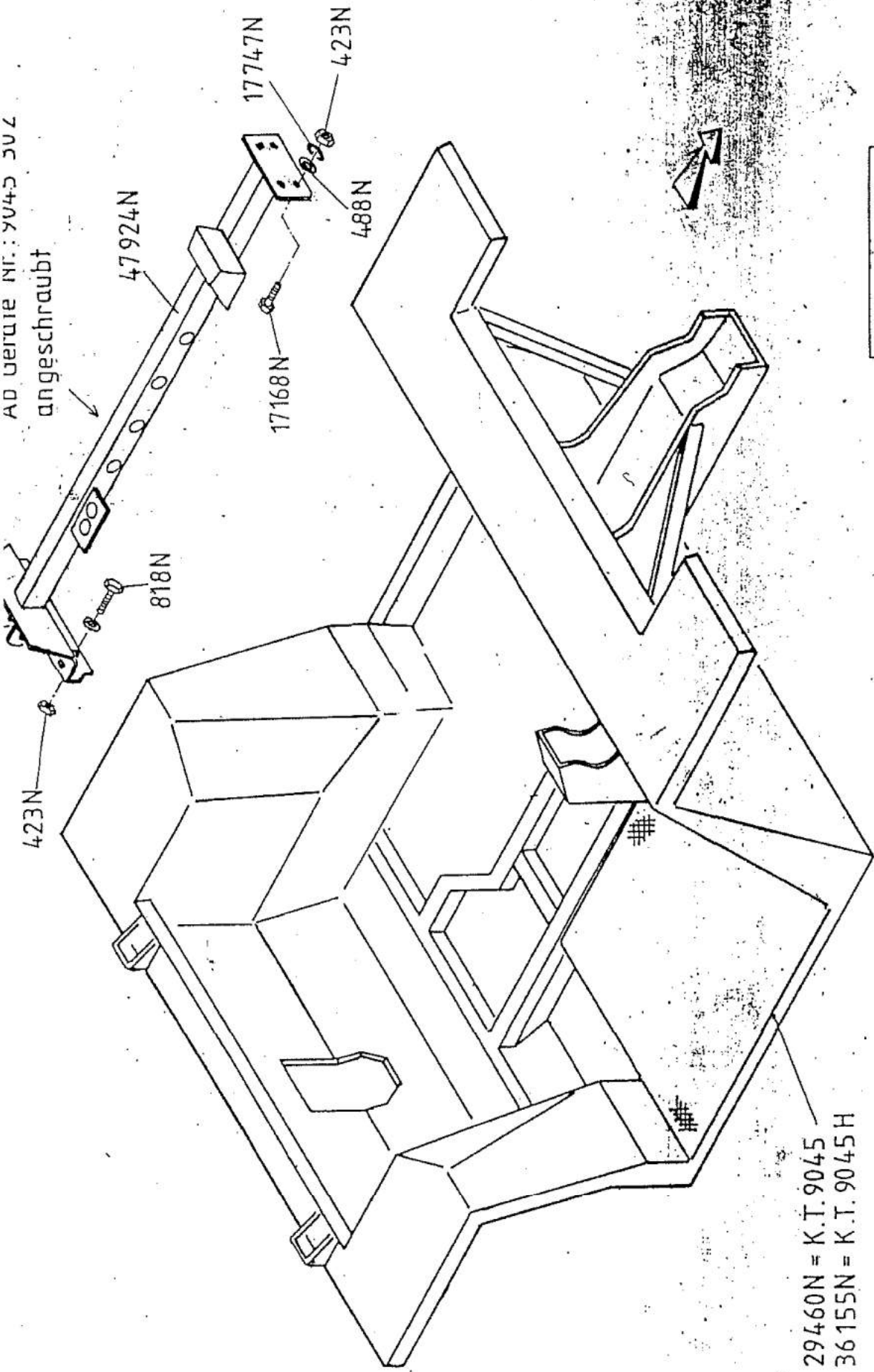
Bezeichnungen „rechts“, „links“, „vorne“ und „hinten“ gelten in Fahrtrichtung gesehen.

### Inhaltsverzeichnis

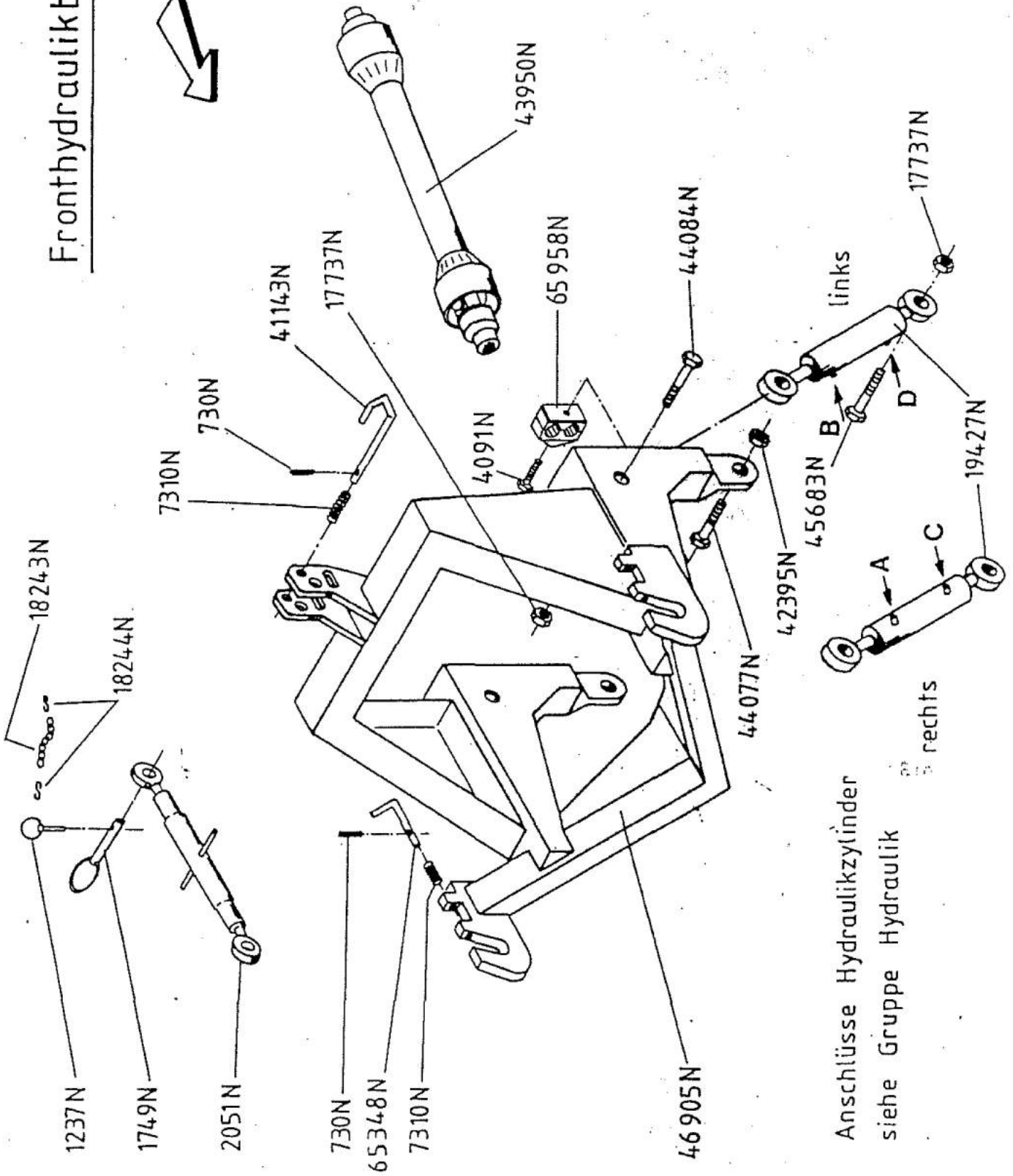
| Nr. | Bezeichnung               | Seite |
|-----|---------------------------|-------|
| 1.  | Fahrgestell               | 1     |
| 2.  | Fronthydraulikbock        | 2-3c  |
| 3.  | Getriebe                  | 4-17  |
| 4.  | Kupplung                  | 18    |
| 5.  | Schaltung                 | 19-23 |
| 6.  | Hydraulikanlage           | 24-32 |
| 7.  | Kraftstoffsystem          | 33    |
| 8.  | Luftfilter                | 34    |
| 9.  | Kühler                    | 35    |
| 10. | Handgas - Fußgas          | 36    |
| 11. | Auspuff                   | 37    |
| 12. | Bremsanlage               | 38-41 |
| 13. | Motoranbauteile           | 42    |
| 14. | Verkleidungsteile         | 43-53 |
| 15. | Fahrersitz - Sitzträger   | 54-56 |
| 16. | Bereifung                 | 57-60 |
| 17. | Schutzrahmen mit Elektrik | 61-63 |
| 18. | Werkzeug                  | 64    |
| 19. | Aufkleber                 | 65    |
| 20. | Setteile                  | 66-68 |
| 21. | Elektrik                  | 69-73 |
| 22. | Allwetterkabine           |       |

Stand: September 1997  
Technische Änderungen und geänderte Ausstattung vorbehalten

AD vertice nr.: 7045 50Z  
angeschraubt



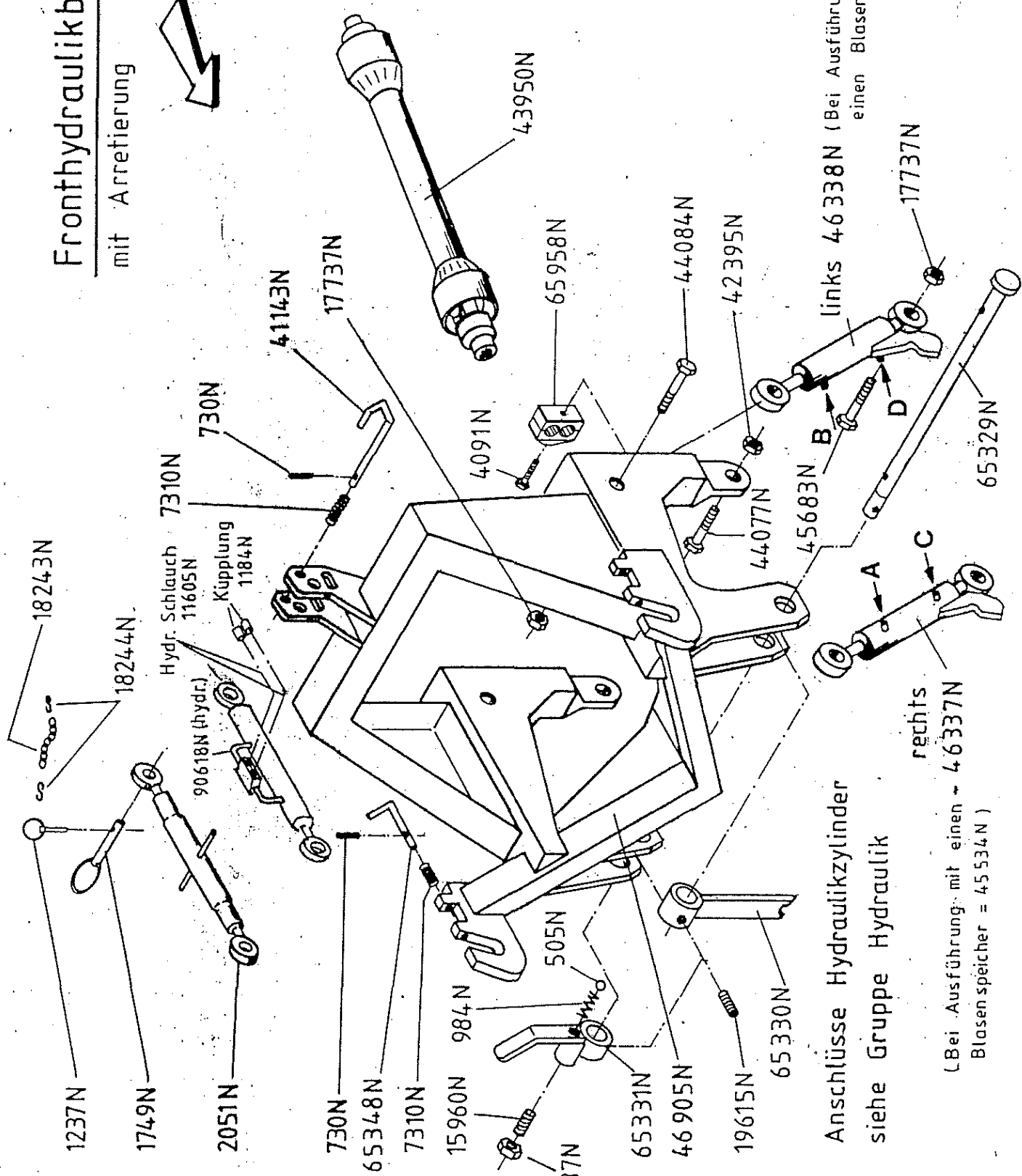
# Fronthydraulikbock



Anschlüsse Hydraulikzylinder  
siehe Gruppe Hydraulik

# Fronthydraulikbock

mit Arretierung

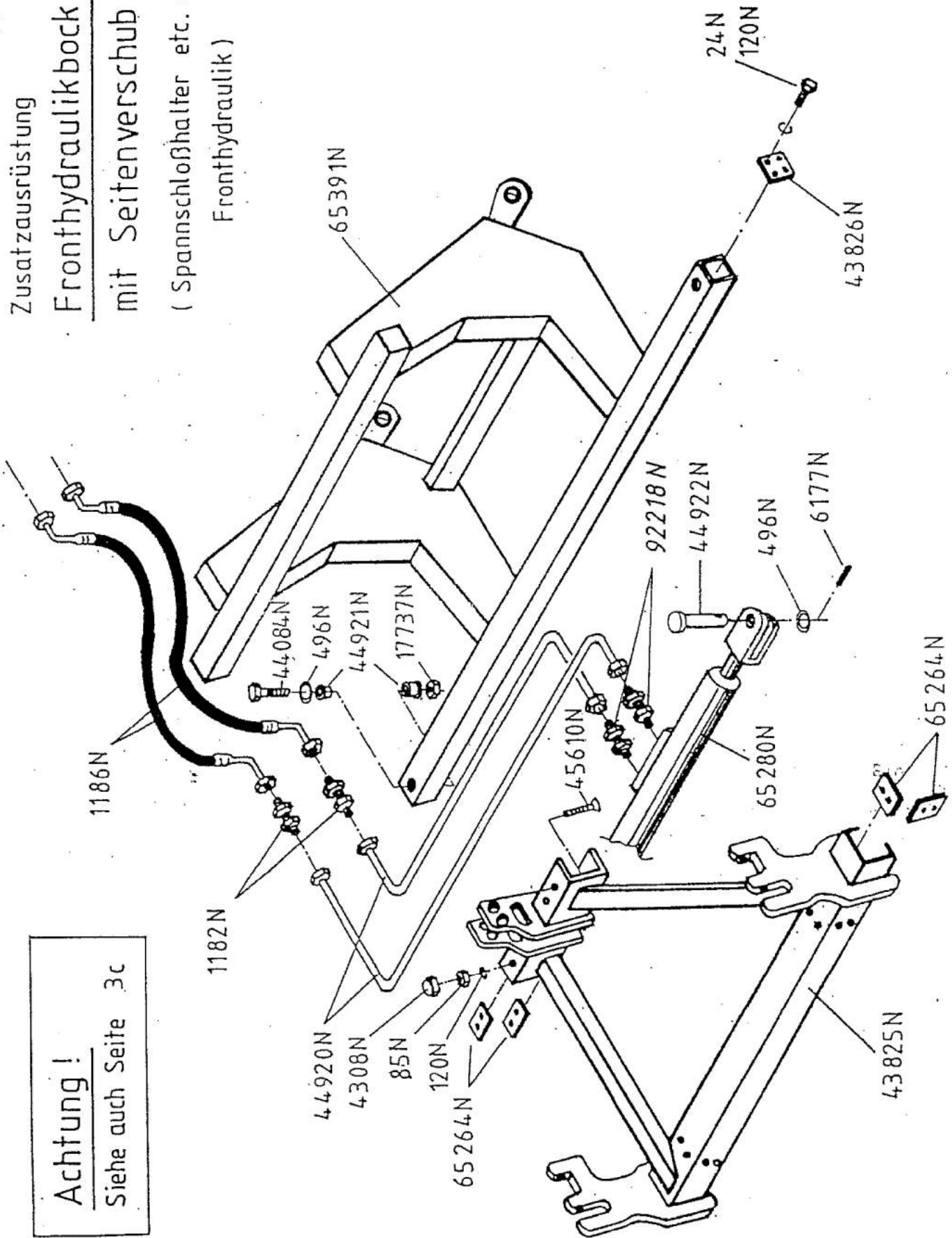


Anschlüsse Hydraulikzylinder  
siehe Gruppe Hydraulik

(Bei Ausführung mit einen Blasen Speicher = 45534N)

Zusatzausrüstung  
Fronthydraulikbock  
mit Seitenverschub

( Spannschloßhalter etc. siehe  
Fronthydraulik )

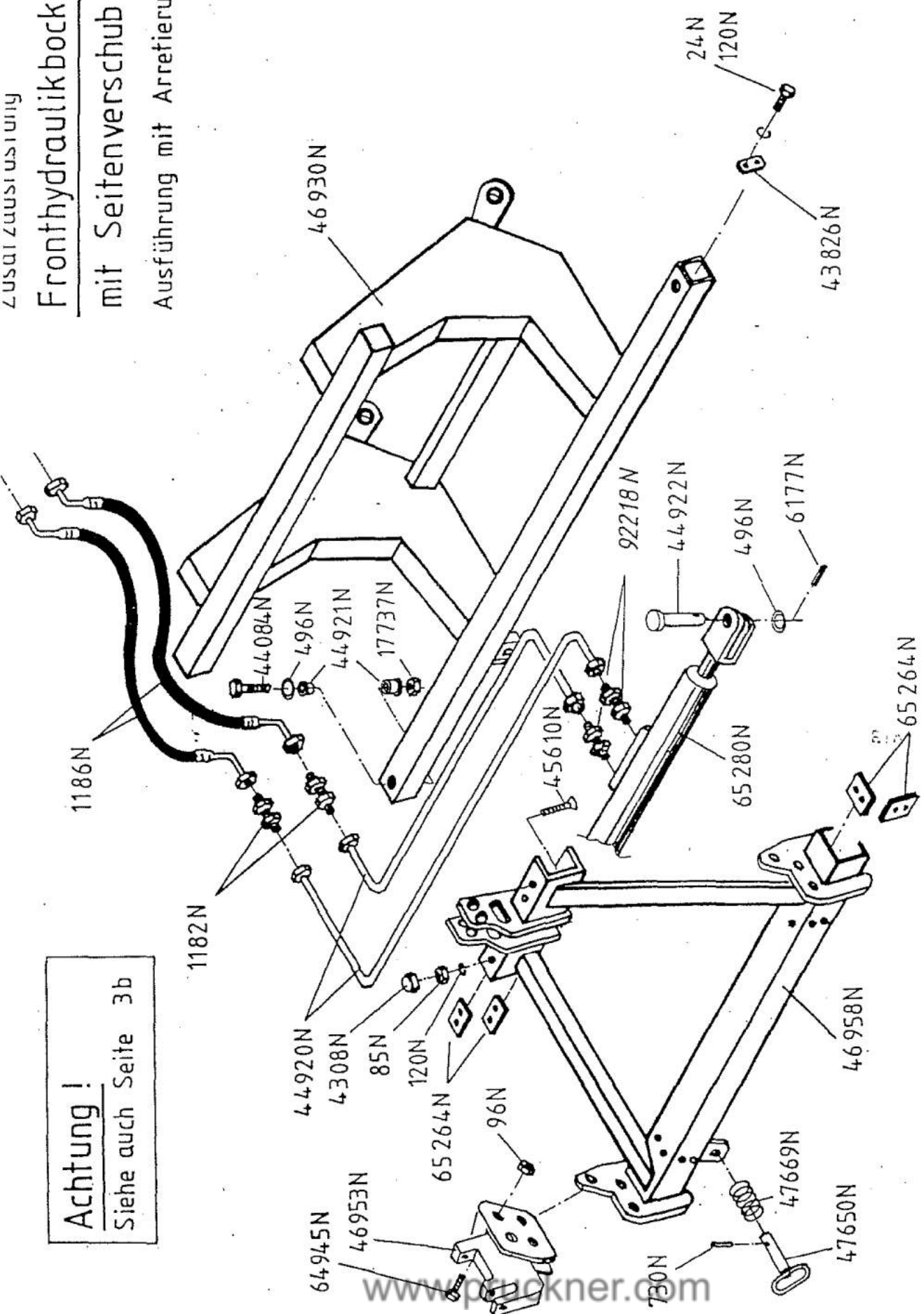


**Achtung!**  
Siehe auch Seite 3c

# Fronthydraulikbock mit Seitenvershub

Ausführung mit Arretierung

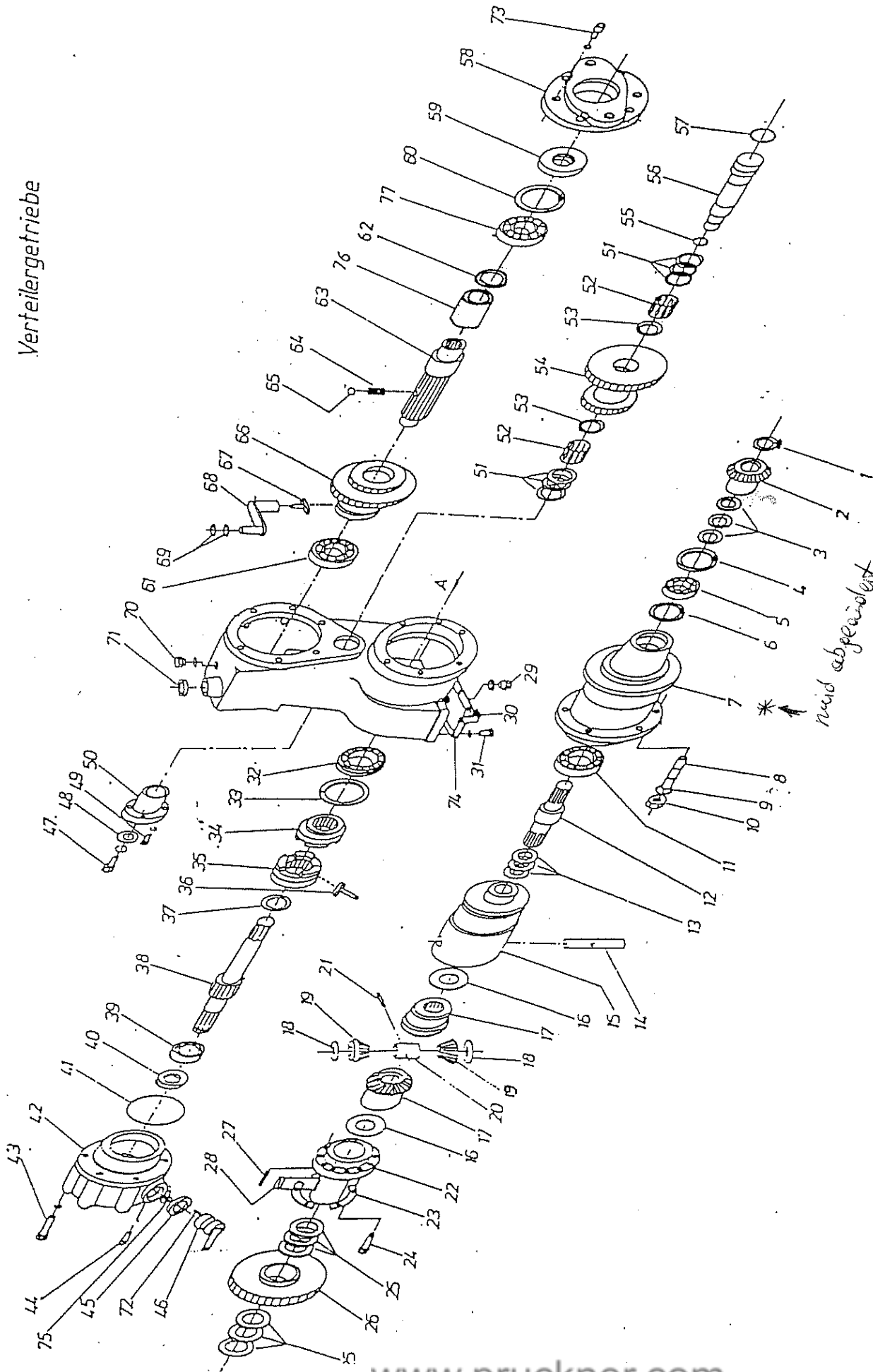
**Achtung!**  
Siehe auch Seite 3b





| Vgl.Nr. | Benennung                          | Ers.Nr. | Stk. | Vgl.Nr. | Benennung                           | Ers.Nr. | Stk. |
|---------|------------------------------------|---------|------|---------|-------------------------------------|---------|------|
| 1       | Seegerring d 25 DIN 471            | 287N    | 1    | 31      | Sechskantschr. M6x20 DIN 933 verz.  | 5N      | 8    |
| 2       | Kegelrad z=15                      | 42382N  | 1    |         | Federring d 6 DIN 127 verz.         | 118N    | 8    |
| 3       | Paßscheibe 25x35x0.5 DIN 988       | 471N    | n.B. | 32      | Rillenkugellager 6009               | 458N    | 1    |
|         | Paßscheibe 25x35x0.3 DIN 988       | 470N    | n.B. | 33      | Sprengring 75x1.7 DIN 616           | 632N    | 1    |
|         | Paßscheibe 25x35x0.1               | 469N    | n.B. | 34      | Kupplungsflansch                    | 1853N   | 1    |
| 4       | Seegering D 52 DIN 472             | 286N    | 1    | 35      | Klauenmuffe                         | 1855N   | 1    |
| 5       | Pendelrollenlager                  | 48643N  | 1    | 36      | Nutenstein                          | 1919N   | 1    |
| 6       | Segerring d 52 DIN 472             | 286N    | 1    | 37      | Stützscheibe 35x45x2.5 Din 988      | 531N    | n.B. |
| 7       | Zwischneflansch <i>47096</i>       | 46867N  | 1    | 38      | Abtriebswelle lang                  | 11019N  | 1    |
| 8       | Stiftschraube M10x40 DIN 939       | 77N     | 6    | 39      | Rillenkugellager 6205 C3            | 293N    | 1    |
| 9       | Federring d 10 DIN 127             | 17164N  | 6    | 40      | Simmering A 25x47x7                 | 493N    | 1    |
| 10      | Sechskantmutter M10 Flach DIN 439B | 87N     | 6    | 41      | O-Ring 97x1.6                       | 527N    | 1    |
| 11      | Rillenkugellager 6009              | 454N    | 1    | 42      | Sperthöhse                          | 1909N   | 1    |
| 12      | Abtriebswelle kurz                 | 46866N  | 1    | 43      | Sechskantschr. M10x90 DIN 931 schw. | 37N     | 6    |
| 13      | Paßscheibe 25x35x0.1 DIN 988       | 469N    | n.B. |         | Federring d 10 DIN 127 verz.        | 120N    | 6    |
|         | Paßscheibe 25x35x0.3 DIN 988       | 470N    | n.B. | 44      | Sechskantschr. M6x16 DIN 561        | 17682N  | 1    |
|         | Paßscheibe 25x35x0.5 DIN 988       | 471N    | n.B. | 45      | Simmering A 35x47x7                 | 15681N  | 1    |
| 14      | Planetenbolzen                     | 1844N   | 1    | 46      | Schalthebel                         | 1856N   | 1    |
| 15      | Ausgleichsgetriebegehäuse          | 1843N   | 1    | 47      | Sechskantschr. M6x16 DIN 933        | 851N    | 1    |
| 16      | Anlaufscheibe                      | 1845N   | 2    |         | Federring d 10 DIN 9021             | 120N    | 1    |
| 17      | Abtriebskegelrad z=16              | 1846N   | 2    | 48      | Scheibe d 10 DIN 9021               | 114N    | 1    |
| 18      | Kalottenscheibe                    | 1848N   | 2    | 49      | Sechskantschr. M6x16 DIN 933        | 4N      | 4    |
| 19      | Planetenrad z=10                   | 1847N   | 2    |         | Federring d 6 DIN 127               | 118N    | 4    |
| 20      | Distanzrohr                        | 1849N   | 1    | 50      | Achshalter                          | 11028N  | 1    |
| 21      | Spannhülse D 4x24 DIN 1481         | 15836N  | 1    | 51      | Paßscheibe 30x42x0.1 DIN 988        | 646N    | n.B. |
| 22      | Flanschswelle kurz                 | 11021N  | 1    |         | Paßscheibe 30x42x0.3 DIN 988        | 647N    | n.B. |
| 23      | Sicherungsblech                    | 1850N   | 3    |         | Paßscheibe 30x42x0.5 DIN 988        | 15677N  | n.B. |
| 24      | Sechskantschr. M8x30 DIN 933       | 19N     | 6    | 52      | Nadelkranz K 30x37x18               | 461N    | 2    |
| 25      | Paßscheibe 45x55x0.1 DIN 988       | 478N    | n.B. | 53      | Sprengring SB 37                    | 486N    | 2    |
|         | Paßscheibe 45x55x0.3 DIN 988       | 479N    | n.B. | 54      | Zwischnerad z=33/51                 | 11023N  | 2    |
|         | Paßscheibe 45x55x0.5 DIN 988       | 480N    | n.B. | 55      | O-Ring 18x1.5                       | 15576N  | 1    |
| 26      | Abtriebsrad z=63                   | 11022N  | 1    | 56      | Zwischenradachse                    | 11027N  | 1    |
| 27      | Spannhülse D 8x30 DIN 1481         | 503N    | 6    | 57      | O-Ring 33.3x2.4                     | 15574N  | 1    |
| 28      | Paßfeder B 14x9x28 DIN 6885        | 500N    | 1    | 58      | Anschlußflansch                     | 46845N  | 1    |
| 29      | Verschlußschraube M16x1.5          | 543N    | 1    | 59      | Simmering                           | 17629N  | 1    |
|         | Dichtring A 16x20 DIN 7603A        | 530N    | 1    | 60      | Seegerring                          | 396N    | 1    |

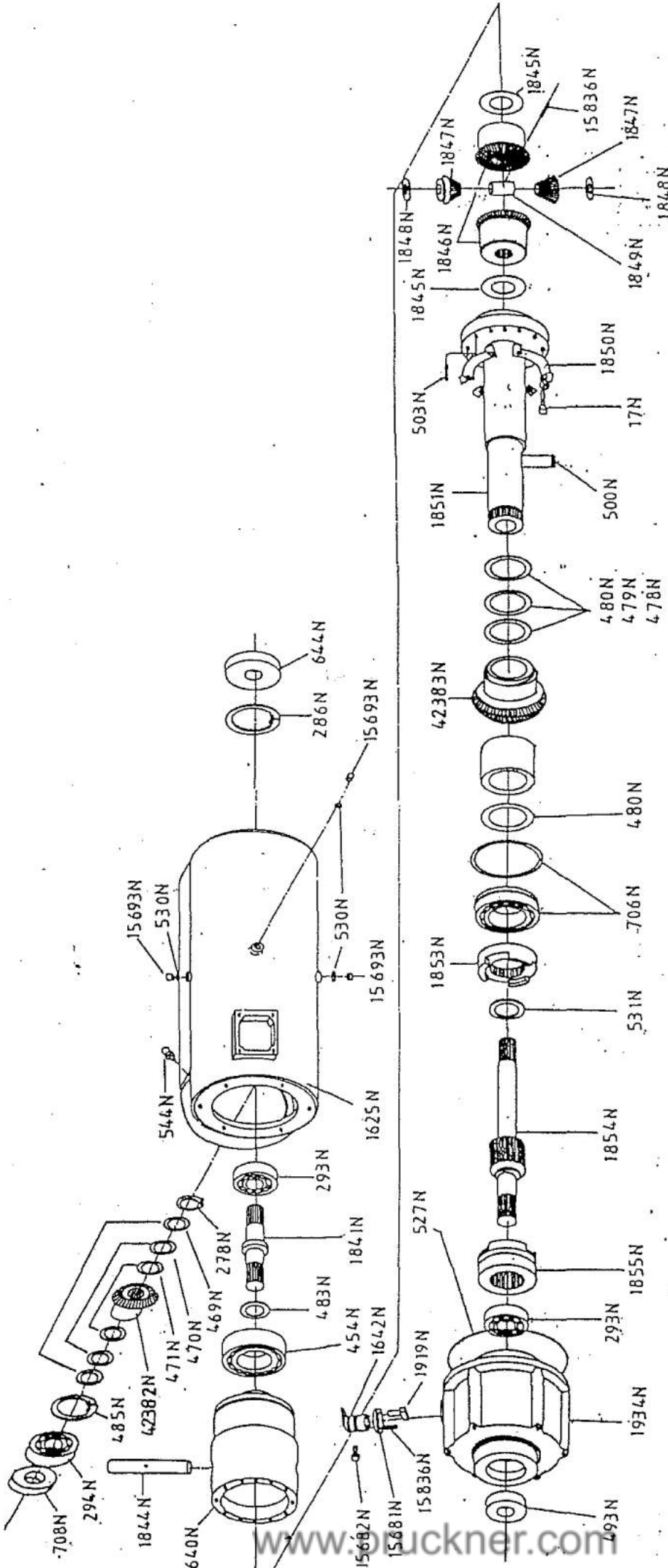
Verteilgetriebe



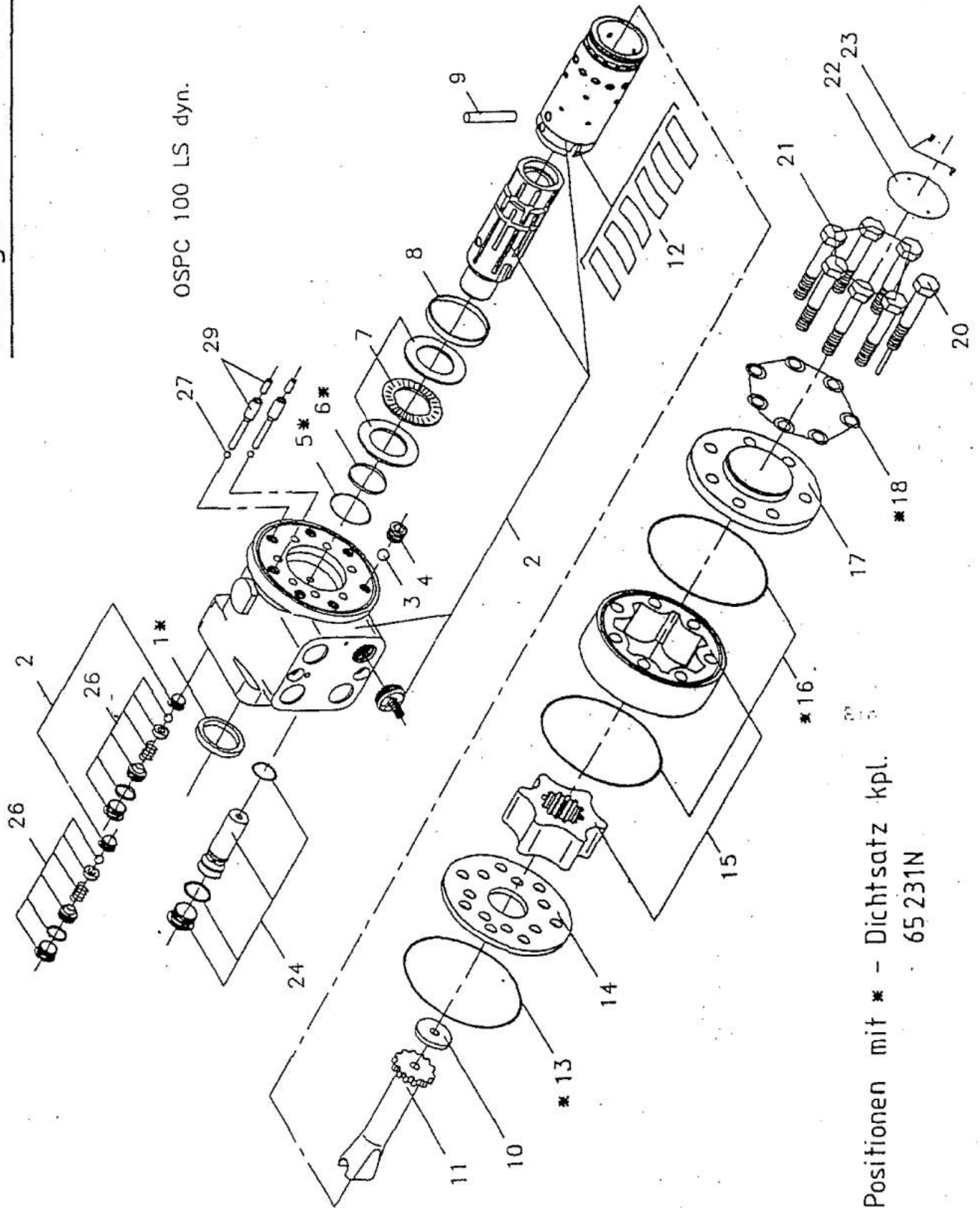
| Vgl.Nr. | Benennung                            | Ers.Nr. | Stk. |
|---------|--------------------------------------|---------|------|
| 61      | Rillenkugellager 6207 C3             | 451N    | 1    |
| 62      | Paßscheibe 50x62x0.5                 | 17014N  | n.B. |
| 63      | Antriebswelle <i>f. Länge 1104</i>   | 46888N  | 1    |
| 64      | Druckfeder                           | 1099N   | 1    |
| 65      | Kugel D 7 DIN 5401                   | 505N    | 1    |
| 66      | Schaltrad z=31/49                    | 11026N  | 1    |
| 67      | Nutenstein                           | 1919N   | 1    |
| 68      | Schalthebel                          | 11030N  | 1    |
| 69      | Paßscheibe 15x21x0.2 DIN 988         | 482N    | n.B. |
|         | Paßscheibe 15x21x1 DIN 988           | 15680N  | n.B. |
| 70      | Verschlußschraube M16x1.5            | 5648N   | 1    |
|         | Dichtring                            | 530N    | 1    |
| 71      | Simmering A 15x24x7                  | 490N    | 1    |
| 72      | Spannhülse D 4x22 IDN 1481           | 502N    | 1    |
| 73      | Innensechskantschraube M8x20 IDN 912 | 320N    | 6    |
|         | Federring d 8 IDN 7980 Schw.         | 443N    | 6    |
| 74      | Deckel                               | 11034N  | 1    |
| 75      | Nutstein D 20x30                     | 1919N   | 1    |
| 76      | Distanzhülse                         | 46887N  | 1    |
| 77      | Rillenkugellager 6010                | 453N    | 1    |

*Antriebswelle f. Bonaldi 48550N*

# Vorderachsgetriebe TR7



# Lenkgetriebe 36077N



Positionen mit \* - Dichtsatz kpl.  
65 231N

# Vorderachse kpl.

44 371N

Anschlüsse E u. F  
siehe Gruppe Hydraulik

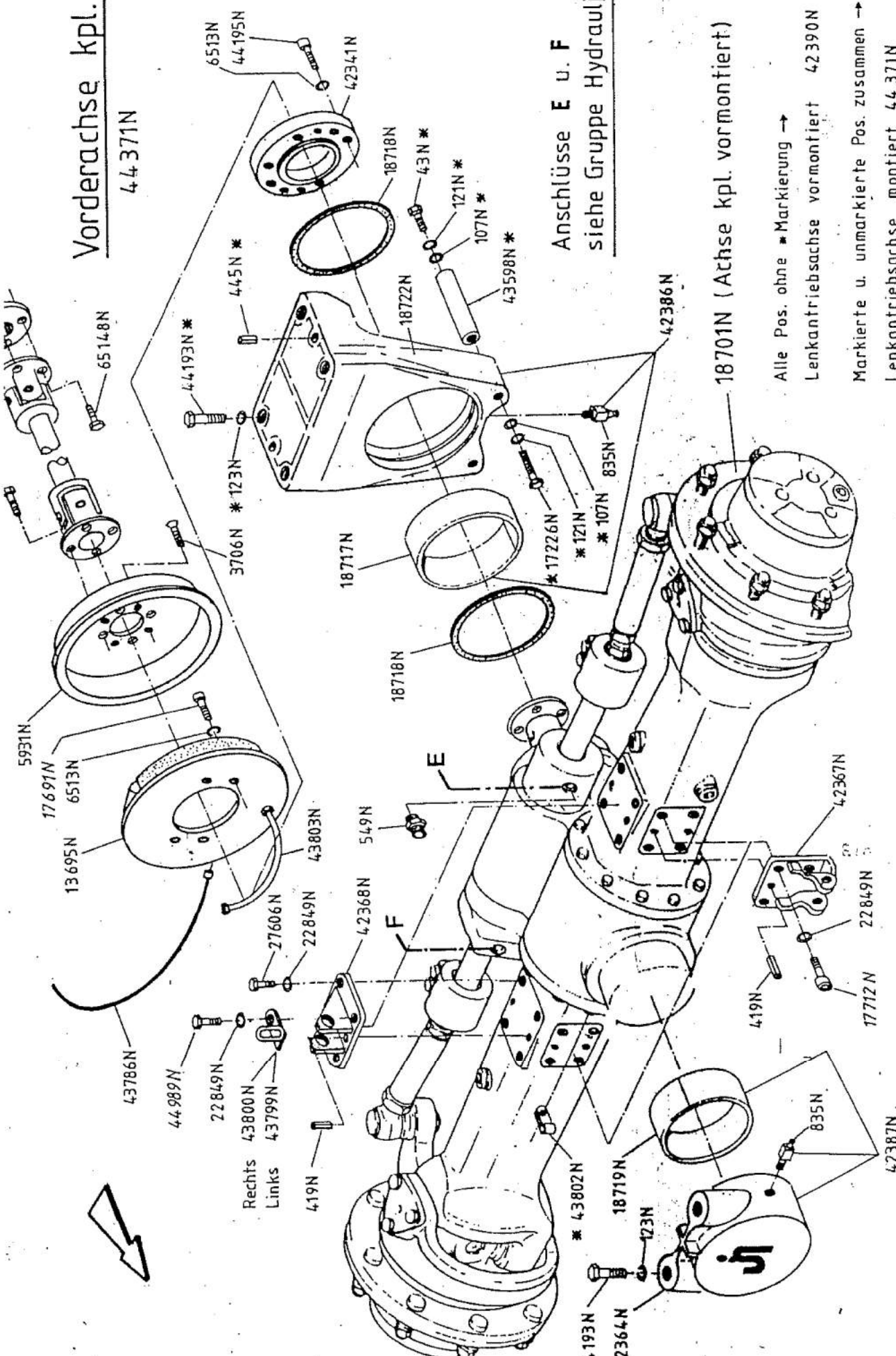
18701N (Achse kpl. vormontiert)

Alle Pos. ohne \* Markierung →

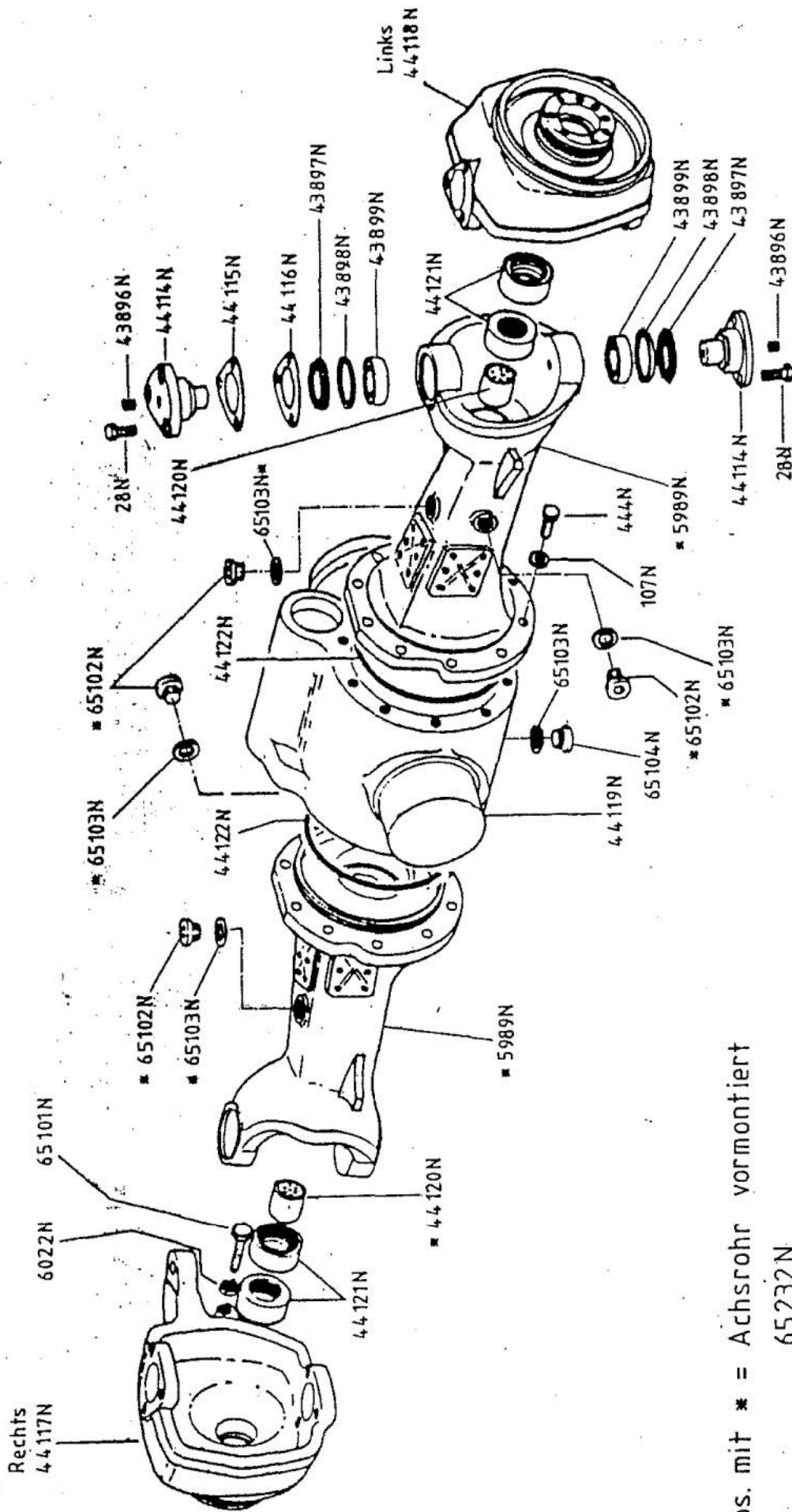
Lenktriebsachse vormontiert 42390N

Markierte u. unmarkierte Pos. zusammen →

Lenktriebsachse montiert 44 371N



Vorderachsgehäuse Bestandteil von Baugruppe 18701N  
(Achse kpl. vormontiert)



Pos. mit \* = Achsrohr vormontiert  
65232N

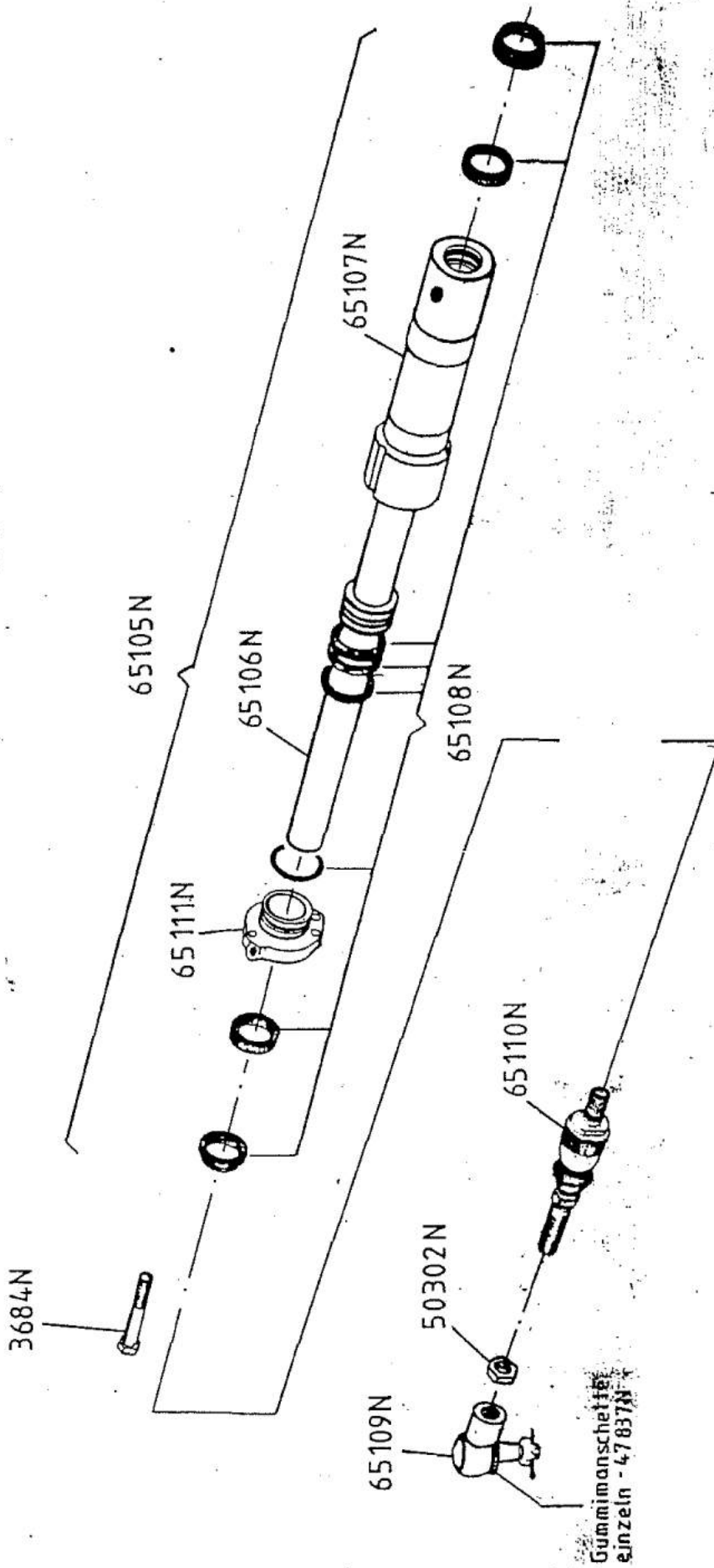




# Lenkzylinder

Bestandteil von Baugruppe 18 701N

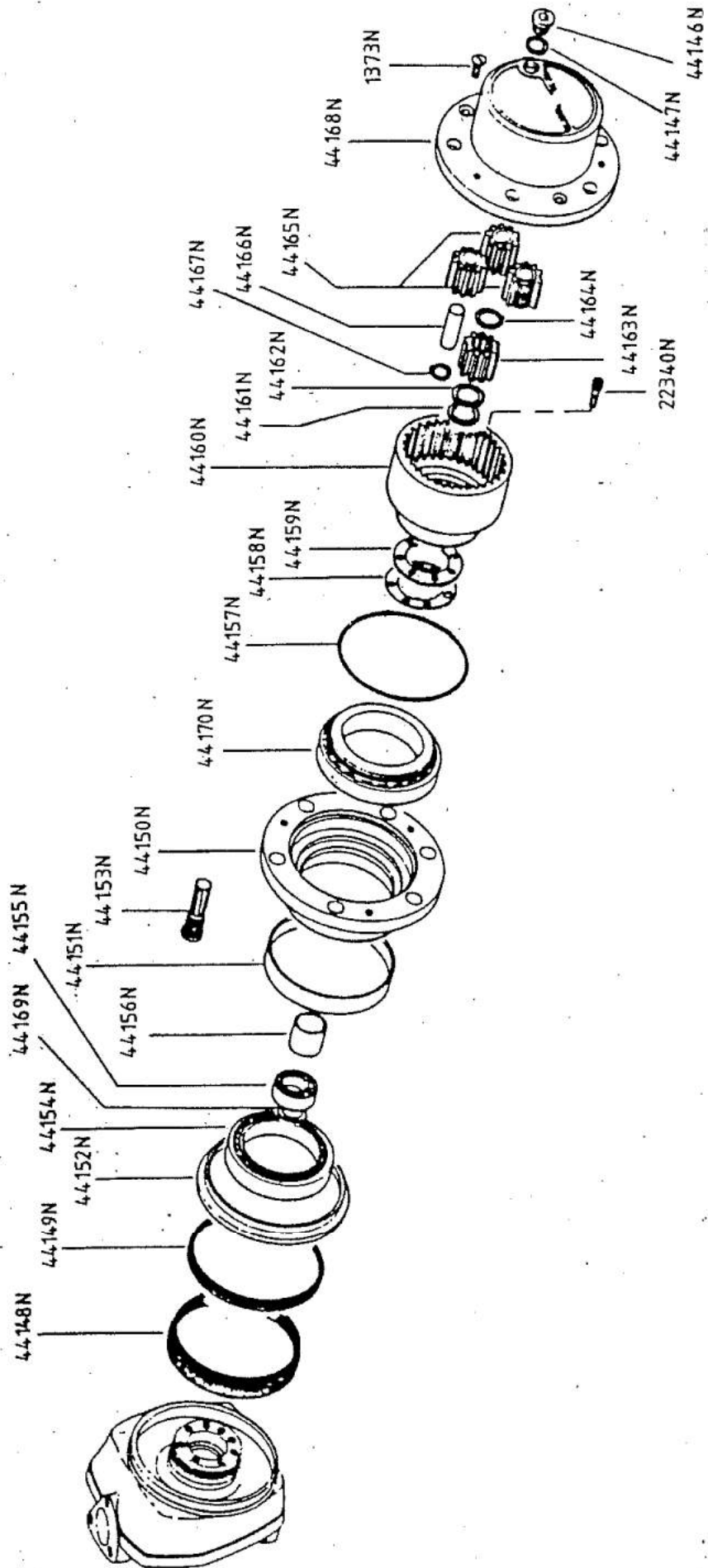
(Achse kpl. vormontiert)

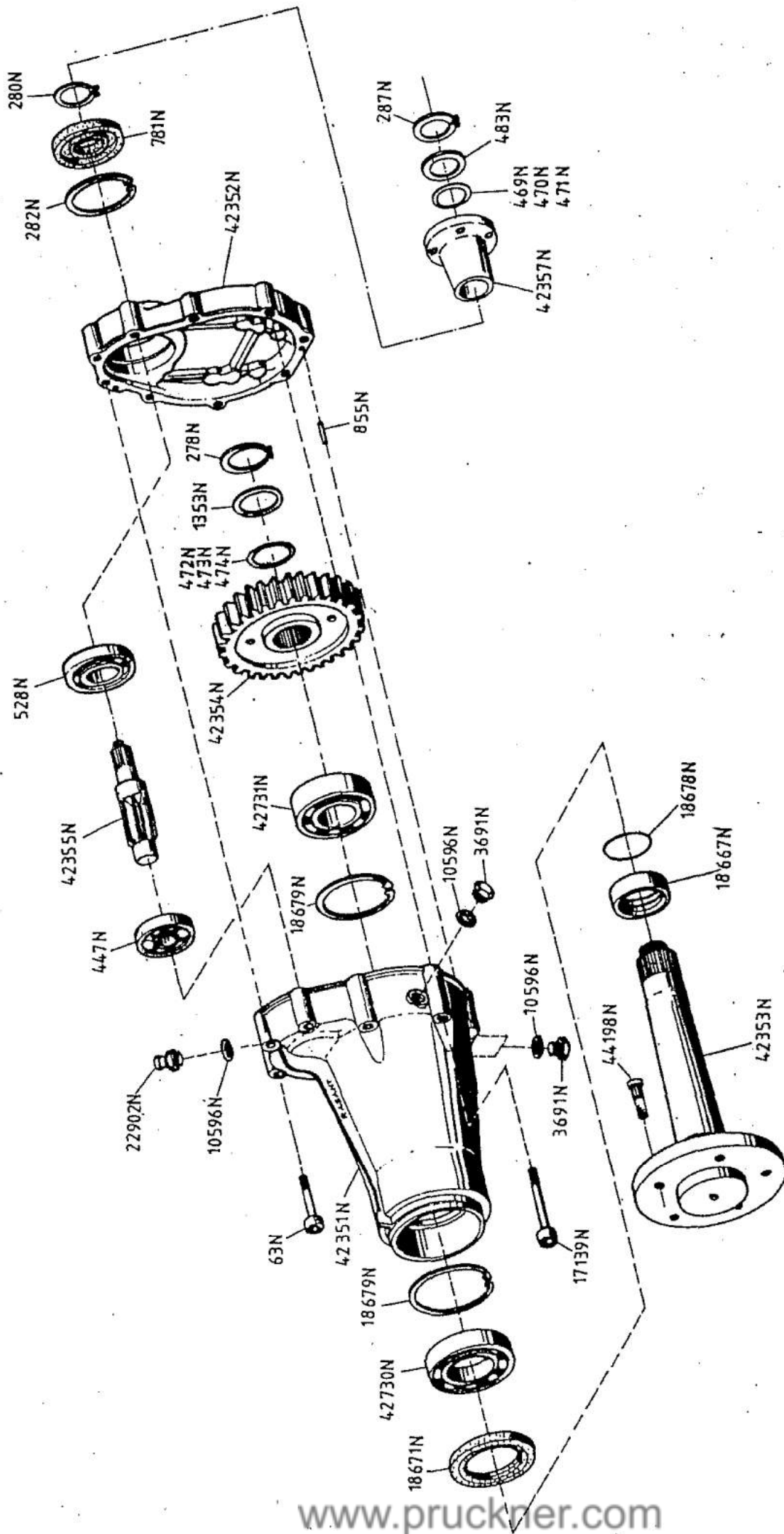


# Planetenantrieb

Bestandteil von Baugruppe 18701N

(Achse kpl. vormontiert)

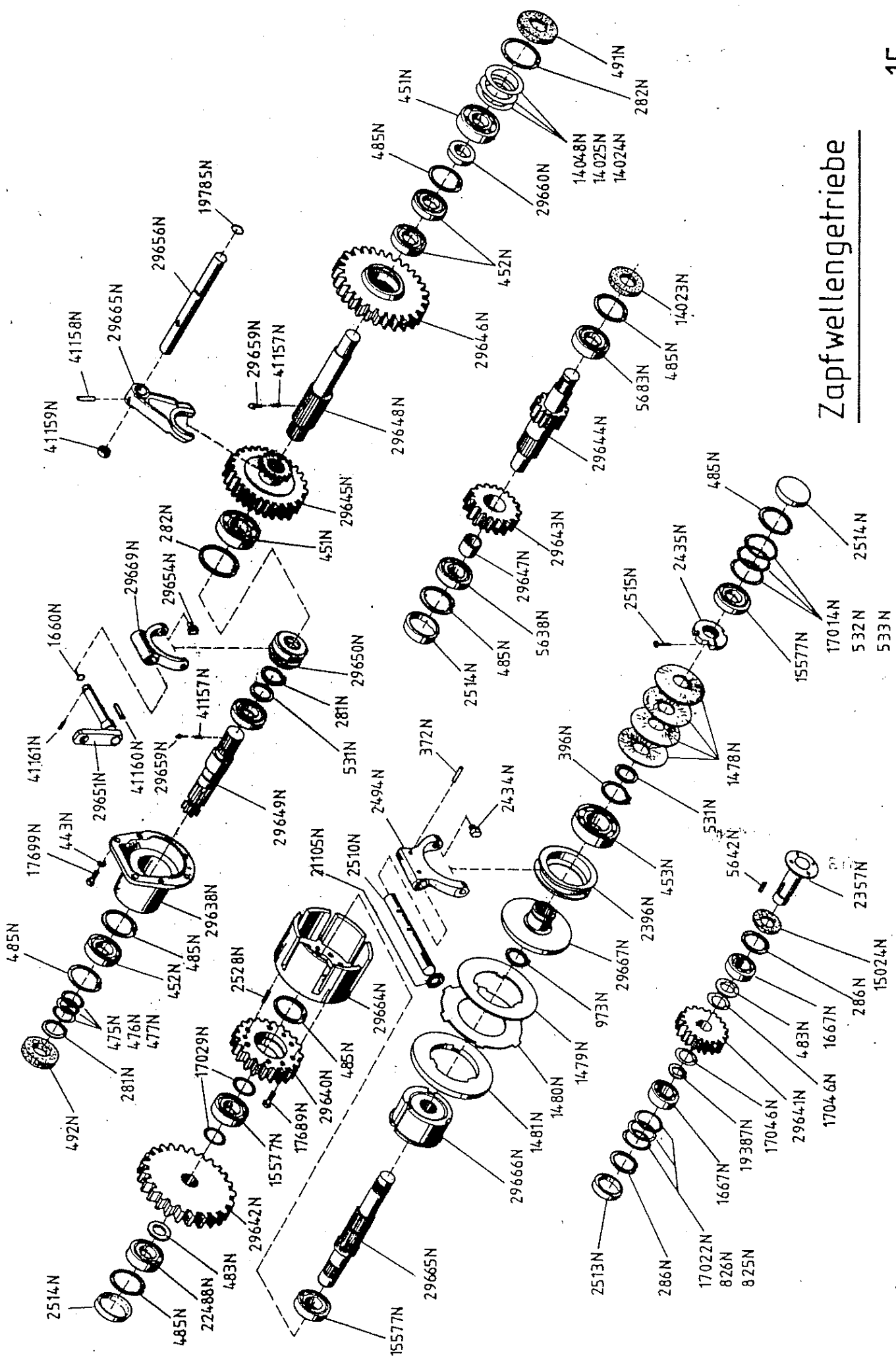




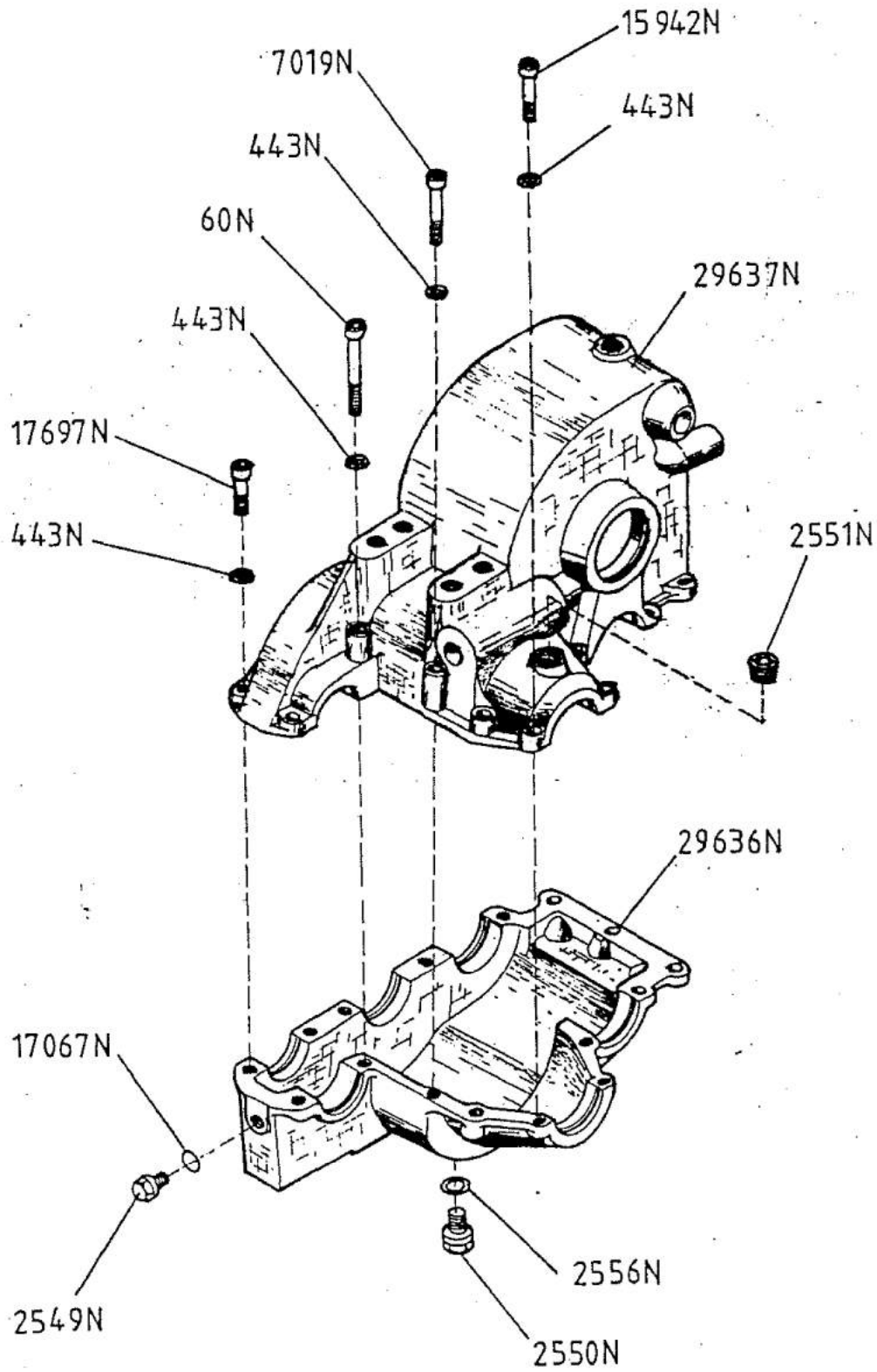
# Seitengetriebe

kpl. Nr.: 42350N

# Zapfwellengetriebe

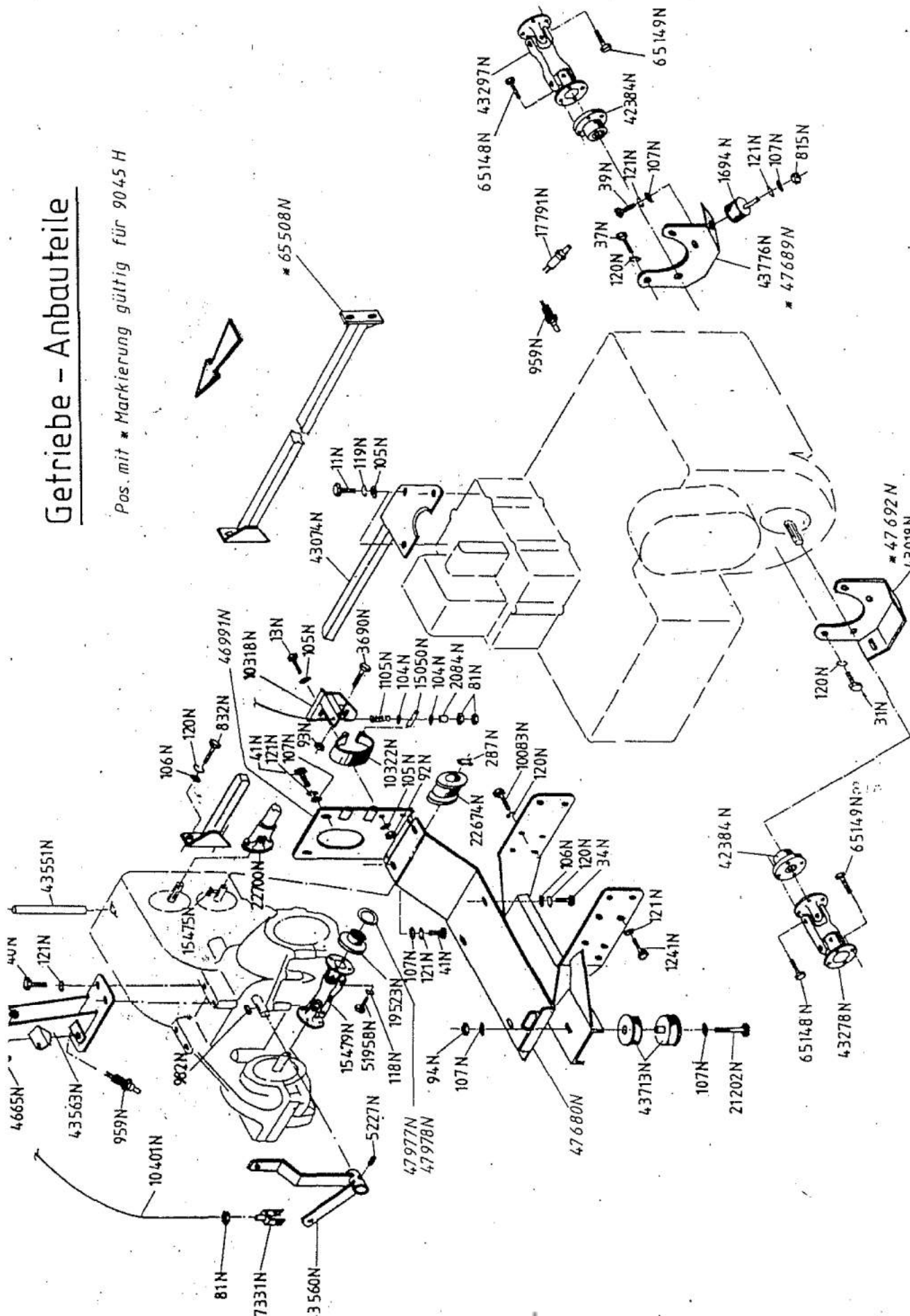


# Zapfwellengetriebegehäuse

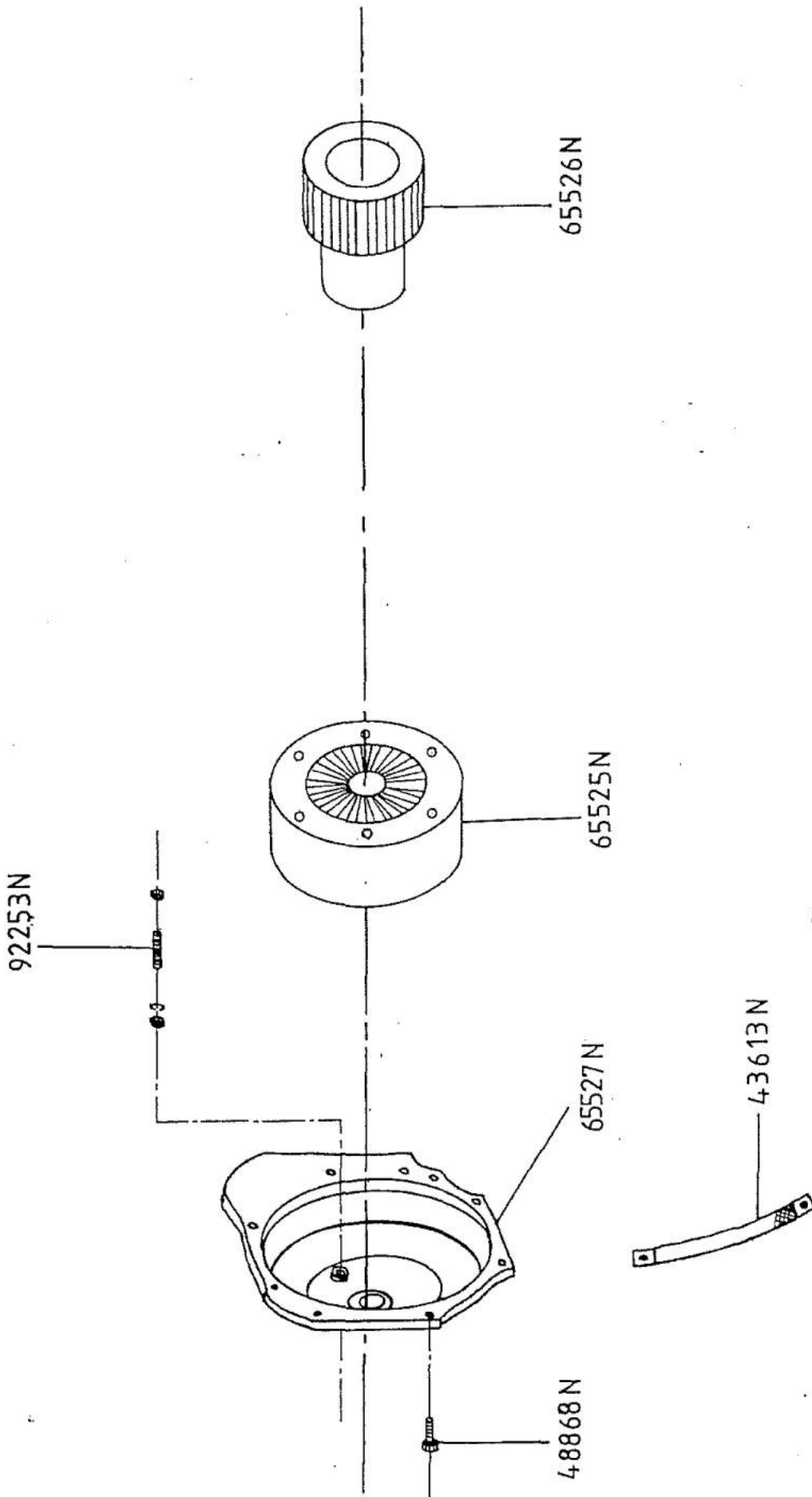


# Getriebe - Anbauteile

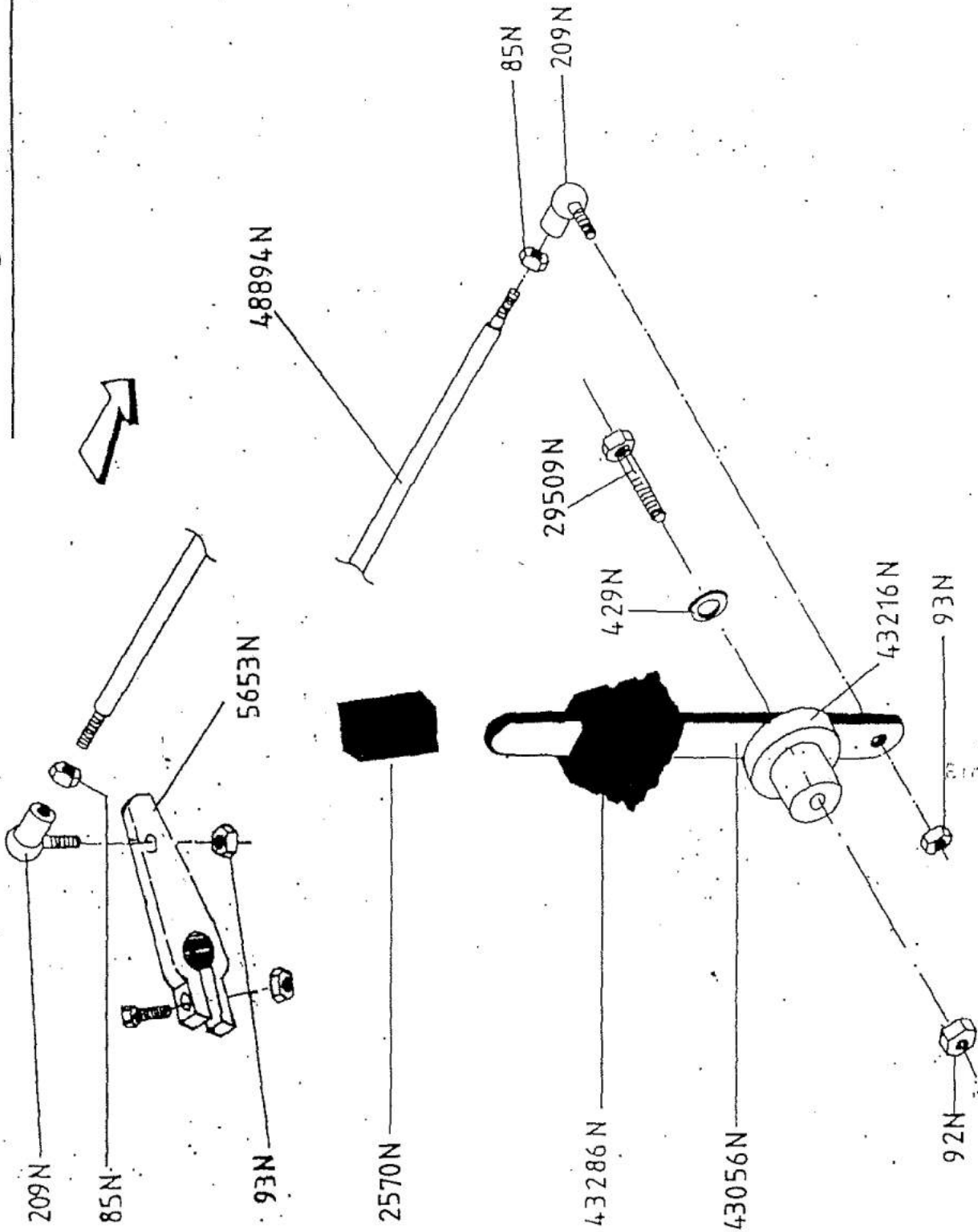
Pos. mit \* Markierung gültig für 9045 H



# Kupplung



Schaltung schnell - langsam

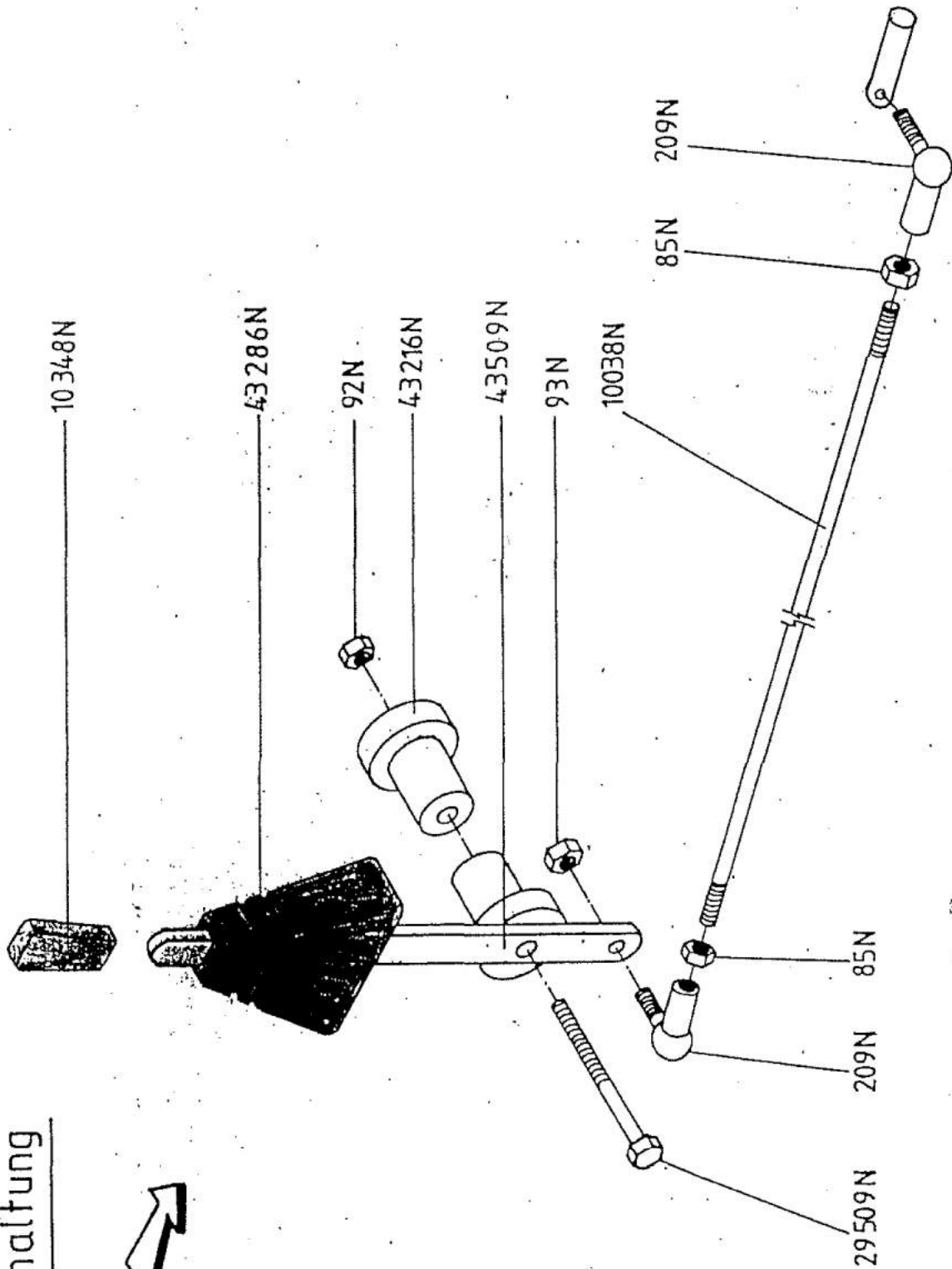




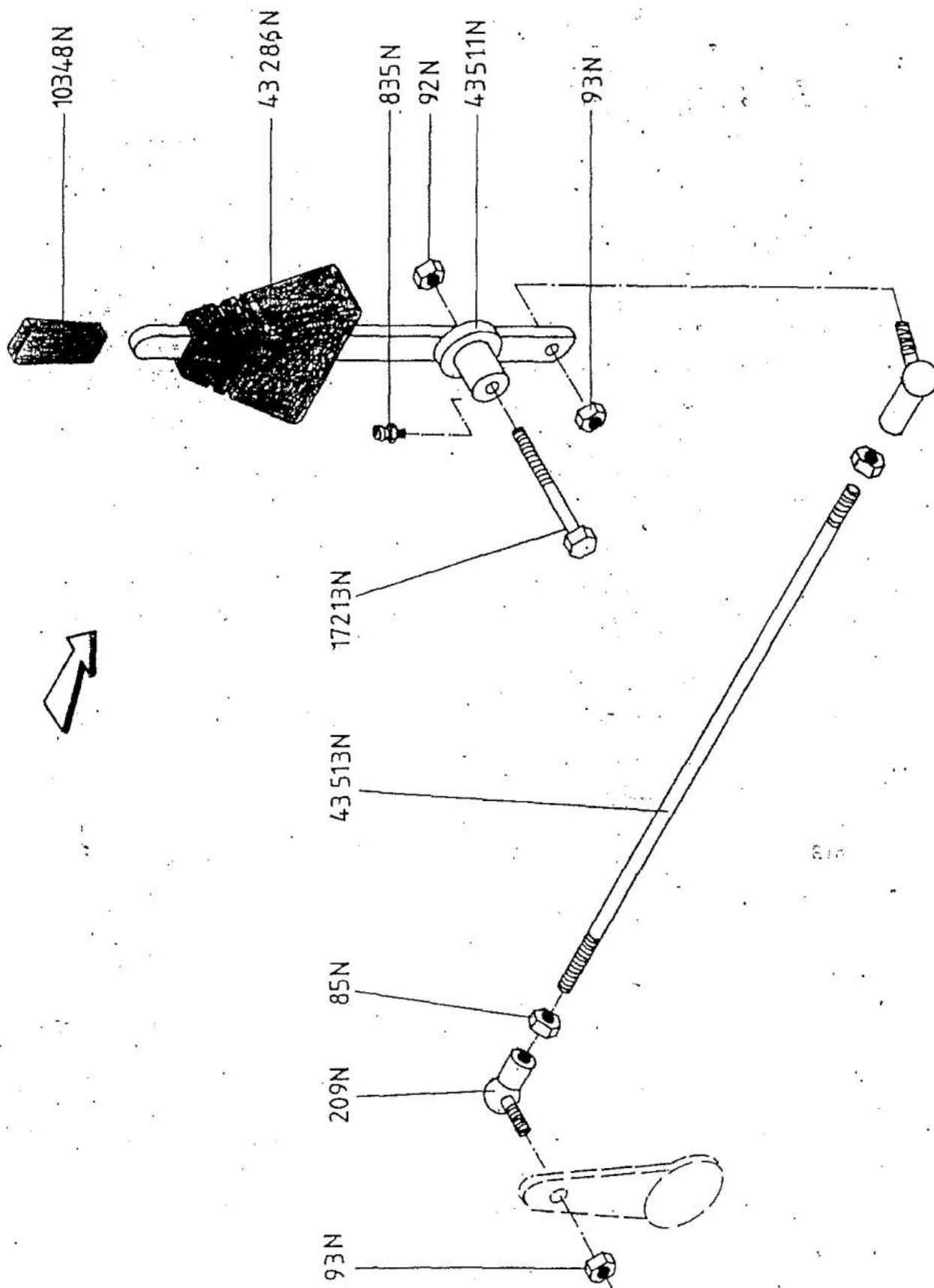


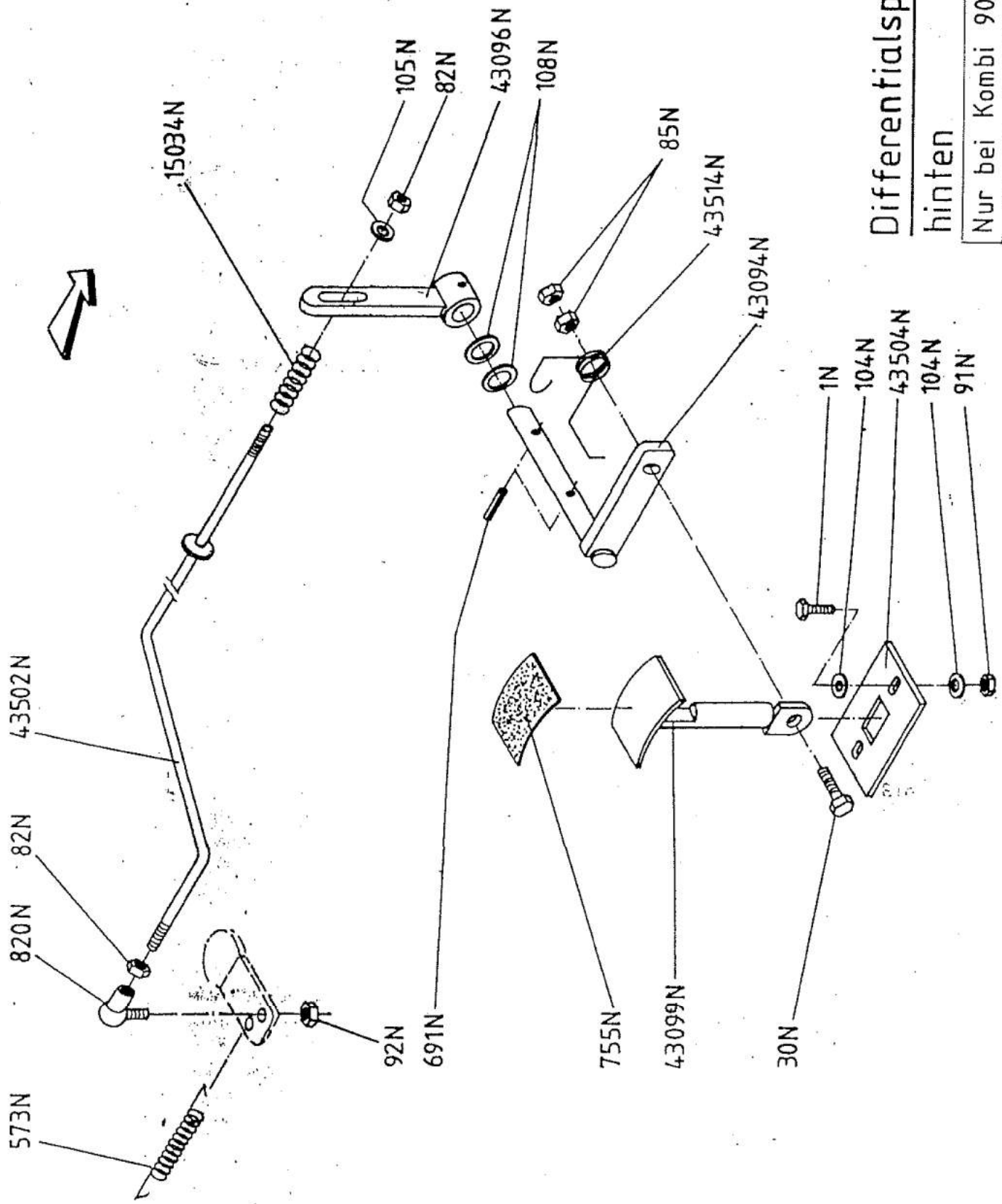


# Zapfwellenschaltung



# Zapfwellenschaltung hinten



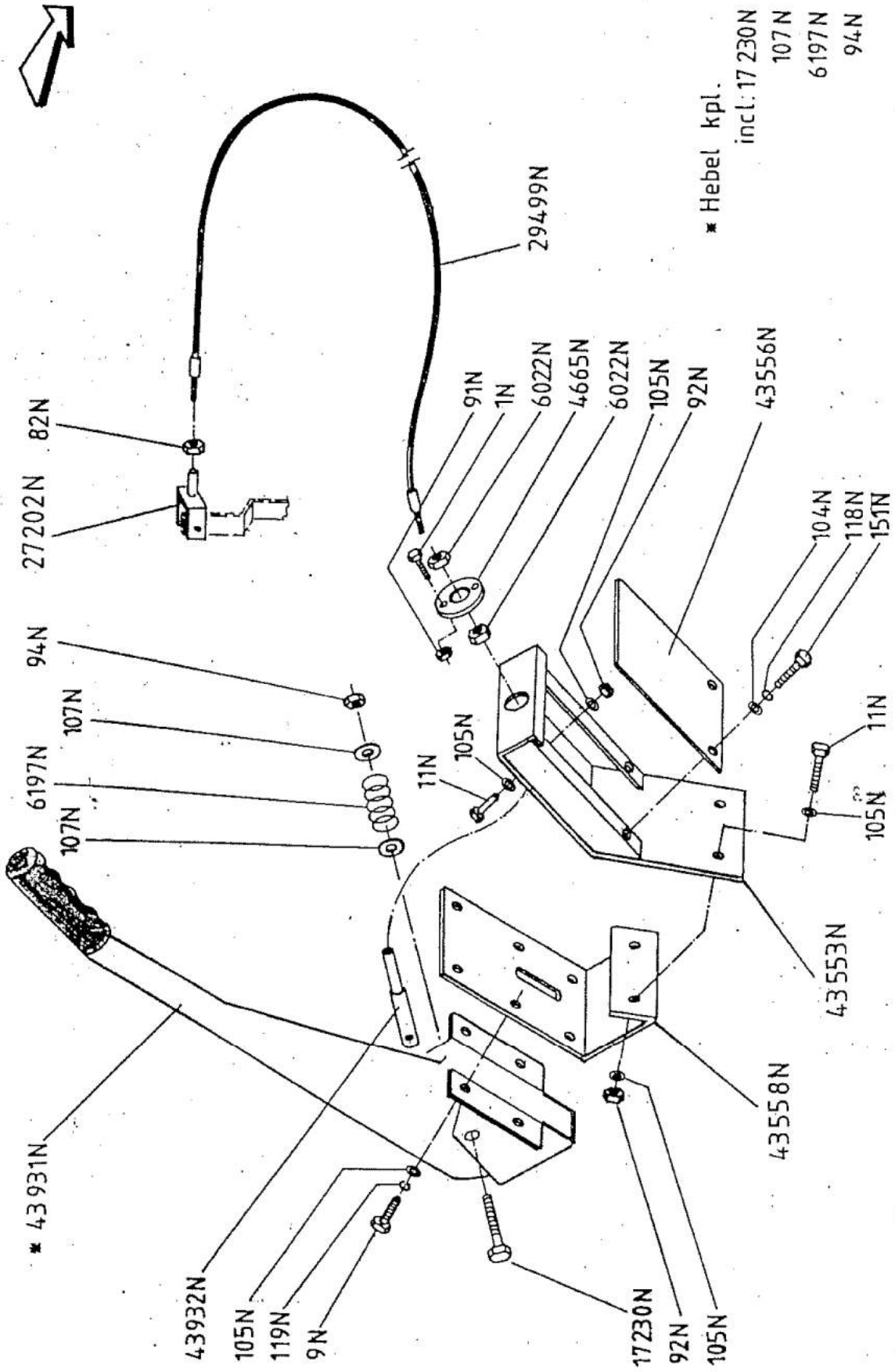


Differentialsperre

hinten

Nur bei Kombi 9045

# Zapfwellenkupplung mech.

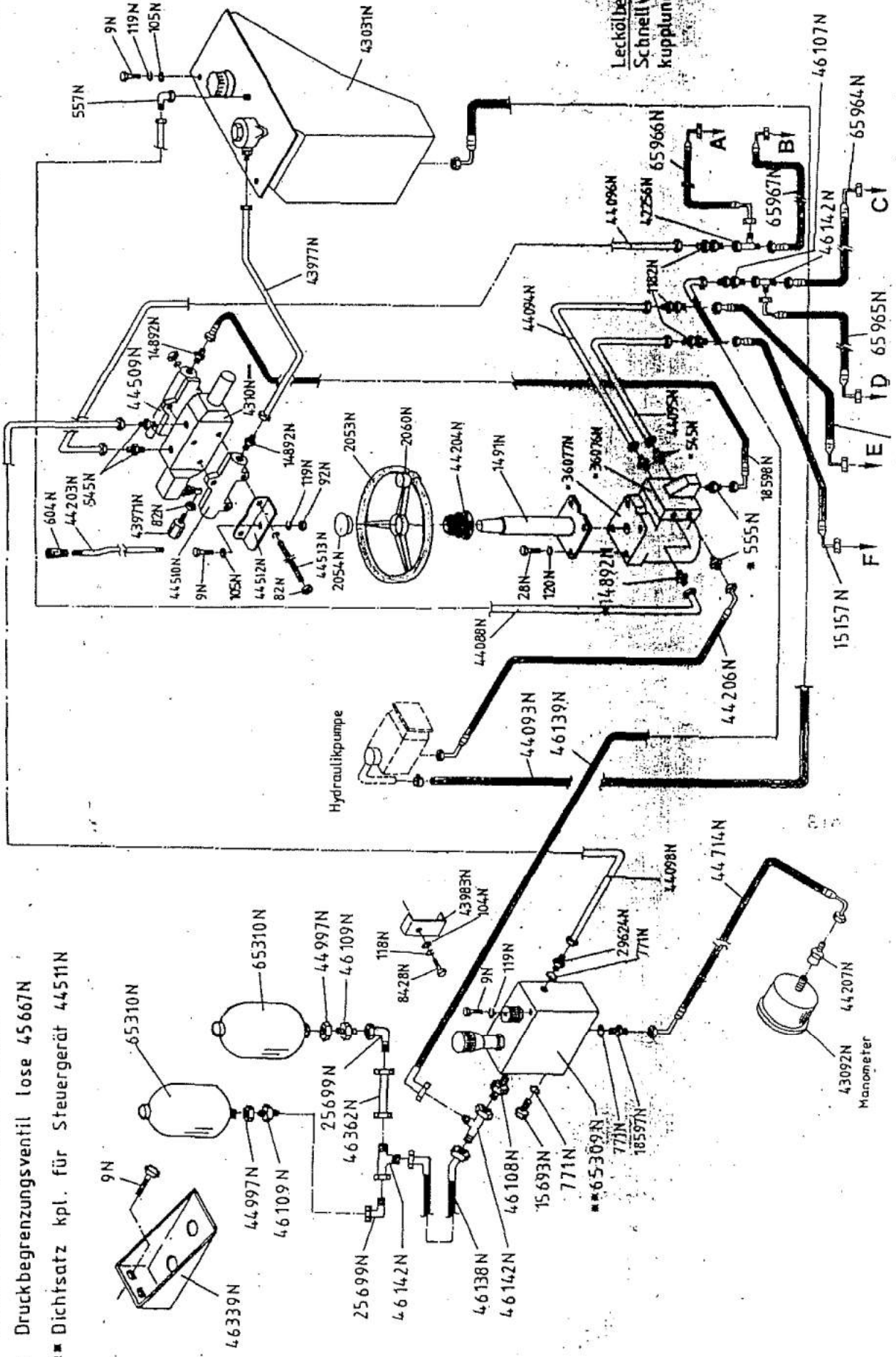


\* Hebel kpl.  
 incl. 17 230N  
 107N  
 6197N  
 94N



# Hydraulik

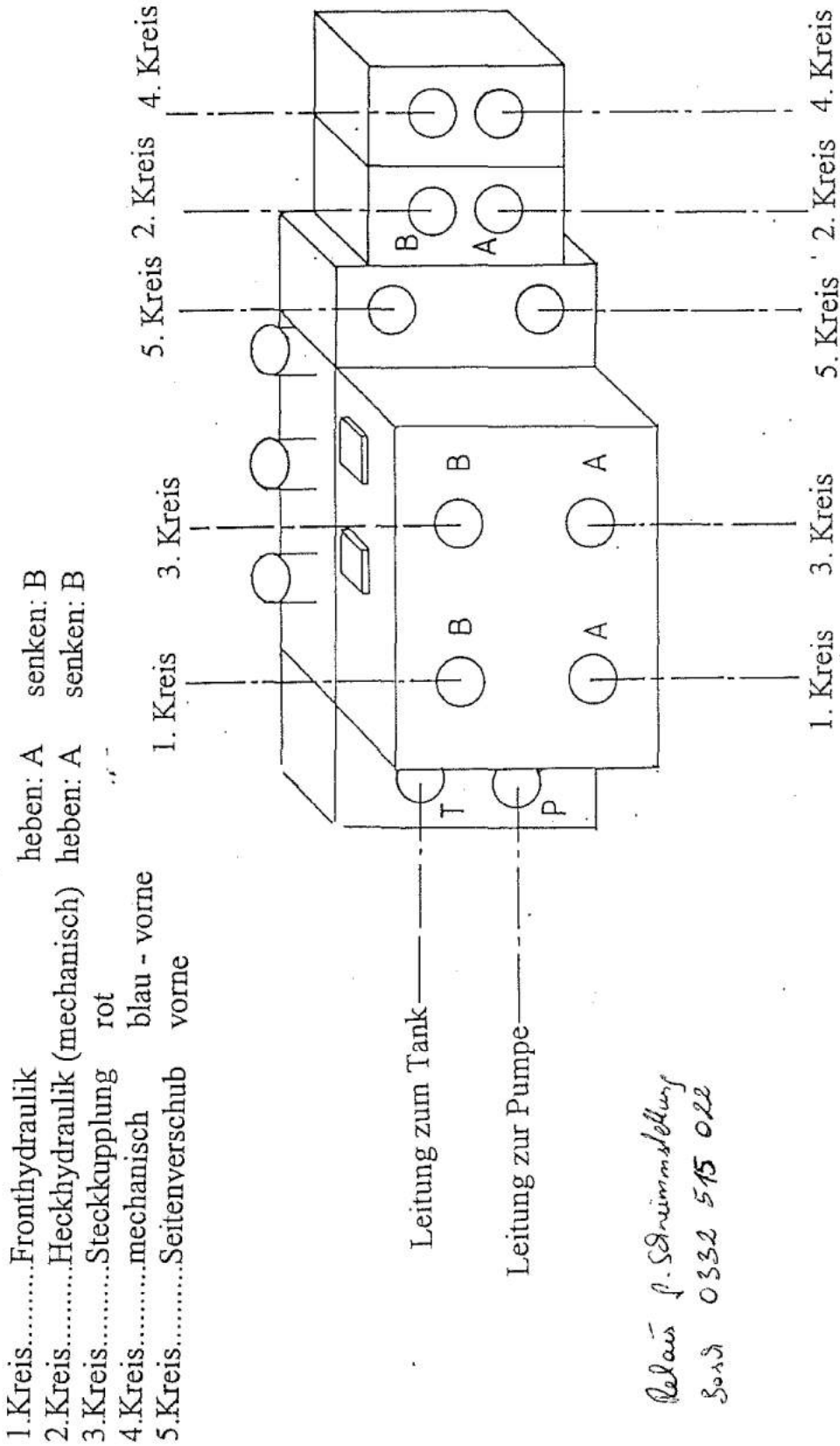
- Lenkgetriebe vormontiert 44 087N
- Druckbegrenzungsventil lose 45 667N
- Dichtsatz kpl. für Steuergerät 44 511N



Leckbehälter für Schnellverrschlußkupplung — 51 007N

Anschlüsse E, F siehe Vorderachse  
 44 713N  
 Anschlüsse A, B, C, D siehe Fronthydraulik

# Hydrauliksteuergerät



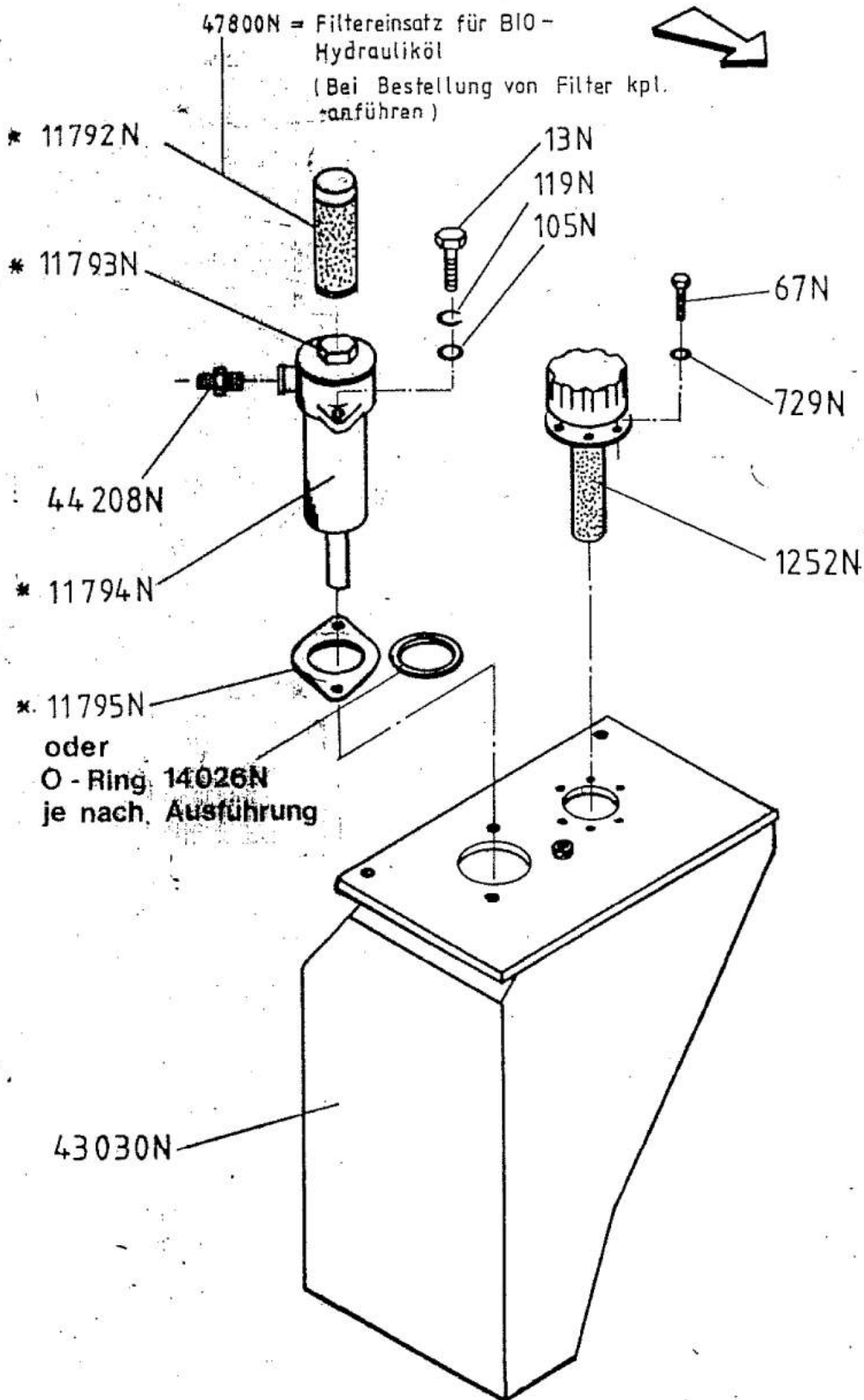
Relais f. Schimmstellung  
 Bord 0332 515 022



## Zusätzliche Hydraulikleitungen

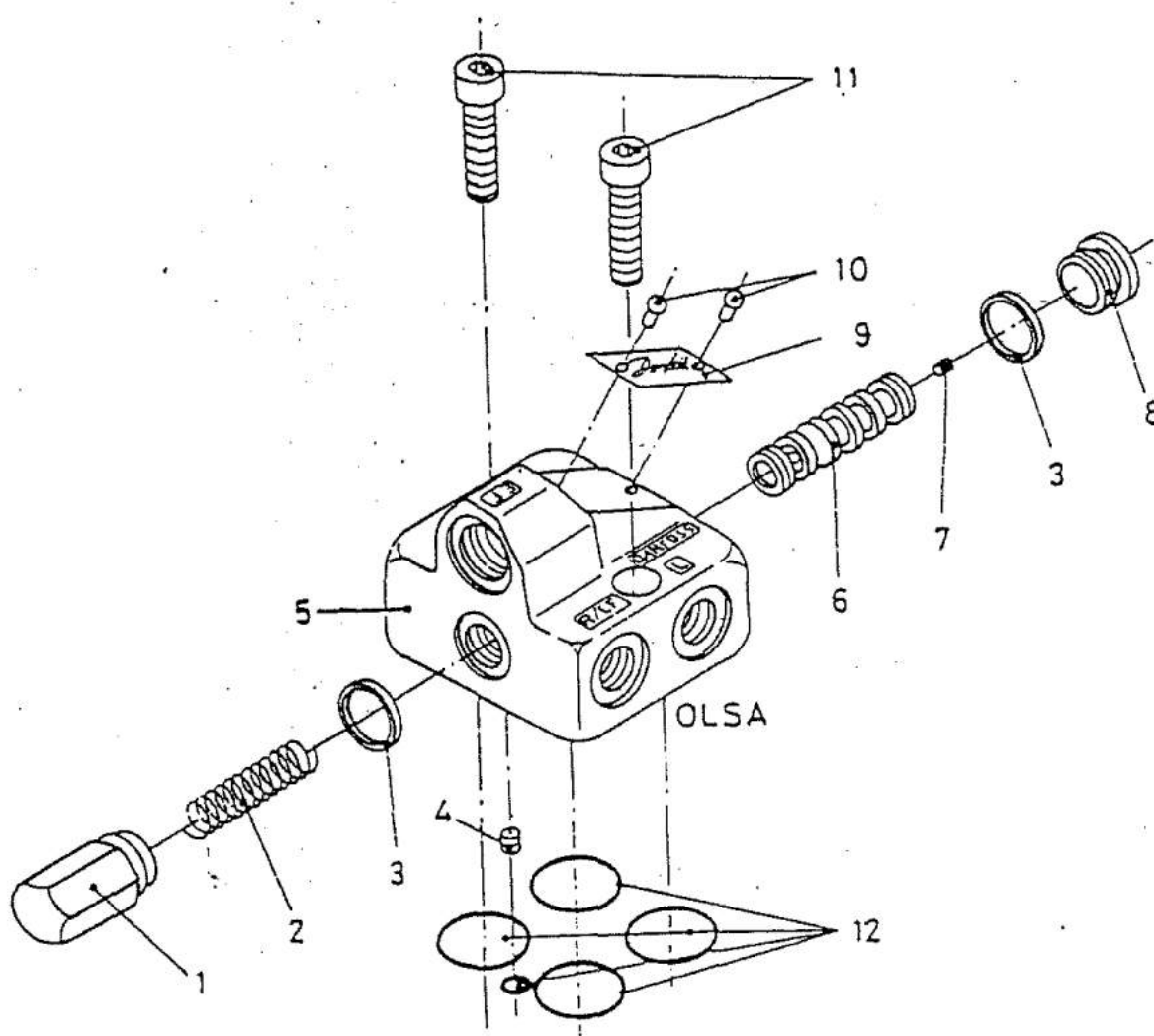
| Kreise: | Wege:   | Länge: | Ø  |
|---------|---|--------|----|
| 1.Kreis | Lenkung – Steuergerät                           | 1150   | 10 |
|         | Steuergerät – Tank                              | 650    | 10 |
|         | Steuergerät A – Hubentlastung                   | 850    | 6  |
|         | Steuergerät B – Schottverschraubung             | 950    | 6  |
| 2.Kreis | Steuergerät – Schottverschraubung<br>(heben A)  | 650    | 6  |
|         | Steuergerät – Schottverschraubung<br>(senken B) | 600    | 6  |
| 3.Kreis | Steuergerät A – Schottverschraubung             | 600    | 6  |
|         | Steuergerät B – Schottverschraubung             | 620    | 6  |
|         | Schottverschraubung A – Schottverschraubung     | 900    | 6  |
|         | Schottverschraubung B – Schottverschraubung     | 620    | 6  |
| 4.Kreis | Steuergerät A – Schottverschraubung A           | 750    | 6  |
|         | Steuergerät B – Schottverschraubung B           | 500    | 6  |
| 5.Kreis | Steuergerät A – Schottverschraubung             | 400    | 6  |
|         | Steuergerät B – Schottverschraubung             | 360    | 6  |
|         | Schottverschraubung – Fronthydraulikbock        | 1350   | 6  |
|         | Schottverschraubung – Differentialsperre vorne  | 1350   | 6  |
|         | Pumpe (Dannvoss) EVL – 3-2 Wegeventil           | 2300   | 6  |
|         | 3-2 Wegeventil – Tank                           | 2000   | 6  |
|         | 3-2 Wegeventil – Schottverschraubung            | 600    | 6  |
|         | Schottverschraubung – Vorderachse               | 1000   | 6  |

# Hydraulik - Tank



\* Filter kpl. 19287N

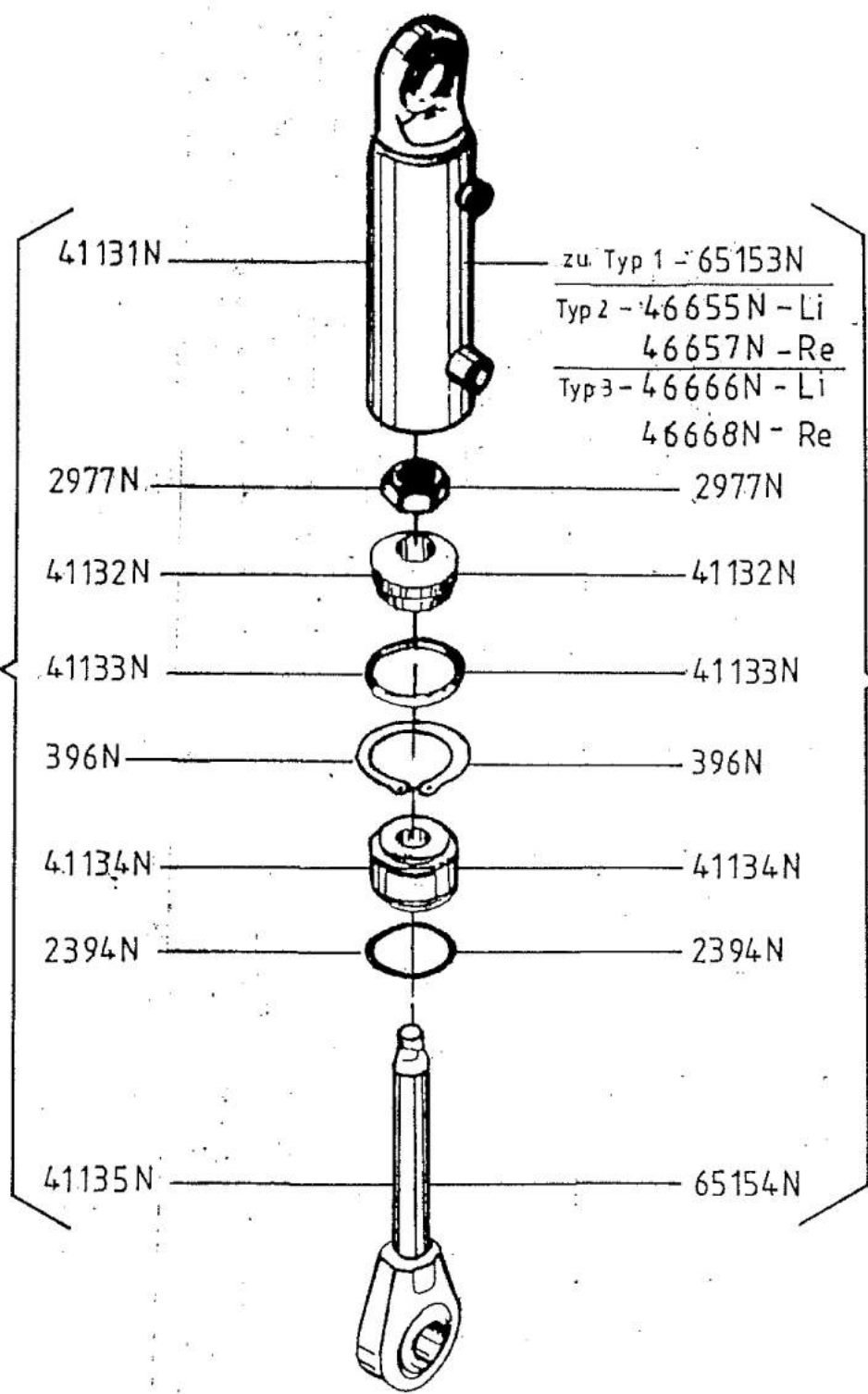
Prioritätsventil 36 076N



Pos. 12 — Dichtsatz kpl. 44 517N

# Hydraulikzylinder

19843N  
nder kpl.  
teck



## Front:

Zylinder kpl.

Typ 1 - 19427N

Typ 2

Links - 45531N

Rechts - 45534N

Bei Ausführung mit  
Arretierung und  
einen Blasenspeicher

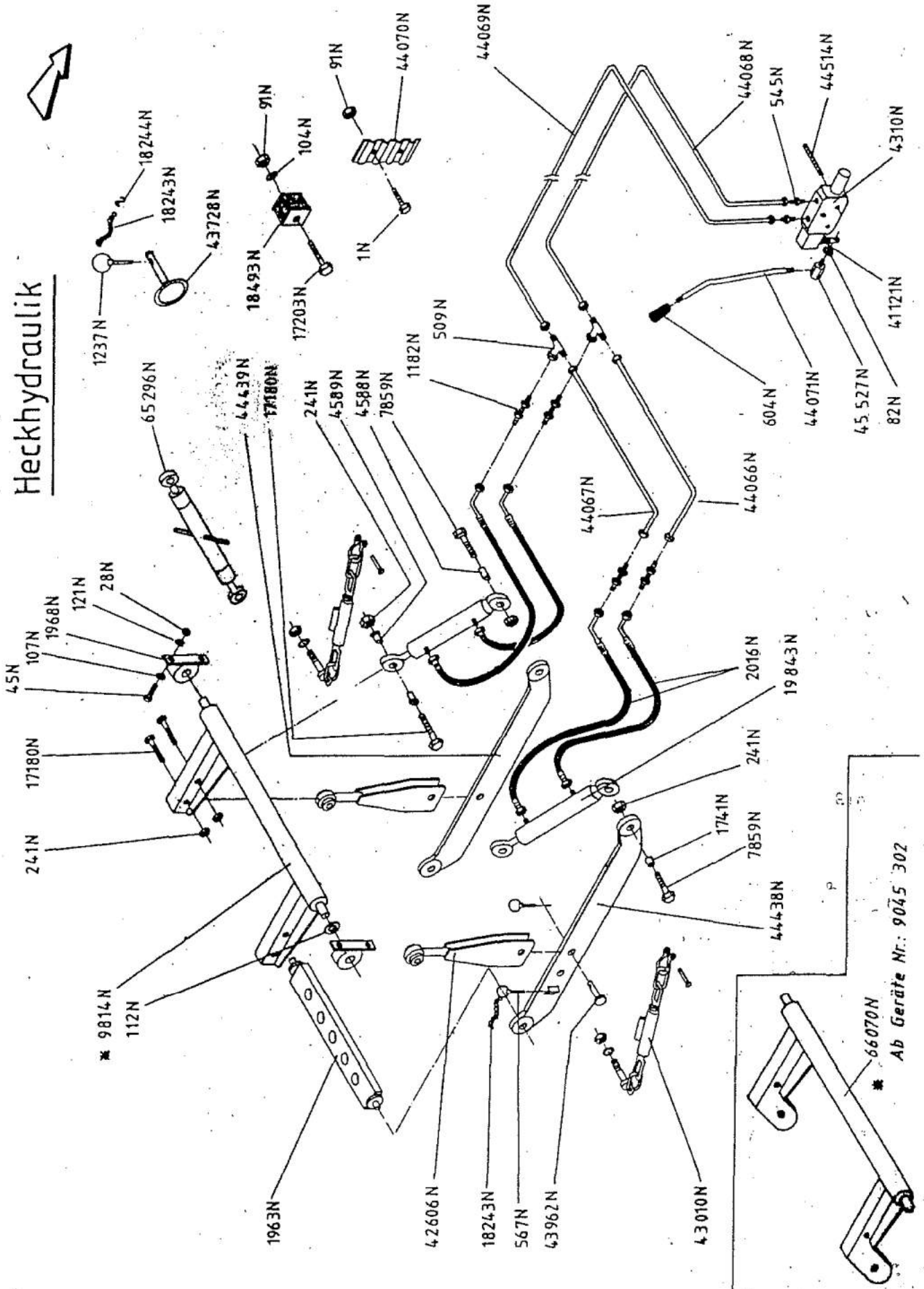
Typ 3

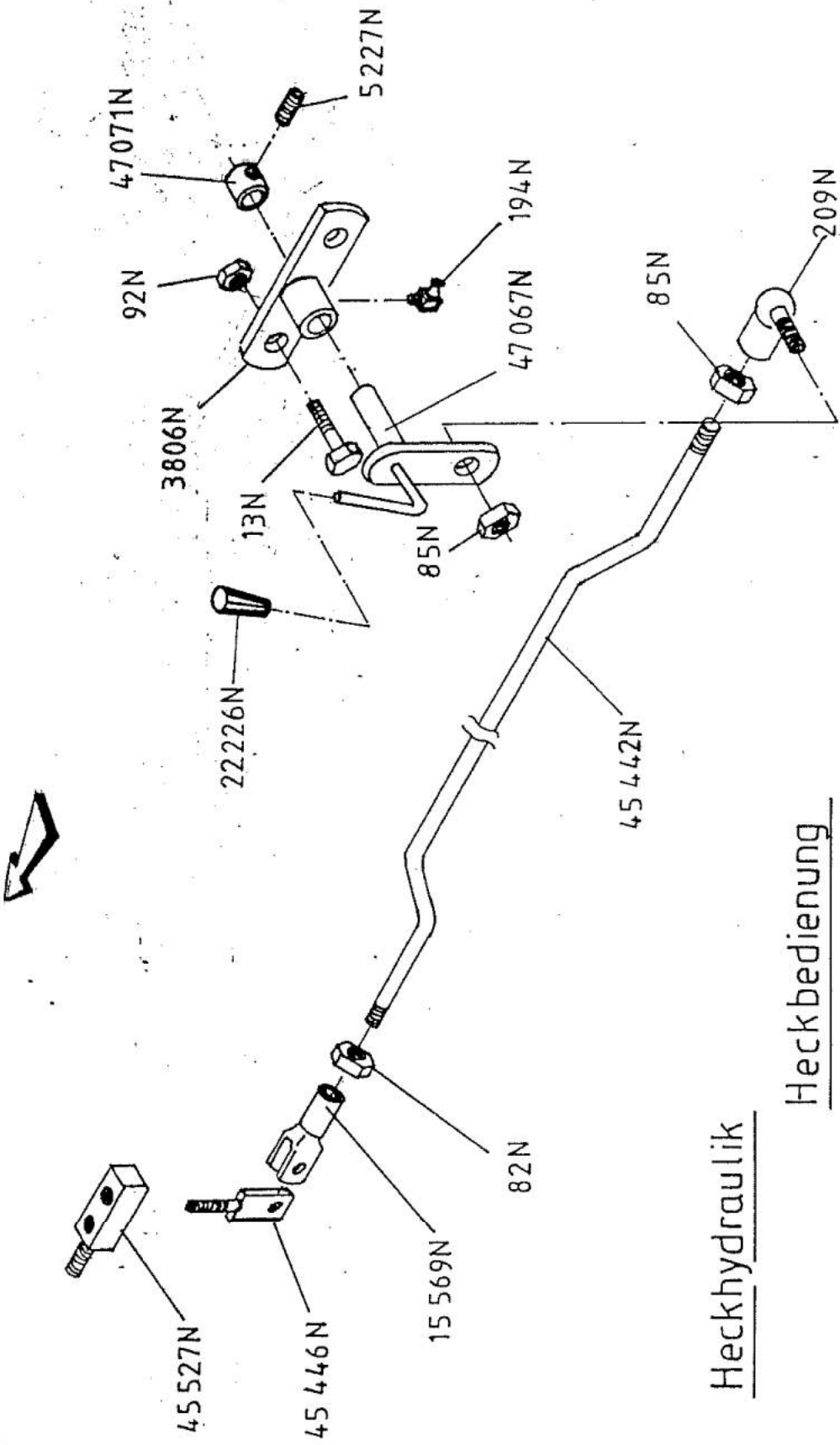
Links - 46338N

Rechts - 46337N

Bei Ausführung mit  
Arretierung und  
zwei Blasenspeicher

# Heckhydraulik



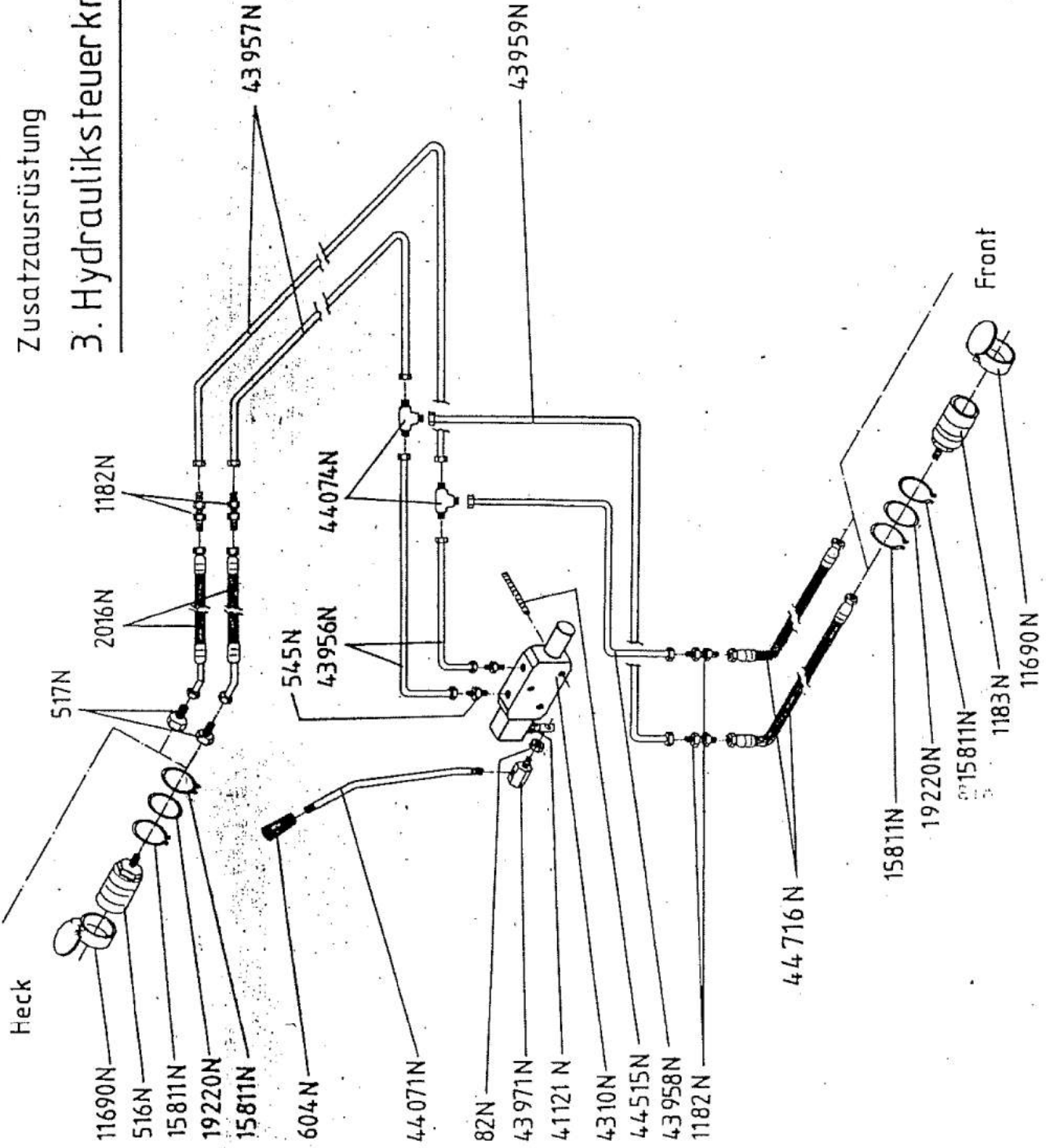


Heckhydraulik

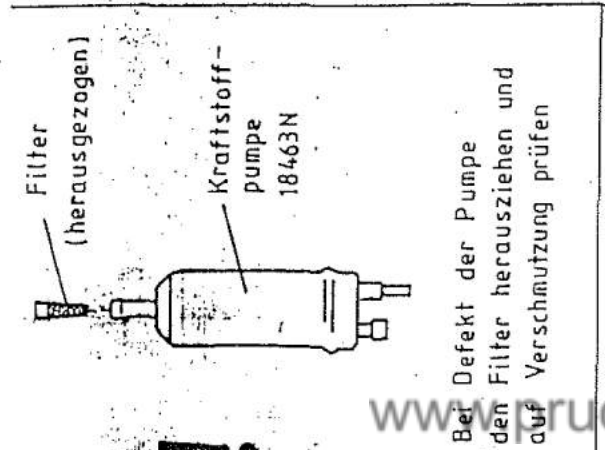
Heckbedienung

Zusatzausrüstung

### 3. Hydrauliksteuerkreis

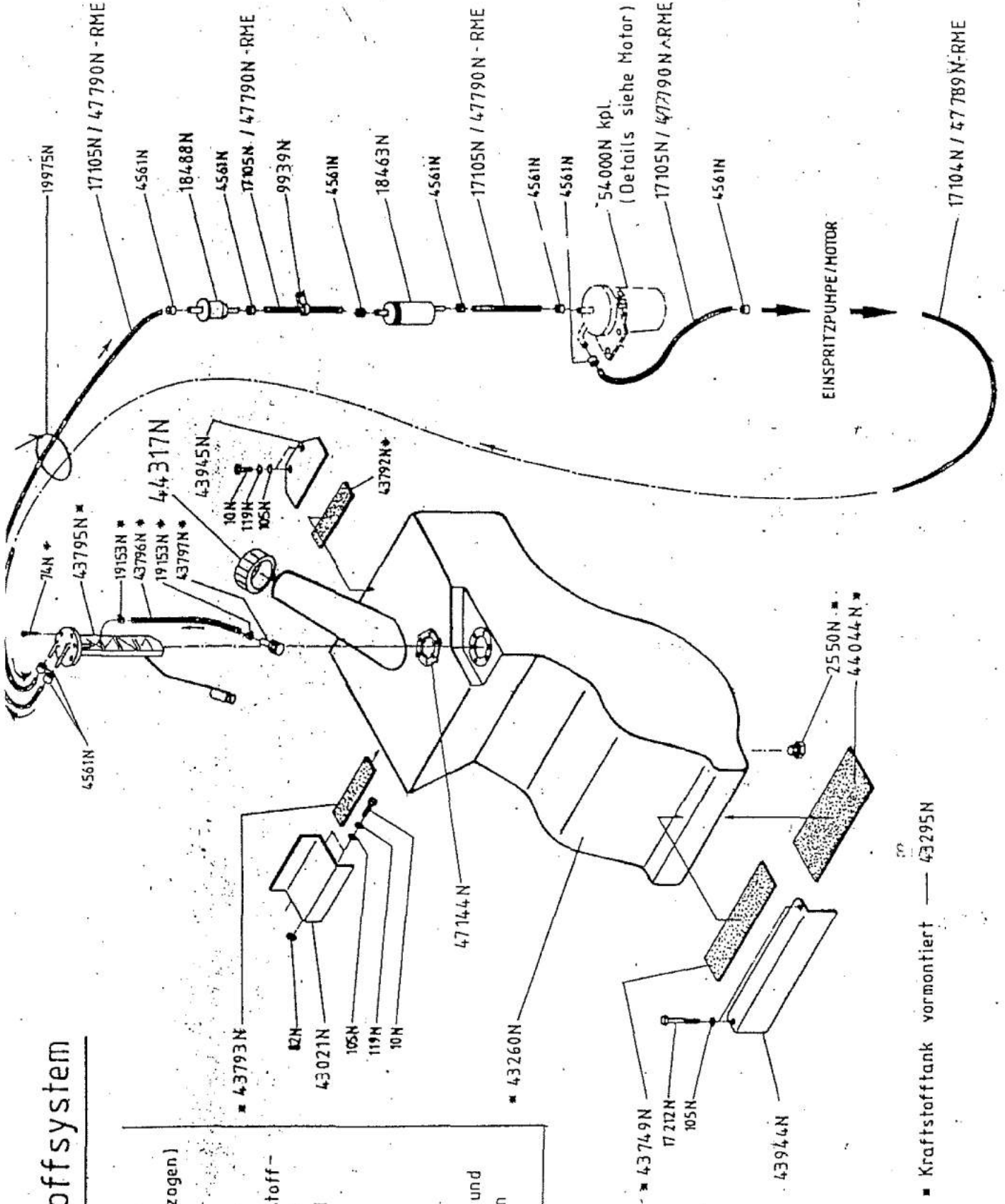


# Kraftstoffsystem



Bei Defekt der Pumpe den Filter herausziehen und auf Verschmutzung prüfen

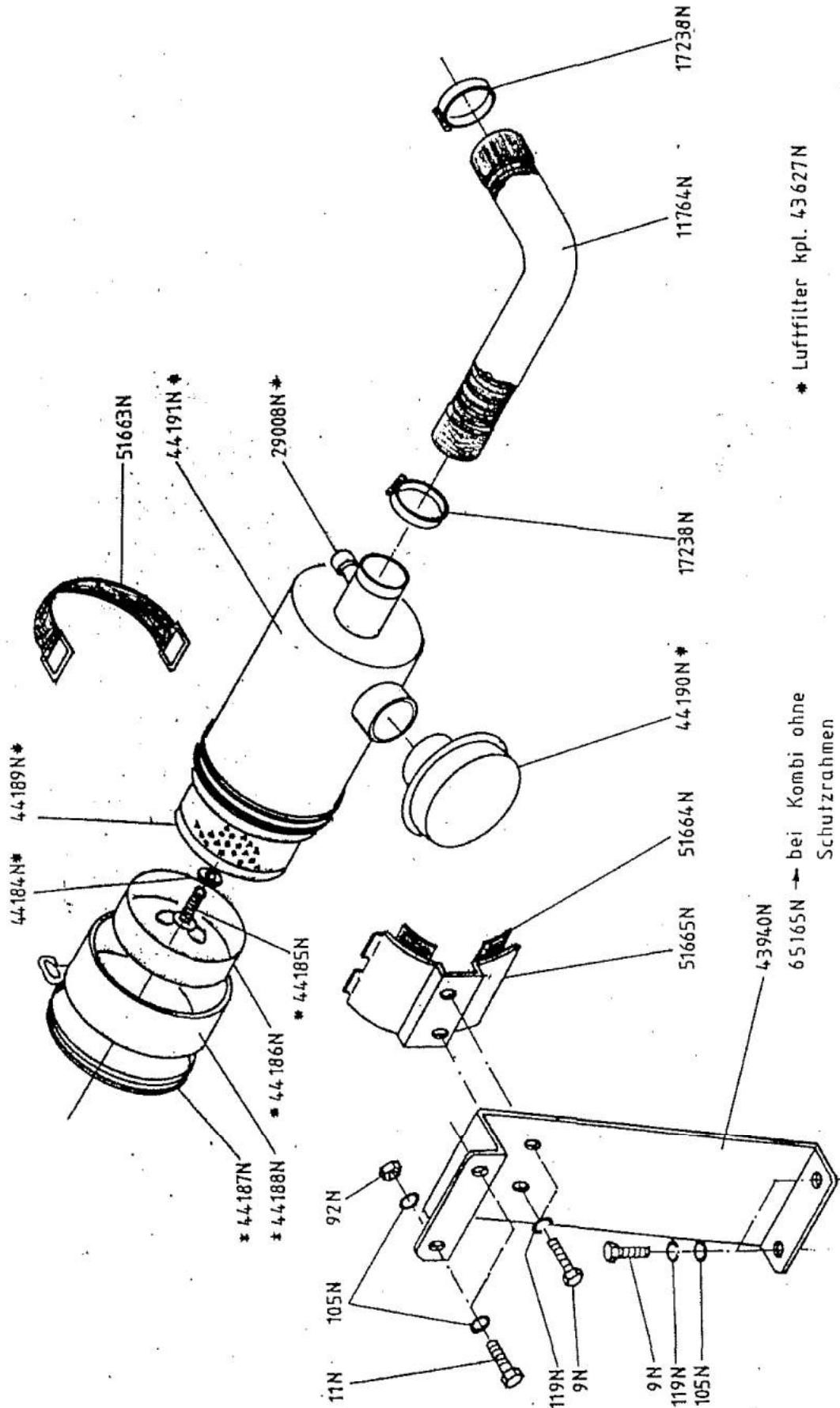
www.pruckner.com



▪ Kraftstofftank vormontiert — 43295N

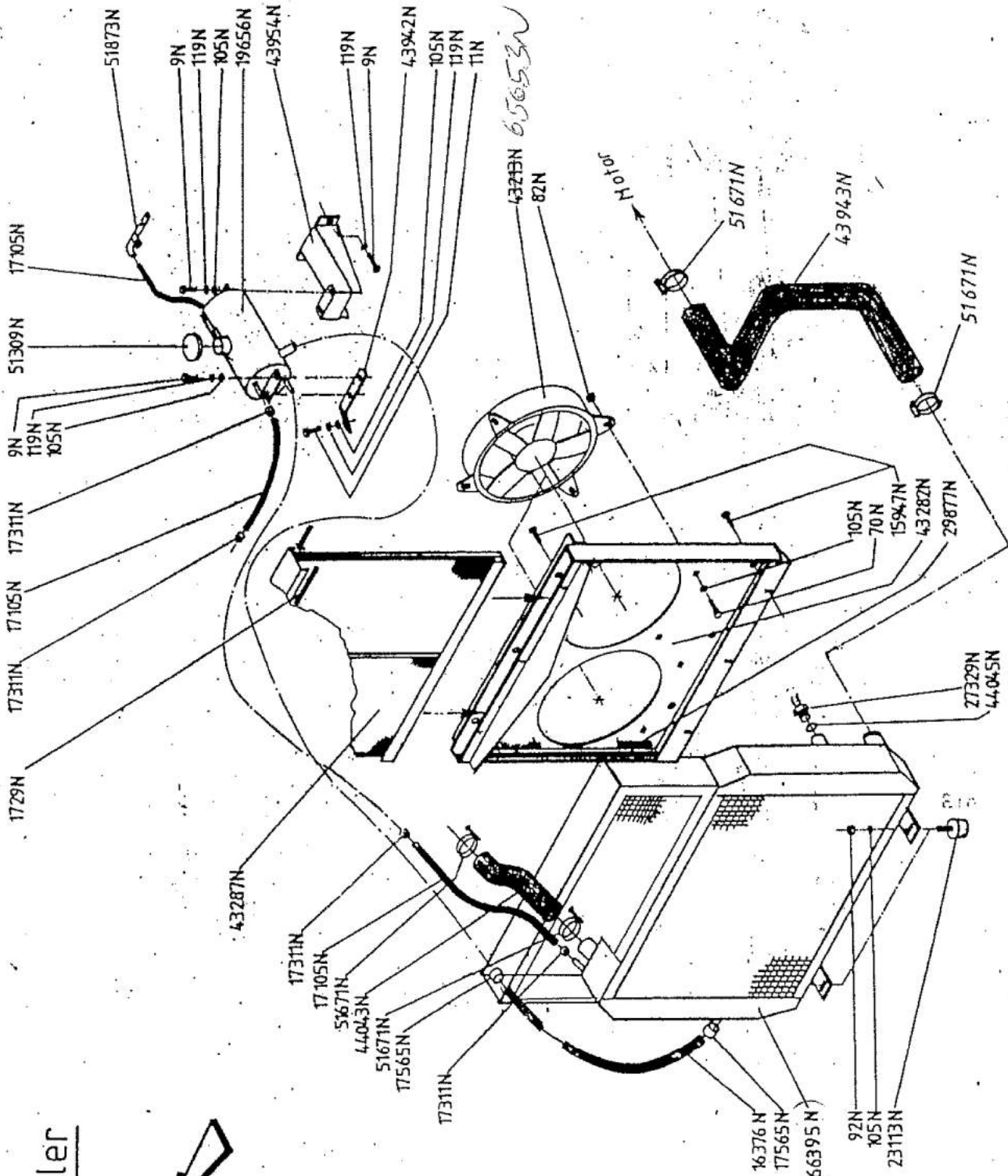


# Luftfilter

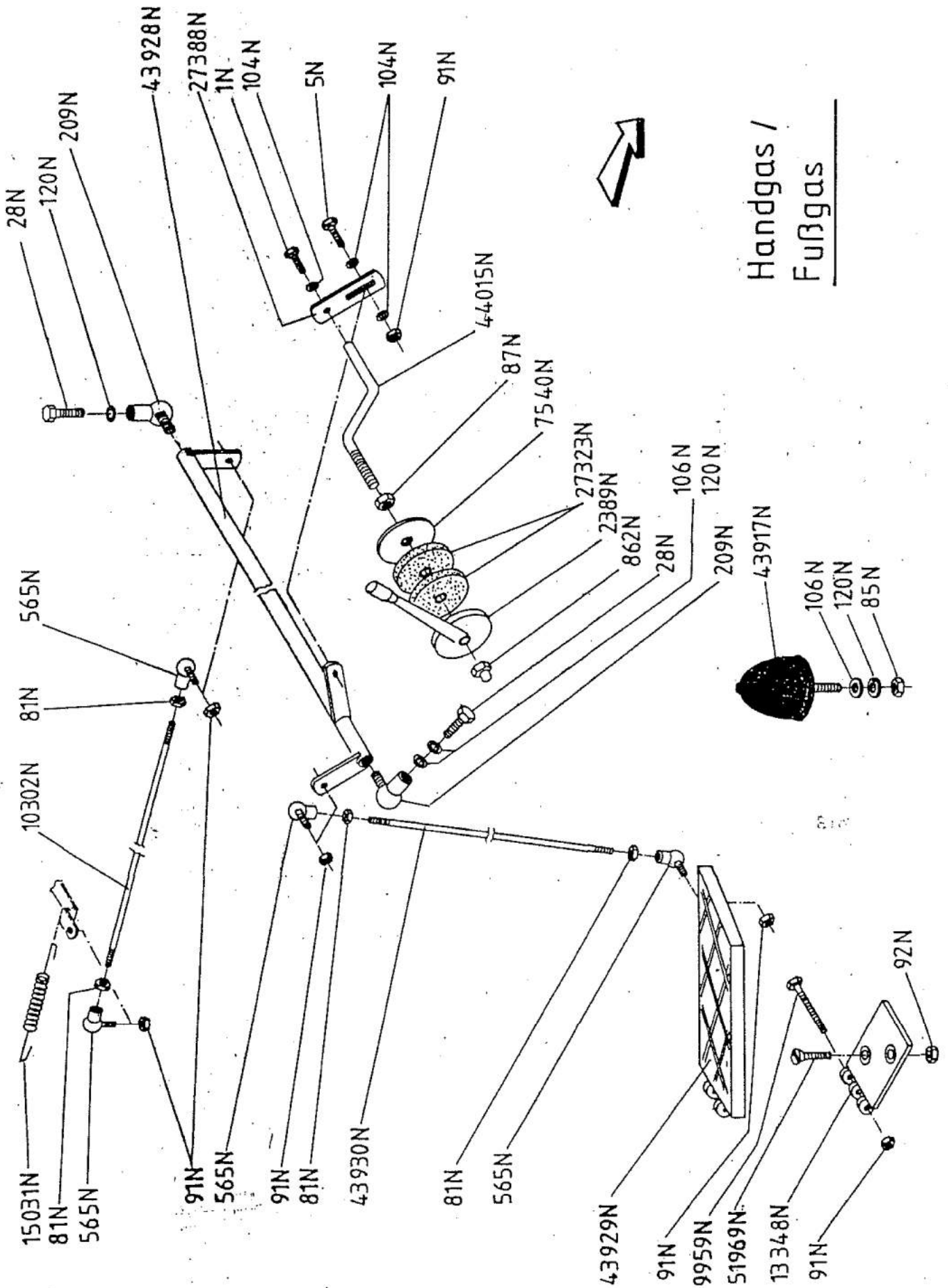


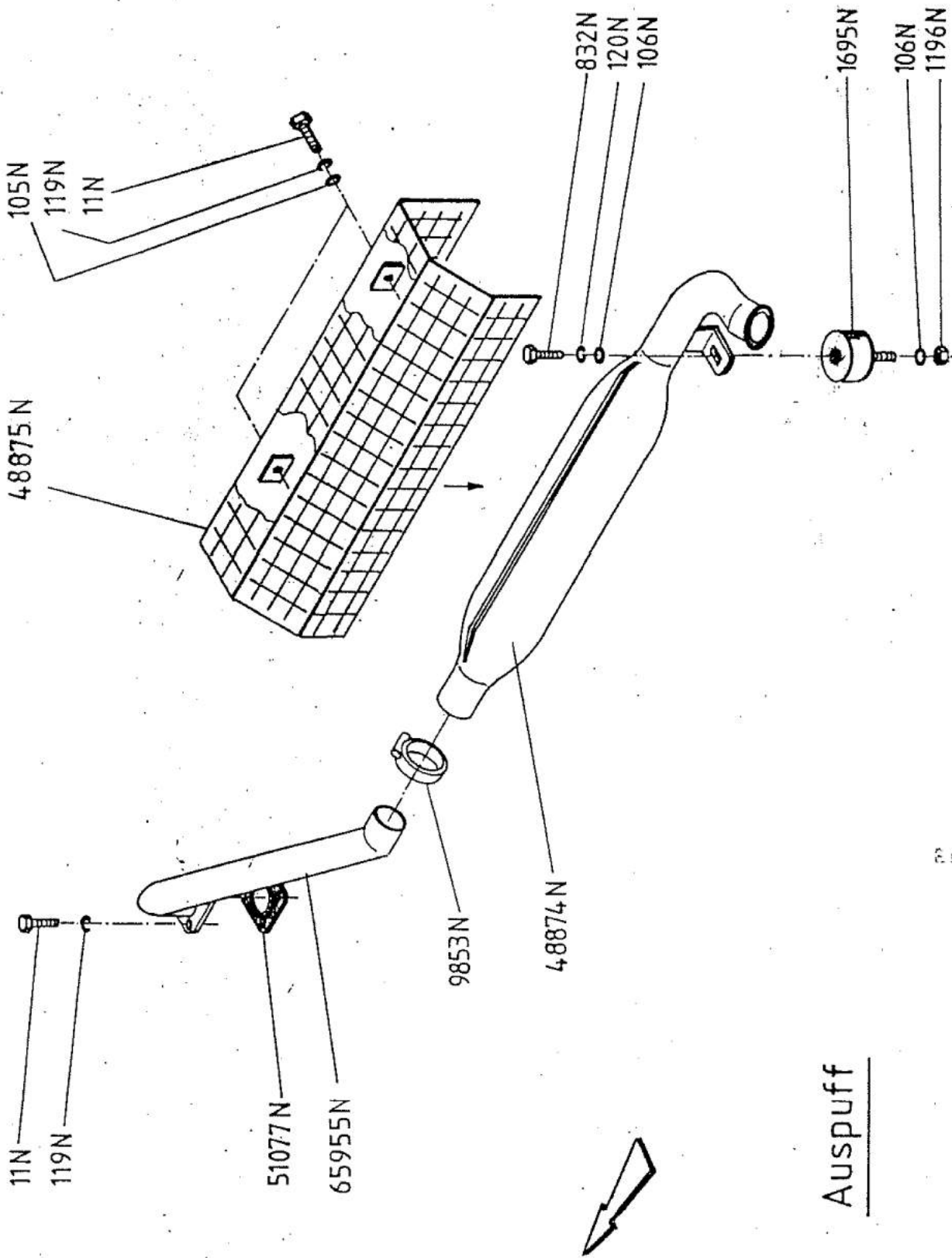
\* Luftfilter kpl. 43627N

Kühler

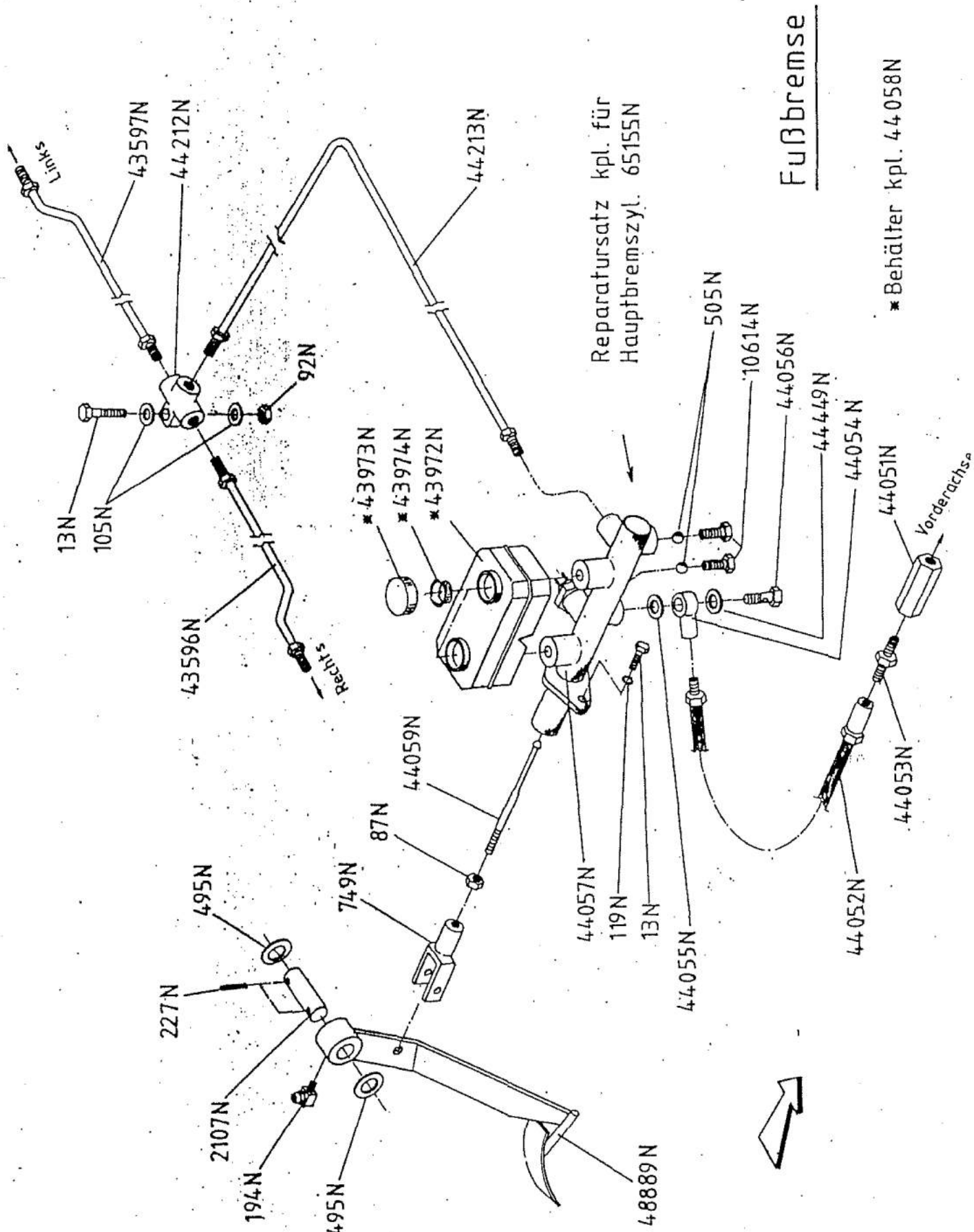


Handgas /  
Fußgas

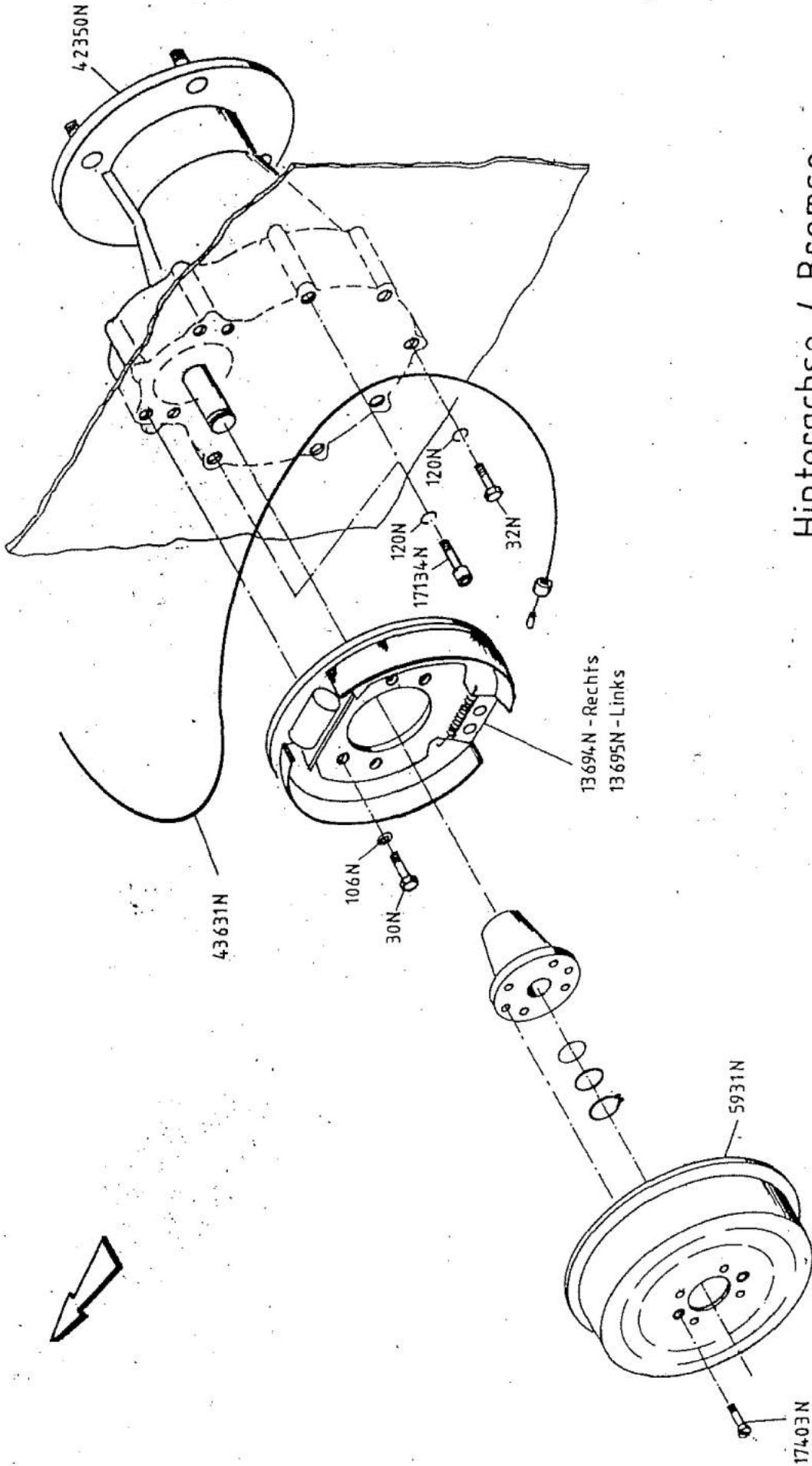




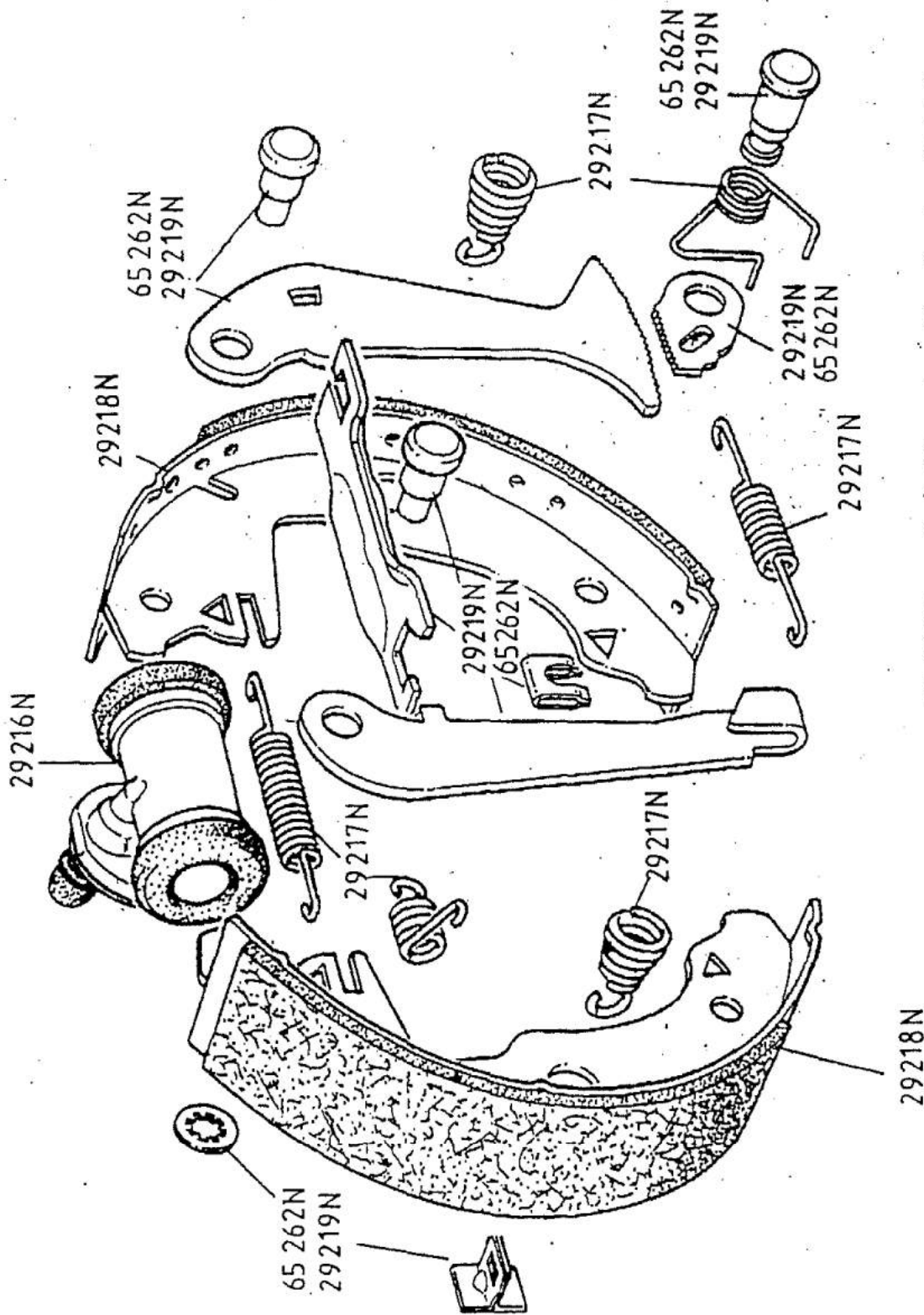
Auspuff



# Hinterachse / Bremse

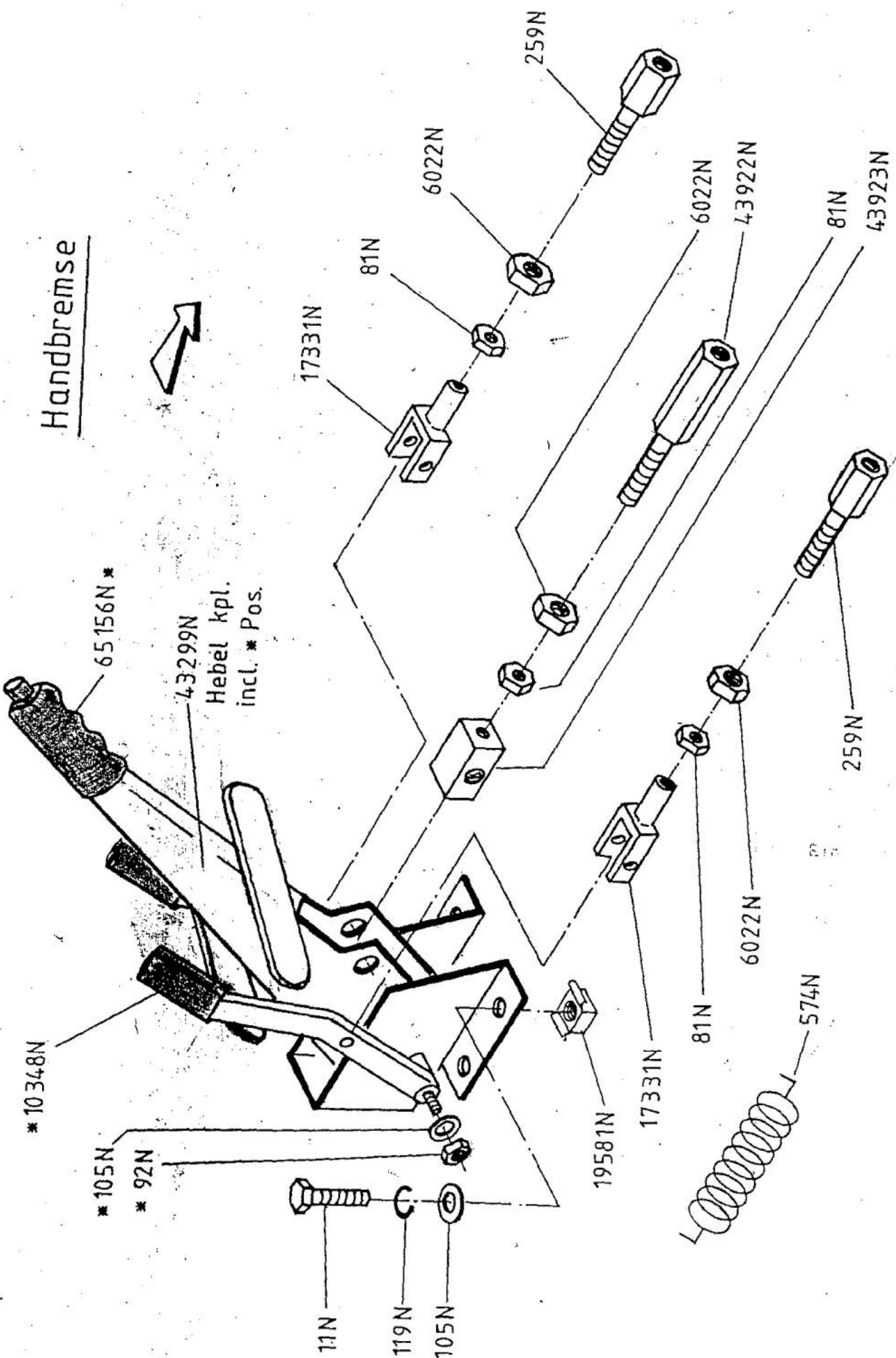


# Trommelbremse



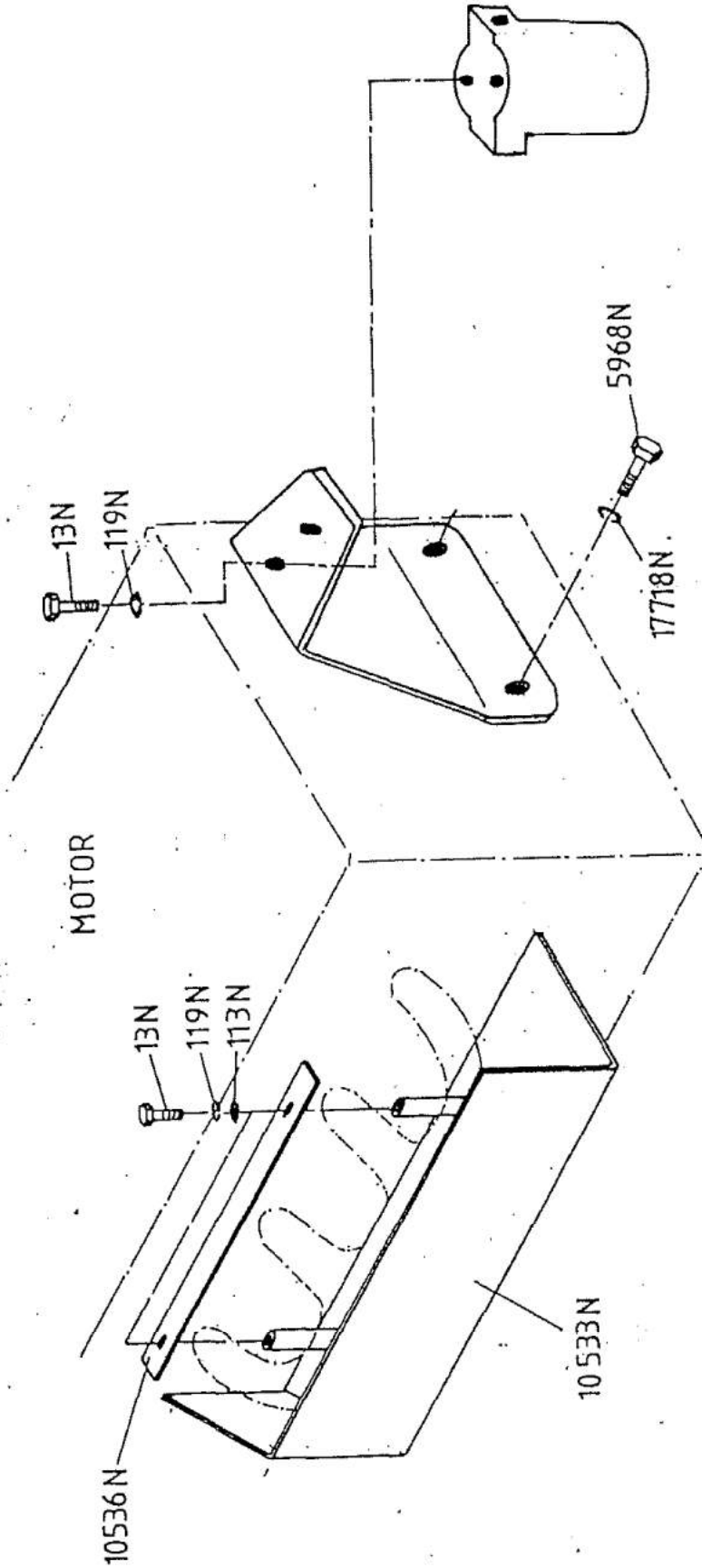
65262N → Zubehörsatz für Backe Rechts  
 29219N → // ——— Backe Links

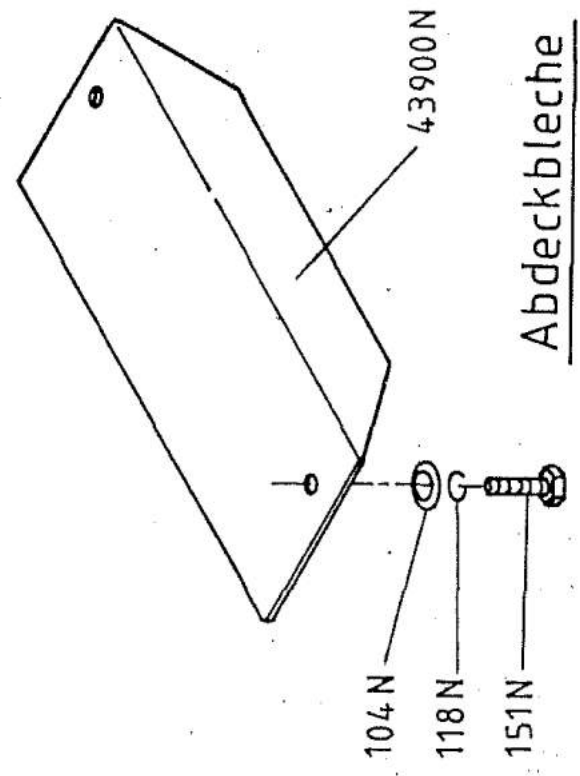
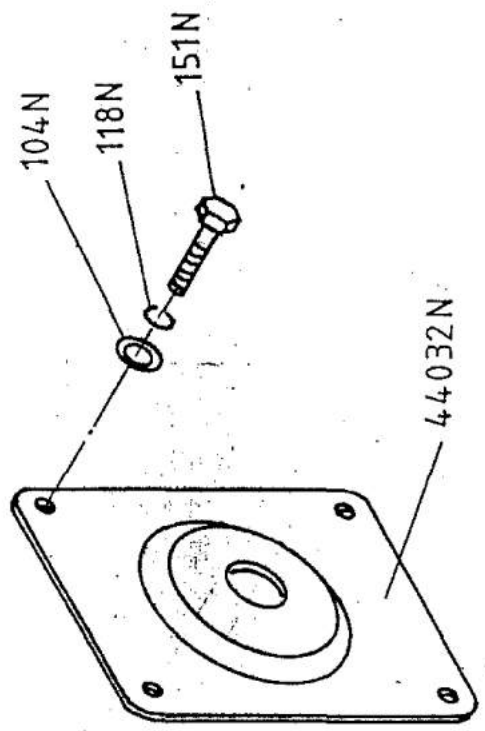
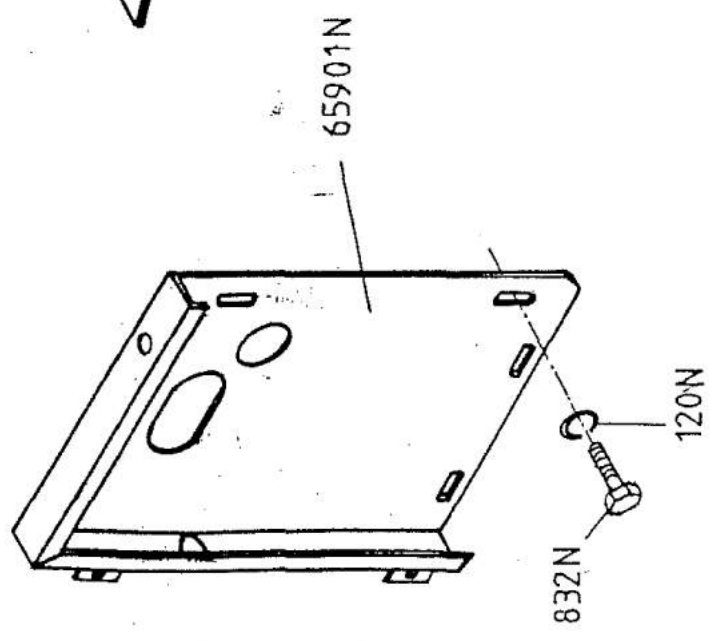
Handbremse





# Motoranbauteile

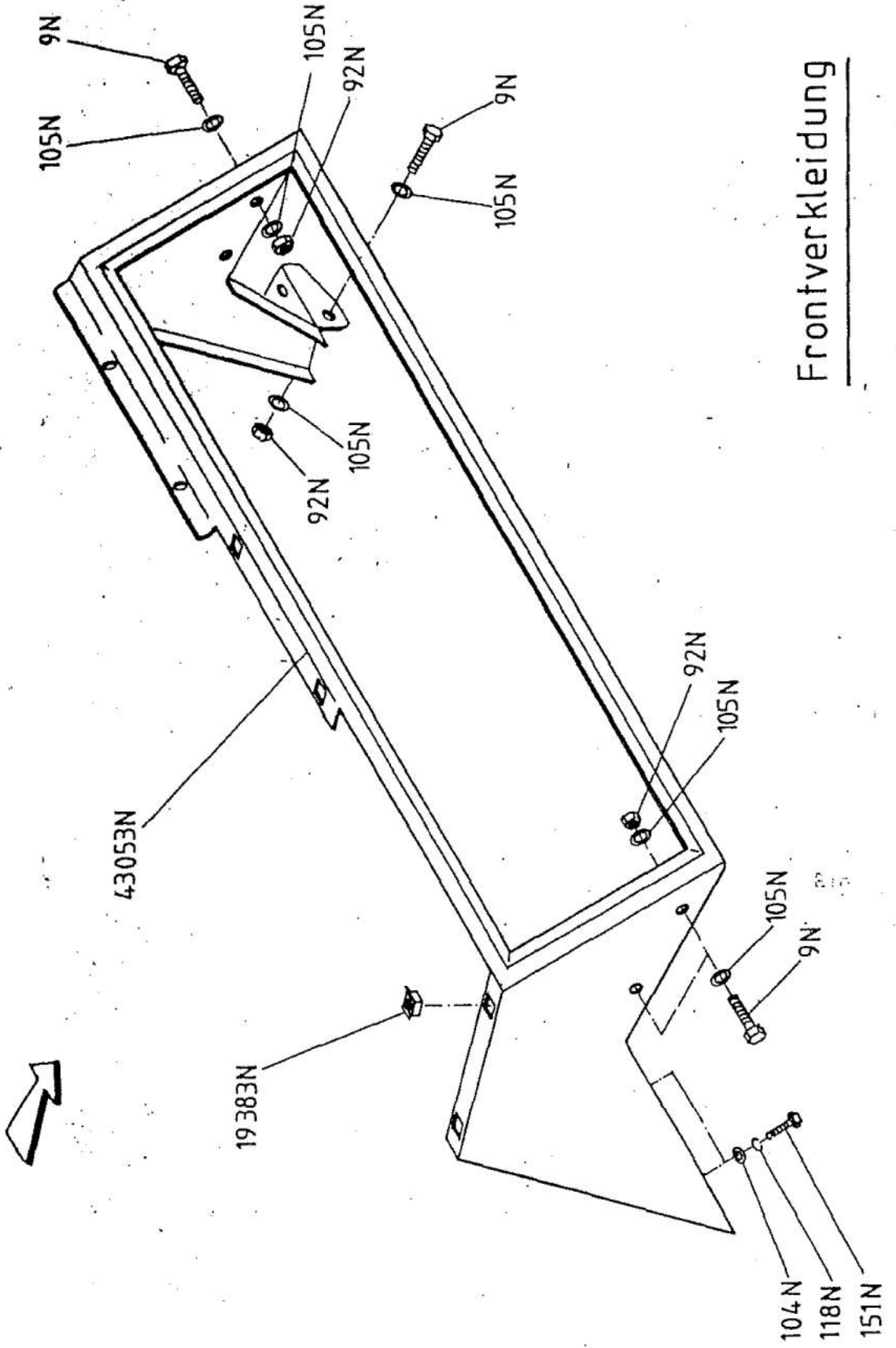




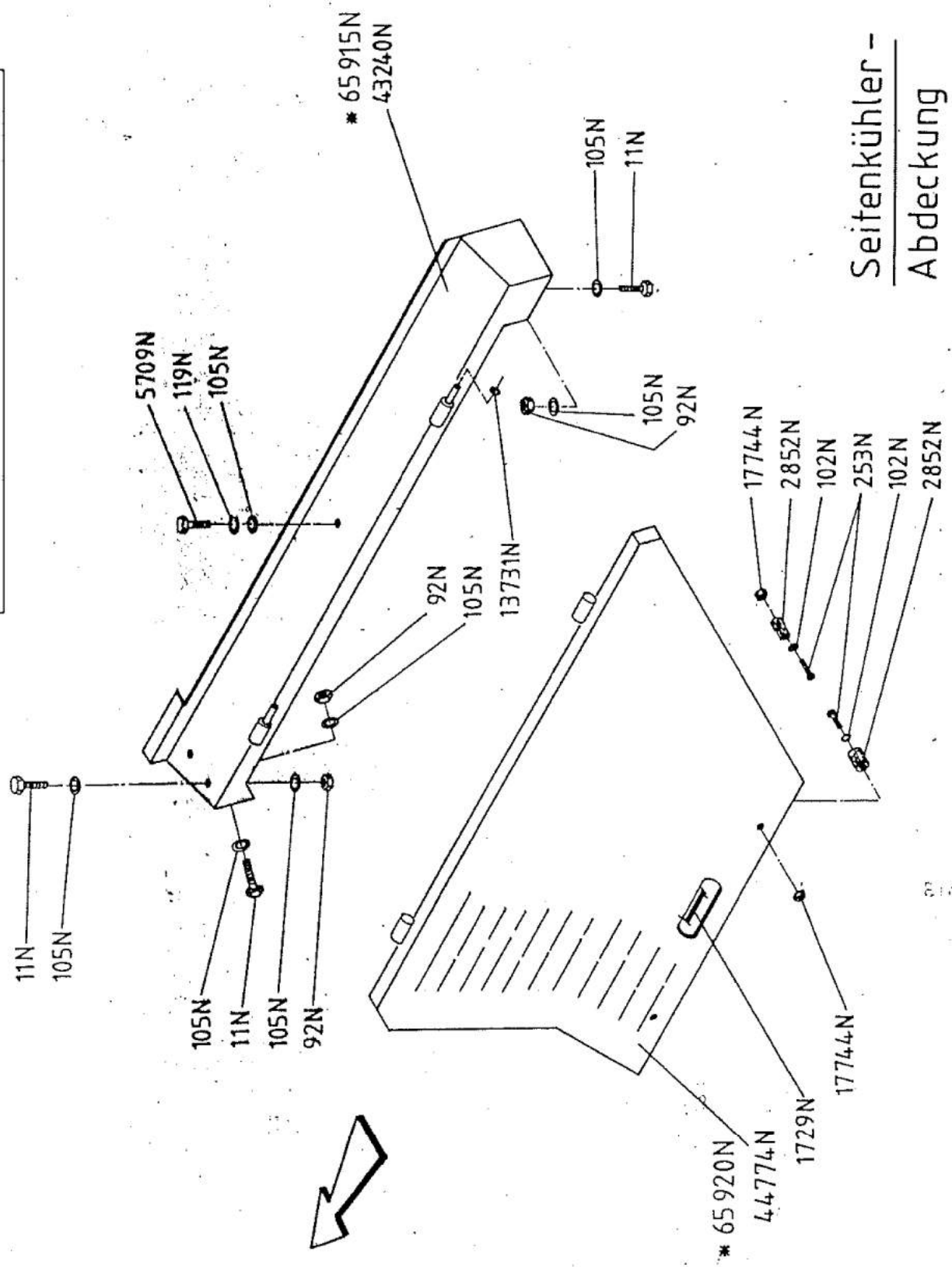
Abdeckbleche

816

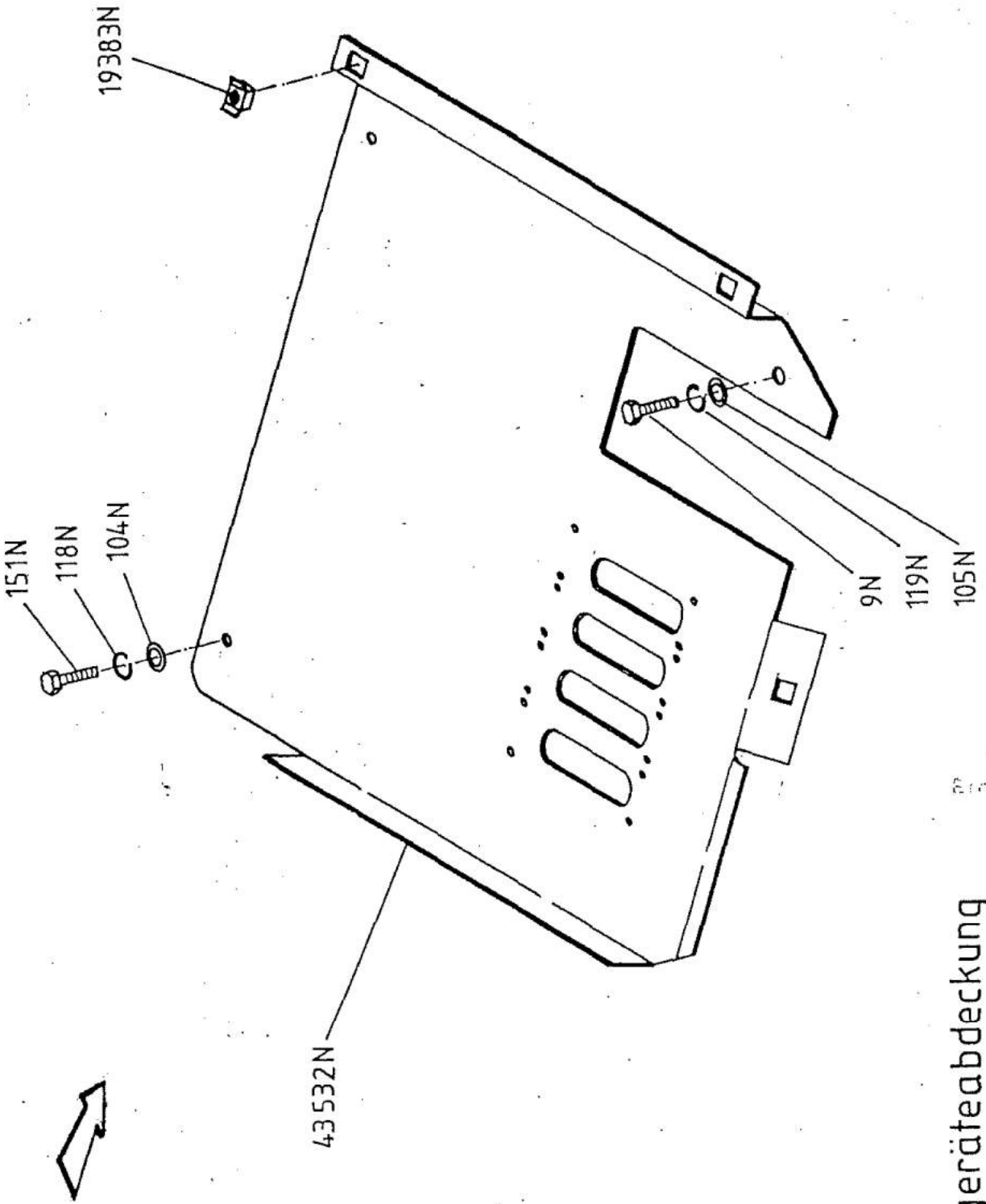
Frontverkleidung



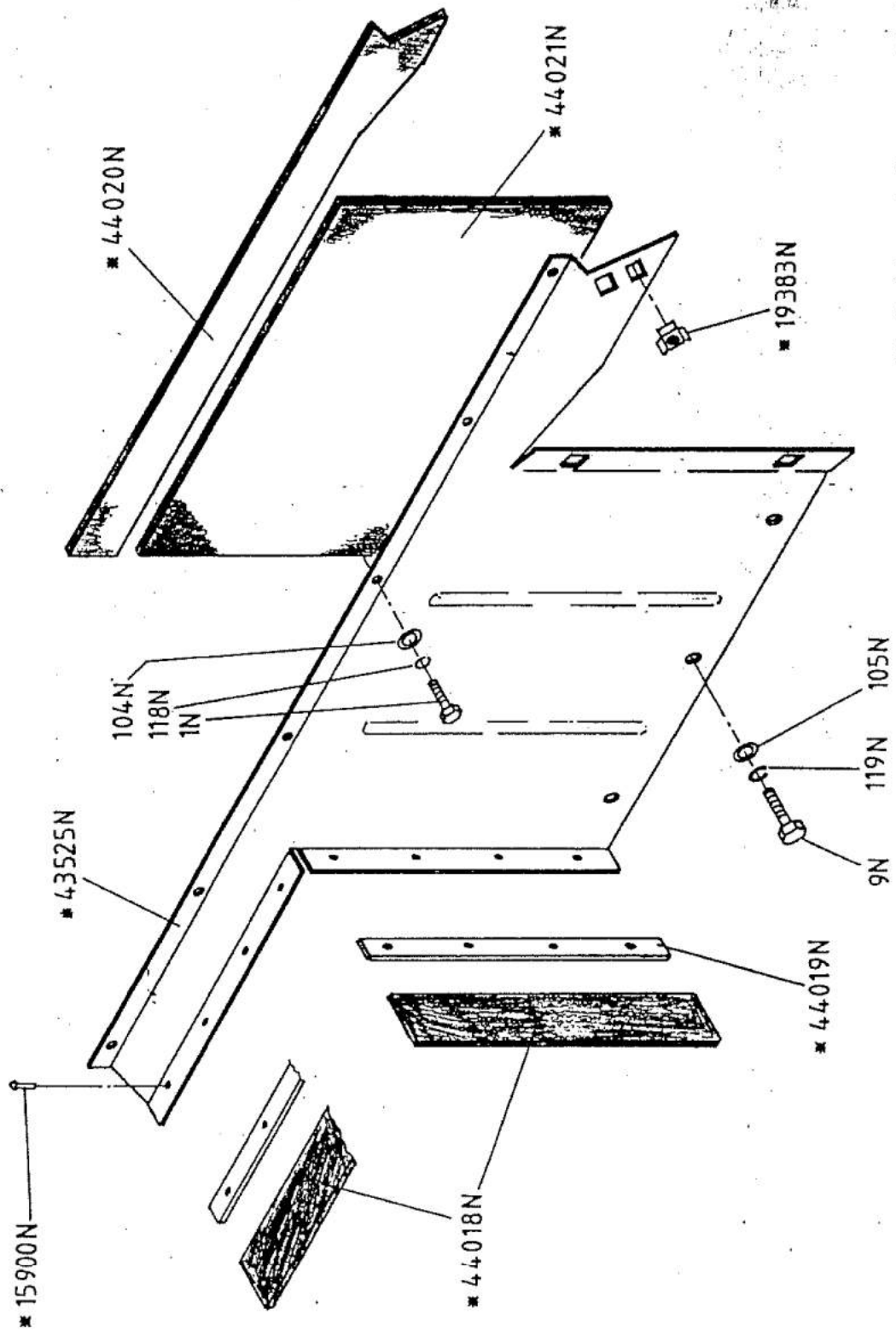
Pos. mit \* Markierung gültig für Kombi 9045-H



# Seitenkühler - Abdeckung



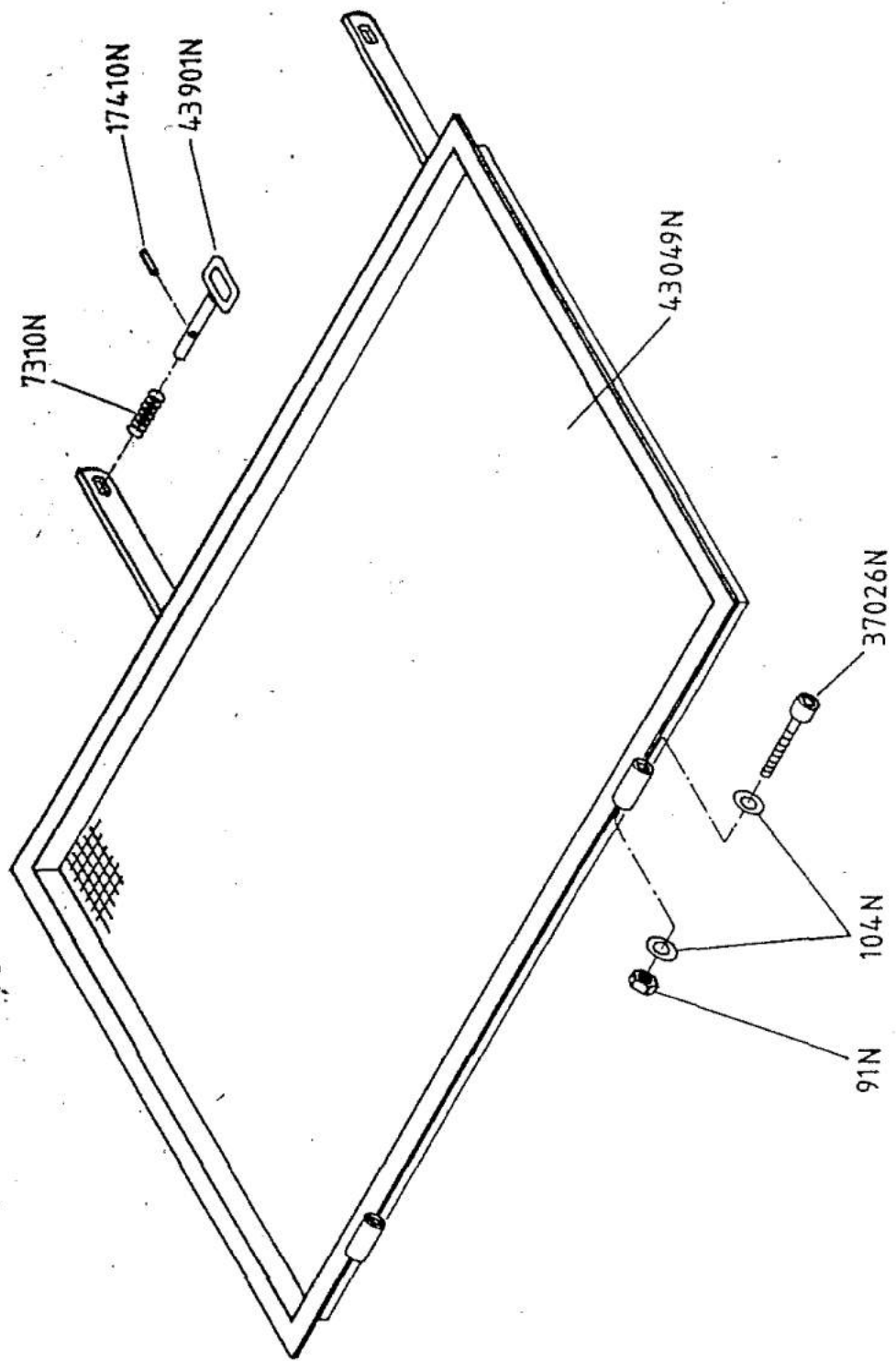
Steuergeräteabdeckung



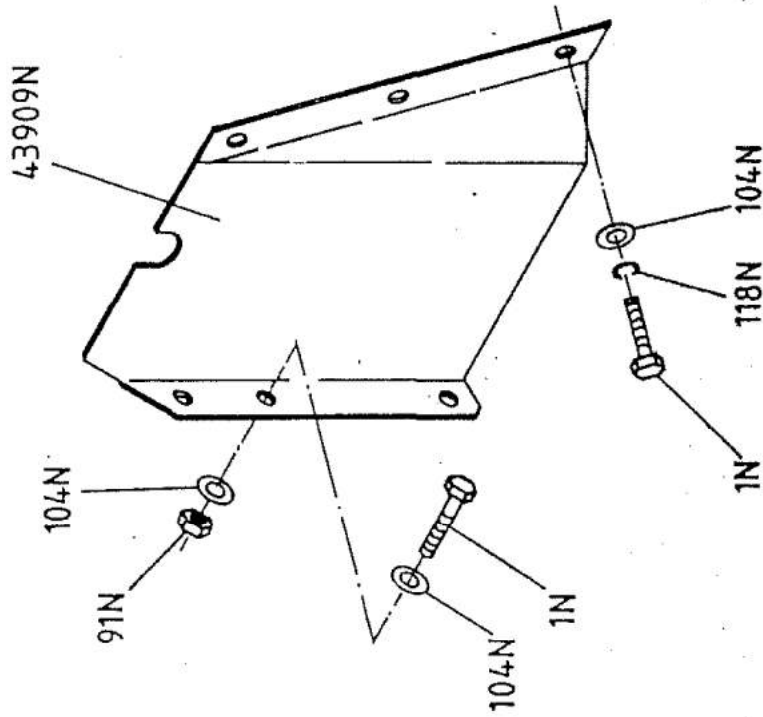
Verkleidungsteil seitl.

\* Verkleidungsteil vormontiert  
44017N

Bodenabdeckung

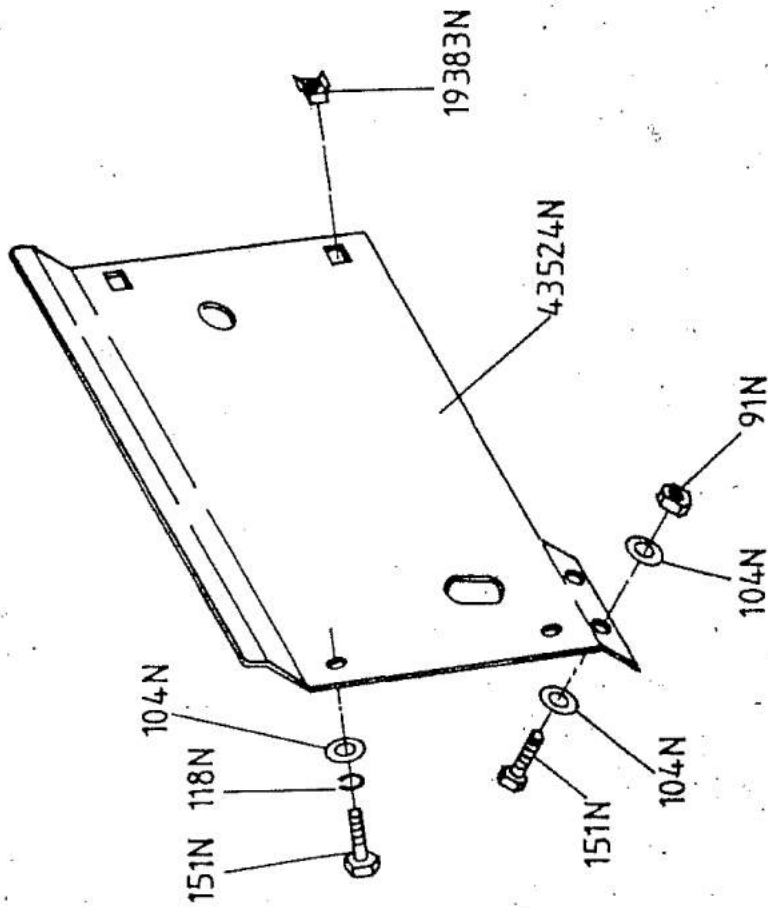


Schutzblech Hauptbremszyl.



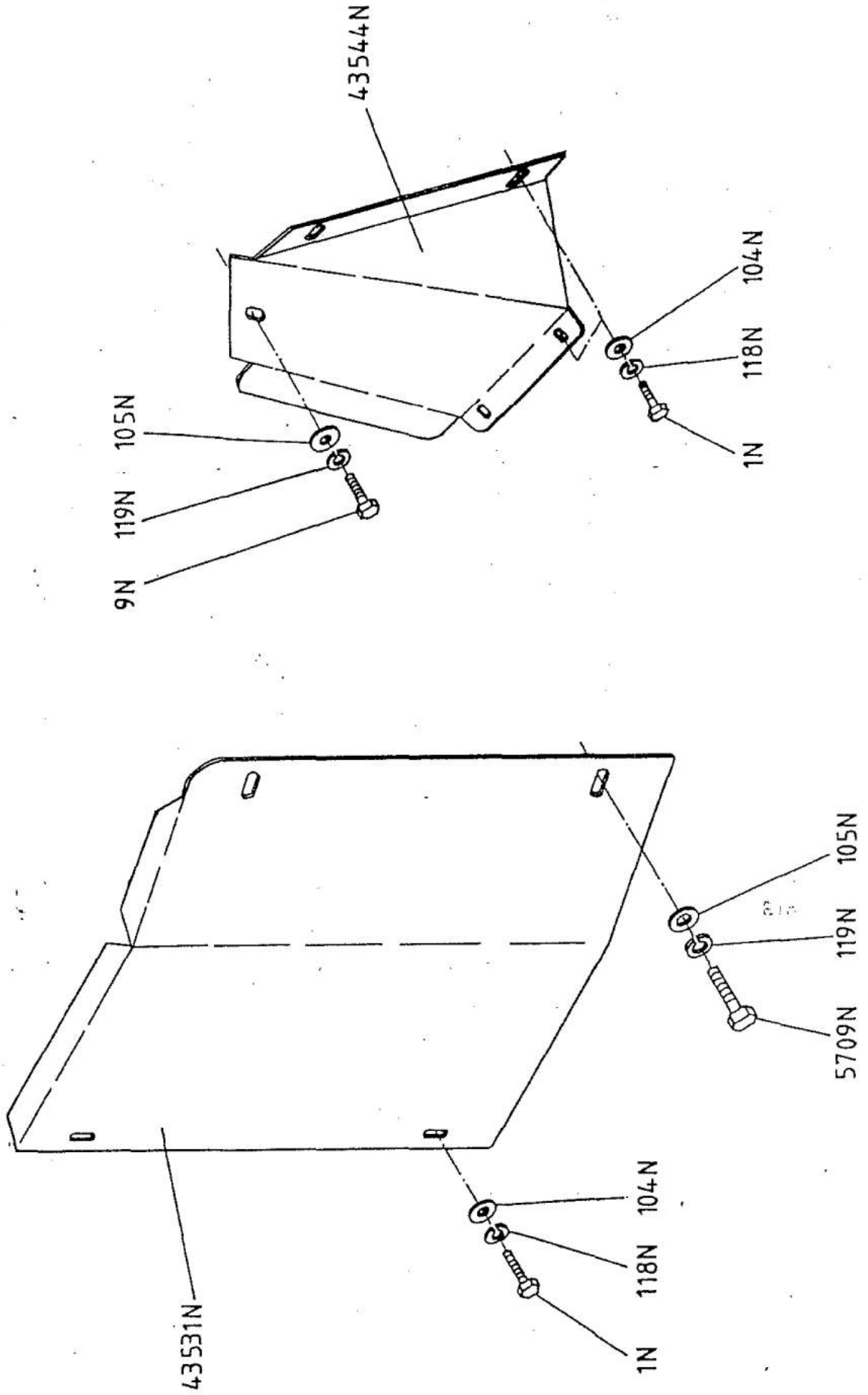
216

Lenkabdeckung

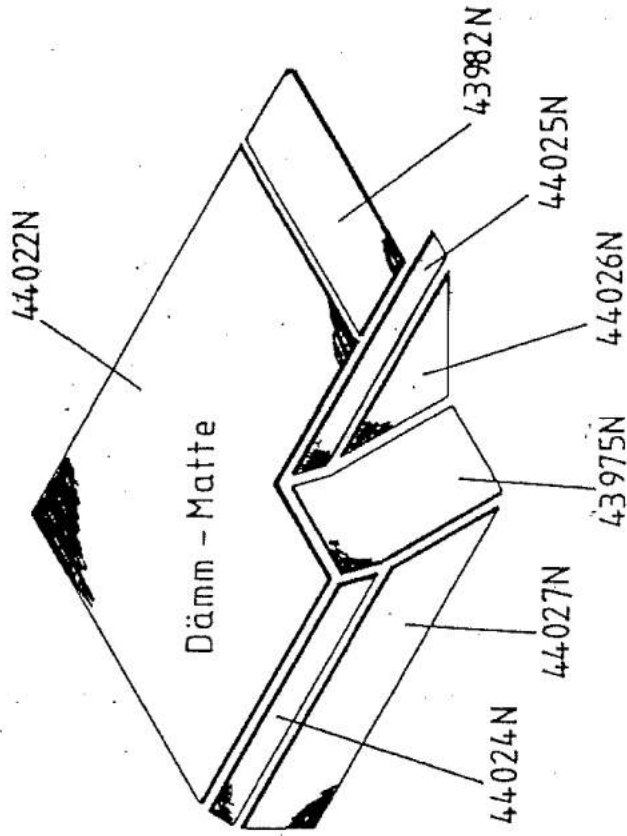
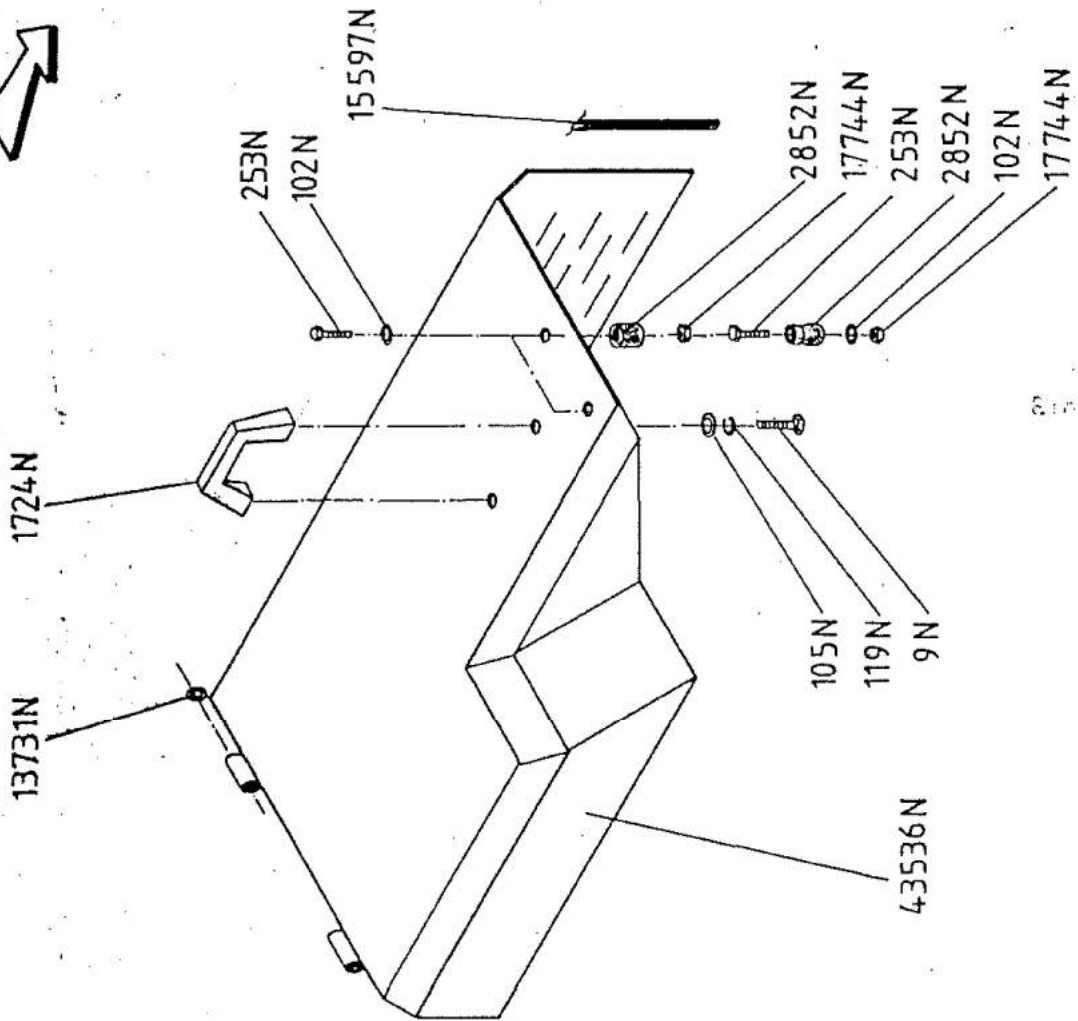




Abdeckung

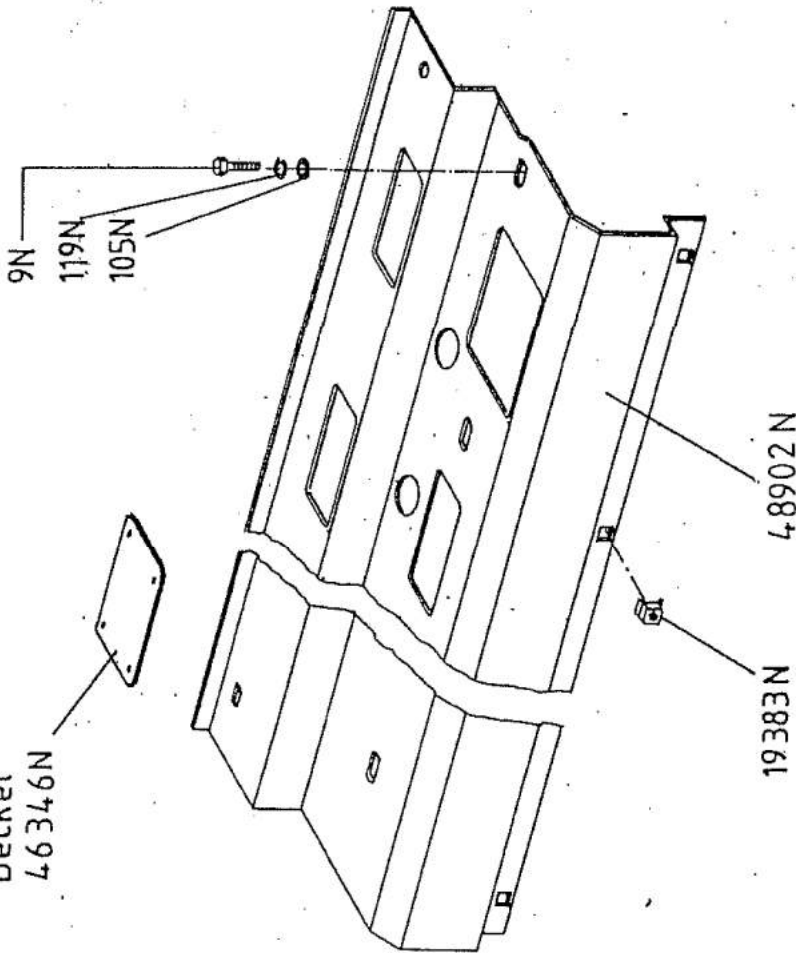


# Motorhaube

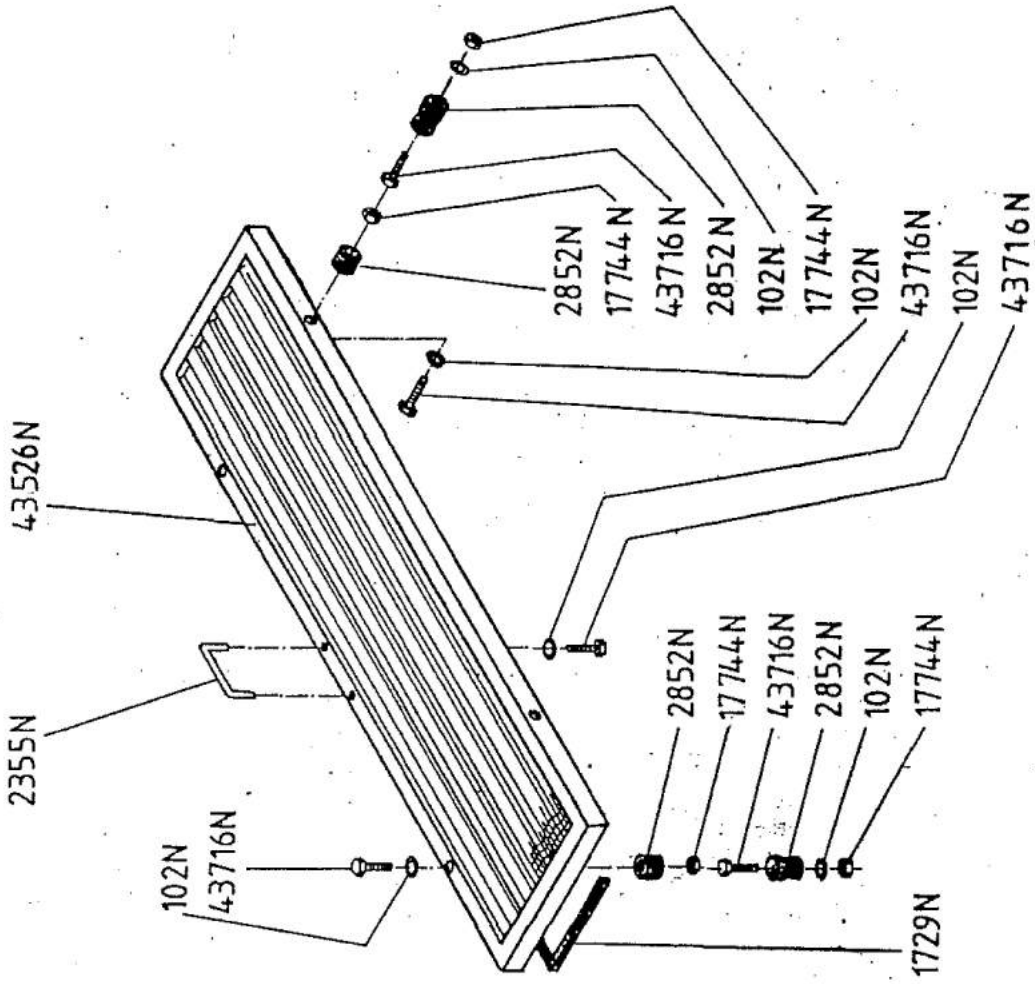


# Schaltkanal

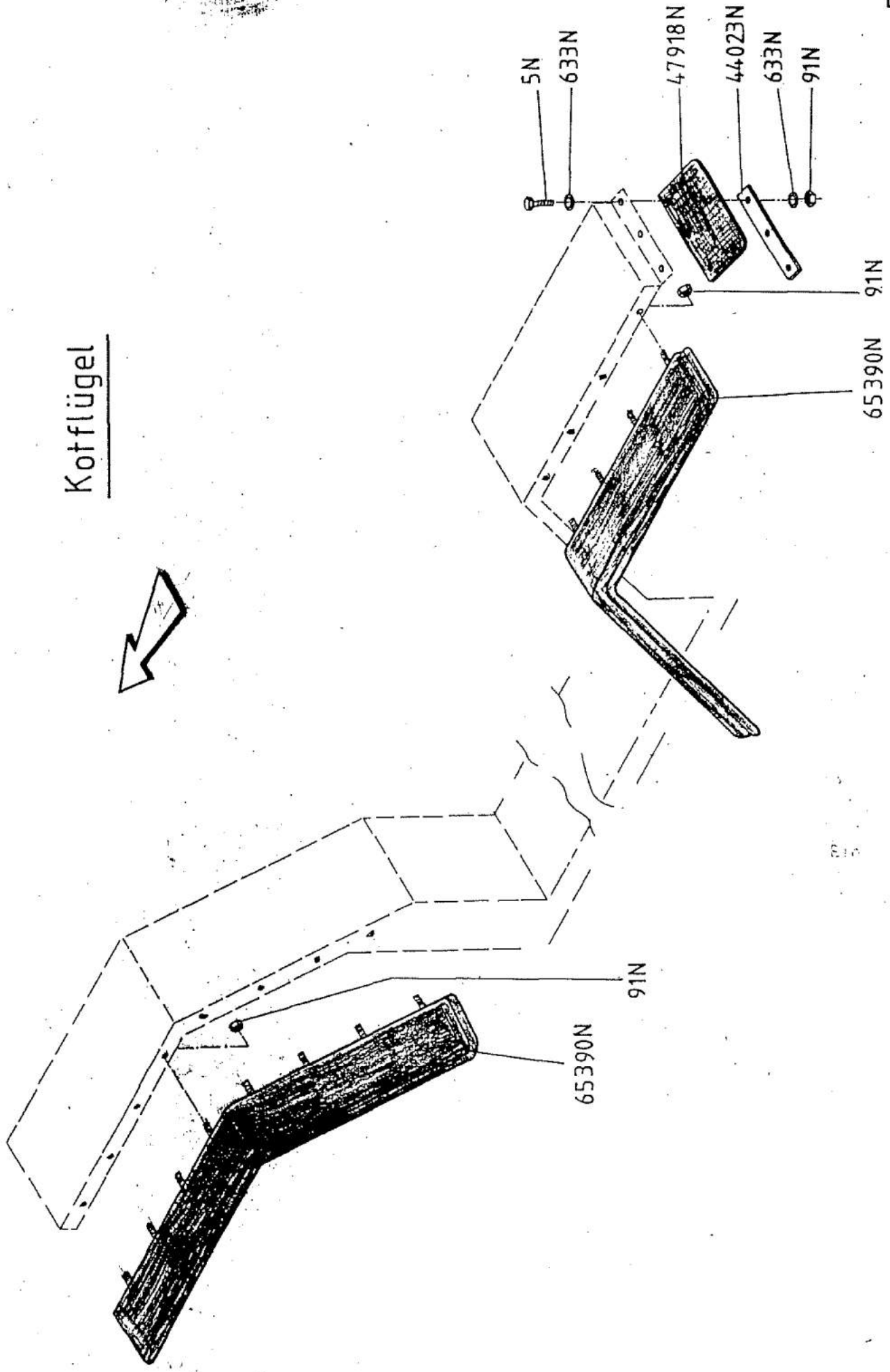
Deckel  
46346N



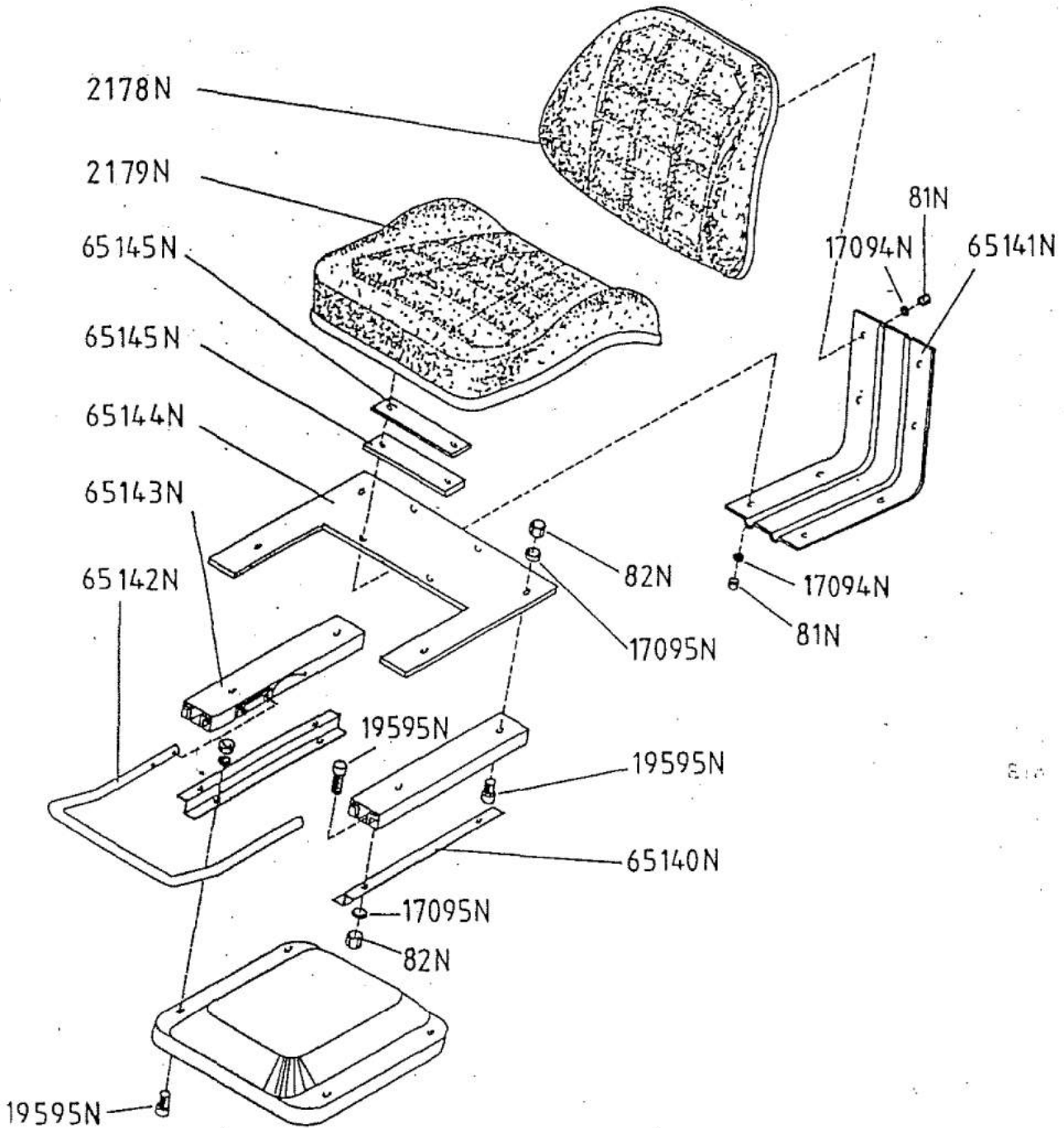
# Frontgitter



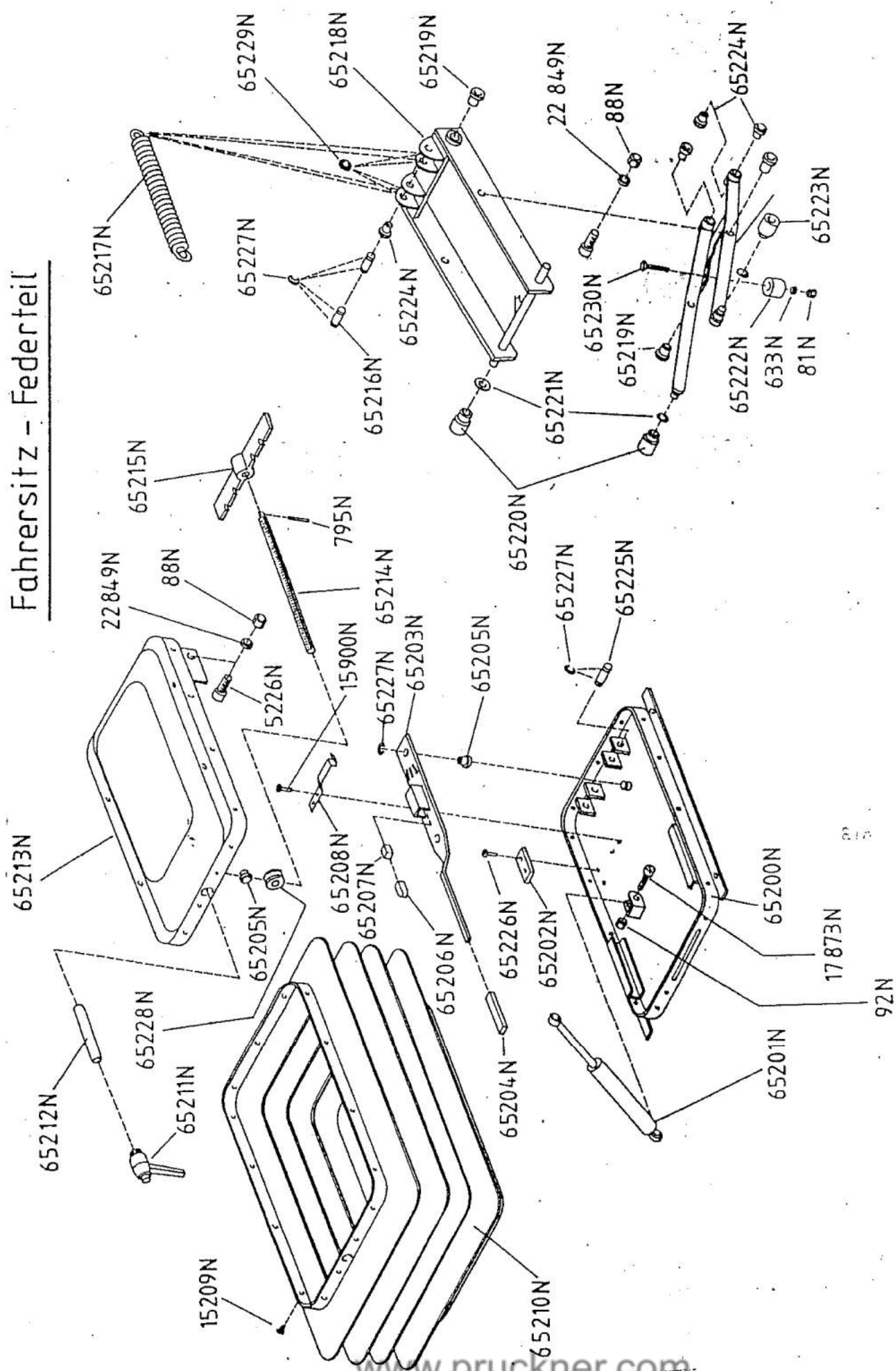
Kotflügel



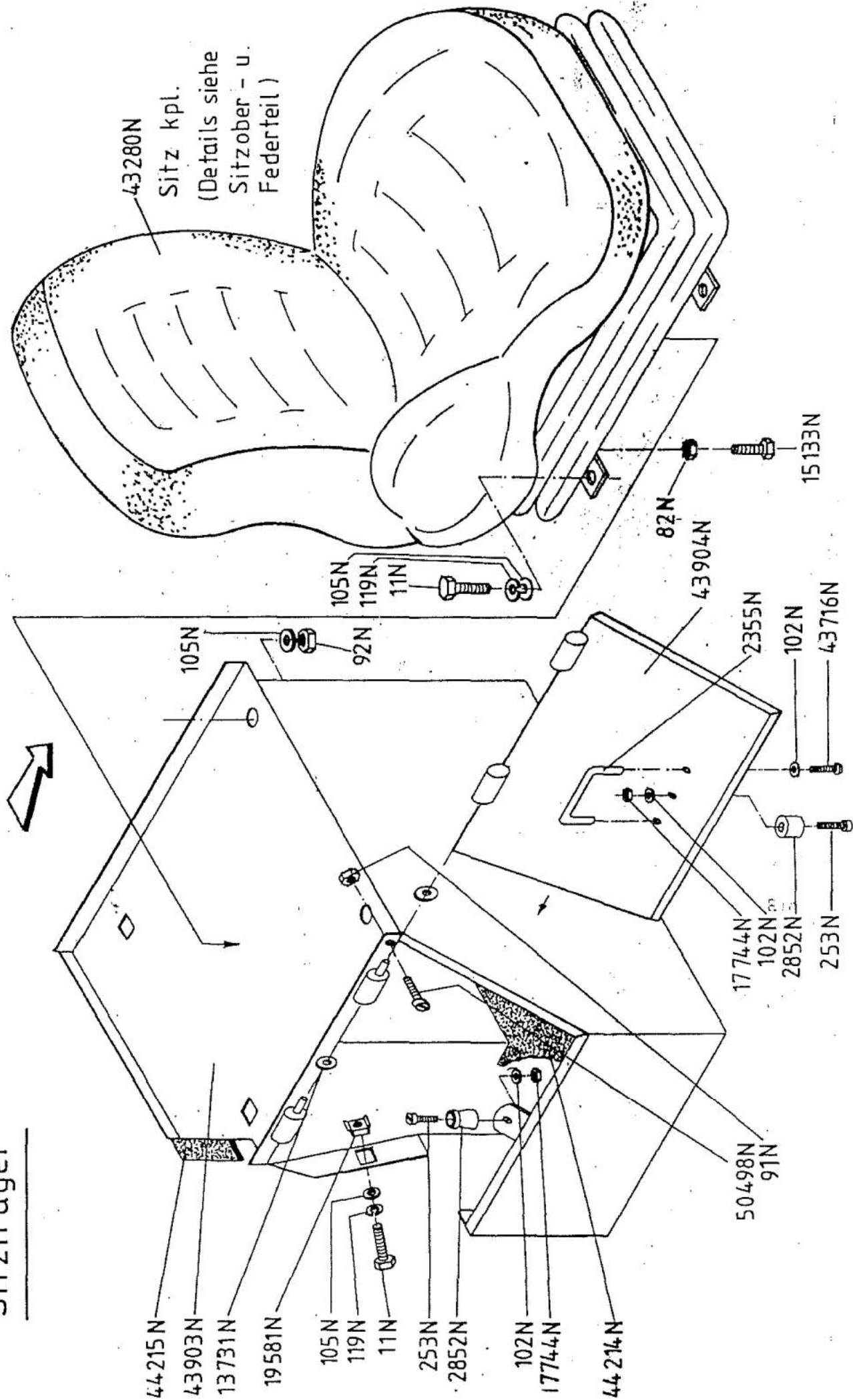
# Fahrersitz - Oberteil



# Fahrsitz - Federteil

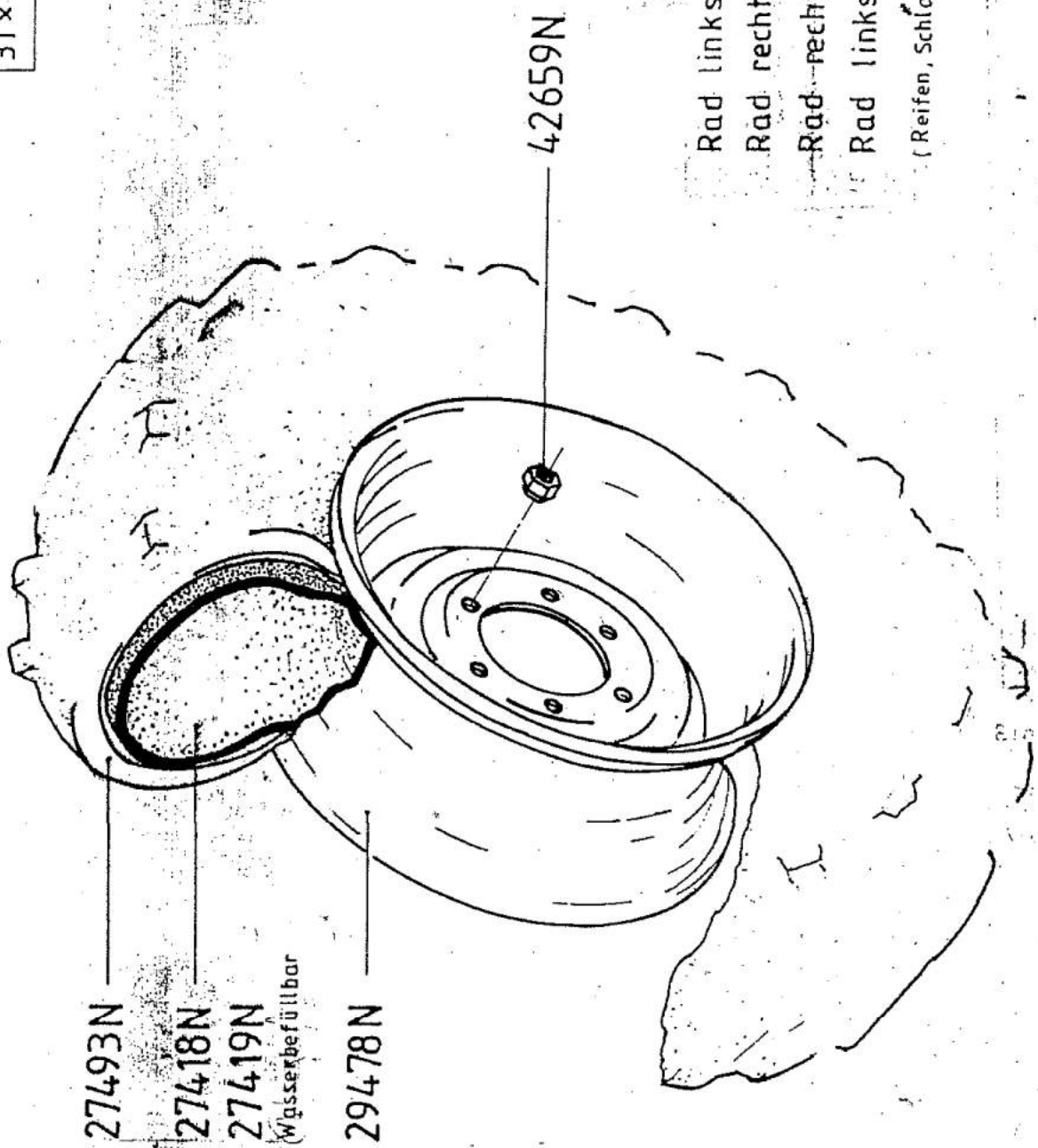


# Sitzträger



# Bereifung Kombi 9045

31 x 13,5 - 15"



bei Rad  
rechts hinten

27493N

27418N

27419N

Wasserbefüllbar

29478N

42659N

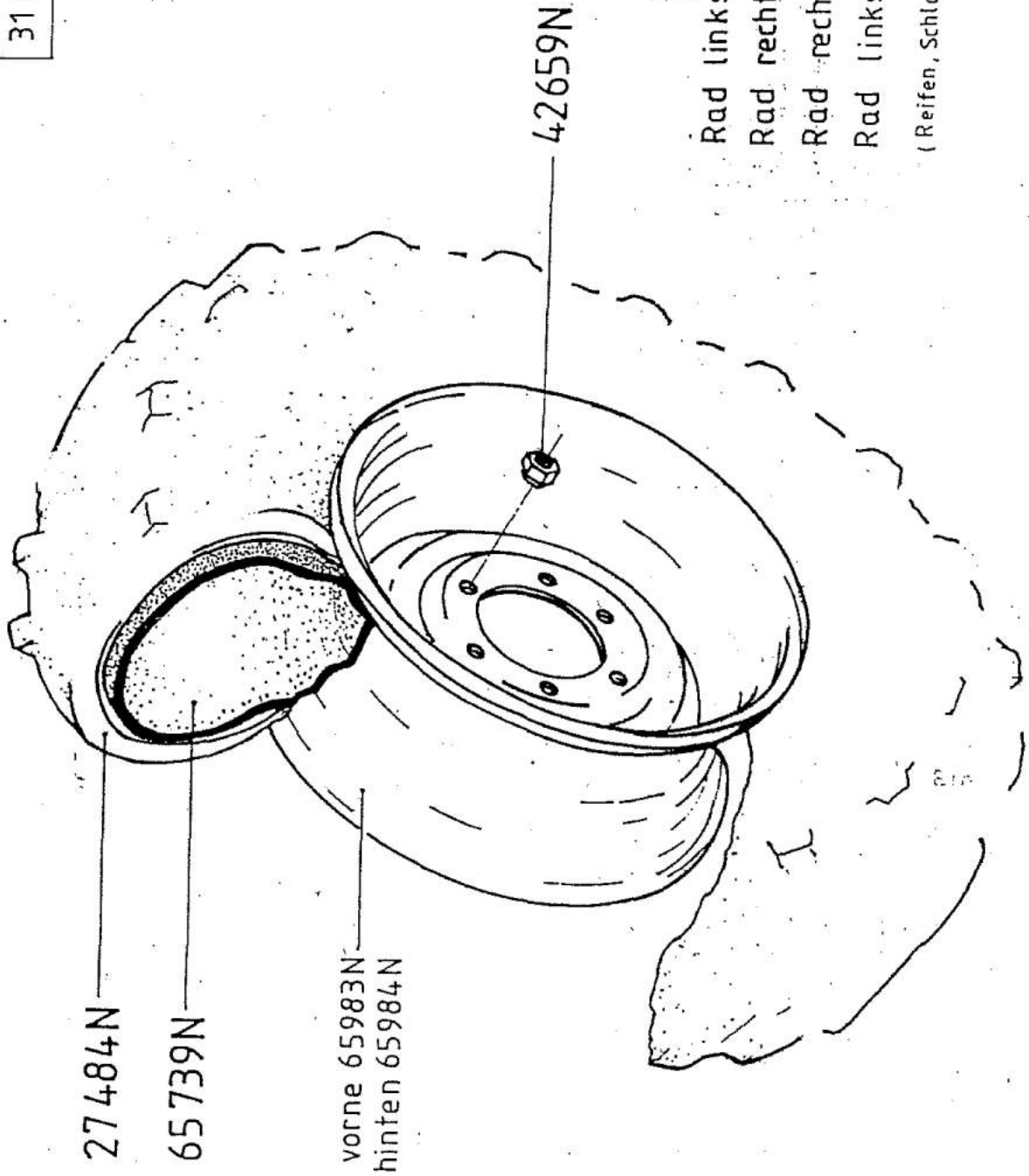
- Rad links vorne kpl. 43032N
- Rad rechts hinten kpl. 43035N
- Rad rechts vorne kpl. 43034N
- Rad links hinten kpl. 43034N

(Reifen, Schlauch u. Felge)



# Bereifung Kombi 9045 H

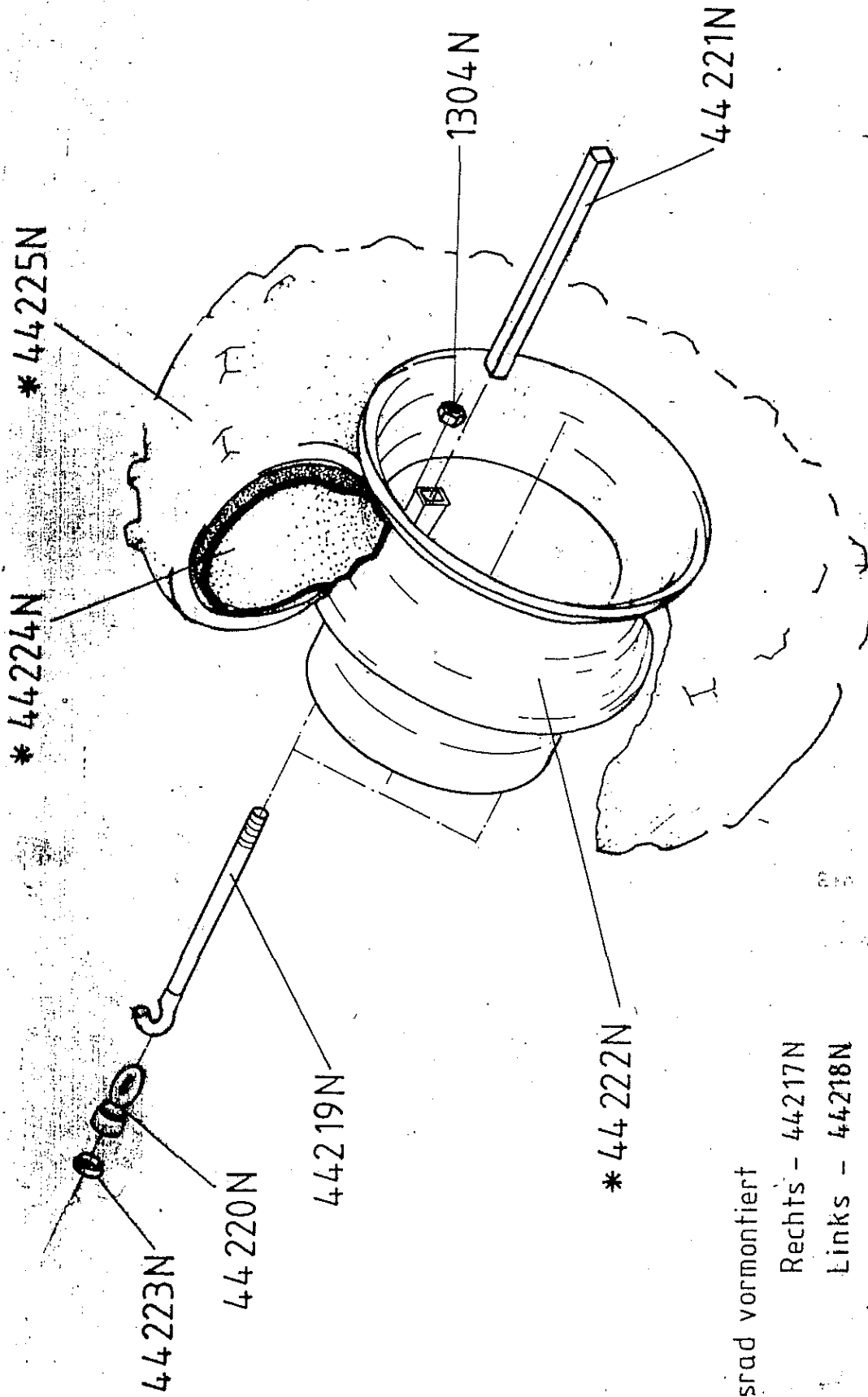
31 x 15,5 - 15"



- Rad links vorne kpl. 48 292N
- Rad rechts hinten kpl. 48 293N
- Rad rechts vorne kpl. 48 291N
- Rad links hinten kpl. 48 294N

(Reifen, Schlauch u. Felge)

Zusatzausrüstung — Zwillingräder 6.00 x 16"

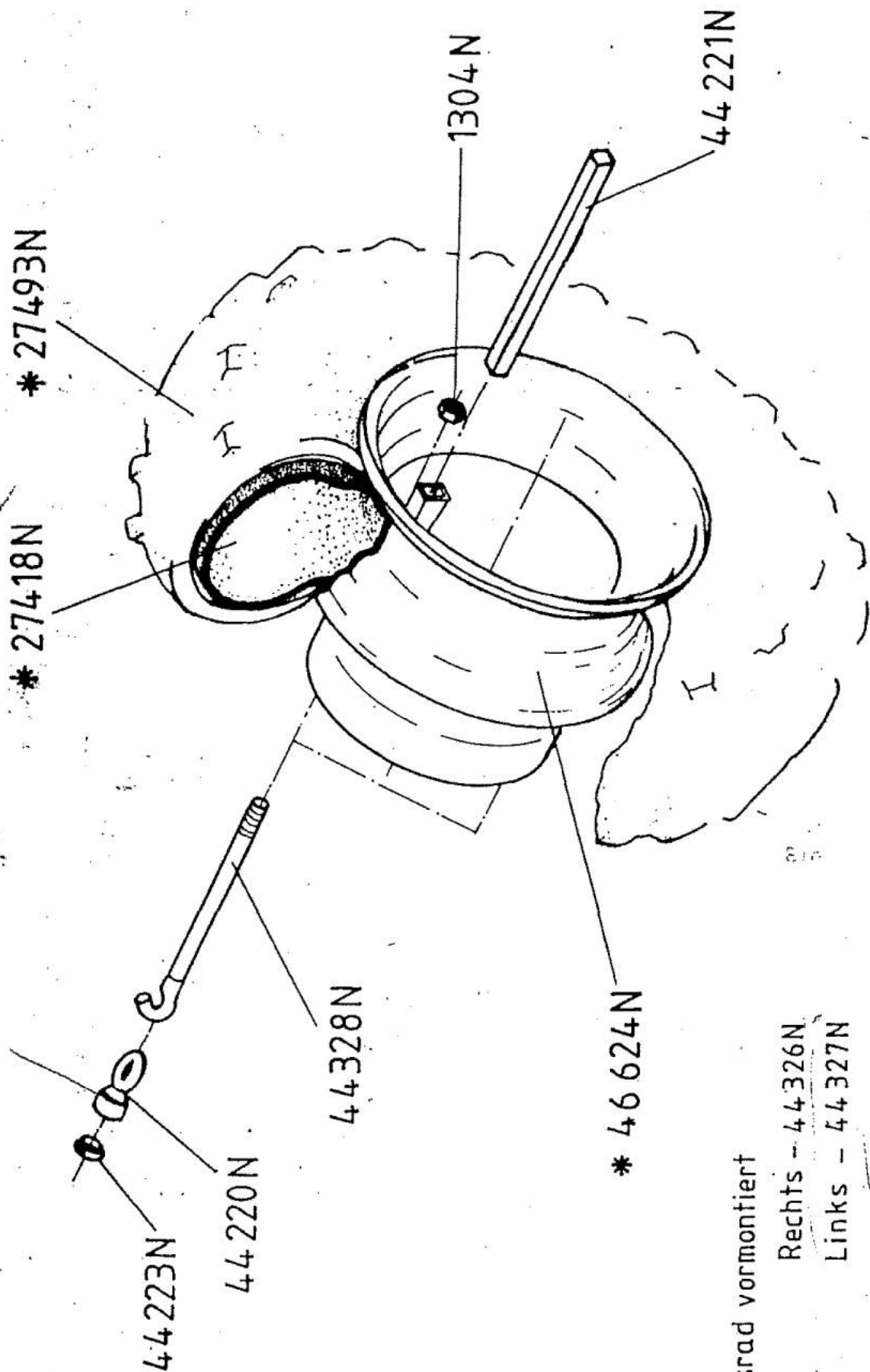


\* Zwillinggrad vormontiert

Rechts - 44217N

Links - 44218N

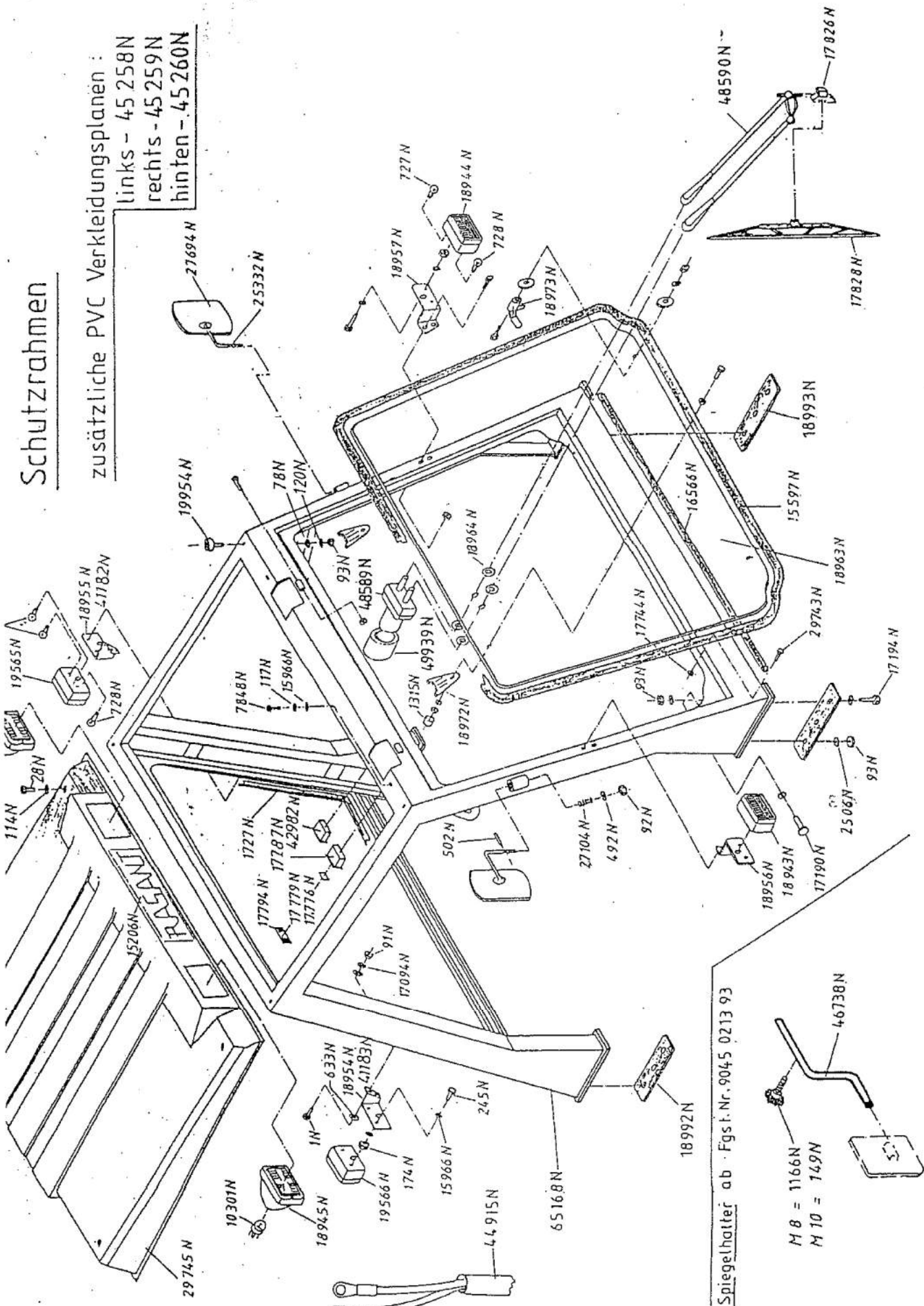
Zusatzausrüstung – Zwillingräder 31x13.50-15"



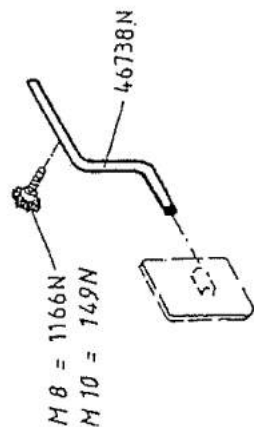
\* Zwillingrad vormontiert  
Rechts – 44326N  
Links – 44327N

# Schutzrahmen

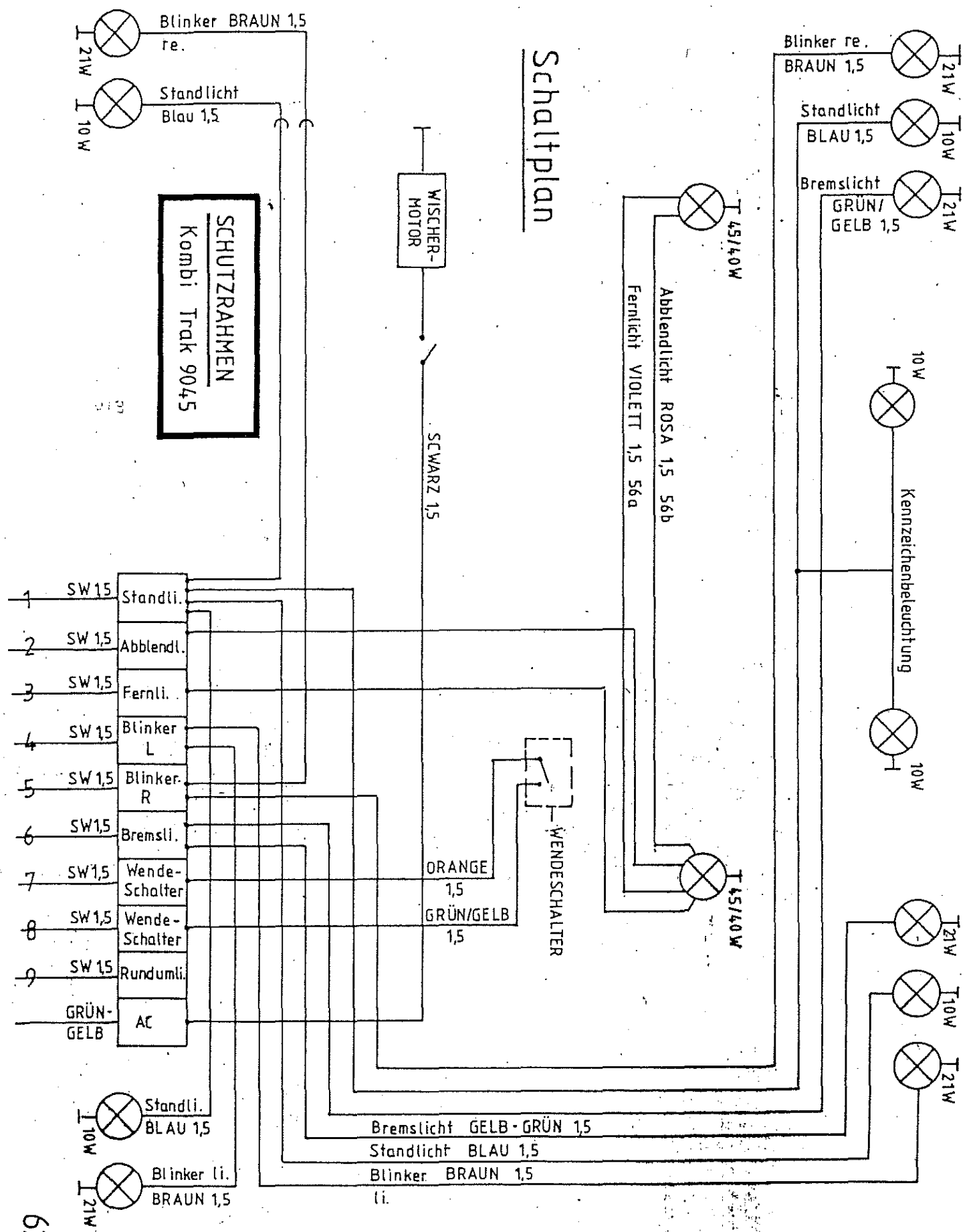
zusätzliche PVC Verkleidungsplanen :  
 links - 45 258N  
 rechts - 45 259N  
 hinten - 45 260N

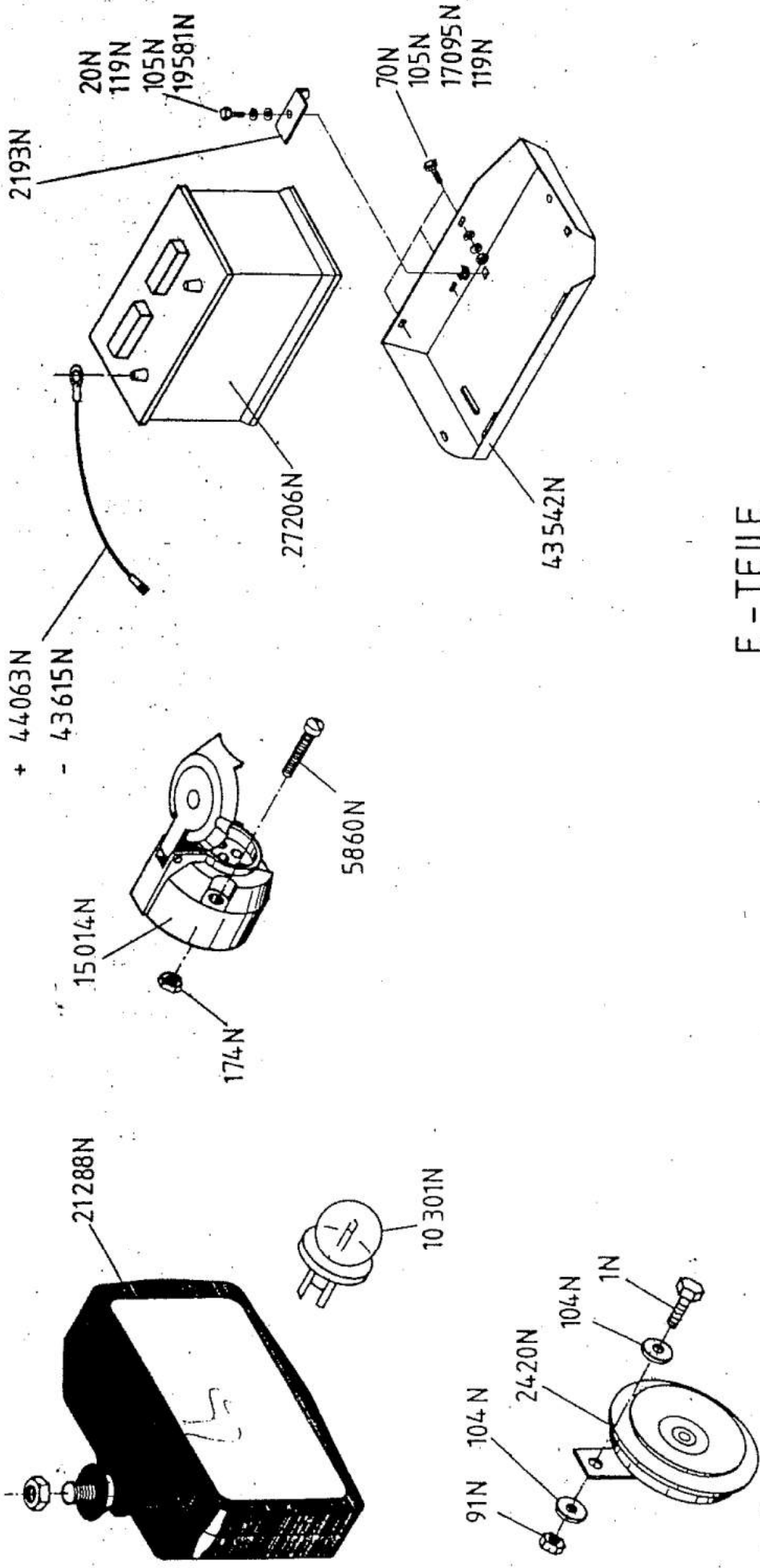


Spiegelhalter ab Fgsl.Nr. 9045 0213 93



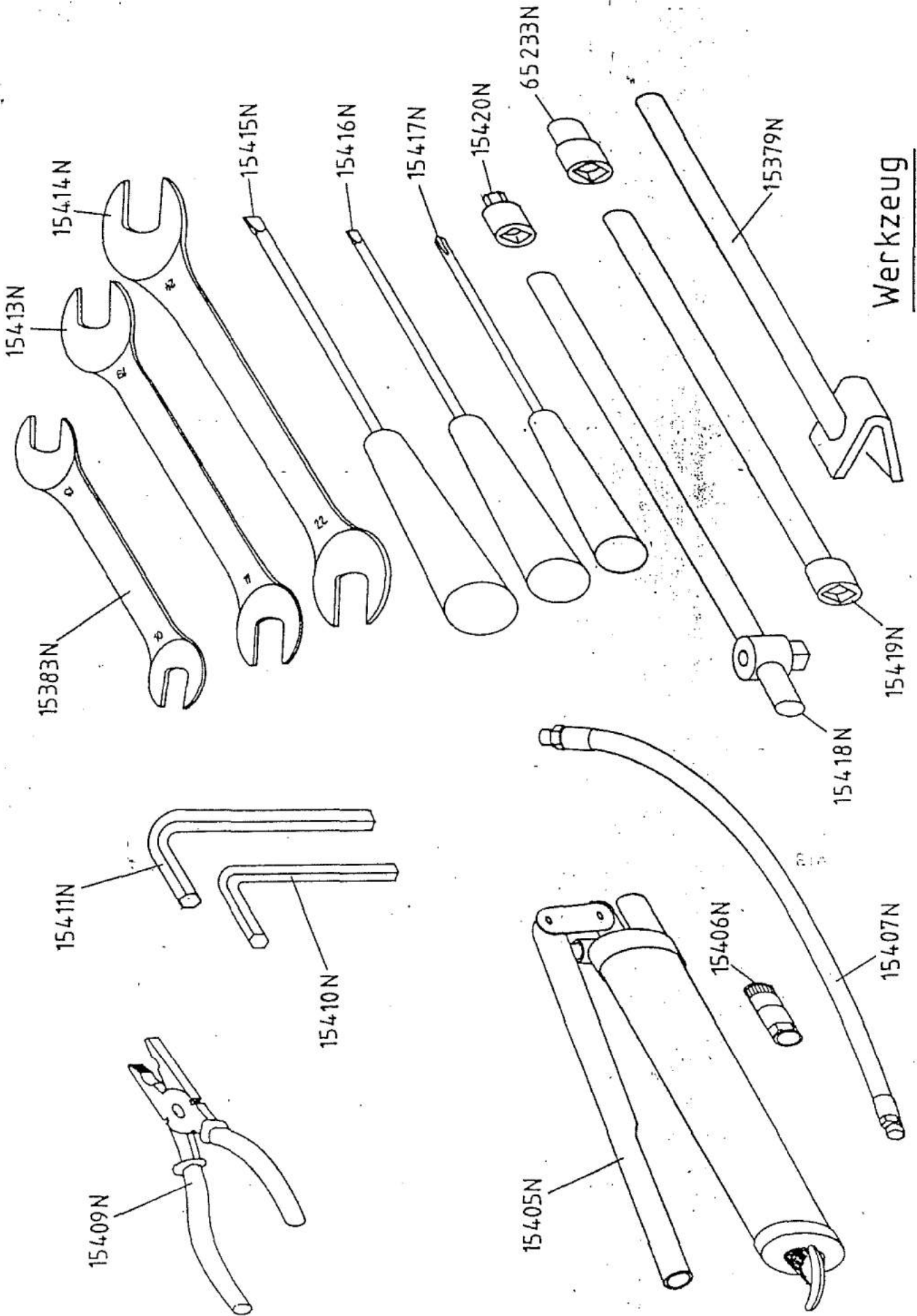
# Schaltplan





E-TEILE

Werkzeug



ZAPFWELLE  
AUS ← → EIN  
HINTEN

Zapfwelle  
EIN ← → AUS  
VORNE

ZAPFWELLE U/min  
1000 ← → 540

Höchste zul. Stützlast 500 kg  
Anhänger ungebremst 825 kg

ACHTUNG!  
WARTUNGSARBEITEN  
NUR BEI STILLSTAND  
DES MOTORS DURCHFÜHREN

15265N

**ACHTUNG!**  
Vor Inbetriebnahme Kühlwasser  
und Ölstand kontrollieren.

47483N

**Achtung!**  
Bei Straßenfahrt Lenkbremse verriegelt!

15268N

**ACHTUNG!**  
Alle 100 Stunden  
Luftfilter reinigen bzw. wechseln.  
Bei starker Staubbentw. täglich.

19926N

**ACHTUNG!**  
Hydrauliköltemperatur darf  
80° nicht überschreiten!  
(Maschine kurzfristig stoppen)

15300N

Arbeits-  
Senke  
Stop  
Heben

13442N

Geländefahrt 0,8bar  
Straßenfahrt 1,4bar

15273N

DIESEL-  
KRAFTSTOFF

15271N

**ACHTUNG!**  
Gebläsesieb von Verschmutzung freihalten

15272N

HYDRAULIK-  
ÖL

10570N

I  
O  
II

48546N



TELLUS OIL  
T 32

48544N



OMALA ÖL 220

48547N



RIMULA TX  
15W-40

44929N

CSD 1343/1

19924N

Lamellenkupplung maximal  
1 Minute betätigen!  
Wenn ausgekuppelte Zapf-  
welle sich weiterdreht,  
Bandbremse nachstellen!  
Bei Kälte vor dem Auskuppeln  
das Getriebe einige Minuten  
laufen lassen.

44112N



Befüllt am:   
Frostschutz bis:  °C  
Minus

13458N

Fronthydraulik

Aufkleber

29558N

30 km

**RASAANT**

15221N

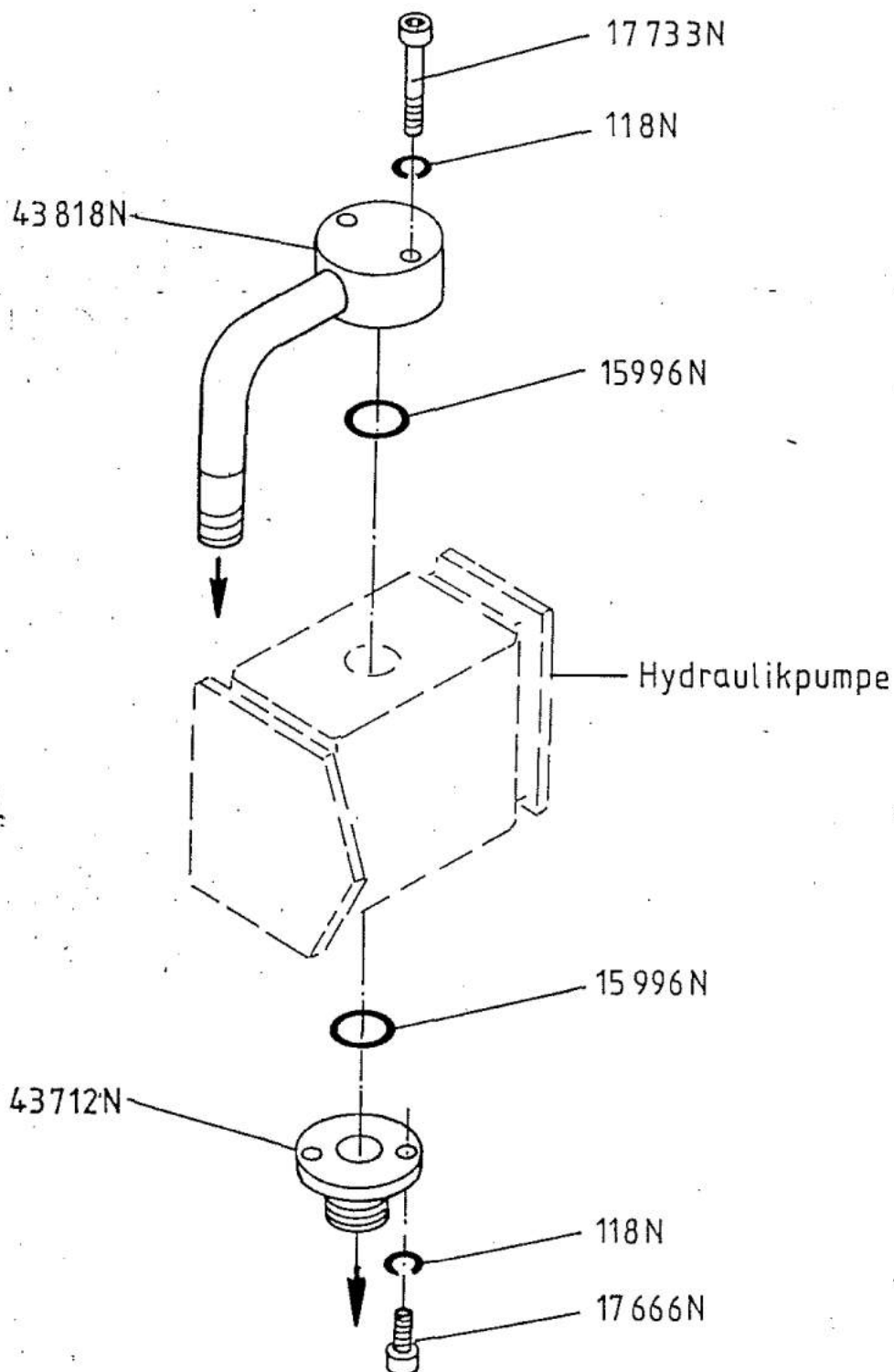
**Kombi-Trak**

48863N

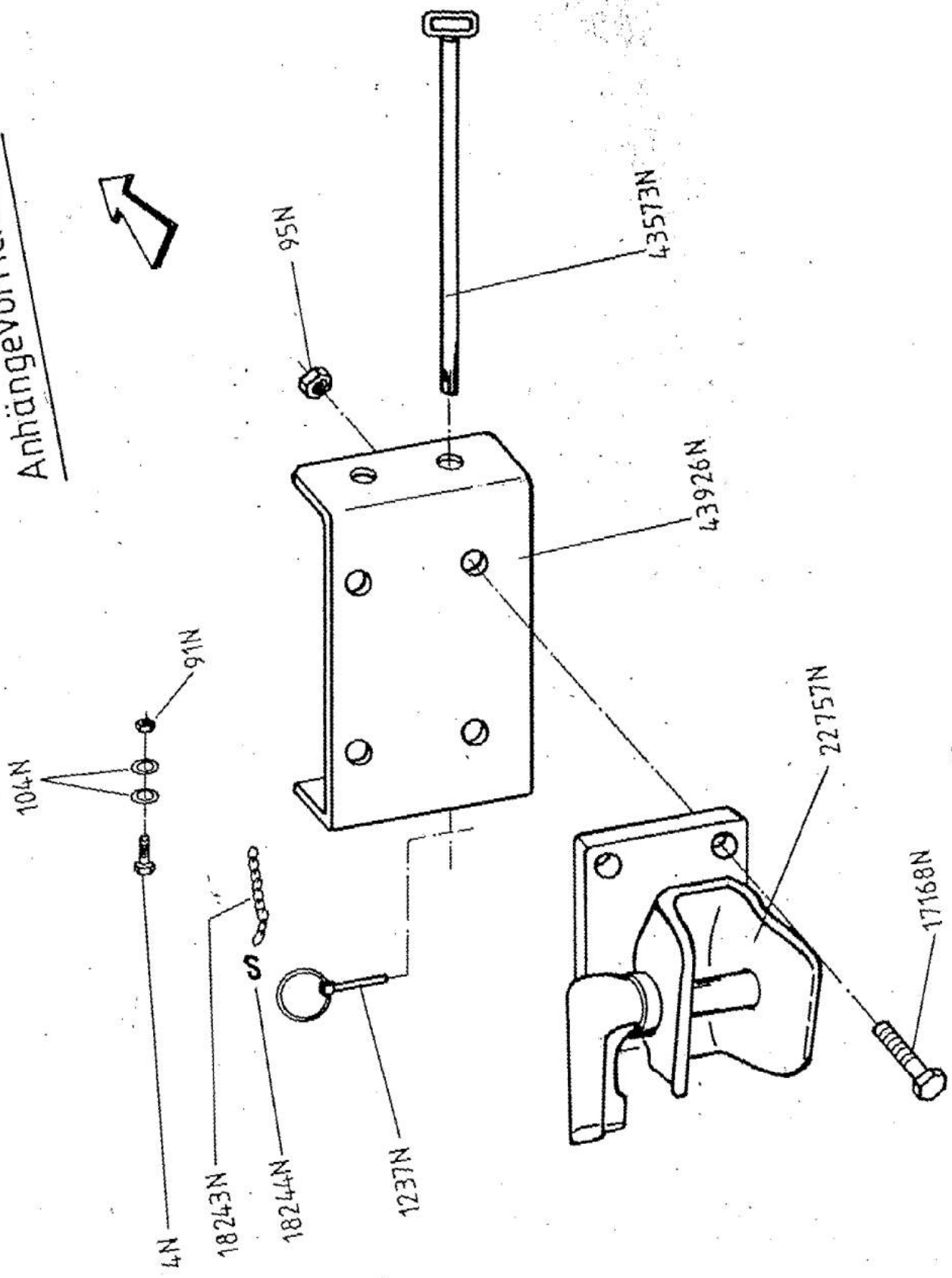
**9045-HYDRO**



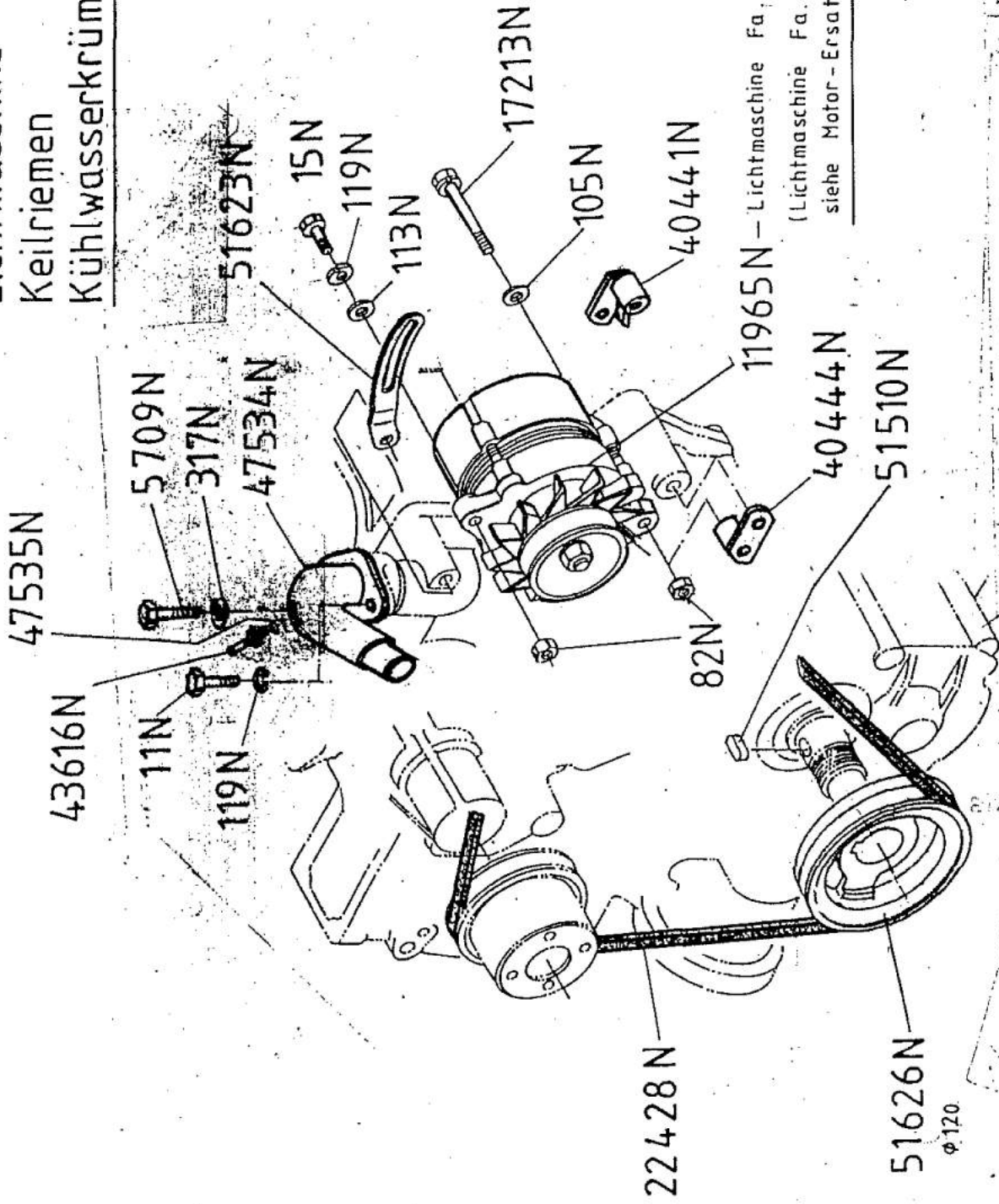
# Pumpenflansche



Zusatzausrüstung  
Anhängervorrichtung



Lichtmaschine  
 Keilriemen  
 Kühlwasserkrümmer



47535N

43616N

5709N

317N

47534N

51623N

11N

119N

15N

119N

113N

17213N

105N

22428N

82N

11965N

40444N

51510N

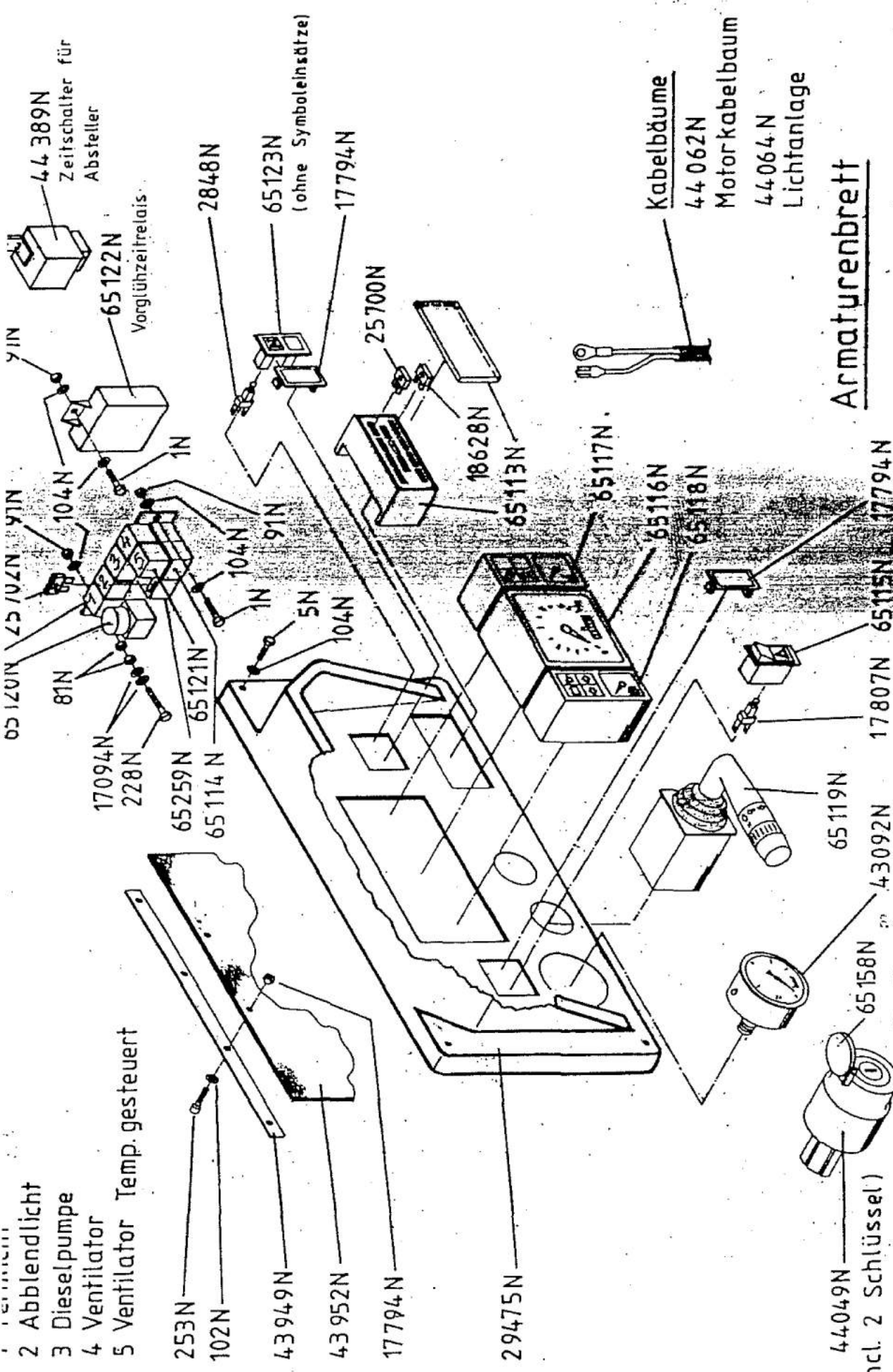
51626N

φ120

40441N

11965N – Lichtmaschine Fa. BOSCH  
 (Lichtmaschine Fa. KUBOTA –  
 siehe Motor-Ersatzteilliste)

Achtung!! Siehe auch Motor - Ersatzteilliste Seite E20/20.1



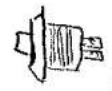
- 1 Abblendlicht
- 2 Dieselpumpe
- 3 Ventilator
- 4 Ventilator Temp. gesteuert

- Kabelbäume
- 44 062N Motor kabelbaum
- 44 064N Lichtanlage

Armaturenbrett

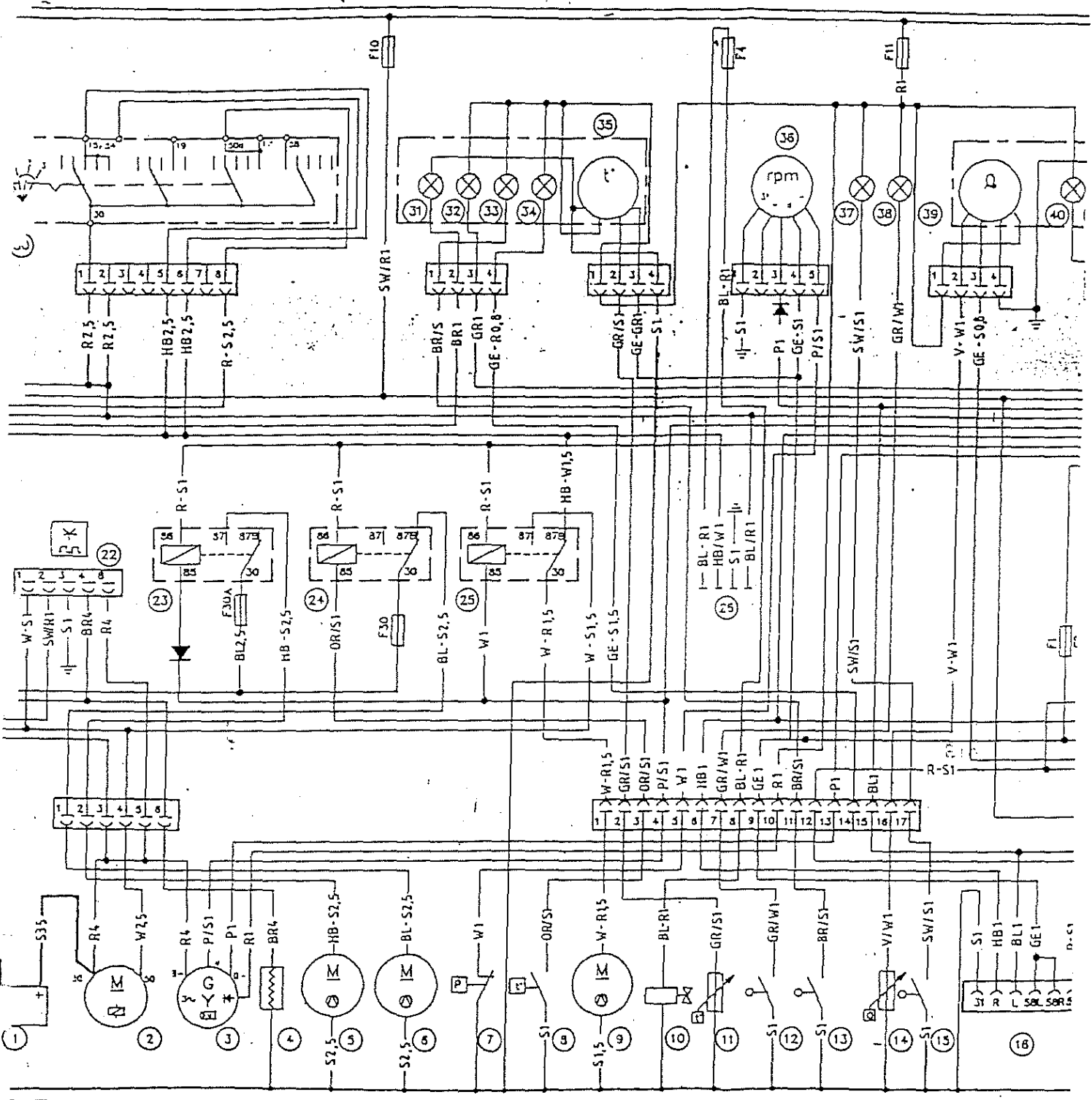
- 44 049N (incl. 2 Schlüssel)
- 65 119N
- 43 092N
- 65 158N
- 65 124N

Sicherheitsunterbrecher schalter  
 & Multifunktionshebel  
 Bosch 0343003007 64326N

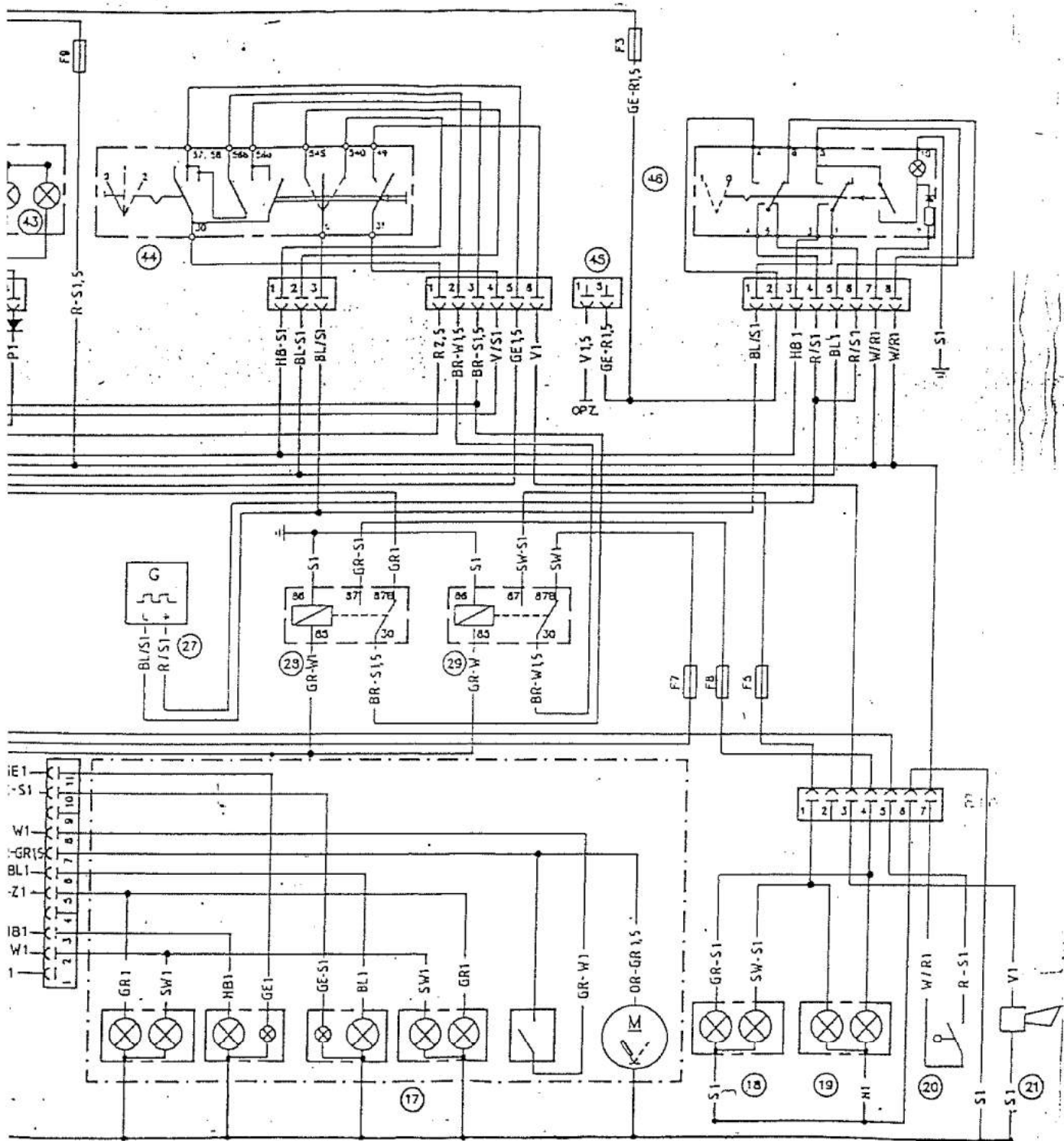


# SCHALTPLAN

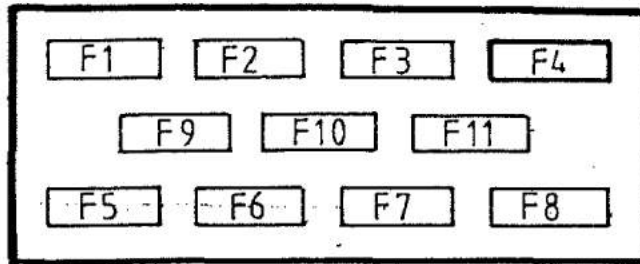
## TEIL I



# SCHALTPLAN TEIL II



|    |                                       |    |  |
|----|---------------------------------------|----|--|
| 1  | Batterie                              | 19 | Licht vorne                              |
| 2  | Starter                               | 20 | Bremslichtschalter                       |
| 3  | Lichtmaschine                         | 21 | Hupe                                     |
| 4  | Vorglühkontrolle                      | 22 | Timer                                    |
| 5  | Elektroventilator                     | 23 | Relais Elektroventilator                 |
| 6  | Elektroventilator temperaturgesteuert | 24 | Relais Elektroventilator temperaturgest. |
| 7  | Öldruckschalter                       | 25 | Relais Dieselpumpe                       |
| 8  | Thermostat-Kühler                     | 26 | Relais Motorstop                         |
| 9  | Dieselpumpe                           | 27 | Blinkerrelais                            |
| 10 | Motorstop                             | 28 | Relais Fernlicht                         |
| 11 | Wassertemperaturgeber                 | 29 | Relais Abblendlicht                      |
| 12 | Allradschalter                        | 30 | Zündschloß                               |
| 13 | Differentialsperrschalter             | 31 | Vorglühlampe                             |
| 14 | Tankgeber                             | 32 | Fernlichtkontrollleuchte                 |
| 15 | Doppelkuppl.-schalter                 | 33 | Differentialsperranzeige                 |
| 16 | Steckdose                             | 34 | Option Heizungsanzeige                   |
| 17 | Kabinenstrang                         | 35 | Wassertemperaturuhr                      |
| 18 | Licht vorne                           | 36 | Drehzahlmesser                           |
| 37 | Doppelkupplungsanzeige                |    |  |
| 38 | Allradanzeige                         |    |  |
| 39 | Tankuhr                               |    |  |
| 40 | Batteriekontrollleuchte               |    |  |
| 41 | Öldruckkontrolllampe                  |    |  |
| 42 | Blinkkontrolle re.                    |    |  |
| 43 | Blinkkontrolle li.                    |    |  |
| 44 | Lenkradschalter                       |    |  |
| 45 | Schalter-Drehlicht (Option)           |    |  |
| 46 | Warnblinkschalter                     |    |  |



**SICHERUNGEN**

- F 1 Begrenzungslicht u. Armaturenbeleuchtung 10A
- F 2 Begrenzungslicht u. Armaturenbeleuchtung 10A
- F 3 30 Warnblinkanlagen u. Drehlicht (Option) 10A
- F 4 Motorstop 15A
- F 5 Abblendlicht unten 10A
- F 6 Fernlicht oben 10A
- F 7 Abblendlicht oben 10A
- F 8 Fernlicht unten 10A
- F 9 Relais 23/24/25; 15 Warnblinkschalter; 10A  
Bremslicht
- F10 Hupe, Schutzrahmen, Timer 10A
- F11 AC-Leitung für Armaturenfunktion 10A
- F30 Ventilator 30A
- F30A Ventilator 30A

Sicherung 10A - 18628N  
 15A - 25700N  
 30A - 25702N

**FARBEN**

- HB Hellblau
- W Weiß
- OR Orange
- GE Gelb
- SW Grau
- BL Blau
- BR Braun
- S Schwarz
- R Rot
- P Rosa
- GR Grün
- V Violett

**Bemerkung:**

Die Bezeichnung von zweifärbigen Kabel setzt sich aus den Buchstaben der Einzelfarben zusammen.

**zum Beispiel:**

- GE/GR für Gelb/Grün quergestreift
- GE-GR für Gelb/Grün längsgestreift