

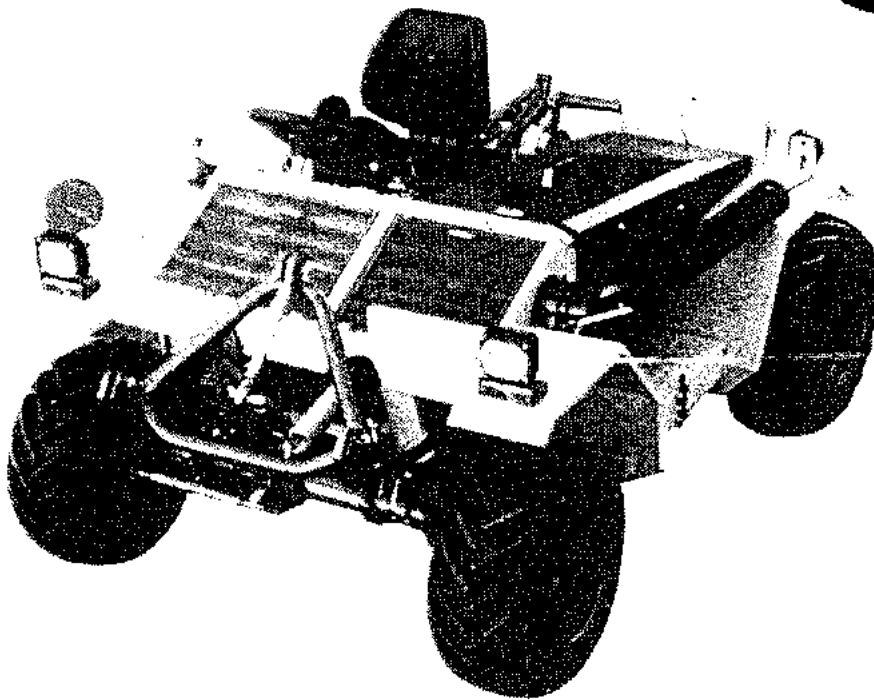
Kombi-Trak

Type 1203

Ersatzteilliste

8. Auflage

CE



www.pruckner.com

Mähgeräte, Kommunalgeräte

RASANT

Werter Kombi-Trak Besitzer!

Bei allen Ersatzteilbestellungen immer die Eigennummer sowie die Artikelbezeichnung, nach Möglichkeit auch die Fahrgestellnummer der Maschine angeben.
Damit beschleunigen Sie die Lieferung und vermeiden Fehllieferungen.

Bezeichnungen "rechts" - "links" - "vorne" und "hinten" gelten in Fahrtrichtung gesehen.

Fahrgestellnr. eintragen

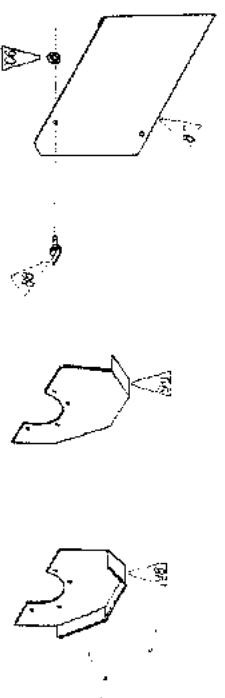
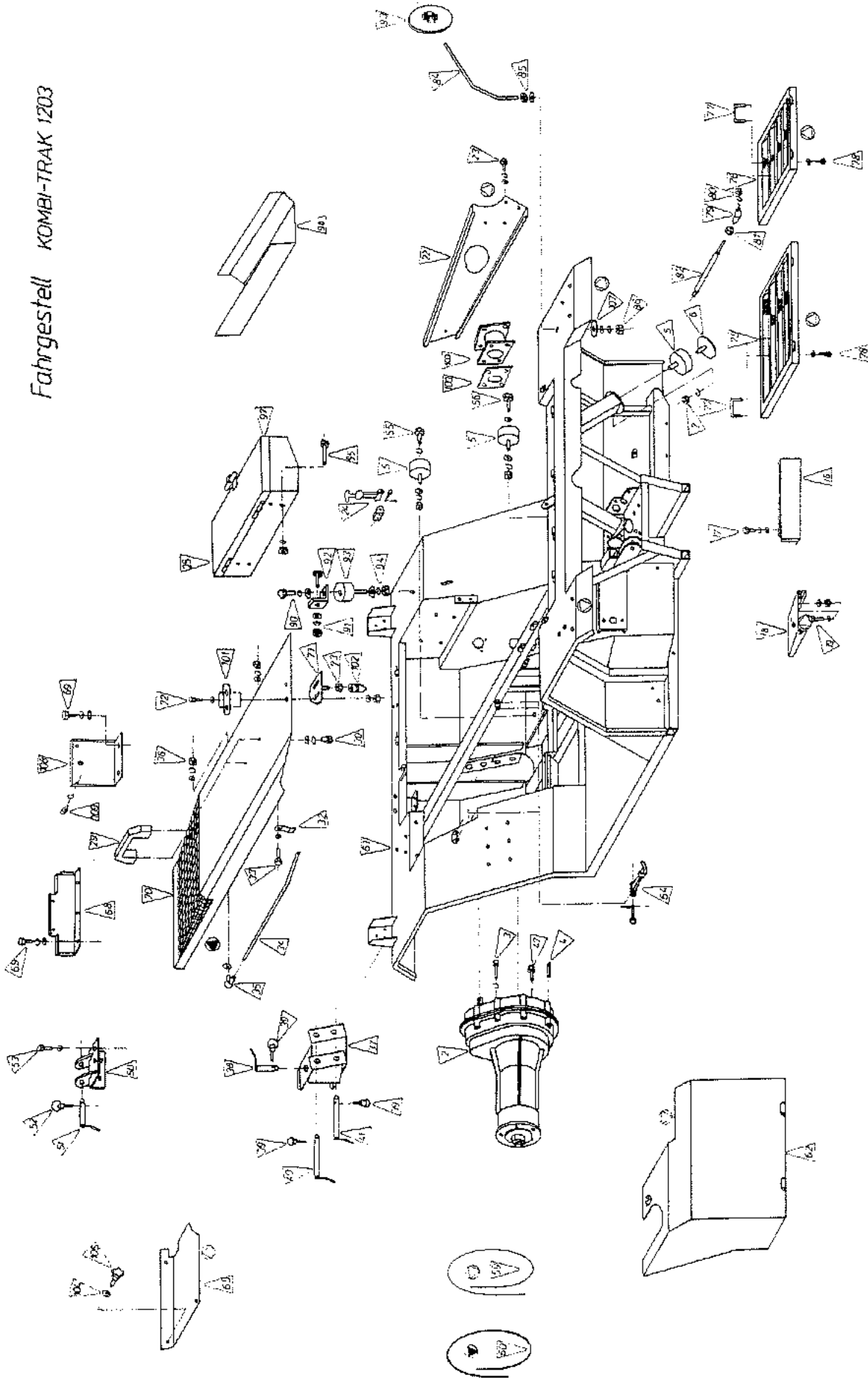
Motornummer eintragen

Konstruktions- und Ausführungsänderungen, die dem technischen Fortschritt dienen, vorbehalten!

INHALTSVERZEICHNIS

1.	Fahrgestell	S 1 - 4
2.	Armaturenbrett mit Schalthebeln	S 5 - 8
3.	Schaltgestänge	S 9 - 10
4.	Schaltgetriebe - Gehäuse	S 11 - 12
5.	Schaltgetriebe, Eingangs-, Zwischen-, Schalt- und Zapfwelle	S 13 - 14
6.	Schaltgetriebe, VR-, Differential und Allradwelle	S 15 - 18
7.	Schaltgetriebe - Schaltung	S 19 - 20
8.	Fahr- und Zapfwellenantriebe	S 21 - 22
9.	Vorderachse	S 23 - 24
10.	Lenkgetriebe	S 25 - 26
11.	Kupplung	S 27 - 28
12.	Hydraulikanlage	S 29 - 32
13.	Lenksystem	S 33 - 34
14.	Bremssystem	S 35 - 38
15.	Gas- und Stopseil	S 39 - 40
16.	Sitz, Tank, Batterie	S 41 - 44
17.	Felgen und Bereifung	S 45 - 46
18.	Verstärktes Seitengetriebe	S 47 - 48
19.	Kühler und Luftsaugleitung	S 49 - 50
20.	Schaltplan für Starter und Lichtanlage	S 51 - 52
21.	Schaltplan für Beleuchtung	S 53 - 54
22.	Werkzeug	S 55 - 56
23.	Armaturen - Übersicht	S 57

Fahrgestell KOMBI-TRAK 1203

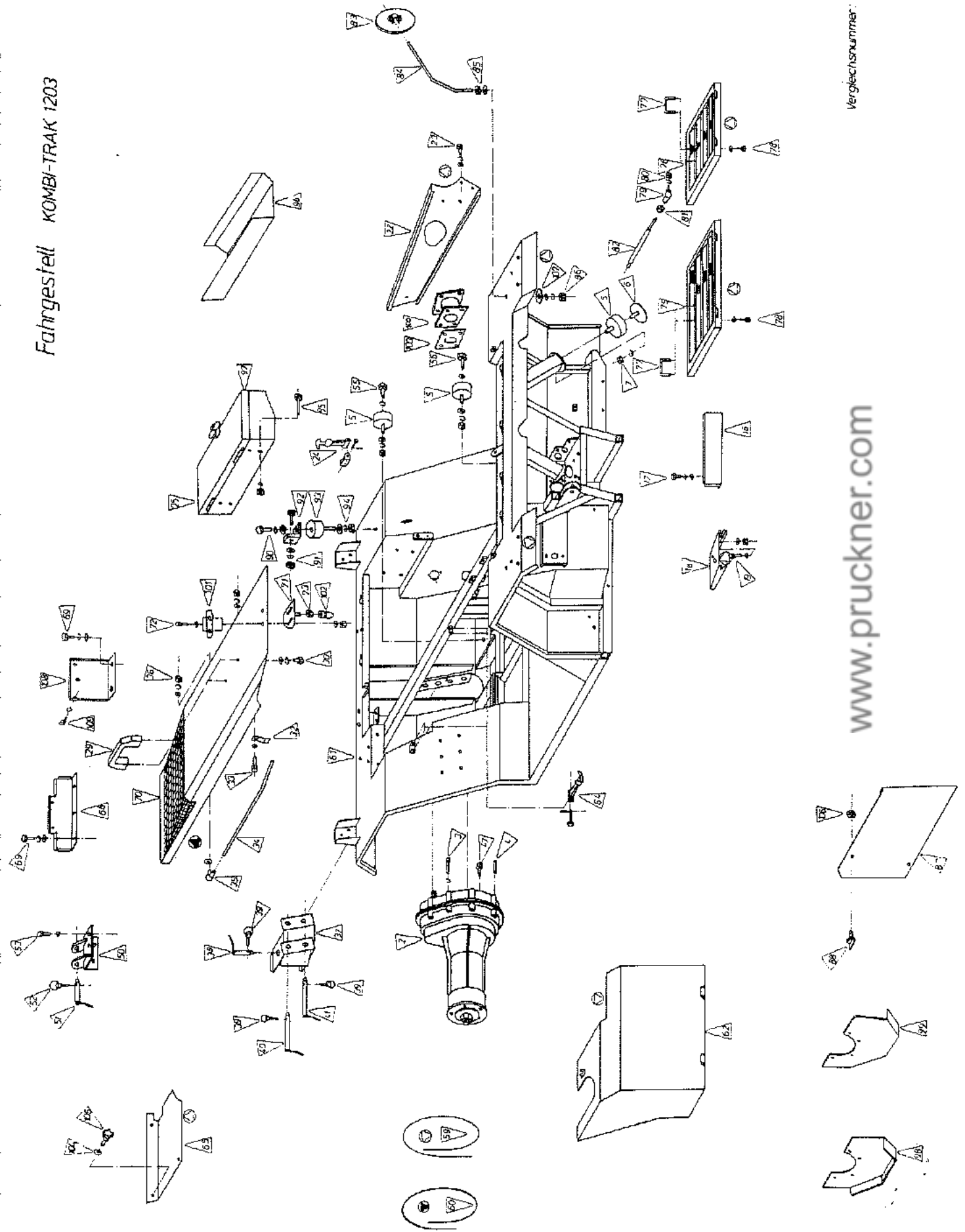


www.pruckner.com

Vergleichsnummer: 1-109

Vgl.Nr.	Benennung	Eigen- nummer	Stk.	Vgl.Nr.	Benennung	Eigen- nummer	Stk.
2	Verstärktes Seitengetriebe	1045N	2	40	Bolzen	1716N	1
3	Innensechskantschr. M12x30 DIN 912 v.	65N	5	41	Bolzen	1716N	1
4	Federring d 12 DIN 127	121N	6	47	Sechskantschr. M12x30 DIN 933	43N	1
5	Spannhülse d 12x27	445N	4	50	Oberlenkerhalterung	1746N	1
6	Silentblock M12 D 60x40	1696N	8	51	Bolzen	1749N	1
7	Deckplatte	1697N	2	52	Klappsplint d 10	567N	1
16	Sechskantmutter M12 DIN 985 verz.	94N	2	53	Sechskantschr. M12x35 DIN 931	44N	5
17	Federring d 12 DIN 127	121N	2	55	Scheibe d 12 DIN 134	635N	5
18	Befestigungsblech f. Kennz. v.	1739N	1	56	Sechskantschr. M12x20 DIN 933	40N	4
19	Sechskantschr. M6x16 DIN 933	3N	3		Scheibe d 12 DIN 134	635N	4
22	Federring d 6 DIN 127	118N	3		Federring d 12 DIN 127	121N	8
23	Scheibe d 6 DIN 134	633N	3		Sechskantmutter M12 DIN 934 v	88N	4
24	Blinkerverkleidung	1740N	2		Sechskantschr. M12x40 DIN 933	45N	2
25	Sechskantschr. M6x16 DIN 933	3N	4		Scheibe d 12 DIN 134	635N	4
29	Scheibe d 6 DIN 134	633N	8		Federring d 12 DIN 127	121N	2
30	Sechskantmutter M6 DIN 934 verz.	81N	4		Sechskantmutter M12 DIN 934	88N	2
32	Abdeckblech	1701N	1	59	Kantenschutz dünn	1729N	n.Bed.
33	Sechskantschr. M8x16 DIN 933 verz.	9N	3	60	Kantenschutz dick	1727N	n.Bed.
34	Federring d 8 DIN 127	119N	3	61	Fahrgestell	1501N	1
35	Scheibe d 8 DIN 134	429N	3	62	Abdeckblech (Hydraulik)	2347N	1
36	Haubenzug kpl.	2450N	1	64	Haubenzug kpl.	2450N	1
37	Werkzeugkasten kpl.	2351N	1	65	Abdeckblech	2361N	1
38	Griff	1724N	1	68	Befestigungsblech f. Kennz.	2482N	1
39	Sechskantschr. M8x16 DIN 933 verz.	9N	2	69	Sechskantschr. M6x16 DIN 933	3N	3
40	Scheibe d 8 DIN 134	429N	2		Federring d 6 DIN 127	118N	3
41	Federring d 8 DIN 127	119N	2		Scheibe d 6 DIN 134	633N	3
42	Klemme	1710N	1	70	Motorhaube kpl. ab Fgst.K03/54187	19787N	1
43	Sechskantschr. M5x16 DIN 933 verz.	245N	1	71	Grundplatte f. Motorhaubenver.	2451N	1
44	Scheibe d 5 DIN 134	628N	2	72	Sechskantschr. M8x16 DIN 933	9N	2
45	Federring d 5 DIN 127	117N	1		Scheibe d 8 DIN 134	429N	4
46	Sechskantmutter M5 DIN 934	80N	1		Sechskantmutter M8 DIN 934 v	82N	2
47	Motorhaubenstütze	1728N	1	73	Sechskantmutter M10-M8	2152N	1
48	Winkelgelenk M6 DIN 71802	565N	1	75	Abdeckgitter groß	2452N	1
49	Sechskantmutter M6 DIN 934 verz.	85N	1	76	Abdeckgitter klein	2455N	1
50	Federring d 6 DIN 127	118N	1	77	Griff	2355N	2
51	Scheibe d 6 DIN 134	633N	2	78	Zylinderschr. M4x10 DIN 84 v	253N	4
52	Anhängevorrichtung	1711N	1				
53	Bolzen	1726N	1				
54	Klappsplint d 10	567N	3				

Fahrgestell KOMBI-TRAK 1203

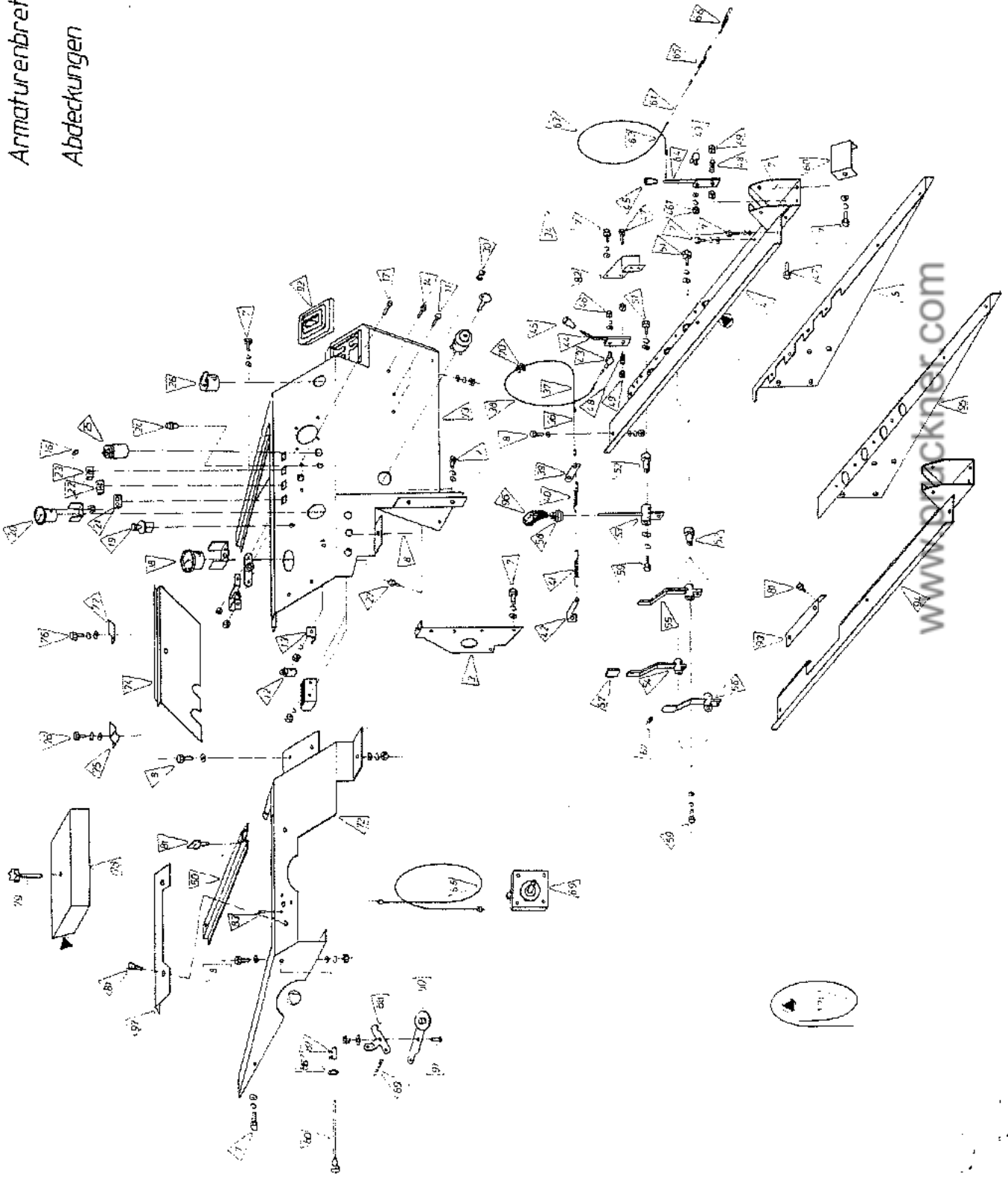


www.pruckner.com

Vergleichsnummer: 1-109

Vgl.Nr.	Benennung	Eigen- nummer	Stk.	Vgl.Nr.	Benennung	Eigen- nummer	Stk.
79	Scheibe d 4 DIN 7980	2975N	4	106	Sicherungsscheibe	19408N	2
	Winkelgelenk M6 DIN 71802	565N	2	107	Scheibe d 10x0 50	7540N	2
80	Sechskantmutter M6 DIN 934 verz.	81N	2	108	Befestigungsblech f. Kennzeichen	10198N	1
	Federring d 6 DIN 127	118N	2	109	Zylinderschraube M4x12 DIN 84	50400N	1
81	Sechskantmutter M6 DIN 934 verz.	81N	2				
82	Teleskop	2358N	2				
83	Rückspiegel	2360N	2				
84	Rückspiegelhalterung	2359N	2				
85	Sechskantmutter M10 DIN 439 B	87N	2				
86	Scheibe d 10 DIN 134	78N	2				
	Sechskantmutter M10 DIN 934 schw.	86N	2				
	Scheibe d 10 DIN 134	78N	2				
87	Federring d 10 DIN 127	120N	2				
	Abdeckblech	2363N	1				
88	Schnellverschlussschraube	2364N	2				
90	Sechskantschraube M10x16 DIN 933 verz.	24N	1				
	Federring d 10 DIN 127	120N	1				
91	Scheibe d 10 DIN 134	78N	1				
	Sechskantschraube M8x65 DIN 933 verz.	767N	1				
	Sechskantmutter M8 DIN 934 verz.	82N	1				
	Federring d 8 DIN 127	119N	1				
92	Scheibe d 8 DIN 134	429N	2				
	Winkel	2521N	1				
93	Silentblock	1695N	1				
94	Scheibe d 10 DIN 134	78N	1				
	Federring d 10 DIN 127	120N	1				
95	Sechskantmutter M10 DIN 934 verz.	85N	1				
	Sechskantschr. M8x20 DIN 933 verz.	11N	4				
	Sechskantmutter M8 DIN 934 verz.	82N	4				
	Federring d 8 DIN 127	119N	4				
96	Gummieinlage	1699N	1				
97	Werkzeugkastendeckel kpl.	1702N	1				
98	Getriebeaufhängung links	2989N	1				
99	Getriebeaufhängung rechts	2988N	1				
100	Auspuffflansch	2966N	1				
101	Unterlagsblech	15017N	1				
102	Verschlußstück	15545N	1				
103	Auspufflanschdichtung	51077N	2				
104	Scheibe d 8 DIN 134 verz.	429N	3				
105	Griffschraube M8x15 DIN 6336 SK	857N	3				

Armaturenbrett mit Schalthebeln und
Abdeckungen



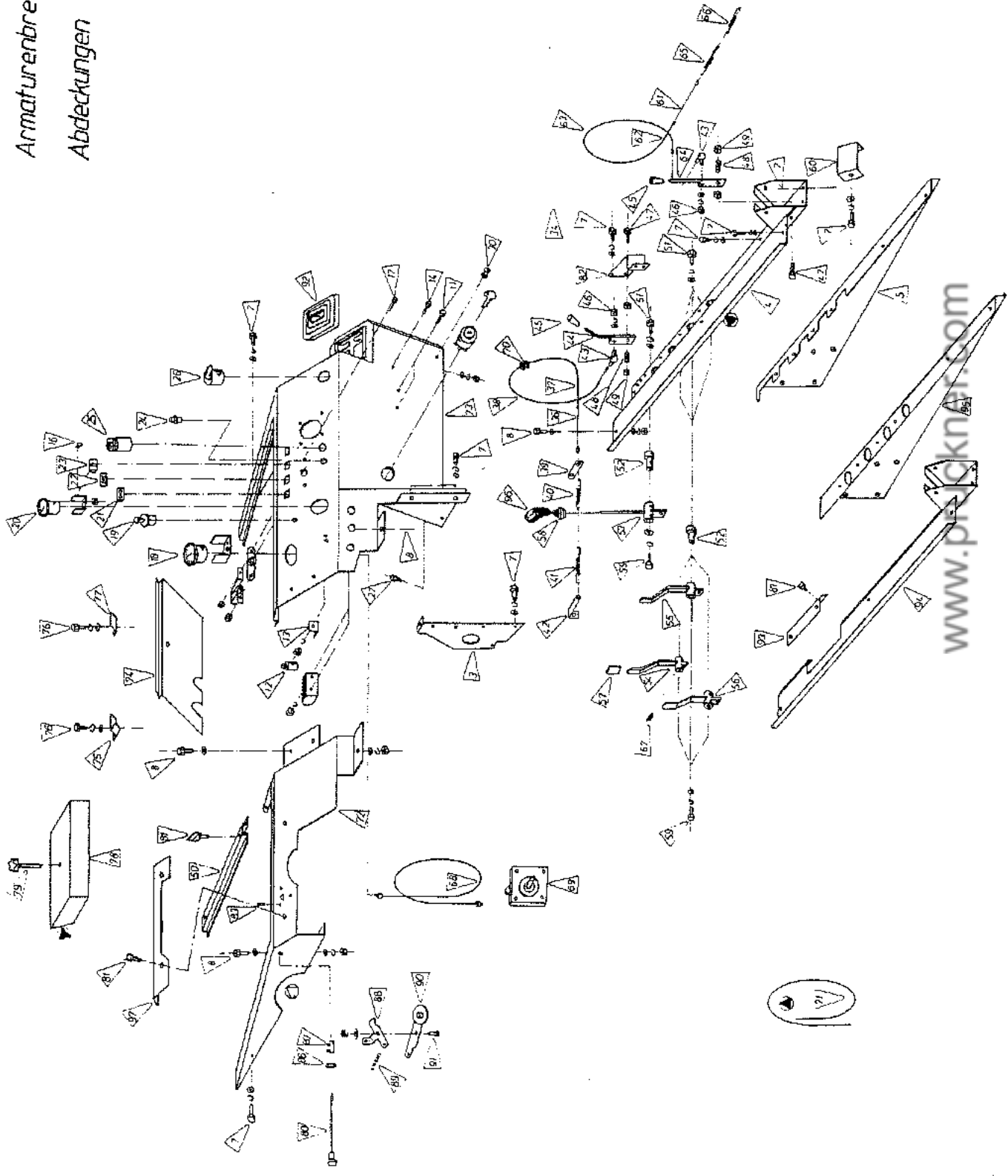
nicht bezeichnete Teile siehe
Ersatzteilliste Kubota Motor

ARMATURENBREIT MIT SCHALTHEBEL UND ABDECKUNGEN Vgl.Nr. 3 - 97

Vgl.Nr.	Benennung	Ers.Nr.	Stk.	Vgl.Nr.	Benennung	Ers.Nr.	Stk.
3	Stützblech	1767N	1	37	Schaltseilhülle f. Differential.	1797N	1
4	Schaltverkleidung	1775N	1	38	Schaltseil kpl. Differentialsp. v.	1798N	1
5	Schaltverkleidung seitlich	1950N	1	39	Gegenhaltetasche	1822N	1
7	Sechskantschr. M8x16 DIN 933 v.	9N	23	40	Zugfeder	574N	1
	Federring d8 DIN 127 v.	119N	23	41	Zugfeder	575N	1
	Scheibe d8 DIN 134 v.	429N	23	42	Winkellasche	1823N	1
8	Sechskantschr. M8x20 DIN 933 v.	11N	5	43	Winkelgelenk M6 DIN 71802	565N	2
	Scheibe d8 DIN 134 v.	429N	10	44	Differentialsperrhebel vorne	1816N	1
	Federring d8 DIN 127 v.	119N	5	45	Gummigriff d10	10347N	2
	Sechskantmutter	82N	5	46	Sechskantmutter M6 DIN 934 v.	81N	2
11	Sechskantschr. M5x30 DIN 933 v.	15029N	2		Federring d6 DIN 127 v.	118N	2
	Sechskantmutter M5 DIN 934 v.	80N	2		Scheibe d6 DIN 134 v.	633N	2
12	Blinkerrelais	1785N	1	47	Sechskantschr. M10x40 DIN 933 v.	35N	2
13	Befestigungswinkel	1821N	1		Sechskantmutter M10 DIN 934 v.	85N	2
	Federring d10 DIN 127	120N	4	48	Druckfeder	571N	2
14	Zylinderschr. M5x16 DIN 84 v.	68N	1	49	Sechskantmutter M10 DIN 934 v.	85N	2
	Sechskantmutter M5 DIN 934 v.	80N	1	50	Stützblech	1769N	1
16	Glohnbirne f. Kontrollleuchten	1786N	3	51	Sechskantschr. M10x25 DIN 933 v.	28N	4
17	Zylinderschr. M5x12 DIN 84 v.	67N	2		Scheibe d10 DIN 134 v.	78N	4
	Sechskantmutter M5 DIN 934 v.	80N	2	52	Drehzapfen	1875N	4
18	Traktormeter	1787N	1	53	Schalthebel	1804N	1
19	Warnblinkanlage	1788N	1	54	Schalthebel-Allrad	19721N	1
20	Temperaturkontrolle kpl.	1789N	1	55	Schalthebel Zapfwelle v.	19722N	1
21	Kontrollleuchte f. Blinker	1790N	1	56	Schalthebel 540/1000	19720N	1
22	Kontrollleuchte f. Allradantrieb	1791N	1	57	Gummigriff	10344N	1
23	Tankkontrollleuchte	1792N	1	58	Gummimanschette	1815N	4
24	Druckschalter f. Hupe	952N	1	59	Sechskantschr. M8x16 DIN 933 v.	9N	4
25	Lichtschalter kpl. und Lichthupe	15320N	1		Federring d8 DIN 127 v.	105N	4
26	Blinkerschalter kpl.	1796N	1		Scheibe d8 DIN 134 v.	429N	4
27	Sechskantschr. M8x16 DIN 933 v.	9N	3	60	Abdeckblech f. Differentialsp. h.	1784N	1
	Scheibe d8 DIN 134 v.	429N	3	61	Schalthebel f. Differentialsp. h.	1799N	1
	Federring d8 DIN 127 v.	119N	3	62	Schaltseilhülle f. Differentialsp.	1800N	1
	Sechskantmutter M8 DIN 934 v.	82N	3	63	Schaltseil kpl. f. Differentialsp.	1801N	1
36	Schaltseil f. Differentialsp. v.	1793N	1	64	Differentialsperrhebel h.	1819N	1

Armaturenbrett mit Schalthebeln und

Abdeckungen



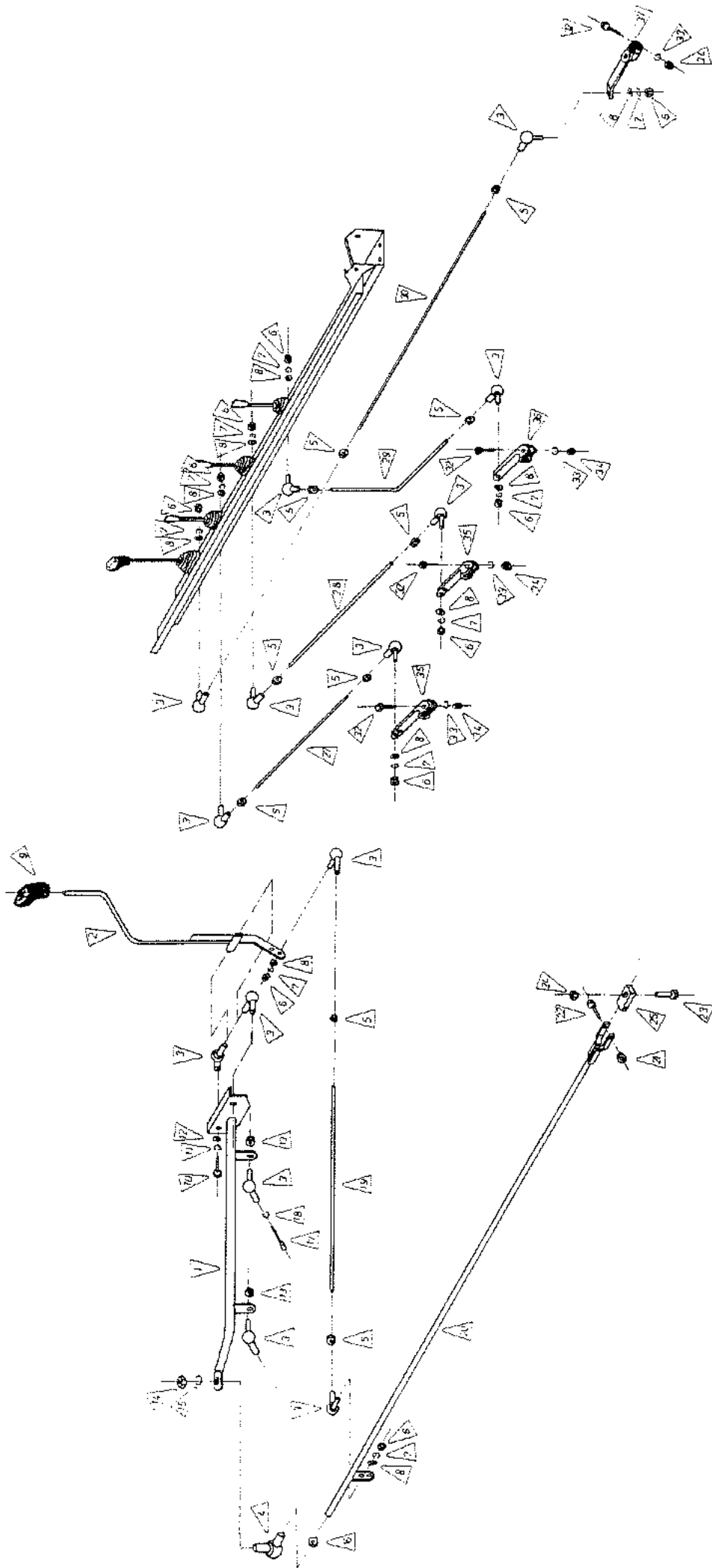
nicht bezeichnete Teile siehe
Ersatzteilliste Kubota Motor

Vergleichsnummer: 3- 97

www.pckn.com

Vgl.Nr.	Benennung	Ers.Nr.	Stk.	Vgl.Nr.	Benennung	Ers.Nr.	Stk.
65	Zugfeder	574N	1	83	Senkschraube M5x16 DIN 963 v.	5985N	3
66	Zugfeder	575N	1		Federring d 5 DIN 127 v.	117N	3
67	Schmiernippel CM6 DIN 71412	194N	1				
68	Traktormeterantriebswelle	1802N	1	85	Gummitülle	15035N	1
69	Traktormeterwinkelgetriebe	1803N	1	86	Scheibe d 6 DIN 125 v.	104N	1
70	Gummitülle	15035N	1	87	Seilklemme	15541N	2
71	Kantenschutz dünn	1729N	n.B.	88	Sperrhebel	15542N	1
72	Kühlerabdeckblech kpl.	19751N	1	89	Zugfeder 1x7x12x25	15543N	1
73	Armaturenbrett	2464N	1	90	Befestigungswinkel	15544N	1
74	Abdeckblech	2463N	1	91	Sechskantschr. M8x16 DIN 933 v.	9N	1
75	Befestigungswinkel	2366N	1		Sechskantschr. M8 DIN 985 v.	92N	1
76	Sechskantschr. M8x16 DIN 933 v.	9N	2		Scheibe d 8 DIN 125 v.	105N	1
	Scheibe d 8 DIN 134 v.	429N	2	92	Gummimanschette	17337N	1
	Federring d 8 DIN 127 v.	119N	2	93	Abdeckblech	19711N	1
77	Befestigungsblech	2367N	1	94	Schaltverkleidung oben		
78	Abdeckblech	2368N	1		ab Fgst.Nr. K 03 1555 88	19747N	1
79	Griffschraube M8x60 DIN 6336	966N	1	95	Schaltkanalseitenteil		
80	Motorhaubenzug	15540N	1		ab Fgst.Nr. K 03 1555 88	19744N	1
81	Sechskantschr. M8x16 DIN 933 v.	9N	2	96	Gummigriff V-R	10345N	1
82	Sperrhebelblech	1783N	1	97	Abdeckung	19690N	1

SCHALTGESTÄNGE



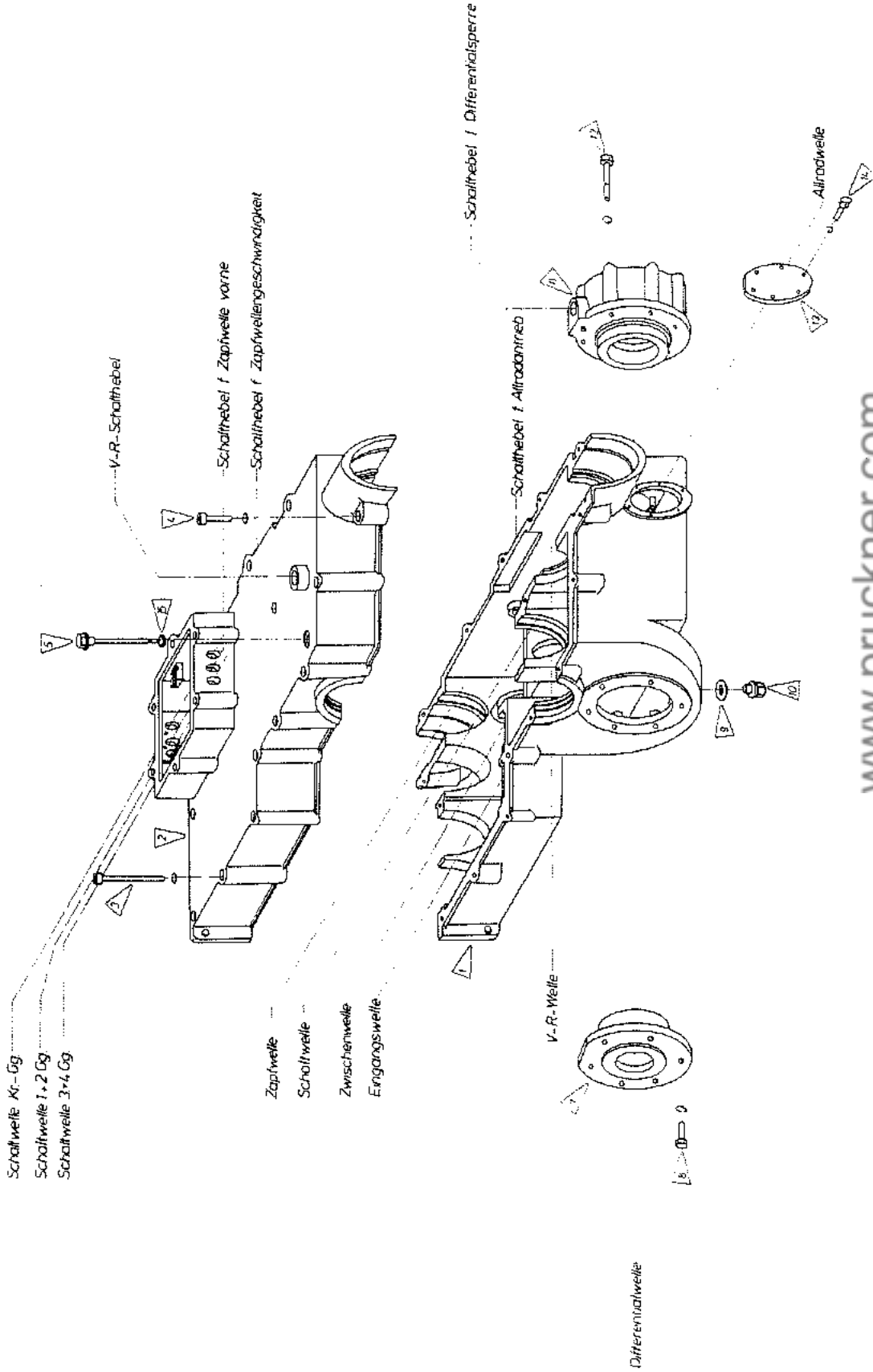
Verzeichnisnummer 1-37

www.pruckner.com

Vgl.Nr.	Benennung	Eigen- nummer	Stk.
1	Schaltstange	1874N	1
2	Schalthebel	1879N	1
3	Winkelgelenk M10 DIN 71802	209N	14
4	Winkelgelenk M12 DIN 71802	3634N	1
5	Sechskantmutter M10 DIN 934 verz.	85N	10
6	Sechskantmutter M10 DIN 934 verz.	85N	10
7	Federring d 10 DIN 127	120N	10
8	Scheibe d 10 DIN 134	78N	10
9	Gummigriff	10344N	1
10	Sechskantschr. M10x25 DIN 933 verz.	28N	2
11	Federring d 10 DIN 127	120N	2
12	Scheibe d 10 DIN 134	78N	2
13	Sechskantmutter M10 DIN 985 verz.	93N	2
14	Sechskantmutter M12 DIN 934 verz.	88N	1
15	Federring d 12 DIN 127	121N	1
16	Sechskantmutter M12 DIN 934 verz.	88N	1
17	Innensechskantschr. M10x55 DIN 912 verz.	63N	1
18	Federring d 10 DIN 127	120N	1
19	Einstellstange	1891N	1
20	Schaltgabel	1883N	1
21	Sechskantmutter M8 DIN 985 verz.	92N	1
22	Sechskantschr. M8x60 DIN 931 verz.	23N	1
23	Sechskantschr. M12x40 mit Einstich	2090N	1
24	Sechskantmutter M12 DIN 985 selbsts.	94N	1
25	Zwischenstück	1892N	1
27	Einstellstange	1890N	1
28	Einstellstange	1889N	1
29	Einstellstange	1888N	1
30	Einstellstange	1887N	1
32	Sechskantschr. M8x35 DIN 931 verz.	20N	4
33	Federring d 8 DIN 127	119N	4
34	Sechskantmutter M8 DIN 934	82N	4
35	Hebel	1894N	2
36	Hebel	1895N	1
37	Hebel	1893N	1

Schaltgetriebe TR6-00-01/DS

Gehäuse

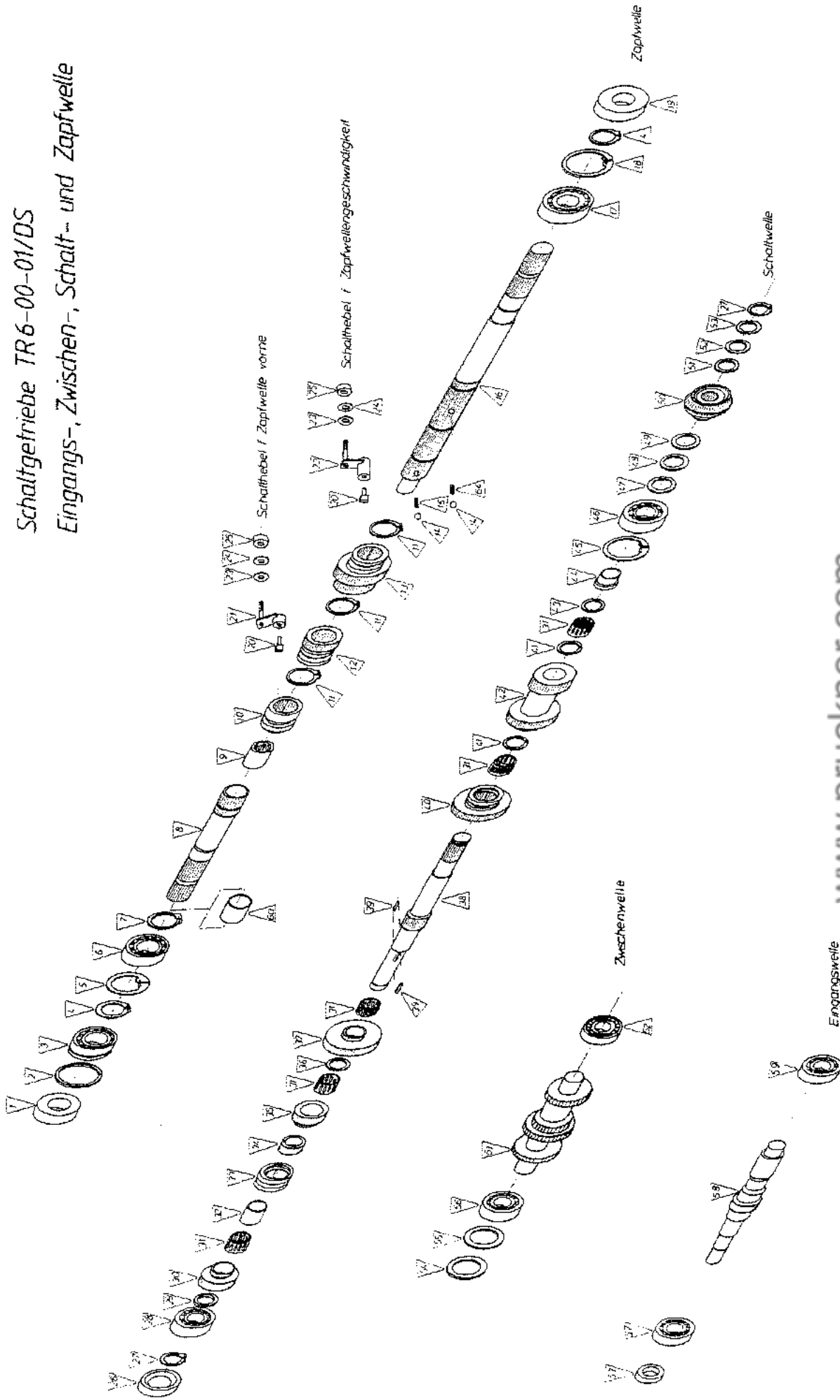


www.pruckner.com

SCHALTGETRIEBE TR6-00-01/DS GEHÄUSE VN 1 - 15

Vgl.Nr.	Benennung	Eigen- nummer	Stk.
1	Gehäuseunterteil	1907N	1
2	Gehäuseoberteil	1908N	1
3	Innensechskantschr. M8x80 DIN 912	60N	14
	Federring d 8 DIN 7980	443N	14
4	Innensechskantschr. M8x45 DIN 912	58N	4
	Federring d 8 DIN 7980	443N	4
5	Verschlußschraube M16x1.5	542N	1
7	Lagerdeckel	1911N	1
8	Sechskantschr. M10x30 DIN 933	31N	6
	Federring d 10 DIN 127	120N	6
9	Dichtung	530N	1
10	Verschlußschr. M16x1.5 magnetisch	543N	1
11	Gehäuse f. Differentialsperrre	15686N	1
12	Sechskantschr. M10x90 DIN 931 verz.	37N	6
	Federring d 10 DIN 127	120N	6
13	Blinddeckel	15066N	1
14	Sechskantschr. M10x25 DIN 933 schw.	27N	6
	Federring d 8 DIN 127	120N	6
15	Dichtring d 16xD 20 DIN 7603 A	771N	1
	Schaltgetriebe TR6-00-0/DS kpl.	1869N	1

Schaltgetriebe TR6-00-01/DS
 Eingangs-, Zwischen-, Schalt- und Zapfwelle



www.pruckner.com

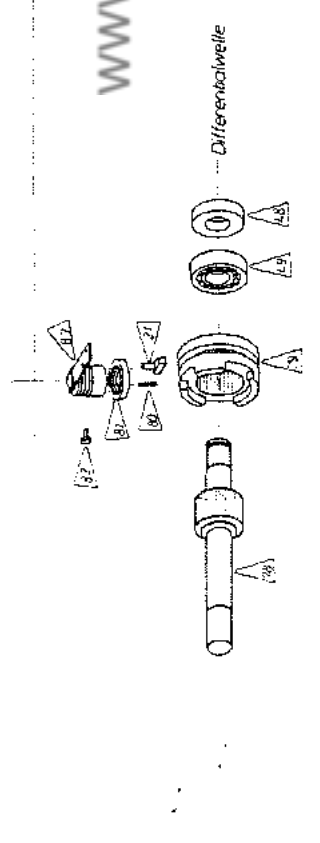
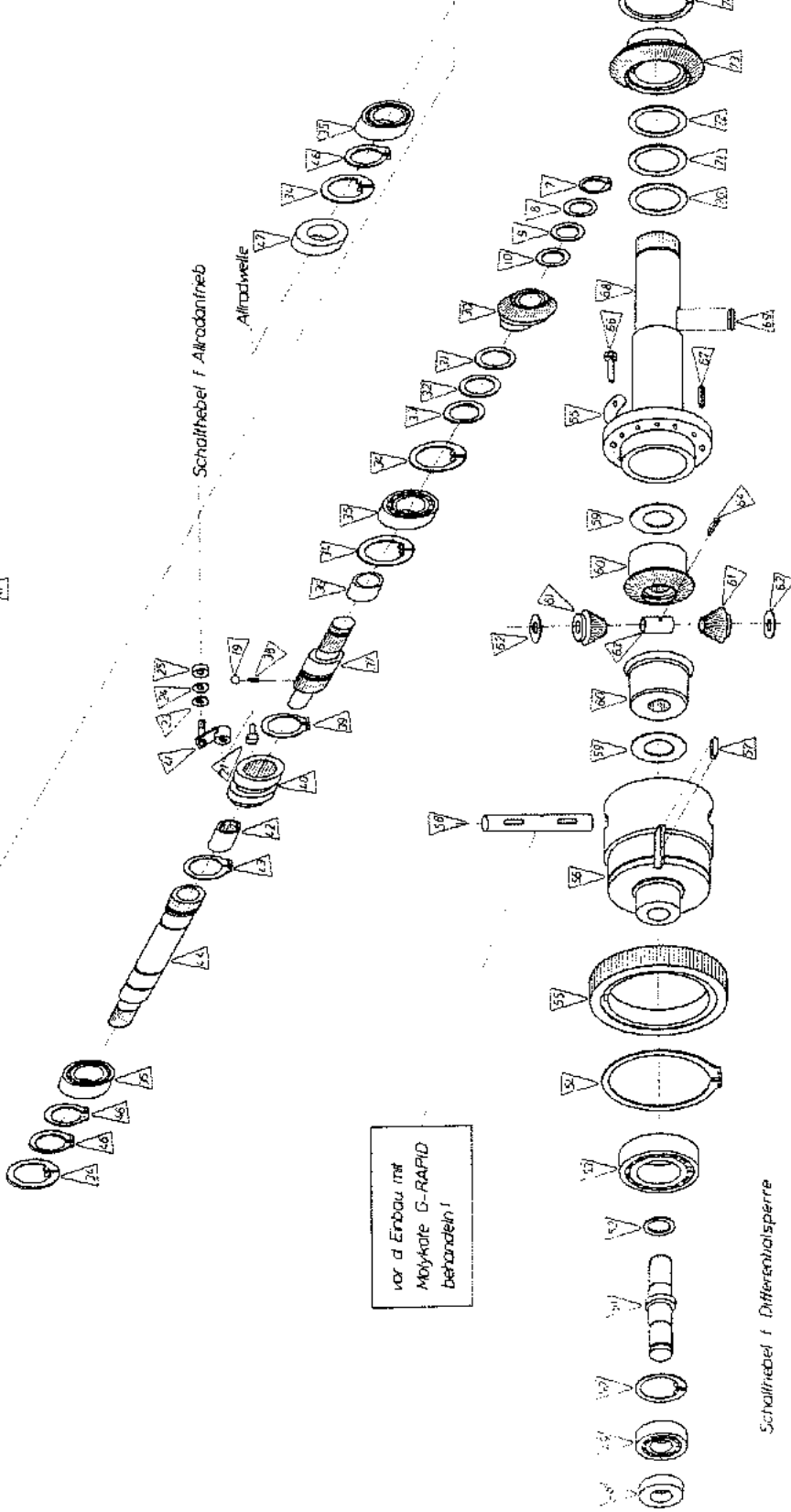
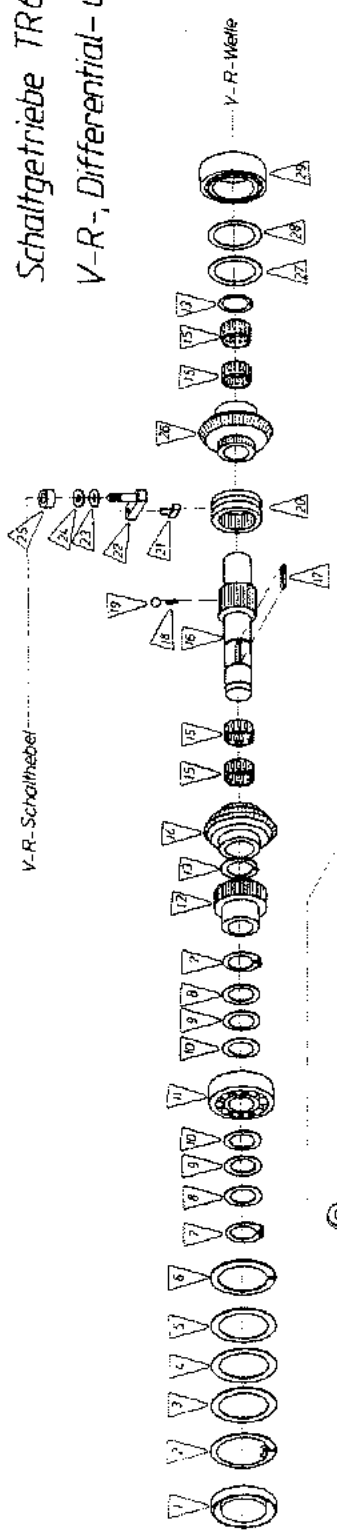
Vergleichsnummer: 1-64

SCHALTGETRIEBE TR6-00-01/DS EINGANG-ZWISCHEN-SCHALT-UND ZAPFWELLE Vgl.Nr. 1-64

Vgl.Nr.	Benennung	Eigen- nummer	Stk.	Vgl.Nr.	Benennung	Eigen- nummer	Stk.
1	Simmering A35x62x7 DIN3760	492N	1	36	Axiallagerscheibe Ø 30x1	15377N	1
2	Sprengtring SB 62	974N	1	37	Stirnrad 46 z	1927N	1
3	Rillenkugellager 6007	457N	1	38	Welle	1928N	1
4	Seegerring Ø 35 DIN471	281N	2	39	Paßfeder AB 8x7x14 DIN6885	498N	2
5	Seegerring Ø 62 DIN472	485N	1	40	Schaltrrad 46 z	1929N	1
6	Rillenkugellager 6007	452N	1	41	Sprengtring SB37	486N	2
7	Seegerring Ø 40 DIN973	973N	1	42	Zahnradblock 39 z 28 z	1930N	1
8	Zapfwelle	1912N	1	43	Axialscheibe Ø 25x1	464N	1
9	Nadelhülse HK 2030	459N	1	44	Hülse	1931N	1
10	Schaltnuffe	1915N	1	45	Seegerring Ø 80 DIN472	397N	1
11	Seegerring Ø 42 DIN471	487N	3	46	Rillenkugellager 6208	449N	1
12	Schaltrrad 25z	1916N	1	47	Paßscheibe 0.5mm	474N	n.Bed.
13	Räderblock 43 z 32 z	1917N	1	48	Paßscheibe 0.3mm	473N	n.Bed.
14	Kugel Ø 7	505N	2	49	Paßscheibe 0.1mm	472N	n.Bed.
15	Druckfeder 1,5x5,2x13,7	1918N	2	50	Kegelrad 24 z	1932N	1
16	Zapfwelle	1913N	1	51	Paßscheibe 0.5mm	471N	n.Bed.
17	Rillenkugellager 6207	451N	1	52	Paßscheibe 0.3mm	470N	n.Bed.
18	Seegerring Ø 72 DIN472	282N	1	53	Paßscheibe 0.1mm	469N	n.Bed.
19	Simmering A35,72x10	491N	1	54	Paßscheibe 0.3mm	532N	n.Bed.
20	Nutenstein	1919N	2	55	Paßscheibe 0.1mm	533N	n.Bed.
21	Schalthebel	1920N	1	56	Zylinderrollenlager NU305	455N	1
22	Schalthebel	1921N	1	57	Rillenkugellager 6306	528N	1
23	Paßscheibe 1.0mm	481N	n.Bed.	58	Ritzelwelle	1937N	1
24	Paßscheibe 2.0mm	482N	n.Bed.	59	Rillenkugellager 6305	447N	1
25	Simmering A15x24x7	490N	2	61	Ritzelwelle	2522N	1
26	Deckel	1922N	1	62	Rillenkugellager 6305	447N	1
27	Seegerring Ø 25 DIN471	287N	2	63	Simmering A 30x47x7	829N	1
28	Rillenkugellager 6405	448N	1	64	Druckfeder 1,5x5,2x16	1829N	1
29	Laufscheibe Ø 25x42x3	463N	1				
30	Stirnrad 32 z	1923N	1				
31	Nadelkranz K 30x37x18	461N	5				
32	Innenring	462N	1				
33	Schiebemuffe	1924N	1				
34	Profilnabe	1925N	1				
35	Stirnrad 25 z	1926N	1				

www.druckner.com

Schaltgetriebe TR6-00-01/DS
 V-R-, Differential- und Allradwelle



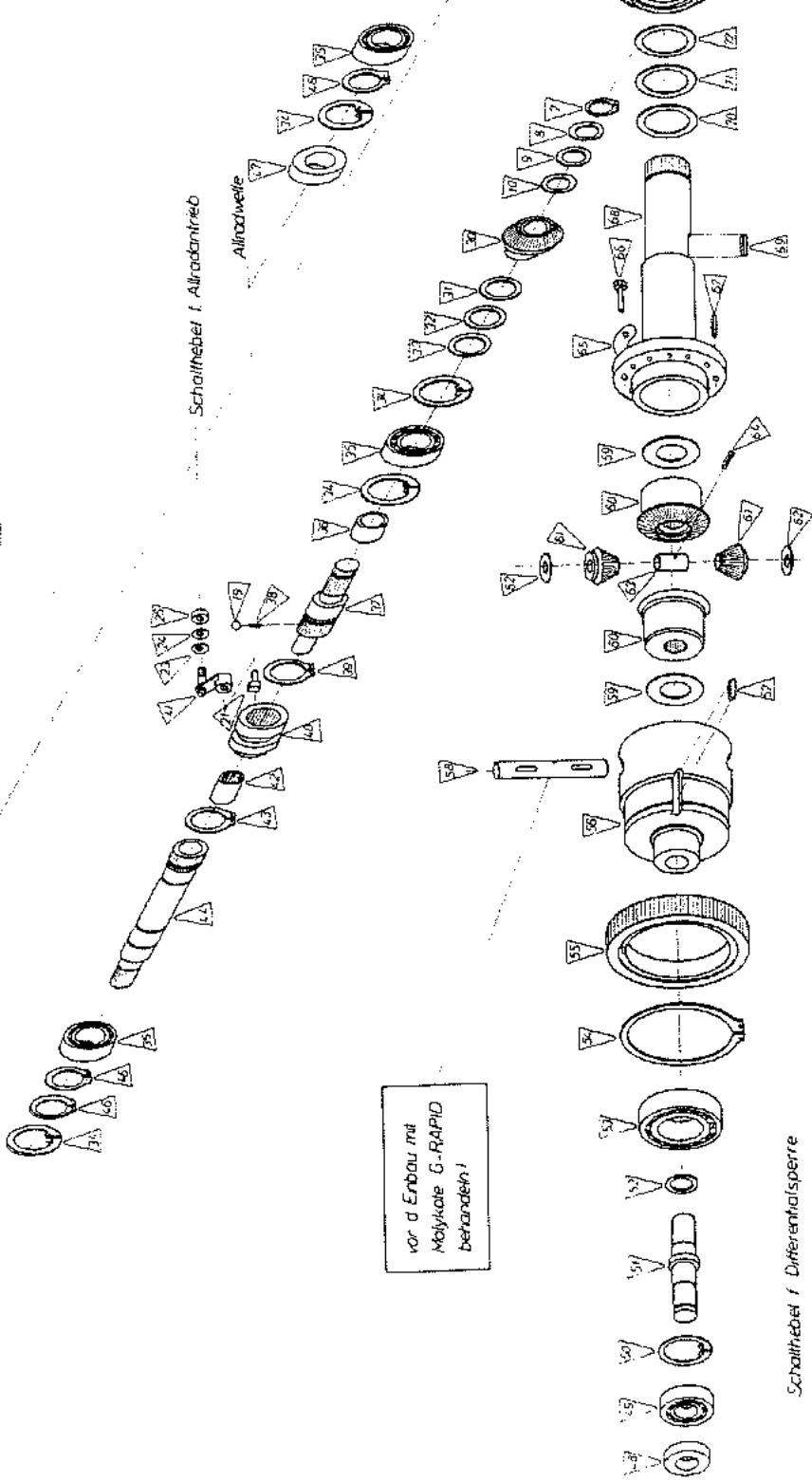
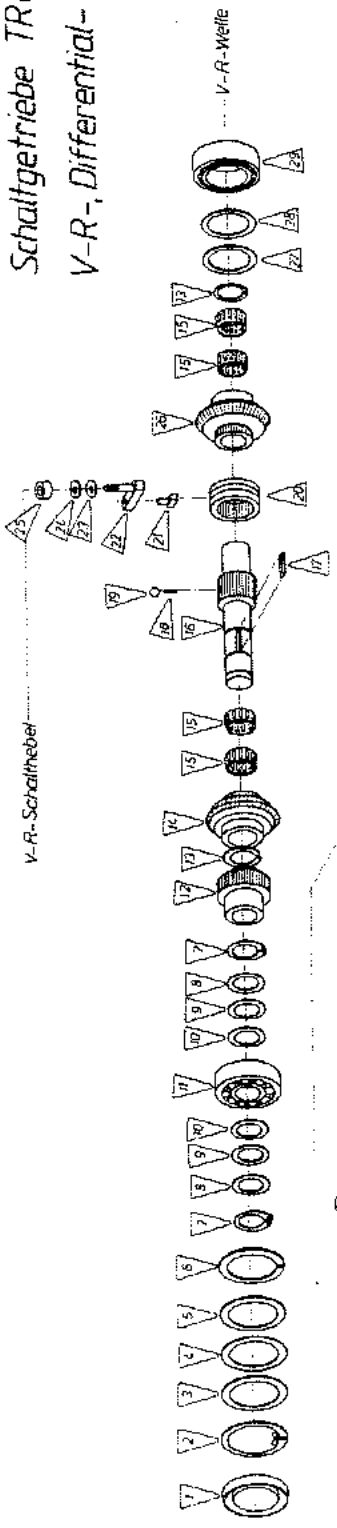
Vergleichsnummer: 1-82

www.pruckner.com

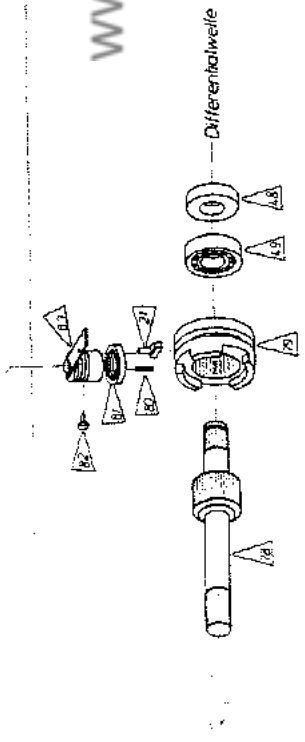
Vgl.Nr.	Benennung	Eigen- nummer	Stk.	Vgl.Nr.	Benennung	Eigen- nummer	Stk.
1*	Deckel	1922N	1	37	Welle für Frontantrieb	1836N	1
2*	Seegerring dm.80x2,5 DIN472	397N	1	38	Druckfeder	1837N	1
3*	Paßscheibe 0.5 dm63x80x0.5	468N	n.Bed.	39	Seegerring dm42x2,5 DIN471	487N	1
4*	Paßscheibe 0.3 dm63x80x0.3	467N	n.Bed.	40	Schaltnuffe	1915N	1
5*	Paßscheibe 0.1 dm63x80x0.1	466N	n.Bed.	41	Schalthebel	1839N	1
6*	Sprengring dm80	530N	1	42	Nadelhülse Hk2030	459N	1
7*	Seegerring dm25x1,2 DIN471	287N	3	43	Seegerring dm40x2,5 DIN471	973N	1
8*	Paßscheibe 0.5 dm25x35x0.5	471N	n.Bed.	44	Welle für Frontantrieb	1840N	1
9*	Paßscheibe 0.3 dm25x35x0.3	470N	n.Bed.	46	Seegerring dm35x1,5 DIN471	281N	3
10*	Paßscheibe 0.1 dm25x35x0.1	469N	n.Bed.	47	Simmering A 35x72x10	491N	1
11*	Rillenkugellager 5405	456N	1	48	Simmering A 25x47x7	493N	2
12*	Stirnrad z 21 Ausführung N	1826N	1	49	Rillenkugellager 6205	450N	2
	Stirnrad z 18 Ausführung L	15519N	1	50	Seegerring dm52x2 DIN472	286N	1
	Stirnrad z 16 Ausführung LL	15520N	1	51	Triebwelle	1841N	1
13*	Sprengring dm30	289N	2	52	Stützscheibe dm25x35x2	483N	1
14*	Kegelelrad z 28	1827N	1	53	Rillenkugellager 6009	454N	1
15*	Nadelkranz K 26x30x17	460N	4	54	Seegerring dm95x3 DIN471	489N	1
16*	Welle	1828N	1	55	Stirnrad 45z für Ausführung N	1842N	1
17*	Paßfeder B 8x7x50	499N	1		Stirnrad z 48 Ausführung L	15521N	1
18*	Druckfeder 1.5x9x25	1859N	1		Stirnrad z 55 Ausführung LL	15522N	1
19*	Kugel dm7	505N	2	56	Differentialkorb	1843N	1
20	Schaltnuffe	1830N	1	57	Paßfeder B 25x14x22	501N	1
21	Nutenstein	1919N	3	58	Planetenbolzen	1844N	1
22	Schalthebel komplett	1832N	1	59	Gleitscheibe	1845N	1
23	Paßscheibe 1mm 15x21x1	481N	n.Bed.	60	Antriebskegelrad z 16	1846N	2
24	Paßscheibe 0.2mm 15x21x0.2	482N	n.Bed.	61	Planetrad z 10	1847N	2
25	Simmering A 15x24x7	490N	2	62	Kalottenblech	1848N	2
26	Kegelelrad z 28	1833N	1	63	Distanzrohr	1849N	1
27	Paßscheibe 0.3mm 50x62x0.3	532N	n.Bed.	64	Spannhülse dm4x22 DIN1481	502N	1
28	Paßscheibe 0.1mm 50x62x0.1	533N	n.Bed.	65	Sicherungsblech	1850N	3
29	Rillenkugellager 6010	453N	1	66	Sechskantschr. MBx30 DIN933	19N	6
30	Kegelelrad z 16	1834N	1	67	Spannhülse dm8x30 DIN1481	503N	6
31	Paßscheibe 0.5mm 35x45x0.5	477N	n.Bed.	68	Flanschwelle	1851N	1
32	Paßscheibe 0.3mm 35x45x0.3	476N	n.Bed.	69	Paßfeder B 14x9x28 DIN6805	500N	1
33	Paßscheibe 0.1mm 35x45x0.1	475N	n.Bed.	70	Paßfeder 0.5mm 45x55x0.5	480N	n.Bed.
34	Seegerring dm72x2,5 DIN472	282N	1	71	Paßfeder 0.3mm 45x55x0.3	479N	n.Bed.
35	Rillenkugellager 6207	451N	3	72	Paßfeder 0.1mm 45x55x0.1	478N	n.Bed.
36	Lagering	1835N	1				

*) entfällt bei Ausführung mit 10-Gangschaltung

Schaltgetriebe TR6-00-01/DS
 V-R-, Differential- und Allradwelle



vor d. Einbau mit
 Molykote G-RAPID
 behandeln!

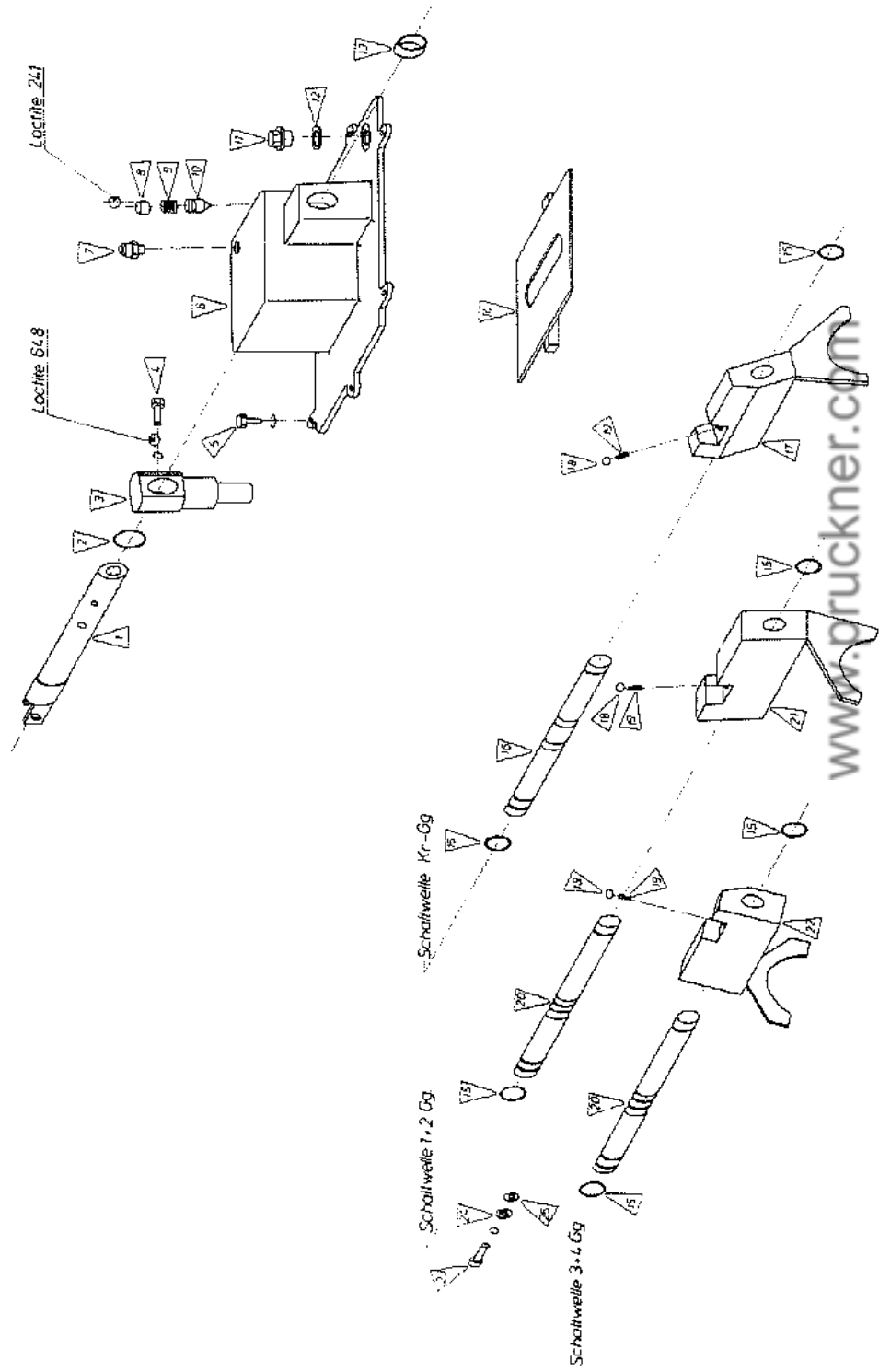


Verzeichtnummer: 1-02

www.pruckner.com

Vgl.Nr.	Benennung	Eigen- nummer	Stk.
73	Kegelrad z=24	1852N	1
74	Sprenggrind d 75	632N	1
75	Rillenkugellager 6009	458N	1
76	Kupplungsflansch	1853N	1
77	Stützscheibe d 35x45x2.5	531N	1
78	Triebwelle	1854N	1
79	Schaltmuffe f. Differentialsperre	1855N	1
80	Spannhülse d 4x22 DIN 1481	502N	1
81	Simmerring A 47x35x7	15681N	1
83	Hebel f. Differentialsperre	1856N	1
82	Sechskantschr. M6x12 DIN 561	15682N	1

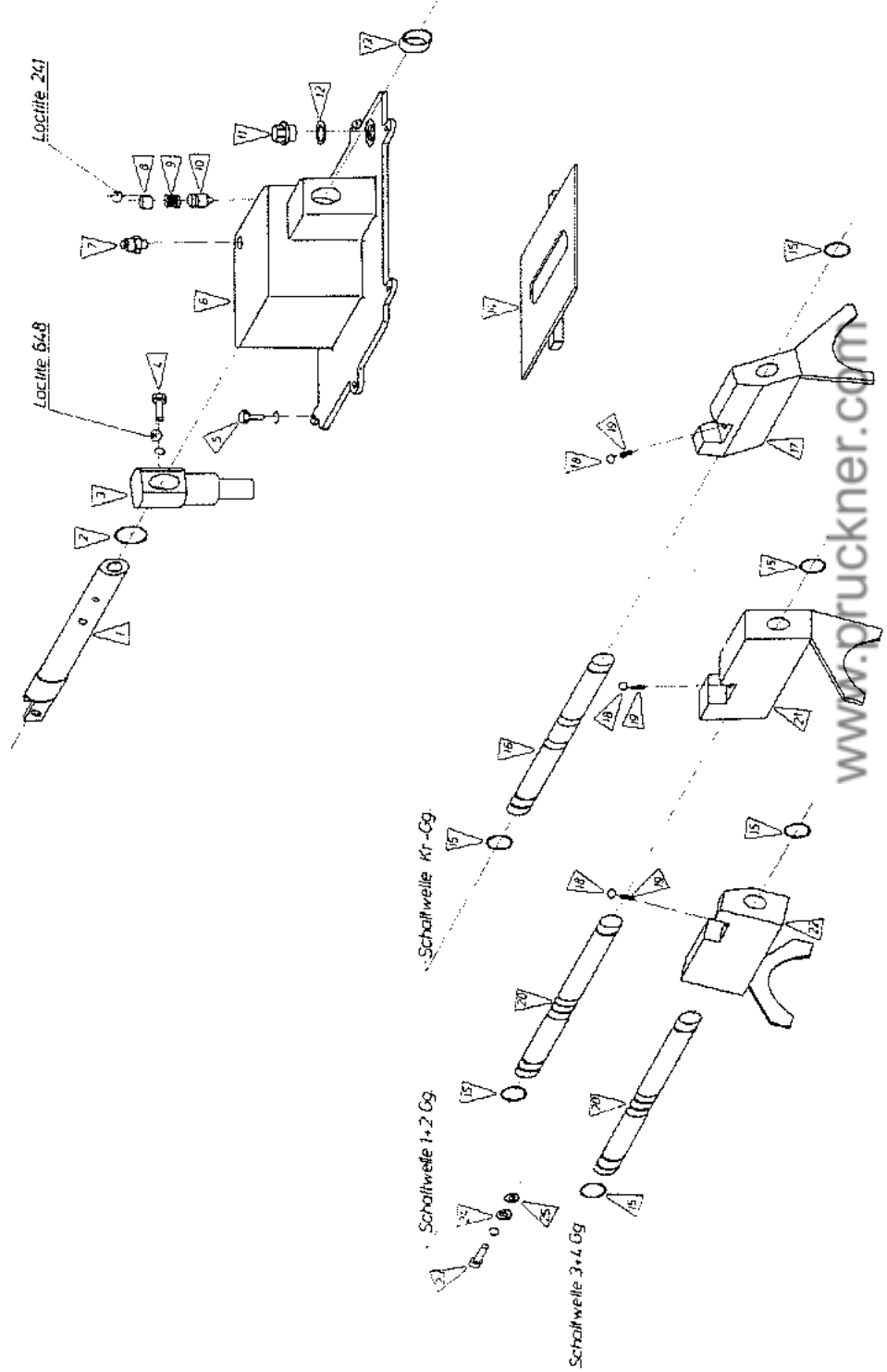
Schaltgetriebe Schaltung



Vergleichsnummer: I-24

Vgl.-Nr.	Benennung	Eigen- Nummer	Stk.
73	Kegelrad z=24	1852N	1
74	Sprenggrind d 75	632N	1
75	Rillenkugellager 6009	458N	1
76	Kupplungsflansch	1853N	1
77	Stützscheibe d 35x45x2.5	531N	1
78	Triebwelle	1854N	1
79	Schaltnuffe f. Differentialsperre	1855N	1
80	Spannhülse d 4x22 DIN 1481	502N	1
81	Simmerring A 47x35x7	15681N	1
83	Hebel f. Differentialsperre	1856N	1
82	Sechskantschr. M6x12 DIN 561	15682N	1

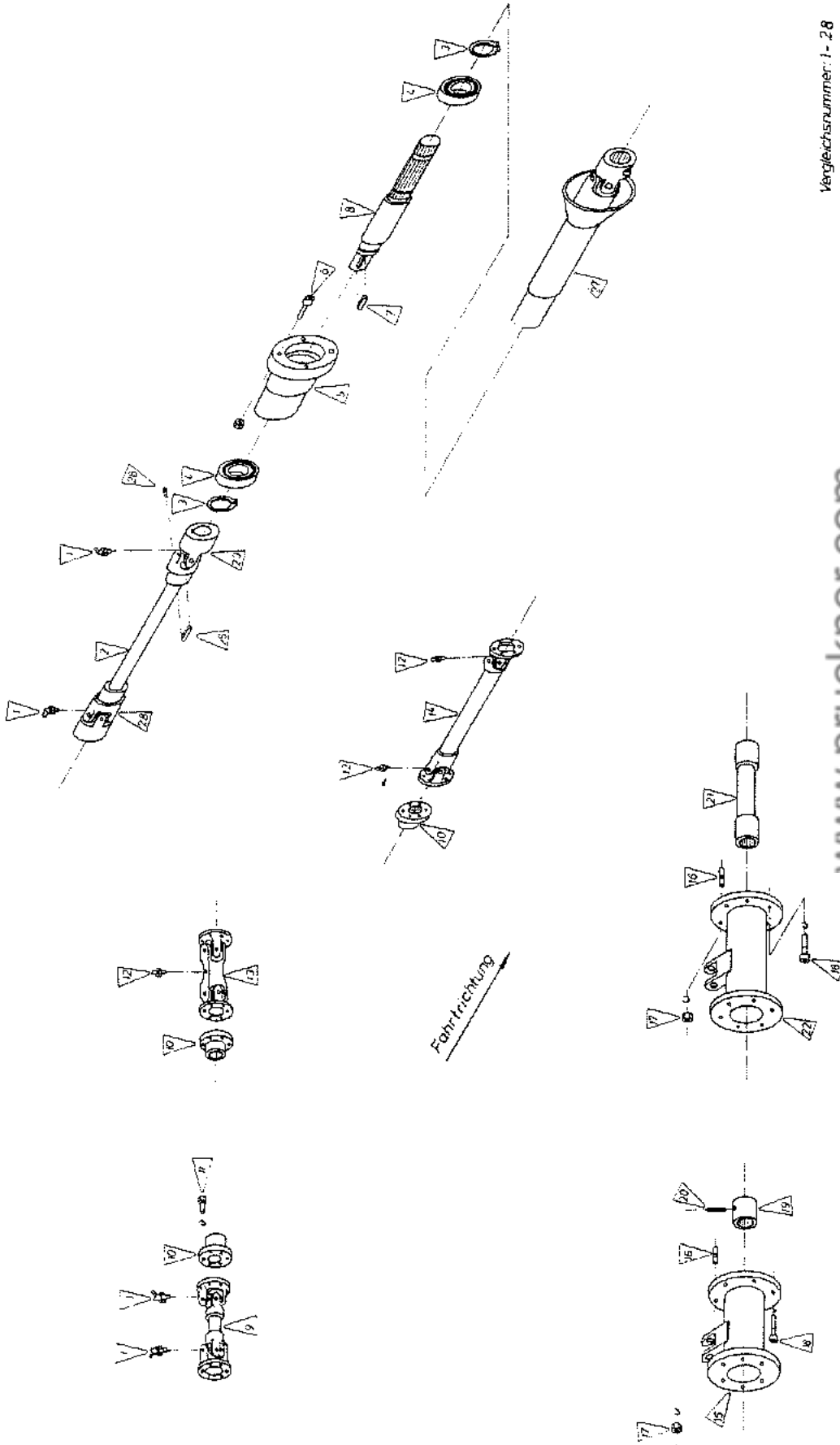
Schaltgetriebe
Schaltung



Vergleichsnummer: 1-24

SCHALTGETRIEBE TR6-00-01/DS SCHALTUNG Vgl.Nr. 1 - 25

Vgl.Nr.	Benennung	Ers.Nr.	Stk.
1	Schaltstange kpl.	1857N	1
2	O-Ring d 20x2.4	15054N	1
3	Schaltfinger	1858N	1
4	Sechskantschraube M10x25 DIN 933 schw.	27N	1
	Federring d 10 DIN 127	120N	1
5	Sechskantschraube M8x25 DIN 933	13N	6
	Federring d 8 DIN 127	119N	6
6	Schaltturm	1910N	1
7	Entlüftungsventil	544N	1
8	Gewindestift M12x16 DIN 913	526N	1
9	Druckfeder	1859N	1
10	Druckbolzen	1860N	1
11	Verschlußschraube M16x1.5 DIN 910	5648N	1
12	Dichtring Cu DIN 7603	530N	1
13	Deckel	15053N	1
14	Kulissenblech	1861N	1
15	O-Ring d 12x1.5	395N	6
16	Indexstange	1862N	1
17	Schaltgabel	1863N	1
18	Kugel D 7	505N	3
19	Druckfeder	1829N	3
20	Schaltwelle	1865N	2
21	Schaltgabel 1 + 2 Gang	1866N	1
22	Schaltgabel 3 + 4 Gang	1867N	1
23	Innensechskantschr. M8x16 DIN 912 schw.	54N	2
	Federring d 8 DIN 127	119N	2
24	Scheibe d 8	529N	2
25	Scheibe d 8x020x0,8	1347N	2

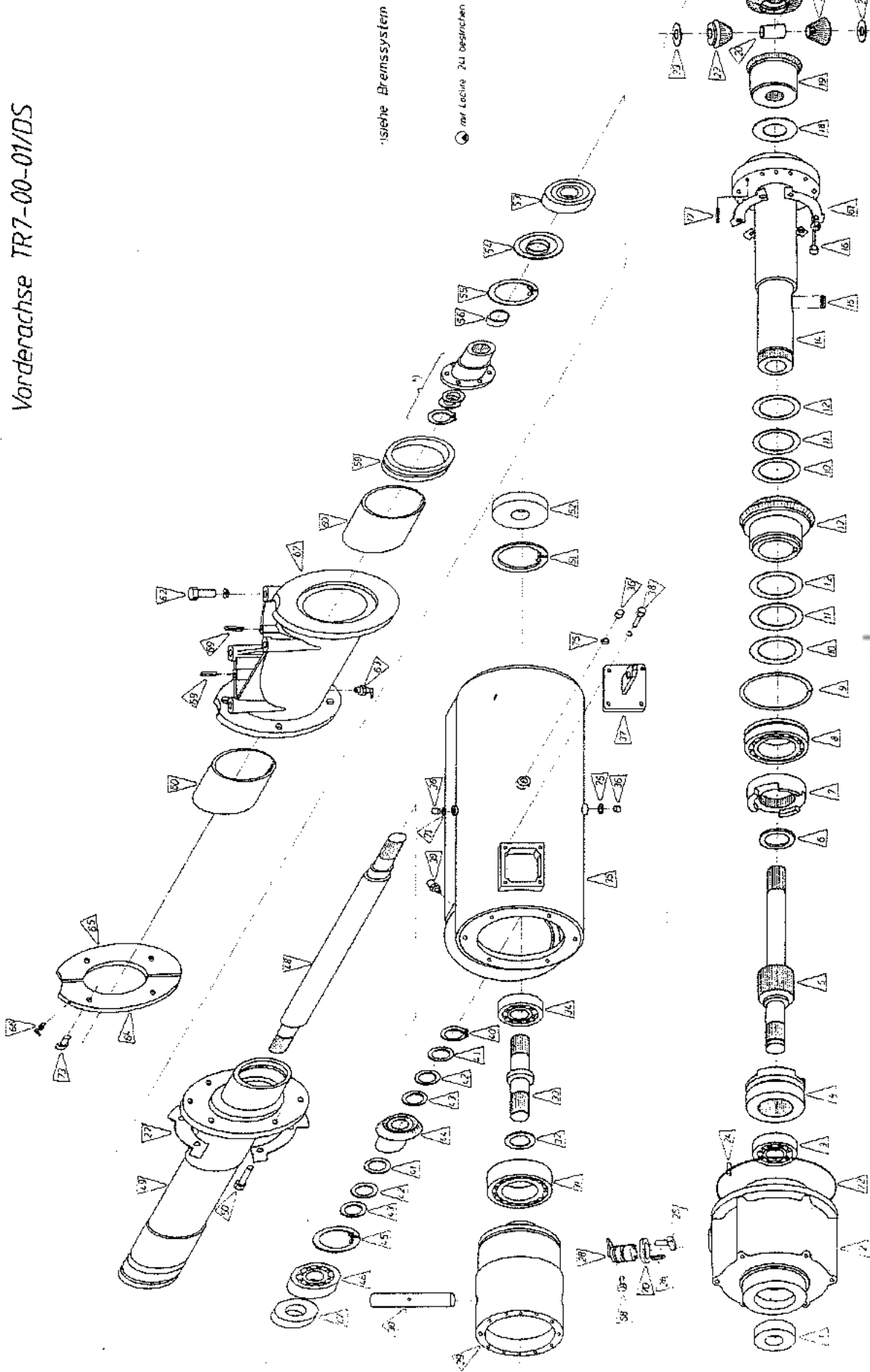


Vergleichsnummer: 1-28

www.pruckner.com

Vgl.Nr.	Benennung	Eigen- nummer	Stk.
1	Schmiernippel BM6	634N	4
2	Welle	1896N	1
3	Seegerring 35x1,5	281N	2
4	Rillenkugellager 6007 2RS C3	292N	2
5	Zwischenlagerflansch	1073N	1
6	Innensechskantschr. M8x35 DIN912 s.	57N	4
7	Sechskantmutter M8 DIN985v selbst.	92N	4
8	Paßfeder A 8x7x32	442N	1
9	Zapfwelle	1076N	1
10	Gelenkwelle lang	1905N	1
11	Schiebestück	2430N	3
12	Sechskantschr. M6x16 DIN933 schw.	4N	18
13	Federring 6 DIN127	118N	18
14	Schmiernippel AM6	210N	3
15	Gelenkwelle kurz	1904N	1
16	Gelenkwelle f. Allradantrieb	1903N	1
17	Achstrichter kurz	1899N	1
18	Stiftschraube M10x40 DIN939N	77N	4
19	Sechskantmutter M10 DIN934 schw.	86N	4
20	Federring 10 DIN127	120N	4
21	Innensechskantschr. M10x100 DIN912v	2429N	20
22	Federring 10 DIN7980 schw.	443N	20
23	Verbindungsstück	2492N	1
24	Spannhülse dm 6x35 DIN1481	355N	1
25	Verbindungswelle	1901N	1
26	Achstrichter lang	1900N	1
27	Kreuzgelenk	2976N	1
28	Paßfeder A 8x7x32	442N	2
29	Gewindestift M10x10 DIN914	538N	2
30	Gelenkwelle	2428N	1
31	Kreuzgelenk	2427N	1

Vorderachse TR7-00-01/DS

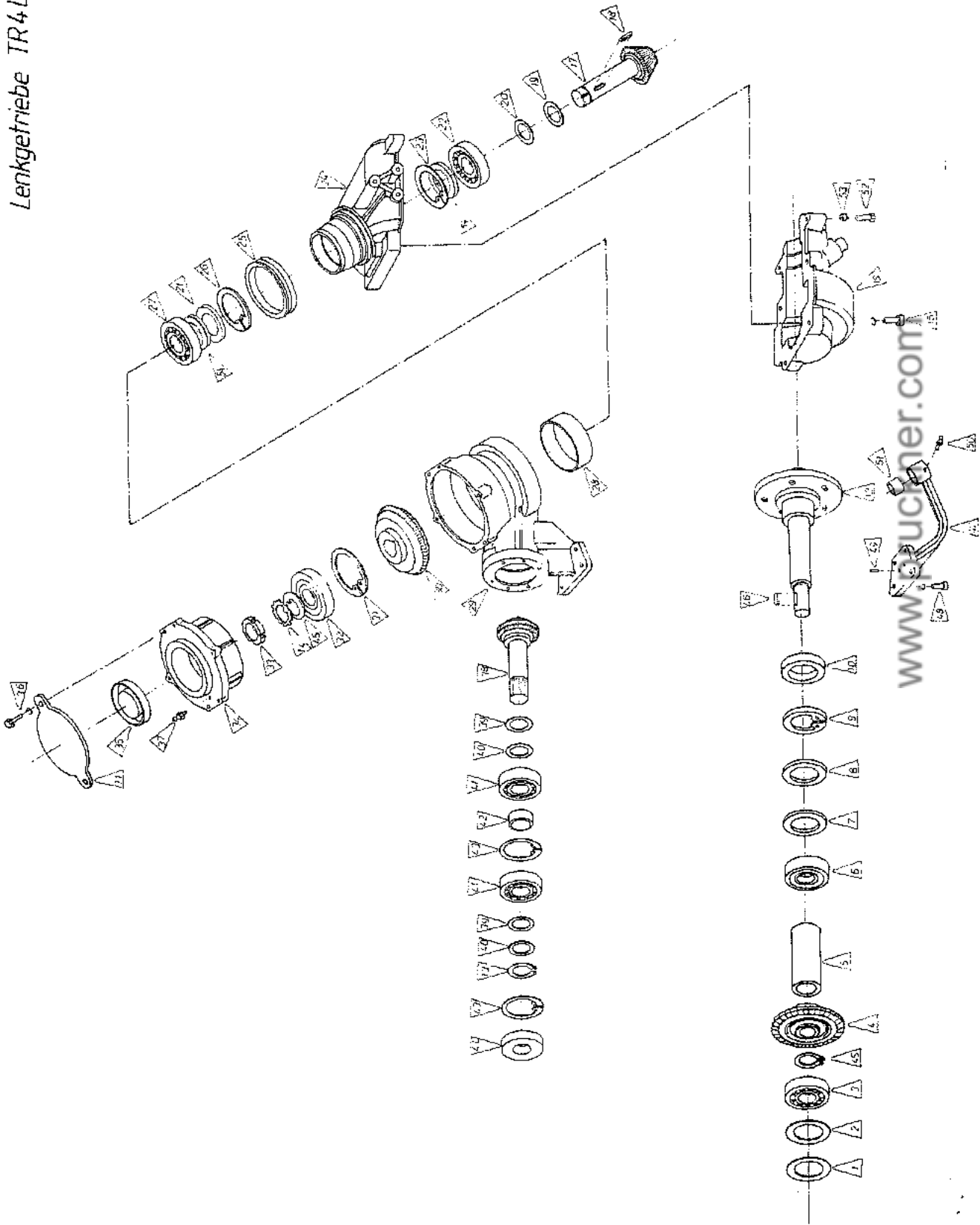


www.pruckner.com

Vergleichsnummer 1- 73

Vgl.Nr.	Benennung	Ers.Nr.	Stk.	Vgl.Nr.	Benennung	Ers.Nr.	Stk.
1	Simmerring A 25x47x7	493N	1	39	Entlüftungsventil	544N	1
2	Gehäuse f. Differentialsperr	1909N	1	40	Seegerring d 40	278N	1
3	Rillenkugellager 6205 C3	293N	1	41	Distanzscheibe d 25xD 35x0.5	471N	n.B.
4	Klaumenmuffe	1855N	1	42	Distanzscheibe d 25xD 35x0.3	470N	n.B.
5	Triebwelle	1854N	1	43	Distanzscheibe d 25xD 35x0.1	469N	n.B.
6	Stützscheibe d35xD 45x2.5	531N	1	44	Kegelrad z=16	1834N	1
7	Kupplungsflansch	1853N	1	45	Seegering D 62 DIN 472	485N	1
8	Rillenkugellager 6009 N	458N	1	46	Rillenkugellager 6305 C3	294N	1
9	Sprengring D 75 DIN 616	632N	1	47	Simmerring A 30x55x10	708N	1
10	Distanzscheibe d45xD 55x0.5	480N	n.Bed.	48	Antriebswelle	1628N	1
11	Distanzscheibe d45xD 55x0.3	479N	n.Bed.	49	Lagerrohr kpl.	1645N	1
12	Distanzscheibe d45xD 55x0.1	478N	n.Bed.	50	Sechskantschr. M10x30 DIN 933 verz.	30N	6
13	Kegelrad z=24	1852N	1	51	Seegerring D 52 DIN 474	286N	1
14	Flansch	1851N	1	52	Simmerring A 25x52x7	644N	1
15	Paßfeder B 14x9x28	500N	1	53	Rillenkugellager 6305 2Z	707N	1
16	Sechskantschr. M8x30 DIN 933 schw.	17N	6	54	Milosing 6305 JV	2322N	1
17	Spannhülse D 8x30 DIN 1481	503N	6	55	Seegerring D 62 DIN 472	485N	1
18	Gleitscheibe	1845N	2	56	Distanzrohr	19638N	1
19	Antriebskegelrad z=16	1846N	2	59	V-Ring	645N	1
20	Distanzrohr	1849N	1	60	Laufbüchse 80x85x40 B09	711N	2
21	Spannhülse 4x22 DIN 1481	15836N	1	61	Sicherungsblech	1850N	3
22	Planetenrad z=10	1847N	2	62	Sechskantschr. M16x40 DIN 933 verz.	17203N	4
23	Kalottenblech	1848N	2		Limes-Federring d 16	123N	4
24	Zylinderstift 4h8x20 DIN 7	504N	1	63	Schmiernippel CM10	709N	1
25	Gleitstein	1919N	1	64	Halteinhälfte nur komplett	1652N	1
26	Spannhülse D 4x22 DIN 1481	502N	1	66	Schmiernippel CM6	194N	1
27	Sicherungsblech	1098N	3	67	Schwenkrohr verstärkt	1654N	1
28	Hebel f. Differentialsperr	1642N	1	68	Sechskantschr. M6x12 DIN 561	15682N	1
29	Ausgleichsgetriebegehäuse	1640N	1	69	Spannhülse D 12x35 DIN 1481	713N	2
30	Planetenbolzen	1844N	1	70	Simmerring A 35x47x7	15681N	1
31	Rillenkugellager 6009	454N	1	71	Dichtung D 16xD 20	530N	3
32	Stützscheibe d 25xD 35x2	483N	1	72	O-Ring d 97x1.6	527N	1
33	Triebwelle	1841N	1	73	Innensechskantschr. M10x35 DIN 912	17694N	1
34	Rillenkugellager 6205	450N	1		Vorderachse TR7-00-01/DS komplett	1649N	1
35	Vorderachsgehäuse	1625N	1				
36	Verschlußschraube M16x1.5 DIN 908	15693N	3				
37	Gehäusedeckel	1956N	1				
38	Sechskantschr. M10x30 DIN 933 schw.	31N	1				
	Federring d 10 DIN 127 verz.	120N	4				

Lenkgetriebe TR4L

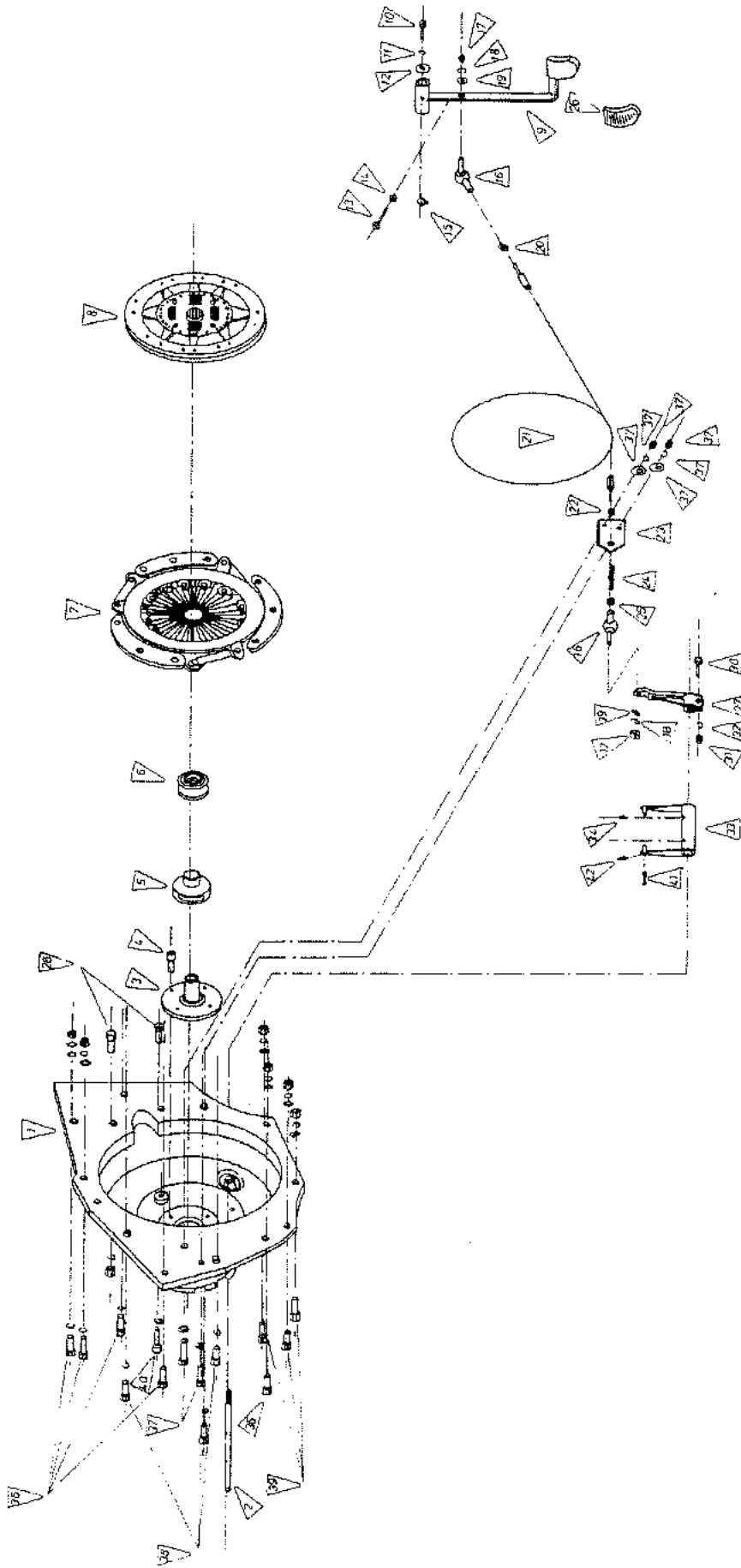


Vergleichsnummer: 1- 54

Vgl.Nr.	Benennung	Ers.Nr.	Stk.	Vgl.Nr.	Benennung	Ers.Nr.	Stk.
1	Distanzscheibe 0.1 mm	466N	n.B.	32	Rillenkugellager 6306 2Z C3	640N	1
2	Distanzscheibe 0.3 mm	467N	n.B.	33	Nutmutter M30x1.5	671N	1
3	Rillenkugellager 6307	641N	1	34	Deckel	1612N	1
4	Kegelrad z=37	1617N	1	35	Deckel	1623N	1
5	Distanzhülse	15101N	1	36	Sechskantschr. M8x30 DIN 931 schw.	16N	6
6	Rillenkugellager 6208	449N	1		Federring d 8 DIN 127 verz.	119N	6
7	Distanzscheibe 0.1 mm	466N	n.B.	37	Schmiernippel AM6	210N	1
8	Distanzscheibe 0.3 mm	467N	n.B.	38	Kegelritzel z=16	1614N	1
9	Seegerring D 80 DIN 472	397N	1	39	Distanzscheibe 0.1 mm	469N	n.B.
10	Simmerring A 60x80x8	643N	1	40	Distanzscheibe 0.3 mm	470N	n.B.
11	Blechdeckel	2526N	1	41	Rillenkugellager 6205	450N	2
12	Flanschelle	2524N	1	42	Distanzring	1620N	1
13	Seegerring d 25 DIN 471	287N	1	43	Seegerring D 52 DIN 472	286N	2
14	Sicherungsblech	673N	1	44	Simmerring A 25x52x7	644N	1
15*)	Schwenkgehäuse Unterteil	21233N	1	45	Sicherungsscheibe	10163N	1
16	Innensechskantschr. M8x35 DIN 912	57N	6	46	Paßfeder B 10x8x39	19127N	1
17	Federring d 8 DIN 7980	119N	6	47	Schwenkbügel L+R	21210N	1
18	Kegelritzel z=16	1616N	1	48	Innensechskantschr. M10x35 DIN 912	15570N	4
19	Paßfeder B 8x7x22 DIN 6885	668N	1		Federring d10	564N	4
20	Distanzscheibe 0.1 mm	19380N	n.B.	49	Spannhülse D 8x16	7808N	2
21	Distanzscheibe 0.3 mm	19381N	n.B.	50	Schmiernippel	210N	1
22	Nilos-Ring d 32.2 x D 55	19362N	1	51	Buchse	2566N	1
23	Kegelrollenlager 32206	15567N	1	52	Sechskantschr. M8x55 DIN 931	50090N	8
24*)	Seegerring D 62 DIN 472	485N	1		Federring d 8 DIN 127	119N	8
25	Schwenkgehäuse Oberteil	1610N	1	53	Hülse	10375N	8
26	V-Ring	15064N	1	54	Paßscheibe 50 x 62 x 0.1	533N	n.B.
27	Seegerring D 62 DIN 472 3 mm	19363N	1		Paßscheibe 50 x 62 x 0.3	532N	n.B.
28	Kegelrollenlager 32206	15567N	1	*) kann bei Bestellung von Schwenkgehäuse-Unterteil nur mit Schwenkgehäuse-Oberteil oder bei Bestellung von Schwenkgehäuse-Oberteil nur mit Schwenkgehäuse Unterteil geliefert werden.			
29	Laufbüchse VBK 90x95x25	674N	1				
30	Lenkgehäuse	1615N	1				
31	Kegelrad z=40	282N	1				
	Seegerring D 72 DIN 472			Lenkgetriebe TR4L kpl. 1036N 1			

www.pruckner.com

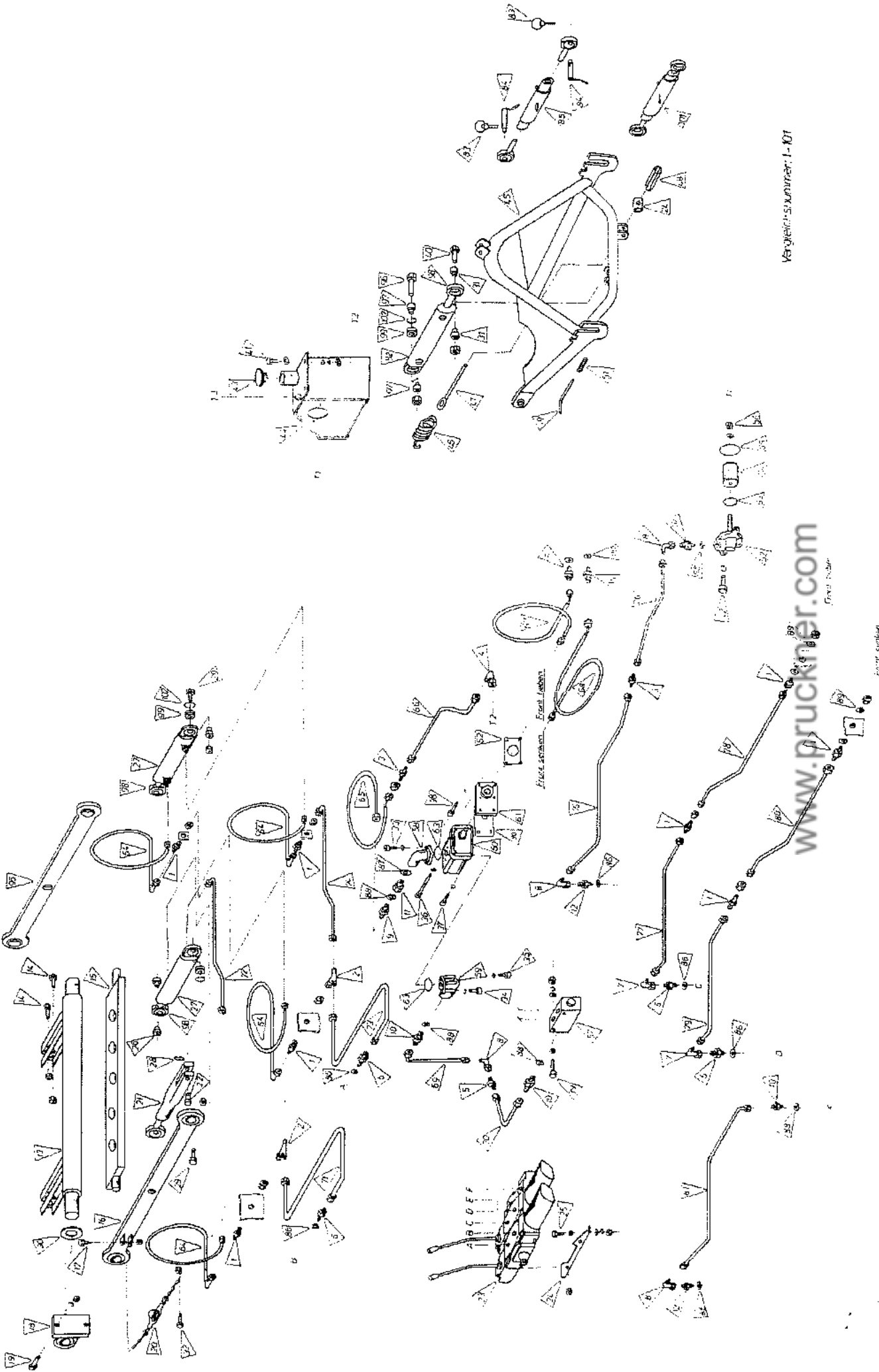
KUPPLUNG 1203



www.pruckner.com

VERGLEICHNUMMER 1-42

Vgl.Nr.	Benennung	Eigen- nummer	Stk.	Vgl.Nr.	Benennung	Eigen- nummer	Stk.
1	Kupplungsglocke	1938N	1	31	Sechskantmutter M8 DIN 934 v.	82N	1
2	Kupplungswelle	1953N	1	32	Federring d 8 DIN 127	119N	1
3	Führungsrohr	1941N	1	33	Kupplungsaustrückgabel	1951N	1
4	Innensechskantschr. M6x10 DIN 912 verz.	716N	4	34	Gewindestift M8x12 DIN 914 v.	76N	1
5	Führungshülse	1940N	1	36	Sechskantschr. M8x30 DIN 931 v.	15N	5
6	Drucklager	1938N	1		Sechskantmutter M8 DIN 934 v.	82N	4
7	Kupplungsdruckplatte	1944N	1		Federring d 8 DIN 127	119N	6
8	Kupplungsscheibe (67111-1331-0)	1945N	1		Scheibe d 8 DIN 134	429N	2
9	Kupplungspedal	1946N	1	37	Sechskantschr. M8x40 DIN 931 v.	21N	2
10	Sechskantschr. M8x16 DIN 931 verz.	8N	1		Sechskantmutter M8 DIN 934 v.	82N	2
11	Federring d 8 DIN 127	119N	1		Federring d 8 DIN 127 verz.	119N	2
12	Scheibe d 8 DIN 134	429N	1		Scheibe d 8 DIN 134 verz.	429N	4
13	Sechskantschr. M8x40 DIN 931 verz.	21N	1	38	Sechskantschr. M8x25 DIN 933 v.	13N	4
14	Sechskantmutter M8 DIN 934 verz.	82N	1		Federring d 8 DIN 127	119N	4
15	Schmiernipfel CM6 DIN 71412	194N	1		Scheibe d 8 DIN 134	429N	4
16	Winkelgelenk M10 DIN 71802	209N	2	39	Sechskantschr. M8x30 DIN 931 v.	15N	3
17	Sechskantmutter M10 DIN 934 verz.	85N	2		Sechskantmutter M8 DIN 934 v.	82N	3
18	Federring d 10 DIN 127	120N	2		Federring d 8 DIN 127	119N	3
19	Scheibe d 10 DIN 134	78N	2		Scheibe d 8 DIN 134	429N	3
20	Sechskantmutter M10 DIN 934 verz.	85N	1		Sechskantmutter M8 DIN 934 vv9	82N	2
21	Kupplungsseil	1955N	1		Federring d8 DIN 127	119N	2
22	Sechskantmutter M10 DIN 934 verz.	85N	1	40	Innensechskantschr. M10x35 DIN912	5647N	4
23	Seilhalterung	1954N	1		Federring d 10 DIN 7980 v.	564N	4
24	Druckfeder 3x15x120	15034N	1	41	Bolzen	1952N	2
25	Sechskantmutter M10 DIN 934 verz.	85N	1	42	Spannhülse D 4x20 DIN 1481	312N	2
26	Gummibelag	755N	1				
27	Hebel	1893N	1				
28	Sechskantschr. M8x40 DIN 931 verz.	21N	2				
30	Sechskantschr. M8x30 DIN 931 verz.	15N	1				



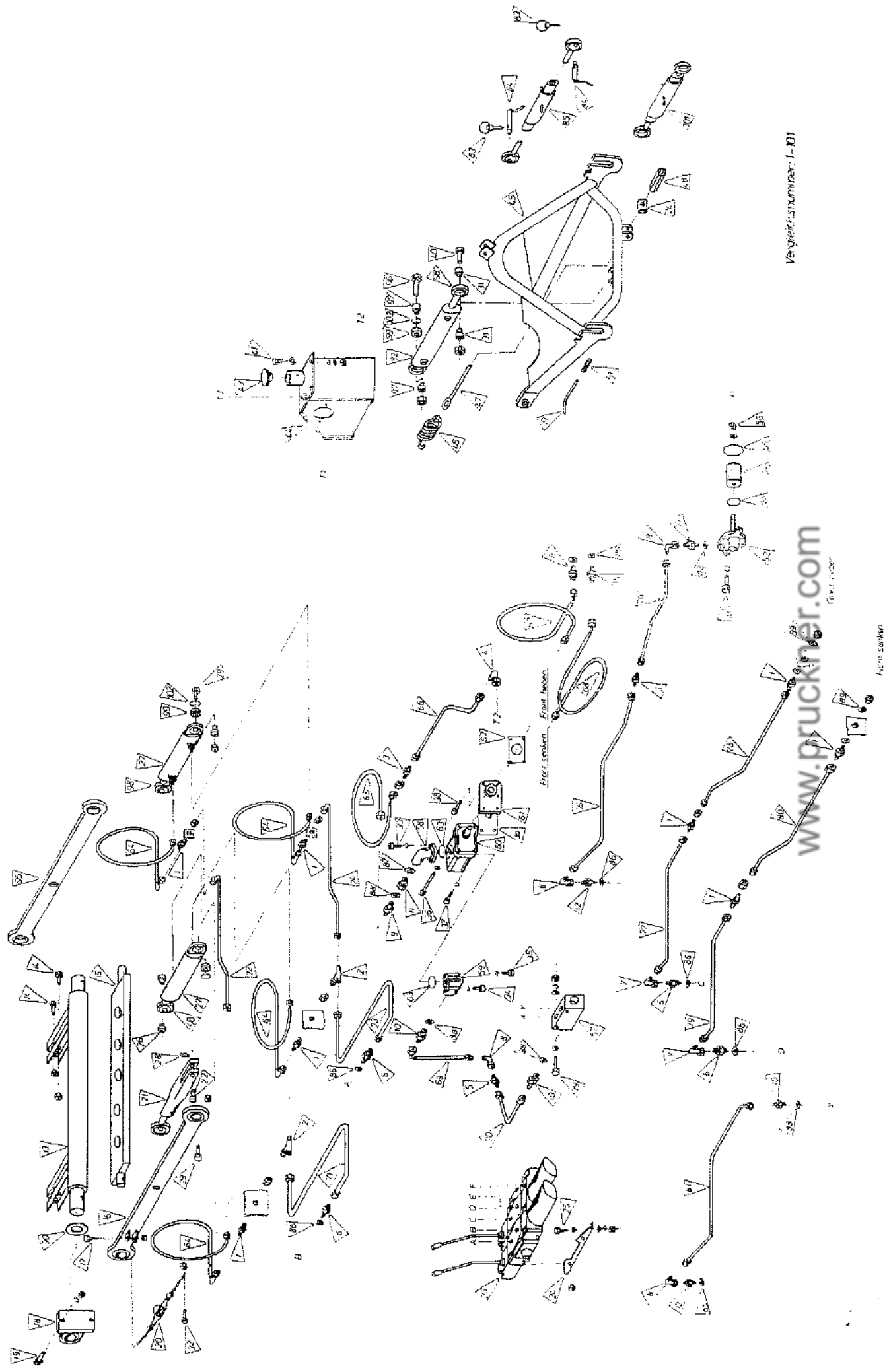
Verzeichnisnummer: 1-101

www.pruckmer.com
Ersatzschlüssel

1203, 1203/1

KUPPLUNG 1203 Vgl.Nr. 1 - 42

Vgl.Nr.	Benennung	Eigen- nummer	Stk.	Vgl.Nr.	Benennung	Eigen- nummer	Stk.
1	Kupplungsglocke	1938N	1	31	Sechskantmutter M8 DIN 934 v.	82N	1
2	Kupplungswelle	1953N	1	32	Federring d 8 DIN 127	119N	1
3	Führungsrohr	1941N	1	33	Kupplungsaustrückgabel	1951N	1
4	Innensechskantschr. M6x10 DIN 912 verz.	716N	4	34	Gewindestift M8x12 DIN 914 v.	76N	1
5	Führungshülse	1940N	1	36	Sechskantschr. M8x30 DIN 931 v.	15N	5
6	Drucklager	1939N	1		Sechskantmutter M8 DIN 934 v.	82N	4
7	Kupplungsdruckplatte	1944N	1		Federring d 8 DIN 127	119N	6
8	Kupplungsscheibe (67111-1331-0)	1945N	1		Scheibe d 8 DIN 134	429N	2
9	Kupplungspedal	1946N	1	37	Sechskantschr. M8x40 DIN 931 v.	21N	2
10	Sechskantschr. M8x16 DIN 931 verz.	8N	1		Sechskantmutter M8 DIN 934 v.	82N	2
11	Federring d 8 DIN 127	119N	1		Federring d 8 DIN 127 verz.	119N	2
12	Scheibe d 8 DIN 134	429N	1		Scheibe d 8 DIN 134 verz.	429N	4
13	Sechskantschr. M8x40 DIN 931 verz.	21N	1	38	Sechskantschr. M8x25 DIN 933 v.	13N	4
14	Sechskantmutter M8 DIN 934 verz.	82N	1		Federring d 8 DIN 127	119N	4
15	Schmiernippel CM6 DIN 71412	194N	1		Scheibe d 8 DIN 134	429N	4
16	Winkelgelenk M10 DIN 71802	209N	2	39	Sechskantschr. M8x30 DIN 931 v.	15N	3
17	Sechskantmutter M10 DIN 934 verz.	85N	2		Sechskantmutter M8 DIN 934 v.	82N	3
18	Federring d 10 DIN 127	120N	2		Federring d 8 DIN 127	119N	3
19	Scheibe d 10 DIN 134	78N	2		Scheibe d 8 DIN 134	429N	3
20	Sechskantmutter M10 DIN 934 verz.	85N	1		Sechskantmutter M8 DIN 934 v v9	82N	2
21	Kupplungsseil	1955N	1		Federring d8 DIN 127	119N	2
22	Sechskantmutter M10 DIN 934 verz.	85N	1	40	Innensechskantschr. M10x35 DIN912	5647N	4
23	Seilhalterung	1954N	1		Federring d 10 DIN 7980 v.	564N	4
24	Druckfeder 3x15x120	15034N	1	41	Bolzen	1952N	2
25	Sechskantmutter M10 DIN 934 verz.	85N	1	42	Spannhülse D 4x20 DIN 1481	312N	2
26	Gummibelag	755N	1				
27	Hebel	1893N	1				
28	Sechskantschr. M8x40 DIN 931 verz.	21N	2				
30	Sechskantschr. M8x30 DIN 931 verz.	15N	1				



Hydraulikanlage 1203

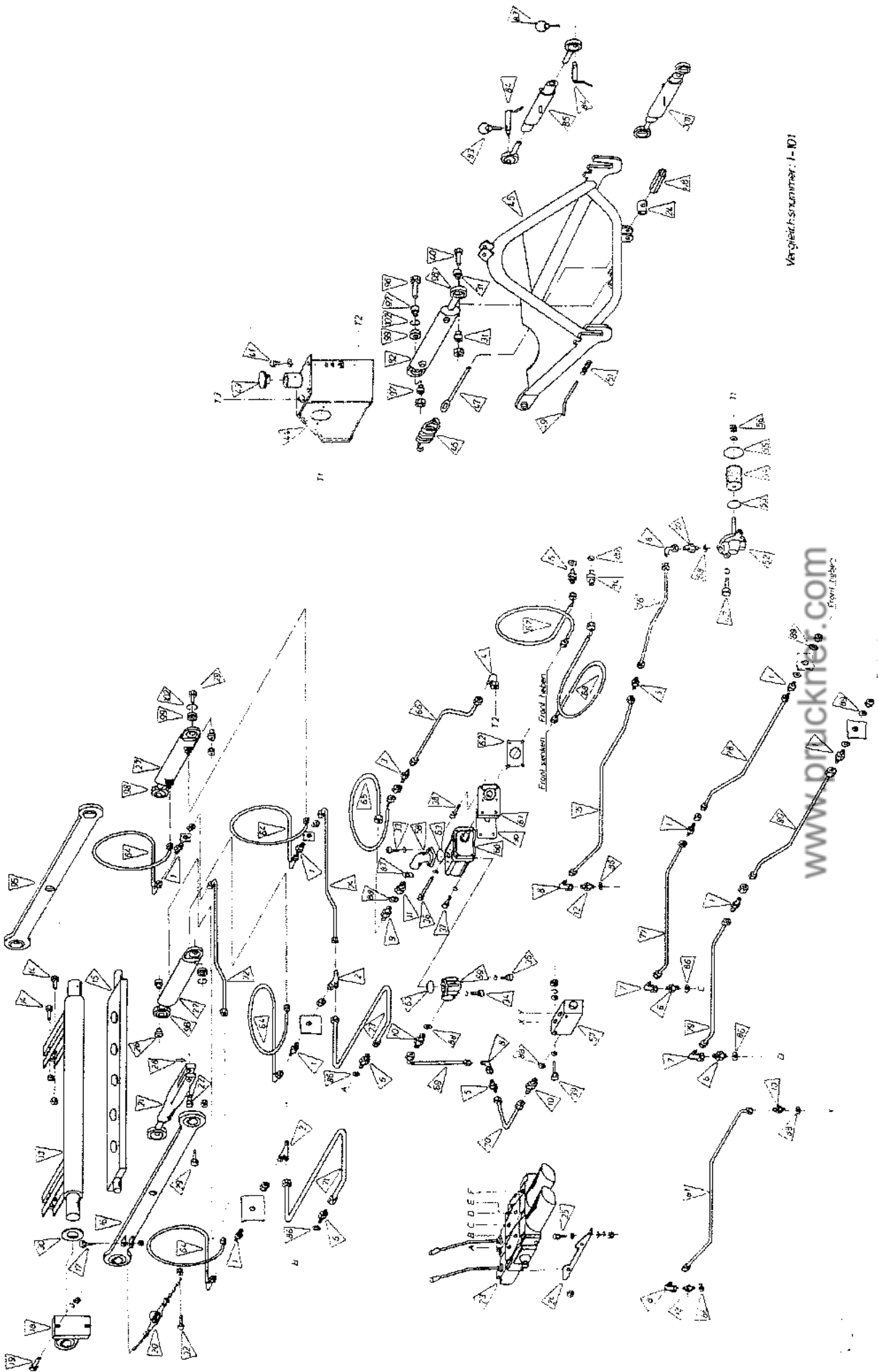
www.pruckner.com

Front heben

Front senken

HYDRAULIKANLAGE Vgl.Nr. 1 - 101

Vgl.Nr.	Benennung	Ers.Nr.	Stk.	Vgl.Nr.	Benennung	Ers.Nr.	Stk.
1	Schottverschr. SV 8-PL M14x1.5	506N	8	28	Federstecker D 4	724N	2
2	Einstellb.T-Anschlußbalzen EVT 8-PL	509N	2	29	Sechskantschr. M16x70 DIN 931 v.	49N	4
3	Schottverschr. SV 18-PL	525N	1		Sechskantmutter M16	241N	4
4	Einstellb.Winkel-Anschl.EVW 8-PLM	511N	1	30	Scheibe d 24 DIN 125 v.	112N	1
5	Ger. Verschraubung G 12-PL	514N	2	31	Distanzhülse	2011N	8
6	Ger. Einschraubverschr. GE 8-PLR	508N	6	32	Sechskantschr. M10x35 DIN 933 v.	34N	2
7	Einstellb.Winkel-Anschlst. EVW 8-PL	511N	2		Sechskantmutter M10 DIN 934 schw.	86N	2
8	Einstellb.Winkel-Anschlst. EVW 12-PL	521N	4	33	Innensechskantschr. M8x25 DIN 912	55N	2
9	Ger.Einschraubver. GE 18-PLR	522N	1		Federring d 8 DIN 7980	443N	2
10	Ger.Einschraubver. GE 12-PLR	519N	4	34	Innensechskantschr. M8x45 DIN 912	59N	2
12	Ger.Einschraubver. GE 8-PLR	508N	2		Federring d 8 DIN 7980	443N	2
13	Heckhydraulikbock	1959N	1	35	Innensechskantschr. M8x30 DIN 912	56N	1
14	Sechskantschr. M16x70 DIN 931 v.	49N	4		Federring d 8 DIN 7980	443N	1
15	Sechskantmutter M16 DIN 985	96N	4	36	Sechskantschr. M10x105	2969N	2
16	Ackerschienne	1963N	1		Dichtring	15043N	2
17	Hydraulikarm rechts	1964N	1	37	Innensechskantschr. M8x30 DIN 912	56N	2
18	Sechskantschr. M8x30 DIN 933 v.	17N	2		Federring d 8 DIN 7980	443N	2
19	Sechskantmutter M8 DIN 934	82N	2	38	Innensechskantschr. M8x16 DIN 912	54N	2
20	Lagerbock	1968N	2	39	Sechskantschr. M6x50 DIN 931 v.	7N	2
21	Sechskantschr. M12x30 DIN 933 v.	43N	4		Scheibe d 6 DIN 134 v.	633N	4
22	Federring d 12 DIN 127 v.	121N	4		Federring d 6 DIN 127 v.	118N	2
23	Sechskantmutter M12 DIN 934 v.	88N	4		Sechskantmutter M6 DIN 934	81N	2
24	Spannschloß	1971N	2	40	Sechskantschr. M20x80 DIN 931 v.	22801N	2
25	Gabelstück	1975N	2		Sechskantmutter M16 DIN 985	96N	2
26	Bolzen	1978N	2	41	Sechskantschr. M8x20 DIN 933 v.	11N	2
27	Steuerventil ab K03162388	1979N	1		Scheibe d 8 DIN 134 v.	429N	4
28	Hülse	10343N	1		Federring d 8 DIN 127 v.	119N	2
29	Sechskantschr. M8x45 DIN 931	15204N	3	42	Sechskantmutter M8 DIN 934 v.	82N	2
30	Scheibe d 8 DIN 134 v.	429N	6		Sechskantschr. M6x20 DIN 933 v.	5N	2
31	Federring d 8 DIN 127 v.	119N	6	43	Federring d 6 DIN 127 v.	118N	2
32	Sechskantmutter M8 DIN 934 v.	182N	3		Tankverschluß	2150N	1
33	Distanzhülse	1980N	4	44	Hydrauliktank	2004N	1
34	Heckhydraulikzylinder	1982N	2	45	Fronthydraulikbock	19775N	1
					ab Fgst.Nr. K 03 1510 87		



Vergleichsnummer: 1-101

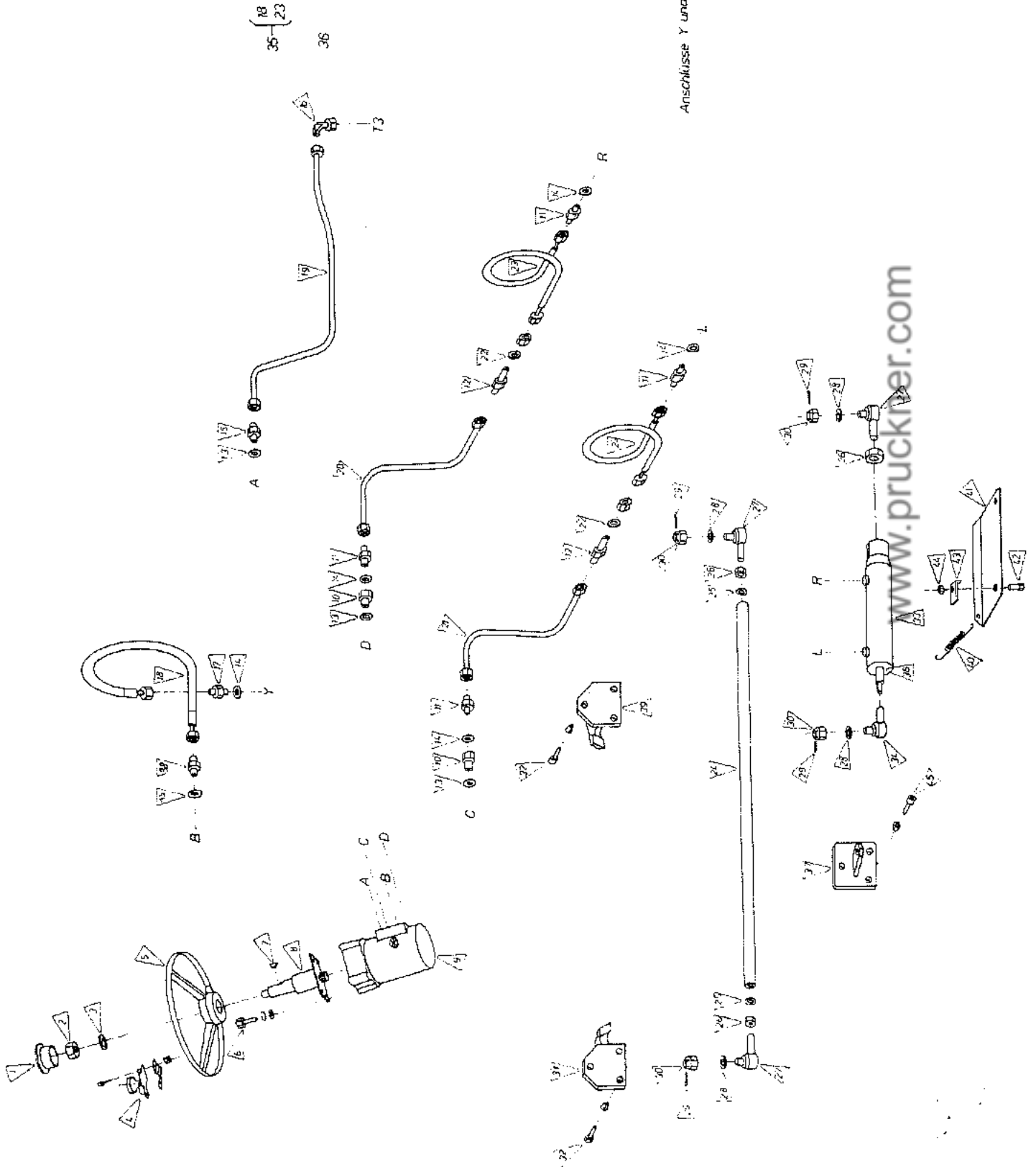
www.pricer.com
Ersatzteile

Emil Schmitt

Vgl. Nr.	Benennung	Ers. Nr.	Stk.	Vgl. Nr.	Benennung	Ers. Nr.	Stk.
46	Zugfeder 12x53x210x290	732N	1	77	Druckleitung Steuerv-SV1	15504N	1
47	Federspanner	2012N	1	78	Druckleitung SV/Front heben	2043N	1
48	Spannmutter	6978N	1	79	Druckleitung Steuerv-SV2	15506N	1
49	Sicherungsbolzen	2078N	2	80	Druckleitung SV2 Front senken	2047N	1
50	Spannhülse D 4x30	730N	2	81	Druckleitung Steuerv Mengent.	15508N	1
51	Druckfeder 1.25x14x60	7310N	2	82	Fronthydraulikzylinder	19843N	1
52	Hydraulikfilter kpl.	2002N	1	83	Klappsplint D 8	6091N	2
53	O-Ring D 46x3	15042N	1	84	Bolzen	1749N	2
54	Filterelement	2001N	1	85	Spannschloß kurz kpl.	2051N	1
55	O-Ring	733N	1	86	Dichtring d 18xD24x1	314N	8
56	Sechskantmutter M6 DIN 985 v.	91N	1	87	Dichtring 27x32	739N	1
57	Scheibe d 6 DIN 125 v.	104N	1	88	Dichtring 22x27	740N	5
58*)	Mengenteiler	1996N	1	89	Scheibe d 14 DIN 134 v.	488N	4
59*)	Saugkrümmer	1997N	1	90	Dichtung	2072N	1
60	Druckkrümmer	1998N	1	94	Absenkdrössel	2095N	2
61	Zahnradpumpe	1999N	1	95	Hydraulikarm links	1995N	1
62	Zwischenstück	2000N	1	96	Sechskantschr. M20x70 DIN 931 v.	2999N	1
63	Dichtung	2073N	1	97	Sechskantmutter M20 DIN 985 v.	17737N	1
64	O-Ring 24x3	734N	2	98	Distanzhülse	2011N	2
65	Druckschlauch	2016N	4	99	Gelenkauge	17100N	3
66	Saugschlauch kpl.	2017N	1		Gelenkauge GE 20 00	22535N	
67	Saugleitung Tank-Pumpe kpl.	2019N	1	100	Sprengring SP 35	15902N	3
68	Druckschlauch kpl.	2021N	1	101	Spannschloß lang kpl.	2055N	1
69	Druckschlauch kpl.	2023N	1	102	Sprengring SP 35	15902N	1
70	Druckleitung kpl. Mengenteiler-P.	2025N	1		Schlauchpaket kpl.	17655N	1
71*)	Druckleitung kpl. Steuerv-Zyl.sen.	2027N	1				
72	Druckleitung Heck.Zyl.re-Zy.	2029N	1				
73	Druckleitung Steuerv-Zyl.heb.	2031N	1				
74	Druckleitung Heck.Zyl.re-li.he.	2033N	1				
75	Rücklaufleitung Steuerv.-G.	2035N	1				
76	Rücklaufleitung G-Hydrauliktank	15502N	1				
		2039N	1				

* ab K03 1623 88

www.pruckner.com



Anschlüsse Y und T3 siehe „Hydraulikanlage“

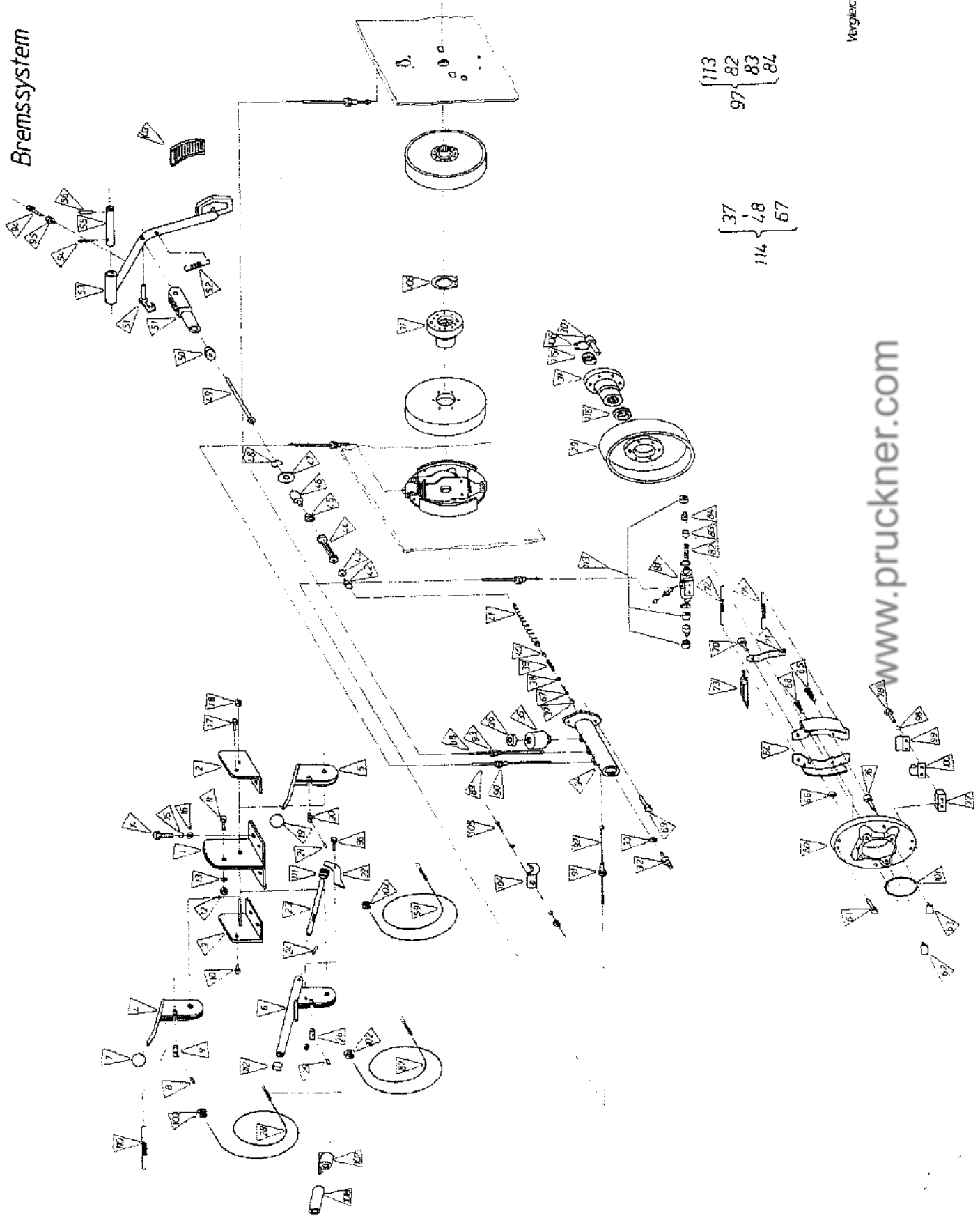
Vergleichsnummer: 1-45

www.pruckner.com

LENKSYSTEM Vgl.Nr. 1 - 45

Vgl.Nr.	Benennung	Ers.Nr. .Stk.	Vgl.Nr.	Benennung	Ers.Nr. Stk.
1	Lenkraddeckel	2054N 1	24	Spurstange	19855N 1
2	Sechskantmutter M18 DIN 439B	90N 1	25	Federring d 16 DIN 127 v.	15059N 2
3	Scheibe d 18 DIN 125	110N 1	26	Sechskantmutter M16 DIN 934	89N 3
4	Griffstück	2060N 1	27	Winkelgelenk	2096N 3
5	Lenkrad	2053N 1	28	Scheibe d 12 DIN 134 v.	635N 4
6	Sechskantschr. M10x30 DIN 933 v.	30N 4	29	Splint D 3.2x36	837N 4
	Federring d 10 DIN 127 v.	120N 4	30	Kronenmutter M12 DIN 979	97N 4
	Scheibe d 10 DIN 134	78N 4	31	Lenkhebel R ab Fgst.K031541/87	19801N 1
7	Scheibenfeder 5x7x15 DIN 6888	744N 1	32	Sechskantschraube M12x35 DIN 933	444N 9
8	Lenkachse	2059N 1		Limes-Federring d 12	122N 9
9	Lenkgetriebe hydrostatisch	2056N 1	33	Hydraulikzylinder	2058N 1
10	Reduzierstutzen mit Innengew.	513N 2	34	Winkelgelenk	2068N 1
11	Ger. Einschraubver. GE8PLR 3/8	508N 4	35	Schlauchpaket	2406N 1
12	Schottverschr. SV 8PL M14x1.5	506N 1	36	Dichtsatz f. Lenkzylinder	2407N 1
13	Dichtring d 22xø 27	740N 4	37	Lenkhebel mitte	19850N 1
14	Dichtring d 18xD 24	314N 5	38	Rohrverschraubung GE12PLR	2097N 1
15	Ger. Einschraubver. GE12PLR 1/2	519N 2	39	Lenkhebel L ab Fgst.K031541/87	19802N 1
16	Einstellb. Winkelanschlußst.	521N 1	40	Zugfeder	573N 1
17	Ger. Einschraubver. GE12PLM	520N 1	41	Schutzblech	22107N 1
18	Druckschlauch	2070N 1	42	Sechskantschr. M8x35 DIN 933 v.	17685N 2
19	Rücklaufleitung Lenkgetr.-Tank	2062N 1	43	Schutzblechhalter	22110N 2
20	Druckleitung Lenkgetr.-Lenkzyl.	2064N 1	44	Sechskantmutter M8 DIN 985	92N 2
21	Druckleitung Lenkgetr.-Lenkzyl.	2066N 1	45	Sechskantschr. M10x25 DIN 933 v.	28N 4
22	Scheibe d 14 DIN 134 v.	488N 2		Federring d 10 DIN 127 v.	120N 4
23	Druckschlauch	2071N 1			

Bremssystem



62 }
63 }
117 } 65 }
66 }
68 }

113 }
82 }
97 } 83 }
84 }

37 }
114 } 48 }
57 }

71 }
118 }
73 }

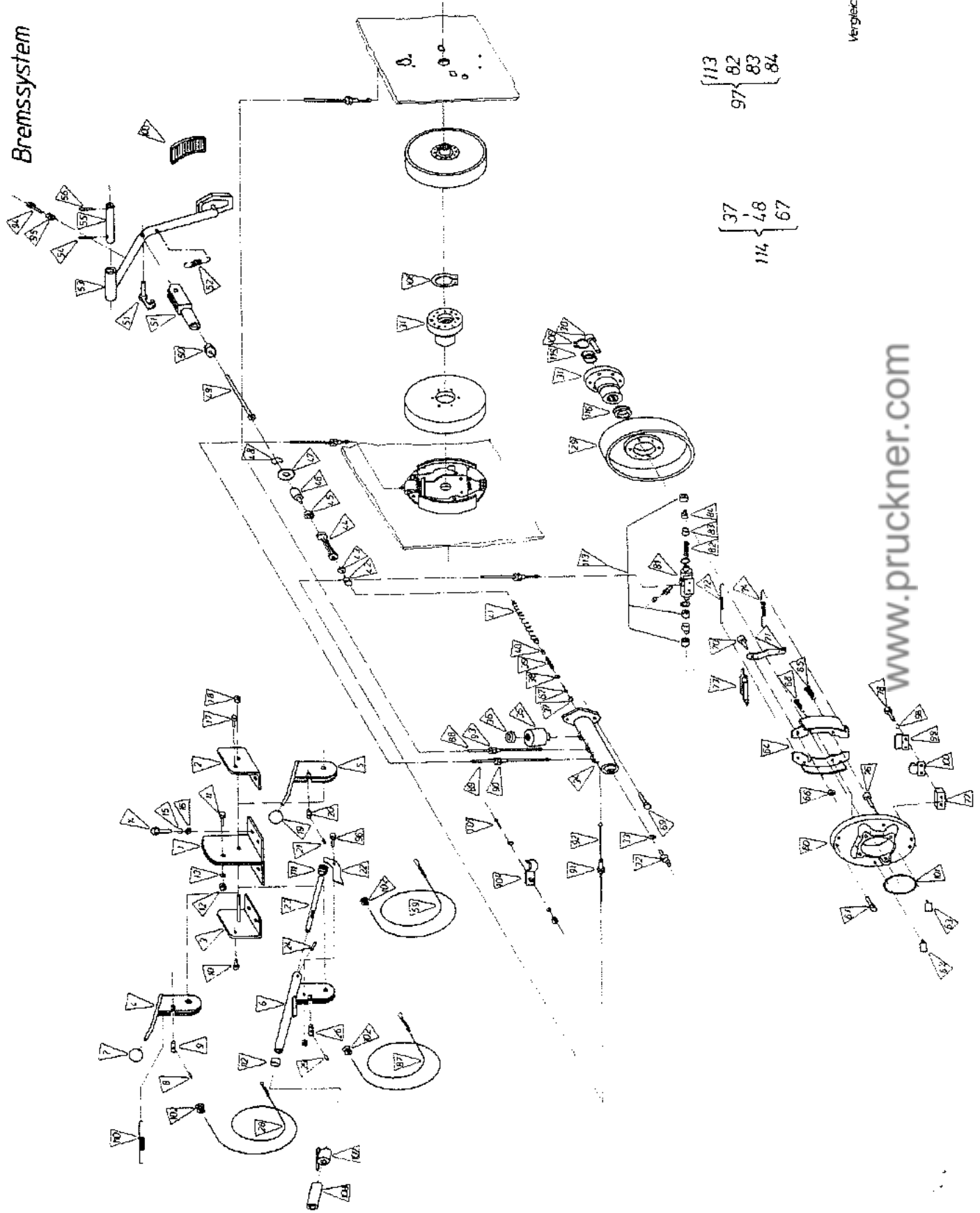
Vergleichsnummer: 1- 718

www.pruckner.com

BREMSSYSTEM Vgl.Nr 1 - 118

Vgl.Nr.	Benennung	Ers.Nr. Stk.	Vgl.Nr.	Benennung	Ers.Nr. Stk.
1	Rahmen für Handbremse	19936N 1	51	Gabelkopf kpl.	749N 1
2	Rahmen für Lenkbremse	2088N 1	52	Zugfeder 1.5x11x25x68	574N 1
3	Rahmen für Lenkbremse	2089N 1	53	Bremspedal	2093N 1
4	Lenkbremshebel R	2077N 1	54	Spannhülse D 6x30	227N 1
5	Lenkbremshebel L	2445N 1	55	Bolzen	2107N 1
6	Handbremshebel	276N 1	56	Spannhülse D 6x30	227N 1
7	Kugel M10	569N 1	59	Bremsseil L	10122N 1
8	Hülse	2084N 1	60	Ankerplatte	2105N 1
9	Hülse mit Bohrung	2083N 1	61	Sechskantschraube M6x16 DIN 931 v.	3N 6
10	Niete	639N 1	62	Lasche	2106N 3
11	Sechskantschraube M6x16 DIN 931	2N 1	63	Lasche	2106N 3
12	Sechskantmutter M6 DIN 985	91N 1	64	Bremsbacken kpl.	2103N 3
13	Scheibe d 6 DIN 134	633N 1	65	Feder	2108N 3
14	Sechskantschraube M8x25 DIN 931	12N 4	66	Klemmscheibe	2124N 3
15	Federring d 8 DIN 127	119N 4	68	Zugfeder	2108N 3
16	Scheibe d 8 DIN 134	429N 4	69	Sechskantschraube M8x20 DIN 931 v.	10N 2
17	Halbrundniet D 6x12 DIN 660	639N 1	70	Bolzen	2109N 3
18	Sechskantmutter M8 DIN 985	92N 1	71	Hebel	2110N 3
19	Kugel M10	569N 1	72	Feder	2111N 3
20	Hülse mit Bohrung	2083N 1	73	Schieber	2112N 3
21	Hülse	2084N 1	74	Feder	2113N 3
22	Klinke	19671N 2	76	Innensechskantschr. M10x30 DIN 912	62N 12
23	Betätigungsstift	2085N 1	77	Backenanschlag	2100N 3
24	Spannhülse D 5x17	747N 1	78	Sechskantschraube M6x16 DIN 931	1N 6
25	Hülse	2084N 1	81	Radbremszylinder kpl.	2474N 3
26	Hülse mit Bohrung	2083N 1	87	Handbremsseil	2114N 1
28	Bremsseil R	10122N 1	88	Bremsleitung L	2609N 1
29	Bremstrommel	2098N 3	89	Bremsleitung R	2608N 1
30	Innensechskantschraube M6x16 DIN 912	53N 18	90	Verschlußschraube	2192N 2
31	Abschlußflansch	15524N 3	91	Verschlußschraube	2192N 2
32	Bremslichtschalter	746N 1	92	Bremsleitung vorne	2118N 1
33	Dichtungsscheibe	748N 1	93	Verschlußschraube	2192N 2
34	Hauptbremszylinder kpl.	2091N 1	84	Sechskantschraube M8x40 DIN 931 v.	21N 1
35	Bremsflüssigkeitsbehälter	2092N 1			
36	Verschraubung	2437N 1			
49	Schraube	2439N 1			
50	Sechskantmutter M10 DIN 439	87N 1			

Bremssystem



62
63
65
66
68
117

71
73

113
97
82
83
84

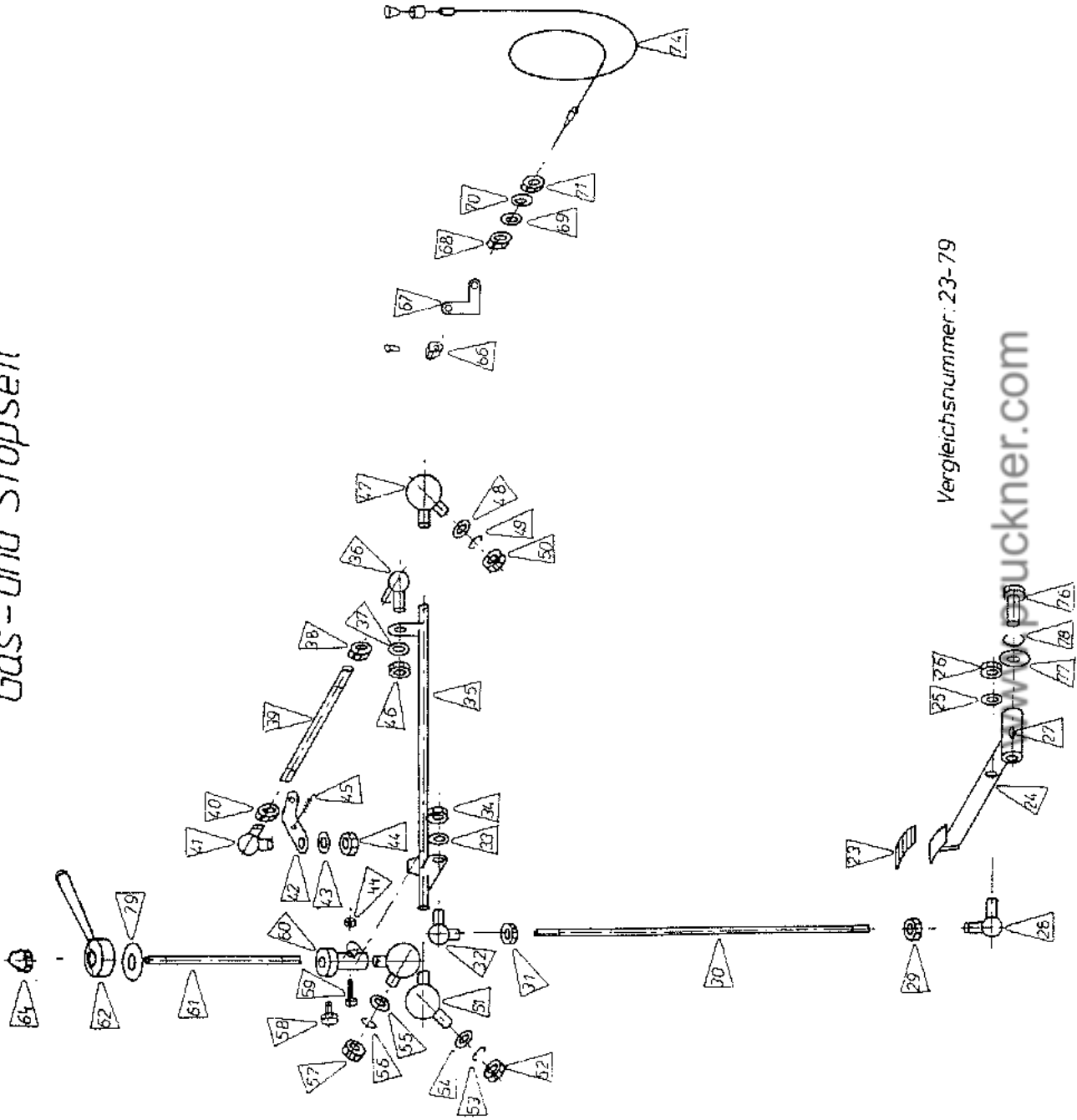
37
114
48
67

Vergleichsnummer: 1- 718

www.pruckner.com

Vgl.Nr.	Benennung	Ers.Nr.	Stk.
95	Sechskantmutter M8 DIN 934	82N	1
96	Sechskantschraube M6x25 DIN 933 verz.	228N	1
97	Sechskantmutter M6 DIN 985	81N	1
98	Reparatursatz Radbremszylinder	2191N	3
99	Federring d 6 DIN 127	118N	2
100	Seilführung	2101N	3
101	Seilführung	2102N	3
102	O-Ring D 75x2	754N	1
103	Gummitülle	752N	3
104	Gummibelag	755N	1
105	Klemmbügel	2115N	2
	Schraube M4x20 DIN 84 verz.	66N	2
	Scheibe d 4 DIN 134 verz.	580N	2
	Federring d 4 DIN 127	116N	2
	Sechskantmutter M4 DIN 934	79N	2
	Seegerring d25 DIN 471	287N	3
107	Lenkbremssperre	2441N	1
108	Gummigriff	22761N	1
110	Zugfeder 1.5x11x25x69	574N	2
111	Druckfeder 1.2x9x40	272N	1
112	Betätigungsstift 12x20	277N	1
114	Reparatursatz f. Hauptbremszylinder	2438N	1
115	Distanzscheibe d 25xD 35x0.5	471N	n.Bed.
	Distanzscheibe d 25xD 35x0.3	470N	n.Bed.
116	Distanzrohr D 29x1.5x6	19638N	1
117	Reparatursatz Bremsbacken	22537N	1
118	Reparatursatz Hebel und Schieber	22754N	1

Gas- und Stopseil

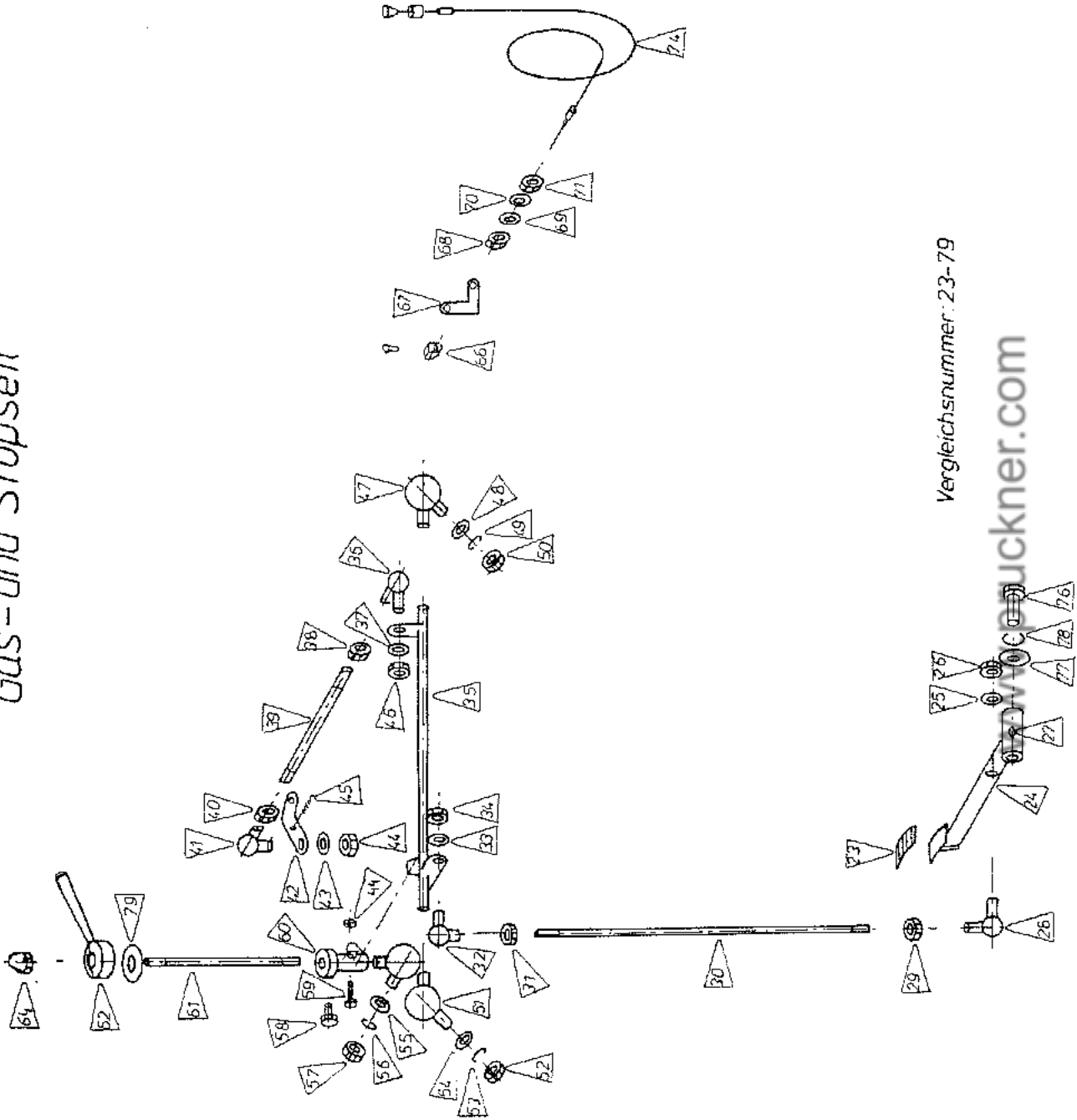


Vergleichsnummer: 23-79

www.puckner.com

Vgl. Nr.	Benennung	Ers. Nr.	Stk.
95	Sechskantmutter M8 DIN 934	82N	1
96	Sechskantschraube M6x25 DIN 933 verz.	228N	1
	Sechskantmutter M6 DIN 985	81N	1
97	Reparatursatz Radbremszylinder	2191N	3
98	Federring d 6 DIN 127	118N	2
99	Seilführung	2101N	3
100	Seilführung	2102N	3
101	O-Ring D 75x2	754N	1
102	Gummitülle	752N	3
103	Gummibelag	755N	1
104	Klemmbügel	2115N	2
105	Schraube M4x20 DIN 84 verz.	66N	2
	Scheibe d 4 DIN 134 verz.	580N	2
	Federring d 4 DIN 127	116N	2
	Sechskantmutter M4 DIN 934	79N	2
	Seegerring d25 DIN 471	287N	3
107	Lenkbremssperre	2441N	1
108	Gummigriff	22761N	1
110	Zugfeder 1.5x11x25x69	574N	2
111	Druckfeder 1.2x9x40	272N	1
112	Betätigungsstift 12x20	277N	1
114	Reparatursatz f. Hauptbremszylinder	2438N	1
115	Distanzscheibe d 25xD 35x0.5	471N	n.Bed.
	Distanzscheibe d 25xD 35x0.3	470N	n.Bed.
116	Distanzrohr D 29x1.5x6	19638N	1
117	Reparatursatz Bremsbacken	22537N	1
118	Reparatursatz Hebel und Schieber	22754N	1

Gas- und Stopseil

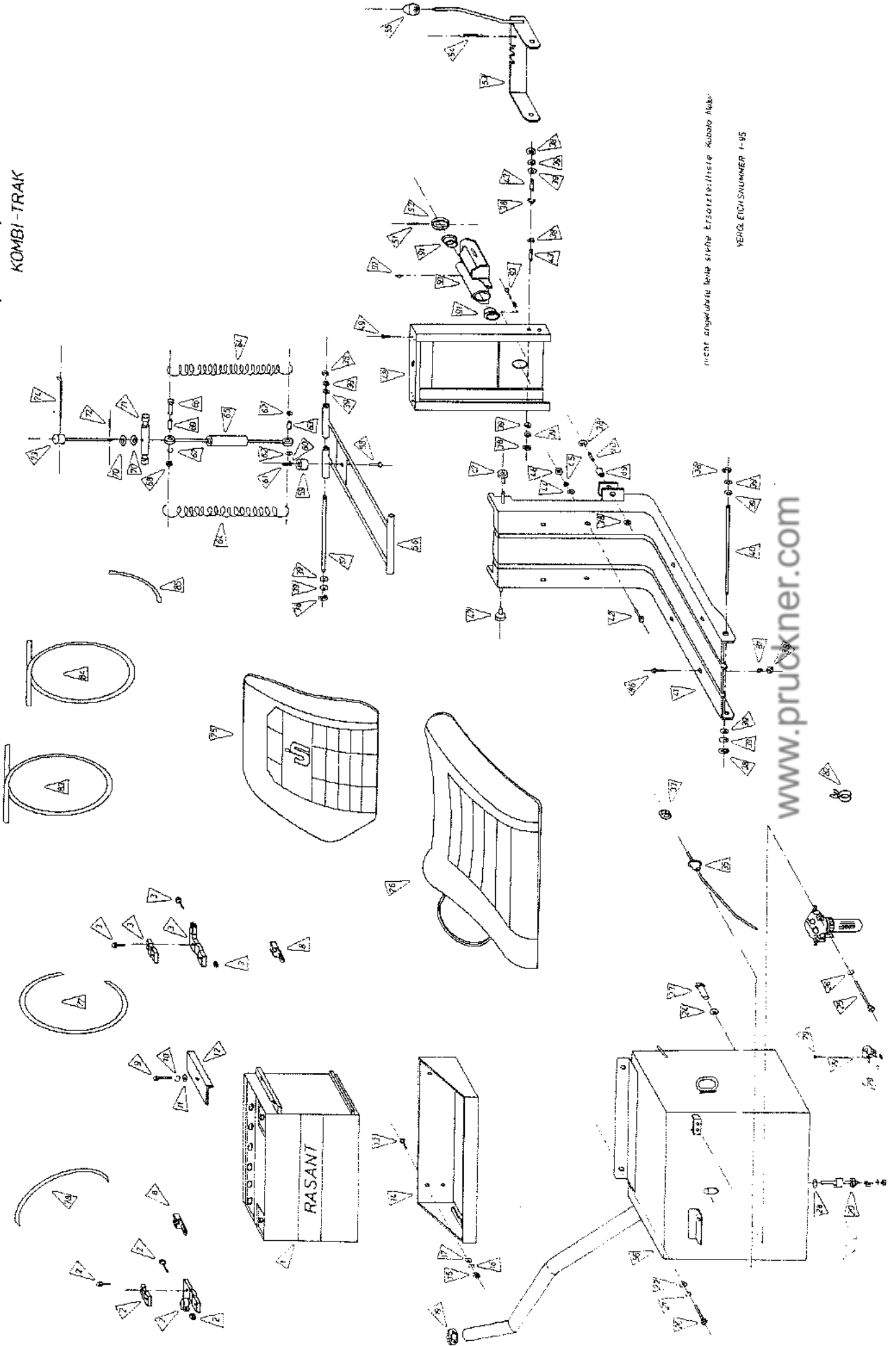


Vergleichsnummer: 23-79

www.druckner.com

Vgl.Nr.	Benennung	Eigen- nummer	Stk.	Vgl.Nr.	Benennung	Eigen- nummer	Stk.
23	Gummibelag	755N	1	56	Federring dm10 DIN127	120N	1
24	Gaspedal	2371N	1	57	Sechskantmutter M10 DIN934v	87N	1
25	Scheibe dm6 DIN 134	633N	1	58	Sechskantschr. M6x16 DIN933v	3N	1
26	Sechskantmutter M6 DIN934v	81N	1	59	Sechskantschr. M6x35 DIN933v	965N	1
27	Schmiernippel AM6 DIN71412	210N	1	60	Muffe	2383N	1
28	Winkelgelenk M6 DIN71802	565N	1	61	Einstellstange	2388N	1
29	Sechskantmutter M6 DIN934v	81N	1	62	Handgashebel-Guß	2389N	1
30	Einstellstange	2375N	1				
31	Sechskantmutter M6 DIN934v	81N	1	64	Hutmutter M10 DIN1587	862N	1
32	Winkelgelenk M6 DIN71802	565N	1				
33	Scheibe dm6 DIN 134	633N	1	66	Seilklebmasse	17684N	1
34	Sechskantmutter M6 DIN934v	81N	1	67	Hebel	2134N	1
35	Gestänge	2376N	1	68	Sechskantmutter M6 DIN934v	81N	1
36	Winkelgelenk M6 DIN71802	565N	1	69	Scheibe dm6 DIN 134	633N	1
37	Scheibe dm6 DIN 134	633N	1	70	Scheibe dm6 DIN 134	633N	1
38	Sechskantmutter M6 DIN934v	81N	1	71	Sechskantmutter M6 DIN934v	81N	1
39	Einstellstange	2381N	1				
40	Sechskantmutter M6 DIN934v	81N	1	74	Stopseil komplett	2131N	1
41	Winkelgelenk M6 DIN71802	565N	1				
42	Gashebel	2382N	1				
43	Scheibe dm6 DIN 134	633N	1	76	Sechskantschr. M8x16 DIN933v	9N	1
44	Sechskantmutter M6 DIN934v	81N	2	77	Scheibe dm8 DIN 134	429N	1
45	Zugfeder 1,5x11x62x130	15031N	1	78	Federring dm8 DIN127	119N	1
46	Sechskantmutter M6 DIN934v	81N	1	79	Gummibeilage	75767N	1
47	Winkelgelenk M10 DIN7180 2	209N	1				
48	Scheibe dm10 DIN134	78N	1				
49	Federring dm10 DIN127	120N	1				
50	Sechskantmutter M10 DIN934	87N	1				
51	Winkelgelenk M10 DIN71802	209N	1				
52	Sechskantmutter M10 DIN934v	87N	1				
53	Federring dm10 DIN127	120N	1				
54	Scheibe dm10 DIN 134	78N	1				
55	Scheibe dm10 DIN 134	78N	1				

SITZ, TANK, BATTERIE
KOMBI-TRAK



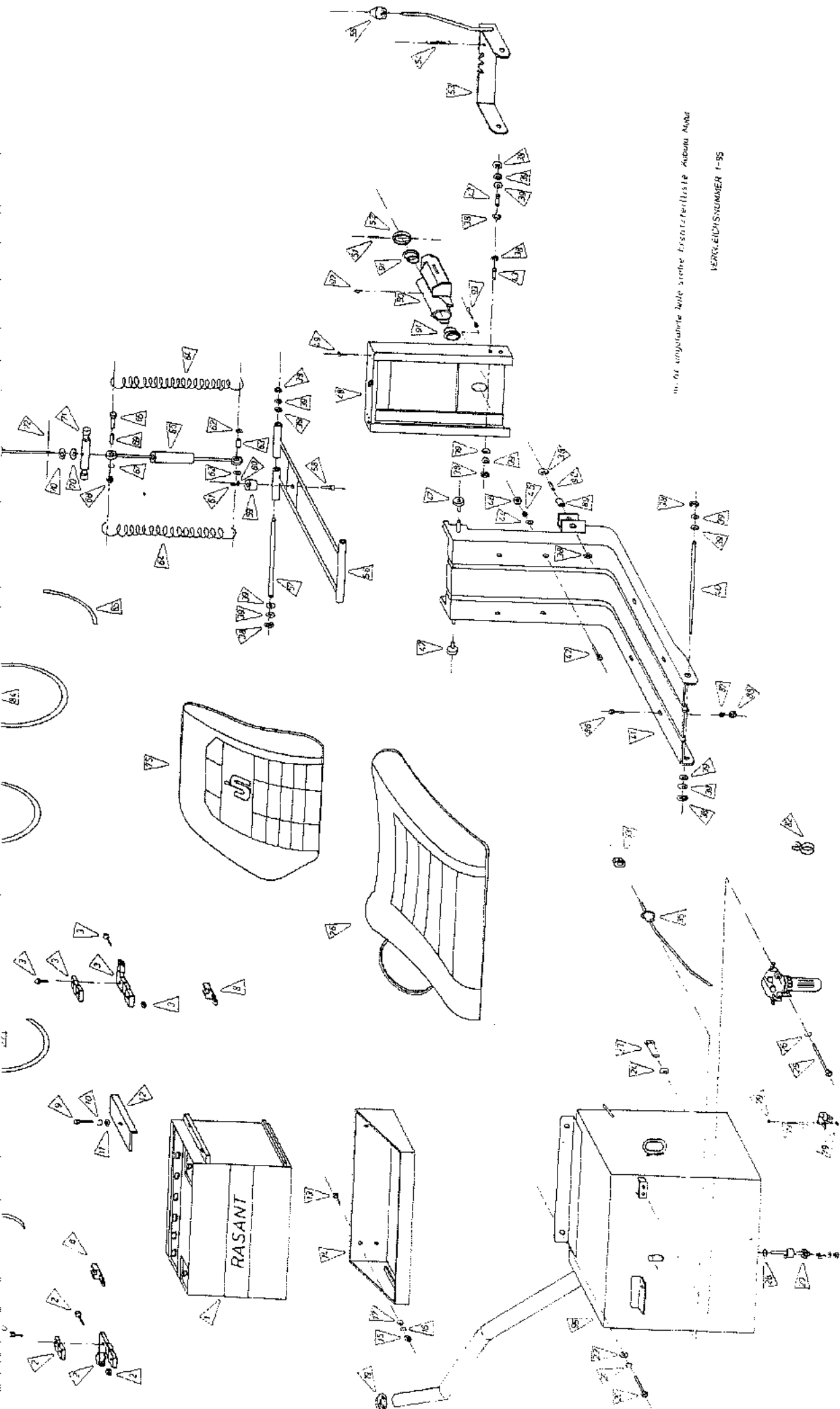
weitere angegebene Teile siehe Ersatzteilliste Kubota Agrib.

ZEICHENNUMMER 1-95

www.pruckner.com

SITZ TANK BATTERIE VN 1 - 95

Vgl.Nr.	Benennung	Eigen- nummer	Stk.	Vgl.Nr.	Benennung	Eigen- nummer	Stk.
1	Batterie	768N	1	47	Rolle	2155N	2
2	Batterieklammer +	2138N	1	48	Rahmen	2156N	1
3	Batterieklammer -	2139N	1	49	Niet	2157N	4
8	Kabelschuh	769N	2	50	Sitzverstellvorrichtung	2158N	1
9	Sechskantschr. M8x25 DIN931v	12N	1	51	Spannhülse dm6x50 DIN1481	773N	1
10	Federring dm8 DIN127	119N	1	52	Ring	2163N	1
11	Scheibe dm8 DIN 134	429N	1	53	Verstellbügel	2164N	1
12	Batteriefixierbügel	2193N	1	54	Zugfeder 2x9x63x80	15030N	1
13	Torbandschraube M8x20	70N	4	55	Griffstück	2165N	1
14	Batterieauflage	2194N	1	56	Federbügel	2166N	1
15	Sechskantmutter M8 DIN934v	82N	4	57	Bolzen	2167N	1
16	Federring dm8 DIN127	119N	4	58	Schraube M6x20 DIN963v	75N	1
17	Scheibe dm8 DIN 134	429N	4	59	Gummipuffer	2168N	1
19	Tankverschluß	2003N	1	60	Scheibe dm6 DIN125	104N	1
20	Sechskantschr. M8x65 DIN 933	767N	2	61	Sechskantmutter M6 DIN934v	81N	1
21	Federring dm8 DIN127	105N	2	62	Scheibe	2169N	2
22	Scheibe dm8 DIN125	119N	2	63	Hülse	2170N	1
23	Sechskantschr. M12x20 DIN931v	39N	1	64	Zugfeder	2171N	2
24	Dichtung dm12x20	770N	1	65	Stoßdämpfer	2172N	1
25	Sechskantschr. M8x60 DIN931v	23N	1	66	Sechskantschr. M10x30 DIN931v	29N	1
26	Federring dm8 DIN127	119N	1	67	Federring dm10 DIN127	120N	1
28	Dichtring dm16x22	771N	1	68	Sechskantmutter M10 DIN934v	85N	1
29	Treibstoffkontrollschraube kompl.	2159N	1	69	Hülse	2173N	1
33	Überwurfmutter	972N	1	70	Scheibe dm12 DIN125	107N	2
34	Schläuchklammer dm=8, dm=9	249N	1	71	Bolzen	2174N	1
35	Saugstutzen	2479N	1	72	Stift	2175N	1
38	Wellensicherungsscheibe dm12 DIN6799	772N	10	73	Verstellschraube	2176N	1
39	Scheibe dm12 DIN125		12	74	Griffstück	2177N	1
40	Bolzen	216N	1	75	Lehne	2178N	2
41	Sitzgerüst	2154N	1	76	Sitzfläche	2179N	1
42	Sechskantschr. M6x30 DIN931v	6N	4	77	Stromkabel zum Starter	778N	1
43	Bolzen	2162N	2	78	Massekabel	779N	1
44	Scheibe dm6 DIN125	104N	4	79	Schlauchscheibe d9 D18	776N	5
45	Fächerscheibe d6 DIN6798	15162N	4	82	Schlauchscheibe d8 D10	777N	1
46	Sechskantmutter M6 DIN934v	81N	4	83	Leckölleitung	2180N	1
	Sitz kpl.	2480N	1	84	Saugschlauch zum Filter	2181N	1



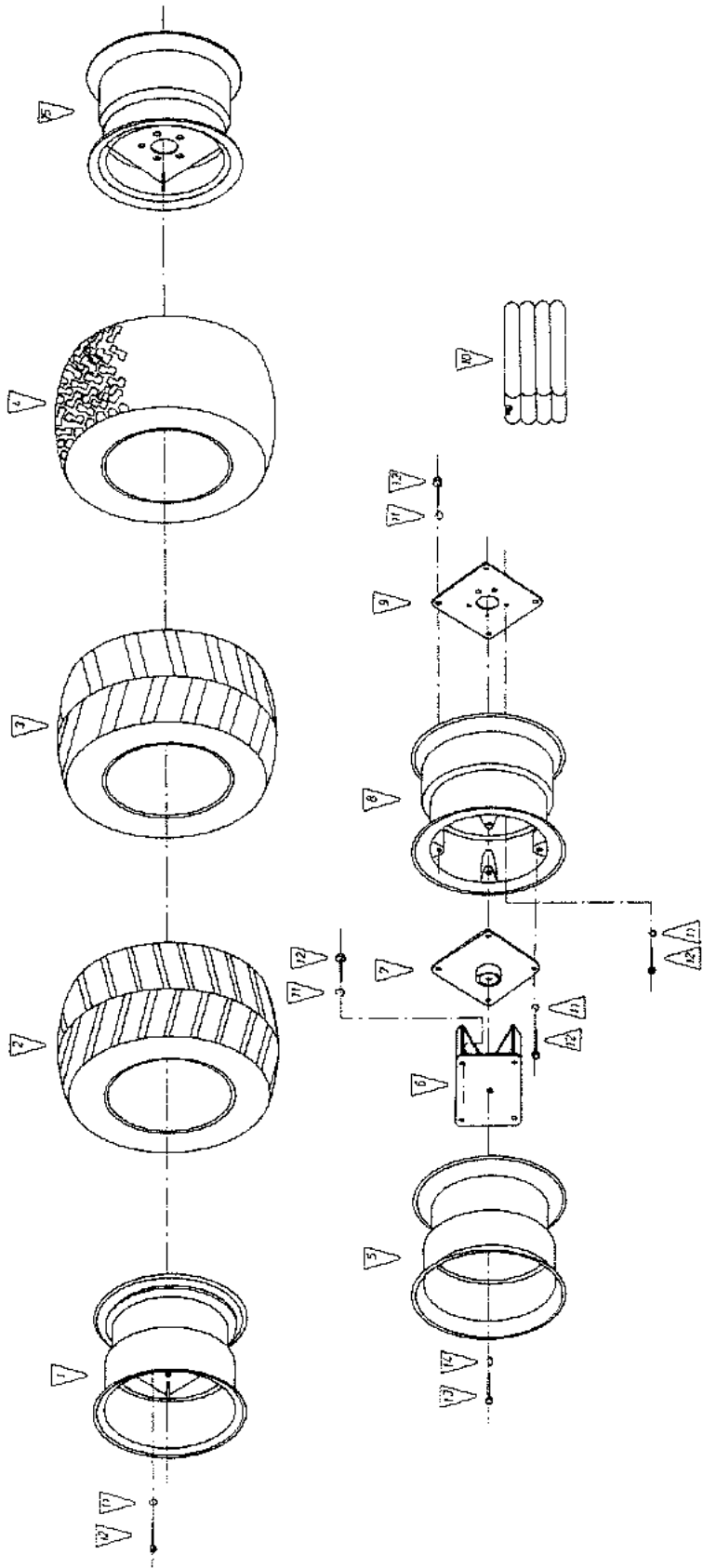
in der ungeländerten Map siehe Ersatzteilliste Anbau Motor

VERGLEICHSDIAGRAMME 1-95

www.pruckner.com

Vgl. Nr.	Benennung	Eigen- nummer	Stk.
85	Saugschlauch zum Motor	2182N	1
86	Sechskantschr. M6x30 DIN931v	6N	4
87	Fächerscheibe d6 DIN6798	15162N	4
88	Sechskantmutter M6 DIN934v	81N	4
89	Hülse	2183N	4
90	Bolzen	2184N	4
91	Gleitlagerbüchse 809 mit Bund	2185N	2
92	Schmiernippel AM6	210N	
93	Senkkopfschraube M6x30 DIN963	725N	
	Sechskantmutter M6 DIN934v	81N	1
94	Sitz komplett	2480N	1
95	Tank	15076N	1

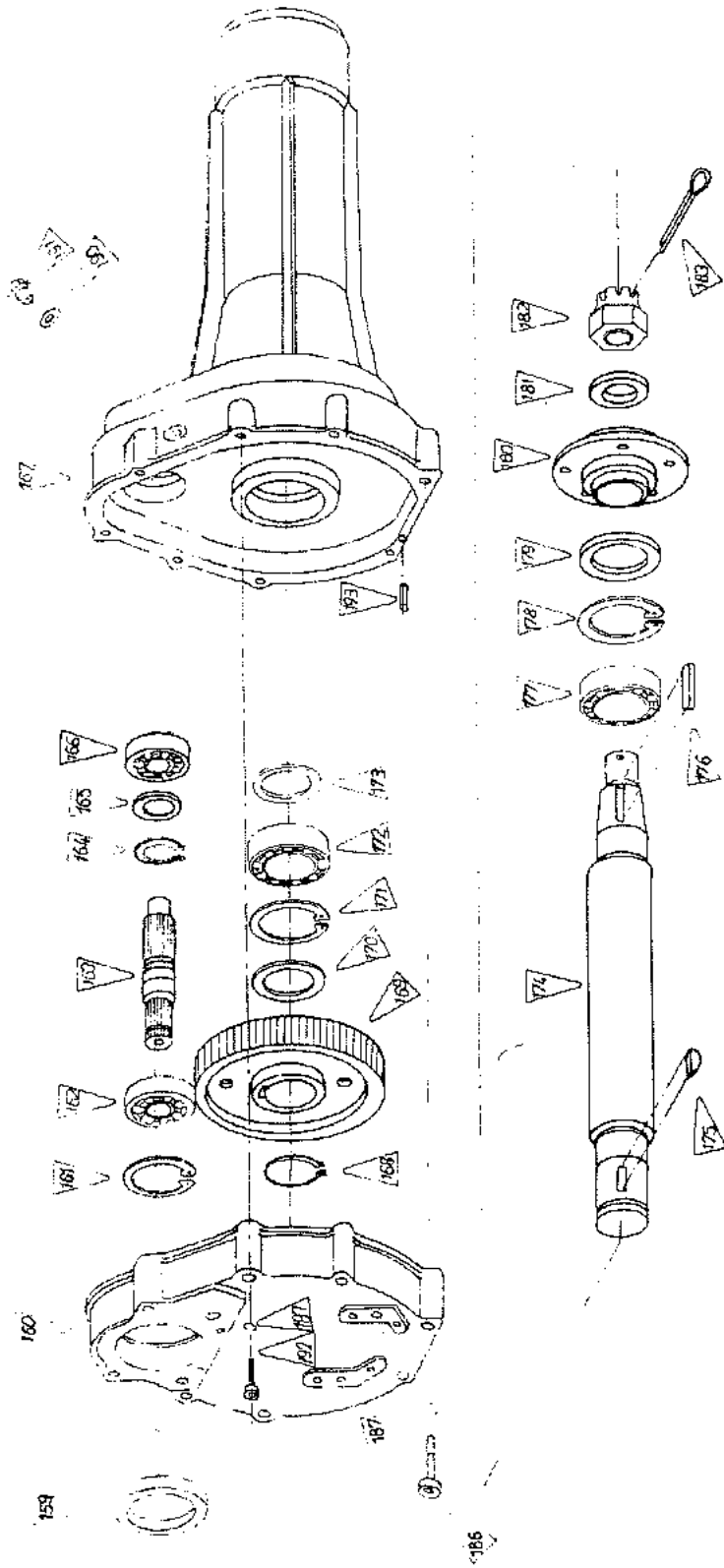
FELGEN UND BEREIFUNGEN



www.pruckner.com

FELGEN UND BEREIFUNG VERGL. NR. 1 - 15

Vgl.Nr.	Benennung	Eigen- nummer	Stk.
1	Vorderradfelge 26x12.00 für Good Year Bereifung	10186N	2
	Vorderradfelge 26x12.00 für Trelleborg-Bereifung	10186N	2
2	Reifen (Good Year-Terra Tire) 2PR	2198N	4/6
3	Reifen (Trelleborg Extra Traction) 2PR	2199N	4/6
4	Reifen (Trelleborg Soft Grip) 2PR	2200N	4/6
5	Hinterradfelge (Zwillingsrad) Good Year Bereifung	1032N	2
	Hinterradfelge (Zwillingsrad) Trelleborg-Bereifung	10146N	2
6	Spannplatte	2206N	2
7	Felgenplatte außen	2210N	2
8	Hinterradfelge m. Spurverstellung für Good Year Bereifung	1032N	2
	Hinterradfelge m. Spurverstellung für Trelleborg Bereifung	10146N	2
9	Felgenplatte hinten	1070N	2
10.	Schlauch	2197N	4/6
11	Limes Federring d 12 DIN 74361	122N	44
12	Sechskantschr. M12x25 DIN 933 verz.	41N	44
13	Sechskantschr. M16x40 DIN 933 verz.	917N	2
14	Limes Federring d 16 DIN 74361	123N	2
15	Hinterradfelge ohne Spurverstellung	10238N	2



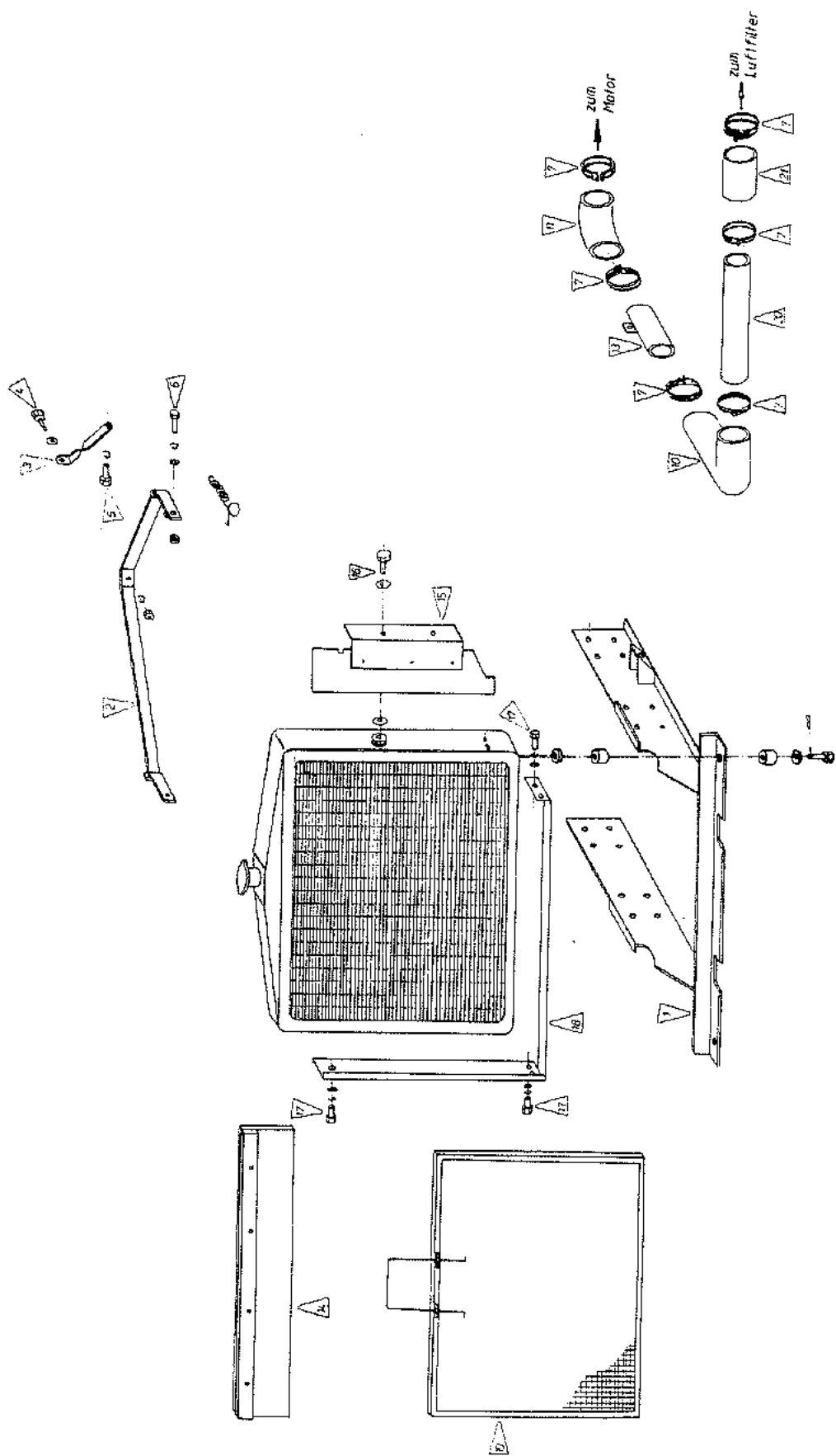
Verstärktes

Seitengetriebe

www.pruckner.com

Vgl.Nr.	Benennung	Eigen- nummer	Stk.
159	Verstärktes Seitengetriebe	1045N	2
160	Simmering ASL A 30x72x10 DIN3760	781N	1
161	Gehäusedeckel	2398N	1
162	Seegerring 072x2,5 DIN472	282N	1
163	Rillenkugellager 6306	528N	1
164	Antriebswelle z=11	2401N	1
165	Seegerring d30 DIN471	280N	1
	Distanzscheibe dm25x34x0,1	783N	1
	dm25x34x0,2	784N	1
	dm25x34x0,3	785N	1
166	Kegelrollenlager 30205	780N	1
167	Gehäuse	2405N	1
168	Seegerring d35 DIN471	281N	1
169	Zahnrad z=65	2399N	1
170	Distanzscheibe	787N	1
171	Seegerring d80 DIN472	397N	1
172	Rillenkugellager 6307 - 2RS	782N	1
173	Distanzscheibe	787N	1
174	Antriebswelle	2403N	1
175	Scheibenfeder 6x11x27 DIN6886	788N	1
176	Paßfeder	15003N	1
177	Rillenkugellager 6008 2RS	581N	1
178	Seegerring d80 DIN472	397N	1
179	Simmering A60x80x8 DIN3760	643N	1
180	Radflansch	2404N	1
181	Beilage 27,5x53x5	790N	1
182	Kronenmutter M27	17882N	1
183	Splint D 5x56	15069N	1
186	Innensechskantschr. M8x45 DIN912v	58N	8
187	Federring d8	119N	8
190	Dichtung d/18 x D24	738N	1
191	Ölverschraubung M18x1,5	315N	1
192	Innensechskantschr. M8x35 DIN912v	57N	2
193	Zylinderstift	855N	2

Kühler und Luftsaugleitung KOMBI-TRAK 1203



nicht bezeichnete Teile siehe
Ersatzteilliste Kubota-Motor

Vergleichsnummer 1-21

www.pruckner.com

KÜHLER UND LUFTSAUGLEITUNG Vgl.Nr. 1 - 19

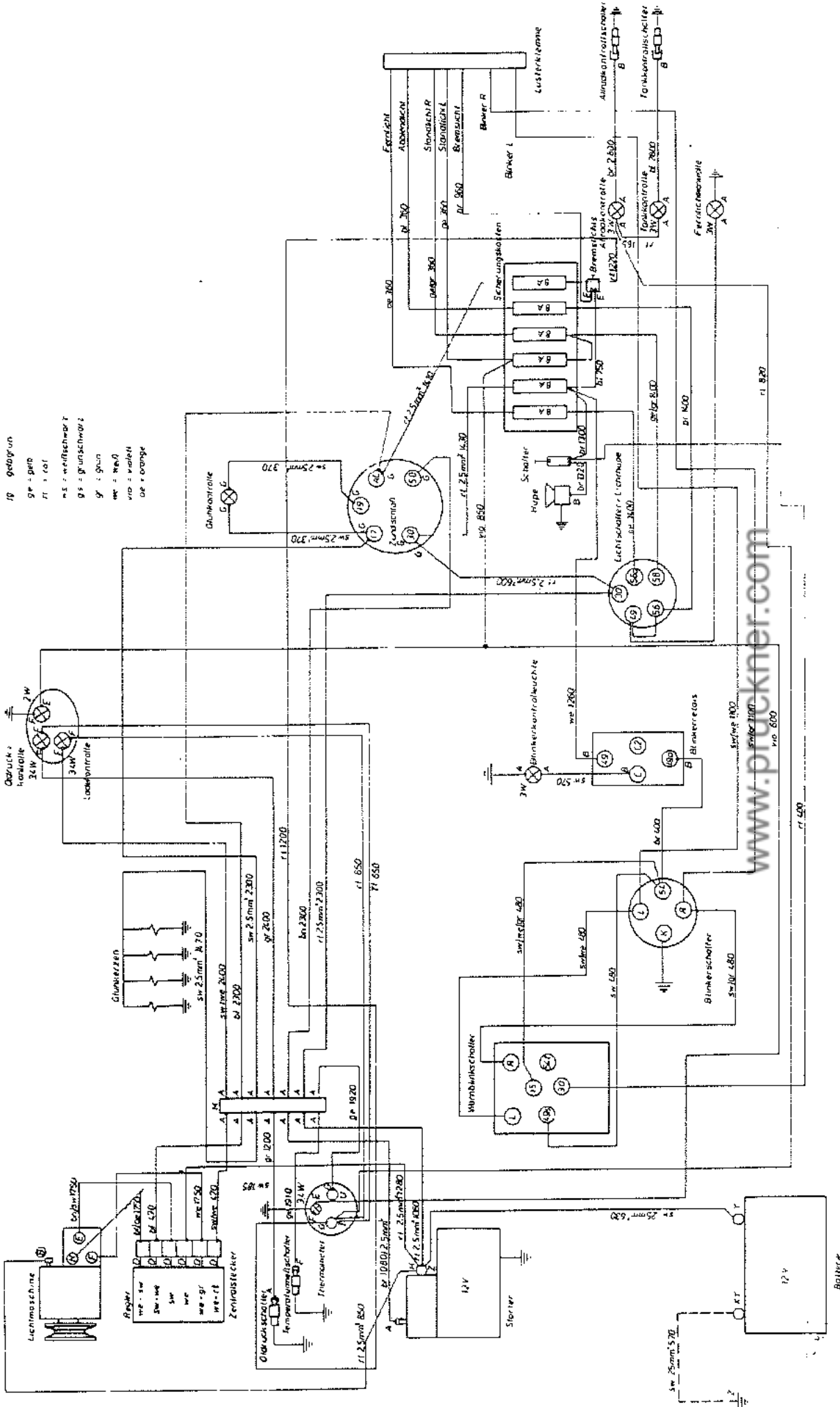
Vgl.Nr.	Benennung	Ers.Nr.	Stk.	Vgl.Nr.	Benennung	Ers.Nr.	Stk.
1	Motorstütze	2308N	1	10	Schlauchkrümmer l=180	51313N	1
2	Kühlerstütze	19851N	1	11	Schlauchkrümmer	2415N	1
3	Halteflasche	2303N	1	13	Rohr	2328N	1
4	Sechskantschr. M8x25 DIN 933 v.	13N	1	14	Blechleiste	15496N	1
	Scheibe d 8 DIN 134 v.	429N	1	15	Blechwinkel	15495N	1
	Federring d 8 DIN 127 v.	119N	1	16	Sechskantschr. M6x16 DIN 933 v.	3N	2
	Sechskantmutter M8 DIN 934 v.	82N	1		Scheibe d 6 DIN 125 v.	104N	4
5	Sechskantschr. M8x25 DIN 933 sch.	14N	1		Federring d 6 DIN 127 v.	118N	2
	Federring d 8 DIN 127 v.	429N	1		Sechskantmutter M6 DIN 934 v.	81N	2
6	Sechskantschr. M6x25 DIN 933 v.	228N	2	17	Sechskantschr. M6x12 DIN 933 v.	151N	5
	Federring d 6 DIN 127 v.	118N	2		Federring d 6 DIN 127 v.	118N	5
	Scheibe d 6 DIN 134 v.	633N	2		Scheibe d 6 DIN 125 v.	104N	5
	Sechskantmutter M6 DIN 934 v.	81N	2	18	Kühlerhalter	19810N	1
7	Rohrschelle	51287N	5	19	Kühlergitter	10379N	1
				20	Rohr	2327N	1
				21	Schlauch	2325N	1

SCHALTPLAN KOMBI-TRAK 1203

ELEKTRISCHE ANLAGE ab Baujahr 01/88 ab Fahrgestellnr. K03 1629 88

alle nicht bezeichneten Kabel = 1,5 mm²

- Dr : druck
- Di : Diak
- sw : Schalter
- IP : 940 grün
- gr : grün
- bl : blau
- br : braun
- sch : schwarz
- rot : rot
- gelb : gelb
- weiß : weiß
- orange : orange



www.prukker.com

SCHALTPLAN FÜR STARTER UND LICHTANLAGE

Eigen-
nummer Stk.

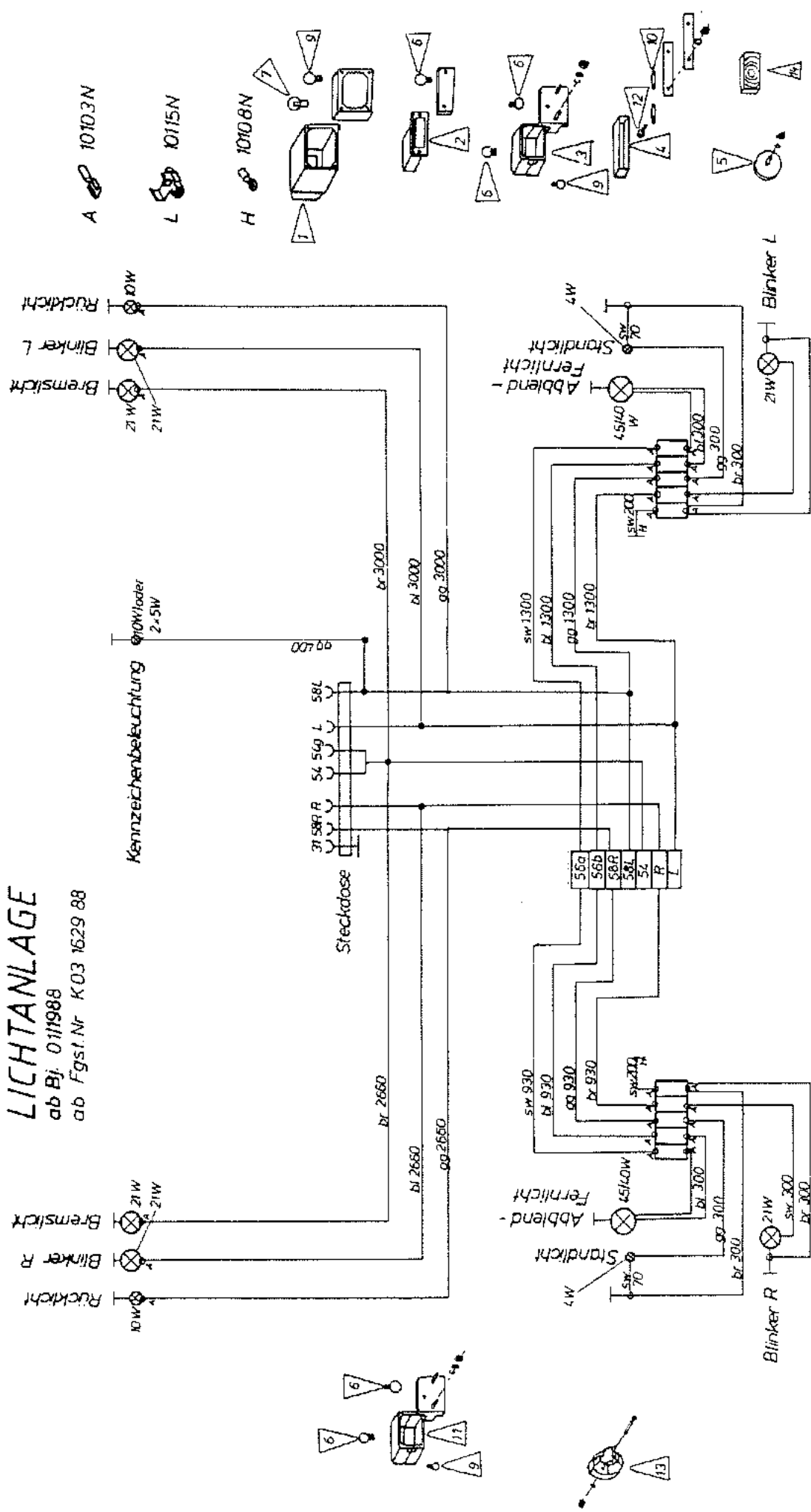
Benennung

Regler komplett (1200)	15517N	1
Temperaturschalter	801N	1
Warnblinkschalter	1788N	1
Blinkerrelais	1785N	1
Lichtschalter+Lichthupe	15320N	1
Signalhorn	2420N	1
Sicherungskasten komplett	2215N	1
Allradkontrolle	1791N	1
Tankkontrolle	1792N	1
Lüsterklemme	813N	5
Öldruckschalter	800N	1
Temperaturanzeige	1789N	1
Batterie 12V 66Ah	768N	1
Blinkerschalter	1796N	1
Blinkerkontrolleuchte	1790N	1
Schalter für Hupe	952N	1
Bremslichtschalter	746N	1
Allradkontrollschalter	959N	1
Tankkontrollschalter	958N	1
Flachsteckhülse mit Kabelkralle	10102N	1
Flachsteckhülse isliert	10104N	7
Rundstecker D 4	10105N	13
Rundsteckhülse d 4	10106N	13
Ringzunge M5	10107N	25
Ringzunge M8	10108N	1
Batterieklamme Minuspol	2139N	1
Batterieklamme Pluspol	2138N	1
Kerbkabelschuh M8	10111N	4
Kupplung f. Flachsteckhülse	10112N	6
Kupplungsgehäuse 8pol	17801N	1
Kupplungsstecker 8pol	17798N	1

www.pruckner.com

LICHTANLAGE

ab Bj. 01/1988
ab Fgsl.Nr K03 1629 88



- br = braun
- bl = blau
- sw = schwarz
- 59 = gelbgrün

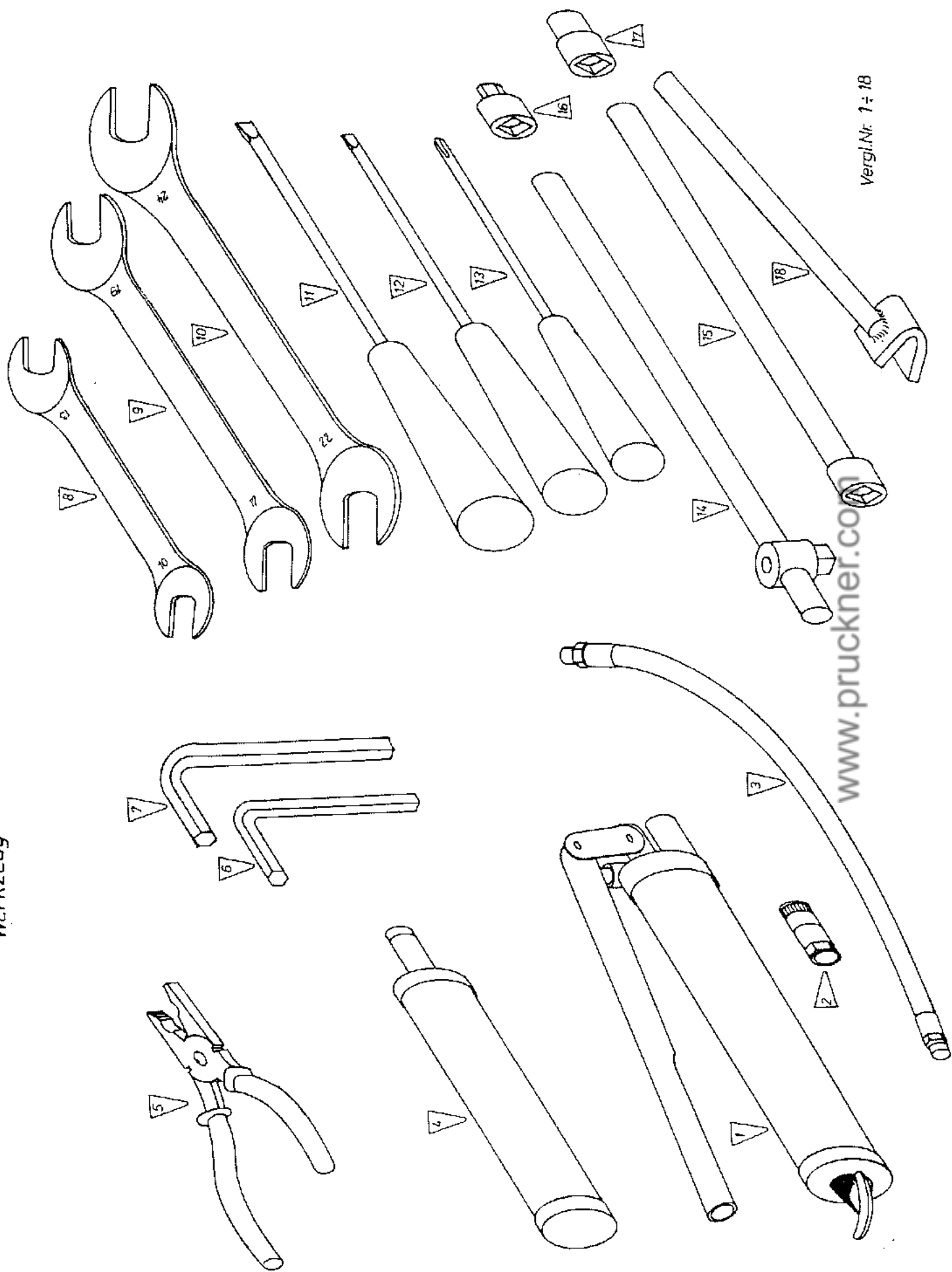
alle nicht bezeichneten Kabel = 1,5mm²

www.pruckner.com

VN 1-14

SCHALTPLAN FÜR BELEUCHTUNG VN 1 - 14

Vgl. Nr.	Benennung	Eigen- nummer	Stk.
1	Scheinwerferleuchte komplett	19621N	2
2	Blinkerleuchte komplett	806N	2
3	Rücklicht komplett links	19565N	1
4	Kennzeichenleuchte komplett	807N	1
5	Rückstrahler komplett	19703N	2
6	Glühbirne 21W	727N	6
7	Glühbirne 40/45	10301N	2
9	Glühbirne 10W	728N	4
10	Kennzeichenleuchte Soffitte 5W	920N	2
11	Rücklicht komplett rechts	19566N	1
12	Zylinderschraube M5x16 DIN 84	68N	2
	Sechskantmutter M5 DIN934v	80N	2
	Fächerscheibe d5 DIN6798	729N	2
13	Steckdose	15014N	1
14	Begrenzungsleuchte Norwegen	19652N	2



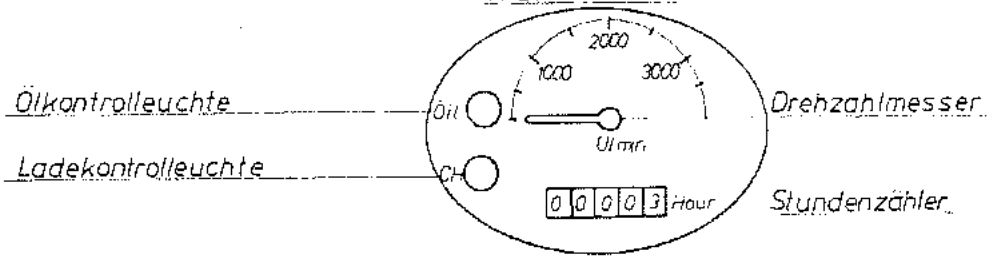
Vergl.Nr: 1-18

www.pruckner.com

WERKZEUG VN 1 - 18

Vgl.Nr.	Benennung	Eigen- nummer	Stk.
1	Hebelfettpresse	15405N	1
2	Ansatzstück	15406N	1
3	Verlängerungsschlauch	15407N	1
4	Handfettpresse m. Staubkappe f. B.T.	15408N	1
5	Kombi Zange	15409N	1
6	Innensechskantschlüssel 8	15410N	1
7	Innensechskantschlüssel 10	15411N	1
8	Gabelschlüssel 10 13	15382N	1
9	Gabelschlüssel 17 19	15413N	1
10	Gabelschlüssel 22 24	15414N	1
11	Schraubenzieher groß	15415N	1
12	Schraubenzieher klein	15416N	1
13	Kreuzschraubenzieher	15417N	1
14	Verlängerung T-Stück 1 2"	15418N	1
15	Verlängerung gerade 1 2"	15419N	1
16	Innensechskant-Stecknuß 10,1 2"	15420N	1
17	Stecknuß 19,1 2"	15421N	1
18	Balkenschlüssel	15379N	1
	Gummieinlage 430x550	1699N	1
	Plastikhülle f. Werkzeug	15422N	1

Traktormeter



- Traktormeter
- Thermometer
- Zündschloß
- Signalhornschalter
- Vorglühkontrolle
- Warmblinkschalter
- Lichtupenschalter
- Blinkerkontrolleuchte
- Allradkontrolleuchte
- Tankkontrolleuchte
- Lichtschalter
- feststellbares Handgas
- Blinkerschalter
- Schalthebel 1

