

BETRIEBSANLEITUNG  
ERSATZTEILLISTE  
TRAKTOR

**520 S**



**Lindner**

GESELLSCHAFT M. B. H.

KUNDL TIROL

AUSTRIA

Ausgabe 1993

## Vorwort

Als Fortsetzung unserer bereits bekannten Betriebsanleitungen und Ersatzteillisten stellen wir nun die neue Ausgabe der Traktortype 520 S vor. Diese Type zeichnet sich besonders durch die vielseitige Verwendbarkeit in allen Wirtschaftsteilen aus.

Diese Ersatzteilliste soll Sie mit der Bedienung und Wartung des Traktors vertraut machen. Wir ersuchen deshalb alle mit dem Schlepper vertrauten Personen, diese Betriebsanleitung genauest durchzulesen und ebenfalls genau zu befolgen.

Betriebsstörungen und ihre Ursachen, wie sie bei Verwendung jeder Maschine im Laufe der Zeit auftreten können, haben wir im Text „Betriebsstörungen“ beschrieben. Unsachgemäßes Herumarbeiten an der Maschine ist unbedingt zu vermeiden. Hierzu empfehlen wir Ihnen, die nächste Kundendienstwerkstätte aufzusuchen, oder sich mit der Kundendienstabteilung im Traktorenwerk LINDNER in Kundl in Verbindung zu setzen. Unsere Fachkräfte stehen Ihnen jederzeit gerne zur Verfügung.

Kundl, im Februar 1977

*Lindner* TRAKTORENWERK  
Gesellschaft m. b. H.  
6250 Kundl, Tirol, Austria  
Telefon (0 53 38) 74 20  
Telex Nr. 51426  
Kundendienst-Fax (0 53 38) 74 20 43  
DVR: 0078603

www.luckner.com

## Fahrwerk

Bauform:	Blockbauweise
Kupplung:	Zweischeiben-Doppelkupplung
Schaltgetriebe:	Gruppengetriebe mit $2 \times 4$ Vorwärtsgänge und $1 \times 4$ Rückwärtsgänge
Ausgleichgetriebe:	Sperrbares Kegelrad-Ausgleichgetriebe in der Hinterachse
Hinterachse:	Zentralachse: Kegelradantrieb mit Spiralverzahnung über Planetenrieb auf die Hinterräder wirkend.
Vorderachse N:	Starrachse, pendelnd aufgehängt
Vorderachse A:	Starrachse, pendelnd aufgehängt      Antrieb über Lamellenkupplung, Kegelradantrieb auf die Vorder- räder wirkend
	Der Vorderradantrieb ist unter Last zu und abschaltbar
Lenkung:	ZF Servostat-Lenkung    Vollhydraulische Lenkung in geschlossener Ausführung. In der Lenkung ist eine Handpumpe eingebaut. Dadurch kann auch bei Stillstand des Motors der Traktor gelenkt werden.
Bremsen: Fußbremse	Mechanische Innenbackenbremse auf die Hinterräder wirkend (Fußbremse verriegelt)
Handbremse	Mechanische Innenbackenbremse auf die Hinterräder wirkend (Feststellbremse)
Lenkhilfsbremse	Je eine, unabhängig auf das rechte oder linke Hinterrad wirkende, mechanische Innenbackenbremse (Fuß- bremse entriegelt)
Reifendruck: vorne	6,50 – 16 ASF    2,75 atü    7,50 – 18 AS    3,25 atü
hinten	12,4/11 – 28 AS    1,1 (Acker – 1,7 atü (Straße)
Elektrische Ausrüstung:	Spannung 12 V

## Technische Daten

<b>Motor:</b>	Type:	Perkins D 3.152	
	Arbeitsweise:	Diesel-Viertaktmotor mit Direkteinspritzung	
	Leistung:	52 PS bei 2400 U/min	
	Größtes Drehmoment:	17,9 m/kp bei 1400 U/min	
	Kühlung:	Wasserkühlung mit Pumpe; thermostatgeregelt	
	Betriebstemperatur:	82°	
	Zylinderzahl:	3	
	Bohrung:	91,4 mm	
	Hub:	127 mm	
	Verdichtungsverhältnis:	18,5 : 1	
	Gesamthubraum:	2502 cm <sup>3</sup>	
	Zündfolge:	1/2/3	
	Zylinderanordnung:	in Reihe stehend	
	Zylinderbauart:	Kurbelgehäuse mit trockenen Zylinderlaufbüchsen	
	Kurbelwellenlagerung:	4 × Stahl-Leichtmetall-Gleitlager	
	Kolben:	Leichtmetall-Legierung	
	Ventilanordnung:	hängende Ventile, durch Kipphebel und Stößelstange betätigt	
	Einlaßventil:	E öffnet 13° v. o. T.	
	Auslaßventil:	A schließt 10° n. o. T.	
	Ventilspiel:	0,25 mm bei heißem Motor	0,30 mm bei kaltem Motor
	Motorschmierung:	Druckumlaufschmierung	
	Öldruck:	1,5 – 4,2 kp/cm <sup>2</sup>	
	Förderbeginn:	24° v. o. T.	
	Einspritzdruck:	185 atü	
	Luftreinigung:	Ölbadluftfilter	
<b>Anziehmomente:</b>	Zylinderkopfmuttern:	7,6 – 8,3 kpm	
	Zylinderkopfschrauben:	9,7 kpm	
	Pleuelmuttern:	9,0 – 9,2 kpm	
	Hauptlagerbolzen:	15,2 – 19,9 kpm	
	Schwungradschrauben:	10,4 kpm	
	Düsenhaltermuttern:	1,3 – 1,7 kpm	

www.pruckner.com

## Fahrzeugabmessungen

	520 SN	520 SA
Größte Länge	3400 mm	3400 mm
Größte Breite	1700 mm	1700 mm
Größte Höhe	2150 mm	2150 mm
Radstand	1960 mm	1960 mm
Spurweite, vorne	1300 mm	1320 mm
Spurweite, hinten	1360 mm	1360 mm
Bodenfreiheit	420 mm	390 mm
Höhe der verstellbaren Anhängerkupplung vom Boden gemessen (mm)	370, 655, 685, 715, 745, 775, 805	370, 655, 685, 715, 745, 775, 805
Vorspur	4 mm	4 mm
Sturz	3°	0°
Spreizung	4°	7°
Wendekreis $\phi$	7,50 m	8,80 m

## Fahrzeuggewichte

	520 SN	520 SA
Eigengewicht	1850 kg	2050 kg
Zulässiger Achsdruck, vorne	1400 kg	1740 kg
Zulässiger Achsdruck, hinten	2400 kg	2400 kg
Zulässiges Gesamtgewicht	3500 kg	3500 kg
<b>Ballastgewichte:</b>		
Vor der Vorderachse	180 kg	180 kg
Hinten pro Rad	201 kg	201 kg
Hinten an der Ackerschne	530 kg	530 kg

## Fahrzeuggeschwindigkeiten

Gruppengetriebe:		bei Motordrehzahl von 2400 U/min.	
Geländegruppe I	1. Gang	1,6	km/h
	2. Gang	2,74	km/h
	3. Gang	4,51	km/h
	4. Gang	7,32	km/h
Straßengruppe II	1. Gang	5,78	km/h
	2. Gang	9,9	km/h
	3. Gang	16,2	km/h
	4. Gang	27,0	km/h
Rücklaufgruppe	1. Gang	2,88	km/h
	2. Gang	4,94	km/h
	3. Gang	8,1	km/h
	4. Gang	13,15	km/h

www.pruckner.com

**Zapfwellendrehzahl bei n-Motor 2400 U/min.:**

Motorzapfwelle:	1. Stufe: 550 U/min	2. Stufe: 1100 U/min
Zapfwellenprofil:	Keilwellenprofil 29 × 34,9 $\phi$ ; 6 Keile A DIN 9611	
Mähwerkantrieb:	1096 U/min bei n-Motor 2400 U/min	

**Hydraulisches Hubwerk:**

Arbeitsdruck	180 atü
Fördermenge der Hydraulikpumpe	39,5 l min bei 2400 Upm des Motors
Hub/Bohrung	120/92 mm
Arbeitsschub an der Ackerschiene	760 mm
Max. Hubhöhe	1080 mm
Hubkraft an der Ackerschiene (Grundstellung)	1600 kg
Füllmenge	6 Liter
Ölsorte	S H F 32 (I S O)
Verfügbare Ölmenge für Fremdzylinder	3,5 Liter

## BEDIENUNGSANWEISUNG

### Vorbereitung zur Inbetriebnahme des Traktors

1. Kraftstoffvorrat prüfen
2. Kühlwasserstand kontrollieren
3. Kontrolle des Ölstandes:  
Ölstand nur bei waagrecht stehendem Fahrzeug messen.  
Der Ölstand soll zwischen den Marken „max“ u. „min“ liegen
4. Kontrolle des Reifendruckes
5. Kontrolle der elektrischen Anlage  
Keilriemenkontrolle
6. Kontrolle der Bremsanlage:  
Sofort nach dem Anfahren soll die Bremsanlage auf ihre Wirkung überprüft werden.

### Anlassen des Motors

1. Getriebeschalthebel auf Leerlauf stellen und Handbremse anziehen. Kupplungspedal niederdrücken.
2. Zünd-Startschlüssel in Zünd-Startschloß eindrücken und eine Stufe nach rechts drehen, so daß die Ladekontrolleuchte aufleuchtet.
3. Handgashebel auf „Vollgas stellen“.
4. Bei Temperaturen unter 0° Zünd-Startschlüssel auf Stellung H bringen und so 15–20 Sek. vorglühen. Bei warmem Motor oder bei Temperaturen über 0° kann der Motor sofort (ohne vorglühen) gestartet werden.
5. Ist der Motor angesprungen, dann Kupplungspedal loslassen und Handgashebel auf Standlaufstellung bringen.
6. Das Warmlaufenlassen des Motors am Stand ist zu vermeiden. Der Traktor kann sofort jedoch nur im mittleren Drehzahlenbereich schonend angefahren werden.



## Füllmengen

	520 SN			520 SA
Motor	6 Liter	Motoröl		6 Liter
Ölbadluftfilter	0,5 Liter	Sommer SAE 30	Winter SAE 20	
Hauptgetriebe	14 Liter	Sommer SAE 30	Winter SAE 20	0,5 Liter
Hinterachse Planetentrieb	je 2,5 Liter			18 Liter
				je 2,5 Liter
Vorderachse Allrad	—	Getriebeöl SAE 90		
Kraftstoffbehälter	42 Liter	Getriebeöl SAE 90		1,5 Liter
Kühlsystem	10 Liter	Dieselmotorkraftstoff		42 Liter
Hydraulisches Hubwerk mit Servostat-Lenkung	6 Liter	Wasser		10 Liter
		SHF 32 (ISO)		6 Liter

## Beschreibung

### **Motorgehäuse:**

Das Motorgehäuse ist ein Graugußblock der zur Aufnahme der Zylinderbüchsen, des Zylinderkopfes, der Einspritzpumpe, Ölwanne sowie zur Lagerung der Nocken und Kurbelwelle dient.

### **Kurbelwelle und Steuerung:**

Die vierfach gelagerte Kurbelwelle, welche aus einem kräftigen Gesenkschmiedeteil besteht, ist mit aufgeschraubten Gegengewichten versehen und ausgewuchtet. Die Laufstellen sind gehärtet und feinstens geschliffen. Sämtliche Lagerstellen laufen in einbaufertigen Dreistoff-lagerschalen.

Am vorderen Ende der Kurbelwelle sitzt das Nockenwellenantriebsrad, welches die Nockenwelle und Pumpenwelle antreibt. Der richtige Eingriff der Zahnräder ist beim Nocken-antriebsrad, Zwischenrad, Nockenwellenrad und Pumpenzahnrad markiert. Anschließend befindet sich noch die Keilriemenscheibe, welche die Wasserpumpe (Ventilatorflügel) sowie die Lichtmaschine betreibt.

Am hinteren Ende der Kurbelwelle sitzt das Schwungrad, welches den nötigen Ausgleich für einen regelmäßigen Lauf gibt. Die Ölschmierpumpe wird vom Nocken-antriebsrad angetrieben. Die gesamte Steuerung wird durch den Steuerdeckel öl- und staubdicht abgeschlossen.

### **Pleuelstange:**

Die Pleuelstange ist ein Gesenkschmiedeteil, welches auf genauester Präzision gearbeitet ist. Die untere Hälfte ist teilbar und mit Paßschrauben zusammengeschraubt, welche mit 9–9,7 mkg angezogen sind. Die Lagerschalen sowie Kolbenbolzenbüchsen bestehen aus Dreistofflegierungen.

### **Kolben:**

Der Kolben besteht aus einer Speziallegierung und ist mit drei Kolbenringen und zwei Ölabstreifringen versehen. Der Kolbenboden hat eine Vertiefung, die als Brennmulde ausgebildet ist. Der Kolbenbolzen ist schwimmend gelagert und mit Sicherungsringen versehen.

### **Riemenspannung:**

Die Riemenspannung kann durch Verstellen der Lichtmaschine reguliert werden. Besonders zu beachten ist, daß der Riemen immer gut gespannt ist. Der richtig gespannte Keilriemen läßt sich zwischen der Lichtmaschine-riemenscheibe und der Riemenscheibe auf der Kurbelwelle ca. 15 mm durchdrücken.

### **Luftfilter:**

Um eine lange Lebensdauer sowie eine einwandfreie Funktion des Motors zu erzielen, ist eine besonders gute Filterung der Luft notwendig. Zu diesem Zweck ist der Motor mit einem Ölbadluftfilter ausgerüstet, welcher nach ca. 100 Betriebsstunden (bei staubiger Arbeit etwas früher) zu reinigen und mit frischem Öl bis zur Kontrollmarke zu füllen ist.

### **Kontrolle des Ventilspiels:**

1. Gummistopfen aus der Inspektionsbohrung links an der Anbauplatte des Motorgehäuses entfernen.
2. Kurbelwelle drehen, bis der mit OT bezeichnete Strich auf der Schwungscheibe sich in der Mitte des Schauloches befindet. Kolben Nr. 1 steht auf Kompression, die beiden Ventile des 1. Zylinders sind geschlossen.
3. Ventilspiel der Ventile 1, 2, 3 und 5 prüfen und einstellen.
4. Kurbelwelle eine Umdrehung drehen, bis die obere Totpunktmarke (OT) sich wieder in der Mitte des Schauloches befindet. Dann Ventilspiel des 4. und 6. Ventils überprüfen, gegebenenfalls einstellen.
5. Gummistopfen wieder in das Schauloch einsetzen.
6. Das Ventilspiel (Einlaß und Auslaß) soll bei heißem Motor auf 0,25 mm, bei kaltem Motor auf 0,30 mm eingestellt werden.

### **Kontrolle der Einspritzteile:**

Einspritzpumpe und Einspritzdüse sind überaus empfindliche Teile, welche nur mit einwandfrei gefiltertem Brennstoff betrieben werden dürfen. Die Pumpe wird vom Nockentriebsrad über ein Zwischenrad angetrieben. Die Zahnradvorderseite ist markiert, um den richtigen Eingriff des Zahnrades zu wählen.

### **Prüfen der Einspritzdüse:**

Für eine richtige Funktion des Motors ist es unbedingt notwendig, daß die Einspritzdüse einwandfrei arbeitet. Die Einspritzung erfolgt über Vierlocheinspritzdüsen mit 185 atü Einspritzdruck. Zur Kontrolle der Einspritzdüsen ist eine Kundendienstwerkstätte aufzusuchen.

### **Reinigung und Kontrolle der Kühlanlage:**

Vor jeder Inbetriebnahme des Traktors ist der Kühlwasserstand zu kontrollieren und gegebenenfalls zu ergänzen. Der Kühlwasserstand soll bis ca. 2 cm unter dem oberen Rand des Einfüllstutzens reichen.

### **Zylinderkopf:**

Der Zylinderkopf ist aus Spezialgrauguß hergestellt, der mit den nötigen Kanälen zur Wasserkühlung versehen ist. Der Düsenhalter bzw. Düse wird durch eine geneigte Bohrung durch den Zylinderkopf zur Brennmulde geführt, wo er mit zwei Stiftschrauben festgeschraubt wird. Die obere Seite vom Zylinderkopf dient als Lagerung der Kipphebellagerblöcke, Ventilführungen und Ventilfeuern, sowie für die Abdeckhaube mit Dichtung. Beim Festziehen des Zylinderkopfes ist die Anziehmethode von Perkins anzuwenden.

### **Schmierung:**

Die Schmierung erfolgt mittels einer Rotor-Schmierölpumpe, die das Öl im Ölgehäuse über einen Vorfilter ansaugt und über eine Druckleitung dem Ölfilter zuführt. Der Ölfilter liegt an der linken Außenseite der Ölwanne. Es empfiehlt sich, bei jedem Ölwechsel den Filtereinsatz zu erneuern.

### **Brennstoffförderung:**

Der Kraftstoff wird vom Kraftstoffbehälter über Kraftstoffförderpumpe und Filter der Einspritzpumpe zugeführt, wo er über die Pumpenelemente zur Einspritzdüse in den Verbrennungsraum gepumpt wird. (Reinigung des Kraftstofffilters lt. Wartungstafel.)

### **Entlüftung der Kraftstoffanlage:**

1. Die Entlüftungsschraube am Kraftstofffilter öffnen und solange offenlassen, bis das Dieselöl blasenfrei herausfließt.
2. Entlüftungsschrauben an der Einspritzpumpe lösen. (Siehe Betriebsanleitung Perkins.)
3. Vorpumphebel an der Förderpumpe betätigen, bis an den geöffneten Entlüftungsschrauben blasenfreier Kraftstoff erscheint.
4. Schraubenverbindung an der Einspritzpumpe lösen, (siehe Betriebsanleitung Perkins) und nochmals Kraftstoff vorpumpen, bis wiederum blasenfreier Kraftstoff erscheint.
5. Schraubenverbindung wieder festziehen.

### **Drehzahlregulierung:**

Der mechanische Drehzahlregler, ein an der Einspritzpumpe angebauter Fliehkraftregler, sichert die Leerlauf- und Höchstdrehzahl, jedoch arbeitet der Regler nur bei konstanter Betätigung des Fahr- und Fußgashebels.

### **Kühlung des Motors:**

Kühlwasserumlauf durch Wasserpumpe und Röhrenkühler. Temperaturregelung durch Thermostat.

Der Kühler ist außen und innen reinzuhalten. Verschmutzte Kühler setzen die Kühlwirkung herab. Zur Füllung des Kühlers darf nur reines, möglichst kalkarmes Wasser (Regenwasser) verwendet werden. Dem Kühlwasser ist unbedingt ein Korrosionsschutzmittel beizusetzen. Nach etwa 2000 Betriebsstunden ist die Kühlanlage mit einer Sodalösung (0,5 kg auf 10 l Wasser) zu reinigen, indem man etwa 3–5 Stunden damit fährt. Hernach Kühlanlage wieder gut durchspülen. Wird im Winter auf Frostschutzmittel übergangen, so ist das Kühlwasser mit dem Korrosionsschutz abzulassen und das Kühlsystem mit reinem Wasser, dem auch etwas Soda beigemischt werden kann, durchzuspülen (mit reinem Wasser nachspülen). Im Frühjahr ist beim Ablassen des Frostschutzes derselbe Vorgang zu wiederholen.

### **Einlaufzeit des Motors:**

Um beste Resultate zu erzielen, soll der Motor während der ersten 50 Betriebsstunden schonend und unterhalb seiner Höchstdrehzahl gefahren werden.

## BETRIEBSSTÖRUNGEN UND ABHILFEN

Nr.	Ursache	Abhilfe
	<b>Motor springt nicht an:</b>	
1	Batterie entladen – leer	Batterie laden lassen
2	Schlechter Kontakt	Leitungen und Anschlüsse überprüfen und instandsetzen
3	Kraftstoffmangel	
	a) Kraftstoffbehälter leer	Kraftstoffbehälter füllen, Anlage entlüften
	b) Luft in den Kraftstoffleitungen	entlüften
	c) Kraftstofffilter verstopft	Filter ausbauen, reinigen oder eventuell Filterpatrone wechseln
4	Einspritzpumpe arbeitet nicht	Pumpe in Fachwerkstätte reparieren lassen
5	Einspritzdüsen sind verschmutzt	Düsen wechseln, in Fachwerkstätte reinigen
6	Zu geringe Kompression	
	a) Ventile undicht	Einschleifen lassen
	b) Ventilspiel zu klein	Einstellen auf Einstellmaß 0,2 mm
	c) Kolben undicht	Kolbenringe oder Kolben erneuern lassen
	d) Zylinderkopfdichtung undicht	Dichtung erneuern lassen
	<b>Motor bleibt stehen:</b>	
7	Kraftstoffmangel	Siehe Störungstabelle Nr. 3 a, b, c, 4 u. 5
8	Kolben oder Pleuellwelle festgefressen (Motor bleibt plötzlich stehen)	In Fach- oder Kundendienstwerkstätte reparieren lassen
	<b>Motor zieht schlecht:</b>	
9	Ein Zylinder setzt aus	
	a) Bruch der Einspritzleitung	Erneuern oder reparieren lassen in Fachwerkstätte
	b) Lockerung der Druckventilverschraubung	Festziehen der Verschraubung
	c) Einspritzdüse bleibt hängen	Siehe Störungstabelle Nr. 12
	d) Kompression zu schwach	Siehe Störungstabelle Nr. 6
10	Einspritzpumpe verstellt	In Fachwerkstätte überprüfen lassen

Nr.	Ursache	Abhilfe
<b>Motor raucht:</b>		
11	Starke Überölung, Ölabstreifringe abgenutzt	Ölabstreifringe erneuern lassen
12	Einspritzdüse bleibt hängen	Düse erneuern, in Fachwerkstätte reinigen lassen
13	Kolben oder Kolbenringe stark abgenutzt oder Kolbenringe im Kolben festgebrannt	Kolben und Zylinder von Fachwerkstätte auswechseln lassen
14	Ungeeigneter Kraftstoff	Richtigen Kraftstoff nachfüllen
<b>Motor hat stoßenden Gang:</b>		
15	Einspritzdüse bleibt hängen	Bei stark klopfendem Geräusch Motor sofort abstellen, in Fachwerkstätte abschleppen lassen!
16	Einspritzpumpe verstellt	Reparatur in Fachwerkstätte
17	Pleuellager ausgelaufen Zuviel Spiel, Lagerschrauben gelockert Starker Rauchaustritt beim Öleinfüllen:	Reparatur in Fachwerkstätte Nicht weiterfahren! Fachwerkstätte aufsuchen
18	Siehe Betriebsstörung Nr. 13	
<b>Öldruck bleibt aus:</b>		
19	Öldruckmesser kaputt	Öldruckmesser reparieren oder erneuern lassen
20	Bruch der Leitung zum Öldruckmesser	Reparieren oder erneuern lassen
21	Druckventil ist hängengeblieben	Reinigen oder erneuern lassen
22	Feder des Druckventils gebrochen	Erneuern lassen
23	Zu wenig Schmieröl	Öl nachfüllen, Ölstand täglich prüfen
<b>Motor wird zu heiß:</b>		
24	Keilriemen abgebrochen	Erneuern des Keilriemens
25	Zu wenig Kühlwasser	Wasser nachfüllen (wenn Motor überhitzt, langsam und bei laufendem Motor nachfüllen)
26	Kühler verschmutzt	Kühler reinigen
27	Thermostat öffnet nicht	Thermostat austauschen oder instandsetzen lassen

## MAN SOLL UND MAN SOLL NICHT

Man soll . . .

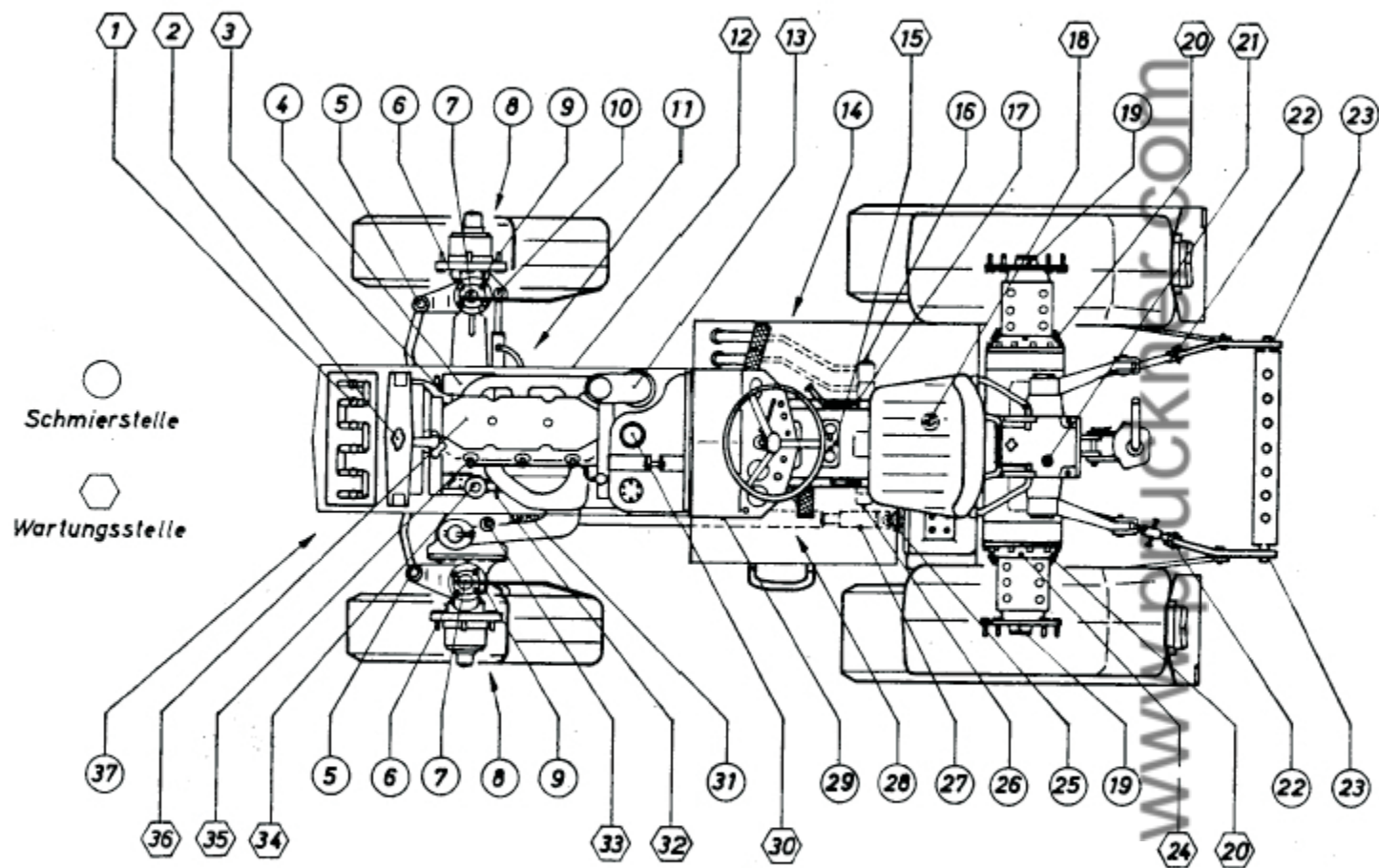
- den Motor sauberhalten.
- dieses Buch stets greifbar, halten.
- der Schmierung besondere Sorgfalt widmen.
- nur die empfohlenen Öl- und Schmiermittelmarken verwenden.
- nur Originalersatzteile verwenden.
- alle Schrauben und Muttern stets fest angezogen halten.
- die Kraftstoffleitungen entlüften und darauf achten, daß alle Leitungsanschlüsse luftdicht sind.
- den Ölstand in der Ölwanne täglich prüfen und wenn nötig ergänzen.
- das Öl gemäß allen Anweisungen erneuern.
- den Einsatz im Schmierölfilter gemäß den Vorschriften für periodische Wartung auswechseln.
- den Ölfluß zur Kipphebelbrücke überprüfen und die Ventildfedern untersuchen.
- nur gefilterten Kraftstoff verwenden. Man benutze niemals Treibstoff aus einem halbleerten Faß, welches längere Zeit unverschlossen gestanden hat.
- die Temperatur des Kühlwassers überwachen. Es darf nicht siedeln.
- die geeignetste Temperatur ist 82° C. Bei Verwendung einer druckfesten Kühlerfüllkappe wird die Temperatur etwas höher sein.
- Verlusten an Kraftstoff und Schmierstoff sofort nachgehen.
- bei Wiedereinbau der Lichtmaschine auf Wiederanschluß des Erdungstreifens achten.
- die Ventile, wenn nötig, frisch einschleifen.
- das Ventilspiel von Zeit zu Zeit überprüfen (0,25 mm bei warmem Motor).
- die Zylinderkopfmutter in richtiger Reihenfolge anziehen.
- bei Bestellung von Ersatzteilen stets die Motornummer angeben.
- die wichtigsten Teile vorrätig haben.
- während Frostwetter den Kühler entleeren.
- während Frostwetter den Zylinderblock entleeren.
- Der Abblähahn befindet sich an der Seite des Blocks.
- darauf achten, daß die druckfeste Kühlerfüllkappe beim Entleeren des Kühlsystems abgenommen wird.
- die Abblähähne schließen und den Motor vor weiterem Gebrauch erneut mit Wasser füllen.
- in Zweifelsfällen in diesem Buch nachsehen.

Man soll nicht . . . versäumen, die angegebenen Wartungsarbeiten auszuführen.  
den Motor im Leergang auf hoher Tourenzahl laufen lassen.  
den Motor laufen lassen, wenn der ÖLDRUCKMESSER KEINEN DRUCK ZEIGT.  
unnötige Verstellungen vornehmen.  
die Plombe der Einspritzpumpe verletzen.  
**Beachte:** Wenn die Plombe nicht intakt ist, erlischt die Garantie.  
den Motor weiterlaufen lassen, wenn das Wasser im Kühler kocht.  
vergessen, den Keilriemen auf Spannung zu überprüfen.  
den Motor weiterlaufen lassen, wenn der Auspuff schwarzen Rauch aufweist.  
unterlassen festzustellen, ob Kraftstoff zur Pumpe gelangt, wenn der Motor ohne augenscheinlichen Grund stehenbleibt.  
übersehen, den Motor gelegentlich mit einem sauberen Lappen abzuwischen.  
die Einspritzpumpe auseinandernehmen.  
Putzwolle oder fasernde Lappen beim Reinigen verwenden.  
unterlassen, nur die empfohlenen Marken Kraftstoff und Schmieröl zu verwenden.  
Kraftstoff in einem Zinkbehälter aufbewahren.  
den Motor ununterbrochen überlasten.  
bei der Talfahrt mit ausgerücktem Getriebe fahren.  
Raten. Zwecks zusätzlicher Auskunft wenden Sie sich bitte an eine LINDNER-Vertragswerkstätte oder an die Kundendienstabteilung im Traktorenwerk LINDNER GESELLSCHAFT M. B. H. in Kundl.

www.pruckner.com



## Schmier- und Wartungsplan 520 S



### Schmier- und Wartungsplan 520 S

Die ersten drei Ölwechsel sind in folgender Reihenfolge durchzuführen:

1. Ölwechsel bei 50 Betriebsstunden
2. Ölwechsel bei 150 Betriebsstunden
3. Ölwechsel bei 250 Betriebsstunden

Weitere Ölwechsel alle 150 Betriebsstunden

Zeit	Pos.-Nr.	Wartungsstelle	vorzunehmen
Täglich	30	Kraftstoffbehälter	Kraftstoffstand prüfen
	2	Wasserkühler	Kühlwasserstand prüfen
	32	Motorgehäuse	Schmierölstand prüfen
	13	Ölbadluftfilter	Ölstand prüfen, wenn notwendig ergänzen
Alle 50 Betriebsstunden bzw. wöchentlich	1	Batterie	Batterie prüfen; wenn notwendig destilliertes Wasser nachfüllen
	3	Keilriemen für Wasserpumpe und Lichtmaschine	Spannung kontrollieren
	12	Wasservorabscheider	Sieb säubern
	8	Radnabe N links und rechts	abschmieren
	5	Spurstange links und rechts	abschmieren
	10	Kugelgelenk am Lenkzylinder links und rechts	abschmieren
	37	Vorderachslagerbolzen	abschmieren
	7	Achsschenkel links und rechts	abschmieren
	6	Radlager A links und rechts	abschmieren
	9	Doppelkardangeln A links und rechts	abschmieren
	31	Schweißzapfengelenk	abschmieren
	29	Kupplungspedal	abschmieren
	28	Gashebelwelle links und rechts	abschmieren
	27	Kardanwelle A	abschmieren
	26	Bremshauptwelle	abschmieren
	25	Schweißzapfengelenk	abschmieren
19	Hinterachsflansch	wenig abschmieren	
17	Handbremshebel	abschmieren	
16	Bremspedallagerung	abschmieren	
14	Fußpedallagerung	abschmieren	
22 und 23	Hydraulikgestänge	einfetten	

Zeit	Pos.-Nr.	Wartungsstelle	vorzunehmen
Alle 100 Betriebsstunden	34	Kraftstofffilter	reinigen
	36	Ventile	Zylinderkopfdeckel auf Undichtheit prüfen
	13	Ölbadluftfilter	reinigen und frisches Öl füllen
Alle 250 Betriebsstunden	1	Batterie	Batterie prüfen; Pole einfetten
	4	Lichtmaschine	Lagerbüchse ölen
	36	Ventile	Ventilspiel prüfen
	11	Hochdruckschläuche	überprüfen
Alle 300 Betriebsstunden	32	Schmierölfilter	Schraubfilter wechseln
Alle 500 Betriebsstunden	34	Kraftstofffilter	Filterpatrone wechseln
	30	Kraftstoffbehälter	reinigen
	35	Einspritzdüsen	prüfen lassen
	18	Getriebe	1. Ölwechsel
	20	Planetenge triebe links und rechts	1. Ölwechsel
	33	Vorderachse Allrad	1. Ölwechsel
	15 und 24	Getriebeentlüfter	reinigen
Alle 1000 Betriebsstunden oder jährlich	18	Getriebe	Ölwechsel
	20	Planetenge triebe links und rechts	Ölwechsel
	33	Vorderachse Allrad	Ölwechsel
	21	Hydraulische Anlagen	Ölwechsel

Technische Änderungen vorbehalten.  
Bilderische Abweichungen der Teile sind möglich.

## Wichtige Anweisungen für Ersatzteilbestellungen

Bei jeder Bestellung muß die Fahrgestellnummer und die Motornummer des Traktors sowie die katalogmäßige Benennung des Teiles unter Angabe der Artikelnummer, die Stückzahl als auch die gewünschte Versandart enthalten sein.

Beispiel: Fahrgestell-Nr. .... Motor-Nr. .... 1 Stck. Kupplungswelle 517000211

Bei Bestellung von Ersatzteilen der elektrischen Ausrüstung ist immer das Fabrikat der elektrischen Ausrüstung anzugeben.

Die Versandvorschriften können folgender Weise angegeben werden:

Versand per Post

Versand per Post Express

Versand per Post EMS

Versand per Bahnexpress

Undeutliche Bestellungen verursachen meist Mißverständnisse, Fehllieferungen, Zeitverluste und unnütze Kosten. Mustersendungen, defekte Teile und dgl. sind an unser Werk nach Kundl zu adressieren. Bei telefonischer Bestellung erbitten wir uns eine schriftliche Bestellung nachzusenden.

### LIEFERBEDINGUNGEN

Unsere Preise verstehen sich für unverpackte Ware ab unser Werk Kundl. Bestellungen, für die keine Vorauszahlung erfolgte und welche mit uns in keiner Vereinbarung stehen, werden nur als **Nachnahmesendung** abgefertigt. Die in Rechnung gestellten Ersatzteile werden von uns nicht mehr zurückgenommen. Alle Waren reisen auf Gefahr des Bestellers. Wenn die entsprechenden Versandvorschriften nicht angeführt sind, wählen wir die von uns geeignetste Beförderungsart.

Preisänderungen behalten wir uns ohne Bekanntgabepflicht vor.

Im übrigen gelten die allgemeinen Liefer- und Verkaufsbedingungen der österreichischen Kraftfahrzeugindustrie.

**Lindner** TRAKTORENWERK

Gesellschaft m. b. H.

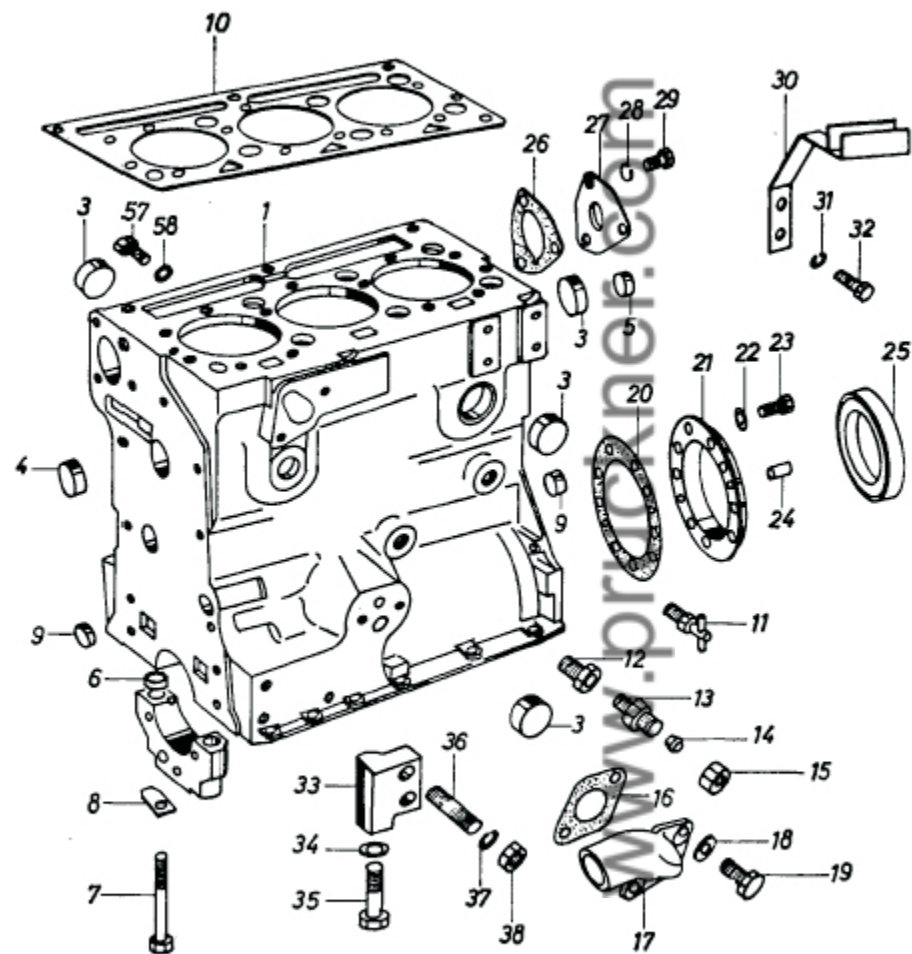
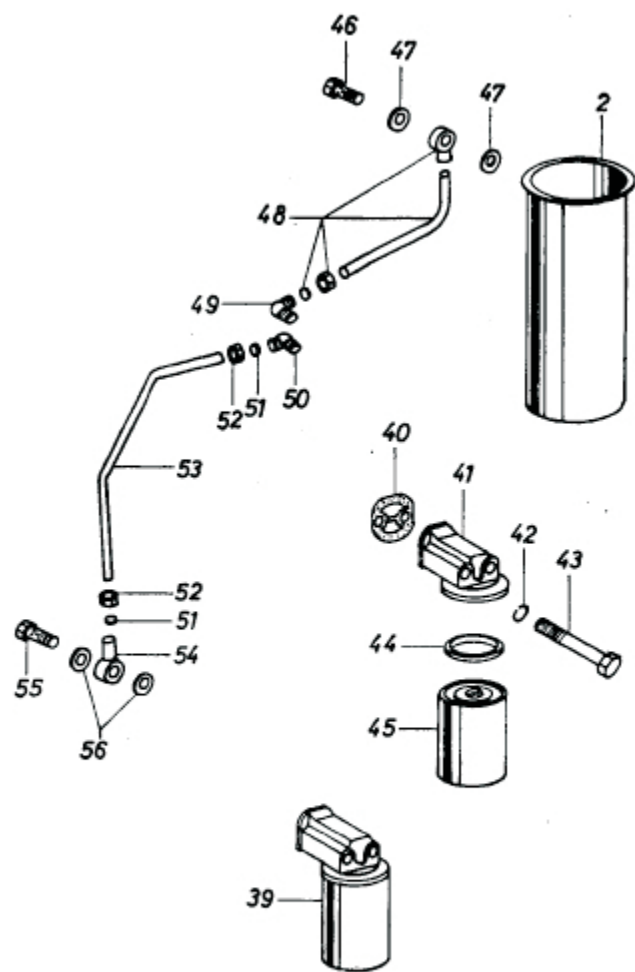
6250 Kundl, Tirol, Austria

Telefon (0 53 38) 74 20

Telex Nr. 51426

Kundendienst-Fax (0 53 38) 74 20 43

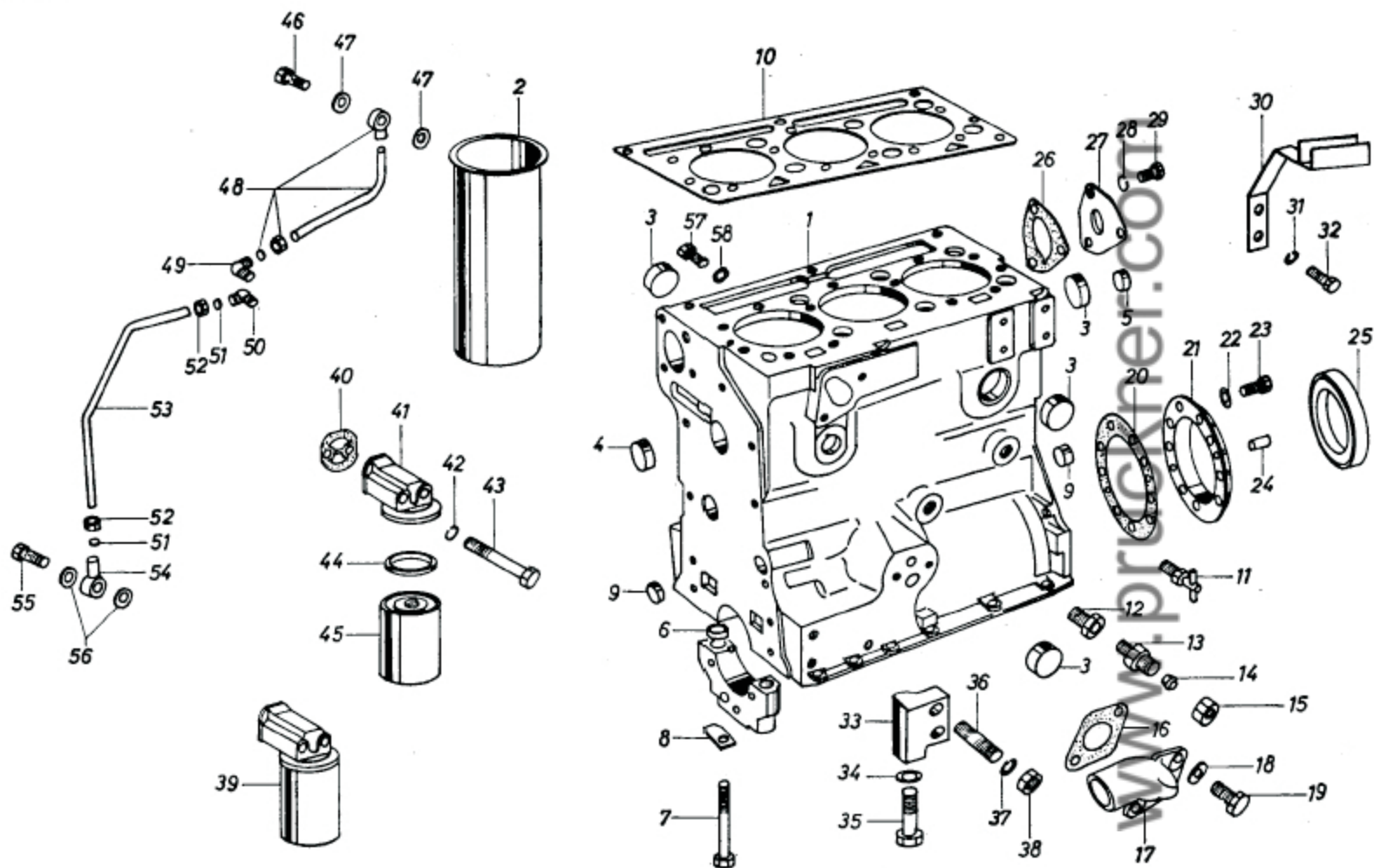
DVR: 0078603



## BILD TAFEL 1

Pos.-Nr.	Artikel-Nr.	Benennung	Stück
1	641423506	Zylinderblock	1
2	631358345	Laufbüchse fertig bearbeitet	3
3	60650563	Verschlußdeckel	4
4	60650710	Verschlußdeckel	1
5	60650692	Verschlußdeckel	1
6	633137408	Führungsbüchse	8
7	60745105	Sechskantschraube	8
8	631731512	Sicherungsblech	8
9	60650714	Verschlußdeckel	2
10	63681E006	Zylinderkopfdichtung	1
11	631419	Wasserablaßhahn	1
12	60470682	Anschlußstück	1
13	60206002	Verbindung	1
14	60566002	Schneidring	1
15	633225412	Überwurfmutter	1
16	60490486	Dichtung	1
17	637736242	Verbindung	1
18	62411152	Scheibe	2
19	60746255	Sechskantschraube	2
20	633826111	Dichtung	1
21	64142V002	Deckel	1
22	3000877	Scheibe	9
23	60746255	Sechskantschraube	9
24	60350015	Paßbolzen	2
25	62418F475	Wellendichtung	1
26	636862511	Dichtung	1
27	637416751	Anschlußdeckel	1
28	3000877	Federring	3
29	60746252	Sechskantschraube	3
30	5052002102	Kabelführung	1
31	3000876	Scheibe	2
32	60746251	Sechskantschraube	2
33	5052001017	Ölwannenverstärkung	1
34	3000884	Federring B 16	1
35	3001209	Sechskantschraube M 16 x 70; 8 G	1
36	5052001018	Stiftschraube	2

www.pruckner.com

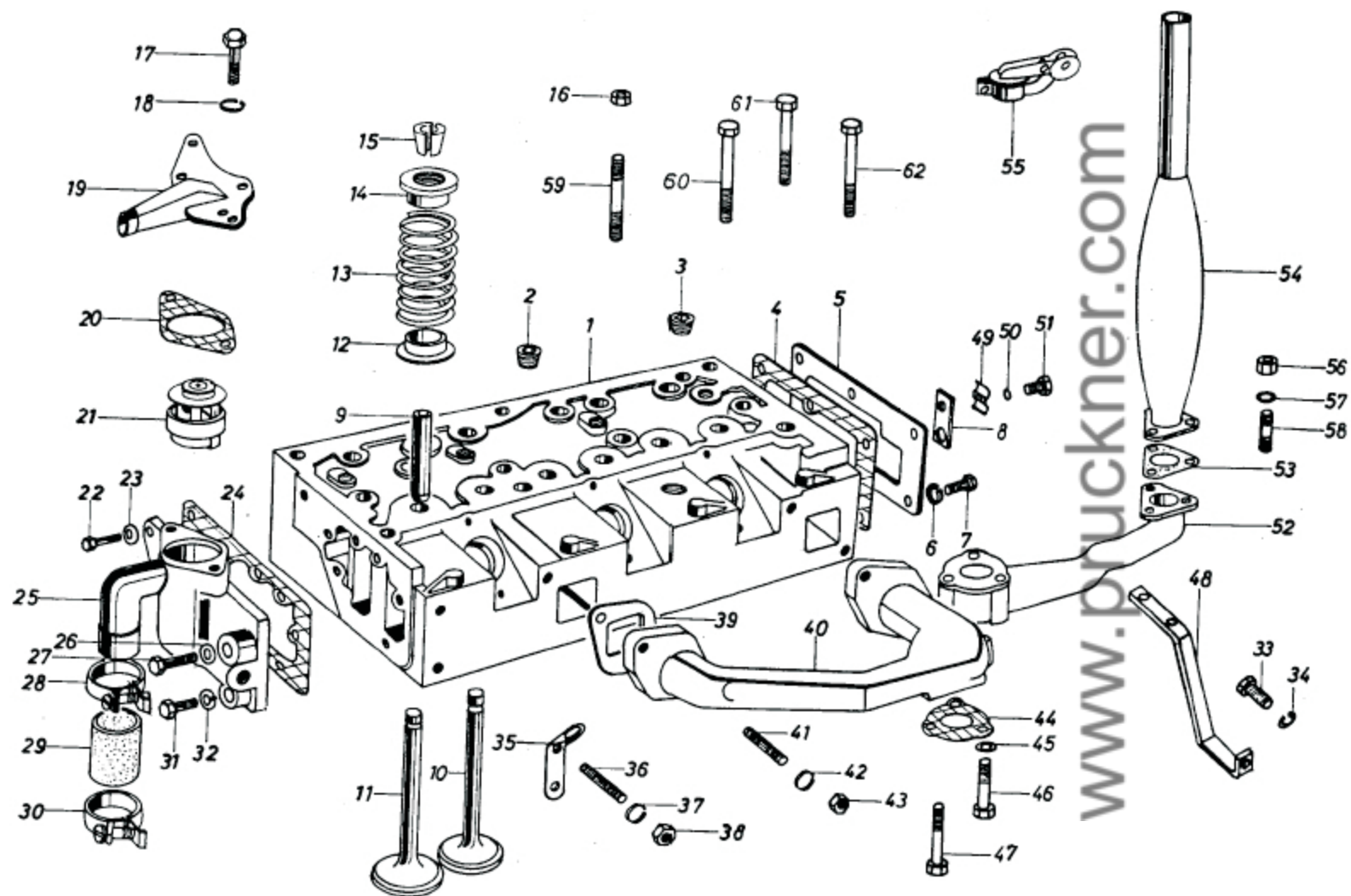


## BILD TAFEL 1

Pos.-Nr.	Artikel-Nr.	Benennung	Stück
37	3000880	Federring B 12	2
38	3001397	Sechskantmutter M 12	2
39		Ölfilter komplett	1
40	60490514	Dichtung	1
41	637764251	Filterkopf	1
42	3000879	Federring	2
43	60096443	Sechskantschraube	2
2A	631358323	Laufbüchse halbfertig	3
44		Dichtring komplett, mit Filterpatrone	1
45	62654408	Schraubfilterpatrone	1
46	60095350	Hohlschraube	1
47	60920155	Scheibe	2
48	635568109	Ölleitung komplett	1
49	60201047	Verschraubung	1
50	60201047	Verschraubung	1
51	60566002	Schneidring	2
52	60576111	Überwurfmutter	2
53	635352404	Ölleitung	1
54	631723331	Ringnippel	1
55	60095350	Hohlschraube	1
56	60920155	Scheibe	2
57		Verschlußschraube	2
58	62411152	Scheibe	2
	6U5LT0038	Dichtungssatz Kopf ohne Wellendichtringe	1
	6U5LB0011	Dichtungssatz Block ohne Wellendichtringe	1

www.pruckner.com

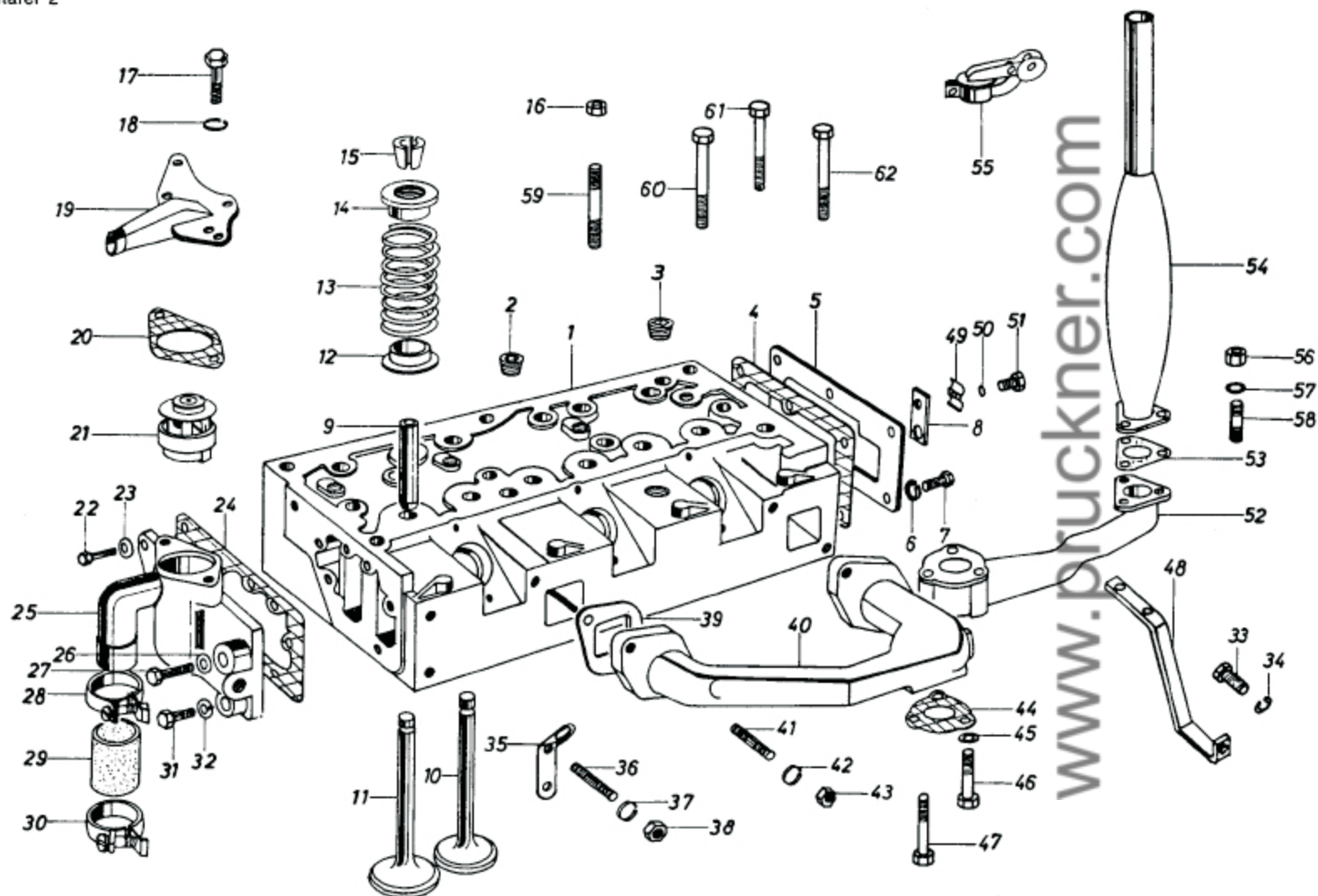




## BILD TAFEL 2

Pos.-Nr.	Artikel-Nr.	Benennung	Stück
1	6ZZ80082	Zylinderkopf komplett mit Ventile	1
2	60650540	Verschlußschraube	1
3	62431154	Verschlußschraube	1
4	60490485	Dichtung	1
5	63612M002	Deckelplatte	1
6	3000877	Federring	6
7	60746254	Sechskantschraube	6
8		Halteflasche	2
9	633261723	Ventilführung	6
10	631431011	Auslaßventil 35 Grad	3
11	631431681	Einlaßventil 35 Grad	3
12	633415133	Federteller	6
13	60780006	Ventilfeder	6
14	633423148	Ventilfederteller	6
15	60230001	Ventilkegelstück	6
16	633221329	Sechskantmutter	2
17	60096432	Sechskantschraube	2
18	3000879	Federring	2
19	637747581	Kühlwasserflansch	1
20	5160001014	Dichtung	1
21	62485666	Thermostat	1
22	60746255	Sechskantschraube	3
23	3000877	Federring	3
24	60490482	Dichtung	1
25	637766363	Gehäuse	1
26	60920155	Scheibe	1
27	60096441	Sechskantschraube	1
28	3000080	Schlauchselle	1
29	6U5MH0006	Schlauch mit Schellen	1
30	3000080	Schlauchselle	1
31	60096437	Sechskantschraube	1
32	3000879	Federring	1
33	3001102	Sechskantschraube M 10 x 30; 8 G	1
34	3000878	Federring B 10	1
35		Aufhängeflasche	1
36	60826462	Stiftschraube	2
37	3000879	Federring	2
38	60576051	Sechskantmutter	2
39	636862143	Dichtung	1
40	5052001010	Auspuffkrümmer	1

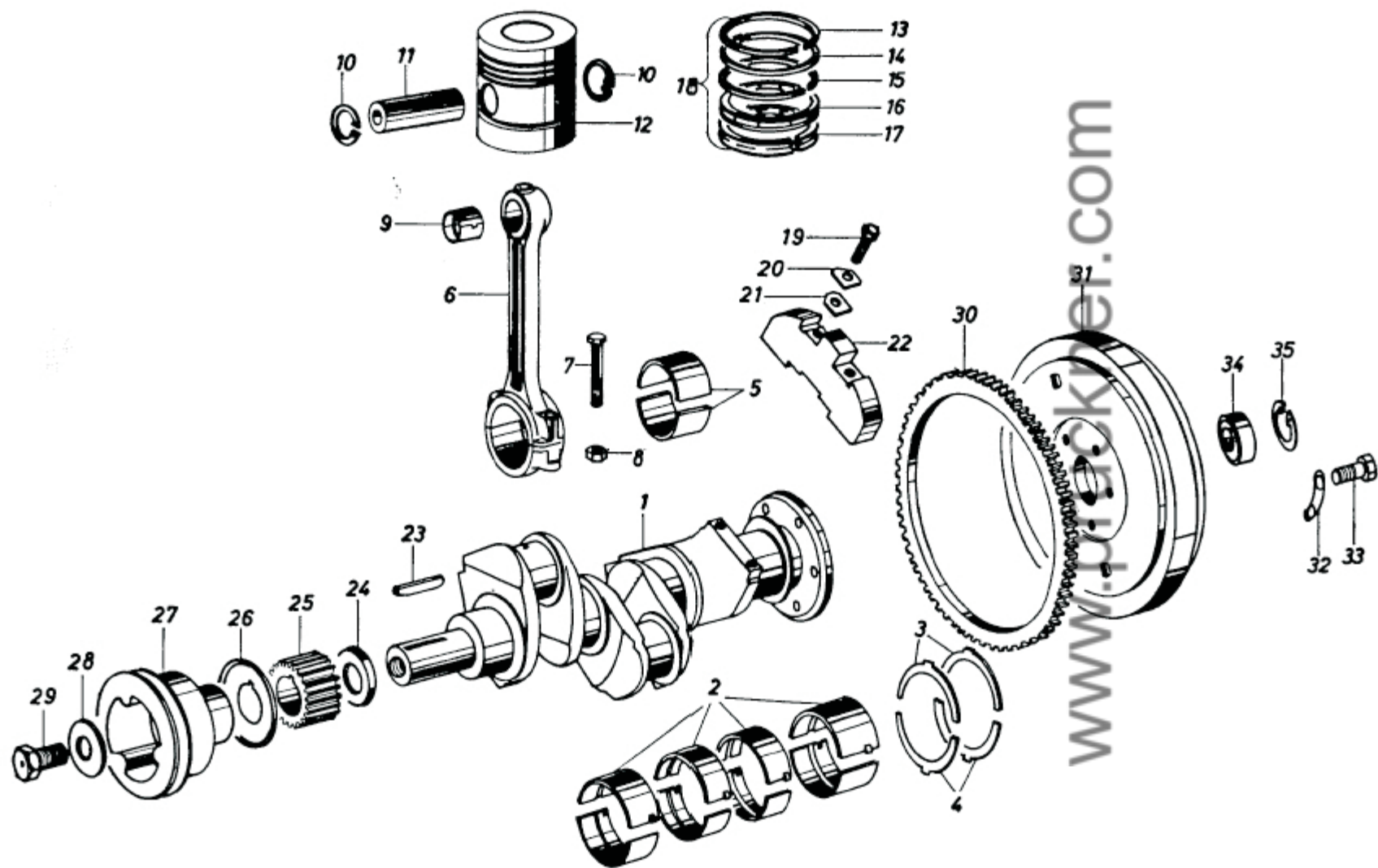
www.pruckner.com



## BILD TAFEL 2

Pos.-Nr.	Artikel-Nr.	Benennung	Stück
41	60826232	Stiftschraube	4
42	3000877	Scheibe	4
43	60576002	Sechskantmutter	4
10 A	631431591	Außlaßventil 45 Grad	3
11 A	631431281	Einlaßventil 45 Grad	3
44	5052001023	Dichtung	1
45	3001459	Scheibe M 10	3
46	3001235	Sechskantschraube $\frac{3}{8}$ "UNF x 4"	1
47	3001234	Sechskantschraube $\frac{3}{8}$ "UNF x 3"	2
48	5052002106	Abstützung	1
49		Leitungsklemme	2
50	3000875	Federring B 6	2
51	3001042	Sechskantschraube M 6 x 16	2
52	5052001022	Auspuffkrümmer	1
53	5150001003	Dichtung	1
54	3000136	Abgasschalldämpfer	1
55	3000137	Wetterkappe	1
56	60576051	Sechskantmutter	3
57	3001459	Scheibe M 10	3
58	5170001023	Stiftschraube	3
59	632524132	Stiftschraube	2
60	632181458	Sechskantschraube	9
61	632181445	Sechskantschraube	3
62	632181457	Sechskantschraube	4

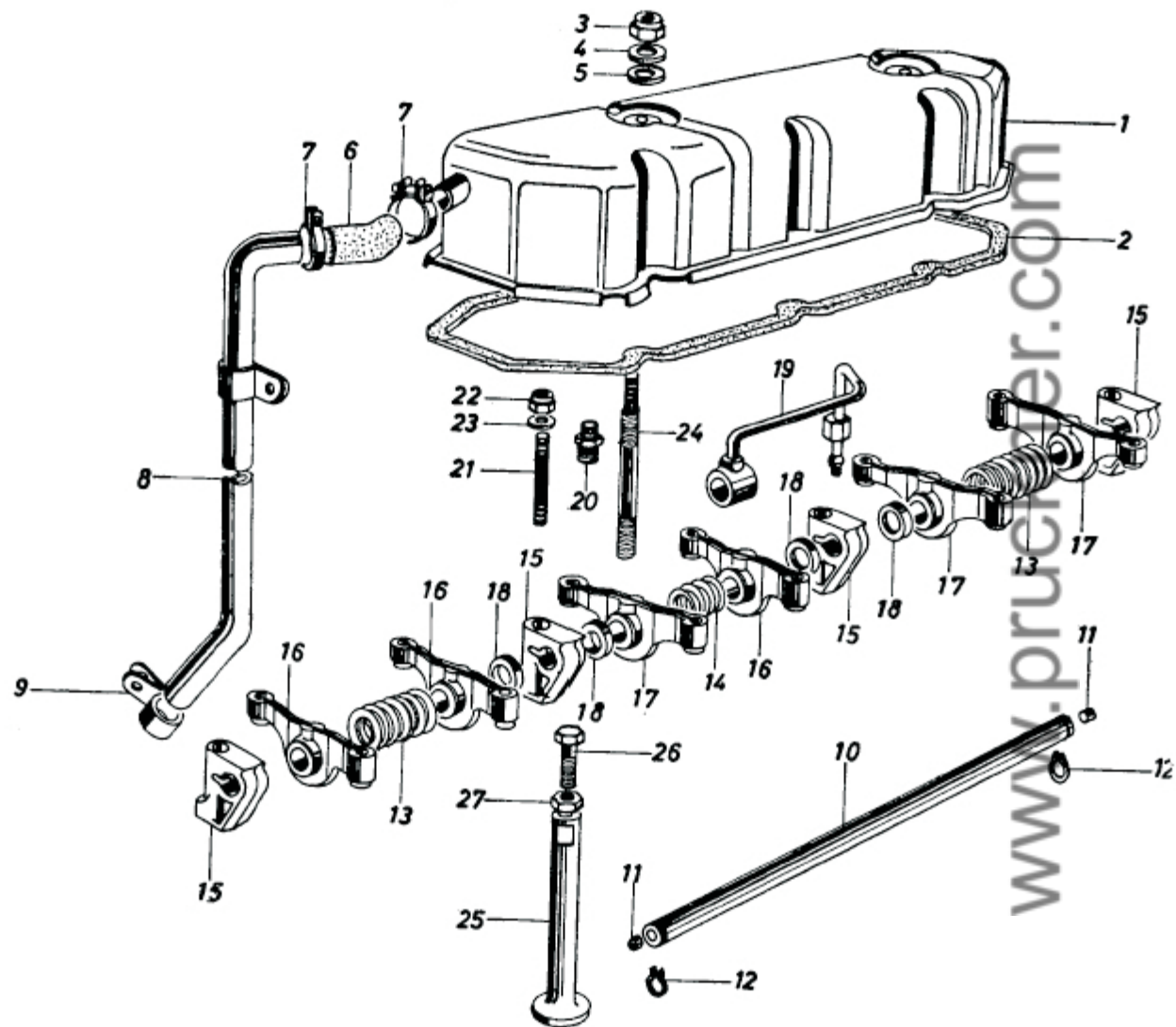
www.pruckner.com



### BILD TAFEL 3

Pos.-Nr.	Artikel-Nr.	Benennung	Stück
1	6U5BG0027	Kurbelwelle komplett mit Lagersatz	1
2	668084	Hauptlager Std. komplett	1
2	668084A	Hauptlager (→) 0,010"	
2	668084B	Hauptlager (→) 0,020"	
2		Hauptlager (→) 0,030"	
3	631137211	Axiallager Std.	2
3	631137212	Axiallager (+) 0,007"	
4	631137221	Axiallager Std.	2
4	631137222	Axiallager (+) 0,007"	
5	685036	Pleuellager Std. komplett	1
5	685036A	Pleuellager (→) 0,010" komplett	
5	685036B	Pleuellager (→) 0,020" komplett	
5		Pleuellager (→) 0,030" komplett	
6	6ZZ90010	Pleuelstange	3
7	60095250	Bolzen für Pleuelstange	6
8	633221327	Sechskantmutter	6
9	631134151	Pleuelbüchse, kleines Ende	3
10		Sicherungsring	6
11		Kolbenbolzen	3
12	689214	Kolben ohne Ringsatz	3
18	641158065	Kolbenring-Satz	3
19	62185189	Sechskantschraube, Ausgleichsgewicht an Kurbelw.	4
20	631731515	Sicherungsblech R. H.	2
21	631731516	Sicherungsblech L. H.	2
22	60995415	Ausgleichsgewicht	2
23	636271704	Scheibenfeder	1
24	60330811	Abstandbüchse	1
25	631163491	Zahnrad auf Kurbelwelle	1
26	633176308	Öschleuderscheibe	1
27	631143733	Keilriemenscheibe	1
28	633125112	Scheibe	1
29	632162312	Sechskantschraube	1
30	60410236	Starterkranz	1
31	5052001001	Schwungrad	1
32	60921062	Sicherungsblech	1
33	632162203	Sechskantschraube	6
34	3001594	Rillenkugellager 6204 2RS	1
35	3001796	Sicherungsring J 47 x 1,75	1

www.pruckner.com

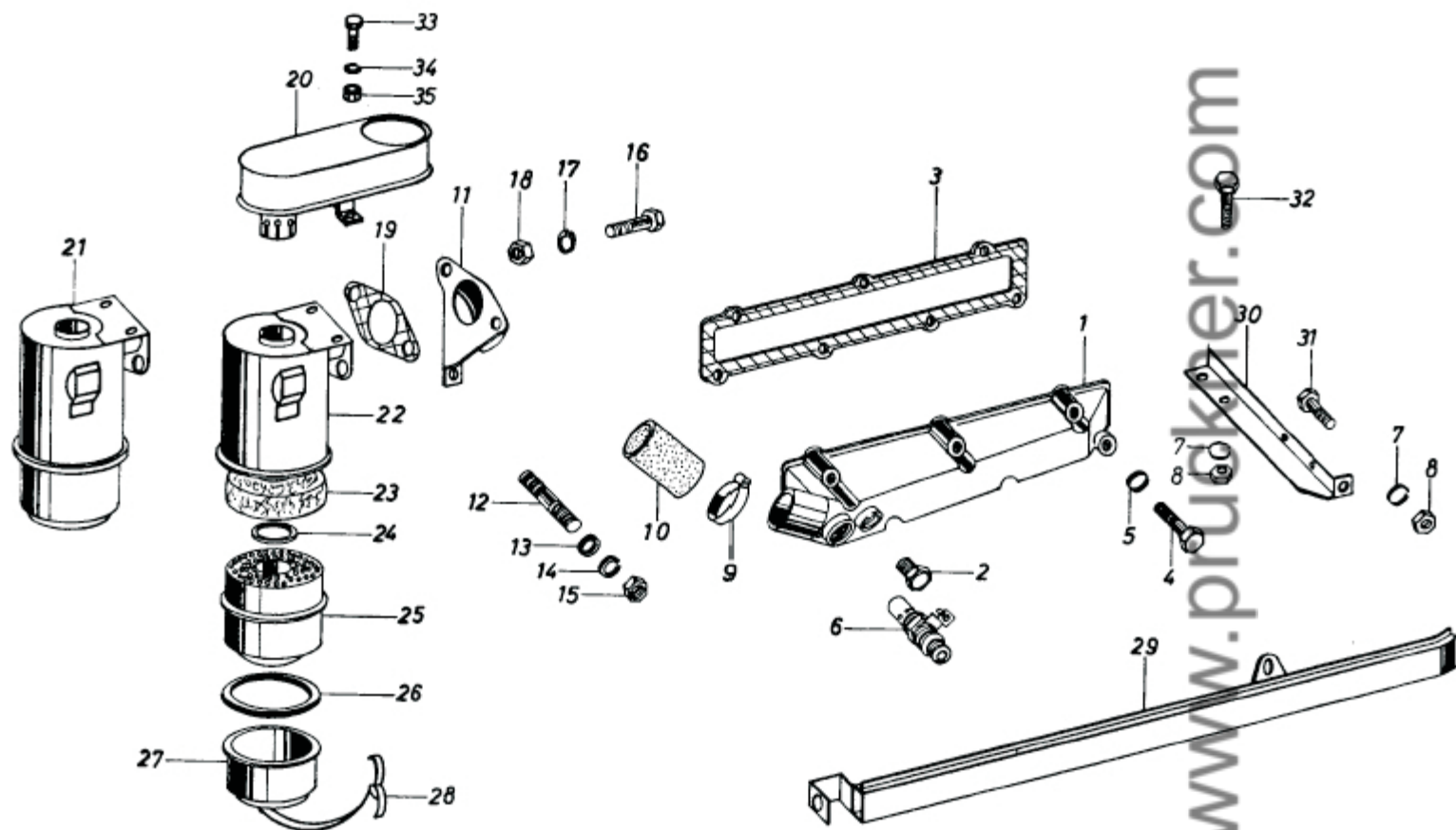


## BILD TAFEL 4

Pos.-Nr.	Artikel-Nr.	Benennung	Stück
1	63788571	Zylinderkopfdeckel	1
2	636811115	Dichtung, Deckel zu Kopf	1
3	60576102	Sechskantmutter, Deckelsicherung	2
4	3001457	Scheibe	2
5	60920302	Scheibe	2
6		Schlauch	1
7	3000079	Schlauchscheile	2
8	633872516	Entlüftungsrohr	1
9	60920460	Abstandbüchse, Entlüftungsrohrscheile	1
10	6ZZ90047	Kipphebelwelle	1
11	60650507	Verschlußdeckel	2
12	3001778	Sicherungsring	2
13	60780005	Feder, vorne und hinten	2
14	60780175	Feder, Mitte	1
15	60101138	Kipphebelbock	4
16	63737A081	Kipphebel rechts	3
17	63737A031	Kipphebel links	3
18	60330505	Abstandbüchse	4
19	635568352	Schmierölleitung	1
20	60206002	Verbindung, Schmierölleitung	1
21	60826469	Stiftschraube, Kipphebelbock an Kopf	2
22	62211283	Sechskantmutter	2
23	3001459	Scheibe	2
24	632754435	Stiftschraube lang	2
25	60860012	Stößel	6
26	60720677	Schraube, Stößelbefestigung	6
27	60576052	Sechskantmutter	6

www.pruexner.com



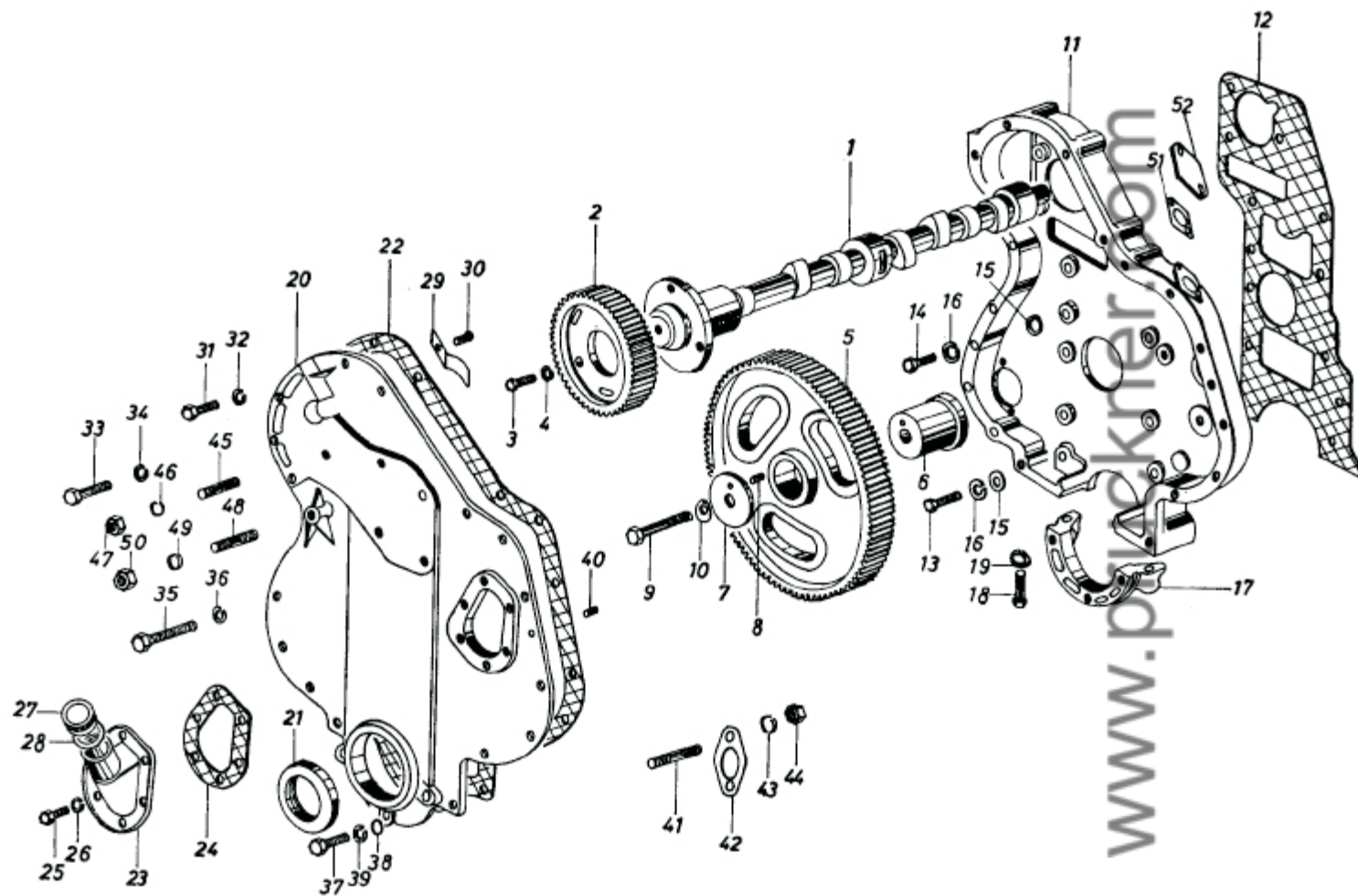


## BILD TAFEL 5

Pos.-Nr.	Artikel-Nr.	Benennung	Stück
1	637786311	Ansaugkrümmer	1
2	60650204	Verschlußschraube	1
3	636867153	Dichtung	1
4	60746019	Sechskantschraube	7
5	60920052	Federring	7
6	62666108	Thermostart (Glühkerze)	1
7	3000876	Federring B 8	3
8	3001392	Sechskantmutter M 8	3
9	3000084	Schlauchbinder K 5	1
10	3000389	Ansaugschlauch 8 cm	1
11	5052002021	Filteraufhängung	1
12	60826466	Stiftschraube	2
13	3001459	Scheibe	2
14	3000879	Federring	2
15	60576051	Sechskantmutter	2
16	3001098	Sechskantschraube M 10 x 20; 8 G	2
17	3000878	Federring B 10	2
18	3001394	Sechskantmutter M 10	2
19	5045002021,4	Dichtung	1
20	3201532	Ansaugkanal	1
21	3201521	Ölbadluftfilter komplett	1
22		Ölbadluftfiltergehäuse	1
23	3201520	Filtereinsatz oben	1
24	3201522	Dichtschnur	1
25	3201523	Filtereinsatz unten	1
26	3201524	Gummiring	1
27	3201525	Filterunterteil	1
28	3201526	Spannband vollst.	1
29	5052002101	Kabelschacht	1
30	5052002100	Abstützwinkel	1
31	3001061	Sechskantschraube M 8 x 15; 8 G	1
32	3001065	Sechskantschraube M 8 x 25; 8 G	2
33	3001045	Sechskantschraube M 6 x 20; 8 G chr.	2
34	3000875	Federring B 6 chr.	2
35	3001391	Sechskantmutter M 6 chr.	2

www.pruckner.com

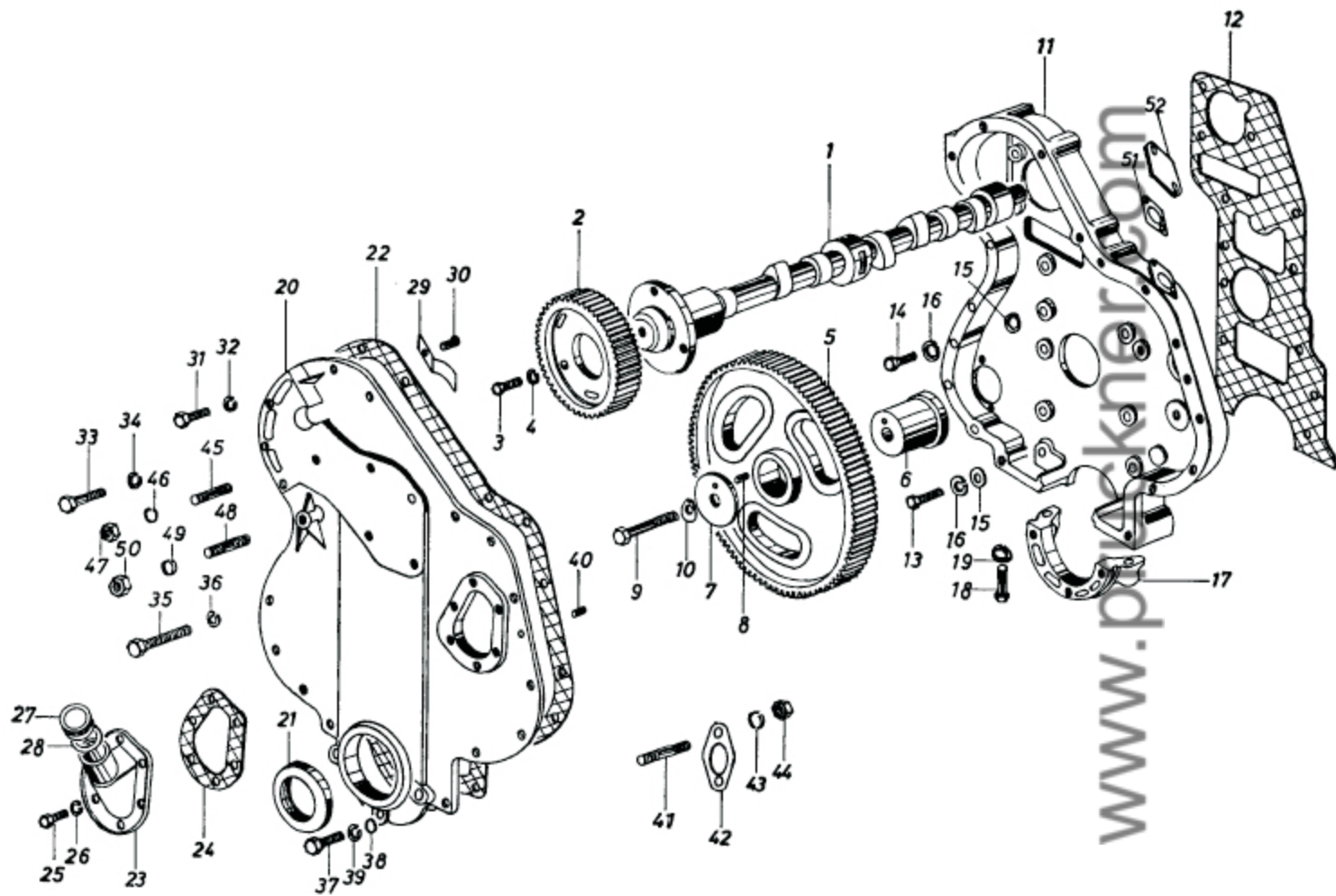
24.14



## BILD TAFEL 6

Pos.-Nr.	Artikel-Nr.	Benennung	Stück
1	631415261	Nockenwelle	1
2	60410241	Nockenwellenrad	1
3	60746214	Sechskantschraube	3
4	3000877	Federring	3
5	631164362	Zwischenrad	1
6	60995447	Nabe, Nockenwellenrad	1
7	60940738	Sicherungsplatte	1
8	60350005	Zylinderstift, Nabenführung	1
9	60095199	Sechskantschraube	1
10	60920883	Sicherungsblech	1
11	637161481	Steuergehäuse, Steuerung	1
12	636814119	Dichtung, Steuergehäuse an Block	1
13	60096234	Sechskantschraube lang	2
14	60746355	Sechskantschraube	12
15	3000877	Einstellblech	12
16		Scheibe	12
17	637354312	Deckel, Boden	1
18	60096232	Sechskantschraube	2
19	3000877	Federring	3
20	6ZZ90039	Deckel	1
21	62415344	Dichtring, Frontdeckel	1
22	636813136	Dichtung, Frontdeckel an Gehäuse	1
23	635784431	Deckel, Kontrolle	1
24	636862512	Dichtring, Kontrolle an Deckelfront	1
25	60748353	Sechskantschraube	6
26	3000875	Scheibe	6
27	62487841	Verschlußdeckel, Einfüller	1
28	624870001	Dichtring	1
29	60780067	Feder, Nockenwellenlager	1
30	60690061	Niet	1
31	60748414	Sechskantschraube	8
32	3000877	Federring	8
33	60096213	Sechskantschraube	2

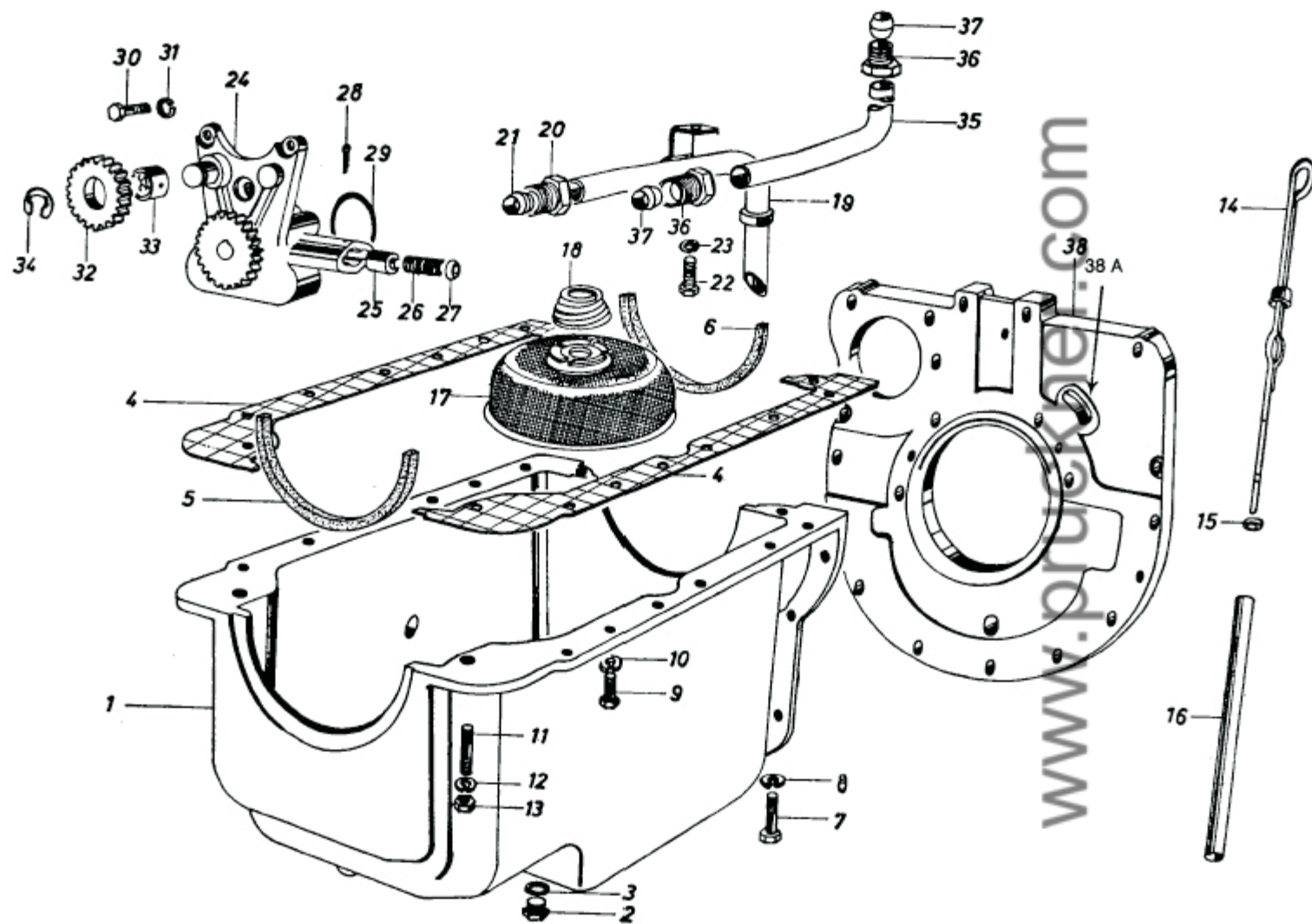
www.pruckner.com



## BILDTAFEL 6

Pos.-Nr.	Artikel-Nr.	Benennung	Stück
34	3000877	Federring	1
35	60748419	Sechskantschraube	1
36	3000877	Federring	1
37	60748405	Sechskantschraube	3
38	62411152	Scheibe einfach, unteres Loch	1
39	3000877	Federring	2
40	60350005	Zylinderstift	2
41	60748510	Stiftschraube für Deckel	2
42	637461104	Deckel, Abschluß	1
43	3000879	Federring	2
44	62238153	Sechskantmutter	2
45	60827622	Stiftschraube, Entlüftungsrohr	1
46	3000877	Federring	1
47	60576002	Sechskantmutter	1
48	60827622	Stiftschraube, Lichtmaschine	1
49	3000877	Federring	1
50	60576002	Sechskantmutter	1
51	636837413	Dichtung	1
52	636172128	Deckel	1

www.pruckner.com

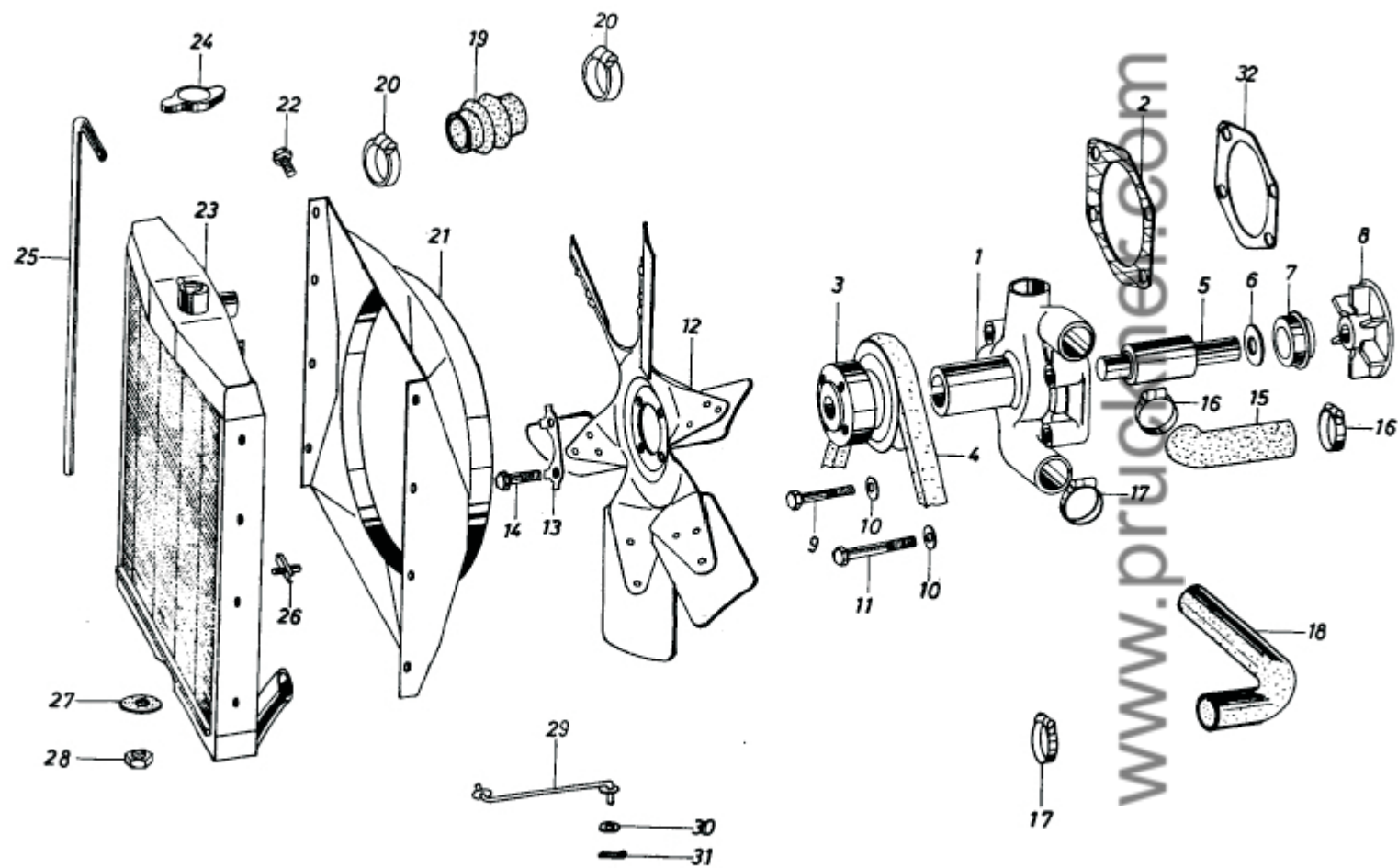


## BILD TAFEL 7

Pos.-Nr.	Artikel-Nr.	Benennung	Stück
1	637172492	Ölwanne	1
2	62487004	Verschlußschraube, Abfluß	1
3	62411287	Scheibe, Verschlußschraube	1
4	641424209	Dichtung, Wanne an Block	1
5	63688V003	Dichtung, Wanne an Blockfront	1
6	63688V002	Dichtung, Wanne an Block — hinten	1
7	60746226	Sechskantschraube, Wanne an Block	11
8	3000877	Federring	11
9	60096245	Sechskantschraube	2
10	3000877	Federring	2
11	60826265	Stiftschraube	2
12	3000877	Federring	2
13	60576002	Sechskantmutter	2
14	631786412	Ölmeßstab	1
15	633812108	Dichtring, Meßstabbelichtung	1
16	633242407	Rohr, Meßstab	1
17	637725448	Ölsieb	1
18	60780310	Feder, Ölsieblager	1
19	635137611	Ansaugrohr	1
20	633532121	Überwurfmutter, Ansaugrohr	1
21	60560244	Schneidring, Ansaugrohr	1
22	60746051	Sechskantschraube	1
23	60920002	Scheibe	1
24	641314178	Pumpe, Schmieröl	1
25	632712715	Überdruckventil	1
26	631742128	Feder, Reduzierventil	1
27	633157122	Deckel, Reduzierventil	1
28	60610011	Splint	1
29	62415811	Dichtring	1
30	60746355	Sechskantschraube	3
31	3000877	Scheibe	3
32	641115086	Ritzel, Laufrad	1
33		Büchse	1
34	60180831	Schelle	1
35	634711129	Ölleitung, Pumpe an Block	1
36	633532121	Überwurfmutter, Zuleitungsrohr	2
37	60560244	Schneidring	2
38	637147975	Anschlußplatte	1
—		Ölansaugrohre kompl. Satz	1
38 A	637813113	Gummideckel zu Anschlußplatte	1

www.pruckner.com

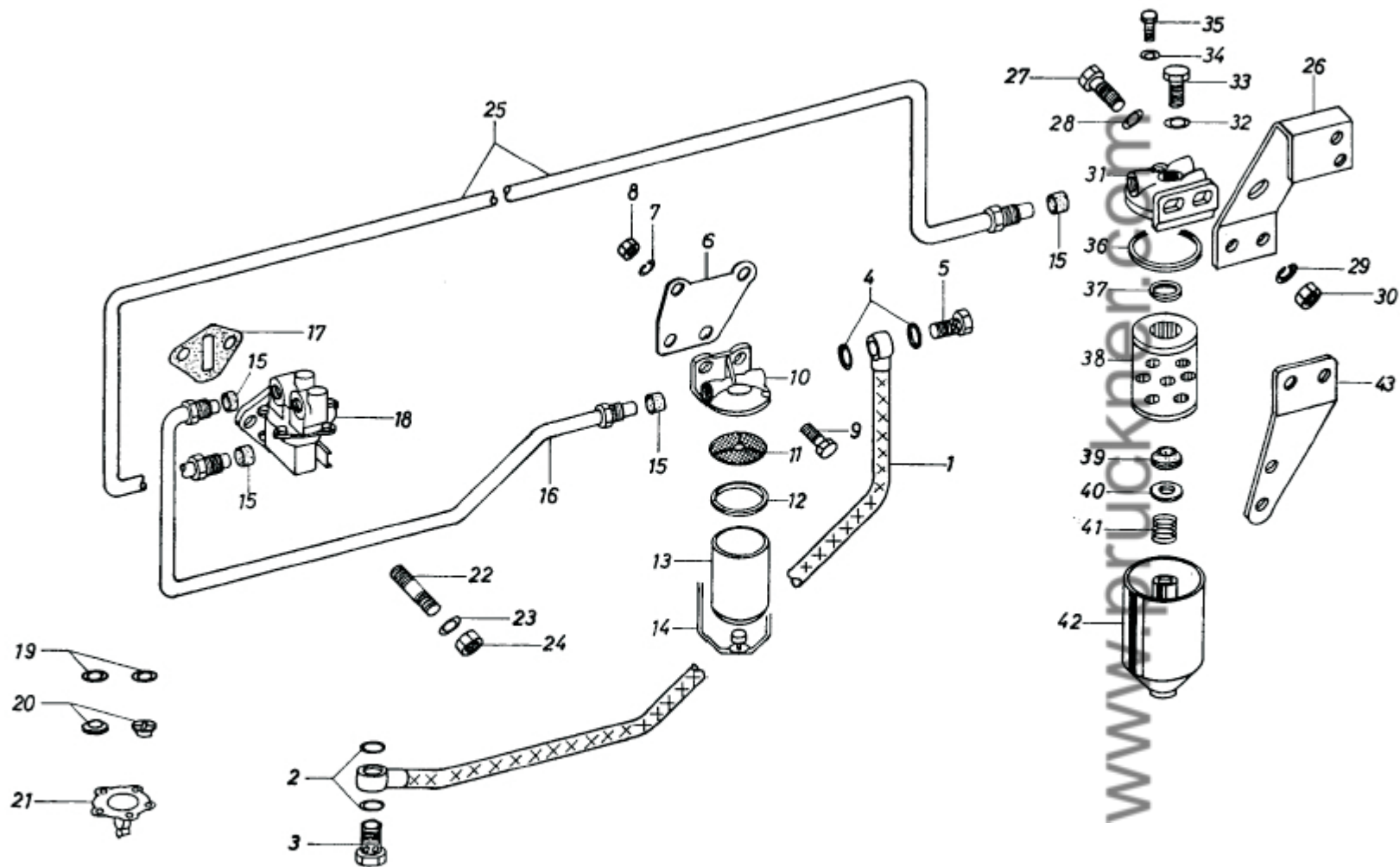




## BILD TAFEL 8

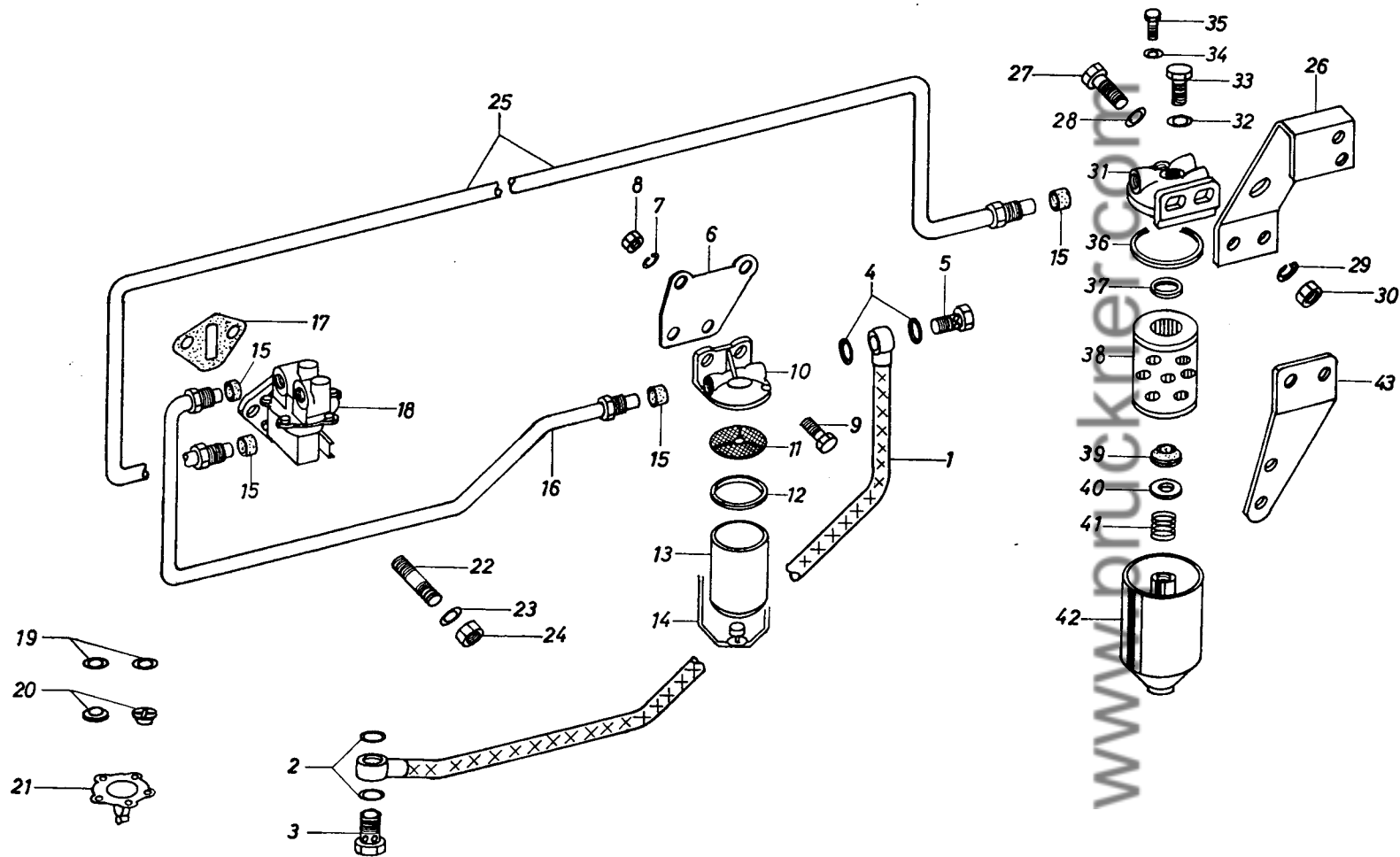
Pos.-Nr.	Artikel-Nr.	Benennung	Stück
	6U5MW0023	Wasserpumpe komplett	1
1		Gehäuse	1
2	60490484	Dichtung	1
3	631145741	Keilriemenscheibe	1
4	3002065	Keilriemen für Gleichstromlichtmaschine	1
4 A	3002066	Keilriemen f. Drehstromlichtmaschine	1
5		Wasserpumpenwelle, Antrieb	1
6		Dichtring; Schleuderring	1
7		Dichtring	1
8		Flügelrad, nur komplett mit Reparatursatz	1
9	60748419	Sechskantschraube	3
10	62411152	Beilage	4
11	62232133	Sechskantschraube	1
12	5160001003	Ventilatorflügel	1
13	60920645	Sicherungsblech	2
14	60746254	Sechskantschraube	4
15	6U5MH0001	Schlauch, Wassereinlaßverbindung	1
16	3000081	Schlauchschelle	2
17	3000081	Schlauchschelle K 4	2
18	5160001004	Gummiknie	1
19	5150001004	Formschlauch	1
20	3000081	Schlauchschelle K 4	2
21	5052002103	Luftleitblech	1
22	3001230	Sechskantschraube 1/4" 28 G x 10 lg.	8
23	3000134	Kühler	1
24	3200934	Kühlerverschluß Fischer	1
24 A	624850021	Kühlerverschluß Perkins	1
25		Wasserüberlaufleitung	1
26	631419	Kühler-Abfaßhahn Perkins	1
26 A	3200936	Kühler-Abfaßhahn Fischer	1
27	3000382	Gummiunterlagscheibe 55 x 11 x 4	2
28	3001394	Sechskantmutter M 10	4
29	5052002104	Kühlerabstützung	1
30	3001455	Scheibe M 8	2
31	3001487	Splint 2,5 $\phi$ x 30	2
32	63623H004	Platte f. Wasserpumpe	1
—	6U7LW0044	Wasserpumpe, Reparatursatz	1

www.pruckner.com



## BILD TAFEL 9

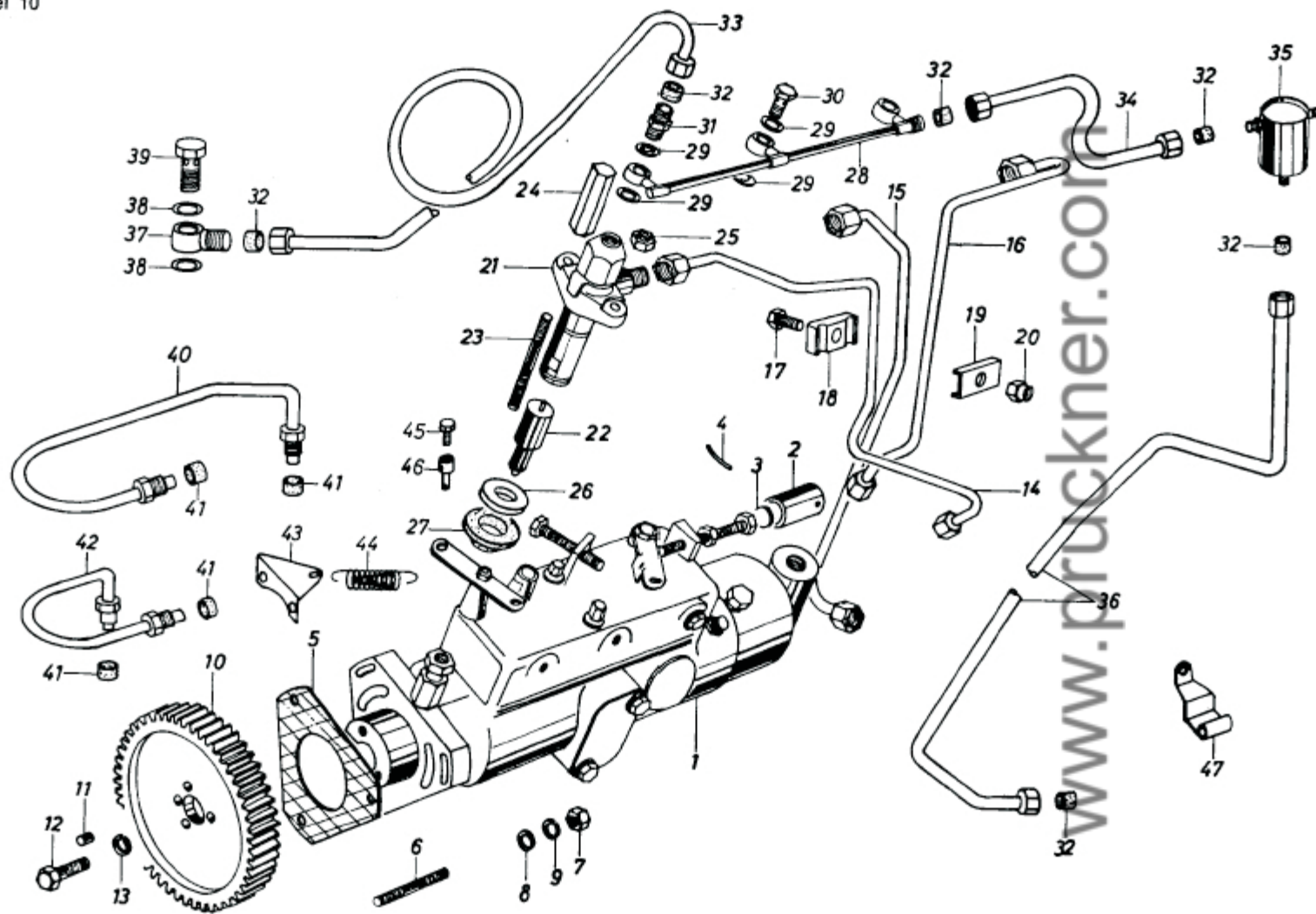
Pos.-Nr.	Artikel-Nr.	Benennung	Stück
1	5052001030	Kraftstoffleitung	1
2	3000771	Dichtring 18 x 24 Cu	2
3	3001018	Hohlschraube M 18 x 1,5	1
4	3000768	Dichtring	2
5	60095332	Hohlschraube	1
6	5052001019	Halterung	1
7	3000876	Federring B 8	2
8	3001392	Sechskantmutter	2
9	3001063	Sechskantschraube M 8 x 20; 8 G	2
10	60080211	Gehäuse	1
10 A	630451	Wasservorabscheider komplett Bild 10—14	1
11	60800074	Sieb	1
11 A	626410008	Sieb f. Förderpumpe mit Schauglas	1
12	60490538	Dichtring	1
13	60995260	Schauglas	1
14	630428	Klemmbügel	1
15	633811113	Gumminippel	4
16	5052001031	Kraftstoffleitung	1
17	636862167	Dichtung 2-Loch	1
17 A	636851113	Dichtung 4-Loch	1
18	62641A063	Kraftstoffförderpumpe komplett	1
18 A	62641408	Förderpumpe komplett mit Schauglas	1
18 B	62641808	Förderpumpe komplett 4-Loch	1
19		Dichtring	2
20		Ventil	2
21		Membrane	1
22	60826239	Stiftschraube	2
23	3000877	Federring	2
24	633221115	Sechskantmutter	2
25	5052001032	Kraftstoffleitung	1
26	5052001026	Haltebügel (ersetzt Teil 43)	1
27	3001100	Sechskantschraube M 10 x 25; 8 G	2
28	3001458	Scheibe M 10	2



## BILD TAFEL 9

Pos.-Nr.	Artikel-Nr.	Benennung	Stück
29	3000878	Federring B 10	2
30	3001394	Sechskantmutter M 10	2
31		Filterkopf	1
32	3000877	Scheibe	1
—	626410042	Reparatursatz f. Förderpumpe mit Schauglas	
—	626412003	Reparatursatz f. Förderpumpe ohne Schauglas	
33	6009292	Sechskantschraube	1
34	60921080	Scheibe	1
35	60095292	Sechskantschraube	1
36	60490520	Dichtring	1
37	626560003	Dichtring	1
38	630242	Filtereinsatz alte Ausführung	1
38 A	626561117	Filtereinsatz neue Ausführung	
39		Dichtring	1
40	626560009	Druckplatte	1
41		Feder	1
42		Behälter	1
43	5052001027	Filterhalterung (ersetzt Teil 26)	1
—	62656613	Kraftstofffilter komplett	
—	633533112	Dichtschraube	
—	3002116	Kugel 10 m } zu Kraftstofffilter 62656613	

www.pruckner.com



## BILD TAFEL 10

Pos.-Nr.	Artikel-Nr.	Benennung	Stück
1	636948	Einspritzpumpe C.A.V. Nr. 3233 F 521	1
1 A	636948T	Einspritzpumpe Tausch	1
2	3202185	Büchse	1
3		Dichtring	1
4		Draht	1
5	60490685	Dichtung	1
6	62217575	Stiftschraube	3
7	60576002	Sechskantmutter	3
8	3001457	Scheibe	3
9	3000877	Federring	3
10	631164631	Antriebszahnrad	1
11	60350010	Stift	1
12	60746214	Sechskantschraube	3
13	3000877	Federring	1
14	635342015	Einspritzleitung 1. Zylinder	1
15	635342016	Einspritzleitung 2. Zylinder	1
16	635342009	Einspritzleitung 3. Zylinder	1
17	62182008	Sechskantschraube	4
18	636844116	Dämpfer	4
19		Platte	4
20	62211401	Sechskantmutter	4
21	626461101	Düsenhalter C.A.V. BKBL 67 S 5299	3
22	626461301	Einspritzdüse C.A.V. BDLL 150 S 6602	3
23	60826264	Stiftschraube	6
24	632726S12	Sechskantmutter	3
25	60576002	Sechskantmutter	3
26	60921173	Düsen Scheibe	3
27	633817114	Staubkappe	3
28	635587326	Leckölleitung	1
29	60921176	Scheibe	6
30	60095315	Hohlschraube	2
31	60201526	Hohlschraube	1
32	633811112	Gumminippel	6
33	5052001035	Kraftstoffleitung	1
—	3202270	Entlüftungsschraube Einspritzpumpe oben	1
—	3202271	Entlüftungsschraube Einspritzpumpe unten	1

www.pruckner.com

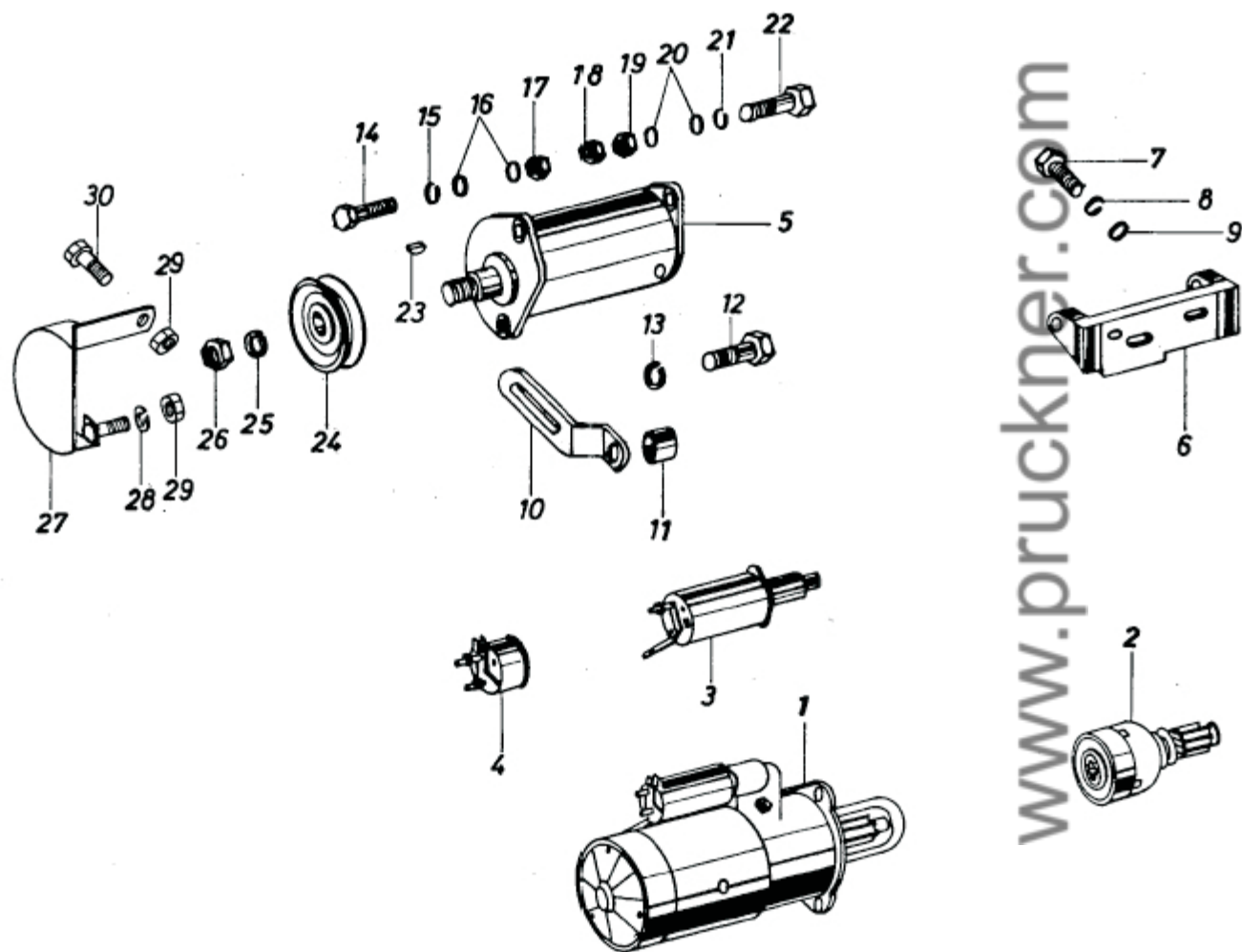




## BILD TAFEL 10

Pos.-Nr.	Artikel-Nr.	Benennung	Stück
34	5052001036	Kraftstoffleitung Leckölleitung zu Hilfstank	1
35		Kaltstarthilfstank	1
36	5350003136	Kraftstoffleitung Hilfstank zu Thermostat	1
36 A	5045001026	Kraftstoffleitung Dieselfilter zu Thermostat	1
37	60201168	Verbindungsstück	1
38	60920155	Scheibe	2
39	641374009	Hohlschraube	1
40	5052001033	Kraftstoffleitung Dieselfilter zu Einspritzpumpe	1
41	633811113	Gumminippel	4
42	5052001034	Kraftstoffleitung Einspritzpumpe zu Dieselfilter	1
43	5052001003	Federbügel	1
44	5170002014	Zugfeder	1
35	3001038	Sechskantschraube M 5 x 16	1
46	5052001005	Klemmnippel	1
47	5052001004	Abstützblech für Bowdenzug	1

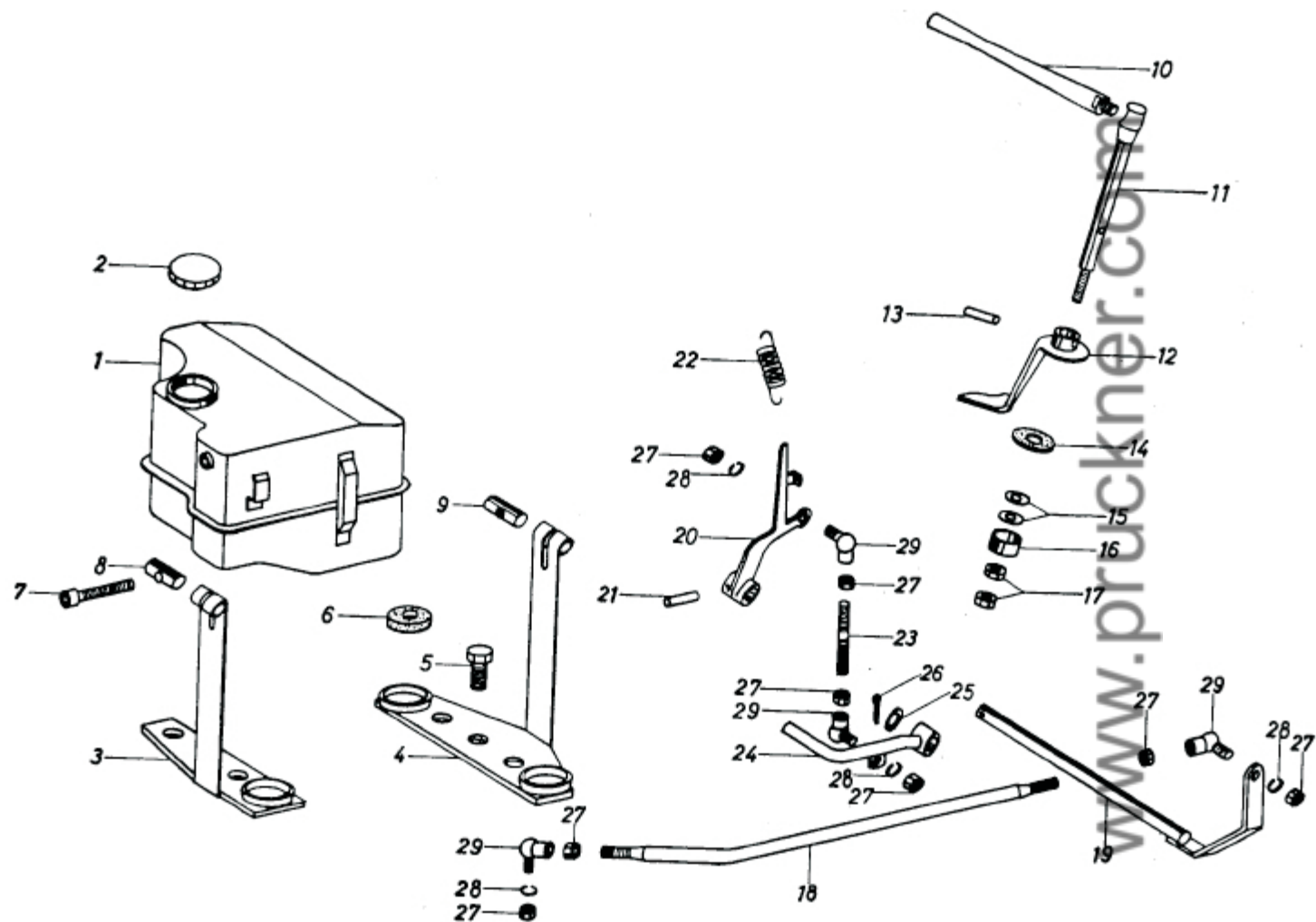
www.pruckner.com



# BILD TAFEL 11

Pos.-Nr.	Artikel-Nr.	Benennung	Stück
1	62873A017	Starter komplett	1
1 A	3201806	Starter komplett Tausch	1
2	3201835	Starterritzel	1
3	3201843	Magnetschalter	1
4		Kappe	1
5	3201804	Lichtmaschine (Gleichstrom) Tausch	1
5 A	62871A141	Lichtmaschine (Drehstrom)	1
5 B	3201801	Lichtmaschine (Drehstrom) Tausch	1
6	636511708	Halter	1
7	60748522	Sechskantschraube	1
8	3000879	Federring	2
9	3001459	Scheibe	2
10	636542326	Hebel	1
11		Abstandbüchse	1
12	60827622	Sechskantschraube	1
13	3000877	Federring	1
14	60096201	Sechskantschraube	1
15	3000877	Federring	1
16	60920497	Scheibe	2
17	60576002	Sechskantmutter	1
18	60576002	Sechskantmutter	1
19	60576151	Sechskantmutter	1
20	60920497	Scheibe	2
21	3000877	Federring	1
22	60746261	Sechskantschraube	1
23	3000877	Scheibfeder	1
24	631141425	Keilriemenscheibe	1
24 A	3201822	Keilriemenscheibe f. Drehstromlichtmaschine	1
25		Federring	1
26		Sechskantmutter } nur komplett mit Lichtmaschine	1
27	5052002108	Keilriemenschutz	1
28	3000876	Federring B 8	1
29	3001392	Sechskantmutter M 8	2
30	3001065	Sechskantschraube M 8 x 25; 8 G	1

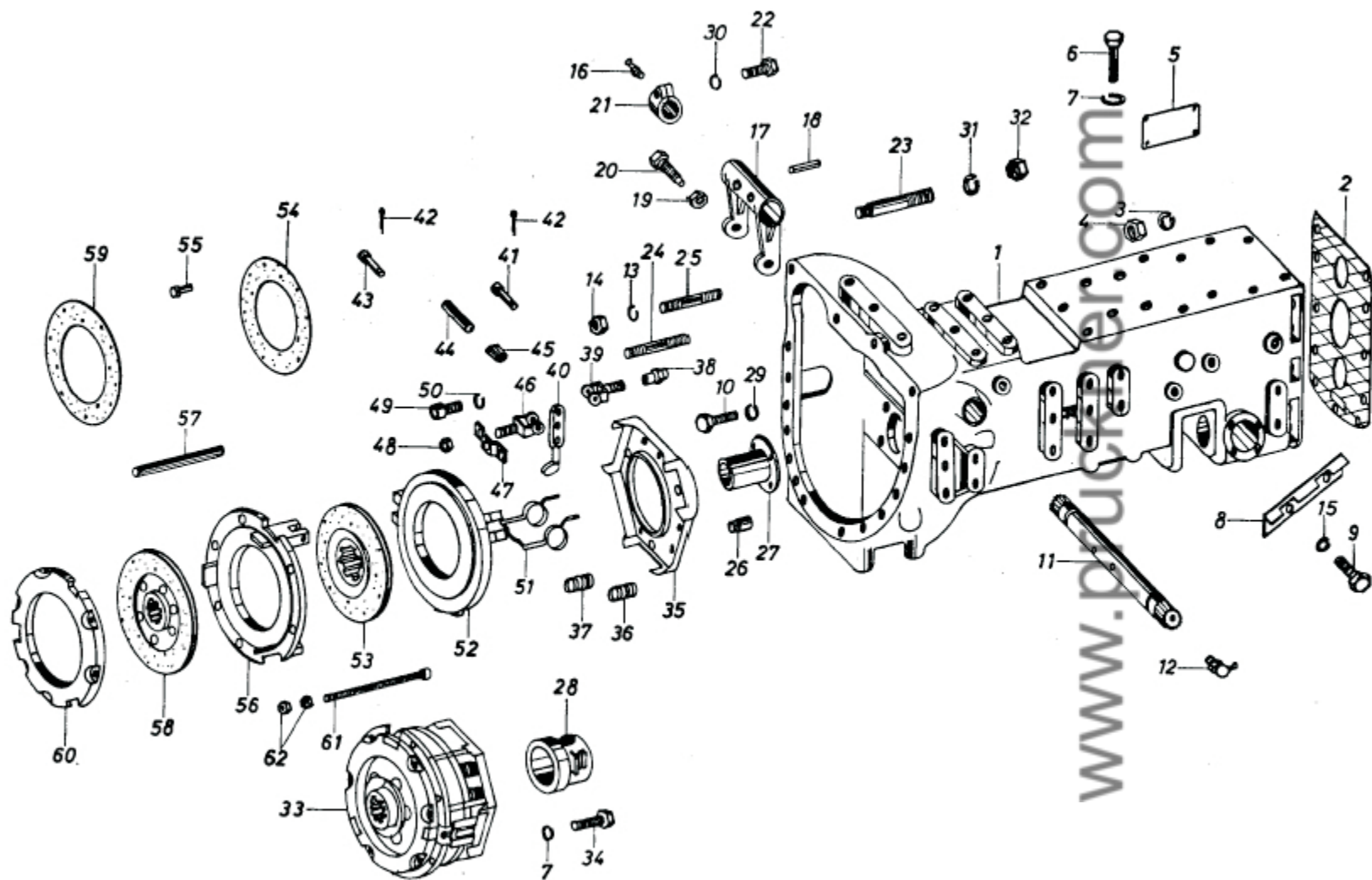
www.pruckner.com



BILDTAFEL 12 Tank, Hand- und Fußgas

Pos.-Nr.	Artikel-Nr.	Benennung	Stück
1	5052002090	Kraftstoffbehälter	1
2	3000098	Verschlußdeckel; Blau B 60	1
3	5052002091	Tankträger vorne	1
4	5052002092	Tankträger hinten	1
5	3001132	Sechskantschraube M 12 x 25; 8 G	6
6	5052002095	Zentriergummi	3
7	3001265	Innensechskantschraube M 8 x 80; 8 G	1
8	5170002088	Spannbolzen ohne Gewinde	1
9	5150002064	Spannbolzen mit Gewinde	1
10	5052002026	Handgashebel	1
11	5052002027	Handgasstange	1
12	5052002028	Handgaskurve	1
13	3000836	Spiral-Spannstift 5 x 20	1
14	3000063	Reibscheibe OSSH 55 $\phi$ x 13 $\phi$ x 2	1
15	3000447	Tellerfeder 28 x 12,2 x 1,25	2
16	5052002029	Distanzring	1
17	3001392	Sechskantmutter M 8	2
18	5052002067	Gasstange links	1
19	5052002066	Gashebelwelle	1
20	5052002065	Gashebel	1
21	3000837	Spannhülse 5 x 30	1
22	5350006015	Zugfeder Z 15	1
23	5052002068	Fußgasstange	1
24	5052002069	Fußgaspedal	1
25	3001464	Scheibe 14	1
26	3001488	Splint 3 x 30	1
27	3001390	Sechskantmutter M 6	8
28	3000875	Federring B 6	4
29	3000730	Kugelgelenk M 6	4

www.pruckner.com

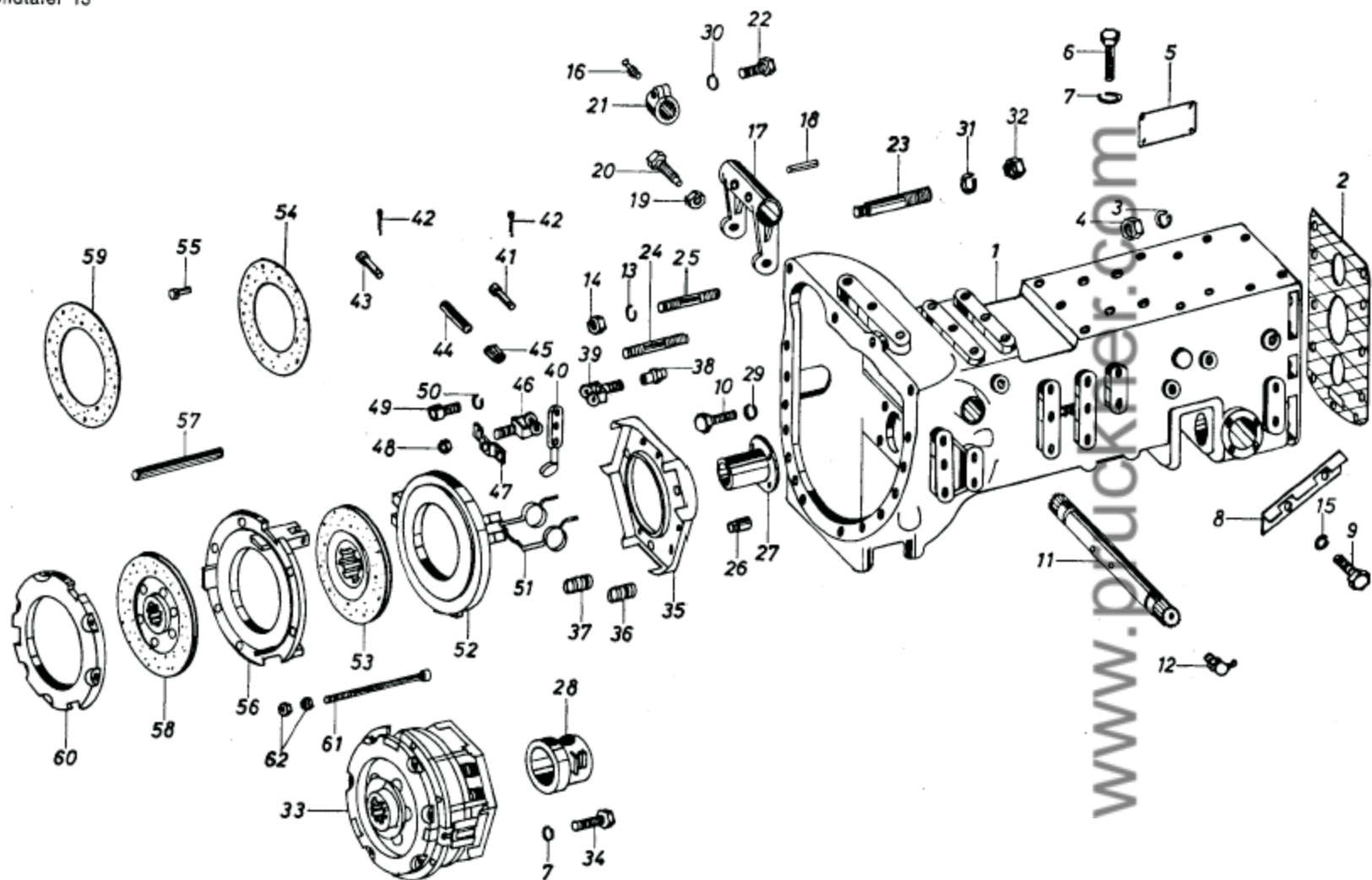


BILDTAFEL 13 Kupplung, Rahmenblock

Pos.-Nr.	Artikel-Nr.	Benennung	Stück
1	5052002001	Rahmenblock	1
2	5052002001,1	Dichtung	1
3	3000880	Federring B 12	10
4	3001396	Sechskantmutter M 12	10
5		Typenschild	1
6	3001109	Sechskantschraube M 10 x 45; 8 G	6
7	3000878	Federring B 10	6
8	5052002079	Rastsegment	1
9	3001098	Sechskantschraube M 10 x 20; 8 G	2
10	3001063	Sechskantschraube M 8 x 20; 8 G	4
11	5170002111	Kupplungswelle	1
12	3001532	Schmiernippel M 8 x 1; 90°	1
13	3000878	Federring B 10	14
14	3001394	Sechskantmutter M 10	14
15	3000878	Federring B 10	1
16	3001530	Schmiernippel M 8 x 1	1
17	5170002113	Kupplungsausrückung	1
18	3000852	Spannhülse 8 x 45	2
19	3001392	Sechskantmutter M 8; 5 S	2
20	3000866	Stellschraube	2
21	5170002112	Klemmnabe	1
22	3001067	Sechskantschraube M 8 x 30; 8 G	1
23	5052002003,1	Stiftschraube M 12 x 95 lg	1
24	5170002108	Stiftschraube M 10 x 85 lg	11
25	5170002109	Stiftschraube M 10 x 75 lg	3
26	5170002600	Paßbolzen	2
27	5052002039	Führungsrohr	1
28	3200785	Ausrücker 3151 023 101	1
28 A	3200726	Kugellager zu Ausrücker 1851 117 201	1
29	3000876	Federring B 8	4
30	3000876	Federring B 8	1
31	3000880	Federring B 12	1
32	3001396	Sechskantmutter M 12	1
33	3200750	Doppelkupplung DO 250/225 K Tausch	1
33 A	3200837	Kupplg. DUT 280/280 (n. b. Ausfg. m. Handkupplg.) Tausch	1
34	3001108	Sechskantschraube M 10 x 40; 8 G	6
35		Gehäuse	1

www.pruckner.com





BILDTAFEL 13 Kupplung, Rahmenblock

Pos.-Nr.	Artikel-Nr.	Benennung	Stück
36	3200725	Hauptfeder, rot	6
37	3200724	Hauptfeder, schwarz	6
38	3200731	Einstellmutter M 10 x 1	3
39	3200739	Böckchen innen	3
40	3200727	Hebel	3
41	3200728	Achse; zum inneren Böckchen	3
42	3001486	Splint 2 x 15	3
43	3200729	Achse zum äußeren Böckchen	3
44	3200730	Achse zur Grundplatte	3
45	3200741	Nadel 1,5 x 9,3	114
46	3200738	Böckchen außen	3
47	3200740	Druckplatte	3
48	3200733	Sechskantmutter M 8 x 1	6
49	3200734	Zylinderschraube	6
50	3000876	Federring B 8	12
51	3200735	Schenkelfeder	3
52		Anpreßplatte; getriebeseitig	1
53	3200746	Kupplungsscheibe; getriebeseitig Tausch	1
54		Kupplungsbelag; getriebeseitig	2
55	3200891	Niete	24
56		Grundplatte	1
57	3200737	Distanzhülse	6
58	3200742	Kupplungsscheibe; motorseitig Tausch	1
59		Kupplungsbelag; motorseitig	2
60		Anpreßplatte; motorseitig	1
61	3200736	Spannbolzen	6
62	3200733	Sechskantmutter M 8 x 1	12

www.prickner.com

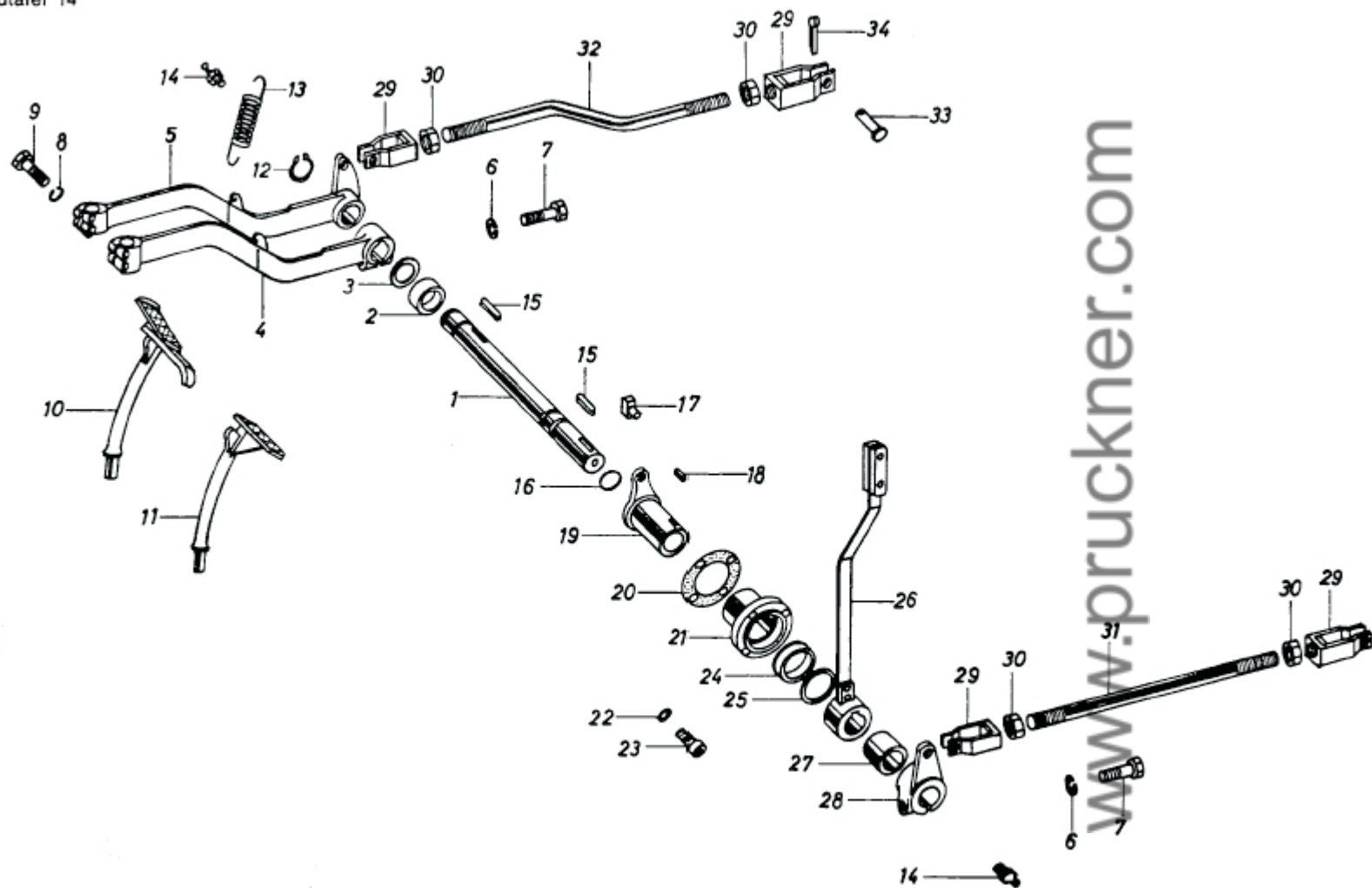
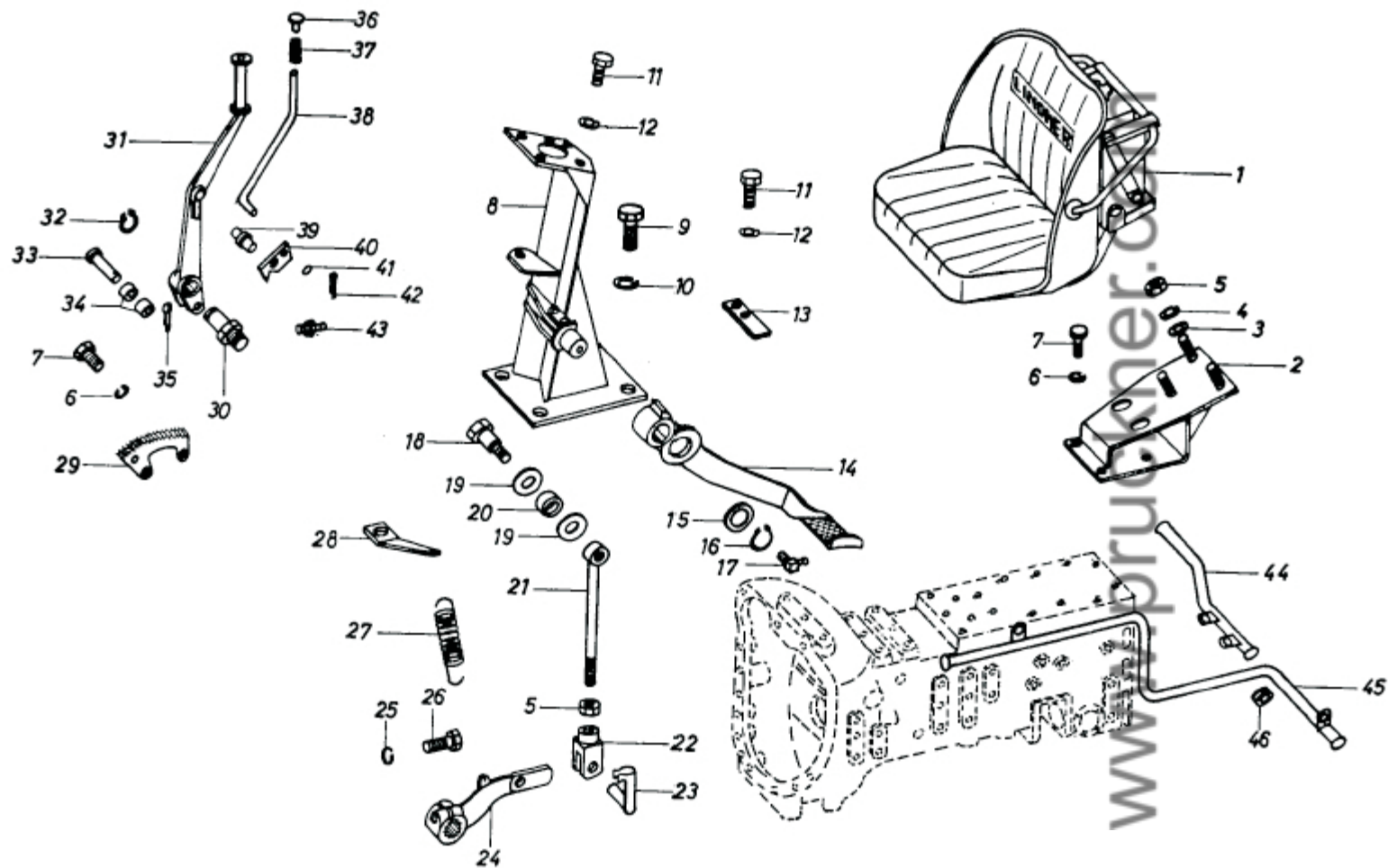


BILD TAFEL 14

Bremsgestänge,  
Mähwerkschaltung

Pos.-Nr.	Artikel-Nr.	Benennung	Stück
1	5052002010	Bremshauptwelle	1
2	3001860	Wellendichtung BA 30-52-10	1
3	5052002008	Ausgleichsscheibe	2
4	5052002042	Pedalhebel innen	1
5	5052002043	Pedalhebel außen	1
6	3000880	Federring B 12	2
7	3001138	Sechskantschraube M 12 x 40; 8 G	2
8	3000878	Federring B 10	4
9	3001104	Sechskantschraube M 10 x 35; 8 G	4
10	5052002045	Bremspedal außen	1
11	5052002044	Bremspedal innen	1
12	3001781	Sicherungsring A 30 x 1,5	2
13	5052002084	Zugfeder	2
14	3001530	Schmiernippel M 8 x 1	2
15	5052002007	Paßfeder 7 x 8 x 30 lg	2
16	3000908	Rundschnurring OR 25 $\phi$ x 2	1
17	5052002075	Gleitstück	1
18	5052002077	Paßfeder 8 x 5 x 20 lg	1
19	5052002076	Schaltmuffe	1
20	5052002012	Dichtung	1
21	5052002011	Abstützlager	1
22	3000763	Dichtung 8 x 12 Cu	4
23	3001257	Innensechskantschraube M 8 x 20; 8 G	4
24	3001875	Wellendichtring BA 40 x 55 x 10	1
25	5052002009	Ausgleichsscheibe	1
26	5052002078	Mähwerkschalthebel	1
27	5052002005	Rolle	1
28	5052002006	Bremshebel	1
29		Verstellgabel M 14	4
30	3001398	Sechskantmutter M 14	4
31	5052002041	Bremsstange links	1
32	5052002040	Bremsstange rechts	1
33	5170002029	Verstellgabelbolzen	4
34	3001488	Splint 3 x 25	4

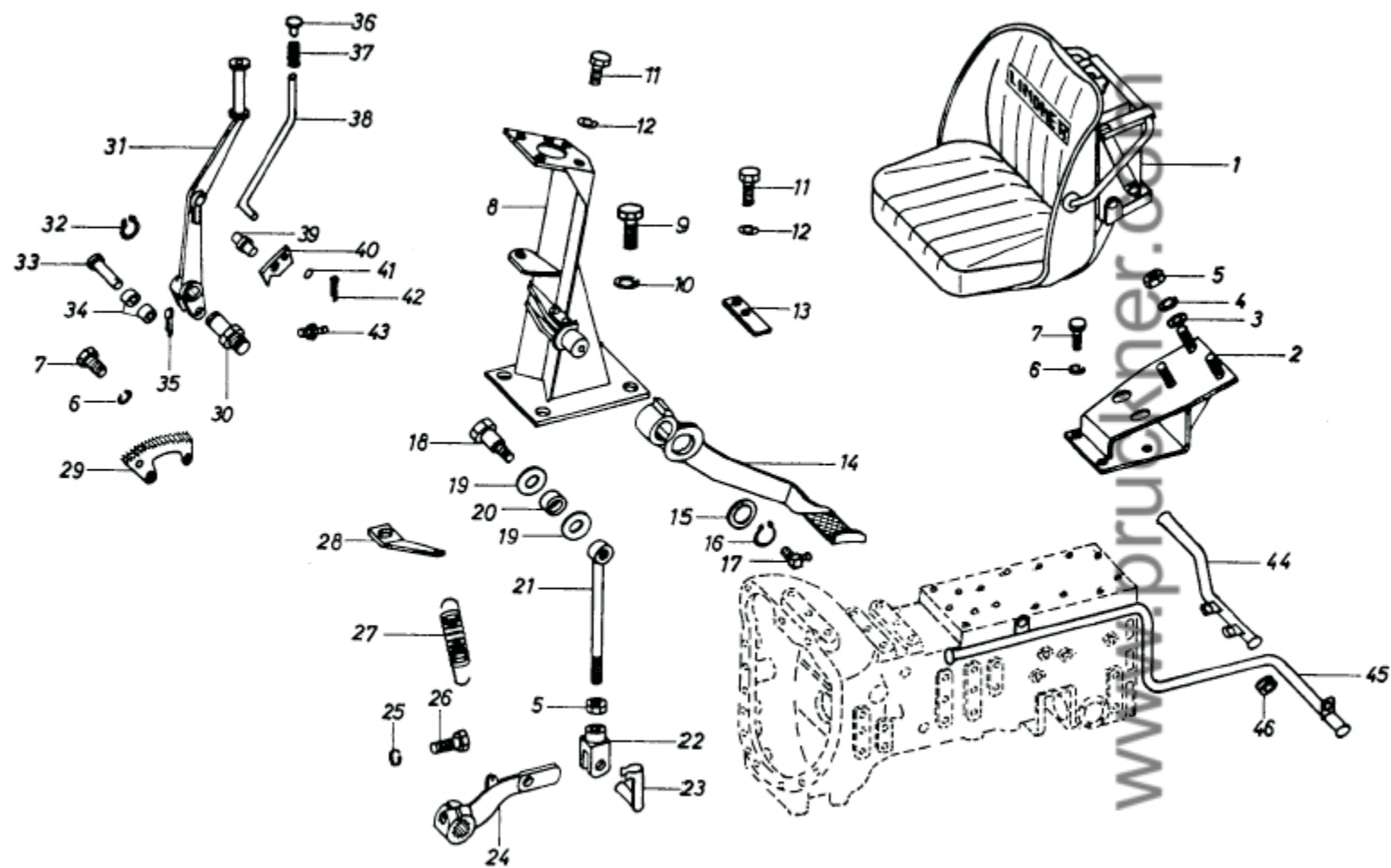
www.pruckner.com



BILDTAFEL 15

Handbremse  
Lenkungsbock,  
Kupplungspedal, Fahrersitz

Pos.-Nr.	Artikel-Nr.	Benennung	Stück
1	3201960	Fahrersitz KLEPP-Elastomat	1
1 A	3000014	Fahrersitz Grammer	1
2	5052002023	Sitzbock	1
2 A	5052002130	Sitzbock Ausführung Erpoz-Hydraulik	1
2 B	5052002178	Sitzbock für Grammer-Sitz bei Erpoz-Hydraulik	1
2 C	5052002162	Sitzbock für Klepp-Sitz bei Steyr-Hydraulik	1
2 D	5052002129	Sitzbock für Grammer-Sitz bei Steyr-Hydraulik	1
2 E	5052002128	Sitzbock für Steyr-Hydraulik Ausfg. mit Kipperanschluß	1
2 F	5052002179	Sitzbock für Erpoz-Hydraulik Ausfg. mit Kipperanschluß	1
3	3001462	Scheibe M 12 chr.	3
4	3000881	Federring B 12 chr.	3
5	3001397	Sechskantmutter M 12; 5 S	4
6	3000879	Federring B 10 chr.	6
7	3001101	Sechskantschraube M 10 x 25; 8 G chr.	6
8	5052002004	Lenkungsblock komplett	1
8 A	5052002004,0	Lenkungsblock ohne Lagerbolzen	1
9	3001134	Sechskantschraube M 12 x 30; 8 G	4
10	3000880	Federring B 12	4
11	3001098	Sechskantschraube M 10 x 20; 8 G	6
12	3000878	Federring B 10	6
13	5052002046	Anschlag	1
14	5052002031	Kupplungspedal	1
15	5062002012	Anlaufscheibe	2
16	3001781	Sicherungsring A 30 x 1,5	1
17	3001532	Schmiernippel M 8 x 1; 90°	1
18	5170002120	Schraube	1
19	5170002119	Abdeckscheibe	2
20	3001590	Rillenkugellager 6202 2 RS	1
21	5052002030	Kupplungsstange	1
22	3000734	Gabelgelenk B 12 x 24 komplett	1
23	3000734	Sicherungsbolzen nur komplett mit Gabelgelenk	1
24	5052002036	Kupplungshebel	1
25	3000876	Federring B 8	1
26	3001067	Sechskantschraube M 8 x 30; 8 G	1
27	5052002084	Zugfeder	1
28	5052002096	Federrückzuglasche	1



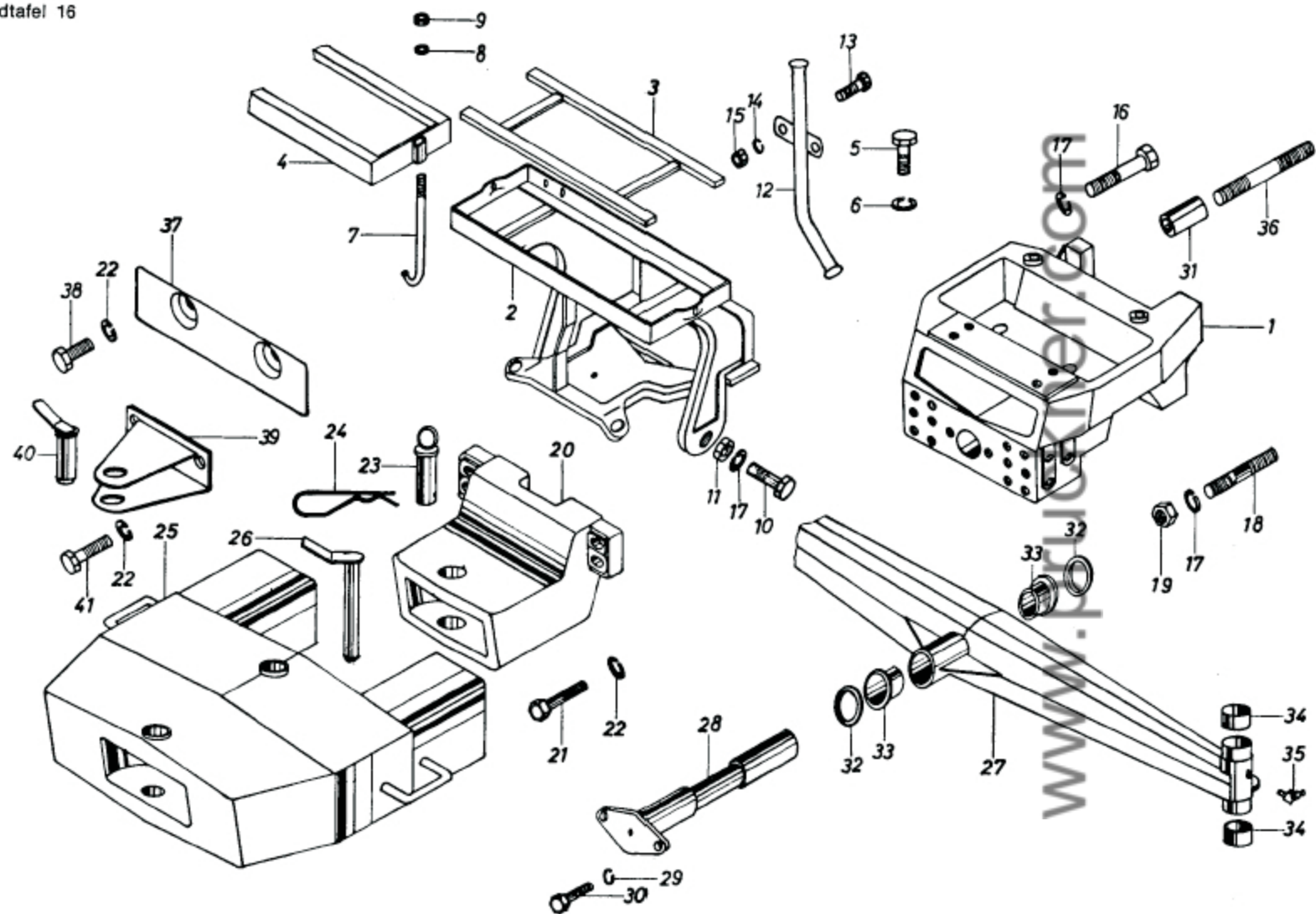
## BILDTAFEL 15

Handbremse  
Lenkungsbock,  
Kupplungspedal, Fahrersitz

Pos.-Nr.	Artikel-Nr.	Benennung	Stück
29	5052002062	Zahnsegment	1
30	5150002058	Lagerbolzen	1
31	5052002060,1	Handbremshebel	1
32	3001779	Sicherungsring A 20 x 1,2	1
33	5150002060	Bolzen	1
34	5150002059	Rolle	2
35	3001488	Splint 3 x 15	1
36	5170002126	Druckknopf	1
37	5170002013	Druckfeder	1
38	5052002060,3	Klinkenstange	1
39	5170002129	Bolzen	1
40	5052002060,0	Sperrklinke komplett	1
41	3001452	Scheibe M 6	1
42	3001486	Splint 2 x 15	1
43	3001530	Schmiernippel M 8 x 1	1
44	5052002099	Kabelschutzrohr	1
45	5052002098	Kabelschutzrohr	1
46		Kabeltülle	1
—	3201897	Sitzpolster Erwa	1
—	3201898	Rückenlehne Erwa	1
—	3201901	Stoßdämpfer Erwa	1
—	3201910	Formschaumteil Klepp (beide Teile)	1
—	3201912	Sitzüberzug Klepp	1
—	3201911	Kanteneinfaßprofil Klepp	1
—	3201914	Stoßdämpfer Klepp	1
—	3201918	Sitzwanne komplett Bostrom	1
—	3201878	Rückenlehne Grammer, Lochabstand 240 mm	1
—	3201881	Rückenlehne Grammer, Lochabstand 110 mm	1
—	3201887	Sitzpolster Grammer	1

www.pruckner.com





Pos.-Nr.	Artikel-Nr.	Benennung	Stück
1	5052002013	Vorderachsaufhängung	1
2	5052002018	Batterieträger Ausführung runde Scheinwerfer	1
2 A	5052002310	Batterieträger Ausführung eckige Scheinwerfer	1
3		Unterlagrahmen	1
4	5052002019	Batteriedeckel	1
5	3001139	Sechskantschraube M 12 x 30; 8 G	4
6	3000880	Federring B 12	4
7	5052002020	Hakenschraube	2
8	3001455	Scheibe M 8	2
9	3001392	Sechskantmutter M 8	2
10	3001211	Sechskantschraube M 16 x 80; 8 G chr.	2
11	3001400	Sechskantmutter M 16	2
12	5052002097	Kabelrohr	1
13	3001042	Sechskantschraube M 6 x 16; 8 G chr.	2
14	3000875	Federring B 6; chr.	2
15	3001391	Sechskantmutter M 6; chr.	2
16	3001206	Sechskantschraube M 16 x 60; 8 G	3
17	3000884	Federring B 16	8
18		Stiftschraube M 16 x 70; 5/8"	2
19	3001400	Sechskantmutter M 16	3
20		Anhängemaul vorne (Wunschausrüstung)	1
21	3001184	Sechskantschraube M 14 x 60; 8 G	4
22	3000882	Federring B 14	4
23		Anhängebolzen vorne (zu 450-02/55a)	1
24	3000236	Vorsteckfeder VF 6	1
25		Beschwergewicht (Wunschausrüstung)	1
26		Anhängebolzen für Beschwergewicht	1
27		Vorderachse N	1
28	5052002014	Vorderachslagerbolzen	1

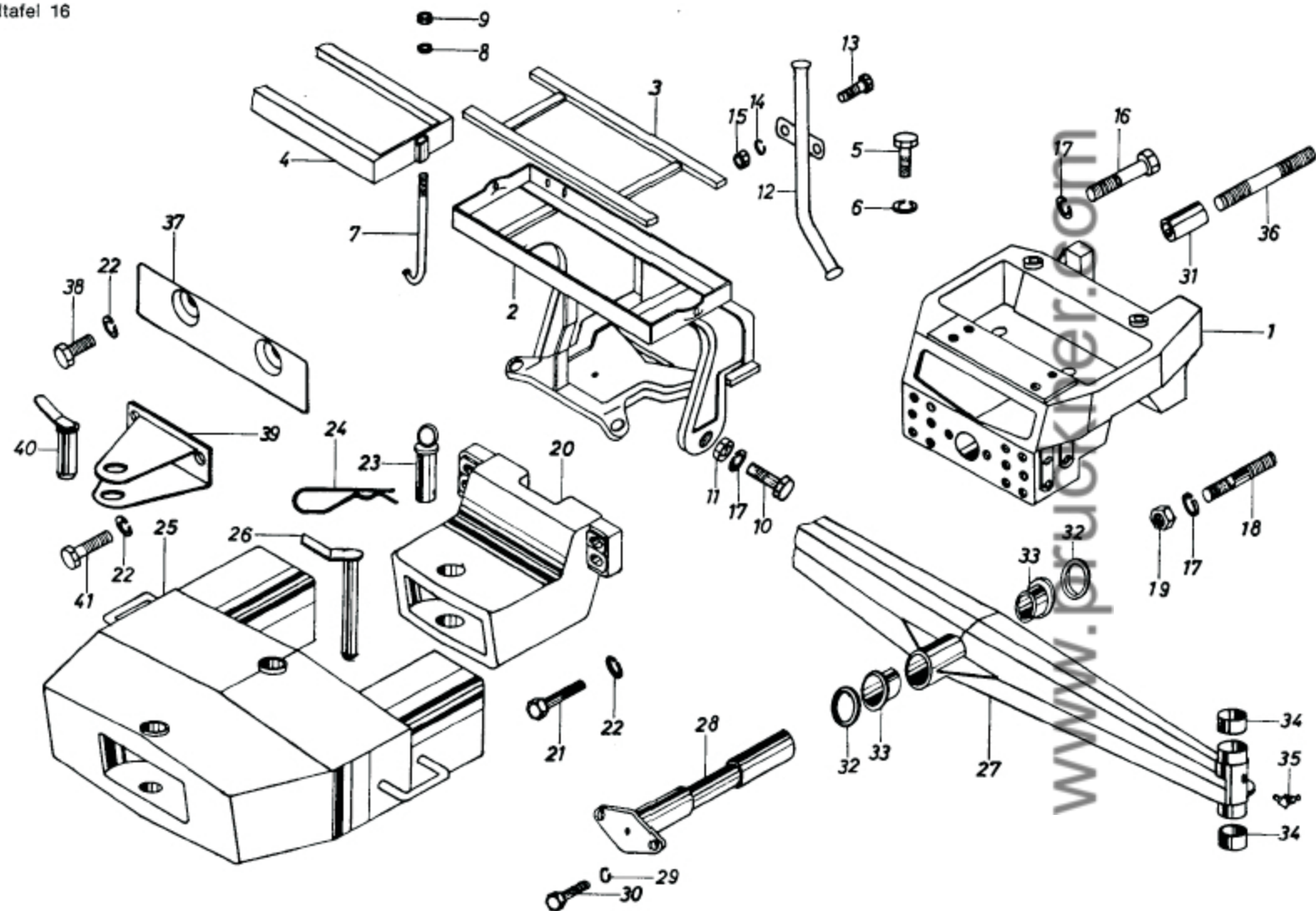
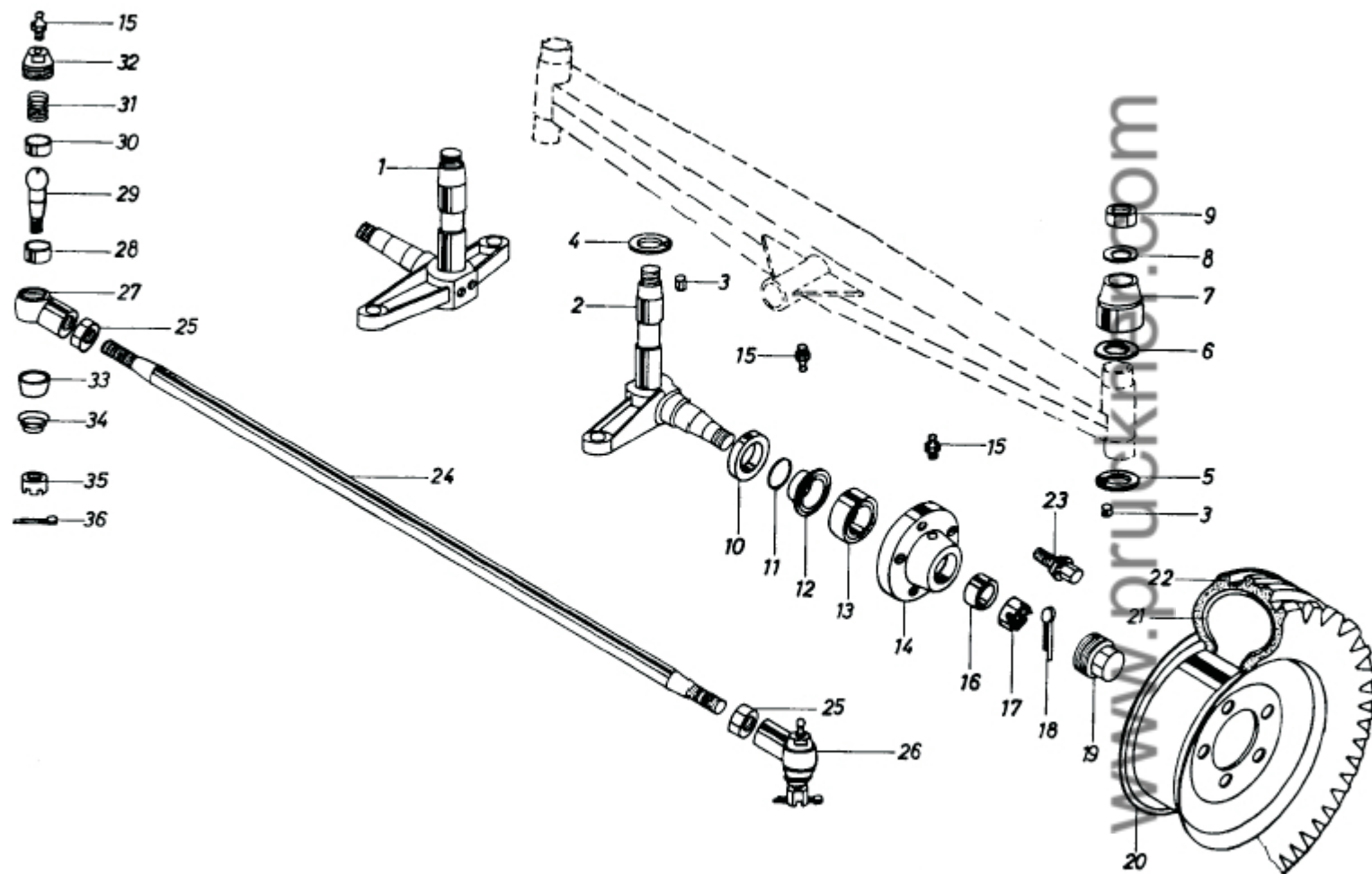


BILD TAFEL 16

Vorderachse N

Pos.-Nr.	Artikel-Nr.	Benennung	Stück
29	3000878	Federring B 10	2
30	3001102	Sechskantschraube M 10 x 30; 8 G	2
31	5150002066	Distanzrolle	1
32	5170010040	Zwischenscheibe 5,0 mm	2
32 A	5170010040,1-40,5	Zwischenscheibe 5,1 mm bis 5,5 mm	
33	5052002123	Lagerbüchse	2
34	5052002124	Führungsbüchse	4
35	3001531	Schmiernippel M 8 x 1; 45°	2
36	5150002067	Stiftschraube M 16 x 150; 5/8"	1
37	5170002153	Nummerntafelschild	1
38	3001172	Sechskantschraube M 14 x 25; 8 G; chr.	2
39	5052002058	Anhängemaul vorne	1
40	5150002071	Anhängebolzen vorne	1
41	3001176	Sechskantschraube M 14 x 35; 8 G; chr.	2



## BILD TAFEL 17

Vorderachse N

Pos.-Nr.	Artikel-Nr.	Benennung	Stück
1	5042002012,7	Achsschenkel rechts kleiner Konus bis April '78	1
1 A	5052002113	Achsschenkel rechts ab April '78	
2	5042002012,6	Achsschenkel links kleiner Konus bis April '78	1
2 A	5052002112	Achsschenkel links ab April '78	
3	3001384	Sperrstift 4 x 10	4
4	5170002207	Schleifring mit Schmiernut	2
5	5170002207	Schleifring ohne Schmiernut	2
6	5170002208	Distanzscheibe	2
7	5170002209	Schutzkappe komplett	2
8		Sicherungsblech	2
9	3001415	Sechskantmutter M 27 x 1,5	2
10	5170002210	Distanzring I	2
11	3000948	Gummiring	2
12	5170002211	Distanzring II	2
13	3001674	Kegelrollenlager 302 07	2
14	5170002212	Radnabe	2
15	3001530	Schmiernippel M 8 x 1	5
16	3001610	Kegelrollenlager 302 05	2
17	3001440	Kronenmutter M 24 x 1,5	2
18	3001492	Splint 5 x 40	2
19	5170002213	Staubkappe	2
20	3000652	Felge 4.00 E x 16; ET 36	2
21	3000604	Schlauch 6,50-16	2
22	3000490	Reifen 6,50-16 AS Front	2
23	3001190	Radschraube M 14 x 1,5	10
24	5170002214	Spurstange	1
25	3001410	Sechskantmutter M 18 x 1,5	2
26	5035002117	Kugelgelenk komplett	2
27	5035002117,5	Kugelgehäuse	2
28	5035002117,2	Kugelpfanne unten	2
29	5035002117,3	Kugelzapfen	2
30	5035002117,4	Kugelpfanne oben	2
31	5035002117,7	Druckfeder	2
32	5035002117,1	Schraubkappe	2
33	5035002117,6	Staubkappe	2
34	5170010059	Druckfeder	2
35	3001436	Kronenmutter M 12 x 1,5	2
36	3001488	Splint 3 x 30	2

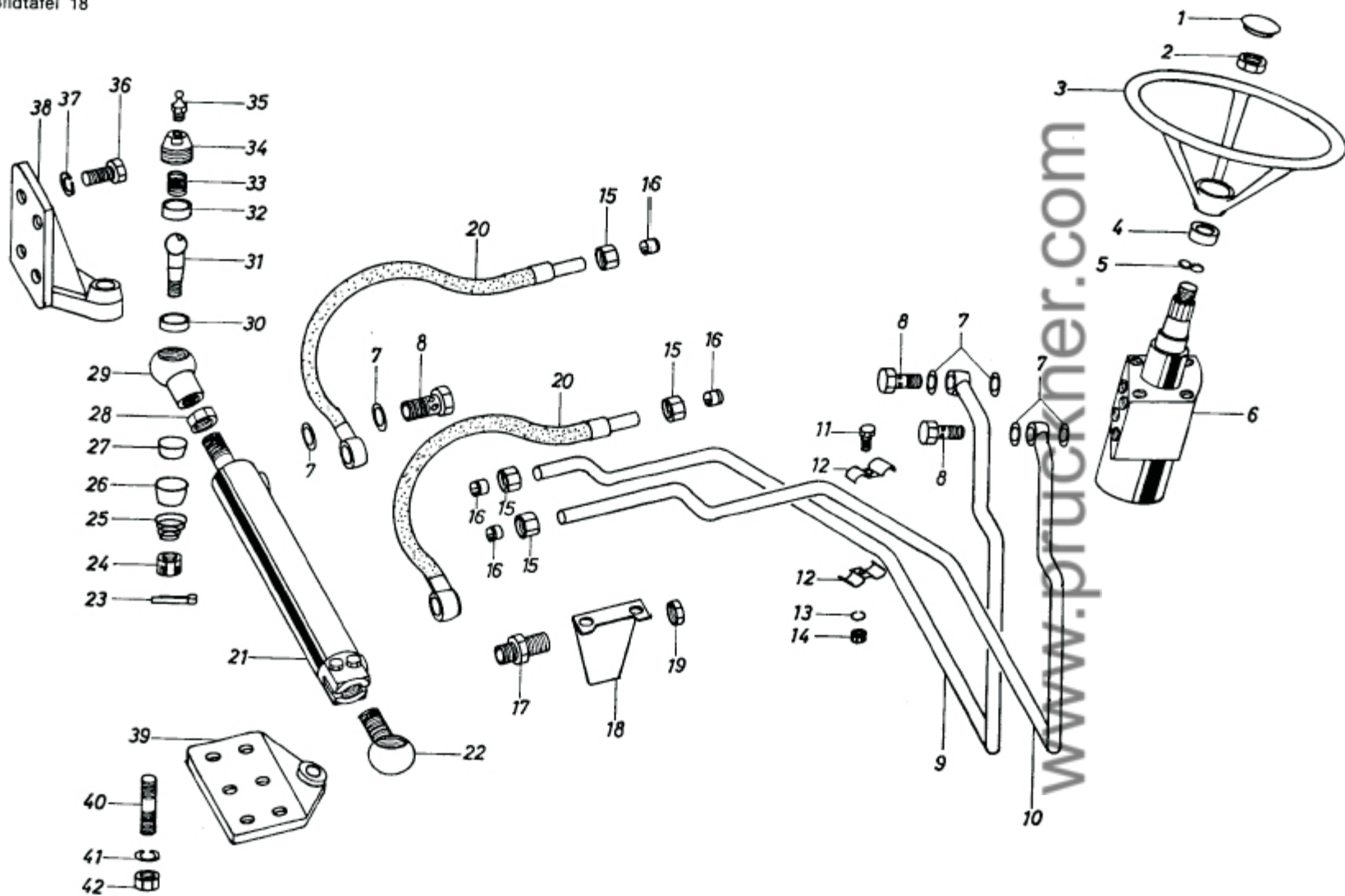
www.pruckner.com



Pos.-Nr.	Artikel-Nr.	Benennung	Stück
1	3202591	Abdeckkappe flach	1
1 A	3202339	Abdeckkappe gewölbt	1
2	3001410	Sechskantmutter M 18 x 1,5	1
3	3000052	Lenkrad	1
4	87014033103	Dichtkappe	1
5		Federscheibe	1
6	88450955135T	Servostat-Lenkung 1 Tausch kurze Ausfg.	1
6 A	88450955315T	Servostat-Lenkung 1 Tausch lange Ausfg.	1
6 B	88490955598T	Servostat-Lenkung 2 Tausch	1
7	3000771	Dichtring 18 x 24 Cu	8
8	3001018	Hohlschraube M 18 x 1,5	4
9	5052004068	Druckleitung rechts	1
9 A	5052004089	Druckleitung rechts Ausführung Servostat II	1
10	5052004067	Druckleitung links	1
10 A	5052004088	Druckleitung links Ausführung Servostat II	1
11	3001046	Sechskantschraube M 6 x 25; 8 G	1
12	5160004030	Leitungsklemme	2
13	3000875	Federring B 6	1
14	3001390	Sechskantmutter M 6	1
15	3001010	Überwurfmutter M 18 x 1,5	4
16	3001003	Schneidring	4
17	3000979	Schottwandverschraubung	2
18	5052004070	Halterung	1
19	3001410	Sechskantmutter M 18 x 1,5	1
20	3000424	Hochdruckschlauchleitg. 410 mm, Ausfg. Normalachse	2
20 A	3000424	Hochdruckschlauch 410 Ig. Ausführung Allradachse	1
20 A	3000426	Hochdruckschlauch 530 Ig. Ausführung Allradachse	1
21	88463955131T	Lenkzylinder eingebaut bis 24. 5. '78	1
21 A	3001987	Lenkzylinder eingebaut bis 24. 5. '78	1
21 B	3001986	Lenkzylinder eingebaut ab 25. 5. '78	1
21 C	88463633002	Dichtsatz für Lenkzylinder 88463955131T	1

www.prueknor.com

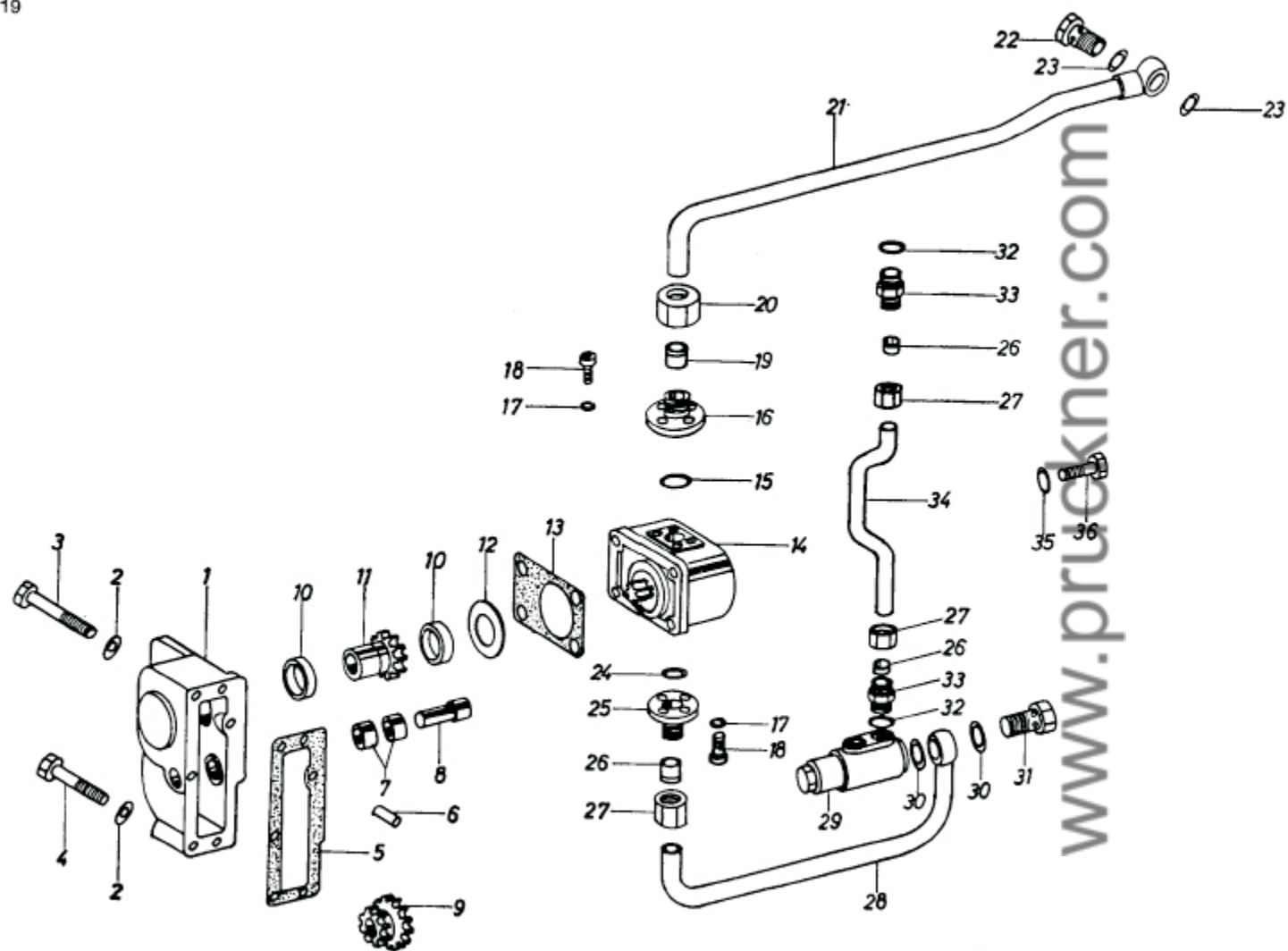




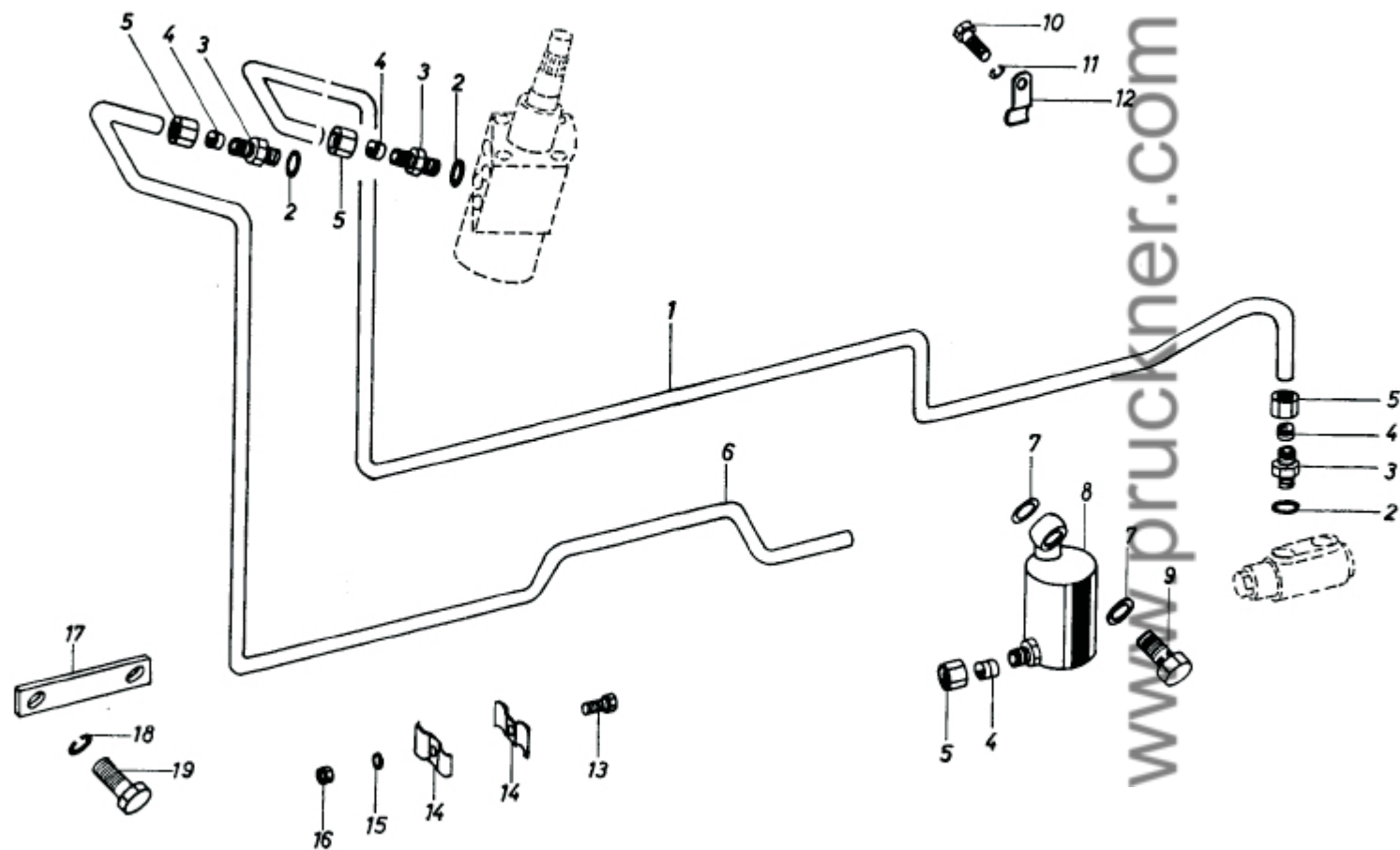
Pos.-Nr.	Artikel-Nr.	Benennung	Stück
22		Kugelgehäuse	1
22 A	503502117	Kugelgelenk kompl. bis 24. 5. '78 (kleiner Konus)	1
22 B	5170002217	Kugelgelenk kompl. ab 25. 5. '78 (großer Konus)	1
23	3001490	Splint 4 x 40	2
24	3001437	Kronenmutter M 18 x 1,5	2
25	5170010059	Druckfeder	2
26	5170010057	Äußere Staubkappe	2
27	5170010056	Innere Staubkappe	2
28	3001414	Sechskantmutter M 22 x 1,5	2
29		Kugelgehäuse	1
29 A	5170010050	Kugelgelenk kompl. bis 24. 5. '78 (kleiner Konus)	1
29 B	5170002218	Kugelgelenk kompl. ab 25. 5. '78 (großer Konus)	1
30	5170010052	Kugelpfanne unten	2
31	5170010054	Kugelzapfen	2
32	5170010053	Kugelpfanne oben	2
33	5170010058	Druckfeder D 10	2
34	5170010055	Schraubkappe	2
35	3001530	Schmiernippel M 8 x 1	2
36	3001177	Sechskantschraube M 14 x 35; 8 G	4
37	3000882	Federring B 14	4
38	5A450105	Abstützbock	1
39	5A450106	Lagerbock	1
40	5A450107	Stiftschraube M 12 x 48	6
41	3000880	Federring B 12	6
42	3001396	Sechskantmutter M 12	6

nur für  
Allrad-  
Ausführung

www.pruckner.com



Pos.-Nr.	Artikel-Nr.	Benennung	Stück
1	5052004046	Gehäuse	1
2	3002924	Federscheibe B 10	4
3	3001119	Sechskantschraube M 10 x 100; 8 G	2
4	3001113	Sechskantschraube M 10 x 65; 8 G	2
5	50520040520,5	Dichtung 0,5 mm	1
5 A	50520040521,0	Dichtung 1,0 mm	1
5 B	50520040520,3	Dichtung 0,3 mm	1
6	3000862	Zylinderstift 8 $\varnothing$ x 16 lang	2
7	3200898	Nadelkäfig F 18-22-17	2
8	5052004048	Lagerbolzen	1
9	5052004047	Doppelstirnrad Z=31/12	1
10	3001542	Rillenkugellager 6006	2
11	5052004049	Antriebsstirnrad	1
12	5170004025	Beilagscheibe	1
13	5170004024	Dichtung	1
14	3001960	Hydraulikpumpe BOSCH 16 ccm	1
15	3000907	Rundschnurring 24-30-3	1
16	5052004055	Flanschstutzen	1
17	3000875	Federring B 6	8
18	3001243	Innensechskantschraube M 6 x 20	8
19	3001006	Schneidring	1
20	3001013	Überwurfmutter M 30 x 2	1
21	5052004057	Saugleitung	1
22	3001020	Hohlschraube M 26 x 1,5	1
23	3000774	Dichtring 26 x 32 Cu	2
24	3000902	Rundschnurring 19-25-3	1
25	5052004056	Flanschstutzen M 22 x 1,5	1
26	3001004	Schneidring	3
27	3001011	Überwurfmutter M 22 x 1,5	3
28	5052004059	Druckleitung (Pumpe-Stromteilventil)	1
29	3001983	Stromteilventil	1
30	3000771	Dichtring 18-24 Cu	2
31	3001018	Hohlschraube M 18 x 1,5	1
32	3000771	Dichtring 18-24 Cu	2
33	3000972	Einschraubstutzen II 15-L	2
34	5052004063	Druckleitg. (Stromteilventil-Steuergerät) ZF-Hydr.	1
34 A	5052004078	Druckleitung Ausführung Steyr-Hydraulik	1
35	3002923	Federscheibe B 8	4
36		Sechskantschraube M 8 x 30; 8 G	4



BILDTAFEL 20

Hydroleitung  
Servostat-Lenkung

Pos.-Nr.	Artikel-Nr.	Benennung	Stück
1	5052004064	Druckleitung (Pumpe-Lenkung)	1
1 A	5052004085	Druckleitung kompl. Ausführung Servostat II	3
2	3000771	Dichtring 18-24 Cu	3
3	3000971	Einschraubstutzen I	3
4	3001003	Schneidring	4
5	3001010	Überwurfmutter	4
6	5052004065	Rückleitung (Lenkung-Tank)	1
6 A	5052004086	Rückleitung kompl. Ausführung Servostat II	1
7	3000774	Dichtring 26-32 Cu	2
8	5042004010	Ölbehälter	1
9	3001020	Hohlschraube M 26 x 1,5	1
10	3001063	Sechskantschraube M 8 x 20; 8 G	1
11	3000876	Federring B 8	1
12	5170004051	Lasche	1
13	3001046	Sechskantschraube M 6 x 25; 8 G	1
14	5160004030	Leitungsklemme	2
15	3000875	Federring B 6	1
16	3001390	Sechskantmutter M 6	1
17	5052004069	Klemmleiste	1
18	3000882	Federring B 14	2
19	3001171	Sechskantschraube M 14 x 25; 8 G	2

www.pruckner.com

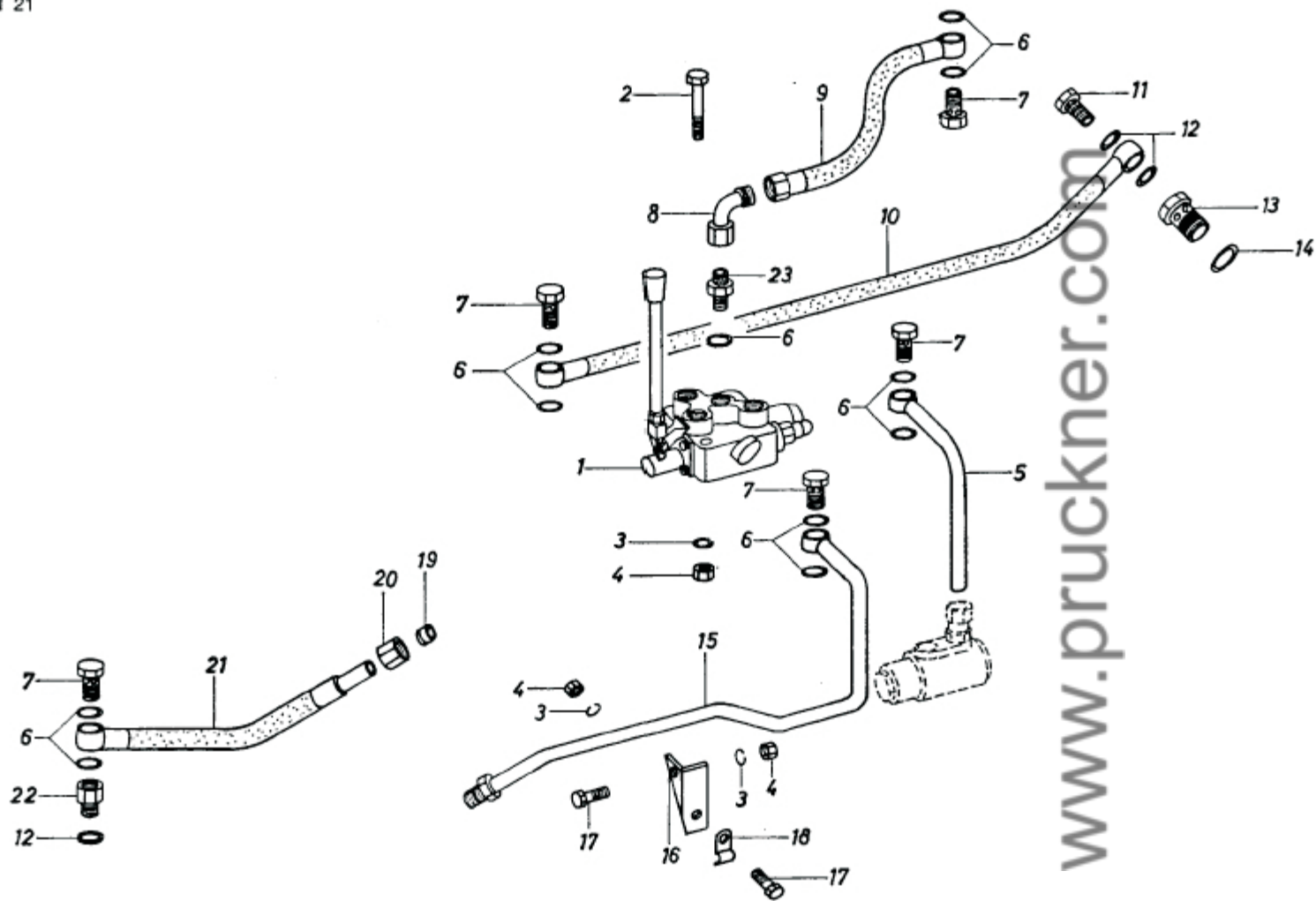


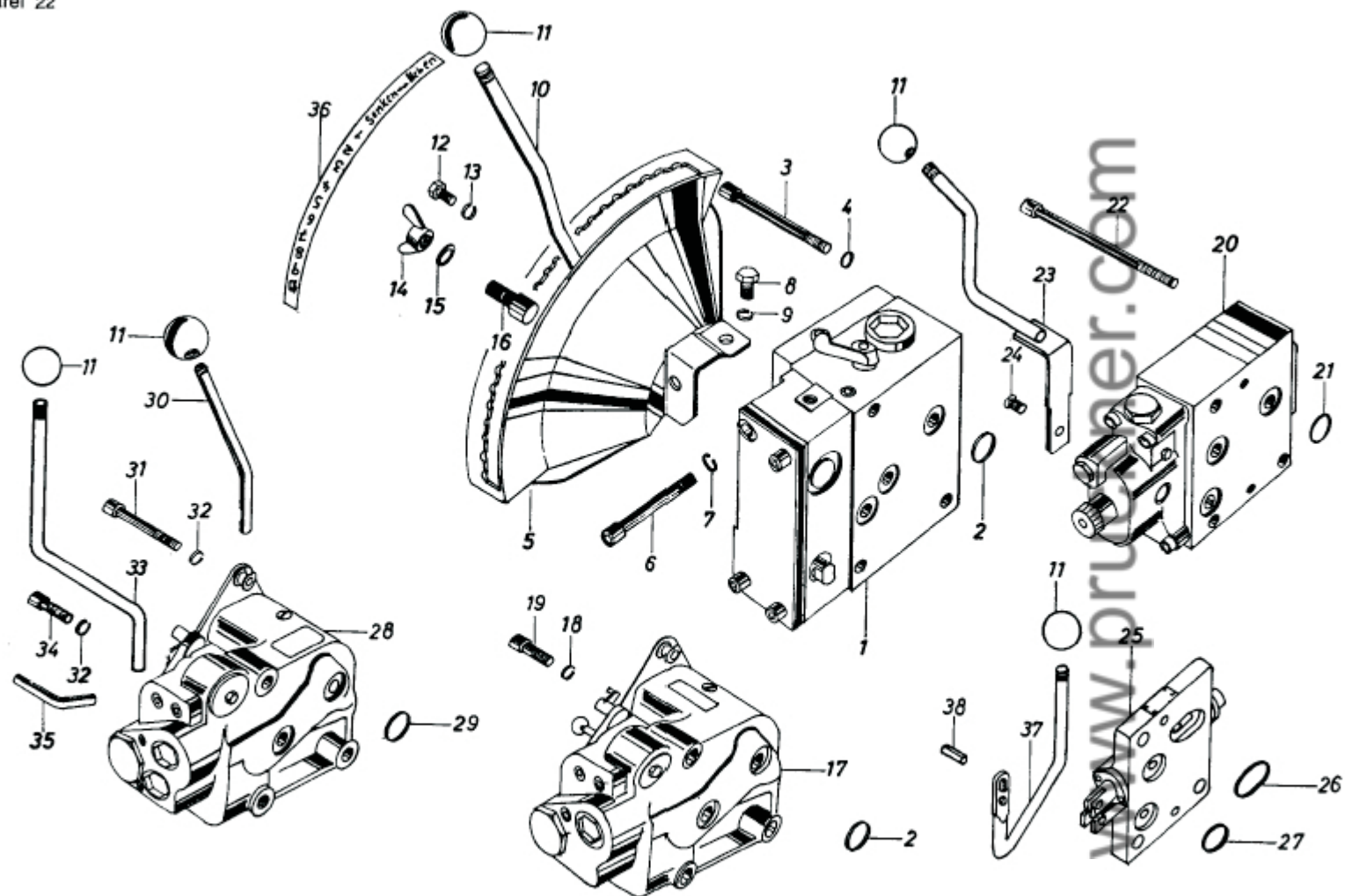
BILD TAFEL 21

Hydraulische  
Mähwerkausehebung  
(Wunschausrüstung)

Pos.-Nr.	Artikel-Nr.	Benennung	Stück
1	3202420	Steuergerät (SALAMI)	1
2	3001076	Sechskantschraube M 8 x 60; 8 G	2
3	3000876	Federring B 8	4
4	3001392	Sechskantmutter M 8	4
5		Druckleitung (Stromventil-Steuergerät)	1
6	3000771	Dichtring 18 x 24 Cu	11
7	3001018	Hohlschraube M 18 x 1,5	4
8		Adapter	1
9		Druckweiterleitung (Steuergerät - Steuergerät)	1
10		Rücklaufleitung (Steuergerät - Kraftheber)	1
11	3001017	Hohlschraube M 16 x 1,5	1
12		Dichtring 16 x 20 Cu	3
13		Hohlschraube mit Anschluß	1
14	3000774	Dichtring 26 x 32 Cu	1
15		Druckleitung (Steuergerät - Zylinder)	1
16		Halterung	1
17	3001063	Sechskantschraube M 8 x 20; 8 G	2
18	5170004051	Lasche	1
19	3001003	Schneidring	1
20	3001010	Überwurfmutter M 18 x 1,5	1
21	3000424	Druckleitung (Druckleitung - Zylinder)	1
22		Reduktionsschraube	1

www.pruckner.com



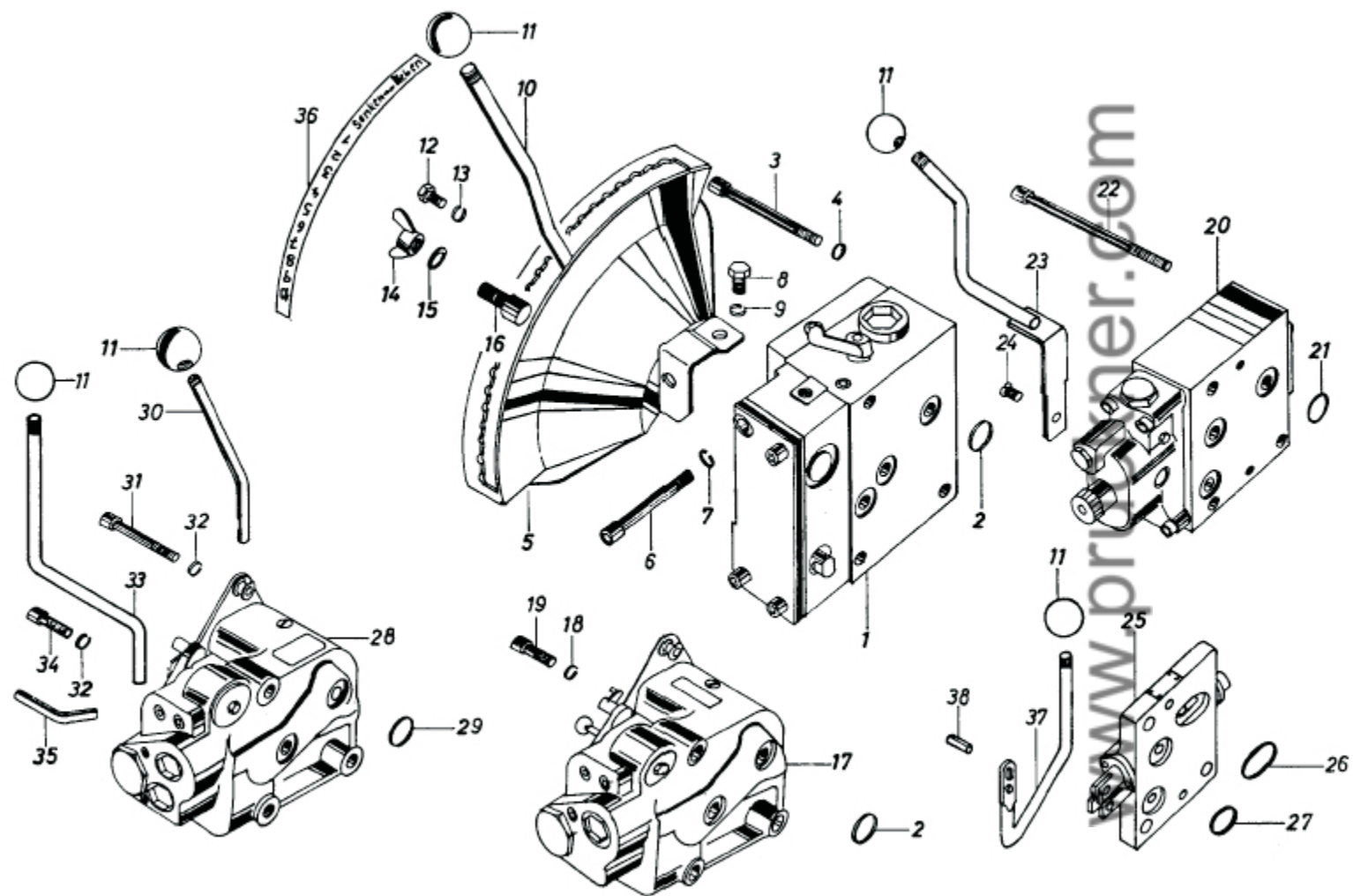


BILDTAFEL 22

Steuergeräte  
(Serie und Wunsch)

Pos.-Nr.	Artikel-Nr.	Benennung	Stück
1	3001966	Regelsteuergerät BOSCH nur bei Steyr-Hydraulik	1
2	3001944	Rundschnurring 15-21-3	2
3	3001265	Innensechskantschraube M 8 x 80; 8 G	3
4	3000876	Federring B 8	3
5		Führungssegment	1
6	3001269	Innensechskantschraube M 8 x 70; 8 G	1
7	3000876	Federring B 8	1
8	3001061	Sechskantschraube M 8 x 15; 8 G	1
9	3000876	Federring B 8	1
10		Haupthebel für Regelsteuergerät	1
11	3000050	Kugelknopf M 10	5
12	3001039	Sechskantschraube M 6 x 10; 5 D	1
13	3000875	Federring B 6	1
14	3001429	Flügelmutter M 8	1
15	3001455	Scheibe M 8	1
16		Verstellbolzen	1
17		Steuergerät BOSCH für Freiganghydraulik	1
17 A	3001972	Steuerger. (Bosch-Sammelpf.) Ers.-Stg. f. Freigang-Hydr.	1
18	3000876	Federring B 8	3
19	3001261	Innensechskantschraube M 8 x 40; 8 G	3
20	3001970	Zus.-Steuerger. f. Regelhydr. einfachwirk. ZF u. St.-Hd.	1
20 A	3001971	Zus.-Steuerger. f. Regelhydr. doppelw. ZF u. St.-Hd.	1
21	3001944	Rundschnurring 15-21-3	3
22		Innensechskantschraube M 8 x 130; 8 G	3
23		Bedienungshebel für Zusatzsteuergerät	1
24	3001039	M 6 x 10 Sk-Schraube	1
25	3001969	Endsteuergerät ZF u. Steyr-Hydraulik	1
25 A	3201240	Dichtsatz für Endsteuergerät	1
26		Dichtring	1

www.pfucker.com

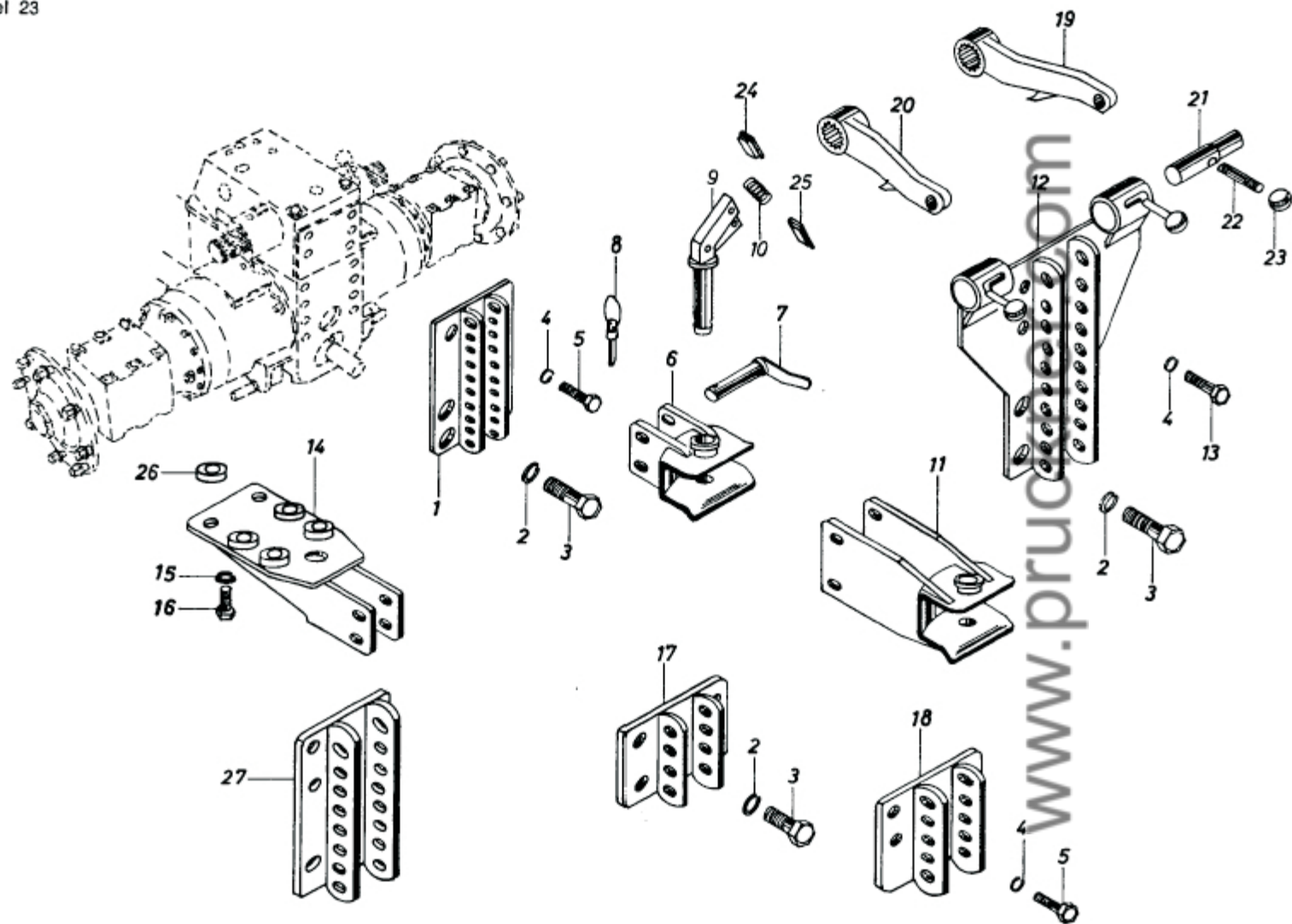


BILDTAFEL 22

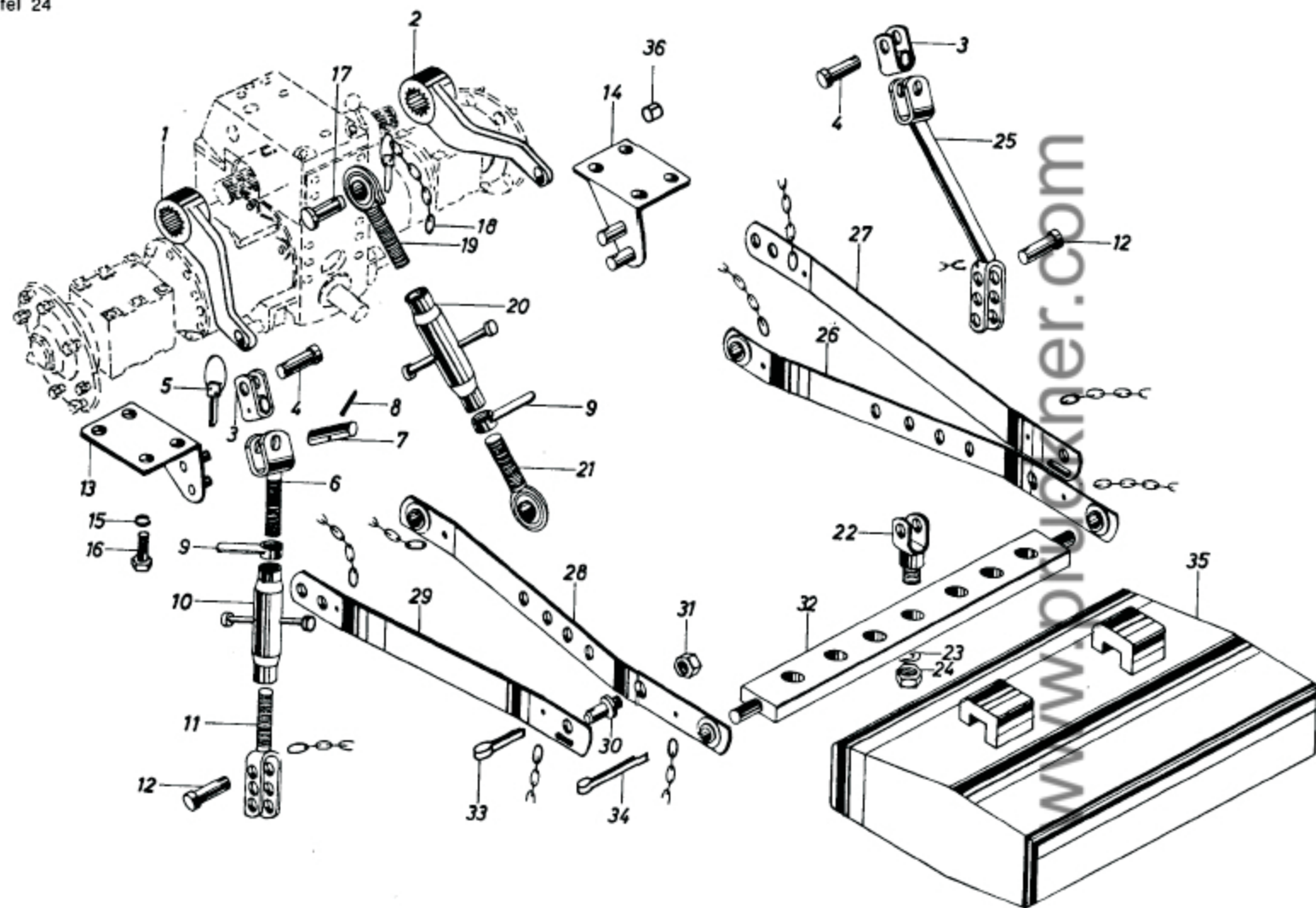
Steuergeräte  
(Serie und Wunsch)

Pos.-Nr.	Artikel-Nr.	Benennung	Stück
27	3001946	Rundschnurring 16-22-3	2
28		Zwillingssteuergerät für Freiganghydraulik	1
29	3001944	Rundschnurring 15-21-3	2
30		Hebel I für Freigang und Zwillingssteuergerät	2
31		Innensechskantschraube M 8 x 90; 8 G	1
32	3000876	Federring B 8	3
33		Hebel II für Zwillingssteuergerät	1
34	3001261	Innensechskantschraube M 8 x 40; 8 G	2
35		Hebel III für Raddruckverstärker	1
36		Klebeschild HEBEN - SENKEN	1
37		Hebel für Zusatzsteuergerät 0521 706 001	1
38	3000836	Spannhülse 5 x 20	2
—	3202438	Zus.-Steuerger. MITA einfachwirk. m. Schwimmstellung (Ersatzsteuergerät für ERPOZ-Hydraulik)	
—	3202439	Zus.-Steuerger. MITA doppelwirk. o. Schwimmstellung (Ersatzsteuergerät für ERPOZ-Hydraulik)	
—	3202440	Anbauplatten (Grund- u. Endplatte) f. MITA Steuergeräte	

www.pruckner.com



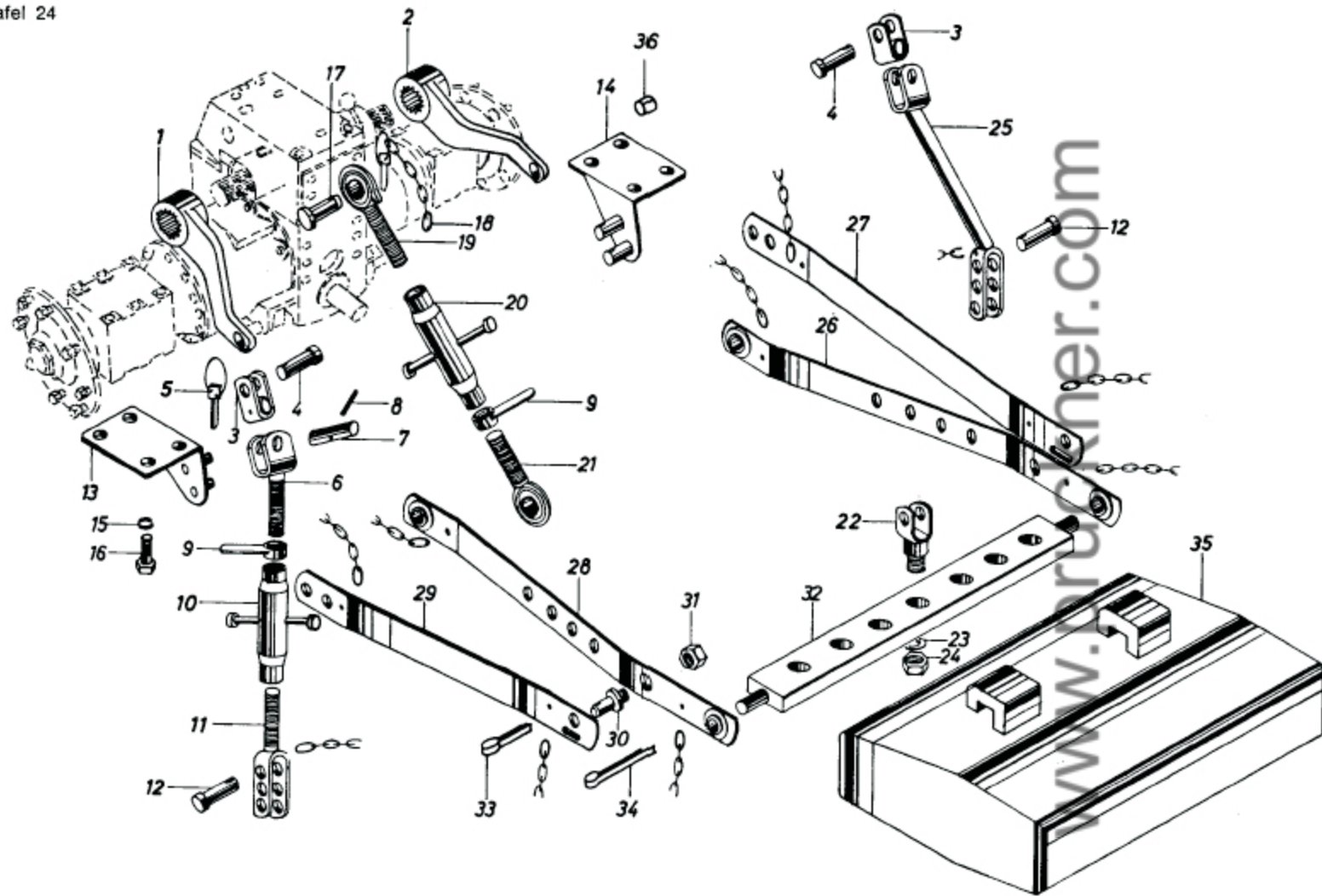
Pos.-Nr.	Artikel-Nr.	Benennung	Stück
1	5052002050	Anhängevorrichtung	1
2	3000886	Federring B 18	4
3	3001221	Sechskantschraube M 18 x 40; 8 G	4
4	3000882	Federring B 14	2
5	3001177	Sechskantschraube M 14 x 35; 8 G	2
6	5052002147	Anhängemaul	1
6 A	5052002048	Anhängemaul bei Seilwinde ASW 25	
7	5052002047	Vorsteckbolzen für Anhängemaul	2
8	3000040	Vorstecker 10,5 $\varnothing$ chr.	2
9	5052002057	Anhängebolzen	1
10	5052002057,4	Druckfeder	1
11	5052002049	Anhängemaul verlängert	1
12	5052002054	Anhängevorrichtung mit Hydroverriegelung	1
13	3001178	Sechskantschraube M 14 x 40; 8 G	4
14	5052002053	Anhängevorrichtung unten	1
15	3000889	Federring „LIMES“ C 16,5	6
16	3001206	Sechskantschraube M 16 x 50; 8 G	6
17	5052002051	Anhängevorrichtung für Regelhydraulik	1
18	5052002052	Anhängevorrichtung bei Seilwinde ASW 50	1
19		Hubarm rechts für Hydroverriegelung	1
20		Hubarm links für Hydroverriegelung	1
21	5052002054,3	Sperrbolzen	2
22		Schaltstange	2
23	3000050	Kugelkopf M 10	2
24	3202405	Plastikeinsatz	1
25	3202406	Plastikeinsatz	1
26	5052002053,2	Unterlage	2
27	5052002032	Anhängevorrichtung bei Seilwinde ASW 25	1



Pos.-Nr.	Artikel-Nr.	Benennung	Stück
1		Hubarm komplett	2
2		Hubarm lose	2
3	5062004008	Gelenkstück	1
4	5052004011	Bolzen II ZF	2
5	3000040	Vorstecker 10,5 $\phi$ chr.	13
6	5052004015	Gabelstück oben ZF	1
6 A	5052004036	Gabelstück oben Ausführung ERPOZ	1
7	5052004020	Gelenkbolzen ZF	2
8	3000838	Spannhülse 5 x 40	2
9	5052004007	Feststellmutter ZF und ERPOZ	2
10	5052004014	Verstellmutter ZF und ERPOZ	1
11	5052004013	Gabelstück unten ZF und ERPOZ	1
11 A	5052004039	Gabelstück unten Steyr-Hydraulik	1
12	5052004011	Bolzen III ZF	2
13	5052004018	Abstützbock links	1
14	5052004019	Abstützbock rechts	1
15	3000882	Federring B 14	8
16	3001178	Sechskantschraube M 14 x 40; 8 G	8
17	5170004049	Bolzen I	1
18		Kette t=22; 8 Glieder	13
19	5052004006	Abstützspindel M 24 links	1
20	5052004008	Einstellmutter M 24 ZF und ERPOZ	1
21	5052004034	Abstützspindel M 24	1
22		Ackerschienenabstützung	1
23	3001476	Scheibe M 27	1
24	3001406	Sechskantmutter M 27	1
25	5052004017	Gelenkstange ZF	1

www.prickner.com



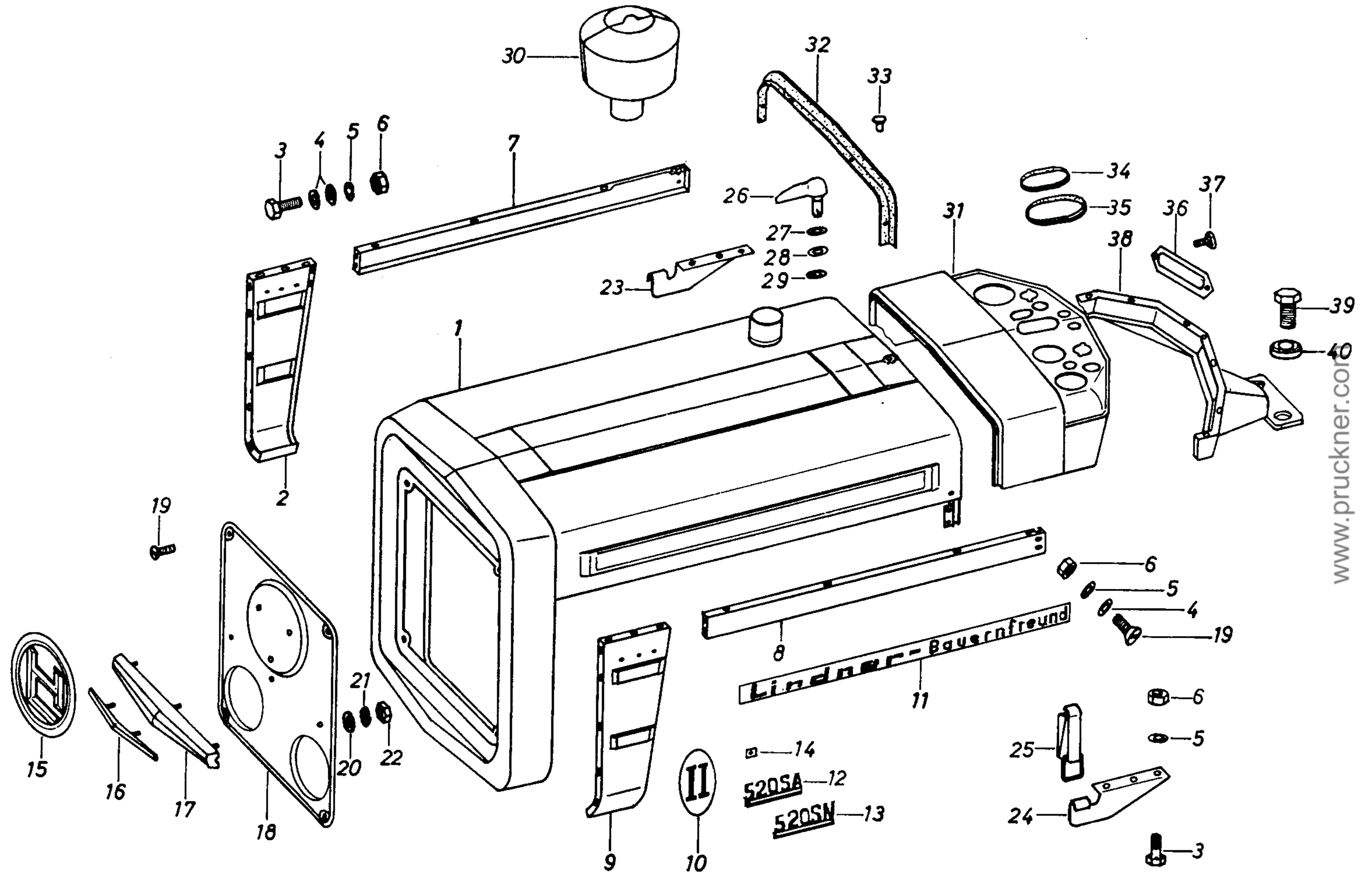


Pos.-Nr.	Artikel-Nr.	Benennung	Stück
26	5052004004	Hauptträger rechts ZF und ERPOZ	1
27	5052004002	Seitenstrebe rechts	1
28	5052004003	Hauptträger links ZF und ERPOZ	1
29	5052004001	Seitenstrebe links	1
30	5052004012	Bolzen ZF und ERPOZ	2
31	3001413	Sechskantmutter M 22 x 1,5	2
32	5170004048	Ackerschiene	1
33	3001491	Splint 5 x 25	9
34	3001492	Splint 5 x 40	4
35	5045002058	Beschwergewicht	1
36		Einspannbuchse EG 25/18 x 20	2
—	5052004042	Gelenkstange rechts kompl. ZF Pos. 3 + 25	
—	5052004044	Verstellspindel links kpl. ZF-Hydr. Pos 3, 6, 7, 8, 9, 10, 11	
—	5150004018	Oberlenker komplett Steyr-Hydraulik	
—	5045004003,2	Kugelpfanne zu Gelenkkugel	
—	5170004005,4	Gelenkkugel 28 dm zu Hauptträger	
—	5062004002,1	Gelenkkugel 22 dm zu Hauptträger	
—	5062004045	Gelenkteil kompl. Ausfg. ZF Pos. 3, 6, 7, u. 8	
—	5052004043	Verstellspindel links kompl. ERPOZ-Hydraulik	



Pos.-Nr.	Artikel-Nr.	Benennung	Stück
1	5052003001	Motorhaube komplett	1
1 A	5052003002	Motorhaube komplett einbaufertig	
1 B	5052003100	Maske zu Motorhaube	
2	5052003003	Seitenblech rechts	1
3	3001042	Sechskantschraube M 6 x 16; 8 G chr.	40
4	3001452	Scheibe M 6 chr.	86
5	3000875	Federring B 6 chr.	44
6	3001391	Sechskantmutter M 6 chr.	44
7	5052003007	Seitenleiste rechts	1
8	5052003006	Seitenleiste links	1
9	5052003004	Seitenblech links	1
10	3002598	Klebeschild Klasse II	2
11	3002480	Klebeschild „LINDNER Bauernfreund“	2
12	3002569	Typenschrift 520 S A	2
13	3002568	Typenschrift 520 S N	2
14	3000891	Schnellbefestiger 5 $\phi$	6
15	<del>5170003028</del>	Firmenzeichen H L	1
16	5170009013	Zierstreifen	1
17	5052003015	Zierleiste lackiert	1
18	5052003013	Maskengitter für runde Scheinwerfer	1
18 A	5052003020	Maskengitter für eckige Scheinwerfer	
19	3001335	Linsenkopfschraube M 6 x 15; chr.	10
20	3001451	Scheibe M 5 chr.	8
21	3000874	Federring B 5 chr.	8
22	3001389	Sechskantmutter M 5 chr.	8
23	5052003010	Haubenspannbügel rechts	1
24	5052003009	Haubenspannbügel links	1
25	3000073	Spannverschluß Ausfg. bis 17. 1. '78	2
25 A	3000022	Spannverschluß Ausführung ab 18. 1. '78	

www.pruckner.com



## BILD TAFEL 25

## Motorhaubenteile

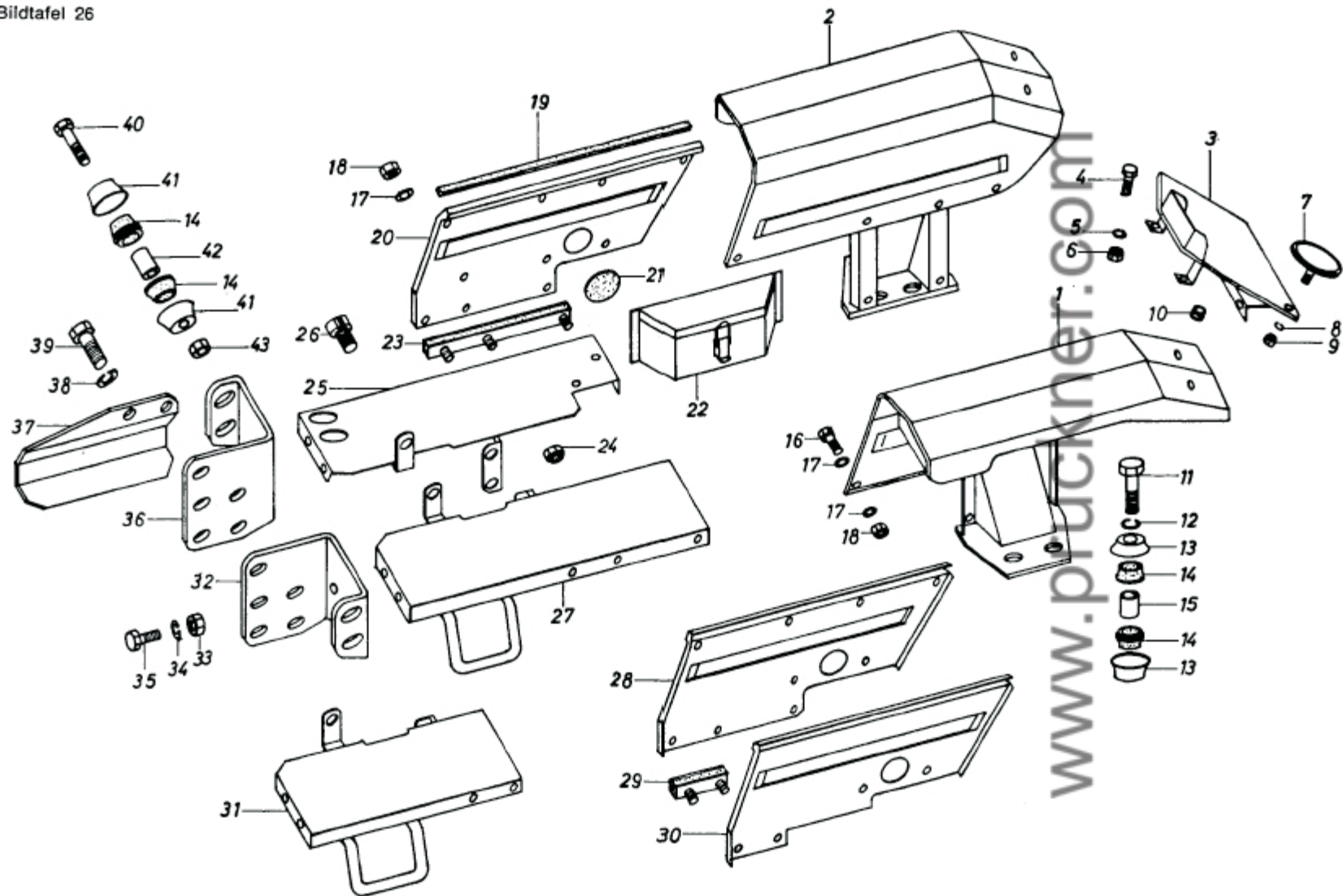
Pos.-Nr.	Artikel-Nr.	Benennung	Stück
26	3000065	Riegel DZUS komplett	1
27		Reibscheibe	1
28		Scheibe	1
29		Sicherungsring	1
		Anschweißplatte	1
30	3002000	Zyklon-Filter	1
31	5052003008	Armaturenblech	1
32	50450030084	Haubengummi (Zrunek Nr. 5820)	1
33	3202407	Hohlriete 5 $\phi$ x 10 Cu	7
34		Schutzgummi für Handgas	1
35	5002503002	Schutzgummi für Lenkung	1
36		Abdeckblech	2
37	3001328	Blechschrabe 5,5 x 13	4
38	5052003012	Verankerung	1
39	3001179	Sechskantschraube M 14 x 40; 8 G chr.	2
40		Scheibe	2
—	5052003017	Lenksäulenverkleidung schwarz	1

www.pruckner.com



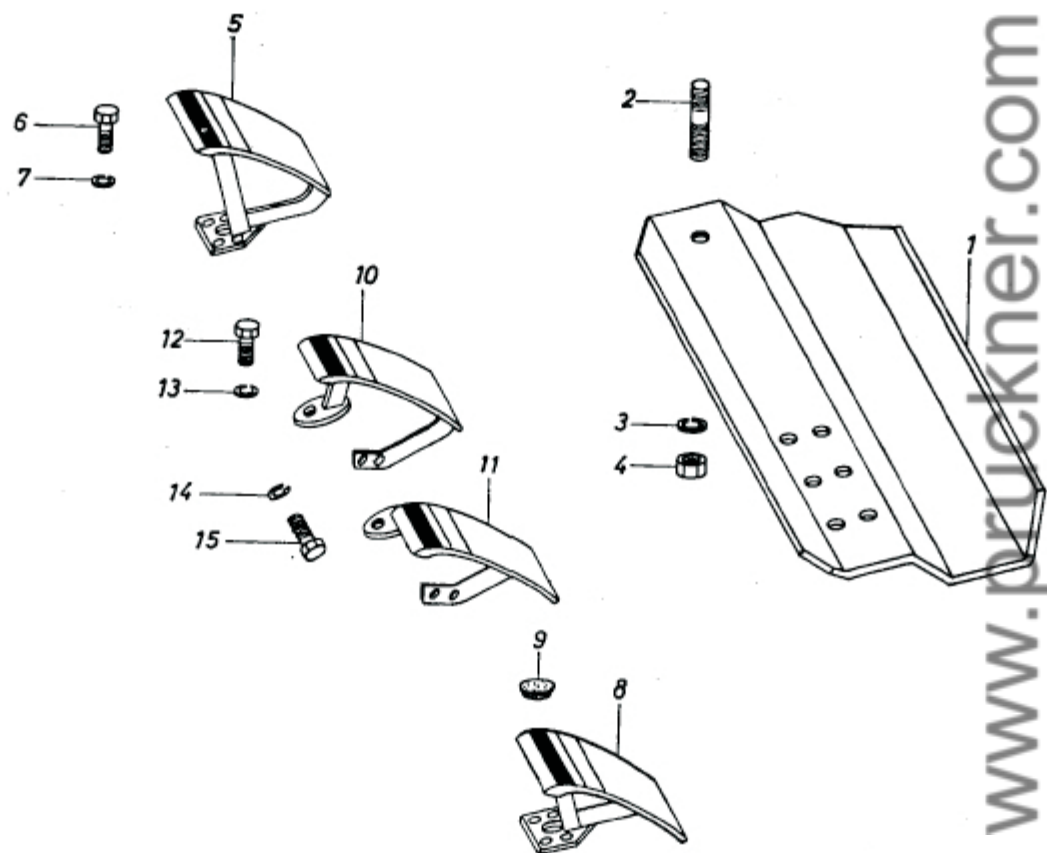
Pos.-Nr.	Artikel-Nr.	Benennung	Stück
1	5052003026	Kotflügel links ab 1. 1. '77	1
2	5052003027	Kotflügel rechts ab 1. 1. '77	1
3	5042003028	Nummerntafelblech	2
4	3001042	Sechskantschraube M 6 x 16; 8 G chr.	12
5	3000875	Federring B 6 chr.	12
6	3001391	Sechskantmutter M 6 chr.	12
7	3000067	Rückstrahler	2
8	3000874	Federring B 5 chr.	2
9	3001389	Sechskantmutter M 5 chr.	2
10	3000408	Kabelmuffe	2
11	3001211	Sechskantschraube M 16 x 80; 8 G chr.	8
12	3000884	Federring B 16	8
13	5052003028	Pfanne	16
14	5052003030	Gummipuffer	24
15	5052003029	Hülse	8
16	3001064	Sechskantschraube M 8 x 20; 8 G chr.	13
17	3001456	Scheibe M 8 chr.	38
18	3001393	Sechskantmutter M 8 chr.	19
19	3000402	Abschlußgummi schwarz 889 mm lang	2
20	5052003031	Kotschutzblech rechts N. u. A.	1
21	3000106	Verschlußkappe	2
22	5052003040	Werkzeugkasten	1
23	3202460	Flachlager	2
24	3001421	Sechskantmutter M 8 selbstsichernd	6
25	5052002087	Trittblech rechts N. u. A.	1
26	3001288	Innensechskantschraube M 12 x 20; 8 G	6





Pos.-Nr.	Artikel-Nr.	Benennung	Stück
27	5052002088	Trittblech links N	1
28	5052003031,1	Kotschutzblech links NORMAL	1
29	3202461	Flachlager links ALLRAD	1
30	5052003032	Kotschutzblech links ALLRAD	1
31	5052002089	Trittblech links ALLRAD	1
32	5052002085	Abstützbock links	1
33	3001394	Sechskantmutter M 10	4
34	3000876	Federring B 10	4
35	3001100	Sechskantschraube M 10 x 25; 8 G	4
36	5052002086	Abstützbock rechts	1
37	5052004075	Leitungsschutz	1
38	3000882	Federring B 14	10
39	3001175	Sechskantschraube M 14 x 35; 8 G	10
40	3001150	Sechskantschraube M 12 x 70; 8 G chr.	4
41		Pfanne	8
42		Hülse	4
43	3001423	Sechskantmutter M 12; selbstsichernd	4

www.pruckner.com

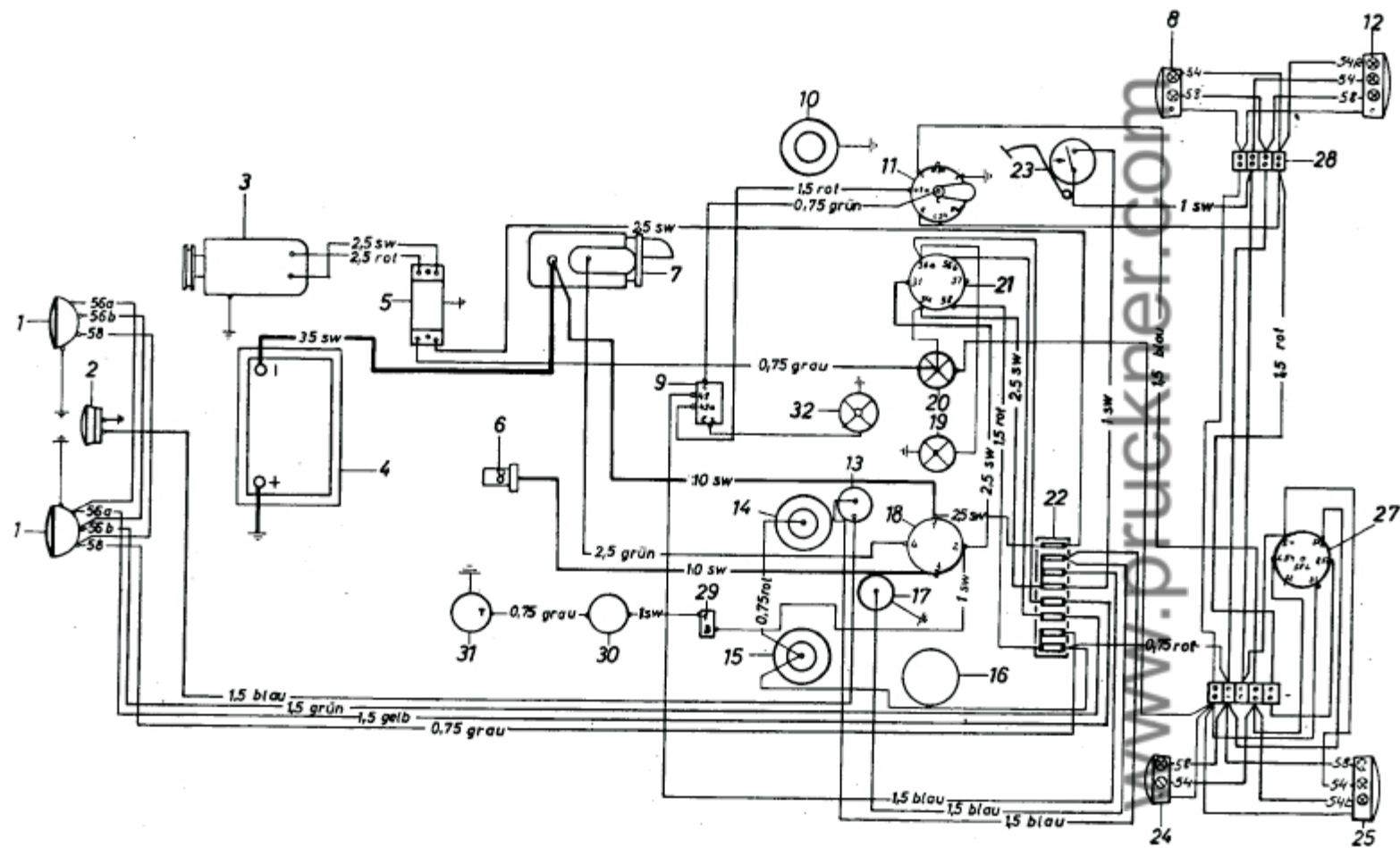


## BILD TAFEL 27

Kotflügel vorne

Pos.-Nr.	Artikel-Nr.	Benennung	Stück
1	5052004076	Bodenschutz ALLRAD	1
2	5A450107	Stiftschraube M 12 x 48	1
3	3000880	Federring B 12	1
4	3001396	Sechskantmutter M 12	1
5	5052003060	Kotflügel vorne rechts A bei Bereifung 7.50 x 18	1
5 A	5062003060	Kotflügel vorne rechts A bei Bereifung 10.5 x 18	1
6	3001147	Sechskantschraube M 12 x 60; 8 G	8
7	3000881	Federring B 12 chr.	8
8	5052003061	Kotflügel vorne links A bei Bereifung 7.50 x 18	1
8 A	5062003061	Kotflügel vorne links A bei Bereifung 10.5 x 18	1
9	3000121	Gummikappe	2
10	5052003062	Kotflügel vorne rechts N bei Bereifung 7.50 x 16	1
11	5052003063	Kotflügel vorne links N	1
12	3001132	Sechskantschraube M 12 x 25; 8 G	2
13	3000881	Federring B 12 chr.	2
14	3000879	Federring B 10 chr.	4
15	3001100	Sechskantschraube M 10 x 25; 8 G	4

www.pruckner.com



BILDTAFEL 28

Schaltplan der  
elektrischen Anlage

Pos.-Nr.	Teil-Nr.	Benennung	Stück
1		Scheinwerfer	2
2		Signalhorn	1
3		Lichtmaschine	1
4		Batterie	1
5		Regler	1
6		Thermostat	1
7		Anlasser	1
8		Blink-Begrenzungsleuchte rechts	1
9		Blinkgeber mit Kontrollrelais	1
10		Betriebsstundenzähler	1
11		Blinkschalter mit Kontrolllicht	1
12		Blink-Brems-Schlußleuchte rechts	1
13		Signalknopf	1
14		Fernthermometer	1
15		Öldruckmesser	1
16		Bowdenzug	1
17		Steckdose f. Wetterverdeck	1
18		Glühanlaßschalter	1
19		Fernlichtkontrolle	1
20		Ladekontrolle	1
21		Lichtschalter	1
22		Sicherungsdose	1
23		Stopschalter	1
24		Blink-Begrenzungsleuchte links	1
25		Blink-Brems-Schluß-Kennzeichenleuchte links	1
26		Leitungsverbinder 5teilig	1
27		Steckdose f. Anhänger	1
28		Leitungsverbinder 4teilig	1
29		Konstanthalter	1
30		Tankuhr	1
31		Geber	1
32		Anhängerblinkkontrolle	1

www.pruckner.com

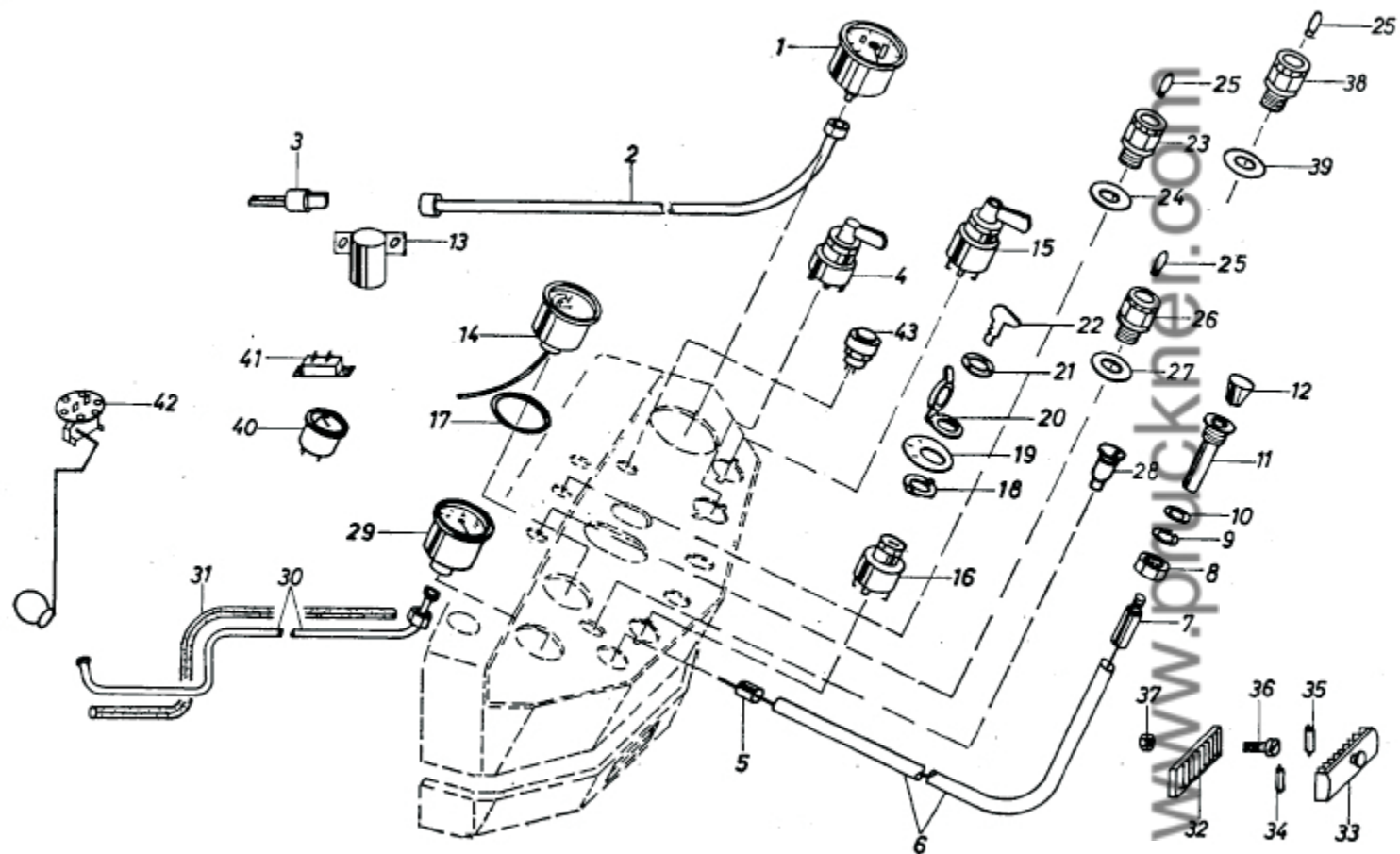
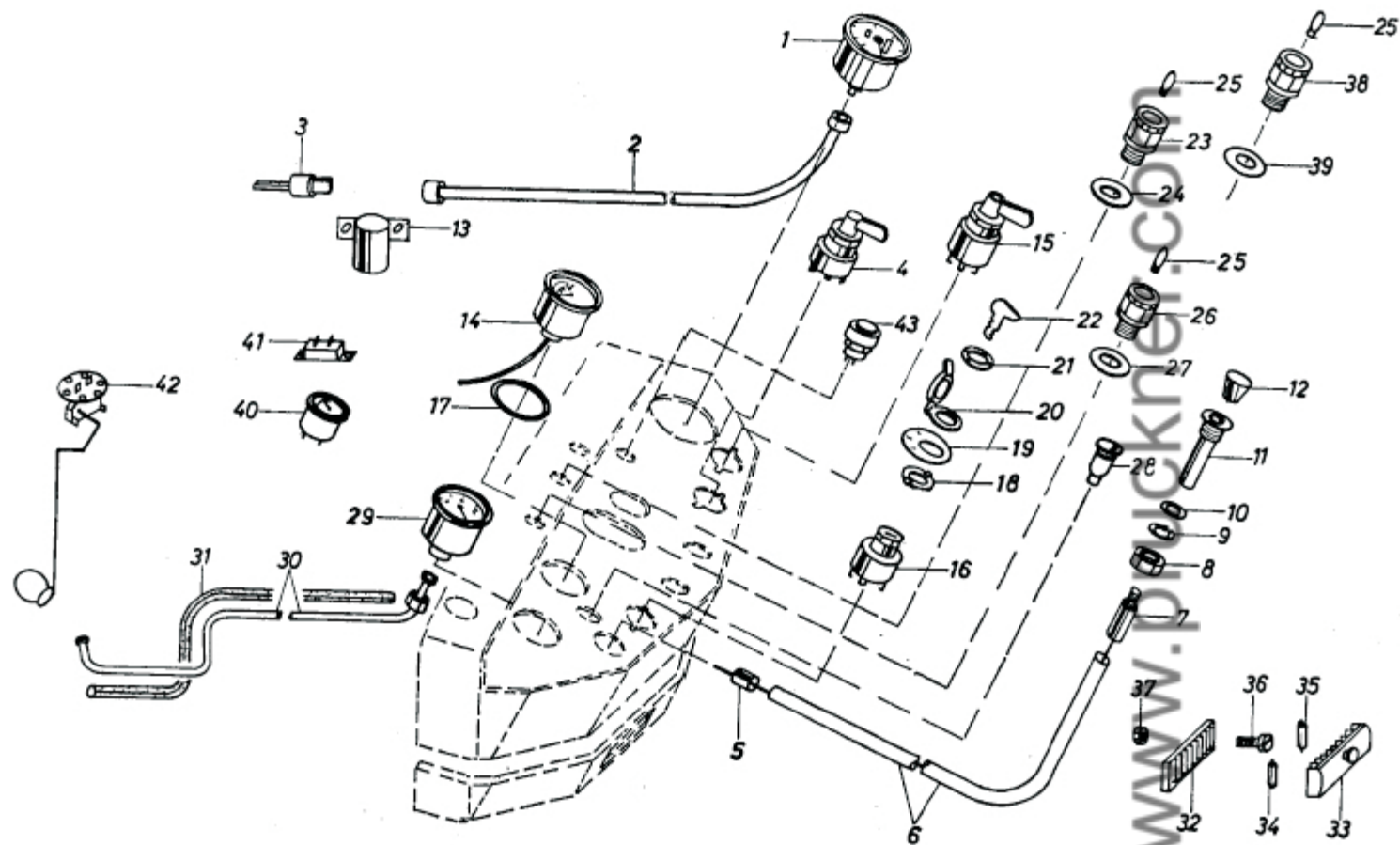


BILD TAFEL 29 Elektrische Ausrüstung

Pos.-Nr.	Artikel-Nr.	Benennung	Stück
1	3000338	Traktormeter VDO Linkslauf	1
2	3000342	Antriebswelle VDO 500 mm lang	1
2 A	3201741	Antriebswelle f. SMITHS-Traktormeter	1
3	5052001006	Zwischenstück	1
4	3000300	Lichtschalter	1
5		Endhülse für Bowdenzug	1
6	5052002063,2	Bowdenzughülle 3m/m	1
7	5070002090	Bowdenzug	1
8	3001408	Sechskantmutter M 14 x 1,5	1
9	3000882	Federring B 14	1
10	3001464	Scheibe M 14	1
11	5052002064	Führungshülse	1
12	3000126	Knopf	1
13	3000258	Blinkgeber mit Kontrollrelais	1
14	3000265	Fernthermometer VDO für Drehstromlichtmaschine	1
14 A	3201713	Fernthermometer für Gleichstromlichtmaschine	1
14 B	3201714	Geber für elektr. Fernthermometer	1
14 C	5150050001	Kabel komplett zu elektrischen Fernthermometer	1
15	3000259	Blinkschalter mit Kontrolllicht	1
16	3201357	Glühanlaßschalter (LUCAS)	1
17		Reduktion für SMITHS Ferntherm. u. Öldruckmesser	2
18	5042003019	Unterlagscheibe unten	1
19	631812163	Beschriftungsschild	1
20	3201747	Regenschutzkappe	1
21	5042003018	Reduzierscheibe	1
22	3201502	Zünd-Startschlüssel	1
23	3000291	Ladekontrolllampe „rot“	1
24	3001525	Beschriftungsschild „Ladekontrolle“	1
25	3000240	Anzeigelampe 12 V, 2 W	4
26	3000290	Fernlichtkontrolle „blau“	1

www.pruckner.com



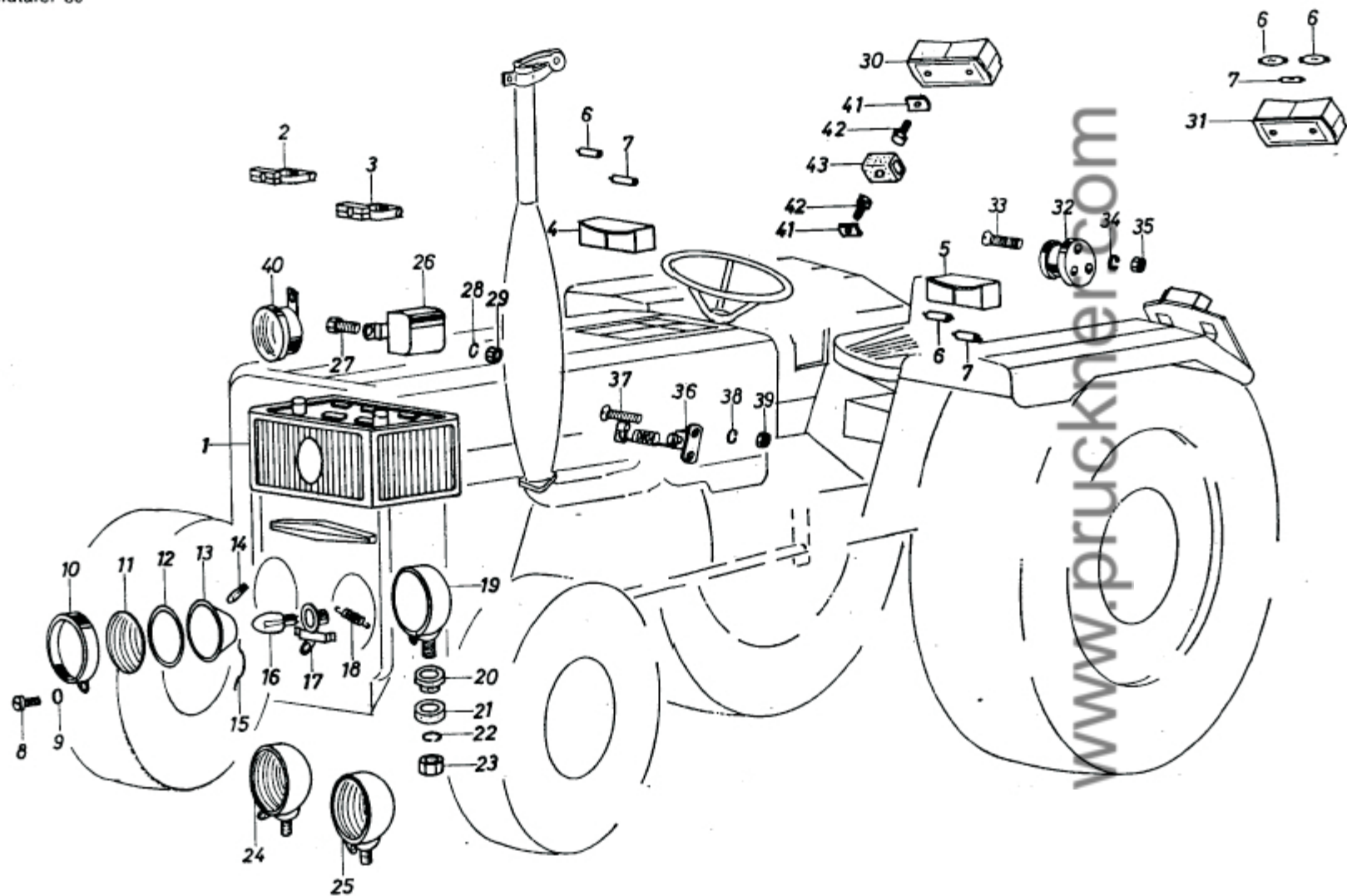


Pos.-Nr.	Artikel-Nr.	Benennung	Stück
27	3000813	Beschriftungsschild „Fernlichtkontrolle“	1
28	3002525	Steckdose	1
28 A	3002524	Stecker zu Steckdose 3002525	1
29	3000302	Öldruckmesser	1
30	5160001030	Öldruckleitung nur komplett mit Schutz	1
32	3000315	Sicherungsdose 8-polig, Unterteil	1
33	3000315	Sicherungsdose 8-polig, Oberteil	1
34	3000243	Autosicherung 8/15	7
35	3000244	Autosicherung 25/40	1
36	3001372	Zylinderkopfschraube M 4 x 16	2
37	3001388	Sechskantmutter M 4	2
38	3000293	Anhängerblinkkontrolle „gelb“	1
39	3000816	Beschriftungsschild „Anhängerblinkkontrolle“	1
40	3000337	Tankuhr	1
41		Spannungsstabilisator	1
42	3000373	Geber	1
43	3201755	Druckschalter für Hupe	1

komplett  
Nr. 135300

Wunsch-  
aus-  
rüstung

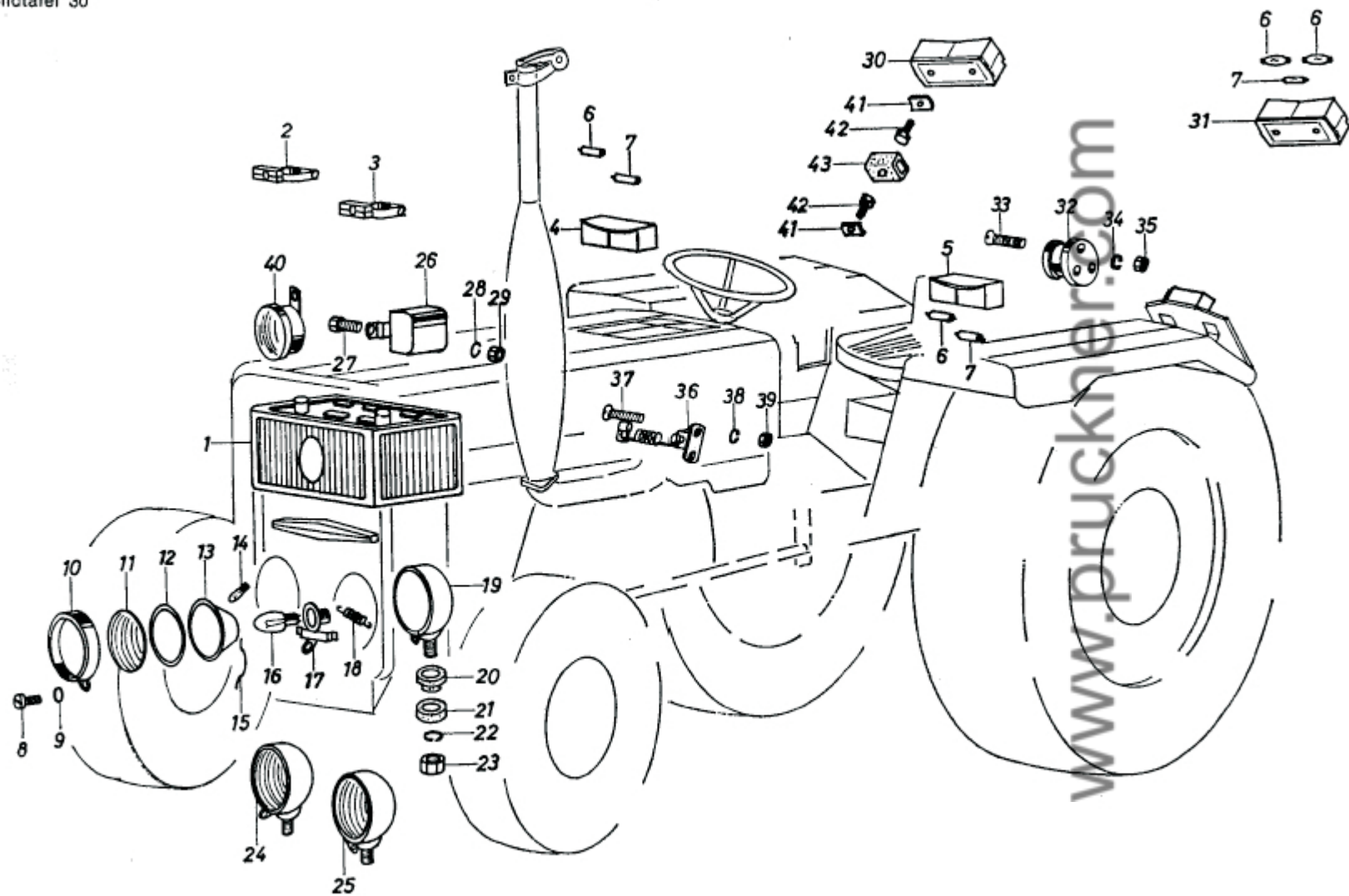
www.pruckner.com



BILDTAFEL 30 Elektrische Ausrüstung

Pos.-Nr.	Artikel-Nr.	Benennung	Stück
1	3000245	Batterie	1
2	3000248	Batterieklemme minus	1
3	3000247	Batterieklemme plus	1
4	3000257	Blink-Begrenzungsleuchte rechts	1
4 A	3201728	Lichtscheibe zu Pos. 4 und 5	2
5	3000257	Blink-Begrenzungsleuchte links	1
6	3000318	Soffittenlampe 12 V; 5 W	4
7	3000319	Soffittenlampe 12 V; 18 W	6
8		Zylinderkopfschraube M 6 x 10 chr.	2
9		Fiberbeilagscheibe 10 x 6 x 1	2
10	3201757	Glashaltering links und rechts	2
11	3201467	Streuscheibe	2
12		Dichtring	2
13	3201758	Reflektor	2
14	3000240	Anzeigelampe 12 V; 2 W	2
15		Glashaltfeder	8
16	3000256	Biluxlampe 12 V; 35/35 W	2
17	3201759	Fassung	2
18		Zugfeder	2
19	3202462	Scheinwerfergehäuse	2
19 A	3202510	Kabeltülle zu Scheinwerfergehäuse	2
20		Befestigungsschale I	2
21		Befestigungsschale II	2
22	3000881	Federring B 12 chr.	2
23	3001397	Sechskantmutter M 12 chr.	2
24	3201760	Scheinwerfer links komplett	1
24 A	3202509	Fußschraube mit Kabel zu rundem Scheinwerfer	1
25	3201761	Scheinwerfer rechts komplett	1
26	3201826	Regler „LUCAS“ RB 108	1

www.pruckner.com



BILDTAFEL 30 Elektrische Ausrüstung

Pos.-Nr.	Artikel-Nr.	Benennung	Stück
27		Sechskantschraube M 16 x 15; 8 G chr.	2
28	3000875	Federring B 6	2
29	3001390	Sechskantmutter M 6	2
30	3201705	Blink-Brems-Schlußleuchte rechts	1
30 A	3201707	Lichtscheibe zu Pos. 30	1
31	3201706	Blink-Brems-Schluß-Kennzeichenleuchte links	1
31 A	3201708	Lichtscheibe zu Pos. 31	1
32	3000320	Steckdose 7-polig	1
33	3001341	Senkkopfschraube M 5 x 30	3
34	3000874	Federring B 5	3
35	3001389	Sechskantmutter M 5	3
36	3000325	Stoppeschalter	1
37	3001372	Zylinderkopfschraube M 4 x 16	2
38	3000873	Federring B 4	2
39	3001388	Sechskantmutter M 4	2
40	3000317	Signalhorn	1
41		Unterlagscheibe für Schwinggummi	8
42	3001042	Sechskantschraube M 6 x 16; 8 G chr.	8
43	5003503012	Schwinggummi	4

www.pruckner.com

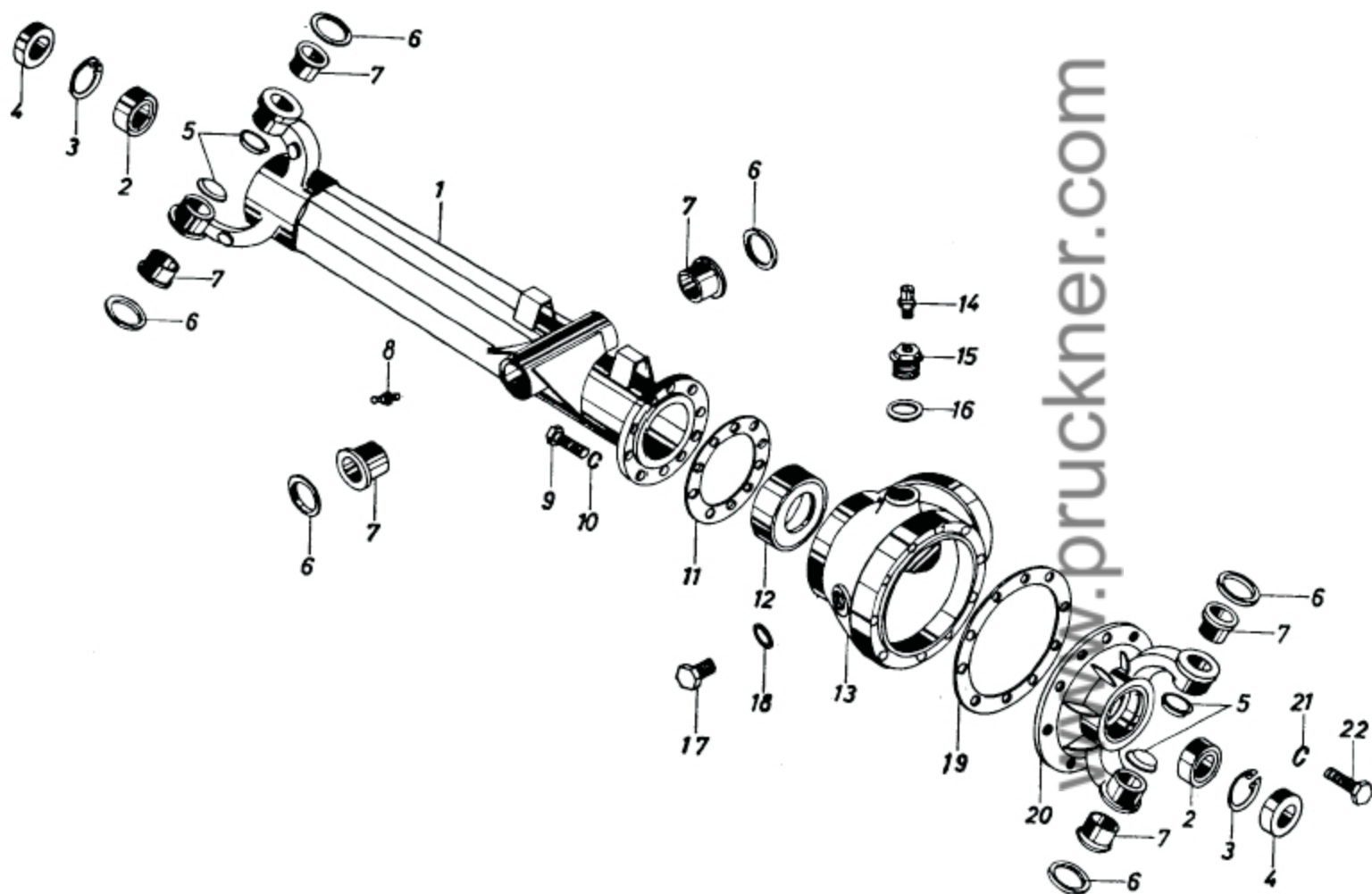
Benennung	Quadrat	Meter	Stück	Farbe
Batterie - Starter	35	1,30	1	schw.
Batterie - Masse	35	0,60	1	schw.
Kabelschuh 25 x 10			2	
Starter - Glühlanlaßschalter	10	1	1	schw.
Glühlanlaßschalter - Thermostat	10	1	1	schw.
Kabelschuh 10 x 8			2	
Lichtmaschine - Regler	2,5	0,40	1	schw.
Lichtmaschine - Regler	2,5	0,40	1	rot
Flachstecker, klein			2	
Flachstecker, groß			2	
Regler - Si-Do	2,5	1,60	1	schw.
Flachstecker, groß			1	
Regler - Ladekontrolle	0,75	1,70	1	grau
Bougierschlauch 6 Ø		1,30	1	
Bougierschlauch 3 Ø		0,30	1	
Startmagnet - Glühlanlaßschalter	2,5	1,30	1	grün
Flachstecker, klein			2	
Bougierschlauch 4 Ø		1	1	
Scheinwerfer - Si-Do	0,75	3,20	1	grau
Scheinwerfer - Si-Do	1,5	3,20	1	gelb
Scheinwerfer - Si-Do	1,5	3,20	1	grün
Scheinwerfer - Masse	2,5	0,30	2	grün
Signalhorn - Hupenknopf	1,5	2,75	1	blau
Hupenknopf - Si-Do	1,5	2,45	1	blau
Traktormeter - Sicherungsdose	0,75	0,45	1	grau
Traktormeter - Masse	0,75	0,45	1	schw.
Flachstecker, klein			1	
Kabelschuh B 6			1	
Flachstecker, groß			1	
Glühlanlaßschalter - Lichtschalter	2,5	0,35	1	schw.
Flachstecker, klein			1	
Glühlanlaßschalter Si-Do	2,5	0,35	1	schw.
Flachstecker, klein			1	
Lichtschalter - Si-Do	2,5	0,35	1	schw.
Lichtschalter - Si-Do	1,5	0,35	1	grün
Lichtschalter - Si-Do	1,5	0,35	1	gelb
Lichtschalter - Si-Do	2,5	0,30	1	schw.
Lichtschalter - Ladekontrolle	1,5	0,25	1	schw.
Flachstecker, klein			1	
Steckdose - Si-Do	1,5	0,40	1	blau
Si-Do - Blinkrelais	1,5	0,90	1	blau
Blinkschalter - Blinkrelais	1,5	0,65	1	rot
Blinkschalter - Blinkrelais	0,75	0,65	1	rot

## BILDTAFEL 31

## Kabelaufstellung

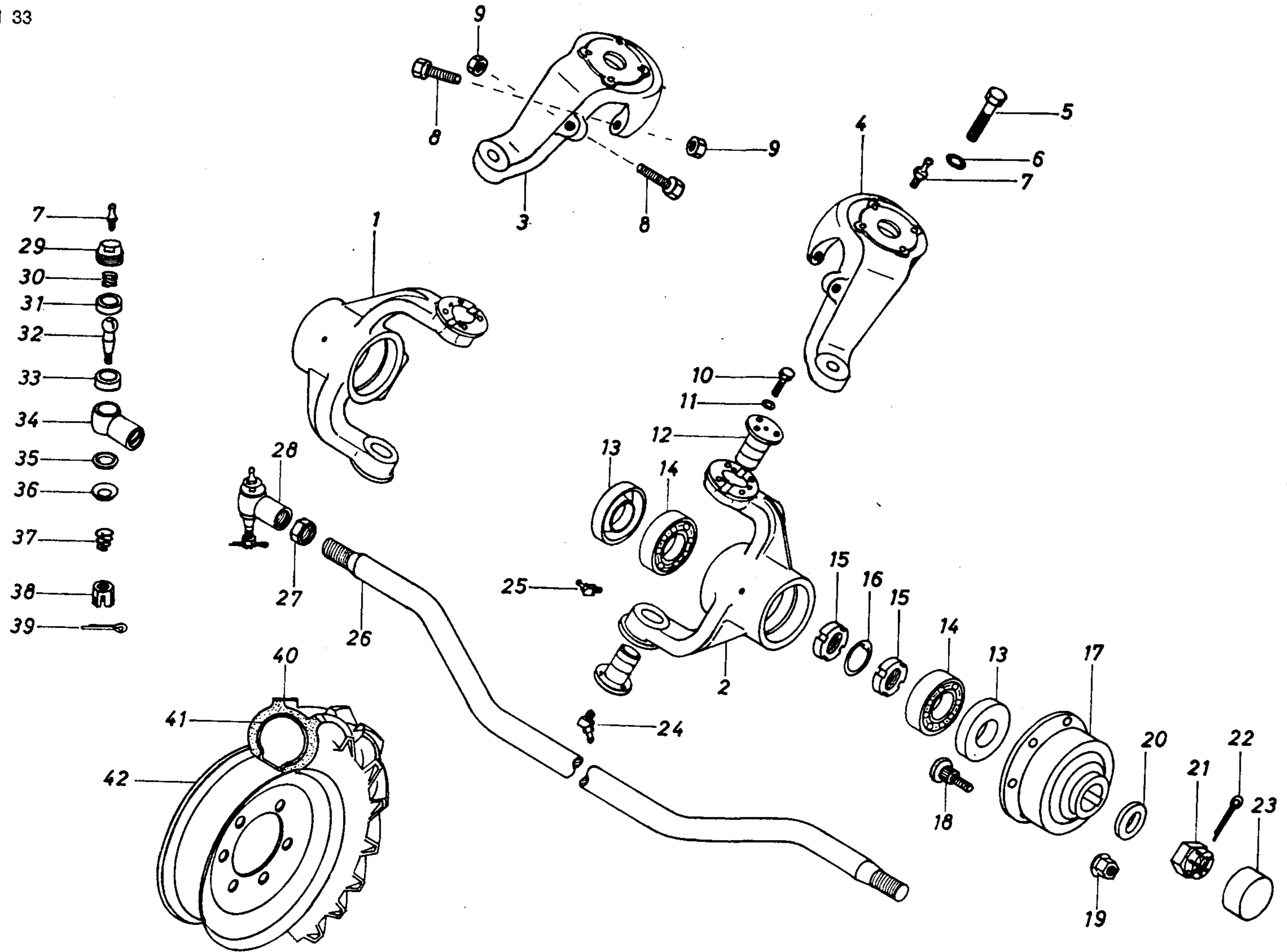
Benennung	Quadrat	Meter	Stück	Farbe
Bougierschlauch 8 ø		0,35	1	
Flachstecker, klein			2	
Si-Do-Armatorenbeleuchtung	0,75	0,45	1	rot
Massekabel	1,5	0,30	2	blau
Flachstecker, klein			2	
Kabelschuh B 6			1	
Si-Do-Fernlichtkontrolle	0,75	0,25	1	gelb
Blinkrelais-Anhängerblinkkontrolle	0,75	0,30	1	gelb
Flachstecker, klein			1	
Bougierschlauch 6 ø		1,80	1	
Bougierschlauch 4 ø		0,80	2	
Kabelschuh 5			2	
Si-Do-Leitungsverbinder, links	0,75	2,50	1	rot
Si-Do-Leitungsverbinder, links	1,5	2,50	1	blau
Si-Do-Leitungsverbinder, links	1,5	2,50	1	rot
Si-Do-Stopschalter	1	4,20	1	schw.
Bougierschlauch 6 ø		0,60	1	
Leitungsverbinder links – Steckdose	1,5	0,90	1	rot
Bougierschlauch 4 ø		0,80	1	
Leitungsverbinder links – Blinkbegrenzungs.	1,5	0,90	1	blau
Leitungsverbinder links – Blinkbegrenzungs.	0,75	0,90	1	weiß
Leitungsverbinder links – Blink-Brems-Schlußkennz. L.	1,5	1,70	1	blau
Leitungsverbinder links – B. B. S. K.-L.	0,75	1,70	1	rot
Leitungsverbinder links – B. B. S. K.-L.	1	1,70	1	schw.
Leitungsverbinder links – Leitungsverbinder rechts	0,75	1,90	1	rot
Leitungsverbinder links – Leitungsverbinder rechts	1,5	1,90	1	rot
Leitungsverbinder links – Leitungsverbinder rechts	1	1,90	1	schw.
Leitungsverbinder rechts – Blinkbegrenzung	1,5	0,90	1	rot
Leitungsverbinder rechts – Blinkbegrenzung	0,75	0,90	1	weiß
Leitungsverbinder rechts – B. B. S.-L.	1,5	1,30	1	rot
Leitungsverbinder rechts – B. B. S.-L.	0,75	1,30	1	grün
Leitungsverbinder rechts – B. B. S.-L.	1	1,30	1	schw.
Bougierschlauch 10 ø		0,60	2	
Bougierschlauch 6 ø		1,60	1	
Bougierschlauch 6 ø		1,20	1	
Bougierschlauch 5 ø		0,80	2	
Leitungsverbinder 5 t			1	
Leitungsverbinder 4 t			1	
Glühanlaßschalter — Konstanthalter	0,75	0,30	1	schw.
Konstanthalter — Tankuhr	1	0,30	1	schw.
Tankuhr — Geber	1	0,30	1	schw.
Massekabel Kotflügel hinten	1,5	9,50	1	gelb/grün





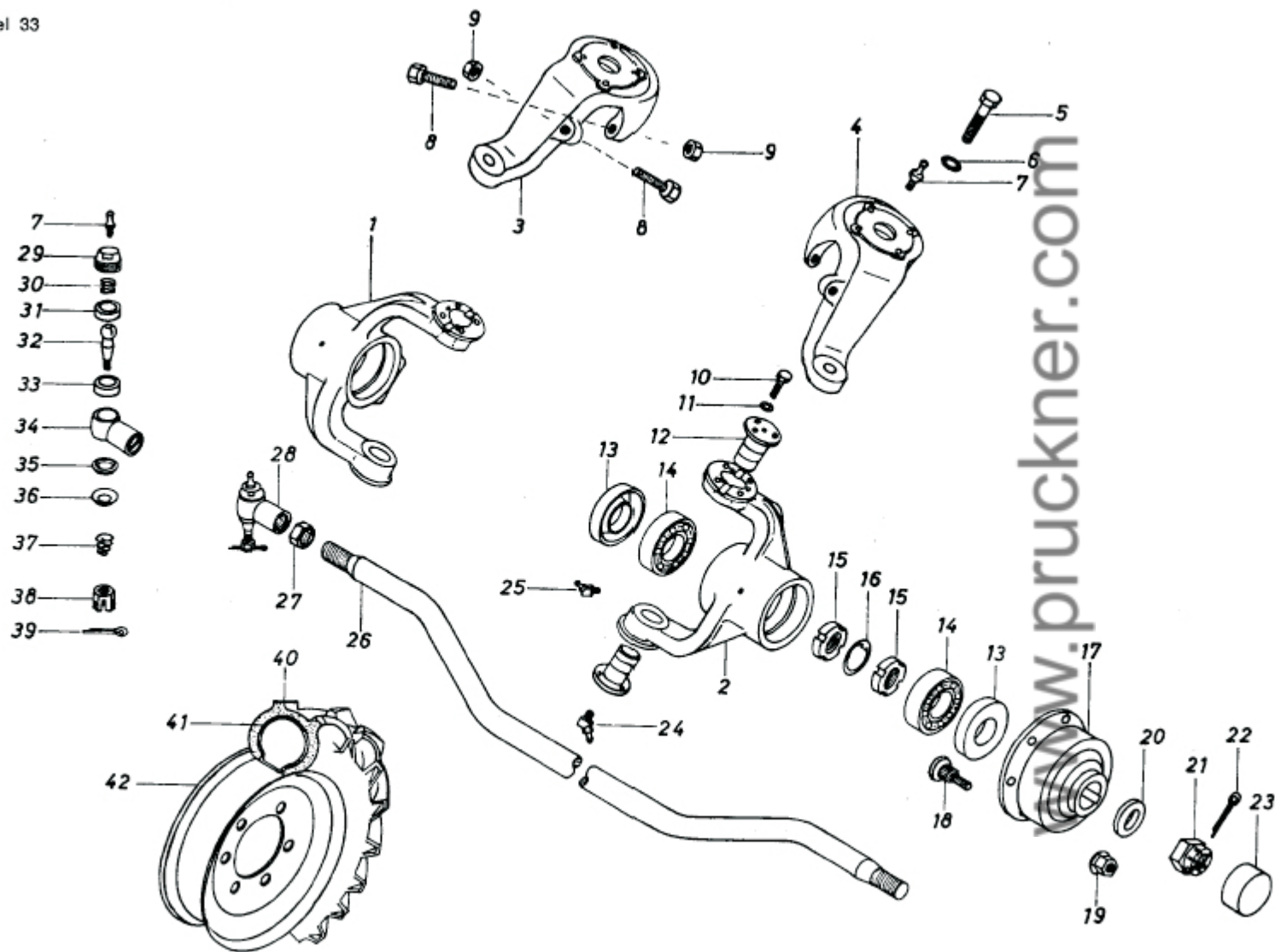
Pos.-Nr.	Artikel-Nr.	Benennung	Stück
1	5A450015	Vorderachse Allrad	1
2	3001587	Rillenkugellager 6010	2
3	3001799	Sicherungsring J 80 x 2,5	2
4	3001895	Wellendichtring BASL 50-80-10	2
5	5A450025	Staubdeckel	4
6	5170010040	Zwischenscheibe 5 mm	6
6 A	5170010040,1	Zwischenscheibe 5,1 mm	} wahlweise
6 B	5170010040,2	Zwischenscheibe 5,2 mm	
6 C	5170010040,3	Zwischenscheibe 5,3 mm	
6 D	5170010040,5	Zwischenscheibe 5,5 mm	
6 E	5A450012,0	Zwischenscheibe 6,0 mm	
6 F	5A450012,5	Zwischenscheibe 6,5 mm	
7	5052002123	Lagerbüchse	6
8	3001530	Schmiernippel M 8 x 1	1
9	3001142	Sechskantschraube M 12 x 45; 10 K	10
10	3000880	Federring B 12	10
11	5A450032A	Dichtung	1
12	5A450014,6	Distanzring	1
13	5A450001	Winkeltriebgehäuse	1
14	3000013	Entlüftungsschraube	1
15	5A450024	Ölschraube M 36 x 1,5	1
16	3000793	Dichtring 36 x 45 x 1,5	1
17	3001379	Ölablaßschraube M 18 x 1,5	2
18	3000771	Dichtring 18 x 24 Cu	2
19	5A450034	Dichtung III für Differentialtraggabel	1
20	5A450002	Differentialtraggabel	1
21	3000878	Federring B 10	10
22	3001102	Sechskantschraube M 10 x 30; 8 G	10

www.pruckner.com



Pos.-Nr.	Artikel-Nr.	Benennung	Stück
1	5A450004	Lenkgabelkopf	1
2	5A450004	Lenkgabelkopf	1
1 A	5A450118	Lenkgabelkopf rechts f. Servolenkung ab 24. 5. '78	1
2 A	5A450117	Lenkgabelkopf links f. Servolenkung ab 24. 5. '78	1
3	5A450104	Lenkschenkel re. GT neue Ausfg. v. 6.10.'77-24.5.'78	1
4	5A450103	Lenkschenkel li. GT neue Ausfg. v. 6.10.'77-24.5.'78	1
5	3001145	Sechskantschraube M 12 x 50; 8 G	8
6	3000880	Federring B 12	8
7	3001530	Schmiernippel M 8 x 1	4
8	3001178	Sechskantschraube M 14 x 40; 8 G	4
9	3001398	Sechskantmutter M 14	4
10	3001065	Sechskantschraube M 8 x 25; 8 G	12
11	3000876	Federring B 8	12
12	5A450011	Lenkzapfen	4
13	3001914	Wellendichtring A 70-105-13	4
13 A	3001917	Wellendichtring A 80-105-13 (bei neuer Radnabe)	2
14	3001613	Kegelrollenlager 302 11	4
15	5A450019	Nutmutter M 52 x 1,5	4
16	5A450020	Sicherungsblech	2
17	5062002029	Radnabe	2
18	3001355	Riffelschraube M 18 x 1,5 (A-450/36	12
19	3001444	Radmutter M 18 x 1,5 chr.	12
20	5A450021	Unterlagscheibe	2
21	3001441	Kronenmutter M 36 x 1,5	2
22	3001494	Splint 6 x 60	2
23	5A450013	Staubkappe Plastik	2
23 A	5A450013,1	Staubkappe Blech	2
24	3001531	Schmiernippel M 8 x 1; 45°	2
25	3001528	Schmiernippel M 6; 45°	2

www.pruckner.com

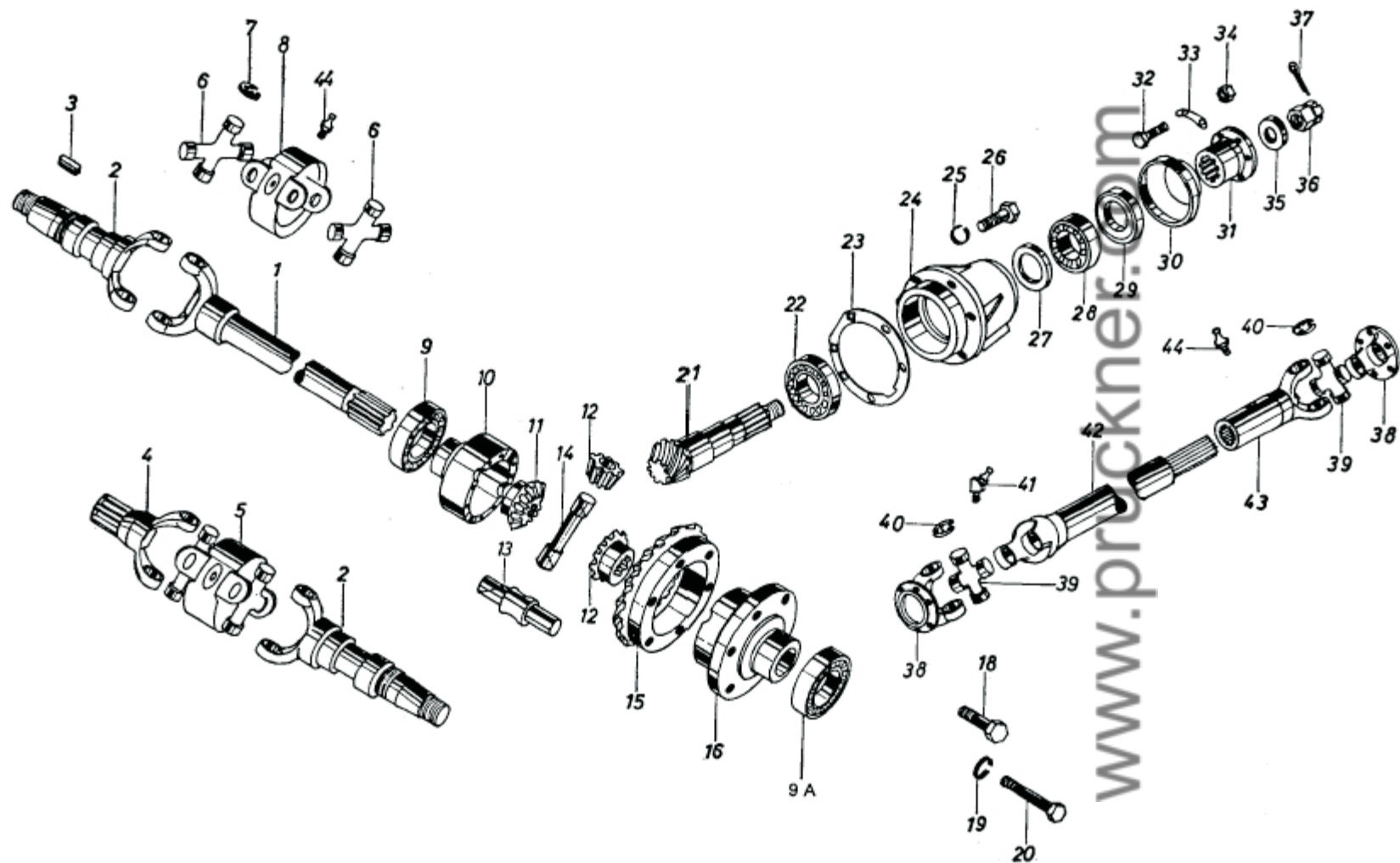


Pos.-Nr.	Artikel-Nr.	Benennung	Stück
26	5A450037	Spurstange GT 22° v. 4.10.'77-24.5.'78 b. allen Bereifg.	1
26 A	5A450038,1	Spurstange 8 Grad bis 4. 11. '77 (Pos.-Nr. 6052)	
26 B	5A450119	Spurstange gerade nur bei Servolenkung ab 24. 5. '78	
27	3001414	Sechskantmutter M 22 x 1,5	2
28	5170010050	Kugelgelenk komplett groß links	2
28 A	5170010048	Kugelgelenk rechts	
29	5170010055	Schraubkappe	2
30	5170010058	Druckfeder D 10	2
31	5170010053	Kugelpfanne oben	2
32	5170010054	Kugelzapfen	2
33	5170010052	Kugelpfanne unten	2
34	5170010051	Kugelgehäuse links	2
34 A	5170010049	Kugelgehäuse rechts	
35	5170010056	Innere Staubkappe	2
36	5170010057	Äußere Staubkappe	2
37	5170010059	Druckfeder	2
38	3001437	Kronenmutter M 18 x 1,5	2
39	3001490	Splint 4 x 40	2
40	3000511	Reifen 7.50 - 18 AS MPT AS Farmer	2
41	3000609	Schlauch 7.50 - 18	2
42	3000655	Felge 5.50 F - 18; ET 30	2

## Anmerkung:

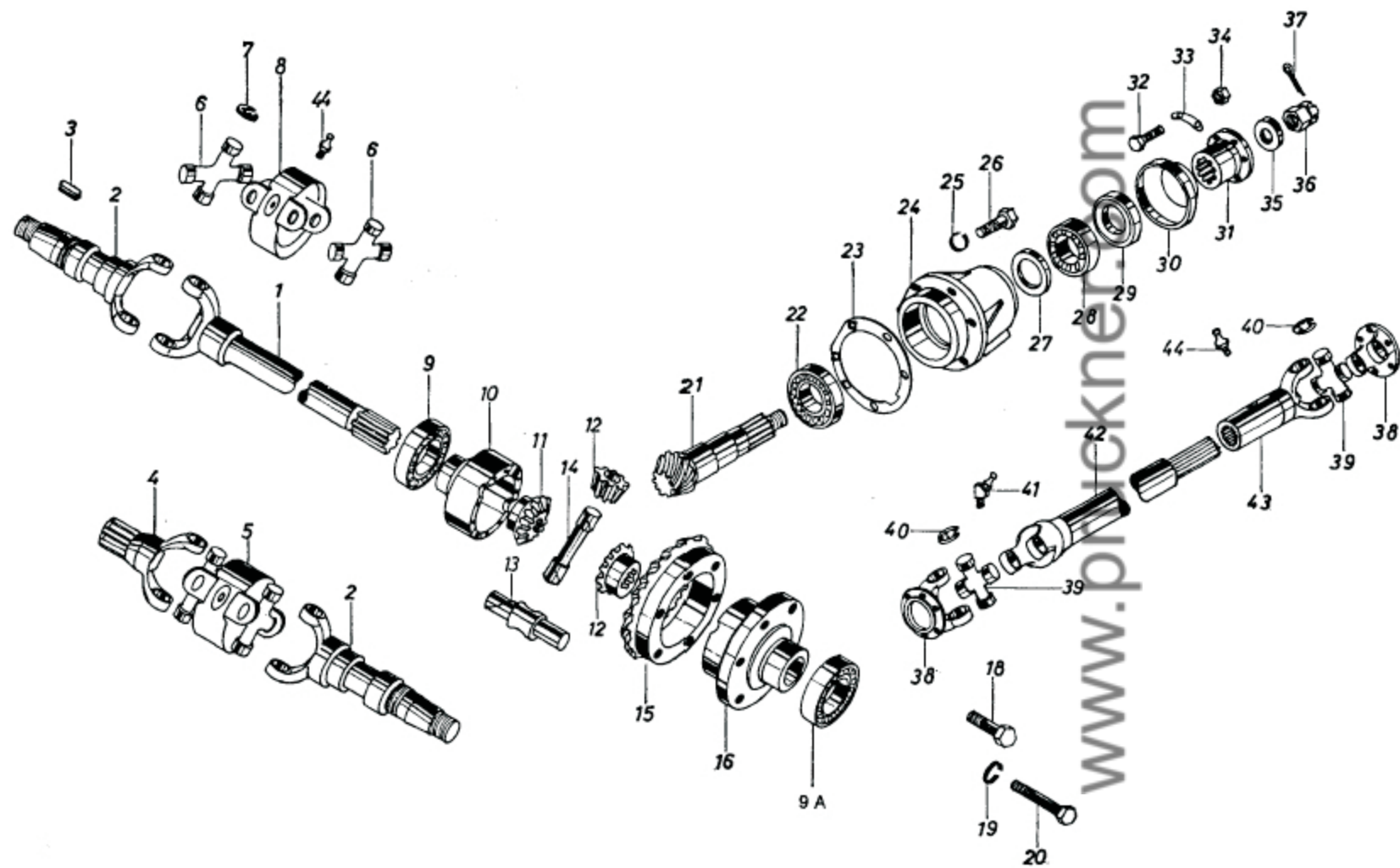
Bei Bestellungen von Lenkschenkeln bitte immer die Fahrgestellnummer und die Bereifung angeben!

www.druckner.com



Pos.-Nr.	Artikel-Nr.	Benennung	Stück
1	5A450016	Achswelle lang DK 3	1
1 A	5A450204	Achswelle lang DK 3 Ausfg. Sperre	1
1 B	5A450125	Achswelle lang BTB	1
1 C	5A450207	Achswelle lang BTB Ausfg. Sperre	1
2	5A450018	Achsstummel DK 3	2
2 A	5A450127	Achsstummel BTB	2
3	5A450018,1	Paßfeder 14 x 9 x 55	2
4	5A450017	Achswelle kurz DK 3	1
4 A	5A450203	Achswelle kurz DK 3 Ausfg. Sperre	1
4 B	5A450126	Achswelle kurz BTB	1
4 C	5A450206	Achswelle kurz BTB Ausfg. Sperre	1
5	3000723	Doppelkardangelen; DK 3 komplett	2
6	3201373	Kreuzstück kpl. mit Lagerbüchse DK 3 30 dm-940 lang	4
6 A	3201379	Kreuzstück kpl. Lagerbüchse BTB/30,3 dm-920 lang	4
7	3003011	Sicherungsring J 30 x 1,2 L	16
8	3201501	Mittelstück DK 3	2
8 A	3201383	Mittelstück BTB	2
9	3001577	Rillenkugellager 6214	1
9 A	3001678	Kegelrollenlager 30214	1
10	5A450006	Differential - Teil I; nur komplett mit Teil II	1
11	5A450007	Achskegelrad	2
12	5A450008	Planetenrad	4
13	5A450009	Planetenradwelle	1
14	5A450010	Planetenraddurchgangswelle	1
15	5350002040	Tellerrad 0031 300 042, nur kompl. mit Ritzel	1
16	5A450006	Differential - Teil II, nur kompl. mit Teil I	1
—		Differential - Teil I und Teil II kompl.	1
17	3000890	Federscheibe B 14 DIN 137	3
18	3001177	Sechskantschraube M 14 x 35; 8 G	6
19	3000878	Federring B 10	8
20	3001115	Sechskantschraube M 10 x 70; 8 G	8
21	5350002040	Ritzel 0031 300 041, nur kompl. mit Tellerrad	1





Pos.-Nr.	Artikel-Nr.	Benennung	Stück
22	3001691	Kegelrollenlager 323 10	1
23	5A450033	Ausgleichsscheibe	1
24	5A450043	Lagergehäuse	1
25	3000880	Federring B 12	6
26	3001136	Sechskantschraube M 12 x 35; 8 G	6
27	5A450045	Ausgleichsscheibe	1
28	3001685	Kegelrollenlager 313 08	1
29	3001908	Wellendichtring 60-90-13	1
30	5A450042	Staubschutzblech	1
31	5A450091	Antriebsflansch (8-Loch)	1
32	3001088	Sechskantschraube M 8 x 1 x 30; 10 K	8
33		Sicherungsblech	4
34	3001419	Sechskantmutter M 8 x 1 (Sicherungsmutter)	8
35	5A450044	Unterlagscheibe	1
36	3001440	Kronenmutter M 24 x 1,5	1
37	3001492	Splint 5 x 40	1
38	3201378	Gabelflansch (8=L-och), EK 120	2
39	3201374	Kreuzstück mit Nadelbuchse EK 120 34 dm/970 lang	2
39 A	3201381	Kreuzstück kpl. 35 dm/970 lang	2
40	3003011	Sicherungsring J 30 x 1,2	8
41	3001531	Winkelschmiernippel M 8 x 1; 45°	2
42	5A450029	Kardanwelle kpl. m. Schweißgabelgelenk (Pos. 38-42)	1
42 A	5A450029,2	Kardanzapfen allein	
43	5A450030	Kardanmuffe kpl. m. Schweißgg. (Pos. 38,39,40,43,44)	1
43 A	5A450030,1	Kardanmuffe allein	
—	5A450130	Kardanschutz	
44	3001530	Schmiernippel M 8 x 1	5

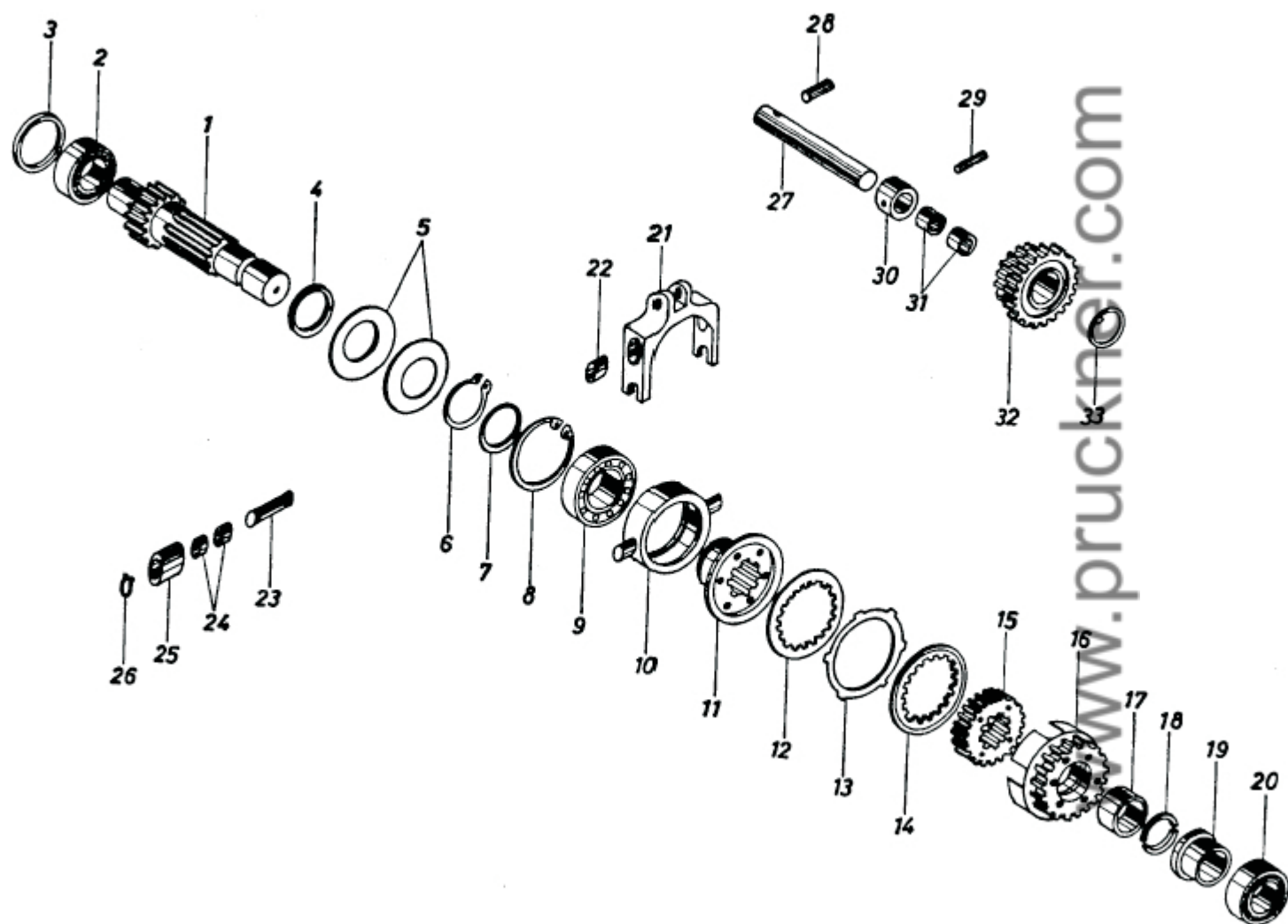


Pos.-Nr.	Artikel-Nr.	Benennung	Stück
1	5A450052	Gehäuse	1
2	504500870,3	Dichtung 0,3 mm	1
2 A	504500870,5	Dichtung 0,5 mm	1
2 B	504500871,0	Dichtung 1 mm	1
3	3001100	Sechskantschraube M 10 x 25; 8 G	1
4	5A450054	Sicherungsblech	1
5		Kerbstifte 5 x 10	1
6	5A450084	Scheibe	1
7	5A450090	Abtriebsflansch 8 Loch	1
8	3001419	Sechskantmutter M 8 x 1 (Sicherungsmutter)	8
9		Sicherungsblech	8
10	3001088	Sechskantschraube M 8 x 1 x 30; 10 K	8
11	3000919	Rundschnurring 40 x 2; C 9	1
12	3001100	Sechskantschraube M 10 x 25; 8 G	8
13	3000878	Federring B 10	8
14	5A450055	Gehäusedeckel vorne	1
15	3001903	Wellendichtring BASL 58-80-13-15	1
16	5A450057	Distanzring	1
17	3001688	Kegelrollenlager 322 10	1
18	5A450058	Zwischenring	1
19	5A450059	Stirnrad Z = 28	1
20	3001790	Sicherungsring A 60 x 2	1
21	5A450056	Abtriebswelle	1
22	3001615	Kegelrollenlager 303 07	1
23	5A450069	Gehäusedeckel	1
24	3001342	Senkkopfschraube M 10 x 20; 8 G	8
25	3001063	Sechskantschraube M 8 x 20	4
26	5A450083	Deckel	1

www.pruckner.com



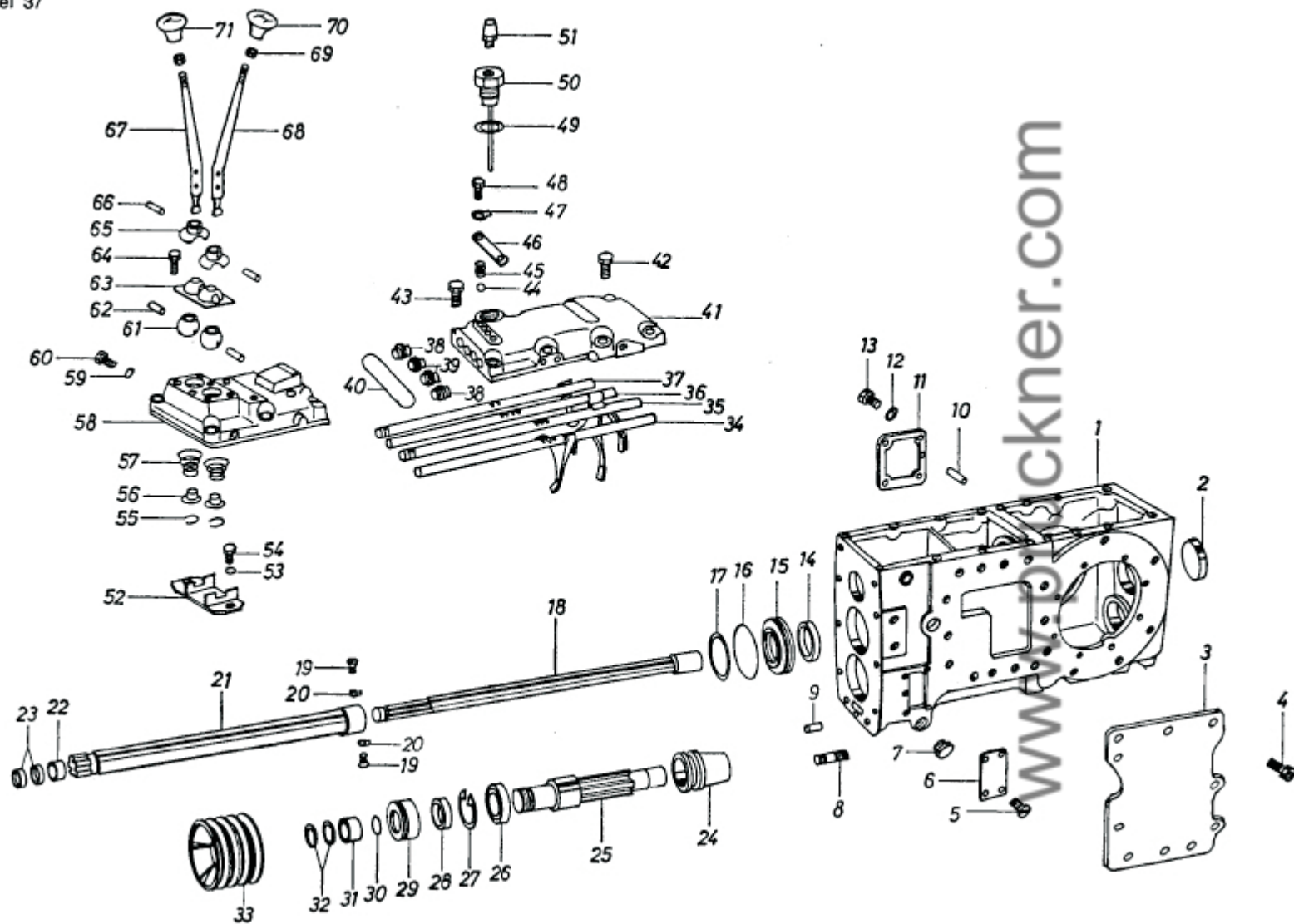
Pos.-Nr.	Artikel-Nr.	Benennung	Stück
27	3001740	Nadelbüchse 20-26-20 BK 2020	1
28	5A450079	Nocke	1
29	5A450080	Drehfeder	1
30	3000830	Spannhülse 3 x 20	1
31	5A450081,1	Paßfeder B 6 x 4 x 36	1
32	5A450081	Schaltwelle	1
33	3001737	Nadelhülse INA 20-26-20 HK 2020	1
34	3001844	Wellendichtring BA 20-30-7; A 103	1
35	5A450082	Schalthebel	1
36	3000852	Spannhülse 8 x 45	1
37	3000839	Spannhülse 5 x 45	1
38	3001379	Verschlußschraube M 18 x 1,5	3
39	3000771	Dichtring 18 x 24 Cu	3
40	5A450075	Bolzen	2
41	5A450086	Zylinderstift	2
42	3000880	Federring B 12	12
43	3001290	Innensechskantschraube M 12 x 35; 8 G	9
44	5A450107	Stiftschraube	9
45	3001396	Sechskantmutter M 12	3



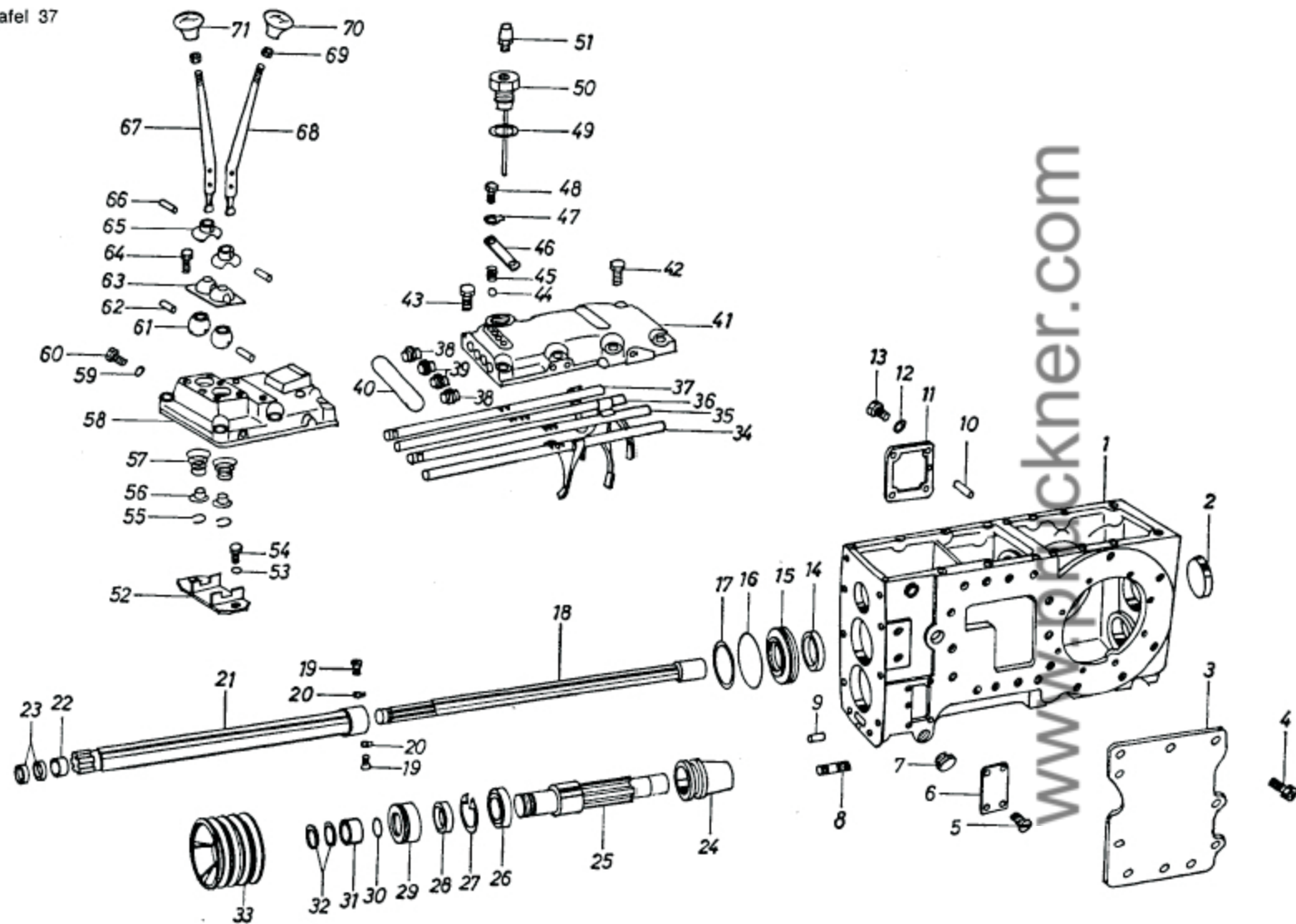
Pos.-Nr.	Artikel-Nr.	Benennung	Stück
1	5A450060	Stirnradwelle	1
2	3001688	Kegelrollenlager 322 10	1
3	5A450061	Einstellscheibe	1
4		Einstellscheibe (entfällt bei neuem Tellerfedersatz)	1
5	82002203001	Tellerfedersatz (4 Stück)	1
6	3001791	Sicherungsring A 65 x 2,5	1
7	5A450063	Abstandscheibe	1
8	3001803	Sicherungsring J 120 x 4	1
9	3001644	Schräggugellager 7213 B	1
10	5A450064	Druckring	1
11	5A450062	Druckstück	1
12	82049346087	Innenlamelle	6
13	82049246059	Außenlamelle mit Belag	6
14	5A450065	Druckscheibe	1
15	5A450134	Lamellenträger	1
16	82049246032	Stirnrad Z=35; DMXS	1
—	82049246032	Buchse	1
—	82049246032	Halbrundniete 6 x 40	12
—	82049246032	Kupplungsglocke	1
16	5A450097	Stirnrad Z=33; OMXS (Wunschrüstung) kompl.	1
17	5A450066	Zwischenrohr	1
18	5A450067	Geteilter Ring	1
19	5A450068	Anlaufbüchse	1
20	3001615	Kegelrollenlager 303 07	1
21	5A450073	Ausrückgabel	1
22	5A450074	Bronzebüchse	2
23	5A450077	Bolzen	1
24	3001744	Nadelkäfig K 12-18-12 F	2
25	5A450078	Rolle	1
26	3001776	Sicherungsring A 12 x 1	2
27	5A450070	Bolzen	1
28	5A450086	Zylinderstift	1
29	3000842	Spannhülse 6 x 26	1
30	5A450071	Anlaufbüchse	1
31	3001753	Nadelkäfig K 28-35-27 F	2
—	5A450093	Doppelstirnrad Z=39/12; DMXS	1
32	5A450095	Doppelstirnrad Z=47/24; OMXS (Wunsch)	1
33	5A450072	Anlaufscheibe	1

www.pruckner.com



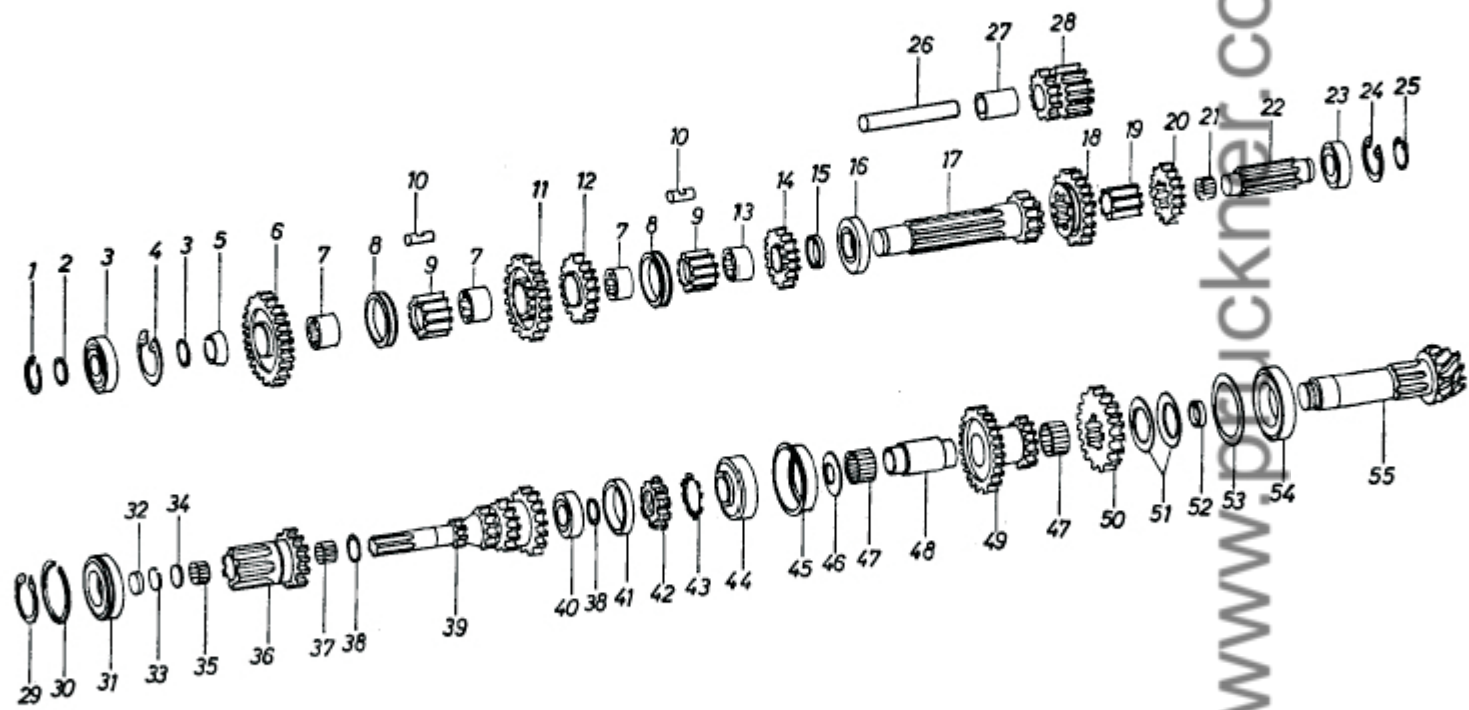


Pos.-Nr.	Artikel-Nr.	Benennung	Stück
1	82039301009	Getriebegehäuse mit Bohrung f. Rücklaufrad 26 mm	1
2	5350001018	Abschlußdeckel	1
3	82036301014	Deckel	1
4	3001288	Zylinderschraube M 12 x 20; 8 G	10
5	3001063	Sechskantschraube M 8 x 20; 5 S	4
6	82032301012	Deckel	1
7	80015300148	Magnetverschlußschraube	1
8	80636611011	Stiftschraube M 12 x 45	10
9	3000863	Zylinderstift 10 $\phi$ x 20 lang	1
10	80631306122	Zylinderstift 8 $\phi$ x 38 lang	1
11	5350001029	Verschlußdeckel	1
12	3000876	Federscheibe B 8	4
13	3001065	Sechskantschraube M 8 x 25; 8 G	4
14	3001893	Wellendichtring 50-70-10	1
15	82032302005	Zentrierdeckel	1
16	3000946	Rundschnurring 100 x 5; 37 Pa - B 769	1
17	82032302008	Ausgleichsscheibe	1
18	82032219073	Eingangswelle kompl. mit Buchse feinverzahnt	1
18 A	82032319546	Verbindungsbuchse feinverzahnt zu Eingangswelle	2
19	82032319032	Sechskantschraube	2
20	80630601005	Sicherungsblech	1
21	82032219903	Hohlwelle kompl. 740 mm lang	1
22	3001739	Nadelhülse 30-37-20	1
23	84614302004	Deckscheibe	2
24	5052002074	Schiebemuffe	1
25	5052002072	Mähantriebswelle	1
26	3001563	Rillenkugellager 6206	1
27	3001797	Sicherungsring 62 x 2	1
28	3001875	Radialdichtung A 40-55-10	1
29	5052002073	Buchse	1
30	3000908	Rundschnurring R 25 x 2	1
31	5052002071	Buchse	1
32	3000449	Tellerfeder	2
33	5052002070	Keilriemenscheibe	1
34	82032206001	Schaltgabel kompl. 1. u. 2. Gang	1
35	82032206002	Schaltgabel kompl. 3. u. 4. Gang	1
36	82032206006	Schaltgabel kompl. Gruppe	1
37	82032206004	Schaltgabel kompl. Rücklauf	1



Pos.-Nr.	Artikel-Nr.	Benennung	Stück
37 A	82032206028	Schaltgabel für Rücklauftrad Bohrung 26 mm	
38	82032306011	Buchse	2
39	82032306009	Buchse	2
40	3000932	Rundschnurring R 68 x 4; 37 Pa B	1
41	82032307031	Gehäusedeckel vorne	1
42	3001100	Sechskantschraube M 10 x 25; 8 G	2
43	3001108	Sechskantschraube M 10 x 40; 8 G	6
44	3002116	Kugel 10 $\varnothing$	5
45	3000231	Druckfeder	5
45 A	5350001055	Druckfeder verstärkt	
46	82032307004	Deckblech	1
47	80630601005	Sicherungsblech 8,4	2
48	3001061	Sechskantschraube M 8 x 16; 8 G	2
49	3000775	Dichtring 42 x 51 x 2	1
50	82032207003	Ölmeßstab komplett	1
51	3000013	Entlüftungsventil M 10 x 1; 4087	2
52	82032206024	Sperrblech	1
53	3002923	Federscheibe B 8	2
54	3001061	Sechskantschraube M 6 x 16; 8 G	2
55	80630505033	Sprengring 16	2
56	82032307106	Halteblech	2
57	3000232	Kegelfeder	2
58	82032319201	Schaltdeckel	1
59	3000763	Dichtring 8 x 12; Cu	2
60	3001061	Sechskantschraube M 8 x 16; 8 G	2
61	82007306033	Schaltkugel	2
62	82032319184	Führungsbolzen	2
63	82032319083	Schaltkappe	1
64	3001060	Sechskantschraube M 8 x 12; 8 G	5
65	82032319082	Schutzkappe	2
66	3000834	Spannhülse 4 x 20	2
67	82032319259	Schalthebel Gruppe	1
68	82032319258	Schalthebel, Getriebe	1
69	3001394	Sechskantmutter M 10	2
70	80632327029	Griff, Getriebe	1
71	80632327030	Griff, Gruppe	1

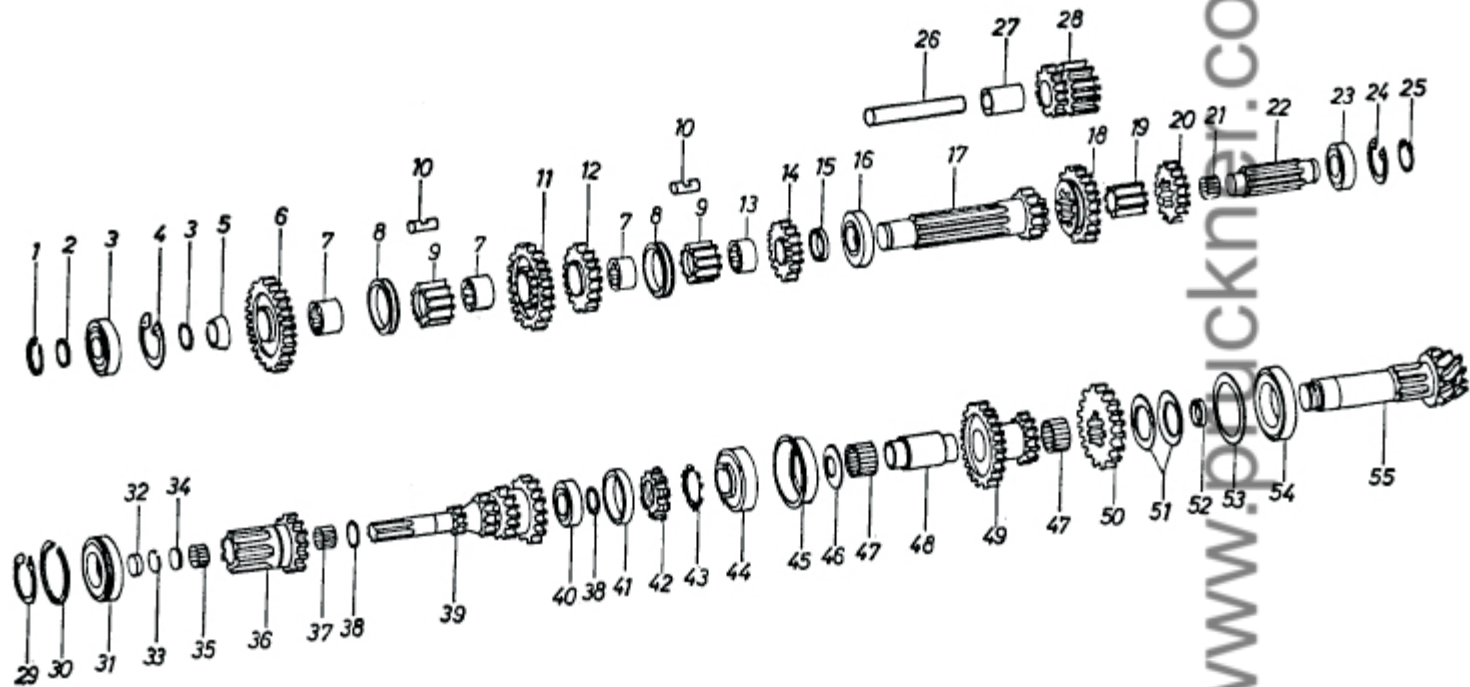
www.pdruckner.com



www.puckner.com

Pos.-Nr.	Artikel-Nr.	Benennung	Stück
1	3001781	Sicherungsring 30 x 1,5	1
2	5350001011	Ausgleichsscheibe	2
3	3001563	Kugellager 6206	1
4	3001797	Sicherungsring 62 x 2	1
5	82032303007	Buchse	1
6	82032303119	Stirnrad, 1. Gang, Z = 57	1
7	82032303110	Keilbuchse	3
8	82035304111	Schiebemuffe	2
9	82035304009	Bolzenträger	2
10	82035304110	Bolzen	40
11	82032303133	Stirnrad, 2. Gang, Z = 50	1
12	82032303117	Stirnrad, 3. Gang, Z = 42	1
13	82049303014	Keilbuchse	1
14	82032303116	Stirnrad, 4. Gang	1
15	82032303102	Zwischenring	1
16	3001719	Rollenlager NUP 208/E ZS	1
17	82032303052	Vorgelegewelle	1
18	82032315103	Schieberad Z = 30	1
19	82032315105	Buchse	1
20	82032315114	Stirnrad Z = 20	1
21	3001752	Nadelkäfig 25-33-20	1
22	82032315034	Keilwelle	1
23	3001609	Rollenlager NJ 306; DIN 5412	1
24	3001798	Sicherungsring 72 x 2,5	1
25	3001781	Sicherungsring 30 x 1,5	1
26	82032305010	Rücklaufbolzen 22 dm	1
26 A	5106502013	Rücklaufbolzen 26 dm	1
27		Buchse	1
28	82032205001	Rücklauf-Stirnrad kompl. Bohrung 22 mm	1
29	3001788	Sicherungsring 50 x 2	1
30	3002677	Sprengring Sp 90	1
31	3001571	Kugellager 6210 N	1
32	3200957	Wellendichtring A 25-32-4	1
33	80630513057	Sprengring SB 32	1
34	82031302108	Anlaufscheibe	1
35	3001765	Nadelkäfig K 25/17	1

www.pruckner.com



BILDTAFEL 38 Triebwerk A-210 Lindner

Pos.-Nr.	Artikel-Nr.	Benennung	Stück
28 A	5106502180	Rücklaufstirnrad kompl. Bohrung 26 mm	
6 A	82032203002	Stirnrad Z = 57, 1. Gang Synchron	
11 A	82032303057	Stirnrad Z = 50, 2. Gang Synchron	
12 A	82032303056	Stirnrad Z = 42, 3. Gang Synchron	
14 A	82032203001	Stirnrad Z = 34, 4. Gang Synchron	
—	81255304215	Synchronring	
36	82032302143	Stirnrad Z = 21	1
37	3001751	Nadelkäfig K 25 x 31 x 24	1
38	82032302072	Ausgleichscheibe 3 mm	2
38 A	82032302076	Ausgleichscheibe 1,8 mm	} wahlweise
38 B	82032302071	Ausgleichscheibe 3,2 mm	
39	82032202034	Antriebswelle komplett feine Verzahnung	1
39 A	82032202037	Antriebswelle kompl. feine Verzahnung Ausfg. Synchron	
39 B	82032202016	Antriebswelle kompl. große Verzahnung	
40	3001592	Kugellager 6205	1
41	3001897	Wellendichtring 68-55-9 BAJ	1
42	80737502070	Nutmutter	1
43	80730200158	Nasenscheibe	1
44	3001684	Kegelrollenlager 313 07	1
45	82032304010	Lagerbuchse	1
46	82032304038	Anlaufscheibe	1
47	3001763	Nadelkäfig K 45-50-17	2
48	82032304123	Lagerbuchse	1
49	82032304061	Doppelstirnrad Z = 35/20	1
50	82032304126	Stirnrad Z = 24	1
51	82032304004	Tellerfeder	2
52	82032304032	Ring	1
53	82032304002	Einstellscheibe	1
54	3001686	Kegelrollenlager 313 09	1
55	82032204007	Kegelritzel; nur komplett mit Tellerrad 2032 309 061	1
		Ausführung 24 OMXS	
20	82032315116	Stirnrad Z = 25	1
50	82032304128	Stirnrad Z = 25	1

www.pruckner.com



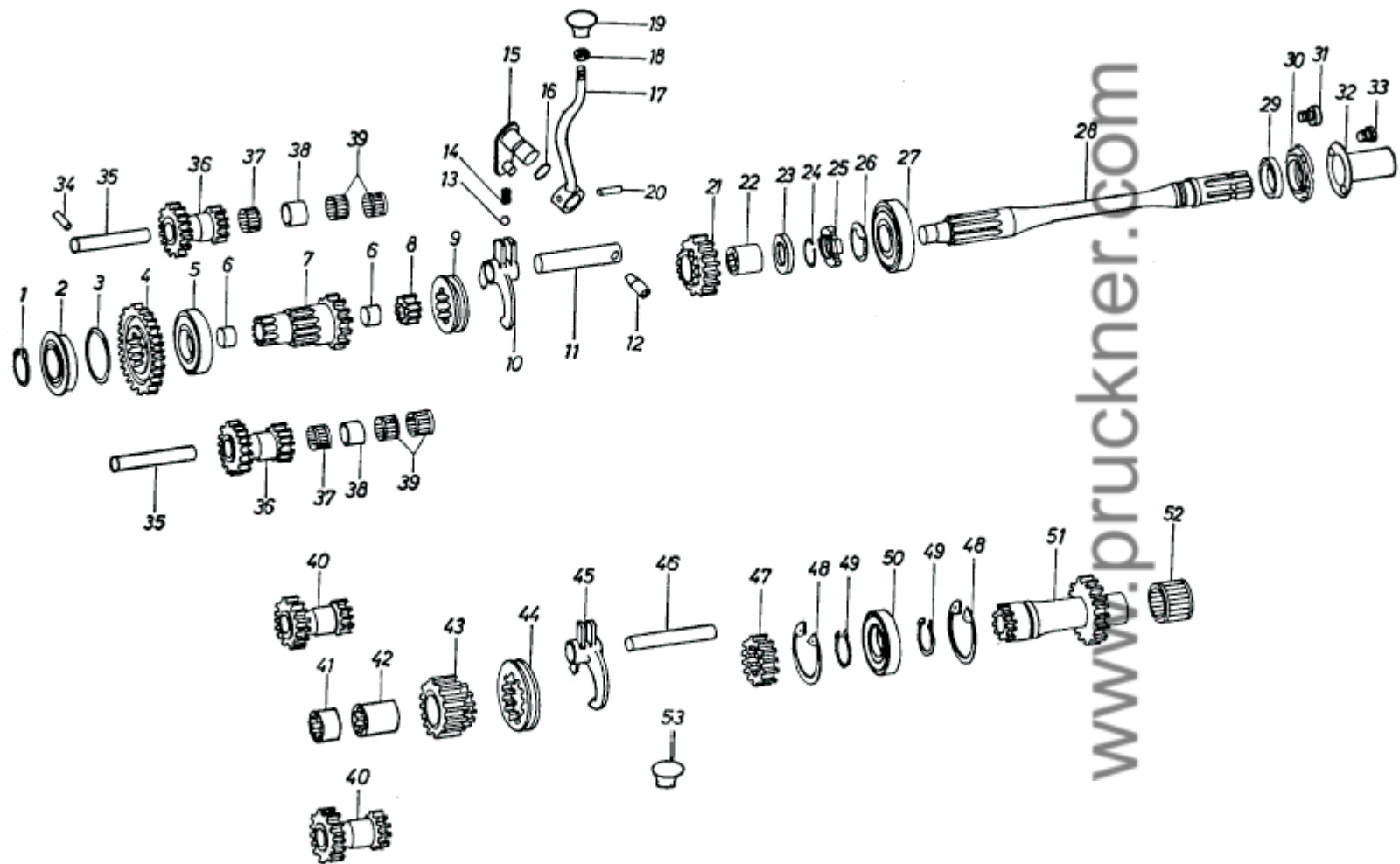
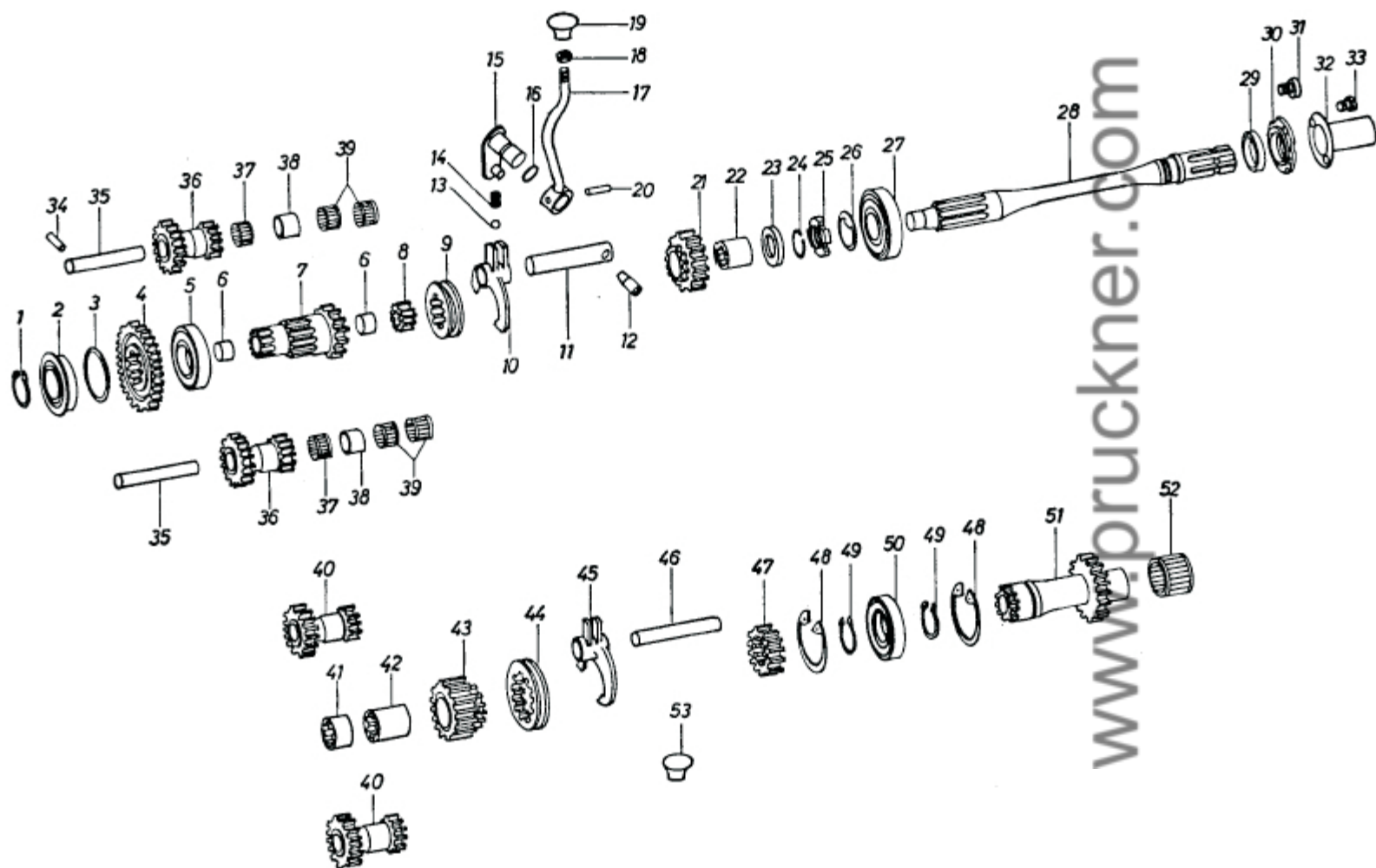


BILD TAFEL 39 Triebwerk A-210 Lindner

Pos.-Nr.	Artikel-Nr.	Benennung	Stück
1	3001786	Sicherungsring 40 x 1,75	1
2		Kugellager = ersetzt durch *	1
2*	3001597	Kugellager 6208 C 3	1
2*	82031310018	Buchse	1
3	80730000141	Distanzscheibe	1
4	82032310124	Stirnrad Z = 46	1
5	3001568	Kugellager 6209	1
6	82031310012	Buchse	1
7	82032210011	Zwischenwelle	2
8	82032310092	Muffenträger	1
9	82032310093	Schiebemuffe	1
10	82039342010	Schaltgabel	1
11	82032342020	Schaltchiene	1
12	80631602024	Gewindestift M 10 x 30	1
13	3002116	Kugel 10 $\phi$	1
14	3000231	Druckfeder	1
15	82032242101	Schaltfinger, komplett	1
16	3001957	Rundschnurring OR 15,3 x 2,4	1
17	82032242006	Schalthebel, komplett	1
18	3001394	Sechskantmutter M 10	1
19	80632327039	Griff, 00, ZFN-27	1
20	3000850	Spannhülse	1
21	82032310094	Stirnrad Z = 20	1
22	82032310096	Lagerbuchse	1
23	82032310095	Abstandbuchse	1
24	80630505016	Sprengtring 35	1
25	80637504026	Nutmutter	1
26	80630752029	Sicherungsblech	1
27	3001645	Schräggugellager 40 x 80 x 18; QJ 208	1
28	82032310090	Zapfwelle	1
29	3001868	Wellendichtring 35 x 56 x 10 x 12	1
30	82031310003	Abschlußdeckel	1

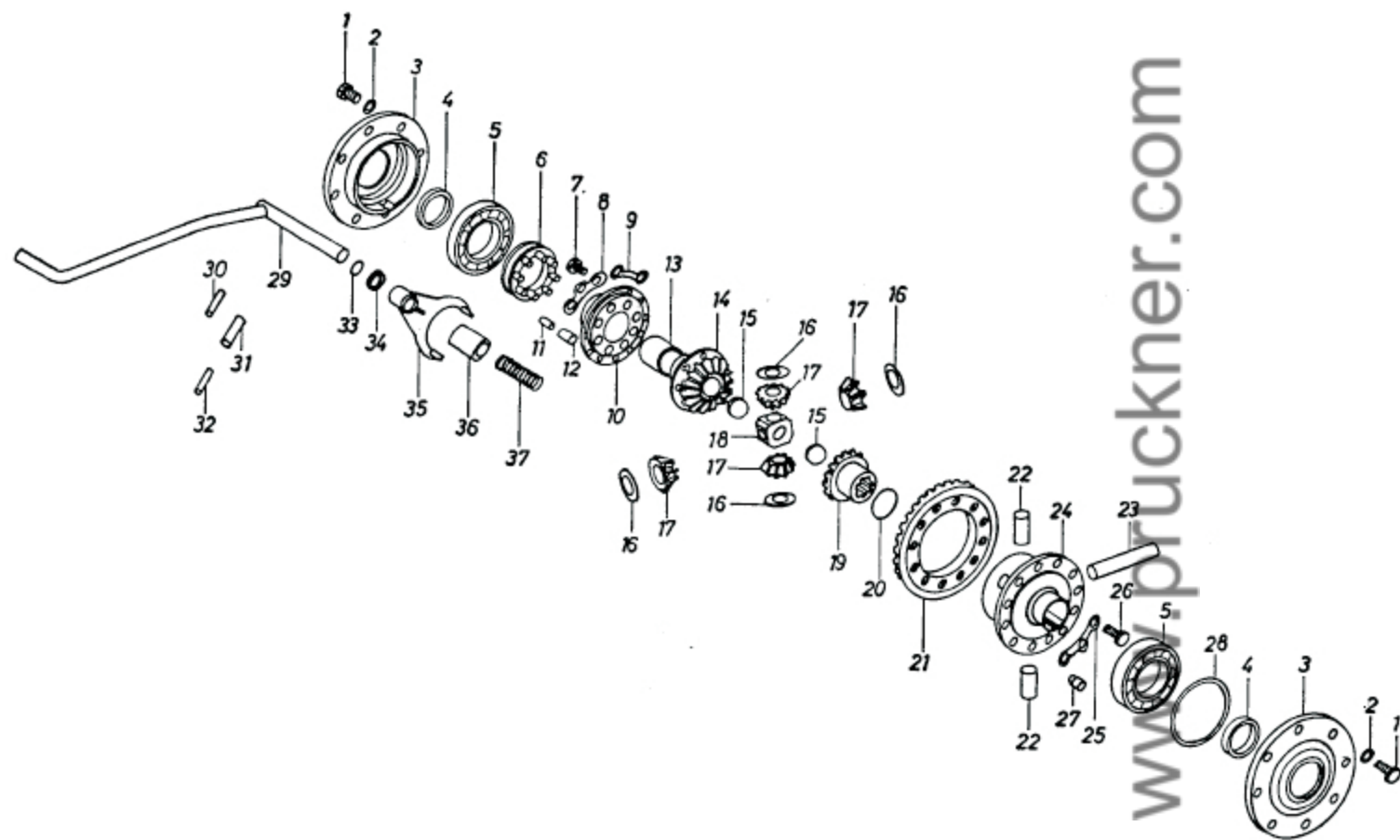
www.pruckner.com



BILDTAFEL 39 Triebwerk A-210 Lindner

Pos.-Nr.	Artikel-Nr.	Benennung	Stück
31	3001256	Zylinderschraube M 8 x 16; 8 G	4
32	82022310004	Schutzkappe	1
33	3001039	Sechskantschraube M 6 x 10; 8 G	2
34	80631306122	Zylinderstift 8 $\varnothing$ x 38 lg	2
35	82032310074	Lagerbolzen	2
36	82032310097	Doppelstirnrad 21/15	2
37	3200902	Nadelkäfig 20 x 28 x 25 F	2
38	82032310115	Buchse	2
39	3200901	Nadelkäfig K 20 x 28 x 20 F	4
<b>Umbauteile 540 U/min Wegzapfwelle</b>			
40	82032310501	Doppelstirnrad Z = 21/15	2
41	82032310504	Abstandbuchse	1
42	82032310505	Lagerbuchse	1
43	82032310502	Stirnrad Z = 26/20	1
44	82032310082	Schiebemuffe	1
45	82032342024	Schaltgabel	1
46	82032342023	Schaltschiene	1
47	82032310503	Muffenträger	1
48	3001800	Sicherungsring 90 x 3	2
49	3001789	Sicherungsring 55 x 2	2
50	3002376	Kugellager 6011	1
51	82032318047	Stirnrad Z = 23	1
52	3200914	INA-Nadelhülse HK 5025	1
53	80632327038	Griff N/WZ	1

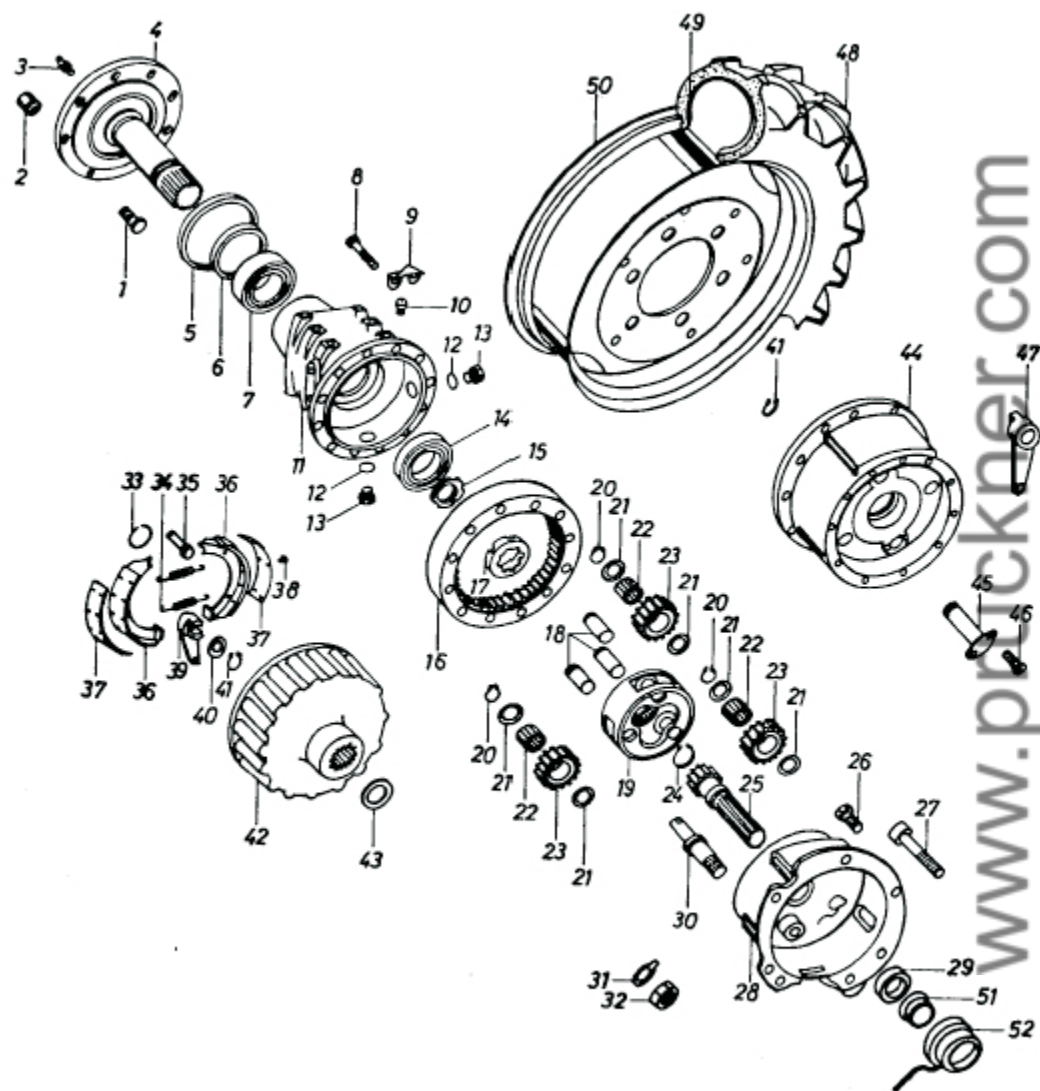
www.pruckner.com



BILDTAFEL 40 Triebwerk A-210 Lindner

Pos.-Nr.	Artikel-Nr.	Benennung	Stück
1	3001124	Sechskantschraube M 10 x 22; 8 G	16
2	3002924	Federscheibe B 10	16
3	82032309014	Lagerdeckel	2
4	3001894	Wellendichtring 50 x 72 x 10/12	2
5	3001636	Kugellager 6213	2
6	82032238036	Schiebemuffe	1
7	3001067	Sechskantschraube M 8 x 30; 10 K	12
8	80730749094	Sicherungsblech	2
9	80730749121	Sicherungsblech	3
10	82032309049	Bolzenrager	1
11	3000836	Spannhulse 5 x 20	3
12	3000848	Spannhulse 5 x 18	3
13	82021309043	Buchse, gerollt	1
14	82032309048	Achskegelrad Z = 16	1
15	80630361046	Deckel	2
16	80730101958	Anlaufscheibe	4
17	82032309070	Ausgleichkegelrad	4
18	82373309004	Kreuzstuck	1
19	82032309047	Achskegelrad Z = 16	1
20	80730150042	Anlaufscheibe	1
21	82032204007	Tellerrad nur komplett mit Kegelritzel 2032 304 057	1
22	80731201120	Bolzen	2
23	80731201121	Bolzen	1
24	82032309075	Differential-Gehause	1
25	82022309014	Sicherungsblech	4
26	3001124	Sechskantschraube M 10 x 22; 8 G.	10
27	3000858	Spannhulse 14 x 20	2
28	80730000256	Ausgleichscheibe	1
29	82032238022	Differentialsperrhebel	1
30	3000844	Spannhulse 6 x 40	1
31	3000852	Spannhulse 8 x 45	1
32	3000839	Spannhulse 5 x 45	1
33	3001947	Rundschnurring 17 x 1,5	1
34	82032338023	Scheibe 3,9 mm	2
35	82032338201	Schaltgabel	1
36	82001309047	Distanzhulse	1
37	82001309040	Druckfeder	1

www.pruckner.com



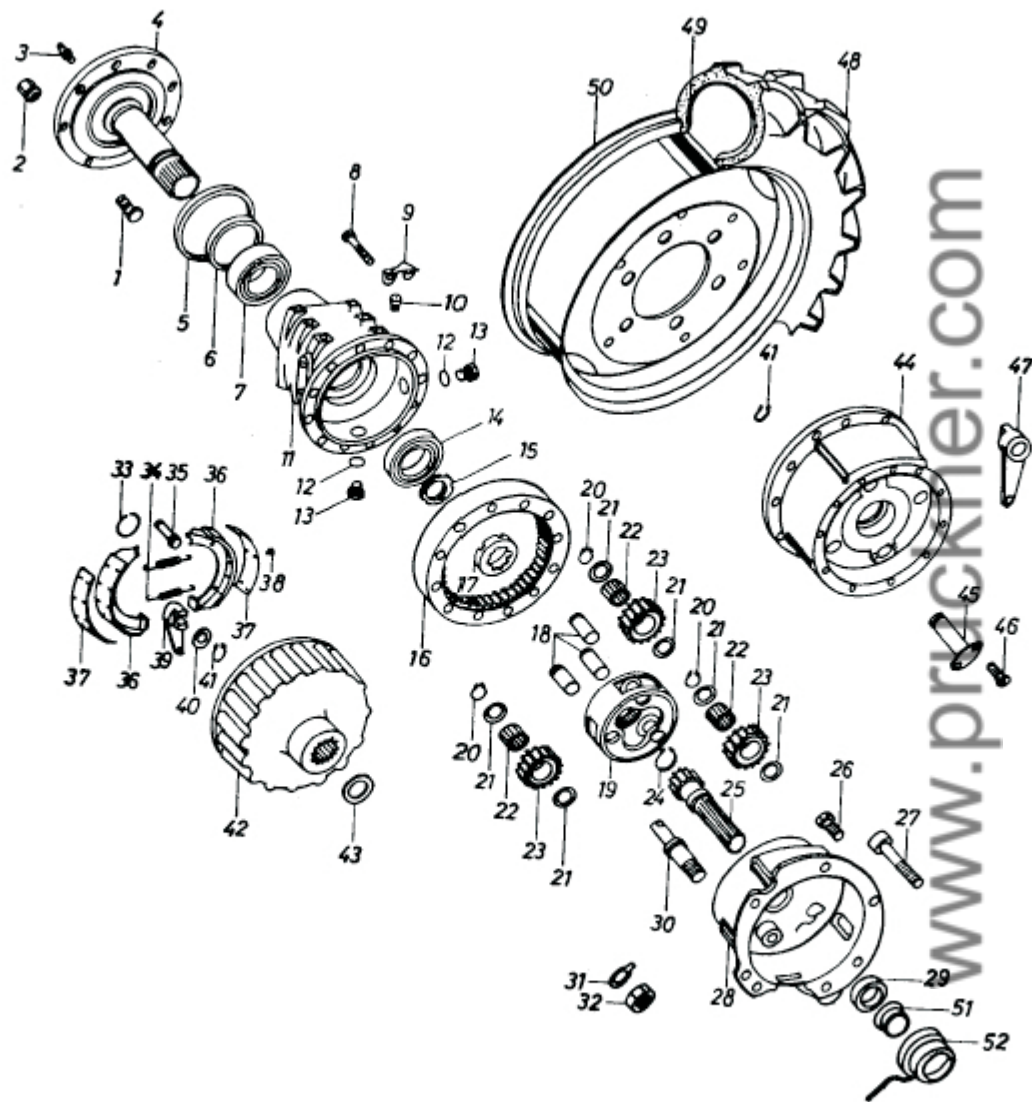
## BILD TAFEL 41

Triebwerk A-210

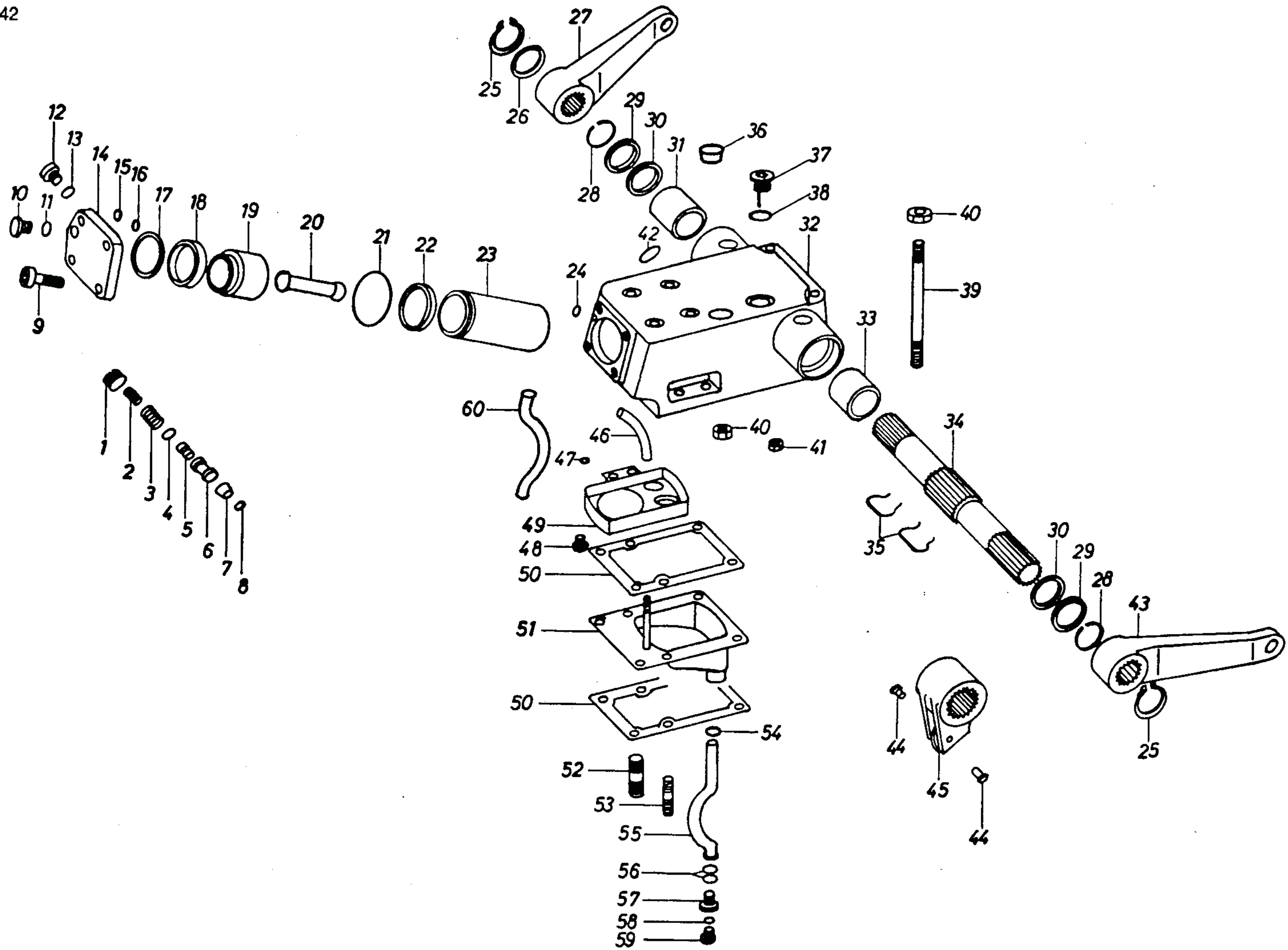
Pos.-Nr.	Artikel-Nr.	Benennung	Stück
1	3001355	Riffelschraube	16
2	3001444	Kugelbundmutter 18 x 1,5	16
3	3001530	Schmiernippel M 8 x 1	2
4	82036311508	Hinterachswelle kompl.	2
5	82042711005	Dichtmanschette	2
6	3001926	Wellendichtring 90 x 115 x 13	2
7	3001713	Kegelrollenlager 399 A Innenring	1
7 A	3001711	Kegelrollenlager 394 A Außenring	1
8	3001285	Zylinderschraube M 10 x 90; 10 K	32
9	82036311049	Abdeckblech	2
10	3000013	Entlüftungsventil M 10 x 1	2
11	82032311505	Achsrohr	2
12	3000773	Dichtring Cu 24 x 29	6
13	3001381	Verschlußschraube	6
14	3001712	Kegelrollenlager 395 S Innenring	1
14 A	3001711	Kegelrollenlager 394 A Außenring	1
15	80637512023	Nutmutter M 65 x 1,5	2
16	82036311139	Hohlrad Z = 51	2
17	82049211010	Sicherungsblech komplett	2
18	82032311082	Bolzen	6
19	82032311089	Planetenträger	2
20	5106502047	Sicherungsring 32 x 2	6
21	82036311042	Anlaufscheibe	12
22	3200923	Nadelkäfig 32-40-36	6
23	82036311041	Planetenrad	6
24	3001789	Sicherungsring 56 x 2	2
25	82032311150	Seitenwelle Z = 12	2
26	3001302	Zylinderschraube M 14 x 40; 10 K	8
27	3001306	Zylinderschraube M 14 x 100; 10 K	6

www.prickner.com



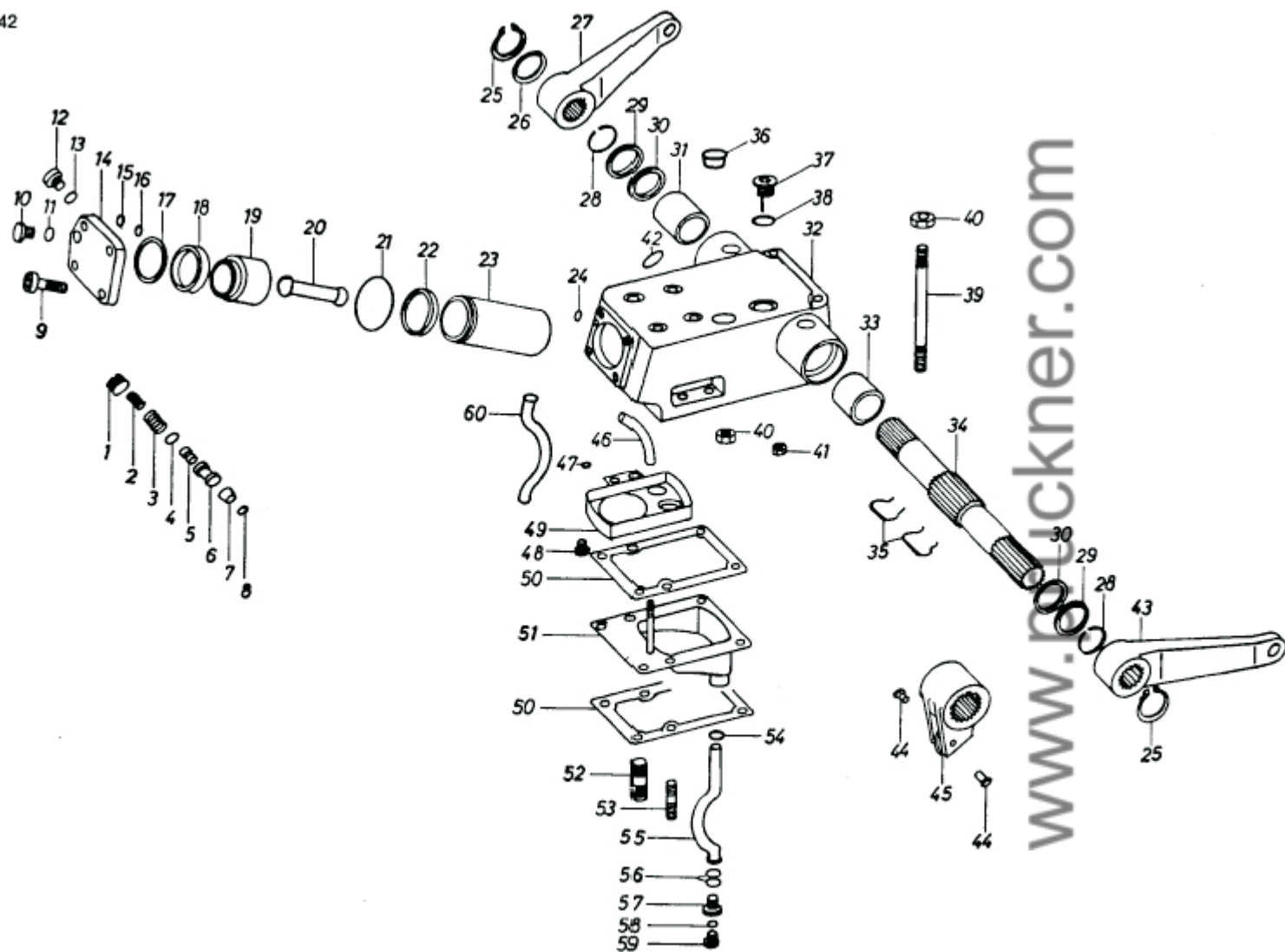


Pos.-Nr.	Artikel-Nr.	Benennung	Stück
28	82039311028	Bremsgehäuse rechts	1
29	3001904	Weilendichtring 58-80-13-20 rot	2
30	82032311032	Bolzen	2
31	80630601012	Sicherungsblech 21	2
32	3001403	Sechskantmutter M 20	2
33	3003032	Sprengring Sp 38	2
34	3200996	Zugfeder	4
35	80501300402	Ankerbolzen	2
36	80501202623	Bremsbacken 200 x 50 neu - asbestfrei - geklebt	4
36 A	80501202623T	Bremsbacke kompl. Tausch	4
37	3200994	Bremsbelag 50 x 5 x 192	4
38	3001501	Niete B 4 x 10	40
39	80501300433	Bremsnocke rechts	1
40	80501300404	Beilagscheibe	2
41	3001779	Sicherungsring A 20	4
42	80501302583	Bremstrommel	2
43	80730000094	Scheibe	2
44	82039311027	Bremsgehäuse links	1
45	80501300451	Bolzen	2
46	3001342	Senkschraube M 10 x 20; 5 D	4
47	80501300435	Bremsnocke links	1
48	3000533	Reifen 11 x 28 AS 6 pr	2
49	3000624	Schlauch 11 x 28	2
50	3000677	Felge W 10 x 28 ET 0	2
51	5062002006	Schleudergummi	2
52	5062002005	Ölabscheider	2



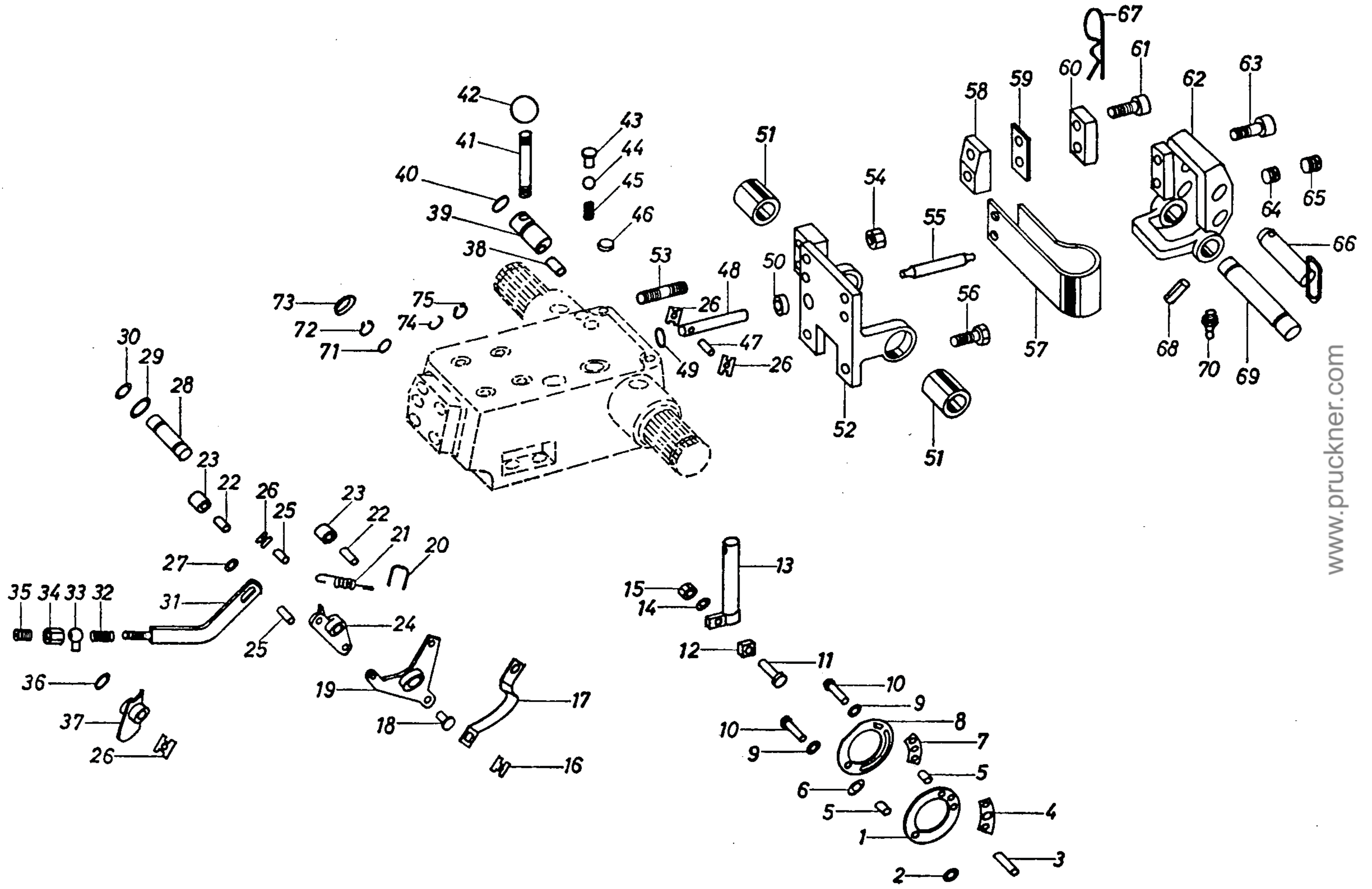
Pos.-Nr.	Artikel-Nr.	Benennung	Stück
1	80731359007	Schlitzstopfen	1
2	80732040059	Druckfeder	1
3	80732040117	Druckfeder	1
4	80730000400	Scheibe	1
5	82036340089	Ventilkegel	1
6	82036340088	Führungshülse	1
7	82036340090	Ventilsitz	1
8	3000899	Ring OR 10 x 3	1
9	3001314	Zylinderschraube M 16 x 45; 10 K	1
10	80636302002	Verschlußschraube M 16 x 1,5	4
11	3000770	Ring A 16 x 20 DIN 7603	1
12	3001383	Verschlußschraube M 12 x 1,5	1
13	3000767	Ring A 12 x 15,5 DIN 7603	1
14		Zylinderdeckel	1
15	3000895	Ring OR 6 x 3	1
16	3001940	Ring OR 10 x 4	1
17	3000938	Ring OR 82 x 5,5	1
18	80634307366	Nutring 73,5 x 92 x 11	1
18 A	80634307241	Backring weiß zu Nutring	1
19	82036340123	Kolben	1
20	82036340076	Kolbenstange	1
21	80630503015	Sprengring Sp 110	1
22	3000946	Ring OR 100 x 5	1
23	82036340004	Zylinder	1
24	3001944	Ring OR 15 x 3	1
25	3001790	Sicherungsring 60 x 2; DIN 471	1
26	80730100416	Scheibe	2
27		Hubarm rechts kompl. Nr. 2036 240 034	1
28	80630505025	Sprengring 60 DIN 9045	1
29	80730060877	Ring	2
30	3000930	Ring OR 60 x 7	2
31	82049340014	Lagerbuchse	1
32		Krafthebergehäuse	1
33	82049340013	Lagerbuchse	1

www.pruickner.com



Pos.-Nr.	Artikel-Nr.	Benennung	Stück
34	82036340162	Hubwelle	1
35	82036340018	Federbügel	2
36	80630362026	Scheibe	1
37	82036240026	Ölmeßstab vollst.	1
38	3000774	Ring A 26 x 31; DIN 7603	1
39		Stiftschraube M 14 x 190; DIN 939	2
40	3001398	Sechskantmutter M 14	4
41	3001394	Sechskantmutter M 10; DIN 934	2
42	3000903	Ring OR 22 x 3	1
43		Hubarm links kompl. Nr. 2036 240 034	1
44	80631311050	Kerbnagel	2
45	82036340077	Kurbel	1
46	82036340024	Saugrohr	1
47		Buchse	4
48	3002932	Zylinderschraube M 6 x 12; DIN 84	4
49	80501300072	Filtereinsatz	1
50	3000792	Dichtung	1
51	80501300070	Ölwanne mit Entlüfter	1
52	5160002024	Stiftschraube M 14 x 45	2
53	5062002055	Stiftschraube M 10 x 45	2
54	3000901	Ring OR 18 x 5	1
55	82036240015	Ablaßrohr vollständig	1
56	3000900	Ring R 18 x 4	2
57	82036340118	Hohlschraube	1
58	3000765	Ring A 12 x 15,5 DIN 7603	1
59	80636302024	Verschlussschraube M 12 x 1,5	1
60	82036340097	Öldruckleitung	1
—	82036340142	Dichtungssatz (nur O-Ringe)	1

www.pruckner.com

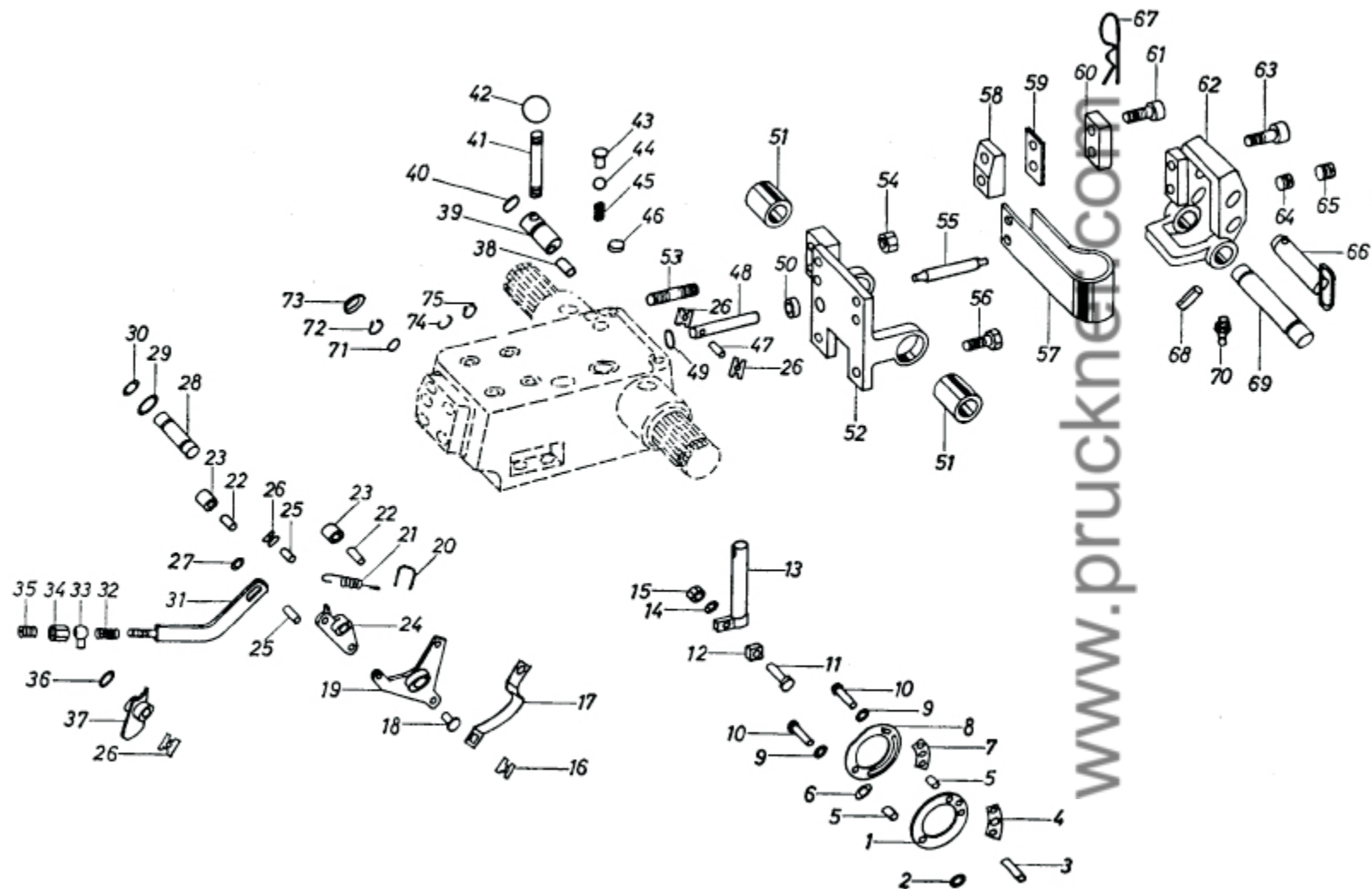


BILDTAFEL 43 Regelkraftheber - A 210 J

Pos.-Nr.	Artikel-Nr.	Benennung	Stück
1		Steuerscheibe	1
2	80730000149	Ring	1
3		Kerbstift 6 x 20	2
4	82036340072	Beilage	1
5	80730260045	Buchse	2
6	80730060160	Ring	1
7	82036340071	Beilage	1
8	82036340067	Steuerscheibe	1
9	80630010004	Scheibe	2
10	80631311036	Kerbnagel 6 x 35 DIN 1476	2
11	82036340057	Schaltbolzen	1
12	82036340068	Gleitstein	1
13		Schaltstange vollständig	1
14	3002922	Federscheibe B 6	1
15	3001390	Sechskantmutter M 6	1
16	80630525045	Sicherung	1
17	82036340023	Druckstange	1
18		Nietbolzen	1
19		Lenkerplatte	1
20	82036340031	Federbügel	1
21	80732020003	Zugfeder	1
22		Nietbolzen	2
23	82036340032	Tastrolle	2
24		Tasthebel	1
25		Nietstück	2
26	80630525044	Sicherung	4
27		Sicherungsscheibe 6 DIN 6799	1
28	82036340033	Bolzen	1
29		Distanzscheibe 15 $\phi$ S=0,5	1
30		Ring O R 9,3 x 2,4	1
31	82036240009	Zugstange vollständig	1
32	81401306050	Druckfeder	1
33	82036340061	Gelenkbolzen	1
34	82036340060	Einstellmutter	1
35	80631607016	Gewindestift M 6 x 8	1
36		Distanzscheibe 16,5 $\phi$ S=0,3	1
37	82036340062	Steuerwelle	1
38		Zylinderstift 8 x 15	1

www.pruckner.com

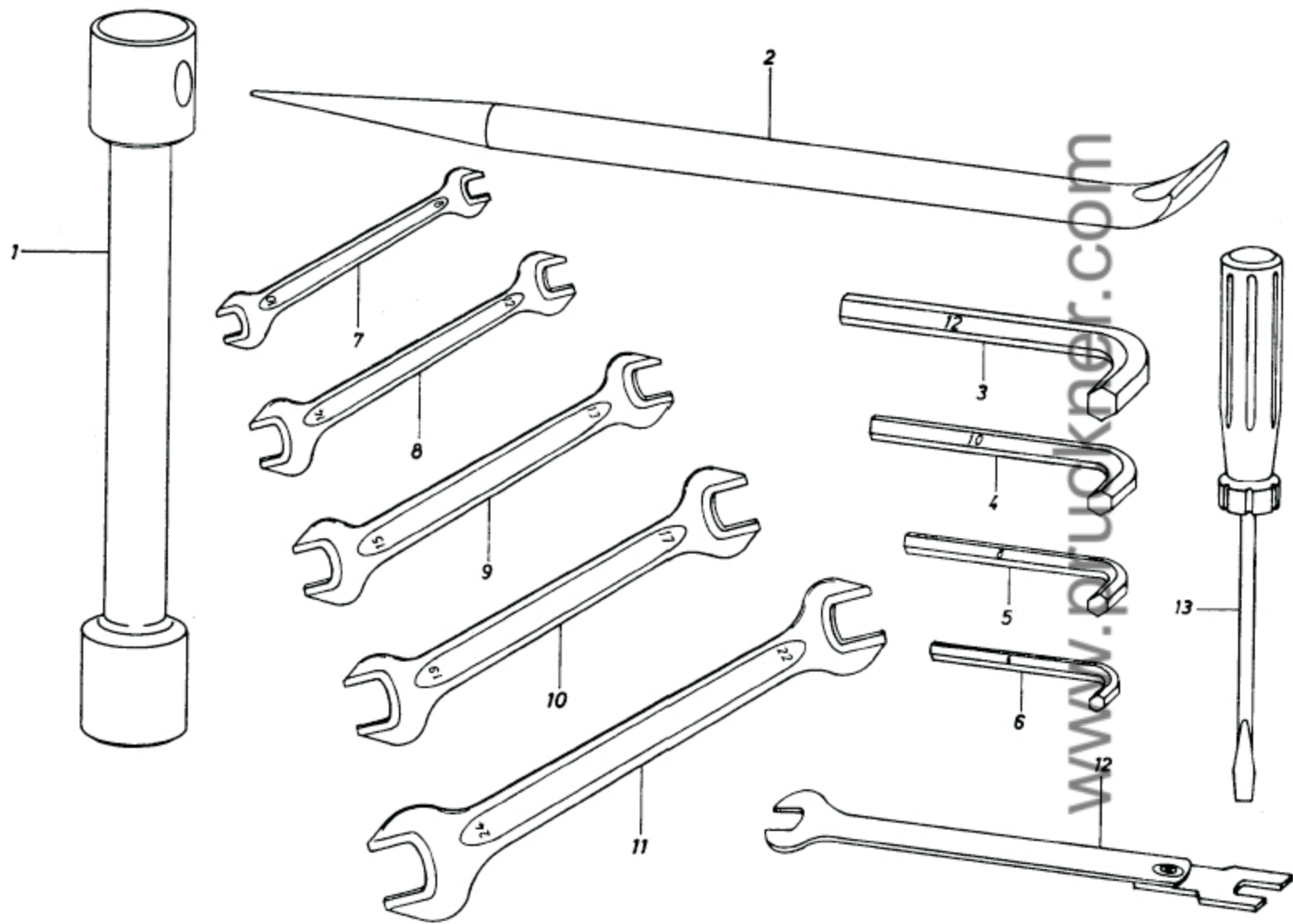




BILDTAFEL 43 Regelkraftheber - A 210 J

Pos.-Nr.	Artikel-Nr.	Benennung	Stück
39	82036340159	Schaltwelle	1
40	3001957	Ring OR 15,3 x 2,4	1
41	82036340070	Schalthebel	1
42	80632330004	Kugelknopf	1
43	82036340069	Fixierbolzen	1
44	3002116	Kugel 10 $\phi$	1
45	3000231	Druckfeder	1
46	80630361027	Deckel	1
47	82036340040	Gelenkbolzen	1
48	82036340104	Geberstößel	1
49		Ring OR 9,3 x 2,4	1
50	80634307345	Abstreifer	1
51		Buchse	2
52		Lagerbock	1
53		Stiftschraube M 14 x 30	4
54	3001398	Sechskantmutter M 14	4
55	82036340105	Druckbolzen	1
56		Sechskantschraube	2
57	80501300057	Geberfeder KHD Nr. 340 05585	1
58		Platte	1
59		Platte	1
60		Anschlag	1
61	3001307	Zylinderschraube M 16 x 35; 8.8	2
62		Schwinge	1
63	3001309	Zylinderschraube M 16 x 50; 8.8	2
64	82036340106	Gewindestift	1
65	82036340105	Gewindestift	1
66	86042206003	Bolzen komplett	1
67	3000235	Federsplint VF 5	1
68	3000853	Spannhülse 8 $\phi$ x 50	1
69		Lagerbolzen	1
70	3001530	Schmiernippel M 8 x 1	1
71	3002452	Ring OR 11,3 x 2,4	1
72	3001778	Sicherungsring 16 x 1	1
73	82036340116	Zentrierbuchse	1
74		Sprengring 14	1
75		Sicherungsring 14 x 1	1

www.pruckner.com



Pos.-Nr.	Artikel-Nr.	Benennung	Stück
1	0350003170	Steckschlüssel	1
2	0350003171	Montiereisen	1
3	4002323	Sechskantstiftschlüssel 12 mm	1
4	4002329	Sechskantstiftschlüssel 10 mm	1
5	4002328	Sechskantstiftschlüssel 8 mm	1
6	4002327	Sechskantstiftschlüssel 6 mm	1
7	4002661	Doppelschraubenschlüssel DIN 895	1
8	4002663	Doppelschraubenschlüssel DIN 895	1
9	4002664	Doppelschraubenschlüssel DIN 895	1
10	4002666	Doppelschraubenschlüssel DIN 895	1
11	4002667	Doppelschraubenschlüssel DIN 895	1
12		Einstellehre für DO 250/225	1
13		Schraubenzieher	1