

# Terratrac TT40

**Ersatzteilliste**

**Liste des pièces de rechange**

**Lista dei pezzi di ricambio**

**Spare parts list**

**Fabrikations-Nr.**

**N° de série**

**N° di serie**

**Serial N°**








**12000-12499**

HJB 06.2000 Nr. Ic 164



**AEBI**

Inhaltsverzeichnis	Table des matières	Indice	Contents	Seite Page Pagina
Vorderachse	Essieu avant	Assale anteriore	Front axle	1-3
Hinterachse	Essieu arrière	Ponte posteriore	Rear axle	4-5
Getriebe	Engrange	Cambio	Gear	6-12
Kupplung	Embrayage	Frizione	Clutch	7+14
Bedienungselemente	Éléments de commande	Elementi di comando	Operating elements	15-21
Lenkung	Direction	Guida	Steering	22
Motoranbauteile	Accessoires du moteur	Accessori del motore	Engine section	23-26
Bremsen	Freins	Freni	Brakes	27-29
Fahrzeugaufbau	Carrosserie	Carrozzeria	Body	31-39
Elektrische Ausrüstung	Installation électrique	Installazione elettrica	Electric	40-45
Hydraulik	Hydraulique	Idraulica	Hydraulic	46-48
Zubehör	Accessoires	Accessori	Optional equipment	49-56

	DIN 933 M8x25	
	DIN 125 A 8,4/17x1,6	(U)
	DIN 9021 B 8,4/25x2	(U1)
	N 670 8,2/16,2x1,4	(C)
	DIN 6796 8	(S)
	DIN 934 M8	(M)
	DIN 985 M8	(SM)



Siehe Seite ...  
Voir page ...  
Vedi pagina ...  
See page ...

L  
Links  
Gauche  
Sinistro  
Left

R  
Rechts  
Droite  
Right  
Destro

**DA** Dirko

**DB** Loctite 242e

**DC** Sikaflex 252 sw

**DD** Loctite 245

**DF** Sikaflex 252 trp.

**FA** Molykote

**FC** Fett /graisse/grasso/grease

**FE** Fettpaste Gleitmo 810

**LF** Loctite 601

**LG** Loctite 638



Alle Schrauben und Muttern müssen mit dem der Festigkeit entsprechenden Drehmoment angezogen werden. Sind spezielle Anziehdrehmomente nötig, sind diese in der Ersatzteilliste angegeben.



Toutes les vis et écrous doivent être serrés avec le couple correspondant à leur résistance. Lors de cas spéciaux, le couple de serrage est indiqué dans la liste des pièces de rechange.



Tutte le viti e i dadi devono essere serrati con una coppia di serraggio corrispondente alla loro resistenza. In casi particolari dove è richiesto una coppia di serraggio particolare, questa è indicata nella lista pezzi di ricambio.



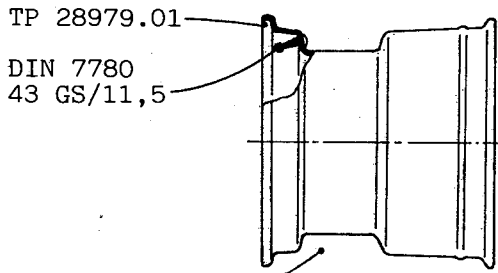
All bolts and nuts are to be tightened with a torque wrench to the tension corresponding torques. Special torques are if required shown in the relevant spare-parts list.

Radantrieb vorn

Section roue avant

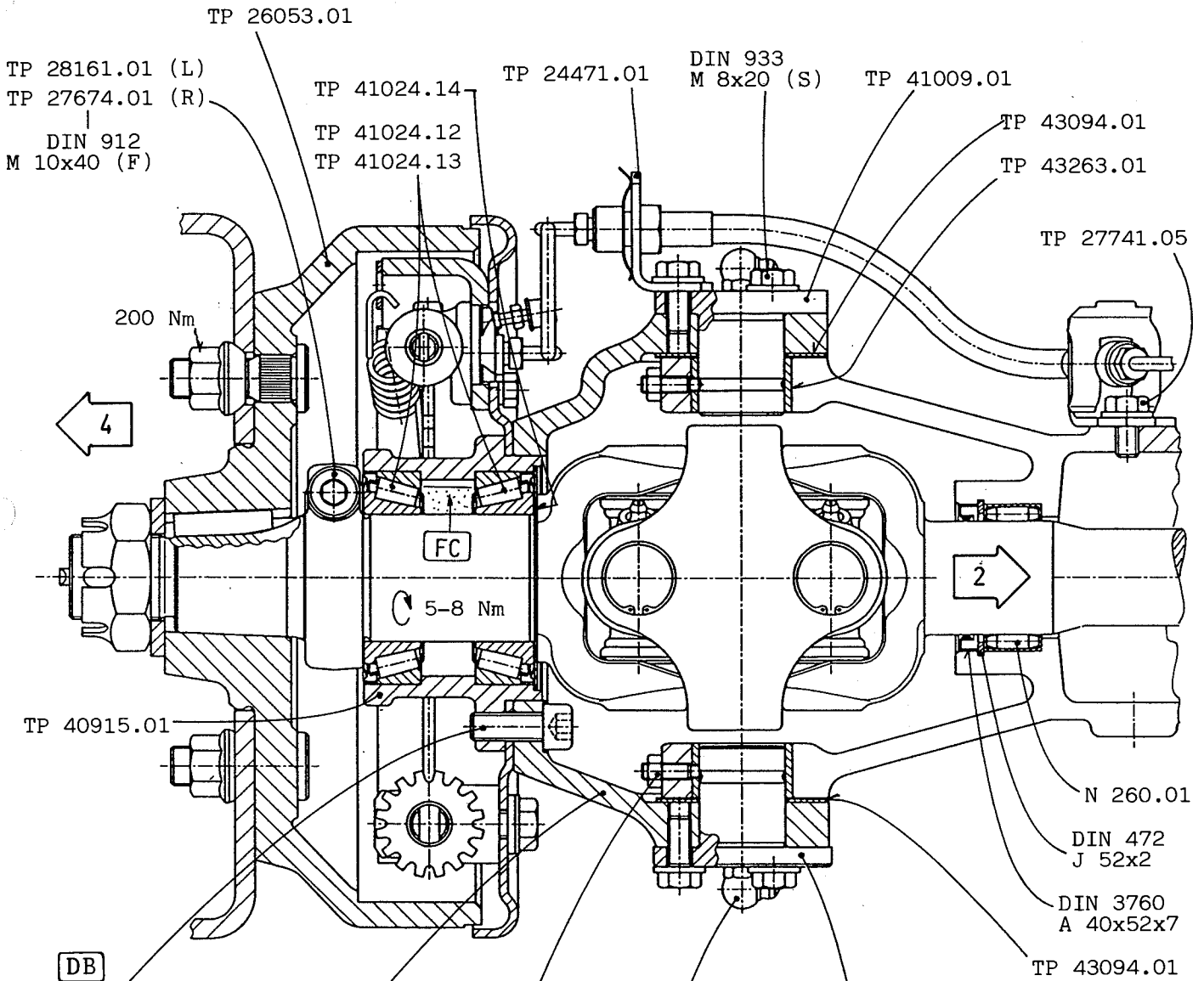
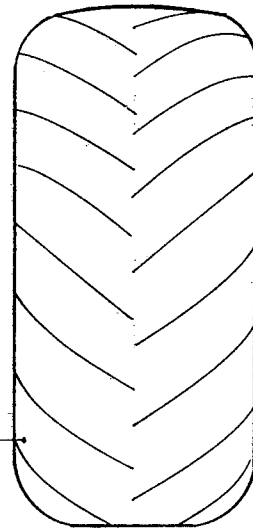
Sezione ruote anter.

Front drive shaft



TP 9401.06

TP 28979.05



607 77967 (M 10x25) Torx

TP 40995.01 (L)  
TP 40996.01 (R)

DIN 915 VSM 19338  
M 6x20 (M) 93 M 10x1

TP 43258.01

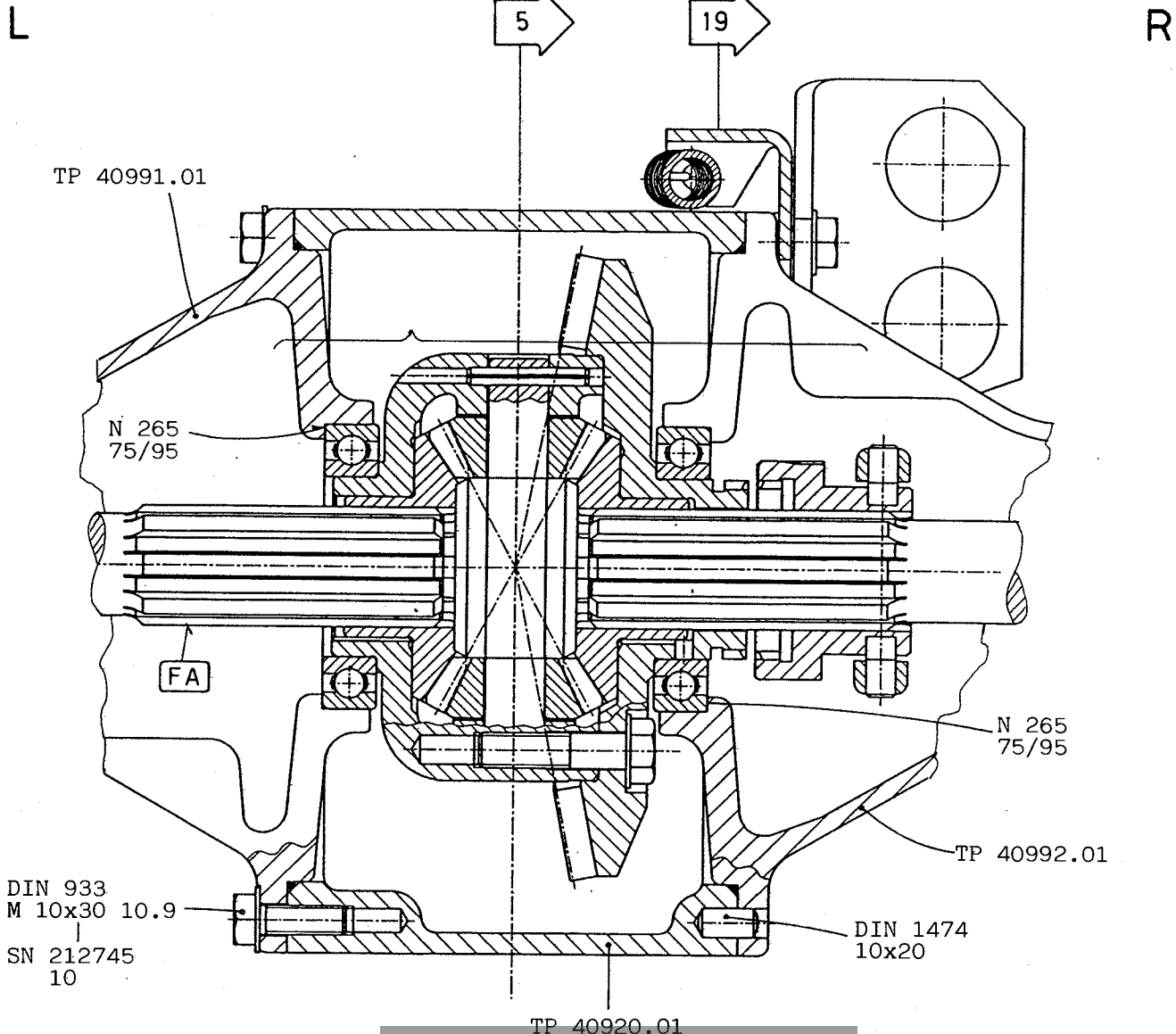
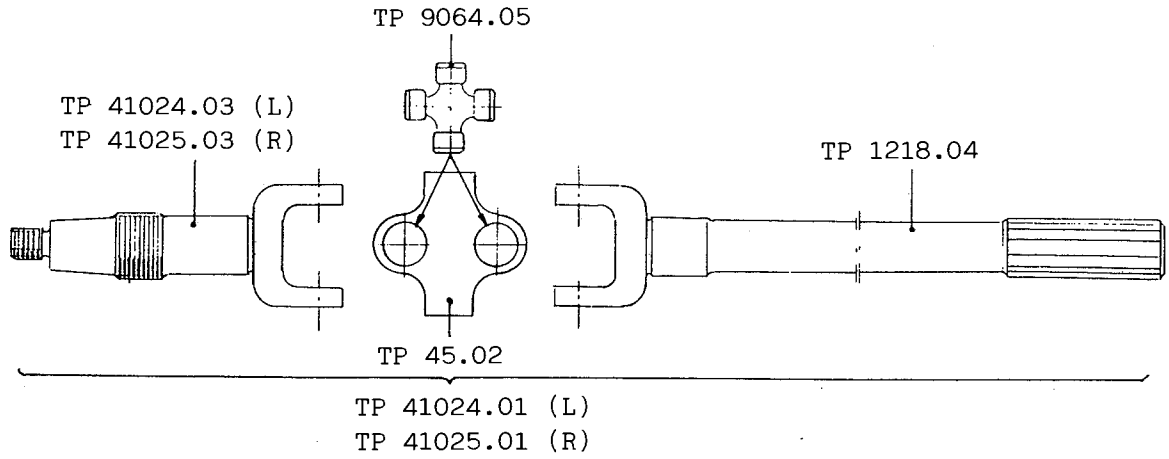


Differential vorn

Différentiel avant

Differenziale anter.

Front differential

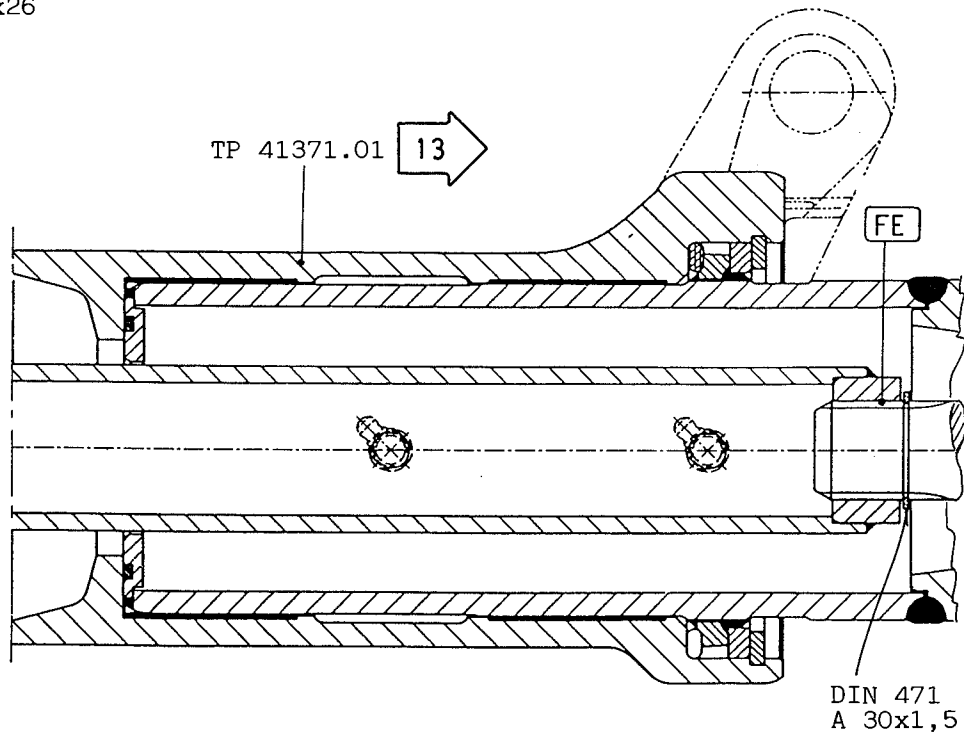
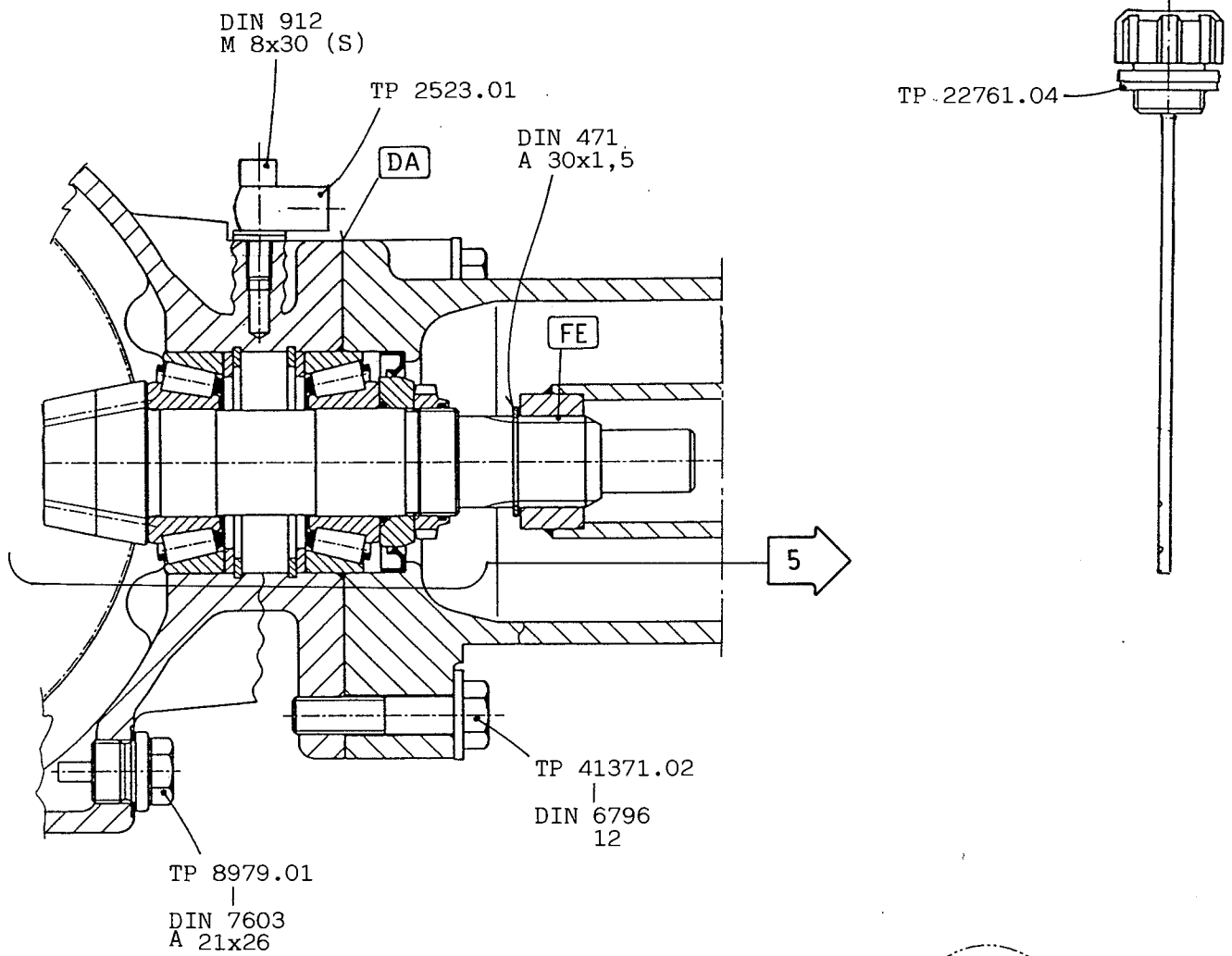


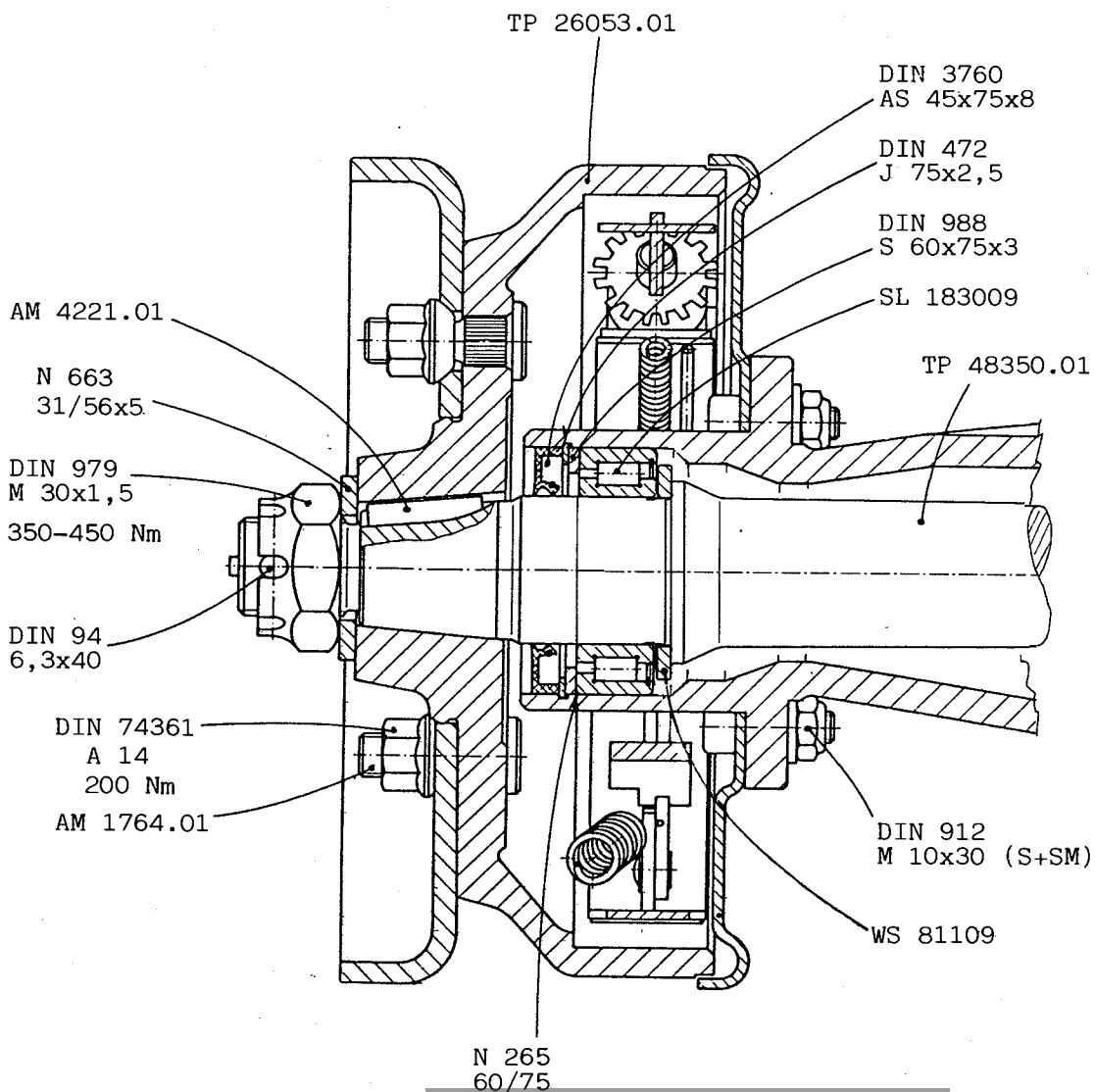
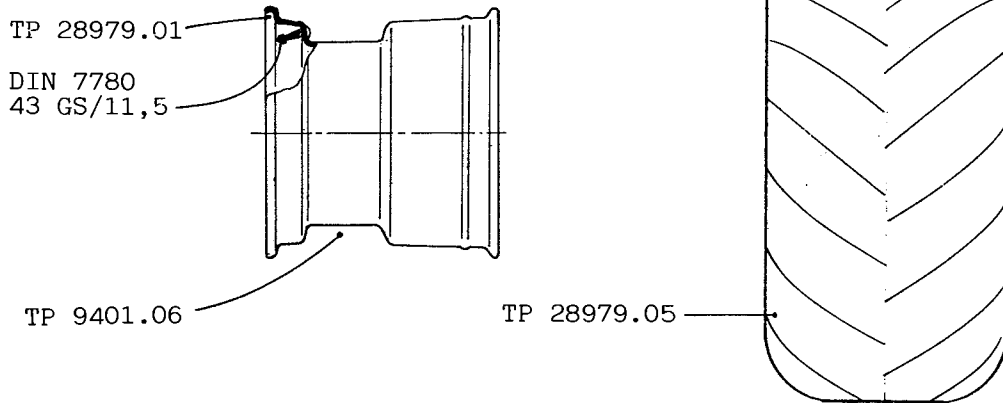
Antrieb Vorderachse

Commande sur  
essieu avant

Comando su assale  
anteriore

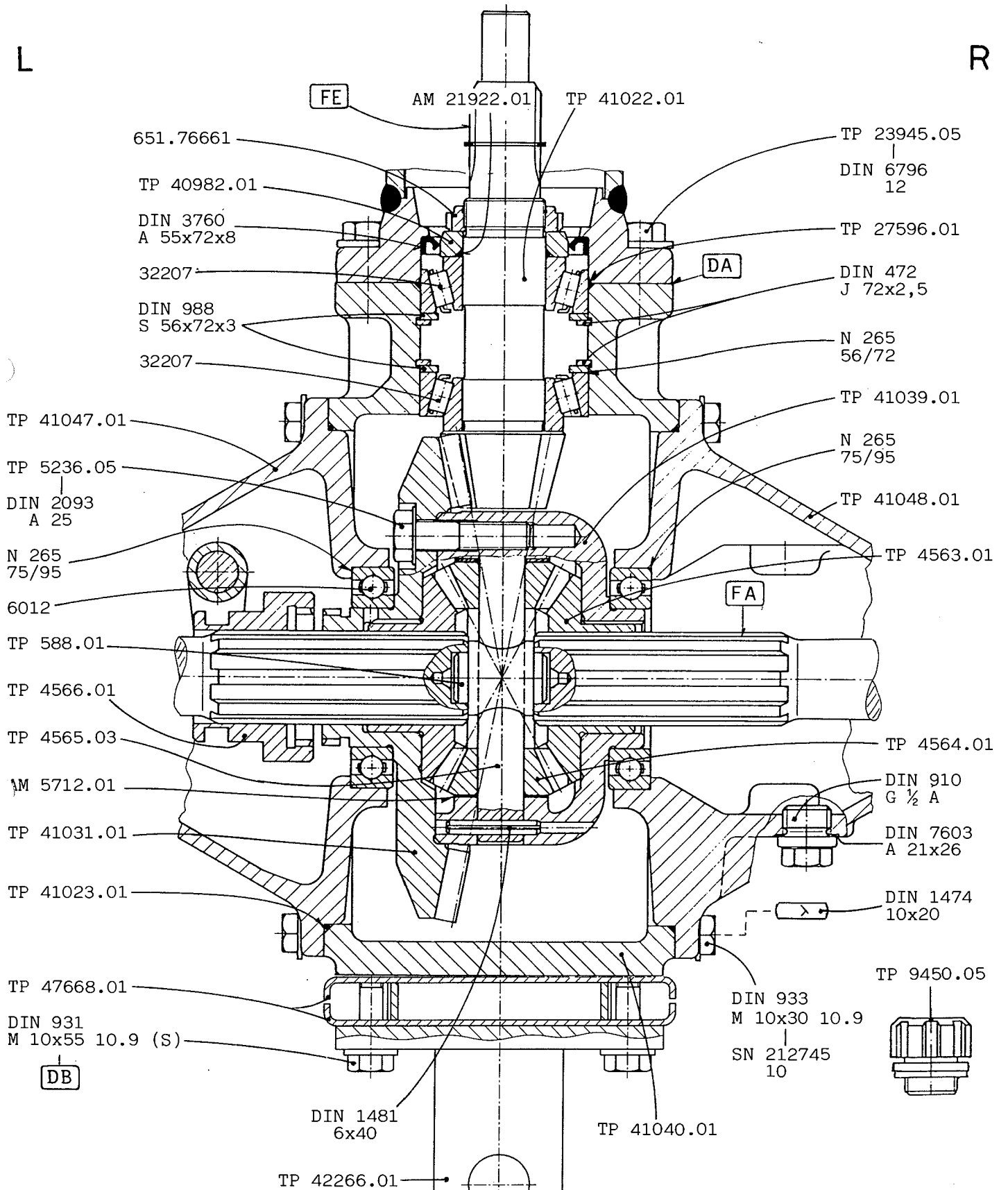
Front axle drive

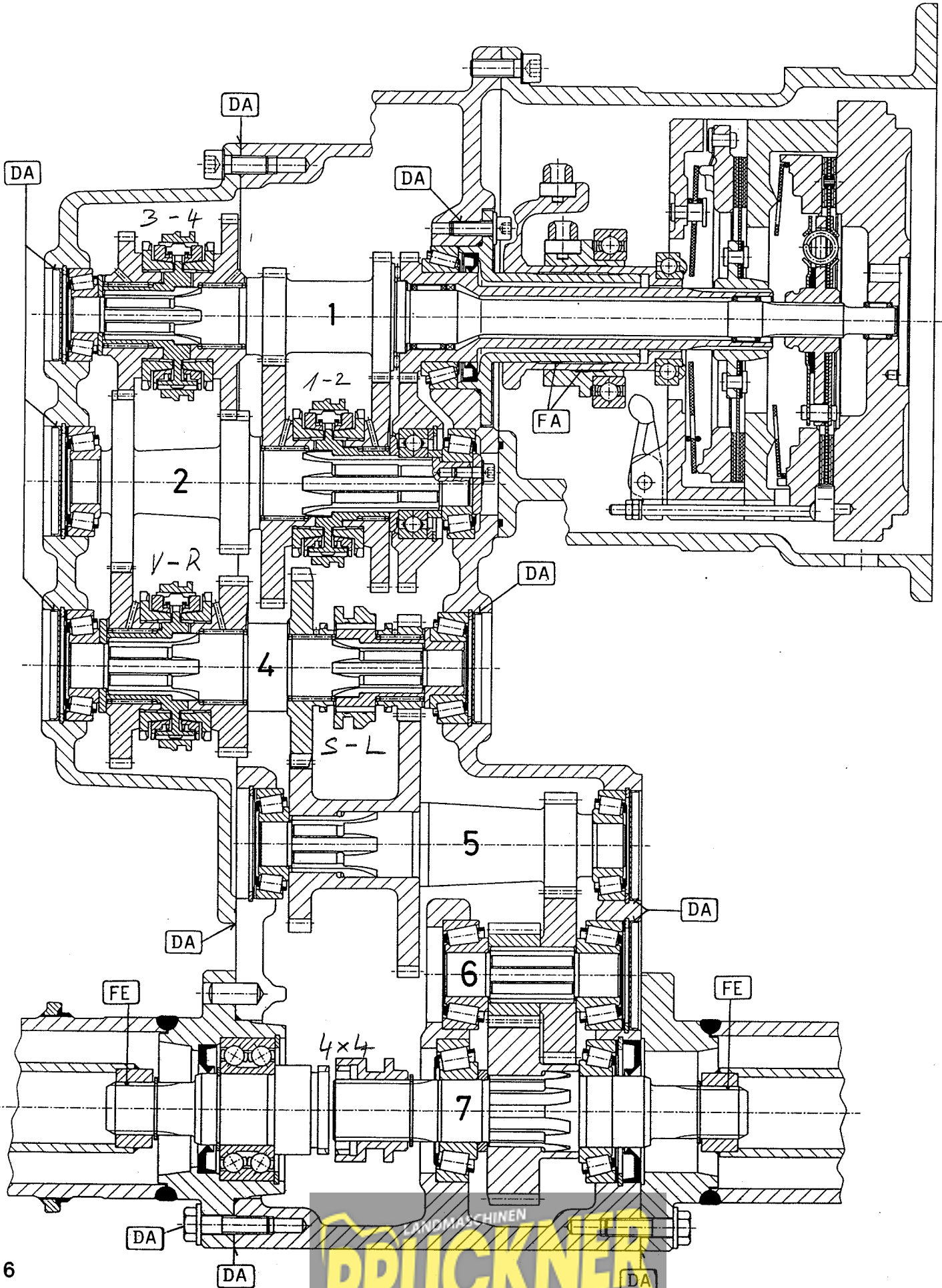




L

R





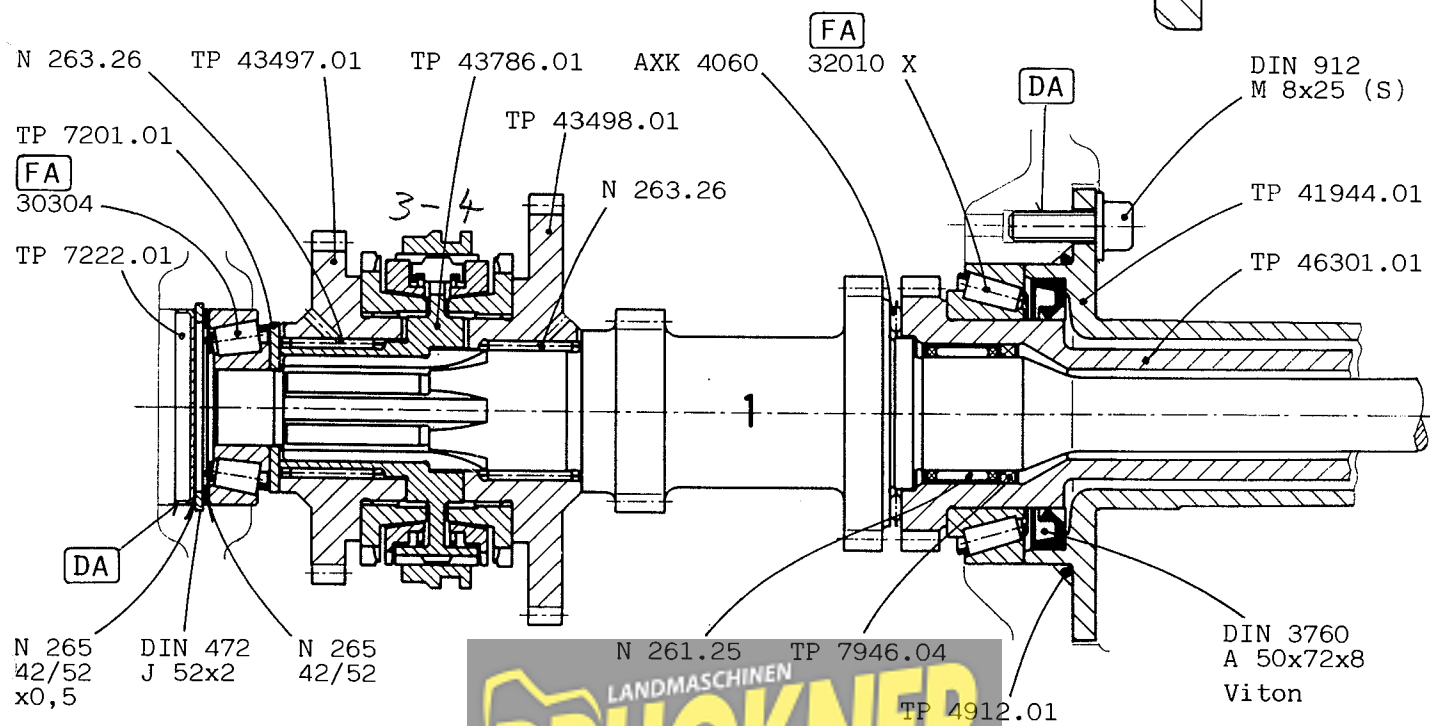
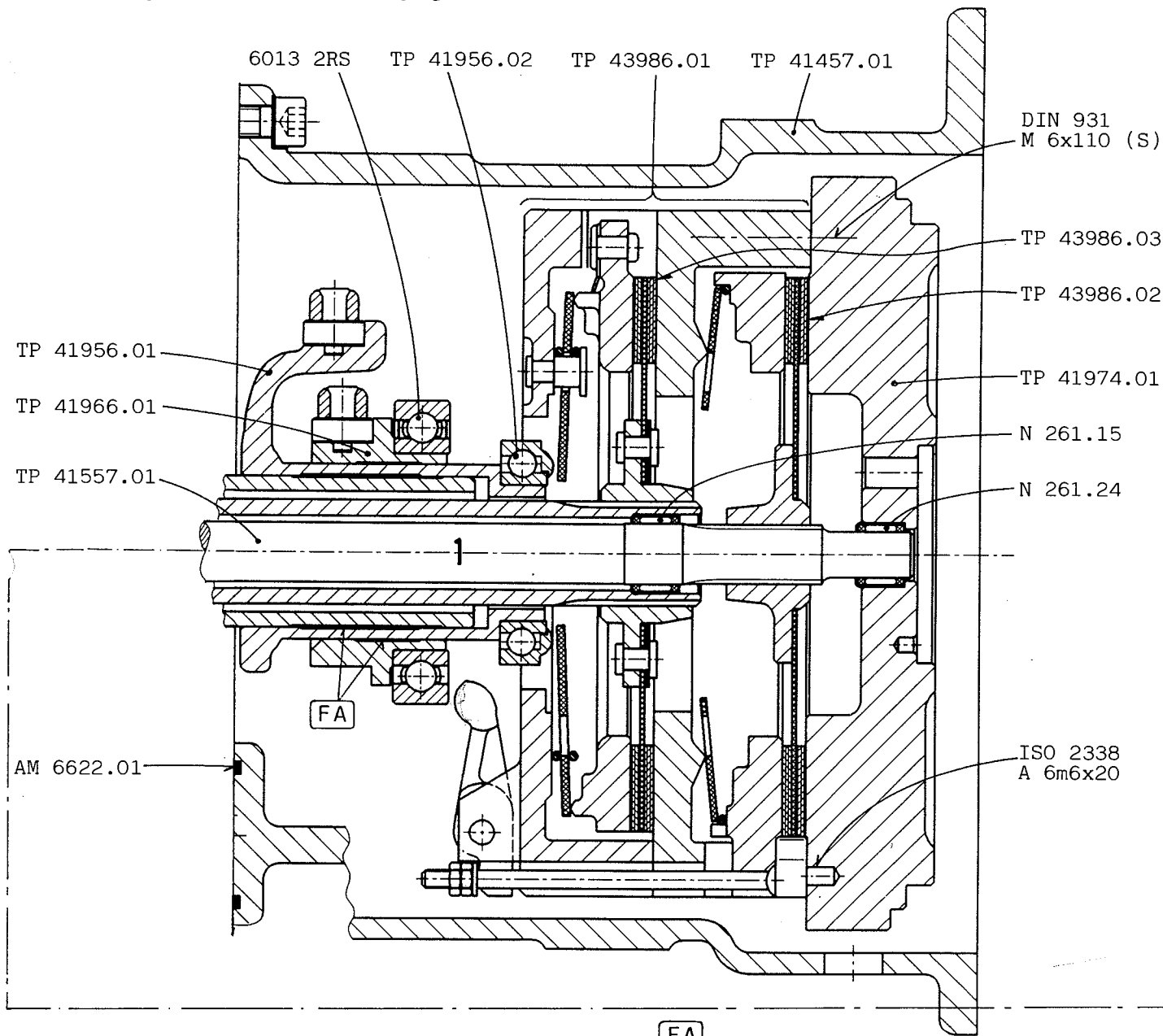


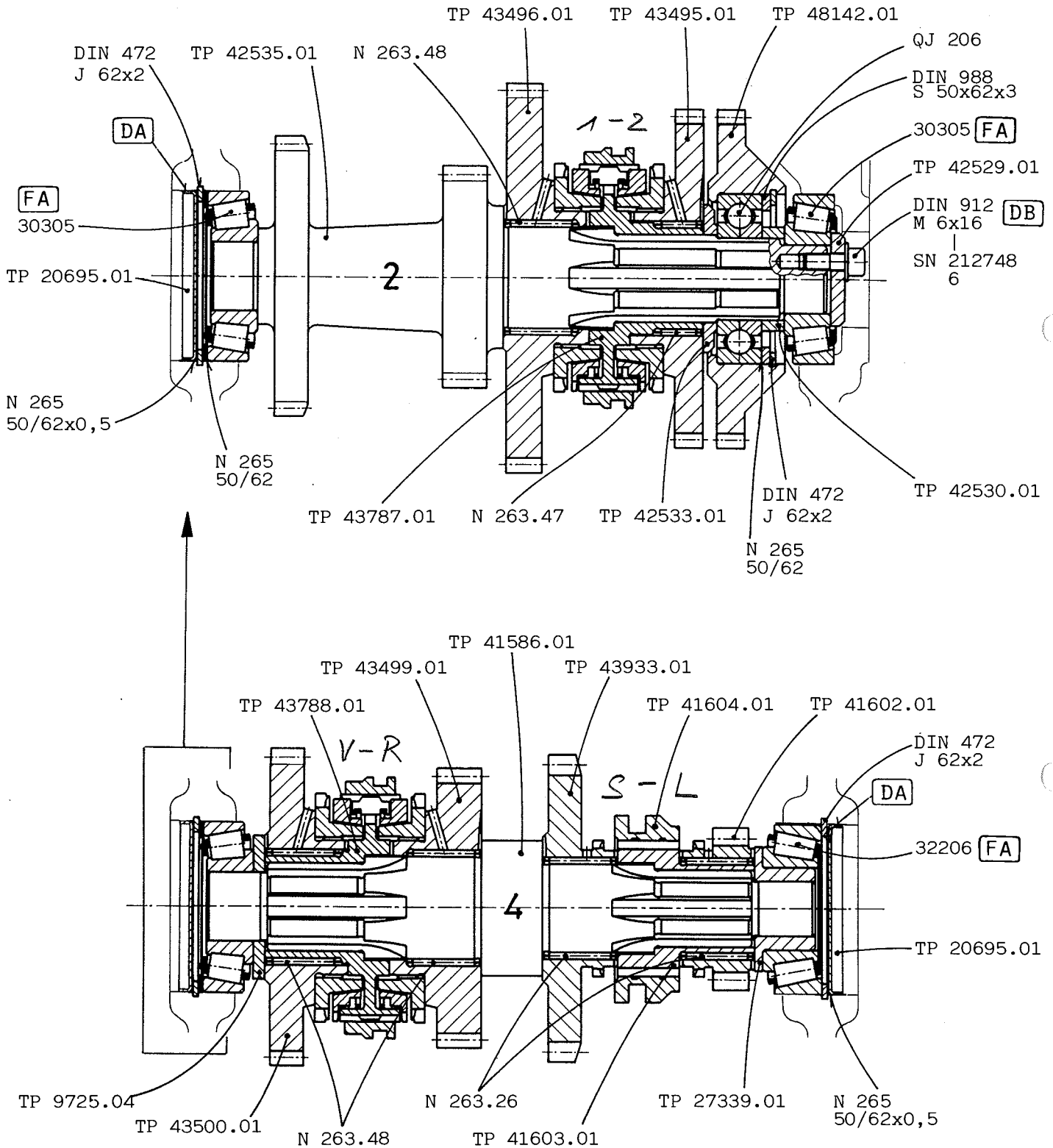
Kupplung

Embrayage

Frizione

Clutch



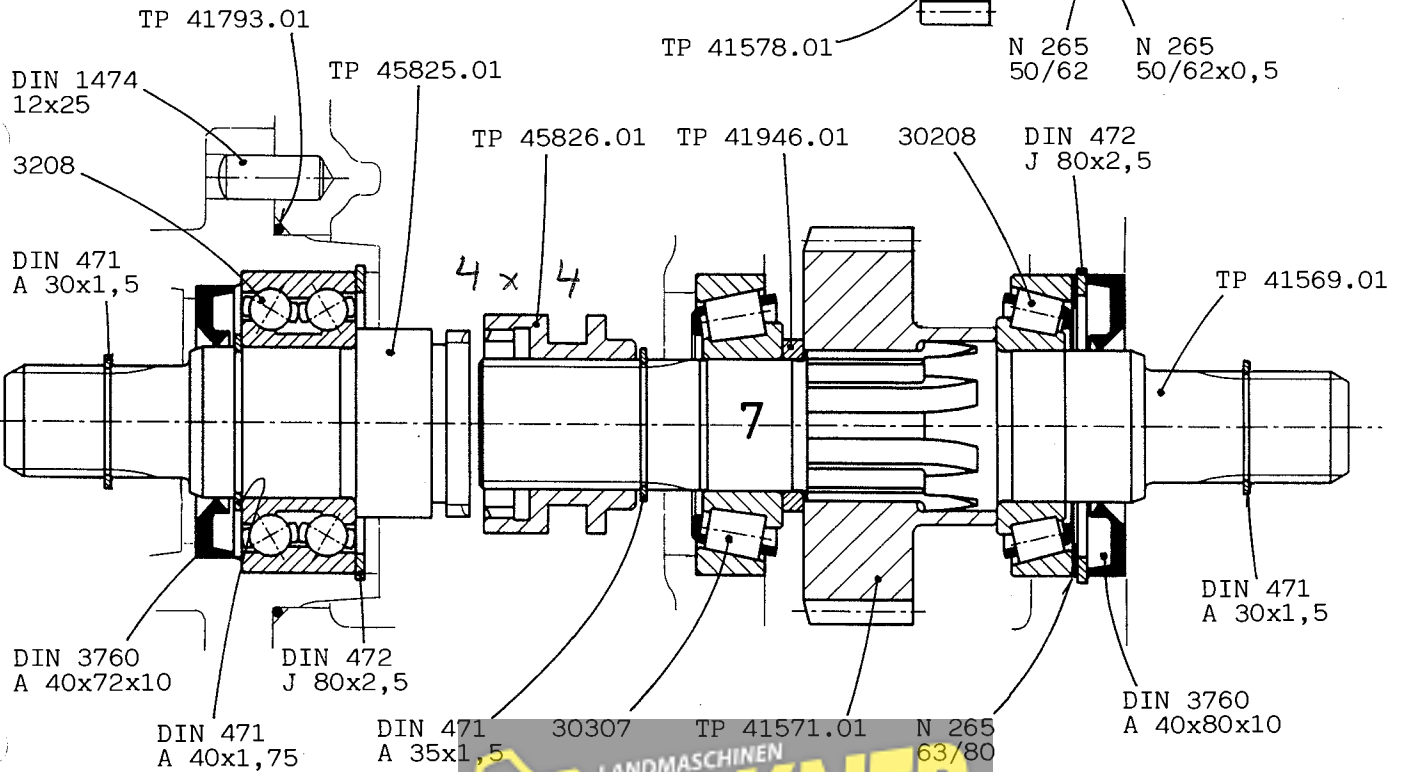
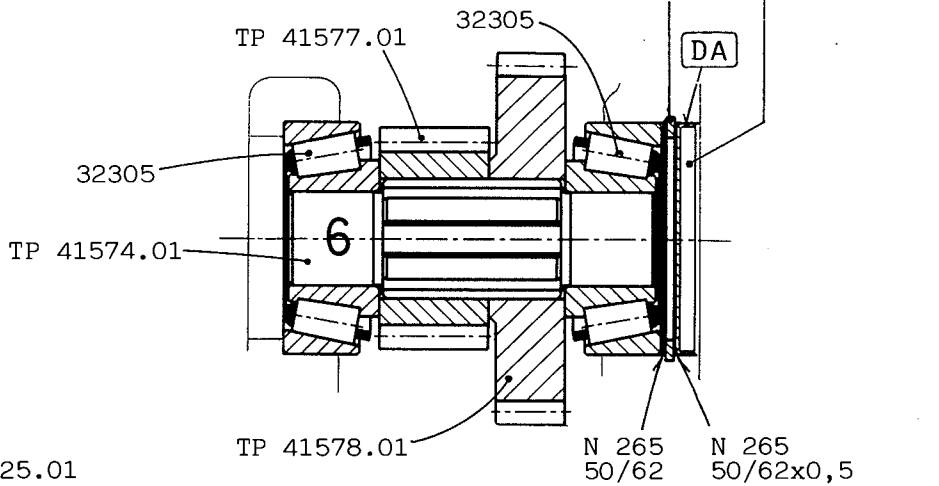
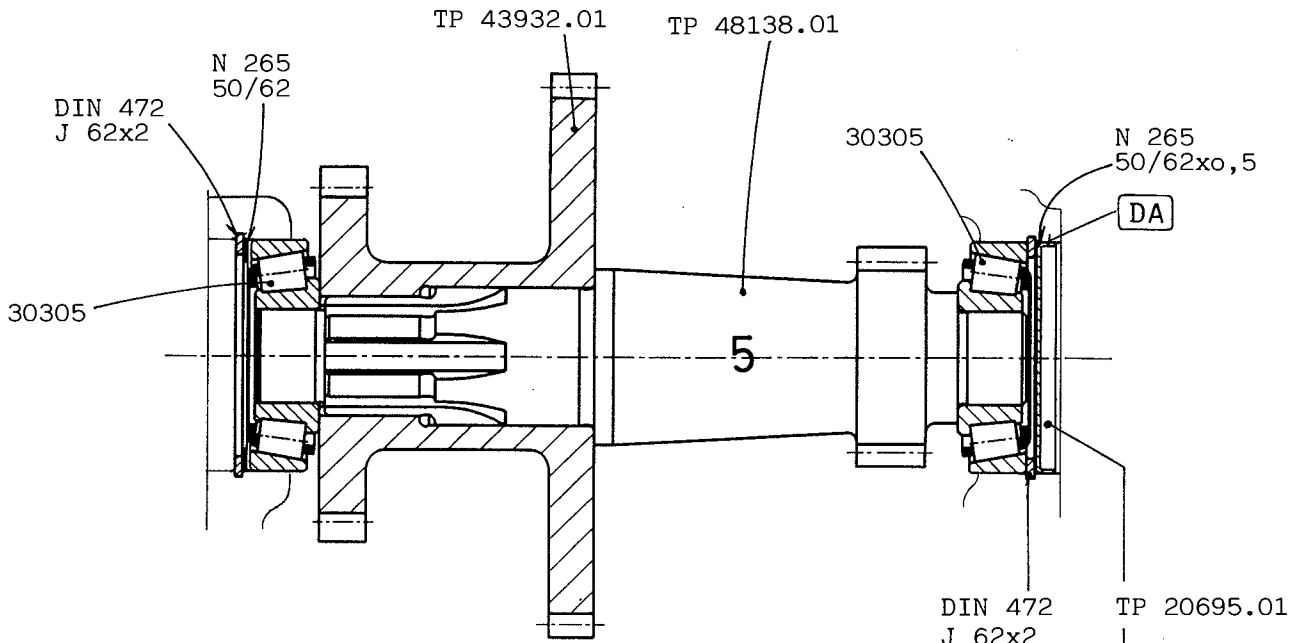


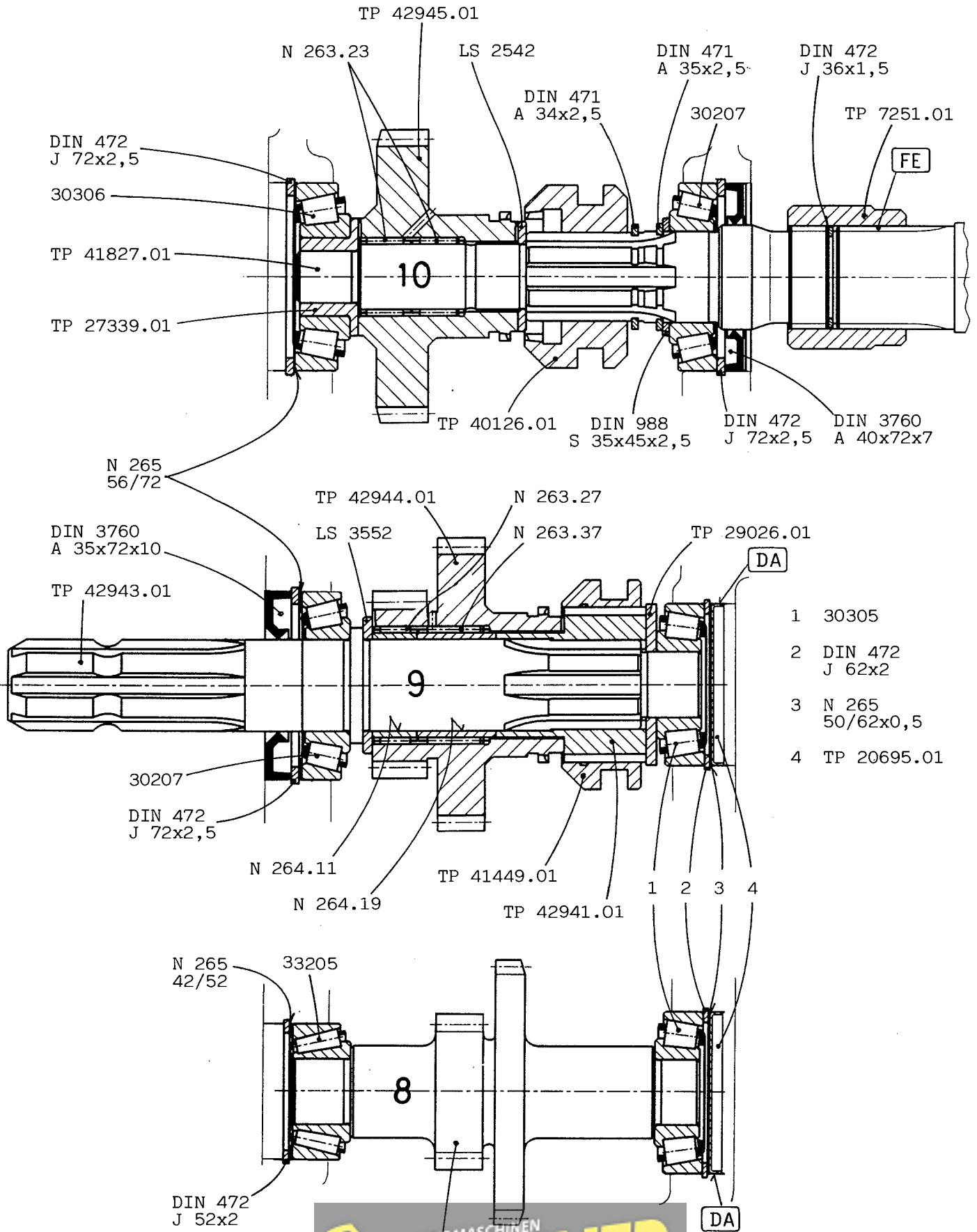
Getriebe

Engrenage

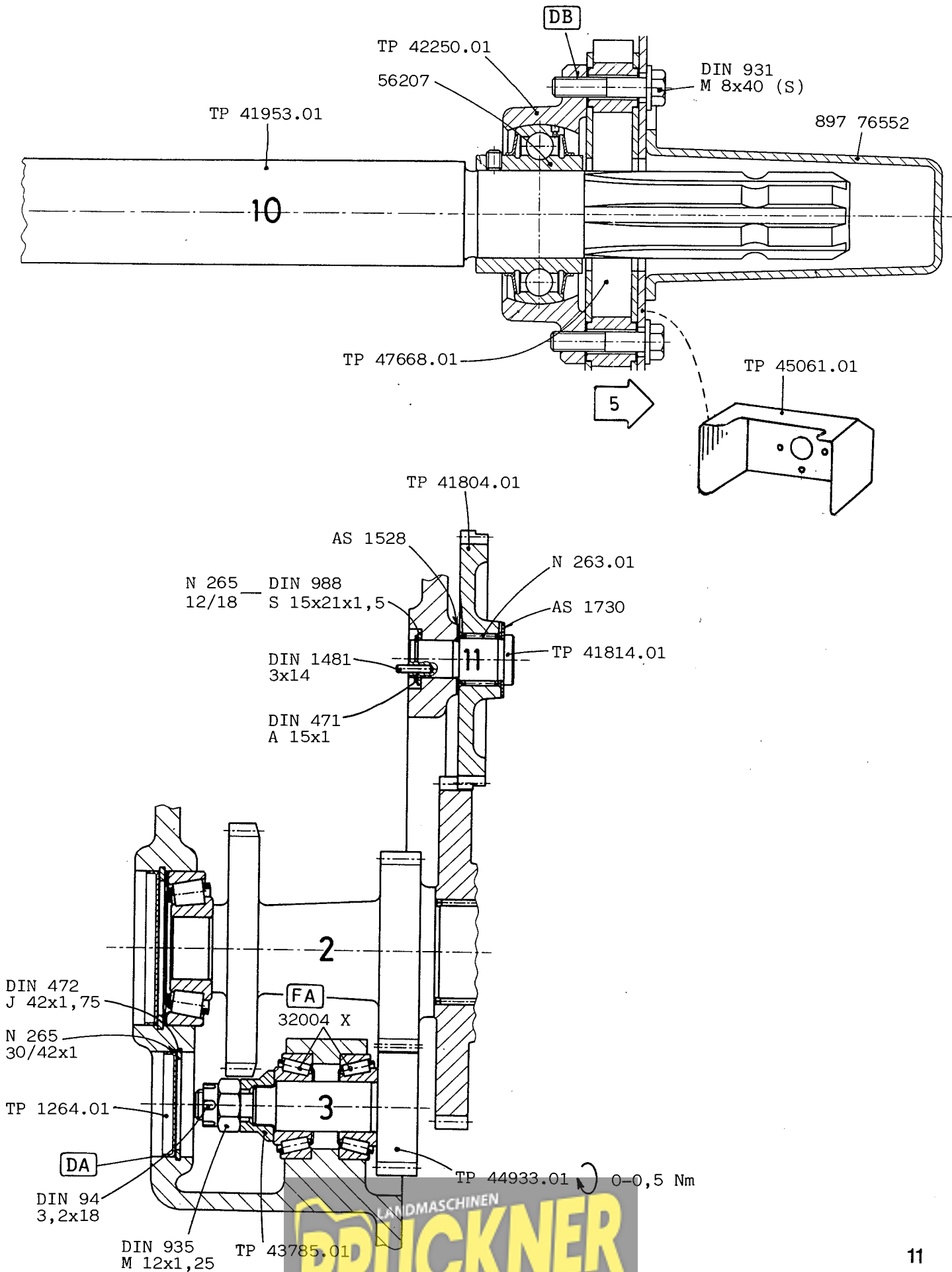
Ingranaggio

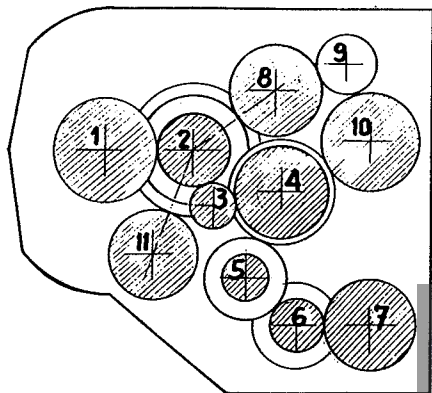
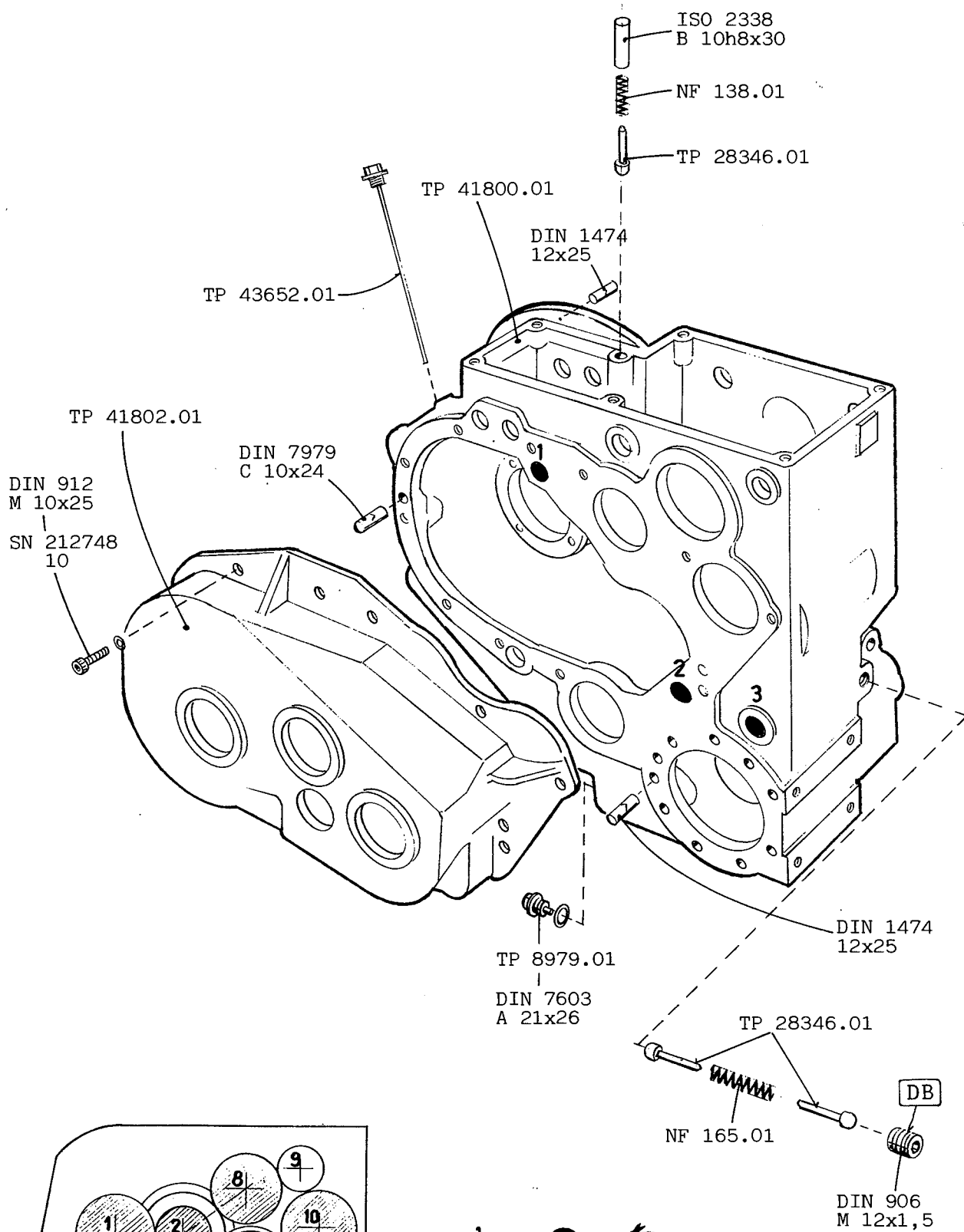
Transmission





- 1 30305
- 2 DIN 472 J 62x2
- 3 N 265 50/62x0,5
- 4 TP 20695.01



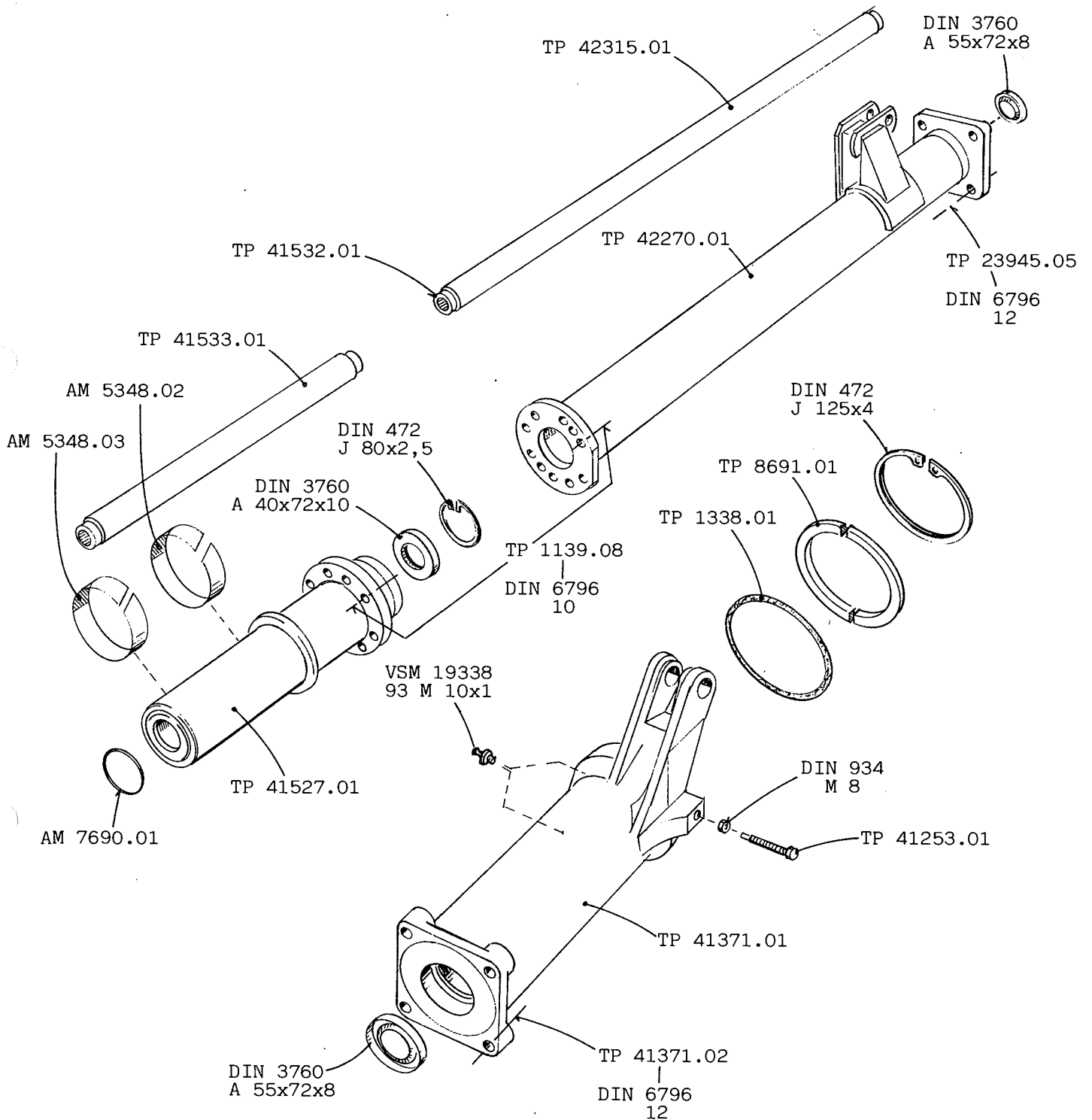


Deichsel

Tube central

Tubo centrale

Drawbar

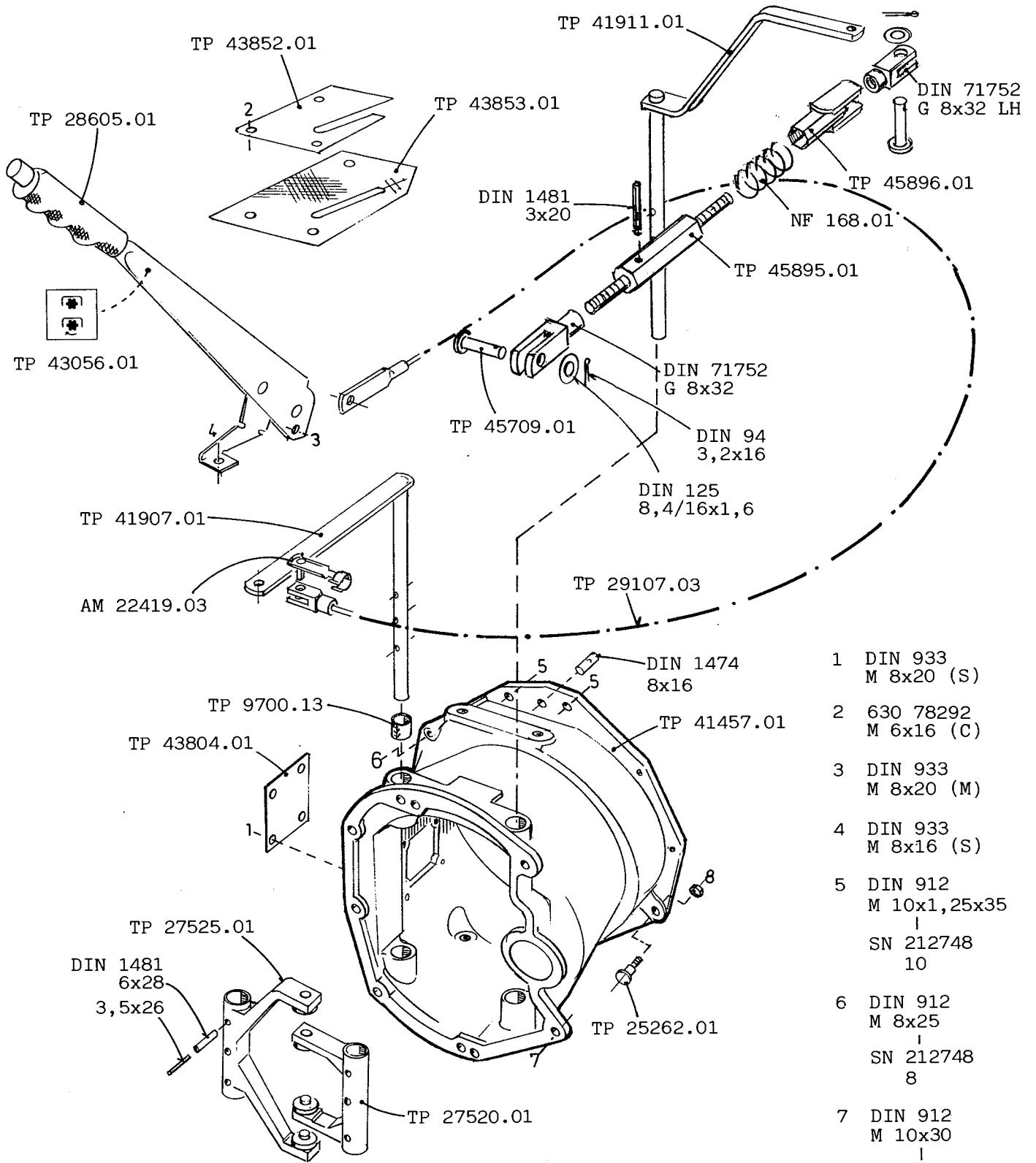


Kupplung

Embrayage

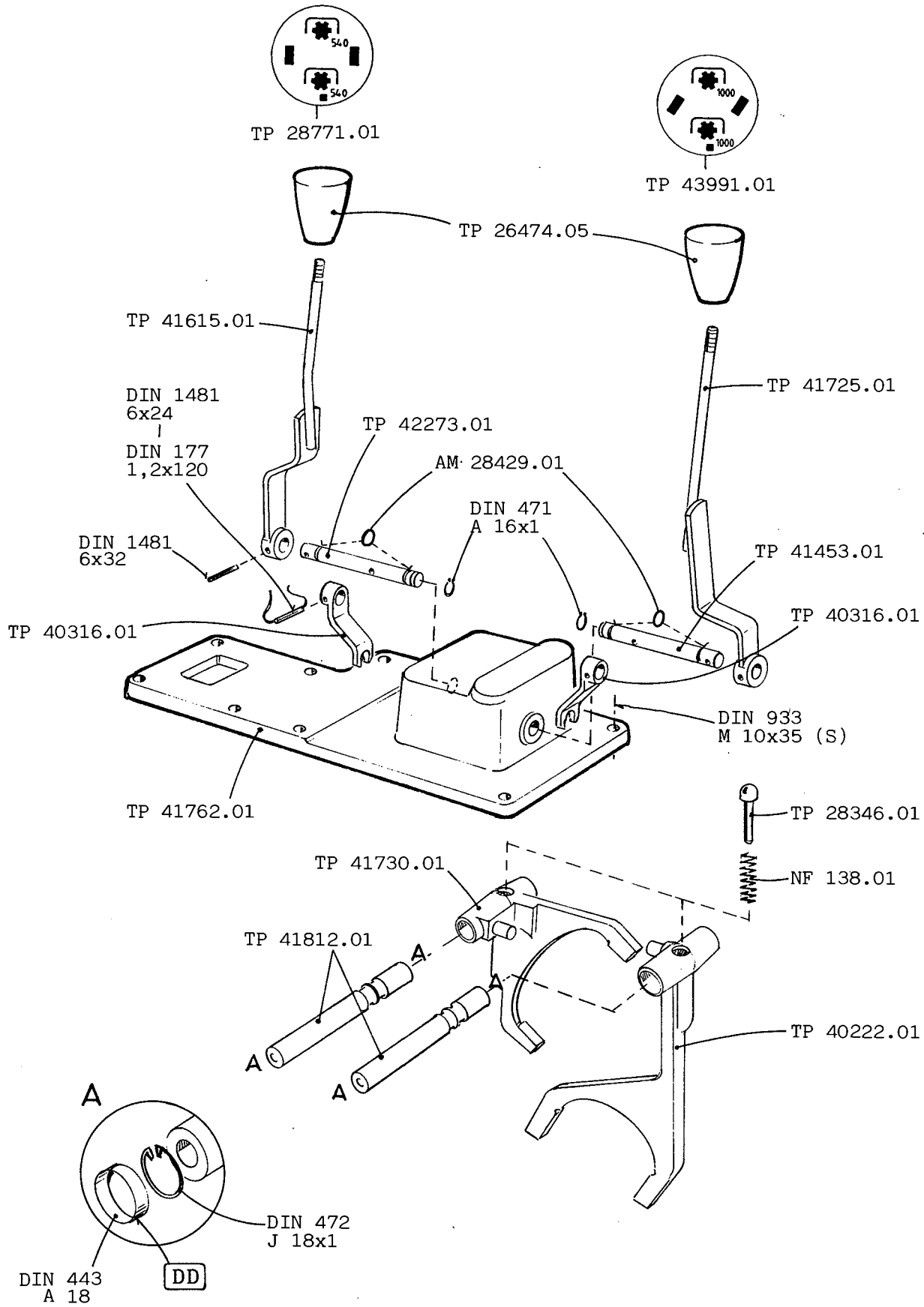
Frizione

Clutch



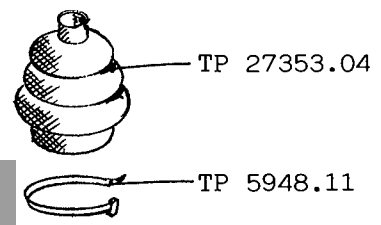
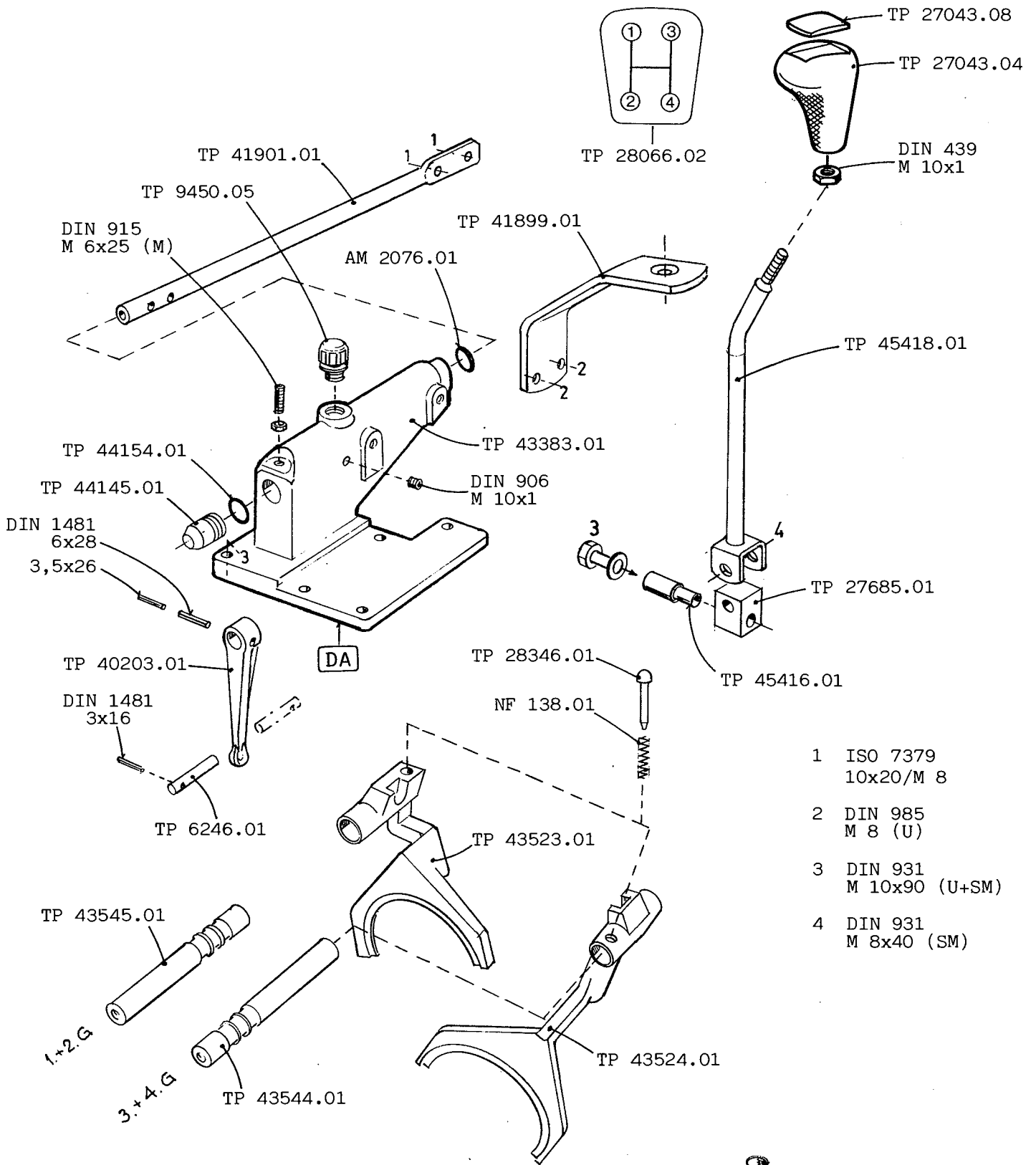
- 1 DIN 933 M 8x20 (S)
- 2 630 78292 M 6x16 (C)
- 3 DIN 933 M 8x20 (M)
- 4 DIN 933 M 8x16 (S)
- 5 DIN 912 M 10x1,25x35  
SN 212748 10
- 6 DIN 912 M 8x25  
SN 212748 8
- 7 DIN 912 M 10x30  
SN 212748 10
- 8 DIN 985 M 8  
N 663 8,4/18x1





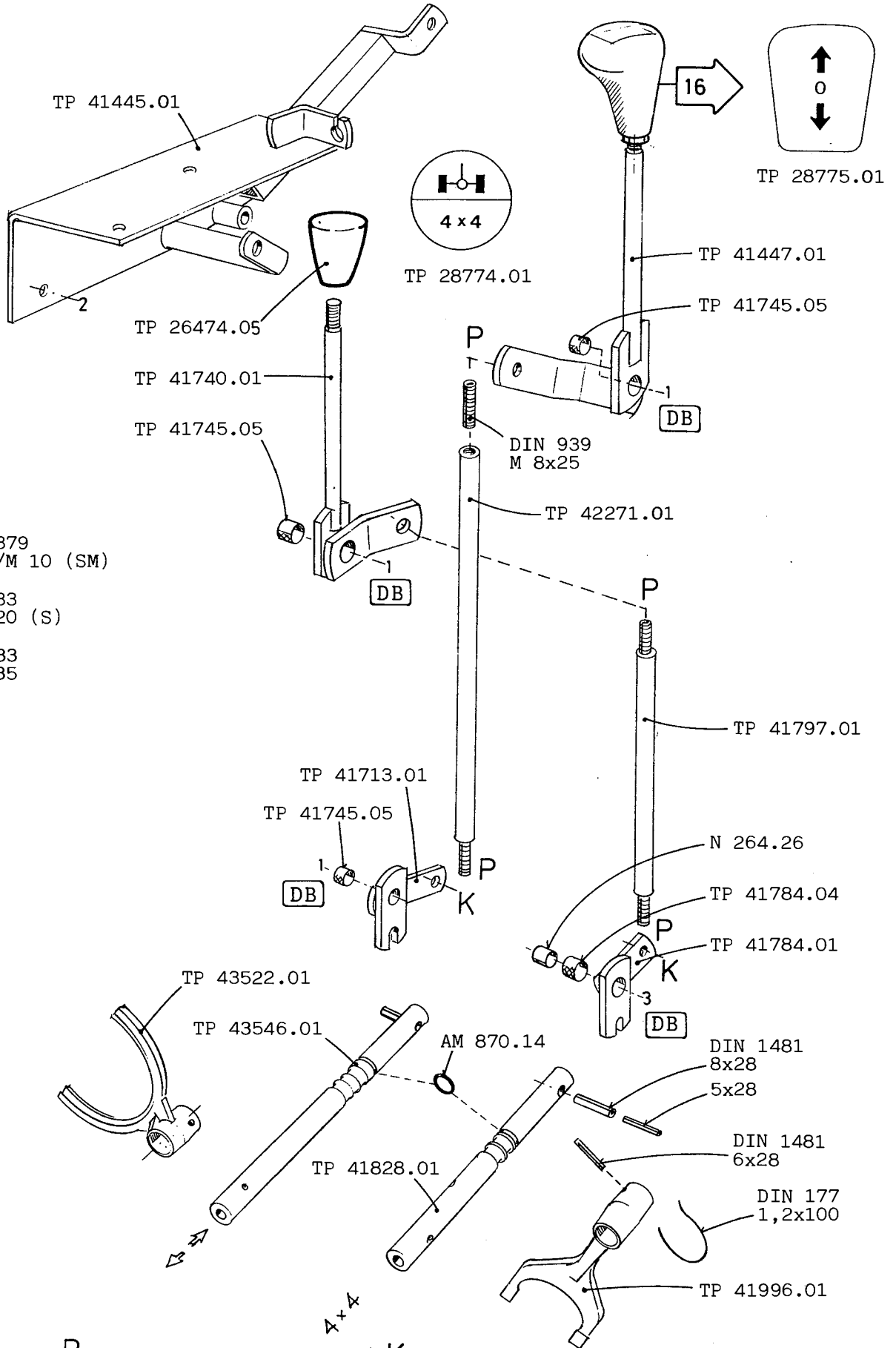
**Bedienungselemente** **Éléments de commande**

**Elementi di comando** **Operating elements**

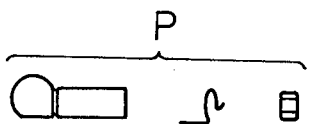


**Bedienungselemente** **Eléments de commande**

**Elementi di comando** **Operating elements**



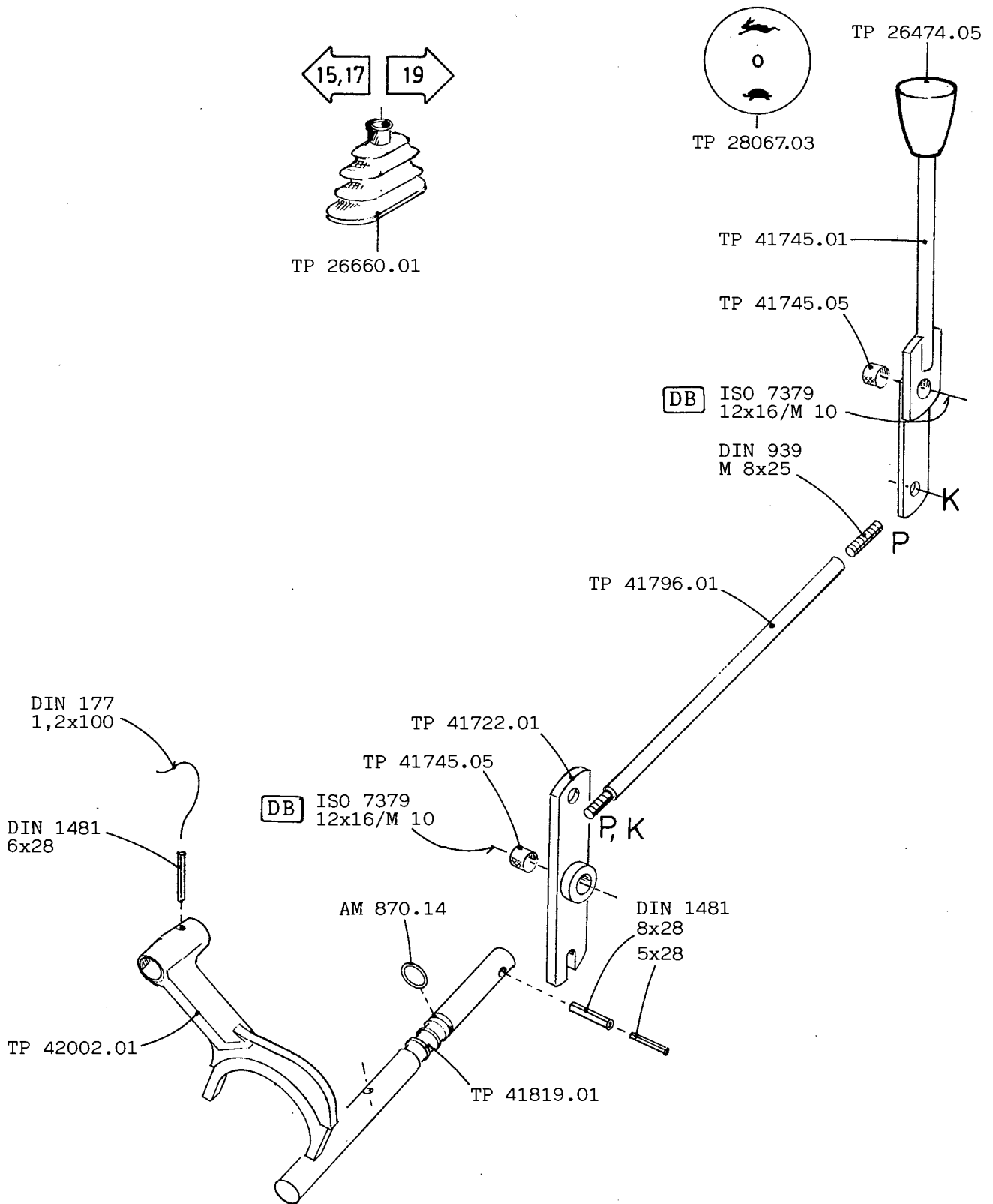
- 1 ISO 7379  
12x16/M 10 (SM)
- 2 DIN 933  
M 10x20 (S)
- 3 DIN 933  
M 16x35



DIN 71805 B 13    DIN 71805 S 13    M 8



DIN 71803 A 13    M 8 (SM)

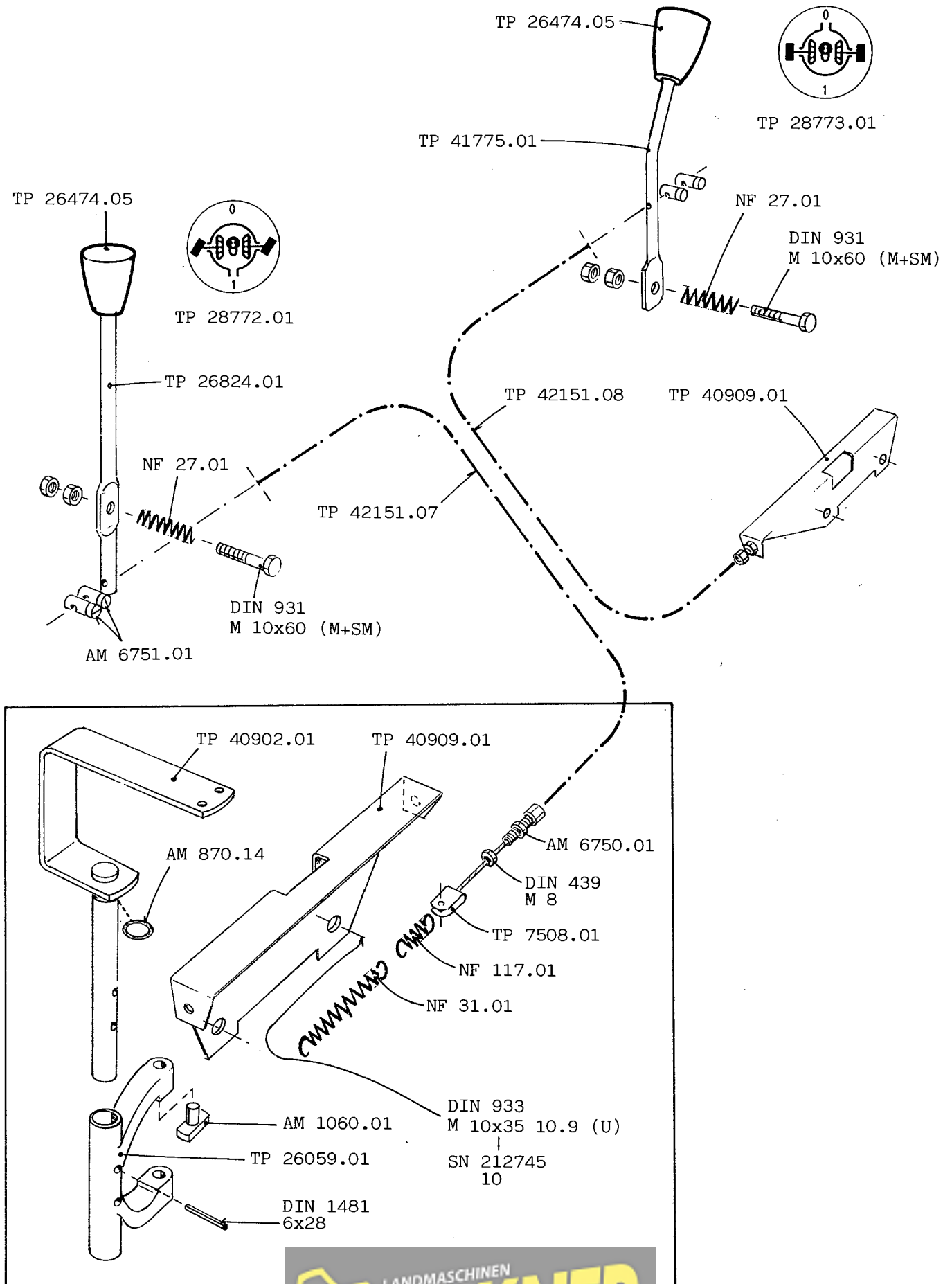


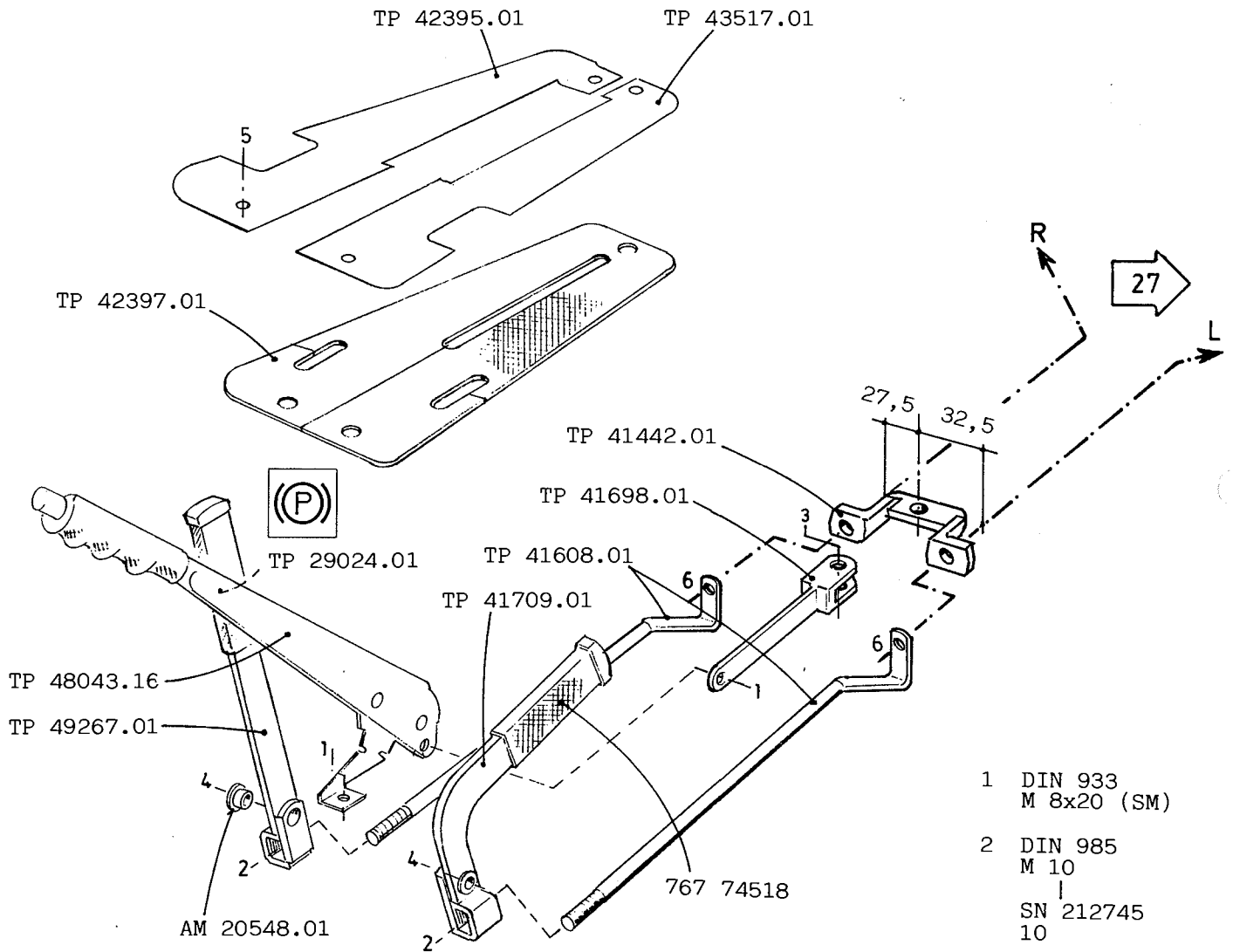
Differentialsperre  
vorn und hinten

Blocage du diff.  
avant et arrière

Bloccaggio del diff.  
anteriore e post.

Front and rear  
differential lock





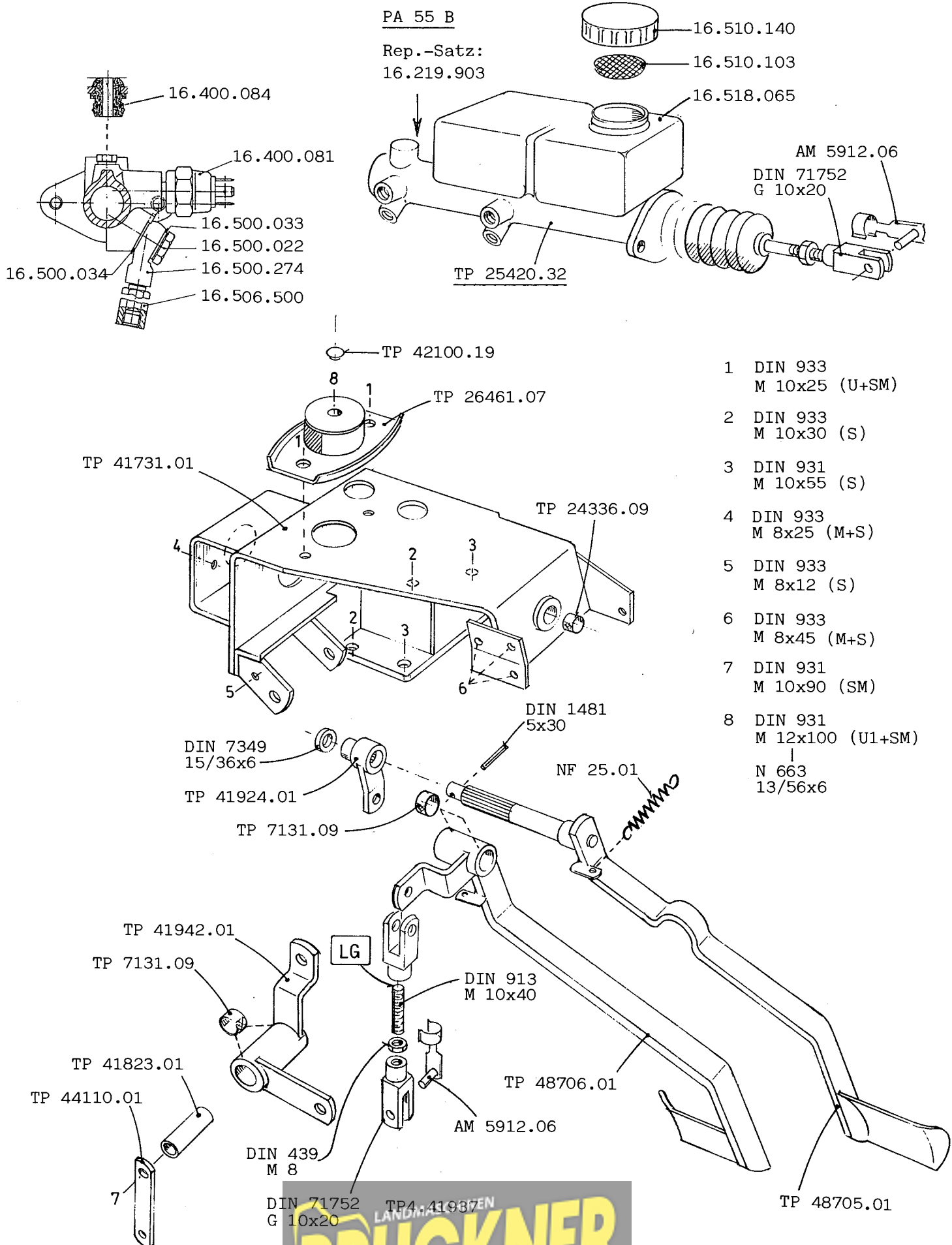
- 1 DIN 933  
M 8x20 (SM)
- 2 DIN 985  
M 10  
SN 212745  
10
- 3 DIN 933  
M 8x25 (SM)
- 4 ISO 7379  
10x20/M 8
- 5 630 78292  
M 6x16 (C)
- 6 DIN 985  
M 8

Pedale

Pédales

Pedali

Pedals



- 1 DIN 933  
M 10x25 (U+SM)
- 2 DIN 933  
M 10x30 (S)
- 3 DIN 931  
M 10x55 (S)
- 4 DIN 933  
M 8x25 (M+S)
- 5 DIN 933  
M 8x12 (S)
- 6 DIN 933  
M 8x45 (M+S)
- 7 DIN 931  
M 10x90 (SM)
- 8 DIN 931  
M 12x100 (U1+SM)  
N 663  
13/56x6

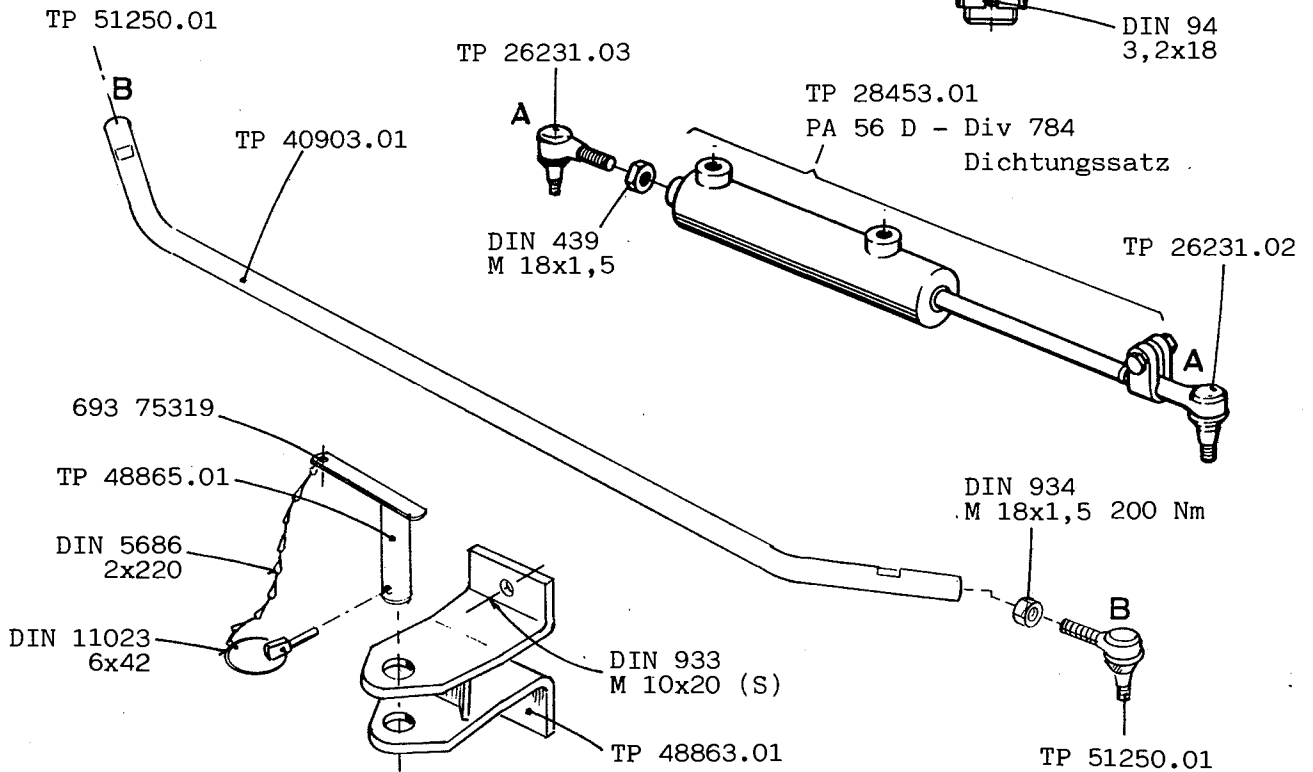
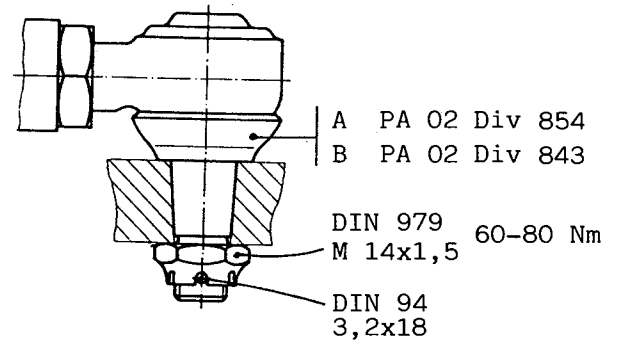
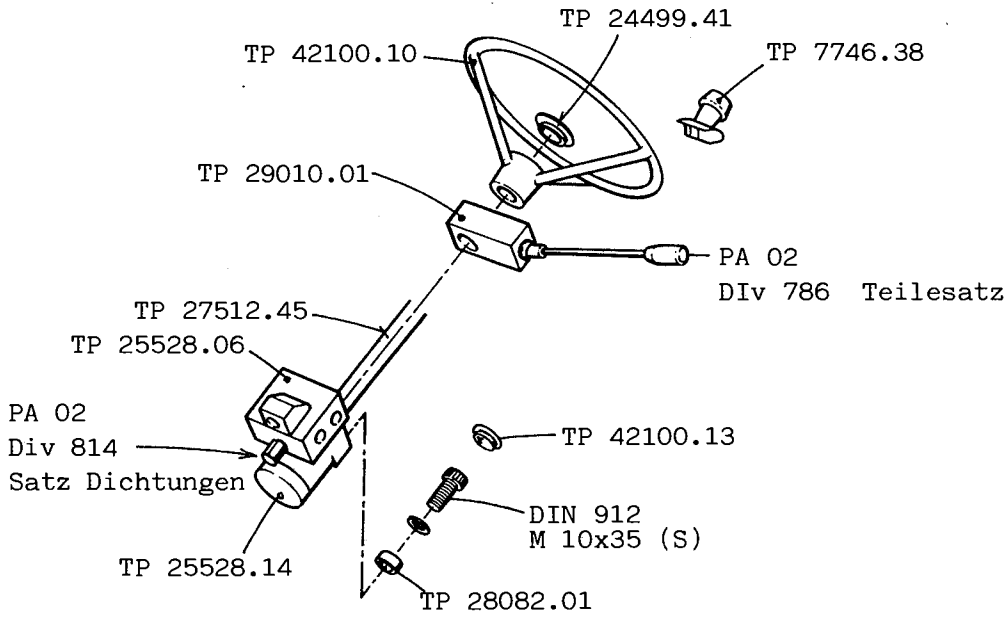


Lenkung

Direction

Guida

Steering



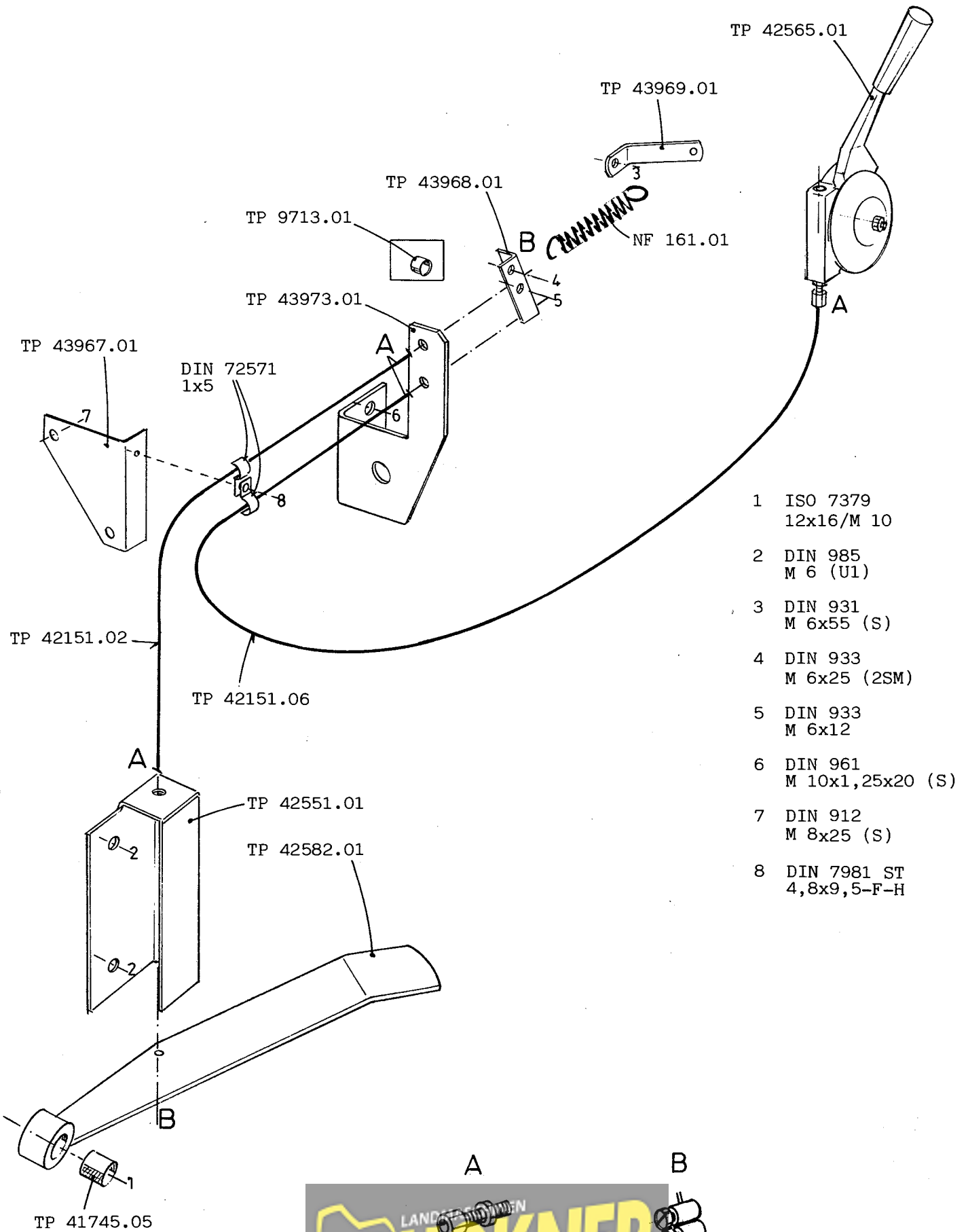


Handgas-Fussgas

Gaz à main - gaz au pied

Gas a mano - gas a piede

Throttle - Accelerator



- 1 ISO 7379  
12x16/M 10
- 2 DIN 985  
M 6 (U1)
- 3 DIN 931  
M 6x55 (S)
- 4 DIN 933  
M 6x25 (2SM)
- 5 DIN 933  
M 6x12
- 6 DIN 961  
M 10x1,25x20 (S)
- 7 DIN 912  
M 8x25 (S)
- 8 DIN 7981 ST  
4,8x9,5-F-H

A B

**PRUCKNER**  
www.pruckner.com

AM 6750.01 AM 6751.01

Wasserkühler

Radiateur d'eau

Radiatore dell'acqua

Water cooling

TP 42229.01 TP 42821.01 TP 42237.01 TP 43578.01 TP 42262.01 TP 42199.01

TP 42238.01

TP 42175.01

TP 42228.01

TP 29893.01

TP 24263.04

TP 29894.01

PVC Ø 7/10 x650

TP 3218.16

TP 42223.01

TP 42291.01

TP 42263.01

TP 3207.17

TP 42246.01

TP 42233.01

TP 8078.03

TP 4878.05

AM 28579.10

TP 42187.01

TP 43815.01

6 DIN 933  
M 8x20 (S)

7 DIN 985  
M 8 (C)

8 DIN 933  
M 6x20 (S)

9 DIN 933  
M 10x35  
SN 112745  
10

10 DIN 933  
M 8x16 (S)

11 DIN 931  
M 8x65 (U1+SM)

2 DIN 933  
M 8x20 (U1+S)

3 DIN 985  
M 6 (U1)

4 DIN 985  
M 6 (U)

5 DIN 933  
M 8x14 (S)

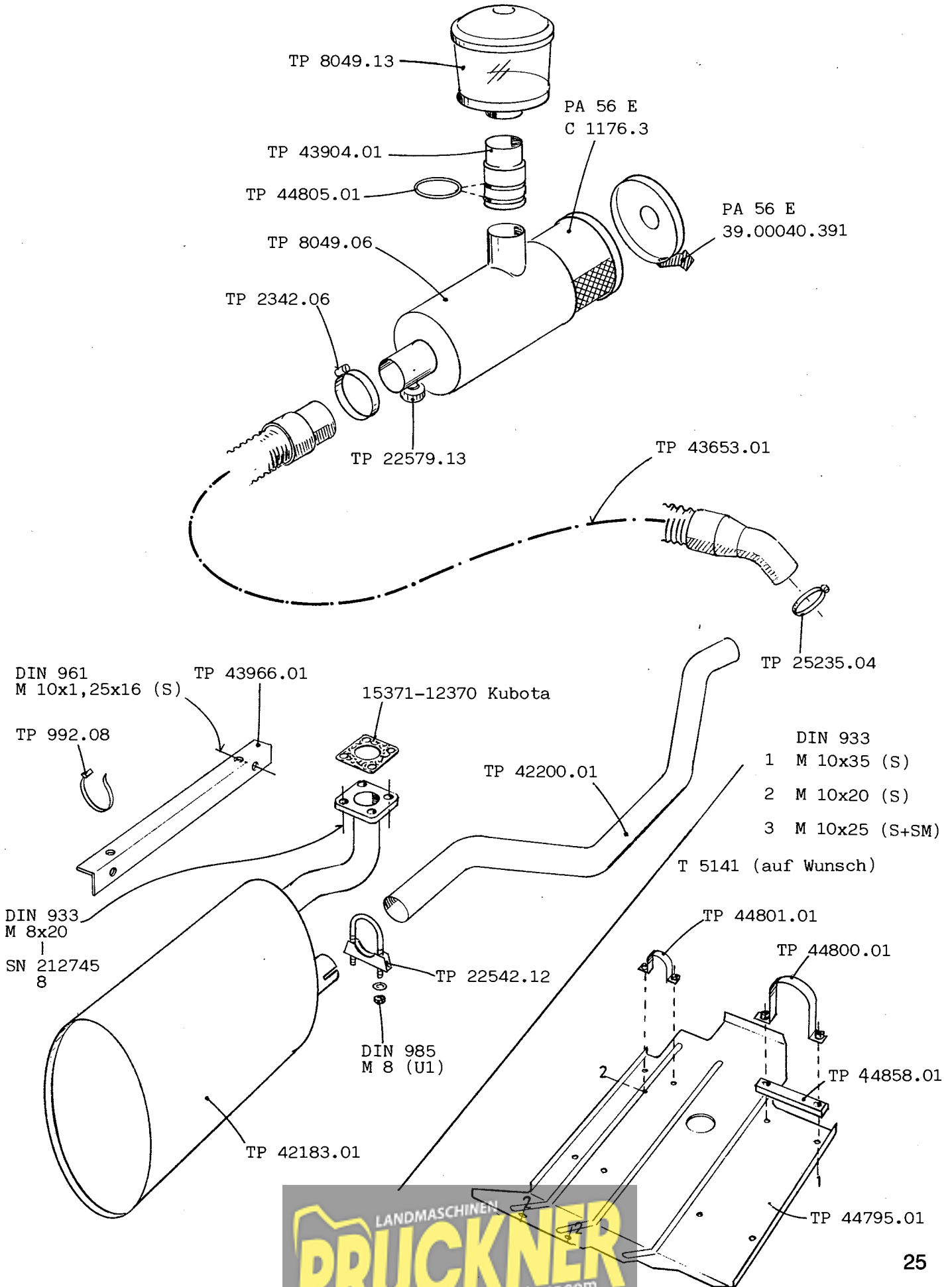


Auspuff - Luftfilter

Echappement - Filtre à air

Scappamento - Filtro dell'aria

Exhaust - Airfilter

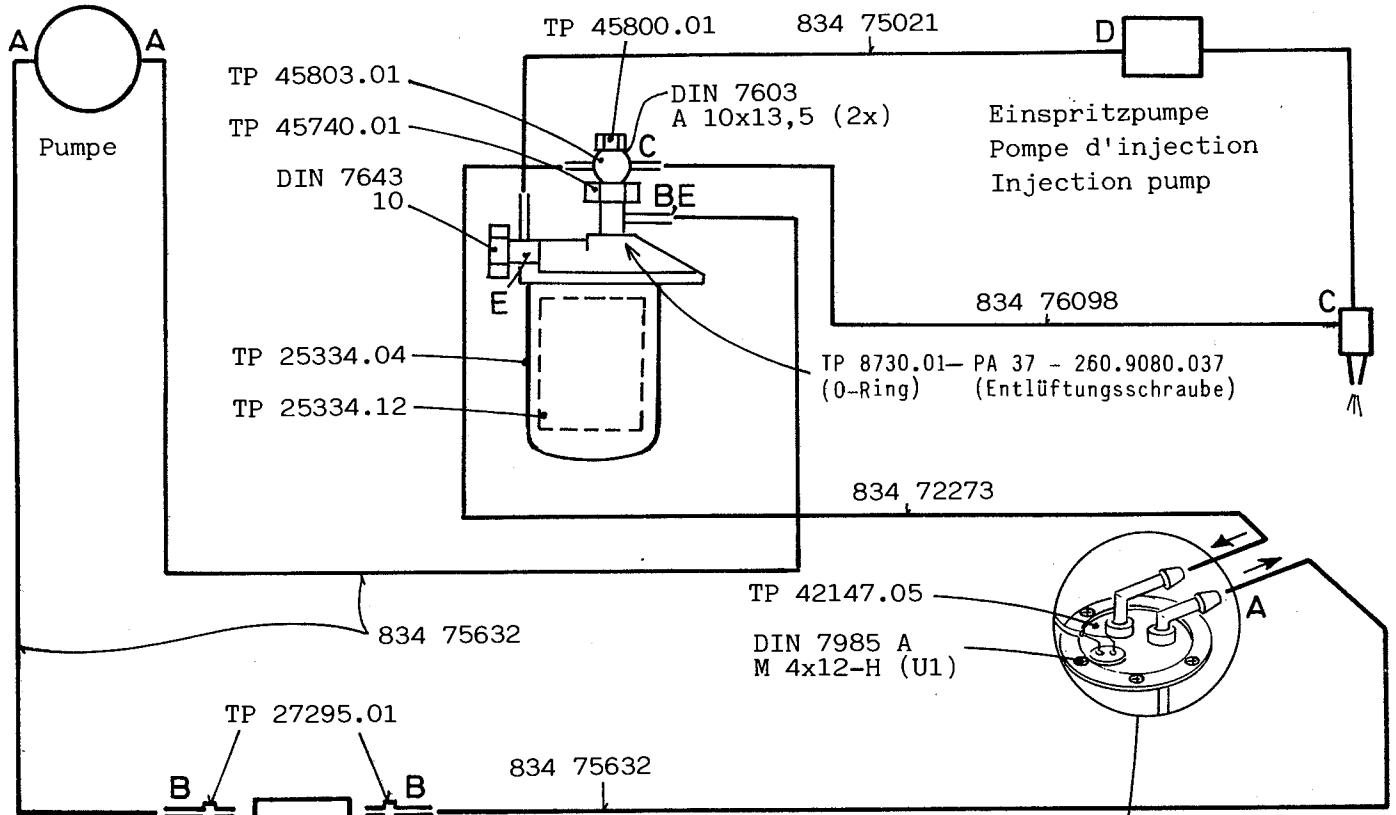


Brennstoffanlage

Installation de combustibles

Installazione del combustibile

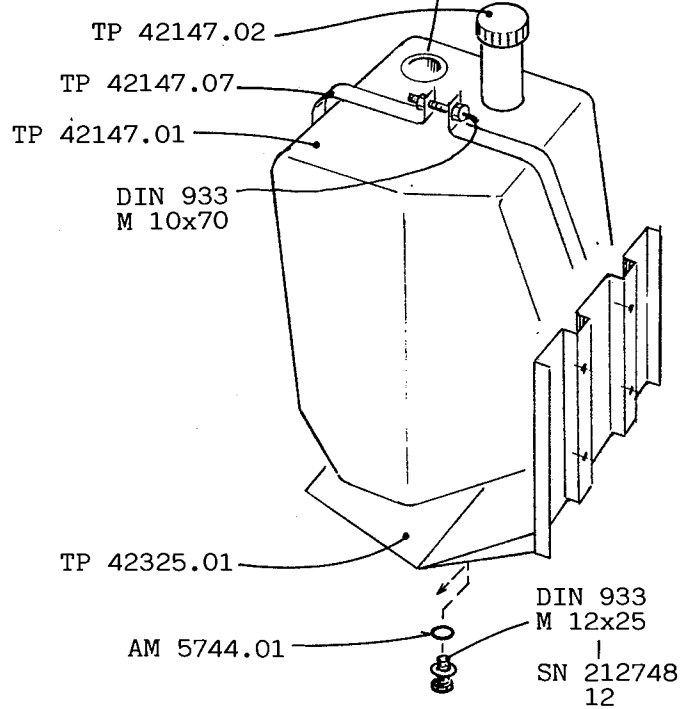
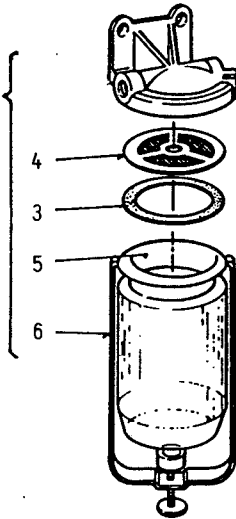
Fuel system



TP 40730.06  
Wasserabscheider  
Séparateur d'eau  
Water collector

PA 32

3	0490538	Dichtung
4	0800074	Sieb
5	0995260	Ölbehälter
6	30428	Klemmbügel




A = TP 40730.05

B = TP 40730.12

C = TP 42923.08

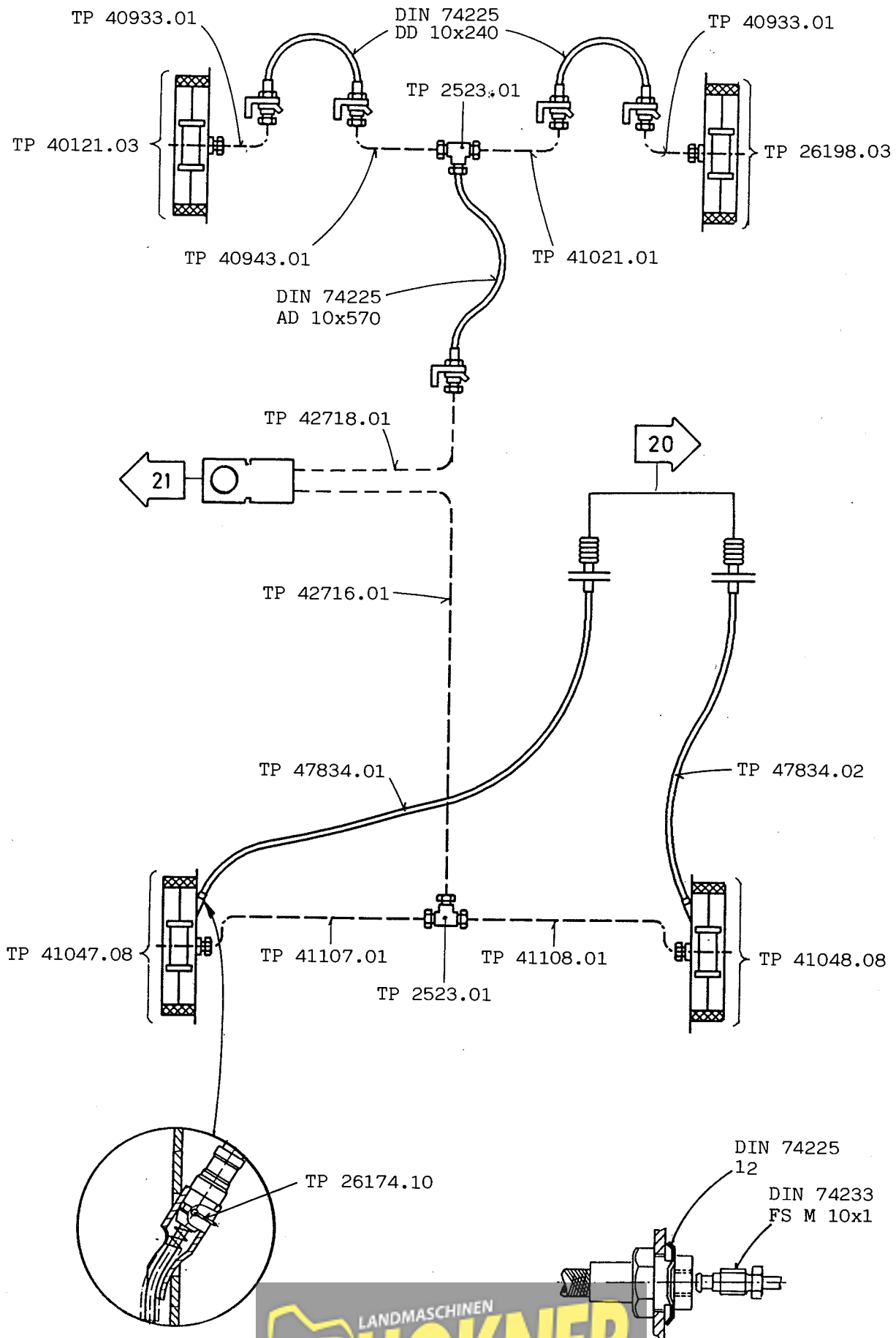
D = TP 40730.10

E =  TP 28220.14  
DIN 7603 A 14x18



L

R

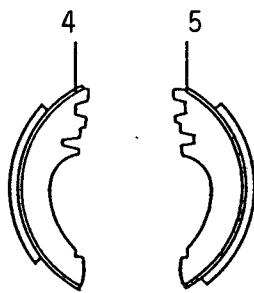


Bremse vorn

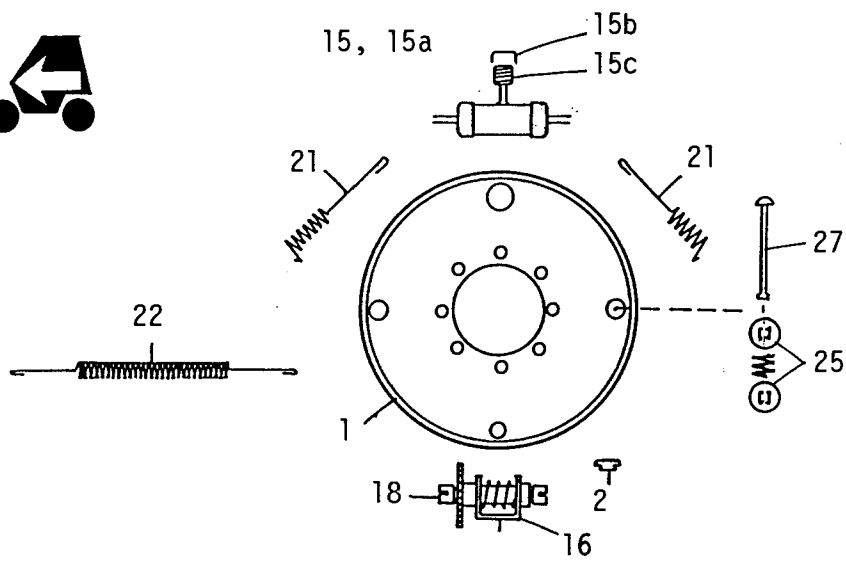
Frein avant

Freno anteriore

Front brake



Perrot:  
 10 230 062 = L  
 10 230 063 = R



PA 55 B

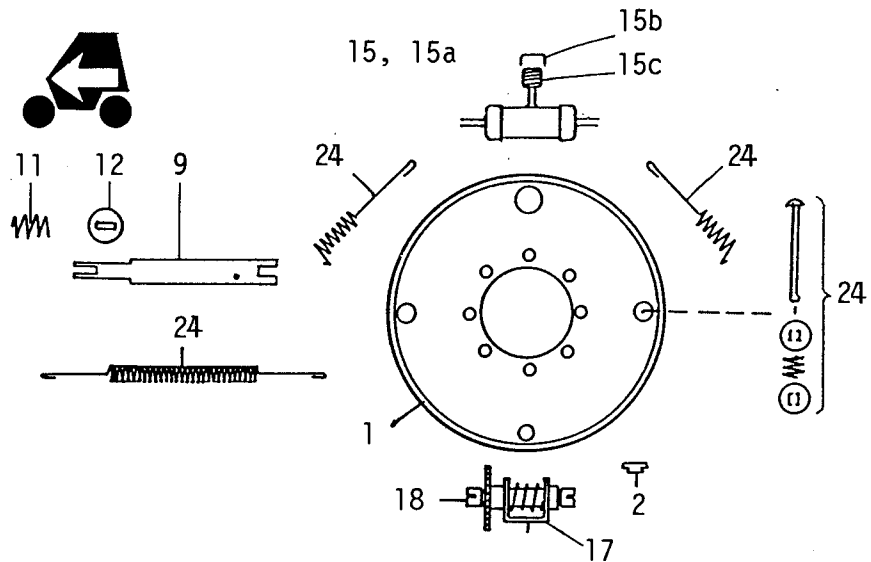
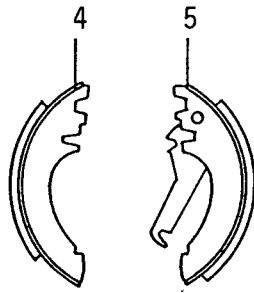
1	12 170 636	Bremsdeckplatte L	Couvercle	Coperchio	Cover
	12 170 637	Bremsdeckplatte R	Couvercle	Coperchio	Cover
2	13 826 011	Verschlussstopfen	Bouchon	Tappo	Plug
4	12 258 453	Bremsbacke + Belag	Mâchoire + garn.	Mascella + guarn.	Brake shoe + lining
5	12 258 454	Bremsbacke + Belag	Mâchoire + garn.	Mascella + guarn.	Brake shoe + lining
15	16 119 014	Radzylinder	Cylindre	Cilindro	Cylinder
15a	16 219 912	Rep.-Satz	Garniture de rép.	Garnitura di rip.	Repair set
15b	16 200 041	Staubkappe	Calotte	Calotta	Dust cap
15c	16 200 073	Entlüftungsventil	Valve de purge	Valvola di sfiato	Bleeder valve
16	12 603 114	Nachstellung	Réglage	Regolazione	Adjusting device
18	13 730 091	Schraube linksgew.	Vis	Vite	Screw
	13 730 090	Schraube rechtsgew.	Vis	Vite	Screw
21	13 301 168	Zugfeder	Ressort	Molla	Spring
22	13 301 169	Zugfeder	Ressort	Molla	Spring
23	13 302 046	Druckfeder	Ressort	Molla	Spring
25	13 306 010	Federteller	Disque ressort	Discomolla	Spring collar
27	13 728 030	Stift	Goupille	Spina	Pin

**Bremse hinten**

**Frein arrière**

**Freno posteriore**

**Rear brake**



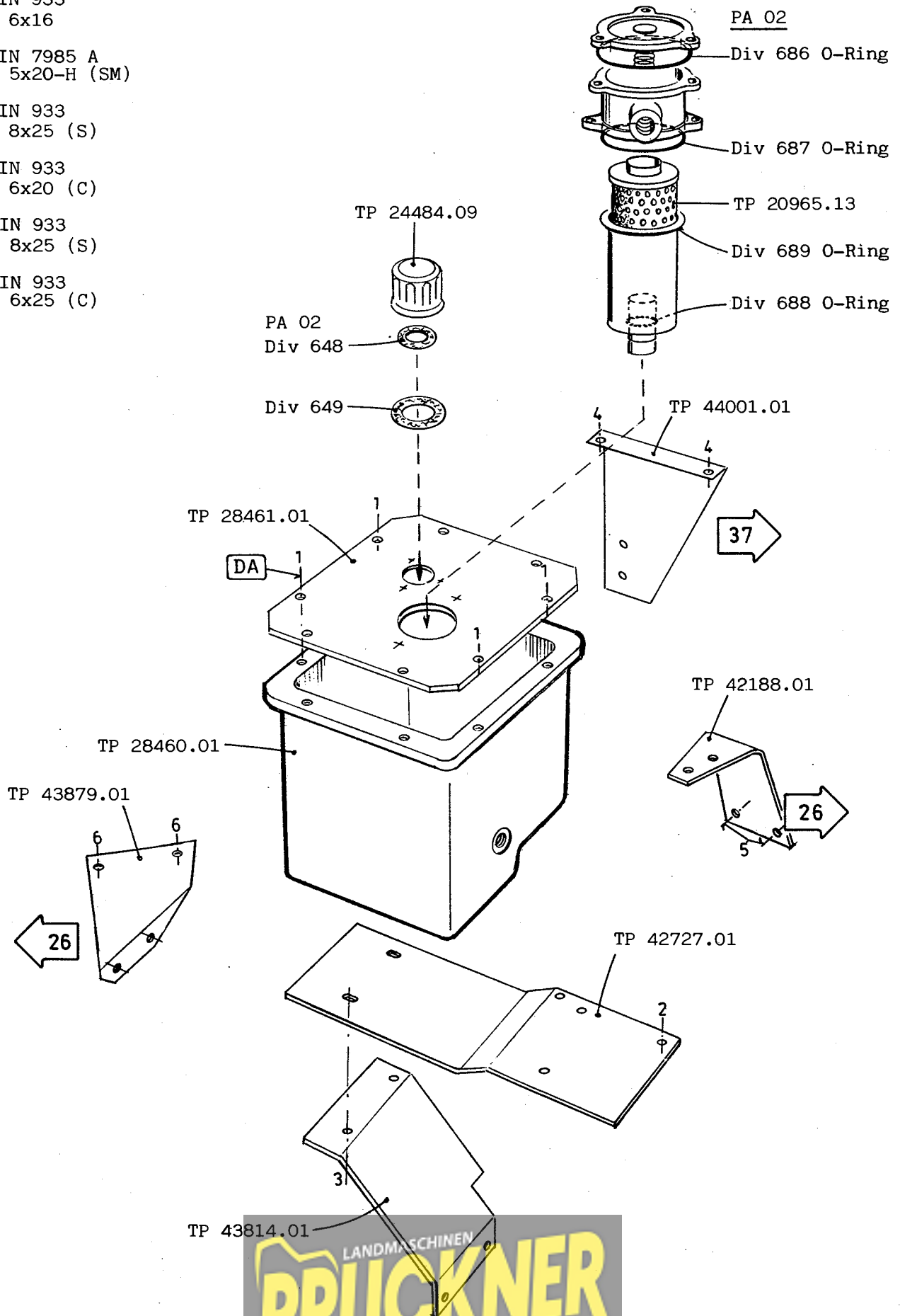
Perrot:  
 10 230 068 = L  
 10 230 069 = R

PA 55 B

1	12 170 453	Bremsdeckplatte L	Couvercle	Coperchio	Cover
	12 170 454	Bremsdeckplatte R	Couvercle	Coperchio	Cover
2	13 826 011	Verschlussstopfen	Bouchon	Tappo	Plug
4	12 258 453	Bremsbacke + Belag	Mâchoire + garn.	Mascella + guarn.	Brake shoe + lining
5	12 258 459	Bremsbacke + Belag L	Mâchoire + garn. G	Mascella + guarn. S	Brake shoe + lining L
	12 258 460	Bremsbacke + Belag R	Mâchoire + garn. D	Mascella + guarn. D	Brake shoe + lining R
9	13 229 101	Druckstück	Pièce de press.	Pezzo di press.	Pressure piece
11	13 302 045	Druckfeder	Ressort	Molla	Spring
12	13 729 120	Scheibe	Rondelle	Ranella	Disc
15	16 119 014	Radzylinder	Cylindre	Cilindro	Cylinder
15a	16 219 912	Re.-Satz	Garniture de rép.	Garnitura di rip.	Repair set
15b	16 200 041	Staubkappe	Calotte	Calotta	Dust cap
15c	16 200 073	Entlüftungsventil	Valve de purge	Valvola di sfiato	Bleeder valve
17	12 603 114	Nachstellung	Réglage	Regolazione	Adjusting device
18	13 730 091	Schraube linksgew.	Vis	Vite	Screw
	13 730 090	Schraube rechtsgew.	Vis	Vite	Screw
24	12 999 020	Federn-Rep.-Satz	Garniture de ressorts	Guarnizione molle	Spring set

TP 20965.06

- 1 DIN 933  
M 6x16
- 2 DIN 7985 A  
M 5x20-H (SM)
- 3 DIN 933  
M 8x25 (S)
- 4 DIN 933  
M 6x20 (C)
- 5 DIN 933  
M 8x25 (S)
- 6 DIN 933  
M 6x25 (C)



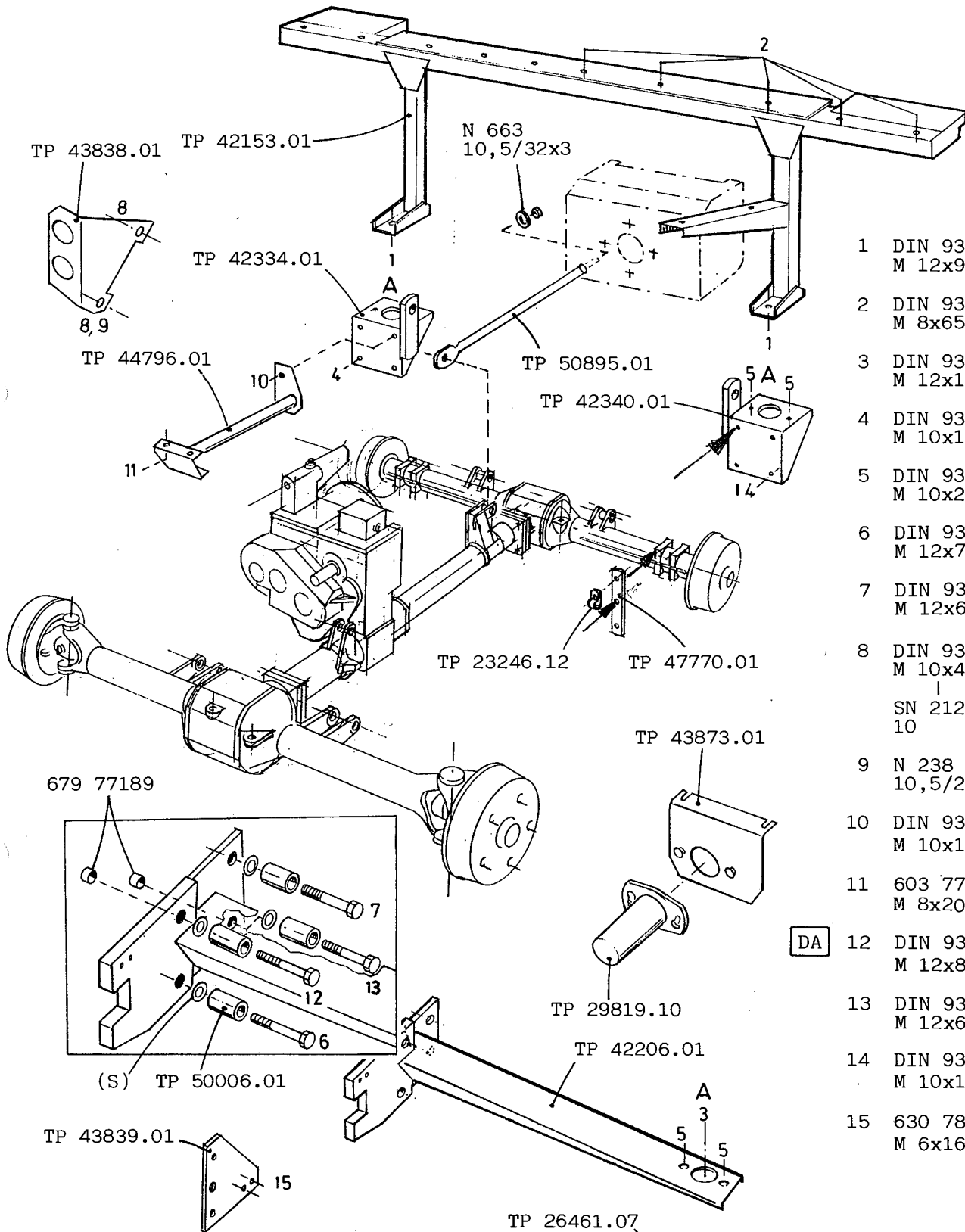


Aufbau

Carrosserie

Carrozzeria

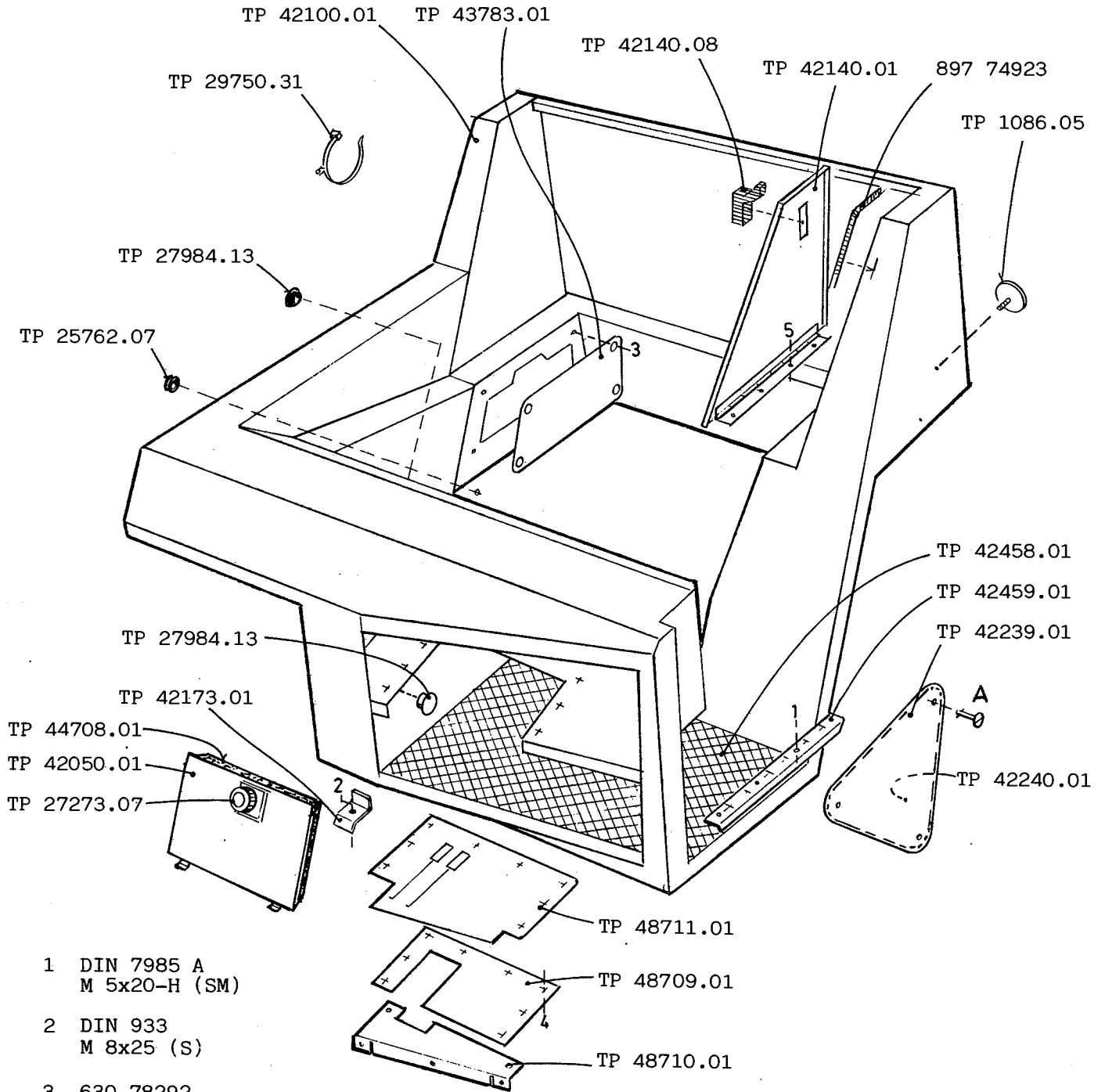
Body



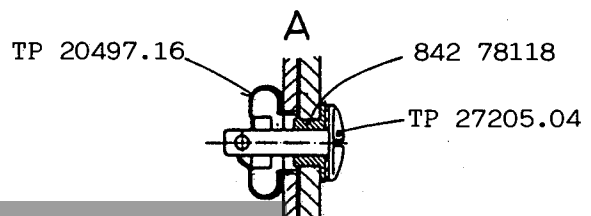
- 1 DIN 931  
M 12x90 (U1+S+SM)
- 2 DIN 931  
M 8x65 (U1+SM)
- 3 DIN 931  
M 12x100 (U1+SM)
- 4 DIN 931  
M 10x120 (S)
- 5 DIN 933  
M 10x20 (U+SM)
- 6 DIN 931  
M 12x75 10.9 (S)
- 7 DIN 931  
M 12x60 10.9 (S)
- 8 DIN 933  
M 10x40 10.9 (U)  
SN 212745  
10
- 9 N 238  
10,5/22x5
- 10 DIN 931  
M 10x140 (S)
- 11 603 77105  
M 8x20 Sped-c. (S)
- 12 DIN 931  
M 12x80 10.9 (S)
- 13 DIN 931  
M 12x65 10.9 (S)
- 14 DIN 933  
M 10x130 (S)
- 15 630 78292  
M 6x16 (S)

DA





- 1 DIN 7985 A  
M 5x20-H (SM)
- 2 DIN 933  
M 8x25 (S)
- 3 630 78292  
M 6x16 (C)
- 4 630 78478  
M 8x16 (U1)
- 5 DIN 965 A  
M 4x10-H (U+SM)

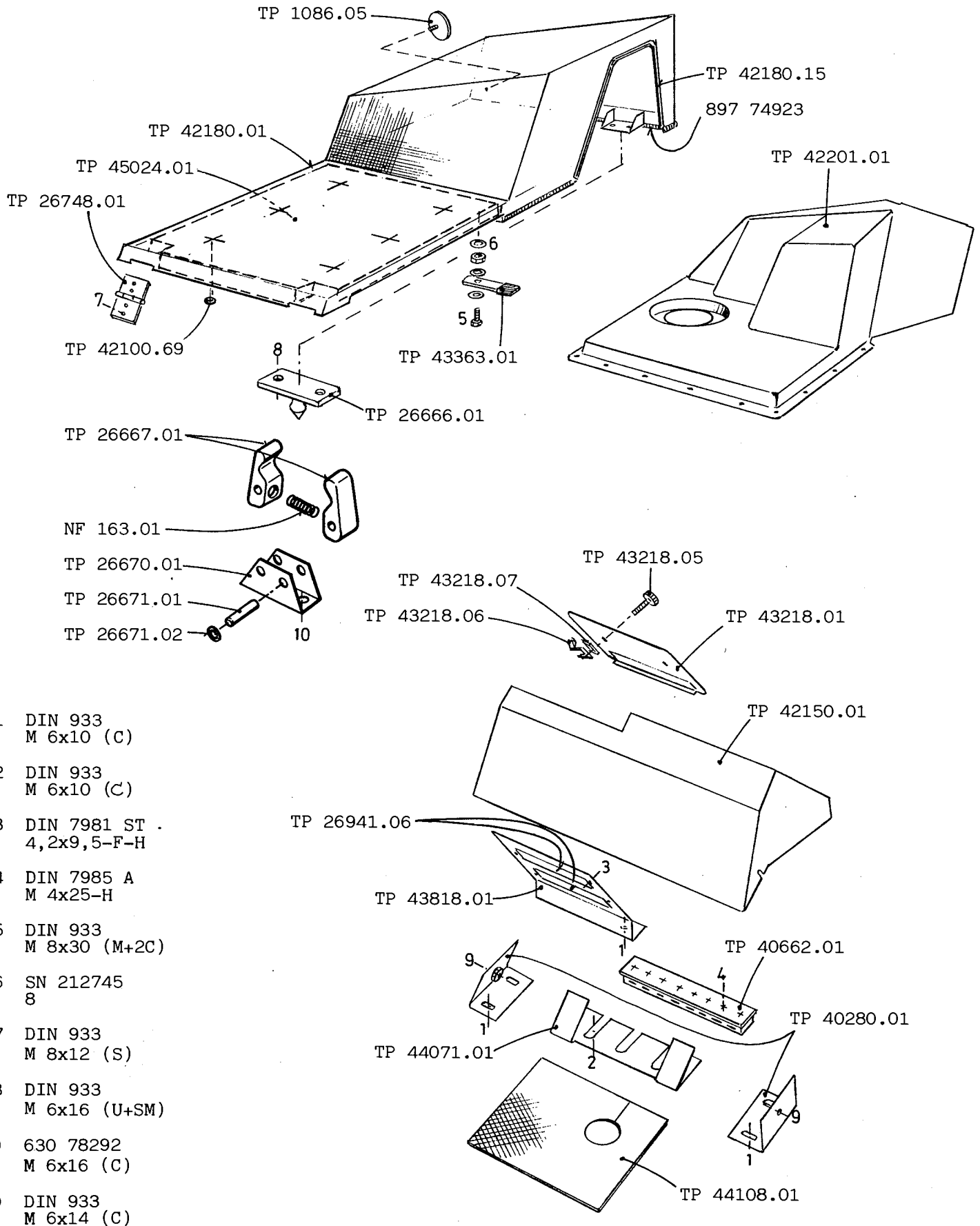


**Aufbau**

**Carrosserie**

**Carrozzeria**

**Body**

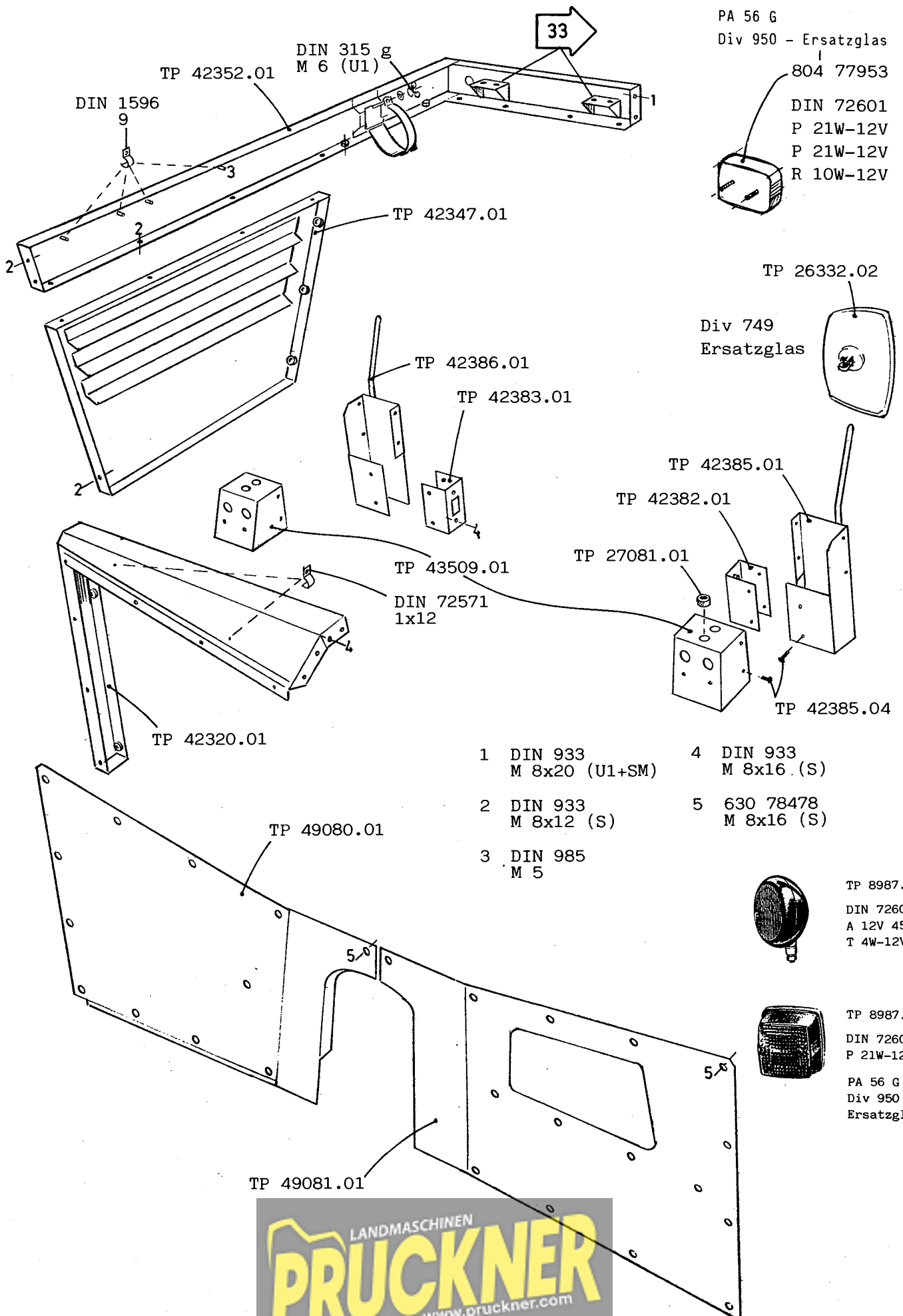


**Aufbau**

**Carrosserie**

**Carrozzeria**

**Body**



PA 56 G  
Div 950 - Ersatzglas  
804 77953  
DIN 72601  
P 21W-12V  
P 21W-12V  
R 10W-12V

TP 26332.02  
Div 749  
Ersatzglas

TP 42385.01  
TP 42382.01  
TP 27081.01  
TP 42385.04

- |   |                           |   |                         |
|---|---------------------------|---|-------------------------|
| 1 | DIN 933<br>M 8x20 (U1+SM) | 4 | DIN 933<br>M 8x16 (S)   |
| 2 | DIN 933<br>M 8x12 (S)     | 5 | 630 78478<br>M 8x16 (S) |
| 3 | DIN 985<br>M 5            |   |                         |

TP 8987.14  
DIN 72601  
A 12V 45/40W  
T 4W-12V

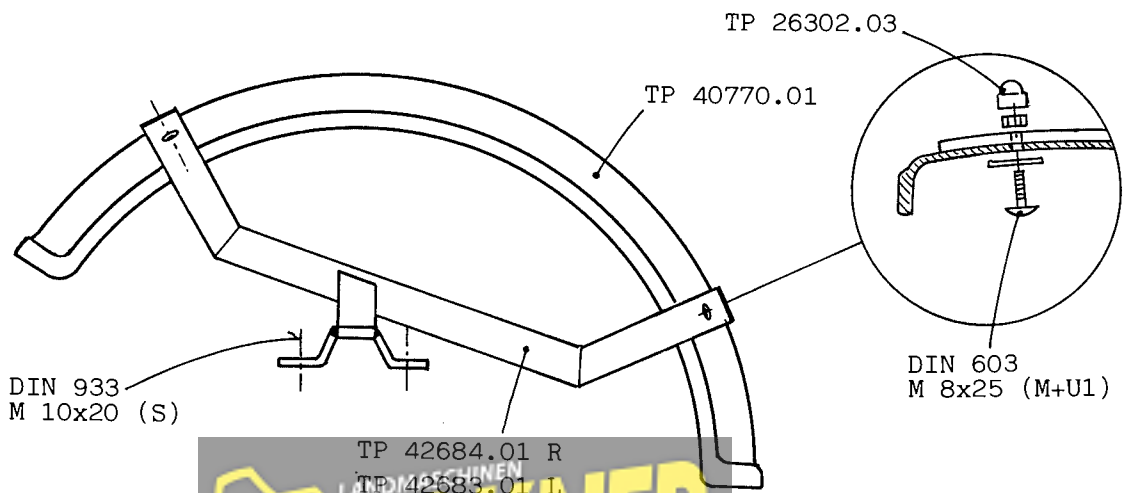
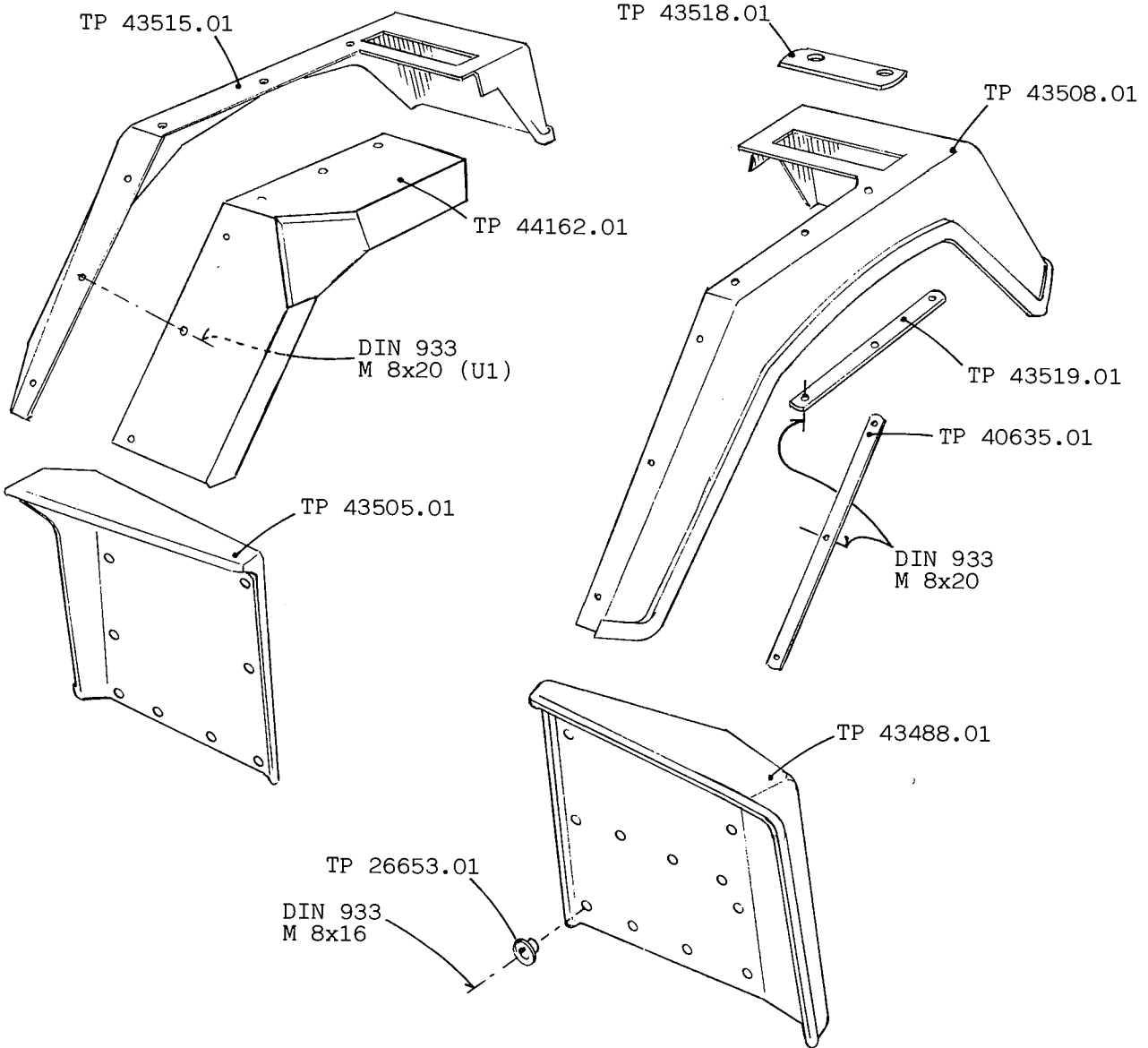
TP 8987.15  
DIN 72601  
P 21W-12V  
PA 56 G  
Div 950  
Ersatzglas

Kotflügel

Garde-boue

Parafanghi

Mudguards

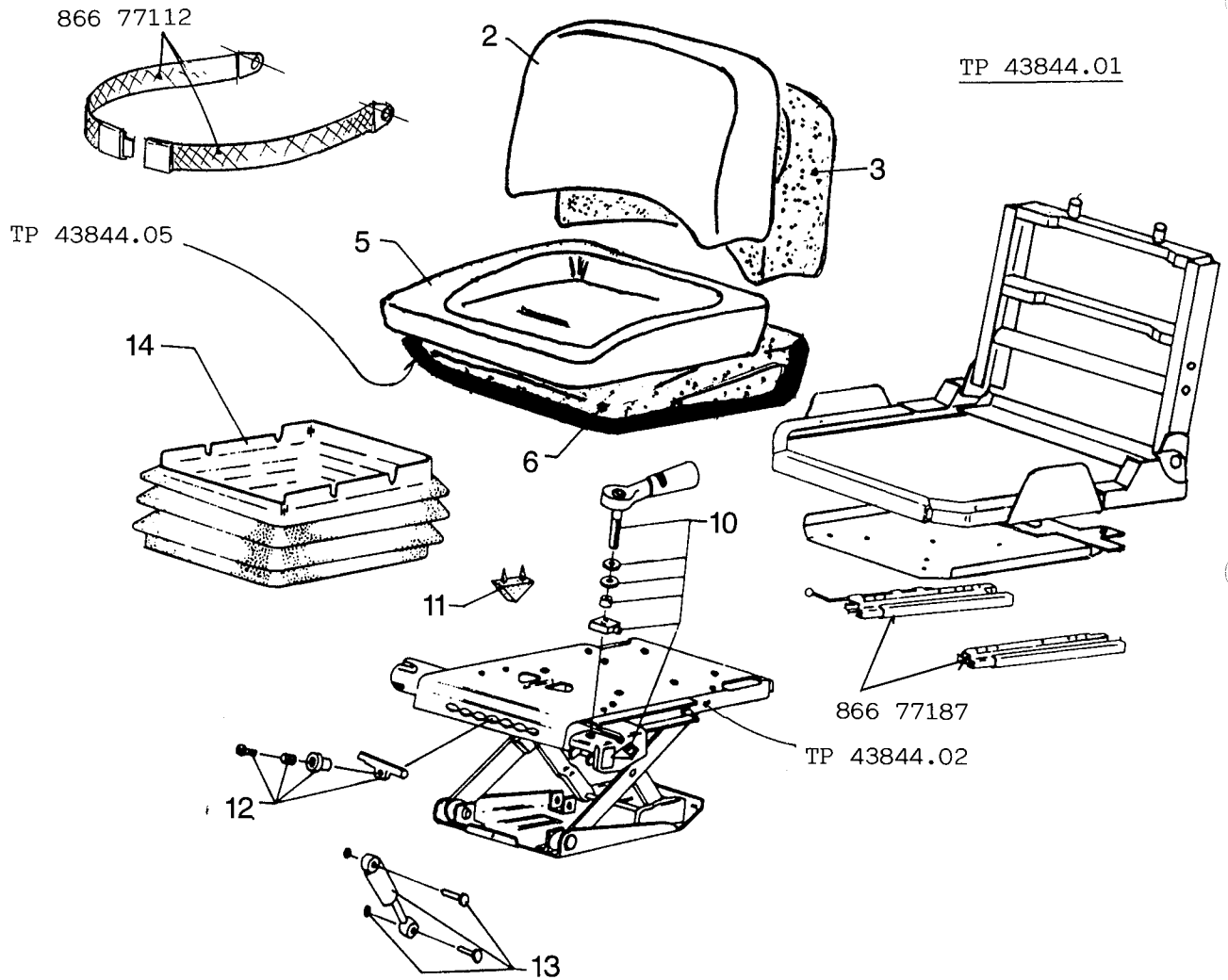


Sitz

Siège

Sedile

Seat



PA 56 I

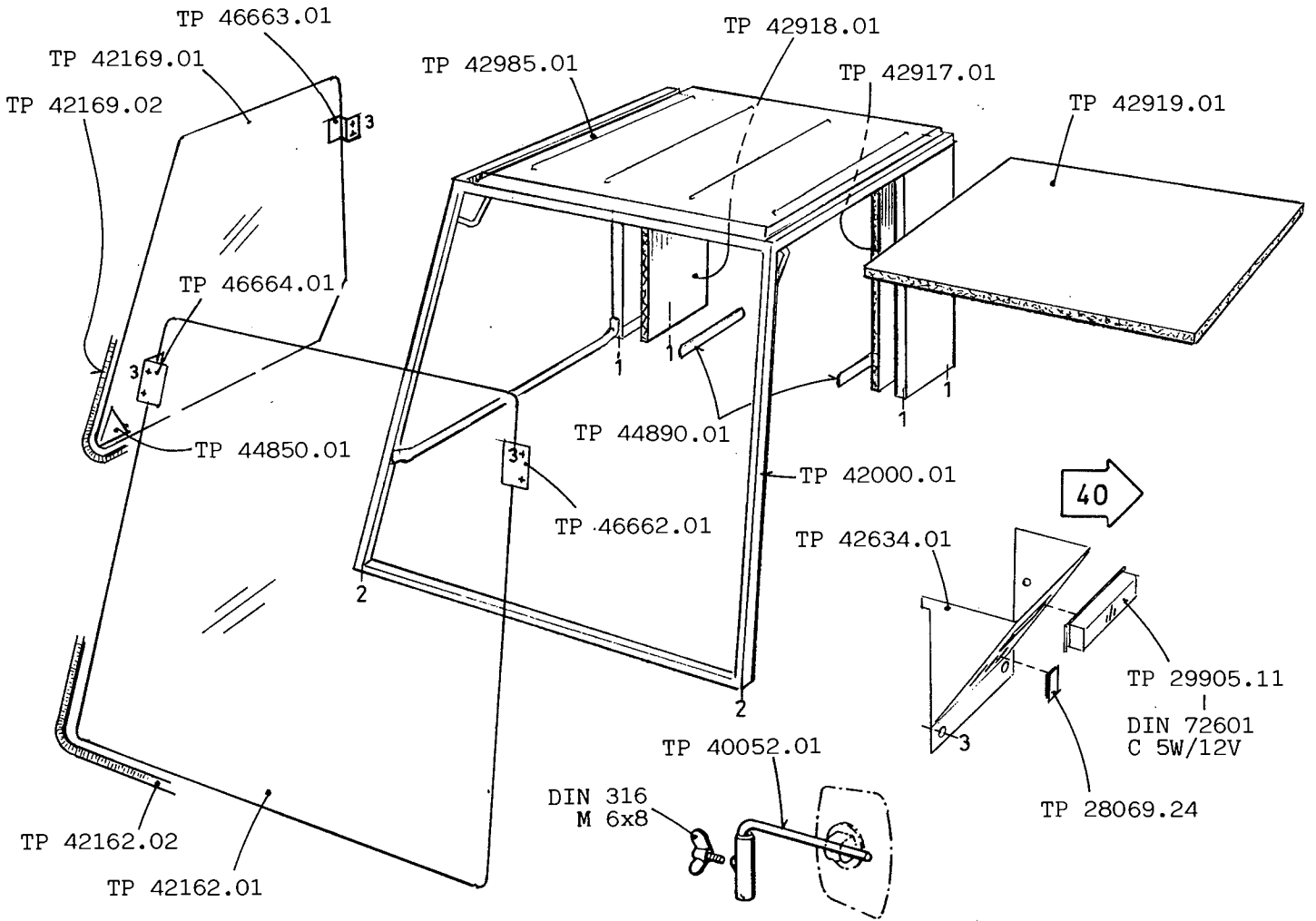
2	166052	PVC Ueberzug	Couverture	PVC/Black
3	163637	Rückenpolster	Coussin	Seat foam Kit
5	166054	PVC Ueberzug	Couverture	PVC/Black
6	166055	Sitzpolster	Coussin	Seat foam Kit
10	154570	Gewichtregulierung	Réglage de poids	Weight adjuster Kit
11	162971	Puffer	Tampon	Bump STOP KIT
12	157372	Höhenregulierung	Réglage vertical	Height adjuster Kit
13	154573	Stossdämpfer	Amortisseur	Damper Kit
14	73892	Schutz	Protection	Suspension cover Kit.

**Kabine**

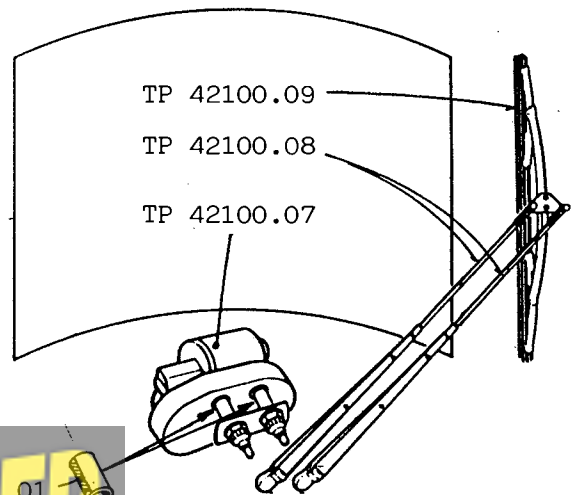
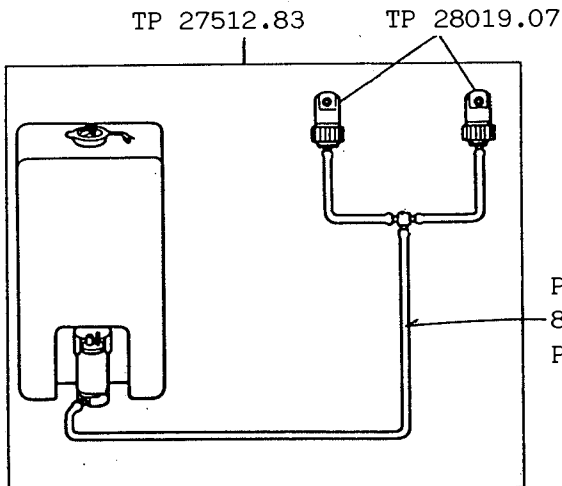
**Cabine**

**Cabina**

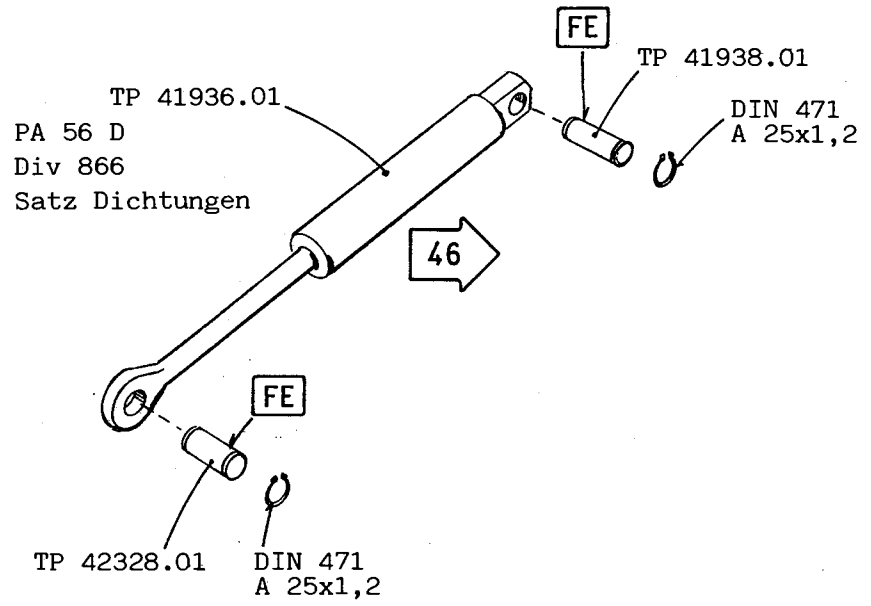
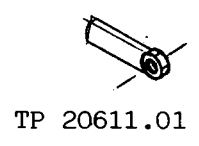
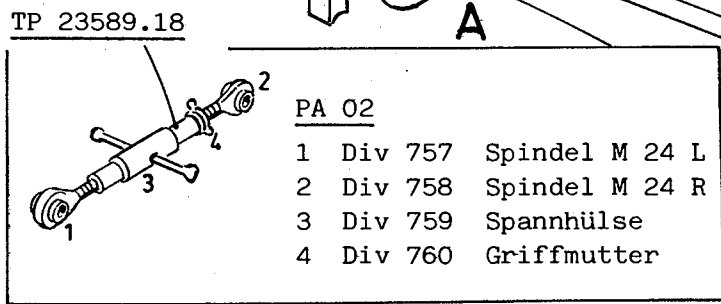
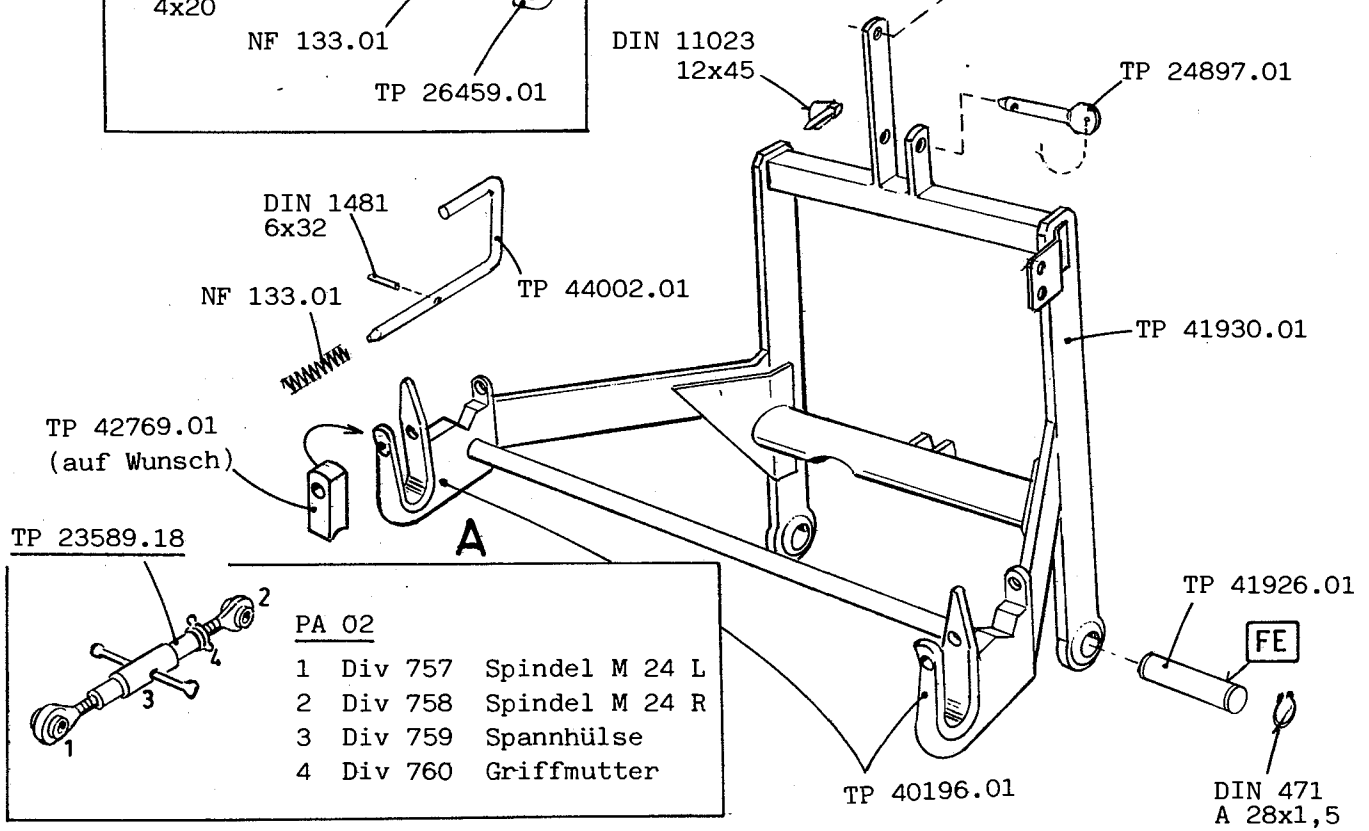
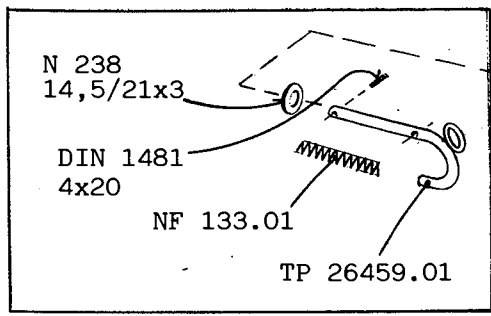
**Cab**



- |   |   |   |                        |   |                               |
|---|---|---|------------------------|---|-------------------------------|
| 1 | DIN 933<br>M 12x25 (SM)<br>N 238<br>13/32x3 | 2 | DIN 933<br>M 12x20 (S) | 3 | DIN 7976 ST<br>4,8x9,5-F (U1) |
|---|---|---|------------------------|---|-------------------------------|



A



46

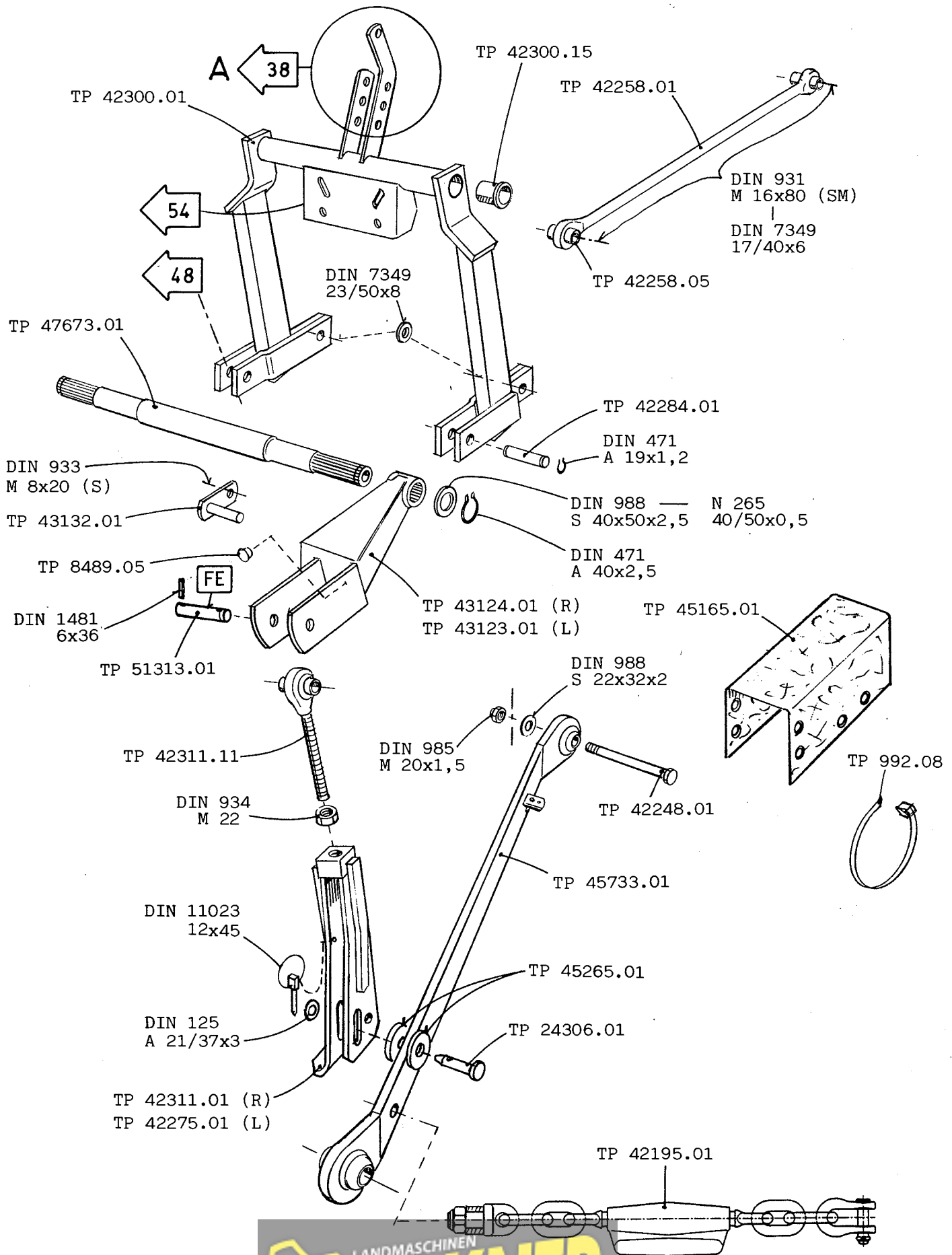


**Heck-Dreipunkt-  
Hydraulik**

**Hydraulique 3 points  
arrière**

**Idraulica 3 punti  
posteriore**

**Three-point hitch**

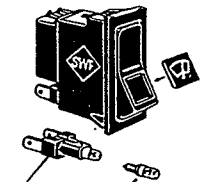
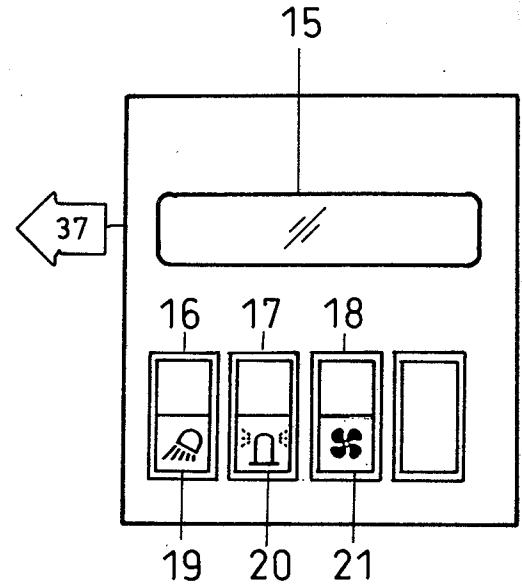
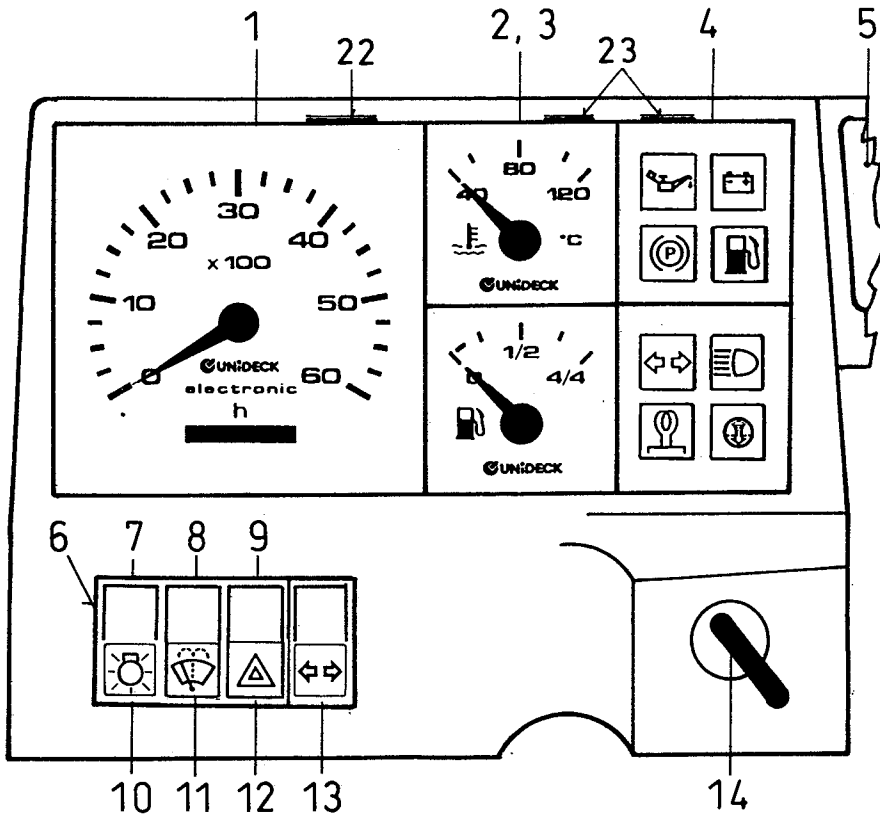


Armaturen

Instruments

Strumenti

Instrument panel



PA 02:  
Div 842 DIN 72601  
W5/1,2-12V/1,2W

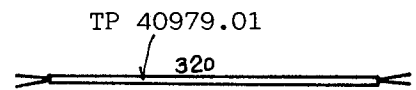
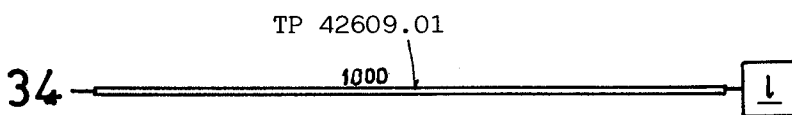
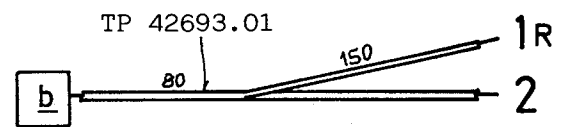
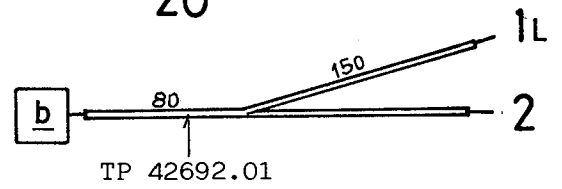
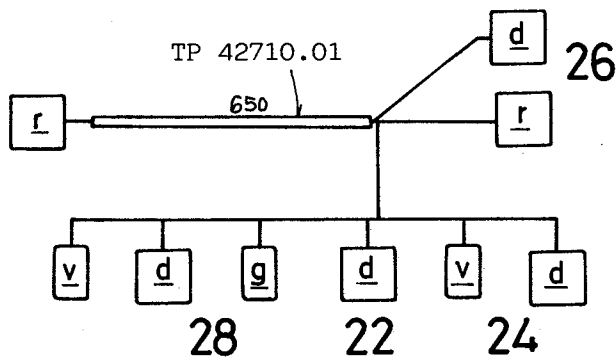
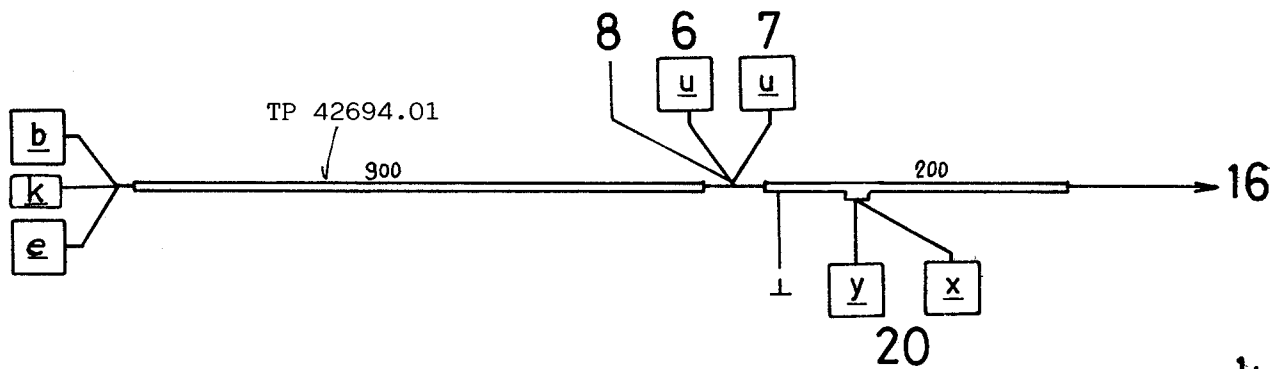
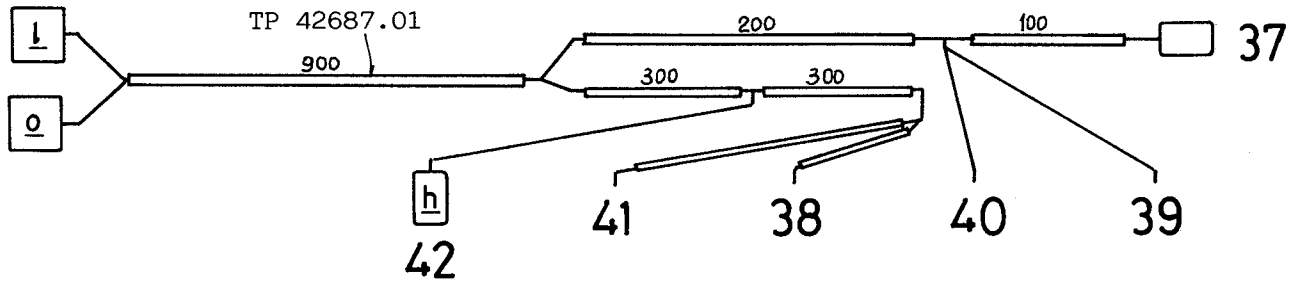
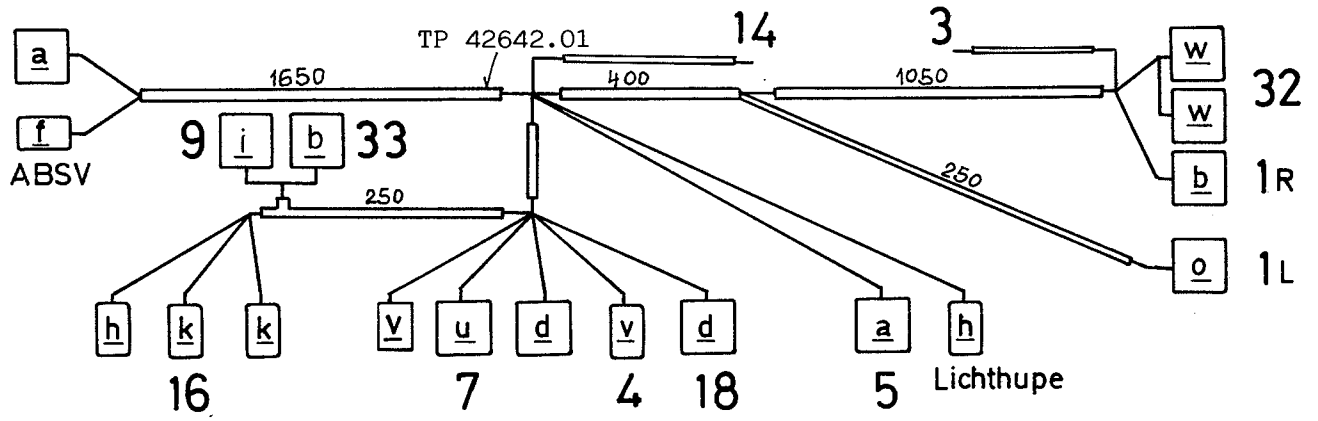
1	TP 42150.12	Drehzahlmesser, B-Stundenzähler	Tachymètre Compteur d'heures	Tachimetro Contaore	Speedmeter Operating hours
2	TP 42150.13	Tankuhr, Fernthermometer	Indicat. carburant, Thermomètre	Indicat carburante, Termometro	Fuel gauge, Water temp.
3	TP 26784.28	Ferntherm.-Geber	Bulbe thermostatique	Sonda termica	Temperatur gauge
4	TP 42150.14	Kontrolleuchtenbox	Unité témoins lumin.	Unità spie di contr.	Indicator lamp box
5		Sicherungen	Fusibles	Fusibili	Fuse box
6	TP 42150.10	Endstück	Pièce finale	Pezzo finale	End piece
	TP 42150.11	Zwischenstück	Pièce interméd.	Pezzo intermed.	Intermediary
7	TP 28051.11	Kippschalter	Interr. à bascule	Interr. a levetta	Flip switch
8	TP 28051.02	Kippschalter	Interr. à bascule	Interr. a levetta	Flip switch
9	TP 27360.06	Kippschalter	Interr. à bascule	Interr. a levetta	Flip switch
10	805 78159	Symbolschild	Symbole	Symbole	Symbol sign
11	TP 27360.07	Symbolschild	Symbole	Symbole	Symbol sign
12	TP 27360.09	Symbolschild	Symbole	Symbole	Symbol sign
13	804 76279	Kontrolleuchte	Lampe témoin	Spia luminosa	Check lamp
	805 75896	Symbolschild	Symbole	Symbole	Symbol sign
14	TP 42150.02	Glühstartschalter	Contacteur	Accensione	Starter switch
15		Innenbeleuchtung	Eclairage intérieure	Illuminazione interna	Inner lighting
16	TP 28069.39	Kippschalter	Interr. à bascule	Interr. a levetta	Flip switch
17	TP 28069.26	Kippschalter	Interr. à bascule	Interr. a levetta	Flip switch
18	TP 28147.02	Kippschalter	Interr. à bascule	Inetr. a levetta	Flip switch
19	TP 28069.48	Symbolschild	Symbole	Symbole	Symbol sign
20	TP 28069.47	Symbolschild	Symbole	Symbole	Symbol sign
21	TP 28147.05	Symbolschild	Symbole	Symbole	Symbol sign
22	736 30211.01	O-Ring	Joint torique	Anello-0	O-Ring
23	736 27596.01	O-Ring	Joint torique	Anello-0	O-Ring

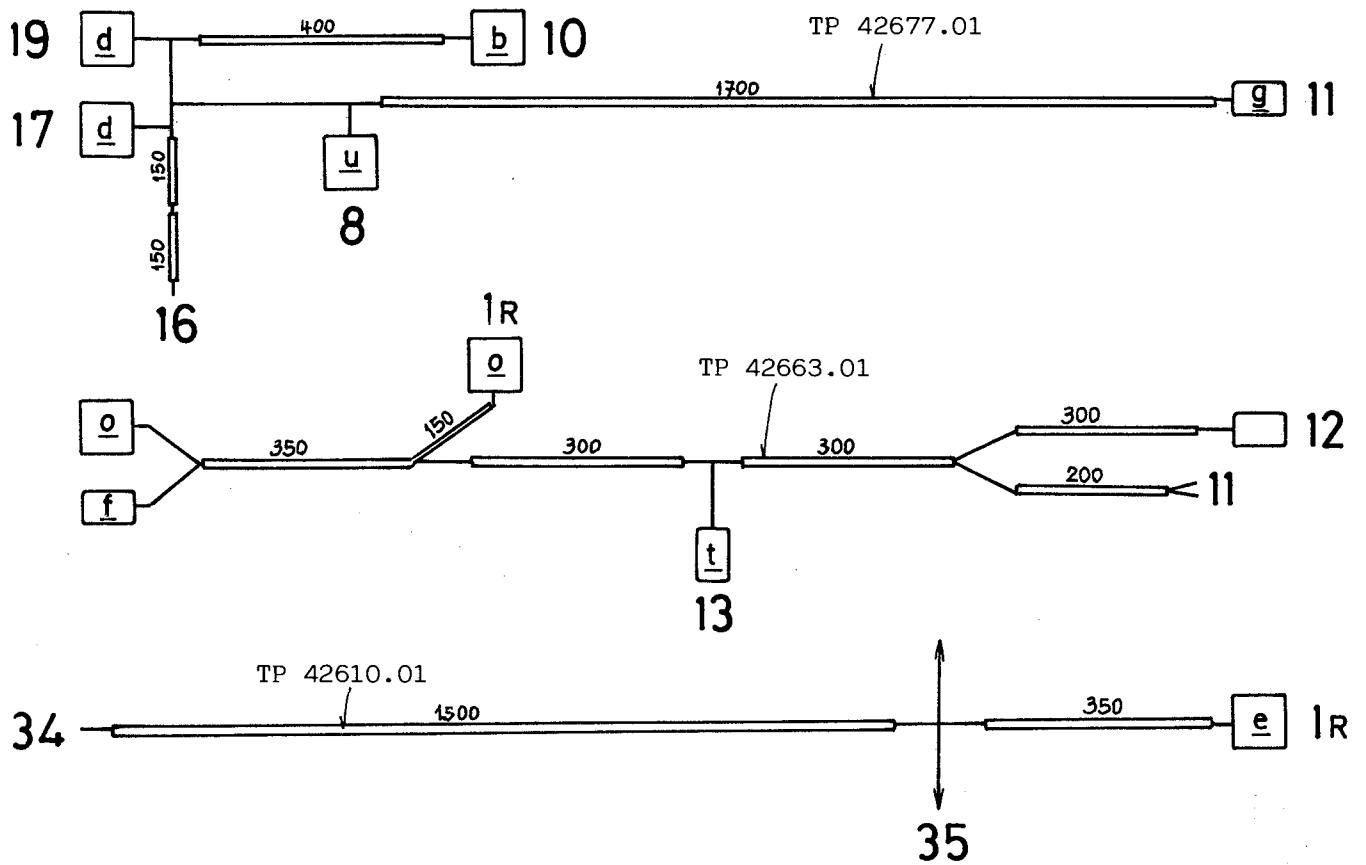
Kabelstränge

Troncs de câbles

Cavi a fune

Cable harness





<u>a</u>	TP 23738.27	<u>i</u>	TP 40595.33	<u>r</u>	TP 23785.03
<u>b</u>	TP 9100.12	<u>k</u>	TP 41310.30	<u>s</u>	TP 40641.67
<u>c</u>	TP 41929.20	<u>l</u>	TP 22725.03	<u>t</u>	TP 42663.15
<u>d</u>	TP 27953.19	<u>m</u>	TP 41019.04	<u>u</u>	TP 42642.51
<u>e</u>	TP 22742.03	<u>n</u>	TP 41019.03	<u>v</u>	TP 40642.11
<u>f</u>	TP 25869.04	<u>o</u>	TP 9100.04	<u>w</u>	TP 41816.35
<u>g</u>	TP 23564.23	<u>p</u>	TP 7772.05	<u>x</u>	TP 42694.38
<u>h</u>	TP 41310.31	<u>q</u>	TP 40667.15	<u>y</u>	TP 42694.39

DIN 72601

<u>A</u>	=	A 12V 45/40W
<u>B</u>	=	T 4W/12V
<u>C</u>	=	P 21W/12V
<u>F</u>	=	R 10W/12V

A	braun	Brun	marrone	brown
B	blau	bleu	blu	blue
C	grün	vert	verde	green
D	gelb	jaune	giallo	yellow
E	grau	gris	grigio	gray
F	rot	rouge	rosso	red
G	schwarz	noir	nero	black
H	weiss	blanc	bianco	white
J	blau-schwarz	bleu-noir	blu-nero	blue-black
K	blau-weiss	bleu-blanc	blu-bianco	blue-white
L	grün-schwarz	vert-noir	verde-nero	green-black
M	grün-rot	vert-rouge	verde-rosso	green-red
N	grün-weiss	vert-blanc	verde-bianco	green-white
O	gelb-rot	jaune-rouge	giallo-rosso	yellow-red
P	rot-schwarz	rouge-noir	rosso-nero	red-black
Q	rot-grün	rouge-vert	rosso-verde	red-green
R	schwarz-grün	noir-vert	nero-verde	black-green
S	weiss-schwarz	blanc-noir	bianco-nero	white-black
T	weiss-rot	blanc-rouge	bianco-rosso	white-red
U	hellblau	bleu clair	azzurro	light blue
V	hellbraun	brun clair	marrone chiaro	light brown
W	orange	orange	arancione	orange
X	rosa	rose	rosa	pink
Y	violett	violet	viola	violet

Alle nicht bezeichneten Kabel = 1,5 (1) mm<sup>2</sup>Tous les câbles sans marque = 1,5 (1) mm<sup>2</sup>Tutti i cavi non segnati = 1,5 (1) mm<sup>2</sup>All cables without signification = 1,5 (1) mm<sup>2</sup>

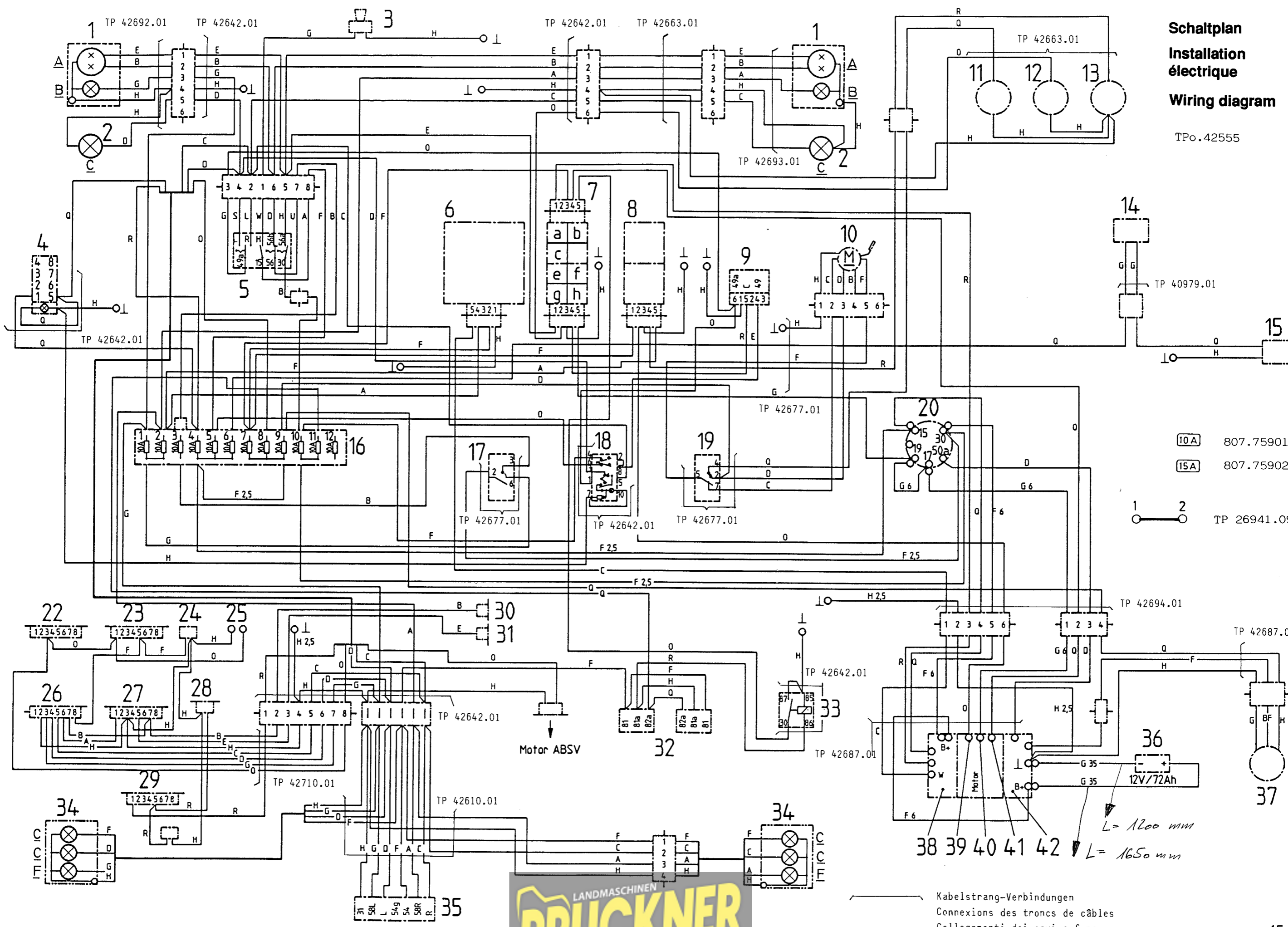
1	TP 8987.14	Scheinwerfer	Phare	Faro	Headlight
2	TP 8987.15	Blinkleuchte	Clignoteur	Lampeggiatore	Flasher light
3	TP 2018.23	Horn	Trompe	Tromba	Horn
4		Schalter (ABSV)	Interrupteur	Interruttore	Switch
5	→ 22	Blinkerschalter	Interr. clignoteur	Interr. lampeggiatore	Flasher switch
6	→ 40	Drehzahlmesser - B-Stundenzähler	Tachymètre - Compteur d'heures	Tachimetro - Contaore	Speedmeter - Operating hours
7	→ 40	Kontrolleuchten Box	Unité témoins lumineux	Unità spie di controllo	Indicator lamp unit
7a		Oeldruck	Pression d'huile	Pressione d'olio	Oil pressure
7b		Ladekontrolle	Charge batterie	Carica batteria	Battery charge
7c		Bremsflüssigkeit	Liquide de frein	Liquido del freno	Brake fluide
7e		Blinker	Clignoteur	Lampeggiatore	Flasher light
7f		Fernlicht	Feux de route	Luce profondità	Headlight beam
7g		Vorglühen	Incandescence	Incandescenza	Annect indicator
7h		Luftfilter	Filtre à air	Filtro dell'aria	Air filter
8	→ 40	Wassertemp. - Tankuhr	Temp. d'eau - Indicat. carburant	Temp. d'acqua - Indicat. carburante	Water temp. - Fuel gauge
9	TP 20805.05	Warnblinkgeber	Automate feux de panne	Automatico lampeggiatore	Warning flasher automatic
10	→ 37	Scheibenwischer	Essuie-glace	Tergicristallo	Windscreen wiper
11	→ 37	Waschpumpe	Pompe lave-glace	Pompa lavavetro	Windscreen water pump
12	→ 25	Luftfilter	Filtre à air	Filtro dell'aria	Air filter
13	→ 26	Tankanzeige	Indicat. carburant	Indicat. carburante	Fuel gauge
14	→ 47	Schalter Entlastungs- ventil	Interr. valve de dé- charge	Interr. valvola di scarico	Valve balance switch
15	→ 47	Entlastungsventil	Valve de décharge	Valvola di scarico	Valve balance
16	TP 26941.06	Sicherungsdose	Boîte à fusibles	Scatola dei fusibili	Fuse box
17	→ 40	Lichtschalter	Interr. lumière	Interr. luce	Light switch
18	→ 40	Warnlichtschalter	Interr. feux de panne	Interr. luce di emergenza	Warning flasher switch
19	→ 40	Wischerschalter	Interr. essuie-glace	Interr. tergicristallo	Wiper-switch
20	→ 40	Startschalter	Contacteur	Accensione	Starter switch
22		Schalter Heizung*	Interr. chauffage *	Interr. riscaldatore *	Heating switch *
23		Schalter Drehlicht *	Interr. feu tournant *	Interr. luce pericolo *	Revolving lamp switch *
24		Beleuchtung	Eclairage	Illuminazione	Lighting
		Schalter Drehlicht *	interr. feu tournant *	interr. luce pericolo *	revolving lamp switch*
25	→ 37	Innenbeleuchtung	Eclairage intérieure	Illuminazione interna	Inner lighting
26		Dioden Beleuchtungs- balken *	Diodes barre d'éclai- rage *	Diodi barra di illu- minazione *	Diodes lighting support *
27	→ 40	Schalter Beleuchtungs- balken *	Interr. barre d'éclai- rage *	Interr. barra di illu- minazione *	Lighting support switch *
28		Arbeitsscheinwerfer	Phare supplémentaire	Faro supplemento	Additional headlamp
29		Schalter Arbeits- scheinwerfer	Interr. phare supplémentaire	Interr. faro supplemento	Additional headlamp switch
30		(Beleuchtungsbalken) *	(Barre d'éclairage) *	(Barra di illuminaz.) *	(Lighting support) *
31		(Beleuchtungsbalken) *	(Barre d'éclairage) *	(Barra di illuminaz.) *	(Lighting support) *
32	→ 21	Bremsflüssigkeit	Liquide de frein	Liquido del freno	Brake fluide
33	TP 25355.36	Relais Bremsflüssigkeit	Relais liquide frein	Relais liquido freno	Brake fluide relay
34	804 77953	Dreikammerleuchte	Feu arrière	Luce posteriore	Tail light
35	ISO 1724-A7	Steckdose	Prise	Presa	Socket
36	TP 42100.02	Batterie	Batterie	Batteria	Battery
37		Abstellmagnet	Solenoïde d'arrêt	Solenoide d'arresto	Stop solenoid
38		Alternator	Alternateur	Alternatore	Alternator
39	TP 26784.28	Temp.-Geber	Bulbe thermostatique	Sonda termica	Temperatur gauge
40		Vorwärmer	Préchauffage	Preriscaldamento	Pre-heating
41		Oeldruck	pression d'huile	Pressione d'olio	Oil pressure
42		Anlasser	Démarrreur	Avviamento	Starter

→ siehe Seite  
\* auf Wunsch

→ voir page  
\* sur demande

→ vedi pagina  
\* a richiesta

→ see page  
\* by request



**Schaltplan**  
**Installation électrique**  
**Wiring diagram**

TPo.42555

- 10A 807.75901
- 15A 807.75902
- 1 2 TP 26941.09



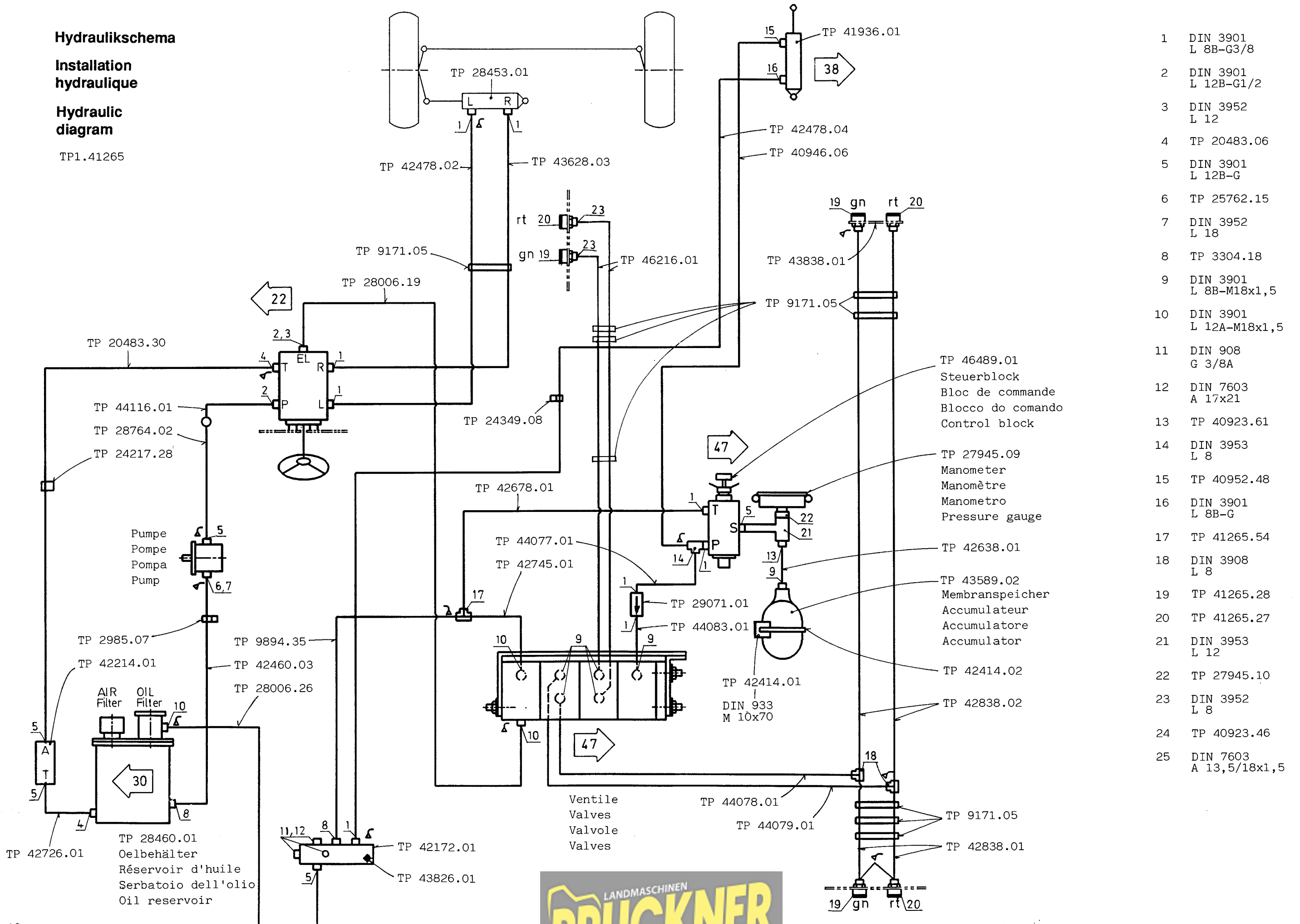
Kabelstrang-Verbindungen  
 Connexions des troncs de câbles  
 Collegamenti dei cavi a fune  
 Cable harness connections

**Hydraulikschema**

**Installation  
hydraulique**

**Hydraulic  
diagram**

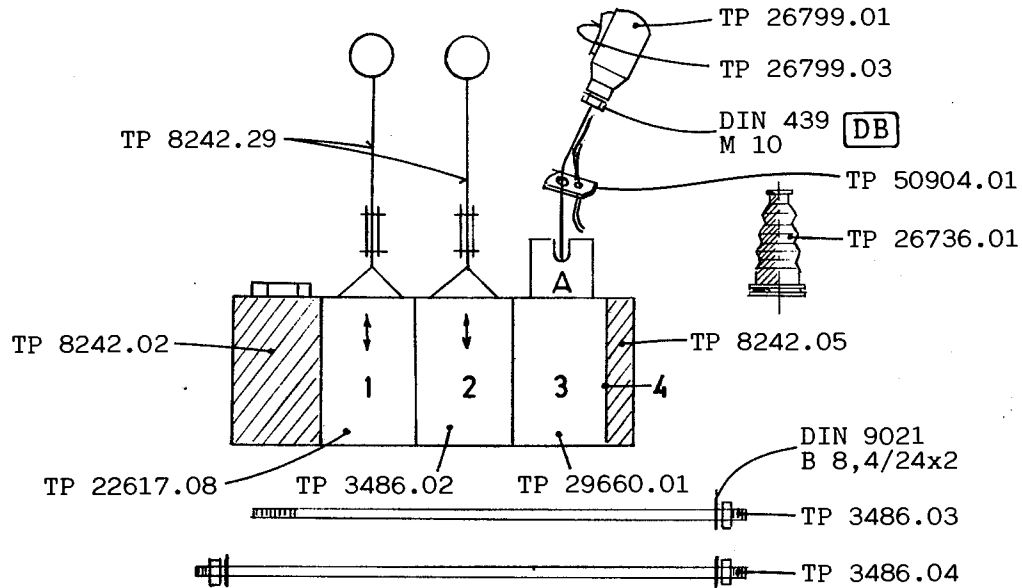
TP1.41265



- 1 DIN 3901 L 8B-G3/8
- 2 DIN 3901 L 12B-G1/2
- 3 DIN 3952 L 12
- 4 TP 20483.06
- 5 DIN 3901 L 12B-G
- 6 TP 25762.15
- 7 DIN 3952 L 18
- 8 TP 3304.18
- 9 DIN 3901 L 8B-M18x1,5
- 10 DIN 3901 L 12A-M18x1,5
- 11 DIN 908 G 3/8A
- 12 DIN 7603 A 17x21
- 13 TP 40923.61
- 14 DIN 3953 L 8
- 15 TP 40952.48
- 16 DIN 3901 L 8B-G
- 17 TP 41265.54
- 18 DIN 3908 L 8
- 19 TP 41265.28
- 20 TP 41265.27
- 21 DIN 3953 L 12
- 22 TP 27945.10
- 23 DIN 3952 L 8
- 24 TP 40923.46
- 25 DIN 7603 A 13,5/18x1,5

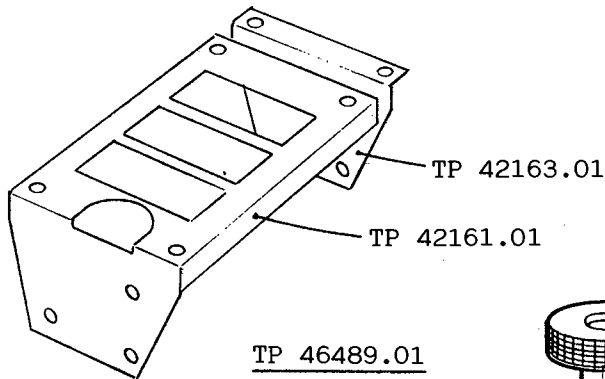




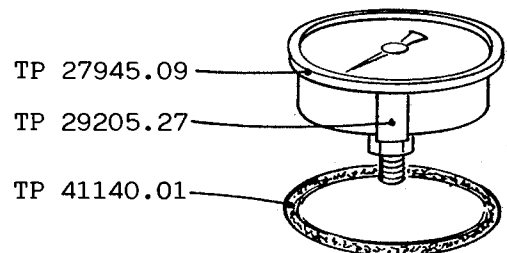
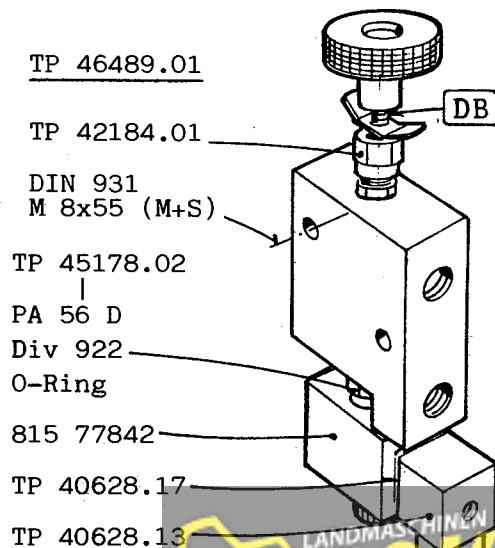


PA 55 A

3A	1.527031.060	Steuerkopf kpl.	Tête de commande cpl.	Selector head cpl.
3	1.527010.073	Satz Verschleisssteile	Jeu des pièces d'usure	Wearing parts set
1+2	1.527010.075	Satz Verschleisssteile	Jeu des pièces d'usure	Wearing parts set
1-3	1.520210.033	O-Ring 13x2,5	Joint torique 13x2,5	O-Ring 13x2,5
4	1.510210.003	O-Ring 47x2,5	Joint torique 47x2,5	O-Ring 47x2,5



SW	O-Ring Joint torique	Nr.
17	4,0 x 1,5	736 76396
19	6,5 x 1,5	736 76397
22	8,0 x 2,0	736 76398
27	9,0 x 2,0	736 76399

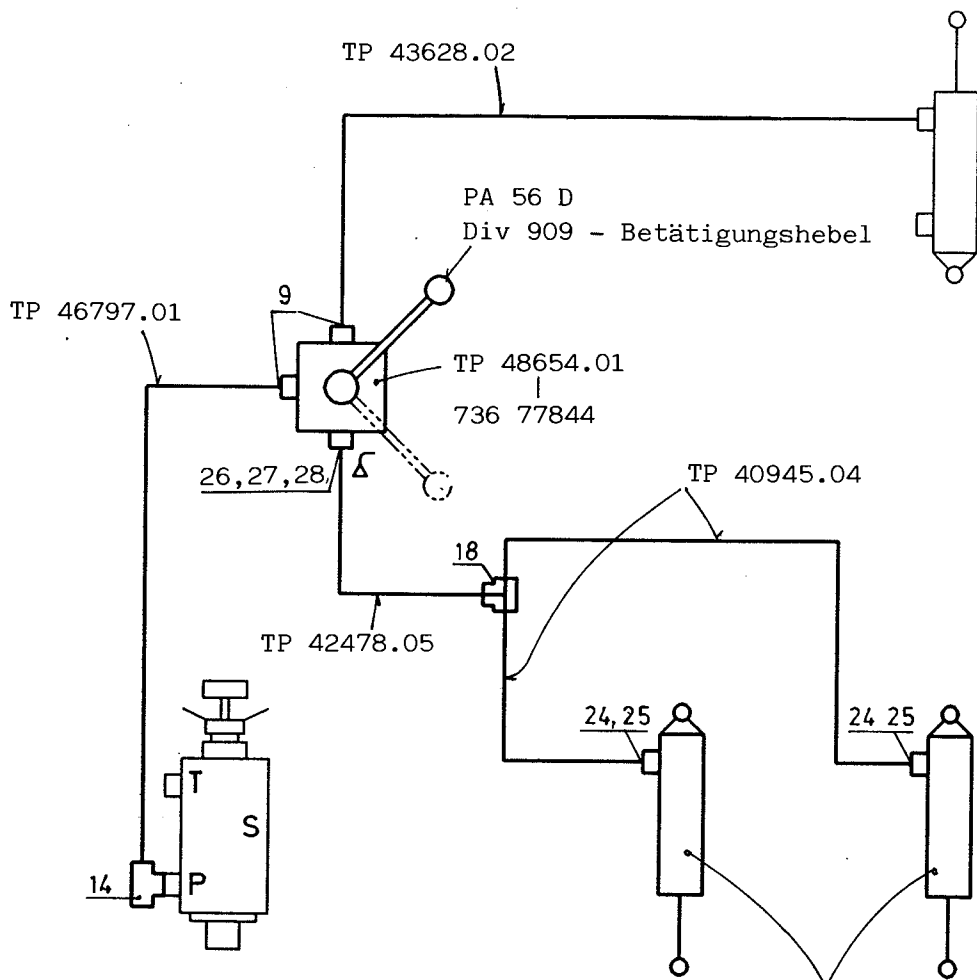


**Heckhydraulik**  
(T 5022 - auf Wunsch)

**Hydraulique arrière**  
(T 5022 - sur demande)

**Idraulica posteriore**  
(T 5022 - a richiesta)

**Rear - hydraulic**  
(T 5022 - by request)



9 DIN 3901  
L 8B-M18x1,5

14 DIN 3953  
L 8

18 DIN 3908  
L 8

24 TP 40923.46

25 DIN 7603  
A 13,5/18x1,5

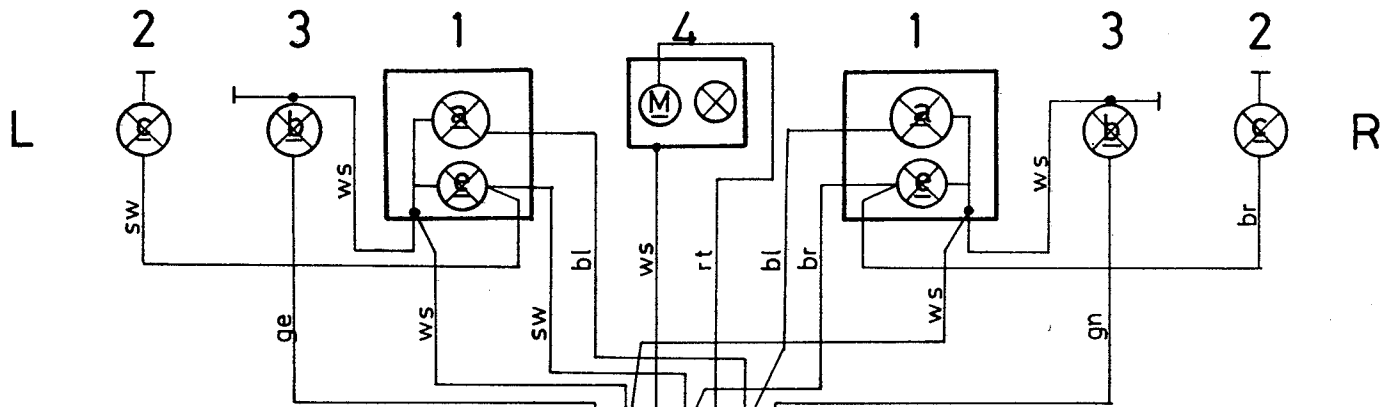
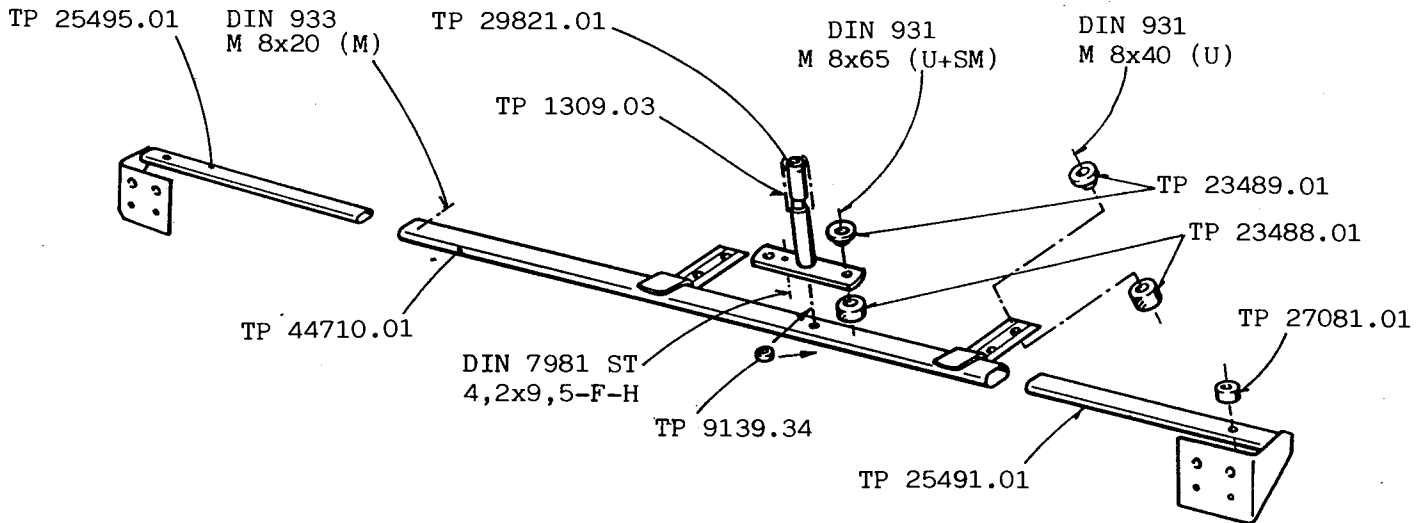
26 TP 40923.61

27 TP 963.15

28 DIN 7603  
A 18x22

TP 46859.01  
PA 56 D  
Div 919  
Satz Dichtungen

**Zusatzbeleuchtung** (T 5036 - auf Wunsch)    **Barre d'éclairage** (T 5036 - sur demande)    **Barra illuminazione** (T 5036 - a richiesta)    **Lighting support** (T 5036 - by request)

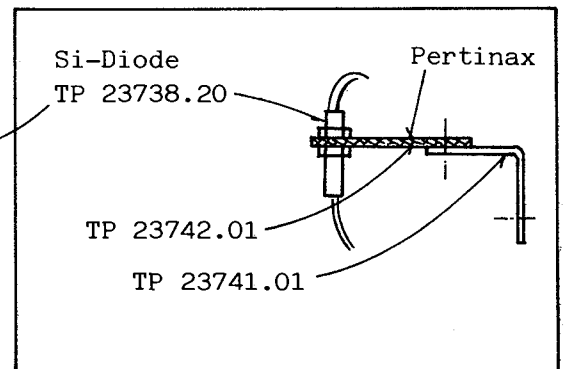


TP 29908.01

TP 44980.01

DIN 72601

- a = A 12V 45/40W
- b = P 25-1, 12V/21W
- c = C 5W-12V
- e = T 8/4, 12V/4W



1	TP 8987.14	Scheinwerfer	Phare	Fanale	Headlight
2	TP 6435.04	Seitenleuchte	Lampe de position	Lampada posizione	Position light
3	TP 8987.15	Blinkleuchte	Clignoteu	Lampeggiatore	Flasher light
4	TP 1309.09	Rundumkennleuchte	Feu tournant	Luce pericolo	Revolving lamp
5	ISO 1724-12N	Stecker 7P	Fiche	Spina	Plug
6	ISO 1724-12N	Steckdose 7P	Prise	Pres	Socket
7	TP 23738.27	Stecker	Fiche	Spina	Plug



**Heizung**

(T 5621 - auf Wunsch)

**Chauffage**

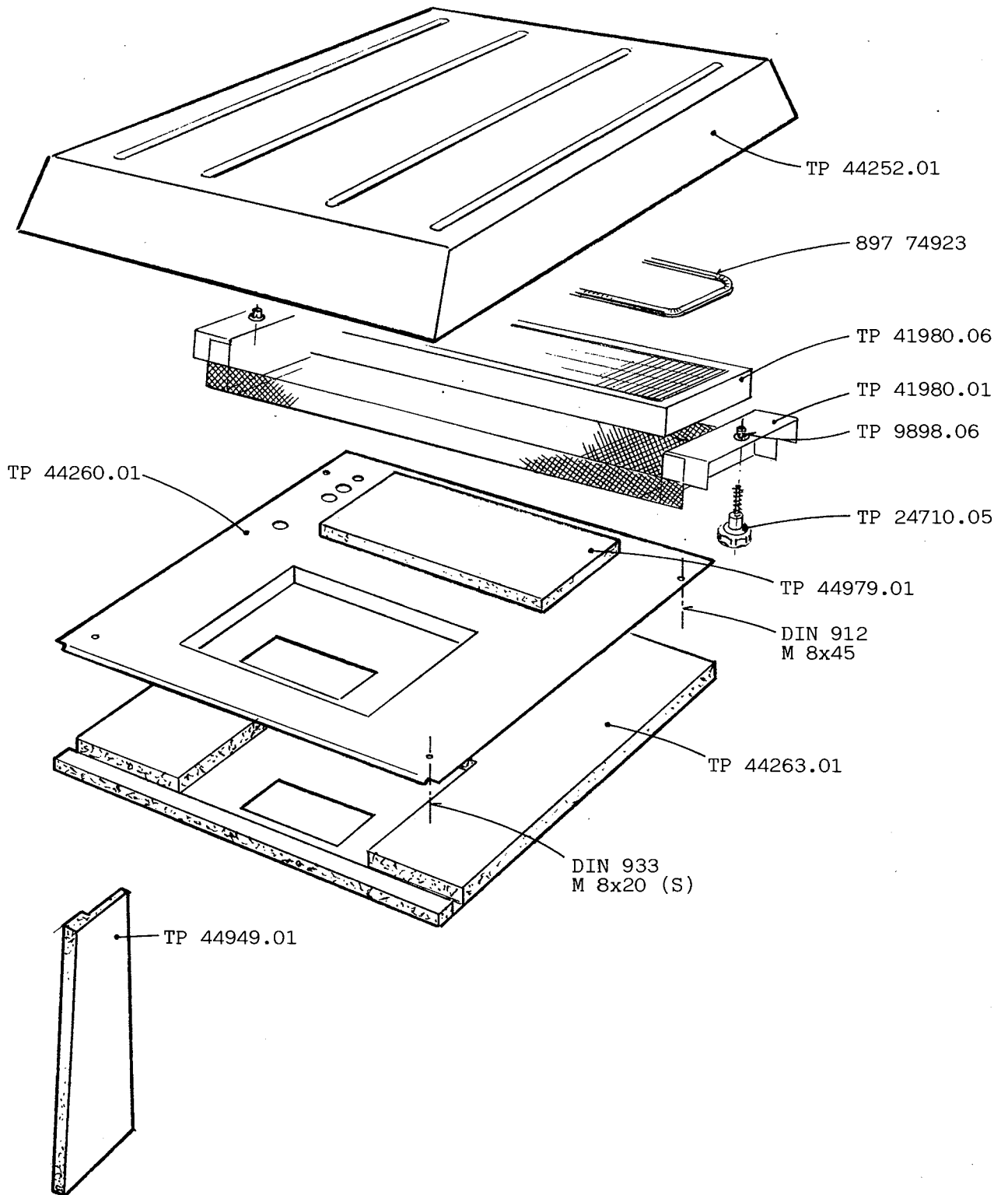
(T 5621 - sur demande)

**Riscaldatore**

(T 5621 - a richiesta)

**Heating**

(T 5621 - by request)



**Heizung**

(T 5621 - auf Wunsch)

**Chauffage**

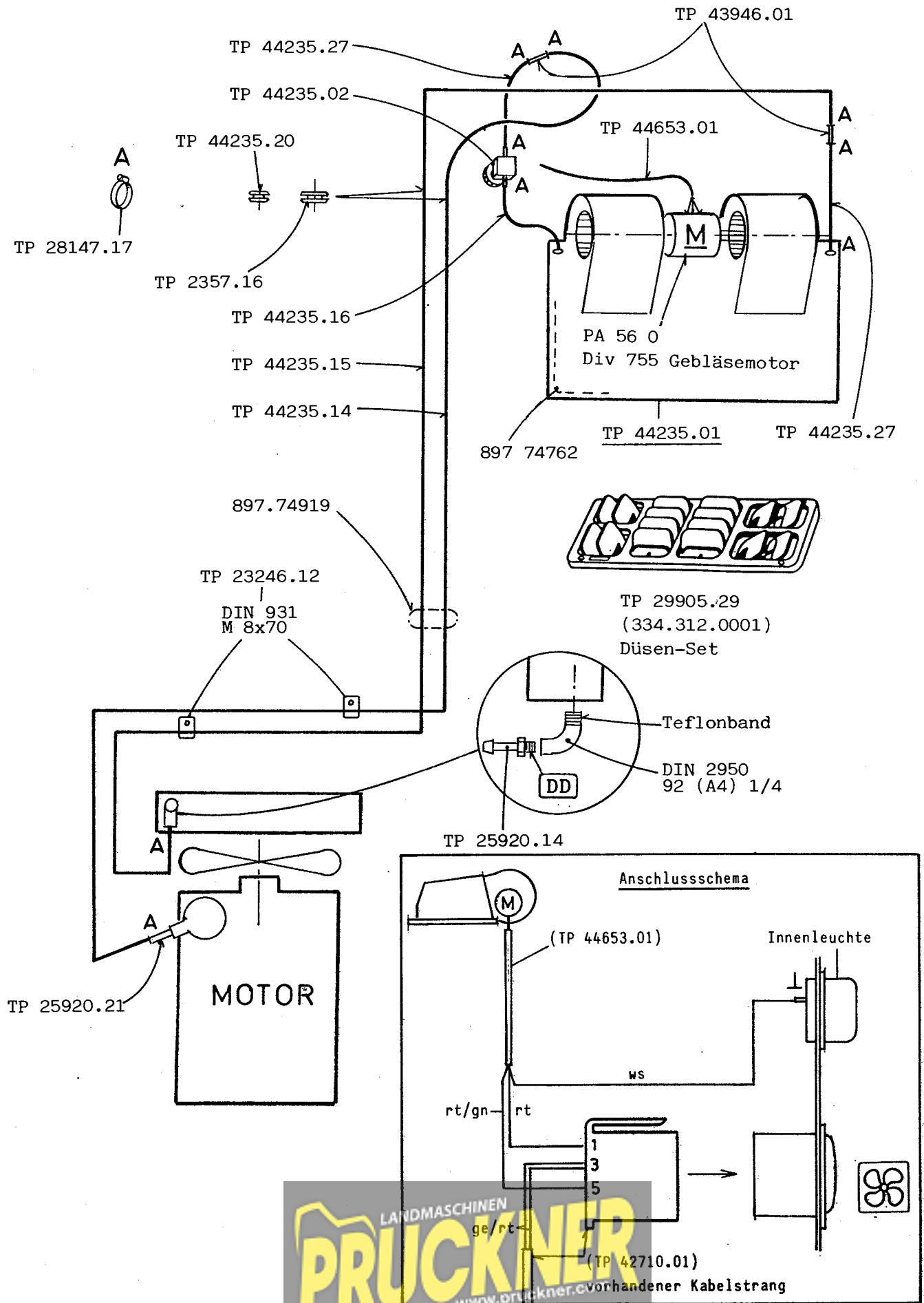
(T 5621 - sur demande)

**Riscaldatore**

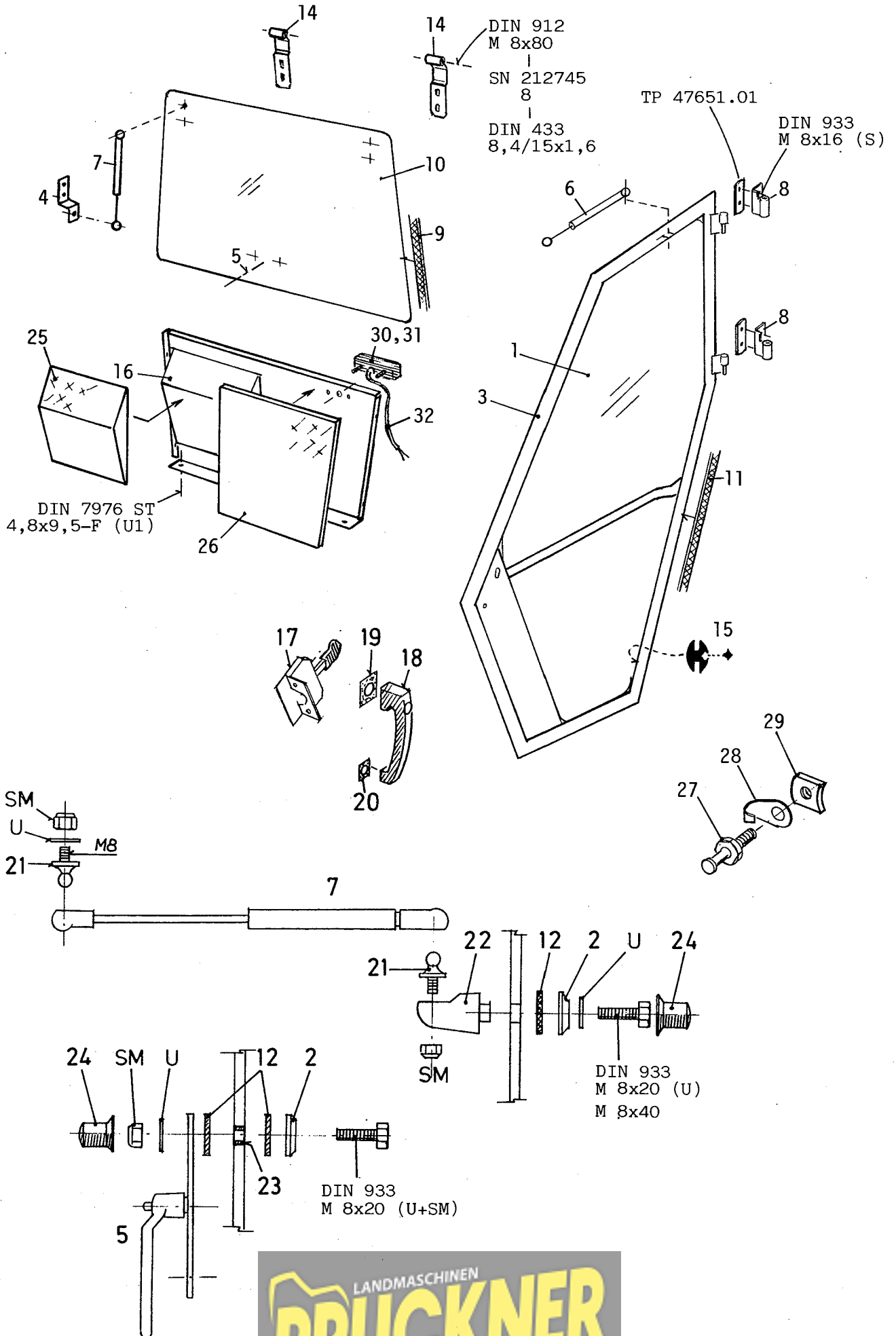
(T 5621 - a richiesta)

**Heating**

(T 5621 - by request)



**Kabinen-Einschaltung Coffrage de cabine Cabina chiusa Comfort cab**  
 (T 5621 - auf Wunsch) (T 5621 - sur demande) (T 5621 - a richiesta) (T 5621 - a richiesta)



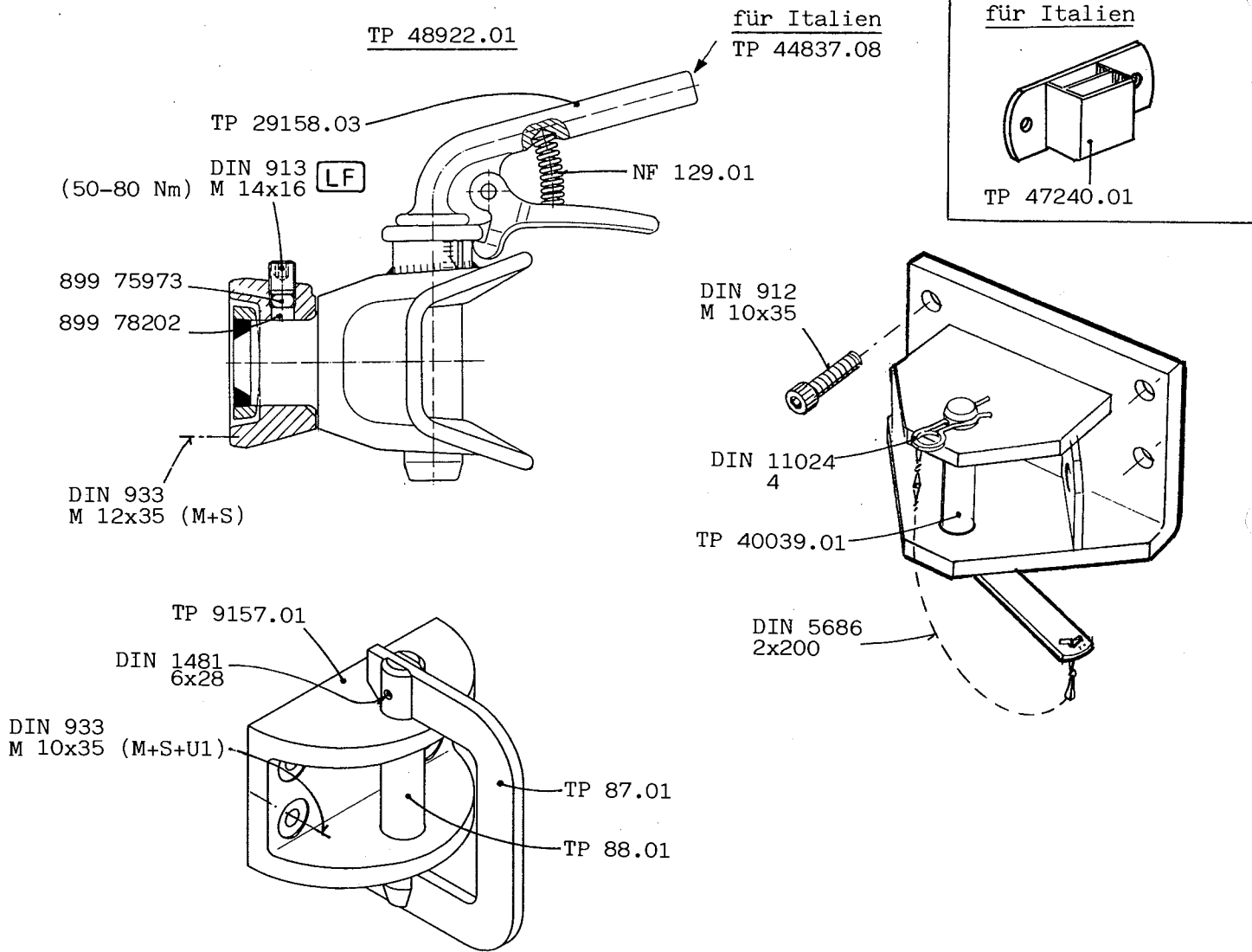
TT	40	ERSATZTEILVERZEICHNIS	NOMENCLATURE	SPARE PARTS LIST	SPEZIFIKATION
PA	56 N				
1	TP 51164.01	FENSTERSCHEIBE	VITRE	SCREEN GLASS	
2	TP 28395.09	KUNSTSTOFFSCHEIBE	DISQUE SYNTH.	PLASTIC DISC	
3	TP 51140.01	TÜR	PORTIERE	DOOR	KPL
4	TP 43073.01	WINKEL	FER CORNIERE	ANGLE	
5	621 021398	HANDGRIFF	POIGNEE	HAND GRIP	
6	TP 43070.28	GASFEDER	REGULATEUR	SHOCK ABSORBER	375 MM
7	TP 43068.13	GASFEDER	REGULATEUR	SHOCK ABSORBER	275 MM
8	TP 43071.01	SCHARNIER	CHARNIERE	HINGE	
9	628 052516	DICHTUNGSPROFIL	JOINT	JOINT	
10	TP 43068.01	HECKSCHEIBE	VITRE ARRIERE	REAR WINDOW	
11	628 052820	DICHTUNGSPROFIL	JOINT	JOINT	
12	TP 28395.10	GUMMIBEILAGE	RONDELLE CAOUTCH.	RUBBER DISC	
14	TP 43069.01	SCHARNIER	CHARNIERE	HINGE	
15	628 352419	SCHIEBENPROFIL	VITRE-JOINT	SCREEN GLASS JOINT	
16	TP 43104.01	RÜCKWAND	PAROI ARRIERE	REAR PANEL	
17	621 007445	TÜRSCHLOSS	SERRURE	DOOR LOCK	
18	621 001772	GRIFF	POIGNEE	GRIP	
19	621 005333	DICHTUNG	JOINT	GASKET	
20	621 002024	DICHTUNG	JOINT	GASKET	
21	621 080029	KUGELZAPFEN	ROTULE	BALL JOINT STUD	
22	621 025636	GASFEDERHALTER	SUPPORT REGUL.	SHOCK ABS.SUPPORT	
23	TP 28395.11	NYLONSTÜCK	PIECE SYNTH.	PLASTIC PIECE	
24	TP 28395.06	ABDECKKAPPE	COUVERCLE	PROTECTION CAP	
25	TP 44502.01	SCHALLDÄMMMATTE	TAPIS ANTI-BRUIT	NOISE-REDUCING	
26	TP 44463.01	SCHALLDÄMMMATTE	TAPIS ANTI-BRUIT	NOISE-REDUCING	
27	621 004218	SCHLIESSBOLZEN	GOUJON	PIN	
28	621 002010	ABWEISBÜGEL	ETRIER GUIDE	DIVIDER HOOP	
29	621 124030	PLATTE	PLAQUE	PLATE	
30	TP 25302.04	KENNZ.LEUCHTE	LAMPE D'IMMATIC.	NUMB.PLATE LIGHT	
31	DIN 72601	GLÜHLAMPE	AMPOULE	GLOW BULB	C5W/12V
32	TP 45169.01	KABELSTRANG	TRONC DE FILS	WIRING HARNESS	

**Anhängekupplung**  
(T 4789 - auf Wunsch)

**Attelage**  
(T 4789 - sur demande)

**Attacco**  
(T 4789 - a richiesta)

**Trailer hitch**  
(T 4789 - by request)

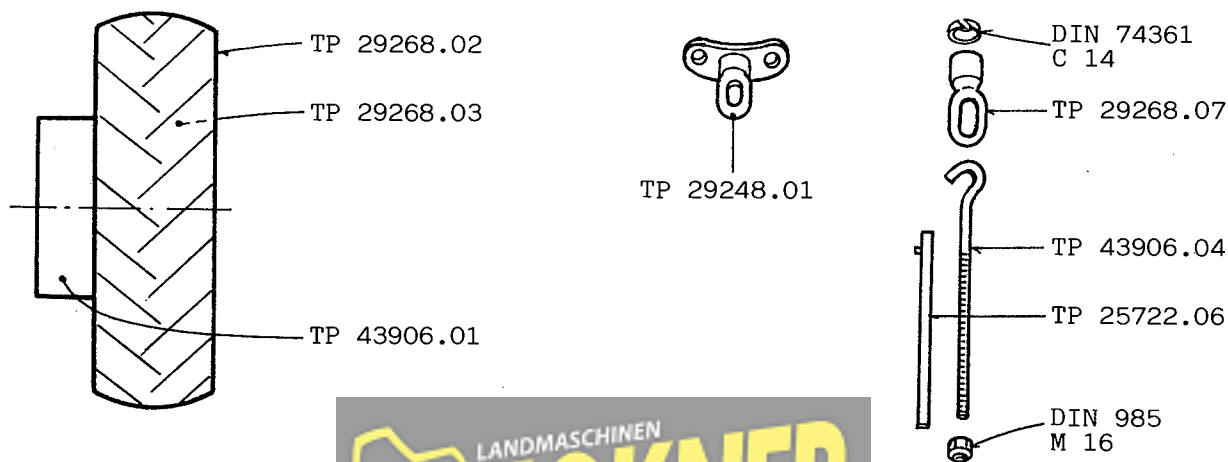


**Doppelbereifung**  
(T 5050 - auf Wunsch)

**Roues jumelées**  
(T 5050 - sur demande)

**Ruote gemelle**  
(T 5050 - a richiesta)

**Twin wheels**  
(T 5050 - by request)



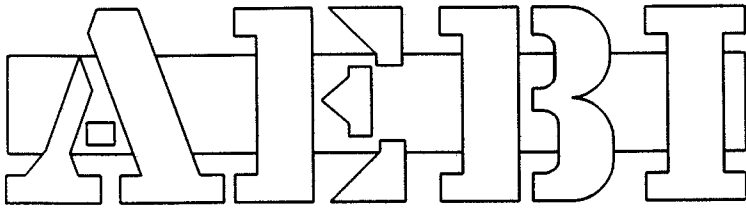


Selbstkleber

Autocollants

Autocollanti

Stickers



TP 43275.01

Motorentemperatur		Vorgühdauer	
Temperature du moteur		Temps d'incandescence	
um env.	+20°C	ca. env.	3(max.10) Sek. sec.
um env.	0°C	ca. env.	5(max.10) Sek. sec.
um env.	-25°C	ca. env.	10(max.15) Sek. sec.

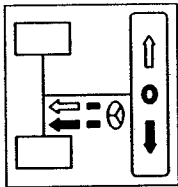
TP 29016.01



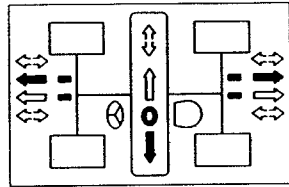
TP 43276.01



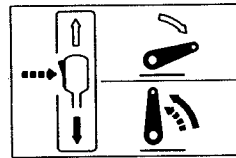
TP 43278.01



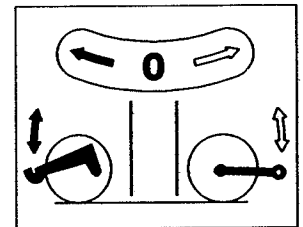
TP 43888.01



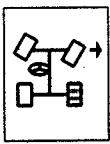
TP 43886.01



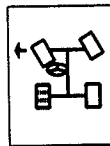
TP 43887.01



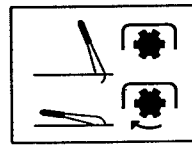
TP 43885.01



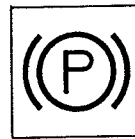
TP 29022.01



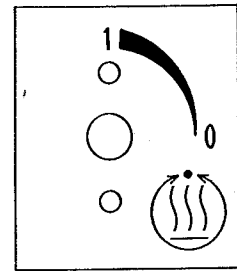
TP 29023.01



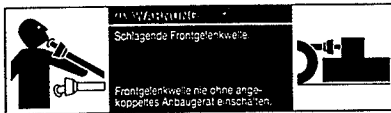
TP 43056.01



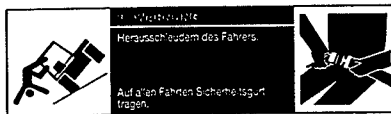
TP 29024.01



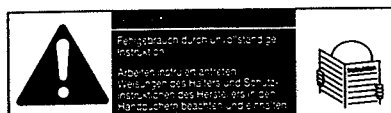
TP 45012.01



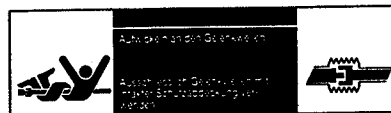
- TP 43443.01 (D)
- TP 43444.01 (F)
- TP 43445.01 (E)
- TP 49227.01 (I)



- TP 43443.02 (D)
- TP 43444.02 (F)
- TP 43445.02 (E)
- TP 49227.02 (I)



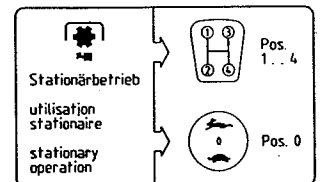
- TP 43443.03 (D)
- TP 43444.03 (F)
- TP 43445.03 (E)
- TP 49227.03 (I)



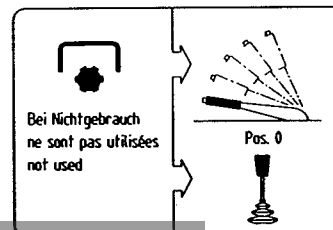
- TP 43443.04 (D)
- TP 43444.04 (F)
- TP 43445.04 (E)
- TP 49227.04 (I)

kg	lb	bar	PSI
750	1650	0,7	10
1000	2200	0,9	13
1250	2760	1,25	18
1350	3000	1,4	20

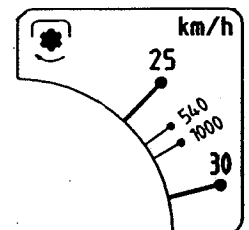
TP 44922.01



TP 49013.01



TP 45082.01



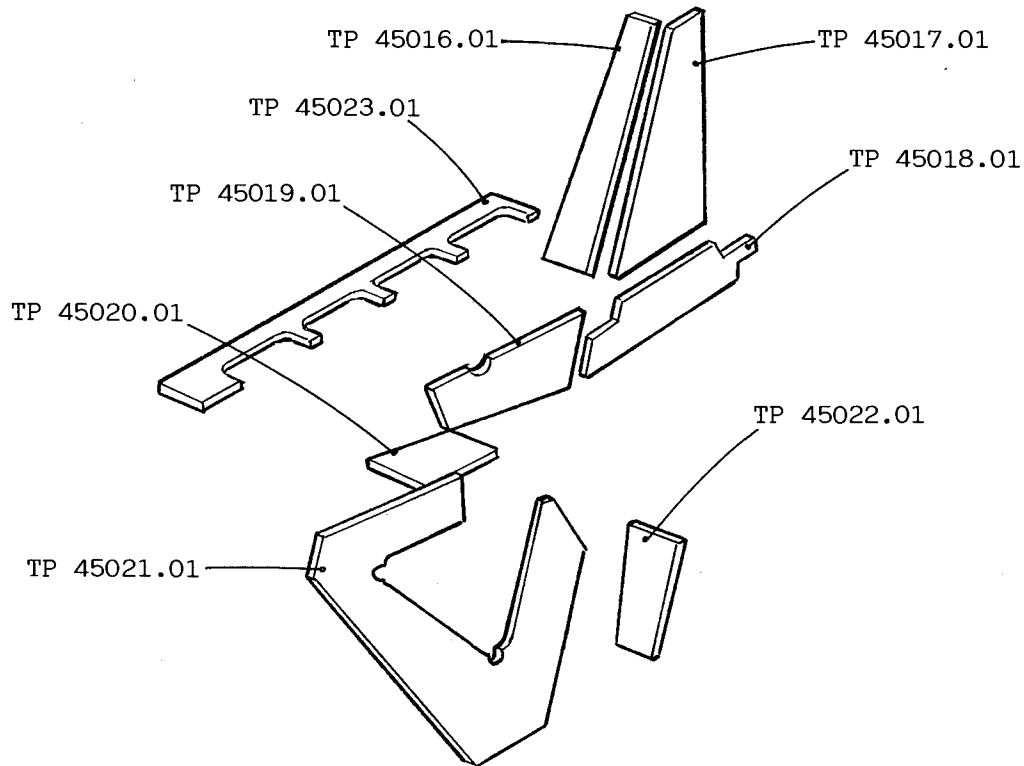
TP 45092.01

**Lärmdämmmatten**  
(serienmässig)

**Tapis anti-bruit**

**Tapeti antirombo**

**Noise-reducing**

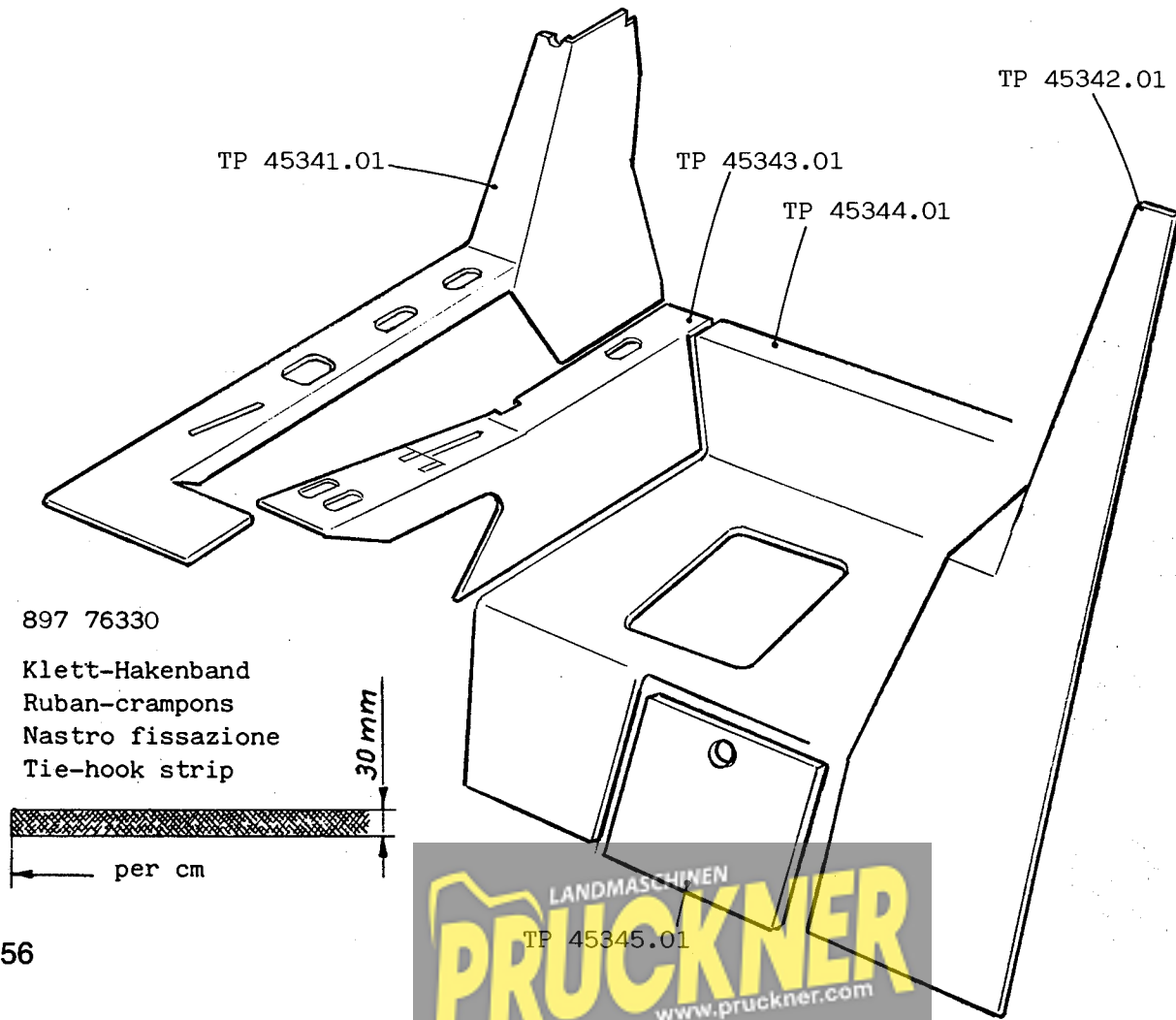


**Lärmdämmmatten**  
(T 5179-auf Wunsch)

**Tapis anti-bruit**  
(T 5179-sur demande)

**Tapeti antirombo**  
(T 5179-à richiesta)

**Noise-reducing**  
(T 5179-by request)



### Zusatzrüstung

(BRD, A\*\*, I\*)

### Accessoires

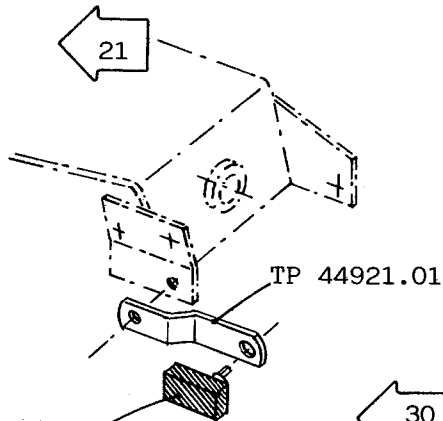
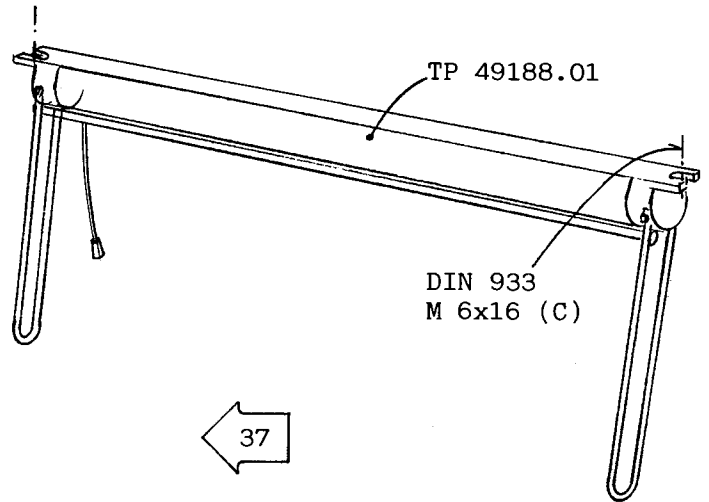
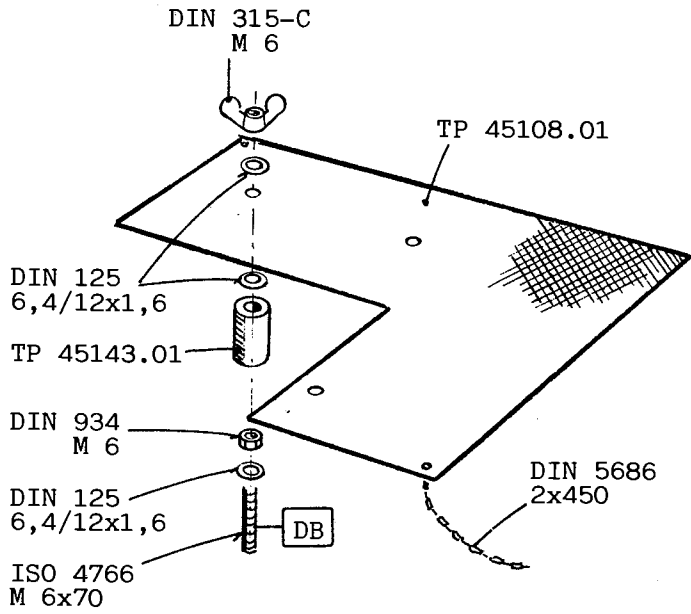
(BRD, A\*\*, I\*)

### Accessori

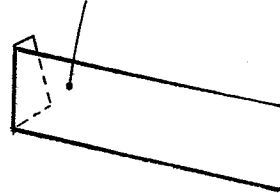
(BRD, A\*\*, I\*)

### Accessories

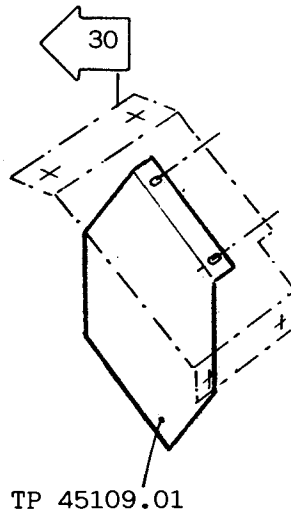
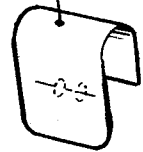
(BRD, A\*\*, I\*)



TP 45105.01  
Kennzeichenschild vorn

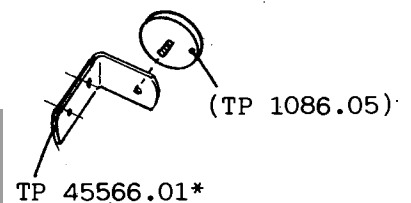
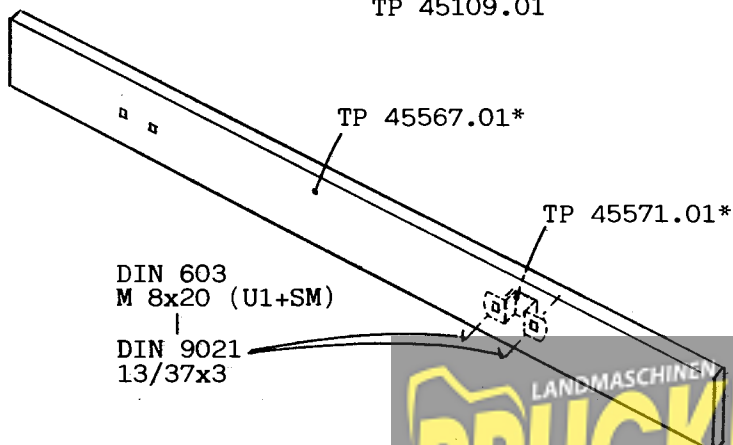
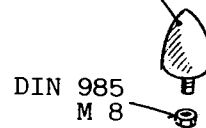


TP 45103.01



TP 24749.10

DIN 985  
M 8

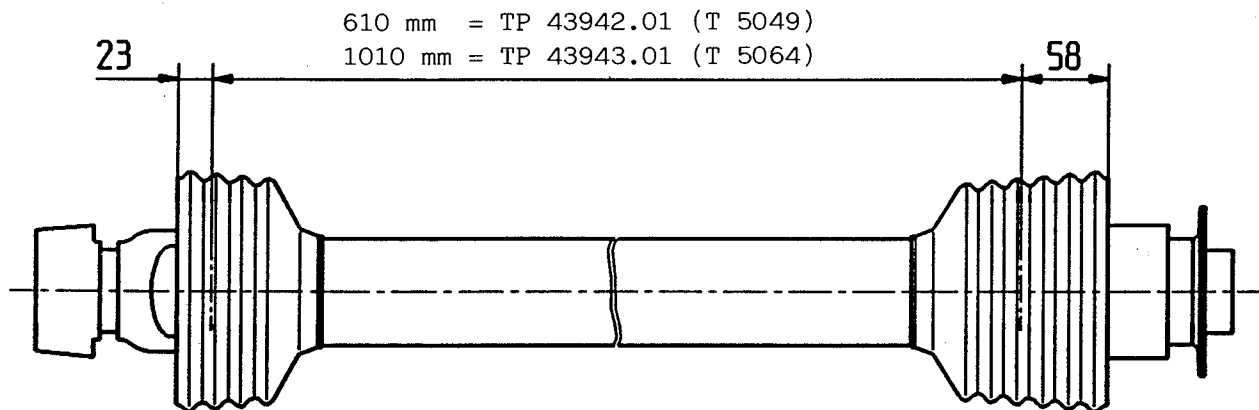


**Frontgelenkwelle**  
(T 5049 - auf Wunsch)  
(T 5064 - auf Wunsch)

**Arbre à cardan**  
(T 5049 - sur demande)  
(T 5064 - sur demande)

**Albero cardanico**  
(T 5049 - a richiesta)  
(T 5064 - a richiesta)

**Front cardan shaft**  
(T 5049 - by request)  
(T 5064 - by request)



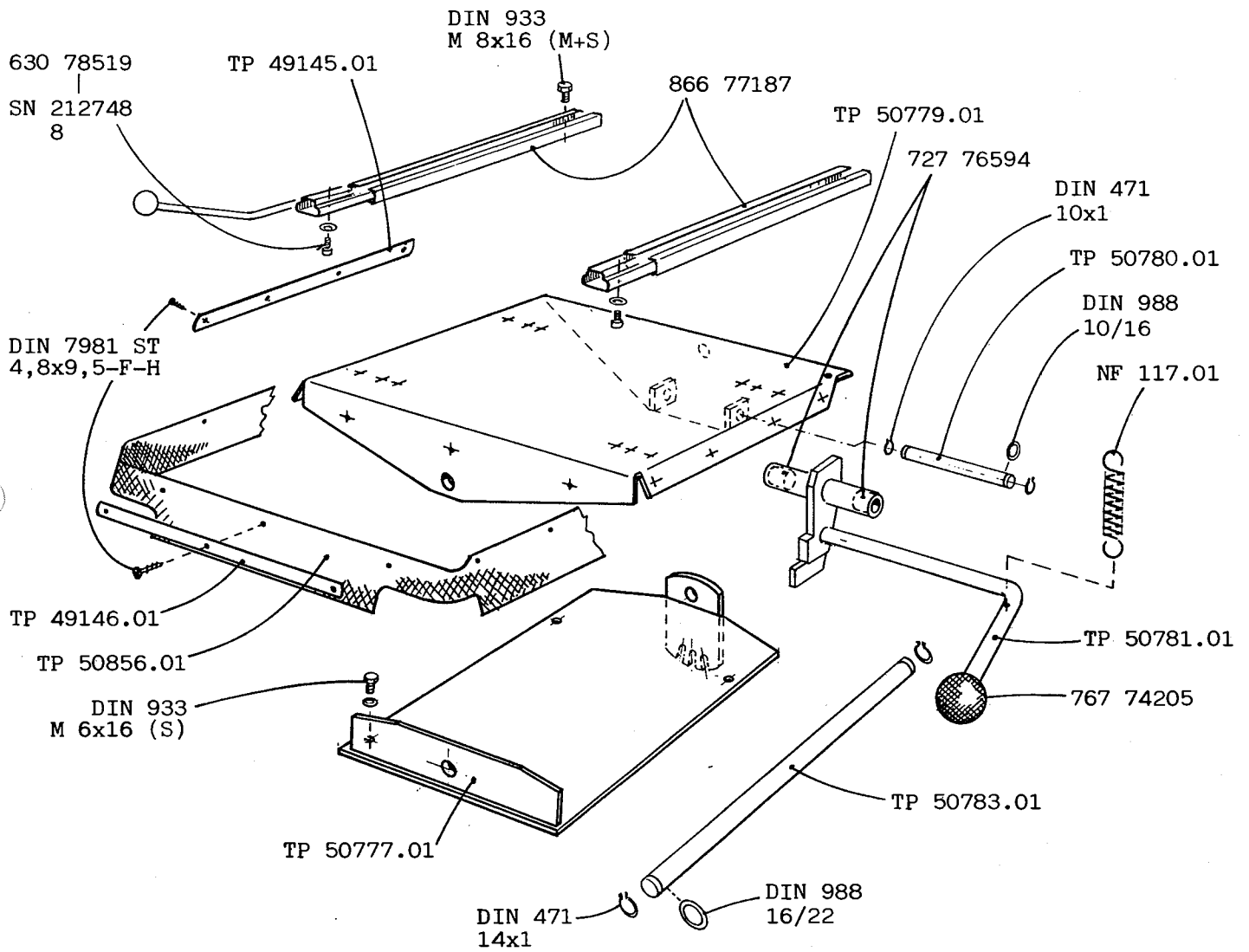
Walterscheid:

Paul Forrer AG  
Aargauerstr. 250  
CH-8048 Zürich  
Tel. 01/432 39 33

# Schwenksitz

# Siège inclinable

# Tiltable seat



## TTSITZ

NF 117.01	ZUGFEDER	RESSORT	MOLLA	TENSION SPRING
TP 49145.01	LEISTE	LISTE	LARDONE	STRIP
TP 49146.01	LEISTE	LISTE	LARDONE	STRIP
TP 50777.01	SITZSUPPORT	SUPPORT SIEGE	SUPPORTO SEDILE	SEAT SUPPORT
TP 50779.01	SCHWENKBÜGEL	ETRIER PIVOTANT	STAFFA GIREVOLE	TURNING YOKE
TP 50780.01	ACHSE	AXE	ASSE	AXLE
TP 50781.01	HEBEL	LEVIER	LEVA	LEVER
TP 50783.01	ACHSE	AXE	ASSE	AXLE
TP 50856.01	ABDECKUNG	COUVERTURE	COPERTURA	COVER
767 74205	KUGELGRIF	POMME DE POIGNEE	IMPUGNATURA	PLASTIC HAND KNOB
727 76594	BUCHSE GLACIER	DOUILLE	BUSSOLA	BUSH
866 77187	LÄNGSVERSTELLUNG	REGLAGE LONGITUD.	REGOLAZ.ORIZZONT.	HORIZONTAL ADJUST
630 78519	LINSENSCHRAUBE M8X16	VIS A TETE BOMBEE	VITE A TESTA BOM.	FLAT HEAD SCREW

TT	40	ERSATZTEILVERZEICHNIS	NOMENCLATURE	NOMENCLATURA	SPARE PARTS LIST	SEITE PAGE
NF	25.01	ZUGFEDER	RESSORT	MOLLA	TENSION SPRING	21
NF	27.01	DRUCKFEDER	RESSORT	MOLLA	PRESSURE SPRING	19
NF	31.01	ZUGFEDER	RESSORT	MOLLA	TENSION SPRING	19
TP	45.02	GELENKNUSS	NOIX ARTICULATION	FORCELLA DOPPIA	JOINT NUT	2
TP	87.01	BÜGEL	ETRIER	STAFFA	HOOP	54
TP	88.01	NAGEL	CLOU	CHIODO	NAIL	54
NF	117.01	ZUGFEDER	RESSORT	MOLLA	TENSION SPRING	19
NF	129.01	DRUCKFEDER	RESSORT	MOLLA	PRESSURE SPRING	54
NF	133.01	DRUCKFEDER	RESSORT	MOLLA	PRESSURE SPRING	38
NF	138.01	DRUCKFEDER	RESSORT	MOLLA	PRESSURE SPRING	12
NF	161.01	ZUGFEDER	RESSORT	MOLLA	TENSION SPRING	23
NF	163.01	DRUCKFEDER	RESSORT	MOLLA	PRESSURE SPRING	33
NF	165.01	DRUCKFEDER	RESSORT	MOLLA	PRESSURE SPRING	12
NF	168.01	DRUCKFEDER	RESSORT	MOLLA	PRESSURE SPRING	14
QJ	206	VIERPUNKTLAGER	ROULEMENT 4 POINT	CUSCINETTO 4-PUNT	4-POINT BEARING	8
N	260.01	NADELLAGER 40X52X20	PALIER AIGUILLES	CUSCINETTO AGHI	NEEDLE BEARING	1
N	261.15	NADELHÜLSE 20X26X16	DOUILLE AIGUILLES	BUSSOLA AD AGHI	NEEDLE BUSH	7
N	261.24	NADELHÜLSE 15X21X16	DOUILLE AIGUILLES	BUSSOLA AD AGHI	NEEDLE BUSH	7
N	261.25	NADELHÜLSE 30X37X20	DOUILLE AIGUILLES	BUSSOLA AD AGHI	NEEDLE BUSH	7
N	263.01	NADELKÄFIG 17X21X17	CAGE AIGUILLES	GABBIA AD AGHI	NEEDLE CAGE	11
N	263.23	NADELKÄFIG 25X30X20	CAGE AIGUILLES	GABBIA AD AGHI	NEEDLE CAGE	10
N	263.26	NADELKÄFIG 32X37X27	CAGE AIGUILLES	GABBIA AD AGHI	NEEDLE CAGE	7
N	263.27	NADELKÄFIG 40X45X17	CAGE AIGUILLES	GABBIA AD AGHI	NEEDLE CAGE	10
N	263.37	NADELKÄFIG 40X45X27	CAGE AIGUILLES	GABBIA AD AGHI	NEEDLE CAGE	10
N	263.47	NADELKÄFIG 37X42X17	CAGE AIGUILLES	GABBIA AD AGHI	NEEDLE CAGE	8
N	263.48	NADELKÄFIG 37X42X27	CAGE AIGUILLES	GABBIA AD AGHI	NEEDLE CAGE	8
N	264.11	INNENRING 35X40X17	BAGUE INTERIEURE	ANELLO INTERIORE	INNER RING	10
N	264.19	INNENRING 35X40X30	BAGUE INTERIEURE	ANELLO INTERIORE	INNER RING	10
N	264.26	INNENRING 17X20X16	BAGUE INTERIEURE	ANELLO INTERIORE	INNER RING	17
TP	588.01	DISTANZSTÜCK	ENTRETOISE	DISTANZIALE	SPACER	5
TP	648.04	ESN-BOLZEN	GOUJON ESN	PERNO ESN	PIN	14
AM	870.14	DICHTUNGSR. 14X2,65	JOINT TORIQUE	ANELLO-O	O-RING	17
TP	963.15	SCHWENKVERSCHR.	RACC. ORIENTABLE	RACC. ORIENTABILE	SWING PIPE UNION	48
TP	992.08	KABELBINDER	ATTACHE-GAINE	NASTRO FISSAZIONE	CABLE TAPE	25
AM	1060.01	GLEITSTEIN	COULISSEAU	BLOCCHETTO	SLIDER	19
TP	1086.05	RÜCKSTRAHLER	REFLECTEUR	RIFLETTORE	REFLECTOR	32
TP	1139.08	SATZ SCHRAUBEN	JEU DE VIS	DOTAZIONE VITI	SCREW SET	13
C	1176.03	FILTERPATRONE	CARTOUCHE	CARTUCCIA	FILTER CARTRIDGE	25
TP	1218.04	ANTRIEBSWELLE	ARBRE COMMANDE	ALBERO COMANDO	SHAFT	2
TP	1264.01	ABSCHLUSSDECKEL	COUVERCLE	COPERCHIO	CAP	11
TP	1309.03	AUFSTECKROHR	TUBE	TUBO	EXTENSION TUBE	49
TP	1309.09	RUNDUMLEUCHTE	FEU TOURNANT	LUCE PERICOLO	REVOLVING LAMP	49
TP	1338.01	DICHTUNGSR. 109X7	JOINT TORIQUE	ANELLO-O	O-RING	13
AS	1528	AXIALSCHEIBE	RONDELLE	RANELLA	DISC	11
AS	1730	AXIALSCHEIBE	RONDELLE	RANELLA	DISC	11
AM	1764.01	RADRIFFELBOLZEN	VIS CANNELEE	VITE SCANALATA	PIN	4
TP	2018.23	HORN	AVERTISSEUR	AVVISATORE	HORN	44
AM	2076.01	DICHTUNGSR. 17,1X2,6	JOINT TORIQUE	ANELLO-O	O-RING	16
TP	2342.06	SCHLAUCHBINDER	COLLIER SERRAGE	FASCIA CHIUSURA	HOSE CLAMP	25
TP	2357.16	KABELTÜLLE	PASSE-FIL CABLE	MANICOTTO D. CAVO	CABLE BUSHING	51

	ERSATZTEILVERZEICHNIS	NOMENCLATURE	NOMENCLATURA	SPARE PARTS LIST	SEITE PAGE	
TP	2523.01	VERTEILER M10X1	DIVISEUR	DIVISORE	DISTRIBUTOR	3
LS	2542	LAUFSCHLEIBE	RONDELLE	RANELLA	DISK	10
DIN	2950	WINKEL	FER CORNIERE	FERRO AD ANGOLO	ANGLE	51
TP	2985.07	SCHLAUCHSCHELLE	BRIDE DE TUYAU	STAFFA PER TUBI	HOSE CLAMP	46
TP	3207.17	PUFFER	TAMPON	TAMPONE	BUFFER	24
	3208	SCHRÄGKUGELLAGER	ROULEMENT	CUSCINETTO	BEARING	9
736	3211.01	O-RING	JOINT TORIQUE	ANELLO-O	O-RING	40
TP	3218.16	ROHRSCHELLE	PATTE D'ATTACHE	STAFFA PER TUBI	PIPE CLAMP	24
TP	3304.18	SCHWENKVERSCHR.	RACC. ORIENTABLE	RACC. ORIENTABILE	SWING PIPE UNION	46
TP	3486.02	VENTIL	VALVE	VALVOLA	VALVE	47
TP	3486.03	GEWINDEBOLZEN A	GOUJON FILETE A	PERNO FILETTATO A	THREADED BOLT A	47
TP	3486.04	GEWINDEBOLZEN B	GOUJON FILETE B	PERNO FILETTATO B	THREADED BOLT B	47
LS	3552	LAUFSCHLEIBE	RONDELLE	RANELLA	DISK	10
AXK	4060	AXIAL-NADELKRANZ	COURONNE DE GALET	CERCHIONE ROTELLA	AXIAL NEEDLE CAGE	7
AM	4221.01	FEDERKEIL	CLAVETTE	CHIAVETTA	KEY	4
TP	4563.01	FREIRAD	PIGNON LIBRE	PIGNONE LIBERO	FREE-WHEEL	5
TP	4564.01	SATELLIT	SATELLITE	SATELLITE	SATELLITE	5
TP	4565.03	ACHSE	AXE	ASSE	AXLE	5
TP	4566.01	DIFF.KLAUE	GRIFFE DIFF.	MORSA DIFF.	DIFF.LOCK COLLAR	5
TP	4912.01	O-RING	JOINT TORIQUE	ANELLO-O	O-RING	7
TP	5236.05	SATZ SCHRAUBEN	JEU DE VIS	DOTAZIONE VITI	SCREW SET	5
AM	5348.02	FOLIENLAGER 1,3	FEUILLE	FOGLIA	FOILBEARING	13
AM	5348.03	FOLIENLAGER 1,6	FEUILLE	FOGLIA	FOILBEARING	13
AM	5712.01	ZWISCHENSCHLEIBE	DISQUE INTERMED.	DISCO DISTANZIAT.	DISTANCE DISK	5
AM	5744.01	O-RING	JOINT TORIQUE	ANELLO-O	O-RING	26
AM	5912.06	BOLZEN ESN 10X20	GOUJON ESN	PERNO ESN	PIN	21
TP	5948.11	KABELBINDER	ATTACHE-GAINE	NASTRO FISSAZIONE	CABLE TAPE	16
	6012	KUGELLAGER	ROULEMENT BILLES	CUSCINETTO SFERE	BALL BEARING	5
	6013.2RS	KUGELLAGER	ROULEMENT BILLES	CUSCINETTO SFERE	BALL BEARING	7
TP	6246.01	FÜHRUNGSSTIFT	CHEVILLE	SPINA	PILOT PIN	16
TP	6435.04	SEITENLEUCHE	LAMPE DE POSITION	LAMPADA POSIZIONE	POSITION LIGHT	49
AM	6622.01	DICHTUNGSR. 40X3	JOINT TORIQUE	ANELLO-O	O-RING	7
AM	6750.01	VERSTELLSCHRAUBE	VIS DE REGLAGE	VITE REGOLAZIONE	ADJUSTING SCREW	19
AM	6751.01	KLEMMNIPPEL	VIS SERRE-CABLE	VITE SERRAG.-CAVO	CLAMPING NIPPLE	19
TP	7131.09	GEROLLTE BUCHSE	DOUILLE	BUSSOLA	BUSH	21
TP	7201.01	SCHLEIBE	RONDELLE	DISCO	DISC	7
TP	7222.01	ABSCHLUSSDECKEL	COUVERCLE	COPERCHIO	CAP	7
TP	7251.01	HÜLSE	DOUILLE	BUSSOLA	SLEEVE	10
TP	7508.01	BÜGEL	ETRIER	STAFFA	HOOP	19
AM	7690.01	DICHTRING 70X3,5	RONDELLE	RANELLA	SEAL	13
TP	7746.38	LENKGRIF	POIGNEE	MANOPOLA	HANDLEBAR GRIP	22
TP	7772.05	STECKER	FICHE	SPINA	PLUG	42
TP	7946.04	WELLENDICHTRING	JOINT	GUARNIZIONE	OIL SEAL	7
TP	7950.07	DICHTUNG	JOINT	GUARNIZIONE	GASKET	24
TP	8049.06	LUFTFILTER	FILTRE A AIR	FILTRO DELL'ARIA	AIR FILTER	25
TP	8049.13	ZYKLON-LUFTFILTER	FILTRE A AIR	FILTRO DELL'ARIA	AIR-FILTER	25
TP	8078.03	SCHLAUCH	TUYAU FLEXIBLE	TUBO FLESSIBILE	FLEXIBLE TUBE	24
TP	8078.05	ROHRSCHELLE	PATTE D'ATTACHE	STAFFA PER TUBI	PIPE CLAMP	24
TP	8242.02	ANSCHLUSSPLATTE	PLAQUE RACCORD	PIASTRA UNIONE	PLATE	47
TP	8242.05	PLATTE	PLAQUE CHINEN	PIASTRINA	PLATE	47

ERSATZTEILVERZEICHNIS		NOMENCLATURE	NOMENCLATURA	SPARE PARTS LIST	SEITE PAGE
TP 8242.29	BETÄTIGUNGSHABEL	LEVIER	LEVA	LEVER	47
TP 8489.05	VERSCHLUSSTOPFEN	BOUCHON	TAPPO	PLUG	39
TP 8691.01	RINGHÄLFTE	DEMI-ANNEAU	SEMI-ANELLO	RING SECTION	13
TP 8730.01	O-RING 16X5	JOINT TORIQUE	ANELLO-O	O-RING	26
TP 8979.01	VERSCHLUSSCHRAUBE	BOUCHON	TAPPO	SCREW	3
TP 8987.14	SCHEINWERFER	PHARE	FARO	HEADLIGHT	44
TP 8987.15	BLINKLEuchte	CLIGNOTEUR	LAMPEGGIATORE	FLASHER LAMP	44
TP 9064.05	KREUZSTÜCK KPL.	CROISILLON CPL.	CROCIERA CPL.	CROSSPIECE CPL.	2
TP 9100.04	STECKER	FICHE	SPINA	PLUG	42
TP 9100.12	STECKDOSE	PRISE	PRESA	SOCKET	42
TP 9139.34	KABELTÜLLE	PASSE-FIL CABLE	MANICOTTO D. CAVO	CABLE BUSHING	49
TP 9157.01	ZUGMAUL	CROCHET ATTELAGE	GANCIO DI TRAINO	JAW HITCH	54
TP 9171.05	DOPPELSCELLE	COLLIER DOUBLE	STAFFA DOPPIA	DOUBLE CLAMP	46
TP 9401.06	LUFTSCHLAUCH	CHAMBRE A AIR	CAMERA D'ARIA	AIR TUBE	1
TP 9450.05	ENTL. STUTZEN	BOUCHON AERATION	TAPPO DI SPURGO	VENT CONNECTION	5
TP 9700.13	BUCHSE GLACIER	DOUILLE	BUSSOLA	BUSH	14
TP 9713.01	HÜLSE	DOUILLE	BUSSOLA	SLEEVE	23
TP 9725.04	GEGENSCHLEIBE	CONTRE-DISQUE	CONTRODISCO	LOCK DISK	8
TP 9894.35	SCHLAUCHLEITUNG	CONDUITE FLEXIBLE	CONDUTTURA FLESS.	FLEXIBLE TUBE	46
TP 9898.06	HALTESCHLEIBE	RONDELLE D'ARRET	RANELLA D'ARRESTO	DISK	50
TP 20483.06	SCHWENKVERSCHR.	RACC. ORIENTABLE	RACC. ORIENTABILE	SWING PIPE UNION	46
TP 20483.30	SCHLAUCHLEITUNG	CONDUITE FLEXIBLE	CONDUTTURA FLESS.	FLEXIBLE TUBE	46
TP 20497.16	HALTENOCKEN	CAME DE SERRAGE	CAMMA SERRAGGIO	TAPPET	32
AM 20548.01	LAGERBÜCHSE	DOUILLE	BUSSOLA	BEARING BUSH	20
TP 20695.01	ABSCHLUSSDECKEL	COUVERCLE	COPERCHIO	CAP	8
TP 20805.05	WARNSCHLEIBER	AUTOM. FEUX PANNE	AUTOM. LAMPEGG.	WARNING FL. UNIT	44
TP 20965.06	ÖLFILTER	FILTRE D'HUILE	FILTRO D'OLIO	OIL FILTER	30
TP 20965.13	FILTERPATRONE	CARTOUCHE	CARTUCCIA	FILTER CARTRIDGE	30
AM 21922.01	DICHTUNGSR. 35X3	JOINT TORIQUE	ANELLO-O	O-RING	5
AM 22419.03	ESN-BOLZEN	GOUJON ESN	PERNO ESN	PIN	14
TP 22542.12	AUSPUFFBRIDE	BRIDE	BRIDA	EXHAUST CLAMP	25
TP 22579.13	WARTUNGSSCHALTER	INTERRUPTEUR	INTERUTTORE	CONTROL SWITCH	25
TP 22617.08	VENTIL	VALVE	VALVOLA	VALVE	47
TP 22725.03	STECKER	FICHE	SPINA	PLUG	42
TP 22742.03	STECKDOSE	PRISE	PRESA	SOCKET	42
TP 22761.04	ÖLSTANDANZEIGER	JAUGE D'HUILE	INDICAT. D'OLIO	LEVEL INDICATOR	3
TP 23246.12	ROHRSCHELLE	PATTE D'ATTACHE	STAFFA PER TUBI	PIPE CLAMP	51
TP 23488.01	DISTANZRING	ENTRETOISE	DISTANZIATORE	COLLAR	49
TP 23489.01	U.SCHEIBE	RONDELLE	RANELLA	WASHER	49
TP 23564.23	STECKDOSE	PRISE	PRESA	SOCKET	42
TP 23589.18	OBERLENKER	BARRE SUPERIEURE	BARRA SUPERIORE	TOP LINK	38
TP 23738.20	DIODE	DIODE	DIODO	DIODE	49
TP 23738.27	STECKER	FICHE	SPINA	PLUG	42
TP 23741.01	WINKEL	FER CORNIERE	FERRO AD ANGOLO	ANGLE	49
TP 23742.01	PLATTE	PLAQUE	PIASTRINA	PLATE	49
TP 23785.03	STECKDOSE	PRISE	PRESA	SOCKET	42
TP 23836.06	SPEZIALSCHRAUBE	VIS SPECIALE	VITE SPECIALE	SPECIAL SCREW	1
TP 23945.05	SPEZIALSCHRAUBE	VIS SPECIALE	VITE SPECIALE	SPECIAL SCREW	5
TP 24217.28	DOPPELSCELLE	COLLIER DOUBLE	STAFFA DOPPIA	DOUBLE CLAMP	46
TP 24263.04	KÜHLERDECKEL	COUVERCLE	COPERCHIO	RADIATOR CAP	24



ERSATZTEILVERZEICHNIS		NOMENCLATURE	NOMENCLATURA	SPARE PARTS LIST	SEITE PAGE
TP 24306.01	BOLZEN	GOUJON	PERNO	PIN	39
TP 24336.09	BUCHSE GLACIER	DOUILLE	BUSSOLA	BUSH	21
TP 24349.08	ROHRSCHELLE	PATTE D'ATTACHE	STAFFA PER TUBI	PIPE CLAMP	46
TP 24471.01	HALTER	SUPPORT	SUPPORTO	SUPPORT	1
TP 24484.09	LUFTFILTER	FILTRE A AIR	FILTRO DELL'ARIA	AIR FILTER	30
TP 24499.41	ABDECKKAPPE	COUVERCLE	COPERCHIO	PROTECTION CAP	22
TP 24710.05	VERSCHLUSS	FERMETURE	CHIUSURA	CLOSING HANDLE	50
TP 24749.10	ANSCHLAG	ARRET	ARRESTO	STOP PAD	57
TP 24897.01	STECKNAGEL	BROCHE	SPINA	TOPLINK PIN	38
TP 25235.04	SCHLAUCHBINDER	COLLIER SERRAGE	FASCIA CHIUSURA	HOSE CLAMP	25
TP 25262.01	PASSSCHRAUBE	VIS D'ECARTEMENT	VITE DISTANZ.	SPACER SCREW	14
TP 25302.04	KENNZ.LEUCHTE	LAMPE D'IMMATIC.	FANALE DI TARGA	NUMB.PLATE LIGH	53
TP 25334.04	FILTER	FILTRE	FILTRO	FILTER	26
TP 25334.12	FILTERPATRONE	CARTOUCHE	CARTUCCIA	FILTER CARTRIDGE	26
TP 25355.36	KLEINRELAIS	RELAIS	RELAIS	RELAY	44
TP 25420.32	HAUPTBREMSZYLIND.	CYLINDRE FREIN	CILINDRO FRENO	BRAKE CYLINDER	21
TP 25491.01	LAMPENTRÄGER	PORTE-PHARES	PORTA-LAMPADA	LAMP HOLDER	49
TP 25495.01	LAMPENTRÄGER	PORTE-PHARES	PORTA-LAMPADA	LAMP HOLDER	49
TP 25528.06	PRIORITÄTSVENTIL	VALVE PRIORITE	VALVOLA PRIORITA	PRIORITY VALVE	22
TP 25528.14	LENKEINHEIT	UNITE DIRECTION	GUIDA IDROSTATICA	STEERING UNIT	22
TP 25722.06	ROHRSCHLÜSSEL	CLEF	CHIAVE	KEY	54
TP 25762.07	MEMBRANTÜLLE	PASSE-FIL CABLE	MANICOTTO CAVO	CABLE BUSHING	32
TP 25762.15	EINSCHRAUBSTUTZEN	RACCORD	RACCORDO	FITTING	46
TP 25869.04	STECKER	FICHE	SPINA	PLUG	42
TP 25920.14	SCHLAUCHSTUTZEN	TUBULURE	GIUTO	CONNECTION	51
TP 25920.21	SCHLAUCHSTUTZEN	TUBULURE	GIUTO	CONNECTION	51
TP 26053.01	FAHRRADNABE	MOYEU DE ROUE	MOZZO DELLA RUOTA	WHEEL HUB	1
TP 26059.01	SCHALTGABEL	FOURCHE	FORCELLA	GEAR-SHIFT FORK	19
TP 26174.10	KLAMMER	PINCE	PINZA	CLAMP	27
TP 26198.03	BREMSE R.	FREIN D.	FRENO D.	BRAKE R.	27
TP 26231.02	KUGELGELENK	ROTULE	GIUNTO A SNODO	SOCKET JOINT	22
TP 26231.03	KUGELGELENK	ROTULE	GIUNTO A SNODO	SOCKET JOINT	22
TP 26302.03	SCHUTZKAPPE	CAPUCHON	CALOTTA	PROTECTION CAP	35
TP 26332.02	RÜCKSPIEGEL	RETROVISEUR	SPECCHIO	REARVIEW MIRROR	34
TP 26459.01	HALTER	SUPPORT	SUPPORTO	SUPPORT	38
TP 26461.07	GUMMILAGER	SUPPORT ELASTIQUE	SUPPORTO ELASTICO	SILENT BLOCK	21
TP 26474.05	GRIFF	POIGNEE	IMPUGNATURA	GRIP	15
TP 26653.01	KLEMMSCHEIBE	RONDELLE SERR.	RANELLA SERR.	CLAMPING DISC	35
TP 26660.01	FALTENBALG	SOUFFLET	SOFFIETTO	BOOT	18
TP 26666.01	ZAPFEN	BOUCHON	TAPPO	PLUG	33
TP 26667.01	HEBEL	LEVIER	LEVA	LEVER	33
TP 26670.01	VERSCHLUSSPROFIL	PROFIL	PROFILO	PROFILE	33
TP 26671.01	BOLZEN	GOUJON	PERNO	PIN	33
TP 26671.02	HALTERING	ANNEAU	ANELLO	RING	33
TP 26748.01	SCHARNIER	CHARNIERE	CERNIERA	HINGE	33
TP 26784.28	TEMP.-GEBER	BULBE THERMOST.	SONDA TERMICA	TEMPERATURE PROBE	40
TP 26799.01	SCHALTERGRIFF	POIGNEE	IMPUGNATURA	GRIP	47
TP 26799.03	SCHALTER	INTERRUPTEUR	INTERRUTTORE	SWITCH	47
TP 26824.01	SCHALTHEBEL	LEVIER	LEVA	GEAR SHIFT LEVER	19
TP 26941.06	SICHERUNGSDOSE	BOITE A FUSIBLES	SCATOLA FUSIBILI	FUSE BOX	44

ERSATZTEILVERZEICHNIS		NOMENCLATURE	NOMENCLATURA	SPARE PARTS LIST	SEITE PAGE
TP 26941.09	BRÜCKE	PONT	PONTE	BRIDGE	45
TP 27043.04	GRIF	POIGNEE	IMPUGNATURA	GRIP	16
TP 27043.08	SYMBOLFENSTER	LENILLE	LENTE	LENS	16
TP 27081.01	DISTANZHÜLSE	ENTRETOISE	DISTANZIATORE	SPACER SLEEVE	34
TP 27205.04	VERSCHLUSSTIFT	GOUPILLE FERM.	SPINA CHIUSURA	LOCK PIN	32
TP 27273.07	VERSCHLUSS	FERMETURE	CHIUSURA	CLOSING HANDLE	32
TP 27295.01	NIPPEL	NIPPLE	BOCCHIOLO	NIPPLE	26
TP 27329.02	WEGSITZVENTIL	SOUPAPE	VALVOLA	VALVE	47
TP 27339.01	HÜLSE	DOUILLE	BUSSOLA	SLEEVE	8
TP 27353.04	FALTENBALG	SOUFFLET	SOFFIETTO	BOOT	16
TP 27360.06	WARNLICHTSCHALTER	COMM. FEUX PANNE	INTERR. LAMP. EM.	FLASHER SWITCH	40
TP 27360.07	SYMBOLSCHILD	SYMBOLE	SYMBOLE	SYMBOL SIGN	40
TP 27360.08	SYMBOLSCHILD	SYMBOLE	SYMBOLE	SYMBOL SIGN	40
TP 27360.09	SYMBOLSCHILD	SYMBOLE	SYMBOLE	SYMBOL SIGN	40
TP 27512.45	LENKSÄULE	COLONNE DIRECTION	COLONNA STERZO	STEERING COLUMN	22
TP 27512.83	SCHEIBENWA. ANLAGE	INST. LAVE-GLACE	LAVACRISTALLO	WINDSCREEN WASHER	37
TP 27520.01	AUSRÜCKGABEL	FOURCHE	FORCELLA	DISENGAGE FORK	14
TP 27525.01	AUSRÜCKGABEL	FOURCHE	FORCELLA	DISENGAGE FORK	14
TP 27596.01	DICHTUNGSR. 72X2	JOINT TORIQUE	ANELLO-O	O-RING	5
736 27596.01	O-RING	JOINT TORIQUE	ANELLO-O	O-RING	40
TP 27674.01	EINSTELLMUTTER R.	ECROU REGLAGE D.	DADO REGOLAZ. D.	NUT R.	1
TP 27685.01	LAGER	PALIER	SUPPORTO	BEARING	16
TP 27741.05	SPEZIALSCHRAUBE	VIS SPECIALE	VITE SPECIALE	SPECIAL SCREW	1
TP 27819.04	ENDSCHALTER	INTERR. FINAL	INTERR. FINALE	END SWITCH	57
TP 27945.09	MANOMETER	MANOMETRE	MANOMETRO	PRESS. GAUGE	46
TP 27945.10	MANOMETERANCHLUSS	RACCORD	RACCORDO	PIPE UNION	46
TP 27953.19	STECKHÜLS. GEHÄUSE	CAPSULE	CAPSULA	BUSH	42
TP 27984.13	VERSCHLUSSDECKEL	COUVERCLE	COPERCHIO	SEALING CAP	32
TP 28006.19	SCHLAUCHLEITUNG	CONDUITE FLEXIBLE	CONDUTTURA FLESS.	FLEXIBLE TUBE	46
TP 28006.26	SCHLAUCHLEITUNG	CONDUITE FLEXIBLE	CONDUTTURA FLESS.	FLEXIBLE TUBE	46
TP 28019.07	DÜSENSATZ	JEU DE BUSE	SPRUZZATORI	NOZZLE SET	37
TP 28043.16	BREMSHEBEL	LEVIER DE FREIN	LEVA DEL FRENO	BRAKE HANDLE	20
TP 28051.02	WISCHERSCHALTER	INTERR. ESS.-GL.	INTERR. TERGICR.	WIPER SWITCH	40
TP 28051.11	LICHTSCHALTER	INTERR. LUMIERE	INTERR. LUCE	LIGHT SWITCH	40
TP 28066.02	SYMBOLSCHILD	SYMBOLE	SYMBOLE	SYMBOL SIGN	16
TP 28067.03	SYMBOLSCHILD	SYMBOLE	SYMBOLE	SYMBOL SIGN	18
TP 28069.24	BLLENDE	BLLENDE	BLLENDA	COVER	37
TP 28069.26	KIPPSCHALTER	INTERR. A BASCULE	INTERR. A LEVETTA	FLIP SWITCH	40
TP 28069.39	KIPPSCHALTER	INTERR. A BASCULE	INTERR. A LEVETTA	FLIP SWITCH	40
TP 28069.47	SYMBOLSCHILD	SYMBOLE	SYMBOLE	SYMBOL SIGN	40
TP 28069.48	SYMBOLSCHILD	SYMBOLE	SYMBOLE	SYMBOL SIGN	40
TP 28082.01	DISTANZHÜLSE	ENTRETOISE	DISTANZIATORE	SPACER SLEEVE	22
TP 28147.02	KIPPSCHALTER	INTERR. A BASCULE	INTERR. A LEVETTA	FLIP SWITCH	40
TP 28147.05	SYMBOLSCHILD	SYMBOLE	SYMBOLE	SYMBOL SIGN	40
TP 28147.17	SCHLAUCHBINDER	COLLIER SERRAGE	FASCIA CHIUSURA	HOSE CLAMP	51
TP 28161.01	EINSTELLMUTTER L.	ECROU REGLAGE G.	DADO REGOLAZ. S.	NUT L.	1
TP 28220.14	RINGSTUTZEN	RACCORD	RACCORDO	CONNECTING PIECE	26
TP 28346.01	SCHALTNOCKEN	CAME D'EMBRAYAGE	CAMMA DI COMANDO	GEAR CAM	12
TP 28395.06	ABDECKKAPPE	COUVERCLE	COPERCHIO	PROTECTION CAP	53
TP 28395.09	KUNSTSTOFFSCHEIBE	DISQUE SYNTH.	DISCO PLASTICO	PLASTIC DISC	53

ERSATZTEILVERZEICHNIS	NOMENCLATURE	NOMENCLATURA	SPARE PARTS LIST	SEITE PAGE	
TP 28395.10	GUMMIBEILAGE	RONDILLE CAOUTCH.	RANELLA DI GOMMA	RUBBER DISC	53
TP 28395.11	NYLONSTÜCK	PIECE SYNTH.	PEZZO PLASTICO	PLASTIC PIECE	53
AM 28429.01	DICHTUNGSR. 12X2	JOINT TORIQUE	ANELLO-O	O-RING	15
TP 28453.01	HYDRAULIKZYLINDER	CYLINDRE HYDR.	CILINDRO IDR.	HYDR. CYLINDER	22
TP 28460.01	ÖLBEHÄLTER	RESERVOIR D'HUILE	SERBATOIO D'OLIO	OIL TANK	30
TP 28461.01	DECKEL	COUVERCLE	COPERCHIO	COVER	30
AM 28579.10	PUFFER	TAMPON	TAMPONE	BUFFER	24
TP 28605.01	KUPPLUNGHEBEL	LEVIER EMBRAYAGE	LEVA FRIZIONE	CLUTCH LEVER	14
TP 28764.02	SCHLAUCHLEITUNG	CONDUITE FLEXIBLE	CONDUTTURA FLESS.	FLEXIBLE TUBE	46
TP 28771.01	SYMBOLSCHILD	SYMBOLE	SYMBOLE	SYMBOL SIGN	15
TP 28772.01	SYMBOLSCHILD	SYMBOLE	SYMBOLE	SYMBOL SIGN	19
TP 28773.01	SYMBOLSCHILD	SYMBOLE	SYMBOLE	SYMBOL SIGN	19
TP 28774.01	SYMBOLSCHILD	SYMBOLE	SYMBOLE	SYMBOL SIGN	17
TP 28775.01	SYMBOLSCHILD	SYMBOLE	SYMBOLE	SYMBOL SIGN	17
TP 28979.01	SCHEIBENRAD	JANTE	CERCHIONE	RIM	1
TP 28979.05	REIFEN	PNEU	PNEUMATICO	TIRE	1
TP 29010.01	BLINKERSCHALTER	COMM. CLIGNOTEUR	INTERR. LAMPEGG.	INDICATOR SWITCH	22
TP 29016.01	SELBSTKLEBEFOLIE	AUTOCOLLANT	AUTOCOLLANTE	STICKER	55
TP 29022.01	SELBSTKLEBEFOLIE	AUTOCOLLANT	AUTOCOLLANTE	STICKER	55
TP 29023.01	SELBSTKLEBEFOLIE	AUTOCOLLANT	AUTOCOLLANTE	STICKER	55
TP 29024.01	SELBSTKLEBEFOLIE	AUTOCOLLANT	AUTOCOLLANTE	STICKER	55
TP 29026.01	SCHEIBE	RONDILLE	DISCO	DISC	10
TP 29071.01	PATRONE	CARTOUCHE	CARTUCCIA	CARTRIDGE	46
TP 29107.03	KABELZUG	CABLE	CAVO	CABLE	14
TP 29158.03	EINHANDBOLZEN	BROCHE	SPINA	PIN	54
TP 29205.27	MONTAGEBÜGEL	ETRIER	STAFFA	HOOP	47
TP 29248.01	GEGENHALTER	CONTRE-SUPPORT	CONTROSUPPORTO	SUPPORT	54
TP 29268.02	REIFEN 5.00-15 CR				54
TP 29268.03	LUFTSCHLAUCH	CHAMBRE A AIR	CAMERA D'ARIA	AIR TUBE	54
TP 29268.07	RINGMUTTER	ECROU A OEILLET	DADO OCCHIELLO	RING NUT	54
TP 29660.01	VENTIL	VALVE	VALVOLA	VALVE	47
TP 29821.01	HALTER	SUPPORT	SUPPORTO	SUPPORT	49
TP 29893.01	HALTER	SUPPORT	SUPPORTO	SUPPORT	24
TP 29894.01	KABELZUG	CABLE	CAVO	CABLE	24
TP 29905.11	INNENBELEUCHTUNG	ECLAIRAGE INT.	ILLUMINAZIONE INT	INTERIOR LIGHT	37
TP 29908.01	KABELSTRANG	TRONC DE FILS	CAVI A FUNE	WIRING HARNESS	49
30207	KEGELROLLENLAGER	ROULEMENT	CUSCINETTO	ROLLER BEARING	10
30208	KEGELROLLENLAGER	ROULEMENT	CUSCINETTO	ROLLER BEARING	9
30304	KEGELROLLENLAGER	ROULEMENT	CUSCINETTO	ROLLER BEARING	7
30305	KEGELROLLENLAGER	ROULEMENT	CUSCINETTO	ROLLER BEARING	8
30306	KEGELROLLENLAGER	ROULEMENT	CUSCINETTO	ROLLER BEARING	10
30307	KEGELROLLENLAGER	ROULEMENT	CUSCINETTO	ROLLER BEARING	9
32004.X	KEGELROLLENLAGER	ROULEMENT	CUSCINETTO	ROLLER BEARING	11
32010.X	KEGELROLLENLAGER	ROULEMENT	CUSCINETTO	ROLLER BEARING	7
32206	KEGELROLLENLAGER	ROULEMENT	CUSCINETTO	ROLLER BEARING	8
32207	KEGELROLLENLAGER	ROULEMENT	CUSCINETTO	ROLLER BEARING	5
32305	KEGELROLLENLAGER	ROULEMENT	CUSCINETTO	ROLLER BEARING	9
33205	KEGELROLLENLAGER	ROULEMENT	CUSCINETTO	ROLLER BEARING	10
TP 40039.01	STECKNAGEL	BROCHE	SPINA	TOPLINK PIN	54
TP 40042.01	ZUGMAUL	CROCHET ATTACHE	GANCIO DI TRAINO	JAW HITCH	54

	ERSATZTEILVERZEICHNIS	NOMENCLATURE	NOMENCLATURA	SPARE PARTS LIST	SEITE PAGE
TP 40052.01	SPIEGELHALTER	SUPPORT	SUPPORTO	SUPPORT	37
TP 40121.03	BREMSE L.	FREIN G.	FRENO S.	BRAKE L.	27
TP 40126.01	SCHALTMUFFE	MANCHON	MANICOTTO	SELECTOR COLLAR	10
TP 40196.01	FANGHAKEN LOSE	CROCHET	GANCIO	HOOK	38
TP 40203.01	SCHALTHEBEL	LEVIER	LEVA	GEAR SHIFT LEVER	16
TP 40222.01	SCHALTGABEL	FOURCHE	FORCELLA	GEAR-SHIFT FORK	15
TP 40280.01	WINKEL	FER CORNIERE	FERRO AD ANGOLO	ANGLE	33
TP 40316.01	HEBEL	LEVIER	LEVA	LEVER	15
TP 40595.33	STECKERGEHÄUSE	CAPSULE	CAPSULA	BUSH	42
TP 40628.13	LEITUNGSDOSE	PRISE	PRESA	SOCKET	47
TP 40628.17	PROFILDICHTUNG	JOINT	GUARNIZIONE	GASKET	47
TP 40635.01	LEISTE	LISTE	LARDONE	STRIP	35
TP 40641.67	STECKER	FICHE	SPINA	PLUG	42
TP 40642.11	STECKHÜLS.GEHÄUSE	CAPSULE	CAPSULA	BUSH	42
TP 40662.01	FLACHSTECKLEISTE	LISTE	LARDONE	STRIP	33
TP 40667.15	STECKDOSE	PRISE	PRESA	SOCKET	42
TP 40730.05	SCHLAUCHSCHELLE	BRIDE DE TUYAU	STAFFA PER TUBI	HOSE CLAMP	26
TP 40730.06	WASSERABSCHIEDER	SEPARATEUR D'EAU	SEPARATORE ACQUA	WATER COLLECTOR	26
TP 40730.10	SCHLAUCHSCHELLE	BRIDE DE TUYAU	STAFFA PER TUBI	HOSE CLAMP	26
TP 40730.12	SCHLAUCHSCHELLE	BRIDE DE TUYAU	STAFFA PER TUBI	HOSE CLAMP	26
TP 40770.01	KOTFLÜGEL	GARDE-BOUE	PARAFANGO	MUD GUARD	35
TP 40902.01	DIFF.HEBEL	LEVIER	LEVA	DIFF.LEVER	19
TP 40903.01	SPURSTANGE	BARRE D'ACCOUPPL.	ASTA TRAVERSALE	TRACK ROD	22
TP 40909.01	HALTER	SUPPORT	SUPPORTO	SUPPORT	19
TP 40915.01	LAGERFLANSCH	FLASQUE-PALIER	FLANGIA CUSCINET.	BEARING FLANGE	1
TP 40920.01	GEHÄUSE	BOITIER	CARTER	HOUSING	2
TP 40923.46	HOHLSCHRAUBE	VIS CREUSE	VITE CAVO	BANJO BOLT	46
TP 40923.61	KON-RED-ANSCHLUSS	REDUCTEUR	RIDUZIONE	REDUCTION	46
TP 40933.01	BREMSLEITUNG	CONDUITE FREIN	CONDOTTA FRENO	BRAKE LINE	27
TP 40943.01	BREMSLEITUNG	CONDUITE FREIN	CONDOTTA FRENO	BRAKE LINE	27
TP 40945.04	SCHLAUCHLEITUNG	CONDUITE FLEXIBLE	CONDUTTURA FLESS.	FLEXIBLE TUBE	48
TP 40946.06	SCHLAUCHLEITUNG	CONDUITE FLEXIBLE	CONDUTTURA FLESS.	FLEXIBLE TUBE	46
TP 40952.48	SCHWENKVERSCHR.	RACC. ORIENTABLE	RACC. ORIENTABILE	SWING PIPE UNION	46
TP 40979.01	KABELSTRANG	TRONC DE FILS	CAVI A FUNE	WIRING HARNESS	41
TP 40982.01	RING	ANNEAU	ANELLO	RING	5
TP 40991.01	TROMPETE	TROMPETTE	TROMBA	AXLE TRUMPET	2
TP 40992.01	TROMPETE	TROMPETTE	TROMBA	AXLE TRUMPET	2
TP 40995.01	GELENKSTÜCK L.	ARTICULATION G.	ARTICOLAZIONE S.	SWIVEL FLANGE L.	1
TP 40996.01	GELENKSTÜCK R.	ARTICULATION D.	ARTICOLAZIONE D.	SWIVEL FLANGE R.	1
TP 41009.01	ACHSSCH.BOLZEN	PIVOT DE DIRECT.	PERNO A SNODO	PIVOT PIN	1
TP 41019.03	STECKHÜLS.GEHÄUSE	CAPSULE	CAPSULA	BUSH	42
TP 41019.04	AUFNAHMEGEHÄUSE	CAPSULE	CAPSULA	BUSH	42
TP 41021.01	BREMSLEITUNG	CONDUITE FREIN	CONDOTTA FRENO	BRAKE LINE	27
TP 41022.01	KEGELRITZEL	PIGNON CONIQUE	PIGNONE CONICO	TAPERED PINION	5
TP 41023.01	O-RING 210X3	JOINT TORIQUE	ANELLO-O	O-RING	5
TP 41024.01	DOPPELGELENKWELLE	ARBRE A CARDAN	ALBERO CARDANICO	CARDAN SHAFT	2
TP 41024.03	RADNABENZAPFEN	TOURILLON	PERNO	WHEEL HUB PLUG	2
TP 41024.12	KEGELROLLENLAGER	ROULEMENT	CUSCINETTO	ROLLER BEARING	1
TP 41024.13	NILOS-RING	JOINT NILOS	GUARNIZIONE NILOS	NILOS-RING	1
TP 41024.14	AXIALSCHEIBE	RONDELLE NEN	RANELLA	DISC	1

ERSATZTEILVERZEICHNIS	NOMENCLATURE	NOMENCLATURA	SPARE PARTS LIST	SEITE PAGE	
TP 41025.01	DOPPELGELENKWELLE	ARBRE A CARDAN	ALBERO CARDANICO	CARDAN SHAFT	2
TP 41025.03	RADNABENZAPFEN	TOURILLON	PERNO	WHEEL HUB PLUG	2
TP 41031.01	TELLERRAD	COURONNE	DISCOCORONA	CROWN WHEEL	5
TP 41039.01	DIFF.GEHÄUSE	CARTER DIFF.	CARTER DIFF.	DIFF.HOUSING	5
TP 41040.01	GEHÄUSE	BOITIER	CARTER	HOUSING	5
TP 41047.01	TROMPETE	TROMPETTE	TROMBA	AXLE TRUMPET	5
TP 41047.08	BREMSE L.	FREIN G.	FRENO S.	BRAKE L.	27
TP 41048.01	TROMPETE	TROMPETTE	TROMBA	AXLE TRUMPET	5
TP 41048.08	BREMSE R.	FREIN D.	FRENO D.	BRAKE R.	27
TP 41107.01	BREMSLEITUNG	CONDUITE FREIN	CONDOTTA FRENO	BRAKE LINE	27
TP 41108.01	BREMSLEITUNG	CONDUITE FREIN	CONDOTTA FRENO	BRAKE LINE	27
TP 41140.01	O-RING 60X7	JOINT TORIQUE	ANELLO-O	O-RING	47
TP 41253.01	SPANNSCHRAUBE	VIS DE SERRAGE	VITE DI SERRAGGIO	STRAINING SCREW	13
TP 41265.27	MUFFE ROT	RACCORD ROUGE	RACCORDO ROSSO	SLEEVE RED	46
TP 41265.28	MUFFE GRÜN	RACCORD VERT	RACCORDO VERDE	SLEEVE GREEN	46
TP 41265.54	T-REDUZIERUNG	REDUCTION-T	RIDUZIONE-T	T-REDUCTION	46
TP 41310.30	STECKDOSE	PRISE	PRESA	SOCKET	42
TP 41310.31	STECKER	FICHE	SPINA	PLUG	42
TP 41371.01	GELENKGEHÄUSE	BOITE ARTICUL.	SCATOLA ARTICOL.	SWIVEL HOUSING	3
TP 41371.02	SPEZIALSCHRAUBE	VIS SPECIALE	VITE SPECIALE	SPECIAL SCREW	3
TP 41442.01	WAAGE	BALANCE	BILANCIERE	BALANCE	20
TP 41445.01	TRÄGER	SUPPORT	SUPPORTO	SUPPORT	17
TP 41447.01	SCHALTHEBEL	LEVIER	LEVA	GEAR SHIFT LEVER	17
TP 41449.01	SCHALTMUFFE	MANCHON	MANICOTTO	SELECTOR COLLAR	10
TP 41453.01	ACHSE	AXE	ASSE	AXLE	15
TP 41457.01	KUPPLUNGSGEHÄUSE	CARTER D'EMBR.	CARTER FRIZIONE	CLUTCH HOUSING	7
TP 41527.01	LAGERHÜLSE	DOUILLE	BUSSOLA	SLEEVE	13
TP 41532.01	ZAHNHÜLSE	DOUILLE DENTEE	BUSSOLA DENTATA	SPLINED COLLAR	13
TP 41533.01	ANTRIEBSWELLE	ARBRE COMMANDE	ALBERO COMANDO	SHAFT	13
TP 41557.01	KUPPLUNGSWELLE	ARBRE D'EMBRAYAGE	ALBERO FRIZIONE	CLUTCH SHAFT	7
TP 41569.01	WELLE	ARBRE	ALBERO	SHAFT	9
TP 41571.01	STIRNRAD	ROUE CYLINDRIQUE	INGRANAGGIO CIL.	SPUR GEAR WHEEL	9
TP 41574.01	WELLE	ARBRE	ALBERO	SHAFT	9
TP 41577.01	STIRNRAD	ROUE CYLINDRIQUE	INGRANAGGIO CIL.	SPUR GEAR WHEEL	9
TP 41578.01	STIRNRAD	ROUE CYLINDRIQUE	INGRANAGGIO CIL.	SPUR GEAR WHEEL	9
TP 41586.01	WELLE	ARBRE	ALBERO	SHAFT	8
TP 41602.01	STIRNRAD	ROUE CYLINDRIQUE	INGRANAGGIO CIL.	SPUR GEAR WHEEL	8
TP 41603.01	KEILHÜLSE	DOUILLE CANNELE	BUSSOLA SCANALATA	SPLINED COLLAR	8
TP 41604.01	SCHALTMUFFE	MANCHON	MANICOTTO	SELECTOR COLLAR	8
TP 41608.01	ARM	BRAS	BRACCIO	ARM	20
TP 41615.01	SCHALTHEBEL	LEVIER	LEVA	GEAR SHIFT LEVER	15
TP 41698.01	ARM	BRAS	BRACCIO	ARM	20
TP 41709.01	HEBEL	LEVIER	LEVA	LEVER	20
TP 41713.01	HEBEL	LEVIER	LEVA	LEVER	17
TP 41722.01	HEBEL	LEVIER	LEVA	LEVER	18
TP 41725.01	SCHALTHEBEL	LEVIER	LEVA	GEAR SHIFT LEVER	15
TP 41730.01	SCHALTGABEL	FOURCHE	FORCELLA	GEAR-SHIFT FORK	15
TP 41731.01	TRÄGER	SUPPORT	SUPPORTO	SUPPORT	21
TP 41740.01	SCHALTHEBEL	LEVIER	LEVA	GEAR SHIFT LEVER	17
TP 41745.01	SCHALTHEBEL	LEVIER	LEVA	GEAR SHIFT LEVER	18



	ERSATZTEILVERZEICHNIS	NOMENCLATURE	NOMENCLATURA	SPARE PARTS LIST	SEITE PAGE
TP 41745.05	BUCHSE GLACIER	DOUILLE	BUSSOLA	BUSH	17
TP 41762.01	SCHALTGEHÄUSE	BOITE COMMANDE	SCATOLA COMANDO	SELECTOR HOUSING	15
TP 41775.01	SCHALTHEBEL	LEVIER	LEVA	GEAR SHIFT LEVER	19
TP 41784.01	HEBEL	LEVIER	LEVA	LEVER	17
TP 41784.04	BUCHSE GLACIER	DOUILLE	BUSSOLA	BUSH	17
TP 41793.01	O-RING 100X2,5	JOINT TORIQUE	ANELLO-O	O-RING	9
TP 41796.01	STANGE	TIGE	STANGA	ROD	18
TP 41797.01	STANGE	TIGE	STANGA	ROD	17
TP 41800.01	GETRIEBEKASTEN	BOITE ENGRENAGES	SCATOLA INGRANAG.	GEARBOX	12
TP 41802.01	LAGERGEHÄUSE	BOITIER	CARTER	HOUSING	12
TP 41804.01	SCHMIERRAD	ROUE LUBRIFICAT.	RUOTA LUBRIFICAZ.	LUBRICATING GEAR	11
TP 41812.01	SCHALTSTANGE	TIGE	ASTA	GEAR SHIFT ROD	15
TP 41814.01	LAGERBOLZEN	GOUJON	PERNO	CONTROL SHAFT	11
TP 41816.35	STECKDOSE	PRISE	PRESA	SOCKET	42
TP 41819.01	SCHALTSTANGE	TIGE	ASTA	GEAR SHIFT ROD	18
TP 41823.01	HÜLSE	DOUILLE	BUSSOLA	SLEEVE	21
TP 41827.01	WELLE	ARBRE	ALBERO	SHAFT	10
TP 41828.01	SCHALTSTANGE	TIGE	ASTA	GEAR SHIFT ROD	17
TP 41899.01	WINKEL	FER CORNIERE	FERRO AD ANGOLO	ANGLE	16
TP 41901.01	STANGE	TIGE	STANGA	ROD	16
TP 41907.01	AUSRÜCKWELLE	ARBRE DEBRAYAGE	ALBERO DISINNESTO	SHAFT	14
TP 41911.01	AUSRÜCKWELLE	ARBRE DEBRAYAGE	ALBERO DISINNESTO	SHAFT	14
TP 41924.01	HEBEL	LEVIER	LEVA	LEVER	21
TP 41926.01	BOLZEN	GOUJON	PERNO	PIN	38
TP 41929.20	STECKSOCKEL	CONNECTEUR	CONNESS. A SPINA	PLUG CONNECTION	42
TP 41930.01	HUBRAHMEN	CADRE DE LEVAGE	TELAIO DI SOLLEV.	LIFTING FRAME	38
TP 41936.01	HYDROZYLINDER	CYLINDRE	CILINDRO	CYLINDER	46
TP 41938.01	BOLZEN	GOUJON	PERNO	PIN	38
TP 41942.01	HEBEL	LEVIER	LEVA	LEVER	21
TP 41944.01	HÜLSE	DOUILLE	BUSSOLA	SLEEVE	7
TP 41946.01	RING	ANNEAU	ANELLO	RING	9
TP 41953.01	ZAPFWELLE	PRISE DE FORCE	PRESA DI FORZA	PTO SHAFT	11
TP 41956.01	AUSRÜCKER	BUTEE DEBRAYAGE	ANELLO DISINNESTO	RELEASE RING	7
TP 41956.02	AUSRÜCKLAGER	PALIER	CUSCINETTO	THROW OUT BEARING	7
TP 41966.01	AUSRÜCKER	BUTEE DEBRAYAGE	ANELLO DISINNESTO	RELEASE RING	7
TP 41974.01	SCHWUNGRAD	VOLANT	VOLANO	FLYWHEEL	7
TP 41980.01	FILTERHALTER	SUPPORT	SUPPORTO	SUPPORT	50
TP 41980.06	LUFTFILTER	FILTRE A AIR	FILTRO DELL'ARIA	AIR FILTER	50
TP 41996.01	SCHALTGABEL	FOURCHE	FORCELLA	GEAR-SHIFT FORK	17
TP 42000.01	SICHERHEITSRahmen	CADRE DE SECURITE	TELAIO SICUREZZA	FRAME	37
TP 42002.01	SCHALTGABEL	FOURCHE	FORCELLA	GEAR-SHIFT FORK	18
TP 42050.01	BATTERIEDECKEL	COUVERCLE	COPERCHIO	BATTERY COVER	32
TP 42100.01	AUFBAU	CARROSSERIE	CARROZZERIA	CAR BODY	32
TP 42100.02	BATTERIE	BATTERIE	BATTERIA	BATTERY	44
TP 42100.07	WISCHERMOTOR	MOTEUR ESSUIE-GL.	MOTORE TERGICRIS.	WIPER MOTOR	37
TP 42100.08	PARALLELOGRAMM	PARALLELOGRAMME	PARALLELOGRAMMA	PARALLELOGRAM	37
TP 42100.09	WISCHERBLATT	BALAI-RACLEUR	SPATOLA	WIPER BLADE	37
TP 42100.10	LENKRAD	VOLANT	VOLANTE	STEERING WHEEL	22
TP 42100.13	VERSCHLUSSDECKEL	COUVERCLE	COPERCHIO	SEALING CAP	22
TP 42100.19	VERSCHLUSSDECKEL	COUVERCLE	COPERCHIO	SEALING CAP	21

ERSATZTEILVERZEICHNIS	NOMENCLATURE	NOMENCLATURA	SPARE PARTS LIST	SEITE PAGE
TP 42100.69 HALTERING	ANNEAU	ANELLO	RING	33
TP 42140.01 DECKEL	COUVERCLE	COPERCHIO	COVER	32
TP 42140.08 HEBELVERSCHLUSS	FERMETURE	CHIUSURA	LOCKING	32
TP 42147.01 BRENNSTOFFTANK	RESERVOIR	SERBATOIO	FUEL TANK	26
TP 42147.02 TANKDECKEL	BOUCHON RESERVOIR	COPERCHIO SERBAT.	FUEL TANK CAP	26
TP 42147.05 TANKNIVEAUGEBER	NIVEAU-JAUGE	LIVELLO INDICAT.	LEVEL CONTROLLER	26
TP 42147.07 SPANNSCHELLE	COLLIER DE SERR.	STAFFA DI SERR.	STRAP	26
TP 42150.01 SCHALTPULT	TABLEAU DE BORD	QUADRO A LEGGIO	DASH BOARD	33
TP 42150.02 STARTSCHALTER	CONTACTEUR DEMARR	INTERR. AVVIAMENT	STARTER SWITCH	40
TP 42150.10 ENDSTÜCK	PIECE FINALE	PEZZO FINALE	END PIECE	40
TP 42150.11 ZWISCHENSTÜCK	PIECE INTERMED.	PEZZO INTERMEDIO	INTERMEDIARY	40
TP 42150.12 DREHZAHLMESSER	TACHYMETRE	TACHIMETRO	TACHOMETER	40
TP 42150.13 TANKUHR	INDIC. CARBURANT	INDIC. CARBURANTE	FUEL GAUGE	40
TP 42150.14 K-LEUCHTENBOX	UNITE TEMOINS L.	UNITA SPIE CONTR.	INDICATOR LAMP B.	40
TP 42151.02 KABELZUG 2 MM	CABLE	CAVO	CABLE	23
TP 42151.06 KABELZUG	CABLE	CAVO	CABLE	23
TP 42151.07 KABELZUG	CABLE	CAVO	CABLE	19
TP 42151.08 KABELZUG	CABLE	CAVO	CABLE	19
TP 42153.01 RAHMEN	CADRE	TELAIO	FRAME	31
TP 42161.01 KONSOLE	CONSOLE	MENSOLA	CONSOLE	47
TP 42162.01 FRONTSCHIEBE	PARE-BRISE	VETRO FRONTALE	WIND SCREEN	37
TP 42162.02 DICHTUNGSPROFIL	JOINT	GUARNIZIONE	JOINT	37
TP 42163.01 WINKEL	FER CORNIERE	FERRO AD ANGOLO	ANGLE	47
TP 42169.01 SEITENSCHIEBE	FENETRE	FINESTRA	WINDOW	37
TP 42169.02 DICHTUNGSPROFIL	JOINT	GUARNIZIONE	JOINT	37
TP 42172.01 SAMMELSTÜCK	PIECE COLLECTRICE	PEZZO COLLETTORE	COLLECTING PIECE	46
TP 42173.01 BATTERIEHALTER	SUPPORT	SUPPORTO	BATTERY SUPPORT	32
TP 42175.01 VENTILATORHAUBE	COIFFE	CALOTTA	HOOD	24
TP 42180.01 MOTORHAUBE	CAPOT	COFANO	HOOD	33
TP 42180.15 DICHTUNGSPROFIL	JOINT	GUARNIZIONE	JOINT	33
TP 42183.01 AUSPUFF	ECHAPPEMENT	SCAPPAMENTO	EXHAUST	25
TP 42184.01 DRUCKBEGR. VENTIL	SOUPAPE REGLAGE	VALVOLA DI LIMITE	PRESS. RELIEF VALV	47
TP 42187.01 HALTER	SUPPORT	SUPPORTO	SUPPORT	24
TP 42188.01 HALTER	SUPPORT	SUPPORTO	SUPPORT	30
TP 42195.01 KETTE	CHAINE	CATENA	CHAIN	39
TP 42199.01 KÜHLERGITTER	GRILLE	GRIGLIA	RADIATOR GRILLE	24
TP 42200.01 AUSPUFFENDROHR	TUYAU FINAL	TUBO FINALE	EXHAUST END TUBE	25
TP 42201.01 HAUBE	CAPOT	CALOTTA	HOOD	33
TP 42206.01 ARM	BRAS	BRACCIO	ARM	31
TP 42214.01 GEGENDRUCKVENTIL	VALVE DE RETENUE	VALVOLA CONTROP.	BACK PRESS. VALVE	46
TP 42223.01 KÜHLER	RADIATEUR	RADIATORE	RADIATOR	24
TP 42228.01 BODEN	FOND	FONDO	FLOOR PANEL	24
TP 42229.01 DECKEL	COUVERCLE	COPERCHIO	COVER	24
TP 42233.01 FÜHRUNG	GUIDE	GUIDA	GUIDE	24
TP 42237.01 SEITENTEIL	PIECE LATERALE	PEZZO LATERALE	SIDE PART	24
TP 42238.01 SEITENTEIL	PIECE LATERALE	PEZZO LATERALE	SIDE PART	24
TP 42239.01 DECKEL	COUVERCLE	COPERCHIO	COVER	32
TP 42240.01 SCHALLDÄMMMATTE	TAPIS ANTI-BRUIT	TAPPETO ANTIROMBO	NOISE-REDUCING	32
TP 42246.01 STÜTZE	SUPPORT	SUPPORTO	SUPPORT	24
TP 42248.01 BOLZEN	GOUJONSCHINEN	PERNO	PIN	39

ERSATZTEILVERZEICHNIS		NOMENCLATURE	NOMENCLATURA	SPARE PARTS LIST	SEITE PAGE
TP 42250.01	FLANSCHLAGER	FLASQUE-PALIER	CUSCINETTO	BEARING	11
TP 42258.01	STREBE	CONTREFORT	CONTRAFFORTE	STRUT	39
TP 42258.05	EINSPANNBUCHSE	GOUPILLE ELASTIQ.	SPINA ELASTICA	SPRING DOWEL	39
TP 42262.01	HAUBE	CAPOT	CALOTTA	HOOD	24
TP 42263.01	SCHLAUCHBOGEN	TUYAU FLEXIBLE	TUBO FLESSIBILE	FLEXIBLE TUBE	24
TP 42266.01	ZUGGLASCHE	ATTELAGE	ATTACCO	YOKE	5
TP 42270.01	DEICHSEL	TIMON	TIMONE	DRAWBAR	13
TP 42271.01	STANGE	TIGE	STANGA	ROD	17
TP 42273.01	ACHSE	AXE	ASSE	AXLE	15
TP 42275.01	GABEL	FOURCHE	FORCELLA	FORK	39
TP 42291.01	DECKEL	COUVERCLE	COPERCHIO	COVER	24
TP 42300.01	RAHMEN	CADRE	TELAIO	FRAME	39
TP 42300.15	FLANSCHBÜCHSE	DOUILLE	BUSSOLA	BUSH	39
TP 42311.01	GABEL	FOURCHE	FORCELLA	FORK	39
TP 42311.11	Gelenkspindel	BROCHE ARTICULEE	ASTA FILETATA	ARTICUL. SPINDLE	39
TP 42315.01	ANTRIEBSWELLE	ARBRE COMMANDE	ALBERO COMANDO	SHAFT	13
TP 42320.01	FRONTTRVERSE	TRAVERSE	TRAVERSA	TRAVERSE	34
TP 42325.01	TANKHALTER	SUPPORT	SUPPORTO	SUPPORT	26
TP 42328.01	BOLZEN	GOUJON	PERNO	PIN	38
TP 42334.01	KONSOLE	CONSOLE	MENSOLA	CONSOLE	31
TP 42340.01	KONSOLE	CONSOLE	MENSOLA	CONSOLE	31
TP 42347.01	SEITENWAND	PAROI LATERALE	PARETE LATERALE	SIDE PANEL	34
TP 42352.01	TRÄGER	SUPPORT	SUPPORTO	SUPPORT	34
TP 42382.01	HALTER	SUPPORT	SUPPORTO	SUPPORT	34
TP 42383.01	HALTER	SUPPORT	SUPPORTO	SUPPORT	34
TP 42385.01	ARM	BRAS	BRACCIO	ARM	34
TP 42385.04	BLECHSCHRAUBE	VIS POUR TOLE	VITE PER LAMIERA	SHEET METAL SCREW	34
TP 42386.01	ARM	BRAS	BRACCIO	ARM	34
TP 42395.01	DECKEL	COUVERCLE	COPERCHIO	COVER	20
TP 42397.01	GUMMIPLATTE	PLAQUE CAOUTCHOUC	PIASTRA DI GOMMA	RUBBER PLATE	20
TP 42414.01	HALTER	SUPPORT	SUPPORTO	SUPPORT	46
TP 42414.02	SPANNSCHELLE	COLLIER DE SERR.	STAFFA DI SERR.	STRAP	46
TP 42449.01	DISTANZHÜLSE	ENTRETOISE	DISTANZIATORE	SPACER SLEEVE	37
TP 42458.01	FUSSMATTE	TAPIS	TAPPETO	FLOOR MAT	32
TP 42459.01	SCHWELLE	SEUIL	SOGLIA	SILL	32
TP 42460.03	SCHLAUCHLEITUNG	CONDUITE FLEXIBLE	CONDUTTURA FLESS.	FLEXIBLE TUBE	46
TP 42478.02	SCHLAUCHLEITUNG	CONDUITE FLEXIBLE	CONDUTTURA FLESS.	FLEXIBLE TUBE	46
TP 42478.04	SCHLAUCHLEITUNG	CONDUITE FLEXIBLE	CONDUTTURA FLESS.	FLEXIBLE TUBE	46
TP 42478.05	SCHLAUCHLEITUNG	CONDUITE FLEXIBLE	CONDUTTURA FLESS.	FLEXIBLE TUBE	48
TP 42529.01	SCHEIBE	RONDELLE	DISCO	DISC	8
TP 42530.01	DISTANZHÜLSE	ENTRETOISE	DISTANZIATORE	SPACER SLEEVE	8
TP 42533.01	SCHEIBE	RONDELLE	DISCO	DISC	8
TP 42535.01	WELLE	ARBRE	ALBERO	SHAFT	8
TP 42551.01	FÜHRUNG	GUIDE	GUIDA	GUIDE	23
TP 42565.01	REGULIERHEBEL	LEVIER REGLAGE	LEVA DI REGOLAZ.	THROTTLE LEVER	23
TP 42582.01	FUSSGAS	GAZ AU PIED	GAS A PIEDE	FOOT THROTTLE	23
TP 42609.01	KABELSTRANG	TRONC DE FILS	CAVI A FUNE	WIRING HARNESS	41
TP 42610.01	KABELSTRANG	TRONC DE FILS	CAVI A FUNE	WIRING HARNESS	42
TP 42634.01	KASTEN	BENNE	CASSONE	DUMP	37
TP 42638.01	HYDRAULIKROHR	TUBE HYDRAULIQUE	TUBO IDRAULICO	HYDRAULIC TUBE	46



ERSATZTEILVERZEICHNIS		NOMENCLATURE	NOMENCLATURA	SPARE PARTS LIST	SEITE PAGE
TP 42642.01	KABELSTRANG	TRONC DE FILS	CAVI A FUNE	WIRING HARNESS	41
TP 42642.51	STECKERGEHÄUSE	CAPSULE	CAPSULA	BUSH	42
TP 42663.01	KABELSTRANG	TRONC DE FILS	CAVI A FUNE	WIRING HARNESS	42
TP 42663.15	STECKDOSE	PRISE	PRESA	SOCKET	42
TP 42677.01	KABELSTRANG	TRONC DE FILS	CAVI A FUNE	WIRING HARNESS	42
TP 42678.01	HYDRAULIKROHR	TUBE HYDRAULIQUE	TUBO IDRAULICO	HYDRAULIC TUBE	46
TP 42683.01	KOTFLÜGELHALTER	SUPPORT	SUPPORTO	SUPPORT	35
TP 42684.01	KOTFLÜGELHALTER	SUPPORT	SUPPORTO	SUPPORT	35
TP 42687.01	KABELSTRANG	TRONC DE FILS	CAVI A FUNE	WIRING HARNESS	41
TP 42692.01	KABELSTRANG	TRONC DE FILS	CAVI A FUNE	WIRING HARNESS	41
TP 42693.01	KABELSTRANG	TRONC DE FILS	CAVI A FUNE	WIRING HARNESS	41
TP 42694.01	KABELSTRANG	TRONC DE FILS	CAVI A FUNE	WIRING HARNESS	41
TP 42694.38	STECKER	FICHE	SPINA	PLUG	42
TP 42694.39	STECKER	FICHE	SPINA	PLUG	42
TP 42710.01	KABELSTRANG	TRONC DE FILS	CAVI A FUNE	WIRING HARNESS	41
TP 42716.01	BREMSLEITUNG	CONDUITE FREIN	CONDOTTA FRENO	BRAKE LINE	27
TP 42718.01	BREMSLEITUNG	CONDUITE FREIN	CONDOTTA FRENO	BRAKE LINE	27
TP 42726.01	HYDRAULIKROHR	TUBE HYDRAULIQUE	TUBO IDRAULICO	HYDRAULIC TUBE	46
TP 42727.01	KONSOLE	CONSOLE	MENSOLA	CONSOLE	30
TP 42745.01	HYDRAULIKROHR	TUBE HYDRAULIQUE	TUBO IDRAULICO	HYDRAULIC TUBE	46
TP 42769.01	NIEDERHALTER	VERROU	CHIAVISTELLO	DEPRESSING-KEY	38
TP 42821.01	ABSCHOTTUNG	COUVERTURE	COPERTURA	COVERING	24
TP 42838.01	SCHLAUCHLEITUNG	CONDUITE FLEXIBLE	CONDUTTURA FLESS.	FLEXIBLE TUBE	46
TP 42838.02	SCHLAUCHLEITUNG	CONDUITE FLEXIBLE	CONDUTTURA FLESS.	FLEXIBLE TUBE	46
TP 42917.01	SEITENVERKLEIDUNG	REVETEMENT	RIVESTIMENTO	PANELLING	37
TP 42918.01	SEITENVERKLEIDUNG	REVETEMENT	RIVESTIMENTO	PANELLING	37
TP 42919.01	DACHHIMMEL	TOIT INTERIEUR	TETTO INTERNO	TOP INSIDE	37
TP 42923.08	SCHLAUCHSCHELLE	BRIDE DE TUYAU	STAFFA PER TUBI	HOSE CLAMP	26
TP 42941.01	KEILHÜLSE	DOUILLE CANNELE	BUSSOLA SCANALATA	SPLINED COLLAR	10
TP 42942.01	RITZELWELLE	ARBRE A PIGNON	ALBERO PIGNONE	PINION SHAFT	10
TP 42943.01	ZAPFWELLE	PRISE DE FORCE	PRESA DI FORZA	PTO SHAFT	10
TP 42944.01	DOPPELRAD	ROUE DENT. DOUBLE	INGRANAGGIO DOPP.	DOUBLE GEAR	10
TP 42945.01	STIRNRAD	ROUE CYLINDRIQUE	INGRANAGGIO CIL.	SPUR GEAR WHEEL	10
TP 42985.01	DACH	TOIT	TETTO	TOP	37
TP 43056.01	SELBSTKLEBEFOLIE	AUTOCOLLANT	AUTOCOLLANTE	STICKER	55
TP 43068.01	HECKSCHEIBE	VITRE ARRIERE	FINESTRA POST.	REAR WINDOW	53
TP 43068.13	GASFEDER 275 MM	REGULATEUR	REGOLATORE	SHOCK ABSORBER	53
TP 43069.01	SCHARNIER	CHARNIERE	CERNIERA	HINGE	53
TP 43070.28	GASFEDER 375 MM	REGULATEUR	REGOLATORE	SHOCK ABSORBER	53
TP 43071.01	SCHARNIER	CHARNIERE	CERNIERA	HINGE	53
TP 43073.01	WINKEL	FER CORNIERE	FERRO AD ANGOLO	ANGLE	53
TP 43094.01	ZWISCHENSCHLEIBE	DISQUE INTERMED.	DISCO DISTANZIAT.	DISTANCE DISK	1
TP 43104.01	RÜCKWAND	PAROI ARRIERE	PARETE POSTERIORE	REAR PANEL	53
TP 43123.01	HUBARM	BRAS DE LEVAGE	BRACCIO SOLLEVAM.	LIFTING ARM	39
TP 43124.01	HUBARM	BRAS DE LEVAGE	BRACCIO SOLLEVAM.	LIFTING ARM	39
TP 43132.01	BOLZEN	GOUJON	PERNO	PIN	39
TP 43218.01	DECKEL	COUVERCLE	COPERCHIO	COVER	33
TP 43218.05	ZAPFEN	BOUCHON	TAPPO	PLUG	33
TP 43218.06	ZUNGE	LANGUETTE	LINGUETTA	TONGUE	33
TP 43218.07	DISTANZSCHEIBE	ENTRETOISE	DISTANZIATORE	SPACER	33

ERSATZTEILVERZEICHNIS	NOMENCLATURE	NOMENCLATURA	SPARE PARTS LIST	SEITE PAGE	
TP 43258.01	ACHSSCH.BOLZEN	PIVOT DE DIRECT.	PERNO A SNODO	PIVOT PIN	1
TP 43263.01	BÜCHSE	DOUILLE	BUSSOLA	BUSH	1
TP 43275.01	SCHILD	PLAQUETTE	BORCHIA	SHIELD	55
TP 43276.01	SCHILD	PLAQUETTE	BORCHIA	SHIELD	55
TP 43278.01	SCHILD	PLAQUETTE	BORCHIA	SHIELD	55
TP 43363.01	HALTER	SUPPORT	SUPPORTO	SUPPORT	33
TP 43383.01	SCHALTGEHÄUSE	BOITE COMMANDE	SCATOLA COMANDO	SELECTOR HOUSING	16
TP 43443.01	SELBSTKLEBEFOLIE D	AUTOCOLLANT	AUTOCOLLANTE	STICKER	55
TP 43443.02	SELBSTKLEBEFOLIE D	AUTOCOLLANT	AUTOCOLLANTE	STICKER	55
TP 43443.03	SELBSTKLEBEFOLIE D	AUTOCOLLANT	AUTOCOLLANTE	STICKER	55
TP 43443.04	SELBSTKLEBEFOLIE D	AUTOCOLLANT	AUTOCOLLANTE	STICKER	55
TP 43444.01	SELBSTKLEBEFOLIE F	AUTOCOLLANT	AUTOCOLLANTE	STICKER	55
TP 43444.02	SELBSTKLEBEFOLIE F	AUTOCOLLANT	AUTOCOLLANTE	STICKER	55
TP 43444.03	SELBSTKLEBEFOLIE F	AUTOCOLLANT	AUTOCOLLANTE	STICKER	55
TP 43444.04	SELBSTKLEBEFOLIE F	AUTOCOLLANT	AUTOCOLLANTE	STICKER	55
TP 43445.01	SELBSTKLEBEFOLIE E	AUTOCOLLANT	AUTOCOLLANTE	STICKER	55
TP 43445.02	SELBSTKLEBEFOLIE E	AUTOCOLLANT	AUTOCOLLANTE	STICKER	55
TP 43445.03	SELBSTKLEBEFOLIE E	AUTOCOLLANT	AUTOCOLLANTE	STICKER	55
TP 43445.04	SELBSTKLEBEFOLIE E	AUTOCOLLANT	AUTOCOLLANTE	STICKER	55
TP 43488.01	KOTFLÜGEL	GARDE-BOUE	PARAFANGO	MUD GUARD	35
TP 43495.01	STIRNRAD	ROUE CYLINDRIQUE	INGRANAGGIO CIL.	SPUR GEAR WHEEL	8
TP 43496.01	STIRNRAD	ROUE CYLINDRIQUE	INGRANAGGIO CIL.	SPUR GEAR WHEEL	8
TP 43497.01	STIRNRAD	ROUE CYLINDRIQUE	INGRANAGGIO CIL.	SPUR GEAR WHEEL	7
TP 43498.01	STIRNRAD	ROUE CYLINDRIQUE	INGRANAGGIO CIL.	SPUR GEAR WHEEL	7
TP 43499.01	STIRNRAD	ROUE CYLINDRIQUE	INGRANAGGIO CIL.	SPUR GEAR WHEEL	8
TP 43500.01	STIRNRAD	ROUE CYLINDRIQUE	INGRANAGGIO CIL.	SPUR GEAR WHEEL	8
TP 43505.01	KOTFLÜGEL	GARDE-BOUE	PARAFANGO	MUD GUARD	35
TP 43508.01	KOTFLÜGEL	GARDE-BOUE	PARAFANGO	MUD GUARD	35
TP 43509.01	LAMPENTRÄGER	PORTE-PHARES	PORTA-LAMPADA	LAMP HOLDER	34
TP 43515.01	KOTFLÜGEL	GARDE-BOUE	PARAFANGO	MUD GUARD	35
TP 43517.01	DECKEL	COUVERCLE	COPERCHIO	COVER	20
TP 43518.01	PLATTE	PLAQUE	PIASTRINA	PLATE	35
TP 43519.01	LEISTE	LISTE	LARDONE	STRIP	35
TP 43522.01	SCHALTGABEL	FOURCHE	FORCELLA	GEAR-SHIFT FORK	17
TP 43523.01	SCHALTGABEL	FOURCHE	FORCELLA	GEAR-SHIFT FORK	16
TP 43524.01	SCHALTGABEL	FOURCHE	FORCELLA	GEAR-SHIFT FORK	16
TP 43544.01	SCHALTSTANGE	TIGE	ASTA	GEAR SHIFT ROD	16
TP 43545.01	SCHALTSTANGE	TIGE	ASTA	GEAR SHIFT ROD	16
TP 43546.01	SCHALTSTANGE	TIGE	ASTA	GEAR SHIFT ROD	17
TP 43578.01	LEISTE	LISTE	LARDONE	STRIP	24
TP 43589.02	MEMBRANSPEICHER	ACCUM. MEMBRANE	ACCUM.MEMBRANE	MEMBRANE ACCUM.	46
TP 43628.02	SCHLAUCHLEITUNG	CONDUITE FLEXIBLE	CONDUTTURA FLESS.	FLEXIBLE TUBE	48
TP 43628.03	SCHLAUCHLEITUNG	CONDUITE FLEXIBLE	CONDUTTURA FLESS.	FLEXIBLE TUBE	46
TP 43652.01	ÖLSTANDANZEIGER	JAUGE D'HUILE	INDICAT. D'OLIO	LEVEL INDICATOR	12
TP 43653.01	LUFTSCHLAUCH	CHAMBRE A AIR	CAMERA D'ARIA	AIR TUBE	25
TP 43783.01	DECKEL	COUVERCLE	COPERCHIO	COVER	32
TP 43785.01	DISTANZHÜLSE	ENTRETOISE	DISTANZIATORE	SPACER SLEEVE	11
TP 43786.01	SYNCHRONISIERUNG	SYNCHRONISATION	SINCRONIZZAZIONE	SYNCHRONISATION	7
TP 43787.01	SYNCHRONISIERUNG	SYNCHRONISATION	SINCRONIZZAZIONE	SYNCHRONISATION	8
TP 43788.01	SYNCHRONISIERUNG	SYNCHRONISATION	SINCRONIZZAZIONE	SYNCHRONISATION	8

ERSATZTE ILVERZEICHNIS	NOMENCLATURE	NOMENCLATURA	SPARE PARTS LIST	SEITE PAGE
TP 43804.01 DECKEL	COUVERCLE	COPERCHIO	COVER	14
TP 43814.01 STREBE	CONTREFORT	CONTRAFFORTE	STRUT	30
TP 43815.01 HALTER	SUPPORT	SUPPORTO	SUPPORT	24
TP 43818.01 HALTER	SUPPORT	SUPPORTO	SUPPORT	33
TP 43826.01 HÜLSE	DOUILLE	BUSSOLA	SLEEVE	46
TP 43838.01 SCHLAUCHHALTER	SUPPORT	SUPPORTO	HOSE SUPPORT	31
TP 43839.01 SCHLAUCHHALTER	SUPPORT	SUPPORTO	HOSE SUPPORT	31
TP 43844.01 SITZ	SIEGE	SEDILE	SEAT	36
TP 43844.02 FEDERUNG	SUSPENSION	MOLLEGGIO	SUSPENSION	36
TP 43844.05 SITZSCHALE	CUVETTE DE SIEGE	SEDILE DI VASO	SEAT BUCKET	36
TP 43852.01 DECKEL	COUVERCLE	COPERCHIO	COVER	14
TP 43853.01 GUMMIPLATTE	PLAQUE CAOUTCHOUC	PIASTRA DI GOMMA	RUBBER PLATE	14
TP 43873.01 ZAPFWELLENSCHUTZ	PROTECTION	PROTEZIONE	PROTECTION	31
TP 43879.01 HALTER	SUPPORT	SUPPORTO	SUPPORT	30
TP 43885.01 SELBSTKLEBEFOLIE	AUTOCOLLANT	AUTOCOLLANTE	STICKER	55
TP 43886.01 SELBSTKLEBEFOLIE	AUTOCOLLANT	AUTOCOLLANTE	STICKER	55
TP 43887.01 SELBSTKLEBEFOLIE	AUTOCOLLANT	AUTOCOLLANTE	STICKER	55
TP 43888.01 SELBSTKLEBEFOLIE	AUTOCOLLANT	AUTOCOLLANTE	STICKER	55
TP 43904.01 STUTZEN	TUBULURE	BOCCHETTONE	UNION	25
TP 43906.01 SCHEIBENRAD	JANTE	CERCHIONE	RIM	54
TP 43906.04 HAKENSCHRAUBE	CROCHET	GANCIO	HOOK	54
TP 43932.01 DOPPELRAD	ROUE DENT. DOUBLE	INGRANAGGIO DOPP.	DOUBLE GEAR	9
TP 43933.01 STIRNRAD	ROUE CYLINDRIQUE	INGRANAGGIO CIL.	SPUR GEAR WHEEL	8
TP 43942.01 GELENKWELLE	ARBRE A CARDAN	ALBERO CARDANICO	CARDAN SHAFT	58
TP 43943.01 GELENKWELLE	ARBRE A CARDAN	ALBERO CARDANICO	CARDAN SHAFT	58
TP 43946.01 SCHLAUCHSTUTZEN	TUBULURE	GIUTO	CONNECTION	51
TP 43966.01 HALTER	SUPPORT	SUPPORTO	SUPPORT	25
TP 43967.01 HALTER	SUPPORT	SUPPORTO	SUPPORT	23
TP 43968.01 HALTER	SUPPORT	SUPPORTO	SUPPORT	23
TP 43969.01 HALTER	SUPPORT	SUPPORTO	SUPPORT	23
TP 43973.01 HALTER	SUPPORT	SUPPORTO	SUPPORT	23
TP 43986.01 DOPPELKUPPLUNG	EMBAYAFE DOUBLE	FRIZIONE DOPPIA	DOUBLE CLUTCH	7
TP 43986.02 KUPPLUNGSSCHEIBE	DISQUE D'EMBAY.	DISCO FRIZIONE	CLUTCH DISC	7
TP 43986.03 KUPPLUNGSSCHEIBE	DISQUE D'EMBAY.	DISCO FRIZIONE	CLUTCH DISC	7
TP 43991.01 SYMBOLSCHILD	SYMBOLE	SYMBOLE	SYMBOL SIGN	15
TP 44001.01 HALTER	SUPPORT	SUPPORTO	SUPPORT	30
TP 44002.01 STECKNAGEL	BROCHE	SPINA	TOPLINK PIN	38
TP 44071.01 WINKEL	FER CORNIERE	FERRO AD ANGOLO	ANGLE	33
TP 44077.01 HYDRAULIKROHR	TUBE HYDRAULIQUE	TUBO IDRAULICO	HYDRAULIC TUBE	46
TP 44078.01 HYDRAULIKROHR	TUBE HYDRAULIQUE	TUBO IDRAULICO	HYDRAULIC TUBE	46
TP 44079.01 HYDRAULIKROHR	TUBE HYDRAULIQUE	TUBO IDRAULICO	HYDRAULIC TUBE	46
TP 44083.01 HYDRAULIKROHR	TUBE HYDRAULIQUE	TUBO IDRAULICO	HYDRAULIC TUBE	46
TP 44108.01 GUMMIPLATTE	PLAQUE CAOUTCHOUC	PIASTRA DI GOMMA	RUBBER PLATE	33
TP 44110.01 LASCHE	ECLISSE	GHERONE	BRACKET	21
TP 44116.01 HYDRAULIKROHR	TUBE HYDRAULIQUE	TUBO IDRAULICO	HYDRAULIC TUBE	46
TP 44145.01 BÜCHSE	DOUILLE	BUSSOLA	BUSH	16
TP 44154.01 O-RING 22X2	JOINT TORIQUE	ANELLO-O	O-RING	16
TP 44162.01 INNENKOTFLÜGEL	GARDE-BOUE INT.	PARAFANGO INT.	INSIDE MUD GUARD	35
TP 44235.01 HEIZUNG	CHAUFFAGE	RISCALDATORE	HEATING	51
TP 44235.02 HEIZUNGSHAHN	ROBINETSCHINEN	RUBINETTO	COCK	51

ERSATZTEILVERZEICHNIS		NOMENCLATURE	NOMENCLATURA	SPARE PARTS LIST	SEITE PAGE
TP 44235.14	SCHLAUCH	TUYAU FLEXIBLE	TUBO FLESSIBILE	FLEXIBLE TUBE	51
TP 44235.15	SCHLAUCH	TUYAU FLEXIBLE	TUBO FLESSIBILE	FLEXIBLE TUBE	51
TP 44235.16	SCHLAUCH	TUYAU FLEXIBLE	TUBO FLESSIBILE	FLEXIBLE TUBE	51
TP 44235.20	KABELTÜLLE	PASSE-FIL CABLE	MANICOTTO D. CAVO	CABLE BUSHING	51
TP 44235.27	SCHLAUCH	TUYAU FLEXIBLE	TUBO FLESSIBILE	FLEXIBLE TUBE	51
TP 44252.01	DACH	TOIT	TETTO	TOP	50
TP 44260.01	DACHHIMMEL	TOIT INTERIEUR	TETTO INTERNO	TOP INSIDE	50
TP 44263.01	DACHHIMMEL	TOIT INTERIEUR	TETTO INTERNO	TOP INSIDE	50
TP 44463.01	SCHALLDÄMMMATTE	TAPIS ANTI-BRUIT	TAPPETO ANTIROMBO	NOISE-REDUCING	53
TP 44502.01	SCHALLDÄMMMATTE	TAPIS ANTI-BRUIT	TAPPETO ANTIROMBO	NOISE-REDUCING	53
TP 44653.01	KABELSTRANG	TRONC DE FILS	CAVI A FUNE	WIRING HARNESS	51
TP 44708.01	SCHALLDÄMMMATTE	TAPIS ANTI-BRUIT	TAPPETO ANTIROMBO	NOISE-REDUCING	32
TP 44710.01	BELEUCHT. TRÄGER	BARRE ECLAIRAGE	BARRA ILLUMINAZ.	LIGHT SUPPORT	49
TP 44795.01	SCHUTZPLATTE	PROTECTION	PROTEZIONE	COVER	25
TP 44796.01	TRÄGER	SUPPORT	SUPPORTO	SUPPORT	31
TP 44800.01	BRIDE	BRIDE	BRIDA	CLAMP	25
TP 44801.01	BRIDE	BRIDE	BRIDA	CLAMP	25
TP 44805.01	O-RING	JOINT TORIQUE	ANELLO-O	O-RING	25
TP 44837.08	ANHÄNGEKUPPLUNG (1)	ATTELAGE	ATTACCHO	TRAILER HITCH	54
TP 44850.01	BLENDE	BLENDE	BLENDA	COVER	37
TP 44858.01	LEISTE	LISTE	LARDONE	STRIP	25
TP 44890.01	EINLAGE	ENTRETOISE	DISTANZIALE	SPACER	37
TP 44921.01	HALTER	SUPPORT	SUPPORTO	SUPPORT	57
TP 44922.01	SELBSTKLEBEFOLIE	AUTOCOLLANT	AUTOCOLLANTE	STICKER	55
TP 44933.01	STIRNRAD	ROUE CYLINDRIQUE	INGRANAGGIO CIL.	SPUR GEAR WHEEL	11
TP 44949.01	SEITENVERKLEIDUNG	REVETEMENT	RIVESTIMENTO	PANELLING	50
TP 44979.01	UNTERLAGE	SEMELLE	SUOLA	INSET	50
TP 44980.01	KABELSTRANG	TRONC DE FILS	CAVI A FUNE	WIRING HARNESS	49
TP 45012.01	SELBSTKLEBEFOLIE	AUTOCOLLANT	AUTOCOLLANTE	STICKER	55
TP 45016.01	LÄRMDÄMMMATTE	TAPIS ANTI-BRUIT	TAPPETO ANTIROMBO	NOISE-REDUCING	56
TP 45017.01	LÄRMDÄMMMATTE	TAPIS ANTI-BRUIT	TAPPETO ANTIROMBO	NOISE-REDUCING	56
TP 45018.01	LÄRMDÄMMMATTE	TAPIS ANTI-BRUIT	TAPPETO ANTIROMBO	NOISE-REDUCING	56
TP 45019.01	LÄRMDÄMMMATTE	TAPIS ANTI-BRUIT	TAPPETO ANTIROMBO	NOISE-REDUCING	56
TP 45020.01	LÄRMDÄMMMATTE	TAPIS ANTI-BRUIT	TAPPETO ANTIROMBO	NOISE-REDUCING	56
TP 45021.01	LÄRMDÄMMMATTE	TAPIS ANTI-BRUIT	TAPPETO ANTIROMBO	NOISE-REDUCING	56
TP 45022.01	LÄRMDÄMMMATTE	TAPIS ANTI-BRUIT	TAPPETO ANTIROMBO	NOISE-REDUCING	56
TP 45023.01	LÄRMDÄMMMATTE	TAPIS ANTI-BRUIT	TAPPETO ANTIROMBO	NOISE-REDUCING	56
TP 45024.01	SCHALLDÄMMMATTE	TAPIS ANTI-BRUIT	TAPPETO ANTIROMBO	NOISE-REDUCING	33
TP 45061.01	ZAPFWELLENSCHUTZ	PROTECTION	PROTEZIONE	PROTECTION	11
TP 45080.01	SELBSTKLEBEFOLIE	AUTOCOLLANT	AUTOCOLLANTE	STICKER	55
TP 45082.01	SELBSTKLEBEFOLIE	AUTOCOLLANT	AUTOCOLLANTE	STICKER	55
TP 45092.01	SELBSTKLEBEFOLIE	AUTOCOLLANT	AUTOCOLLANTE	STICKER	55
TP 45103.01	ABDECKUNG	COUVERTURE	COPERTURA	COVER	57
TP 45105.01	K.SCHILDHALTER	SUPPORT	SUPPORTO	SUPPORT	57
TP 45108.01	SCHUTZSCHILD	PROTECTION	PROTEZIONE	PROTECTION	57
TP 45109.01	SCHUTZSCHILD	PROTECTION	PROTEZIONE	PROTECTION	57
TP 45143.01	DISTANZSTÜCK	ENTRETOISE	DISTANZIALE	SPACER	57
TP 45165.01	SCHUTZHAUBE	PROTECTION	PROTEZIONE	PROTECTION	39
TP 45169.01	KABELSTRANG	TRONC DE FILS	CAVI A FUNE	WIRING HARNESS	53
TP 45170.01	KABELSTRANG	TRONC DE FILS	CAVI A FUNE	WIRING HARNESS	57

ERSATZTEILVERZEICHNIS	NOMENCLATURE	NOMENCLATURA	SPARE PARTS LIST	SEITE PAGE
TP 45265.01	U.SCHEIBE	RONDELLE	WASHER	39
TP 45341.01	LÄRMDÄMMATTE	TAPIS ANTI-BRUIT	TAPPETO ANTIROMBO NOISE-REDUCING	56
TP 45342.01	LÄRMDÄMMATTE	TAPIS ANTI-BRUIT	TAPPETO ANTIROMBO NOISE-REDUCING	56
TP 45343.01	LÄRMDÄMMATTE	TAPIS ANTI-BRUIT	TAPPETO ANTIROMBO NOISE-REDUCING	56
TP 45344.01	LÄRMDÄMMATTE	TAPIS ANTI-BRUIT	TAPPETO ANTIROMBO NOISE-REDUCING	56
TP 45345.01	LÄRMDÄMMATTE	TAPIS ANTI-BRUIT	TAPPETO ANTIROMBO NOISE-REDUCING	56
TP 45416.01	HÜLSE	DOUILLE	BUSSOLA SLEEVE	16
TP 45418.01	SCHALTHEBEL	LEVIER	LEVA GEAR SHIFT LEVER	16
TP 45566.01	WINKEL	FER CORNIERE	FERRO AD ANGOLO ANGLE	57
TP 45567.01	SCHUTZBALKEN	PROTECTION	PROTEZIONE PROTECTION	57
TP 45571.01	HALTEBÜGEL	ETRIER	STAFFA HOOP	57
TP 45709.01	BOLZEN	GOUJON	PERNO PIN	14
TP 45733.01	UNTERLENKER	SUPPORT	SUPPORTO SUPPORT	39
TP 45740.01	HOHLSCHRAUBE	VIS CREUSE	VITE CAVO BANJO BOLT	26
TP 45800.01	ENTLÜFTUNGSSCHR.	VIS D'AREATION	VITE DI SFIATO REATHER CAP	26
TP 45803.01	RINGNIPPEL	NIPPLE	BOCCHIOLO NIPPLE	26
TP 45825.01	WELLE	ARBRE	ALBERO SHAFT	9
TP 45826.01	SCHALTMUFFE	MANCHON	MANICOTTO SELECTOR COLLAR	9
TP 45895.01	STANGE	TIGE	STANGA ROD	14
TP 45896.01	HÜLSE	DOUILLE	BUSSOLA SLEEVE	14
TP 46216.01	SCHLAUCHLEITUNG	CONDUITE FLEXIBLE	CONDUTTURA FLESS. FLEXIBLE TUBE	46
TP 46301.01	HOHLWELLE	ARBRE CREUX	ALBERO CAVO SLEEVE SHAFT	7
TP 46489.01	STUEBERBLOCK	BLOC-DISTRIBUTEUR	BLOCCO DI COMANDO VALVE CASE	47
TP 46662.01	HALTER	SUPPORT	SUPPORTO SUPPORT	37
TP 46663.01	HALTER	SUPPORT	SUPPORTO SUPPORT	37
TP 46664.01	HALTER	SUPPORT	SUPPORTO SUPPORT	37
TP 46797.01	HYDRAULIKROHR	TUBE HYDRAULIQUE	TUBO IDRAULICO HYDRAULIC TUBE	48
TP 46859.01	HYDROZYLINDER	CYLINDRE	CILINDRO CYLINDER	48
TP 47240.01	HALTER (1)	SUPPORT	SUPPORTO SUPPORT	54
TP 47651.01	GEGENPLATTE	CONTREPLAQUE	CONTRAPIASTRA COUNTER PLATE	52
TP 47668.01	SUPPORT	SUPPORT	SUPPORTO SUPPORT	5
TP 47673.01	HUBWELLE	ARBRE DE LEVAGE	ALBERO ELEVATORE TOP DRAFT ARMS	39
TP 47770.01	HALTER	SUPPORT	SUPPORTO SUPPORT	31
TP 47834.01	KABELZUG KPL.	CABLE CPL.	CAVO CPL. CABLE CPL.	27
TP 47834.02	KABELZUG KPL.	CABLE CPL.	CAVO CPL. CABLE CPL.	27
TP 48138.01	WELLE	ARBRE	ALBERO SHAFT	9
TP 48142.01	STIRNRAD	ROUE CYLINDRIQUE	INGRANAGGIO CIL. SPUR GEAR WHEEL	8
TP 48350.01	FAHRACHSE	ESSIEU	ASSE DRIVE SHAFT	4
TP 48654.01	DREIWEGHAHN	ROBINET 3 VOIES	VALVOLA TRE VIE 3-WAY-VALVE	48
TP 48705.01	KUPPLUNGSPEDAL	PEDALE EMBRAYAGE	PEDALE FRIZIONE CLUTCH PEDAL	21
TP 48706.01	BREMSPEDAL	PEDALE DE FREIN	PEDALE FRENO BRAKE PEDAL	21
TP 48709.01	DECKEL	COUVERCLE	COPERCHIO COVER	32
TP 48710.01	WINKEL	FER CORNIERE	FERRO AD ANGOLO ANGLE	32
TP 48711.01	GUMMIPLATTE	PLAQUE CAOUTCHOUC	PIASTRA DI GOMMA RUBBER PLATE	32
TP 48863.01	ZUGMAUL	CROCHET ATTELAGE	GANCIO DI TRAINO JAW HITCH	22
TP 48865.01	STECKNAGEL	BROCHE	SPINA TOPLINK PIN	22
TP 48922.01	ANHÄNGEKUPPLUNG	ATTELAGE	ATTACCHO TRAILER HITCH	54
TP 49013.01	SELBSTKLEBEFOLIE	AUTOCOLLANT	AUTOCOLLANTE STICKER	55
TP 49080.01	FRONTWAND	PAROI FRONTALE	PARETE FRONTALE FRONT PANEL	34
TP 49081.01	FRONTWAND	PAROI FRONTALE	PARETE FRONTALE FRONT PANEL	34

ERSATZTEILVERZEICHNIS		NOMENCLATURE	NOMENCLATURA	SPARE PARTS LIST	SEITE PAGE
TP 49188.01	SONNENSCHUTZROLLO	OBTURAT. SOLAIRE	PARASOLE	SUN VISOR	57
TP 49227.01	SELBSTKLEBEFOLIE I	AUTOCOLLANT	AUTOCOLLANTE	STICKER	55
TP 49227.02	SELBSTKLEBEFOLIE I	AUTOCOLLANT	AUTOCOLLANTE	STICKER	55
TP 49227.03	SELBSTKLEBEFOLIE I	AUTOCOLLANT	AUTOCOLLANTE	STICKER	55
TP 49227.04	SELBSTKLEBEFOLIE I	AUTOCOLLANT	AUTOCOLLANTE	STICKER	55
TP 49267.01	HEBEL	LEVIER	LEVA	LEVER	20
TP 50006.01	HÜLSE	DOUILLE	BUSSOLA	SLEEVE	31
TP 50895.01	STREBE	CONTREFORT	CONTRAFFORTE	STRUT	31
TP 50904.01	KABELFÜHRUNG	GUIDE DE CABLE	GUIDA CAVO	CABLE FASTENER	47
TP 51140.01	TÜR KPL	PORTIERE	PORTIERA	DOOR	53
TP 51164.01	FENSTERSCHEIBE	VITRE	FINESTRA	SCREEN GLASS	53
TP 51250.01	KUGELGELENK	ROTULE	GIUNTO A SNODO	SOCKET JOINT	22
TP 51313.01	BOLZEN	GOUJON	PERNO	PIN	39
56207	SPANNLAGER	PALIER	CUSCINETTO	BEARING	11
834 72273	SCHLAUCH	TUYAU FLEXIBLE	TUBO FLESSIBILE	FLEXIBLE TUBE	26
767 74518	HANDGRIFF	POIGNEE	MANIGLIA	HAND GRIP	20
897 74762	SELBSTKLEBEFOLIE	AUTOCOLLANT	AUTOCOLLANTE	STICKER	51
897 74919	KANTENSCHUTZPROF.	PROTECTION	PROTEZIONE	PROTECTION	51
897 74923	DICHTUNGSPROFIL	JOINT	GUARNIZIONE	JOINT	32
834 75021	SCHLAUCH	TUYAU FLEXIBLE	TUBO FLESSIBILE	FLEXIBLE TUBE	26
693 75319	BLINDNIET	RIVET OBTURATION	RIVETTO DI CIECA	BLIND RIVET	22
834 75632	SCHLAUCH	TUYAU FLEXIBLE	TUBO FLESSIBILE	FLEXIBLE TUBE	26
805 75896	SYMBOL	SYMBOLE	SYMBOLE	SYMBOL SIGN	40
807 75901	SICHERUNG EL.	FUSIBLE	FUSIBILE	FUSE	45
807 75902	SICHERUNG EL.	FUSIBLE	FUSIBILE	FUSE	45
899 75973	KUGEL	BILLE	SFERA	BALL	54
834 76098	SCHLAUCH	TUYAU FLEXIBLE	TUBO FLESSIBILE	FLEXIBLE TUBE	26
804 76279	KONTROLLEUCHE	LAMPE TEMOIN	SPIA LUMINOSA	PILOT LAMP	40
897 76330	KLETT-HAKENBAND	RUBAN-CRAMPONS	NASTRO FISSAZIONE	TIE-HOOK STRIP	56
736 76396	O-RING	JOINT TORIQUE	ANELLO-O	O-RING	47
736 76397	O-RING	JOINT TORIQUE	ANELLO-O	O-RING	47
736 76398	O-RING	JOINT TORIQUE	ANELLO-O	O-RING	47
736 76399	O-RING	JOINT TORIQUE	ANELLO-O	O-RING	47
897 76552	ZAPFWELLENSCHUTZ	PROTECTION	PROTEZIONE	PROTECTION	11
651 76661	NUTMUTTER	COLLET	GHIERA	RING NUT	5
603 77105	SPEZIALSCHRAUBE	VIS SPECIALE	VITE SPECIALE	SPECIAL SCREW	31
866 77112	BAUCHGURT	SANGLE	CINGHIA	BELT	36
866 77187	LÄNGSVERSTELLUNG	REGLAGE LONGITUD.	REGOLAZ.ORIZZONT.	HORIZONTAL ADJUST	36
679 77189	EINSPANNBUCHSE	GOUPILLE ELASTIQ.	SPINA ELASTICA	SPRING DOWEL	31
736 77844	O-RING	JOINT TORIQUE	ANELLO-O	O-RING	48
804 77953	DREIKAMMERLEUCHE	FEU ARRIERE	LUCE POSTERIORE	TAIL LIGHT	44
607 77967	ZYLINDERSCHRAUBE	VIS A TETE CYL.	VITE A TESTA CIL.	CYLINDRICAL SCREW	1
842 78118	FÜHRUNGSRING	BAGUE	ANELLO	GUIDE RING	32
805 78159	SYMBOL	SYMBOLE	SYMBOLE	SYMBOL SIGN	40
899 78202	REIBSTÜCK	PIECE FRICTION	FRASSINELLA	GRATER	54
630 78292	LINSENSCHRAUBE M6X16	VIS A TETE BOMBEE	VITE A TESTA BOM.	FLAT HEAD SCREW	14
630 78478	LINSENSCHRAUBE M8X16	VIS A TETE BOMBEE	VITE A TESTA BOM.	FLAT HEAD SCREW	32
WS 81109	WELLENSCHEIBE	RONDELLE	RANELLA	ONDULATED WASHER	4
621001772	GRIFF	POIGNEE	IMPUGNATURA	GRIP	53
621002010	ABWEISBÜGEL	ETRIERSGUIDE	STAFFA DI GUIDA	DIVIDER HOOP	53

ERSATZTE ILVERZE ICHNIS	NOMENCLATURE	NOMENCLATURA	SPARE PARTS LIST	SEITE PAGE
621002024	DICHTUNG	JOINT	GUARNIZIONE	GASKET 53
621004218	SCHLIESSBOLZEN	GOUJON	PERNO	PIN 53
621005333	DICHTUNG	JOINT	GUARNIZIONE	GASKET 53
621007445	TÜRSCHLOSS	SERRURE	SERRATURA	DOOR LOCK 53
621021398	HANDGRIFF	POIGNEE	MANIGLIA	HAND GRIP 53
621025636	GASFEDERHALTER	SUPPORT REGUL.	SUPPORTO REGOL.	SHOCK ABS.SUPPORT 53
628052516	DICHTUNGSPROFIL	JOINT	GUARNIZIONE	JOINT 53
628052820	DICHTUNGSPROFIL	JOINT	GUARNIZIONE	JOINT 53
621080029	KUGELZAPFEN	ROTULE	PERNO CON TESTA	BALL JOINT STUD 53
621124030	PLATTE	PLAQUE	PIASTRINA	PLATE 53
SL 183009	ZYL.ROLLENLAGER	ROULEMENT ROUL.	CUSCINETTO RULLI	ROLLER BEARING 4
628352419	SCHEIBENPROFIL	VITRE-JOINT	GUARNIZ. FINESTRA	SCREEN GLAS.JOINT 53

TT	40	NORMBEZEICHNUNGEN	SIGNIFICATION DES NORMES	SIGNIFICATO DELLE NORME	STANDARD PARTS IDENTIFICATION	SEITE PAGE
N	238	U.SCHEIBE	RONDELLE	RANELLA	WASHER	
N	265	AUSGLEICHSCHEIBE	RONDELLE COMPENS.	RANELLA COMPENS.	SHIM WASHER	
N	663	U.SCHEIBE	RONDELLE	RANELLA	WASHER	
N	670	KONTAKTSCHIEBE	RONDELLE CONTACT	RANELLA CONTATTO	CONTACT WASHER	
DIN	94	SPLINT	GOUPILLE FENDUE	COPPIGLIA	SPLIT PIN	
DIN	125	U.SCHEIBE	RONDELLE	RANELLA	WASHER	
DIN	128	FEDERING	RONDELLE-RESSORT	RANELLA SPACCATA	SPRING WASHER	
DIN	177	STAHLDRAHT	FIL D'ACIER	FILO D'ACCIAIO	STEEL WIRE	
DIN	433	SCHEIBE	RONDELLE	DISCO	DISC	
DIN	439	6KT-MUTTER	ECROU 6 PANS	DADO ESAGONALE	HEX. NUT	
DIN	443	VERSCHLUSSDECKEL	COUVERCLE	COPERCHIO	SEALING CAP	
DIN	471	SICHERUNGSRING AUSSEN	CIRCLIPS	ANELLO SIC.	RETAINING RING	
DIN	472	SICHERUNGSRING INNEN	CIRCLIPS	ANELLO SIC.	RETAINING RING	
DIN	603	FLACHRUNDSCHRAUBE	VIS A TETE BOMBEE	VITE A TESTA BOM.	FLATROUND HD.BOLT	
DIN	906	VERSCHLUSSSCHRAUBE	BOUCHON	TAPPO	SCREW	
DIN	908	VERSCHLUSSSCHRAUBE	BOUCHON	TAPPO	SCREW	
DIN	910	VERSCHLUSSSCHRAUBE	BOUCHON	TAPPO	SCREW	
DIN	912	ZYLINDERSCHRAUBE	VIS A TETE CYL.	VITE A TESTA CIL.	CYLINDRICAL SCREW	
DIN	913	GEWINDESTIFT	PRISONNIER	PRIGONIERO	THREADED PIN	
DIN	915	GEWINDESTIFT	PRISONNIER	PRIGONIERO	THREADED PIN	
DIN	931	6KT-SCHRAUBE	VIS 6 PANS	VITE ESAGONALE	HEX. HEAD SCREW	
DIN	933	6KT-SCHRAUBE	VIS 6 PANS	VITE ESAGONALE	HEX. HEAD SCREW	
DIN	934	6KT-MUTTER	ECROU 6 PANS	DADO ESAGONALE	HEX. NUT	
DIN	935	KRONENMUTTER	ECROU GRENELE	DADO A CORONA	CASTLE NUT	
DIN	939	STIFTSCHRAUBE	PRISONNIER	PRIGIONIERE	THREADED PIN	
DIN	961	6KT-SCHRAUBE	VIS 6 PANS	VITE ESAGONALE	HEX. HEAD SCREW	
DIN	965	SENKSCHEIBE	VIS TETE FRAISEE	VITE A TESTA SWA.	COUNTERSUNK SCREW	
DIN	979	KRONENMUTTER	ECROU GRENELE	DADO A CORONA	CASTLE NUT	
DIN	985	SICHERUNGSMUTTER	ECROU DE SURETE	DADO SICUREZZA	SAFETY NUT	
DIN	988	STÜTZSCHEIBE	DISQUE D'APPUI	DISCO D'APPOGGIO	SHIM WASHER	
DIN	1474	STECKERSTIFT	GOUPILLE	SPINA	TAPERED LOCK.DOW.	
DIN	1481	SPANNHÜLSE	GOUPILLE ELAST.	SPINA ELASTICA	SPRING DOWEL	
DIN	1596	ROHRSCHELLE	PATTE D'ATTACHE	STAFFA PER TUBI	PIPE CLAMP	
DIN	2093	TELLERFEDER	RONDELLE ELAST.	RANELLA ELASTICA	DISC SPRING WASH.	
DIN	3760	WELLENDICHTRING	JOINT	GUARNIZIONE	OIL SEAL	
DIN	3901	EINSCHRAUBSTUTZEN	RACCORD	RACCORDO	FITTING	
DIN	3908	T-STUTZEN	RACCORD-T	RACCORDO-T	T-FITTING	
DIN	3952	WINKELSTUTZEN	RACCORD COUDE	RACCORDO A GOMITO	ELBOW FITTING	
DIN	3953	T-STUTZEN	RACCORD-T	RACCORDO-T	T-FITTING	
DIN	5686	KNOTENKETTE	CHAINE A NOEUDS	CATENA NODATA	KNOTED-LINK CHAIN	
DIN	6796	SPANNSCHEIBE	RONDELLE ELAST.	RANELLA ELASTICA	DISC SPRING WASH.	
DIN	7349	U.SCHEIBE	RONDELLE	RANELLA	WASHER	
DIN	7603	DICHTRING	RONDELLE	RANELLA	SEAL	
DIN	7643	HOHLSCHRAUBE	VIS CREUSE	VITE CAVO	BANJO BOLT	
DIN	7780	GUMMIVENTIL	VALVE	VALVOLA	SNAP-IN VALVE	
DIN	7976	BLECHSCHRAUBE	VIS POUR TOLE	VITE PER LAMIERA	SHEET METAL SCREW	
DIN	7979	ZYLINDERSTIFT	GOUPILLE CYLIND.	SPINA CILINDRICA	LOCKING PIN	
DIN	7981	LINSENBLECHSCHR.	VIS POUR TOLE	VITE PER LAMIERA	SHEET METAL SCREW	
DIN	7985	LINSENSCHRAUBE	VIS A TETE BOMBEE	VITE A TESTA BOM.	FLAT HEAD SCREW	
DIN	9021	U.SCHEIBE	RONDELLE	RANELLA	WASHER	
DIN	11023	KLAPPSTECKER	GOUPILLE	SPINA	SNAP SPRING PIN	
DIN	11024	FEDERSTECKER	GOUPILLE	COPPIGLIA	SPRING CLIP	
DIN	71752	GABELKOPF	FOURCHETTE	FORCELLA	CLEVIS HEAD	
DIN	71752.LH	GABELKOPF (L)	FOURCHETTE	FORCELLA	CLEVIS HEAD	
DIN	71803	KUGELZAPFEN	ROTULE	PERNO CON TESTA	BALL JOINT STUD	
DIN	71805.B	KUGELPFANNE	COUPELLE	CONCHIGLIA	BALL CUP	
DIN	71805.S	SICHERUNGSBÜGEL	ETRIER D'ARRET	STAFFA DI ARRESTO	CIRCLIP	
DIN	72571	BEFEST.SCHELLE	PATTE D'ATTACHE	FASCETTA	CLAMP	



	NORMBEZEICHNUNGEN	SIGNIFICATION DES NORMES	SIGNIFICATO DELLE NORME	STANDARD PARTS IDENTIFICATION	SEITE PAGE
DIN 72581	SICHERUNG EL.	FUSIBLE	FUSIBILE	FUSE	
DIN 72601	GLÜHLAMPE	AMPOULE	LAMPADINA	GLOW BULB	
DIN 72601	GLÜHLAMPE C5W/12V	AMPOULE	LAMPADINA	GLOW BULB	53
DIN 74225	BREMSSCHLAUCH	TUYAU DE FREIN	TUBO DEL FRENO	BRAKE HOSE	
DIN 74233	ÜBERWURFSCHRAUBE	VIS-CHAPEAU	VITE A CAPELLO	CAP SCREW	
DIN 74361	KUGELBUNDMUTTER	ECROU SPHERIQUE	DADO SFERICO	TAP.HEX.WHEEL NUT	
ISO 1724	STECKDOSE	PRISE	PRESA	SOCKET	
ISO 2338	ZYLINDERSTIFT	GOUPILLE CYLIND.	SPINA CILINDRICA	LOCKING PIN	
ISO 4766	GEWINDESTIFT	PRISONNIER	PRIGONIERO	THREADED PIN	
ISO 7379	PASSSCHRAUBE	VIS D'ECARTEMENT	VITE DISTANZ.	SPACER SCREW	
ISO 7380	LINSENSCHRAUBE	VIS A TETE BOMBEE	VITE A TESTA BOM.	FLAT HEAD SCREW	
SN212745	SPANNSCHEIBE	RONDELLE ELAST.	RANELLA ELASTICA	DISC SPRING WASH.	
SN212748	SPANNSCHEIBE	RONDELLE ELAST.	RANELLA ELASTICA	DISC SPRING WASH.	
VSM 19338	SCHMIERNIPPEL	GRAISSEUR	INGRASSATORE	GREASE NIPPLE	





**Aebi & Co. AG**  
**Maschinenfabrik**  
**CH-3401 Burgdorf**  
**Schweiz**  
Tel. 034 421 61 21  
Fax 034 421 61 51

Ersatzteile/  
pièces de rechange/  
pezzi di ricambio/  
spare parts  
Tel. 034 421 61 22  
Fax 034 421 61 52

LANDMASCHINEN  
<http://www.aebi.com>  
e-mail: [aebi@aebi.com](mailto:aebi@aebi.com)

**PRUCKNER**  
www.pruckner.com

**AEBI**