

Terratrac Aebi TT205

Ersatzteilliste

Liste des pièces de rechange

Spare parts list

Identifikation
Identification
Identification

HJB 10.2012 (45)

436E17000 – 436E20099



AEBI

A company of the Aebi Schmidt Group

EL_TT205_17000

Zur Information

Pour l'information

For information



Alle Schrauben und Muttern müssen mit dem der Festigkeit entsprechenden Drehmoment angezogen werden.
Sind spezielle Anziehdrehmomente nötig, sind diese in der Ersatzteilliste angegeben.



Toutes les vis et écrous doivent être serrés avec le couple correspondant à leur résistance.
Lors de cas spéciaux, le couple de serrage est indiqué dans la liste des pièces de rechange.



All bolts and nuts are to be tightened with a torque wrench to the tension corresponding torques.
Special torques are if required shown in the relevant spare-parts list.

L	links	gauche	left
R	rechts	droite	right
F	Front	Frontale	Rront
H	Heck	Arrière	Rear
kpl	komplett	complet	complete
(...)	elektrisches Bauteil Legende siehe Elektrik	pièce électrique legende voir électrique	electrical part legend see electric
⌘	nicht als Set lieferbar	n'est pas livrable en set	cannot be delivered as a set
➤	Fahrtrichtung	sens de la marche	direction of the trip
➡	siehe Seite...	voir page...	see page...
○	hydraulisches Bauteil Legende siehe Hydraulik	pièce hydraulique legende voir hydraulique	hydraulic part legend see hydraulics

DA	111.6441	Loctite 5910	FF	112.3571	Molykotefett G-Rapid plus
DB	104.3659	Loctite 243	FK	105.2370	Gleitfett LUK 400.0156
DC	104.3668	Loctite 252 sw	FL	111.4755	Silikonfett OKS 1133 ws
DD	104.3660	Loctite 245	FM	112.5965	Multi Silikonfett OKS 1110 ws
DH	104.3688	Loctite 5331	FN	111.9770	Schmierfett Bechem High-Lube SW2
DL	111.6193	Butyl Sika Lastomer 710	LF	104.3661	Loctite 601
DM	111.6197	Dichtstoff Sikasil-L trsp.	LK	112.1483	Loctite 270
FA	104.1558	Molykotefett BR2 sw	LM	104.3692	Loctite 262
FC	104.1561	Universalfett EP2 1900	LR	111.9411	Scotch EP-2K
FE	112.3572	Molykotefett P-40	✘		Nicht fetten / Ne pas graisser / Don't grease

Inhaltsverzeichnis

Table des matières

Table of contents

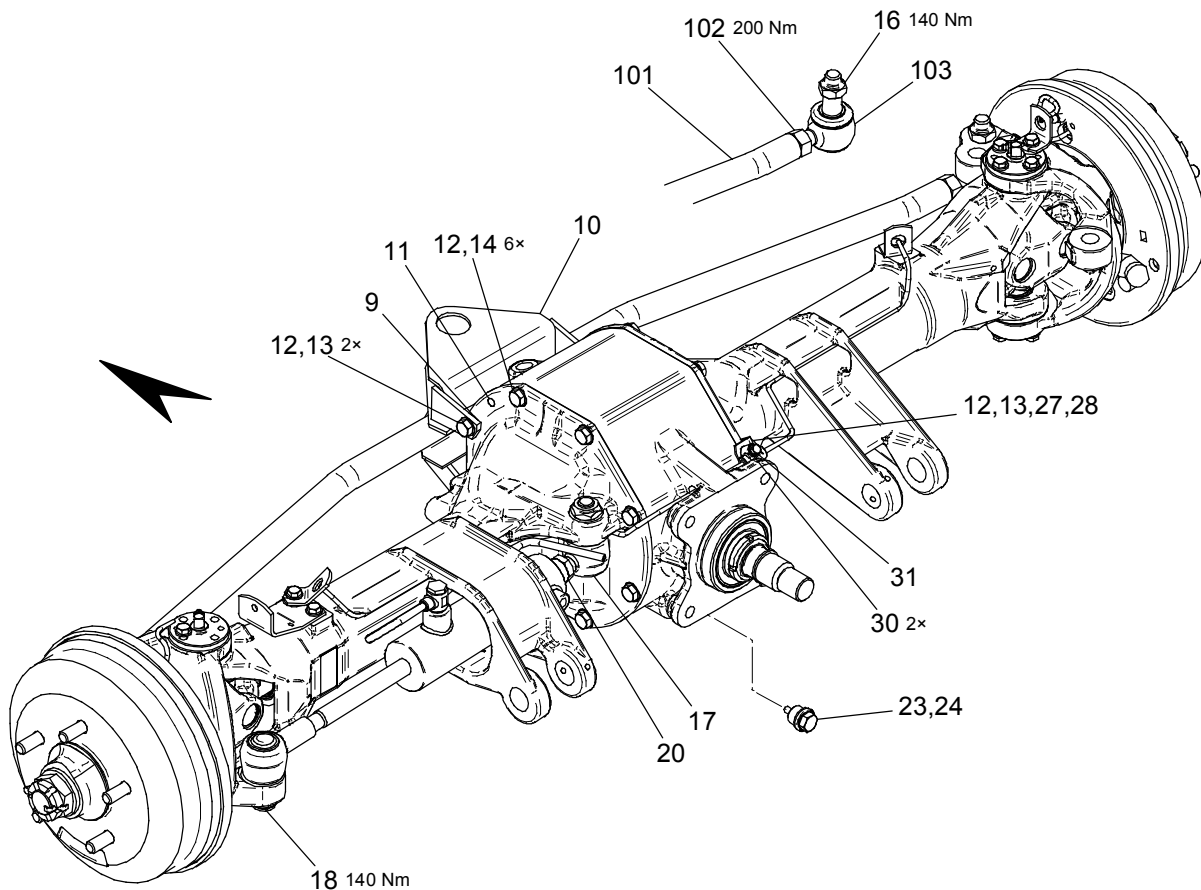
			Seite / Page
Vorderachse	Essieu avant	Front axle	2
Hinterachse	Essieu arrière	Rear axle	10
Fahrwerk	Châssis	Chassis	12
Bremse	Frein	Brake	18
Getriebe	Engrenage	Gearbox	22
Fronthubwerk	Mécanisme de relevage frontale	Front lifting gear	28
Heckhubwerk	Mécanisme de relevage arrière	Rear lifting gear	30
Brennstofftank	Réservoir de carburant	Fuel tank	32
Motoranbauteile	Accessoires du moteur	Engine section	35
Motorhaube	Capot moteur	Engine hood	40
Kühlwasseranlage	Système de refroidissement de l'eau	Water cooling system	42
Auspuff, Luftfilter	Echappement, filtre d'air	Exhaust, air filter	46
Pedal	Pédale	Pedal	49
Fahrhebel	Levier d'avancement	Control lever	50
Lenkung	Direction	Steering	52
Schaltung	Changement	Control	53
Schalldämmmatten	Tapis anti-bruit	Noise reducing lining	55
Armaturenbrett	Tableau de bord	Dashboard	56
Scheibenwischer	Essuie-glace	Windscreen wiper	58
Sicherungsdose	Boîte à fusibles	Fuse box	59
Handbremse	Frein à main	Hand brake	60
Scheinwerfer	Phare	Headlights	62
Ölbehälter und Ölkühler	Réservoir et radiateur d'huile	Oil tank and cooler	63
Heizung	Chauffage	Heating	64
Aufbau	Carrosserie	Car body	67
Kabine	Cabine	Cab	72
Rundum-Kennleuchte	Feu tournant	Revolving beacon	83
Bereifung	Pneus	Tyres	83
Doppelbereifung	Pneus double	Double tyres	84
Elektrik	Electrique	Electric	85
Hydraulik	Hydraulique	Hydraulic	92
Lenkzylinder	Cylindre de direction	Steering cylinder	94
Fronthubwerk	Disposition de levage avant	Front lifting gear	95
Heckhubwerk	Disposition de levage arrière	Rear lifting gear	96
Ventilblock	Bloc de valves	Valve block	96
Ölkühler	Radiateur d'huile	Oil cooler	97
Ölbehälter	Réservoir d'huile	Oil tank	98
Ölfilter	Filtre à huile	Oil filter	99
Verstellpumpe	Pompe variable	Adjusting pump	100
Hydraulikmotor	Moteur hydraulique	Hydraulic motor	102
Hydraulikpumpe	Pompe hydraulique	Hydraulic pump	103
Ventilsupport	Support de valves	Valve support	104
Hydraulik-Einbau	Installation hydraulique	Installed hydraulic	108
Hydraulik V	Hydraulique V	Hydraulics V	110
Automotive Steuerung	Commande automotive	Automotive control	111
Anhängerkupplung	Attelage	Trailer hitch	112
Doppelgelenkwelle	Arbre à cardan	Cardan shaft	113
Kugelhülsen	Rotules	Ball joints	113
Selbstklebefolien	Autocollants	Stickers	114
Warnmarkierungen	Tableau d'avertissement	Warning sign	115

Vorderachse

№ 109.0139

Essieu avant

Front axle



Pos	No.	No. (old)	Bezeichnung	Description	Description
9	103.4228	66271548	Unterlagscheibe 10,5/20x2 St verz	Rondelle	Washer
10	103.0140	TP4964801	Spurstangenhalter	Barre-support	Track rod holder
11	103.4643	68274487	Steckkerbstift 10x20 St DIN1474	Goupille	Tapered lock.dow.
12	103.4357	67171608	Spannscheibe 10 (10,5/22x1,2) SN212745	Rondelle élastique	Disc spring washer
13	103.3109	60371378	6kt-Schraube M10x35 10.9 DIN933	Vis hex.	Hex.hd.screw
14	103.3186	60374430	6kt-Schraube M10x30 10.9 DIN933	Vis hex.	Hex.hd.screw
16	103.4071	64578837	6kt-Mutter M18x1,5 8 verz DIN985	Ecrou hex.	Hex. nut
17	104.0445	86378563	Kugelgelenk M18x1.5/M18x1.5	Rotule	Socket joint
18	104.0446	86378564	Kugelgelenk M18x1.5/M18x1.5	Rotule	Socket joint
20	103.4035	64371509	6kt-Mutter M18x1,5 04 verz DIN439B	Ecrou hex.	Hex. nut
23	103.5485	73575733	Dichtring 21x26x1,5 Cu DIN7603-A	Joint d'étanchéité	Sealing ring
24	101.9036	TP897901	Verschlusschraube mit Magnetstab DIN910	Bouchon	Pipe plug
27	103.4263	66371569	Unterlagscheibe 10,5/22x5 St verz	Rondelle	Washer
28	102.7098	TP4192201	Halter	Support	Support
30	103.4361	67173888	Spannscheibe 6 (6,4/14x1,5) DIN6796	Rondelle élastique	Spring washer
31	103.3087	60371356	6kt-Schraube M6x25 8.8 verz DIN933	Vis hex.	Hex.hd.screw

№ 150.5011

Pos	No.	No. (old)	Bezeichnung	Description	Description
101	103.0517	TP5236601	Spurstange vorn	Barre d'accoupl.	Track rod
102	103.4019	64174502	6kt-Mutter M18x1,5 8 verz DIN934	Ecrou 6 pans	Hexagon nut
103	103.0505	TP5227401	Kugelgelenk M18x1.5	Rotule	Socket joint

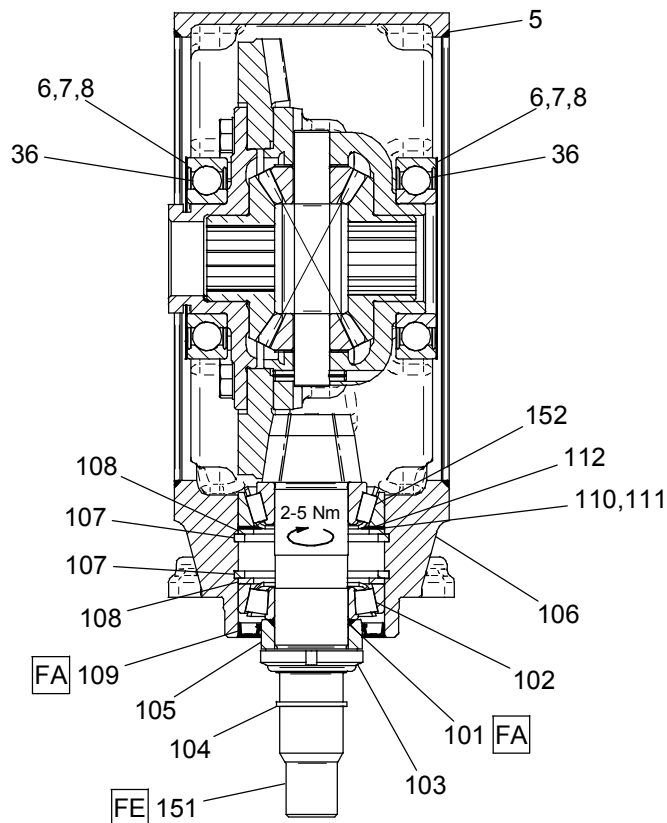


Vorderachse

⌘ 109.0139

Essieu avant

Front axle



Pos	No.	No. (old)	Bezeichnung	Description	Description
5	103.5556	7363933201	O-Ring 240x3 NBR70	Joint torique	O-ring
6	103.6052	75974246	Passscheibe 90x110x0,5 DIN988	Genre de Rondelle	Shim washer
7	103.6051	75974245	Passscheibe 90x110x0,3 DIN988	Genre de Rondelle	Shim washer
8	103.6050	75974244	Passscheibe 90x110x0,1 DIN988	Genre de Rondelle	Shim washer
36	103.4867	70174180	Rillenkugellager 6212 60x110x22	Roulement billes	Ball bearing

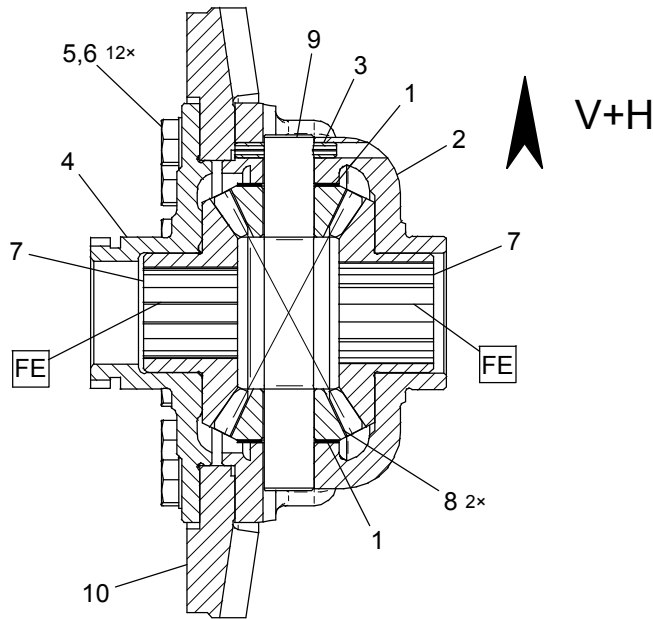
⌘ 109.0012

Pos	No.	No. (old)	Bezeichnung	Description	Description
101	103.5506	7361662201	O-Ring 40x3 NBR70	Joint torique	O-ring
102	103.4998	71471760	Kegelrollenlager 30208 40x80x19,75	Roulement	Roller bearing
103	103.4121	65175839	Nutmutter selbstsichemd M40x1,5 BN1235	Ecrou à rain. sic.	Slotted nut self-lock
104	103.5799	74674115	Sicherungsring 35x2,5 FSt DIN471	Circlips	Retaining ring
105	102.2476	TP2609901	Ring	Anneau	Ring
106	103.0596	TP5326501	Gehäuse	Boîtier	Housing
107	103.5851	74775129	Sicherungsring 80x4 FSt DIN472	Circlips	Retaining ring
108	103.5900	75272733	Stützscheibe 63x80x3 St DIN988-S	Disque d'appui	Supporting washer
109	111.9071		Wellendichtring 55x80x8 NBR DIN3760-AS	Joint d'arbre	Oil seal
110	103.5997	75971953	Passscheibe 63x80x0,1 DIN988	Rondelle de comp.	Shim washer
111	103.5998	75971954	Passscheibe 63x80x0,3 DIN988	Rondelle de comp.	Shim washer
112	103.5999	75971955	Passscheibe 63x80x0,5 DIN988	Rondelle de comp.	Shim washer

⌘ 109.0013

Pos	No.	No. (old)	Bezeichnung	Description	Description
151	102.2475	TP2609301	Kegelritzel	Pignon conique	Tapered pinion
152	103.5010	71471772	Kegelrollenlager 32208 40x80x24,75	Roulement	Roller bearing





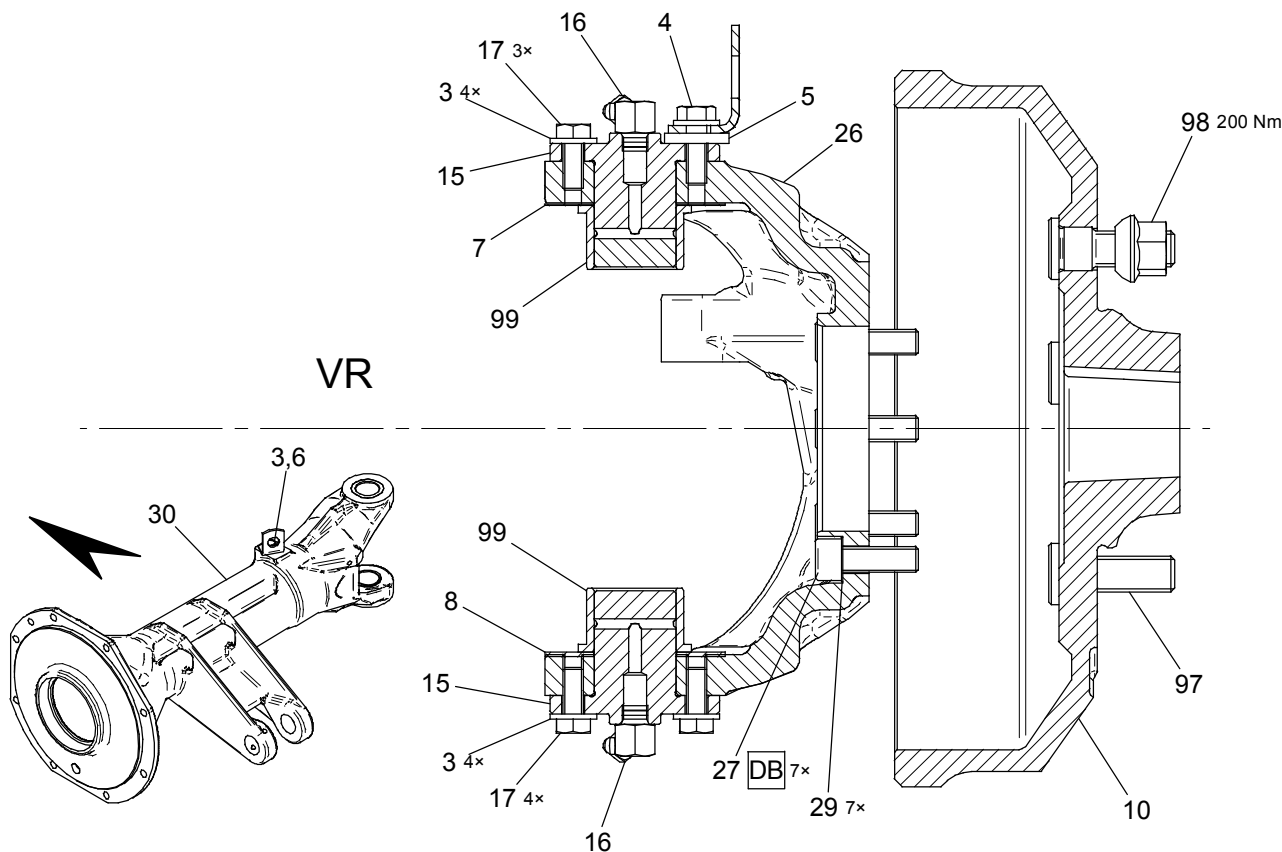
Pos	No.	No. (old)	Bezeichnung	Description	Description
1	100.5687	AM571201	Zwischenscheibe	Disque intermédiaire	Distance disc
2	101.5773		Differenzialgehäuse	Carter de différentiel	Differenzial housing
3	103.4481	67971652	Spannstift 6x40 St DIN1481	Goupille tendre	Dowel pin
4	101.6821	TP456201	Differenzialflansch	Flasque différentiel	Differenzial flange
5	103.6269	76572014	Tellerfeder 10,2/20x1,1 DIN2093-A	Rond.-ressort	Disk spring
6	103.3035	60174517	6kt-Schraube M10x40 12.9 DIN931 besch.	Vis hex.	Hex.hd.screw
7	101.6823	TP456301	Freirad	Pignon libre	Free-wheel
8	101.6824	TP456401	Satellit	Satellite	Satellite
9	101.6825	TP456503	Achse	Essieu	Axle
10	101.8283	TP785501	Tellerrad	Couronne	Crown wheel

Trompete

№ 109.0158

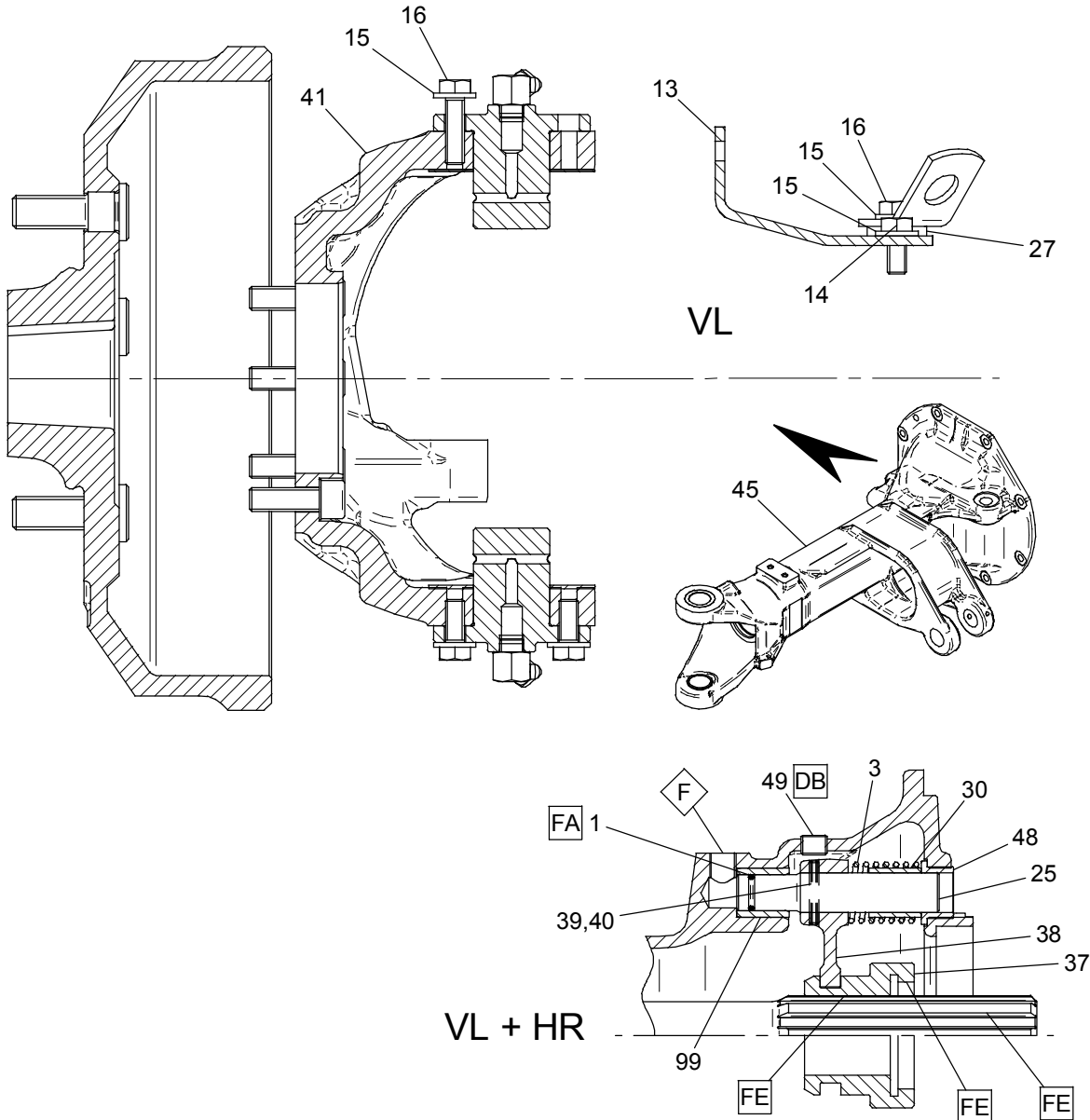
Trompette

Axle trumpet



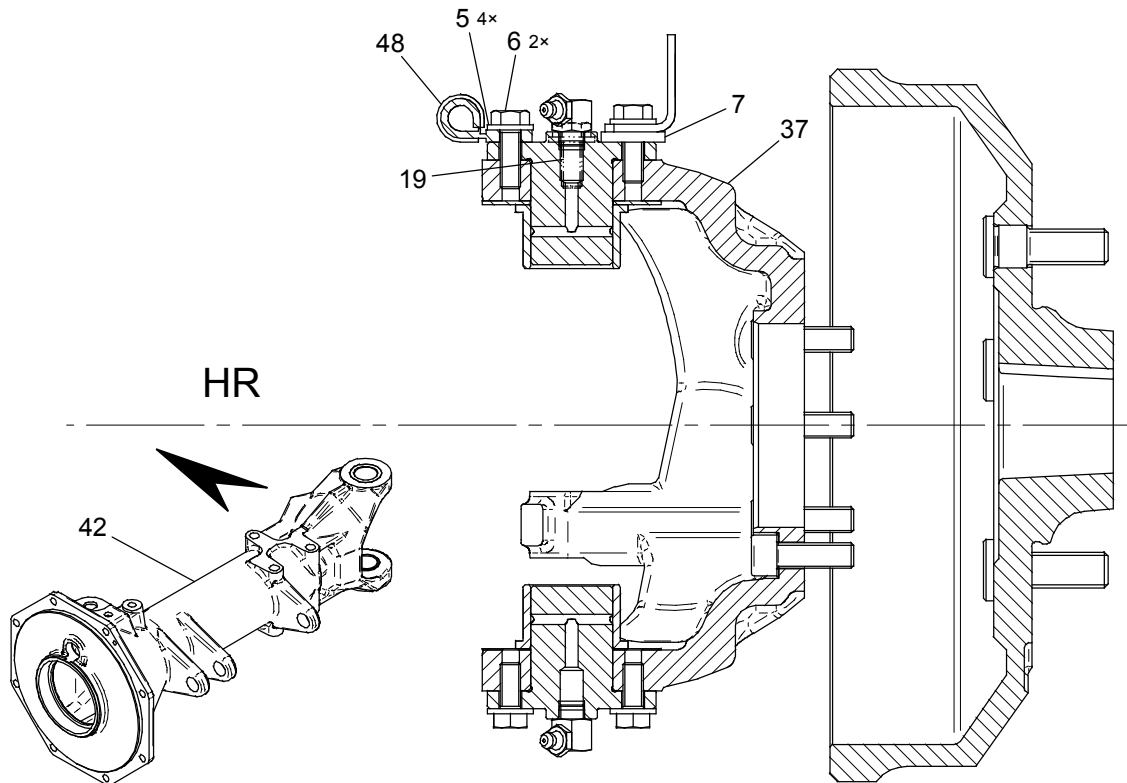
Pos	No.	No. (old)	Bezeichnung	Description	Description
3	103.4366	67174731	Spannscheibe 8 (8,4/18x2) DIN6796	Rondelle élastique	Spring washer
4	103.3095	60371364	6kt-Schraube M8x25 8.8 verz DIN933	Vis hex.	Hex.hd.screw
5	103.4258	66371564	Unterlagscheibe 8,4/25x4 St verz	Rondelle	Washer
6	103.3137	60372582	6kt-Schraube M8x16 8.8 verz DIN933	Vis hex.	Hex.hd.screw
7	102.1789	TP2501202	Zwischenscheibe	Disque intermédiaire	Distance disc
8	102.1790	TP2501203	Zwischenscheibe	Disque intermédiaire	Distance disc
10	150.1207		Fahrradnabe komplett	Moyeu de roue	Wheel hub
15	102.7013	TP4183201	Achsschenkelbolzen	Pivot de direction	Pivot Pin
16	104.1534	87572392	Schmiernippel 4-Kant-Ausführung M10x1 St	Graisseur	Grease nipple
17	103.3093	60371362	6kt-Schraube M8x20 8.8 verz DIN933	Vis hex.	Hex.hd.screw
26	1105360-0		Gelenkstück	Articulation	Swivel flange
27	111.8303		Zyl.schraube M10x30 12.9 geomet DIN912	Vis à tête cyl.	Cyl. screw
29	103.4362	67174242	Spannscheibe 10 (10,5/17x0,7) SN212748	Rondelle élastique	Disc spring washer
30	103.0534	TP5241701	Trompete v.r.komplett	Trompette av.d.	Axle trumpet f.r.
97	100.5152	AM176401	Radriffelbolzen M14x1,5x45 10.9 dacro	Vis cannelée	Grooved pin
98	103.4153	65571537	Kugelbundmutter M14x1,5 8 DIN74361 A	Ecrou sphérique	Wheel nut
99	102.8091	TP4324701	Büchse	Douille	Bush



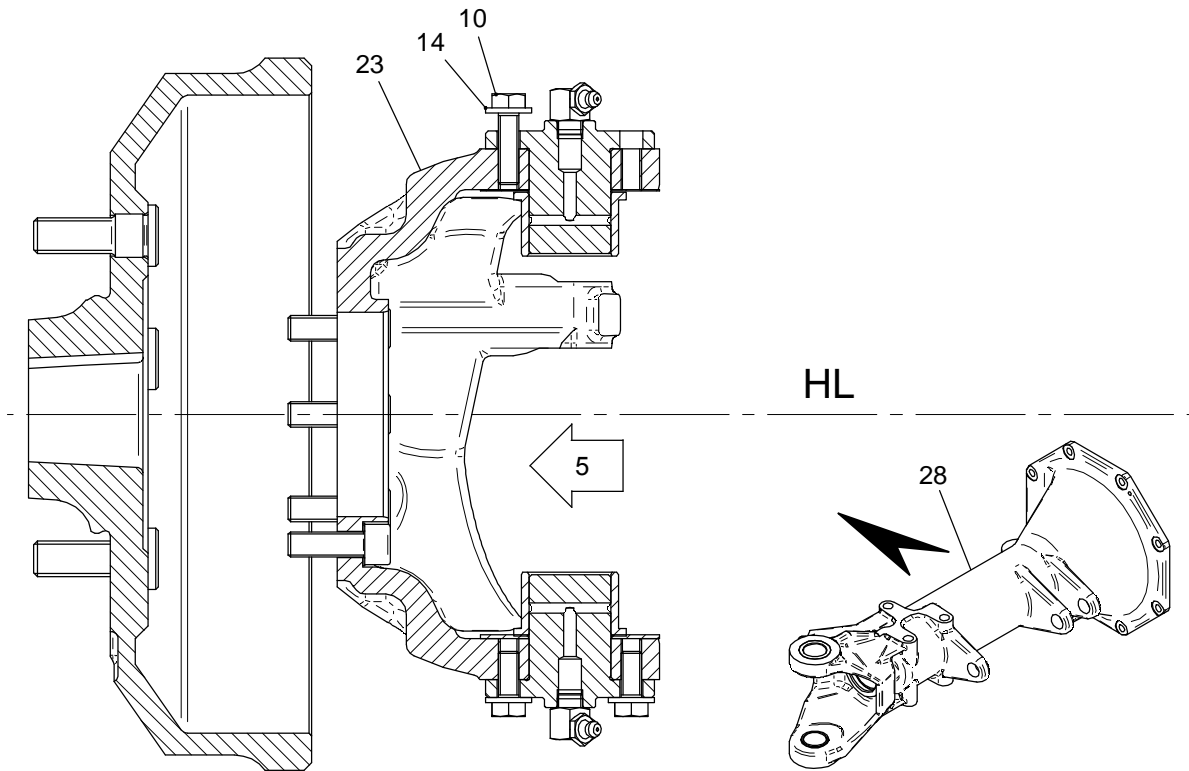


Pos	No.	No. (old)	Bezeichnung	Description	Description
1	103.5493	7361148601	O-Ring 13,95x2,62 NBR70	Joint torique	O-ring
3	107.2766	NF16601	Druckfeder	Ressort de compr.	Compression spring
13	102.5964	TP4039801	Halter	Support	Support
14	103.3137	60372582	6kt-Schraube M8x16 8.8 verz DIN933	Vis hex.	Hex.hd.screw
15	103.4366	67174731	Spannscheibe 8 (8,4/18x2) DIN6796	Rondelle élastique	Spring washer
16	103.3095	60371364	6kt-Schraube M8x25 8.8 verz DIN933	Vis hex.	Hex.hd.screw
25	102.7941	TP4292001	Schaltwelle	Arbre de commande	Gear shift shaft
27	103.4258	66371564	Unterlagscheibe 8,4/25x4 St verz	Rondelle	Washer
30	111.0247	TP4631501	Innenring	Bague intérieur	Inner ring
37	103.0377	TP5126201	Differenzialklaue	Griffe différentiel	Differenziallock collar
39	103.4472	67971643	Spannstift 5x32 St DIN1481	Goupille élastique	Spring pin
40	103.4462	67971633	Spannstift 3x32 St DIN1481	Goupille élastique	Spring pin
41	1105359-3		Gelenkstück	Articulation	Swivel flange
45	103.0532	TP5241601	Trompete vorn links komplett	Trompette av.g.	Axle trumpet f.l.
48	103.5312	72876921	Flanschbüchse 20/26x16 BP 25	Douille avec épaulement	Flange bush
49	103.3843	63176922	Verschlusschraube R1/4" St verz DIN906	Bouchon	Pipe plug
99	102.5886	TP4029901	Innenring	Bague intérieur	Inner ring

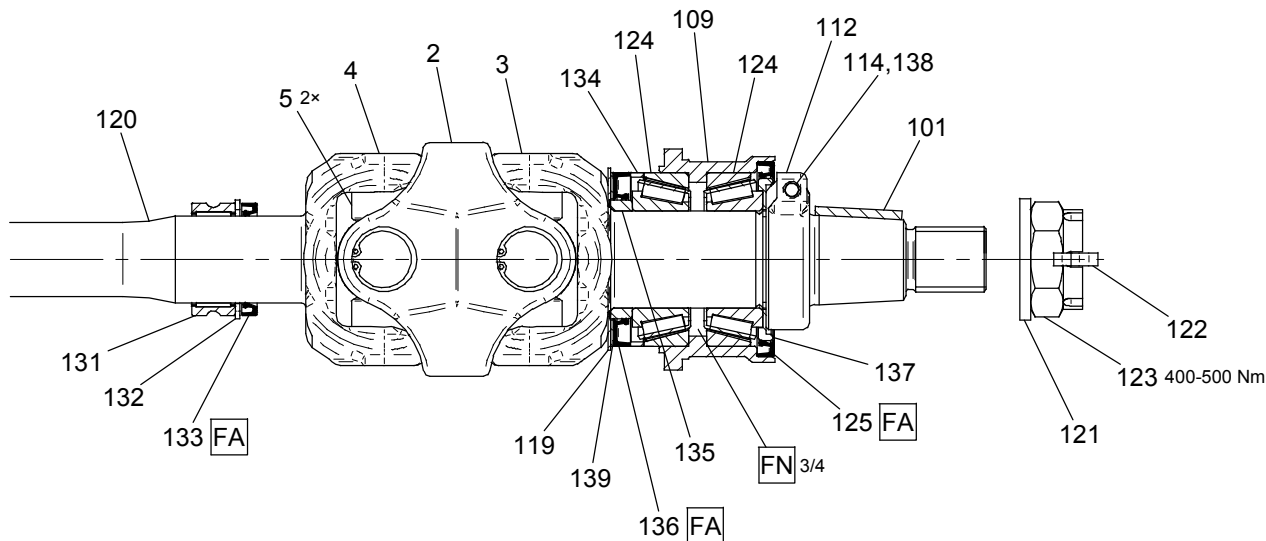




Pos	No.	No. (old)	Bezeichnung	Description	Description
5	103.4366	67174731	Spannscheibe 8 (8,4/18x2) DIN6796	Rondelle élastique	Spring washer
6	103.3095	60371364	6kt-Schraube M8x25 8.8 verz DIN933	Vis hex.	Hex.hd.screw
7	103.4258	66371564	Unterlagscheibe 8,4/25x4 St verz	Rondelle	Washer
19	103.3093	60371362	6kt-Schraube M8x20 8.8 verz DIN933	Vis hex.	Hex.hd.screw
37	1105359-3		Gelenkstück	Articulation	Swivel flange
42	103.0537	TP5243001	Trompete	Trompette	Axle trumpet
48	103.9067	82572735	Rohrschelle St/Neoprene	Bride d'attache	Pipe clamp



Pos	No.	No. (old)	Bezeichnung	Description	Description
10	103.3095	60371364	6kt-Schraube M8x25 8.8 verz DIN933	Vis hex.	Hex.hd.screw
14	103.4366	67174731	Spannscheibe 8 (8,4/18x2) DIN6796	Rondelle élastique	Spring washer
23	1105360-0		Gelenkstück	Articulation	Swivel flange
28	103.0539	TP5243101	Trompette	Trompette	Axle trumpet



Pos	No.	No. (old)	Bezeichnung	Description	Description
2	105.0382	TP4027902	Gelenknuss	Noix articulation	Joint nut
3	112.4763		Radnabenzapfen	Tourillon	Wheel hub plug
4	105.1027	TP5058704	Antriebswelle	Arbre de commande	Primary shaft
5	105.0385	TP4027905	Kreuzstück	Croisillon	Crosspiece

⌘ 109.0158

Pos	No.	No. (old)	Bezeichnung	Description	Description
101	150.4277		Federkeil	Clavette	Key
109	150.1724		Lagerflansch	Palier applique	Bearing flange
112	102.3831	TP2767401	Einstellmutter rechts	Ecrou d'ajustage	Adjusting nut
114	103.4368	67175044	Spannscheibe 8 (8,4/14x0,55) SN212748	Rondelle élastique	Disc spring washer
119	150.2320		Scheibe	Rondelle	Washer
120	150.4739		Doppelgelenkwelle	Arbre à cardan	Cardan shaft
121	103.4286	66371592	Unterlagscheibe 31/56x5 St verz	Rondelle	Washer
122	103.4433	67771628	Splint 6,3x40 St verz DIN94	Goupille fendue	Split pin
123	103.4104	64972694	Kronenmutter M30x1,5 04 verz DIN979	Ecrou crénelé	Castle nut
124	103.5032	71475324	Kegelrollenlager 33109 45x80x26	Roulement	Roller bearing
125	103.5437	73277789	Wellendichtring 75x90x8 NBR DIN3760-AS	Joint d'arbre	Oil seal
131	103.5073	72071777	Axialnadellager 40x52x20 St RNA 49/32	Palier à aiguilles	Needle bearing
132	103.5820	74771893	Sicherungsring 52x2 FSt DIN472	Circlips	Retaining ring
133	103.5341	73271839	Wellendichtring 40x52x7 NBR DIN3760-A	Joint d'arbre	Oil seal
134	150.1162		Ring	Anneau	Spacer
135	150.1191		Distanzring	Entretoise	Spacer ring
136	111.9071		Wellendichtring 55x80x8 NBR DIN3760-AS	Joint d'arbre	Oil seal
137	150.1726		Laufing	Anneau de roulement	Ball race
138	103.3278	60771413	Zyl.schr m/Scha M8x40 8.8 verz DIN912	Vis à tête cyl.	Cyl. screw
139	150.2342		Zwischenscheibe	Disque intermédiaire	Distance disc

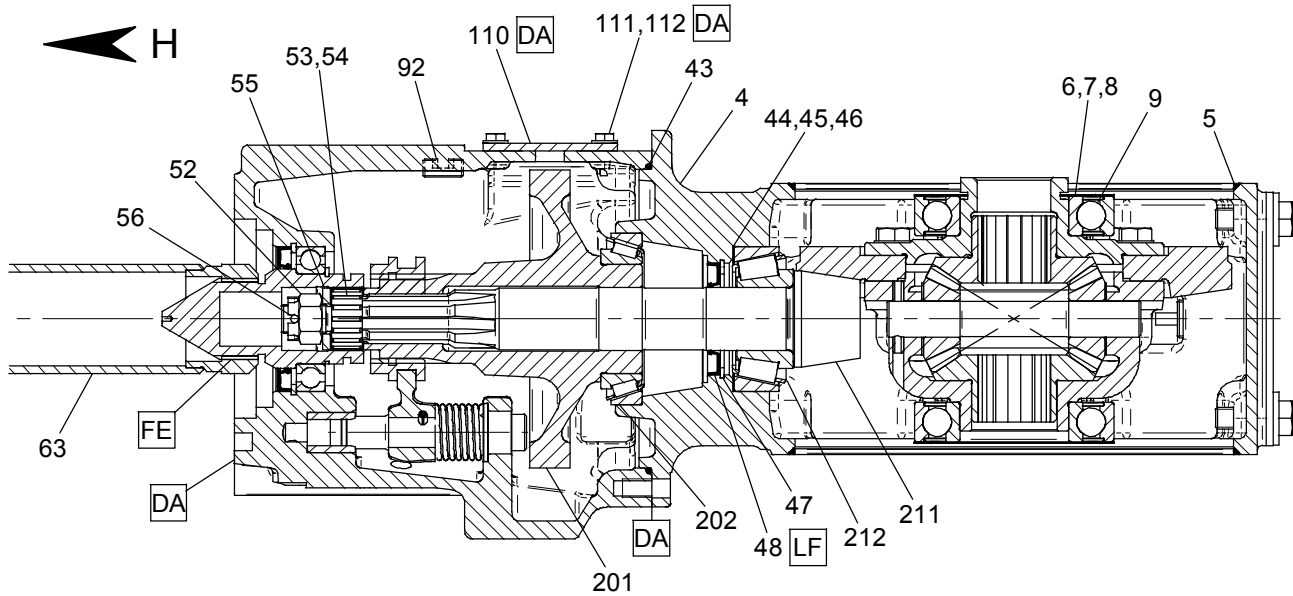


Hinterachse

№ 1107899-6

Essieu arrière

Rear axle



Pos	No.	No. (old)	Bezeichnung	Description	Description
4	102.7473	TP4233001	Gehäuse	Boîtier	Housing
5	103.5556	7363933201	O-Ring 240x3 NBR70	Joint torique	O-Ring seal
6	103.6052	75974246	Passscheibe 90x110x0,5 DIN988	Rondelle de comp.	Shim washer
7	103.6051	75974245	Passscheibe 90x110x0,3 DIN988	Rondelle de comp.	Shim washer
8	103.6050	75974244	Passscheibe 90x110x0,1 DIN988	Rondelle de comp.	Shim washer
9	103.4867	70174180	Rillenkugellager 6212 60x110x22	Roulement billes	Ball bearing
43	103.5571	7364232901	O-Ring 165x3 NBR70	Joint torique	O-ring
44	103.5999	75971955	Passscheibe 63x80x0,5 DIN988	Rondelle de comp.	Shim washer
45	103.5998	75971954	Passscheibe 63x80x0,3 DIN988	Rondelle de comp.	Shim washer
46	103.5997	75971953	Passscheibe 63x80x0,1 DIN988	Rondelle de comp.	Shim washer
47	103.5822	74771895	Sicherungsring 62x2 FSt DIN472	Circlips	Retaining ring
48	103.5337	73271835	Wellendichtring 35x62x7 NBR DIN3760-A	Joint d'arbre	Oil seal
52	103.4086	64871519	Kronenmutter M16x1,5 6 verz DIN935	Ecrou crénelé	Castle nut
53	103.5176	72474099	Innenring 25x30x18 N264.25	Bague intérieur	Inner ring
54	103.5117	72371792	Nadelkäfig 30x35x17 St N263.06	Cage à aiguilles	Needle cage
55	101.5781	TP116601	Unterlagscheibe	Rondelle	Washer
56	103.4428	67771623	Splint 4x22 St verz DIN94	Goupille fendue	Split pin
63	1092243-3		Antriebswelle	Arbre d'entraînement	Shaft
92	103.3851	63177804	Verschlussschraube M22x1.5 St verz	Vis d'arrêt	Screw plug
110	103.0322	TP5114101	Deckel	Couvercle	Cover
111	103.4361	67173888	Spannscheibe 6 (6,4/14x1,5) DIN6796	Rondelle élastique	Spring washer
112	103.3136	60372581	6kt-Schraube M6x16 8.8 verz DIN933	Vis hex.	Hex.hd.screw

№ 109.0026

Pos	No.	No. (old)	Bezeichnung	Description	Description
201	102.9366	TP4704401	Stirnradwelle	Arbre d'engrenage	Wheel shaft
202	103.5015	71472074	Kegelrollenlager 32012-X 60x95x23	Roulement	Roller bearing

№ 109.0018

Pos	No.	No. (old)	Bezeichnung	Description	Description
211	102.7805	TP4277201	Kegelritzel	Pignon conique	Tapered pinion
212	103.5012	71471774	Kegelrollenlager 32307 35x80x32,75	Roulement	Roller bearing

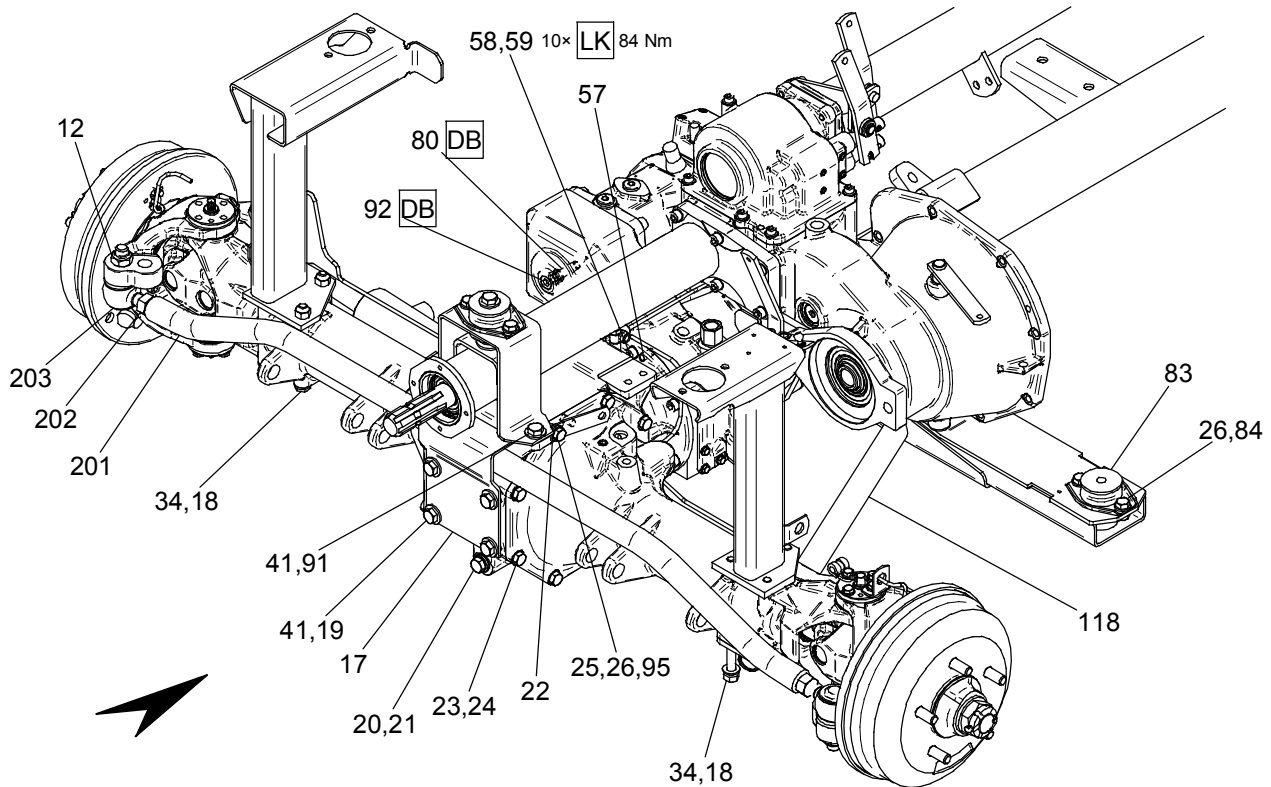


Hinterachse

№ 1107899-6

Essieu arrière

Rear axle

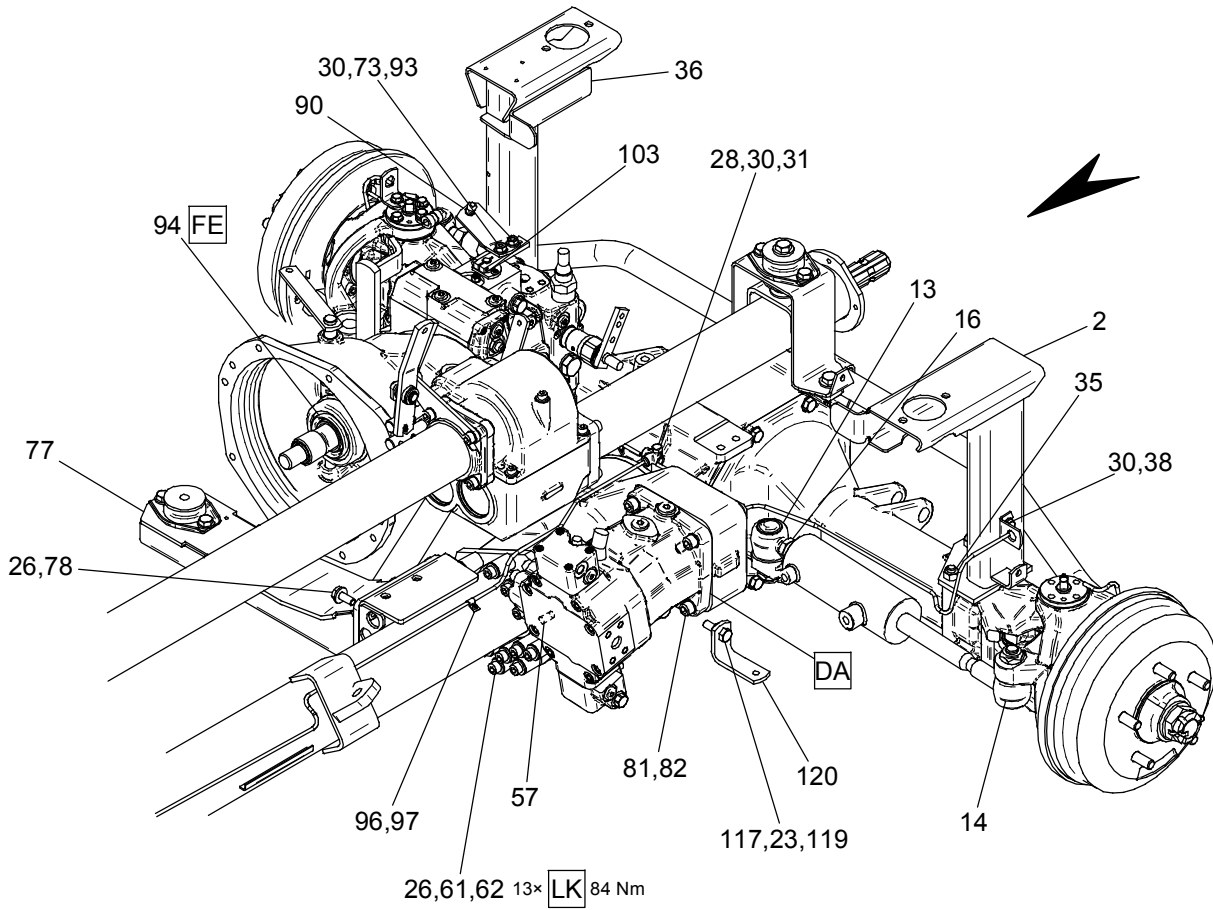


Pos	No.	No. (old)	Bezeichnung	Description	Description
12	103.4071	64578837	6kt-Mutter M18x1,5 8 verz DIN985	Ecrou hex.	Hex. nut
17	102.9378	TP4708401	Spurstangenhalter	Barre-support	Track rod holder
18	103.4230	66271550	Unterlagscheibe 13/24x2,5 St verz	Rondelle	Washer
19	103.3118	60371387	6kt-Schraube M12x35 8.8 verz DIN933	Vis hex.	Hex.hd.screw
20	103.5485	73575733	Dichtring 21x26x1,5 Cu DIN7603-A	Rondelle-joint	Sealing ring
21	101.9036	TP897901	Verschlusschraube mit Magnetstab	Bouchon	Pipe plug
22	103.4605	68271675	Steckerstift 6x16 St DIN1474	Goupille	Tapered lock.dow.
24	103.3186	60374430	6kt-Schraube M10x30 10.9 DIN933	Vis hex.	Hex.hd.screw
25	103.3109	60371378	6kt-Schraube M10x35 10.9 DIN933	Vis hex.	Hex.hd.screw
26	103.4364	67174585	Spannscheibe 10 (10,5/23x2,5) DIN6796	Rondelle élastique	Disc spring washer
34	103.2976	60171349	6kt-Schraube M12x130 8.8 verz DIN931	Vis hex.	Hex.hd.screw
41	103.4363	67174555	Spannscheibe 12 (13/29x3) DIN6796	Rondelle élastique	Disc spring washer
57	103.4643	68274487	Steckerstift 10x20 St DIN1474	Goupille	Tapered lock.dow.
58	103.3376	60776923	Zyl.schraube M10x25 12.9 geomet DIN912	Vis à tête cyl.	Cyl. screw
59	103.4362	67174242	Spannscheibe 10 (10,5/17x0,7) SN212748	Rondelle élastique	Disc spring washer
80	103.3291	60771426	Zyl.schraube M12x35 8.8 verz DIN912	Vis à tête cyl.	Cyl. screw
83	103.6400	77172662	Gummilager	Support élastique	Silent block
84	103.3101	60371370	6kt-Schraube M10x20 8.8 verz DIN933	Vis hex.	Hex.hd.screw
91	103.3113	60371382	6kt-Schraube M12x20 8.8 verz DIN933	Vis hex.	Hex.hd.screw
92	103.3851	63177804	Verschlusschraube M22x1.5 St verz	Vis d'arrêt	Screw plug
95	102.9414	TP4716501	Gegenhalter	Contre-support	Support
116	1086981-1		Zyl.schraube M10x1.25x30 12.9 DIN912	Vis à tête cyl.	Cyl. screw
118	1142728-0		Strebe	Contrefort	Strut

№ 109.0038

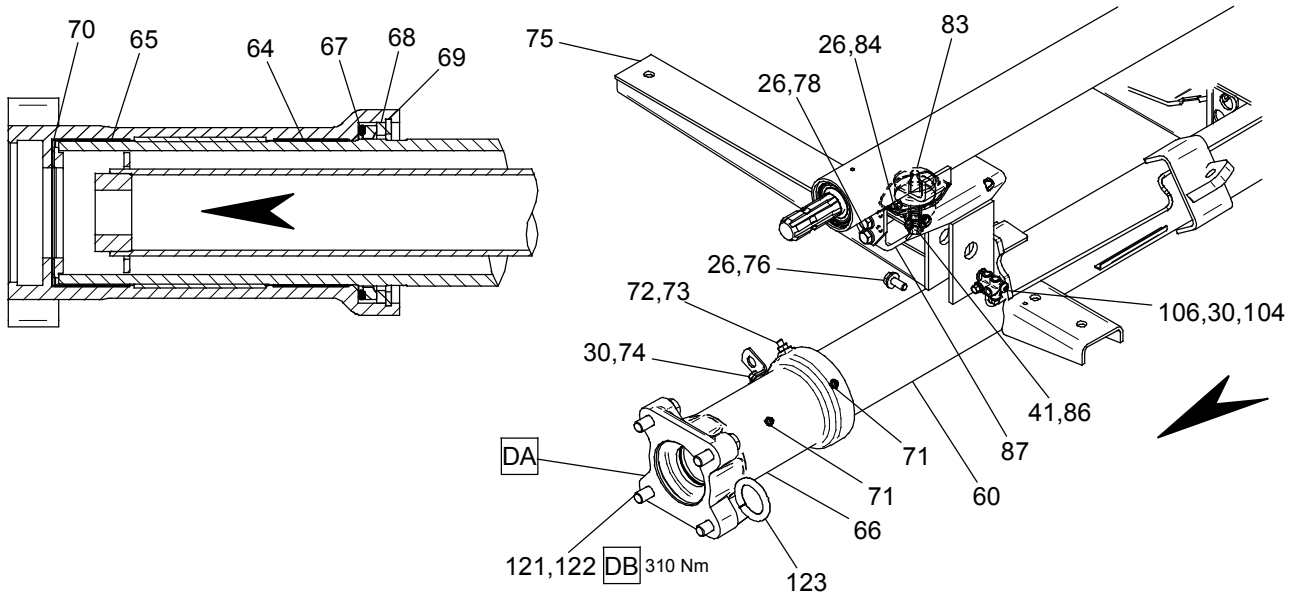
Pos	No.	No. (old)	Bezeichnung	Description	Description
201	102.9842	TP4833201	Spurstange hinten	Barre d'accoupl.	Track rod
202	103.4019	64174502	6kt-Mutter M18x1,5 8 verz DIN934	Ecrou 6 pans	Hexagon nut
203	103.0505	TP5227401	Kugelgelenk M18x1.5	Rotule	Socket joint



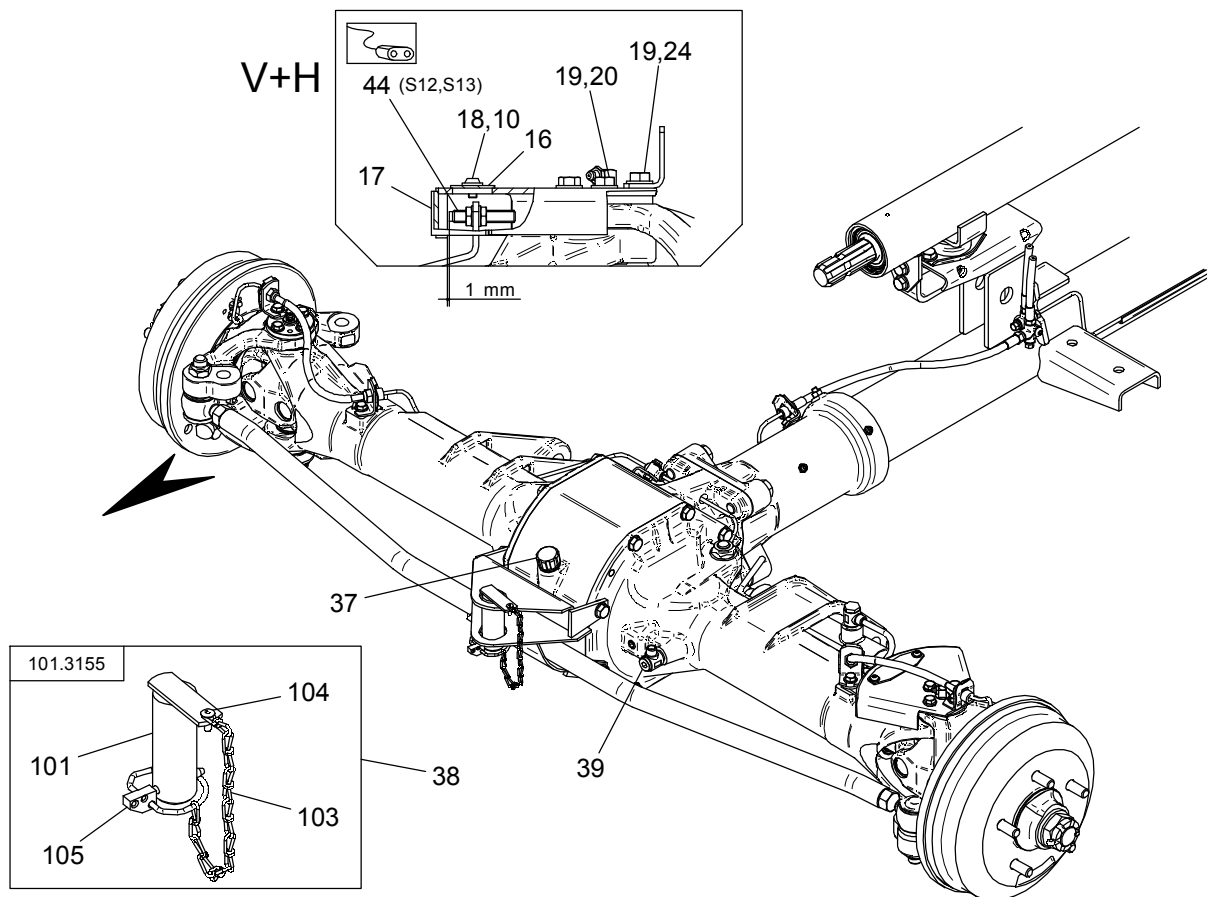


Pos	No.	No. (old)	Bezeichnung	Description	Description
2	102.5913	TP4033901	Pfosten	Poteau	Stake
13	104.0445	86378563	Kugelgelenk M18x1.5/M18x1.5	Rotule	Socket joint
14	104.0446	86378564	Kugelgelenk M18x1.5/M18x1.5	Rotule	Socket joint
16	103.4035	64371509	6kt-Mutter M18x1,5 04 verz DIN439B	Ecrou hex.	Hex. nut
23	103.4357	67171608	Spannscheibe 10 (10,5/22x1,2) SN212745	Rondelle élastique	Disc spring washer
26	103.4364	67174585	Spannscheibe 10 (10,5/23x2,5) DIN6796	Rondelle élastique	Disc spring washer
28	102.5566	TP2984901	Lager	Palier	Bearing
30	103.4366	67174731	Spannscheibe 8 (8,4/18x2) DIN6796	Rondelle élastique	Spring washer
31	103.3002	60173251	6kt-Schraube M8x55 8.8 verz DIN931	Vis hex.	Hex.hd.screw
35	103.4000	64171499	6kt-Mutter M12 8 verz DIN934	Ecrou hex.	Hex. nut
36	111.4707	TP5388101	Pfosten rechts	Poteau	Stake
38	103.3137	60372582	6kt-Schraube M8x16 8.8 verz DIN933	Vis hex.	Hex.hd.screw
57	103.4643	68274487	Steckkerbstift 10x20 St DIN1474	Goupille	Tapered lock.dow.
61	103.3394	60777978	Zyl.schraube M10x60 12.9 geomet DIN912	Vis à tête cyl.	Cyl. screw
62	102.9822	TP4824001	Hülse	Douille	Sleeve
73	103.3996	64171495	6kt-Mutter M8 8 verz DIN934	Ecrou hex.	Hex. nut
77	1082688-6		Motorträger	Support	Support
78	103.3103	60371372	6kt-Schraube M10x25 8.8 verz DIN933	Vis hex.	Hex.hd.screw
81	103.3292	60771427	Zyl.schraube M12x40 8.8 verz DIN912	Vis à tête cyl.	Cyl. screw
82	103.4358	67171609	Spannscheibe 12 (13/21x0,9) SN212748	Rondelle élastique	Spring washer
83	103.6400	77172662	Gummilager	Support élastique	Silent block
84	103.3101	60371370	6kt-Schraube M10x20 8.8 verz DIN933	Vis hex.	Hex.hd.screw
90	102.9389	TP4711501	Verstellhebel	Levier de réglage	Adjusting lever
93	103.3787	63078280	Linsenschr. I6rund M8x20 8.8 verz BN6404	Vis à tête bombée	Flat head screw
94	104.0207	85874937	Ausrücklager	Palier	Bearing
96	103.3798	63078495	Linsenschr. I6rund M4x8 8.8 verz BN6404	Vis à tête bombée	Flat head screw
97	103.9052	82572241	Schelle 1x5 St verz DIN72571	Collier	Clamp
103	103.5961	75971917	Passscheibe 12x18x0,5 DIN988	Rondelle de comp.	Shim washer
117	103.4263	66371569	Unterlagscheibe 10,5/22x5 St verz	Rondelle	Washer
119	103.3108	60371377	6kt-Schraube M10x35 8.8 verz DIN933	Vis hex.	Hex.hd.screw
120	102.7801	TP4276601	Winkel	Angle	Angle





Pos	No.	No. (old)	Bezeichnung	Description	Description
26	103.4364	67174585	Spannscheibe 10 (10,5/23x2,5) DIN6796	Rondelle élastique	Disc spring washer
30	103.4366	67174731	Spannscheibe 8 (8,4/18x2) DIN6796	Rondelle élastique	Spring washer
41	103.4363	67174555	Spannscheibe 12 (13/29x3) DIN6796	Rondelle élastique	Disc spring washer
60	1092250-3		Deichsel	Timon	Drawbar
64	100.5647	AM534802	Folienlager	Feuille	Shim washer
65	100.5648	AM534803	Folienlager	Feuille	Shim washer
66	103.0232	TP5058801	Gelenkgehäuse	Boîte articul.	Swivel housing
67	101.5867	7363133801	O-Ring 109x7 Moosgummi	Joint torique	O-ring
68	101.8810	TP869101	Ringhälfte	Demi-anneau	Ring section
69	103.5833	74773051	Sicherungsring 125x4 FSt DIN472	Circlips	Retaining ring
70	102.8697	TP4417901	Zwischenscheibe	Disque intermédiaire	Distance disc
71	104.1531	87572388	Schmiemippel M10x1 St verz DIN71412-A	Graisseur	Grease nipple
72	111.0611	FT4958101	Spannstift	Cheville	Spring dowel
73	103.3996	64171495	6kt-Mutter M8 8 verz DIN934	Ecrou hex.	Hex. nut
74	103.3096	60371365	6kt-Schraube M8x30 8.8 verz DIN933	Vis hex.	Hex.hd.screw
75	102.6312	TP4089501	Träger	Support	Support
76	103.3213	60376925	6kt-Schraube M10x25 10.9 geomet DIN933	Vis hex.	Hex.hd.screw
78	103.3103	60371372	6kt-Schraube M10x25 8.8 verz DIN933	Vis hex.	Hex.hd.screw
83	103.6400	77172662	Gummilager	Support élastique	Silent block
84	103.3101	60371370	6kt-Schraube M10x20 8.8 verz DIN933	Vis hex.	Hex.hd.screw
86	103.2974	60171347	6kt-Schraube M12x90 8.8 verz DIN931	Vis hex.	Hex.hd.screw
87	103.0156	TP4987801	Winkel	Angle	Angle
104	101.7605	TP602401	Auge galv.verz.	Oeillet	Eye
106	103.3784	63077420	Linsensch. l6kant M8x55 10.9 daero	Vis à tête bombée	Flat head screw
121	103.3050	60175831	6kt-Schraube M16x60 10.9 geomet DIN931	Vis hex.	Hex.hd.screw
122	103.4373	67175832	Spannscheibe 16 (17/34x1,8) SN212745	Rondelle élastique	Spring washer
123	102.8855	TP4491101	Haltering	Anneau	Ring

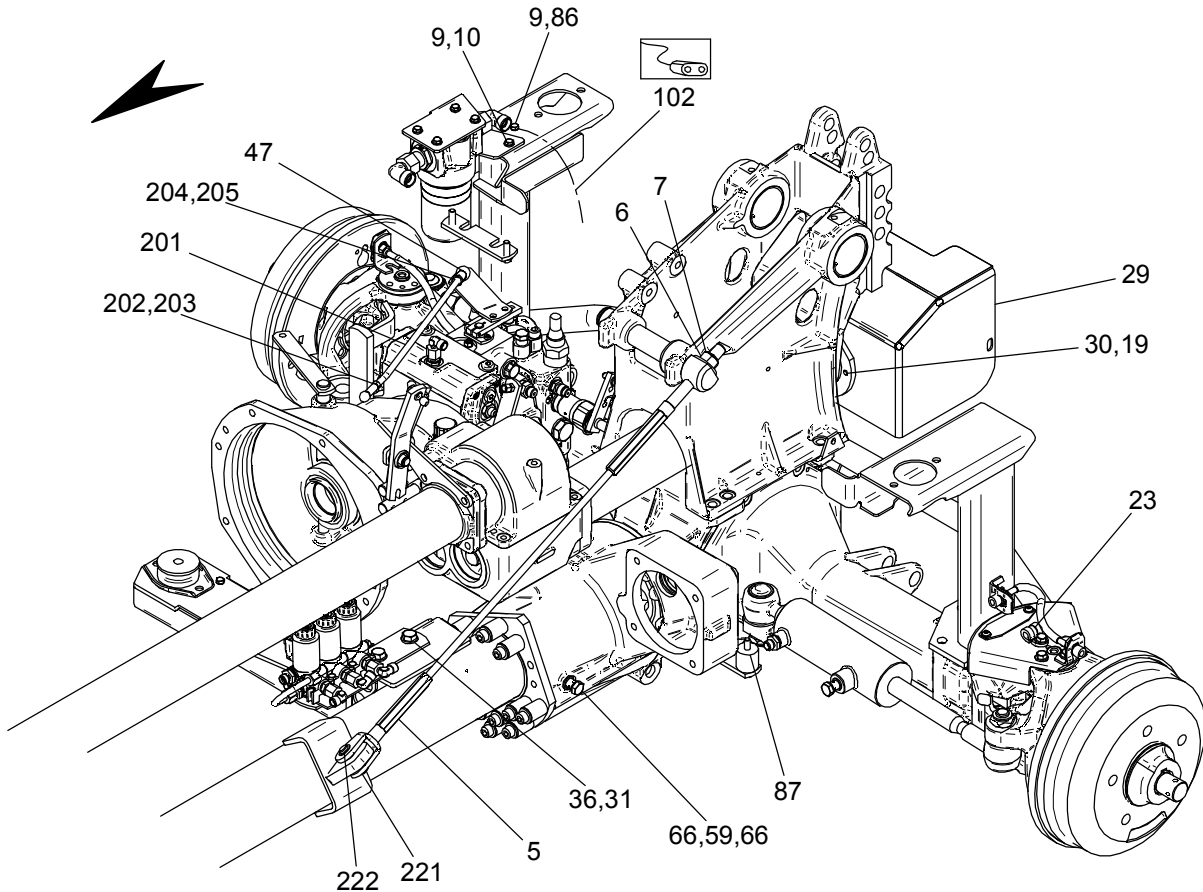


Pos	No.	No. (old)	Bezeichnung	Description	Description
10	103.4361	67173888	Spannscheibe 6 (6,4/14x1,5) DIN6796	Rondelle élastique	Spring washer
16	102.7464	TP4231601	Deckel	Couvercle	Cover
17	102.5971	TP4041001	Abdeckung	Protection	Cover
18	103.3781	63076615	Linsensch. I6kant M6x10 10.9 dacro	Vis à tête bombée	Flat head screw
19	103.4366	67174731	Spannscheibe 8 (8,4/18x2) DIN6796	Rondelle élastique	Spring washer
20	103.3095	60371364	6kt-Schraube M8x25 8.8 verz DIN933	Vis hex.	Hex.hd.screw
24	103.3096	60371365	6kt-Schraube M8x30 8.8 verz DIN933	Vis hex.	Hex.hd.screw
37	102.0220	TP2276111	Ölstandanzeiger SFV1/2-100mb+a L=150	Jauge d'huile	Oil level gauge
38	103.0032	TP4886501	Stecknagel	Goupille	Toplink pin
39	112.1845		Schwenkverschraubung AD08-G1/4	Raccord orientable	Swing pipe union
44	102.8379	TP4365401	Kabelstrang	Tronc de fils	Wiring harness

101.3155

Pos	No.	No. (old)	Bezeichnung	Description	Description
101	150.5664		Stecknagel	Goupille	Pin
103	107.5292		Knotenkette 250 mm	Chaîne à noeuds	Knotted-link chain
104	103.4750	69374539	Blindniet St verz	Rivet aveugle	Blind rivet
105	103.5947	75774020	Klappstecker 6x42 St verz DIN11023/10.79	Goupille	Snap spring pin

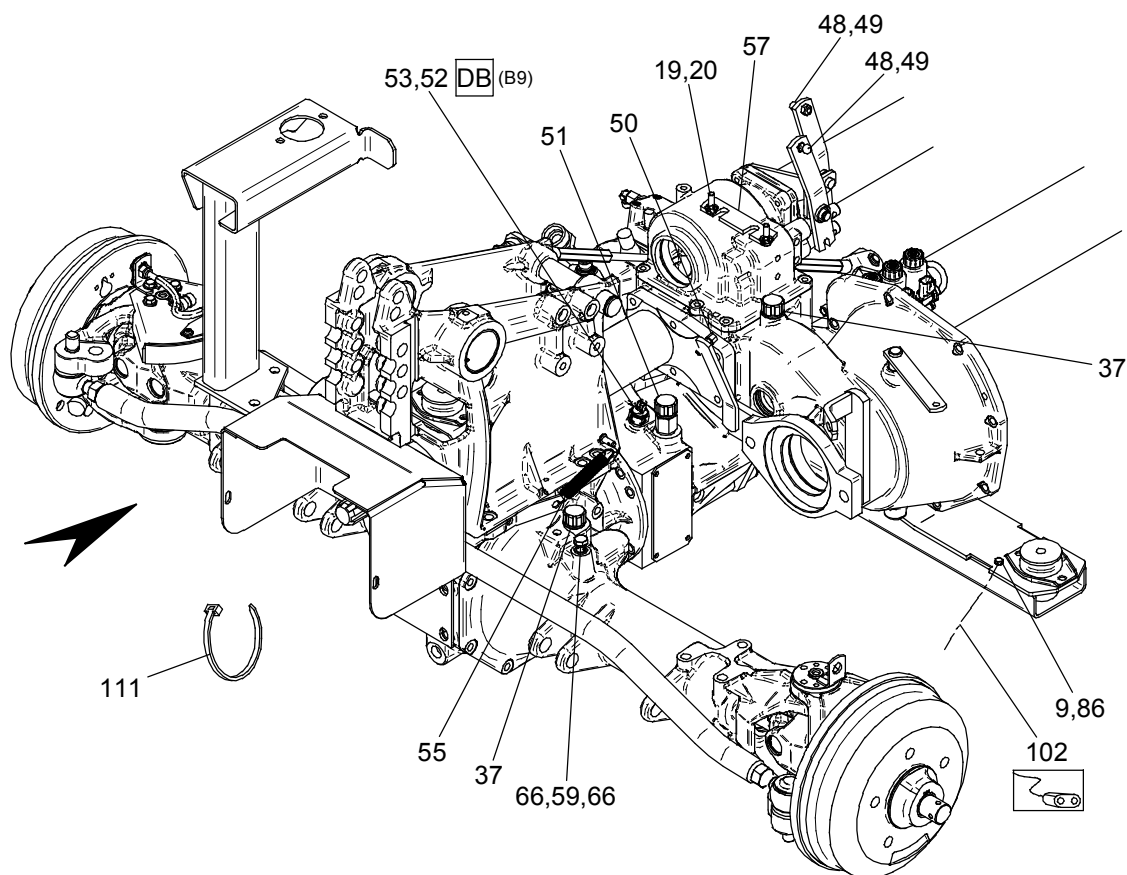




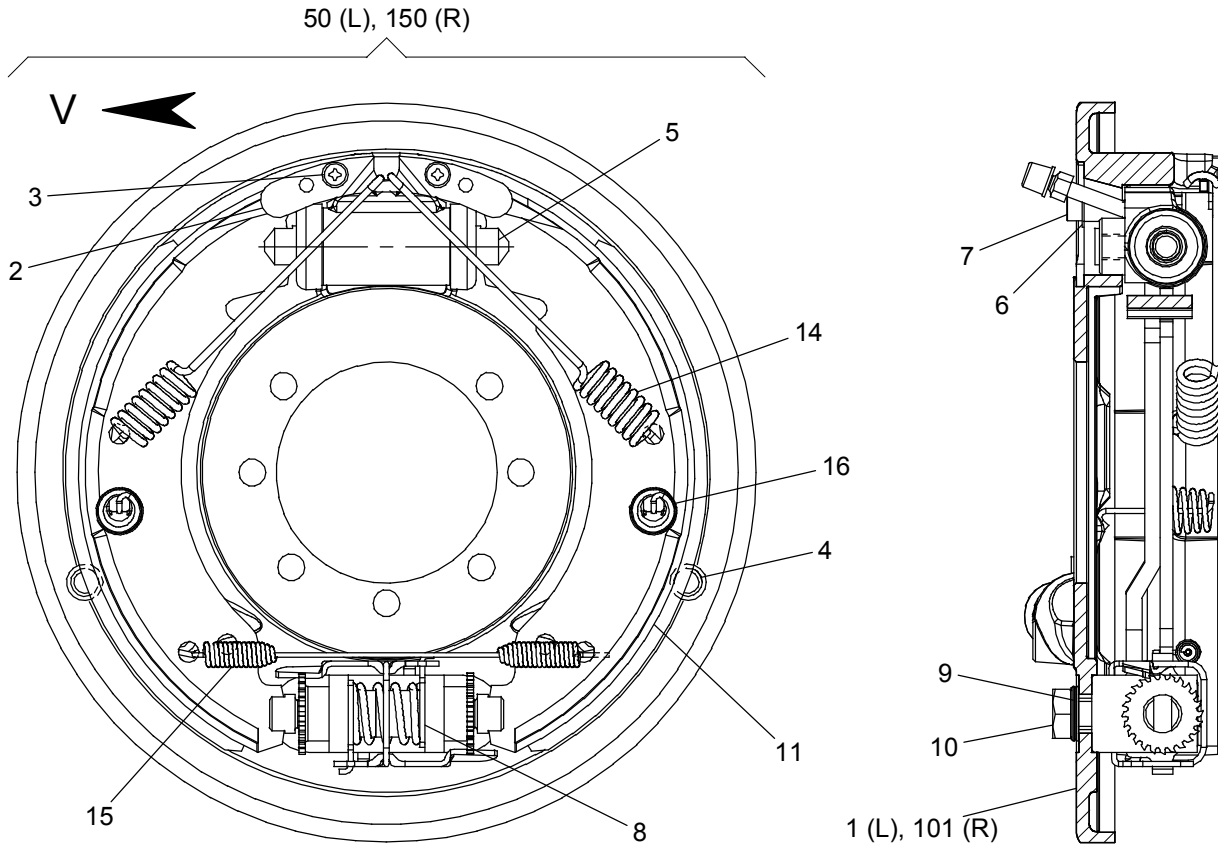
Pos	No.	No. (old)	Bezeichnung	Description	Description
5	150.2750		Vorspannkabel		
6	103.4372	67175778	Spannscheibe 16 (17/39x4) DIN6796	Rondelle élastique	Disc spring washer
7	103.4060	64573340	6kt-Mutter M16 8 verz DIN985	Ecrou hex.	Hex. nut
9	103.3155	60373278	6kt-Schraube M6x12 8.8 verz DIN933	Vis hex.	Hex.hd.screw
10	103.4361	67173888	Spannscheibe 6 (6,4/14x1,5) DIN6796	Rondelle élastique	Spring washer
19	103.4366	67174731	Spannscheibe 8 (8,4/18x2) DIN6796	Rondelle élastique	Spring washer
23	103.9067	82572735	Rohrschelle St/Neoprene	Bride d'attache	Pipe clamp
29	102.8902	TP4506101	Zapfwellenschutz	Protection	PTO-shaft protection
30	103.3137	60372582	6kt-Schraube M8x16 8.8 verz DIN933	Vis hex.	Hex.hd.screw
31	103.4364	67174585	Spannscheibe 10 (10,5/23x2,5) DIN6796	Rondelle élastique	Disc spring washer
36	103.3101	60371370	6kt-Schraube M10x20 8.8 verz DIN933	Vis hex.	Hex.hd.screw
47	103.6460	77672036	Sicherungsbügel 13 FSt verz DIN71805-S	Etrier d'arrêt	Circlip
59	103.3869	63376232	Hohlschraube G1/4" St verz	Vis creuse	Banjo bolt
66	103.5486	73576231	Dichtring 13,5x18x1,5 Cu DIN7603-A	Rondelle-joint	Sealing ring
86	103.4400	67473159	Fächerscheibe 6,4 FSt verz DIN6798-A	Disque d'éventail	Toothed washer
87	103.6403	77172791	Puffer 30x30-M8x16 St/Gi 60Shore	Tampon	Buffer
102	150.0559		Kabel	Câble	Cable

112.3910

Pos	No.	No. (old)	Bezeichnung	Description	Description
201	102.9407	TP4714801	Gewindestange	Barre filetée	Threaded rod
202	103.6457	77672033	Kugelpfanne 10 verz DIN71805-B	Coupelle	Ball cup
203	103.3995	64171494	6kt-Mutter M6 8 verz DIN934	Ecrou hex.	Hex. nut
204	103.6458	77672034	Kugelpfanne 13 verz DIN71805-B	Coupelle	Ball cup
205	103.3996	64171495	6kt-Mutter M8 8 verz DIN934	Ecrou hex.	Hex. nut



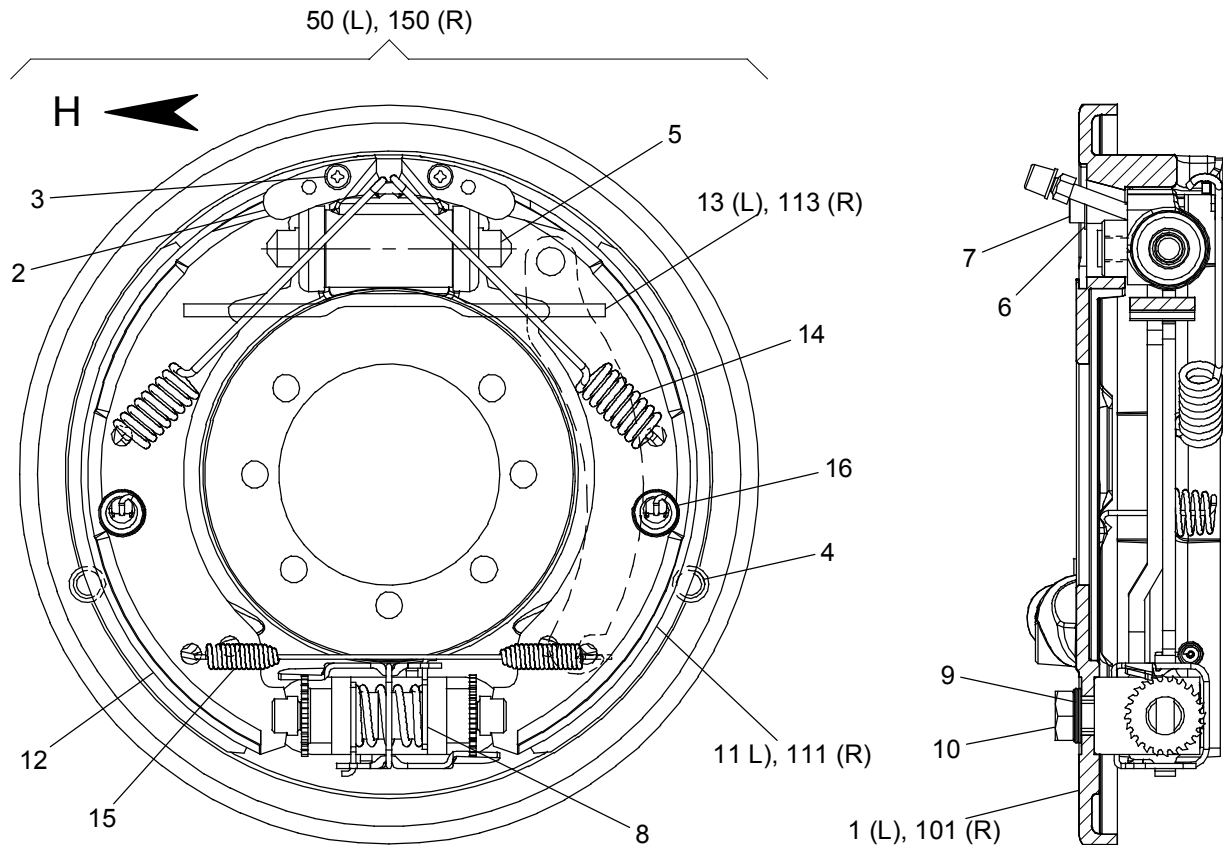
Pos	No.	No. (old)	Bezeichnung	Description	Description
9	103.3155	60373278	6kt-Schraube M6x12 8.8 verz DIN933	Vis hex.	Hex.hd.screw
19	103.4366	67174731	Spannscheibe 8 (8,4/18x2) DIN6796	Rondelle élastique	Spring washer
20	103.3095	60371364	6kt-Schraube M8x25 8.8 verz DIN933	Vis hex.	Hex.hd.screw
37	102.0220	TP2276111	Olstandanzeiger SFV1/2-100mb+a L=150	Jauge d'huile	Oil level gauge
48	103.6449	77572030	Kugelzapfen 13 verz DIN71803-C	Rotule	Ball joint stud
49	103.4055	64571511	6kt-Mutter M8 8 verz DIN985	Ecrou hex.	Hex. nut
50	100.5866	AM675003	Verstellschraube	Vis de réglage	Adjusting screw
51	103.8629	81779167	Entlüftungsstutzen SFV1/2-100mb	Tubulure d'aération	Vent connection
52	104.1640	88076186	Induktivgeber	Capteur inductif	Sensor inductif
53	103.5462	73571856	Dichtring 18x22x1,5 Cu DIN7603-A	Rondelle-joint	Sealing ring
55	107.2715	NF6501	Zugfeder	Ressort de traction	Tension spring
57	102.8736	TP4440901	Halter	Support	Support
59	103.3869	63376232	Hohlschraube G1/4" St verz	Vis creuse	Banjo bolt
66	103.5486	73576231	Dichtring 13,5x18x1,5 Cu DIN7603-A	Rondelle-joint	Sealing ring
86	103.4400	67473159	Fächerscheibe 6,4 FSt verz DIN6798-A	Disque d'éventail	Toothed washer
102	150.0559		Kabel	Câble	Cable
111	103.9630	84072290	Kabelbinder 4,8x200 PA 6.6 schwarz	Attache-câbles	Cables fastener



No	Teil	Pièce	Part	Spezifikation	Selektion	
1	111.9164	Bremsträger	Porte frein	Brake carrier	VL, inkl. Pos. 2,3,4	
2	112.0354	Niederhalter	Neutralisateur	Down holder		
3	103.3543	Senkschraube mit I-6rund	Vis à tête fraisée	Countersunk screw	BN 4851, M 5×12	613.78761
4	103.9738	Verschlussstopfen	Bouchon	Plug	Ø 15.6×10	846.72920
5	111.9167	Radbremszylinder	Cylindre de frein	Brake cylinder	V	
6	103.4390	Federscheibe	Rondelle élastique	Spring washer	DIN 137-B, 6	673.73113
7	103.3272	Zylinderschraube	Vis à tête cylindrique	Cylindrical screw	DIN 912, M 6×20	607.71407
8	111.8742	Nachstellung	Réglage	Adjustment device		
9	112.0363	Sicherungsscheibe	Rondelle de sûreté	Lock washer	DIN 25201, 12 (Nordlock)	
10	103.3113	Sechskantschraube	Vis à tête 6 pans	Hex. head screw	DIN 933, M12×20	603.71382
11		Bremsbacken	Mâchoire de frein	Brake shoe	V*	
14	112.0358	Zugfeder	Ressort de traction	Tension spring		
15	112.0538	Zugfeder	Ressort de traction	Tension spring		
16	112.0359	Druckfeder	Ressort de pression	Pressure spring		
50	111.9171	Bremse	Frein	Brake	250×40, kpl VL	
101	111.9163	Bremsträger	Porte frein	Brake carrier	VR, inkl. Pos. 2,3,4	
150	111.9172	Bremse	Frein	Brake	250×40, kpl VR	

* Bremsbacken sollten nur achsweise ausgetauscht werden (Set-No. = 112.4871, best. aus: 4×Pos.11)
* Les mâchoires de frein doivent être échangées simultanément des deux côtés de l'essieu (Set-No. = 112.4871, comprenant: 4×Pos.11)
* Brake shoes must to be changed allways on both sides of the axle (Set-No. = 112.4871, consist of: 4×Pos.11)



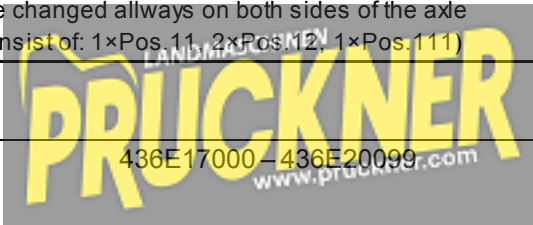


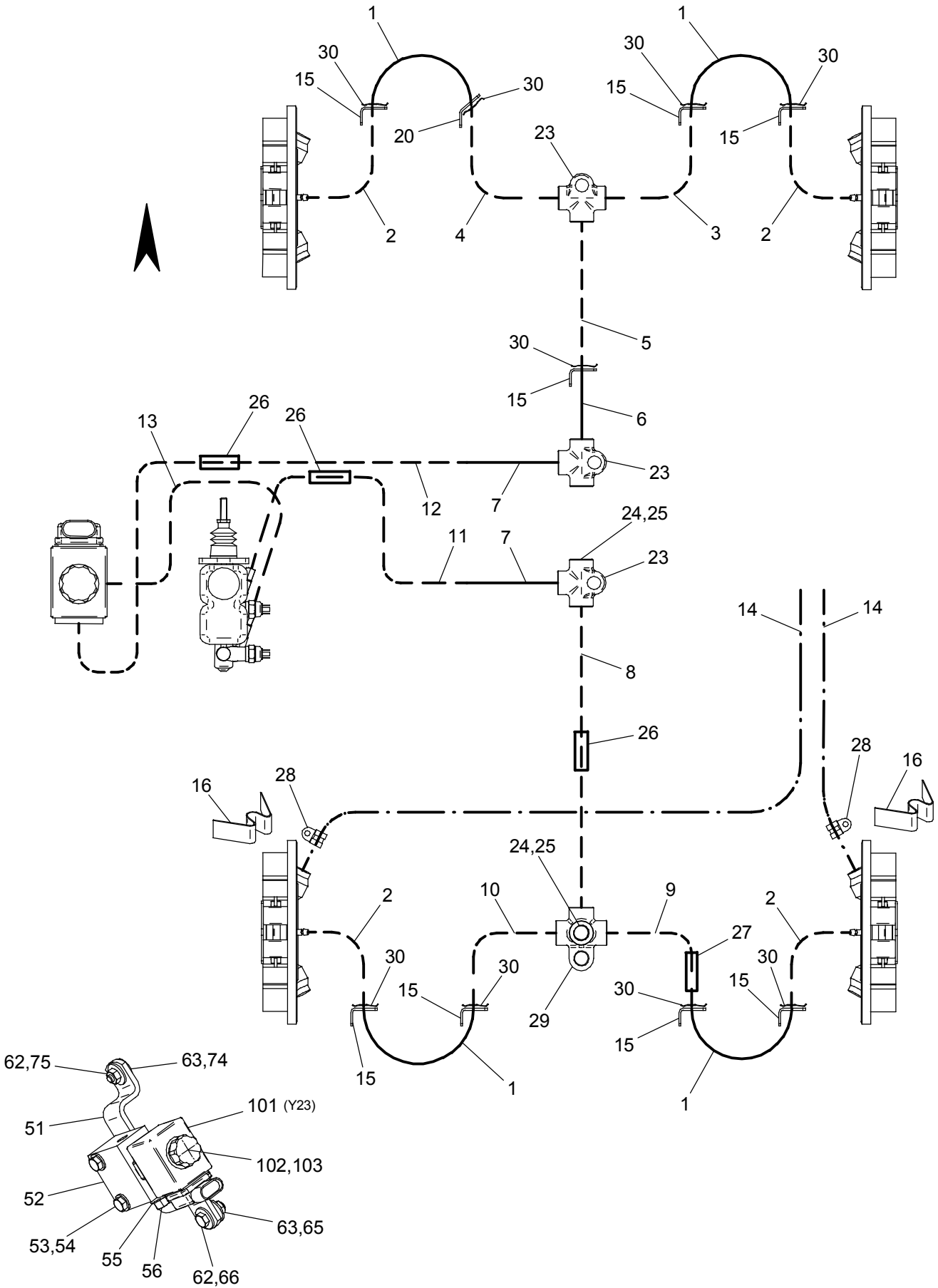
No	Teil	Pièce	Part	Spezifikation	Selektion
1	111.9166 Bremsträger	Porte frein	Brake carrier	HL, inkl. Pos. 2,3,4	
2	112.0354 Niederhalter	Neutralisateur	Down holder		
3	103.3543 Senkschraube mit I-6rund	Vis à tête fraisée	Countersunk screw	BN 4851, M 5×12	613.78761
4	103.9738 Verschlussstopfen	Bouchon	Plug	Ø 15.6×10	846.72920
5	111.9168 Radbremszylinder	Cylindre de frein	Brake cylinder	V	
6	103.4390 Federscheibe	Rondelle élastique	Spring washer	DIN 137-B, 6	673.73113
7	103.3272 Zylinderschraube	Vis à tête cylindrique	Cylindrical screw	DIN 912, M 6×20	607.71407
8	111.8742 Nachstellung	Réglage	Adjustment device		
9	112.0363 Sicherungsscheibe	Rondelle de sûreté	Lock washer	DIN 25201, 12 (Nordlock)	
10	103.3113 Sechskantschraube	Vis à tête 6 pans	Hex. head screw	DIN 933, M12×20	603.71382
11	Bremsbacken	Mâchoire de frein	Brake shoe	HL *	
12	Bremsbacken	Mâchoire de frein	Brake shoe	H *	
13	112.0530 Stößel	Poussoir	Tappet	HL	
14	112.0358 Zugfeder	Ressort de traction	Tension spring		
15	112.0538 Zugfeder	Ressort de traction	Tension spring		
16	112.0359 Druckfeder	Ressort de pression	Pressure spring		
50	111.9173 Bremse	Frein	Brake	250×40, kpl HL	
101	111.9165 Bremsträger	Porte frein	Brake carrier	HR, inkl. Pos. 2,3,4	
111	Bremsbacken	Mâchoire de frein	Brake shoe	HR *	
113	112.0531 Stößel	Poussoir	Tappet	HR	
150	111.9174 Bremse	Frein	Brake	250×40, kpl HR	

* Bremsbacken sollten nur achsweise ausgetauscht werden
 (Set-No. = 112.4869, best. aus: 1×Pos.11, 2×Pos.12, 1×Pos.111)

* Les mâchoires de frein doivent être échangées simultanément des deux côtés de l'essieu
 (Set-No. = 112.4869, comprenant: 1×Pos.11, 2×Pos.12, 1×Pos.111)

* Brake shoes must to be changed allways on both sides of the axle
 (Set-No. = 112.4869, consist of: 1×Pos.11, 2×Pos.12, 1×Pos.111)





⌘ 150.5663

Pos	No.	No. (old)	Bezeichnung	Description	Description
1	104.0114	85675835	Bremsschlauch DD 10x240 Gi DIN74225	Tuyau de frein	Brake hose
2	102.3732	TP2751101	Bremsleitung	Conduite de frein	Brake line
3	102.8313	TP4357301	Bremsleitung	Conduite de frein	Brake line
4	102.8322	TP4358501	Bremsleitung	Conduite de frein	Brake line
5	102.8315	TP4357501	Bremsleitung	Conduite de frein	Brake line
6	104.0112	85675202	Bremsschlauch AD 10x360 Gi DIN74225	Tuyau de frein	Brake hose
7	104.0091	85674227	Bremsschlauch AD 10x570 Gi DIN74225	Tuyau de frein	Brake hose
8	1082896-4		Bremsleitung	Conduite de frein	Brake line
9	102.8319	TP4357901	Bremsleitung	Conduite de frein	Brake line
10	102.8324	TP4358601	Bremsleitung	Conduite de frein	Brake line
11	150.0587		Bremsleitung	Conduite de frein	Brake line
12	111.4635	FT5438701	Bremsleitung	Conduite de frein	Brake line
13	150.0586		Bremsleitung	Conduite de frein	Brake line
14	1101593-8		Kabelzug L=1730	Câble	Cable
15	102.1360	TP2447101	Halter	Support	Support
16	1101600-9		Sicherungsblech	Tôle d'arrêt	Locking sheet metal
20	102.8941	TP4513801	Halter	Support	Support
23	104.0072	85672349	Verteiler M10x1 3 Anschl. GMs	Distributeur	Distributor
24	103.3835	63173948	Verschlussschraube M10x1 St verz DIN910	Vis d'arrêt	Screw plug
25	103.5460	73571854	Dichtring 10x13,5x1 Cu DIN7603-A	Rondelle-joint	Sealing ring
26	103.9379	83472272	Schlauch geschlitz 5/9x30 PVC transp	Tuyau flexible	Flexible tube
27	103.9505	83478390	Schlauch 5/10 PVC transp	Tuyau flexible	Flexible tube
28	103.9067	82572735	Rohrschelle St/Neoprene	Bride d'attache	Pipe clamp
29	112.5142		Verteiler M10x1 4 Anschl. GMs	Distributeur	Distributor
30	104.0069	85672346	Bremsschlauchhalter 12 Fd.St	Bride de tuyau de frein	Brake hose clamp

⌘ 109.0136

Pos	No.	No. (old)	Bezeichnung	Description	Description
51	101.3948	FT5141201	Ventilhalter	Support	Valve holder
52	150.2933		Sitzventil	Sitzventil	Sitzventil
53	103.2997	60173246	6kt-Schraube M6x45 8.8 verz DIN931	Vis hex.	Hex.hd.screw
54	103.4361	67173888	Spannscheibe 6 (6,4/14x1,5) DIN6796	Rondelle élastique	Spring washer
55	103.5460	73571854	Dichtring 10x13,5x1 Cu DIN7603-A	Rondelle-joint	Sealing ring
56	103.3835	63173948	Verschlussschraube M10x1 St verz DIN910	Vis d'arrêt	Screw plug

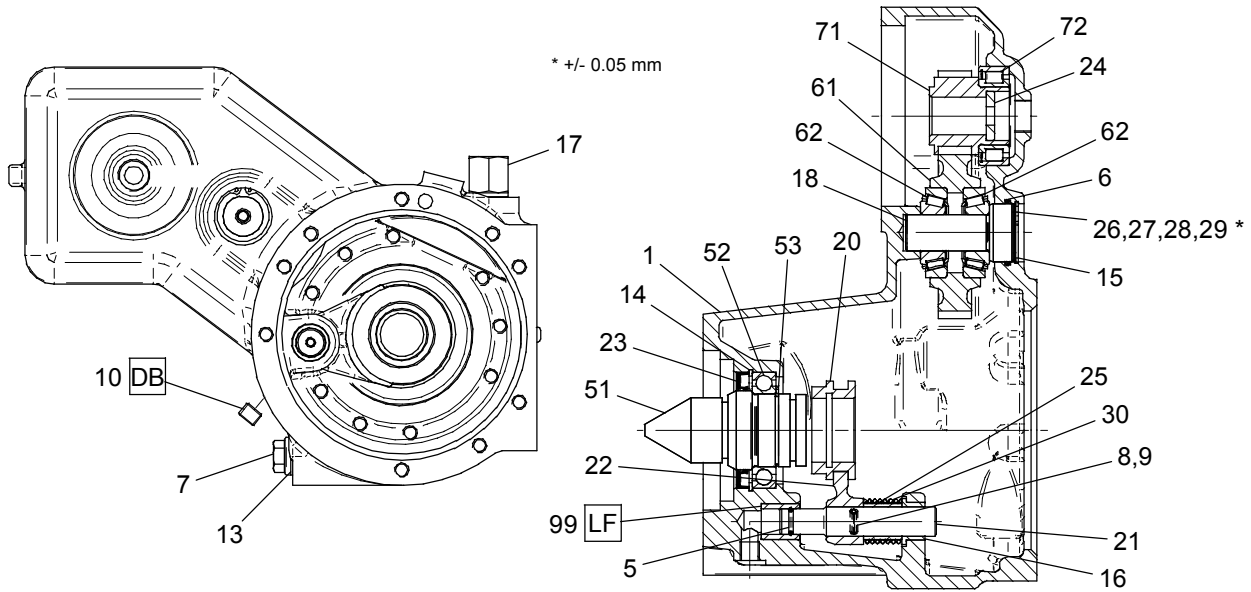
⌘ 150.5340

Pos	No.	No. (old)	Bezeichnung	Description	Description
62	103.4215	66072628	Unterlagscheibe 6,4/18x1,6 St verz	Rondelle	Washer
63	103.4352	67074881	Contactscheibe 6,1/18x1,4 FSt verz.	Rondelle de contact	Contact disc
64	103.3136	60372581	6kt-Schraube M6x16 8.8 verz DIN933	Vis hex.	Hex.hd.screw
65	103.4058	64572980	6kt-Mutter M6 8 verz DIN985	Ecrou hex.	Hex. nut
74	103.3788	63078292	Linsensch. I6rund M6x16 8.8 verz BN6404	Vis à tête bombée	Flat head screw
75	103.3995	64171494	6kt-Mutter M6 8 verz DIN934	Ecrou hex.	Hex. nut

⌘ 150.2933

Pos	No.	No. (old)	Bezeichnung	Description	Description
101	112.1105		Magnetspule mit AMP Superseal 12 V DC	Bobine de solénoïde	Solenoid coil
102	103.8516	81577939	Ventileinsatz	Valve-insertion	Valve insert
103	106.5897	DIV921	Hutmutter Cymax 004	Ecrou-chapeau	Cap nut





Pos	No.	No. (old)	Bezeichnung	Description	Description
1	103.0561		Getriebekasten incl. Pos.99	Boîte d'engrenages	Gear box
5	103.5493	7361148601	O-Ring 13,95x2,62 NBR70	Joint torique	O-ring
6	103.5506	7361662201	O-Ring 40x3 NBR70	Joint torique	O-ring
7	101.9036	TP897901	Verschlussschraube mit Magnetstab	Bouchon	Pipe plug
8	103.4472	67971643	Spannstift 5x32 St DIN1481	Goupille élastique	Spring pin
9	103.4462	67971633	Spannstift 3x32 St DIN1481	Goupille élastique	Spring pin
10	103.3843	63176922	Verschlussschraube R1/4" St verz DIN906	Bouchon	Pipe plug
13	103.5485	73575733	Dichtring 21x26x1,5 Cu DIN7603-A	Rondelle-joint	Sealing ring
14	103.5825	74771898	Sicherungsring 80x2,5 FSt DIN472	Circlips	Retaining ring
15	103.5817	74771890	Sicherungsring 40x1,75 FSt DIN472	Circlips	Retaining ring
16	103.5312	72876921	Flanschbüchse 20/26x16 BP 25	Douille avec épaulement	Flange bush
17	103.7718	81378540	Übergangsstutzen R1/2"/R1/2"	Tubulure de transition	Transition muff
18	102.7465	TP4231801	Welle	Arbre	Shaft
20	102.4834	TP2903301	Schaltmuffe	Manchon	Selector collar
21	102.7831	TP4282601	Schaltwelle	Arbre de commande	Selector shaft
22	102.7833	TP4282901	Schaltgabel	Fourche	Gear-shift fork
23	111.9071		Wellendichtring 55x80x8 NBR DIN3760-AS	Joint d'arbre	Oil seal
24	102.9370	TP4705801	Unterlagscheibe	Rondelle	Washer
25	111.0247	TP4631501	Innenring	Bague intérieur	Inner ring
26	103.6061	75975005	Passscheibe 28x40x1 DIN988	Rondelle de comp.	Shim washer
27	103.5973	75971929	Passscheibe 28x40x0,5 DIN988	Rondelle de comp.	Shim washer
28	103.5972	75971928	Passscheibe 28x40x0,3 DIN988	Rondelle de comp.	Shim washer
29	103.5971	75971927	Passscheibe 28x40x0,1 DIN988	Rondelle de comp.	Shim washer
30	107.2766	NF16601	Druckfeder	Ressort	Pressure spring
99	102.5886	TP4029901	Innenring	Bague intérieur	Inner ring

109.0028

51	102.7804	TP4277001	Zapfen	Bouchon	Plug
52	103.4767	70171715	Rillenkugellager 6010 50x80x16	Roulement billes	Ball bearing
53	103.5773	74671885	Sicherungsring 50x2 FSt DIN471	Circlips	Retaining ring

109.0030

61	102.9365	TP4704301	Stirnrad	Engrenage cylindrique	Spur gear wheel
62	103.5003	71471765	Kegelrollenlager 30305 25x62x18,25	Roulement à rouleaux con.	Tapered roller bearing

109.0031

71	102.9367	TP4704501	Ritzel	Pignon	Pinion
72	103.5068	71677803	Zyl.rollenlager SL183003 INA 40x68x21	Roulement à rouleaux cyl.	Cyl. roller bearing

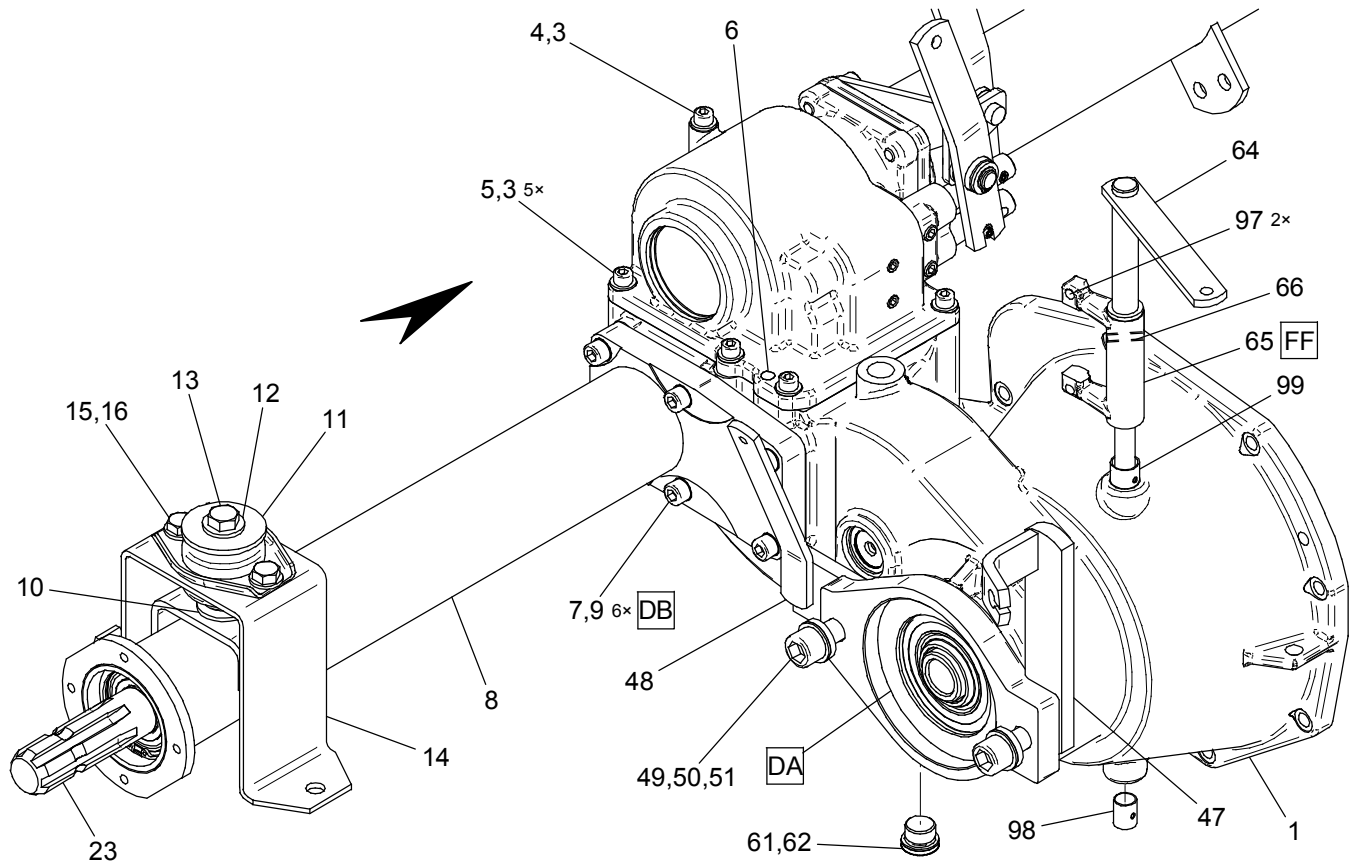


Kupplungsgehäuse

№ 1092245-1

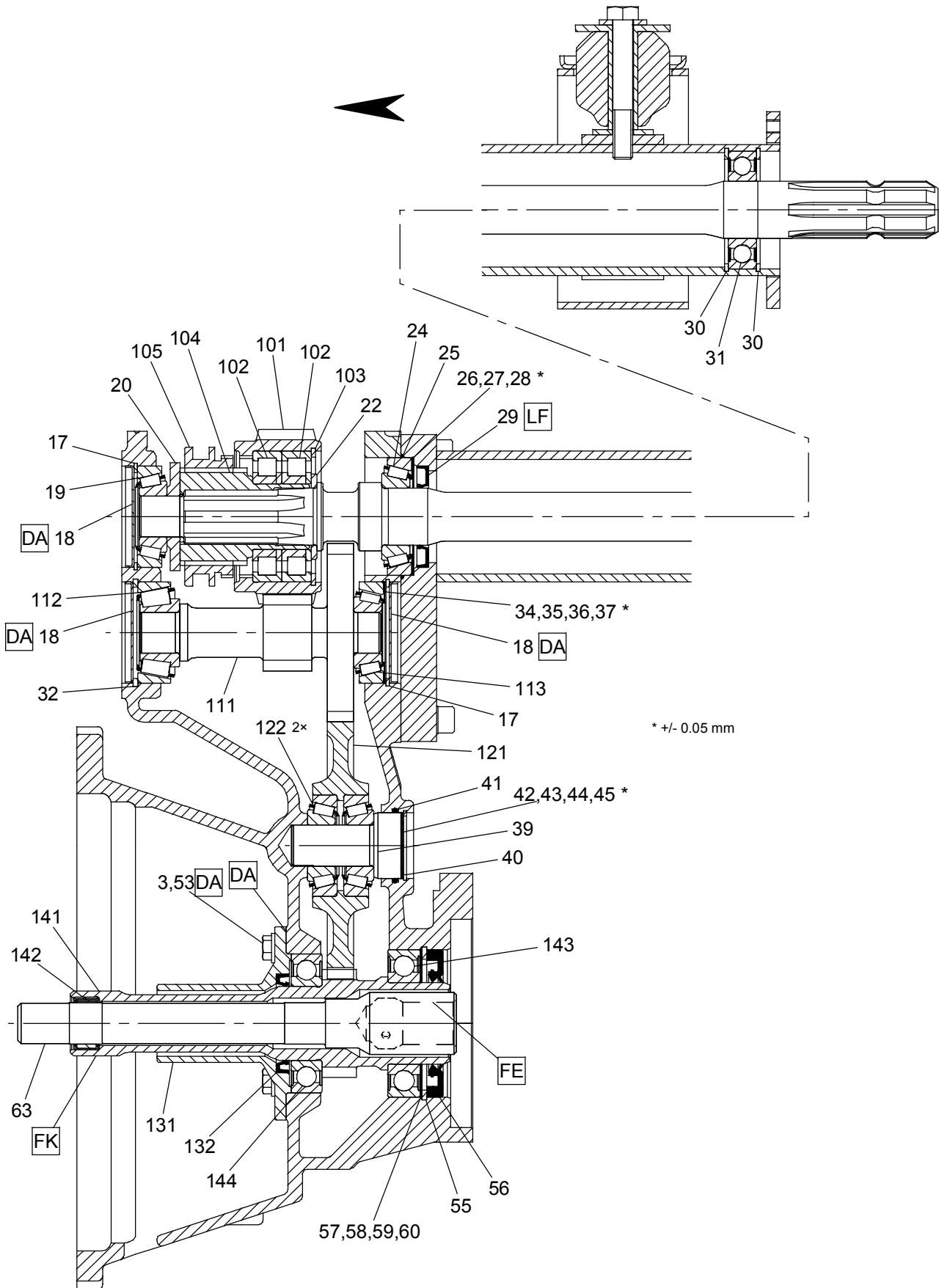
Carter d'embrayage

Clutch housing



Pos	No.	No. (old)	Bezeichnung	Description	Description
1	103.0020	TP4880701	Kupplungsgehäuse incl. Pos.98+99	Carter d'embrayage	Clutch housing
3	103.4366	67174731	Spannscheibe 8 (8,4/18x2) DIN6796	Rondelle élastique	Spring washer
4	103.3281	60771416	Zyl.schraube M8x120 8.8 verz DIN912	Vis à tête cyl.	Cyl. screw
5	103.3276	60771411	Zyl.schraube M8x30 8.8 verz DIN912	Vis à tête cyl.	Cyl. screw
6	103.4643	68274487	Steckerbstift 10x20 St DIN1474	Goupille	Tapered lock.dow.
7	103.4362	67174242	Spannscheibe 10 (10,5/17x0,7) SN212748	Rondelle élastique	Disc spring washer
8	103.0017	TP4880301	Lagerrohr	Support	Support
9	103.3285	60771420	Zyl.schraube M10x40 8.8 verz DIN912	Vis à tête cyl.	Cyl. screw
10	103.4217	66073672	Unterlagscheibe 13/37x3 St verz DIN9021	Rondelle	Washer
11	103.6400	77172662	Gummlager	Support élastique	Silent block
12	103.4363	67174555	Spannscheibe 12 (13/29x3) DIN6796	Rondelle élastique	Disc spring washer
13	103.3013	60173262	6kt-Schraube M12x85 8.8 verz DIN931	Vis hex.	Hex.hd.screw
14	102.5753	TP4012701	Halter	Support	Support
15	103.4364	67174585	Spannscheibe 10 (10,5/23x2,5) DIN6796	Rondelle élastique	Disc spring washer
16	103.3101	60371370	6kt-Schraube M10x20 8.8 verz DIN933	Vis hex.	Hex.hd.screw
23	102.5772	TP4015201	Zapfwelle	Prise de force	PTO-shaft
47	102.9361	TP4703201	Hebel	Levier	Lever
48	102.6415	TP4097701	Gegenhalter	Contre-support	Support
49	103.3390	60777818	Zyl.schraube M16x55 8.8 verz DIN912	Vis à tête cyl.	Cyl. screw
50	103.4396	67376379	Federscheibe 16 FSt verz DIN137-B	Rondelle élast.	Spring washer
51	102.7092	TP4191301	Unterlagscheibe	Rondelle	Washer
61	103.5485	73575733	Dichtring 21x26x1,5 Cu DIN7603-A	Rondelle-joint	Sealing ring
62	103.3854	63178040	Verschlussschraube G1/2A St verz DIN908	Vis d'arrêt	Screw plug
64	102.6421	TP4098401	Ausrückwelle	Arbre de débrayage	Disengagin shaft
65	102.7666	TP4252201	Ausrückgabel	Fourche d'embrayage	Disengage fork
66	103.4470	67971641	Spannstift 5x24 St DIN1481	Cheville	Spring dowel
97	104.0208	85874967	Formfeder	Ressort	Spring
98	103.5254	72774363	Gerollte Buchse PM_DX 14x16x20	Douille	Bush
99	103.5253	72774362	Gerollte Buchse PM_DX 18x20x20	Douille	Bush





№ 1092245-1

Pos	No.	No. (old)	Bezeichnung	Description	Description
3	103.4366	67174731	Spannscheibe 8 (8,4/18x2) DIN6796	Rondelle élastique	Spring washer
17	103.5822	74771895	Sicherungsring 62x2 FSt DIN472	Circlips	Retaining ring



18	101.9873	TP2069501	Abschlussdeckel	Protection finale	Cover
19	103.5003	71471765	Kegelrollenlager 30305 25x62x18,25	Roulement	Roller bearing
20	102.5736	TP4010501	Ring	Anneau	Ring
22	103.5202	72674098	Laufscheibe 35x52x3,5 St LS3552	Rondelle	Disk
24	103.4997	71471759	Kegelrollenlager 30207 35x72x18,25	Roulement	Roller bearing
25	102.3802	7362759601	O-Ring 72x2 NBR 70	Rondelle-joint	Sealing ring
26	103.5996	75971952	Passscheibe 56x72x0,5 DIN988	Rondelle de comp.	Shim washer
27	103.5995	75971951	Passscheibe 56x72x0,3 DIN988	Rondelle de comp.	Shim washer
28	103.5994	75971950	Passscheibe 56x72x0,1 DIN988	Rondelle de comp.	Shim washer
29	103.5337	73271835	Wellendichtring 35x62x7 NBR DIN3760-A	Joint d'arbre	Oil seal
30	103.5824	74771897	Sicherungsring 72x2,5 FSt DIN472	Circlips	Retaining ring
31	103.4805	70172617	Rillenkugellager 6207-2RS 35x72x17	Roulement billes	Ball bearing
32	103.5853	74776771	Sicherungsring 62x3 St DIN472	Circlips	Retaining ring
34	103.5990	75971946	Passscheibe 50x62x0,1 DIN988	Rondelle de comp.	Shim washer
35	103.5991	75971947	Passscheibe 50x62x0,3 DIN988	Rondelle de comp.	Shim washer
36	103.5992	75971948	Passscheibe 50x62x0,5 DIN988	Rondelle de comp.	Shim washer
37	103.6063	75975007	Passscheibe 50x62x1 DIN988	Rondelle de comp.	Shim washer
39	102.5735	TP4010401	Welle	Arbre	Shaft
40	103.5817	74771890	Sicherungsring 40x1,75 FSt DIN472	Circlips	Retaining ring
41	103.5506	7361662201	O-Ring 40x3 NBR70	Joint torique	O-ring
42	103.6061	75975005	Passscheibe 28x40x1 DIN988	Rondelle de comp.	Shim washer
43	103.5971	75971927	Passscheibe 28x40x0,1 DIN988	Rondelle de comp.	Shim washer
44	103.5972	75971928	Passscheibe 28x40x0,3 DIN988	Rondelle de comp.	Shim washer
45	103.5973	75971929	Passscheibe 28x40x0,5 DIN988	Rondelle de comp.	Shim washer
53	103.3095	60371364	6kt-Schraube M8x25 8.8 verz DIN933	Vis hex.	Hex.hd.screw
55	103.5826	74771899	Sicherungsring 90x3 FSt DIN472	Circlips	Retaining ring
56	112.1487		Wellendichtring 50x90x10 FKM DIN3760-AS	Joint d'arbre	Oil seal
57	103.6086	75976961	Passscheibe 70x90x1 DIN988	Rondelle de comp.	Shim washer
58	103.6005	75971961	Passscheibe 70x90x0,1 DIN988	Rondelle de comp.	Shim washer
59	103.6006	75971962	Passscheibe 70x90x0,3 DIN988	Rondelle de comp.	Shim washer
60	103.6007	75971963	Passscheibe 70x90x0,5 DIN988	Rondelle de comp.	Shim washer
63	102.9364	TP4703501	Kupplungswelle	Arbre d'embrayage	Clutch shaft

⌘ 1083881-9

Pos	No.	No. (old)	Bezeichnung	Description	Description
101	150.5610		Stimrad	Roue cylindrique	Cylindrical gear
102	103.5070	71677974	Zyl.rollenlager NUP208-E 40x80x18	Roulement à rouleaux cyl.	Radial cyl. roller bearing
103	103.5825	74771898	Sicherungsring 80x2,5 FSt DIN472	Circlips	Retaining ring
104	150.5611		Keilhülse	Douille cannelée	Splined collar
105	150.5612		Schaltmuffe	Manchon	Selector collar

⌘ 109.0040

Pos	No.	No. (old)	Bezeichnung	Description	Description
111	102.5744	TP4011701	Welle	Arbre	Shaft
112	103.5027	71474248	Kegelrollenlager 32305 25x62x25,25	Roulement	Roller bearing
113	103.5003	71471765	Kegelrollenlager 30305 25x62x18,25	Roulement	Roller bearing

⌘ 109.0042

Pos	No.	No. (old)	Bezeichnung	Description	Description
121	102.5740	TP4011101	Stimrad	Engrenage cylindrique	Spur gear wheel
122	103.5003	71471765	Kegelrollenlager 30305 25x62x18,25	Roulement	Roller bearing

⌘ 109.0037

Pos	No.	No. (old)	Bezeichnung	Description	Description
131	102.1340	TP2444101	Hülse	Douille	Sleeve
132	103.5417	73274962	Wellendichtring 45x60x8 FKM DIN3760-A	Joint d'arbre	Oil seal

⌘ 109.0039

Pos	No.	No. (old)	Bezeichnung	Description	Description
141	102.5770	TP4014801	Hohlwelle	Arbre creux	Sleeve shaft
142	103.5106	72174809	Nadelhülse 25x32x16 St N261.14	Douille à aiguilles	Needle bush
143	103.4781	70171729	Rillenkugellager 6210 50x90x20	Roulement billes	Ball bearing
144	103.4780	70171728	Rillenkugellager 6209 45x85x19	Roulement billes	Ball bearing

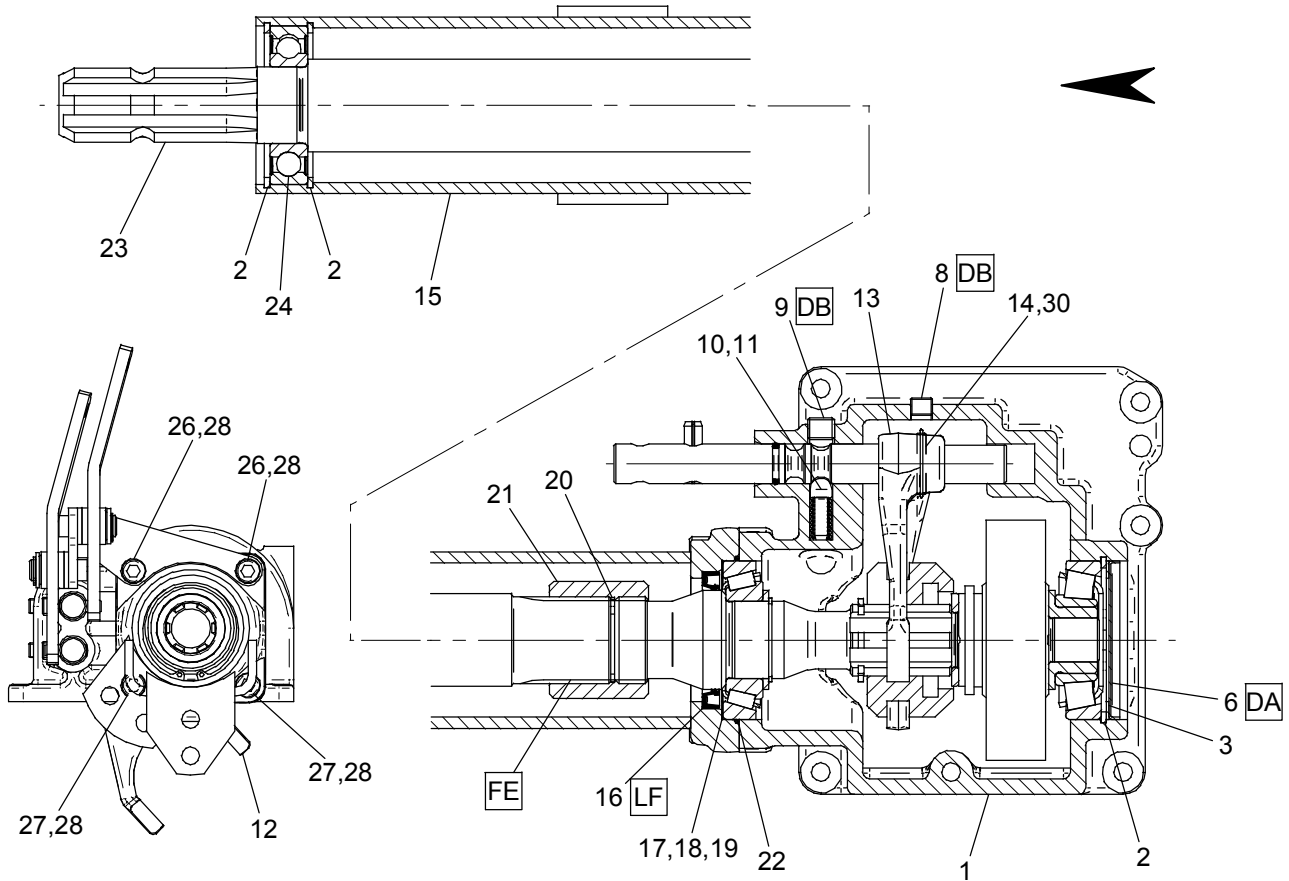


Schaltgehäuse

№ 1092246-0

Boîte de commande

Selector housing



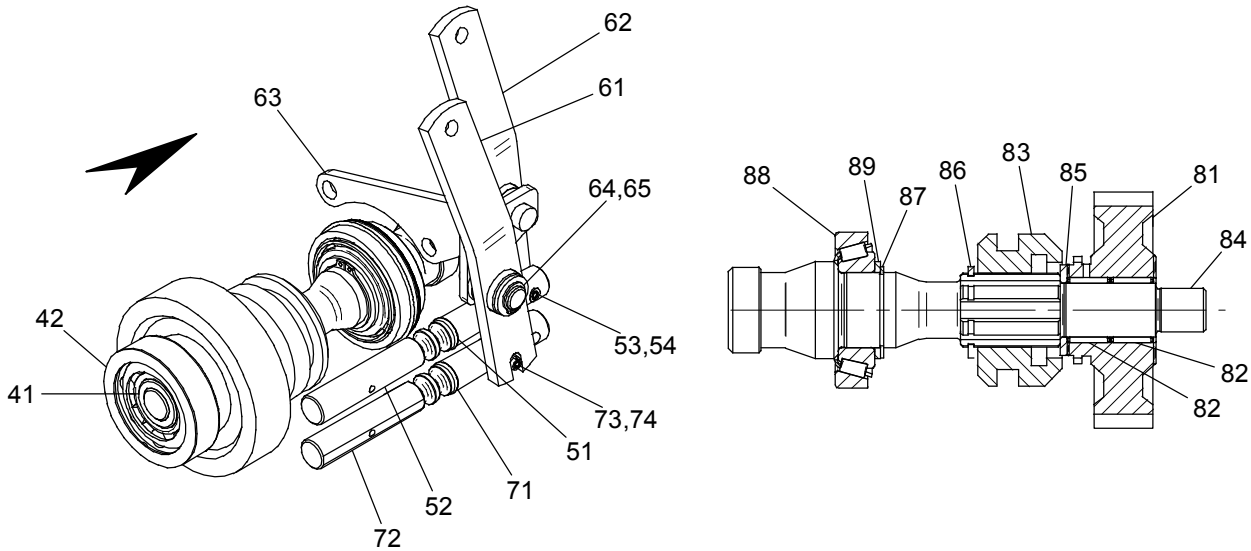
Pos	No.	No. (old)	Bezeichnung	Description	Description
1	102.5734	TP4010101	Schaltgehäuse	Boîte de commande	Selector housing
2	103.5824	74771897	Sicherungsring 72x2,5 DIN472	Circlips	Retaining ring
3	103.6069	75975643	Passscheibe 56x72x1 DIN988	Rondelle de comp.	Shim washer
6	102.1519	TP2465201	Abschlussdeckel	Protection finale	Cover
8	103.3827	63173215	Verschlusschraube	Bouchon	Pipe plug
9	103.3836	63174166	Verschlusschraube M12x1.5 DIN906	Vis d'arrêt	Screw plug
10	102.4388	TP2834601	Schaltnocken	Came d'embrayage	Gear cam
11	107.2745	NF13801	Druckfeder	Ressort	Pressure spring
12	102.5737	TP4010801	Schaltgabel	Fourche	Gear-shift fork
13	102.5741	TP4011501	Schaltgabel	Fourche	Gear-shift fork
14	103.4467	67971638	Spannstift 4x28 St DIN1481	Cheville	Spring dowel
15	1092247-9		Lagerrohr	Tube de guidage	Support tube
16	103.5356	73272812	Wellendichtring 45x62x8 NBR DIN3760-A	Joint d'arbre	Oil seal
17	103.5994	75971950	Passscheibe 56x72x0,1 DIN988	Rondelle de comp.	Shim washer
18	103.5995	75971951	Passscheibe 56x72x0,3 DIN988	Rondelle de comp.	Shim washer
19	103.5996	75971952	Passscheibe 56x72x0,5 DIN988	Rondelle de comp.	Shim washer
20	103.5816	74771889	Sicherungsring 36x1,5 FSt DIN472	Circlips	Retaining ring
21	101.8008	TP725101	Hülse	Douille	Sleeve
22	102.3802	7362759601	O-Ring 72x2 NBR 70	Rondelle-joint	Sealing ring
23	1092249-7		Zapfwelle	Arbre prise de force	PTO shaft
24	103.4805	70172617	Rillenkugellager 6207-2RS 35x72x17	Roulement billes	Ball bearing
26	103.3284	60771419	Zyl.schraube M10x35 8.8 verz DIN912	Vis à tête cyl.	Cyl. screw
27	103.3283	60771418	Zyl.schraube M10x30 8.8 verz DIN912	Vis à tête cyl.	Cyl. screw
28	103.4362	67174242	Spannscheibe 10 (10,5/17x0,7) SN212748	Rondelle élastique	Disc spring washer
30	104.4527	89972430	Stahldraht 1.2 St verz. DIN177	Fil d'acier	Steel wire

Schaltgehäuse

№ 1092246-0

Boîte de commande

Selector housing



№ 109.0027

Pos	No.	No. (old)	Bezeichnung	Description	Description
41	102.3631	TP2733901	Hülse	Douille	Sleeve
42	103.5004	71471766	Kegelrollenlager 30306 30x72x20,75	Roulement	Roller bearing

№ 109.0033

Pos	No.	No. (old)	Bezeichnung	Description	Description
51	103.5493	7361148601	O-Ring 13,95x2,62 NBR70	Joint torqué	O-ring
52	102.3000	TP2670401	Schaltstange	Tige de manoeuvre	Gear shift rod
53	103.4487	67971658	Spannstift 8x28 St DIN1481	Cheville	Spring dowel
54	103.4471	67971642	Spannstift 5x28 St DIN1481	Cheville	Spring dowel

№ 1084068-2

Pos	No.	No. (old)	Bezeichnung	Description	Description
61	102.4902	TP2910501	Hebel	Levier	Lever
62	102.4904	TP2910508	Hebel	Levier	Lever
63	150.5704		Winkel	Angle	Angle
64	103.4203	65973133	Unterlagscheibe 15/24x2,5 St verz DIN433	Rondelle	Washer
65	103.5759	74671871	Sicherungsring 14x1 FSt DIN471	Circlips	Retaining ring

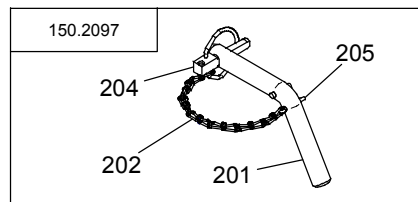
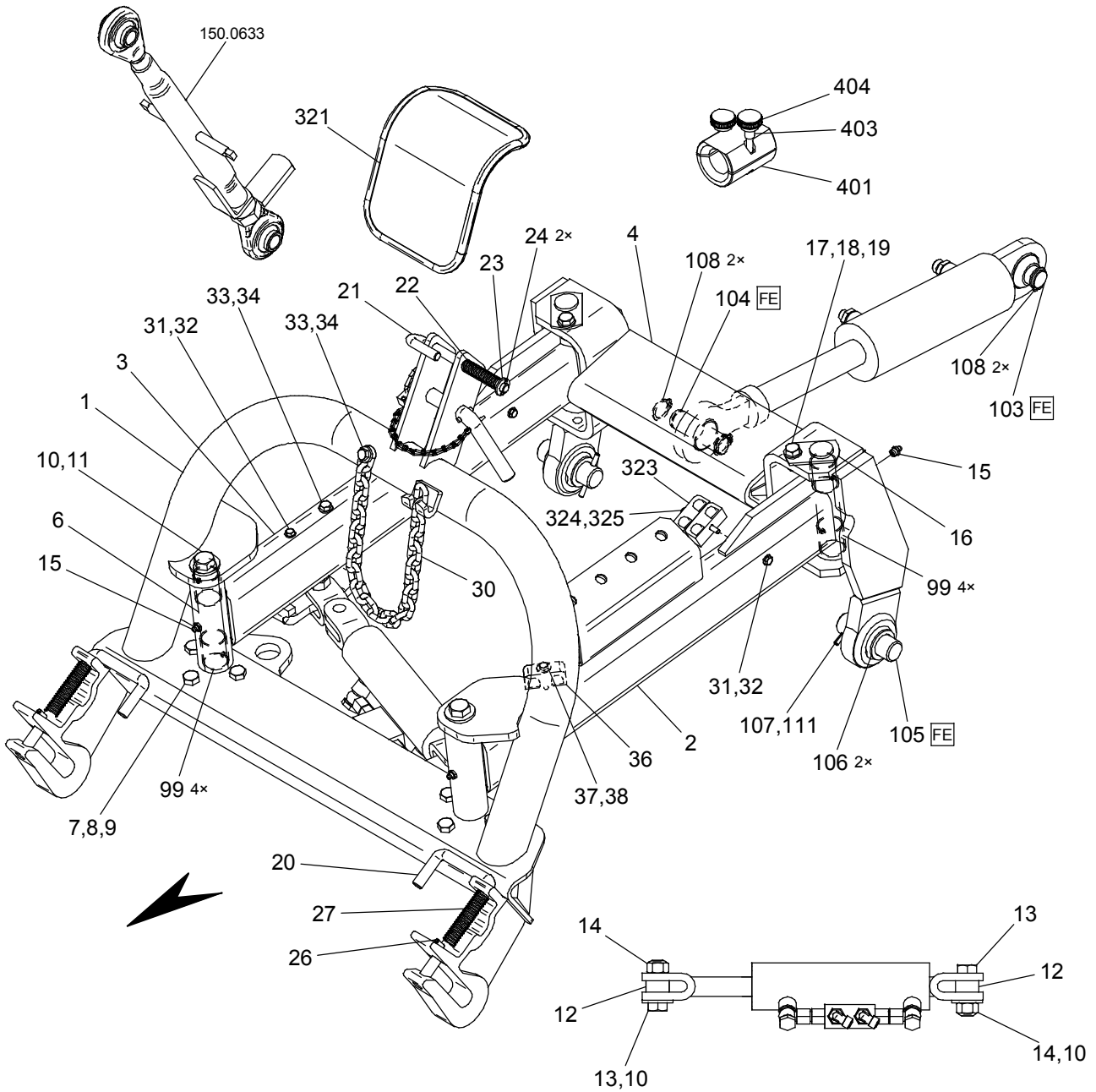
№ 1084084-2

Pos	No.	No. (old)	Bezeichnung	Description	Description
71	103.5493	7361148601	O-Ring 13,95x2,62 NBR70	Joint torqué	O-ring
72	102.3000	TP2670401	Schaltstange	Tige de manoeuvre	Gear shift rod
73	103.4487	67971658	Spannstift 8x28 St DIN1481	Cheville	Spring dowel
74	103.4471	67971642	Spannstift 5x28 St DIN1481	Cheville	Spring dowel

№ 109.0034

Pos	No.	No. (old)	Bezeichnung	Description	Description
81	102.5747	TP4012201	Stimrad	Engrenage cylindrique	Spur gear wheel
82	103.5123	72371798	Nadelkäfig 25x30x20 St N263.23	Cage à aiguilles	Needle cage
83	102.5752	TP4012601	Schaltmuffe	Manchon	Selector collar
84	102.5986	TP4043201	Welle	Arbre	Shaft
85	103.5192	72672618	Laufscheibe 25x42x3 St LS2542	Rondelle	Disk
86	103.5769	74671881	Sicherungsring 34x2,5 FSt DIN471	Circlips	Retaining ring
87	103.5777	74672608	Sicherungsring 35x1,5 FSt DIN471	Circlips	Retaining ring
88	103.4997	71471759	Kegelrollenlager 30207 35x72x18,25	Roulement	Roller bearing
89	103.5899	75272607	Stützscheibe 35x45x2,5 St DIN988-S	Disque d'appui	Supporting washer





150.2097

No	Teil	Pièce	Part	Spezifikation	Selektion
201	101.7900 Stecknagel	Broche	Bolt		TP.7055.01
202	103.9120 Knotenkette	Chaîne à noeuds	Knotted-link chain	250 mm	
204	103.5944 Klappstecker	Goupille	Snap spring pin	DIN 11023/10.79, 12×45	757.71914
205	103.4428 Splint	Goupille fendue	Split pin	DIN 94, 4×22	677.71623



⌘ 150.5327

Pos	No.	No. (old)	Bezeichnung	Description	Description
1	102.5831	TP4021301	Huברהמנ	Bras de levage	Lifting arm
2	102.6591	TP4137301	Schwenkarm L	Bras oscillant	Swivel arm
3	102.5796	TP4018101	Schwenkarm R	Bras oscillant	Swivel arm
4	103.0467	TP5165001	Querverbindung	Support	Support
6	103.0193	TP5014801	Steckbolzen	Goujon	Pin
7	103.3116	60371385	6kt-Schraube M12x30 8.8 verz DIN933	Vis hex.	Hex.hd.screw
8	103.4363	67174555	Spannscheibe 12 (13/29x3) DIN6796	Rondelle élastique	Disc spring washer
9	103.4057	64572441	6kt-Mutter M12 8 verz DIN985	Ecrou hex.	Hex. nut
10	103.4372	67175778	Spannscheibe 16 (17/39x4) DIN6796	Rondelle élastique	Disc spring washer
11	103.3129	60371398	6kt-Schraube M16x35 8.8 verz DIN933	Vis hex.	Hex.hd.screw
12	103.0196	TP5016701	Hülse	Douille	Sleeve
13	103.3200	60375236	6kt-Schraube M16x55 8.8 verz DIN933	Vis hex.	Hex.hd.screw
14	103.4060	64573340	6kt-Mutter M16 8 verz DIN985	Ecrou hex.	Hex. nut
15	104.1531	87572388	Schmiernippel M10x1 St verz DIN71412-A	Graisser	Grease nipple
16	103.0465	TP5164901	Steckbolzen	Goujon	Pin
17	103.3106	60371375	6kt-Schraube M10x30 8.8 verz DIN933	Vis hex.	Hex.hd.screw
18	103.4364	67174585	Spannscheibe 10 (10,5/23x2,5) DIN6796	Rondelle élastique	Disc spring washer
19	103.4056	64571512	6kt-Mutter M10 8 verz DIN985	Ecrou hex.	Hex. nut
20	102.8643	TP4400201	Stecknagel	Broche	Bolt
21	101.9819	TP2061001	Bügel	Etrier	Hoop
22	107.2682	NF901	Druckfeder	Ressort	Pressure spring
23	103.4230	66271550	Unterlagscheibe 13/24x2,5 St verz	Rondelle	Washer
24	103.4499	67972758	Spannstift 3x20 St DIN1481	Cheville	Spring dowel
25	150.2097		Stecknagel	Goupille	Toplink pin
26	103.4479	67971650	Spannstift 6x32 St DIN1481	Cheville	Spring dowel
27	107.2743	NF13301	Druckfeder	Ressort	Pressure spring
30	103.9158	82774858	Rundstahlkette 7x22-23 St verz DIN766-3	Chaîne	Chain
31	103.4361	67173888	Spannscheibe 6 (6,4/14x1,5) DIN6796	Rondelle élastique	Spring washer
32	103.3084	60371353	6kt-Schraube M6x10 8.8 verz DIN933	Vis hex.	Hex.hd.screw
33	103.4366	67174731	Spannscheibe 8 (8,4/18x2) DIN6796	Rondelle élastique	Spring washer
34	103.3137	60372582	6kt-Schraube M8x16 8.8 verz DIN933	Vis hex.	Hex.hd.screw
36	103.9083	82574575	Rohrschelle 15/15 PP	Bride d'attache	Pipe clamp
37	103.4215	66072628	Unterlagscheibe 6,4/18x1,6 St verz	Rondelle	Washer
38	103.2991	60172981	6kt-Schraube M6x35 8.8 verz DIN931	Vis hex.	Hex.hd.screw

⌘ 150.5323

Pos	No.	No. (old)	Bezeichnung	Description	Description
103	102.8238	TP4348301	Bolzen	Goujon	Bolt
104	102.5795	TP4017901	Bolzen	Goujon	Bolt
105	102.5803	TP4018601	Bolzen	Goujon	Bolt
106	103.5905	75273991	Stützscheibe 30x42x2,5 St DIN988-S	Disque d'appui	Supporting washer
107	103.4483	67971654	Spannstift 6x60 St DIN1481	Cheville	Spring dowel
108	103.5806	74674977	Sicherungsring 25x2 FSt DIN471	Circlips	Retaining ring
111	112.4952		Spannstift 3,5x30 St DIN1481	Cheville	Spring dowel

⌘ 150.5332

Pos	No.	No. (old)	Bezeichnung	Description	Description
321	102.9110	TP4602101	Schutz	Protection	Protection
323	103.9083	82574575	Rohrschelle 15/15 PP	Bride d'attache	Pipe clamp
324	103.4215	66072628	Unterlagscheibe 6,4/18x1,6 St verz	Rondelle	Washer
325	103.2998	60173247	6kt-Schraube M6x60 8.8 verz DIN931	Vis hex.	Hex.hd.screw

100.9868

Pos	No.	No. (old)	Bezeichnung	Description	Description
401	101.5118	FT5385901	Bride	Bride	Clamp
403	101.5120	FT5386001	Hülse	Douille	Sleeve
404	103.3973	63777102	Rändelschraube M8x40	Vis cannelée	Knurled screw

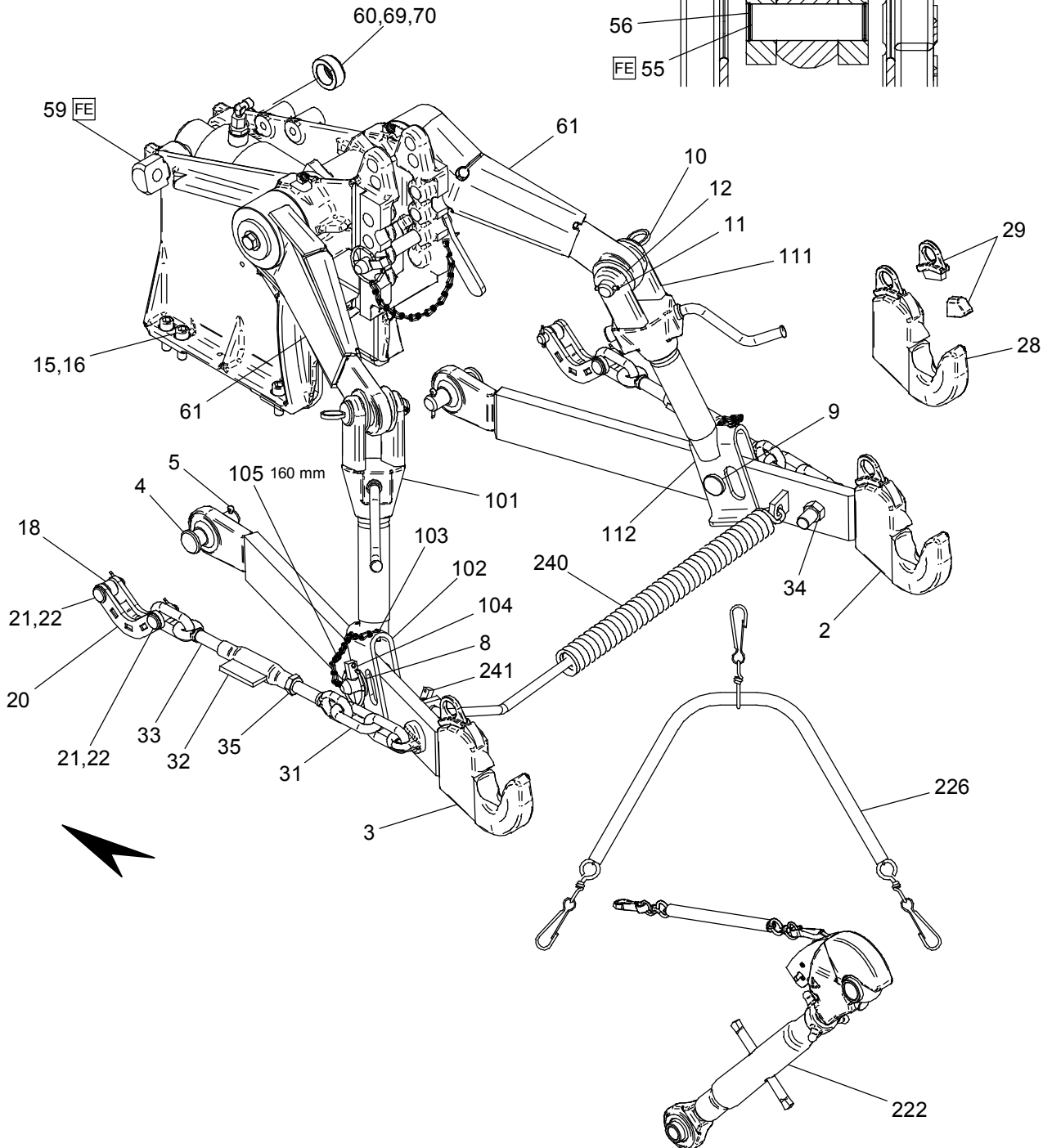
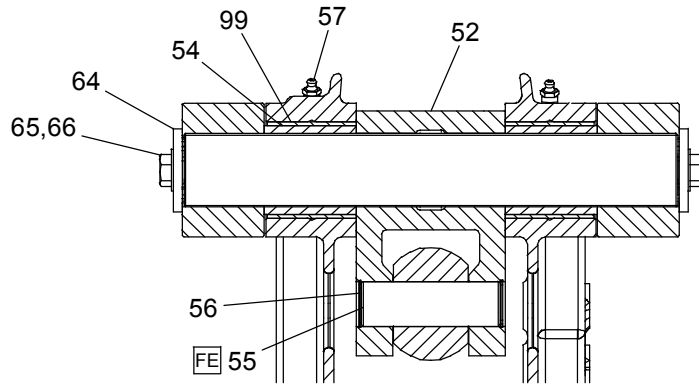
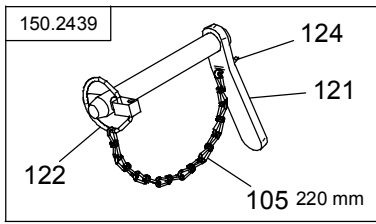


Heckhubwerk

№ 150.5324

Mécanisme de relevage arrière

Rear lifting gear



№ 150.5332

Pos	No.	No. (old)	Bezeichnung	Description	Description
222	103.0536	TP5242001	Oberlenker	Barre supérieure	Top link
226	104.4765	89978969	Unterlenkerkette	Chaîne barre inf.	Draft link chain
240	103.0578	TP5314101	Stabilisierungsfeder	Ressort stabilisateur	Stabilising spring
241	103.5948	75774851	Klappstecker 5x32 St verz DIN 11023/10.79	Goupille	Snap spring pin



⌘ 150.5324

Pos	No.	No. (old)	Bezeichnung	Description	Description
2	103.0524	TP5237701	Unterlenker R	Support	Support
3	103.0525	TP5237801	Unterlenker L	Support	Support
4	103.6512	78075837	Bolzen 22h11x80 St verz ISO2341-B	Goujon	Bolt
5	103.4431	67771626	Splint 5x32 St verz DIN94	Goupille fendue	Split pin
8	103.4236	66271557	Unterlagscheibe 21/37x3 St verz DIN125-A	Rondelle	Washer
9	102.1225	TP2430601	Bolzen	Goujon	Bolt
10	103.0575	TP5307001	Bolzen	Goujon	Bolt
11	103.4473	67971644	Spannstift 5x36 St DIN1481	Cheville	Spring dowel
12	102.9069	TP4571301	Ring	Anneau	Ring
15	103.4358	67171609	Spannscheibe 12 (13/21x0,9) SN212748	Rondelle élastique	Spring washer
16	103.3291	60771426	Zyl.schraube M12x35 8.8 verz DIN912	Vis à tête cyl.	Cyl. screw
18	102.7142	TP4198601	Hülse	Douille	Sleeve
20	1141052-8		Winkel	Angle	Angle
21	1145171-5		Bolzen 14h11x40 St verz ISO2341-B	Goujon	Bolt
22	103.4426		Splint 3.2x22 St verz DIN94	Goupille fendue	Split pin
28	103.0523	TP5237501	Fanghaken	Crochet	Hook
29	111.4489	80088006	Verschluss / Schnapphaken	Fermeture	Lock

⌘ 1150325-0

Pos	No.	No. (old)	Bezeichnung	Description	Description
31	104.8869	TP921901	Kette hinten	Chaîne	Chain
32	104.8870	TP921902	Spannschlossmutter	Ecrou-tendeur	Turnbuckle sleeve
33	104.8871	TP921903	Kette vorn	Chaîne	Chain
34	103.4067	64576043	6kt-Mutter M18 8 verz DIN985	Ecrou hex.	Hex. nut
35	103.4034	64371508	6kt-Mutter M16 04 verz DIN439B	Ecrou hex.	Hex. nut

⌘ 150.5329

Pos	No.	No. (old)	Bezeichnung	Description	Description
52	102.2748	TP2644201	Hebel	Levier	Lever
53	102.2737	TP2642901	Hubwelle	Arbre de levage	Lifting shaft
54	102.2757	TP2645201	Zahnölse	Douille dentée	Splined collar
55	102.2745	TP2643901	Bolzen	Goujon	Bolt
56	103.5839	74773171	Sicherungsring 30x1,2 FSt DIN472	Circlips	Retaining ring
57	104.1533	87572390	Schmiemippel M10x1 St verz DIN71412-B	Graisser	Grease nipple
59	150.3520		Bolzen	Goujon	Bolt
60	103.5768	74671880	Sicherungsring 30x1,5 FSt DIN471	Circlips	Retaining ring
61	102.2746	TP2644001	Hubarm	Bras de levage	Lifting arm
64	103.4316	66375909	Unterlagscheibe 13/56x6 St verz	Rondelle	Washer
65	103.4359	67172732	Spannscheibe 12 (13/28x1,5) SN212745	Rondelle élastique	Disc spring washer
66	103.3116	60371385	6kt-Schraube M12x30 8.8 verz DIN933	Vis hex.	Hex. hd.screw
69	150.3521		Hülse	Douille	Sleeve
70	103.5905	75273991	Stützscheibe 30x42x2,5 St DIN988-S	Disque d'appui	Supporting washer
99	103.5257	72774866	Gerollte Buchse 60x65x60	Douille	Bush

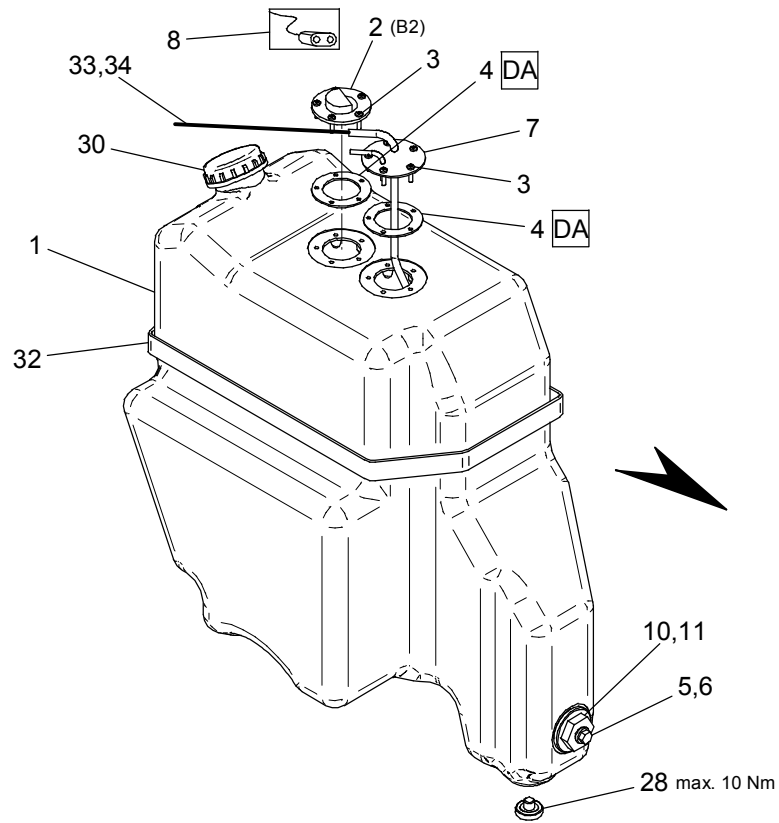
⌘ 112.3922 / ⌘ 112.3923

Pos	No.	No. (old)	Bezeichnung	Description	Description
101	102.5942	TP4037501	Hubstange, Oberteil L	Tige de levage	Lifting rod
102	102.5937	TP4037001	Hubstange, Unterteil L	Tige de levage	Lifting rod
103	103.4753	69375319	Blindniet St verz	Rivet aveugle	Blind rivet
104	103.5944	75771914	Klappstecker 12x45 St verz	Goupille	Snap spring pin
105	103.9120	82772253	Knotenkette	Chaîne à noeuds	Knotted-link chain
111	102.5943	TP4037504	Hubstange, Oberteil R	Tige de levage	Lifting rod
112	102.5940	TP4037301	Hubstange, Unterteil R	Tige de levage	Lifting rod

⌘ 150.2439

Pos	No.	No. (old)	Bezeichnung	Description	Description
121	102.4500	TP2865601	Stecknagel	Broche	Bolt
122	103.5944	75771914	Klappstecker 12x45 St verz	Goupille	Snap spring pin
124	103.4427	67771622	Splint 4x18 St verz DIN94	Goupille fendue	Split pin

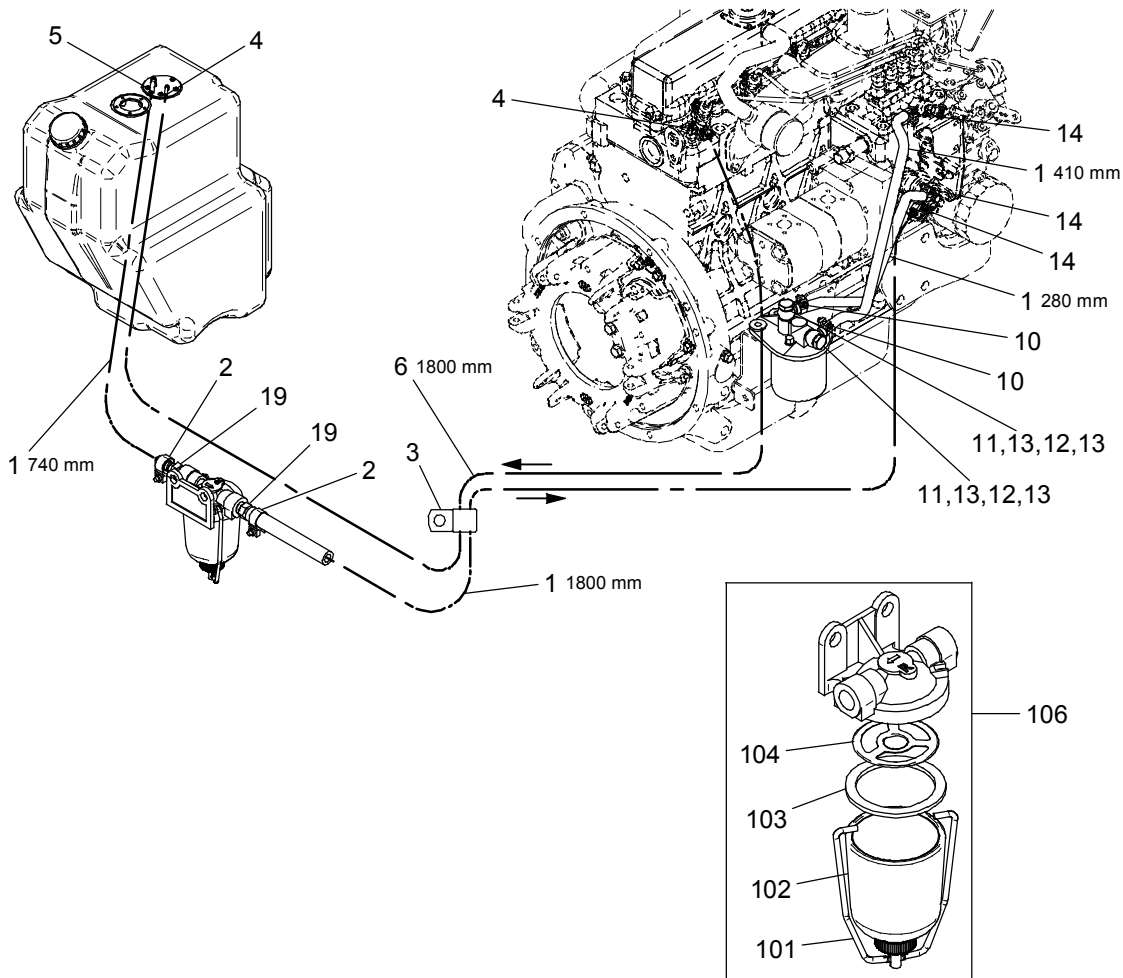




Pos	No.	No. (old)	Bezeichnung	Description	Description
1	102.5970	TP4040901	Brennstofftank	Réservoir de carburant	Fuel tank
2	104.1627	88074938	Vorratsgeber L= 433.5	Sonde carburant	Fuel probe
3	103.3714	62175357	Linsenblechschr. ST4,2x19-C-H DIN7981	Vis pour tôle	Sheet metal screw
4	104.1630	88075018	Dichtung 41/65x3 Gi	Joint	Gasket
5	103.3840	63176210	Verschlusschraube M14x1,5 St verz	Vis d'arrêt	Screw plug
6	103.5461	73571855	Dichtring 14x18x1,5 Cu DIN7603-A	Rondelle-joint	Sealing ring
7	102.6276	TP4085501	Tankanschluss	Raccord	Connection
8	102.6898	TP4167901	Kabelstrang	Tronc de fils	Wiring harness
10	103.5506	7361662201	O-Ring 40x3 NBR70	Joint torique	O-ring
11	111.4432	FT5258901	Flansch	Flasque	Flange
28	112.2553		Ablassschraube zu Tank SPILA	Vis de vidange	Drain plug
30	102.7292	TP4214702	Tankdeckel	Couvercle réservoir	Fuel tank cover
32	103.9622	83875871	Spannschelle m/Schraube M10x70 St verz	Collier de serrage a/vis	Clamp with screw

⌘ 112.3939

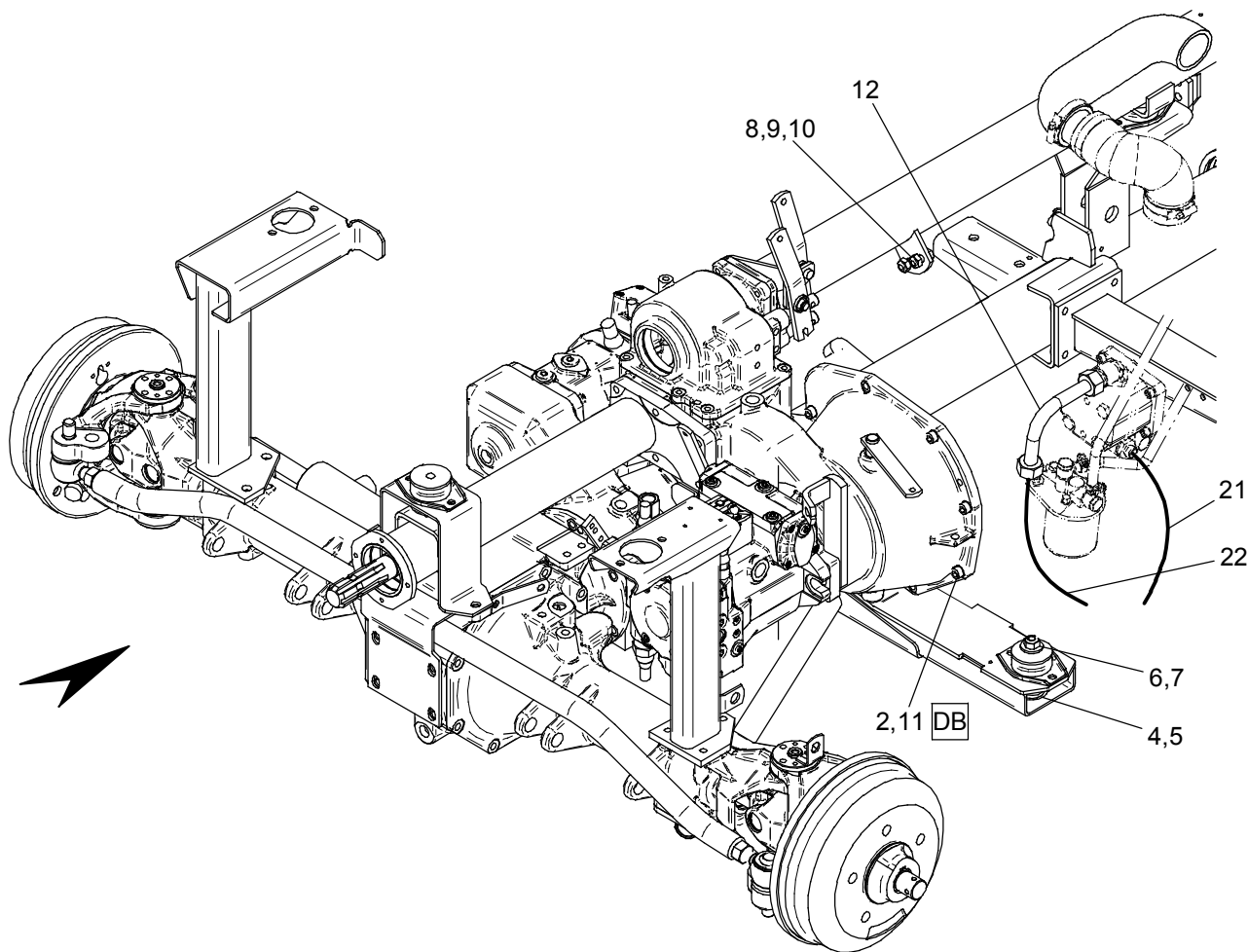
Pos	No.	No. (old)	Bezeichnung	Description	Description
31	102.5970	TP4040901	Brennstofftank	Réservoir de carburant	Fuel tank
32	104.1627	88074938	Vorratsgeber L= 433.5	Sonde carburant	Fuel probe
33	103.3714	62175357	Linsenblechschr. ST4,2x19-C-H DIN7981	Vis pour tôle	Sheet metal screw
34	104.1630	88075018	Dichtung 41/65x3 Gi	Joint	Gasket
35	150.0004		Flansch M30x2 / G 3/4	Flasque	Flange
36	103.5506	7361662201	O-Ring 40x3 NBR70	Joint torique	O-ring
37	150.4326		Tankanschluss	Raccord	Connection
38	102.6898	TP4167901	Kabelstrang	Tronc de fils	Wiring harness
39	112.2553		Ablassschraube zu Tank SPILA	Vis de vidange	Drain plug
40	102.7292	TP4214702	Tankdeckel	Couvercle réservoir	Fuel tank cover



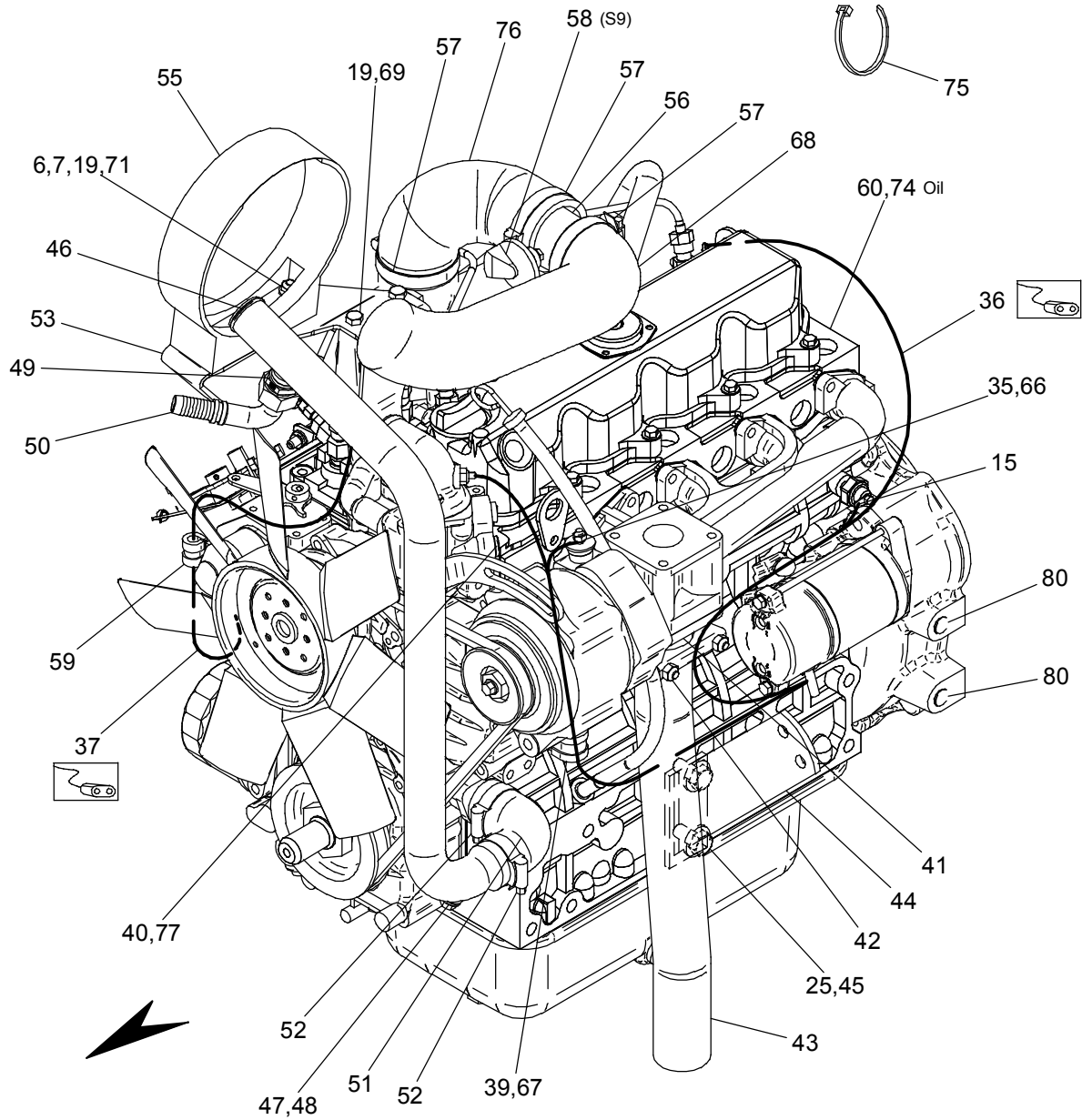
Pos	No.	No. (old)	Bezeichnung	Description	Description
1	103.9447	83475632	Schlauch 8/14	Tuyau flexible	Flexible tube
2	103.9582	83676431	Schlauchschelle 15 St verz	Bride de tuyau	Hose clamp
3	103.9064	82572596	Schlauchschelle 19 St/Neoprene	Bride de tuyau	Hose clamp
4	103.9583	83676764	Schlauchschelle 9 St verz	Bride de tuyau	Hose clamp
5	103.9565	83674891	Schlauchbinder 11-19 St verz	Collier de serrage	Hose clamp
6	103.9458	83476098	Schlauch NW 2 (4/9)	Tuyau flexible	Flexible tube
10	103.9582	83676431	Schlauchschelle 15 St verz	Bride de tuyau	Hose clamp
11	103.3862	63372367	Hohlschraube 10 (M14x1,5) verz	Vis creuse	Banjo bolt
12	103.9571	83675653	Ringnippel St verz	Nippel à oeillet	Ring nipple
13	103.5461	73571855	Dichtring 14x18x1,5 Cu DIN7603-A	Rondelle-joint	Sealing ring
14	103.9575	83675925	Schlauchschelle 13 St verz	Bride de tuyau	Hose clamp
19	102.3576	TP2729501	Nippel	Raccord	Nibble

104.0721

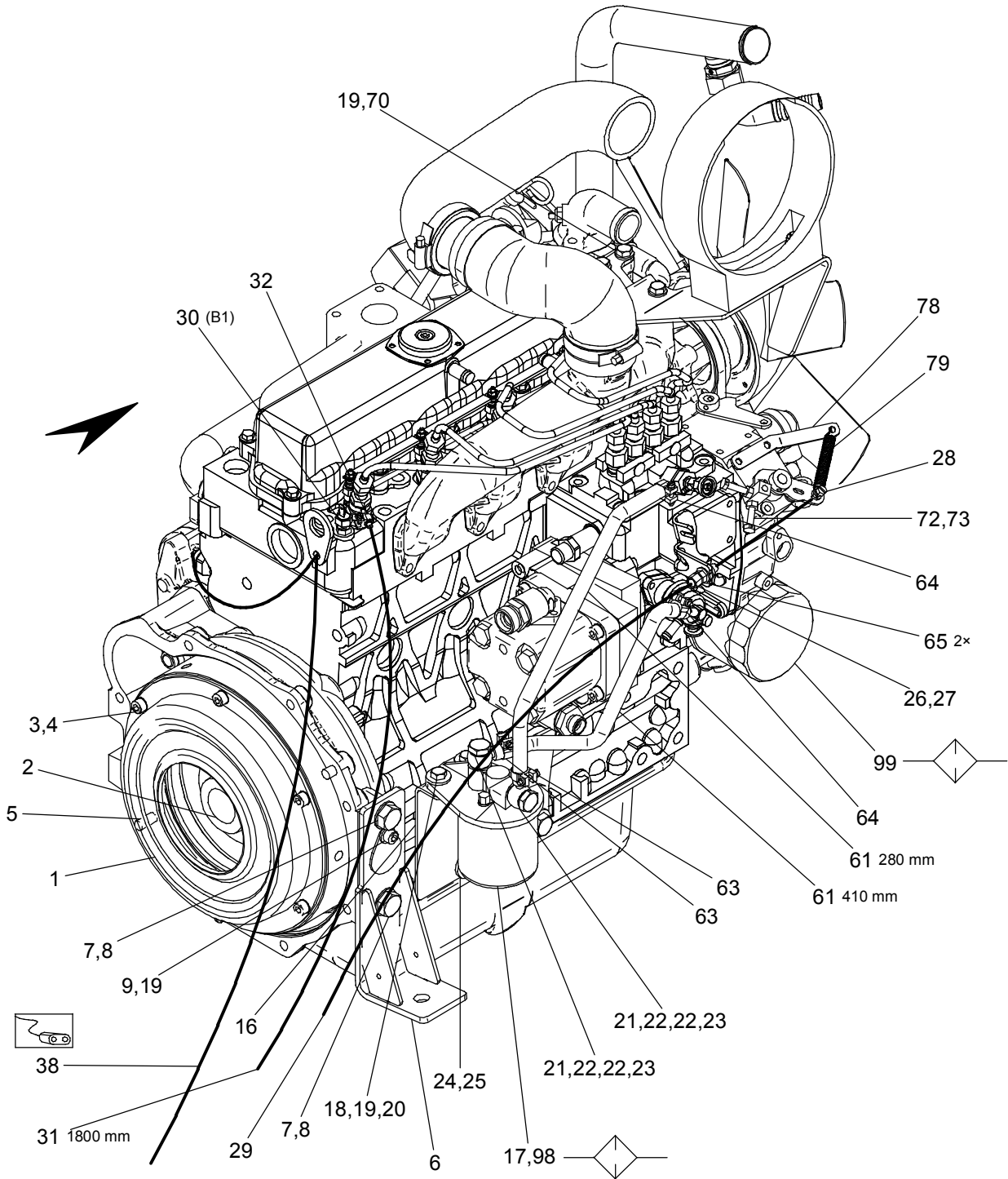
No	Teil	Pièce	Part	Spezifikation	Selektion
101	105.7102 Klemmbügel	Etrier serrage	Clamp		32..30428
102	105.7336 Glas	Godet	Glass		32.0.995260
103	105.7209 Dichtung	Joint	Gasket		32.0.490538
104	105.7283 Sieb	Filtre à tamis	Sieve filter		32.0.800074
106	104.0721 Wasserabscheider	Séparateur d'eau	Water collector	R, kpl	869.72934



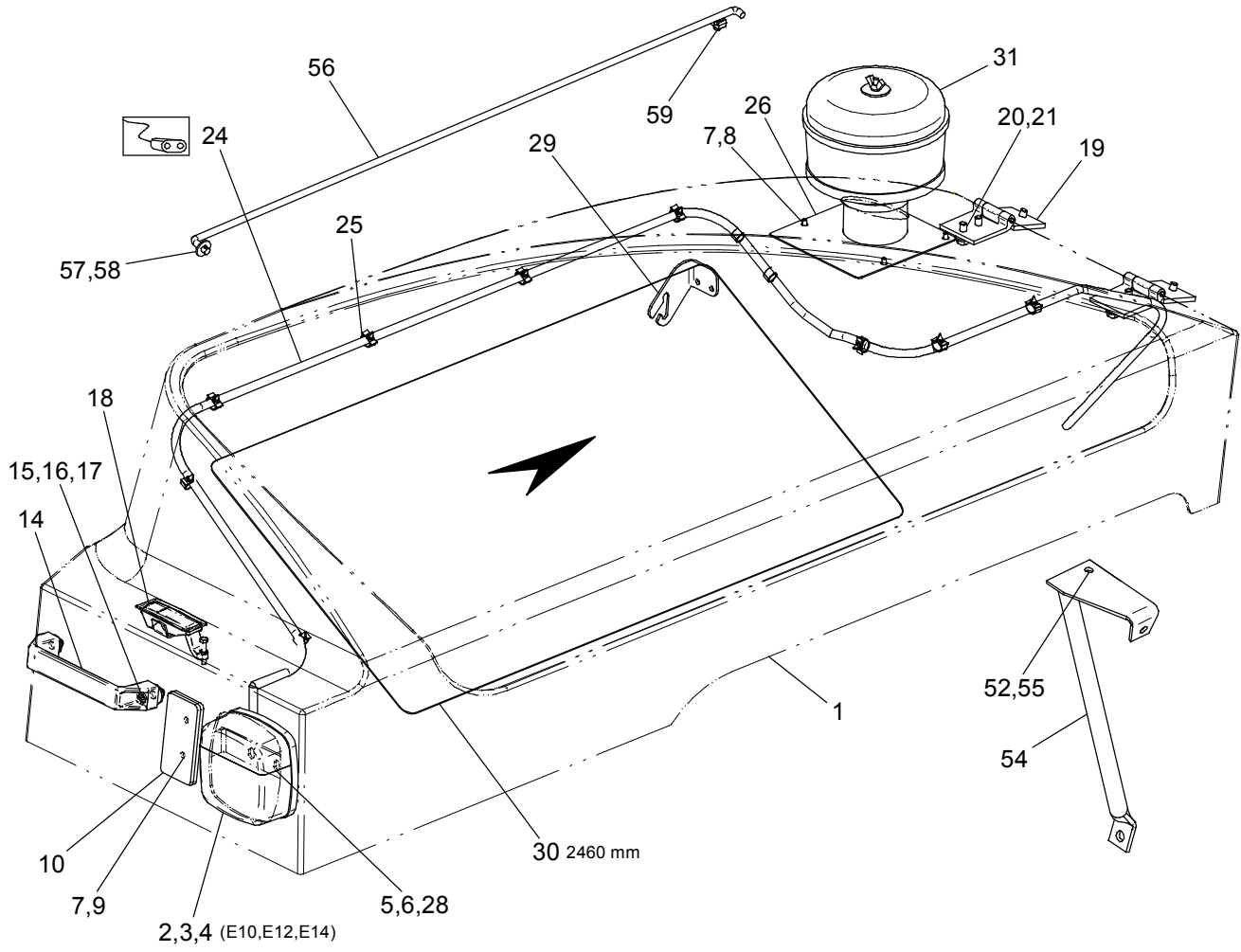
Pos	No.	No. (old)	Bezeichnung	Description	Description
2	103.4362	67174242	Spannscheibe 10 (10,5/17x0,7) SN212748	Rondelle élastique	Disc spring washer
4	103.2974	60171347	6kt-Schraube M12x90 8.8 verz DIN931	Vis hex.	Hex.hd.screw
5	103.4271	66371577	Unterlagscheibe 13/36x5 St verz	Rondelle	Washer
6	103.4057	64572441	6kt-Mutter M12 8 verz DIN985	Ecrou hex.	Hex. nut
7	103.4270	66371576	Unterlagscheibe 13/32x3 St verz	Rondelle	Washer
8	103.4364	67174585	Spannscheibe 10 (10,5/23x2,5) DIN6796	Rondelle élastique	Disc spring washer
9	103.3103	60371372	6kt-Schraube M10x25 8.8 verz DIN933	Vis hex.	Hex.hd.screw
10	103.4056	64571512	6kt-Mutter M10 8 verz DIN985	Ecrou hex.	Hex. nut
11	1086981-1		Zyl.schraube M10x1.25x30 12.9 DIN912	Vis à tête cyl.	Cyl. screw
12	102.9408	TP4714901	Hydraulikrohr	Tube hydraulique	Hydraulic tube
21	112.5861	TP4718502	Schlauchleitung L=700	Conduite flexible	Flexible tube
22	102.8952	TP4518801	Schlauchleitung L=400 Tecalto	Conduite flexible	Flexible tube



Pos	No.	No. (old)	Bezeichnung	Description	Description
6	1141172-3		Halter	Support	Support
7	103.3252	60476952	6kt-Schraube M14x1,5x25 8.8 verz DIN961	Vis hex.	Hex.hd.screw
15	103.7206	80772711	Flachstecker 6.3-0.8 CuZn	Cosse de câble	Cable terminal
19	103.4366	67174731	Spannscheibe 8 (8,4/18x2) DIN6796	Rondelle élastique	Spring washer
25	103.4363	67174555	Spannscheibe 12 (13/29x3) DIN6796	Rondelle élastique	Disc spring washer
35	103.4377	67176651	Spannscheibe 6 (6,4/10,2x0,45) SN212748	Rondelle élastique	Spring washer
36	102.6901	TP4168301	Kabelstrang	Tronc de fils	Wiring harness
37	207.7022		Kabelstrang	Tronc de fils	Wiring harness
39	103.9080	82574421	Rohrschelle St/Neoprene 20/20	Bride d'attache	Pipe clamp
40	112.5301		Verschlussschraube M12x1.5 DIN908	Bouchon fileté	Tappo a vite
41	207.8774	78774N	Auspuffflansch	Flasque d'échappement	Exhaust flange
42	104.0736	86974302	Auspuffbride Ø 52 St verzinkt	Bride d'échappem.	Exhaust clamp
43	207.7033	77033N	Schlauch 45/49x610 gestreckt St Assiwel	Tuyau flexible	Flexible tube
44	102.5935	TP4036801	Halter	Support	Support
45	103.3247	60475881	6kt-Schraube M12x1,25x25 8.8 verz DIN961	Vis hex.	Hex.hd.screw
46	102.9892	TP4845201	Leitungsrohr	Tube	Pipe
47	103.3845	63177001	Verschlussschraube G1/4" A St verz DIN910	Vis d'arrêt	Screw plug
48	103.5486	73576231	Dichtring 13,5x18x1,5 Cu DIN7603-A	Rondelle-joint	Sealing ring
49	112.1949		Einschraubst. GE18LM18x1.5 EDOMDCF	Raccord à visser	Screw-in fitting
50	103.9590	83677299	90°-Rohrkrümmer NW16-M26x1.5	Tube cornière	Angle tube
51	103.9474	83476955	Schlauchbogen	Coude de tuyau	Elbow tube
52	103.9538	83672428	Schlauchbinder 35-50 St verz	Collier de serrage	Hose clamp
53	1110954-2		Luftfilterhalter	Support	Support
55	104.0846	86977985	Halterung	Support	Support
56	207.8803	78803N	Luftansaugrohr	Tube	Tube
57	103.9542	83672775	Schlauchbinder 55-70 St verz	Collier de serrage	Hose clamp
58	1127731-6		Wartungsschalter	Interrupteur d'entretien	Control switch
59	103.9067	82572735	Rohrschelle St/Neoprene 10/20	Bride d'attache	Pipe clamp
60	207.7007		Dieselmotor Kubota V2203-M 34.3 kW bei	Moteur diesel	Diesel engine
66	103.4058	64572980	6kt-Mutter M6 8 verz DIN985	Ecrou hex.	Hex. nut
67	103.4029	64276291	6kt-Mutter M8 8 verz DIN6923	Ecrou hex.	Hex. nut
68	207.8638	78638N	Formschlauch	Tuyau préformé	Hose
69	103.3137	60372582	6kt-Schraube M8x16 8.8 verz DIN933	Vis hex.	Hex.hd.screw
71	103.3096	60371365	6kt-Schraube M8x30 8.8 verz DIN933	Vis hex.	Hex.hd.screw
74	104.1564	87674515	Motorenöl Shell Universal Engine 15W-40	Huile du moteur	Motor oil
75	103.9641	84075718	Kabelbinder 2,5x98 PA 6.6 schwarz	Attache-câbles	Cables fastener
76	1121369-8		Schlauchkrümmer	Tuyau coudé	Manifold
77	103.5476	73573494	Dichtring 12x18x1,5 Cu DIN7603-A	Rondelle-joint	Sealing ring
80	103.9739	84672923	Verschlusstopfen 13 PE-weich	Bouchon	Plug



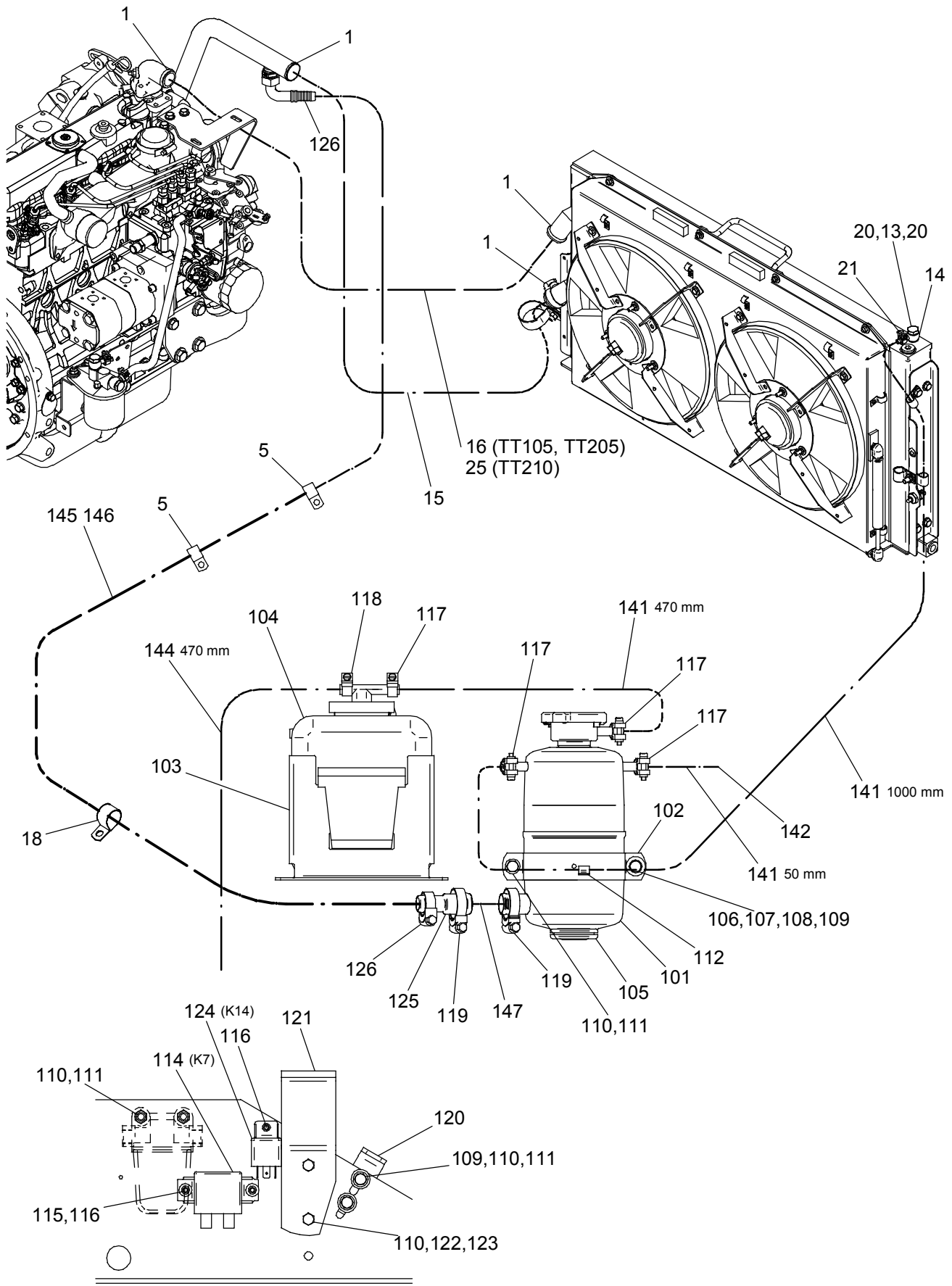
Pos	No.	No. (old)	Bezeichnung	Description	Description
1	104.0206	85874936	Druckplatte	Plaque pression	Pressure plate
2	104.0205	85874935	Kupplungsscheibe	Disque d'embrayage	Clutch disc
3	103.3358	60775582	Zyl.schraube M8x25 12.9 geomet DIN912	Vis à tête cyl.	Cyl. screw
4	103.4368	67175044	Spannscheibe 8 (8,4/14x0,55) SN212748	Rondelle élastique	Disc spring washer
5	103.4643	68274487	Steckkerbstift 10x20 St DIN1474	Goupille	Tapered lock.dow.
6	150.3553		Halter	Support	Support
7	103.3252	60476952	6kt-Schraube M14x1,5x25 8.8 verz DIN961	Vis hex.	Hex.hd.screw
8	103.4392	67373115	Federscheibe 14 FSt dacro DIN137-B	Rondelle élast.	Spring washer
9	103.3302	60772577	Zyl.schraube M8x16 8.8 verz DIN912	Vis à tête cyl.	Cyl. screw
16	1082737-7		Filterhalter	Support	Support
17	104.0705	86972429	Filter kpl	Filtre	Filter
18	103.3095	60371364	6kt-Schraube M8x25 8.8 verz DIN933	Vis hex.	Hex.hd.screw
19	103.4366	67174731	Spannscheibe 8 (8,4/18x2) DIN6796	Rondelle élastique	Spring washer
20	103.3996	64171495	6kt-Mutter M8 8 verz DIN934	Ecrou hex.	Hex. nut
21	103.3862	63372367	Hohlschraube 10 (M14x1,5) verz	Vis creuse	Banjo bolt
22	103.5461	73571855	Dichtring 14x18x1,5 Cu DIN7603-A	Rondelle-joint	Sealing ring
23	103.9571	83675653	Ringnippel FE 14-8 St verz	Nipple à oeillet	Ring nipple
24	103.3245	60475652	6kt-Schraube M12x1,25x16 8.8 verz DIN961	Vis hex.	Hex.hd.screw
25	103.4363	67174555	Spannscheibe 12 (13/29x3) DIN6796	Rondelle élastique	Disc spring washer
26	100.5866	AM675003	Verstellschraube	Vis de réglage	Adjusting screw
27	103.4047	64374090	6kt-Mutter M8 04 verz DIN439B	Ecrou hex.	Hex. nut
28	103.8899	81875351	Schraubnippel	Vis serre-cable	Nipple
29	101.0944	FT4516330	Kabelzug B2x1230/1700	Câble	Cable
30	104.1637	88075981	Fernthermometergeber	Bulbe thermostatique	Temperature probe
31	103.9458		Schlauch 4/9	Tuyau flexible	Flexible tube
32	103.9583	83676764	Schlauchschele 9 St verz	Bride de tuyau	Hose clamp
38	100.9643	BG51891	Kabelstrang	Tronc de fils	Wiring harness
61	103.9447		Schlauch 8/14	Tuyau flexible	Flexible tube
63	103.9582	83676431	Schlauchschele 15 St verz	Bride de tuyau	Hose clamp
64	103.9575	83675925	Schlauchschele 13 St verz	Bride de tuyau	Hose clamp
65	103.4227	66271547	Unterlagscheibe 8,4/16x1,6 St verz	Rondelle	Washer
70	103.3093	60371362	6kt-Schraube M8x20 8.8 verz DIN933	Vis hex.	Hex.hd.screw
72	104.4615	89976540	Plombendraht Ø 0.5 St	Fil	Locking wire
73	104.4614	89976539	Bleiplombe Ø 8 Pb	Plomb	Leading
78	1100138-2		Halter	Support	Support
79	107.2716	NF7301	Zugfeder	Ressort de traction	Tension spring
98	104.9598		Filterpatrone Brennstoff	Cartouche de carburant	Diesel filter cartridge
99	106.1919		Motoröl-Filterpatrone	Cartouche de l'huile	Oil filter cartridge



Pos	No.	No. (old)	Bezeichnung	Description	Description
1	1083139-9		Motorhaube	Capot moteur	Engine hood
2	103.6908	80477953	Dreikammerleuchte	Feu arrière	Tail light
3	103.6820	80472104	Glühlampe 12V R10W DIN72601	Ampoule	Glow bulb
4	103.6827	80472111	Glühlampe 12V 21WD IN72601	Ampoule	Glow bulb
5	103.3788	63078292	Linsensch. l6rund M6x16 8.8 verz BN6404	Vis à tête bombée	Flat head screw
6	103.4058	64572980	6kt-Mutter M6 8 verz DIN985	Ecrou hex.	Hex. nut
7	103.4219	66074003	Unterlagscheibe 5,3/15x1,2 St verz	Rondelle	Washer
8	103.3709	62173698	Linsenblechsch. ST4,8x9,5-F-H DIN7981	Vis pour tôle	Sheet metal screw
9	103.4063	64574574	6kt-Mutter M5 8 verz DIN985	Ecrou hex.	Hex. nut
10	103.7478	TP4306521	Rückstrahler rot 55x105	Réflecteur	Reflector
14	103.6311	76775399	Griff Kunststoff schwarz	Poignée noir	Grip black
15	103.3275	60771410	Zyl.schraube M8x25 8.8 verz DIN912	Vis à tête cyl.	Cyl. screw
16	103.4212	66071541	Unterlagscheibe 8,4/24x2 St verz DIN9021	Rondelle	Washer
17	103.4055	64571511	6kt-Mutter M8 8 verz DIN985	Ecrou hex.	Hex. nut
18	103.9694	84277288	Hebelverschluss	Fermeture	Locking
19	102.3051	TP2674807	Schamier	Charnière	Hinge
20	103.3093	60371362	6kt-Schraube M8x20 8.8 verz DIN933	Vis hex.	Hex.hd.screw
21	103.4366	67174731	Spannscheibe 8 (8,4/18x2) DIN6796	Rondelle élastique	Spring washer
24	207.8829		Kabelstrang	Tronc de fils	Wiring harness
25	112.5832		Kabelhalter Bündel-Ø12 Kunststoff grau	Support	Support
26	1083108-6		Luftstutzen	Tubulure air	Air sockets
28	103.4215	66072628	Unterlagscheibe 6,4/18x1,6 St verz	Rondelle	Washer
29	207.9085	79085N	Haubenhalter	Support	Support
30	104.4279	89774923	Dichtungsprofil 461 0059 PVC/St Happich	Profil d'étanchéité	Profiled joint
31	111.6493		Luftfilter	Filtre à air	Air filter

Pos	No.	No. (old)	Bezeichnung	Description	Description
52	103.4366	67174731	Spannscheibe 8 (8,4/18x2) DIN6796	Rondelle élastique	Spring washer
53	103.3090	60371359	6kt-Schraube M8x10 8.8 verz DIN933	Vis hex.	Hex.hd.screw
54	102.6493	TP4106001	Stütze komplett	Support	Support
55	103.3137	60372582	6kt-Schraube M8x16 8.8 verz DIN933	Vis hex.	Hex.hd.screw
56	102.6047	TP4053101	Stange	Tige	Rod
57	103.4227	66271547	Unterlagscheibe 8,4/16x1,6 St verz	Rondelle	Washer
58	103.4424	67771619	Splint 3,2x16 St verz DIN94	Goupille fendue	Split pin
59	103.9086	23082007	Kabelklemme PA 6	Serre-câble	Clamp





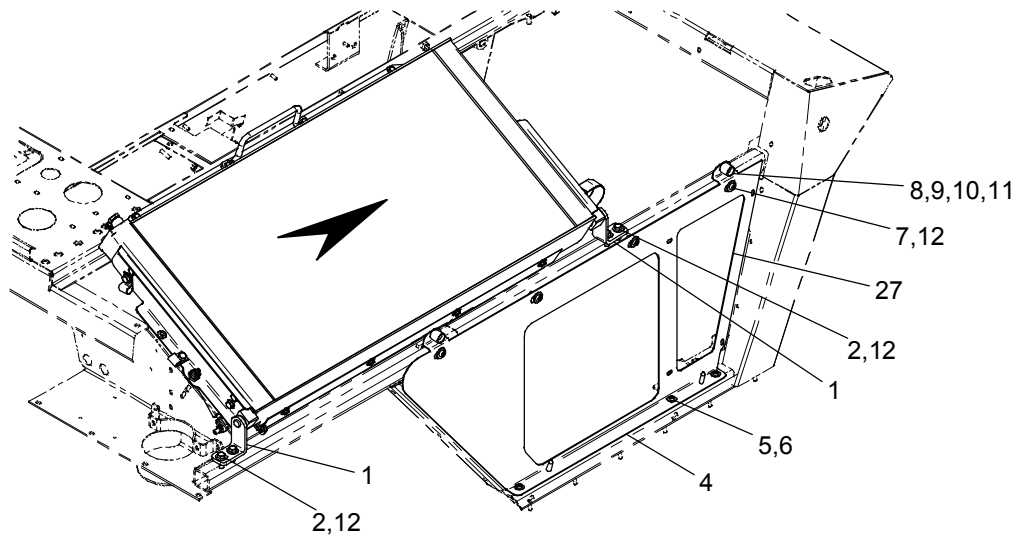
⌘ 150.5685

Pos	No.	No. (old)	Bezeichnung	Description	Description
1	103.9538	83672428	Schlauchbinder 35-50 St verz	Collier de serrage	Hose clamp
2	103.9605	83678538	Schlauchklemme 16-27 St verz	Collier de serrage	Hose clamp
3	103.9436	83474857	Schlauch 15/21	Tuyau flexible	Flexible tube
4	103.9504	83478369	Wellschlauch 23/28,5 PA 6 schwarz	Outre ondulé	Corrugated hose
5	103.9107	82577257	Schlauchschele 21 St/Neoprene	Bride de tuyau	Hose clamp
6	103.9606	83678544	Schlauchklemme 20-35 St verz	Collier de serrage	Hose clamp
7	103.9575	83675925	Schlauchschele 13 St verz	Bride de tuyau	Hose clamp
8	103.9447	83475632	Schlauch 8/14	Tuyau flexible	Flexible tube
9	207.6876		Blindstopfen	Bouchon	Plug
10	103.9380	83472273	Schlauch 7/10 PVC transp	Tuyau flexible	Flexible tube
13	103.9571	83675653	Ringnippel St verz	Nipple à oeillet	Ring nipple
14	103.3862	63372367	Hohlschraube 10 (M14x1,5) verz	Vis creuse	Banjo bolt
15	103.9509	83478529	Schlauch 35/45x730	Tuyau flexible	Flexible tube
16	103.9510	83478530	Schlauch 35/45x830	Tuyau flexible	Flexible tube
17	103.9576	83675926	Schlauchschele 11 St verz	Bride de tuyau	Hose clamp
18	103.9106	82577072	Schlauchschele 33,3 St/Neoprene	Bride de tuyau	Hose clamp
20	103.5477	73573495	Dichtring 14x20x1,5 Cu DIN7603-A	Rondelle-joint	Sealing ring
21	103.9582	83676431	Schlauchschele 15 St verz	Bride de tuyau	Hose clamp
25	1083469-9		Schlauch 35/45x920	Tuyau flexible	Flexible tube

⌘ 150.5339

Pos	No.	No. (old)	Bezeichnung	Description	Description
101	1093274-3		Ausgleichsbehälter	Réservoir de compens.	Compensation reservoir
102	111.5138	FT5454501	Schele	Collier	Clamp
103	207.9131		Halter	Halter	Halter
104	207.8903		Ausgleichsbehälter	Réservoir de compens.	Compensation reservoir
105	103.9802	84775648	Membrantülle 29/37/44 CR	Passe-fil câble	Cable bushing
106	107.2679	NF501	Druckfeder	Ressort	Pressure spring
107	103.2991	60172981	6kt-Schraube M6x35 8.8 verz DIN931	Vis hex.	Hex.hd.screw
108	103.4226	66271546	Unterlagscheibe 6,4/12x1,6 St verz	Rondelle	Washer
109	103.4215	66072628	Unterlagscheibe 6,4/18x1,6 St verz	Rondelle	Washer
110	103.4361	67173888	Spannscheibe 6 (6,4/14x1,5) DIN6796	Rondelle élastique	Spring washer
111	103.3136	60372581	6kt-Schraube M6x16 8.8 verz DIN933	Vis hex.	Hex.hd.screw
112	103.9103	82576533	Schlauchschele 14 St/Neoprene	Bride de tuyau	Hose clamp
114	103.7411	80977078	Leistungsrelais	Relais	Relay
115	103.4216	66073532	Unterlagscheibe 4,3/12x1 St verz DIN9021	Rondelle	Washer
116	103.3799	63078497	Linsenschr. I6rund M4x10 8.8 verz BN6404	Vis à tête bombée	Flat head screw
117	103.9575	83675925	Schlauchschele 13 St verz	Bride de tuyau	Hose clamp
118	103.9576	83675926	Schlauchschele 11 St verz	Bride de tuyau	Hose clamp
119	103.9606	83678544	Schlauchklemme 20-35 St verz	Collier de serrage	Hose clamp
120	207.9401		Winkel	Angle	Angle
121	102.8699	TP4423601	Halter	Support	Support
122	103.3086	60371355	6kt-Schraube M6x20 8.8 verz DIN933	Vis hex.	Hex.hd.screw
123	103.3995	64171494	6kt-Mutter M6 8 verz DIN934	Ecrou hex.	Hex. nut
124	108.0742	80978123	Kleinrelais	Relais	Relay
125	1093316-3		Reduzierung	Réduction	Reduction
126	103.9605	83678538	Schlauchklemme 16-27 St verz	Collier de serrage	Hose clamp
141	103.9447	83475632	Schlauch 8/14	Tuyau flexible	Flexible tube
142	207.6876	76876N	Blindstopfen	Bouchon	Plug
144	103.9380	83472273	Schlauch 7/10 PVC transp.	Tuyau flexible	Flexible tube
145	103.9436	83474857	Schlauch 15/21	Tuyau flexible	Flexible tube
146	103.9504	83478369	Wellschlauch 23/28,5 PA6 sw	Outre ondulé	Corrugated hose
147	103.9487	83477927	Schlauch 19/26	Tuyau flexible	Flexible tube





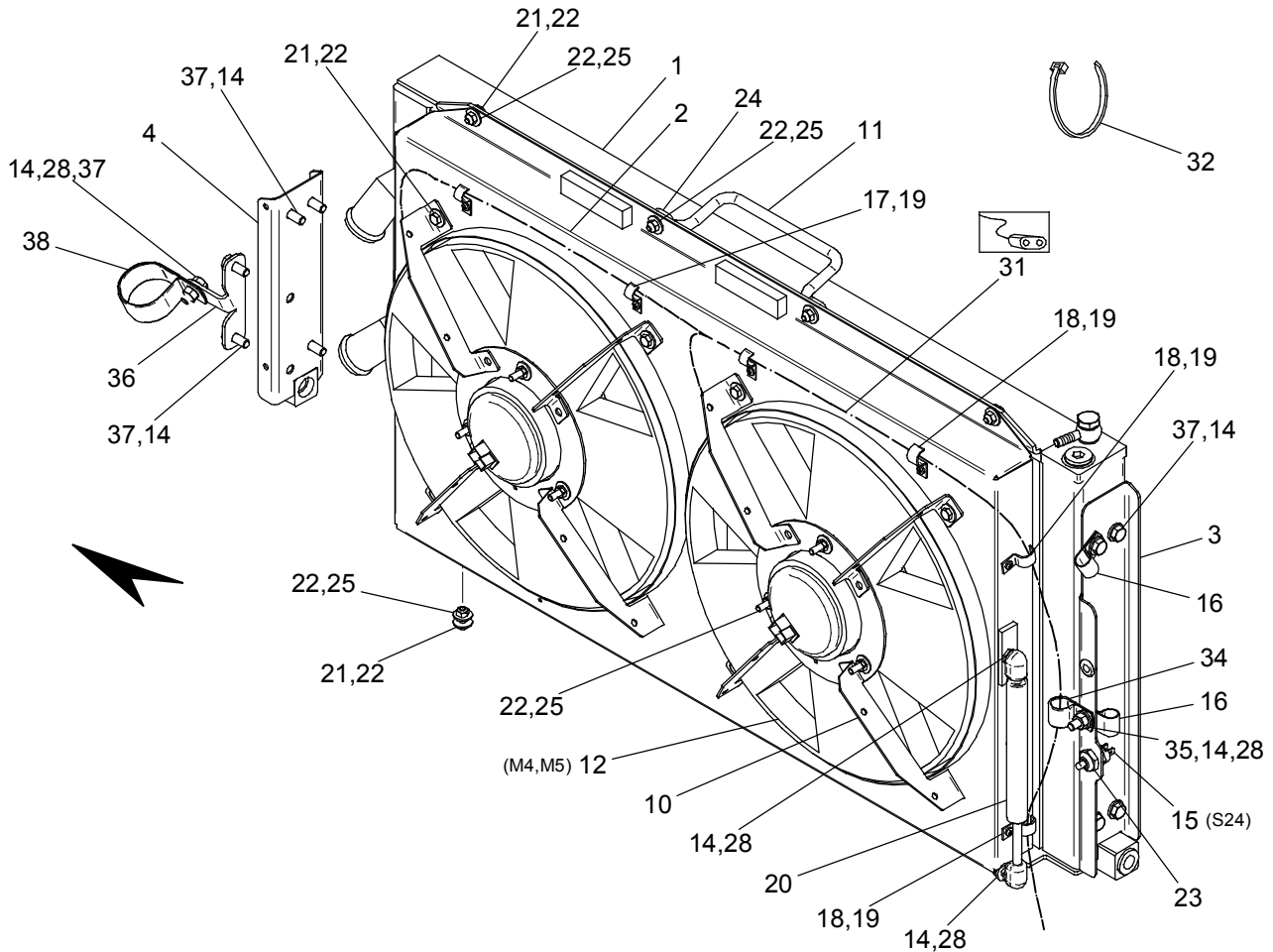
Pos	No.	No. (old)	Bezeichnung	Description	Description
1	207.8797	78797N	Halter	Support	Support
2	103.3095	60371364	6kt-Schraube M8x25 8.8 verz DIN933	Vis hex.	Hex.hd.screw
4	1086928-7		Kühlerabdeckung	Protège-radiateur	Radiator cover
5	103.4352	67074881	Contactscheibe 6,1/18x1,4 FSt verz.	Rondelle de contact	Contact disc
6	103.3791	63078321	Linsenschr. I6rund M6x12 8.8 verz BN6404	Vis à tête bombée	Flat head screw
7	103.3787	63078280	Linsenschr. I6rund M8x20 8.8 verz BN6404	Vis à tête bombée	Flat head screw
8	204.7572	47572N	Kugeltasse klein 20 Gi Typ 4493	Poche de rotule	Ball pocket
9	103.3799	63078497	Linsenschr. I6rund M4x10 8.8 verz BN6404	Vis à tête bombée	Flat head screw
10	103.4216	66073532	Unterlagscheibe 4,3/12x1 St verz DIN9021	Rondelle	Washer
11	103.4066	64575379	6kt-Mutter M4 8 verz DIN985	Ecrou hex.	Hex. nut
12	103.4353	67074917	Contactscheibe 8,2/22x1,6 FSt verz.	Rondelle de contact	Contact disc
27	1082538-8		Kompressionsband 4/20x15 EPDM schwarz	Ruban de compr.	Compression tape

Wasserkühler

№ 1084302-8

Radiateur d'eau

Water radiator

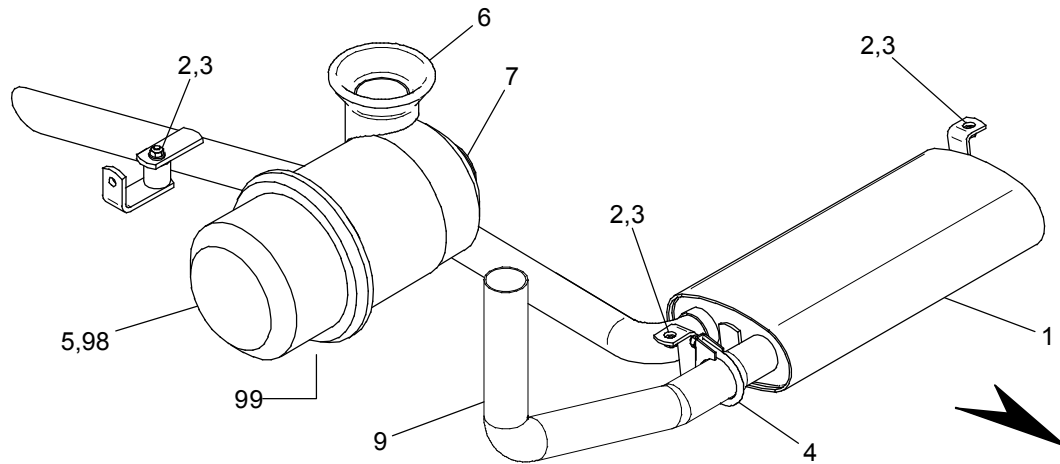


Pos	No.	No. (old)	Bezeichnung	Description	Description
1	150.3053		Wasserkühler	Radiateur à eau	Water cooler
2	150.3456		Kühlerhaube	Calandre	Radiator hood
3	150.4692		Träger R	Support	Support
4	150.4691		Träger L	Support	Support
10	103.0024	TP4883101	Träger	Support	Support
11	102.8781	TP4454001	Handgriff	Poignée	Hand grip
12	104.2852	88878161	Gebälse 12 V	Ventilateur	Ventilator
14	103.4366	67174731	Spannscheibe 8 (8,4/18x2) DIN6796	Rondelle élastique	Spring washer
15	103.7010	80576519	Kontaktschalter	Interrupteur	Switch
16	103.9103	82576533	Schlauchschelle 14 St/Neoprene	Bride de tuyau	Hose clamp
17	103.9068	82572798	Schelle 1x12 St verz DIN72571	Collier	Clamp
18	103.9056	82572245	Schelle 1x15 St verz DIN72571	Collier	Clamp
19	103.3705		Linienblechschr. ST4,2x9,5-F-H DIN7981	Vis pour tôle	Sheet metal screw
20	112.5243		Gasfeder 250N 116mm	Ressort à gaz	Shock absorber
21	103.3136	60372581	6kt-Schraube M6x16 8.8 verz DIN933	Vis hex.	Hex.hd.screw
22	103.4352	67074881	Contactscheibe 6,1/18x1,4 FSt verz.	Rondelle de contact	Contact disc
23	103.4178	65577068	6kt-Mutter M12x1,5 14H verz DIN80705	Ecrou hex.	Hex. nut
24	103.3086	60371355	6kt-Schraube M6x20 8.8 verz DIN933	Vis hex.	Hex.hd.screw
25	103.3995	64171494	6kt-Mutter M6 8 verz DIN934	Ecrou hex.	Hex. nut
28	103.3996	64171495	6kt-Mutter M8 8 verz DIN934	Ecrou hex.	Hex. nut
31	111.4639	BG54340	Kabelstrang	Tronc de fils	Wiring harness
32	103.9641	84075718	Kabelbinder 2,5x98 PA 6.6 schwarz	Attache-câbles	Cables fastener
33	103.9796	84774370	Kabeltülle 8 Gi ölbeständig	Passe-fil câble	Cable bushing
34	103.9064	82572596	Schlauchschelle 19 St/Neoprene	Bride de tuyau	Hose clamp
35	103.3095	60371364	6kt-Schraube M8x25 8.8 verz DIN933	Vis hex.	Hex.hd.screw
36	1083111-1		Halter	Support	Bracket
37	103.3093	60371362	6kt-Schraube M8x20 8.8 verz DIN933	Vis hex.	Hex.hd.screw
38	103.9113	82578826	Schlauchschelle 46 St/Kunststoff	Bride de tuyau	Hose clamp



Auspuff, Luftfilter

№ 150.5504

Echappement, filtre d'air**Exhaust, air filter**

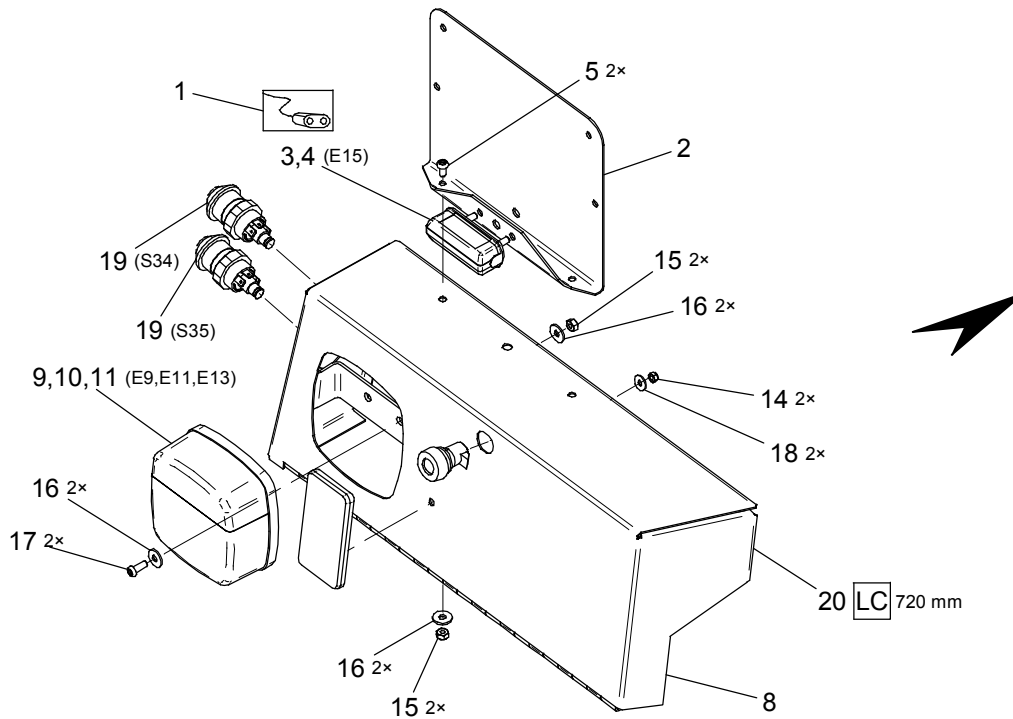
Pos	No.	No. (old)	Bezeichnung	Description	Description
1	1099696-0		Auspuff	Echappement	Exhaust
2	103.4366	67174731	Spannscheibe 8 (8,4/18x2) DIN6796	Rondelle élastique	Spring washer
3	103.3996	64171495	6kt-Mutter M8 8 verz DIN934	Ecrou hex.	Hex. nut
4	104.0736	86974302	Auspuffbride Ø 52 St verzinkt	Bride d'échappem.	Exhaust clamp
5	104.0821	86977446	Luftfilter	Filtre à air	Air filter
6	150.5089		Dichtung	Garniture	Gasket
7	103.9534	83672284	Schlauchbinder 60-80 St verz	Collier de serrage	Hose clamp
9	112.5854		Isolierschlauch Ø 60 ALM 1250	Tuyau d'isolation	Plastic tube
98	104.0860	86978222	Luft-Filterpatrone	Cartouche	Filter cartridge
99	106.5948	2304030121	Schirmventil	Soupape caoutchou	Rubber valve

Batteriedeckel

№ 112.3895

Couvercle de batterie

Battery cover



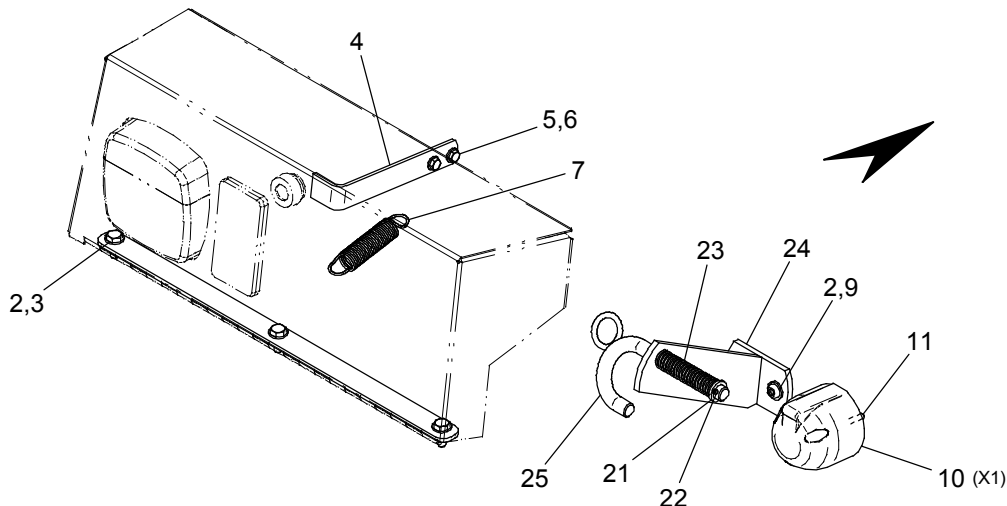
Pos	No.	No. (old)	Bezeichnung	Description	Description
1	102.8919	TP4509601	Kabelstrang	Tronc de fils	Wiring harness
2	102.6201	TP4074801	Halter	Support	Support
3	103.6891	80475473	Kenzeichenleuchte	Lampe d'immatric.	Number plate light
4	103.6825	80472109	Glühlampe 12V 5W DIN72601	Ampoule	Glow bulb
5	103.3791	63078321	Linsensch. I6rund M6x12 8.8 verz BN6404	Vis à tête bombée	Flat head screw
8	102.6309	TP4089201	Deckel	Couvercle	Cover
9	103.6908	80477953	Dreikammerleuchte	Feu arrière	Tail light
10	103.6820	80472104	Glühlampe 12V R10W DIN72601	Ampoule	Glow bulb
11	103.6827	80472111	Glühlampe 12V 21WD IN72601	Ampoule	Glow bulb
12	103.7478	TP4306521	Rückstrahler rot 55x105	Réflecteur	Reflector
13	103.9676	84275380	Verschluss	Fermeture	Closing handle
14	103.4063	64574574	6kt-Mutter M5 8 verz DIN985	Ecrou hex.	Hex. nut
15	103.4058	64572980	6kt-Mutter M6 8 verz DIN985	Ecrou hex.	Hex. nut
16	103.4215	66072628	Unterlagscheibe 6,4/18x1,6 St verz	Rondelle	Washer
17	103.3788	63078292	Linsensch. I6rund M6x16 8.8 verz BN6404	Vis à tête bombée	Flat head screw
18	103.4219	66074003	Unterlagscheibe 5,3/15x1,2 St verz	Rondelle	Washer
19	103.7006	80576322	Druckschalter	Interrupteur	Switch
20	104.4279	89774923	Kantenschutzprofil 461 0059 PVC/St Happich	Profil de protection	Protection profile

Batteriedeckel

№ 150.5364

Couvercle de batterie

Battery cover



Pos	No.	No. (old)	Bezeichnung	Description	Description
2	103.4366	67174731	Spannscheibe 8 (8,4/18x2) DIN6796	Rondelle élastique	Spring washer
3	103.3093	60371362	6kt-Schraube M8x20 8.8 verz DIN933	Vis hex	Hex.hd.screw
4	102.6304	TP4088601	Winkel	Angle	Angle
5	103.4361	67173888	Spannscheibe 6 (6,4/14x1,5) DIN6796	Rondelle élastique	Spring washer
6	103.3084	60371353	6kt-Schraube M6x10 8.8 verz DIN933	Vis hex.	Hex.hd.screw
7	103.6201	NF9501	Zugfeder	Ressort de traction	Tension spring
9	103.3787	63078280	Linsensch. I6rund M8x20 8.8 verz BN6404	Vis à tête bombée	Flat head screw
10	103.7082	80672143	Steckdose 7-polig	Prise	Socket
11	103.3804	63078513	Linsensch. I6rund M5x30 8.8 verz BN6404	Vis à tête bombée	Flat head screw
12	1101227-2		Distanzleiste	Entretoise	Spacer comp.

№ 112.3894

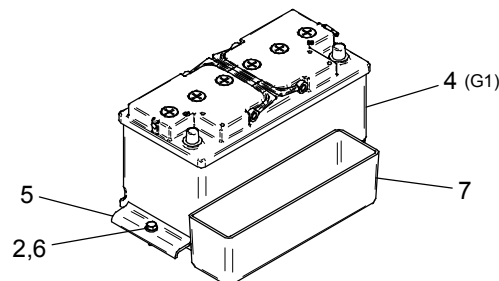
Pos	No.	No. (old)	Bezeichnung	Description	Description
21	103.4273	66371579	Unterlagscheibe 14,5/21x3 St verz	Rondelle	Washer
22	103.4465	67971636	Spannstift 4x20 St DIN1481	Cheville	Spring dowel
23	107.2743	NF13301	Druckfeder	Ressort	Pressure spring
24	102.6244	TP4081501	Halter komplett	Support	Support
25	102.2763	TP2645901	Halter komplett	Support	Support

Batterie

№ 1107903-0

Batterie

Battery



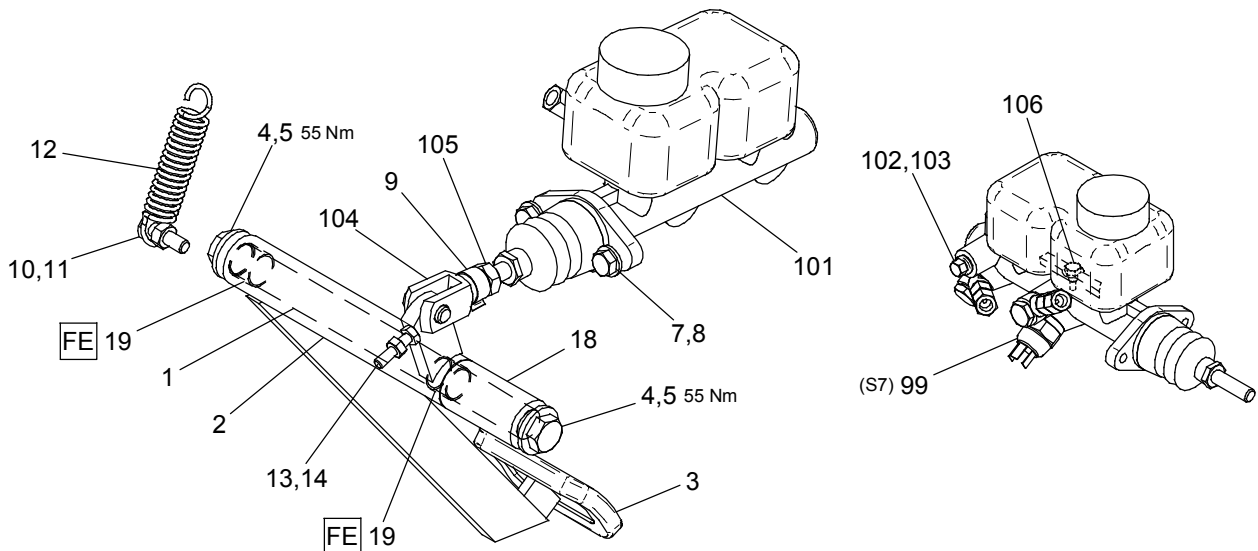
Pos	No.	No. (old)	Bezeichnung	Description	Description
2	103.4366	67174731	Spannscheibe 8 (8,4/18x2) DIN6796	Rondelle élastique	Spring washer
4	103.7264	80875883	Starterbatterie 12 V 100 Ah 760 A (EN)	Batterie	Battery
5	102.3639	TP2734201	Batteriehalter	Support	Support
6	103.3096	60371365	6kt-Schraube M8x30 8.8 verz DIN933	Vis hex.	Hex.hd.screw
7	109.0094	WZ KASTEN	Werkzeugkasten	Boîte à outils	Tool box

Pedal

⌘ 1088401-9

Pédale

Pedal

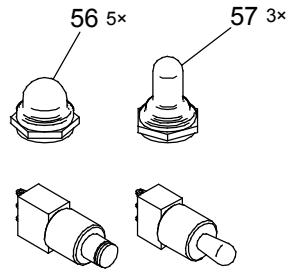
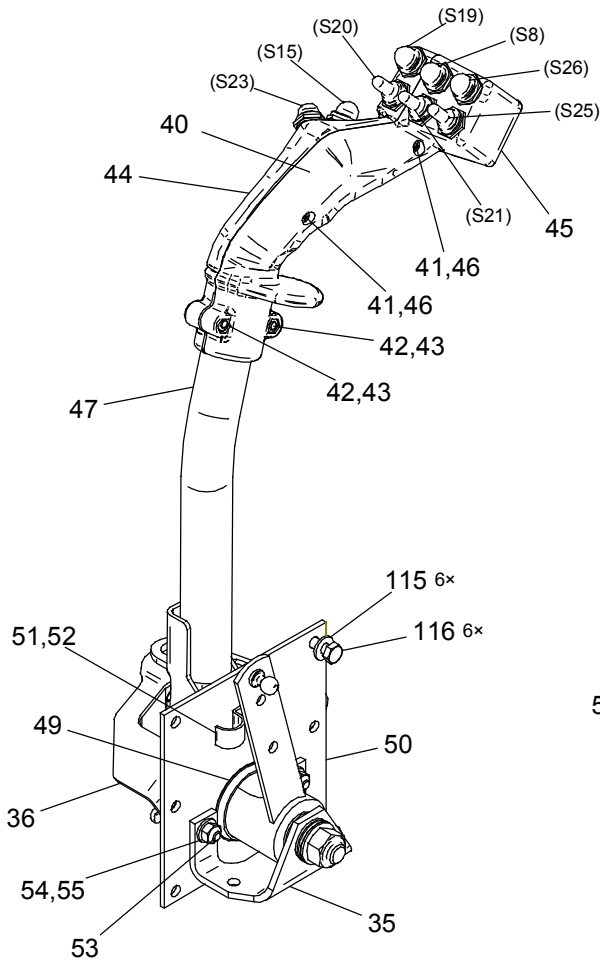


Pos	No.	No. (old)	Bezeichnung	Description	Description
1	150.4646		Achse	Essieu	Axle
2	150.4774		Bremspedal	Pédale de frein	Brake pedal
3	104.4289	89775362	Pedalbezug Gi 60 Shore	Calotte	Pedal pad
4	103.4363	67174555	Spannscheibe 12 (13/29x3) DIN6796	Rondelle élastique	Disc spring washer
5	103.3113	60371382	6kt-Schraube M12x20 8.8 verz DIN933	Vis hex.	Hex.hd.screw
7	103.4366	67174731	Spannscheibe 8 (8,4/18x2) DIN6796	Rondelle élastique	Spring washer
8	103.3093	60371362	6kt-Schraube M8x20 8.8 verz DIN933	Vis hex.	Hex.hd.screw
9	103.6487	78072042	Bolzen 10x20 verz	Goujon	Bolt
10	103.3095	60371364	6kt-Schraube M8x25 8.8 verz DIN933	Vis hex.	Hex.hd.screw
11	103.3996	64171495	6kt-Mutter M8 8 verz DIN934	Ecrou hex.	Hex. nut
12	103.6212	NF3001	Zugfeder	Ressort de traction	Tension spring
13	103.3995	64171494	6kt-Mutter M6 8 verz DIN934	Ecrou hex.	Hex. nut
14	103.3088	60371357	6kt-Schraube M6x30 8.8 verz DIN933	Vis hex.	Hex.hd.screw
18	1101214-7		Hülse	Douille	Sleeve
19	103.5249	72772936	Gerollte Buchse PM_DX 18x20x15	Douille	Bush
99	104.0056	85672130	Bremslichtschalter	Interrupteur	Switch

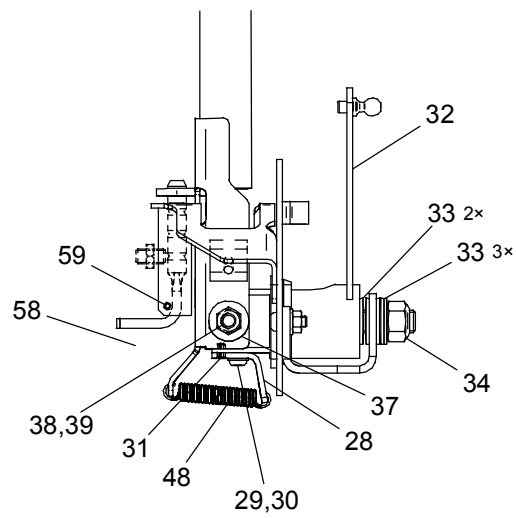
⌘ 150.4288

Pos	No.	No. (old)	Bezeichnung	Description	Description
101	104.0087	85673972	Hauptbremszylinder	Cylindre princip.de frein	Brake cylinder
102	103.5460	73571854	Dichtring 10x13,5x1 Cu DIN7603-A	Rondelle-joint	Sealing ring
103	103.3835	63173948	Verschlusschraube M10x1 St verz DIN910	Vis d'arrêt	Screw plug
104	103.6473	77872039	Gabelkopf 10x20 St verz DIN71752-G	Fourchette	Clevis head
105	103.3997	64171496	6kt-Mutter M10 8 verz DIN934	Ecrou hex.	Hex. nut
106	1089426-8		6kt Schraube M6x16 Nacharbeit	Vis hex.	Hex.hd. screw





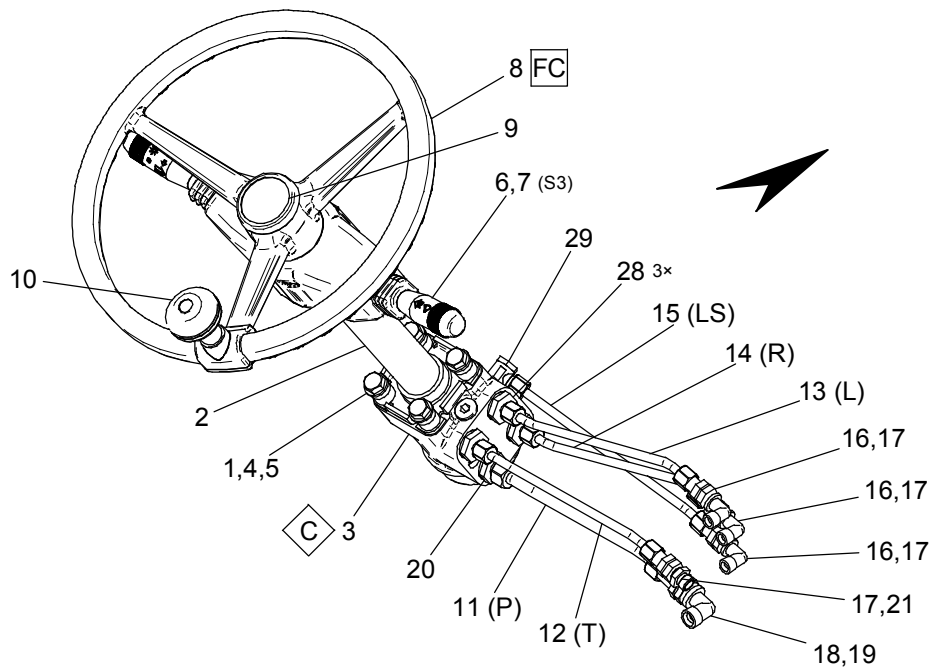
(S8)	103.7019
(S15)	103.7009
(S19)	103.7008
(S20)	103.7051
(S21)	103.7051
(S23)	103.7009
(S25)	103.7051
(S26)	103.7008



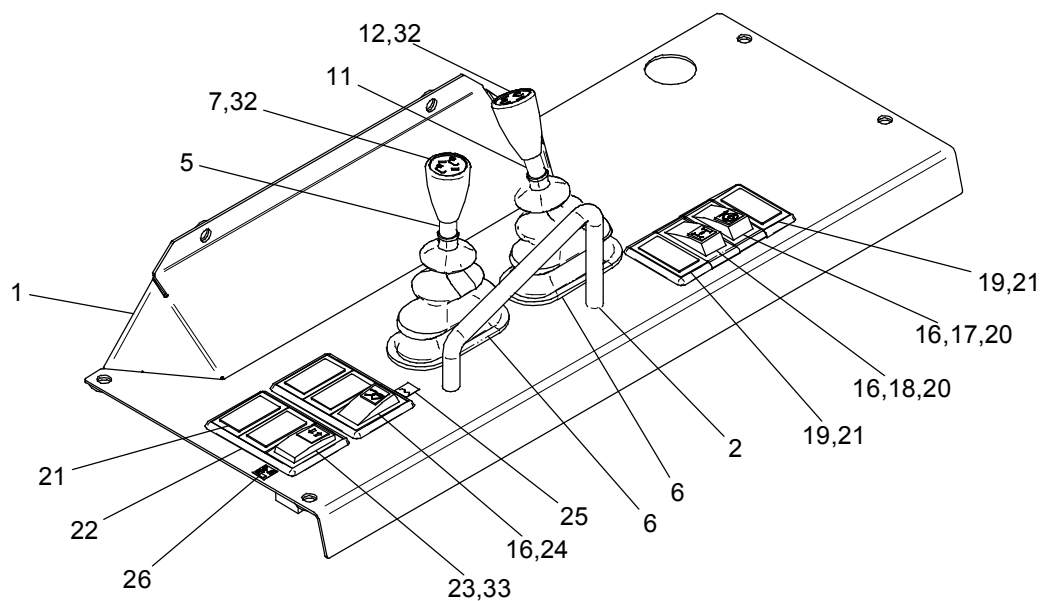
Pos	No.	No. (old)	Bezeichnung	Description	Description
17	103.7051	80578259	Kippschalter 1-polig	Interr. à bascule	Flip switch
18	103.7008	80576375	Drucktaster	Bouton-poussoir	Push button
19	103.7009	80576376	Druckschalter	Interrupteur	Switch
20	103.7019	80577140	Taster 2-polig	Interrupteur	Key switch
28	103.0300	TP5103601	Winkel	Angle	Angle
29	103.3793	63078400	Linsensch. l6rund M5x10 8.8 verz BN6404	Vis à tête bombée	Flat head screw
30	103.4374	67175878	Spannscheibe 5 (5,3/11x1,2) DIN6796	Rondelle élastique	Disc spring washer
31	103.4556	67974365	Spannstift 4x8 St DIN1481	Cheville	Spring dowel
32	103.0282	TP5078401	Schaltnabe	Manchon	Selector collar
33	103.6270	76572015	Tellerfeder 12,2/25x1,5 DIN2093-A	Ressort à disque	Disc spring
34	111.8494		6kt-Mutter M12 8 verz DIN980-V	Ecrou hex.	Hex. nut
35	103.0236	TP5061001	Halter	Support	Support
36	150.0564		Schaltsegment	Segment de commande	Segment
37	103.4263	66371569	Unterlagscheibe 10,5/22x5 St verz	Rondelle	Washer
38	103.3760	62776207	Passschulderschr. 10x40/M8 12.9 ISO7379	Vis de contact	Dowel screw
39	103.4055	64571511	6kt-Mutter M8 8 verz DIN985	Ecrou hex.	Hex. nut
40	103.3720	62176208	Linsenblechschr. ST3,5x13-C-H DIN7981	Vis pour tôle	Sheet metal screw
41	103.3719	62176204	Linsenblechschr. ST3,5x25-C-H DIN7981	Vis pour tôle	Sheet metal screw
42	103.3400	60778539	Zyl.schraube m/l6rund M5x20 8.8 verz	Vis à tête cyl.	Cyl. screw m/l6round
43	103.3994	64171493	6kt-Mutter M5 8 verz DIN934	Ecrou hex.	Hex. nut
44	103.9017	82376201	Griffschale	Capsule poignée	Handle capsule
45	103.9016	82376200	Griffschale	Capsule poignée	Handle capsule
46	103.9018	82376202	Schelle	Collier	Clamp
47	150.0566		Fahrschalthebel	Levier d'avancement	Control lever
48	107.2694	NF2601	Zugfeder	Ressort de traction	Tension spring
49	103.0237	TP5061301	Lagerring	Anneau	Bearing ring
50	103.0301	TP5103701	Abdeckung	Recouvrement	Cover
51	103.9056	82572245	Schelle 1x15 St verz DIN72571	Collier	Clamp
52	103.4063	64574574	6kt-Mutter M5 8 verz DIN985	Ecrou hex.	Hex. nut
53	103.3788	63078292	Linsensch. l6rund M6x16 8.8 verz BN6404	Vis à tête bombée	Flat head screw
54	103.3995	64171494	6kt-Mutter M6 8 verz DIN934	Ecrou hex.	Hex. nut
55	103.4361	67173888	Spannscheibe 6 (6,4/14x1,5) DIN6796	Rondelle élastique	Spring washer
56	103.6999	80576205	Dichtungskappe grau	Capuchon d'étanchéité	Sealcap
57	103.7023	80577284	Dichtungskappe grau	Capuchon d'étanchéité	Sealcap
58	150.0557		Bolzen	Goujon	Bolt
59	103.4509	67973370	Spannstift 4x26 St DIN1481	Cheville	Spring dowel
60	103.4047	64374090	6kt-Mutter M8 04 verz DIN439B	Ecrou hex.	Hex. nut
61	103.9693	84276948	Druckstück federnd M8x16 St brüniert	Pièce de pression	Pression piece

⌘ 1088401-9

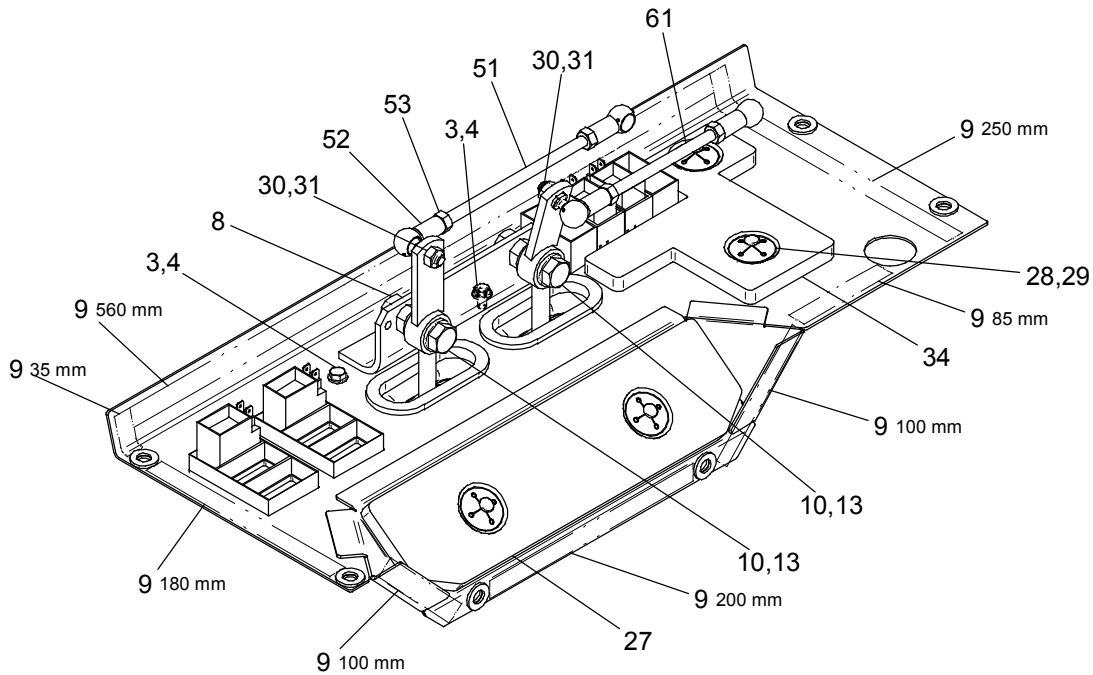
Pos	No.	No. (old)	Bezeichnung	Description	Description
115	103.4361	67173888	Spannscheibe 6 (6,4/14x1,5) DIN6796	Rondelle élastique	Spring washer
116	103.3136	60372581	6kt-Schraube M6x16 8.8 verz DIN933	Vis hex.	Hex.hd.screw



Pos	No.	No. (old)	Bezeichnung	Description	Description
1	102.4211	TP2808201	Distanzhülse	Entretoise	Spacer sleeve
2	1093191-3		Lenksäule	Arbre de direction	Steering column
3	112.5858		Lenkeinheit OSPC50LS	Unité de direction	Steering unit
4	103.4364	67174585	Spannscheibe 10 (10,5/23x2,5) DIN6796	Rondelle élastique	Disc spring washer
5	103.2956	60171329	6kt-Schraube M10x40 8.8 verz DIN931	Vis hex.	Hex.hd.screw
6	101.3599	FT5067101	Kombischalter Lenkstockscharter 2-fach	Interrupteur multiple	Combi-switch
7	103.9794	84772679	Kabeltülle 36	Passe-fil câble	Cable bushing
8	104.0303	86077449	Lenkrad	Volant	Steering wheel
9	104.0304	86077451	Abdeckkappe	Couvercle	Protection cap
10	103.6327	76777450	Lenkgriff	Poignée	Handlebar grip
11	1090269-6		Hydraulikrohr	Tube hydraulique	Hydraulic tube
12	1090272-1		Hydraulikrohr	Tube hydraulique	Hydraulic tube
13	1090274-9		Hydraulikrohr	Tube hydraulique	Hydraulic tube
14	1090276-7		Hydraulikrohr	Tube hydraulique	Hydraulic tube
15	1090278-5		Hydraulikrohr	Tube hydraulique	Hydraulic tube
16	103.7661	81376529	Winkel-Schottstutzen AD8-M14x1,5 DIN3911	Angle cloison	Bulkhead angle fitt.
17	103.4177	65576530	6kt-Mutter M14x1,5 14H verz DIN80705	Ecrou hex.	Hex. nut
18	103.7646	81376420	Winkel-Schottstutzen AD12-M18x1,5	Angle cloison	Bulkhead angle fitting
19	103.4173	65574874	6kt-Mutter M18x1,5 14H verz DIN80705	Ecrou hex.	Hex. nut
20	103.7742	81379158	Einschraubst. GE12LR1/2EDOMDCF	Raccord à visser	Screw-in fitting
21	103.7670	81377126	Schottstutzen AD08-M14x1,5 DIN3910	Raccord	Bulkhead fitting
28	112.1842		Einschraubst. GE08LR1/2EDOMDCF	Raccord à visser	Screw-in fitting
29	103.7704	81378074	Schwenkverschraubung AD08-G1/4	Raccord orientable	Swing pipe union



Pos	No.	No. (old)	Bezeichnung	Description	Description
1	1100698-4		Support	Support	Support
2	102.8723	TP4431801	Handanlage	Support à main	Hand support
5	102.9678	TP4791701	Schalthebel	Lavier	Gear shift lever
6	102.2952	TP2666001	Faltenbalg	Soufflet	Boot
7	102.4612	TP2877001	Symbolschild	Symbole	Symbol sign
12	102.4613	TP2877101	Symbolschild	Symbole	Symbol sign
16	103.7033	80577805	Kippschalter	Interr. à bascule	Flip switch
17	103.7050	80578190	Symbol Diff.sperre hinten gn	Symbole	Symbol sign
18	103.7004	80576277	Symbol Allradantrieb gn	Symbole	Symbol sign
19	103.7013	80576904	Endstück	Pièce finale	End piece
20	103.7014	80576905	Zwischenstück	Pièce intermédiaire	Intermediary piece
21	103.6978	80575405	Blende	Blende	Cover
22	103.6973	80575381	Einbaurahmen	Cadre	Frame
23	103.7045	80578007	Symbol	Symbole	Symbol sign
24	103.7063	80578602	Symbol schwimmen gn	Symbole	Symbol sign
25	101.4855	FT5321001	Trockentransferfolie	Autocollant	Sticker
26	101.4857	FT5321201	Trockentransferfolie	Autocollant	Sticker
32	103.6308	76775370	Griff Pressstoff	Poignée	Grip
33	103.7044	80578006	Kippschalter	Interr. à bascule	Flip switch



Pos	No.	No. (old)	Bezeichnung	Description	Description
3	103.3155	60373278	6kt-Schraube M6x12 8.8 verz DIN933	Vis hex.	Hex.hd.screw
4	103.4361	67173888	Spannscheibe 6 (6,4/14x1,5) DIN6796	Rondelle élastique	Spring washer
8	103.4000	64171499	6kt-Mutter M12 8 verz DIN934	Ecrou hex.	Hex. nut
9	103.5733	74472857	Dichtungsstreifen 15x4.5 PVC schwarz	Ruban isolant	Insulating tape
10	103.2980	60172439	6kt-Schraube M12x50 8.8 verz DIN931	Vis hex.	Hex.hd.screw
13	103.4230	66271550	Unterlagscheibe 13/24x2,5 St verz	Rondelle	Washer
27	1101055-9		Hitzedämmmatte	Revêtement	Insulation mat
28	103.5882	75077363	Haltering mit Kappe 2 FSt	Anneau avec capuchon	Ring with cap
29	103.5883	75077395	Isolations-Clip ø2 36-2	Borne d'isolation	Insulation clip
30	103.4055	64571511	6kt-Mutter M8 8 verz DIN985	Ecrou hex.	Hex. nut
31	103.6449	77572030	Kugelzapfen 13 verz DIN71803-C	Rotule	Ball joint stud
34	1090001-9		Hitzedämmmatte	Isolation thermique	Insulation mat

№ 150.5131

Pos	No.	No. (old)	Bezeichnung	Description	Description
51	102.2104	TP2542601	Zugstange	Tirant	Tie rod
52	103.6458	77672034	Kugelpfanne 13 verz DIN71805-B	Coupelle	Ball cup
53	103.3996	64171495	6kt-Mutter M8 8 verz DIN934	Ecrou hex.	Hex. nut

№ 1083475-1

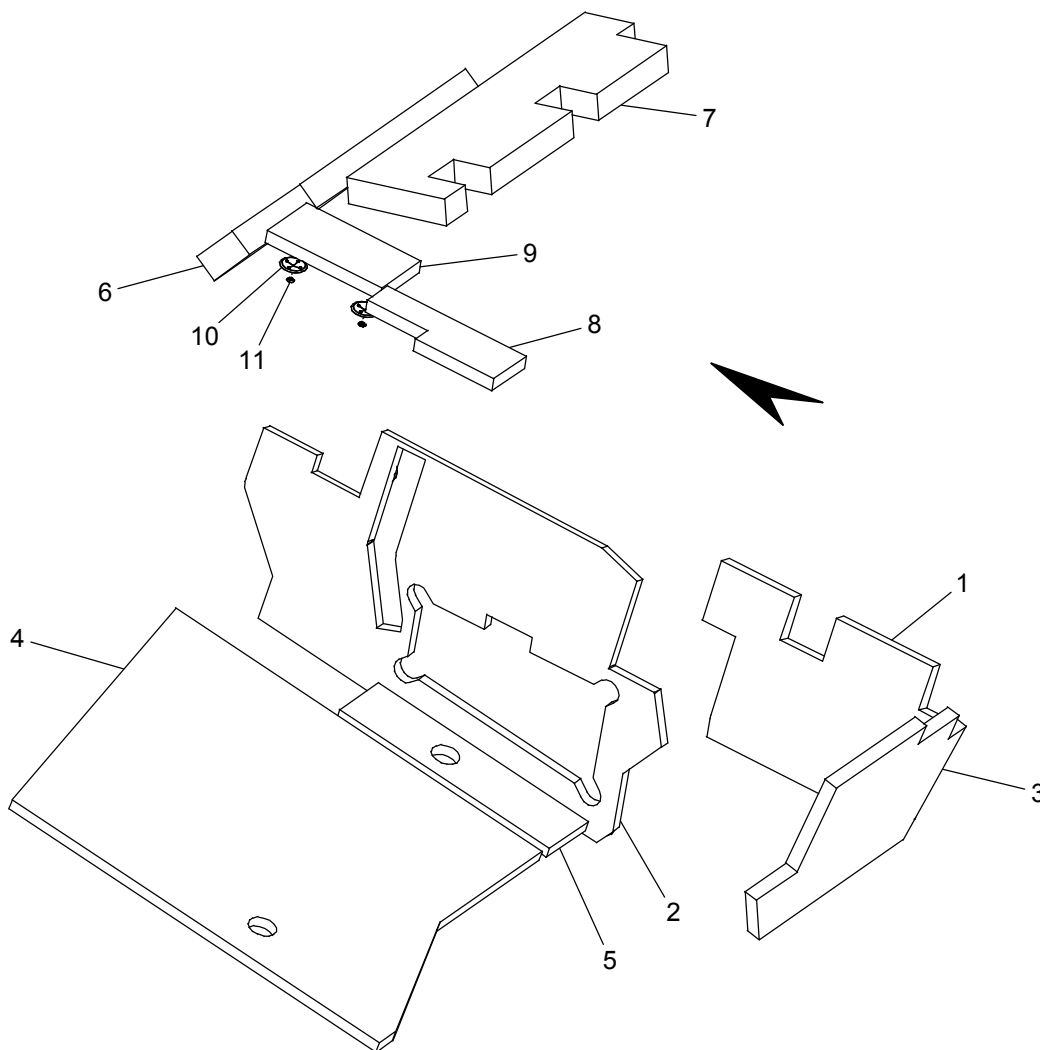
Pos	No.	No. (old)	Bezeichnung	Description	Description
61	1083472-4		Gewindebolzen M8x130	Boulon fileté	Threaded bolt

Schalldämmmatten

№ 150.5419

Tapis anti-bruit

Noise reducing lining



Pos	No.	No. (old)	Bezeichnung	Description	Description
1	102.8687	TP4414101	Schalldämmmatte	Tapis anti-bruit	Noise-reducing lining
2	150.5420		Schalldämmmatte	Tapis anti-bruit	Noise-reducing lining
3	102.8683	TP4413401	Schalldämmmatte	Tapis anti-bruit	Noise-reducing lining
4	150.5427		Schalldämmmatte	Tapis anti-bruit	Noise-reducing lining
5	150.5428		Schalldämmmatte	Tapis anti-bruit	Noise-reducing lining
6	102.8685	TP4413901	Schalldämmmatte	Tapis anti-bruit	Noise-reducing lining
7	102.8686	TP4414001	Schalldämmmatte	Tapis anti-bruit	Noise-reducing lining
8	102.8688	TP4414301	Schalldämmmatte	Tapis anti-bruit	Noise-reducing lining
9	102.8690	TP4415001	Schalldämmmatte	Tapis anti-bruit	Noise-reducing lining
10	103.5883	75077395	Isolations-Clip ø2 36-2	Borne d'isolation	Insulation clip
11	103.5882	75077363	Haltering mit Kappe 2 FSt	Anneau avec capuchon	Ring with cap



Pos	No.	No. (old)	Bezeichnung	Description	Description
1	111.4727	TP5371001	Verkleidung	Revêtement	Panelling
2	103.9779	84677071	Verschlussdeckel 12.3 PE-weich schwarz	Couvercle	Sealing cap
3	104.2835	88877073	Runddüse Ø 55 Polyamid	Buse d'air	Air nozzle
4	103.3727	62177074	Senkblechschraube 3.5x9.5-C-H DIN7982	Vis pour tôle	Sheet metal screw
5	103.7443	80978964	Summer	Ronfleur	Buzzer signal
6	103.7013	80576904	Endstück	Pièce finale	End piece
7	103.6895	80475890	Kontrollleuchte	Lampe témoin	Pilot lamp
8	103.7064	80578607	Symbol Entlastung gn	Symbole	Symbol sign
10	103.7065	80578747	Symbol Parkbremse rt	Symbole	Symbol sign
11	103.6977	80575404	Einbaurahmen	Cadre	Frame
12	103.6974	80575382	Kippschalter	Comm. feux panne	Flasher switch
13	103.6975	80575383	Symbol Warnblinker rot	Symbole	Symbol sign
14	103.6978	80575405	Blende	Blende	Cover
15	103.7033	80577805	Kippschalter	Interr. à bascule	Flip switch
16	103.7001	80576274	Symbol Sicherheitsschalter gn	Symbole	Symbol sign
17	103.6989	80575889	Glühstartschalter	Contacteur démarreur	Starter switch
18	100.9250	BG47442	Kabelstrang	Tronc de fils	Wiring harness
19	103.4410	67476301	Fächerscheibe 4,3 FSt verz DIN6798-A	Disque d'éventail	Toothed washer
20	103.3993	64171492	6kt-Mutter M4 8 verz DIN934	Ecrou hex.	Hex. nut
21	102.8805	TP4465801	Kontrollampeneinheit	Unité témoins lumineux	Check lamps unit
22	103.4225	66271545	Unterlagscheibe 5,3/10x1 St verz	Rondelle	Washer
23	103.4063	64574574	6kt-Mutter M5 8 verz DIN985	Ecrou hex.	Hex. nut
24	103.7437	80978669	Wisch-Wasch-Steuergerät 5-polig	Pilotage d'essuie-glace	Wiper-washer-contr.device
25	111.4974		Vorreiberverschluss	Fermeture	Sash fastener lock
26	103.9096	82575626	Schlauchschelle 30,2 St/Neoprene	Bride de tuyau	Hose clamp
27	103.4215	66072628	Unterlagscheibe 6,4/18x1,6 St verz	Rondelle	Washer
28	103.4058	64572980	6kt-Mutter M6 8 verz DIN985	Ecrou hex.	Hex. nut
29	103.4219	66074003	Unterlagscheibe 5,3/15x1,2 St verz	Rondelle	Washer
35	103.9777	84676760	Verschlussdeckel 21 PE-weich	Couvercle	Sealing cap
36	102.3823	TP2765801	Selbstklebefolie 1. Service	Autocollant	Sticker
37	102.4817	TP2901601	Selbstklebefolie	Autocollant	Sticker
38	102.5899	TP4032101	Selbstklebefolie	Autocollant	Sticker
39	1101292-2		Kabelstrang	Tronc de fils	Wiring harness
42	1084996-9		Trockentransferfolie	Autocollant	Sticker
44	207.9192		Selbstklebefolie	Autocollant	Sticker
45	103.6898	80476279	Kontrollleuchte	Lampe témoin	Pilot lamp
99	105.1192	DIV841	Schlüssel	Clef	Key

Pos	No.	No. (old)	Bezeichnung	Description	Description
102	103.4215	66072628	Unterlagscheibe 6,4/18x1,6 St verz	Rondelle	Washer
103	103.4352	67074881	Contactscheibe 6,1/18x1,4 FSt verz.	Rondelle de contact	Contact disc
104	103.3136	60372581	6kt-Schraube M6x16 8.8 verz DIN933	Vis hex.	Hex. hd.screw
105	103.4058	64572980	6kt-Mutter M6 8 verz DIN985	Ecrou hex.	Hex. nut
107	112.4195	FT5105305	Multifunktionsanzeige TT205	Tableau-contrôle TT75	Control panel TT75
109	102.6078	TP4056901	Schaltpult	Tableau de bord	Dash board
110	111.4740	TP5371901	Haltewinkel	Angle	Angle
111	103.9661	84274239	Haltescheibe St verz	Rondelle d'arrêt	Lock disc
112	103.9660	84274238	Verschlusszapfen St verz	Bouchon	Plug
113	104.0072	85672349	Verteiler M10x1 3 Anschl. GMS	Distributeur	Distributor
114	103.3835	63173948	Verschlusschraube M10x1 St verz DIN910	Vis d'arrêt	Screw plug
115	103.5460	73571854	Dichtring 10x13,5x1 Cu DIN7603-A	Rondelle-joint	Sealing ring
116	150.0589		Distanzhülse	Entretoise	Spacer sleeve
117	111.7330		Linsenschraube 16kant M6x60 10.9 dacro	Vis à tête bombée	Flat head screw
125	202.9877	29877N	Dichtband 9x5 einseitig selbstklebend	Bande d'étanchéité	Insulation tape

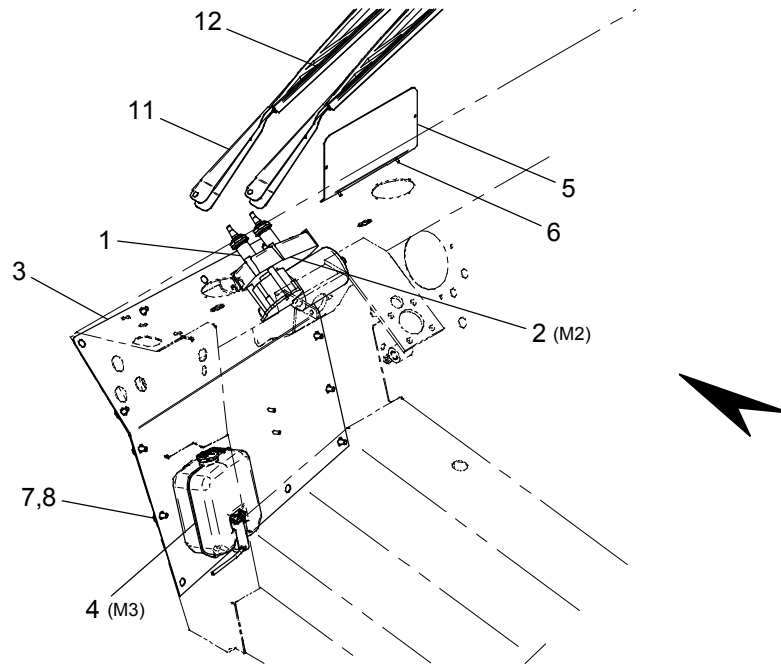


Scheibenwischer

№ 150.5358

Essuie-glace

Windscreen wiper

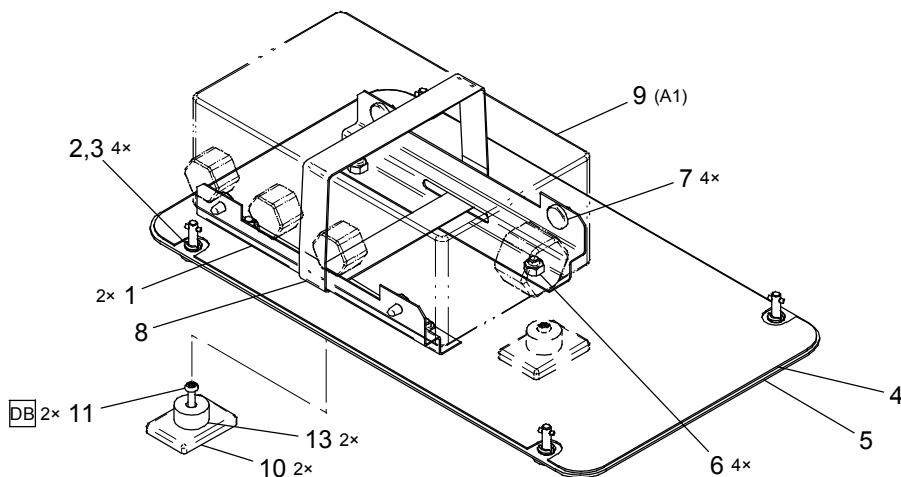


Pos	No.	No. (old)	Bezeichnung	Description	Description
1	111.4522	TP5442601	Distanzhülse	Entretoise	Spacer sleeve
2	111.4382	89079264	Wischermotor	Moteur essuie-glace	Wiper motor
3	150.5697		Frontwand	Paroi frontale	Front panel
4	104.2942	89075342	Scheibenwaschanlage	Installation lave-glace	Windscreen washer
5	102.6195	TP4073901	Kontrollschildhalter	Support	Support
6	103.3705		Linensblechschr. ST4,2x9,5-F-H DIN7981	Vis pour tôle	Sheet metal screw
7	103.4353	67074917	Contactscheibe 8,2/22x1,6 FSt verz.	Rondelle de contact	Contact disc
8	103.3137	60372582	6kt-Schraube M8x16 8.8 verz DIN933	Vis hex.	Hex.hd.screw
11	111.4383	89079265	Parallelogramm	Parallelogramme	Parallelogram
12	104.2954	89075908	Wischerblatt	Balai-racleur	Wiper blade

Deckel
 № 112.3893

Couvercle

Cover

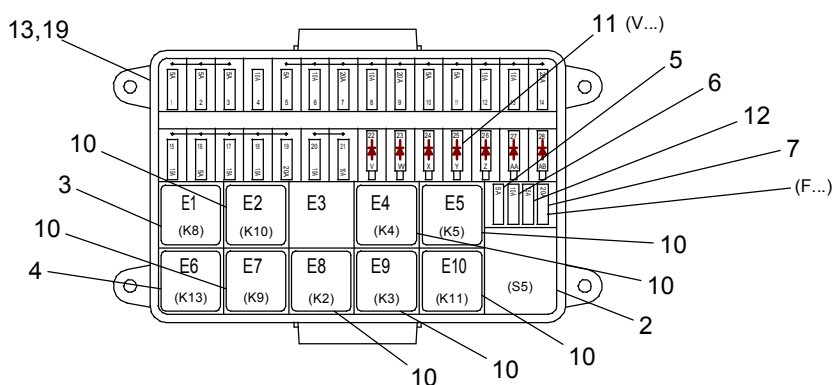


Pos	No.	No. (old)	Bezeichnung	Description	Description
1	101.3121	FT4990201	Halter	Support	Support
2	103.9696	84278118	Führungsring PA 6.6	Bague	Guide ring
3	103.9686	84276321	Verschlusszapfen St verz	Bouchon	Plug
4	102.6623	TP4142101	Schalldämmmatte	Tapis anti-bruit	Noise-reducing lining
5	102.6618	TP4141301	Deckel	Couvercle	Cover
6	103.4058	64572980	6kt-Mutter M6 8 verz DIN985	Ecrou hex.	Hex. nut
7	103.6419	77175910	Druckknopfpufer ø14 CR schwarz	Tampon	Rubber cushion
8	104.4355	89777863	Rücklaufverschluss 30x500	Rubans-crampons	Tie-hook strip
9	100.9830	BG53398	Ventilsteuerung	Commande de valve	Pilot control valve
10	1126959-3		Haftmagnetplatte	Aimant	Magnet
11	103.3800	63078498	Linsensch. I6rund M4x16 8.8 verz BN6404	Vis à tête bombée	Flat head screw
13	1119710-8		Hülse	Douille	Sleeve

Sicherungsdose
 № 102.7942

Boîte à fusibles

Fuse box



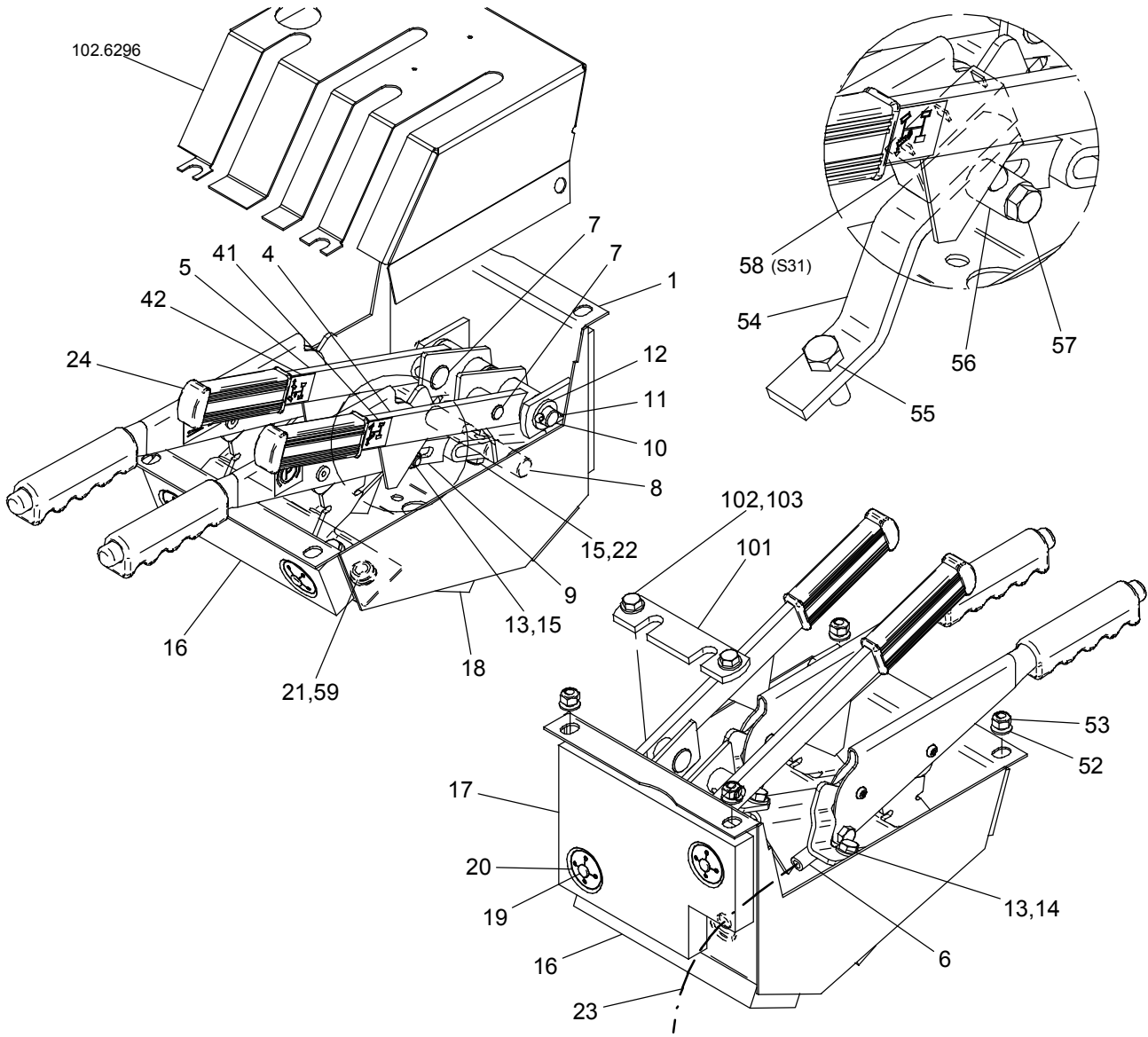
Pos	No.	No. (old)	Bezeichnung	Description	Description
2	103.7412	80977146	Warnblinkgeber	Automate feu de panne	Warning flasher probe
3	103.7413	80977147	Kleinrelais	Relais	Relay
4	103.7415	80977176	Kleinrelais	Relais	Relay
5	103.7234		Sicherungseinsatz 5A	Fusible	Fuse
6	103.7225		Sicherungseinsatz 10A	Fusible	Fuse
7	103.7232		Sicherungseinsatz 20A	Fusible	Fuse
10	107.9860		Kleinrelais	Relais	Relay
11	103.7237	80777152	Diode 3A	Diode	Diode
12	103.7226		Sicherungseinsatz 15A	Fusible	Fuse
13	111.6889		Sicherungsdose	Boîte à fusibles	Fuse box
19	103.7242		Deckel	Couvercle	Cover



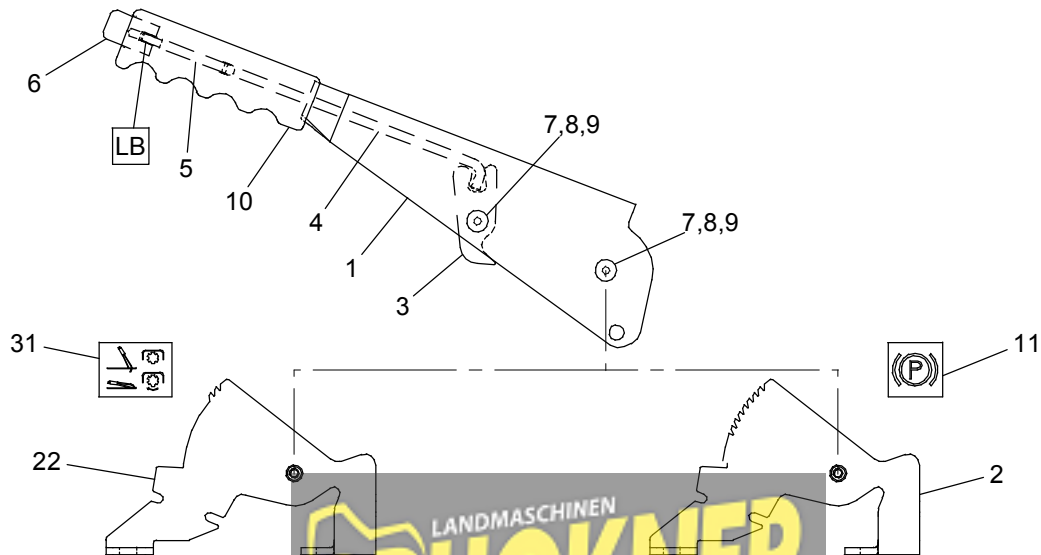
Handbremse
 № 112.3947

Frein à main

Hand brake



150.4325 / 150.4335



⌘ 112.3947

Pos	No.	No. (old)	Bezeichnung	Description	Description
1	102.6282	TP4086201	Träger	Support	Support
4	102.6300	TP4088201	Bremshebel	Levier de frein	Brake lever
5	102.6297	TP4088001	Bremshebel	Levier de frein	Brake lever
6	102.6294	TP4087801	Verbindungsstück	Pièce de raccord	Union piece
7	102.6292	TP4087601	Bolzen	Goujon	Bolt
8	102.6291	TP4087501	Waage	Balance	Balance
9	102.6307	TP4089001	Arm	Bras	Arm
10	102.6288	TP4086901	Bolzen	Goujon	Bolt
11	103.4427	67771622	Splint 4x18 St verz DIN94	Goupille fendue	Split pin
12	103.4203	65973133	Unterlagscheibe 15/24x2,5 St verz DIN433	Rondelle	Washer
13	103.3093	60371362	6kt-Schraube M8x20 8.8 verz DIN933	Vis hex.	Hex.hd.screw
14	103.4366	67174731	Spannscheibe 8 (8,4/18x2) DIN6796	Rondelle élastique	Spring washer
15	103.4055	64571511	6kt-Mutter M8 8 verz DIN985	Ecrou hex.	Hex. nut
16	102.8677	TP4412701	Schalldämmmatte	Tapis anti-bruit	Noise-reducing lining
17	102.8682	TP4413301	Schalldämmmatte	Tapis anti-bruit	Noise-reducing lining
18	102.8690	TP4415001	Schalldämmmatte	Tapis anti-bruit	Noise-reducing lining
19	103.5882	75077363	Haltering mit Kappe 2 FSt	Anneau avec capuchon	Ring with cap
20	103.5883	75077395	Isolations-Clip ø2 36-2	Borne d'isolation	Insulation clip
21	103.9788	84678945	Verschlussstopfen 14,6 PE-weich	Bouchon	Plug
22	103.3095	60371364	6kt-Schraube M8x25 8.8 verz DIN933	Vis hex.	Hex.hd.screw
23	102.6293	TP4087701	Kabelzug 3.5x660/954	Câble	Cable
24	103.6304	76774518	Griff 25x8x108 Gummi flach	Poignée	Grip
41	102.4824	TP2902301	Selbstklebefolie	Autocollant	Sticker
42	102.4823	TP2902201	Selbstklebefolie	Autocollant	Sticker

⌘ 150.5359

Pos	No.	No. (old)	Bezeichnung	Description	Description
52	103.4227	66271547	Unterlagscheibe 8,4/16x1,6 St verz	Rondelle	Washer
53	103.4055	64571511	6kt-Mutter M8 8 verz DIN985	Ecrou hex.	Hex. nut
54	101.3950	FT5141301	Halter	Support	Support
55	103.3095	60371364	6kt-Schraube M8x25 8.8 verz DIN933	Vis hex.	Hex.hd.screw
56	101.3962	FT5142501	Hülse galv.verz.	Douille	Sleeve
57	103.2949	60171322	6kt-Schraube M8x40 8.8 verz DIN931	Vis hex.	Hex.hd.screw
58	103.7061	80578460	Mikroschalter	Petit interrupteur	Micro switch
59	103.9793	84772674	Kabeltülle 10 Gi ölbeständig	Passe-fil câble	Cable bushing

⌘ 150.5332

Pos	No.	No. (old)	Bezeichnung	Description	Description
101	102.8736	TP4440901	Halter	Support	Support
102	103.4366	67174731	Spannscheibe 8 (8,4/18x2) DIN6796	Rondelle élastique	Spring washer
103	103.3158	60373281	6kt-Schraube M8x12 8.8 verz DIN933	Vis hex.	Hex.hd.screw

150.4325 / 150.4335

Pos	No.	No. (old)	Bezeichnung	Description	Description
1	150.4317		Hebel	Levier	Lever
2	150.4314		Segment	Segment	Segment
3	150.4322		Sperrklinke	Cliquet de retenue	Catch
4	150.4319		Zugstange	Tirant	Tie rod
5	112.3981		Druckfeder 17,6/1,6x51,5	Ressort	Pressure spring
6	150.4321		Druckknopf	Bouton poussoir	Push button
7	150.4331		Hülse	Douille	Bush
8	103.4225	66271545	Unterlagscheibe 5,3/10x1 St verz	Rondelle	Washer
9	103.3793	63078400	Linsensch. l6rund M5x10 8.8 verz BN6404	Vis à tête bombée	Flat head screw
10	150.4324		Griff	Poignée	Handle
11	102.4825	TP2902401	Selbstklebefolie	Autocollant	Sticker
22	150.4333		Segment	Segment	Segment
31	102.7975	TP4305601	Selbstklebefolie	Autocollant	Sticker

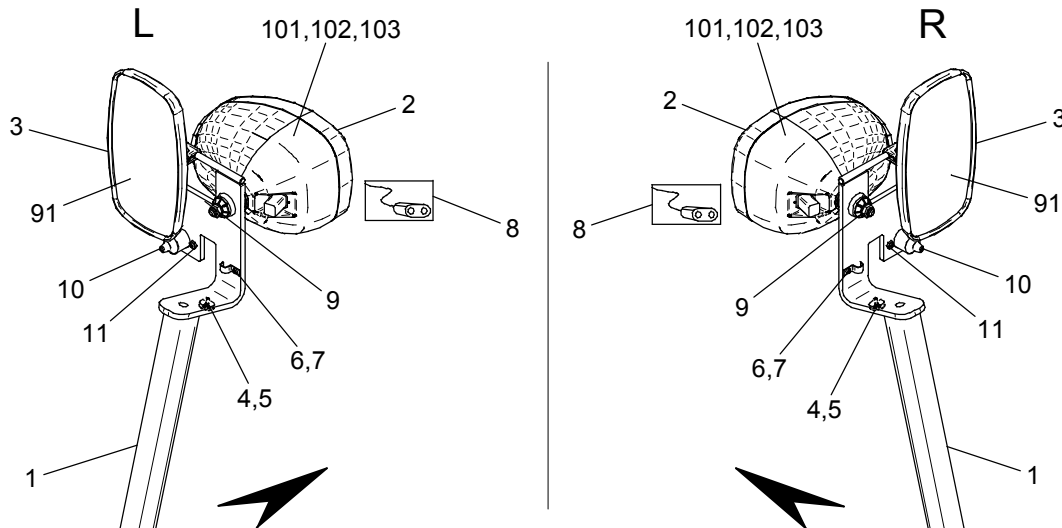


Scheinwerfer

⌘ 1133368-4 / ⌘ 1133365-7

Phare

Headlights



⌘ 1133368-4

Pos	No.	No. (old)	Bezeichnung	Description	Description
1	1122903-9		Lampenträger links	Porte-phares gauche	Lamp holder left
2	1113458-7		Scheinwerfer links	Phare gauche	Headlight left
3	103.7479	81178151	Rückspiegel	Rétroviseur	Rearview mirror
4	100.5653	AM537401	Gummipuffer	Tampon	Rubber cushion
5	103.3536	61378556	Senkschraube I6rund M4x12 8.8 ISO14581	Vis à tête fraisée	Countersunk screw
6	103.9068	82572798	Schelle 1x12 St verz DIN72571	Collier	Clamp
7	103.3798	63078495	Linsensch. I6rund M4x8 8.8 verz BN6404	Vis à tête bombée	Flat head screw
8	1133622-6		Kabelstrang links	Tronc der fils	Wiring harness
9	112.2263		Sechskantmutter Spring-Stop M10	Ecrou 6-pans	Hexagon nut
10	111.4461		Steckdose 3-polig	Prise	Socket
11	103.3794	63078406	Linsensch. I6rund M5x16 8.8 verz BN6404	Vis à tête bombée	Flat head screw

⌘ 1133365-7

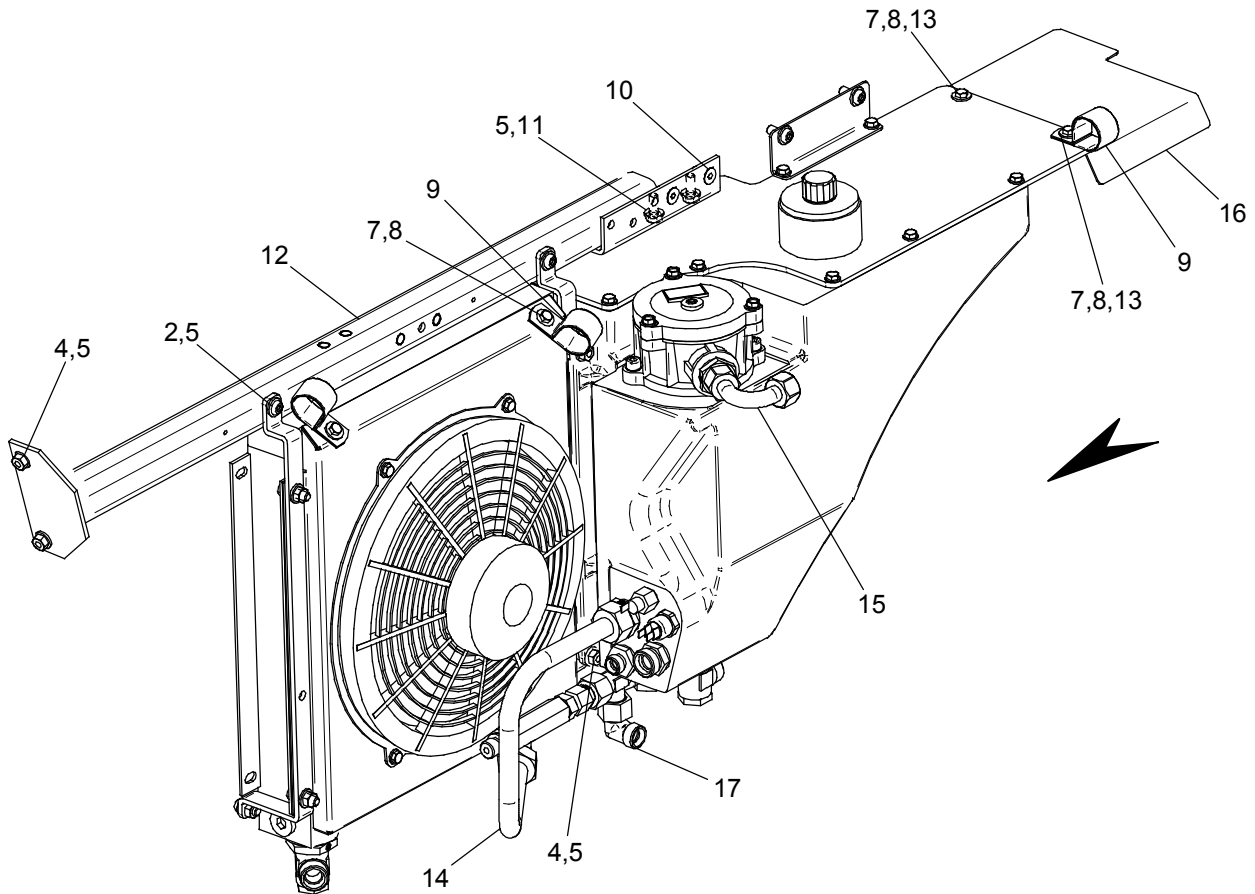
Pos	No.	No. (old)	Bezeichnung	Description	Description
1	1122859-3		Lampenträger rechts	Porte-phares droite	Lamp holder right
2	1113451-4		Scheinwerfer rechts	Phare droit	Headlight right
3	103.7479	81178151	Rückspiegel	Rétroviseur	Rearview mirror
4	100.5653	AM537401	Gummipuffer	Tampon	Rubber cushion
5	103.3536	61378556	Senkschraube I6rund M4x12 8.8 ISO14581	Vis à tête fraisée	Countersunk screw
6	103.9068	82572798	Schelle 1x12 St verz DIN72571	Collier	Clamp
7	103.3798	63078495	Linsensch. I6rund M4x8 8.8 verz BN6404	Vis à tête bombée	Flat head screw
8	1133621-7		Kabelstrang rechts	Tronc de fils	Wiring harness
9	112.2263		Sechskantmutter Spring-Stop M10	Ecrou 6-pans	Hexagon nut
10	111.4461		Steckdose 3-polig	Prise	Socket
11	103.3794	63078406	Linsensch. I6rund M5x16 8.8 verz BN6404	Vis à tête bombée	Flat head screw

103.7479

Pos	No.	No. (old)	Bezeichnung	Description	Description
91	111.7476	DIV1024	Ersatzglas	Miroir	Mirror

⌘ 1113458-7 / ⌘ 1113451-4

Pos	No.	No. (old)	Bezeichnung	Description	Description
101	103.6903	80477277	Glühlampe 12V 60/55W DIN72601 H4	Ampoule	Glow bulb
102	112.4444	80478250	Glühlampe 12V 10/5W DIN72601 W10/5	Ampoule	Glow bulb
103	300.6119	002.706.0152	Glühlampe gelb 12V / 21W Osram	Ampoule jaune	Glow bulb yellow



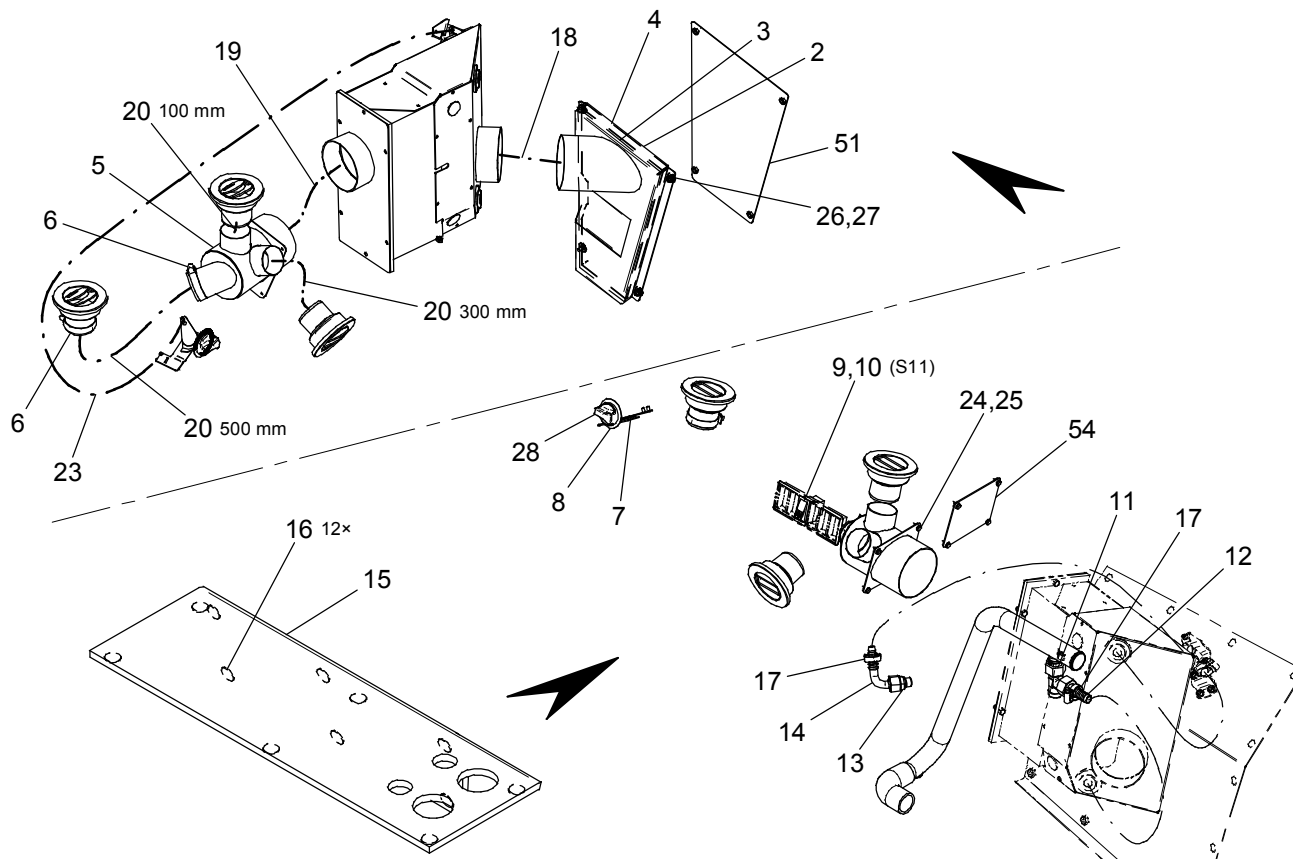
Pos	No.	No. (old)	Bezeichnung	Description	Description
2	103.3787	63078280	Linsensch. I6rund M8x20 8.8 verz BN6404	Vis à tête bombée	Flat head screw
3	103.4368	67175044	Spannscheibe 8 (8,4/14x0,55) SN212748	Rondelle élastique	Disc spring washer
4	103.3996	64171495	6kt-Mutter M8 8 verz DIN934	Ecrou hex.	Hex. nut
5	103.4366	67174731	Spannscheibe 8 (8,4/18x2) DIN6796	Rondelle élastique	Spring washer
7	103.4215	66072628	Unterlagscheibe 6,4/18x1,6 St verz	Rondelle	Washer
8	103.3087	60371356	6kt-Schraube M6x25 8.8 verz DIN933	Vis hex.	Hex.hd.screw
9	103.9096	82575626	Schlauchschelle 30,2 St/Neoprene	Bride de tuyau	Hose clamp
10	103.3510	61373520	Senkschraube M8x20 10.9 geomet DIN7991	Vis à tête fraisée	Countersunk screw
11	103.3093	60371362	6kt-Schraube M8x20 8.8 verz DIN933	Vis hex.	Hex.hd.screw
12	102.9865	TP4836701	Traverse	Traverse	Tie-bar
13	103.4058	64572980	6kt-Mutter M6 8 verz DIN985	Ecrou hex.	Hex. nut
14	207.9047		Hydraulikrohr	Tube hydraulique	Hydraulic tube
15	1090179-5		Hydraulikrohr	Tube hydraulique	Hydraulic tube
16	1099729-1		Spritzschutz	Prot anti-project	Splash guard
17	112.1843		Winkelstutzen EW15LOMDCF	Raccord coudé	Elbow fitting

Heizung

№ 150.5716

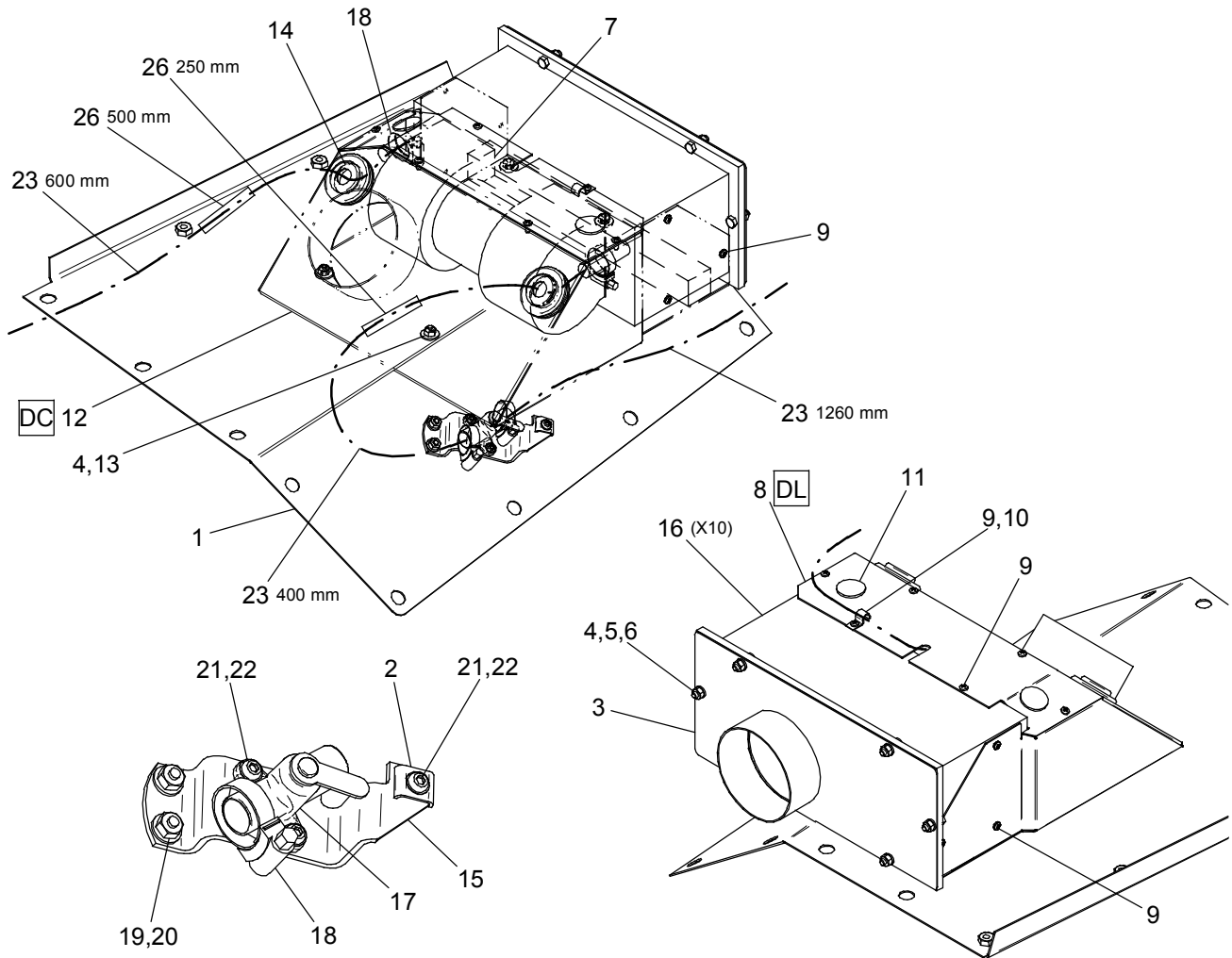
Chauffage

Heating



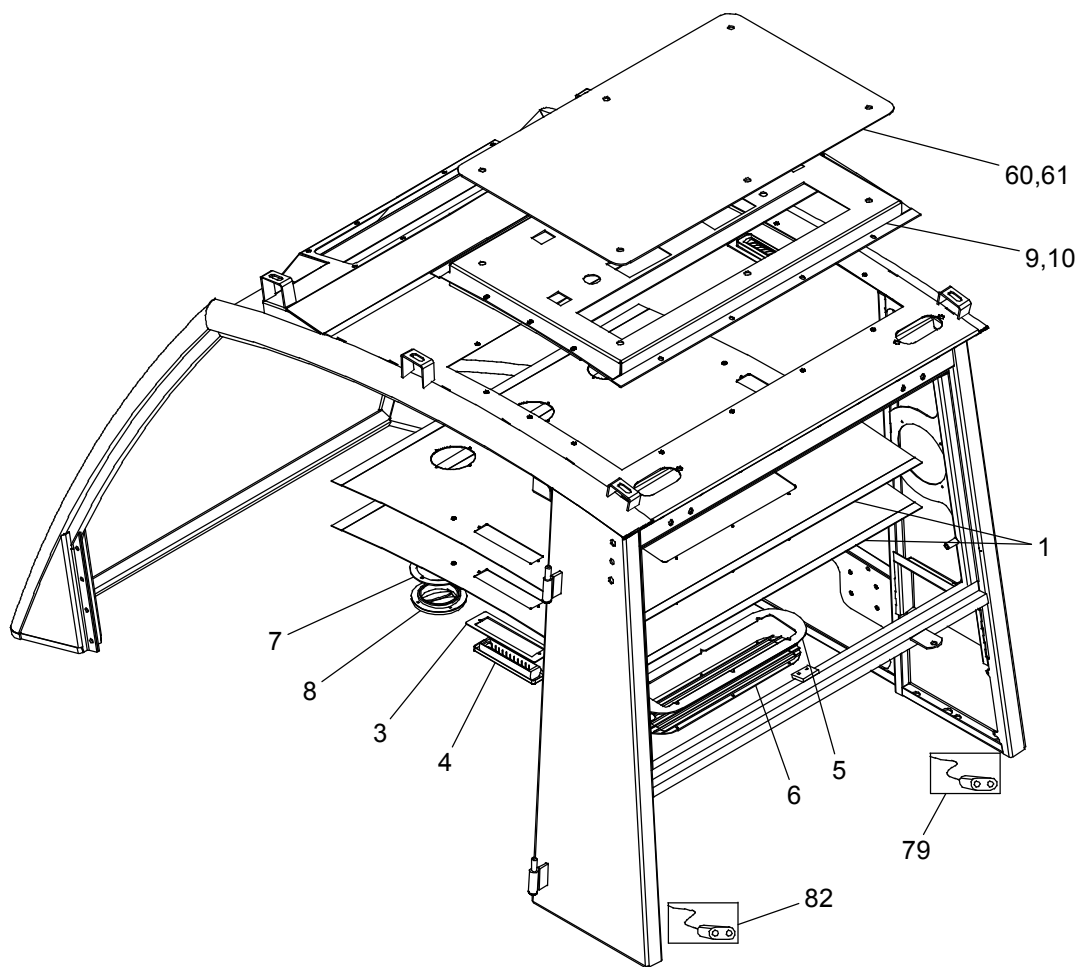
Pos	No.	No. (old)	Bezeichnung	Description	Description
2	150.3266		Haube	Capot	Cover
3	150.3265		Einsatz	Pièce d'insertion	Insert
4	207.9056		Filtermatte	Toile de filtre	Filter tile
5	102.7839	TP4283501	Verteiler	Distributeur	Distributor
6	103.9533	83672283	Schlauchbinder 40-60 St verz	Collier de serrage	Hose clamp
7	1142653-9		Bowdenzugbetätigung	Côntrole	Control panel
8	102.8240	TP4348501	Sebstklebefolie	Autocollant	Sticker
9	103.7036	80577850	Kippschalter	Interr. à bascule	Flip switch
10	103.6988	80575797	Symbol Gebläse gn	Symbole	Symbol sign
11	112.1830		L-Stutzen EL18LOMDCF	Raccord-L	L-fitting
12	206.2126	62126N	Nippel DOL18-M26x1.5	Raccord	Nipple
13	112.3116		Einschraubst. GE15-3/8LREDOMDCF	Raccord à visser	Screw-in fitting
14	112.5848		90°-Rohrkrümmer NW12-M22x1.5	Tube coudé	Elbow tube
15	103.0220	TP5030601	Lärmdämmmatte	Tapis anti-bruit	Noise-reducing
16	104.4354	89777572	Hakenscheibe	Disque-crampons	Tie-hook disc
17	103.9605	83678538	Schlauchklemme 16-27 St verz	Collier de serrage	Hose clamp
18	103.9479	83477253	Schlauch 100LWx230	Tuyau flexible	Flexible tube
19	103.9477	83477249	Schlauch 100LWx400	Tuyau flexible	Flexible tube
20	103.9485	83477566	Schlauch 55LW	Tuyau flexible	Flexible tube
23	150.0170		Drahtzug	Câble	Cable
24	103.3791	63078321	Linsensch. I6rund M6x12 8.8 verz BN6404	Vis à tête bombée	Flat head screw
25	103.4352	67074881	Contactscheibe 6,1/18x1,4 FSt verz.	Rondelle de contact	Contact disc
26	103.3734	62276328	6kt-BI-Schraube 4,8x13-F DIN7976	Vis pour tole	Sheet metal screw
27	103.4225	66271545	Unterlagscheibe 5,3/10x1 St verz	Rondelle	Washer
28	1142652-0		Drehknopf	Bouton	Button
51	207.8909		Deckel	Couvercle	Cover
54	102.7820	TP4281301	Deckel	Couvercle	Cover





Pos	No.	No. (old)	Bezeichnung	Description	Description
1	102.5994	TP4044001	Frontwand	Paroi frontale	Front panel
2	102.2302	TP2580501	Bride galv.verz.	Bride	Clamp
3	102.5887	TP4030101	Deckel	Couvercle	Cover
4	103.4058	64572980	6kt-Mutter M6 8 verz DIN985	Ecrou hex.	Hex. nut
5	103.3086	60371355	6kt-Schraube M6x20 8.8 verz DIN933	Vis hex.	Hex.hd.screw
6	103.4226	66271546	Unterlagscheibe 6,4/12x1,6 St verz	Rondelle	Washer
7	102.7699	TP4258005	Dichtungsprofil L=300	Profil d'étanchéité	Sealing section
8	1083328-0		Deckel	Couvercle	Cover
9	103.3705		Linsenblechschr. ST4,2x9,5-F-H DIN7981	Vis pour tôle	Sheet metal screw
10	103.9053	82572242	Schelle 1x8 St verz DIN72571	Collier	Clamp
11	103.9746	84674073	Verschlussstopfen 25,5 PE-weich	Bouchon	Plug
12	1083324-4		Haube	Capot	Hood
13	103.4215	66072628	Unterlagscheibe 6,4/18x1,6 St verz	Rondelle	Washer
14	102.9234	TP4646701	Gummitülle Diavia	Anneau caoutchouc	Rubber ring
15	102.9667	TP4790601	Halter	Support	Support
16	108.0716	88877251	Heizgerät 12 V	Élément de chauffage	Heater
17	111.6033		Regulierventil CuZn	Valve de réglage	Control valve
18	103.9605	83678538	Schlauchklemme 16-27 St verz	Collier de serrage	Hose clamp
19	103.4361	67173888	Spannscheibe 6 (6,4/14x1,5) DIN6796	Rondelle élastique	Spring washer
20	103.3995	64171494	6kt-Mutter M6 8 verz DIN934	Ecrou hex.	Hex. nut
21	103.3793	63078400	Linsensch. I6rund M5x10 8.8 verz BN6404	Vis à tête bombée	Flat head screw
22	103.4389	67373112	Federscheibe 5 FSt verz DIN137-B	Rondelle élast.	Spring washer
23	103.9436	83474857	Schlauch 15/21	Tuyau flexible	Flexible tube
26	103.9504	83478369	Wellschlauch 23/28,5 PA 6 schwarz	Outre ondulé	Corrugated hose





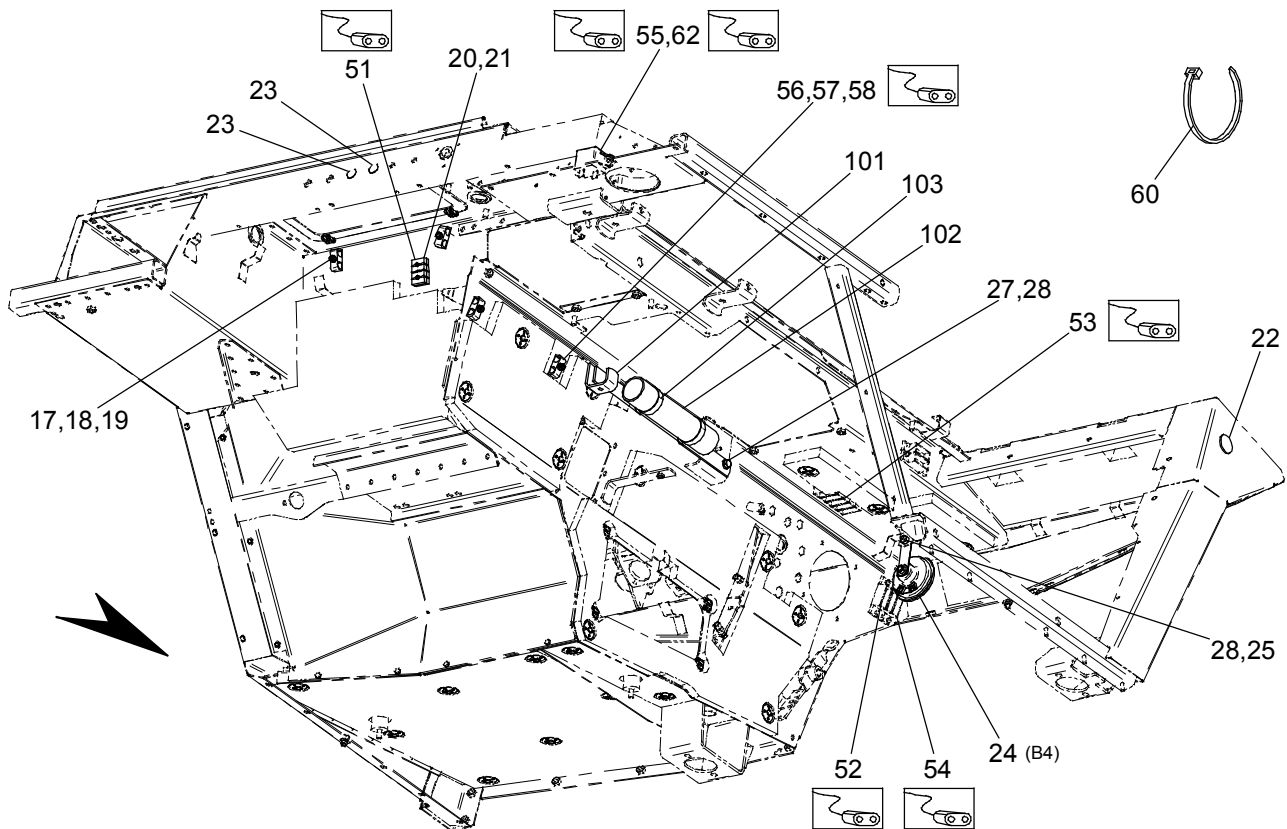
Pos	No.	No. (old)	Bezeichnung	Description	Description
1	111.7355	613948250	Luftverteilerplatte	Plaque d'aération	Air distributor plate
3	111.7357	613948280	Blende	Blende	Cover
4	111.7358	10006227	Walzendüse	Buse à rouleau	Air roll nozzle
5	111.7359	613948260	Blende	Blende	Cover
6	111.7360	10006216	Gitter	Grille	Mesh
7	111.7361	613701450	Unterlage	Semelle	Base
8	111.4787	10006221	Luftausströmer	Bouche d'aspiration	Fan cowl
9	111.9771	613948200	Adapterrahmen	Cadre adaptateur	Adapter frame
10	1151507-8		Zellgummi 3x9 selbstklebend L=2900mm	Caotchouc cellulaire	Cellase rubber
60	1151531-8	613948300	Abdeckplatte	Plaque de protection	Protection plate
61	1151641-5		Zellgummi 3x9 selbstklebend L=2500mm	Caotchouc cellulaire	Cellase rubber
79	1151587-1	613940815	Kabelbaum Klimaanlage	Câble air condition	AC wiring harness
82	111.7362	613940800	Kabelstrang	Tronc de fils	Wiring harness

Aufbau

№ 1107945-0

Carrosserie

Car body

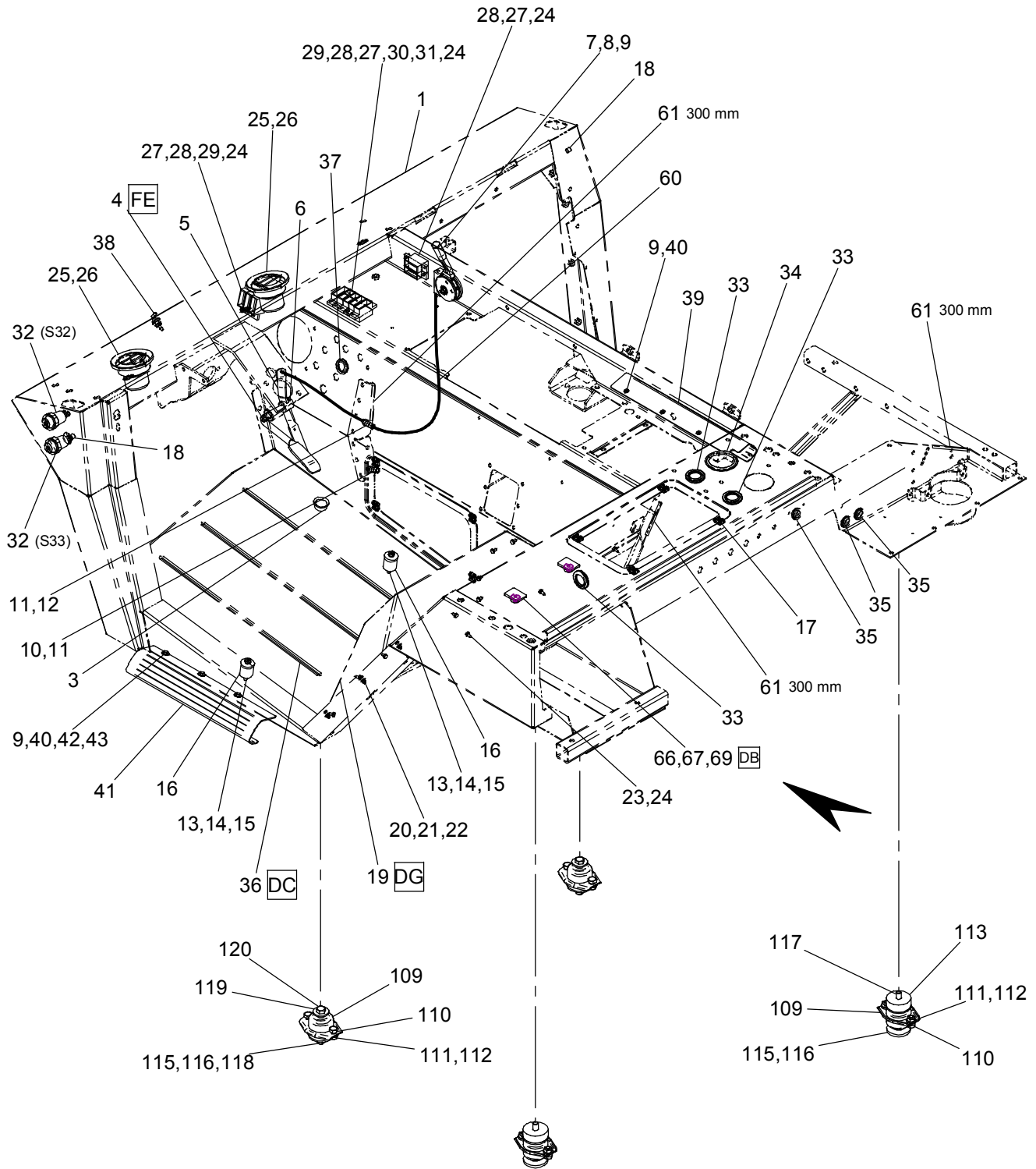


Pos	No.	No. (old)	Bezeichnung	Description	Description
17	103.9077	82574162	Rohrschelle Stauff 12/12 PP	Patte d'attache	Pipe clamp
18	103.4226	66271546	Unterlagscheibe 6,4/12x1,6 St verz	Rondelle	Washer
19	103.4058	64572980	6kt-Mutter M6 8 verz DIN985	Ecrou hex.	Hex. nut
20	103.3805	63078515	Linsensch. I6rund M3x20 8.8 verz BN6404	Vis à tête bombée	Flat head screw
21	103.3992	64171491	6kt-Mutter M3 8 verz DIN934	Ecrou hex.	Hex. nut
22	103.9730	84672602	Verschlussstopfen 29 PE-weich schwarz	Bouchon	Plug
23	103.9738	84672920	Verschlussstopfen 15,6 PE-weich	Bouchon	Plug
24	103.7313	80972172	Horn 12 V	Avertisseur	Horn
25	103.4055	64571511	6kt-Mutter M8 8 verz DIN985	Ecrou hex.	Hex. nut
27	103.4366	67174731	Spannscheibe 8 (8,4/18x2) DIN6796	Rondelle élastique	Spring washer
28	103.3137	60372582	6kt-Schraube M8x16 8.8 verz DIN933	Vis hex.	Hex.hd.screw
51	102.6896	TP4167701	Kabelstrang	Tronc de fils	Wiring harness
52	102.6897	TP4167801	Kabelstrang	Tronc de fils	Wiring harness
53	1087791-9		Kabelstrang	Tronc de fils	Wiring harness
54	100.9653	BG51909	Kabelstrang	Tronc de fils	Wiring harness
55	207.9187		Kabelstrang	Tronc de fils	Wiring harness
56	103.7252	80872165	Klemmanschlussstück negativ	Bride neg.	Clamp neg.
57	103.7253	80872166	Klemmanschlussstück positiv	Bride pos.	Clamp pos.
58	102.8381	TP4365601	Kabelstrang	Tronc de fils	Wiring harness
60	103.9645	84077308	Kabelbinder Ø 56 max. PA 6.6	Attache-câbles	Cables fastener
62	207.9186		Kabelstrang	Tronc de fils	Wiring harness

№ 112.3892

Pos	No.	No. (old)	Bezeichnung	Description	Description
101	103.0480	TP5181501	Halter	Support	Support
102	103.0481	TP5181507	Rohr	Tube	Tube
103	103.9538	83672428	Schlauchbinder 35-50 St verz	Collier de serrage	Hose clamp

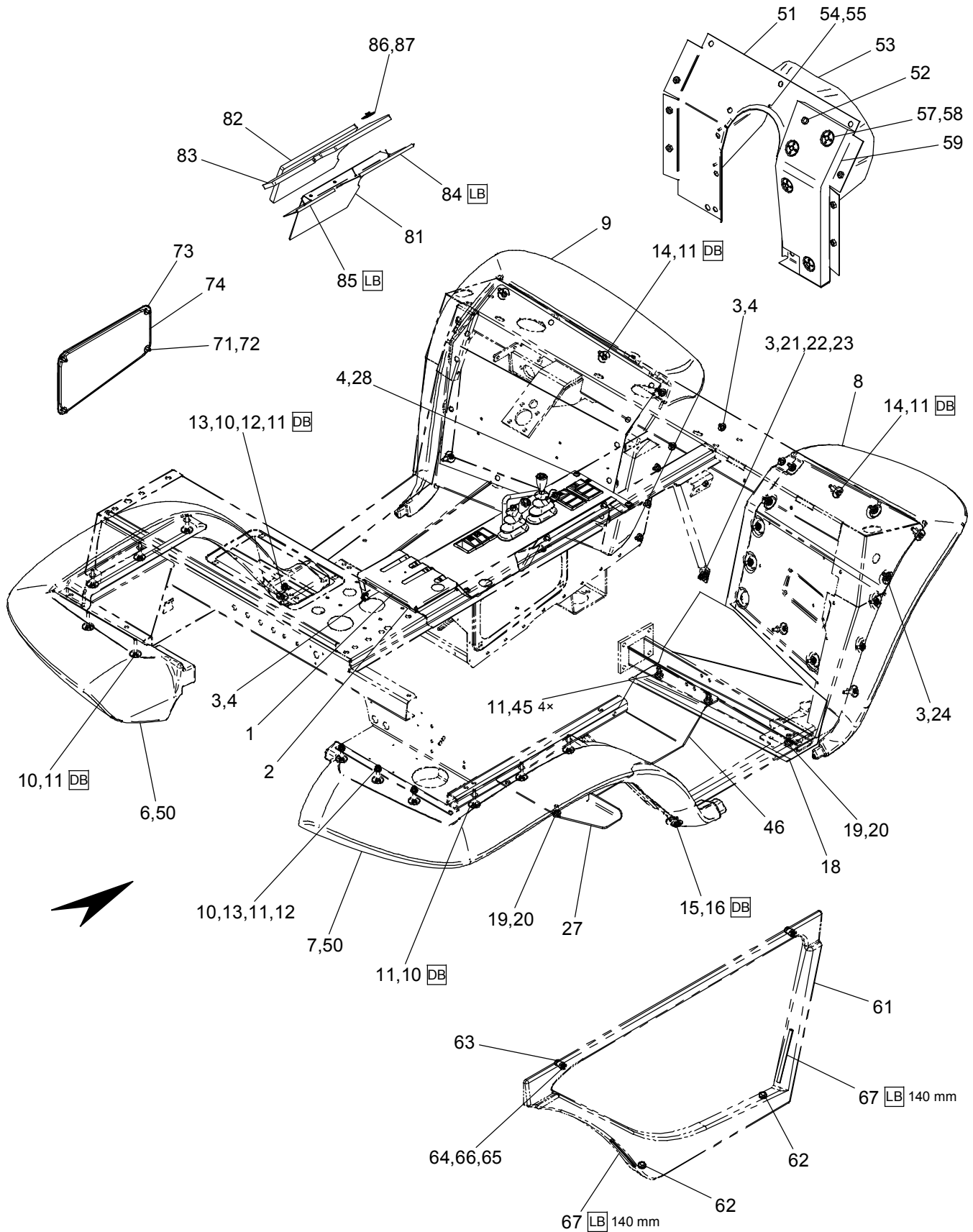




Pos	No.	No. (old)	Bezeichnung	Description	Description
1	150.3800		Aufbau	Carrosserie	Car body
3	103.9730	84672602	Verschlussstopfen 29 PE-weich schwarz	Bouchon	Plug
4	101.6420	TP314101	Pedal	Pédale	Pedal
5	102.9887	TP4844801	Gashebel	Levier des gaz	Throttle lever
6	103.4470	67971641	Spannstift 5x24 St DIN1481	Cheville	Spring dowel
7	107.9642	TP4256501	Regulierhebel	Levier de réglage	Throttle lever
8	103.3541	61378561	Senkschraube I6rund M6x16 8.8 ISO14581	Vis à tête fraisée	Countersunk screw
9	103.4058	64572980	6kt-Mutter M6 8 verz DIN985	Ecrou hex.	Hex. nut
10	100.5866	AM675003	Verstellschraube	Vis de réglage	Adjusting screw
11	103.4055	64571511	6kt-Mutter M8 8 verz DIN985	Ecrou hex.	Hex. nut
12	100.5864	AM675001	Verstellschraube m/Mutter M8x35 St verz	Vis de réglage a/écrou	Adjusting screw w/nut
13	103.4368	67175044	Spannscheibe 8 (8,4/14x0,55) SN212748	Rondelle élastique	Disc spring washer
14	103.3302	60772577	Zyl.schraube M8x16 8.8 verz DIN912	Vis à tête cyl.	Cyl. screw
15	103.4291	66373083	Unterlagscheibe 10,5/32x5 St verz	Rondelle	Washer
16	103.6403	77172791	Puffer 30x30-M8x16 St/Gi 60Shore	Tampon	Buffer
17	103.9662	84274325	Haltenocken verz	Came de serrage	Tapped
18	103.3678	61973242	Gewindestift M10x10 45H geomet DIN913	Prisonnier	Threaded pin
19	1086613-7		Sitzwanne	Cuve de siège	Tub
20	103.3800	63078498	Linsenschr. I6rund M4x16 8.8 verz BN6404	Vis à tête bombée	Flat head screw
21	103.4216	66073532	Unterlagscheibe 4,3/12x1 St verz DIN9021	Rondelle	Washer
22	103.4066	64575379	6kt-Mutter M4 8 verz DIN985	Ecrou hex.	Hex. nut
23	103.4225	66271545	Unterlagscheibe 5,3/10x1 St verz	Rondelle	Washer
24	103.3734	62276328	6kt-BI-Schraube 4,8x13-F DIN976	Vis pour tole	Sheet metal screw
25	104.2835	88877073	Runddüse Ø 55 Polyamid	Buse d'air	Air nozzle
26	103.3727	62177074	Senkblechschraube 3.5x9.5-C-H DIN7982	Vis pour tôle	Sheet metal screw
27	103.7145	80677080	Flachsteckverbinder 8-polig ge	Cosse de câble	Cable terminal
28	103.7144	80677079	Flachsteckverbinder 8-polig rt	Cosse de câble	Cable terminal
29	103.7146	80677108	Flachsteckverbinder 8-polig ws	Cosse de câble	Cable terminal
30	103.7161	80677273	Flachsteckverbinder 8-polig bl	Cosse de câble	Cable terminal
31	103.7163	80677275	Flachsteckverbinder 8-polig gn	Cosse de câble	Cable terminal
32	103.7006	80576322	Druckschalter	Interrupteur	Switch
33	103.9802	84775648	Membrantülle 29/37/44 CR	Passe-fil câble	Cable bushing
34	104.4255	89772410	Gummiprofil Neoprene	Profil caoutchouc	Rubber profile
35	103.9795	84773943	Kabeltülle 16 Gi ölbeständig	Passe-fil câble	Cable bushing
36	150.5717		Fussmatte	Tapis	Floor mat
37	1093575-9		Membrantülle 21/28/35 CR	Passe-fil câble	Cable bushing
38	104.2965	89077333	Winkelstutzen Kunststoff schwarz	Raccord coudé	Elbow fitting
39	1098719-5		Schwelle R	Seuil	Sill
40	103.4215	66072628	Unterlagscheibe 6,4/18x1,6 St verz	Rondelle	Washer
41	1098716-8		Schwelle L	Seuil	Sill
42	103.3136	60372581	6kt-Schraube M6x16 8.8 verz DIN933	Vis hex.	Hex.hd.screw
43	103.4352	67074881	Contactscheibe 6,1/18x1,4 FSt verz.	Rondelle de contact	Contact disc
60	102.7309	TP4215114	Kabelzug 2x600/1040	Câble	Cable
61	104.4278	89774919	Kantenschutzprofil 461 0027 Happich	Protection-profile	Protection profile
66	1126959-3		Haftmagnetplatte	Aimant	Magnet
67	103.3800	63078498	Linsenschr. I6rund M4x16 8.8 verz BN6404	Vis à tête bombée	Flat head screw
69	1119710-8		Hülse	Douille	Sleeve

Pos	No.	No. (old)	Bezeichnung	Description	Description
109	103.6410	77175361	Gummilager	Support élastique	Silent block
110	103.3101	60371370	6kt-Schraube M10x20 8.8 verz DIN933	Vis hex.	Hex.hd.screw
111	103.4364	67174585	Spannscheibe 10 (10,5/23x2,5) DIN6796	Rondelle élastique	Disc spring washer
112	103.3997	64171496	6kt-Mutter M10 8 verz DIN934	Ecrou hex.	Hex. nut
113	102.4664	TP2886901	Zwischenlage	Entretoise	Spacer
115	103.4316	66375909	Unterlagscheibe 13/56x6 St verz	Rondelle	Washer
116	103.4363	67174555	Spannscheibe 12 (13/29x3) DIN6796	Rondelle élastique	Disc spring washer
117	103.2987	60172686	6kt-Schraube M12x110 8.8 verz DIN931	Vis hex.	Hex.hd.screw
118	103.4000	64171499	6kt-Mutter M12 8 verz DIN934	Ecrou hex.	Hex. nut
119	103.4217	66073672	Unterlagscheibe 13/37x3 St verz DIN9021	Rondelle	Washer
120	103.2974	60171347	6kt-Schraube M12x90 8.8 verz DIN931	Vis hex.	Hex.hd.screw





1091588-8

Pos	No.	No. (old)	Bezeichnung	Description	Description
1	102.6295	TP4087901	Deckel	Couvercle	Cover
2	103.6419	77175910	Druckknopfpufer ø14 CR schwarz	Tampon	Rubber cushion
3	103.4353	67074917	Contactscheibe 8,2/22x1,6 FSt verz.	Rondelle de contact	Contact disc

4	103.3796	63078478	Linsenschr. I6rund M8x16 8.8 verz BN6404	Vis à tête bombée	Flat head screw
6	1084769-4		Kotflügel HL	Garde-boue	Mud guard
7	1084773-8		Kotflügel HR	Garde-boue	Mud guard
8	1084756-9		Kotflügel VR	Garde-boue	Mud guard
9	1084736-4		Kotflügel VL	Garde-boue	Mud guard
10	103.2951	60171324	6kt-Schraube M8x50 8.8 verz DIN931	Vis hex.	Hex.hd.screw
11	103.4259	66371565	Unterlagscheibe 8,4/32x4 St verz	Rondelle	Washer
12	103.4366	67174731	Spannscheibe 8 (8,4/18x2) DIN6796	Rondelle élastique	Spring washer
13	103.4055	64571511	6kt-Mutter M8 8 verz DIN985	Ecrou hex.	Hex. nut
14	103.2949	60171322	6kt-Schraube M8x40 8.8 verz DIN931	Vis hex.	Hex.hd.screw
15	103.4270	66371576	Unterlagscheibe 13/32x3 St verz	Rondelle	Washer
16	1099727-3		Spezialmutter	Ecrou spéciale	special nut
18	102.8782	TP4454401	Abdeckung	Protection	Cover
19	103.4364	67174585	Spannscheibe 10 (10,5/23x2,5) DIN6796	Rondelle élastique	Disc spring washer
20	103.3103	60371372	6kt-Schraube M10x25 8.8 verz DIN933	Vis hex.	Hex.hd.screw
21	103.3811	63078566	Linsenschr. I6rund M8x25 8.8 verz BN6404	Vis à tête bombée	Flat head screw
22	103.4212	66071541	Unterlagscheibe 8,4/24x2 St verz DIN9021	Rondelle	Washer
23	103.3996	64171495	6kt-Mutter M8 8 verz DIN934	Ecrou hex.	Hex. nut
24	103.3093	60371362	6kt-Schraube M8x20 8.8 verz DIN933	Vis hex.	Hex.hd.screw
25	102.2937	TP2665301	Klemmscheibe	Rondelle serrage	Clamping disc
27	150.5711		Schutz	Protection	Protection
28	103.4356	67171607	Spannscheibe 8 (8,4/18x1) SN212745	Rondelle élastique	Disc spring washer
45	103.3103	60371372	6kt-Schraube M10x25 8.8 verz DIN933	Ecrou hex.	Hex.hd.screw
46	1150561-3		Schutz	Protection	Protection
50	112.3780		Kompressionsband 2/10x10 EPDM schwarz	Ruban de compr.	Compression tape

⌘ 1100522-6

Pos	No.	No. (old)	Bezeichnung	Description	Description
51	102.6045	TP4053001	Frontwand	Paroi frontale	Front panel
52	103.9738	84672920	Verschlussstopfen 15,6 PE-weich	Bouchon	Plug
53	1085571-9		Schutzhaube	Capot de protection	Protection
54	103.4354	67076311	Contactscheibe 5,1/16x1,2 FSt verz.	Rondelle de contact	Contact disc
55	103.3712	62174489	Linsenblehschr. ST4,2x13-F-H DIN7981	Vis pour tôle	Sheet metal screw
57	103.5882	75077363	Haltering mit Kappe 2 FSt	Anneau avec capuchon	Ring with cap
58	103.5883	75077395	Isolations-Clip ø2 36-2	Borne d'isolation	Insulation clip
59	102.8679	TP4413001	Schalldämmmatte	Tapis anti-bruit	Noise-reducing lining

⌘ 1086930-3

Pos	No.	No. (old)	Bezeichnung	Description	Description
61	1087023-9		Seitenwand	Paroi latérale	Side panel
62	210.0940	940N	Kabeltülle 10/12/1.2 Gi-ölbeständig	Passe-câble	Cable bushing
63	204.7573	47573N	Kugelknopf 20 Kunststoff Typ 4492	Bouton rotule	Ball button
64	103.3810	63078565	Linsenschr. I6rund M4x20 8.8 verz BN6404	Vis à tête bombée	Flat head screw
65	103.4066	64575379	6kt-Mutter M4 8 verz DIN985	Ecrou hex.	Hex. nut
66	103.4216	66073532	Unterlagscheibe 4,3/12x1 St verz DIN9021	Rondelle	Washer
67	104.4255	89772410	Gummiprofil Neoprene	Profil caoutchouc	Rubber profile

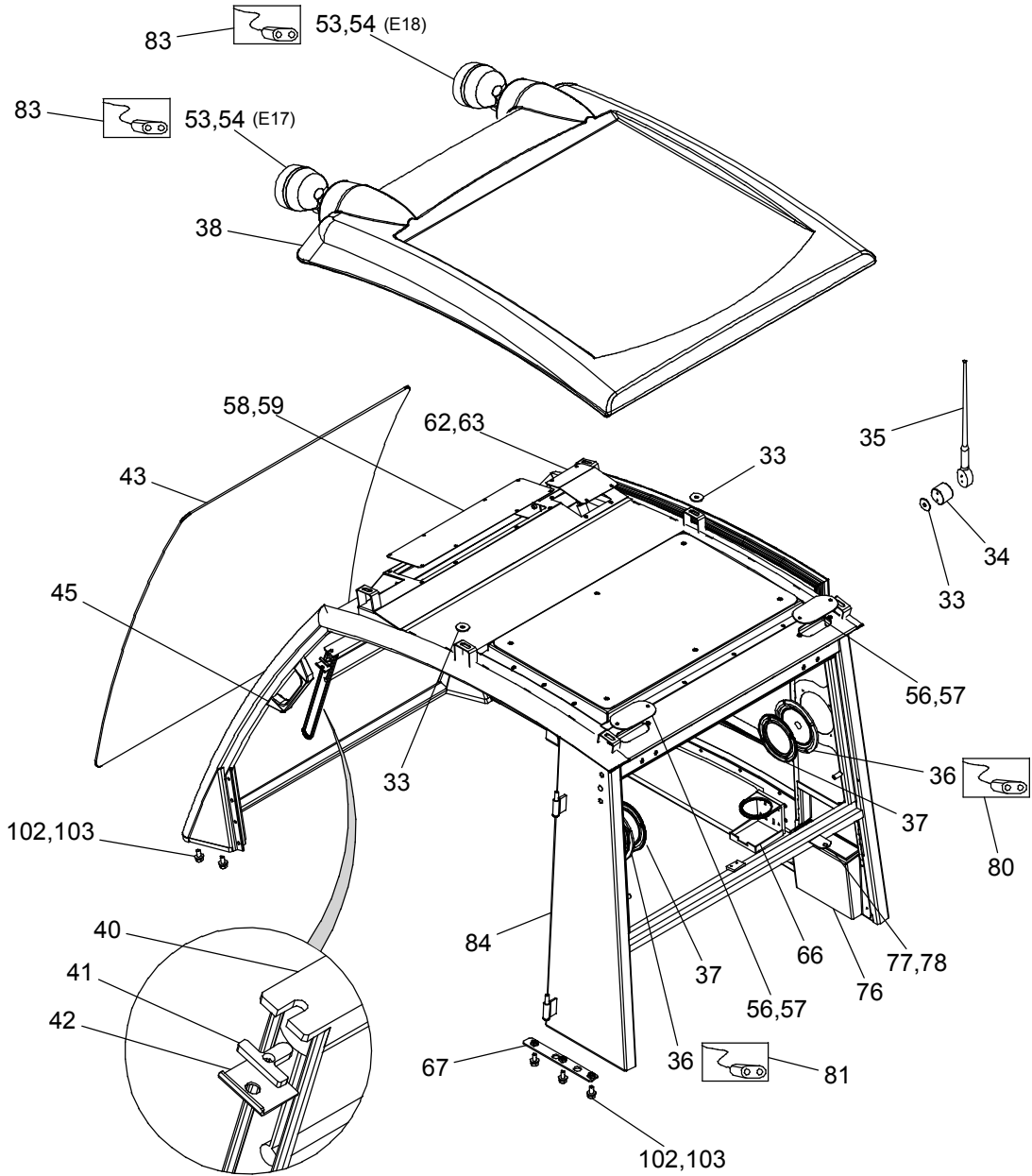
⌘ 112.3917

Pos	No.	No. (old)	Bezeichnung	Description	Description
71	103.9675	84275377	Verschlusszapfen St verz	Bouchon	Plug
72	103.9696	84278118	Führungsring PA 6.6	Bague	Guide ring
73	102.9862	TP4836502	Deckel	Couvercle	Cover
74	102.9860	TP4836401	Schalldämmmatte	Tapis anti-bruit	Noise-reducing lining

⌘ 1091743-0

Pos	No.	No. (old)	Bezeichnung	Description	Description
81	1089468-7		Wärmeschutz	Protection thermique	Heat insulator
82	1089652-3		Hitzedämmmatte	Isolation thermique	Insulation mat
83	1089654-1		Hitzedämmmatte	Isolation thermique	Insulation mat
84	1103477-5		Gummiprofil Neoprene	Profil-caoutchouc	Rubber plate
85	1103478-4		Gummiprofil Neoprene	Profil-caoutchouc	Rubber plate
86	103.5883	75077395	Isolations-Clip ø2 36-2	Borne d'isolation	Insulation clip
87	103.5882	75077363	Haltering mit Kappe 2 FSt	Anneau avec capuchon	Ring with cap



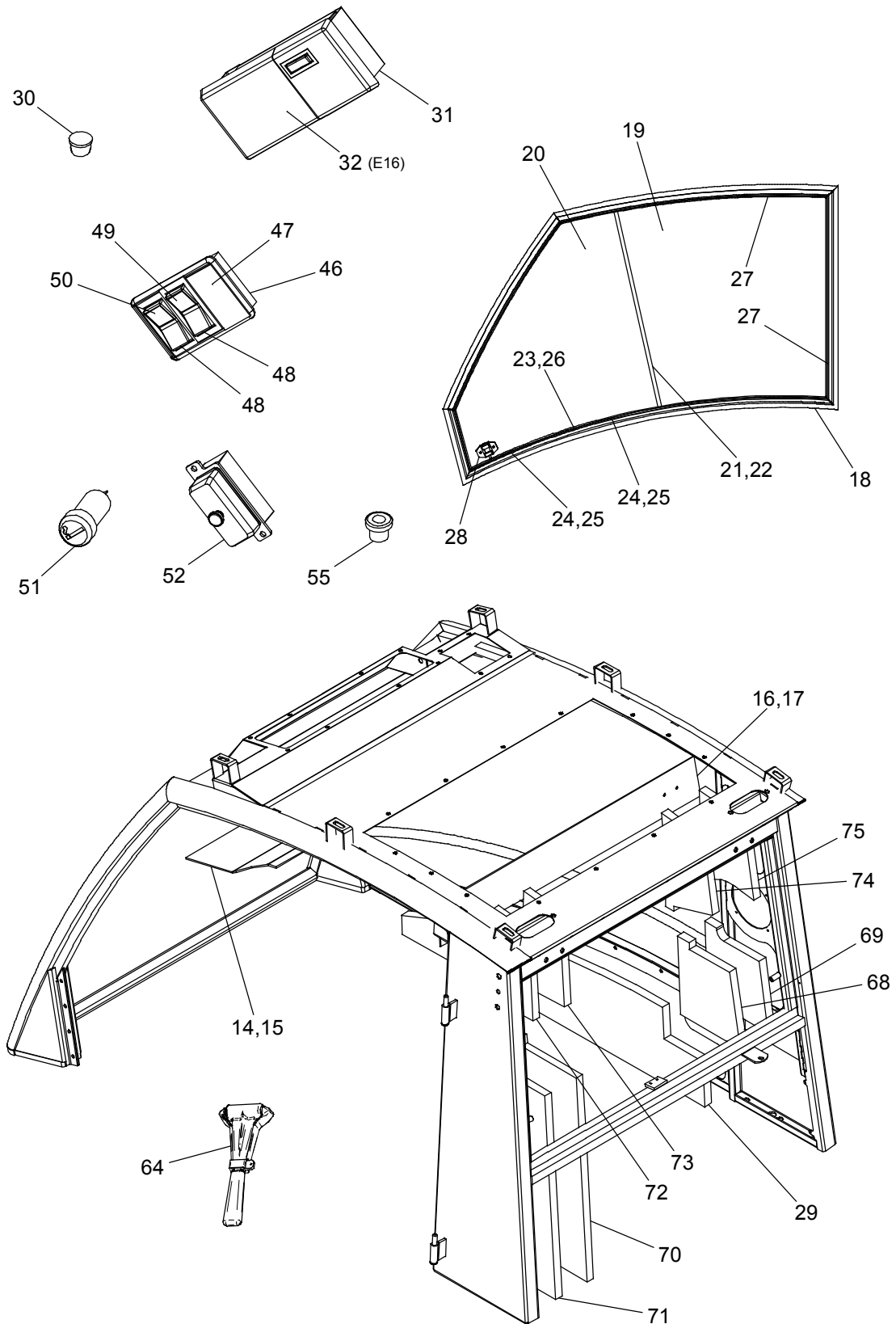


⌘ 112.3889

Pos	No.	No. (old)	Bezeichnung	Description	Description
33	1103940-4		Gummischeibe Ø35/10.5x3	Rondelle caoutch.	Rubber disk
34	1103933-3		Distanzstück für Gummistabantenne Ø45x35	Entretoise	Spacer
35	111.9772	10004134	Stabantenne	Antenne	Antenna
36	111.9773	10004136	Lautsprecher	Haut-parleur	Loudspeaker
37	111.7335	10004028	Schutzgitter	Garde-grille	Protection grid
38	111.4715	613946000	Dach UV-stab.	Toit	Top
40	103.0086	TP4918801	Sonnenschutzrollo	Obturat. solaire	Sun visor
41	1151513-0	613943000	Klemme Sonnenrollo	Borne pare-soleil à rouleau	Clamp sun visor
42	1151525-6	613943001	Abdeckung Klemme für Rollo	Recouvrement	Cover clamp for visor
43	111.4713	613942101	Frontscheibe	Pare-brise	Wind screen
45	111.4786	10002006	Haltegriff	Poignée	Grip
53	111.4796	10004203	Arbeitsscheinwerfer	Phare	Headlight
54	103.6881	80475162	Glühlampe 12V 55W DIN72601 H3	Ampoule	Glow bulb
56	111.4797	613936320	Deckel	Couvercle	Cover
57	1151638-0		Zellgummi 3x9 selbstklebend L=760 mm	Caotchouc cellulaire	Cellase rubber
58	111.4799	613936500	Verschlussdeckel	Couvercle	Sealing cap
59	1151639-9		Zellgummi 3x9 selbstklebend L=1400mm	Caotchouc cellulaire	Cellase rubber
62	1151534-5	613946520	Verschlussdeckel Seite	Couvercle page	Sealing cap page
63	1151642-4		Zellgummi 3x9 selbstklebend L=500mm	Caotchouc cellulaire	Cellase rubber
66	111.9754	10001040	Dosenhalter	Support à boisson	Cup holder
67	1151537-2	613943350	Unterlegplatte	Plaque d'assise	Shim
76	112.1990	613943345	Radiofach	Compartiment de radio	Radio shelf
77	112.1989	10004137	Ablagefach für Radio	Compartiment de déposé	Support radio
78	112.1991	613943340	Blende für Radiokonsole	Blende	Cover
80	1151592-4	613940816	Kabelbaum Lautsprecher R	Câble haut-parleur d.	Loudspeaker cable r.
81	1151595-1	613940817	Kabelbaum Lautsprecher L	Câble haut-parleur g.	Loudspeaker cable l.
83	1151597-9	613940820	Kabel für Scheinwerfer Front	Câble pour phare avant	Front headlight cable
84	112.1470	613941201	Grundrahmen	Cadre de cabine	Base frame cabin

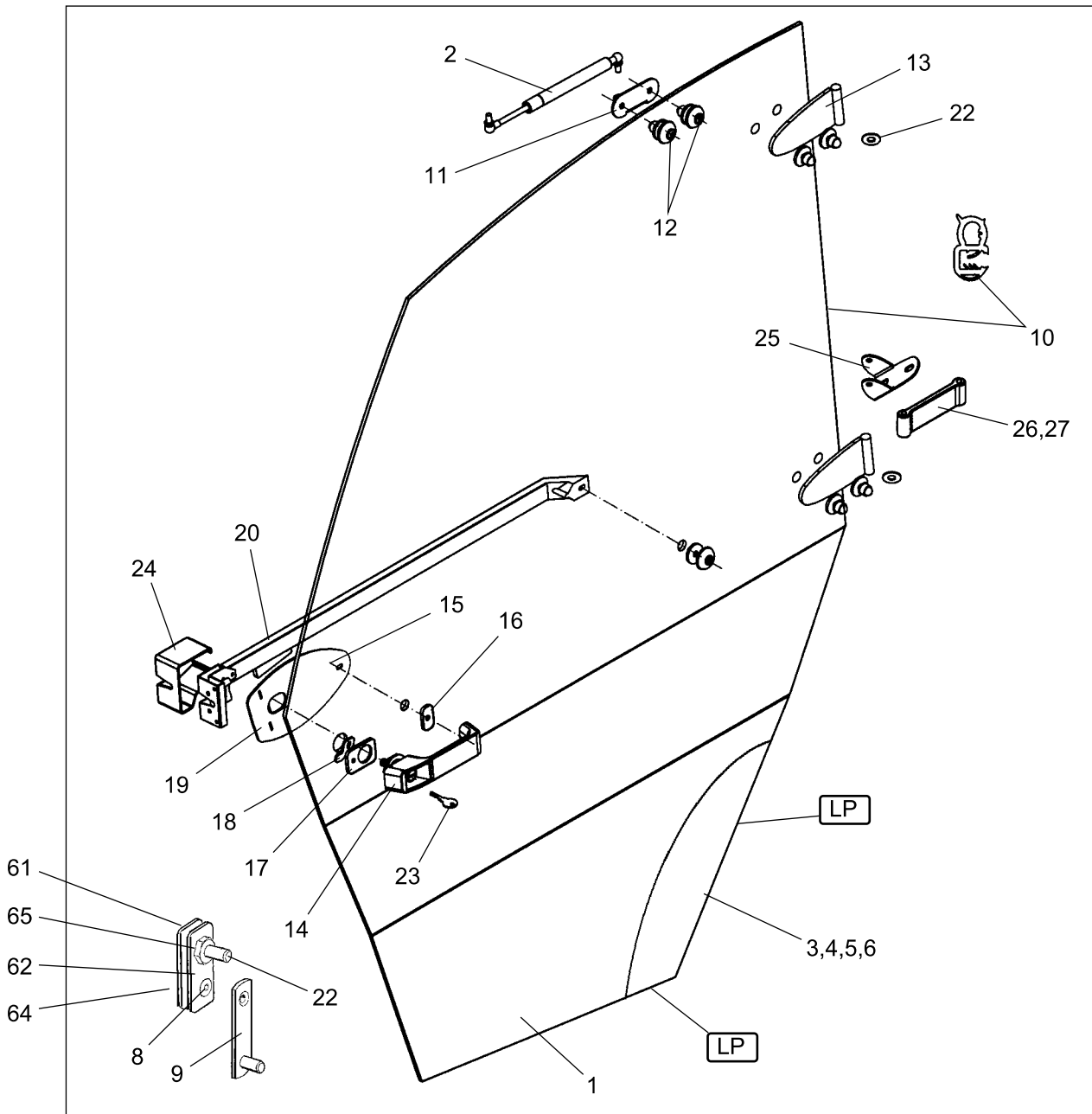
⌘ 150.5388








Pos	No.	No. (old)	Bezeichnung	Description	Description
102	103.4364	67174585	Spannscheibe 10 (10,5/23x2,5) DIN6796	Rondelle élastique	Disc spring washer
103	103.3103	60371372	6kt-Schraube M10x25 8.8 verz DIN933	Vis hex.	Hex.hd.screw



Pos	No.	No. (old)	Bezeichnung	Description	Description
14	112.4488	613942710	Schalldämmung Frontblech	Tapis anti-bruit	Noise reducing
15	1151643-3		Einfassband schwarz Velour L=2700mm	Galon velours noire	Edge binding black
16	112.4489	613945710	Schalldämmung Heckblech	Tapis anti-bruit	Noise reducing
17	1151644-2		Einfassband schwarz Velour L=2550mm	Galon velours noire	Edge binding black
18	111.4714	613944131	Schiebefenster rechts	Fenêtre à coulisse	Sliding window
19	111.7338	613944134	Fensterscheibe	Vitre	Wind screen
20	111.7337	613944135	Fensterscheibe	Vitre	Sliding window
21	111.7339	10010360	Sprossenprofil	Profil de barreau	Rung profile
22	1151798-6		Bürsten-Dichtung L=670mm	Joint	Gasket
23	111.7341	10010396	Gleitprofil	Profil coulissant	Sliding profile
24	111.7342	10010397	Gleitstück	Pièce coulissant	Slip piece
25	1151645-1	10010399	Gleitstück mit Nase rechts	Coulisseau droit	Slider right
26	1151799-5		Bürsten-Dichtung L=1280mm	Joint	Gasket
27	111.7343	10010370	Führungsprofil	Profil de conduite	Guidance profile
28	111.7344	10007065	Rastverschluss	Fermeture	Rest catch
29	1151646-0	613943736	Schalldämmung	Tapis anti-bruit	Noise-reducing
30	111.7334	10011005	Verschlussstopfen 11,9	Bouchon	Plug
31	111.4788	10004520	Innenleuchte	Plafonnier	Interior light
32	103.6820	80472104	Glühlampe 12V R10W DIN72601	Ampoule	Glow bulb
46	111.7333	10004821	Montageleiste 3-fach	Listeau de montage	Fixing ledge
47	111.4793	10004818	Verschlussblende	Couvercle de fermeture	Cap
48	111.4790	10004801	Kippschalter	Interrupteur à bascule	Flip switch
49	111.4791	10004842	Symbol Rundumleuchte	Symbole	Symbol sign
50	111.4792	10004838	Symbol Arbeitsscheinwerfer	Symbole	Symbol sign
52	1124369-2	10004315	Sicherungsbox	Boîte à fusibles	Fuse box
55	111.6812	10004012	Kabelmuffe	Ecrou 6 pans	Hex. nut
64	104.4612	89976537	Nothammer kpl.	Marteau secours	Emergency hammer
68	1151542-5	613943710	Schalldämmung	Tapis anti-bruit	Noise-reducing
69	1151543-4	613943735	Schalldämmung	Tapis anti-bruit	Noise-reducing
70	1151051-8	613943715	Schalldämmung	Tapis anti-bruit	Noise-reducing
71	1151559-5	613943725	Schalldämmung	Tapis anti-bruit	Noise-reducing
72	1151563-9	613943720	Schalldämmung	Tapis anti-bruit	Noise-reducing
73	1151565-7	613943730	Schalldämmung	Tapis anti-bruit	Noise-reducing
74	1151583-5	613943727	Schalldämmung	Tapis anti-bruit	Noise-reducing
75	1151586-2	613943726	Schalldämmung	Tapis anti-bruit	Noise-reducing





- | | | | |
|---|---|--|----|
|  | — | Linsenflanschkopfschraube M8×35
Lens head flanged cap screw | |
|  | — | Aussenscheibe
Outer washer | 52 |
|  | — | Zwischenscheibe
Tolerance washer | 51 |
|  | — | Zwischenscheibe
Tolerance washer | 51 |
|  | — | U-Scheibe
Washer | |
|  | — | Mutter M8
Nut | |
|  | — | Schutzkappe
Protective cap | 53 |
- } 12

Pos	No.	No. (old)	Bezeichnung	Description	Description
1	111.4849	613944104	Türscheibe	Vitre	Screen glass
2	111.4812	10008056	Gasdruckfeder	Régulateur	Pneumatic spring
3	111.9118	613944500	Füllstück	Pièce intercalaire	Filling part
4	103.3527	61377556	Senkschraube M6x35 10.9 geomet DIN7991	Vis à tête fraisée	Countersunk screw
5	103.4226	66271546	Unterlagscheibe 6,4/12x1,6 St verz	Rondelle	Washer
6	103.4058	64572980	6kt-Mutter M6 8 verz DIN985	Ecrou hex.	Hex. nut
8	103.3522	61376010	Senkschraube M8x30 10.9 geomet DIN7991	Vis à tête fraisée	Countersunk screw
9	102.8992	TP4536201	Halter	Support	Support
10	111.7345	10005007	Dichtprofil	Profil d'étanchéité	Profiled joint
11	111.4811	50052300	Gasdruckfederhalter	Support	Support
12	106.6232	50054100	Befestigungssatz	Jeu de fixation	Set of fastenings
13	111.4813	613944300	Scharnier	Charnière	Hinge
14	111.7346	10007536	Druckknopfgriff	Poignée de bouton pous.	Grip
15	103.3795	63078407	Linsensch. l6rund M6x25 8.8 verz BN6404	Vis à tête bombée	Flat head screw
16	111.4815	10007531	Unterlage	Semelle	Spacer
17	111.4816	10007532	Unterlage	Semelle	Spacer
18	111.4817	50056001	Taster für Druckknopfgriff	Palpeur	Feeler
19	111.4818	613944320	Schlossplatte mit Bügel	Plaque avec étrier	Plate w. hoop
20	106.6159	10007006	Drehfallenschloss mit Griffst. 830 mm	Serrure	Door lock
21	111.4822	10007032	Schliessbolzen	Goujon	Pin
22	111.4825	10010479	Ring	Anneau	Ring
23	111.4826	10007023	Schlüssel	Clef	Key
24	111.7369	613944330	Abdeckung	Protection	Cover
25	111.7370	613944305	Platte	Plaque	Plate
26	111.7371	10011130	Türhalteband	Ruband de portière	Door strap
27	111.7372	10010001	Krampe	Agrafe	Staple

106.6232

Pos	No.	No. (old)	Bezeichnung	Description	Description
51	111.4820	10011510	Zwischenscheibe	Disque intermédiaire	Tolerance washer
52	111.4821	10011511	Aussenscheibe	Disque	Outer washer
53	111.4774	40019215	Schutzkappe M8	Capuchon	Protection cap

⌘ 1102861-1

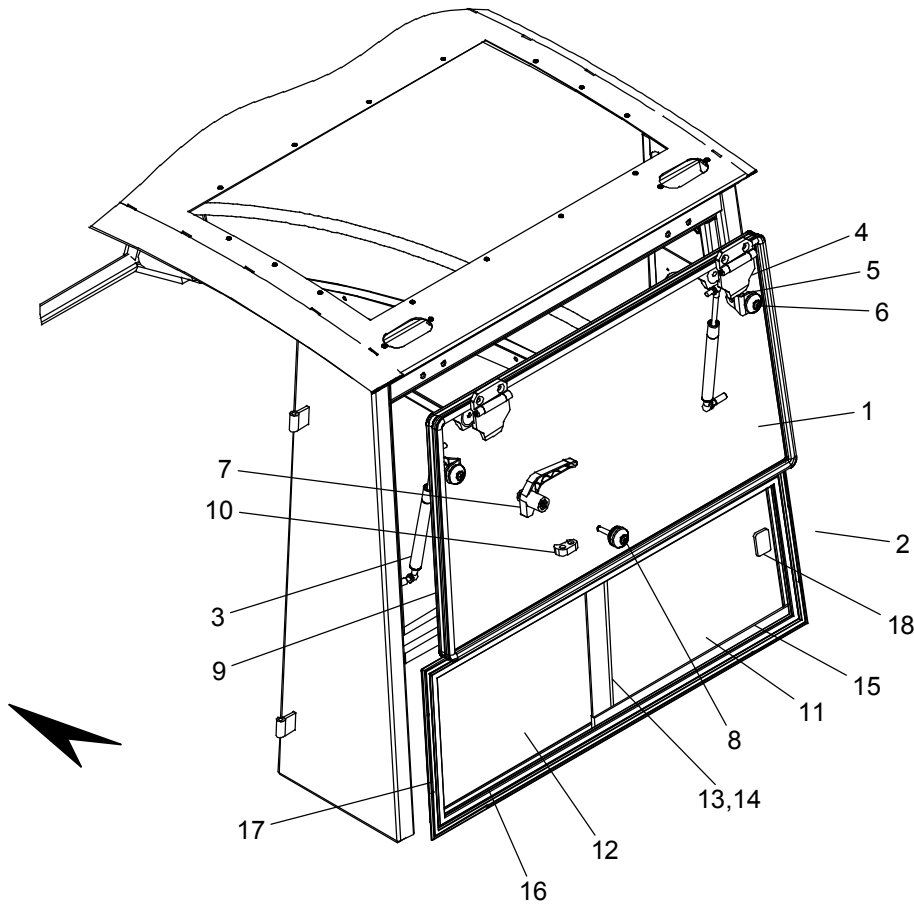
Pos	No.	No. (old)	Bezeichnung	Description	Description
61	150.0617		Platte	Plaque	Plate
62	150.0616		Gewindeplatte	Plaque filetée	Threaded plate
64	103.4055	64571511	6kt-Mutter M8 8 verz DIN985	Ecrou hex.	Hex. nut
65	103.4363	67174555	Spannscheibe 12 (13/29x3) DIN6796	Rondelle élastique	Disc spring washer

Heckfenster

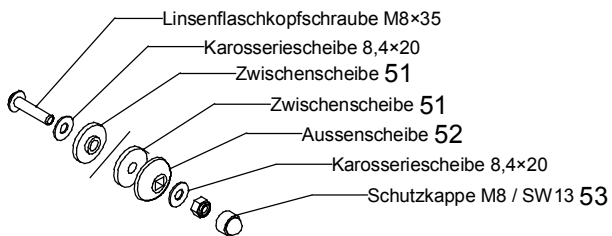
№ 111.4848

Fenêtre arrière

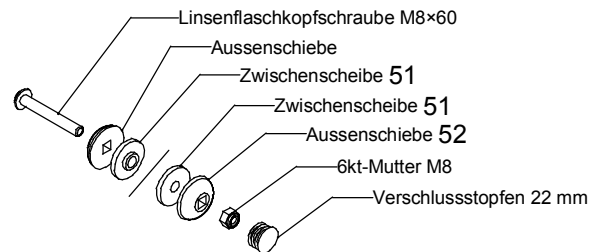
Rear window



6 "A"



8 "V"

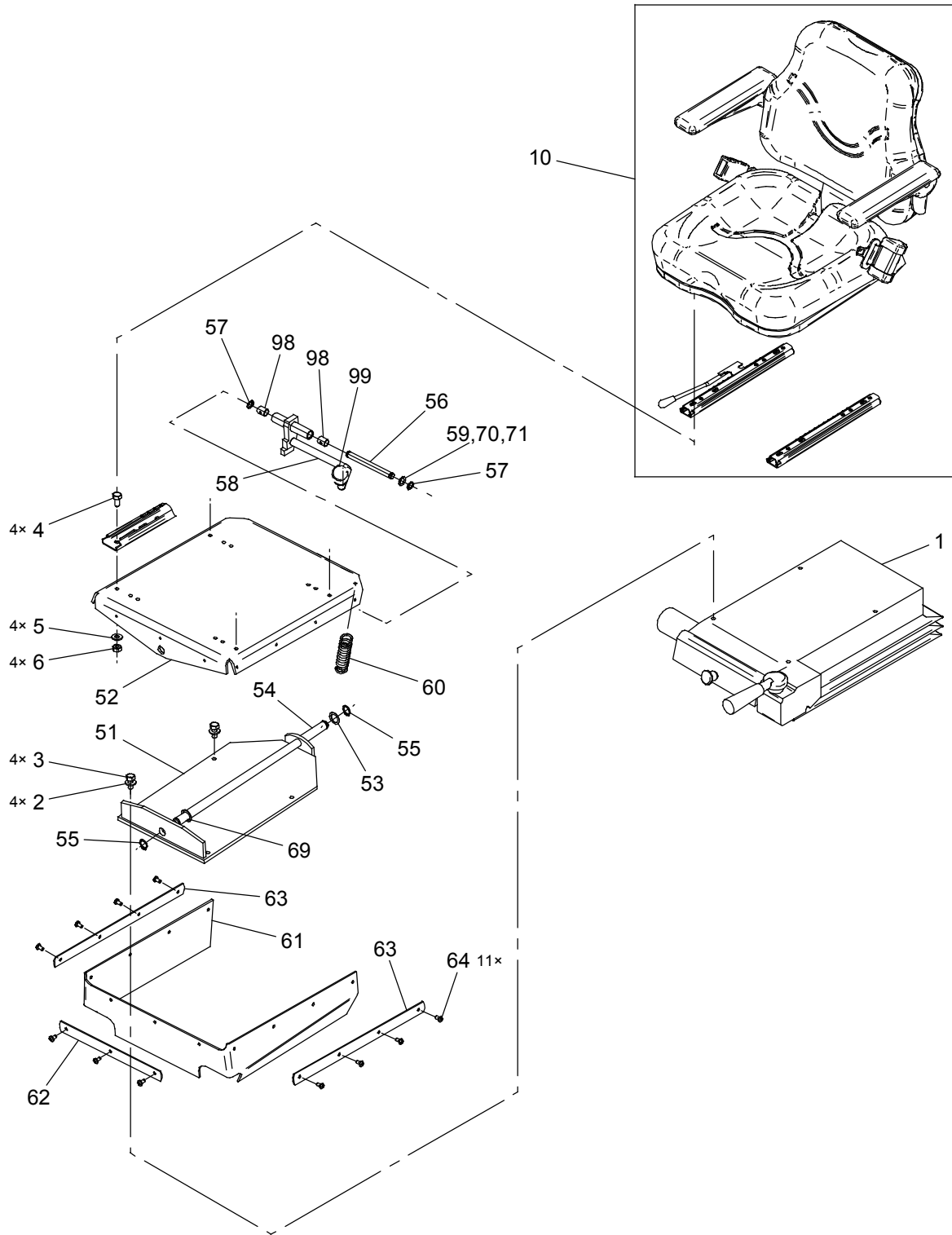


Pos	No.	No. (old)	Bezeichnung	Description	Description
1	111.4850	613945109	Heckscheibe	Vitre	Window
2	111.4846	613945131	Heckschiebefenster	Fenêtre arrière	Rear window
3	106.6169	10008062	Gasdruckfeder 340 mm 150 N	Régulateur	Pneumatic spring
4	111.4770	10010488	Kunststoffscharnier	Charnière synth.	Plastic hinge
5	106.6231	50052115	Gasdruckfederhalter 35 mm	Support	Support
6	106.6232	50054100	Befestigungssatz "A"	Jeu de fixation	Set of fastenings
7	111.4775	10002302	Verschlussgriff rechts	Poignée de ferm.	Closing handle
8	106.6233	50054150	Befestigungssatz "V"	Jeu de fixation	Set of fastenings
9	111.4769	10005007	Dichtprofil	Profil d'étanchéité	Profiled joint
10	111.4779	10002304	Verschlussraste	Cran	Notch
11	111.7347	613945135	Fensterscheibe	Vitre	Window
12	111.7348	613945134	Festscheibe	Vitre	Wind screen
13	111.7339	10010360	Sprossenprofil	Profil de barreau	Rung profile
14	111.7340	10010359	Dichtung	Garniture	Gasket
15	111.7341	10010396	Gleitprofil	Profil coulissant	Sliding profile
16	111.7342	10010397	Gleitstück	Pièce coulissant	Slip piece
17	111.7343	10010370	Führungsprofil	Profil de conduite	Guidance profile
18	111.7344	10007065	Rastverschluss	Fermeture	Rest catch

106.6232

Pos	No.	No. (old)	Bezeichnung	Description	Description
51	111.4820	10011510	Zwischenscheibe	Disque intermédiaire	Tolerance washer
52	111.4821	10011511	Aussenscheibe	Disque	Outer washer
53	111.4774	40019215	Schutzkappe M8	Capuchon	Protection cap





⌘ 150.5440

No	Teil	Pièce	Part	Spezifikation	Selektion	
1	104.0482	Federung mit Fingerschutz	Suspension	Suspension	TP.43844.02	
2	103.4361	Spannscheibe	Rondelle élastique	Disc spring washer	6 (6,4/14x1,5) DIN6796	671.73888
3	103.3136	6kt-Schraube	Vis hex.	Hex.head screw	M6x16 DIN933	603.72581
4	103.3137	6kt-Schraube	Vis hex.	Hex.head screw	M8x16 DIN933	603.72582
5	103.4366	Spannscheibe	Rondelle élastique	Disc spring washer	8 (8,4/18x2) DIN6796	671.74731
6	103.3996	6kt-Mutter	Ecrou hex.	Hex. nut	M8 8 DIN934	641.71495
10	112.5030	Sitz mit Kunststoffbezug	Siège	Seat		

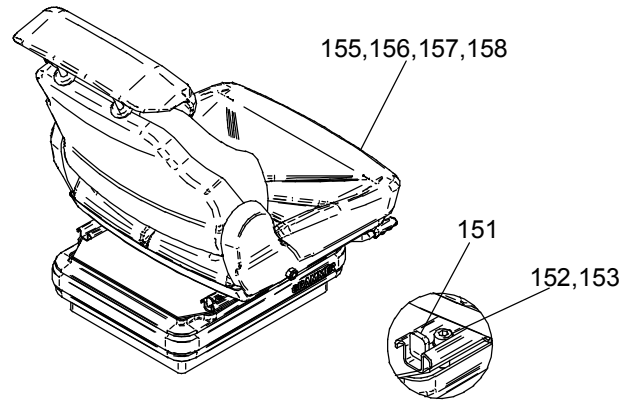
⌘ 112.5032

No	Teil	Pièce	Part	Spezifikation	Selektion	
51	103.0273	Sitzsupport	Support de siège	Seat support	TP.50777.01	
52	150.5096	Schwenkbügel	Etrier pivotant	Turning yoke		
53	103.6041	Passscheibe	Rondelle de comp.	Shim washer	16x22x1 DIN988	759.73775
54	103.0281	Achse	Essieu	Axle		TP.50783.01
55	103.5759	Sicherungsring	Circlips	Retaining ring	14x1 DIN471	746.71871
56	103.0277	Achse	Essieu	Axle		TP.50780.01
57	103.5758	Sicherungsring	Circlips	Retaining ring	10x1 DIN471	746.71870
58	150.2978	Hebel	Levier	Lever		
59	103.6026	Passscheibe	Rondelle de comp.	Shim washer	10x16x0,5 DIN988	759.73760
60	107.2699	Zugfeder	Ressort de traction	Tension spring		NF.31.01
61	150.5134	Abdeckung	Protection	Cover		
62	103.0083	Leiste	Liste	Strip		TP.49146.01
63	103.0082	Leiste	Liste	Strip		TP.49145.01
64	103.3709	Linensblechschr.	Vis pour tôle	Sheet metal screw	ST4,8x9,5-F-H DIN7981	621.73698
69	103.5963	Passscheibe	Rondelle de comp.	Shim washer	16x22x0,5 DIN988	759.71919
70	103.6095	Passscheibe	Rondelle de comp.	Shim washer	10x16x0,1 DIN988	759.77027
71	103.5959	Passscheibe	Rondelle de comp.	Shim washer	10x16x0,3 DIN988	759.71915
98	103.5267	Gerollte Buchse	Douille	Bush	Glacier, 10x12x15	727.76594
99	103.6332	Griff	Poignée	Grip	12/26x80	767.78096



Sitz

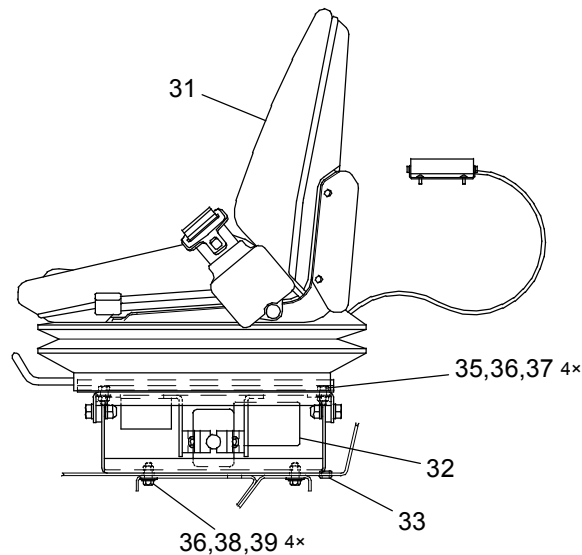
150.2279

Siège**Seat**

No	Teil	Pièce	Part	Spezifikation	Selektion	
151	150.2265	Anschlag	Arrêt	Lock		
152	103.4205	Unterlagscheibe	Rondelle	Washer	DIN 433, 8.4/15×1.6	659.74037
153	103.3274	Zylinderschraube	Vis à tête cyl.	Pan head screw	DIN 912, M8×20	607.71409
155	207.8700	Fahrersitz Kunststoffbezug	Siège	Seat		
156	1092349-6	Sitz luftgefedert, Kunstleder	Siège	Seat		
157	112.1325	Sitz mit Stoffbezug	Siège	Seat		
158	1089272-3	Sitz luftgefedert, Stoffbezug	Siège	Seat		

Sitz Wipomatic

100.9876

Siège Wipomatic**Seat Wipomatic**

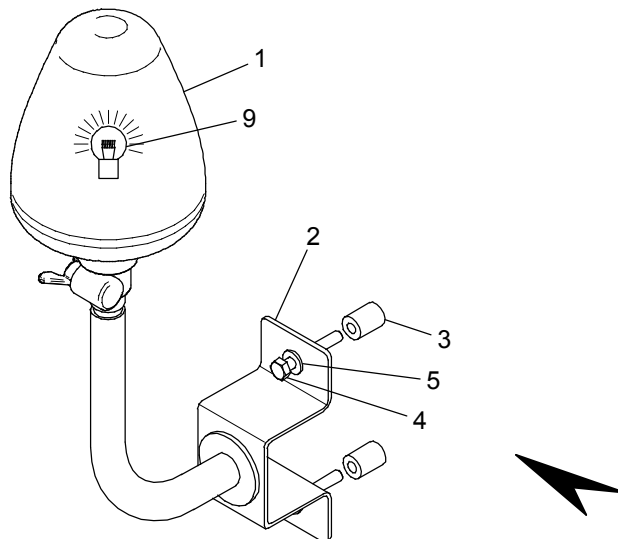
No	Teil	Pièce	Part	Spezifikation	Selektion	
31	104.0495	Sitz	Siège	Seat	866.79164	
32	101.5133	Schwenkapparat	Appareil pivotant	Swivel device	FT.53931.01	
33	103.9799	Kabeltülle	Passe-fil câble	Cable bushing	9, CR	847.74545
34	103.3705	Linseblechschaube	Vis pour tôle	Sheet metal screw	DIN 79814.2×9.5-F-H	621.72659
35	103.3093	Sechskantschraube	Vis 6-pans	Hex.head screw	DIN 933, M8×20	603.71362
36	103.4366	Spannscheibe	Rondelle élastique	Disc spring washer	DIN 6796, 8	671.74731
37	103.3996	Sechskantmutter	Ecrou 6-pans	Hexagon nut	DIN 934, M8	641.71495
38	103.4212	Unterlagscheibe	Rondelle	Washer	DIN 9021, 8.4/24×2	660.71541
39	103.3095	Sechskantschraube	Vis 6-pans	Hex.head screw	DIN 933, M8×25	603.71364

Rundum-Kennleuchte

№ 111.4923

Feu tournant

Revolving beacon



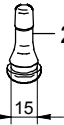
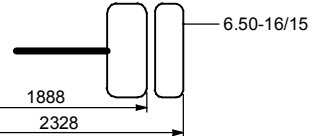
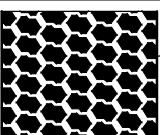
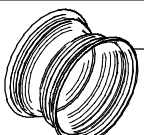
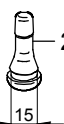


Pos	No.	No. (old)	Bezeichnung	Description	Description
1	111.5036		Rundumkennleuchte gelb Ø 135x222	Feu tournant	Revolving lamp
2	111.4924		Adapter SPL-D	Adapteur	Adapter
3	207.2430	72430N	Distanzhülse	Entretoise	Spacer sleeve
4	103.3002	60173251	6kt-Schraube M8x55 8.8 verz DIN931	Vis hex.	Hex.hd.screw
5	103.4366	67174731	Spannscheibe 8 (8,4/18x2) DIN6796	Rondelle élastique	Spring washer
9	103.6846	80472458	Glühlampe 2V 55W DIN72601 H1	Ampoule	Glow bulb

Bereifung

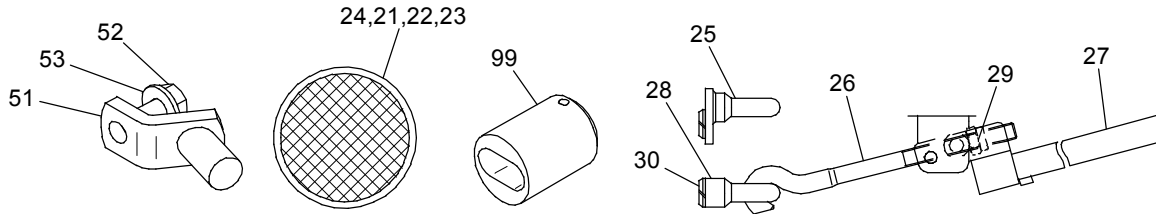
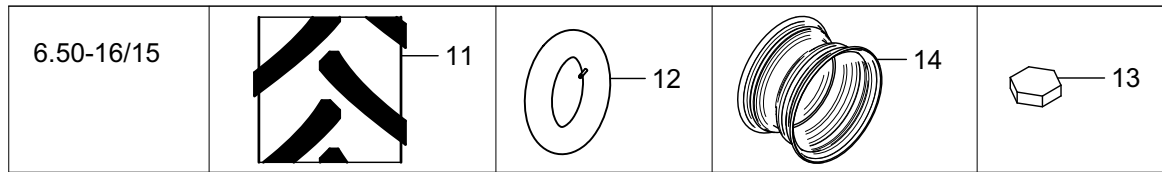
Pneus

Tyres

31x15.50-15 Terra		3		1		2	
31x15.50-15 Rasen / Turf		5		4		2	

Pos	No.	No. (old)	Bezeichnung	Description	Description
1	102.9746	TP4803201	Scheibenrad	Jante	Rim
2	103.9960	85272672	Gummiventil TR 415 DIN7780-GS	Valve	Snap-in valve
3	103.9983	85274816	Reifen 31x15.50-15/6PR A221 TL	Pneu	Tyre
4	102.9415	TP4716701	Scheibenrad	Jante	Rim
6	108.0408	85275785	Reifen 31x15.50-15/4PR	Pneu	Tyre





Pos	No.	No. (old)	Bezeichnung	Description	Description
11	103.9979	85274625	Reifen 6.50-16/8PR	Pneu	Tyre
12	103.9950	85272328	Luftschlauch 6.50-16	Chambre à air	Air tube
13	107.7091	TP2572101	Mitnehmer	Entraîneur	Carrier
14	102.7565	TP4242601	Scheibenrad	Jante	Rim
21	102.9059	TP4556601	Winkel	Angle	Angle
22	103.3155	60373278	6kt-Schraube M6x12 8.8 verz DIN933	Vis hex.	Hex.hd.screw
23	103.4058	64572980	6kt-Mutter M6 8 verz DIN985	Ecrou hex.	Hex. nut
24	103.7460	81172176	Rückstrahler kpl.	Réfecteur	Reflector
25	102.5039	TP2924801	Gegenhalter	Contre-support	Support
26	103.9890	85074616	Hakenschraube M16x1.5x270 St	Crochet	Hook
27	103.9894	85074620	Rohr Schlüssel St verz	Clef à tubes	Pipe spanner
28	103.9907	85077835	Ringmutter M14x1,5 St verz	Ecrou à oeillet	Ring nut
29	103.4064	64575002	6kt-Mutter M16x1,5 8 verz DIN985	Ecrou hex.	Hex. nut
30	103.4344	66776087	Federring 14,5 FSt verz DIN74361-C	Rondelle-ressort	Spring washer
51	103.0238	TP5062601	Anschlag	Arrêt	Stop pad
52	103.3137	60372582	6kt-Schraube M8x16 8.8 verz DIN933	Vis hex.	Hex.hd.screw
53	103.4366	67174731	Spannscheibe 8 (8,4/18x2) DIN6796	Rondelle élastique	Spring washer
99	101.2310	FT4832701	Schlüssel	Clef	Key

Legende

a)	Starten, Stromversorgung	Démarrage, alimentation en courant	Starting, current supply
b)	Starthilfanlage	Démarrage de sécurité	Emergency starting
c)	Multifunktionsanzeige	Affichage multifonctionnel	Multifunctional control panel
d)	Kontrolllampeneinheit	Unité des lampes témoins	Check lamps unit
e)	Lenkung	Direction	Steering
f)	Langsam-schnell	Lent-rapide	Slow-fast
g)	Reserve-Stecker	Prises réserve	Reserve plugs
h)	Wasserkühler-Lüfter	Ventilateur radiateur de l'eau	Water cooling fan
i)	DAR	DAR	DAR
j)	Beleuchtung, Signalanlage, Scheibenwischer	Eclairage, signalisation, essuie-glace	Lighting, signaling, windscreen wiper
k)	Differenziale	Différentielles	Differentials
l)	Heizung	Chauffage	Heating
m)	Hydraulik I, II, VII	Hydraulique I, II, VII	Hydraulics I, II, VII
n)	Hydraulik IV	Hydraulique IV	Hydraulics IV
o)	Hydraulik IV schwimmen	Hydraulique IV flottante	Hydraulics IV floating
p)	Hydraulikkühler-Lüfter	Ventilateur radiateur de l'huile	Oil cooling fan
s)	Hydraulik V / X	Hydraulique V / X	Hydraulics V / X
v)	Arbeitscheinwerfer oben, Innebeleuchtung, Zigarettenanzünder, Drehlicht	Feu de travail en haut, éclairage intérieur, allume-cigare, feu tournant	Upper working beam, interior light, cigarette ignitor socket, revolving lamp

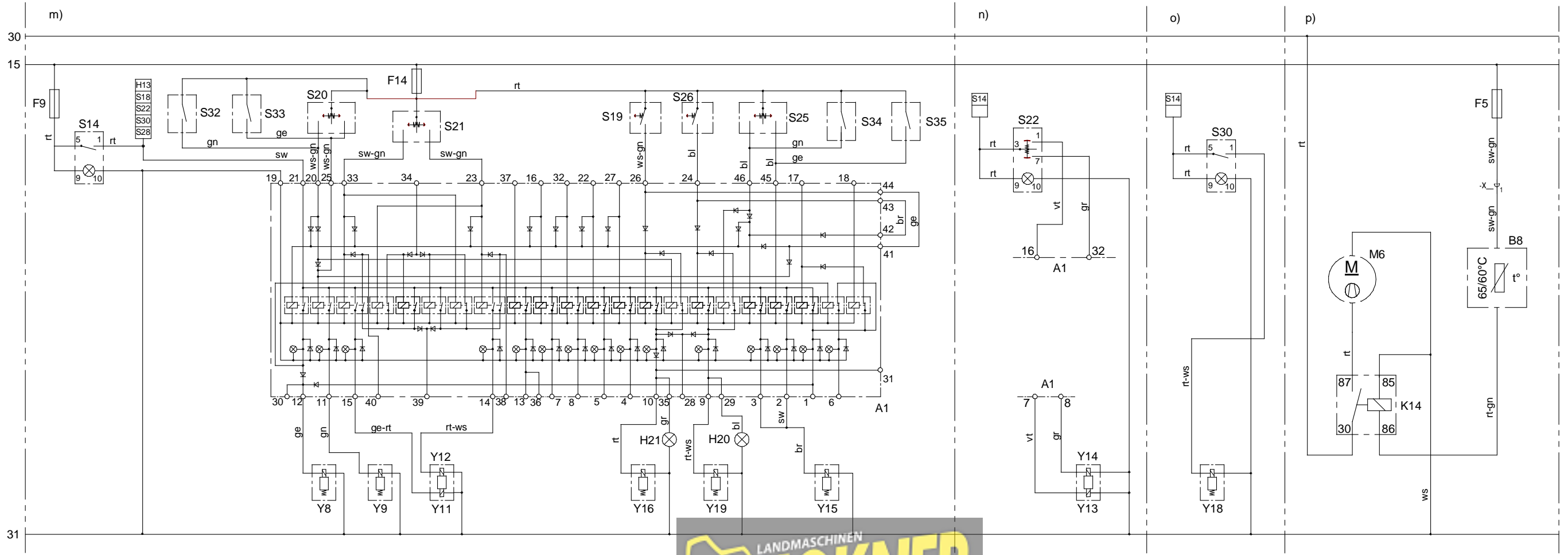
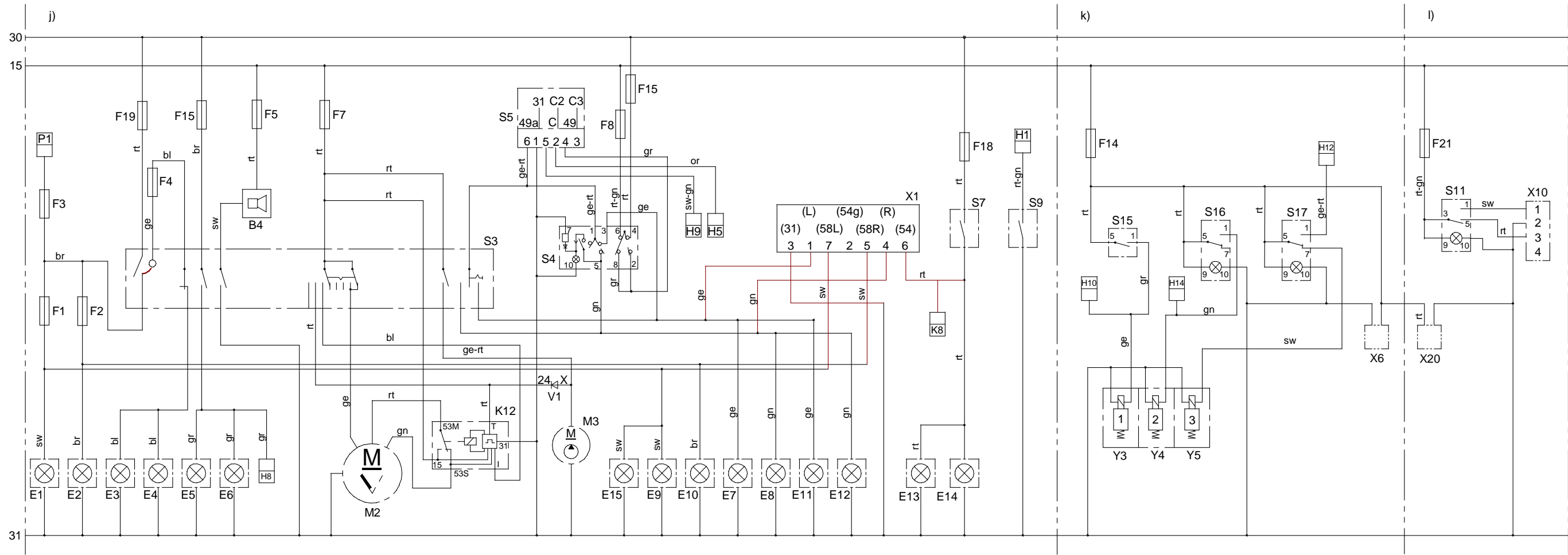
	Seite / Page				
A					
A1	59	Ventilsteuerung	Commande des valves hydraulique	Valve control device	
B					
B1	36	Temperaturfühler Wasser	Sonde thermostatique de l'eau	temperature gauge water	
B2	32	Kraftstoffstandgeber	Jauge de niveau de carburant	Fuel gauge	
B3	Motor	Öldruckschalter	Interrupteur de pression d'huile	Oil pressure switch	
B4	67	Horn	Avertisseur	Horn	
B5	98	Temperaturfühler Hydrauliköl	Sonde thermostatique de l'huile hydraulique	Temp. gauge hydraulic oil	
B6	Motor	Temperaturschalter Kühlwasser	Interrupteur thermostatique de l'eau	Water temperature switch	115 °C
B8	98	Temperaturschalter Hydr. öl	Interrupteur thermostatique de l'huile hydr.	Hydr. oil temperature switch	
B9	17	Geber Fahrgeschwindigkeit	Sonde de vitesse	Speed signal	
B10	56	Signalhorn Hydrauliköl-/Kühlwasser-Temperatur	Renfleur à température de l'huile hydraulique / water	Buzzer signal hydraulic-oil / water temperature	
E					
E1	62	Standlicht	Feu de stationnement	Parking light	VL
E2	62	Standlicht	Feu de stationnement	Parking light	VR
E3	62	Abblendlicht	Feu de croisement	Low beam	L
E4	62	Abblendlicht	Feu de croisement	Low beam	R
E5	62	Fernlicht	Feu de route	High beam	L
E6	62	Fernlicht	Feu de route	High beam	R
E7	62	Blinker	Clignoteur	Flasher light	VL

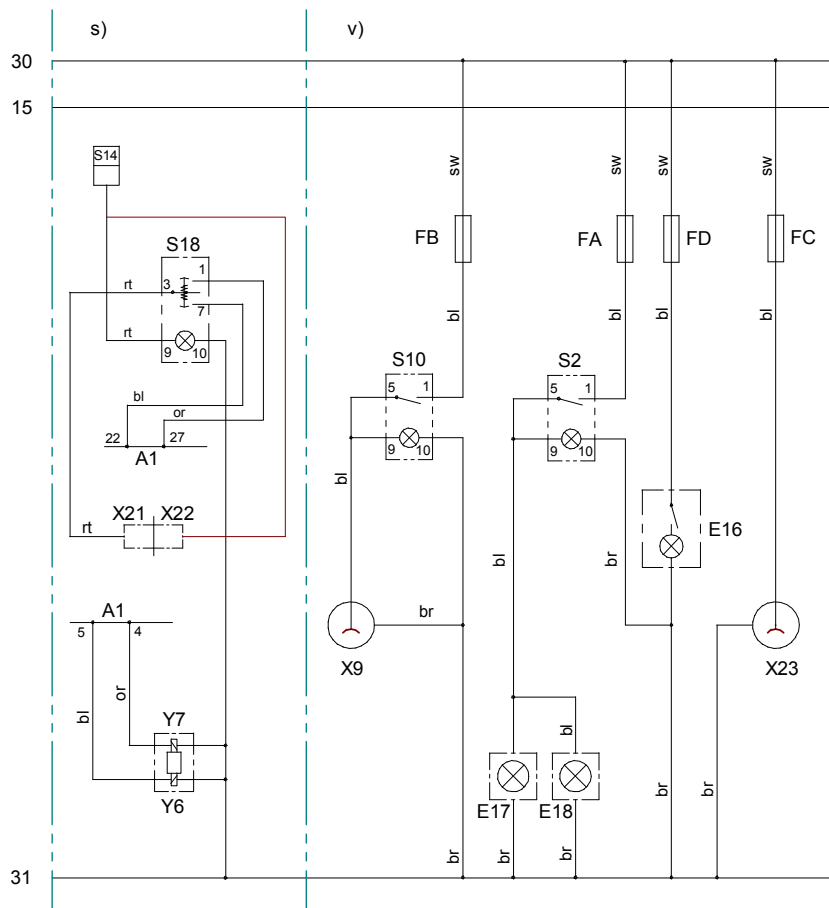
	Seite / Page				
E8	62	Blinker	Clignoteur	Flasher light	VR
E9	47	Standlicht	Feu de stationnement	Parking light	HL
E10	40	Standlicht	Feu de stationnement	Parking light	HR
E11	47	Blinker	Clignoteur	Flasher light	HL
E12	40	Blinker	Clignoteur	Flasher light	HR
E13	47	Bremslicht	Feu de stop	Stop light	L
E14	40	Bremslicht	Feu de stop	Stop light	R
E15	47	Nummernschildbeleuchtung	Eclairage plaque d'immatriculation	Number plate light	
E16	66	Innenbeleuchtung	Eclairage intérieur	Interior light	
E17	72	Scheinwerfer Dach	Feu de travail en haut	Upper high beam	VL
E18	72	Scheinwerfer Dach	Feu de travail en haut	Upper high beam	VR
F...					
F...	59	Sicherungen	Fusibles	Fuses	
G					
G1	48	Batterie	Batterie	Battery	
G2	Motor	Alternator	Alternateur	Alternator	
H					
H1	56	Unterdruckkontrolle	Contrôle dépression	Low pressure conrole	
H2	56	Ladekontrolle	Contrôle charge batterie	Battery charge controle	
H3	56	Öldruckkontrolle	Contrôle pression de l'huile du moteur	Engine oil pressure controle	
H5	56	Anhängerblinker	Clignoteur remorque	Trailer flasher light	
H6	56	Allradlenkung	Direction 4 roues	Four wheel steering	
H7	56	Vorwahl Allradlenkung	Préselection direction 4 roues	Four wheel steering preselector	
H8	56	Fernlicht	Feu de route	High beam	
H9	56	Blinker	Clignoteur	Flasher	
H10	56	Differezial	Différentiel	Differential	V
H12	56	4x4	4 roues motrices	Four wheel drive	
H13	56	Sicherheitsschalter Hydraulik	Interrupteur sécurité hydraulique	Safety switch hydraulics	
H14	56	Differenzial	Différentiel	Differential	H
H15	56	Vorglühen	Préchauffage	Pre-heating	
H17	56	Wassertemperatur	Temperature de l'eau	Water temperature	115 °C
H20	56	Entlastung / schwimmen	Décharge / flottante	Weight transfer / floating	H
H21	56	Entlastung / schwimmen	Décharge / flottante	Weight transfer / floating	V
H22	56	Kontrolllampe Hillholder	Lampe témoin Hillholder	Hillholder check light	
H23	56	Lampe Rückwärtsgang	Lampe témoin marche arrière	Reverse speed check light	
K					
K2	59	Relais Allradlenkung	Relais direction 4 roues	Four wheel steering relay	
K3	59	Relais Allradlenkung	Relais direction 4 roues	Four wheel steering relay	
K4	59	Relais Allradlenkung	Relais direction 4 roues	Four wheel steering relay	
K5	59	Relais Allradlenkung	Relais direction 4 roues	Four wheel steering relay	
K7	42	Relais Lüfter (Wasser)	Relais ventilateur de l'eau	Water fan relay	
K8	59	Relais Anlasssperr	Relais blocage de démarrage	Starter lock relay	
K9	59	Relais Allradlenkung	Relais direction 4 roues	Four wheel steering relay	
K10	59	Relais Allradlenkung	Relais direction 4 roues	Four wheel steering relay	
K11	59	Relais Allradlenkung	Relais direction 4 roues	Four wheel steering relay	
K12	56	Relais Wischerintervall	Relais intermittent essuie-glace	Interval windscreen wiper relay	
K13	59	Relais Lüfter Kühlwasser	Relais ventilateur de l'eau	Water fan relay	
K14		Relais Lüfter Hydr. öl	Relais ventilateur de l'huile hydr.	Hydr. oil fan relay	
K20	56	Flip-Flop Relais	Relais Flip-Flop	Flip-flop relay	
K21	56	Relais Abschaltung Allradlenkung (Geschwindigkeit)	Relais arrêt direction 4 roues (vitesse)	Four wheel steering stop relay (speed)	

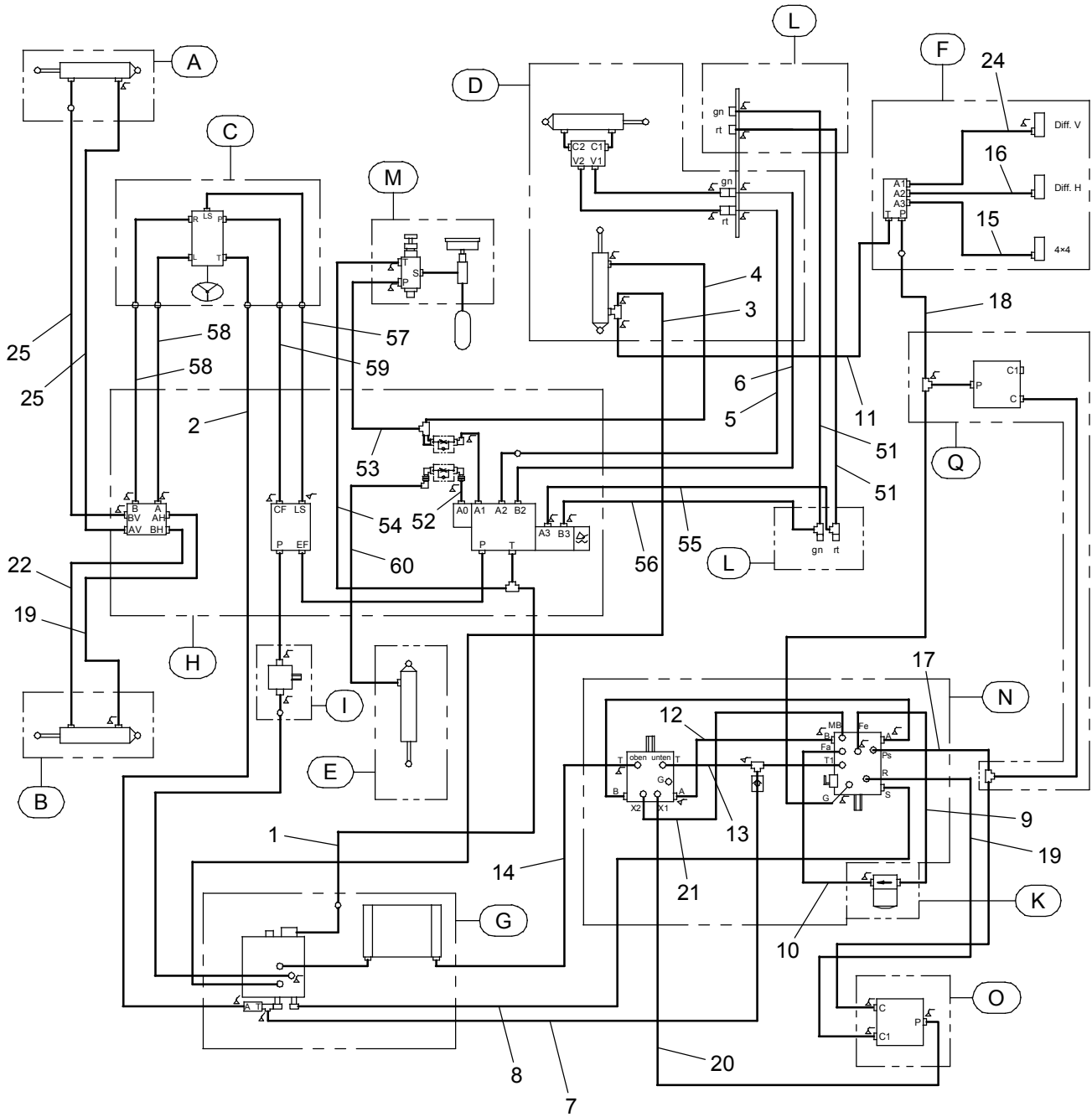
	Seite / Page				
K22	56	Relais Abschaltung Allradlenkung (Geschwindigkeit)	Relais arrêt direction 4 roues (vit-esse)	Four wheel steering stop relay (speed)	
M					
M1	Motor	Anlasser	Démarrreur	Starter	
M2	58	Wischermotor	Moteur d'essuie-glace	Windscreen wiper motor	
M3	58	Scheibenwaschpumpe	Pompe de lave-glace	Windscreen wash pump	
M4	45	Lüfter 1 Wasserkühler	Ventilateur 1 radiateur de l'eau	Water cooler fan 1	
M5	45	Lüfter 2 Wasserkühler	Ventilateur 2 radiateur de l'eau	Water cooler fan 2	
M6		Lüfter Kühler Hydr. öl	Vent. radiateur de l'huile hydr.	Hydr. oil cooler fan	
P					
P1	56	Multifunktionsanzeige	Affichage multifonctionnel	Multifunctional control panel	
P4	56	Kontrollleuchteinheit	Unité témoins lumineux	Check light unit	
R					
R1-	Motor	Glühkerzen	Bougies de préchauffage	Heater plugs	
S					
S1	56	Startschalter	Contacteur de démarrage	Starter switch	
S2	72	Schalter Arbeitsscheinwerfer oben	Interrupteur feu de travail en haut	Upper working beam switch	
S3	52	Kombischalter	Interrupteur combinée	Combination switch	
S4	56	Warnlichtschalter	Interrupteur feux de panne	Warning flasher switch	
S5	66	Warnblinkgeber	Automate feu de panne	Warning flasher unit	
S7	49	Bremslichtschalter	Contact feux stop	Stop light switch	
S8	50	Schalter Allradlenkung	Interrupteur direction 4 roue	Four wheel steering switch	
S9	36	Unterdruckkontrollschalter	Interrupteur de contrôle de dépression	Low pressure control switch	
S10	72	Schalter Drehlicht	Interrupteur feu tournant	Revolving lamp switch	
S11	64	Schalter Heizung	Interrupteur chauffage	Heating switch	
S12	12	Näherungsschalter	Détecteur de proximité	Proximity switch	H
S13	12	Näherungsschalter	Détecteur de proximité	Proximity switch	V
S14	56	Sicherheitsschalter Hydraulik	Interrupteur sécurité hydraulique	Safety switch hydraulic	
S15	50	Schalter Differenzial	Interrupteur différentiel	Differential switch	V
S16	53	Schalter Differenzial	Interrupteur différentiel	Differential switch	H
S17	53	Schalter	Interrupteur	Switch	4x4
S18	110	Taster	Interrupteur	Switch	ZHD-V
S19	50	Taster Entlastung/ schwimmen	Interrupteur décharge / flottante	Weight transfer / floating switch	F
S20	50	Taster (heben/ senken)	Interrupteur (lever / abaisser)	Switch (lifting / lowering)	ZHD-I
S21	50	Taster (Seitenverschiebung)	Interrupteur (déplacement latéral)	Switch (sideshift)	ZHD-II
S22	53	Taster	Interrupteur	Switch	ZHD-IV
S23		Schalter	Interrupteur	Switch	L/S
S24	53	Sicherheitsschalter Lüfter	Interrupteur sécurité ventilateur	Safety switch fan	
S25	50	Taster (heben/ senken)	Interrupteur (lever / abaisser)	Switch (lifting / lowering)	ZHD-VII
S26	50	Taster Entlastung/ schwimmen	Interrupteur décharge / flottante	Weight transfer / floating switch	H
S27		Schalter Hecklenkung	Interrupteur direction arrière	Rear steering switch	
S28		Schalter	Interrupteur	Switch	ZHD-X s
S29		Schalter	Interrupteur	Switch	DAR
S30		Schalter	Interrupteur	Switch	ZHD-IV s
S31	60	Schalter Hillholder	Interrupteur Hillholder	Switch Hillholder	
S32	68	Schalter heben (aussen)	Interrupteur lever (extérieure)	Switch lifting (outside)	F
S33	68	Schalter senken (aussen)	Interrupteur abaisser (extérieure)	Switch lowering (outside)	F
S34	47	Schalter heben (aussen)	Interrupteur lever (extérieure)	Switch lifting (outside)	H
S35	47	Schalter senken (aussen)	Interrupteur abaisser (extérieure)	Switch lowering (outside)	H
V					
V1	59	Diode Wischerinterval	Diode intermittent essuie-glace	Windscreen whiper interv.diode	X 24

	Seite / Page				
V2	59	Diode Allradlenkung	Diode direction 4 roues	Four wheel steering diode	AA 27
V3	59	Diode Allradlenkung	Diode direction 4 roues	Four wheel steering diode	V 22
V7	59	Diode Allradlenkung	Diode direction 4 roues	Four wheel steering diode	Z 26
V8	-	Diode Allradlenkung	Diode direction 4 roues	Four wheel steering diode	
V9	-	Diode Allradlenkung	Diode direction 4 roues	Four wheel steering diode	
V12	59	Diode Schnellsperre	Diode blocage vite	Fast blocking diode	W 23
V13	59	Diode Schnellsperre	Diode blocage vite	Fast blocking diode	AB 28
V14		Diode	Diode	Diode	ZHD-X s
V15		Diode	Diode	Diode	ZHD-X s
V16	59	Diode Wassertemperatur	Diode temperature de l'eau	Water temperature diode	Y 25
X					
X...		Stecker	Fiche	Plug	
Y					
Y1		Stopmagnet	Solenoïde d'arrêt	Stop solenoid	
Y2		Ventil Allradlenkung	Valve direction quatre roues	Four wheel steering valve	
Y3		Ventil Differenzial	Valve	Valve	V
Y4		Ventil Differenzial	Valve	Valve	H
Y5		Ventil	Valve	Valve	4x4
Y6		Ventil	Valve	Valve	ZHD-V L
Y7		Ventil	Valve	Valve	ZHD-V R
Y8		Sperrventil	Valve	Valve	
Y10		Ventil	Valve	Valve	L/S
Y11		Ventil	Valve	Valve	ZHD-III L
Y12		Ventil	Valve	Valve	ZHD-VI R
Y13		Ventil	Valve	Valve	ZHD-IV L
Y14		Ventil	Valve	Valve	ZHD-IV R
Y15		Ventil	Valve	Valve	ZHD-VII
Y16		Ventil	Valve	Valve	EHD V
Y17		Ventil	Valve	Valve	EHD H
Y18		Ventil	Valve	Valve	ZHD-IV s
Y20		Ventil	Valve	Valve	ZHD-X s
Y21		Ventil	Valve	Valve	ZHD-X s
Y23		Ventil Hillholder	Valve Hillholder	Valve Hillholder	

BL	=	blau	bleu	blue
BR	=	braun	brun	brown
GE	=	gelb	jaune	yellow
GN	=	grün	vert	green
GR	=	grau	gris	gray
OR	=	orange	orange	orange
RT	=	rot	rouge	red
SW	=	schwarz	noir	black
VT	=	violett	violet	violet
WS	=	weiss	blanc	white
WS	=	Massekabel	Câble de masse	Ground cable







⌘ 1100130-0

Pos	No.	No. (old)	Bezeichnung	Description	Description
1	1091000-8		Schlauchleitung L=175	Conduite flexible	Flexible tube
2	207.9005		Schlauchleitung L=1450 Tecalto	Conduite flexible	Flexible tube
3	101.9558	TP989407	Schlauchleitung L=1160 APZ	Conduite flexible	Flexible tube
4	112.3191		Schlauchleitung L=2100	Conduite flexible	Flexible tube
5	111.6407		Schlauchleitung L=2730 APZ	Conduite flexible	Flexible tube
6	102.7629	TP4247813	Schlauchleitung L=2850 APZ	Conduite flexible	Flexible tube
7	207.9004		Schlauchleitung L=500 Tecalto	Conduite flexible	Flexible tube
8	207.9002		Schlauchleitung L=530 Tecalto	Conduite flexible	Flexible tube
9	207.9008		Schlauchleitung L=290 Tecalto	Conduite flexible	Flexible tube
10	207.9007		Schlauchleitung L=350	Conduite flexible	Flexible tube
11	1094718-5		Schlauchleitung L=570 Tecalto	Conduite flexible	Flexible tube
12	102.9405	TP4714201	Schlauchleitung L=760 Tecalto	Conduite flexible	Flexible tube
13	102.7594	TP4246004	Schlauchleitung L= 630	Conduite flexible	Flexible tube
14	112.5225	TP4096414	Schlauchleitung L=1350 Tecalto	Conduite flexible	Flexible tube
15	102.9401	TP4713308	Schlauchleitung L=330 APZ	Conduite flexible	Flexible tube
16	102.6357	TP4094508	Schlauchleitung L=800	Conduite flexible	Flexible tube
17	102.7634	TP4247822	Schlauchleitung L=600 APZ	Conduite flexible	Flexible tube
18	102.7618	TP4247708	Schlauchleitung L=800 APZ	Conduite flexible	Flexible tube
19	102.7621	TP4247803	Schlauchleitung L=850 APZ	Conduite flexible	Flexible tube
20	102.7627	TP4247809	Schlauchleitung L=250 APZ	Conduite flexible	Flexible tube
21	103.7714	81378393	Hochdruckschlauch L= 800	Tuyau à haute pression	High pressure tube
22	102.9397	TP4713301	Schlauchleitung L=850 APZ	Conduite flexible	Flexible tube
24	1093271-6		Schlauchleitung L=1360	Conduite flexible	Flexible tube
25	1093268-1		Schlauchleitung L=2480 APZ	Conduite flexible	Flexible tube

⌘ 1100131-9

Pos	No.	No. (old)	Bezeichnung	Description	Description
51	1099915-5		Schlauchleitung L=3010	Conduite flexible	Flexible tube
52	102.7627	TP4247809	Schlauchleitung L=250 APZ	Conduite flexible	Flexible tube
53	102.7622	TP4247804	Schlauchleitung L=700 APZ	Conduite flexible	Flexible tube
54	102.4120	TP2800635	Schlauchleitung L=750 APZ	Conduite flexible	Flexible tube
55	102.7624	TP4247806	Schlauchleitung L=1000 APZ	Conduite flexible	Flexible tube
56	102.7633	TP4247817	Schlauchleitung L=1200 APZ	Conduite flexible	Flexible tube
57	1093269-0		Schlauchleitung L=900	Conduite flexible	Flexible tube
58	102.7630	TP4247814	Schlauchleitung L=1300 APZ	Conduite flexible	Flexible tube
59	1108187-5		Schlauchleitung L=900 APZ	Conduite flexible	Flexible tube
60	102.8356	TP4362801	Schlauchleitung L=360 Tecalto	Conduite flexible	Flexible tube
61	102.7631	TP4247815	Schlauchleitung L=1400 APZ	Conduite flexible	Flexible tube

A	94	Lenkzylinder	Cylindre de direction	Steering cylinder	V
B	94	Lenkzylinder	Cylindre de direction	Steering cylinder	H
C	52	Lenkeinheit	Unité de direction	Steering unit	
D	95	Fronthubwerk	Dispositif de relevage avant	Front lifting gear	
E	96	Heckhubwerk	Dispositif de relevage arrière	Rear lifting gear	
F	96	Ventilblock	Bloc de valve	Valve block	Diff.
G	98	Hydraulik-Öl-Tank	Réservoir huile hydraulique	Hydraulic oil tank	
H	104	Ventilblock	Bloc de valve	Valve block	
I	103	Hydropumpe	Pompe hydraulique	Hydraulic pump	
K	99	Ölfilter	Filtre d'huile	Oil filter	
L	110	Hydraulik	Hydraulique	Hydraulics	ZHD IV
M	108	Entlastung	Décharge	Weight transfer	ZHD V
N	102	Hydr.pumpe / -motor	Pompe / moteur hydr.	Hydr. pump / motor	
O	111	Ventil	Valve	Valve	L/S
P	110	Hydraulik	Hydraulique	Hydraulics	ZHD V
Q	111	Automotive Steuerung	Commande automotive	Automotive control	DAR

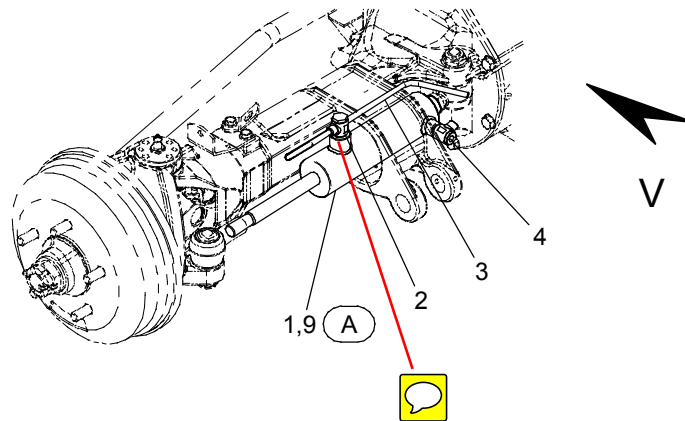


Lenkzylinder

№ 109.0139

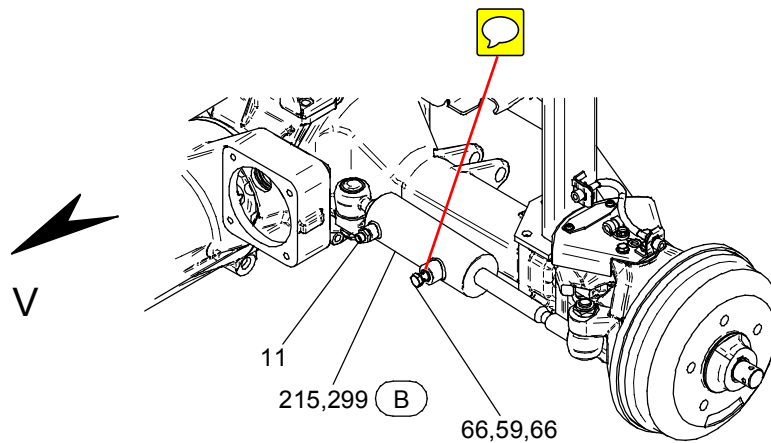
Cylindre de direction

Steering cylinder



Pos	No.	No. (old)	Bezeichnung	Description	Description
1	111.0210	TP5429001	Hydrozylinder	Cylindre	Cylinder
2	112.1845		Schwenkverschraubung AD08-G1/4	Raccord orientable	Swing pipe union
3	102.8291	TP4354801	Hydraulikrohr	Tube hydraulique	Hydraulic tube
4	103.7624	81376242	Schwenkverschraubung AD8-G1/4A	Raccord orientable	Swing pipe union
9	106.5891	DIV885	Satz Dichtungen	Jeu de joints	Gasket set

№ 1107898-7



Pos	No.	No. (old)	Bezeichnung	Description	Description
11	112.1844		Einschraubst. GE08LR1/4EDOMDCF	Raccord à visser	Screw-in fitting
59	103.3869	63376232	Hohlschraube G1/4" St verz	Vis creuse	Banjo bolt
66	103.5486	73576231	Dichtring 13,5x18x1,5 Cu DIN7603-A	Rondelle-joint	Sealing ring

№ 1107899-6

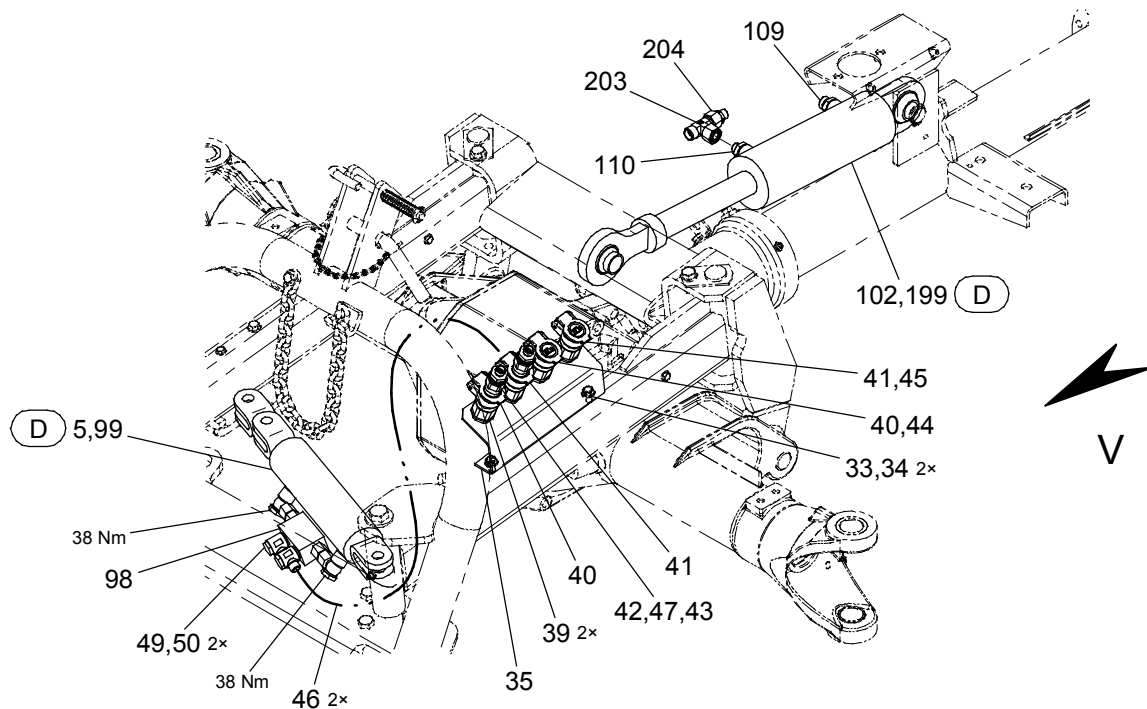
Pos	No.	No. (old)	Bezeichnung	Description	Description
215	102.9834	TP4827301	Hydrozylinder 25/60 Hub 102	Cylindre	Cylinder
299	106.5914	DIV990	Satz Dichtungen	Jeu de joints	Gasket set

Fronthubwerk

№ 150.5323 / № 150.5327

Disposition de levage avant

Front lifting gear



Pos	No.	No. (old)	Bezeichnung	Description	Description
5	150.5759		Hydrozylinder	Cylindre hydraulique	Cylinder
33	103.4366	67174731	Spannscheibe 8 (8,4/18x2) DIN6796	Rondelle élastique	Spring washer
34	103.3137	60372582	6kt-Schraube M8x16 8.8 verz DIN933	Vis hex.	Hex.hd.screw
35	102.8794	TP4456601	Halter	Support	Support
39	103.8491	81577374	Muffe Flat-Star M14x1.5	Manchon	Sleeve
40	103.8493	81577376	Staubkappe grün	Clapet vert	Dust clap green
41	103.8494	81577377	Staubkappe rot Flat-Star zu Muffe	Clapet rouge	Dust clap red
42	103.8496	81577379	Stecker Flat-Star	Fiche	Plug
43	112.1827		Einschraubst. GE08LR3/8EDOMDCF	Raccord à visser	Screw-in fitting
44	101.3290	FT5022504	Symbolschild 20 IVa	Symbole	Symbol sign
45	101.3291	FT5022505	Symbolschild 20 IVb	Symbole	Symbol sign
46	102.7624	TP4247806	Schlauchleitung L=1000 APZ	Conduite flexible	Flexible tube
47	103.8495	81577378	Staubkappe rot Flat-Star zu Stecker	Capuchon rouge	Dust cap red
48	103.9630	84072290	Kabelbinder 4,8x200 PA 6.6 schwarz	Attache-câbles	Cables fastener
49	112.1845		Schwenkverschraubung AD08-G1/4	Raccord orientable	Swing pipe union
50	102.5905	TP4033201	Drossel	Etrangleur	Reducing
98	1119929-5		Sperrblock	Bloc de verrouillage	Locking block
99	1092668-9		Dichtsatz	Jeu des joints	Set of gaskets

№ 150.5323

Pos	No.	No. (old)	Bezeichnung	Description	Description
102	103.8297	8154898301	Hydrozylinder 35/70x441 Hub 140	Cylindre	Cylinder
109	112.1825		Einschraubst. GE12LR3/8EDOMDCF	Raccord à visser	Screw-in fitting
110	112.1827		Einschraubst. GE08LR3/8EDOMDCF	Raccord à visser	Screw-in fitting
199	106.5912	DIV983	Satz Dichtungen	Jeu de joints	Gasket set

№ 1091551-1

Pos	No.	No. (old)	Bezeichnung	Description	Description
203	112.1916		T-Stützen ET12LOMDCF	Raccord-T	T-fitting
204	112.1951		Konus-Reduktion RED12/08LOMDCF	Réducteur	Reduction

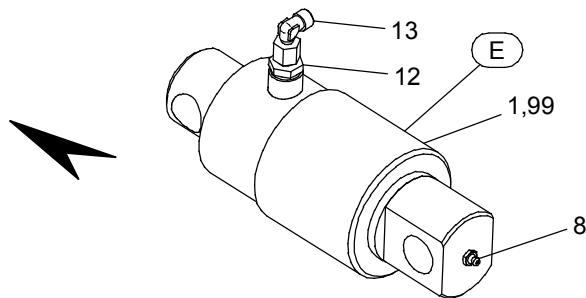


Heckhubwerk

№ 150.5329

Disposition de levage arrière

Rear lifting gear



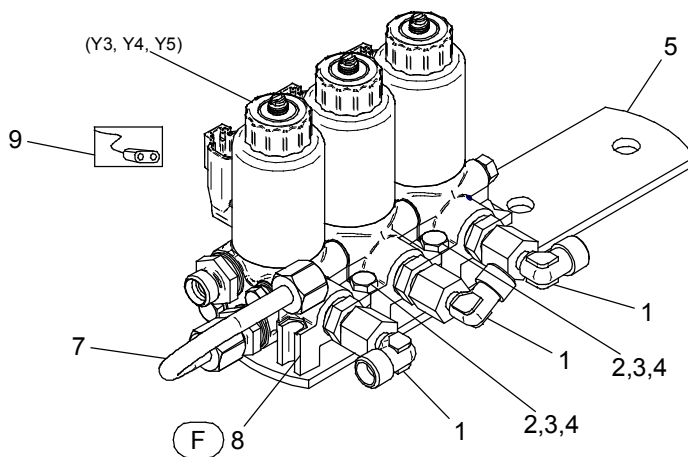
Pos	No.	No. (old)	Bezeichnung	Description	Description
1	102.1515	TP2464801	Hydrozylinder Serta 70/70x230 Hub 83	Cylindre	Cylinder
8	104.1531	87572388	Schmiemippel M10x1 St verz DIN714 12-A	Graisseur	Grease nipple
12	112.1827		Einschraubst. GE08LR3/8EDOMDCF	Raccord à visser	Screw-in fitting
13	112.1912		Winkelstutzen EW08LOMDCF	Raccord coudé	Elbow fitting
99			Satz Dichtungen	Jeu de joints	Gasket set

Ventilblock

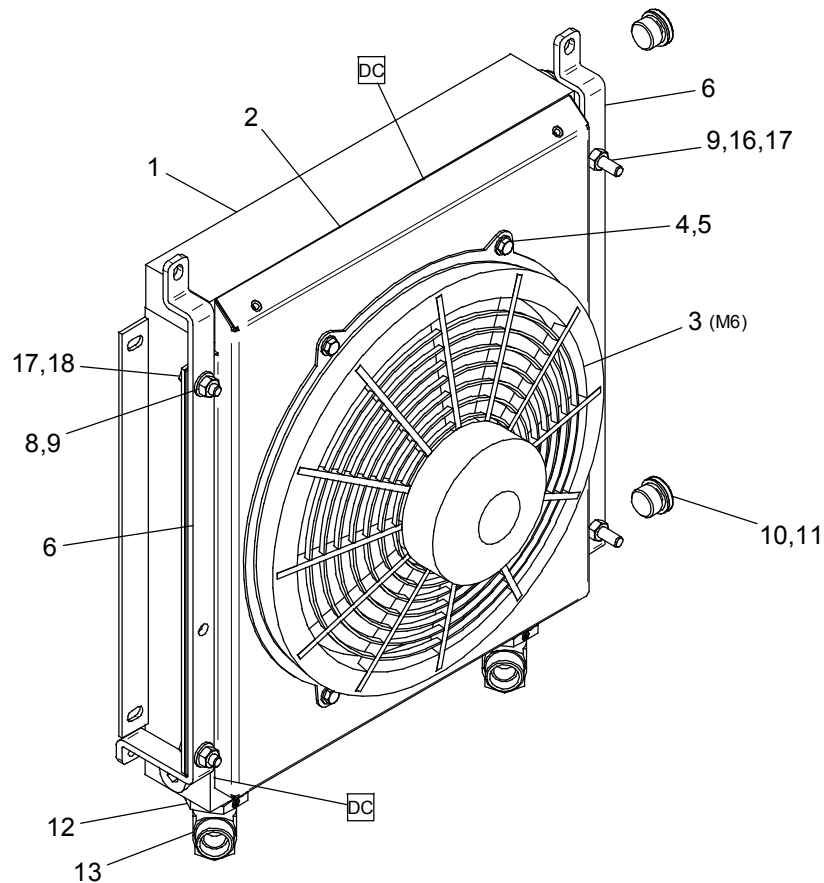
№ 112.3915

Bloc de valves

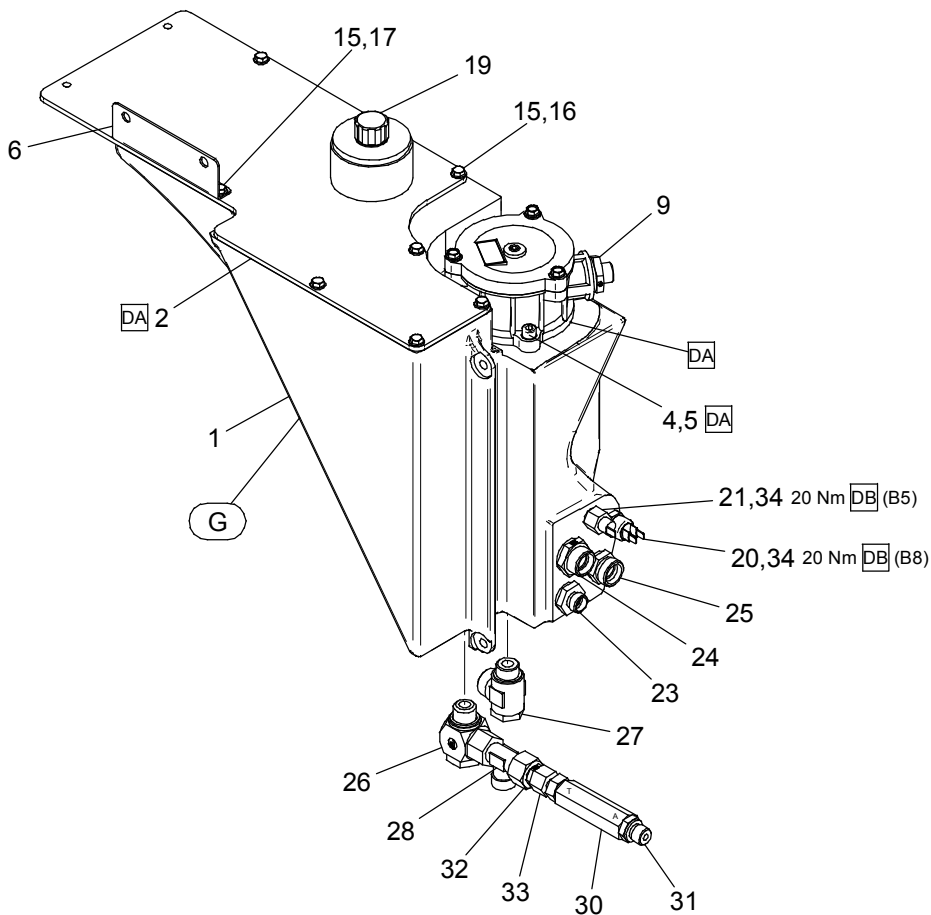
Valve block



Pos	No.	No. (old)	Bezeichnung	Description	Description
1	112.1912		Winkelstutzen EW08LOMDCF	Raccord coudé	Elbow fitting
2	103.3995	64171494	6kt-Mutter M6 8 verz DIN934	Ecrou hex.	Hex. nut
3	103.2944	60171317	6kt-Schraube M6x40 8.8 verz DIN931	Vis hex.	Hex.hd.screw
4	103.4361	67173888	Spannscheibe 6 (6,4/14x1,5) DIN6796	Rondelle élastique	Spring washer
5	101.4139	FT5175601	Halter	Support	Support
7	102.8938	TP4513501	Hydraulikrohr	Tube hydraulique	Hydraulic tube
8	1087018-6		Ventilblock	Bloc de soupape	Valve block
9	1087779-5		Kabelstrang	Tronc de fils	Wiring harness

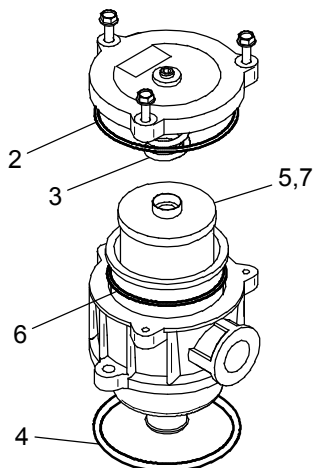


Pos	No.	No. (old)	Bezeichnung	Description	Description
1	101.3946	FT5140701	Ölkühler	Radiateur huile	Oil cooler
2	1085308-9		Abdeckung	Couverture	Cover
3	108.1077	86978686	Ventilator Ø 305	Ventilateur	Fan
4	103.3136	60372581	6kt-Schraube M6x16 8.8 verz DIN933	Vis hex.	Hex.hd.screw
5	103.4361	67173888	Spannscheibe 6 (6,4/14x1,5) DIN6796	Rondelle élastique	Spring washer
6	150.3261		Halter	Support	Support
8	103.4366	67174731	Spannscheibe 8 (8,4/18x2) DIN6796	Rondelle élastique	Spring washer
9	103.3996	64171495	6kt-Mutter M8 8 verz DIN934	Ecrou hex.	Hex. nut
10	103.3854	63178040	Verschlussschraube G1/2A St verz DIN908	Vis d'arrêt	Screw plug
11	103.5485	73575733	Dichtring 21x26x1,5 Cu DIN7603-A	Rondelle-joint	Sealing ring
12	103.7719	81378653	Reduzierstutzen G1AxG1/2	Raccord réducteur	Reduct-fitting
13	103.7726	81378834	Schwenkverschraubung AD18-G1/2	Raccord orientable	Swing pipe union
16	103.3097	60371366	6kt-Schraube M8x35 8.8 verz DIN933	Vis hex.	Hex.hd.screw
17	103.4227	66271547	Unterlagscheibe 8,4/16x1,6 St verz	Rondelle	Washer
18	103.3095	60371364	6kt-Schraube M8x25 8.8 verz DIN933	Vis hex.	Hex.hd.screw



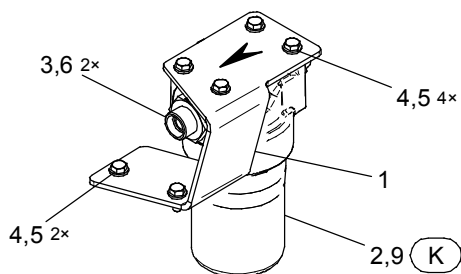
Pos	No.	No. (old)	Bezeichnung	Description	Description
1	150.3235		Öltank	Réservoir d'huile	Oil tank
2	207.9130		Deckel	Couvercle	Cover
4	103.3275	60771410	Zyl.schraube M8x25 8.8 verz DIN912	Vis à tête cyl.	Cyl. screw
5	103.4368	67175044	Spannscheibe 8 (8,4/14x0,55) SN212748	Rondelle élastique	Disc spring washer
6	150.3236		Winkel	Angle	Angle
9	112.1953		Einschraubst. GE12LR3/4 EDOMDCF	Raccord à visser	Screw-in fitting
15	103.4361	67173888	Spannscheibe 6 (6,4/14x1,5) DIN6796	Rondelle élastique	Spring washer
16	103.3136	60372581	6kt-Schraube M6x16 8.8 verz DIN933	Vis hex.	Hex.hd.screw
17	103.3086	60371355	6kt-Schraube M6x20 8.8 verz DIN933	Vis hex.	Hex.hd.screw
19	207.9053		Ölstandanzeiger M22x1.5	Indicateur de niveau d'huile	Level indicator
20	104.1626	88074843	Temperaturschalter M14x1.5 65/60°C	Interrupteur thermostatique	Temperatur switch
21	104.1642	88076234	Temperaturgeber M14x1.5	Bulbe thermostatique	Temperaturprobe
23	103.7742	81379158	Einschraubst. GE12LR1/2EDOMDCF	Raccord à visser	Screw-in fitting
24	112.1838	DE	Einschraubst. GE18LR3/4EDOMDCF	Raccord à visser	Screw-in fitting
25	112.1823		Einschraubst. GE18LR1/2EDOMDCF	Raccord à visser	Screw-in fitting
26	112.1915		Schwenkverschraubung WH15LRKDSOMDCF	Raccord orientable	Swivel fitting
27	103.7726	81378834	Schwenkverschraubung AD18-G1/2	Raccord orientable	Swing pipe union
28	112.1847		L-Stützen EL 15LOMDCF	Raccord-L	L-fitting
30	102.7371	TP4221401	Gegendruckventil	Valve de retenue	Back pressure valve
31	112.1827		Einschraubst. GE08LR3/8EDOMDCF	Raccord à visser	Screw-in fitting
32	112.1832		Konus-Reduktion RED15/12LOMDCF	Réducteur	Reduction
33	112.3109		Einschraubst. EGE12LREDCF	Raccord à visser	Screw-in fitting
34	103.5461	73571855	Dichtring 14x18x1,5 Cu DIN7603-A	Rondelle-joint	Sealing ring





Pos	No.	No. (old)	Bezeichnung	Description	Description
2	103.5594	73677508	O-Ring 98,02x3,53 NBR70	Joint tonque	O-ring
3	105.1141	DIV659	Feder	Ressort	Spring
4	105.1130	DIV613	O-Ring 91,44x5,34	Joint torique	O-ring
5	105.1127	DIV610	Filterpatrone	Cartouche	Filter cartridge
6	105.1129	DIV612	O-Ring 78,97x3,53	Joint torique	O-ring
7	105.1131	DIV614	O-Ring 28,17x3,53	Joint torique	O-ring

⌘ 112.3916



No	Teil	Pièce	Part	Spezifikation	Selektion
1	207.8828 Halter	Support	Support		
2	108.1040 Hydrofilter	Hydro-filtre	Hydraulic filter		TP.50905.01
3	112.1834 Einschraubstutzen gerade	Raccord	Fitting	AD15-G3/4	
4	103.3136 Sechskantschraube	Vis 6-pans	Hex.head screw	DIN 933, M6x16	603.72581
5	103.4361 Spannscheibe	Rondelle élastique	Disc spring washer	DIN 6796, 6	671.73888
6	112.1843 Winkelstutzen	Embout coudé	Elbow fitting	AD15-M22x1.5	
9	106.5819 Filterpatrone	Cartouche	Cartridge		56D.928934

⌘ 1107898-7

Pos	No.	No. (old)	Bezeichnung	Description	Description
54	111.1218	TP2634801	Bolzen	Goujon	Bolt
58	112.3117		Einschraubst. GE15LM18x1.5EDOMDCF	Raccord à visser	Screw-in fitting
60	103.5461	73571855	Dichtring 14x18x1,5 Cu DIN7603-A	Rondelle-joint	Sealing ring
61	112.1912		Winkelstutzen EW08LOMDCF	Raccord coudé	Elbow fitting
62	103.5487	73576235	Dichtring 33x39x2 Cu DIN7603-A	Rondelle-joint	Sealing ring
63	103.7562	81374013	Schwenkverschraubung AD18-M22x1,5	Raccord orientable	Swing pipe union
64	102.9063	TP4565801	Doppelnippel	Raccord double	Double nipple
65	103.8503	81577812	Rückschlagventil AD15-2BAR St verz	Soupape de retenue	Check valve
68	102.6285	TP4086501	Nippel	Nipple	Nipple
69	207.9001		Hydraulikrohr	Tube hydraulique	Hydraulic tube
72	102.9408	TP4714901	Hydraulikrohr	Tube hydraulique	Hydraulic tube
74	112.3118		Einschraubst. GE08LMEDOMDCF	Raccord à visser	Screw-in fitting
75	103.7644	81376418	T-Stutzen AD18-M26x1,5 DIN3908	Raccord-T	T-fitting
76	103.7713	81378392	Schraubkupplung M12x1,5 St verz	Accouplement à vis	Screw coupling
77	103.7594	81374836	Flanschhälfte	Demi-collets	Semi-flanges
78	103.3284	60771419	Zyl.schraube M10x35 8.8 verz DIN912	Vis à tête cyl.	Cyl. screw
79	103.7595	81374837	O-Ring 25x3,53 Shore90 A	Joint torique	O-ring
80	102.0537	TP2312201	Hülse	Douille	Sleeve
81	103.2956	60171329	6kt-Schraube M10x40 8.8 verz DIN931	Vis hex.	Hex.hd.screw
83	103.4362	67174242	Spannscheibe 10 (10,5/17x0,7) SN212748	Rondelle élastique	Disc spring washer
84	112.1950		L-Stutzen EL08LOMDCF	Raccord-L	L-fitting
85	102.7665	TP4252001	Drossel	Etrangleur	Reducing
101	111.4827	BG54382	Schlauchleitung	Conduite flexible	Flexible tube

⌘ 1107899-6

Pos	No.	No. (old)	Bezeichnung	Description	Description
201	102.9406	TP4714301	Schlauchleitung L=630 Tecalto	Conduite flexible	Flexible tube
202	103.9520	83478817	Schlauchschutz L=120 Thermoplast	Protection	Tube protection

⌘ 1092245-1

Pos	No.	No. (old)	Bezeichnung	Description	Description
346	102.9374	TP4707501	Verstellpumpe	Pompe variable	Adjusting pump

⌘ 1131887-0

Pos	No.	No. (old)	Bezeichnung	Description	Description
1	103.7644	81376418	T-Stutzen AD18-M26x1,5 DIN3908	Raccord-T	T-fitting
2	103.7683	81377810	Konus-Reduktion AD18/15	Réducteur	Reduction
3	207.9001		Hydraulik Rohr	Hydraulique tube	Hydraulic tube
4	103.8503	81577812	Rückschlagventil EO+ RHD15L2BCF	Soupape de retenue	Check valve

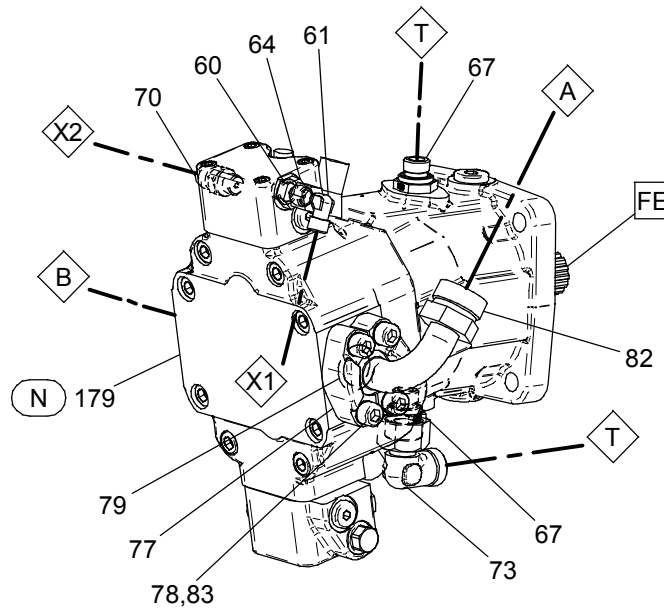


Hydraulikmotor

⌘ 1107898-7

Moteur hydraulique

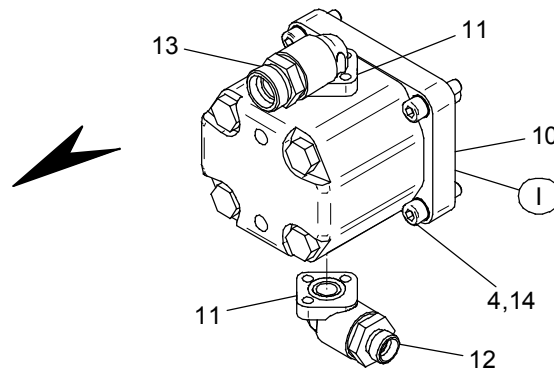
Hydraulic motor



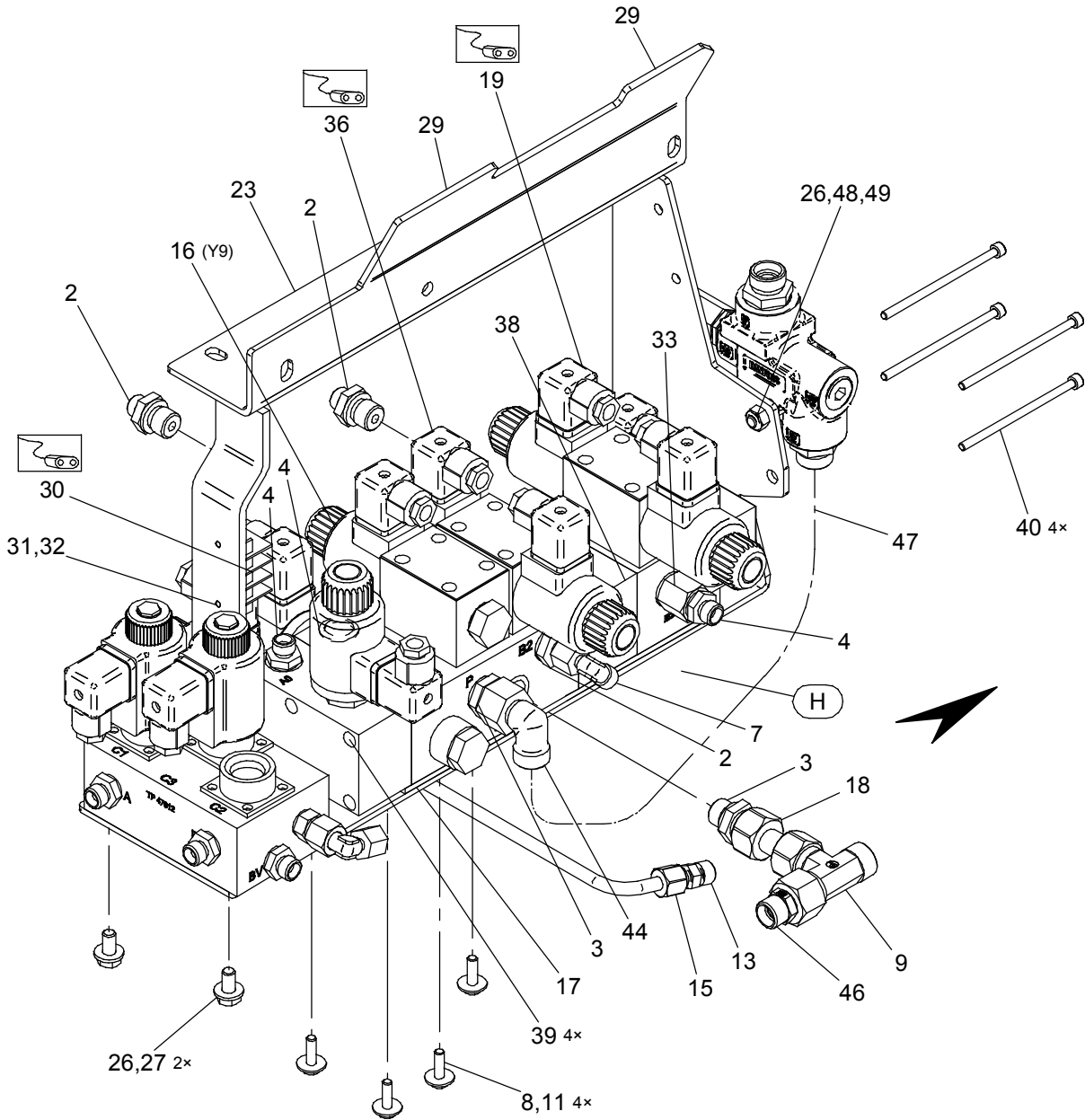
Pos	No.	No. (old)	Bezeichnung	Description	Description
60	103.5461	73571855	Dichtring 14x18x1,5 Cu DIN7603-A	Rondelle-joint	Sealing ring
61	112.1912		Winkelstutzen EW08LOMDCF	Raccord coudé	Elbow fitting
64	102.9063	TP4565801	Doppelnippel	Raccord double	Double nipple
67	112.1949		Einschraubst. GE18LM18x1.5 EDOMDCF	Raccord à visser	Screw-in fitting
70	103.7715	81378394	Schraubkupplung M14x1,5 St verz	Accouplement à vis	Screw coupling
77	103.7594	81374836	Flanschhälfte	Demi-collets	Semi-flanges
78	103.3284	60771419	Zyl.schraube M10x35 8.8 verz DIN912	Vis à tête cyl.	Cyl. screw
79	103.7595	81374837	O-Ring 25x3,53 Shore90 A	Joint torique	O-ring
82	103.7593	81374835	Krümmstutzen M36x2/25 St verz	Piece intermed.	Connection piece
83	103.4362	67174242	Spannscheibe 10 (10,5/17x0,7) SN212748	Rondelle élastique	Disc spring washer

⌘ 1107899-6

Pos	No.	No. (old)	Bezeichnung	Description	Description
179	103.0230	TP5050801	Verstellmotor	Moteur variable	Adjusting motor



Pos	No.	No. (old)	Bezeichnung	Description	Description
4	103.4368	67175044	Spannscheibe 8 (8,4/14x0,55) SN212748	Rondelle élastique	Disc spring washer
10	207.6316		Zahnradpumpe 8 cm ³	Pompe à engrenage	Geared pump
11	210.3082	3082N	Winkel-Flanschverschraubung G1/2" inkl	Flasque d'angle coudée	Elbow flanged fitting
12	103.7742	81379158	Einschraubst. GE12LR1/2EDOMDCF	Raccord à visser	Screw-in fitting
13	112.1823		Einschraubst. GE18LR1/2EDOMDCF	Raccord à visser	Screw-in fitting
14	103.3276	60771411	Zyl.schraube M8x30 8.8 verz DIN912	Vis à tête cyl.	Cyl. screw



Pos	No.	No. (old)	Bezeichnung	Description	Description
2	112.1827		Einschraubst. GE08LR3/8EDOMDCF	Raccord à visser	Screw-in fitting
3	112.3116		Einschraubst. GE15-3/8LREDOMDCF	Raccord à visser	Screw-in fitting
4	112.1844		Einschraubst. GE08LR1/4EDOMDCF	Raccord à visser	Screw-in fitting
7	112.1912		Winkelstutzen EW08LOMDCF	Raccord coudé	Elbow fitting
8	103.4352	67074881	Contactscheibe 6,1/18x1,4 FSt verz.	Rondelle de contact	Contact disc
9	103.7666	81376616	T-Stutzen T15LCFX	Raccord-T	T-fitting
11	103.3086	60371355	6kt-Schraube M6x20 8.8 verz DIN933	Vis hex.	Hex.hd.screw
13	103.7658	81376526	Verbindungsstutzen AD08-M14x1,5 DIN3902	Raccord	Pipe union
15	1086776-0		Hydraulikrohr	Tube hydraulique	Hydraulic tube
16	101.4944	FT5351901	Steuerblock	Bloc-distributeur	Valve case
17	101.3089	FT4984301	Gummiplatte	Plaque caoutchouc	Rubber plate
18	1090205-3		Hydraulikrohr kpl.	Tube hydraulique	Hydraulic tube
19	100.9600	BG51437	Kabelstrang	Tronc de fils	Wiring harness
23	103.0476	TP5177501	Ventilsupport	Support de valve	Valve support
26	103.4366	67174731	Spannscheibe 8 (8,4/18x2) DIN6796	Rondelle élastique	Spring washer
27	103.3137	60372582	6kt-Schraube M8x16 8.8 verz DIN933	Vis hex.	Hex.hd.screw
29	108.1099	TP5177508	Kantenschutzprofil	Protection-profile	Protection profile
30	100.9250	BG47442	Kabelstrang	Tronc de fils	Wiring harness
31	1116587-4		6kt-Mutter M4 8 verz ISO4032	Ecrou hex.	Hex. nut
32	103.4410	67476301	Fächerscheibe 4,3 FSt verz DIN6798-A	Disque d'éventail	Toothed washer
33	112.2625		Reduktion RI3/8EDX1/4CF	Réduction	Reduction
36	100.9805	BG53245	Kabelstrang	Tronc de fils	Wiring harness
37	111.4680	TP4247818	Schlauchleitung L=460 APZ	Conduite flexible	Flexible hose
38	101.4859	FT5323201	Zwischenplatte	Plaque intermédiaire	Distance plate
39	112.2574		Zyl.schraube M5x40 10.9 verz DIN912	Vis à tête cyl.	Cyl. screw
40	112.5289		Zyl.schraube M5x95 10.9 verz DIN912	Vis à tête cyl.	Cyl. screw
44	112.1843		Winkelstutzen EW15LOMDCF	Raccord coudé	Elbow fitting
46	112.1832		Konus-Reduktion RED15/12LOMDCF	Réducteur	Reduction
47	112.1799		Schlauchleitung L=430	Conduite flexible	Flexible hose
48	103.3002	60173251	6kt-Schraube M8x55 8.8 verz DIN931	Vis hex.	Hex.hd.screw
49	103.4055	64571511	6kt-Mutter M8 8 verz DIN985	Ecrou hex.	Hex. nut

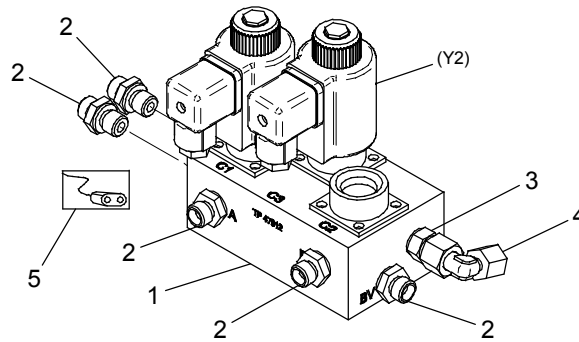


Ventilblock

⌘ 1131808-6

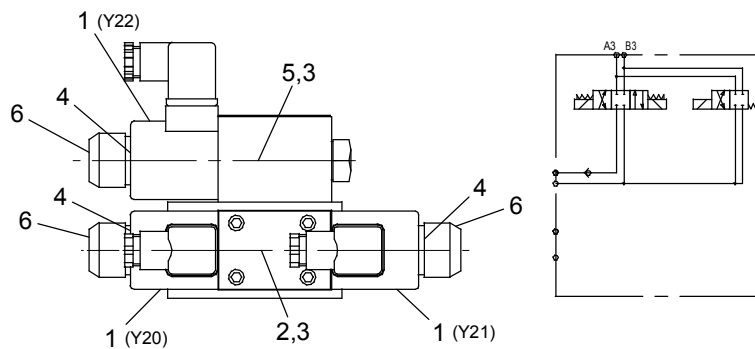
Bloc de valves

Valve block



Pos	No.	No. (old)	Bezeichnung	Description	Description
1	102.9569	TP4761201	Steuerblock	Bloc-distributeur	Valve case
2	112.1844		Einschraubstutzen GE08LR1/4EDOMDCF	Raccord à visser	Screw-in fitting
3	103.7697	81378039	Einschraubst. AD08-M14x1,5/G1/4A	Raccord à visser	Screw-in fitting
4	112.1912		Winkelstutzen EW08LOMDCF	Raccord coudé	Elbow fitting
5	102.9560	TP4760201	Kabelstrang	Tronc de fils	Wiring harness

⌘ 101.2964



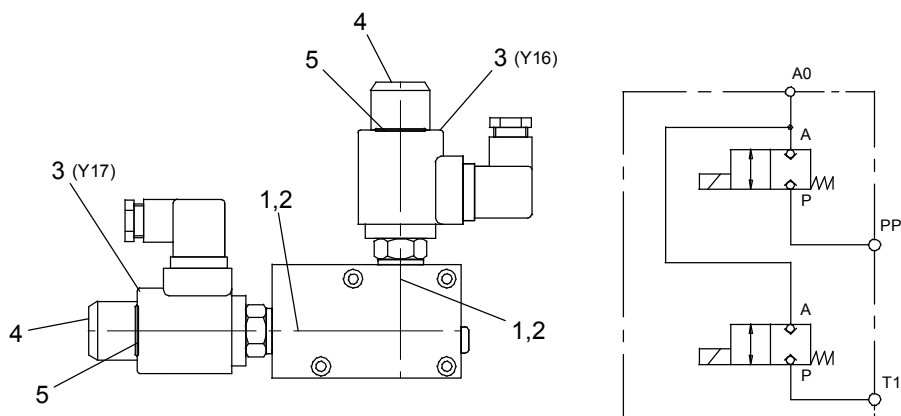
Pos	No.	No. (old)	Bezeichnung	Description	Description
1	106.2611	1837001277	Magnetspule	Bobine solenoïde	Solenoid coil
2	106.2461	810092100	Wegeventil	Distributeur-valve	Directional valve
3	106.2610	1817010311	Dichtungssatz	Jeu de joints	Sealkit
4	102.8693	7364415401	O-Ring 22x2 NBR70	Joint torique	O-ring
5	111.2827	810092114	Wegeventil	Distributeur-valve	Directional valve
6	111.2837	1833343009	Überwurfmutter	Ecrou-chapeau	Swivel nut

Ventilblock

№ 101.4628

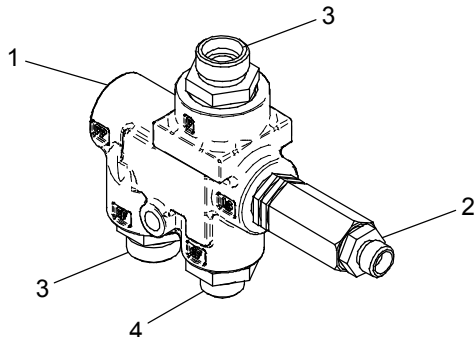
Bloc de valves

Valve block

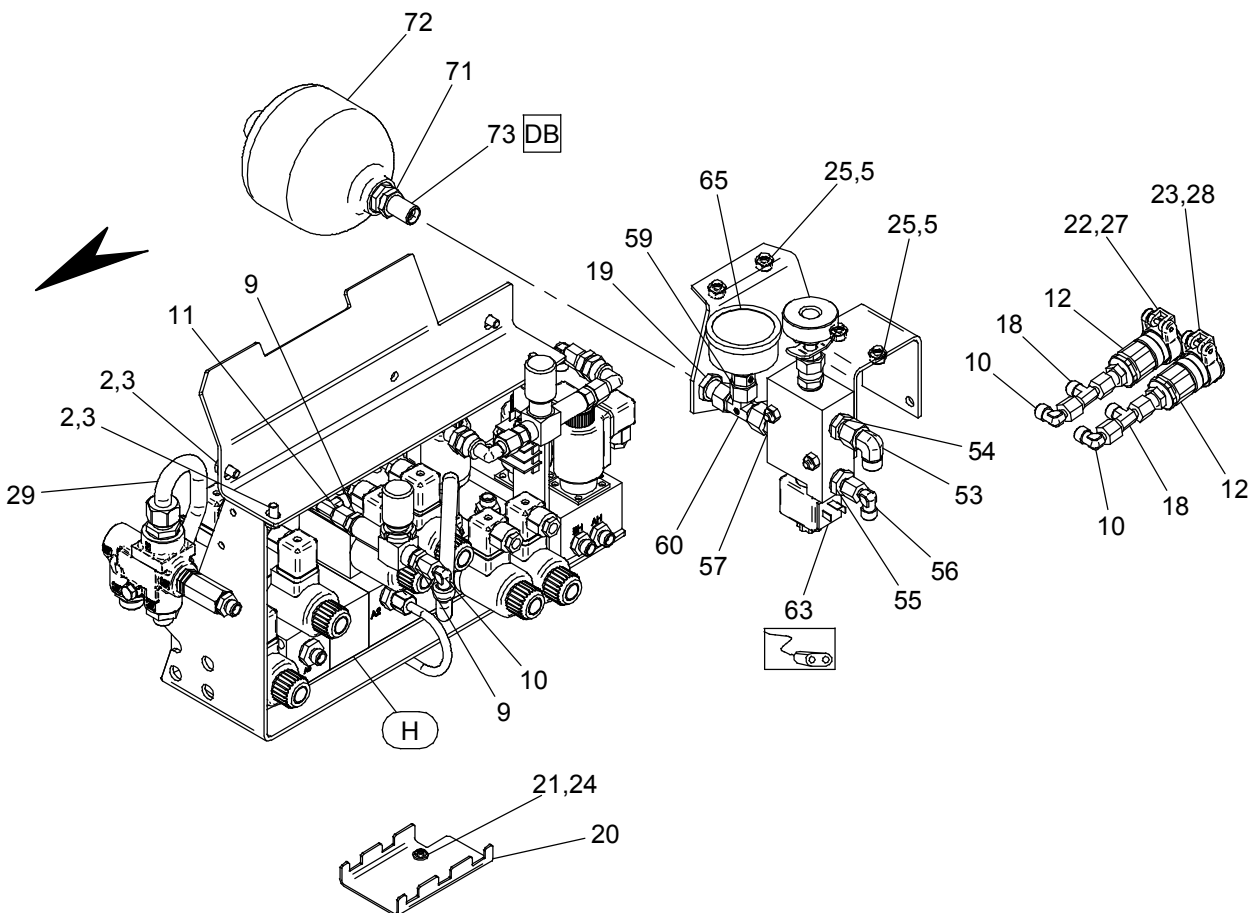
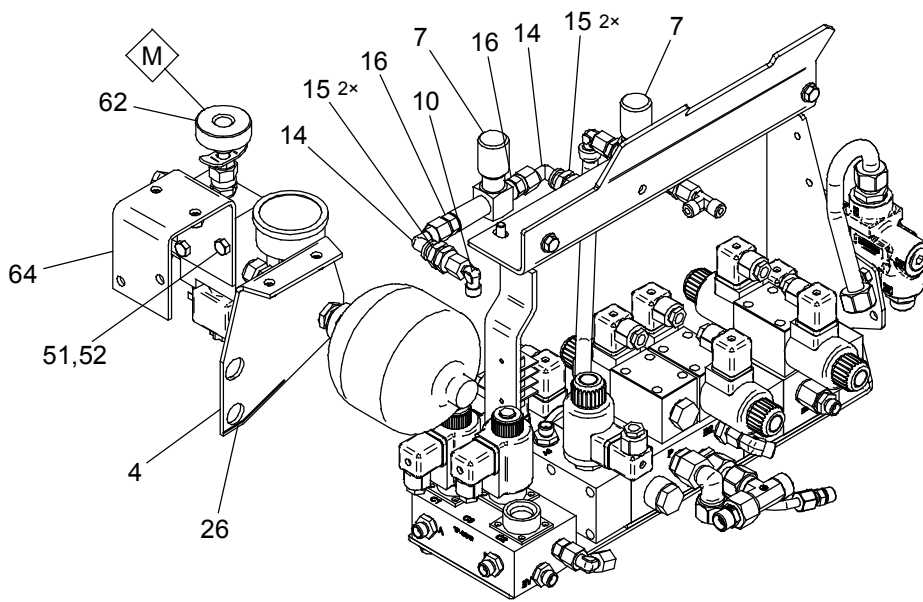


Pos	No.	No. (old)	Bezeichnung	Description	Description
1	111.2825	810040957	Ventileinsatz	Valve-insertion	Valve insert
2	111.2836	1817010290	Dichtungssatz	Jeu de joints	Sealkit
3	111.2838	1837001227	Magnetspule	Bobine solenoïde	Solenoid coil
4	111.2837	1833343009	Überwurfmutter	Ecrou-chapeau	Swivel nut
5	102.8693	7364415401	O-Ring 22x2 NBR70	Joint torique	O-ring

№ 1131809-5



Pos	No.	No. (old)	Bezeichnung	Description	Description
1	104.0310	86078099	Prioritätsventil OLS40	Valve priorité	Priority valve
2	112.1844		Einschraubstutzen GE08LR1/4EDOMDCF	Raccord à visser	Screw-in fitting
3	112.3170		Einschraubst. GE15LREDOMDCF	Raccord à visser	Screw-in fitting
4	103.7742	81379158	Einschraubst. GE12LR1/2EDOMDCF	Raccord à visser	Screw-in fitting



⌘ 1131780-8

Pos	No.	No. (old)	Bezeichnung	Description	Description
2	103.4366	67174731	Spannscheibe 8 (8,4/18x2) DIN6796	Rondelle élastique	Spring washer
3	103.3137	60372582	6kt-Schraube M8x16 8.8 verz DIN933	Vis hex.	Hex.hd.screw
4	102.6633	TP4142601	Speicherhalter	Support	Support
5	103.4055	64571511	6kt-Mutter M8 8 verz DIN985	Ecrou hex.	Hex. nut
7	111.0254	81579261	Drosselventil M20x1-G1/4" St	Valve d'étranglement	Throttle valve
8	111.4891		Nutmutter selbstsichernd M20x1 BN1235	Ecrou à rain. sic.	Slotted nut self-lock
9	112.1844		Einschraubst. GE08LR1/4EDOMDCF	Raccord à visser	Screw-in fitting
10	112.1912		Winkelstützen EW08LOMDCF	Raccord coudé	Elbow fitting
11	112.1950		L-Stützen EL08LOMDCF	Raccord-L	L-fitting
12	103.8491	81577374	Muffe Flat-Star M14x1.5	Manchon	Sleeve
14	103.7661	81376529	Winkel-Schottstützen AD8-M14x1,5 DIN3911	Angle cloison	Bulkhead angle fitt.
15	103.4042	64373139	6kt-Mutter M14x1,5 04 verz DIN439B	Ecrou hex.	Hex. nut
16	103.7697	81378039	Einschraubst. AD08-M14x1,5/G1/4A	Raccord à visser	Screw-in fitting
18	112.1950		L-Stützen EL08LOMDCF	Raccord-L	L-fitting
20	1117896-8		Führungsblech	Tôle guidage	Guide plate
21	103.3791	63078321	Linsensch. I6rund M6x12 8.8 verz BN6404	Vis à tête bombée	Flat head screw
22	103.8494	81577377	Staubkappe rot	Capuchon rouge	Dust clap red
23	103.8493	81577376	Staubkappe grün	Capuchon vert	Dust clap green
24	103.4361	67173888	Spannscheibe 6 (6,4/14x1,5) DIN6796	Rondelle élastique	Spring washer
25	103.4227	66271547	Unterlagscheibe 8,4/16x1,6 St verz	Rondelle	Washer
27	101.3291	FT5022505	Symbolschild 20 IVb	Symbole	Symbol sign
28	101.3290	FT5022504	Symbolschild 20 IVa	Symbole	Symbol sign
29	1131769-3		Hydraulikrohr kpl.	Tube hydraulique	Hydraulic tube

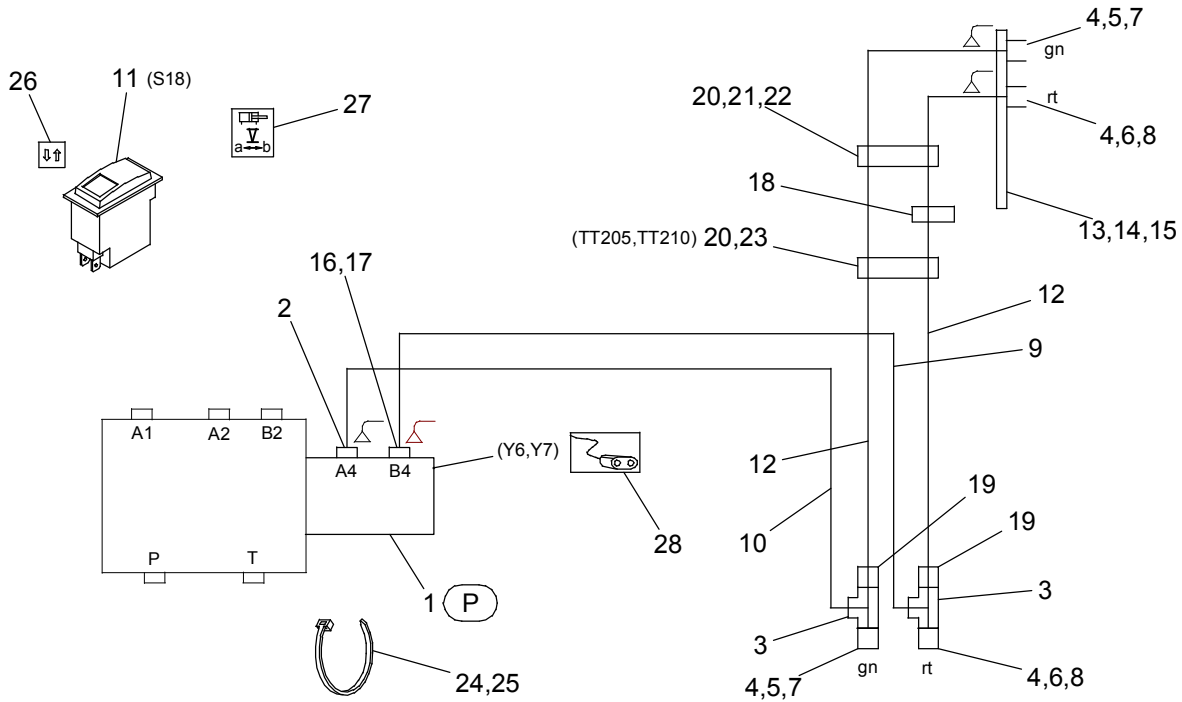
⌘ 112.3896

Pos	No.	No. (old)	Bezeichnung	Description	Description
51	103.4055	64571511	6kt-Mutter M8 8 verz DIN985	Ecrou hex.	Hex. nut
52	103.3002	60173251	6kt-Schraube M8x55 8.8 verz DIN931	Vis hex.	Hex.hd.screw
53	112.1821		Winkelstützen EW12LOMDCF	Raccord coudé	Elbow fitting
54	112.1825		Einschraubst. GE12LR3/8EDOMDCF	Raccord à visser	Screw-in fitting
55	112.1827		Einschraubst. GE08LR3/8EDOMDCF	Raccord à visser	Screw-in fitting
56	112.1912		Winkelstützen EW08LOMDCF	Raccord coudé	Elbow fitting
57	112.3109		Einschraubst. EGE 12LREDCF	Raccord à visser	Screw-in fitting
59	103.7710	81378348	Manometerverschraubung AD12/M 18x1.5-G1/4	Raccord	Pipe union
60	112.1829		L-Stützen EL 12LOMDCF	Raccord-L	L-fitting
62	102.8950	TP4517801	Steuerblock kpl	Bloc-distributeur	Valve case
63	100.9596	BG51433	Kabelstrang	Tronc de fils	Wiring harness
64	111.4641	TP5429701	Steuerblockhalter	Bloc-support	Case holder
65	104.1632	88075228	Glyzerinmanometer 0-160 bar 152216P	Manomètre	Glycerin press. gauge

⌘ 112.3898

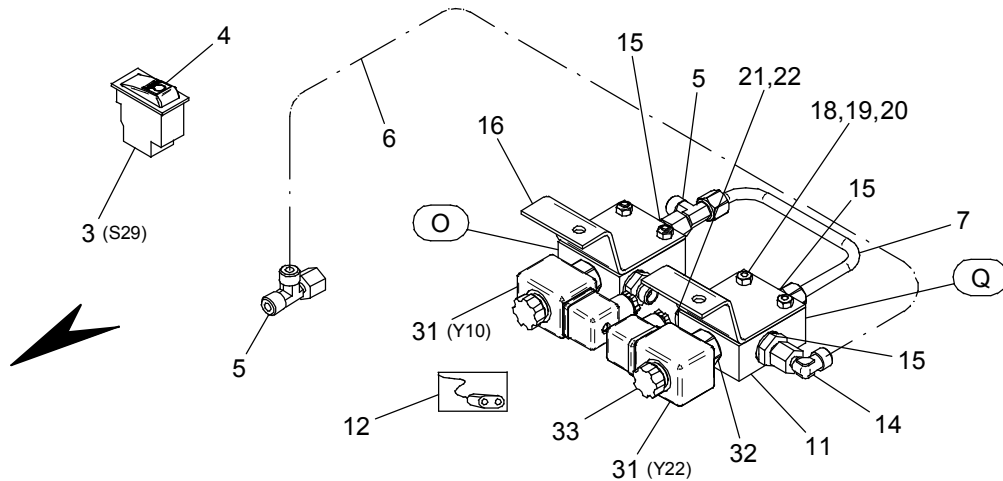
Pos	No.	No. (old)	Bezeichnung	Description	Description
71	103.4173	65574874	6kt-Mutter M18x1,5 14H verz DIN80705	Ecrou hex.	Hex. nut M18x1,5
72	103.8440	81575003	Membranspeicher 0.75 L, 25 bar	Accumulateur à membrane	Membrane accum.
73	103.7645	81376419	Schottstützen SV12LOMDCF	Raccord	Bulkhead fitting





Pos	No.	No. (old)	Bezeichnung	Description	Description
1	101.2969	F T4966401	Steuerblock Bosch	Bloc-distributeur	Valve case
2	112.1827		Einschraubst. GE08LR3/8EDOMDCF	Raccord à visser	Screw-in fitting
3	112.1950		L-Stutzen EL08LOMDCF	Raccord-L	L-fitting
4	103.8491	81577374	Muffe Flat-Star M14x1.5	Manchon	Sleeve
5	103.8493	81577376	Staubkappe gn	Clapet vert	Dust clap green
6	103.8494	81577377	Staubkappe rt	Clapet rouge	Dust clap red
7	101.3292	F T5022506	Symbolschild Va	Symbole	Symbol sign
8	101.3293	F T5022507	Symbolschild Vb	Symbole	Symbol sign
9	102.7621	TP4247803	Schlauchleitung L=850 APZ	Conduite flexible	Flexible tube
10	102.7624	TP4247806	Schlauchleitung L=1000 APZ	Conduite flexible	Flexible tube
11	103.7044	80578006	Kippschalter	Interr. à bascule	Flip switch
12	1099915-5		Schlauchleitung L=3010	Conduite flexible	Flexible tube
13	102.8794	TP4456601	Halter	Support	Support
14	103.3137	60372582	6kt-Schraube M8x16 8.8 verz DIN933	Vis hex.	Hex.hd.screw
15	103.4366	67174731	Spannscheibe 8 (8,4/18x2) DIN6796	Rondelle élastique	Spring washer
16	112.2625		Reduktion RI3/8EDX1/4CF	Réduction	Reduction
17	112.1844		Einschraubst. GE08LR1/4EDOMDCF	Raccord à visser	Screw-in fitting
18	102.8855	TP4491101	Haltering	Anneau	Ring
19	112.1912		Winkelstutzen EW08LOMDCF	Raccord coudé	Elbow fitting
20	103.9083	82574575	Rohrschelle 15/15 PP	Bride d'attache	Pipe clamp
21	103.2991	60172981	6kt-Schraube M6x35 8.8 verz DIN931	Vis hex.	Hex.hd.screw
22	103.4215	66072628	Unterlagscheibe 6,4/18x1,6 St verz	Rondelle	Washer
23	103.2946	60171319	6kt-Schraube M6x65 8.8 verz DIN931	Vis hex.	Hex.hd.screw
24	103.9630	84072290	Kabelbinder 4,8x200 PA 6.6 sw	Attache-câbles	Cables fastener
25	103.9631	84072291	Kabelbinder 4,8x358 PA 6.6 sw	Attache-câbles	Cables fastener
26	103.7045	80578007	Symbol	Symbole	Symbol sign
27	101.4856	F T5321101	Trockentransferfolie	Autocollant	Sticker
28	100.9625	BG51651	Kabelstrang	Tronc de fils	Wiring harness

⌘ 109.0107 / ⌘ 112.3914



Pos	No.	No. (old)	Bezeichnung	Description	Description
3	103.7033	80577805	Kippschalter	Interr. à bascule	Flip switch
4	103.7073	80579001	Symbol	Symbole	Symbol sign
5	112.1950		L-Stutzen EL08LOMDCF	Raccord-L	L-fitting
6	102.7622	TP4247804	Schlauchleitung L=700 APZ	Conduite flexible	Flexible tube
7	111.4616	FT5438501	Hydraulikrohr	Tube hydraulique	Hydraulik tube

⌘ 111.4617 / ⌘ 112.3914

Pos	No.	No. (old)	Bezeichnung	Description	Description
11	102.9274	TP4662101	Steuerblock	Bloc-distributeur	Valve case
12	111.4622	BG54381	Kabelstrang	Tronc de fils	Wiring harness
14	112.1912		Winkelstutzen EW08LOMDCF	Raccord coudé	Elbow fitting
15	112.1827		Einschraubst. GE08LR3/8EDOMDCF	Raccord à visser	Screw-in fitting
16	103.0225	TP5050001	Halter	Support	Support
18	103.2944	60171317	6kt-Schraube M6x40 8.8 verz DIN931	Vis hex.	Hex.hd.screw
19	103.3995	64171494	6kt-Mutter M6 8 verz DIN934	Ecrou hex.	Hex. nut
20	103.4361	67173888	Spannscheibe 6 (6,4/14x1,5) DIN6796	Rondelle élastique	Spring washer
21	103.3846	63177125	Verschlusschraube G3/8" A St verz DIN910	Vis d'arrêt	Screw plug
22	103.5489	73576723	Dichtring 17x21x1,5 Cu DIN7603-A	Rondelle-joint	Sealing ring

⌘ 102.9274

Pos	No.	No. (old)	Bezeichnung	Description	Description
31	103.8504	81577842	Magnetspule	Bobine solénoïde	Solenoid coil
32	103.8575	81578749	Ventileinsatz	Valve-insertion	Valve insert
33	106.5897	DIV921	Hutmutter Cymax 004	Ecrou-chapeau	Cap nut

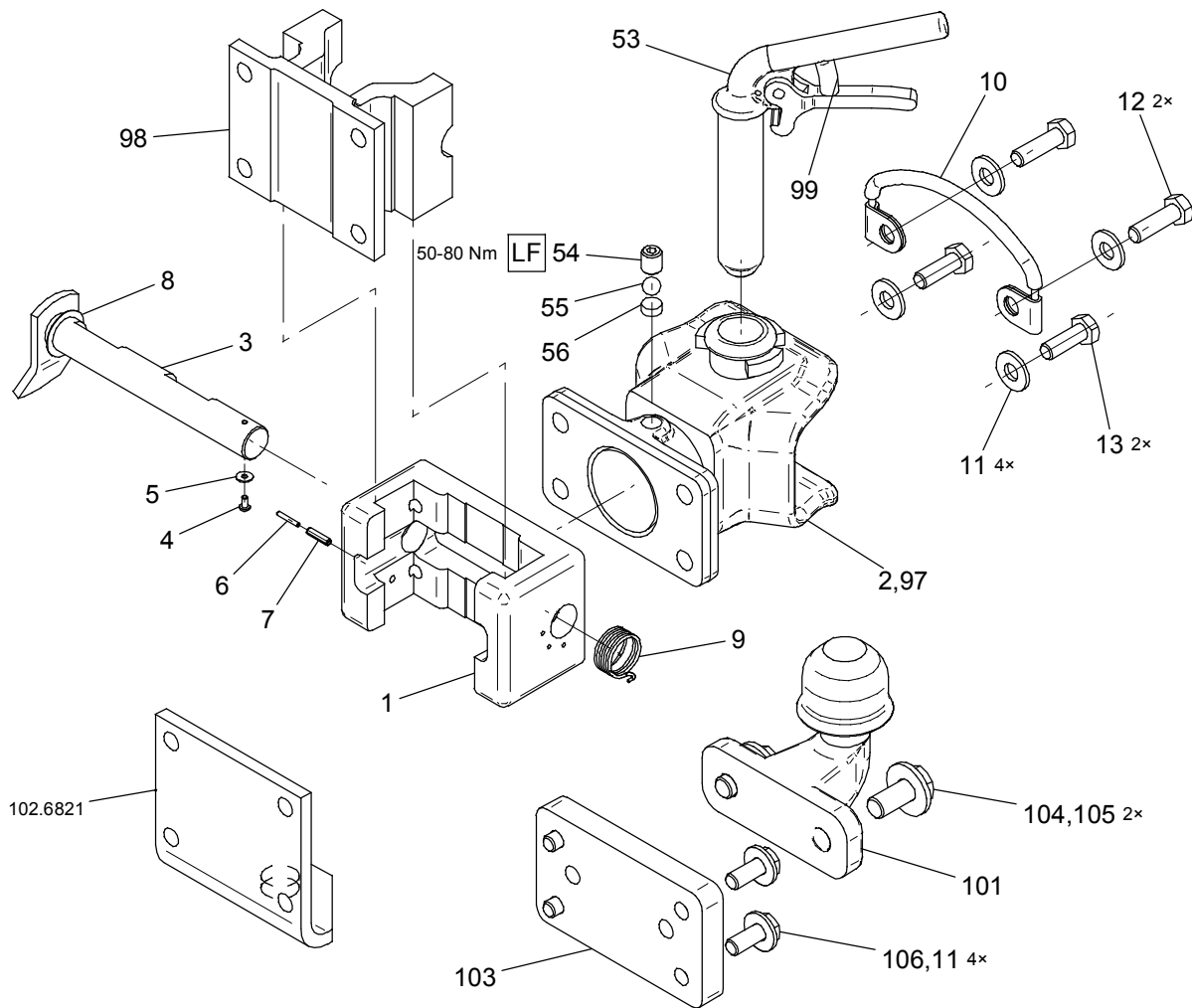


Anhängerkupplung

№ 150.1962

Attelage

Trailer hitch

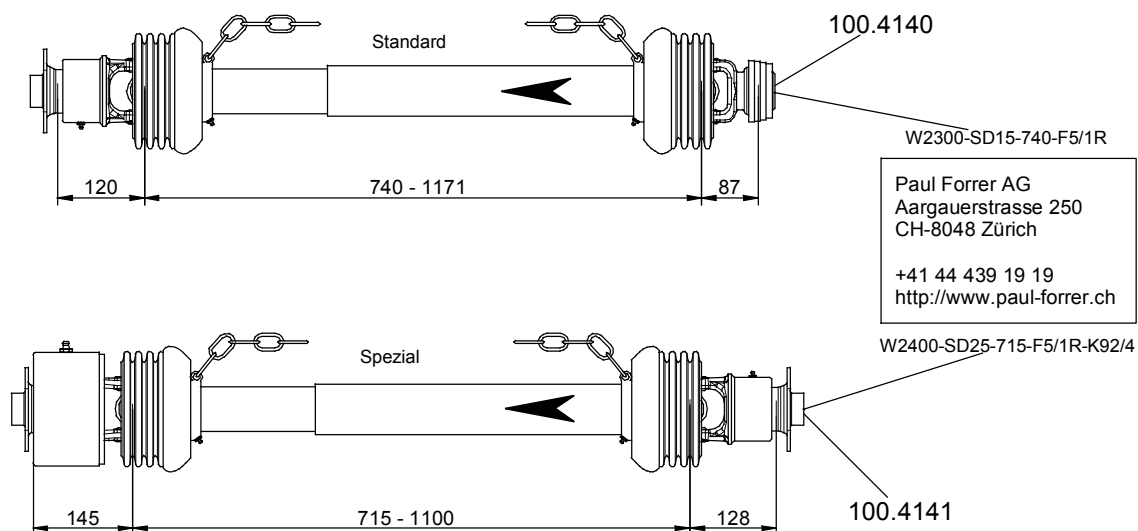


No	Teil	Pièce	Part	Spezifikation	Selektion
1	102.5917 Gleiter	Coulisse	Slider		TP.40344.01
2	103.0039 Anhängerkupplung	Attelage	Trailer hitch		TP.48922.01
3	102.5898 Drehbolzen komplett	Goujon	Pin		TP.40318.01
4	103.3798 Linsenschraube mit I-6Rund	Vis à tête bombée	Flat head crew	BN 6404, M4×8	630.78495
5	103.4216 Unterlagscheibe	Rondelle	Washer	DIN 9021, 4.3/12×1	660.73532
6	103.4499 Spannstift	Cheville	Spring dowel	DIN 1481, 3×20	679.72758
7	103.4469 Spannstift	Cheville	Spring dowel	DIN 1481, 5×20	679.71640
8	103.5970 Ausgleichscheibe	Rondelle de compens.	Shim washer	DIN 988, 25/35×0.5	759.71926
9	103.6245 Torsionsfeder	Ressort torsion	Torsion spring		764.45117.01
10	102.4832 Seilgriff komplett	Poignée	Grip		TP.29031.01
11	103.4363 Spannscheibe	Rondelle élastique	Disc spring washer	DIN 6796, 12	671.74555
12	103.3119 Sechskantschraube	Vis 6-pans	Hex.hd.screw	DIN 933, M12×40	603.71388
13	103.3118 Sechskantschraube	Vis 6-pans	Hex.hd.screw	DIN 933, M12×35	603.71387
53	112.0490 Einhandbolzen	Broche	Pin		TP.29158.03
54	103.3691 Gewindestift	Prisonnier	Threaded pin	DIN 913, M14×16, 45H	619.76816
55	104.4586 Kugel	Bille	Ball	Gi	899.75973
56	104.4660 Reibstück	Pièce d'usure	Friction piece	9S20K	899.78202
98	102.6665 Konsole	Console	Console		TP.41454.01
99	107.2740 Druckfeder	Ressort	Pressure spring		NF.129.01
97	100.4365 Anhängerkupplung	Attelage	Trailer hitch	solo per Italia	
101	112.3674 Anhängerkupplung	Attelage	Trailer hitch	Ø 50	
103	150.4068 Platte	Plaque	Plate		
104	103.3129 6kt-Schraube	Vis hex.	Hex.hd.screw	M16x35 8.8 verz DIN933	603.71398
105	103.4372 Spannscheibe	Rondelle élastique	Disc spring washer	16 (17/39x4) DIN6796	671.75778
106	103.3116 6kt-Schraube	Vis hex.	Hex.hd.screw	M12x30 8.8 verz DIN933	603.71385

Doppelgelenkwelle

Arbre à cardan

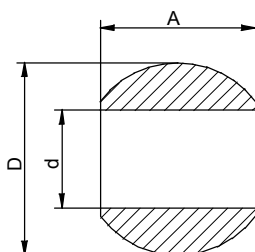
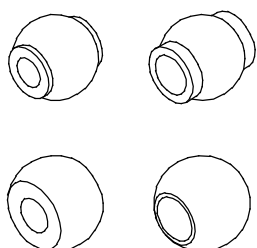
Cardan shaft



Kugelhülsen

Rotules

Ball joints



No.	111.5745	111.5747
Kat.	I / II	II
D	50	50
d	19.1	25.4
A	44	51

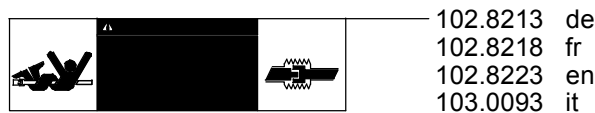
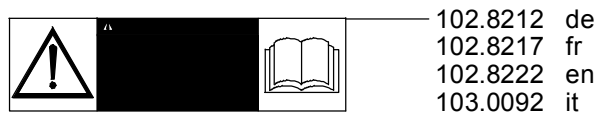
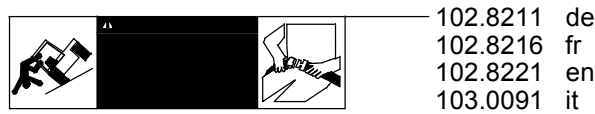
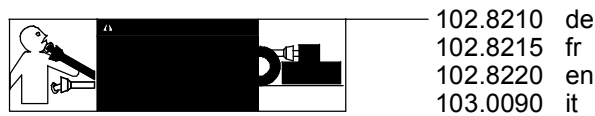
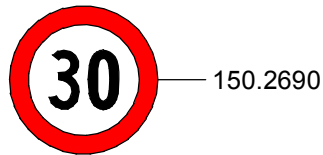
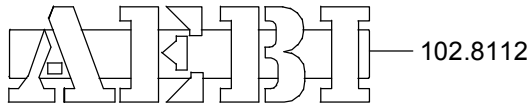
No.	111.5746	111.5748
Kat.	I / II	II
D	56	56
d	22.1	28.4
A	35	45

Selbstklebefolien

№ 112.4281

Autocollants

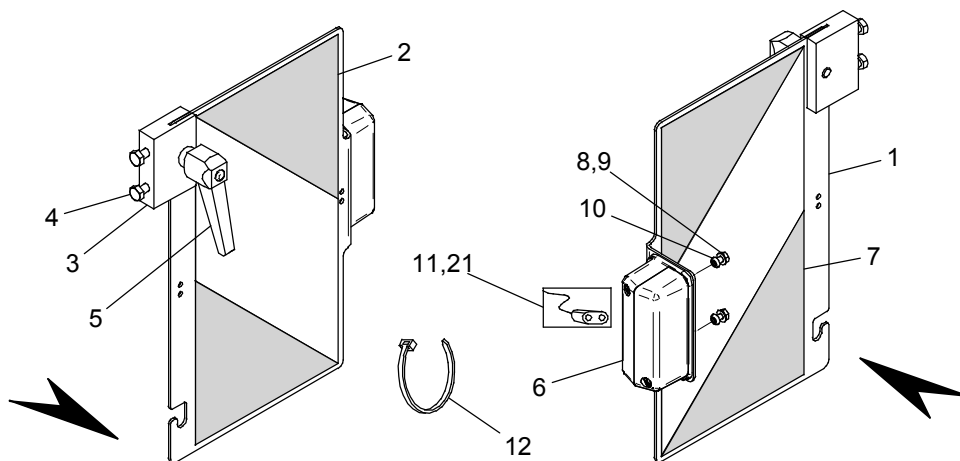
Stickers



14	Differentiale, Verstellmotor Differentials, High/Low	28	Schnellsperre Quick locking
13	Timer Motor/Klima Engine/climate timer	27	Allradlenkung 4 wheel steering
12	Allradlenkung 4 wheel steering	26	Allradlenkung 4 wheel steering
11	MFA 10 MC-System 10	25	leer blank
10	leer blank	24	Scheibenwischer Windscreen wiper
9	Sicherheitsschalter Safety switch	23	Schnellsperre Quick locking
8	Warnblinker Warning flasher	22	Allradlenkung 4 wheel steering
7	Scheibenwischer Windscreen wiper	21	Heizung Heating
6	Kontrolllampeneinheit Check lamps unit	20	Hilfholder
5	Lüfter-Relais, Signalhorn Fan relay, Horn	19	Licht Light
4	Scheinwerfer Headlight	18	Bremslichtschalter Stop light switch
3	Licht MFA 10 Light MC-System 10	17	Timer Motor Engine timer
2	Standlicht rechts Right position light	16	MFA 10 MC-System 10
1	Standlicht links Left position light	15	Lichtlupe Headlight flasher

207.9192





Pos	No.	No. (old)	Bezeichnung	Description	Description
1	1121979-0		Platte	Plaque	Plate
2	1122121-5		Warnmarkierungsaufkleber R	Autocollant D	Sticker R
3	1122045-8		Spannklotz	Bloc de serrage	Clamping block
4	103.3136	60372581	6kt-Schraube M6x16 8.8 verz DIN933	Vis hex.	Hex.hd.screw
5	1126954-8		Klemmhebel	Poignée	Lever
6	1127387-3		Umrissleuchte	Lampe	Lamp
7	1122973-4		Warnmarkierungsaufkleber L	Autocollant G	Sticker L
8	1116587-4		6kt-Mutter M4 8 verz ISO4032	Ecrou hex.	Hex. nut
9	103.4242	66275270	Unterlagscheibe 4,3/9x0,8 St verz	Rondelle	Washer
10	103.3799	63078497	Linsensch. I6rund M4x10 8.8 verz BN6404	Vis à tête bombée	Flat head screw
11	1133616-4		Kabelstrang L	Tronc de fils D	Wiring harness R
12	103.9641	84075718	Kabelbinder 2,5x98 PA 6.6 schwarz	Attache-câbles	Cables fastener
21	1141762-9		Kabelstrang R	Tronc de fils G	Wiring harness L

Übersicht Filter**Vue d'ensemble des filters****Filter summary**

Objekt / Object	Teil / Pièce / Part	Nr. / No.	Seite Page	Bemerkungen Remarques Annotation
Luftfilter Motor Filtre à air du moteur Engine air filter	Filterelement Element filtrant Filter cartridge	104.0860	46	
Motor Moteur Engine	Ölfilter Filtre à huile Oil filter	106.1919	38	
Motor Ölablassschraube Vis de vidange du moteur Engine oil drain screw	Dichtring Rondelle-joint Seal washer	106.1405	-	Cu
Brennstofffilter Filtre de carburant Fuel filter	Filterelement Element filtrant Filter cartridge	104.9598	38	
Druckfilter Filtre de pression Pressure filter	Filterelement Element filtrant Filter cartridge	106.5819	99	
Rücklaufilter Filtre de retour Reverse-flow filter	Filterelement Element filtrant Filter cartridge	105.1127	99	
Kabine (Heizung) Cabine (chauffage) Cab (heating)	Filtermatte Filtre Filter	207.9056	64	

Aebi & Co. AG Maschinenfabrik
CH-3401 Burgdorf
Switzerland

<http://www.aebi-schmidt.com>
aebi@aebi-schmidt.com



AEBI

A company of the Aebi Schmidt Group