

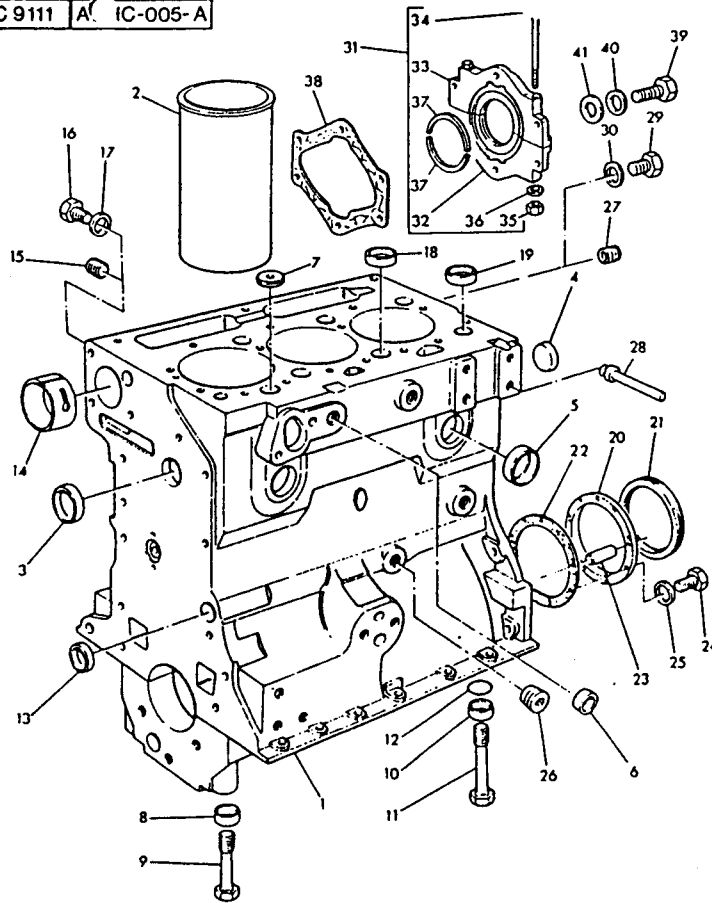
Inhaltsverzeichnis - Ersatzteilbuch T3500

Bildtafel	Bezeichnung	T3500
1	Zylinderblock	MA001
2	Kurbelwelle, Kolben u. Pleuel	MA002
3	"	MA003
4	Zylinderkopf	MA004
5	Kipphebelanlage	MA005
6	Steuergetriebe u. Nockenwelle	MA006
7	Schmierölpumpe u. Entlastungsventil	MA007
8	Einspritzanlage	MA008
9	Schwungradgehäuse	MA009
10	Schwungrad u. Zahnkranz	MA010
11	Anlasser	MA011
12	Schmierölwanne	MA012
13	Öleinfüllstutzen u. Entlüftung	MA013
14	Schmierölfilter u. motorseitiger Ölkühler	MA014
15	Kurbelwellengetriebe (vorne)	MA015
16	Wasserpumpe, Thermostat u. Wärmetauscher	MA016
17	Wasseraus- und Wassereinlaß	MA017
18	Lüfter u. Zwischenstück	MA018
19	Drehstrom-Wechselstrom-Lichtmaschine	MA019
20	Zahnradgetriebene Nebenaggregate	MA020
21	Ansaugkrümmer	MA021
22	Auspuffkrümmer	MA022
23	Kraftstoff-Niederdruckanlage	MA023
24	"	MA024
25	Kaltstartanlage	MA025
26	Motorhebeösen	MA026
27	Gas- und Abstellhebel	MA027
28	Motoraufhängungen (v. u. h.)	MA028
29	Glüh/Anlaßschalter	MA029
30	Öldruckschalter u. -manometer	MA030
31	Temperaturanzeiger u. -geber	MA031
32	Wasserkühler u. Leitblech	MA032
33	Tachometer u. Stundenzähler	MA033
34	Kraftstoff-Wasservorabscheider	MA034
35	Gerätezubehör u. Nebenaggregate	MA035
36	Dichtsatz Zylinderblock- u. -kopfmontage	MA036
37	Abgasschalldämpfer	FT000A
38	Ölbadluftfilter	FT000B
39	Wasserkühler	FT000C
40	Kraftstoffleitungen	FT000D
41	Kupplungsgehäuse	FT001
42	Kupplung K 225 Z	FT002
43	Kupplungsgestänge	FT003
44	Schaltgetriebe	SG001
45	"	SG002
46	Schaltgetriebe ab Nov.88	SG002A
47	"	SG003
48	Vorderradantrieb und Zapfwellenschaltung	SG004
49	Vorderachse	SG005
50	Selbstsperrdifferential	SG006
51	Vorderachse	SG007
52	Bremse vorne	SG008

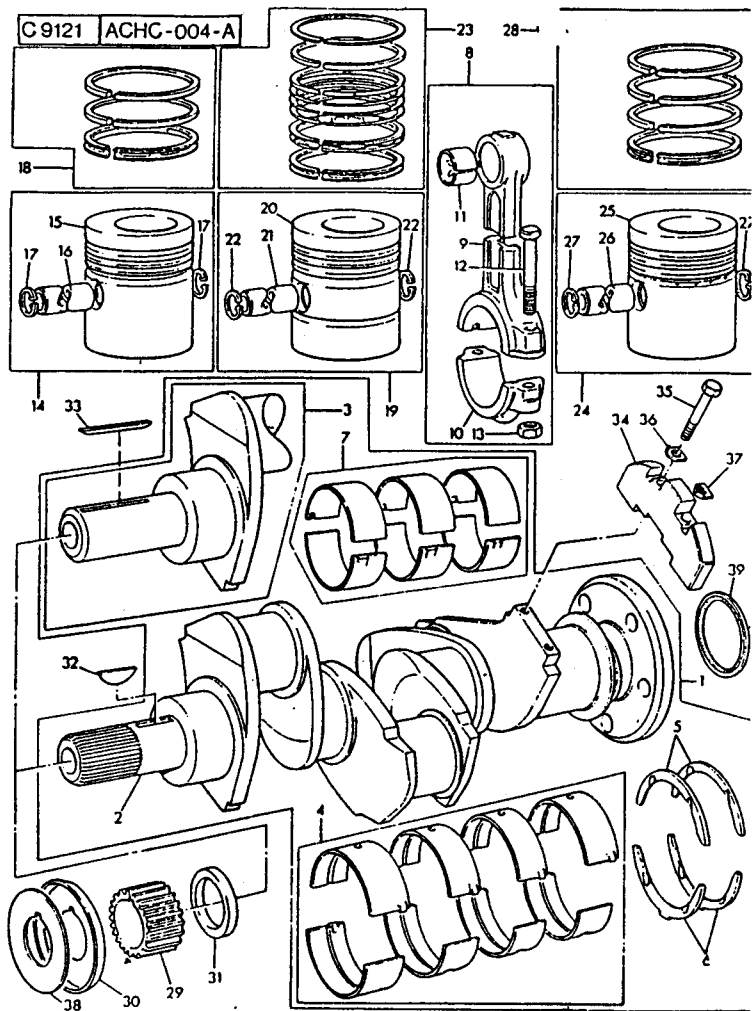
Bildtafel	Bezeichnung	T3500
-----------	-------------	-------

53	Bremse vorne (Ausführung LINDNER)	SG009
54	Hydraulische Anlage	FT004
55	Hydraulische Anlage (neue Ausführung)	FT004A
56	Hydraulische Anlage und Steuergeräte	FT005
57	Servostatische Lenkung	FT006
58	Lenkgestänge	FT007
59	Fahrgestell	FT008
60	"	FT009
61	Ganggestänge	FT010
62	Differentialgetriebe	DG001
63	"	DG002
64	Differentialsperre	DG003
65	Hinterachse	DG004
66	Bremse hinten	DG005
67	Bremse hinten (Ausführung LINDNER)	DG006
68	Handbremse	FT011
69	Hydro-Bremsanlage	FT012
70	Aufbausrahmen	FT013
71	Karosserie	FT014
72	"	FT015
73	Kabine L-350	FT016
74	"	FT017
75	Elektrische Ausrüstung	FT018
76	Winkeltrieb	FZ001
77	Hydraulischer Rollboden	FZ002
78	Hydraulischer Rollbodenantrieb	FZ003
79	Rollbodenantrieb - Streuwerk u. Pickup-Antrieb	FZ004
80	Gelenkwelle zu Streuwerk u. Pickup-Antrieb	FZ005
81	Streuwerk	FZ006
82	"	FZ007
83	"	FZ008
84	Ladewagenaufbau	FZ009
85	Ladegerät HL110 - Förderkasten	FZ017
86	" " Kurbelwelle	FZ018
87	" " Kurbelwellenantrieb	FZ019
88	" " Tragrohr, Pick-Up-Blech	FZ020
89	" " Pick-Up-Antrieb	FZ021
90	" " Stützen, Stützrad	FZ022
	Schutz für Rollboden- und Pick-Up-Antrieb	
91	Ladegerät HLS010 - Förderkasten	FZ010
92	" " Kurbelwelle	FZ011
93	" " Kurbelwellenantrieb	FZ012
94	" " Tragrohr, Pick-Up-Blech	FZ013
95	" " Pick-Up-Antrieb	FZ014
96	" " Stützen, Stützrad	FZ016
	Schutz für Rollboden- und Pick-Up-Antrieb	
97	Ladegerät - Sammeltrommel	FZ015
98	Läng Zapfwellenantrieb vorne	FZ023


 LANDMASCHINEN
PRUCKNER
 www.pruckner.com

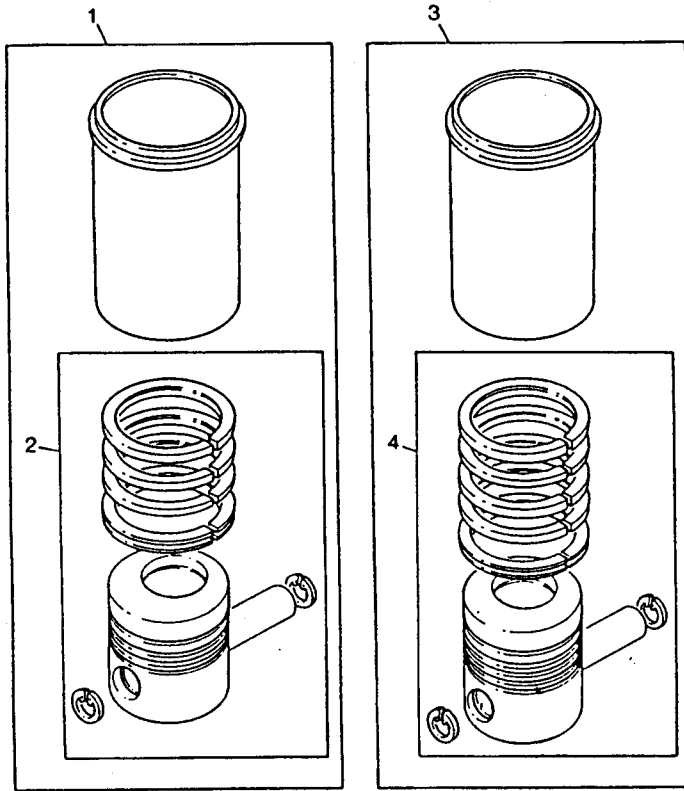


Pos	Teil-Nr.	Stk.	Typ	Anmerkung	DIN	Benennung	Designation
1	605BA0007	1		⊙ 664573		Zylinderblock	Cylinder block
2	631358323	3		(A)		Laufbuchse	Liner
2	631358345	X		(B)		Laufbuchse	Liner
3	60650710	1				Verschl.stopfen	Plug
4	60650664	1				Verschl.stopfen	Plug
5	60650563	4				Verschl.stopfen	Plug
8	633137408	6				Muffe	Thimble
9	632181441	6				Schraube	Screw
10	633137408	2				Muffe	Thimble
11	632181442	2				Schraube	Screw
12	62415608	2				O-Ring	O ring
13	60650566	2				Verschl.stopfen	Plug
20	64142V002	1		⊙ 637424611		Gehäuse	Housing
21	62418F475	1		⊙ 62415391		Dichtring	Seal
22	633826111	1				Dichtung	Joint
23	60350015	2				Zylinderstift	Dowel
24	60746255	9				Schraube	Screw
25	60920003	9				Unterlegscheibe	Washer
28	62485A204	1		(C)		Verschl.stopfen	Plug

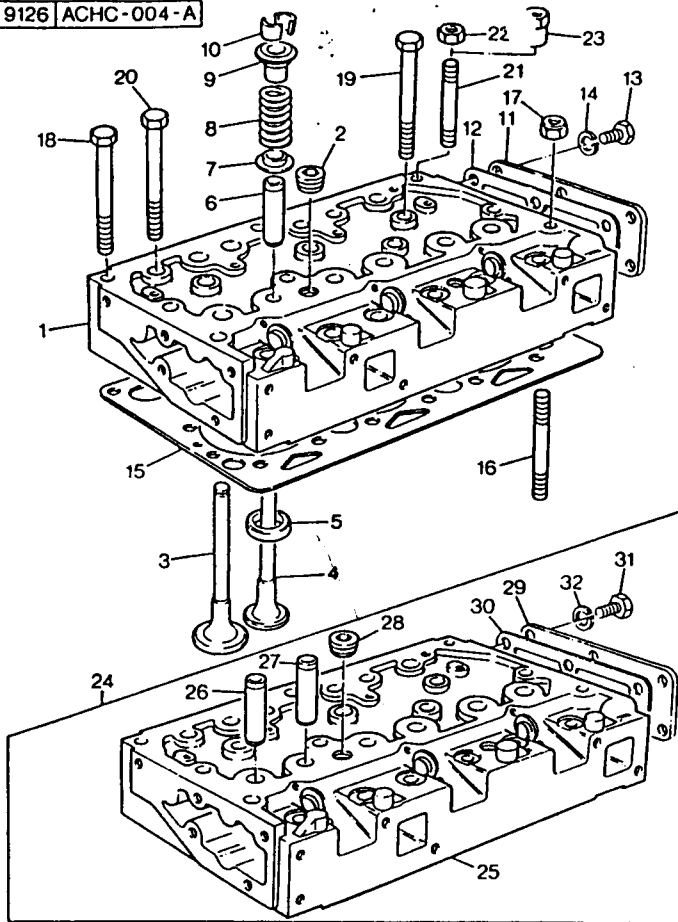


Pos	Teil-Nr.	Stk.	Typ	Anmerkung	DIN	Benennung	Designation
1	6U5B60027	1				Kurbelwellensatz	Kit, crankshaft
3		1		Bestelle REF.1		Kurbelwelle	Crankshaft
4	668084	1		(A)		Lagersatz	Kit, bearing
4	668084A	X		(A), D (-)0.010"		Lagersatz	Kit, bearing
4	668084B	X		(A), D (-)0.020"		Lagersatz	Kit, bearing
4	668084C	X		(A), D (-)0.030"		Lagersatz	Kit, bearing
5	631137211	2				Unterlegscheibe	Washer
5	631137212	X		D (+)0.007"		Unterlegscheibe	Washer
6	631137221	2				Unterlegscheibe	Washer
6	631137222	X		D (+)0.007"		Unterlegscheibe	Washer
7	685036	1		(A)		Lagersatz	Kit, bearing
7	685036A	X		(A), D (-)0.010"		Lagersatz	Kit, bearing
7	685036B	X		(A), D (-)0.020"		Lagersatz	Kit, bearing
7	685036C	X		(A), D (-)0.030"		Lagersatz	Kit, bearing
8	67790010	3		• 691051		Stange	Rod
9		1		Bestelle REF.8		Pleuel	Conrod
10.		1		Bestelle REF.8		Kappe	Cap
11	631134151	1				Lager	Bearing
12	60095250	2				Masch.schraube	Bolt
13	633221327	2				Mutter	Nut
19	668332	3		(C)		Kolben	Piston
20		1		Bestelle REF.19		Kolben	Piston
21		1		Bestelle REF.19		Bolzen	Pin
22	60170001	2				Sicherungsring	Circlip
23	641158057	3				Kolbenringsatz	Kit, piston ring
29	631163491	1				Zahnrad	Gear
33	636271704	1				Paßkeil	Key
34	631328241	2				Gewicht	Weight
35	62185189	4				Schraube	Screw
36	631731515	2				Unterlegscheibe	Washer
37	631731516	2				Unterlegscheibe	Washer





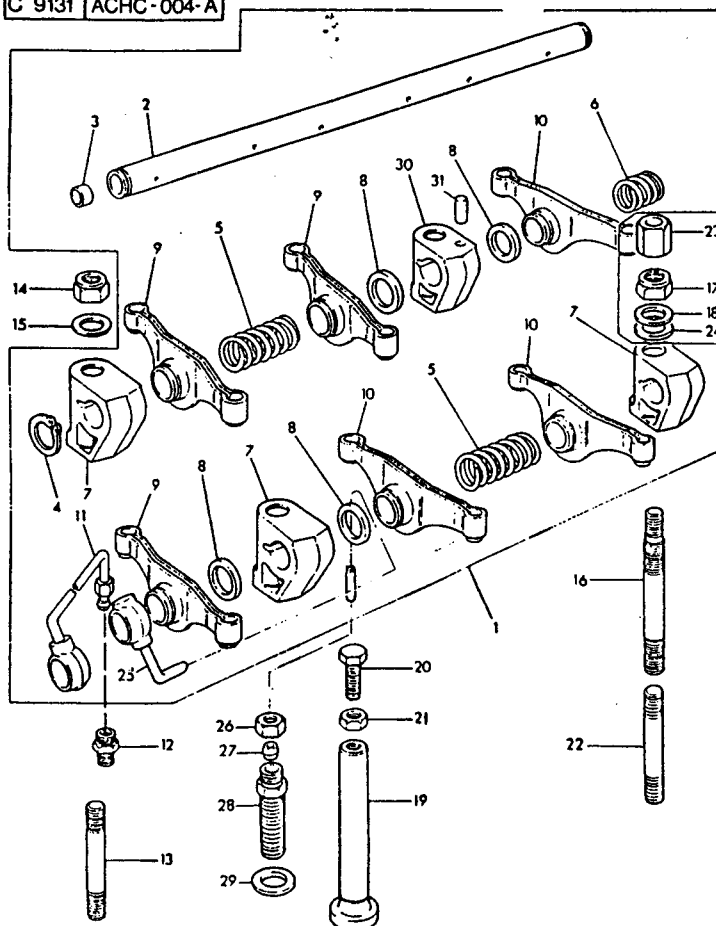
Pos	Teil-Nr.	Stk.	Typ	Anmerkung	DIN	Benennung	Designation
3	6U5MK0034	X		(A)		Laufb/kolbensatz	Kit, liner piston
3	6U5MK0035	X		(B)		Laufb/kolbensatz	Kit, liner piston
4	668504					Kolbensatz	Kit, piston



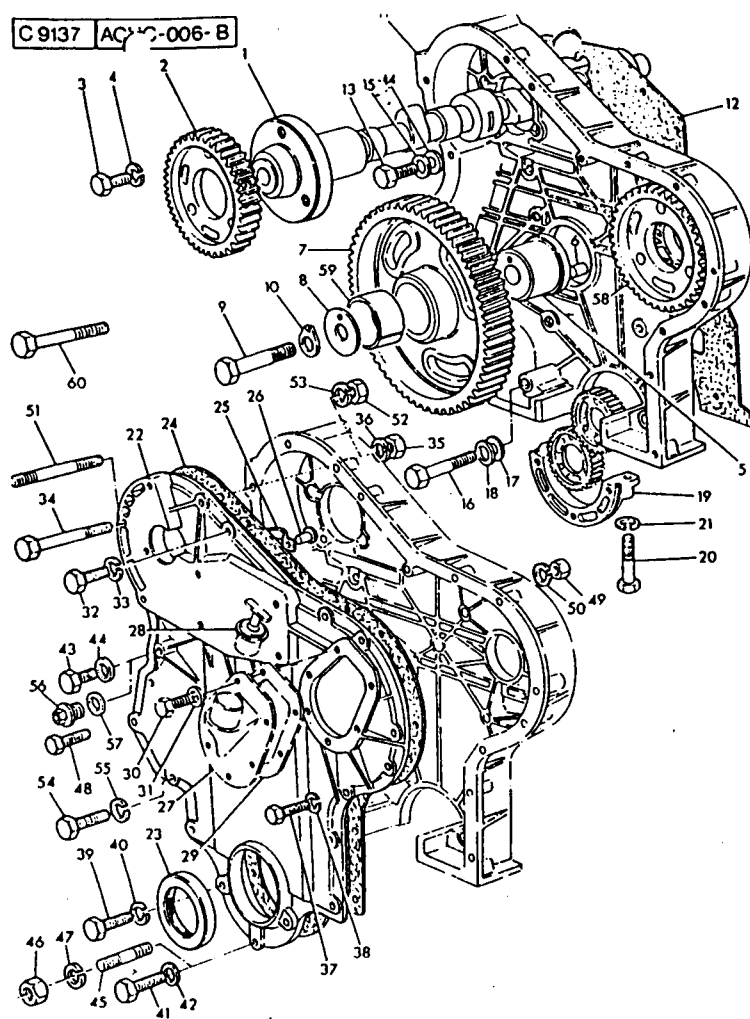
Pos	Teil-Nr.	Stk.	Typ	Anmerkung	DIN	Benennung	Designation
1	62180082	1		(B) • 689141 • 6A5BD1969 • 6A5BD2722		Zylinderkopf Kpl. mit Ventile	Cylinder Head
2	2431154	2				Verschlußstopfen	Plug
3	31431681	3				Einlassventil	Valve inlet
4	631431011	3		• 631431761		Ventil	Valve
5	633124428	3				Einsatzstück	Inlet
6	633261723	6				Führung	Guide
7	633415133	6				Unterlegscheibe	Washer
8	60780006	6				Feder	Spring
9	633423148	6		• 60150008		Kappe	Cap
10	60230001	6		(A) • 633173115		Splint	Cotter
11		1		SS/SPn LBHC		Deckel	Cover
12		1		SS/SPn LBHC		Dichtung	Joint
13		6		SS/SPn LBHC		Schraube	Screw
14		6		SS/SPn LBHC		Unterlegscheibe	Washer
15	63681E006	1		• 636812127		Zylinderk.dichtung	Head gasket
16	632524132	2				Stehbolzen	Stud
17	633221315	2		-> 6U727260K		Mutter	Nut
17	633221329	2		!-> 6U727261K		Mutter	Nut
19	632181447	4		-> 6U727260G		Schraube	Screw
19	632181457	4		!-> 6U727261K		Schraube	Screw
20	632181446	9		-> 6U727260K		Schraube	Screw
20	632181458	9		!-> 6U727261K		Schraube	Screw
21	632524148	3				Stehbolzen	Stud
22	633221315	3		-> 6U727260K		Mutter	Nut
22	633221329	3		!-> 6U727261K		Mutter	Nut
26	633261723	4				Führung	Guide
27	633261723	4				Führung	Guide



Pos	Teil-Nr.	Stk.	Typ	Anmerkung	DIN	Benennung	Designation
28	62431154	2				Verschlußstopfen	Plug
29		1				Deckel	Cover
30		1		SS/SPn LBHC		Dichtung	Joint
31		6		SS/SPn LBHC		Schraube	Screw
32		6		SS/SPn LBHC		Unterlegscheibe	Washer



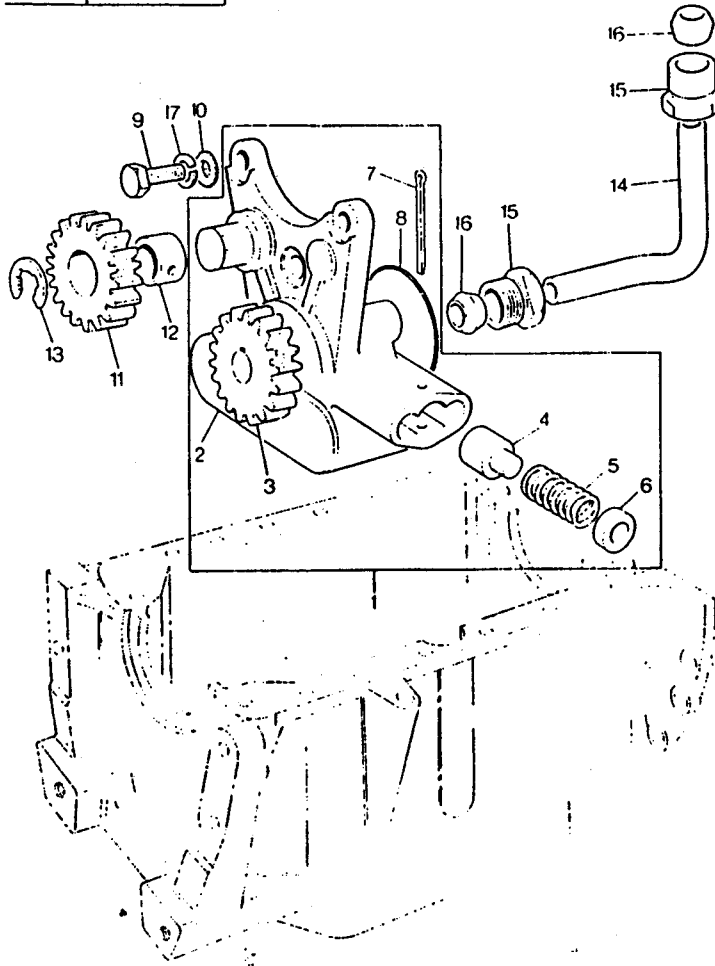
Pos	Teil-Nr.	Stk.	Typ	Anmerkung	DIN	Benennung	Designation
1	64115R805	1		• 683135		Kipphebelachse Kol.	Rocker shaft ass
2	62790047	1		6U7LR0002		Welle	Shaft
3	60650507	2				Verschlußstoifen	Plug
4	60170033	2				Sicherungsring	Circlip
5	607B0005	2				Feder	Sorino
6	607B0175	1				Feder	Sorino
7	60101138	4		(A)		Haltearm	Bracket
7	60101138	3		(B)		Haltearm	Bracket
8	60330505	4		(A)		Abstandstück	Spacer
8	60330505	5		(B)		Abstandstück	Spacer
9	63737A0B1	3		rechte wahlw 60520430		Hebel	Lever
10	63737A031	3		links wahlw 60520429		Hebel	Lever
11	635568352	1				Rohrleitung	Pipe
12	60206002	1				Verschraubung	Union
13	60826469	2				Stehbolzen	Stud
14	62211283	2				Mutter	Nut
15	60920004	2				Unterlegscheibe	Washer
16	632754435	2				Stehbolzen	Stud
17	62211283	2				Mutter	Nut
18	60920004	2				Unterlegscheibe	Washer
19	60860012	6				Ventilstößel	Tappet
20	60720677	6				Schraube	Screw
21	60576052	6				Mutter	Nut
30	637521212	1		(B)		Haltearm	Bracket
31	62112A066	1		(C)		Bolzen	Pin



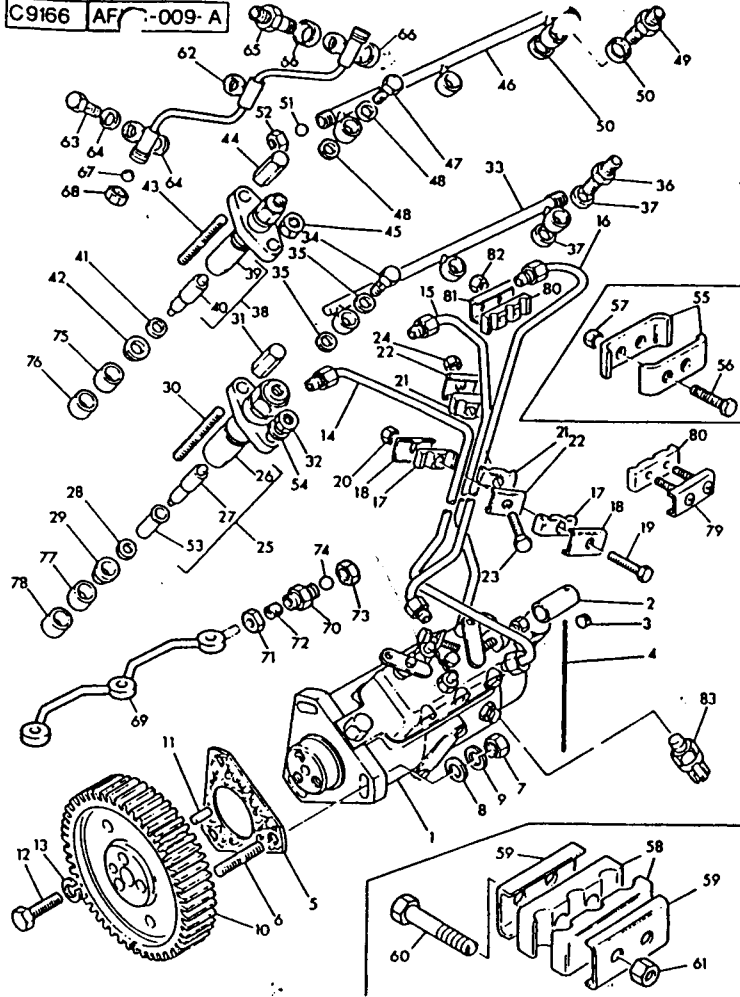
Fos	Teil-Nr.	Stk.	Typ	Anmerkung	DIN	Benennung	Designation
1	631415261	1				Nockenwelle	Camshaft
2	60410241	1				Zahnrad	Gear
3	60746214	3				Schraube	Screw
4	60920053	3				Unterlegscheibe	Washer
5	60995447	1				Nabe	Hub
6	60350005	1				Zylinderstift	Dowel
7	631164362	1				Zahnrad	Gear
8	60940738	1				Platte	Plate
9	60095199	1				Schraube	Screw
10	60920883	1				Unterlegscheibe	Washer
11	637161481	1				Kasten	Case
12	636814119	1				Dichtung	Joint
13	60746355	12				Schraube	Screw
14	60920053	12				Unterlegscheibe	Washer
16	60096234	2				Schraube	Screw
17	60920053	2				Unterlegscheibe	Washer
19	637354312	1				Deckel	Cover
20	60096232	2				Masch.schraube	Bolt
21	60920053	2				Unterlegscheibe	Washer
22	67790039	1		• 6A5FH0245		Deckel	Cover
23	62415344	1		• 62415343		Dichtring	Seal
24	636813136	1				Dichtung	Joint
25	63661P002	1				Feder	Spring
26	62126151	1				Niet	Rivet
27		1		SS/SPn HBHC		Deckel	Cover
28		1		SS/SPn HBHC		Kappe	Cap
29		1		SS/SPn HBHC		Dichtung	Joint
30		6		SS/SPn HBHC		Schraube	Screw
31		6		SS/SPn HBHC		Unterlegscheibe	Washer
32	60746414	2				Schraube	Screw
33	60920052	1				Unterlegscheibe	Washer
33	60920053	2				Unterlegscheibe	Washer



Pos	Teil-Nr.	Stk.	Typ	Anmerkung	DIN	Benennung	Designation
34	60096213	1				Masch.schraube	Bolt
35	60576002	2				Mutter	Nut
36	60920053	2				Unterlegscheibe	Washer
37	60748353	8				Schraube	Screw
38	60920052	8				Unterlegscheibe	Washer
41	62233207	3				Schraube	Screw
42	60920053	3				Unterlegscheibe	Washer
60	60096240	1				Schraube	Screw



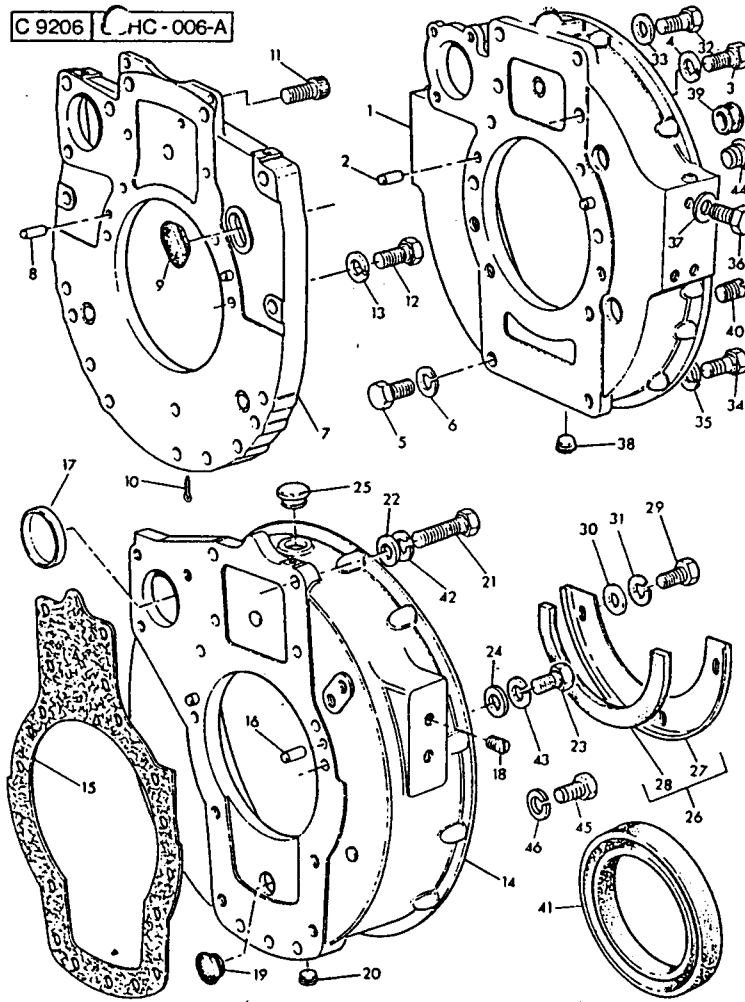
Pos	Teil-Nr.	Stk.	Typ	Anmerkung	DIN	Benennung	Designation
1	641314178	1		(B), * 641314078		Pumpe	Pump
2		1		Bestelle REF.1		Pumpengehäuse	Body pump
3		1		Bestelle REF.1		Zahnrad	Gear
4	632712715	1				Tauchkolben	Plunger
5	631742128	1				Feder	Spring
6	633157122	1				Kappe	Cap
7	60610012	1				Nolzen	Pin
8	62415811	1		(A)		O-Ring	O ring
9	60746355	3				Schraube	Screw
11	641115086	1		* 641115025		Zahnrad	Gear
12	60050265	1				Buchse	Bush
13	60180831	1				Schelle	Clip
14	634711129	1				Rohrleitung	Pipe
15	633532121	2				Verschraubung	Union
16	60560244	3				Schneidring	Olive
17	60920053	3				Unterlegscheibe	Washer



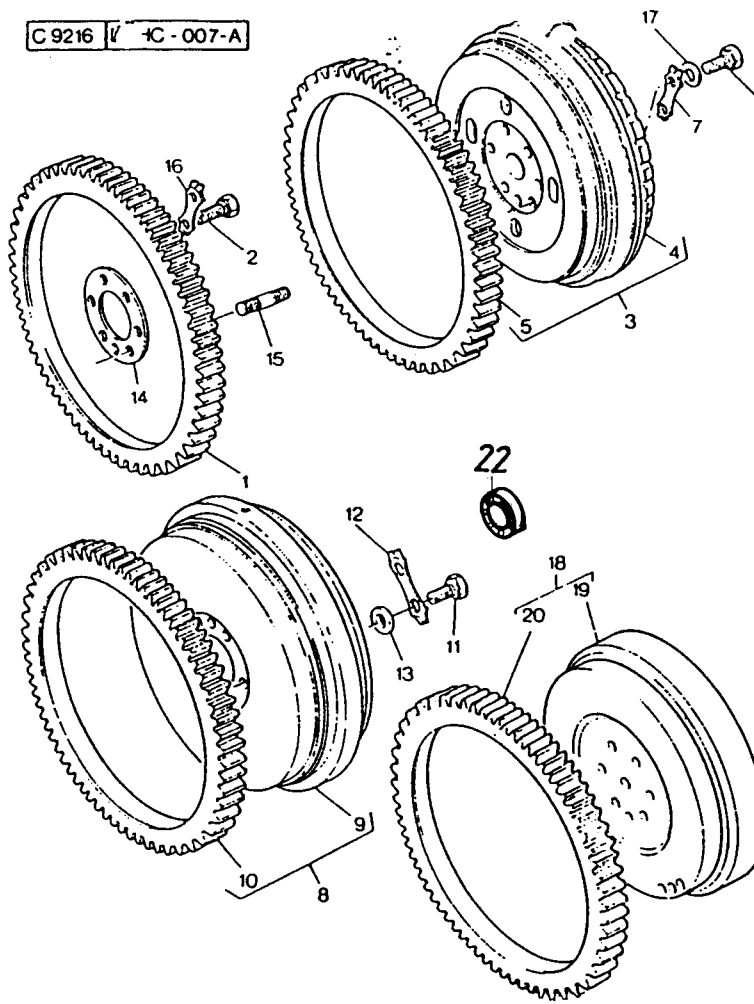
Pos	Teil-Nr.	Stk.	Typ	Anmerkung	DIN	Benennung	Designation
1	636963	1				Einspritzpumpe	Injection pump
1	636960	1				Einspritzpumpe	Injection pump
2	62644951	1				Hülse	Sleeve
3	631718104	1				Dichtring	Seal
4	631718105	1				Draht	Wire
5	60490685	1				Dichtung	Joint
6	62217575	3		• 60827619		Stehbolzen	Stud
7	60576002	3				Mutter	Nut
8	60920003	3				Unterlegscheibe	Washer
9	60920053	3				Unterlegscheibe	Washer
10	631164631	1				Zahnrad	Gear
11	60350010	1				Zylinderstift	Dowel
12	60746214	3				Schraube	Screw
13	60920053	3				Unterlegscheibe	Washer
14	635342004	1		NO.1 CYL.		Einspritzleitung	Injection pipe
15	635342005	1		NO.2 CYL.		Einspritzleitung	Injection pipe
16	635342006	1		NO.3 CYL.		Einspritzleitung	Injection pipe
17	636844116	2				Spannband	Bridle
18	636511123	2				Platte	Plate
19	62182008	1				Schraube	Screw
20	62211401	1				Mutter	Nut
21	636844116	2				Spannband	Bridle
22	636511123	2				Platte	Plate
23	62182008	1				Schraube	Screw
24	62211401	1				Mutter	Nut
33	635587326	1		->! 6U89414J		Rohrleitung	Pipe
34	60095315	2				Masch.schraube	Bolt
35	60921176	4				Unterlegscheibe	Washer
36	60201526	1				Masch.schraube	Bolt
37	60921176	2				Unterlegscheibe	Washer
38	62645C009	3				Zerstäuber	Atomiser
39	62645C305	1				Halter	Holder
40	62645C608	1				Nozzle	Nozzle



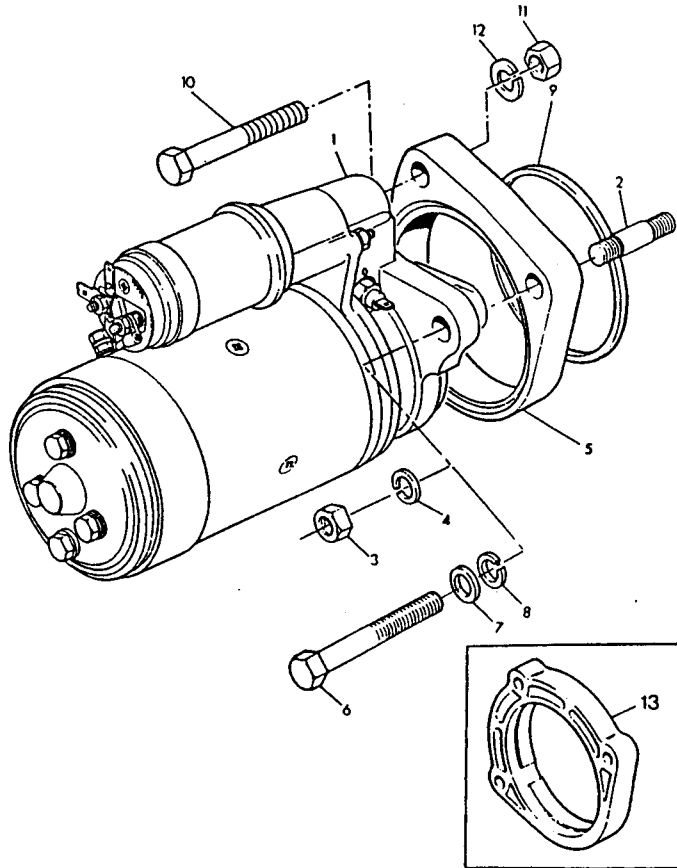
Pos	Teil-Nr.	Stk.	Typ	Anmerkung	DIN	Benennung	Designation
41	60921173	3				Unterleoscheibe	Washer
43	62216105	6		* 60826264		Stehbolzen	Stud
44	632726512	3				Mutter	Nut
45	60576002	3				Mutter	Nut
69	63558X007	1		!-> 60689415J		Kraftst.leitung	Fuel pipe
70	60206102	1		!-> 60689415J		Verschraubung	Union
71	633225412	1		!-> 60689415J		Anschlußmutter	Union nut
72	633811112	1		!-> 60689415J		Schneidring	Olive
75	633813126	3				Abstandstück	Spacer
76	633813127	3				Dichtring	Seal



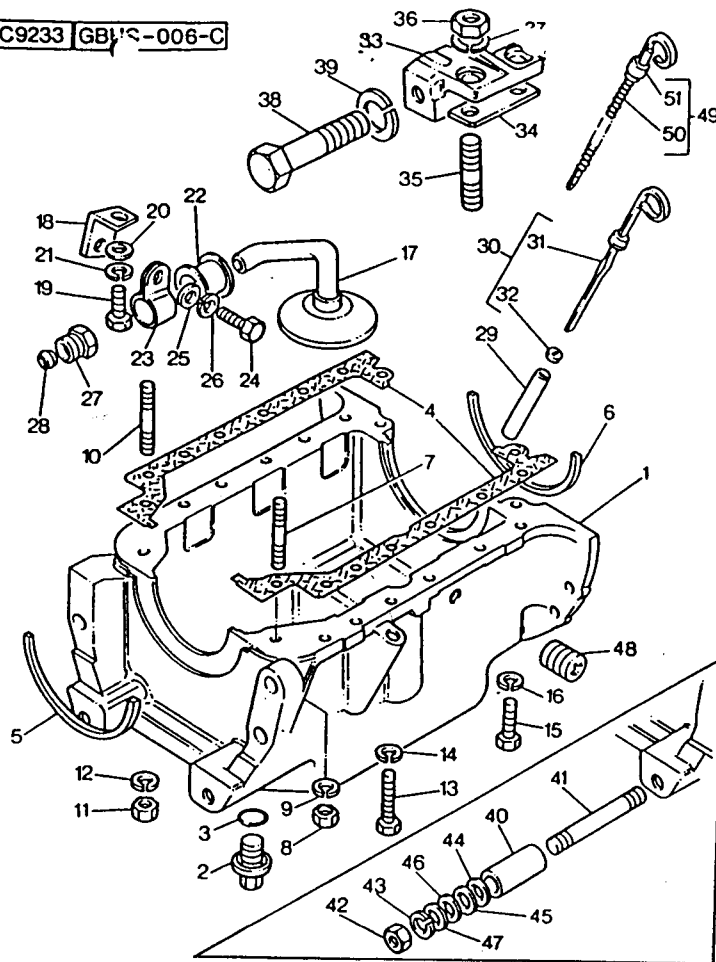
Pos	Teil-Nr.	Stk.	Typ	Anmerkung	DIN	Benennung	Designation
7	637147975	1				Platte	Plate
8	60350016	2				Zylinderstift	Dowel
9	637813113	1				Verschl.stopfen	Plug
10	60610045	1				Bolzen	Pin
11	60720798	2				Schraube	Screw
12	60746454	6				Schraube	Screw
13	60920054	6				Unterlegscheibe	Washer



Pos	Teil-Nr.	Stk.	Typ	Anmerkung	DIN	Benennung	Designation
7	60921062	3				Sicherungsblech	Brake
8	5160001001	1				Schwungrad kpl	Flywheel complete
8	5350003008	1		für T3500S		Schwungrad kpl	Flywheel complete
9	5160001001.1	1				Schwungrad	Flywheel
9	5350003008.1	1		für T3500S		Schwungrad	Flywheel
10	60410236	1				Anlaßzahnkranz	Starter ring
11	60096803	6				Masch.schraube	Bolt
22	3001598	1			6303 2RS	Rillenkugellager	Bearing



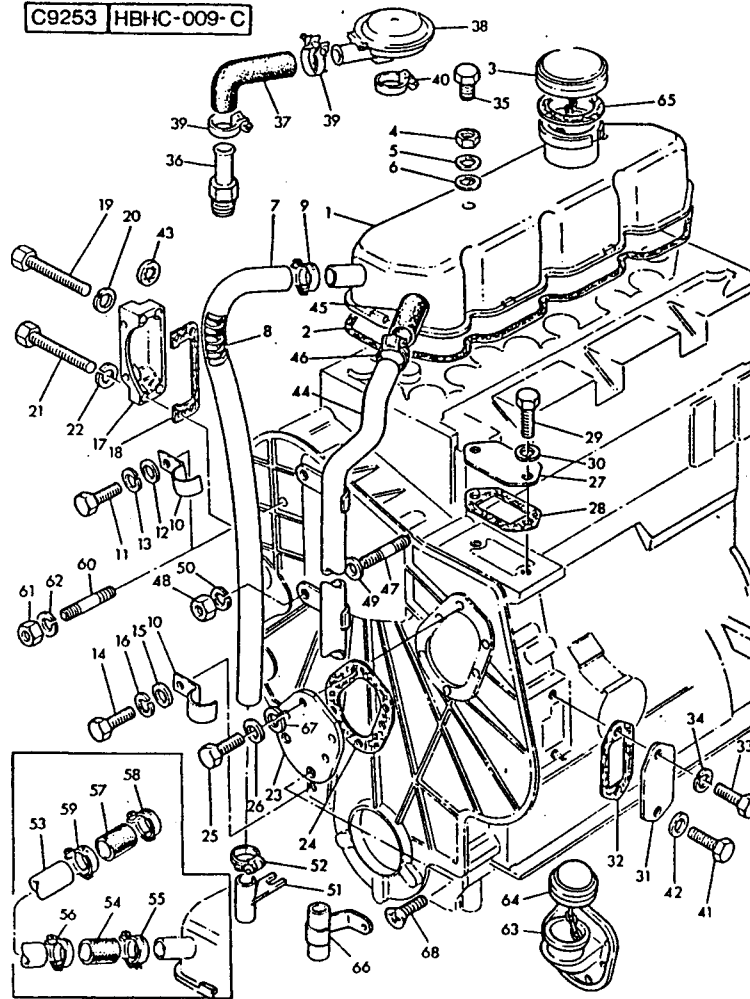
Pos	Teil-Nr.	Stk.	Typ	Anmerkung	DIN	Benennung	Designation
1	62873A017	1				Anlasser	Startermotor
3	60576054	3				Mutter	Nut
4	60920055	3				Unterlegscheibe	Washer
6	60096636	3				Schraube	Screw



Pos	Teil-Nr.	Stk.	Typ	Anmerkuna	DIN	Benennung	Designation
1	637172481	1				Ölwanne	Sumo
2	632186405	1				Verschl.stoofen	Pluo
3	62415715	1				O-Ring	O ring
4	641424209	1				Dichtung	Joint
5	63688V003	1				Dichtung	Joint
6	63688V002	1				Dichtung	Joint
7	60826265	2				Stehbolzen	Stud
8	60576002	2				Mutter	Nut
9	60920053	2				Unterleoscheibe	Washer
10	60826285	1				Stehbolzen	Stud
11	60576002	1				Mutter	Nut
12	60920053	1				Unterleoscheibe	Washer
13	60746226	11				Schraube	Screw
14	60920053	11				Unterleoscheibe	Washer
15	60096245	2				Masch.schraube	Bolt
16	60920053	2				Unterleoscheibe	Washer
17	635137611	1				Rohrleitung	Pipe
18	638121531	1				Haltearm	Bracket
19	60746052	1				Masch.schraube	Bolt
20	60920002	1				Unterleoscheibe	Washer
21	60920052	1				Unterleoscheibe	Washer
22	633817308	1				Buchse	Bush
23	636631118	1				Schelle	Clip
24	60746053	1				Masch.schraube	Bolt
25	60920002	1				Unterleoscheibe	Washer
26	60920052	1				Unterleoscheibe	Washer
27	633532121	1				Verschraubung	Union
28	60560244	1				Schneidring	Olive
29	633242407	1				Rohr	Tube
30	631786412	1				Meßstab	Diostick
31		1				Meßstab	Diostick
32	633812108	1				Unterleoscheibe	Washer
33	638156311	1				Haltearm	Bracket

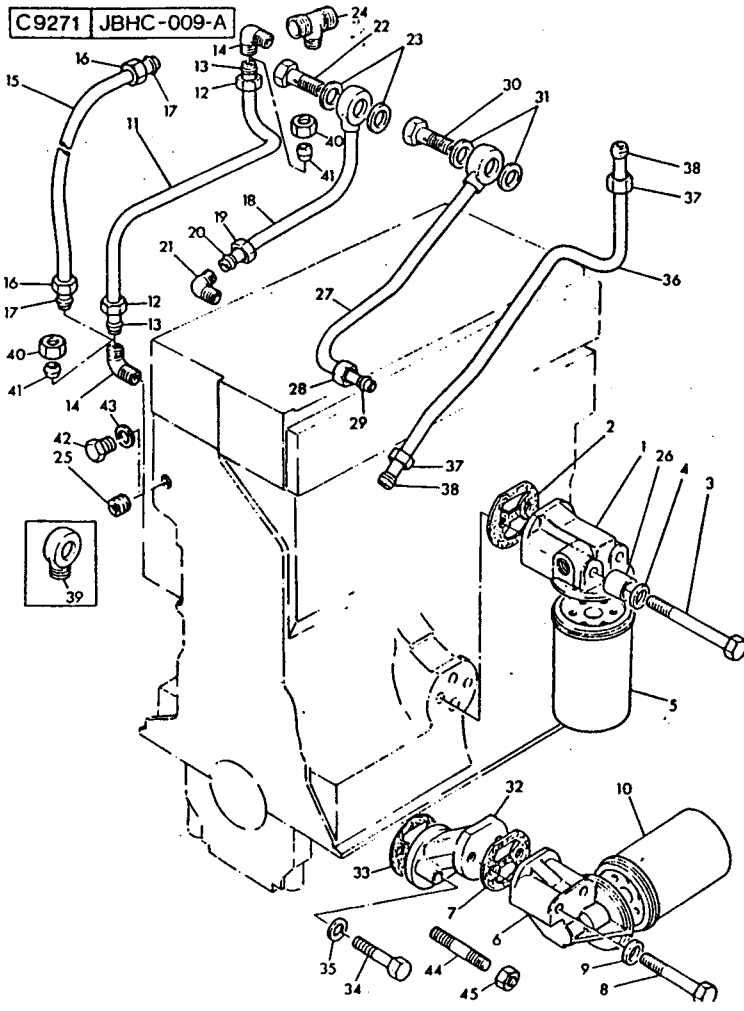
LANDMASCHINEN
PRUCKNER
 Bestelle REF. 30
 www.pruckner.com

Pos	Teil-Nr.	Stk.	Typ	Anmerkung	DIN	Benennung	Designation
34	636113131	1				Abstandstück	Spacer
35	60826833	2				Stehbolzen	Stud
36	60576005	2				Mutter	Nut
37	60920056	2				Unterleescheibe	Washer
38	60097109	1				Masch.schraube	Bolt
39	60920058	1				Unterleescheibe	Washer

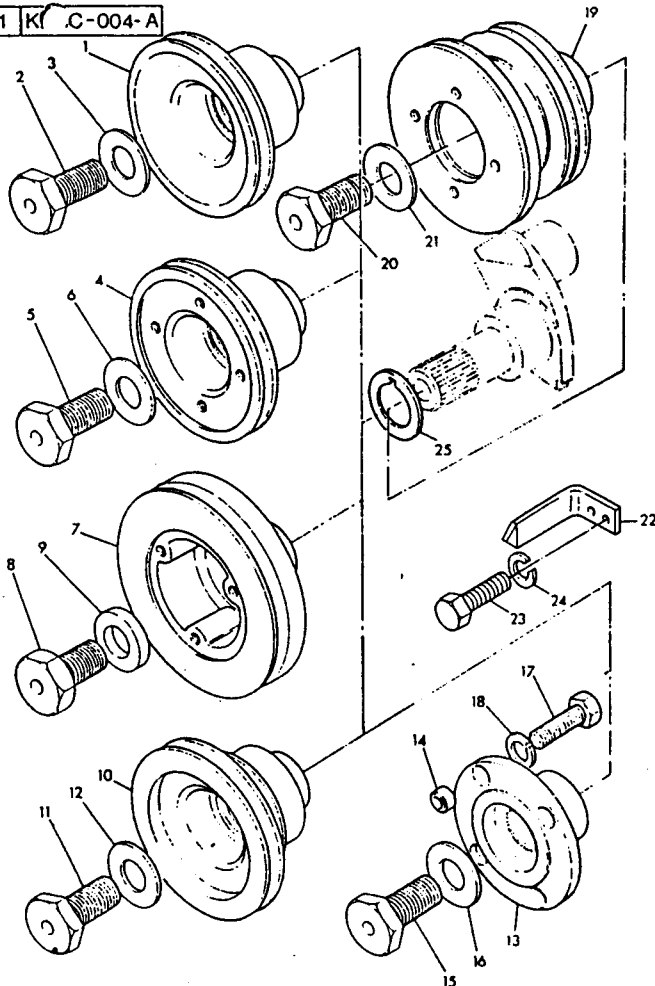


Pos	Teil-Nr.	Stk.	Typ	Anmerkung	DIN	Benennung	Designation
1	637188197	1				Deckel	Cover
2	636811115	2				Dichtung	Joint
3	62487854	1				Kappe	Cap
4	60576102	2				Mutter	Nut
5	633814003	2				Unterleascheibe	Washer
6	63314004	2				Unterleascheibe	Washer
7	633872516	1				Rohrleitung	Pipe
8	631754118	1				Feder	Spring
9	60180063	1				Schelle	Clio
10	636561129	2				Schelle	Clio
14	60748354	1				Schraube	Screw
15	60920002	1				Unterleascheibe	Washer
16	60920052	1				Unterleascheibe	Washer
23	636234138	1		-> 60737999L		Platte	Plate
24	636862512	1		• 636234114		Dichtung	Joint
25	60748352	6				Schraube	Screw
26	62411151	6				Unterleascheibe	Washer
27	636172128	1				Platte	Plate
28	636837413	1				Dichtung	Joint
29	62183204	2				Schraube	Screw
30	60920053	2				Unterleascheibe	Washer
47	62217570	1		• 60827601		Stehbolzen	Stud
48	60576002	1				Mutter	Nut
50	60920053	1				Unterleascheibe	Washer
60	62217570	1		• 60827601		Stehbolzen	Stud
61	60576002	1				Mutter	Nut
62	60920053	1				Unterleascheibe	Washer
63	635784457	1				Deckel	Cover
64	62487854	1				Kappe	Cap





Pos	Teil-Nr.	Stk.	Typ	Anmerkuna	DIN	Benennuna	Designation
1	637764251	1				Kopf	Head
2	60490514	1				Dichtuna	Joint
3	60096443	2				Masch.schraube	Bolt
4	633115129	2		• 633115126		Unterleascheibe	Washer
5	62654408	1				Ölfilter	Oil filter
14	60201047	2				Verbinduna	Connection
15	635352404	1				Rohrleituna	Pipe
16	60576111	2				Anschlussmutter	Union nut
17	60566002	2				Schneidrina	Olive
18	635568109	1				Rohrleituna	Pipe
19	60576111	1				Anschlussmutter	Union nut
20	60566002	1				Schneidrina	Olive
21	60201047	1				Verbinduna	Connection
22	60095350	1				Masch.schraube	Bolt
23	60920126	2				Unterleascheibe	Washer

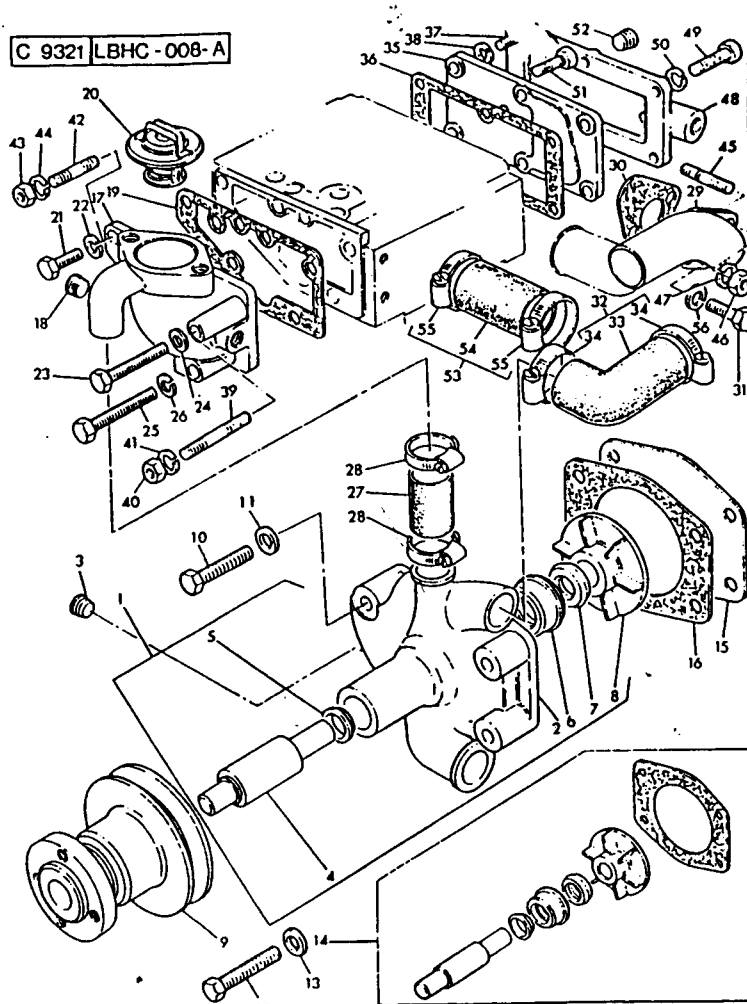


Pos	Teil-Nr.	Stk.	Typ	Anmerkung	DIN	Benennung	Designation
1	631143733	1				Riemenscheibe	Pulley
2	632162312	1				Schraube	Screw
3	633125112	1				Unterlegscheibe	Washer
25	633176137	1				Unterlegscheibe	Washer

1 A 5350003343

Kilriemenscheibe für neue
Tandempumpe vorne ab Fig. 2704 (01/80)

C 9321 LBHC - 008 - A

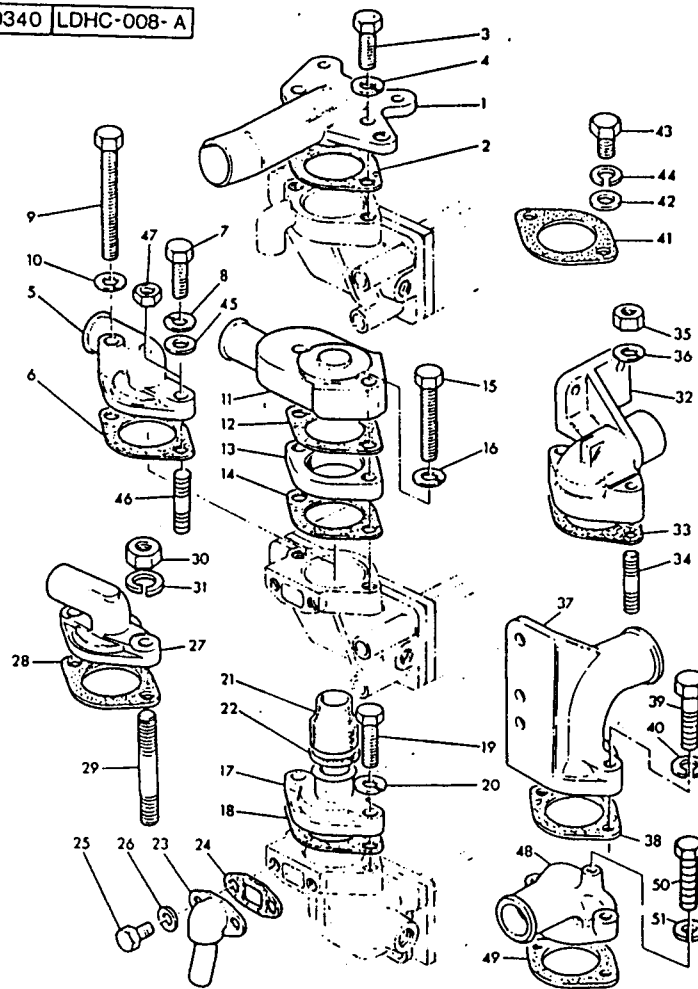


MA016

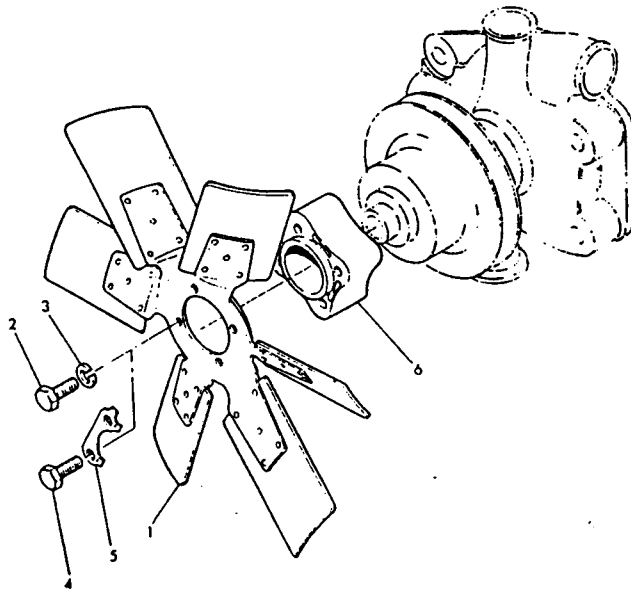
Pos	Teil-Nr.	Stk.	Typ	Anmerkung	DIN	Benennung	Designation
1	6U5MH0023	1		• 641312536		Wasserpumpe	Water pump
2		1		Bestelle REF.1		Körper	Body
3	62431A054	1		• 60650586		Verschl.stoofen	Pluo
4		1		Bestelle REF.14		Welle	Shaft
5		1		(B)		Flansch	Flanoe
6	62415216	1		(B)		Dichtring	Seal
7		1		Bestelle REF.14		Dichtring	Seal
8		1		Bestelle REF.14		Flügelrad	Impeller
9	631145731	1		(D)		Riemenscheibe	Pulley
10	60748419	3				Schraube	Screw
10	62235210	3				Schraube	Screw
10	62232133	1				Schraube	Screw
11	62411152	3				Unterlegscheibe	Washer
11	60920053	3				Unterlegscheibe	Washer
12	62232133	1				Schraube	Screw
13	62411152	1				Unterlegscheibe	Washer
13	60920053	1				Unterlegscheibe	Washer
14	689019	X				Reparatursatz	Kit. repair
15	63623H004	1		• 60941183		Rückwand	Backplate
16	60490484	1		(A)		Dichtung	Joint
17	637766363	1		• 637766362		Körper	Body
18	62431A054	1		• 60650586		Verschl.stoofen	Pluo
19	60490482	1				Dichtung	Joint
20	62485666	1				Thermostat	Thermostat
21	60746255	2				Schraube	Screw
22	60920053	2				Unterlegscheibe	Washer
25	60096437	1				Masch.schraube	Roll
26	60920054	1				Unterlegscheibe	Washer
27	6U5MH0006	1				Schlauch	Hose
28	60180066	2				Schelle	Clio

LANDMASCHINEN
PRUCKNER
 www.pruckner.com

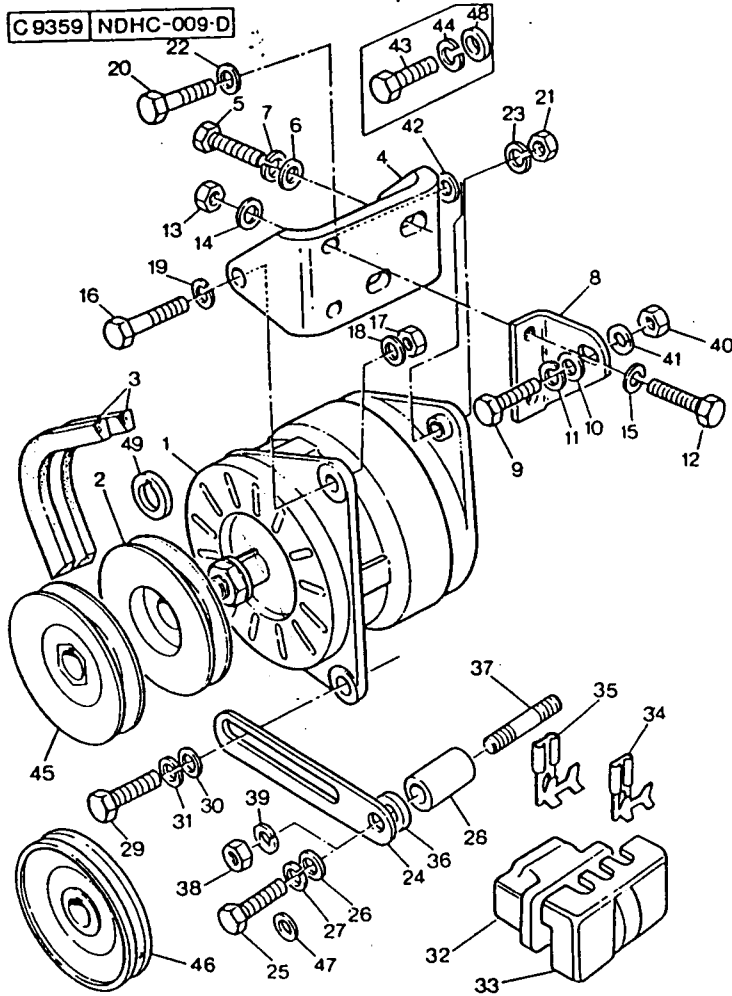
Pos	Teil-Nr.	Stk.	Typ	Anmerkuno	DIN	Benennung	Desionation
29	637736242	1				Verbindung	Connection
30	60490486	1				Dichtung	Joint
32	6U5MH0001	1		• 634821422		Schlauchsatz	Kit. hose
33		1		Bestelle REF.32		Schlauch	Hose
34	60180067	2				Schelle	Clio
35	63612M002	1		• 60940737		Platte	Plate
36	60490485	1				Dichtung	Joint
37	60746254	6				Schraube	Screw
38	60920053	6				Unterleascheibe	Washer
39	62215178	1				Stehbolzen	Stud
40	60576051	1				Mutter	Nut
41	60920054	1				Unterleascheibe	Washer
42	622217072	1		• 60826214		Stehbolzen	Stud
43	60576002	1				Mutter	Nut
44	60920053	1				Unterleascheibe	Washer
45	62217072	2				Stehbolzen	Stud
46	60576002	2				Mutter	Nut
47	60920053	2				Unterleascheibe	Washer



Pos	Teil-Nr.	Stk.	Typ	Anmerkung	DIN	Benennung	Designation
1	637747581	1				Verbindung	Connection
2	60490184	1				Dichtung	Joint
2	5160001014	1				Dichtung	Joint
3	60096432	2				Masch.schraube	Bolt
4	60920054	2				Unterlegscheibe	Washer



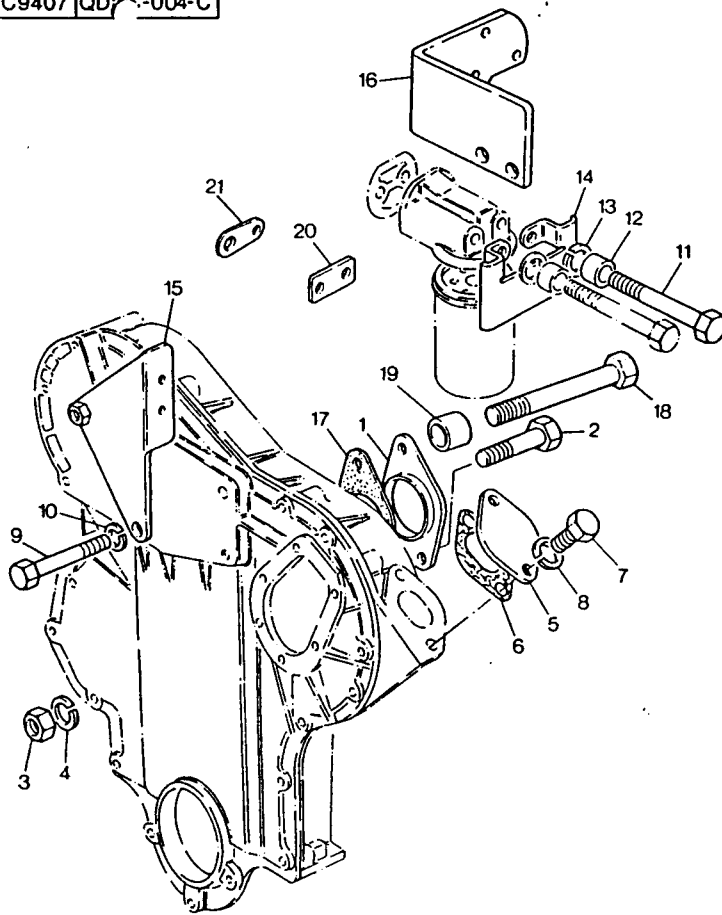
Pos	Teil-Nr.	Stk.	Typ	Anmerkung	DIN	Benennung	Designation
2	60746254	4				Schraube	Screw
3	60920053	4				Unterlegscheibe	Washer



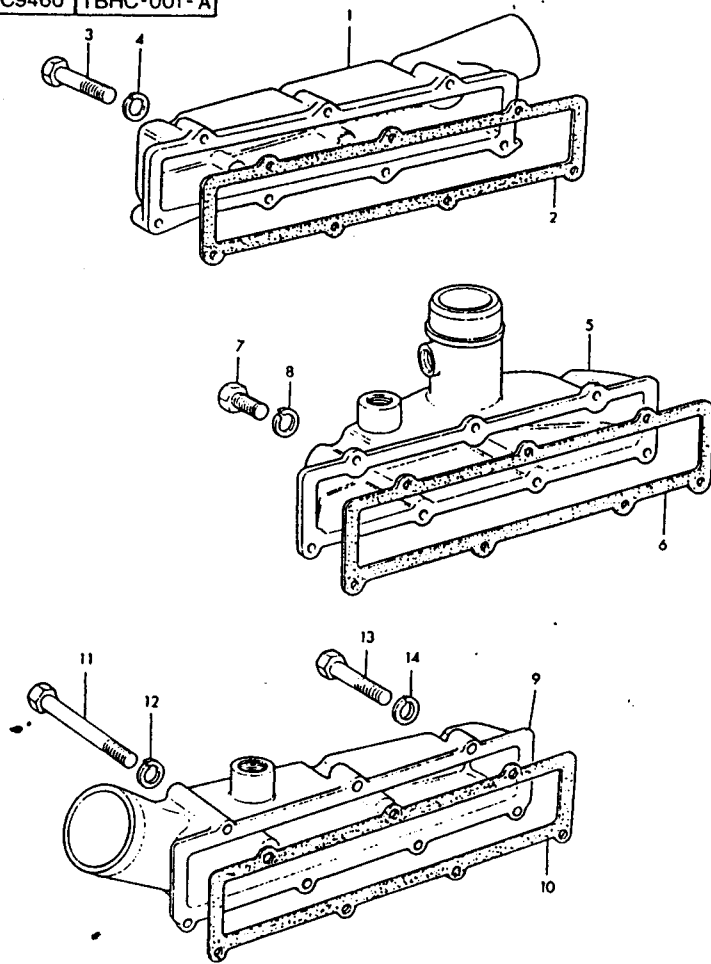
Pos	Teil-Nr.	Stk.	Typ	Anmerkung	DIN	Benennung	Designation
1	62871A141	1		(E,F) • 62871A120		Lichtm.drehstrom	Alternator
3	3002064	1		(M) • 62612419	L=1175mm	Riemen	Belt
4		1		638164449		Haltearm	Bracket
5	60096233	2				Masch.schraube	Bolt
6	60920004	2				Unterlegscheibe	Washer
7	60920054	2				Unterlegscheibe	Washer
8		1		636445317		Haltearm	Bracket
9	60096242	1				Schraube	Screw
10	60920003	1				Unterlegscheibe	Washer
12	60746211	2				Schraube	Screw
13	60576002	2				Mutter	Nut
14	60920003	2				Unterlegscheibe	Washer
15	60920053	2				Unterlegscheibe	Washer
16	60096201	1				Masch.schraube	Bolt
17	60576002	1				Mutter	Nut
18	633114412	1				Unterlegscheibe	Washer
19	60920053	1				Unterlegscheibe	Washer
20	60096233	1				Masch.schraube	Bolt
21	60576002	1				Mutter	Nut
22	60920003	1				Unterlegscheibe	Washer
24	636548122	1				Glied	Link
29	60748413	1		(C)		Schraube	Screw
29	62314C044	1		(D)		Schraube	Screw
30	60920497	1				Unterlegscheibe	Washer
31	60920053	1				Unterlegscheibe	Washer
37	622217571	1		• 60827613		Stehbolzen	Stud
38	60576002	1				Mutter	Nut
39	60920053	1				Unterlegscheibe	Washer
40	60576002	1				Mutter	Nut
41	60920053	1				Unterlegscheibe	Washer
42	62131325	1				Unterlegscheibe	Washer



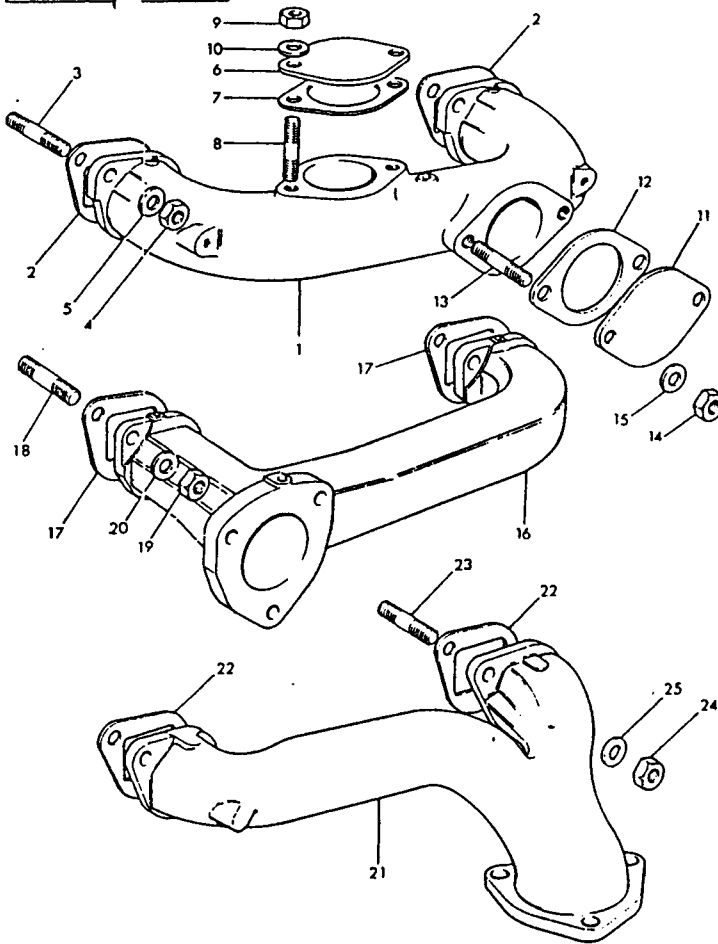
Pos	Teil-Nr.	Stk.	Typ	Anmerkung	DIN	Benennung	Designation
46	631141439	1		(D) !-> 6U706663		Riemenscheibe	Pulley
46	631141453	1		n.f.LM.62871A120		Riemenscheibe	Pulley
46	63115A902	1		n.f.LM.62871A141		Riemenscheibe	Pulley



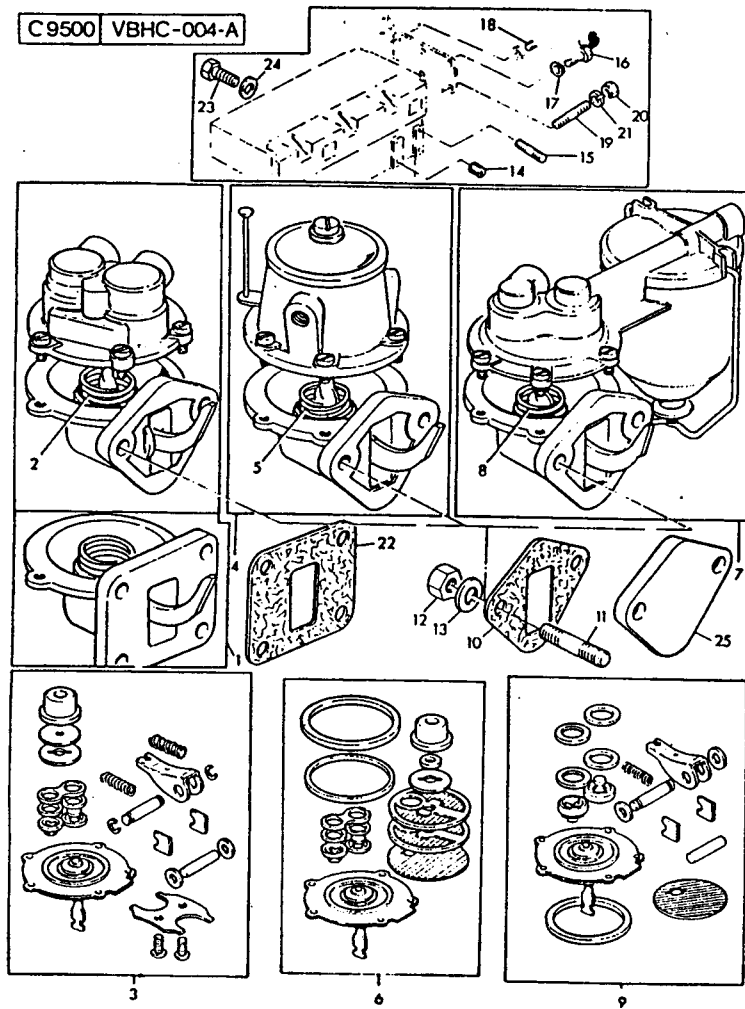
Pos	Teil-Nr.	Stk.	Typ	Anmerkung	DIN	Benennung	Designation
1	637461104	1				Platte	Plate
2	60748510	2				Masch.schraube	Bolt
3	62238153	2				Mutter	Nut
4	60920054	2				Unterlegscheibe	Washer
17	636835413	1				Dichtung	Joint



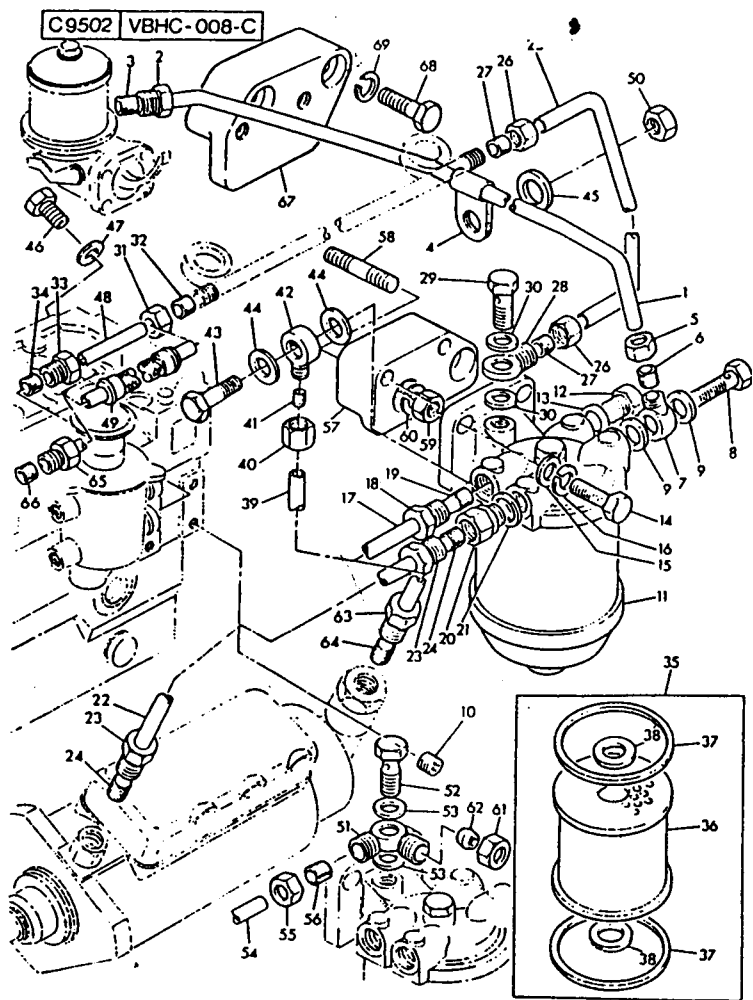
Pos	Teil-Nr.	Stk.	Typ	Anmerkung	DIN	Benennung	Designation
1	637786311	1				Krümmen	Manifold
2	636867153	1				Dichtung	Joint
3	60746019	7				Schraube	Screw
4	60920052	7				Unterlegscheibe	Washer



Pos	Teil-Nr.	Stk.	Typ	Anmerkung	DIN	Benennung	Designation
17	636862143	2				Dichtscheibe	Gasket
18	60826232	4				Stehbolzen	Stud
19	62188134	4				Mutter	Nut
20	60920003	4				Unterlegscheibe	Washer



Pos	Teil-Nr.	Stk:	Typ	Anmerkuna	DIN	Benennung	Designation
1	62641808	1				Förderpumpe	Lift pump
2	60780240	1				Feder	Sprino
6	626410087	X				Reparatursatz	Kit, repair
11	60826210	4				Stehbolzen	Stud
12	633221115	4				Mutter	Nut
13	633114412	4				Unterleioscheibe	Washer
14	632114451	2		(A)		Verschl.stoofen	Plug
16	60746255	1				Schraube	Screw
17	60920053	1				Unterleioscheibe	Washer
22	636851113	1				Dichtung	Joint

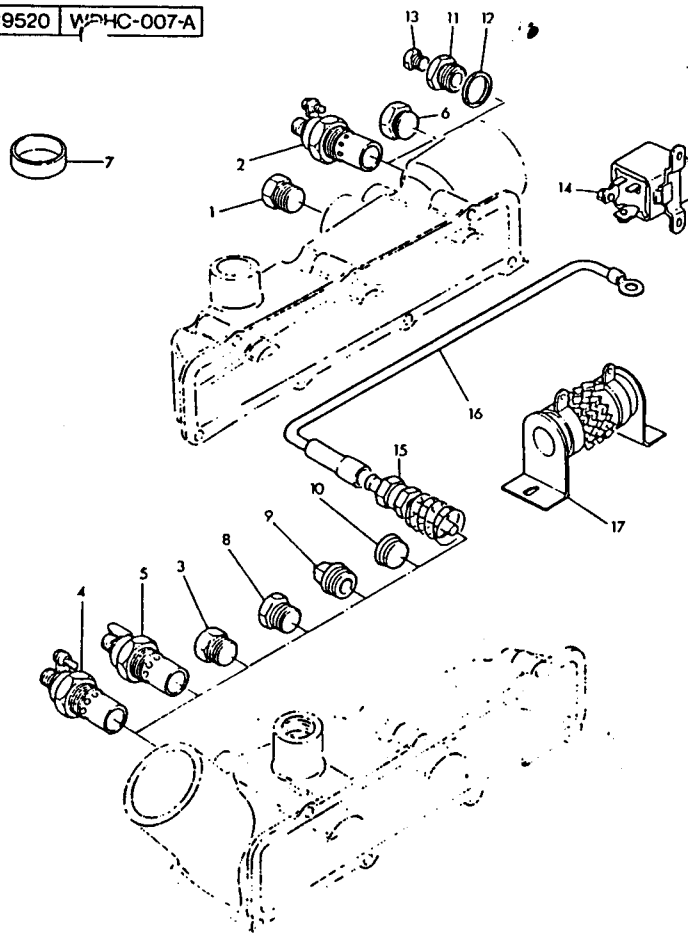


MA024

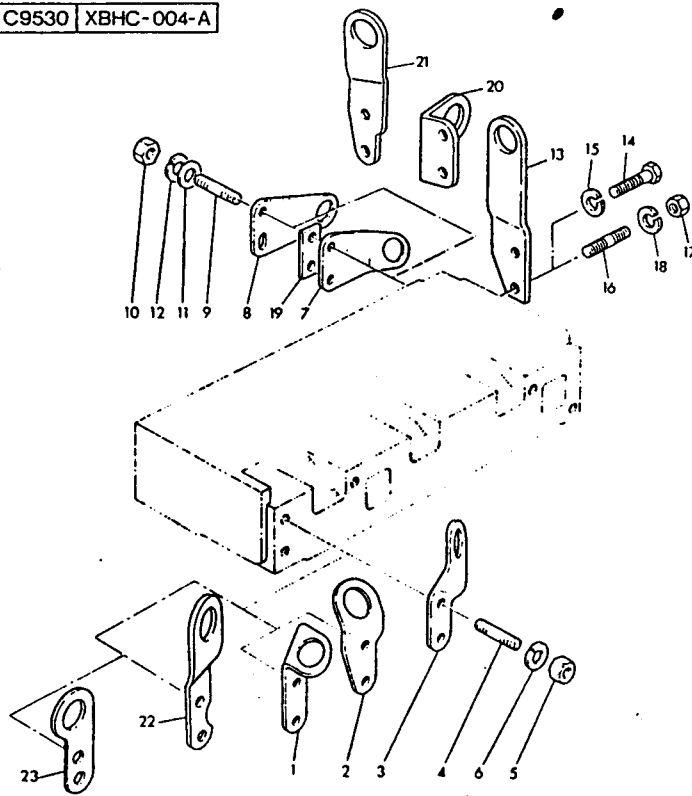
Pos	Teil-Nr.	Stk.	Typ	Anmerkuna	DIN	Benennuna	Desionation
1	641222727	1				Rohrleituna	Pipe
2	633532128	1				Mutter	Nut
3	633811113	1				Schneidrina	Olive
4	636568135	1		• 60180003		Schelle	Clip
5	633225413	1				Anschlussmutter	Union nut
6	633811115	1				Schneidrina	Olive
7	60201091	1				Verbinduna	Connection
8	60095332	1				Masch.schraube	Bolt
9	60920154 3000768	2				Unterleoscheibe	Washer
11	62656613	1				Kraftstofffilter	Fuel filter
14	60746255	2				Schraube	Screw
15	60920003	2				Unterleoscheibe	Washer
16	60920053	2				Unterleoscheibe	Washer
22	635845327	1				Rohrleituna	Pipe
23	633532128	2				Mutter	Nut
24	633811113	2				Schneidrina	Olive
25	634417131	1		-> 6U689414J		Rohrleituna	Pipe
25	63435A005	1		-> 6U689415J		Rohrleituna	Pipe
26	633225412	2				Anschlussmutter	Union nut
27	633811112	2				Schneidrina	Olive
28	60201397	1				Verbinduna	Connection
29	60095344	1				Masch.schraube	Bolt
30	60920155	2				Unterleoscheibe	Washer
31	60576112	1				Mutter	Nut
32	60566003	1				Schneidrina	Olive
35	626561117	X		wahlw 626560017		Elementsatz	Kit. element
36		1		Bestelle REF.35		Element	Element
38	626560014	1				Dichtrina	Seal
39	635841519	1				Rohrleituna	Pipe
40	633225413	1				Anschlussmutter	Union nut
41	633811115	1				Schneidrina	Olive



Pos	Teil-Nr.	Stk.	Typ	Anmerkuna	DIN	Benennuna	Designation
42	60201091	1				Verbindung	Connection
43	60095332	1				Masch.schraube	Bolt
44	60920154 3000 768	2				Unterlegscheibe	Washer
45	62131325	1				Unterlegscheibe	Washer
63	633532128	1				Mutter	Nut
64	633811113	1				Schneidring	Olive



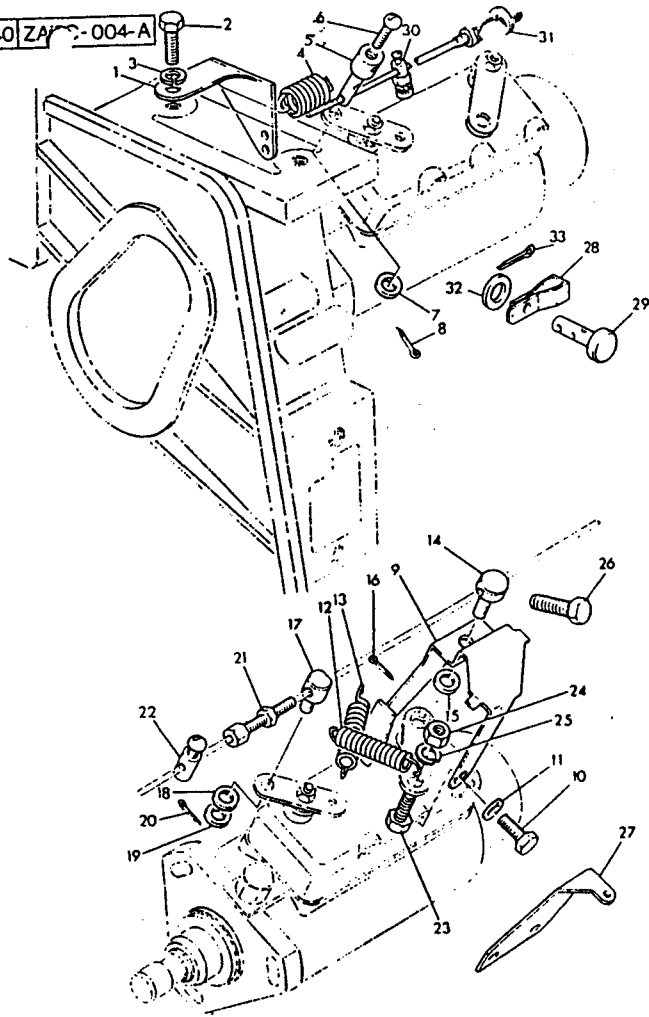
Pos	Teil-Nr.	Stk.	Typ	Anmerkung	DIN	Benennung	Designation
5	62666108	1		(A)		Vorwärmer	Intake heater



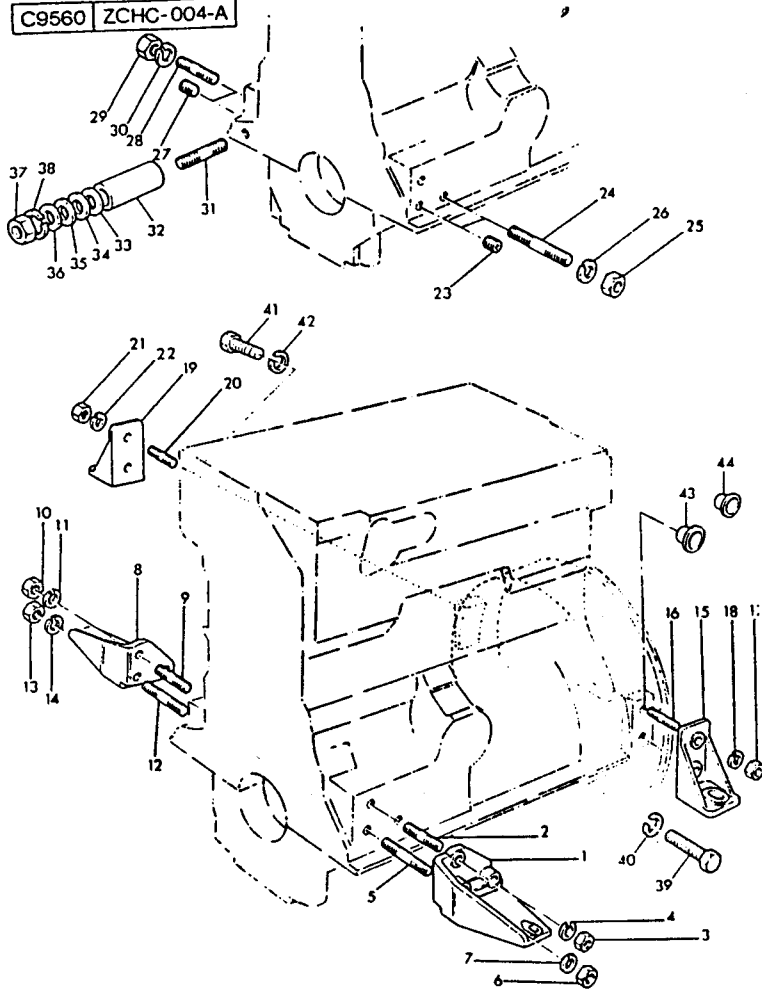
Pos	Teil-Nr.	Stk.	Typ	Anmerkung	DIN	Benennung	Designation
2	63648C004	1		⊙ 636475706		Platte	Plate
4	60826462	2				Stehbolzen	Stud
5	60576051	2				Mutter	Nut
6	60920054	2				Unterlegscheibe	Washer
7	636476555	1				Platte	Plate
9	62216196	2		⊙ 60826413		Stehbolzen	Stud
10	60576051	2				Mutter	Nut
12	60920054	2				Unterlegscheibe	Washer
19	636113139	1				Platte	Plate

C9540 ZAF 004-A

MA027



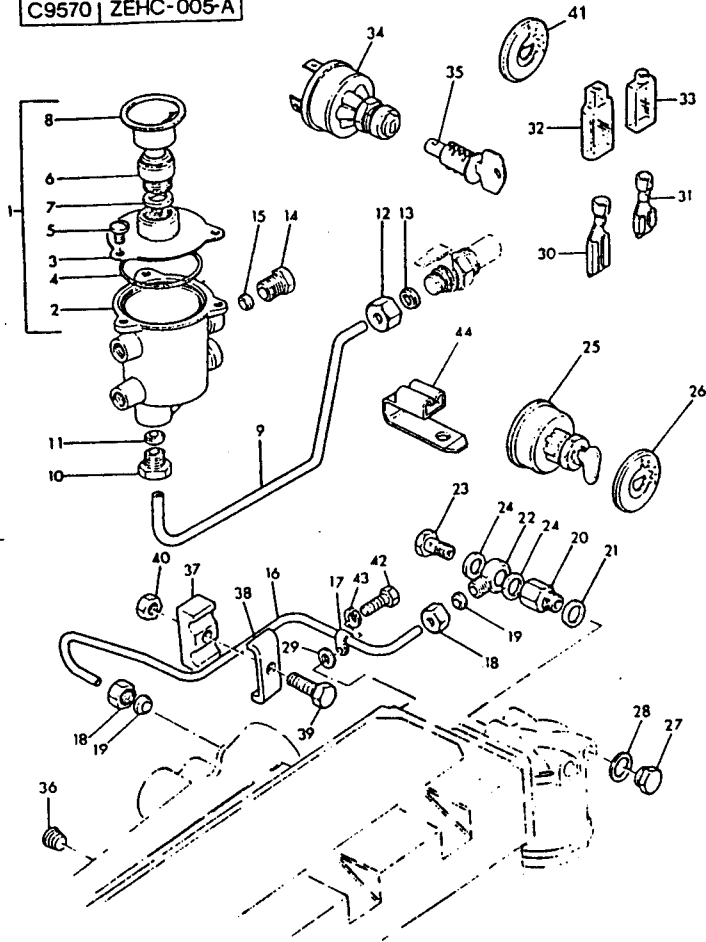
Pos	Teil-Nr.	Stk.	Typ	Anmerkuna	DIN	Benennung	Desionation
1	636456336	1				Haltearm	Bracket
2	60746015	2				Schraube	Screw
3	60920052	2				Unterleoscheibe	Washer
5	32713111	2				Bolzen	Pin
6	60720850	1				Schraube	Screw
7	62131040	1				Unterleoscheibe	Washer
8	60610042	1				Bolzen	Pin
12	5170002014	1		60780268		Feder	Spring
13	60780268	1				Feder	Spring
19	60920024	1				Unterleoscheibe	Washer
20	60610031	1				Bolzen	Pin
27	5170001025	1				Federlasche	
27	636456336	1				Haltearm	Bracket



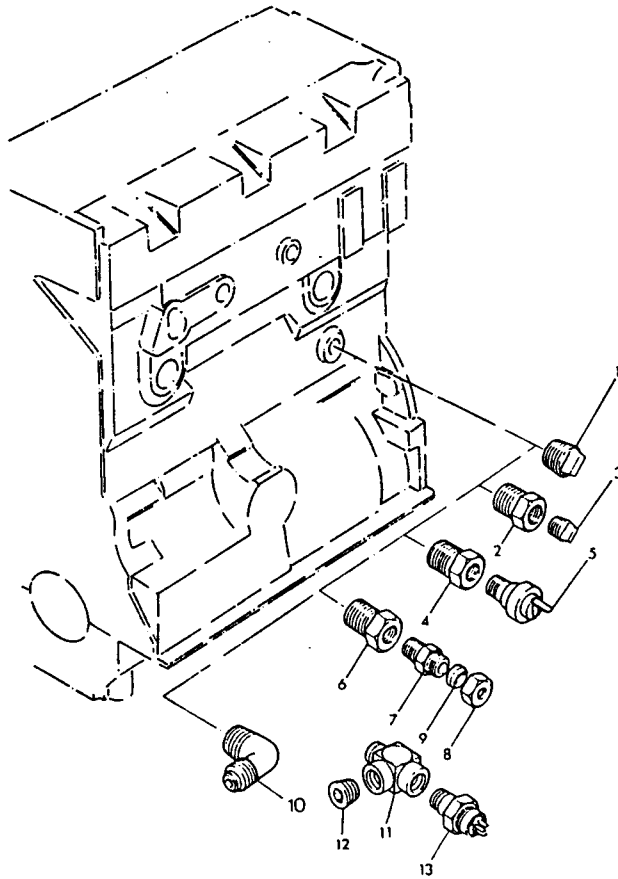
Pos	Teil-Nr.	Stk.	Typ	Anmerkung	DIN	Benennung	Designation
23	632114471	1				Verschl.stopfen	Plug

C9570 ZEHC-005-A

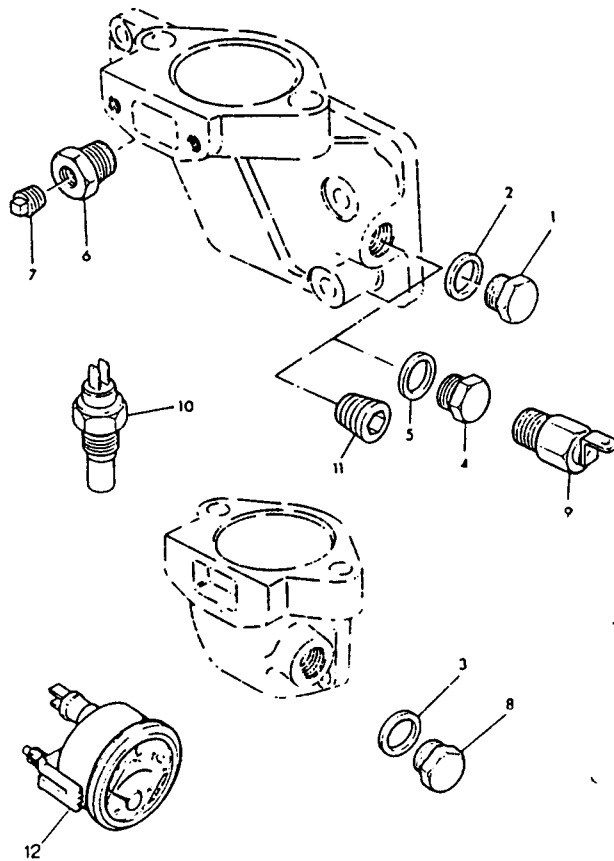
MA029



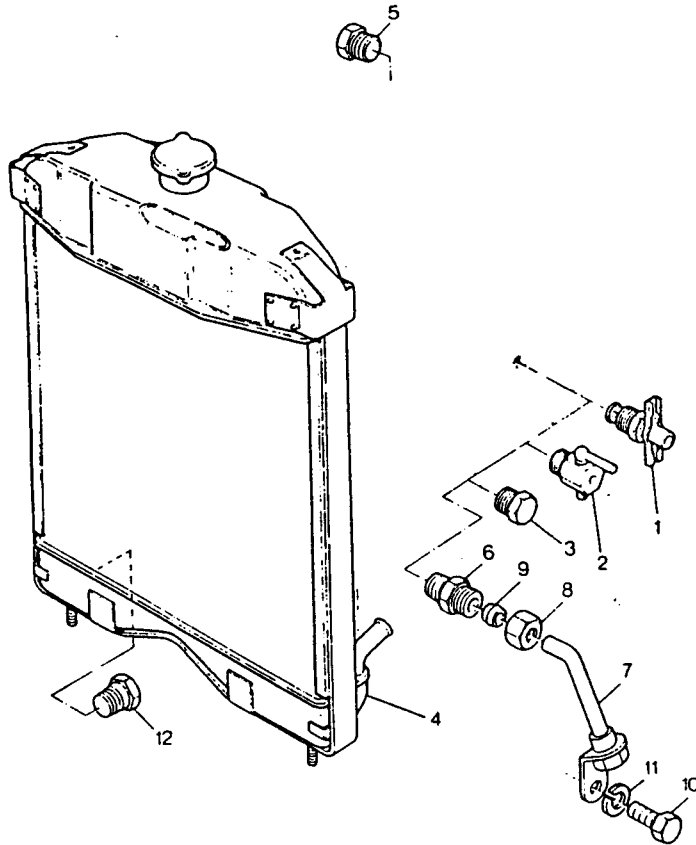
Pos	Teil-Nr.	Stk.	Typ	Anmerkuna	DIN	Benennuna	Designation
16	641223316	1				Rohrleituna	Pipe
17	636644153	1				Schelle	Clio
18	633225412	2				Anschlussmutter	Union nut
19	633811112	2				Schneidring	Olive
20	62658207	1				Ventil	Valve
21	60920154 3000768	1		• 62411141		Unterleascheibe	Washer
22	60201099	1				Verbinduna	Connection
23	60095332	1				Masch.schraube	Bolt
24	60920127	2				Unterleascheibe	Washer
25	3201357	1				Schalter	Switch



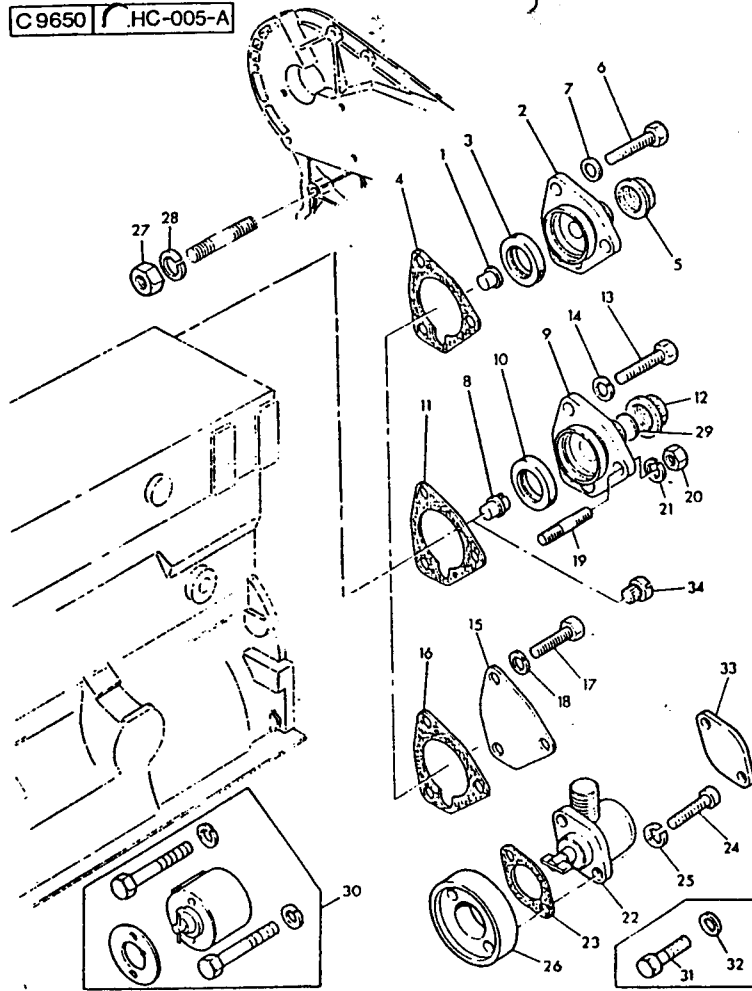
Pos	Teil-Nr.	Stk.	Typ	Anmerkung	DIN	Benennung	Designation
2	60470682	1		(A)		Reduziernippel	Adaptor
5	62848062	1				Schalter	Switch



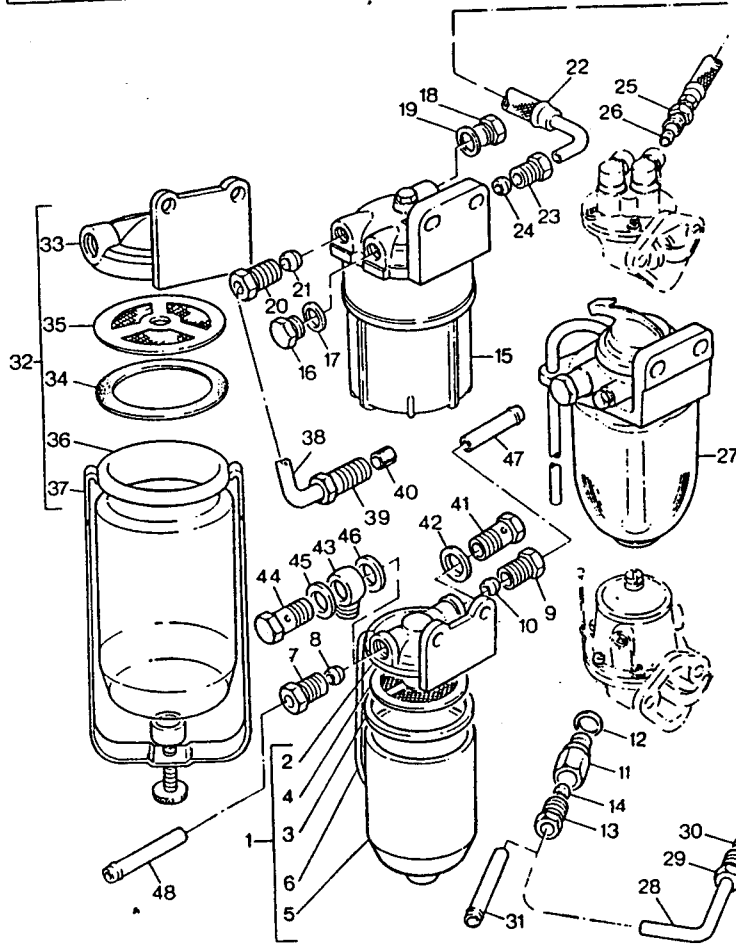
Pos	Teil-Nr.	Stk.	Typ	Anmerkung	DIN	Benennung	Designation
1	60650203	1				Verschl.stopfen	Plug
2	62411157	1				Unterlegscheibe	Washer



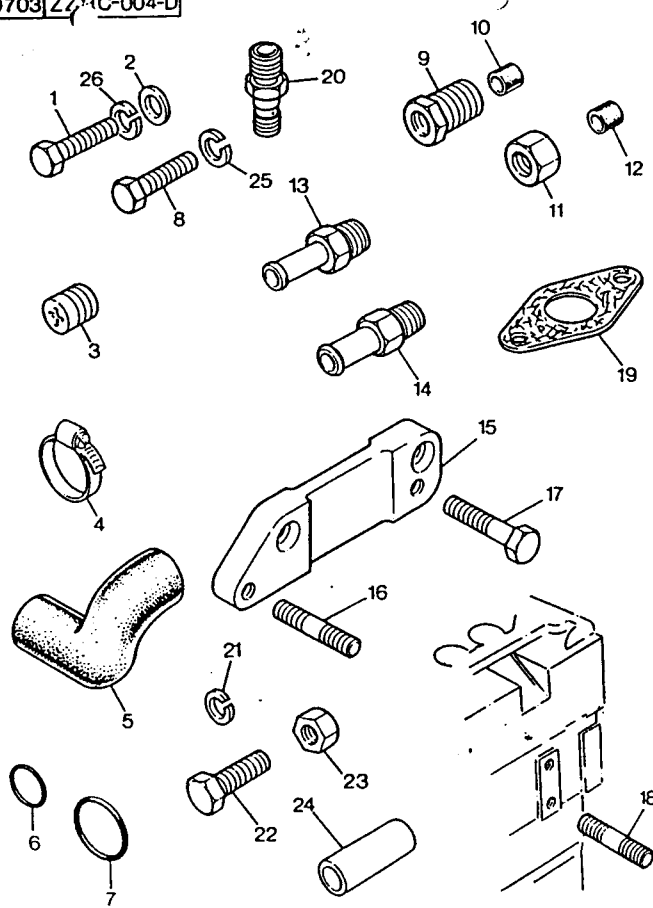
Pos	Teil-Nr.	Stk.	Typ	Anmerkung	DIN	Benennung	Designation
3	632161114	1		ø 632161357		Verschl.stopfen	Plug



Pos	Teil-Nr.	Stk.	Typ	Anmerkung	DIN	Benennung	Designation
1	633473106	1				Verbindung	Connection
2	637416751	1				Gehäuse	Housing
3	630854	1				Dichtring	Seal
4	636862511	1				Dichtung	Joint
5	632813106	1				Mutmutter	Cap nut
19	60826239	3				Stehbolzen	Stud
20	60576002	3				Mutter	Nut
21	60920053	3				Unterlegscheibe	Washer



Pos	Teil-Nr.	Stk.	Typ	Anmerkung	DIN	Benennung	Designation
1	630451	1				Vorfilter	Pre filter
2	60080211	1				Filtergehäuse	Filter housing
3	60490538	1				Dichtung	Joint
4	60800074	1				Sieb	Gauze
5	60995260	1				Becher	Bowl
6	630428	1				Haltering	Retainer
7	633533112	1				Mutter	Nut
8	60566003	1				Schneidring	Olive
9	633533112	1				Mutter	Nut
10	60566003	1				Schneidring	Olive

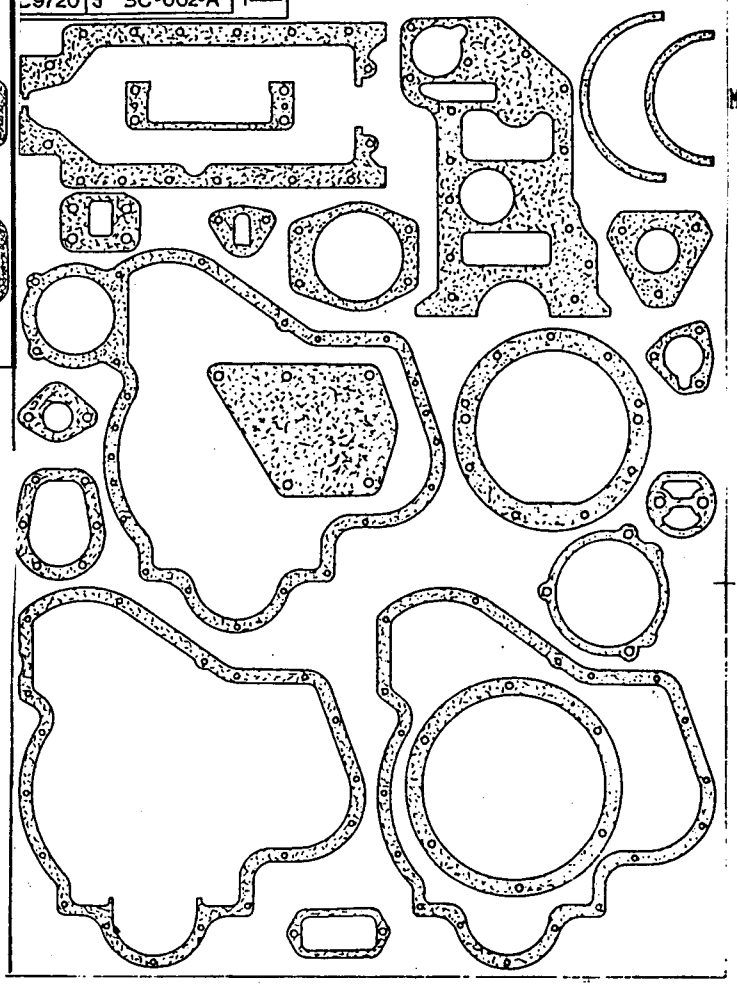
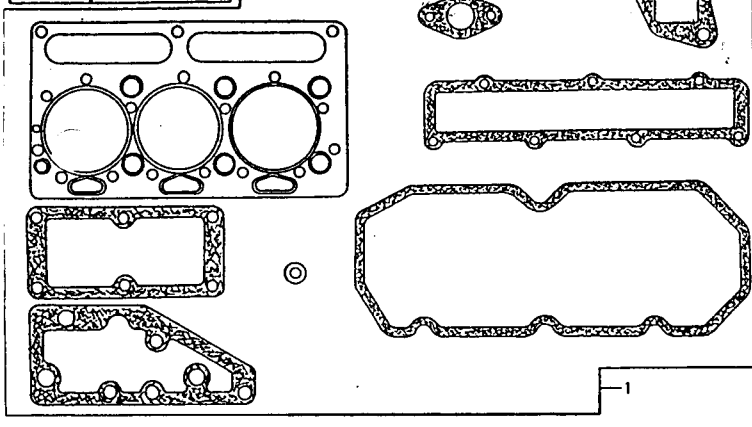


Pos	Teil-Nr.	Stk.	Typ	Anmerkung	DIN	Benennung	Designation
8	60746252	1				Schraube	Screw
9	633532128	4				Mutter	Nut
10	633811113	4				Schneidring	Olive
11	633225412	7				Anschlussmutter	Union nut
12	633811112	7				Schneidring	Olive

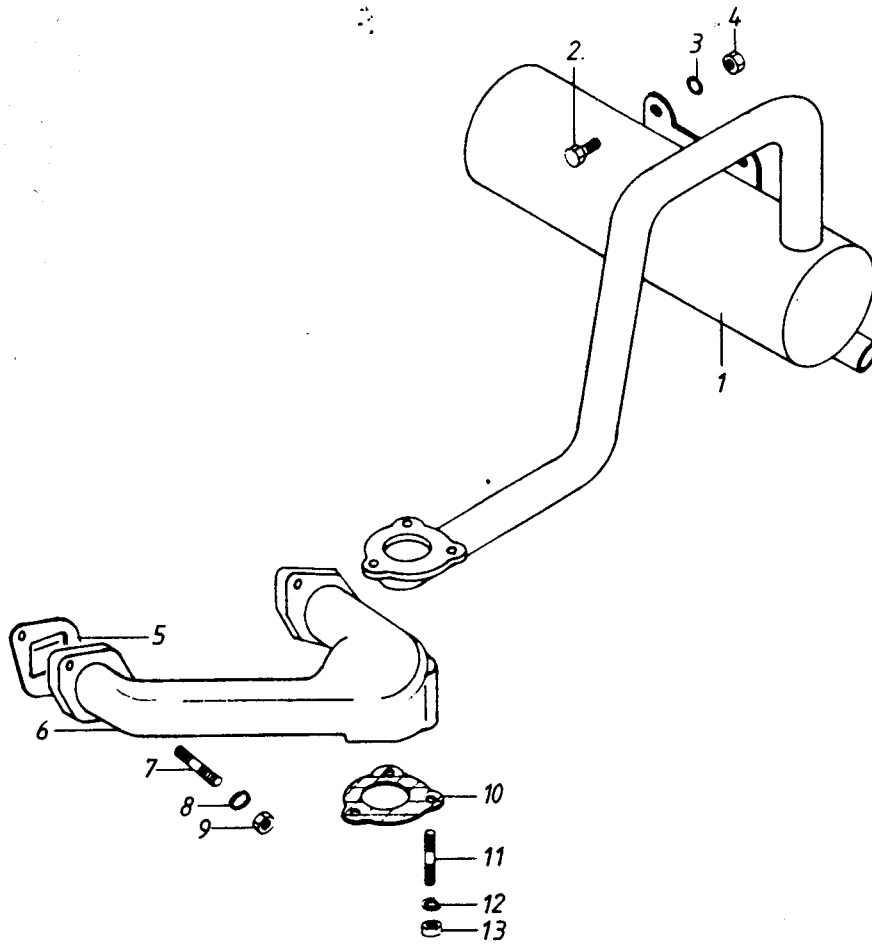
C9710 SACC-001-A

C9720 3C-002-A 1

MA036

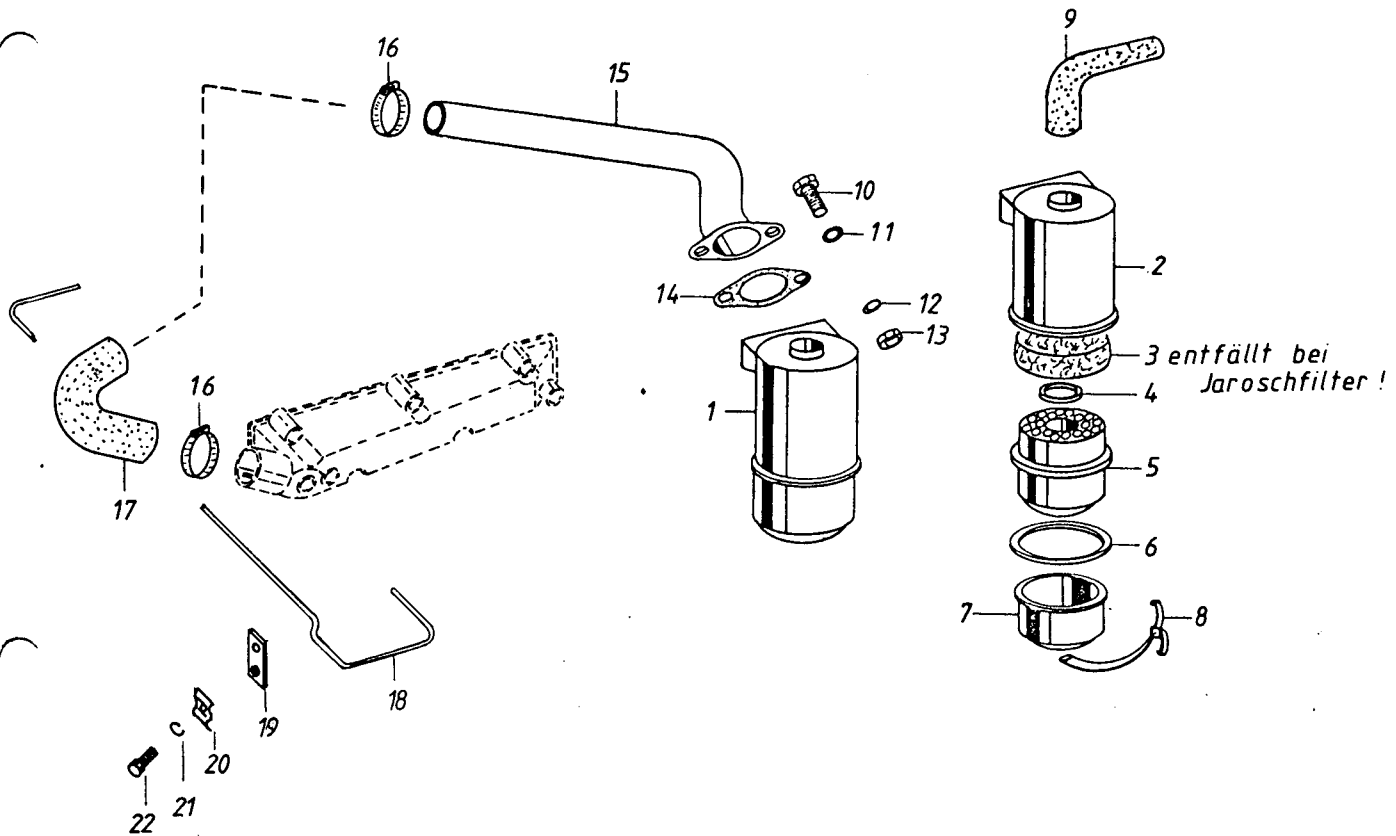


Pos	Teil-Nr.	Stk.	Typ	Anmerkung	DIN	Benennung	Designation
1	6U5LT0038	X				Dichtungssatz	Kit, joint
2	6U5LB0011	X		⊙ 69096/69097		Dichtungssatz	Kit, joint



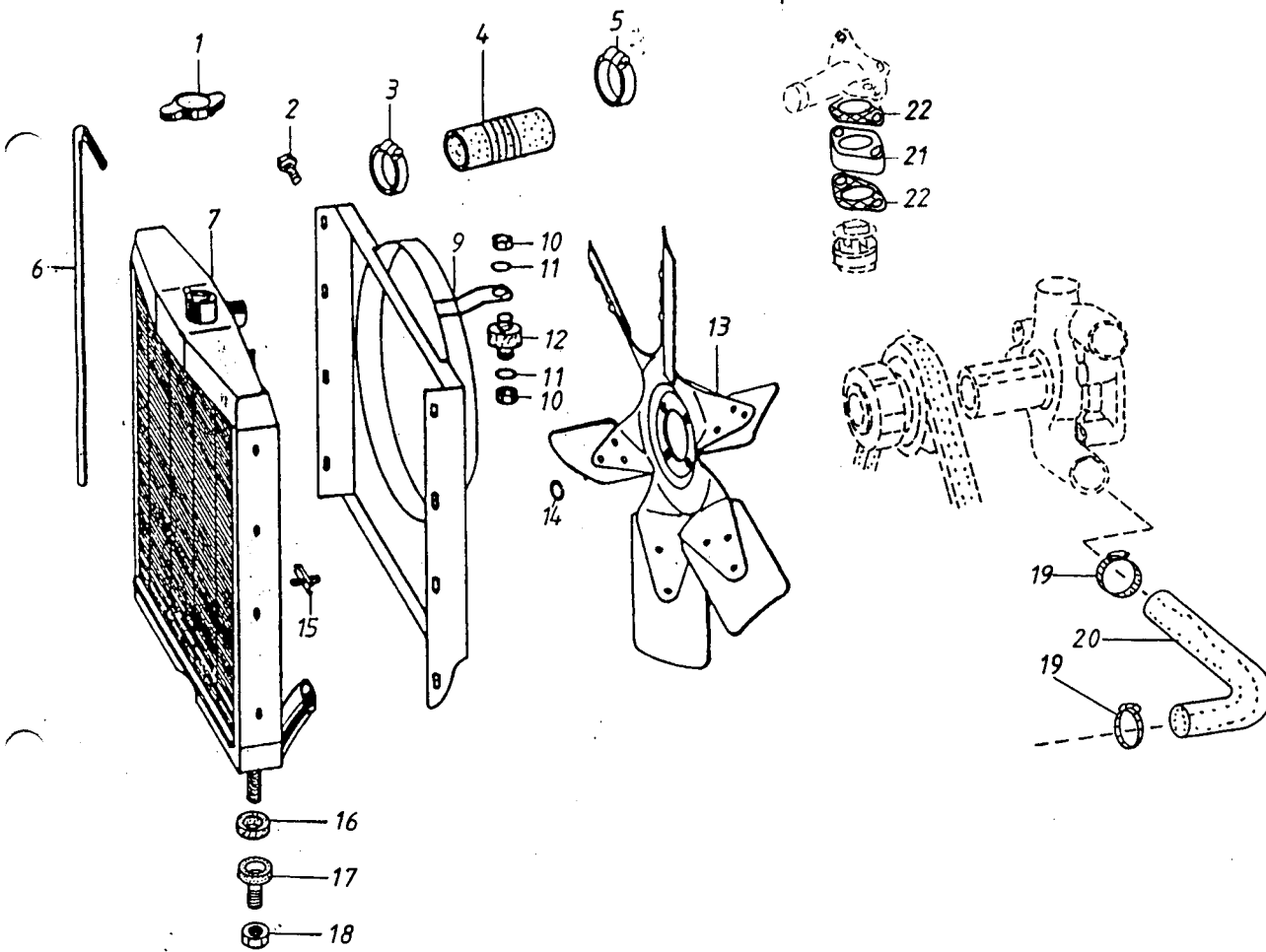
Pos	Teil-Nr.	Stk.	Typ	Anmerkung	DIN	Benennung	Designation
1	5350003390	1				Ausuff	
2	3001101	2			M10x25 DIN933	Sechskantmutter	
3	3000879	2			B10 DIN127	Federring	
4	3001395	2			M10 DIN934/B	Sechskantmutter	
5	636862143	1				Dichtung	
6	5052001010	1				Ausuffkrümmer	
7	60826232	4				Stiftschraube	
8	60920003	4				Scheibe	
9	62188134	4				Sechskantmutter	
10	5052001023	1				Dichtung	
11	5170001023	3				Stiftschraube	
12	3001459	3			10.5 DIN125	Scheibe	
13	3001416	3			3/8" UNF	Sechskantmutter	

60576051



Pos	Teil-Nr.	Stk.	Typ	Anmerkung	DIN	Benennung	Designation
1	3001999 5350003500	1		Jarosch		Ölbadluftfilter	
1	3201521	1		IFE-Filterbau		Ölbadluftfilter	
2	-	1		Jarosch	nur kpl	Filtergehäuse	
2	-	1		IFE-Filterbau	nur kpl	Filtergehäuse	
3	3201520	1		nur bei IFE		Filtereinsatz oben	
4	3201522	1		IFE/Jarosch		Dichtschnur	
5	3201517	1		Jarosch		Filtereinsatz unten	
5	3201523	1		IFE-Filterbau		Filtereinsatz unten	
6	3201524	1		IFE/Jarosch		Gummiring	
7	3201518	1		Jarosch		Filterunterteil	
7	3201525	1		IFE-Filterbau		Filterunterteil	
8	3201519	1		Jarosch		Spannband kpl	
8	3201526	1		IFE-Filterbau		Spannband kpl	
9	5350004101	1				Ansaugrohr	
10	3001101	2			M10x25 DIN933	Sechskantschraube	
11	3001459	2			10,5 DIN125	Scheibe	
12	3000879	2			B10 DIN127	Federring	
13	3001395	2			M10 DIN934	Sechskantmutter	
14	5045002021,4	1				Dichtung	
15	5350004300	1				Ansaugrohr	
16	3000083	2				Schlauchbinder	
17	5150001005	1				Ansaugschlauch	
18	5350003136	1				Kraftstoffleitung	
19	5170002087	2				Halteflasche	
20	5170002086	2				Leitungsklemme	
21	3000875	2			B6 DIN127	Federring	
22	3001042	2				Schraube	

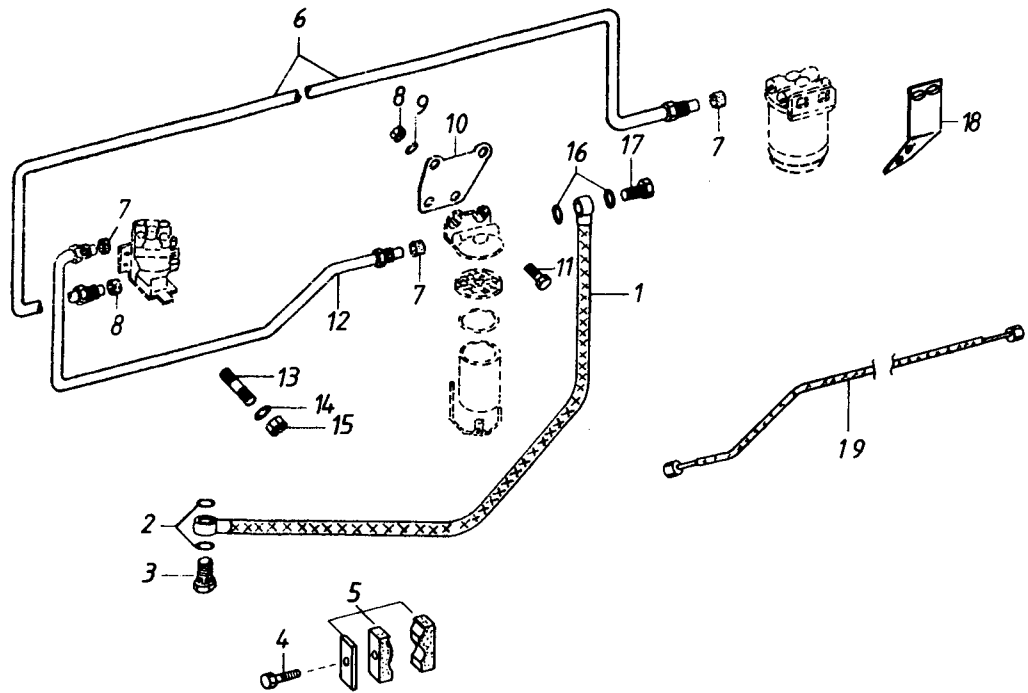




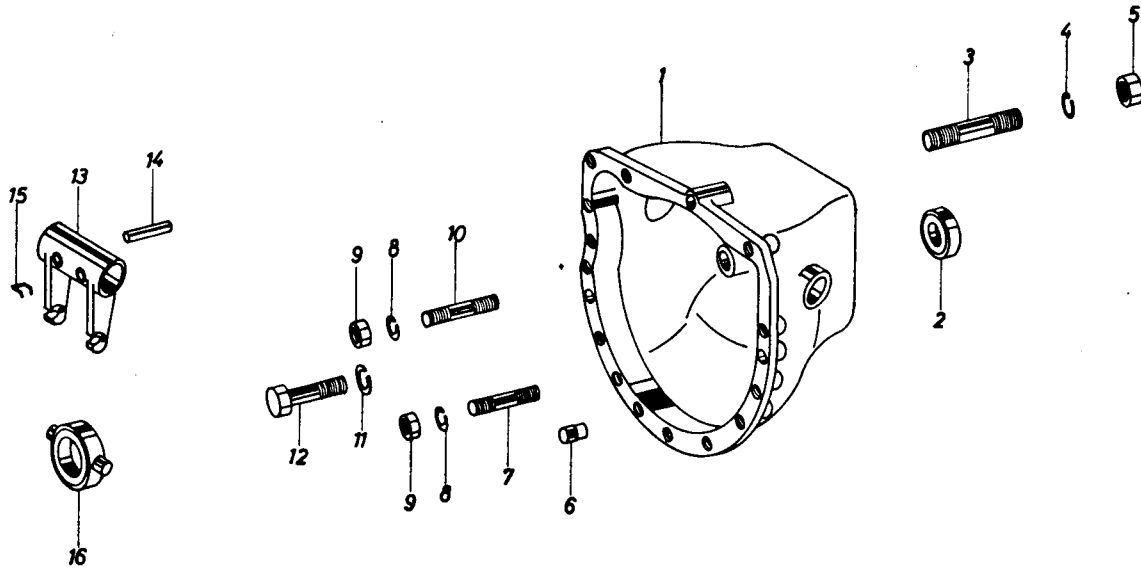
Pos	Teil-Nr.	Stk.	Typ	Anmerkuno	DIN	Benennuno	Designation
1	3000934	1				Kühlerverschluß	
2	3001039	8			M6x10 DIN933	Sechskantschraube	
3	3000081	1			32 - 50 mm	Schlauchklemme	
4	5150001004	1				Wasserschlauch	
5	3000081	1			32 - 50 mm	Schlauchklemme	
6	-	1				Wasserüberlaufschlauch	
7	3000134	1				Kühler	
9	5350004350	1				Luftleitblech	
10	3001392	2			M8 DIN934/8	Sechskantmutter	
11	3000876	2			B8 DIN127	Federrino	
12	3000395	1				Rundpuffer	
13	5160001003	1				Ventilatorflügel	
14	3000877	4			B8 DIN127	Federrino	
15	3200936	1				Wasserablaßhahn	
16	5350003334	2				Rolle	
17	3000397	2				Gummipuffer	
18	3001422	2			M10 DIN985/8	Sechskantmutter	
19	3000081	2			32 - 50 mm	Schlauchschele	
20	5160001004	1				Gummiknie	
21	5350003337	1				Zwischenflansch	
22	5160001014	1				Dichtung	
22	60490184	1				Dichtung	

bis Dec. 1979 u. Fig. 2763 - ausfg. K-Tank im Filterhaus
 ab Jan 1980 u. Fig. 2764 - ausfg. K-Tank am Tragraubwerk

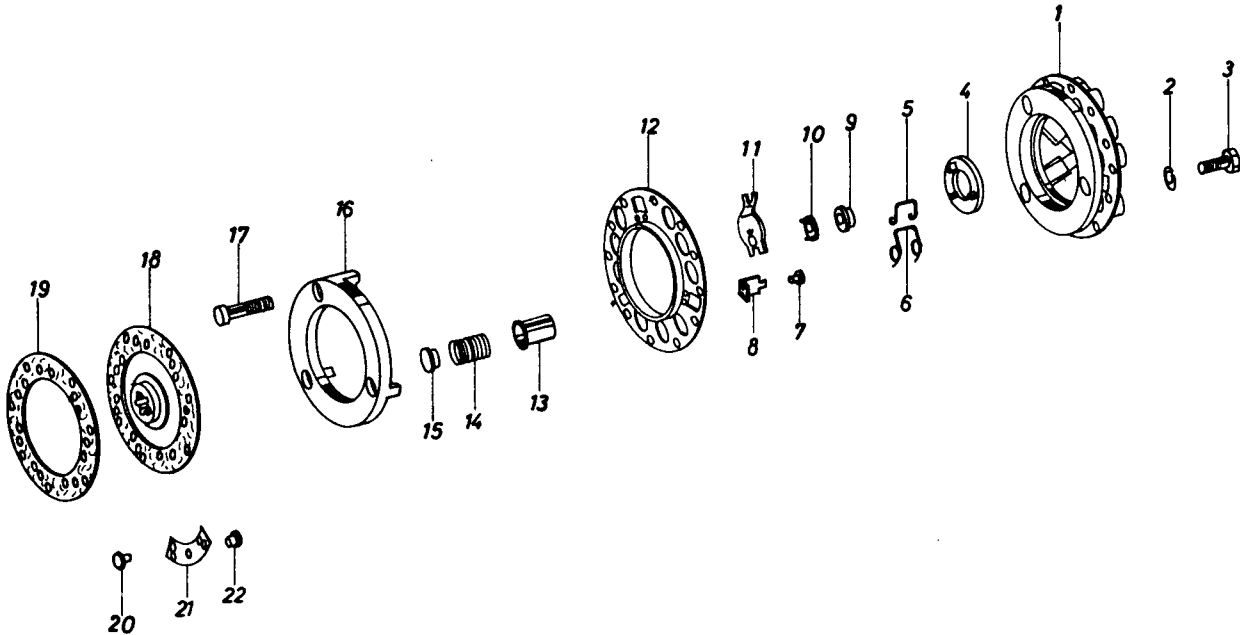
70005



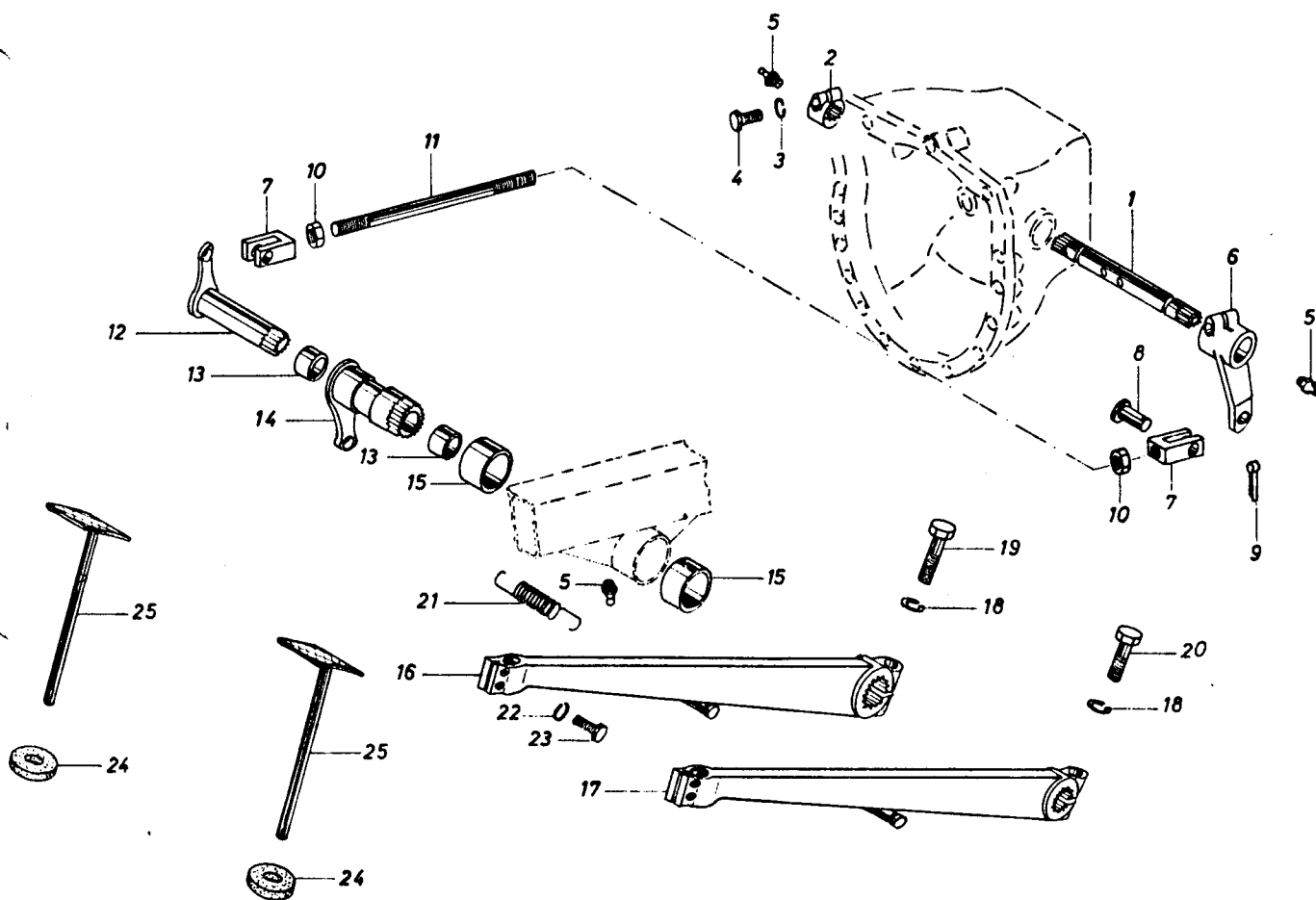
Pos	Teil-Nr.	Stk.	Typ	Anmerkung	DIN	Benennung	Designation
1	5350003141	1		ab Jan. 80	2600 lg	Kraftstoffleitung	
2	3000769	2			14x20x1,5 Cu DIN7603	Dichtring	
3	3001016	1			M14x1,5 DIN7623	Hohlschraube	
4	3001070	2			M8x35 DIN933	Sechskantschraube	
5	3000043	2				Rohrschelle kol	
6	5052001032	1				Kraftstoffleitung	
7	633811113	4				Gummipol	
8	3001392	2			M8 DIN934/8	Sechskantmutter	
9	3000876	2			B8 DIN127	Federring	
10	5160001012	1				Haltering	
11	3001061	2			M8x16 DIN933	Sechskantschraube	
12	5052001031	1		5060001028		Kraftstoffleitung	
13	-	4				Stiftschraube	
14	-	4				Federring	
15	-	4				Sechskantmutter	
16	3000768	2			13x19x1,5 Cu DIN7603	Dichtring	
17	5170001027	1				Hohlschraube	
18	5052001027	1				Haltering Dieselfilter	
19	5350003142	1		ab Jan. 80	2700 lg	Leckölleitung	
1A	5350003143			bis Dec. 79	1250 lg	Kraftstoffleitg. kurz (dick)	
1A	5350003144			bis Dec. 79	7600 lg	Leckölleitg.-kurz (dünn)	



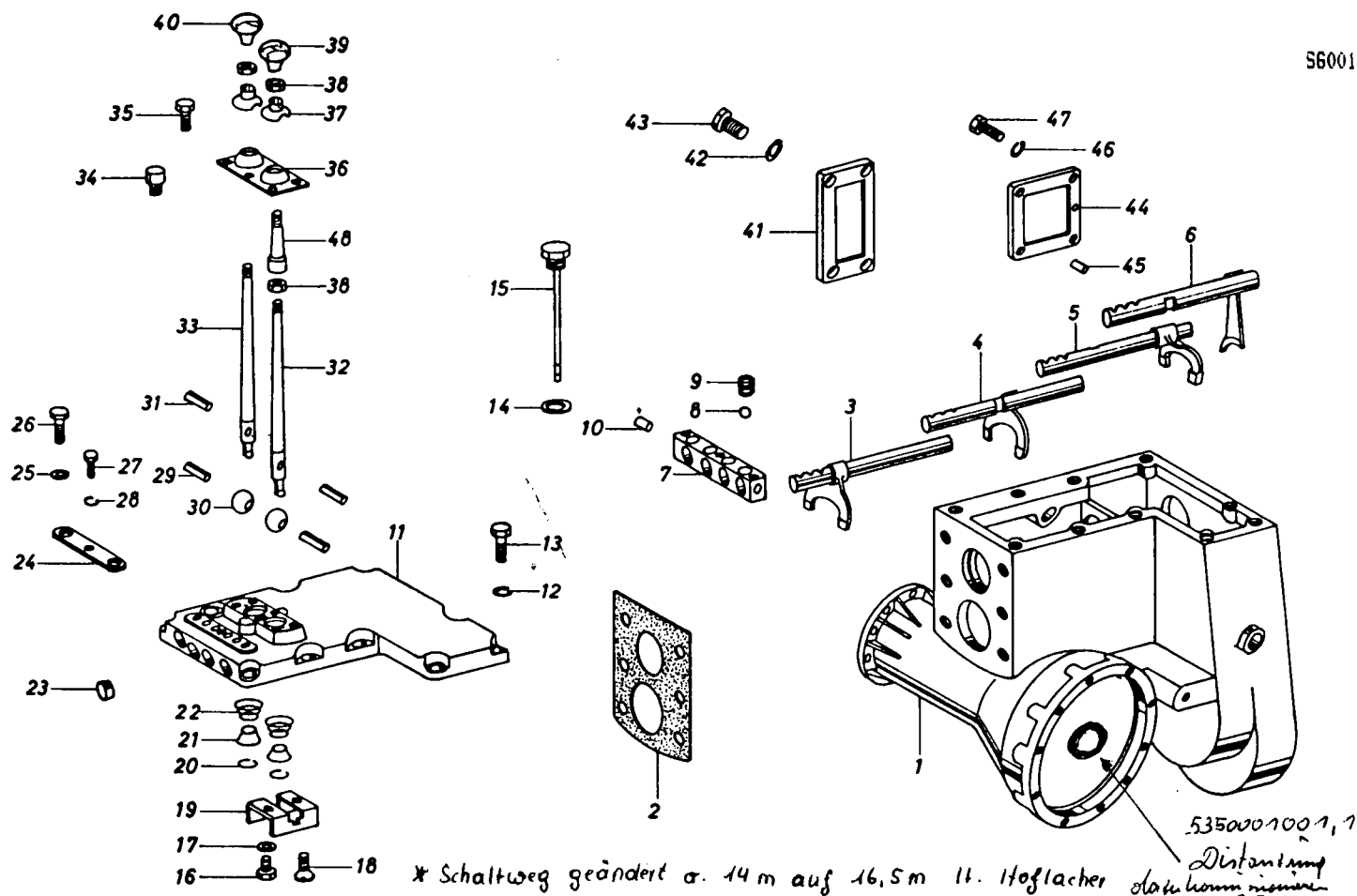
Pos	Teil-Nr.	Stk.	Typ	Anmerkung	DIN	Benennung	Designation
1	5350003006	1				Kupplungsgehäuse	
2	3001858	1			ASL30-47-10	Wellendichtring	
3	5052002003,1	1			M12x95	Stiftschraube	
4	3000880	1			B12 DIN127	Federring	
5	3001396	1			M12 DIN934/8	Sechskantmutter	
6	5170002600	2				Paßbolzen	
7	5170002108	11			M10x85	Stiftschraube	
8	3000878	14			B10 DIN127	Federring	
9	3001394	14			M10 DIN934/8	Sechskantmutter	
10	5170002109	3			M10x75	Stiftschraube	
11	3000880	6			B12 DIN127	Federring	
12	3001149	6			M12x70 DIN981	Sechskantschraube	
13	5042002037	1				Kupplungsausrückung	
14	3000852	2			8x45 DIN1481	Spannhülse	
15	3200773	2				Formfeder	
16	3200767 3200769	1				Bratbitring <i>Am in Lager</i>	
17	3200769	1				Ausrücklager	
18	3202528	1				Haltefeder f. Ausrückl.	



Pos	Teil-Nr.	Stk.	Typ	Anmerkung	DIN	Benennung	Designation
1	3000226 3200783	1				Kupplung K 225 Z kpl.	
2	3000876	12			88 DIN127	Federring	
3	3001065	12			M8x25 DIN933	Sechskantschraube	
4	3200763	1				Ausrückring	
5	3200775	3				Bügel	
6	3200774	3				Schenkelfeder	
7	-	6				Niete f. Stützwinkel	
8	-	3				Stützwinkel	
9	3200778	3				Einstellmutter	
10	3200776	3				Gelenkstück	
11	3200779	3				Hebel	
12	-	1				Abschlußplatte	
13	-	9				Federtülle	
14	3200781	9				Hauptfeder	
15	3200780	9				Federhaltestück	
16	-	1				Anstoßplatte	
17	3200777	3				Kugelbolzen	
18	3200784	1				Kupplungsscheibe kol	
19	3200782	2				Belag	
20	-	24				Niete	
21	-	6				Zwischenfeder	
22	-	6				Niete	



Pos	Teil-Nr.	Stk.	Typ	Anmerkung	DIN	Benennung	Designation
1	5170002111	1				Kupplungswelle I	
2	5170002112	1				Klemnabe	
3	3000876	2			B8 DIN127	Federring	
4	3001067	2			M8x30 DIN933	Sechskantschraube	
5	3001530	3			M8x1 H1	Schmiernippel	
6	5350003012	1				Kupplungshebel	
7	5350003665	2			M12	Verstellqabel	
8	5170002029	3				Verstellqabelbolzen	
9	3001488	3			3x25 DIN94	Splint	
10	3001396	2			M12	Sechskantmutter	
11	5350003067	1				Kupplungsstange	
12	5350003072	1				Kupplungswelle	
13	5350003073	2				Lagerbüchse	
14	5350003070	1				Bremswelle	
15	5350003071	2				Lagerbüchse	
16	5350003065	1				Bremspedalhebel	
17	5350003064	1				Kupplungspedalhebel	
18	3000878	2			B10 DIN127	Federring	
19	3001109	1			M10x45 DIN933	Sechskantschraube	
20	3001104	1			M10x35 DIN933	Sechskantschraube	
21	5170002125	2			Z16	Zugfeder	
22	3000876	4			B8 DIN127	Federring	
23	3001069	4			M8x35 DIN933	Sechskantschraube	
24	5170009066	2			40x14x10	Gummscheibe	
25	5350003068	2				Pedal	

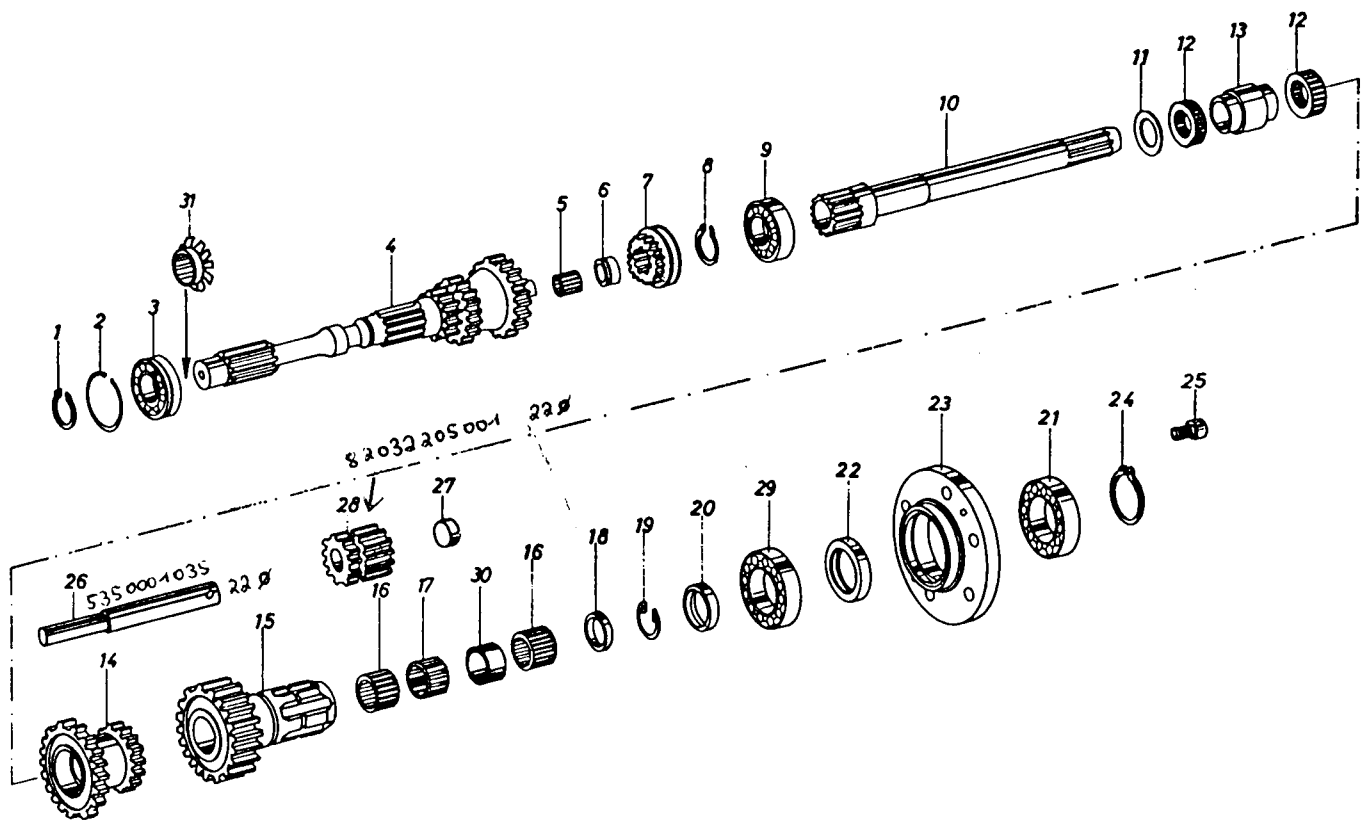


* Schaltweg geändert ab 27.4.92 ersetzt durch 82032206030
 11. Hoflacher 27.4.92

Pos	Teil-Nr.	Stk.	Typ	Anmerkung	DIN	Benennung	Designation
1	5350001001	1				Getriebegehäuse	
2	5350003039	1				Dichtung	
3	82032206007	1				Schaltgabel 1.+2. Gang	
4	82032206008	1				Schaltgabel 3.+4. Gang	
5	82032206009	1				Schaltgabel Gruppe	
# 6	82032206029	1		ab 27.4.92 ersetzt durch 82032206030		Schaltgabel Rücklauf	
7	5350001040	1				Führungssteg	
8	3002116	4			D10 DIN5401	Stahlkugel	
9	3000231	4				Schraubendruckfeder	
10	82049306030	2				Sperrstift	
11	5350001033	1				Schaltdeckel	
12	3000876	10			B8 DIN127	Federring	
13	3001069	10			M8x35 DIN933	Sechskantschraube	
14	3000771	1			18x24x1,5 Cu DIN7603	Dichtring	
15	5350001135	1				Ölmeßstab	
16	3001062	1			M8x16 DIN933	Sechskantschraube	
17	5350001042	1				Sicherungsblech	
18	3001346	1			M8x20 DIN963	Senkkopfschraube	
19	82032307211	1				Sperrblech	
20	80630505033	2			16 DIN9045	Sprengring	
21	82032307106	2				Halteblech	
22	3000232	2				Kegelfeder	
23	3000131	5			D22	Blinddeckel	
24	5350001041	1				Deckblech	
25	5350001042	2				Sicherungsblech	
26	3001071	2			M8x40 DIN931	Sechskantschraube	
27	3001048	1			M6x35 DIN933	Sechskantschraube	
28	3000875	1			B8 DIN127	Federring	
29	82056306013	2				Führungsbolzen	
30	82061306042	2				Schaltkugel	
31	3000834	2			4x20 DIN1481	Spannhülse	
32	5350001123	1				Schalthebel Getriebe	



Pos	Teil-Nr.	Stk.	Typ	Anmerkung	DIN	Benennung	Designation
33	5350001122	1				Schalthebel Gruppe	
34	3000013	1				Entlüfter	
35	3001062	5				Sechskantschraube	
36	82032319083	1				Schaltkappe	
37	82032319082	2				Schutzkappe	
38	3001395	2			M10 DIN934/B	Sechskantmutter	
39	80632327029	1				Griff-Getriebe	
40	80632327030	1				Griff-Gruppe	
41	5350001030	1				Verschlußdeckel II	
42	3000878	4			B10 DIN127	Federring	
43	3001100	4			M10x25 DIN933	Sechskantschraube	
44	5350001029	1				Verschlußdeckel I	
45	3000865	1			6x28 DIN1481	Zylinderstift	
46	3000876	4			B8 DIN127	Federring	
47	3001063	4			M8x20 DIN933	Sechskantschraube	
48	-	1		entfällt ab ...		Verlängerung	



Pos	Teil-Nr.	Stk.	Typ	Anmerkung	DIN	Benennung	Designation
1	3001781	1			30x1,5 DIN471	Sicherungsring	
2	3001808	1			SP 72 DIN5417	Sprengring	
3	3001619	1			6306 N	Rillenkugellager	
4	5350001002	1				Antriebswelle	
4	5350001102	1				Antriebswelle Schnellq.	
5	3001747	1			K 20-26-20	Nadelkäfig	
6	3001603	1			511 01	Axial-Rillenkugellager	
7	5350001003	1				Schieberad	
8	3001786	1			40x1,75 DIN471	Sicherungsring	
9	3001567	1			6208	Kugellager	
10	5350001010	1				Abtriebswelle	
11	5350001004	1				Anlaufscheibe	
12	3001763	2			K 45-50-17	Nadelkäfig	
13	5350001005	1				Lagerbüchse	
14	82032304061	1				Doppelstirnrad	
15	5350001006	1		bis Fg. 3850	z=33	Abtriebsrad	
15	5350001119	1		ab Fg. 3851 (Nov. 88)	z=33	Abtriebsrad	
16	3001756	2			K 32-38-26	Nadelkäfig	
17	3200919	1			K 32-38-20	Nadelkäfig	
18	5350001009	1				Anlaufring	
19	3001795	1			40x1,75 DIN472	Sicherungsring	
20	3001862	1			A 32x47x7	Wellendichtring	
21	3001550	1			6012	Kugellager	
22	3001907	1			ASL 60x80x10	Wellendichtring	
23	5350001118	1				Abschlußdeckel	
24	3001790	1			60x2 DIN471	Sicherungsring	
25	3001257	6			M8x20 DIN912	Innensechskantschraube	
26	5350001110	1				Rücklaufbolzen	
27	3000130	1			D26	Blinddeckel	
28	5106502180	1				Rücklaufrad	



Pos	Teil-Nr.	Stk.	Typ	Anmerkung	DIN	Benennung	Designation
29	3001722	1			NJ 1012	Zylinderrollenlager	
30	5350001008	1				Abstandbüchse	
31	5350003330	1				Schleuderscheibe	

Ausführungen von Antriebswellen T 16/4:

Antriebswelle T 16/4 - 1. Gang Z=12 }
2. Gang Z=18 } ist Ausführung L
3. Gang Z=26 }
4. Gang Z=34 }

diese Antriebswelle ist nicht mehr lieferbar!
Als Ersatz wird die Welle Ausführung SL geliefert
wobei zusätzlich die beiden Stirnräder (Gegenräder) für

1. Gang 2032 303 119 Z=57 und
2. Gang 2032 303 133 Z=50

ausgetauscht werden müssen

Antriebswelle T 16/4 - 1. Gang Z=14 }
Welle allein 53500 01 102,1 2. Gang Z=21 } ist Ausführung S-L J3500 01 002
Doppelrad allein 53500 01 002,2 3. Gang Z=26 }
Einschrumpfmuffe 53500 01 002,3 4. Gang Z=34 }
Schleuderscheibe 53500 03330

Antriebswelle T 16/4 - 1. Gang Z=14 }
Welle allein 53500 01 102,1 2. Gang Z=21 } ist Ausführung S 53500 01 102
Doppelrad allein 53500 01 102,2 3. Gang Z=29 }
Einschrumpfmuffe 53500 01 002,3 4. Gang Z=38 }
Schleuderscheibe 53500 03330

Kund1, 18.5.89

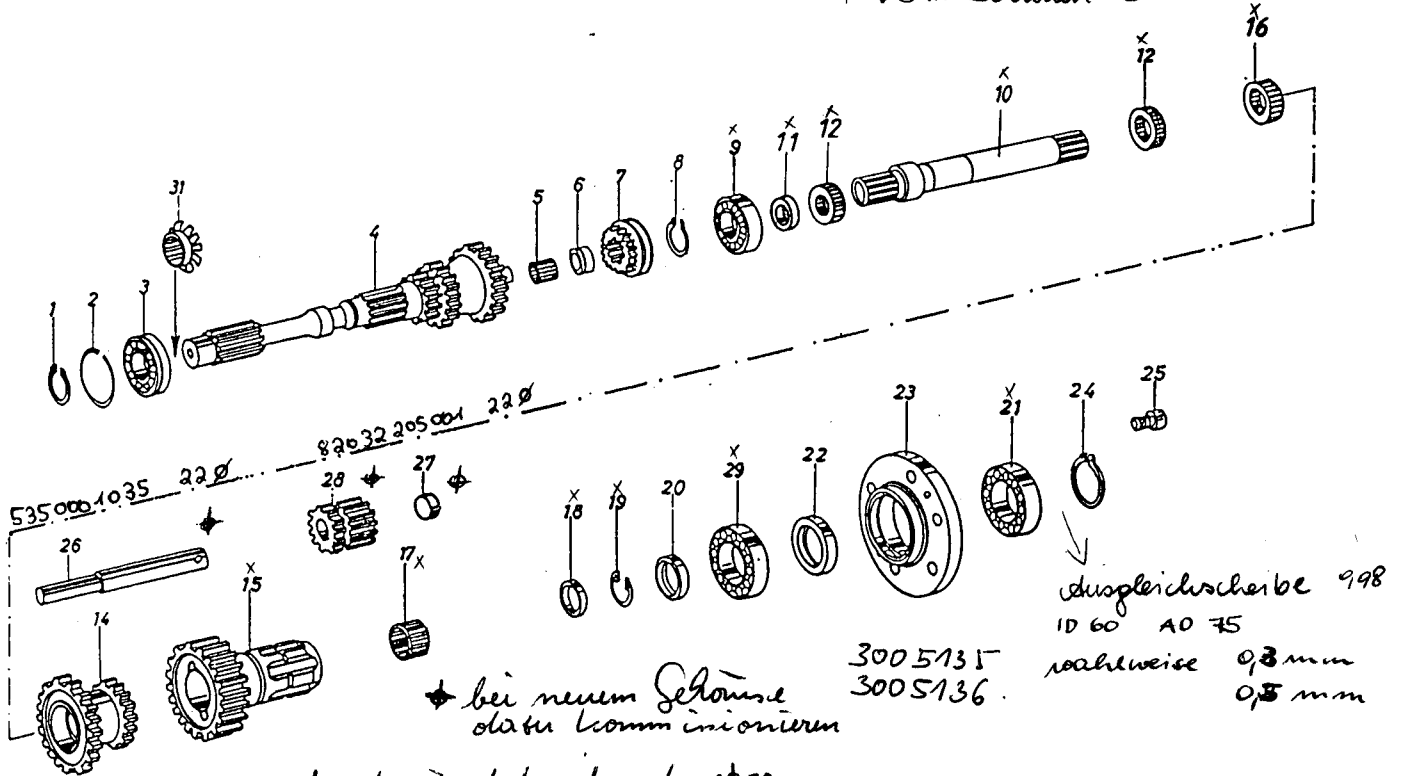
LANDMASCHINEN
PRUCKNER
www.pruckner.com

TRAKTORWERK **Lindner**
GESELLSCHAFT M. B. H.
6250 KUNDL, TIROL, AUSTRIA

Umbausatz auf neue Ausführung:

- ohne Deckel: \$ 14.343,- (6.10.94)
 - mit Deckel - Zusatzl. 5350001118 u. 5350003005
\$ 16.606,- (6.10.94)
- + 6 Stk. Schraube 3001276

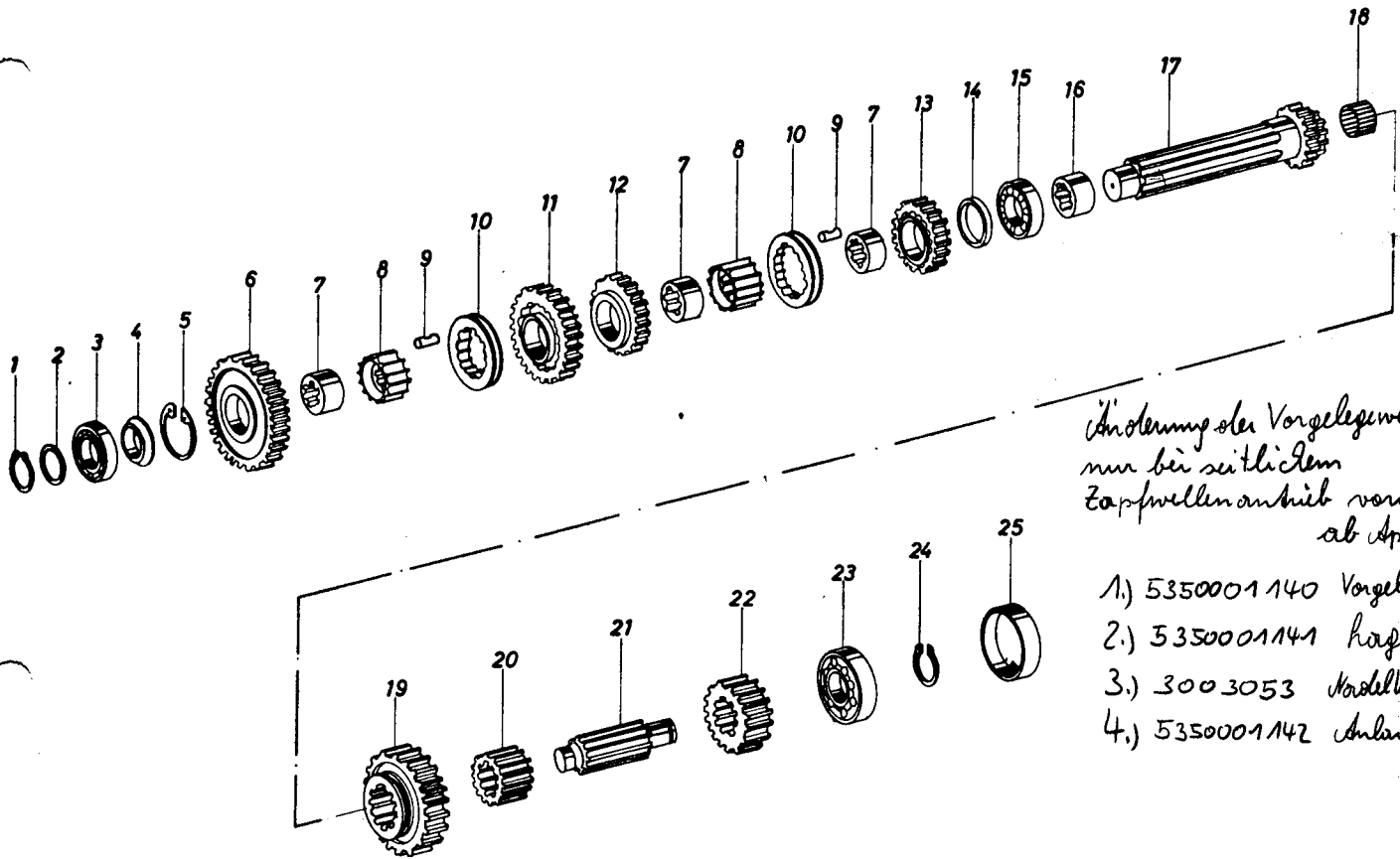
36002A



Rücklaufrolle geändert auf 26φ 1982
 Deckel auf Doppelagern für Abtriebsrad geändert ab 25.11.1974

Pos	Teil-Nr.	Stk.	Typ	Anmerkung	DIN	Benennung	Designation
1	3001781	1			30x1,5 DIN471	Sicherungsring	
2	3001808	1			SP 72 DIN5417	Sprengring	
3	3001619	1			6306 N	Rillenkugellager	
4	5350001002	1				Antriebswelle	
4	5350001102	1				Antriebswelle Schnellg.	
5	3001747	1			K 20-26-20	Nadelkäfig	
6	3001603	1			511 01	Axial-Rillenkugellager	
7	5350001003	1				Schieberad	
8	3001786	1			40x1,75 DIN471	Sicherungsring	
* 9	3001719	1			NUP 208	Zylinderrollenlager	
* 10	5350001120	1				Abtriebswelle	
* 11	5350001121	1				Anlaufscheibe	
* 12	3001762	2			X 43-50-18	Nadelkäfig	
14	82032304061	1				Doppelstirnrad	
* 15	5350001119	1		ab Fq. 3851 (Nov. 88)	z=33	Abtriebsrad	
* 16	3001758	1			K 38-46-32	Nadelkäfig	
* 17	3001756	1			K 32-38-26	Nadelkäfig	
* 18	5350001009	1				Anlaufscheibe	
* 19	3001795	1			40x1,75 DIN472	Sicherungsring	
20	3001862	1			A 32x47x7	Wellendichtring	
* 21	3001722	1			NJ 1012	Zylinderrollenlager	
22	3001907	1			ASL 60x80x10	Wellendichtring	
23	5350001118	1				Abschlußdeckel	
24	3001790	1			60x2 DIN471	Sicherungsring	
25	3001257	6			MBx20 DIN912	Innensechskantschraube	
26φ 26	5350001110	1				Rücklaufbolzen	
27	3000130	1			D26	Blinddeckel	
26φ 28	5106502180	1				Rücklaufrolle	
* 29	3001722	1			NJ 1012	Zylinderrollenlager	
31	5350003330	1				Schleuderscheibe	

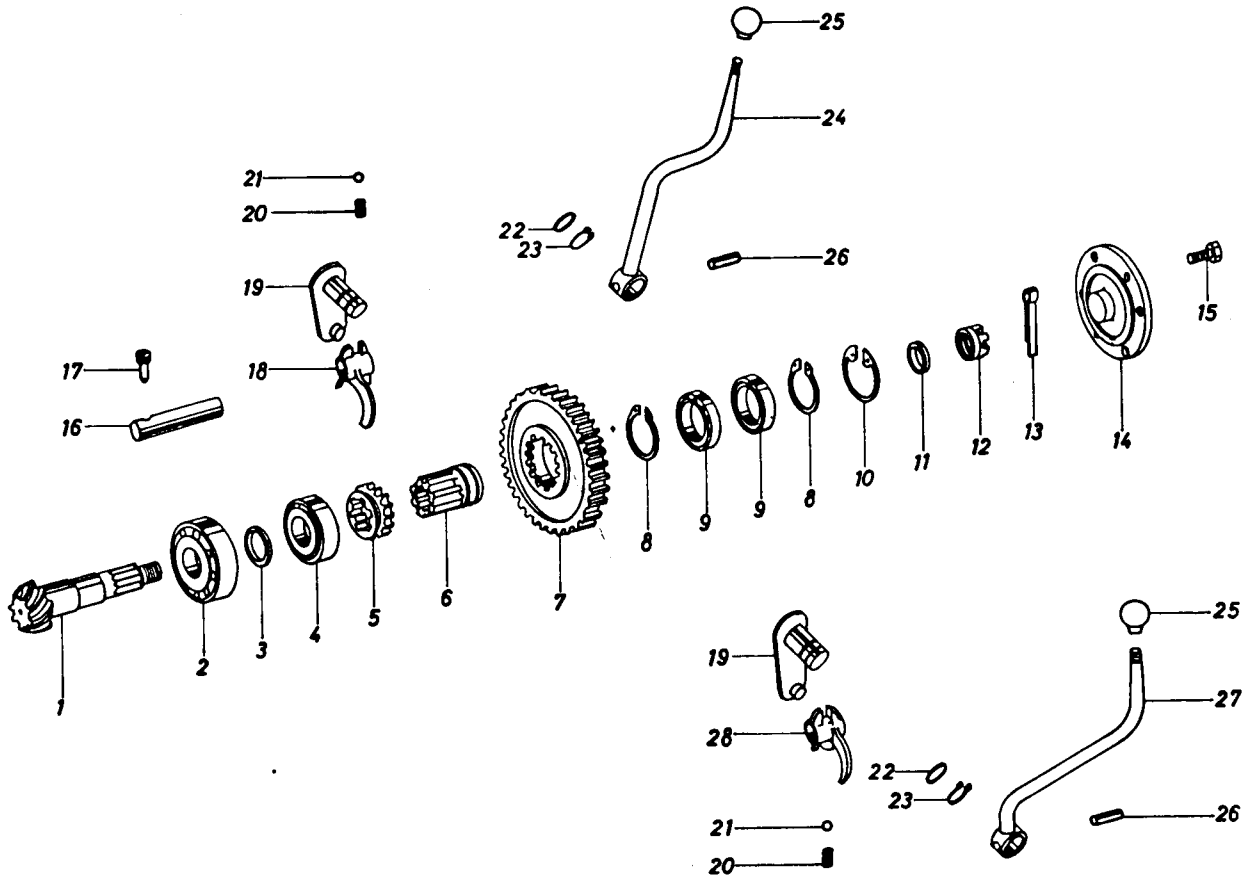




*Änderung der Vorgelegewelle
nur bei seitlichem
Zapfwellenantrieb vorne
ab April '83*

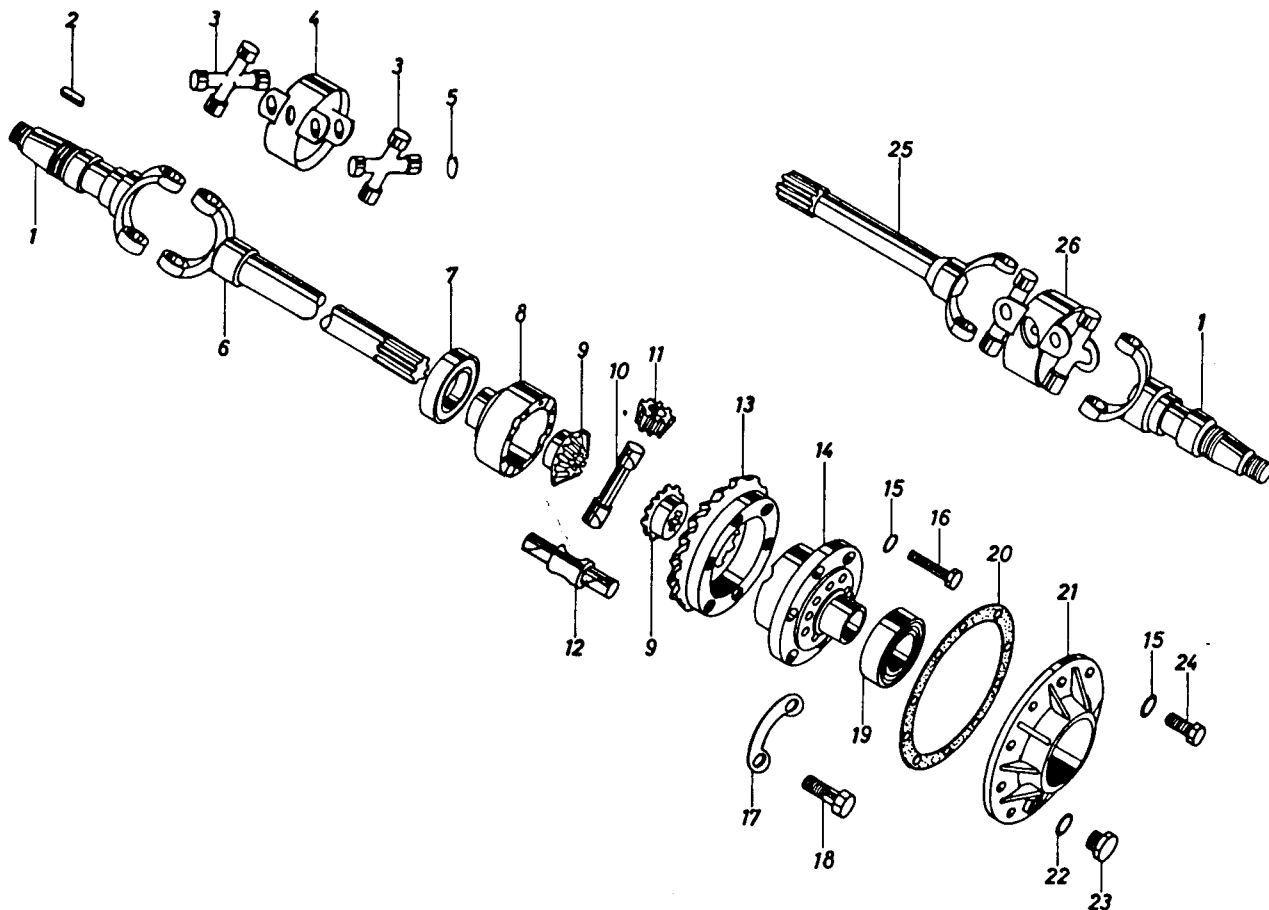
- 1.) 5350001140 Vorgelegewelle
- 2.) 5350001141 Lagerung
- 3.) 3003053 Nadelkäfig 39/44/24
- 4.) 5350001142 Anlaufbüchse

Pos	Teil-Nr.	Stk.	Typ	Anmerkung	DIN	Benennung	Designation
1	3001781	1			30x1.5 DIN471	Sicherungsring	
2	5350001011	1				Ausgleichscheibe	
3	3001563 3004718	1		HUP206	6206	Rillenkugellager	
4	5350001012	1				Anlaufbüchse	
5	3001797	1			62x2 DIN472	Sicherungsring	
6	B2032303119	1			z=57	Stirnrad 1. Gang	
7	B2032303110	3				Keilbüchse	
8	B2035304009	2				Keilzentrierer	
9	B2035304110	40				Keilbolzen	
10	B2035304111	2				Schieberuffe	
11	B2032303133	1			z=50	Stirnrad 2. Gang	
12	B2032303113	1			z=45	Stirnrad 3. Gang	
12	B2032303117	1		Schnelloano	z=42	Stirnrad 3. Gang	
13	B2032303112	1			z=37	Stirnrad 4. Gang	
13	B2032303116	1		Schnelloano	z=34	Stirnrad 4. Gang	
14	5350001015	1				Zwischenscheibe	
15	3001719	1			HUP 208 E Z5	Zylinderrollenlager	
16	B2049303014	1				Keilbüchse	
17	B2032303052	1				Vorlegewelle	
18	3001752	1			K 25x33x20	Nadelkäfig	
19	B2032315103	1			z=30	Schieberad	
20	B2032315105	1				Büchse	
21	B2032315034	1				Keilwelle	
22	5350001017	1			z=17	Stirnrad	
23	3001727 3001609	1			NJ 306	Zylinderrollenlager	
24	3001781	1			30x1.5	Sicherungsring	
25	5350001018	1				Blinddeckel	



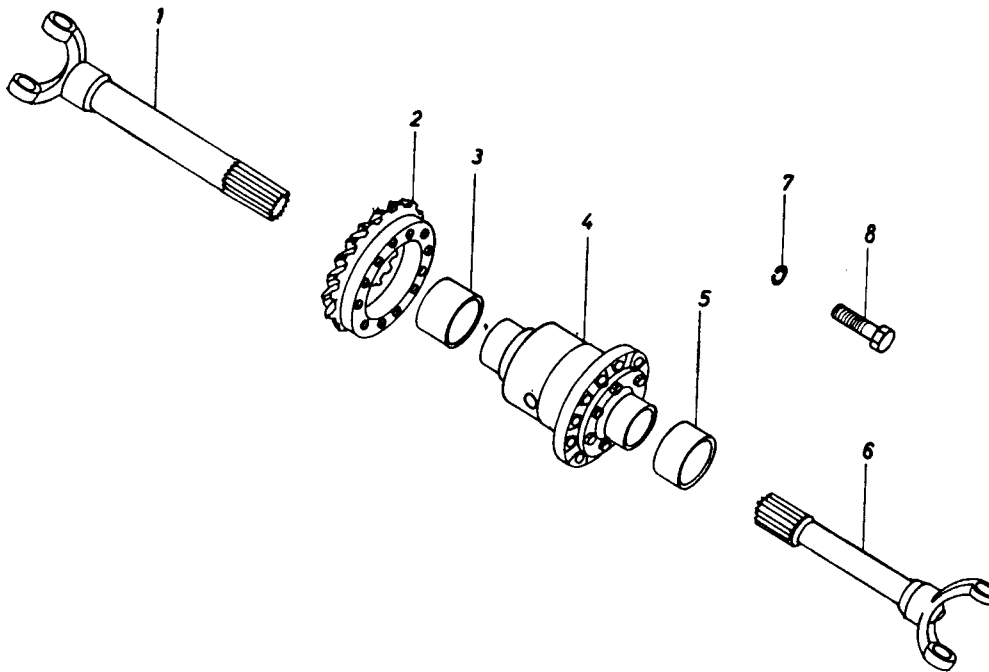
Pos	Teil-Nr.	Stk.	Typ	Anmerkung	DIN	Benennung	Designation
1	5A450050	1		nur kpl mit Tellerrad z=29	z=9	Ritzel	
1	5350002040	1		nur kpl mit Tellerrad z=23 ab FgNr. 4081 ersetzt 5A450050 (14.08.91)	z=7	Ritzel	
2	3001691	1			32310	Kegelrollenlager	
3	5A450045	1				Ausgleichscheibe	
4	3001685	1			31308	Kegelrollenlager	
5	5350001021	1				Schaltmuffe	
6	5350001020	1				Muffenträger	
7	5350001019	1			z=61	Stirnrad	
8	3001790	2			60x2 DIN471	Sicherungsring	
9	3001557	2			16012	Rillenkugellager	
10	3001801	1			95x3 DIN472	Sicherungsring	
11	5A450044	1				Unterlagscheibe	
12	3001440	1			M24x1,5 DIN937/14H	Kronenmutter	
13	3001492	1			5x40 DIN94	Splint	
14	5350001023	1				Abschlußdeckel	
15	3001063	6			M8x20 DIN933	Sechskantschraube	
16	5350001026	1				Schaltstange	
17	3000867	1			M10x16 DIN913	Gewindestift	
18	5350001024	1				Schaltgabel (Allrad)	
19	5350001025	2				Schaltfinger (Allrad + Zapfwelle)	
20	3000231	2				Schraubendruckfeder	
21	3002116	2			D10 DIN5401	Stahlkugel	
22	3001957	2			15,3x2,4	O-Ring	
23	3001779	2			20x1,2 DIN471	Sicherungsring	
24	5350001125	1				Allradchalthebel	
25	3000050	2			M10	Kugelknopf	

Pos	Teil-Nr.	Stk.	Typ	Anmerkung	DIN	Benennung	Designation
26	3000850	2			8x35 DIN1481	Spannhülse	
27	5350001130	1				Schalthebel (Zapfwelle)	
28	5350001028	1				Schaltgabel (Zapfwelle)	

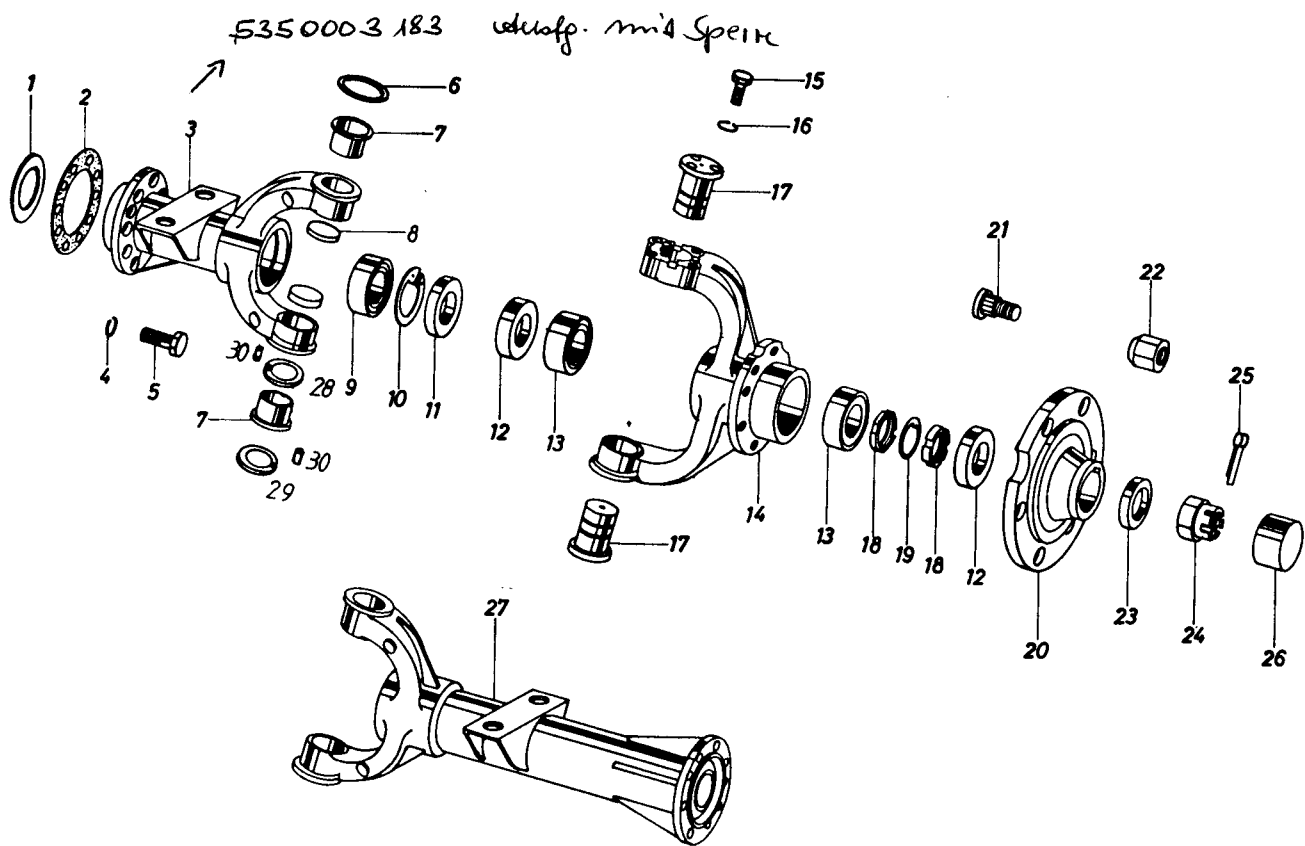


Pos	Teil-Nr.	Stk.	Typ	Anmerkung	DIN	Benennung	Designation
1	5A450018	2		ELBE		Achsstummel	
1	5A450127	2		BTB		Achsstummel	
2	5A450018,1	2			14x9x55	Paßfeder	
3	3201373	4		mit Lagerbüchsen u.Sicherungsring		Kreuzstück kpl	
4	3201501	2		DK3, geschmiert		Mittelstück	
4	3201383	2		BTB, nicht ge- schmiert		Mittelstück	
5	3003011	16		30 x 1,2 Din 472		Sicherungsring	
6	5350003056	1		ELBE		Achswelle lang	
6	5350003147	1		BTB		Achswelle lang	
7	3001577	1			6214	Rillenkugellager	
8	5A450006	1		nur kpl mit Teil II		Differential Teil I	
9	5A450007	2				Achskegelrad	
10	5A450010	1				Planetenraddurchgangsw.	
11	5A450008	4				Planetenrad	
12	5A450009	1				Planetenradwelle	
13	5A450050	1		n. kol n. Ritzel 0031 200 008 ab FqNr. 4081 ersetzt A450050 (14.08.91)		Tellerrad	wird nicht mehr eingebaut
13	5350002040	1				Tellerrad	
14	5A450006	1		nur kpl mit Teil I		Differential Teil II	
15	3000878	18			B10 DIN127	Federring	
16	3001112	8			M10x60 DIN931	Sechskantschraube	
17	5A450049 3000890	3				Sicherungsblech	
18	3001175	6			M14x35 DIN931	Sechskantschraube	
19	3001678	1			30214	Kegelrollenlager	
20	5A450034	1				Dichtung	
21	5350001022	1				Differentialdeckel	
22	3000771	1			18x24x1,5 Co	Dichtring	

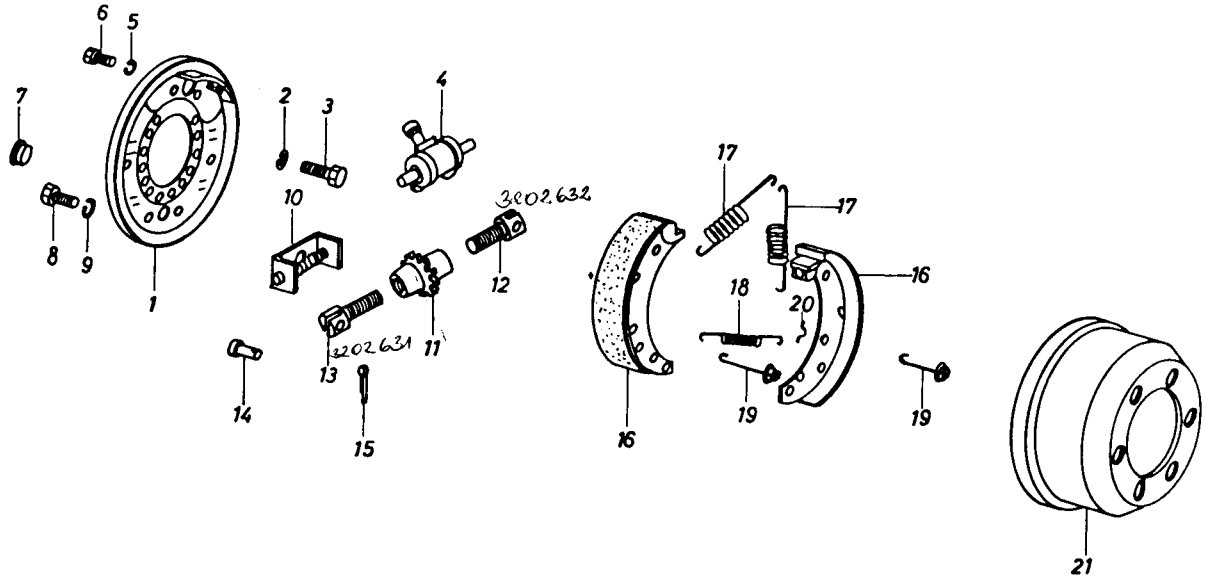
Pos	Teil-Nr.	Stk.	Typ	Anmerkung	DIN	Benennung	Designation
23	3001379	1			M18x1,5	Ölablaßschraube	
24	3001102	10			M10x30 DIN933	Sechskantschraube	
25	5350003047	1		ELBE		Achswelle kurz	
25	5350003148	1		BTB		Achswelle kurz	
26	3000723	2		DK3		Doppelgelenk kpl mit Kreuzstück	



Pos	Teil-Nr.	Stk.	Typ	Anmerkung	DIN	Benennung	Designation
1	5350003185	1		ELBE		Achswelle lang	
1	5350003189	1		BTB		Achswelle lang	
2	50450205 5350002048	1		nur kpl mit Ritzel		Tellerrad	
3	5350003187	1				Schrumpfbuchse	
4	84061009039	1				Selbstsperrdiffe- rential kpl	
5	5350003188	1				Schrumpfbuchse	
6	5350003186	1		ELBE		Achswelle kurz	
6	5350003190	1		BTB		Achswelle kurz	
7	-			entfällt		Federring	
8	3001134	12			M12x30	Sechskantschraube	



Pos	Teil-Nr.	Stk.	Typ	Anmerkung	DIN	Benennung	Designation
1	5350003042	1				Ausgleichscheibe	
2	5A450032	2				Dichtung	
3	5350003046	1				Seitenholm links	
4	3000880	20			B12 DIN127	Federring	
5	3001136	20			M12x35 DIN933	Sechskantschraube	
6	5170010040	2				Zwischenscheibe	
7	5052002123	4				Lagerbüchse	
8	5A450025	4				Staubdeckel	
9	3001587	2			6010	Kugellager	
10	3001799	2			80x2,5 DIN472	Sicherungsring	
11	3001895	2			ASL 50-80-10	Wellendichtring	
12	3001914	4			A 70-105-13	Wellendichtring	
13	3001613	4			30211	Kegelrollenlager	
14	5350003048	2				Lenkgabelkopf	
15	3001065	6			M8x25 DIN933	Sechskantschraube	
16	3000876	6			B8 DIN127	Federring	
17	5A450011	4				Lenzapfen	
18	5A450019	4			M52x1,5	Nutmutter	
19	5A450020	2				Sicherungsblech	
20	5350003052	2				Radnabe	
21	3001355	12			M18x1,5x50	Riffelschraube	
22	3001444	12			M18x1,5 DIN74361/8	Kugelbundmutter	
23	5A450021	2				Unterlagscheibe	
24	3001441	2			M36x1,5 DIN937	Kronenmutter	
25	3001494	2			6,3x63	Splint	
26	5A450013	2				Staubkappe	
27	5350003055	1				Seitenholm rechts	
28	5170001044	2				Zwischenscheibe II	
29	5350003425	2				Zwischenscheibe	
30	3000841	4			6x20 DIN1481	Spannhülse	



Bremse kol (3000736) neue Ausführung (ab FqNr. 3556, 09.10.1985)

Pos	Teil-Nr.	Stk.	Typ	Anmerkuna	DIN	Benennung	Designation
1	3201503	2				Bremsteller	
2	3000879	24			R10 DIN127	Federrino	
3	3001097	24			M10x16 DIN933	Sechskantschraube	
4	3201129	2			D25.4	Radzylinder	
5	3000875	4			R6 DIN127	Federrino	
6	-	4			M6x28	Sechskantschraube	
7	3201506 <i>3000/15</i>	2				Kausto-Verschlußstopfen	
8	3001061	4			M8x16	Sechskantschraube	
9	3000876	4			R8 DIN127	Federrino	
11	3201504	2				Nachstellschloß kol	
15	-	4			3x15	Solint	
16	3201510	4		asbestfrei		Bremssacke	
16	3201510T	-		asbestfrei		Bremssacke Tausch	
17	3201122	4				Zuofeder	
18	3201121	2				Zuofeder	
19	3201119	4				Konische Druckfeder	
20	3201120	4				Federhübel	
21	5350003600	2				Bremstrommel	
o. Abb.	3201516	-				Reparatursatz für Rad- zylinder R2501B1 und R2503A1	

ab Fq. Nr. 1814 30.9.74

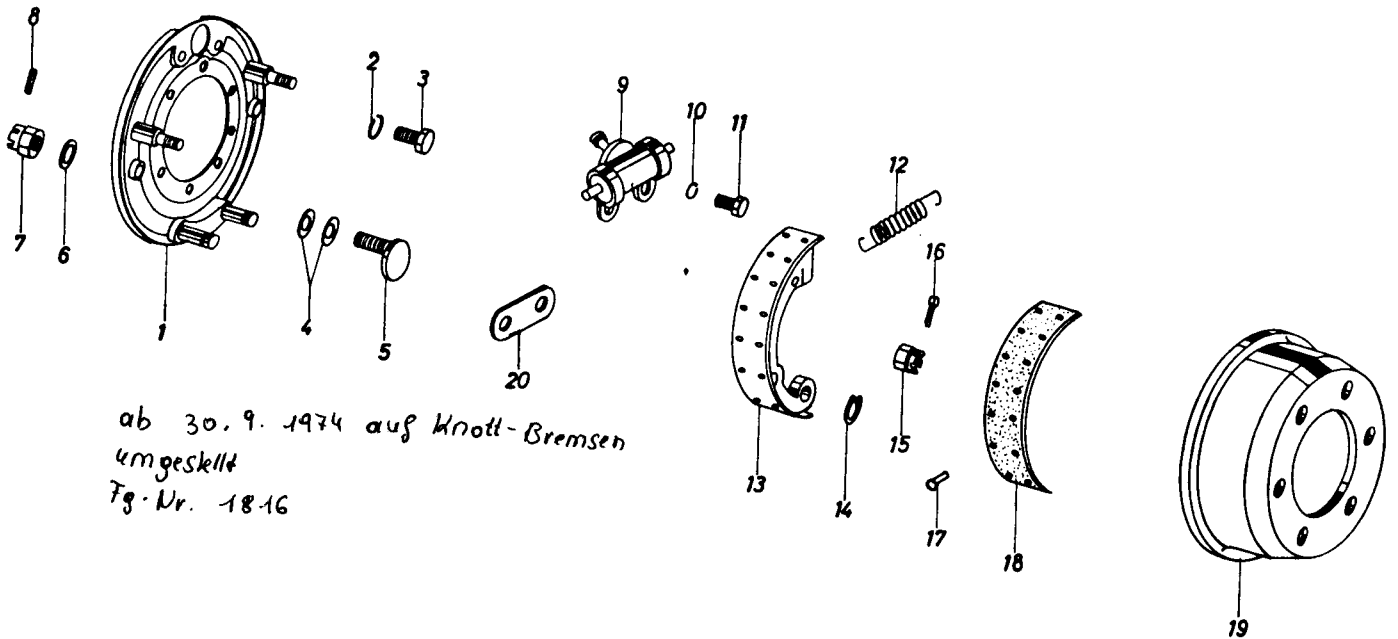
Bremse kol alte Ausführung (bis FqNr. 3555, 09.10.85)

Pos	Teil-Nr.	Stk.	Typ	Anmerkuna	DIN	Benennung	Designation
1	3201140	2				Bremsteller rechts	+ links
1	3201500	1				Bremsteller links	
2	3000879	24			R10 DIN127	Federrino	
3	3001097	24			M10x16 DIN933	Sechskantschraube	
4	3201128	2			D25.4	Radzylinder	
5	3000875	4			R6 DIN127	Federrino	

Bremse kol alte Ausführung (bis FqNr. 3555, 09.10.85)



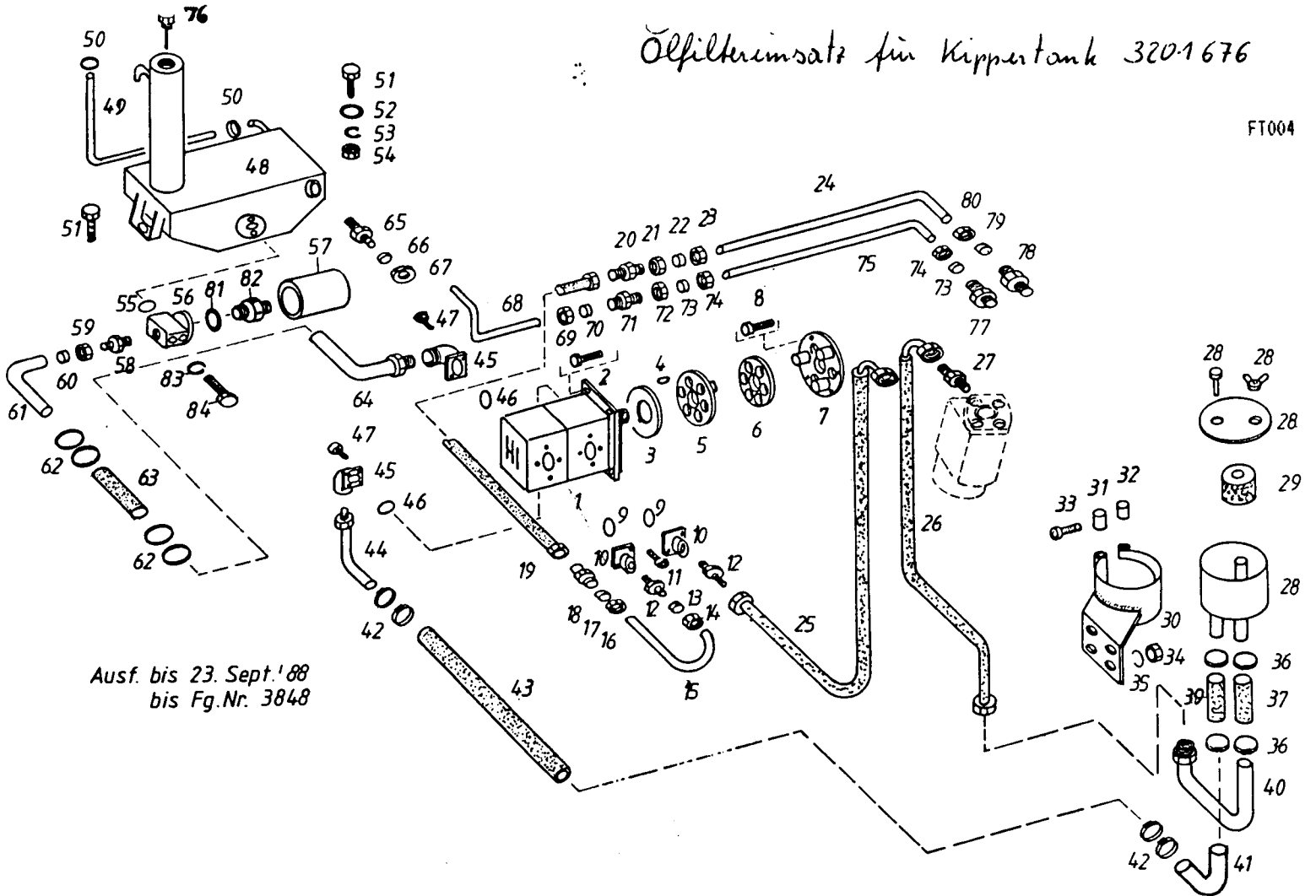
Pos	Teil-Nr.	Stk.	Typ	Anmerkung	DIN	Benennung	Designation
5	-	4			M6x28	Sechskantschraube	
7	3201507-3000M6	2				Kapsto-Verschlußstoofen	
8	3001061	4			M8x16 DIN933	Sechskantschraube	
9	3000876	4			88 DIN127	Federring	
10	3201118	2				Zentrierbock kol	
11	3201113	2				Nachstellschloß kol	
12	3201112	2		Rechtsoewinde		Gewindebolzen	
13	3201111	2		linksoewinde		Gewindebolzen	
14	3201505	4			10x14x25x19 DIN1434	Bolzen	
15	-	4			3x15	Spint	
16	3201141	4		asbestfrei		Bremsbacke	
16	3201141T	-		asbestfrei		Bremsbacke Tausch	
17	3201114	4				Zuofeder	
18	3201115	2				Zuofeder	
19	3201116	4				Konische Druckfeder	
20	3201117	4				Federbügel	
21	5350003600	2				Bremstrommel	



Pos	Teil-Nr.	Stk.	Typ	Anmerkung	DIN	Benennung	Designation
1	5350003053	2				Bremschild vorne	
2	3000879	16			B10 DIN127	Federring	
3	3001097	16			M10x16 DIN933	Sechskantschraube	
4	3000447	8			28x12,2x1,25	Tellerfeder	
5	5350003034	4				Exzenter	
6	3001462	4			13 DIN125	Scheibe	
7	3001436	4			M12x1,5 DIN935	Kronenmutter	
8	-	4			3x25	Spannhülse	
9	3201132	2			D25,4	Bremszylinder	
10	3000877	4			B8 DIN127	Federring	
11	3001062	4			M8x16 DIN933	Sechskantschraube	
12	5052002084	2			Z17	Rückzugsfeder	
13	53500030256	4		gebraucht, kpl mit Belag		Bremsbacke	
14	-	4			18x1,2 DIN471	Sicherungsring	
15	-	4			M10x1 DIN935	Kronenmutter	
16	3001486	4			2x20 DIN94	Splint	
17	3001523	56			5x16 DIN733B	Aluhohniete	
18	5350003026	4			60x6x290	Bremsbelag	
19	5350003023	2				Bremsstrommel	
20	5350003020	1				Verbindungsstrebe	
o. Abb.	3201099	4				Schutzkappe für Rad- bremszylinder	
o. Abb.	3201098	4				Manschette für Rad- bremszylinder	
o. Abb.	3201100	2				Reparatursatz mit Kolben für Radbrems- zylinder	

Ölfilterersatz für Kippertank 320-1676

FT004

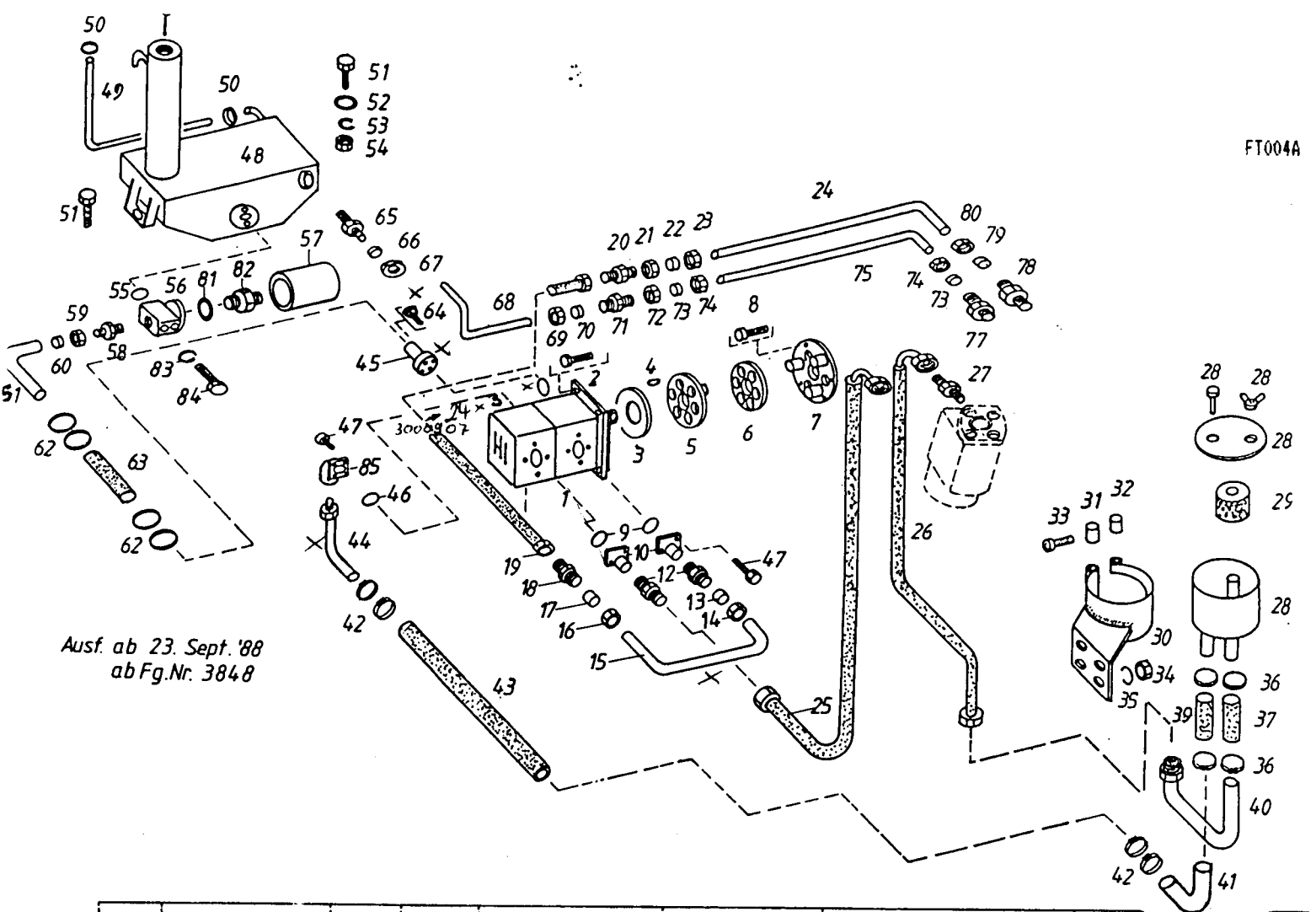


Ausf. bis 23. Sept.'88
bis Fg.Nr. 3848

Pos	Teil-Nr.	Stk.	Typ	Anmerkung	DIN	Benennung	Designation
1	-	1		bei Austausch neue Pumpe 3001964 + 2 Lei- tungen		Tandempumpe	
2	3001258	4			M8x25 DIN912	Zylinderschraube	
3	5350003304	1				Zentrierscheibe	
4		1		kol mit Pumpe		Scheibenfeder	
5	5350003302	1				Kupplungsflansch	
6	5350003301	1				Kupplungsscheibe	
7	5350003303	1				Antriebsflansch	
8	3001243	6			M6x20 DIN912	Innensechskantschraube	
9	3002455	2			16.3x2.4	O-Ring	
10	3001981	2			Alu RF 205	Flanschverschraubung	
11	3001244	4			M6x30 DIN912	Innensechskantschraube	
12	3000972	1			GE 15 LM	Einschraubverschraubung	
13	3001003	1			d 12-L	Schneidring	
14	3001010	1			l 12-M18x1.5	Überwurfmutter	
15	5350003412	1				Leitung I	
16	3001010	1			l 12-M18x1.5	Überwurfmutter	
17	3001003	1			d 12-L	Schneidring	
18	3000982	1			GE 12 SM	Einschraubverschraubung	
19	3000428	1			NW10. 600 la	Hydraulikschlauch	
20	3000979	1				Einschraubverschraubung	
21	-	1		bei Verschraub.	M18x1.5	Mutter	
22	3001003	1			d 12-L	Schneidring	
23	3001010	1			l 12-M18x1.5	Überwurfmutter	
24	5350003412	1				Leitung II	
25	3000436	1			NW10. 1000 la	Hydraulikschlauch	
26	3000429	1			NW10. 660 la	Hydraulikschlauch	
27	3000972	4			GE 15 LM	Einschraubverschraubung	
28	87633472156	1				Ölbehälter kol	
29	3002017	1				Filtereinsatz	
30	5350003345	1				Ölbehälterhalterung	



Pos	Teil-Nr.	Stk.	Typ	Anmerkung	DIN	Benennung	Designation
31	5170004028	1				Rolle ohne Gewinde	
32	5170004029	1				Rolle mit Gewinde	
33	3001265	1			M8x80 DIN912	Innensechskantschraube	
34	3001394	4			M10 DIN934	Sechskantmutter	
35	3000878	4			R10 DIN127	Federrino	
36	3000079	4			20 - 32 mm	Schlauchklemme	
37	5350003360	1			NW18	Schlauchstück	
39	5350003361	1			NW22	Schlauchstück	
40	5350003414	1				Leitung III	
41	5350003415	1				Leitung IV	
42	3000080	4			25 - 40 mm	Schlauchklemme	
43	5350003363	1			NW22, 550 lo	Schlauch	
44	5350003416	1				Leitung V	
45	3001977	2			RF 207 Alu	Winkelflanschverschr.	
46	3000907	1			24x3	O-Ring	
47	-	4			M6x35 DIN912	Innensechskantschraube	
48	5350003319	1				Hydraulik-öltank	
49		1			NW13	Niederdruckschlauch	
50	3000078	2			16 - 25 mm	Schlauchklemme	
51	3001100	2			M10x25 DIN933	Schraube	
52	3001458	1			10.5 DIN125	Scheibe	
53	3000878	1			R10 DIN127	Federrino	
54	3001394	1			M10 DIN934	Mutter	
55	3000912	1			31x3	O-Ring	
56	5350003348	1				Filterkopf	
57	3002014	1				Øfilter	
58	3000974	1			BEV 22-LR	Einschraubverschraubung	
59	3001013	1			l. 22-M30x2	Überwurfmutter	
60	3001006	1			d 22-l	Schneidring	
61	5350003417	1				Leitung VI	
62	3000080	4			25 - 40 mm	Schlauchklemme	
63	5350003365	1			NW22, 400 lo	Schlauch	
64	5350003418	1				Leitung VII	
65	3000972	1			BE 15 LM	Einschraubverschraubung	
66	3001004	1			d 15-l	Schneidring	
67	3001011	1			l. 15-M22x1.5	Überwurfmutter	
68	5350003419	1				Leitung VIII	
69	3001011	1			l. 15-M22x1.5	Überwurfmutter	
70	3001004	1			d 15-l	Schneidring	
71	3000980	1			BEV 15L/ M18x1.5	Schottwandverschraubung	
72	-	1		bei Verschraub.		Mutter	
73	3001004	1			d 15-l	Schneidring	
74	3001011	1			l. 15-M22x1.5	Überwurfmutter	
75	5350003420	1				Leitung IX	
76	5350003320	1		ROSCHE		Ømaßstab mit Entlüftung	
77	3000972	1			BE 15 LM	Einschraubverschraubung	
78	3000982	1			BE 12 SM	Einschraubverschraubung	
79	3001003	1			d 12-l	Schneidring	
80	3001010	1			l. 12-M18x1.5	Überwurfmutter	
81	3000774	1				Dichtring	
82	5350003349	1				Verschraubung	
83	3000876	2			R8 DIN127	Federrino	
84	3001081	2			M8x100 DIN933	Sechskantschraube	

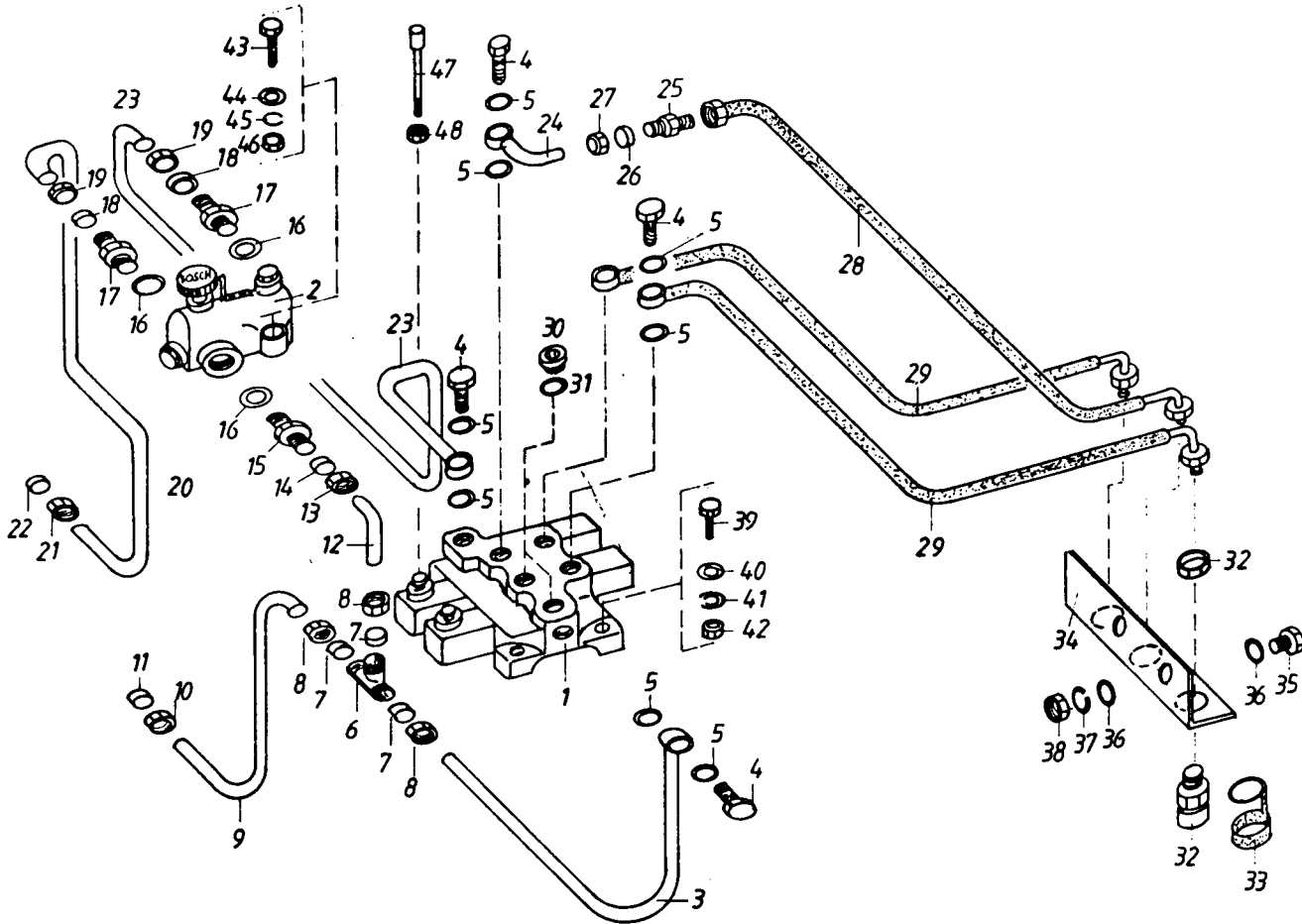


Ausf. ab 23. Sept. '88
ab Fg.Nr. 3848

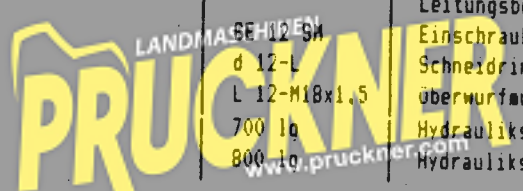
Pos	Teil-Nr.	Stk.	Typ	Anmerkuno	DIN	Benennung	Designation
1	3001964	1				Tandempumpe	
2	3001258	4			M8x25 DIN912	Zylinderschraube	
3	5350003304	1				Zentrierscheibe	
4	-	1		knf mit Pumpe		Scheibenfeder	
5	5350003302	1				Kuoplonosflansch	
6	5350003301	1				Kuoplonoscheibe	
7	5350003303	1				Antriebsflansch	
8	3001243	6			M6x20 DIN912	Innensechskantschraube	
9	3002455	2			16.3x2.4	O-Ring	
10	3001981	2			Alu RF 205	Flanschverschraubung	
11	3001244	4			M6x30 DIN912	Innensechskantschraube	
12	3000972	1			GE 15 LM	Einschraubverschraubung	
13	3001003	1			d 12-L	Schneidring	
14	3001010	1			L 12-M18x1.5	Überwurfmutter	
15	5350003429	1				Leitung I	
16	3001010	1			L 12-M18x1.5	Überwurfmutter	
17	3001003	1			d 12-L	Schneidring	
18	3000982	1			GE 12 SM	Einschraubverschraubung	
19	3000428	1			NW10. 600 lo	Hydraulikschlauch	
20	3000979	1				Einschraubverschraubung	
21	-	1		hei Verschraub.	M18x1.5	Mutter	
22	3001003	1			d 12-L	Schneidring	
23	3001010	1			L 12-M18x1.5	Überwurfmutter	
24	5350003423	1				Leitung II	
25	3000436	1			NW10. 1000 lo	Hydraulikschlauch	
26	3000429	1			NW10. 660 lo	Hydraulikschlauch	
27	3000972	4			GE 15 LM	Einschraubverschraubung	
28	87633472156	1				Ölbehälter kol	
29	3002017	1				Filtereinsatz	
30	5350003345	1				Ölbehälterhalterung	
31	5170004028	1				Polle ohne Gewinde	
32	5170004029	1				Polle mit Gewinde	
33	3001265	1			M8x80 DIN912	Innensechskantschraube	



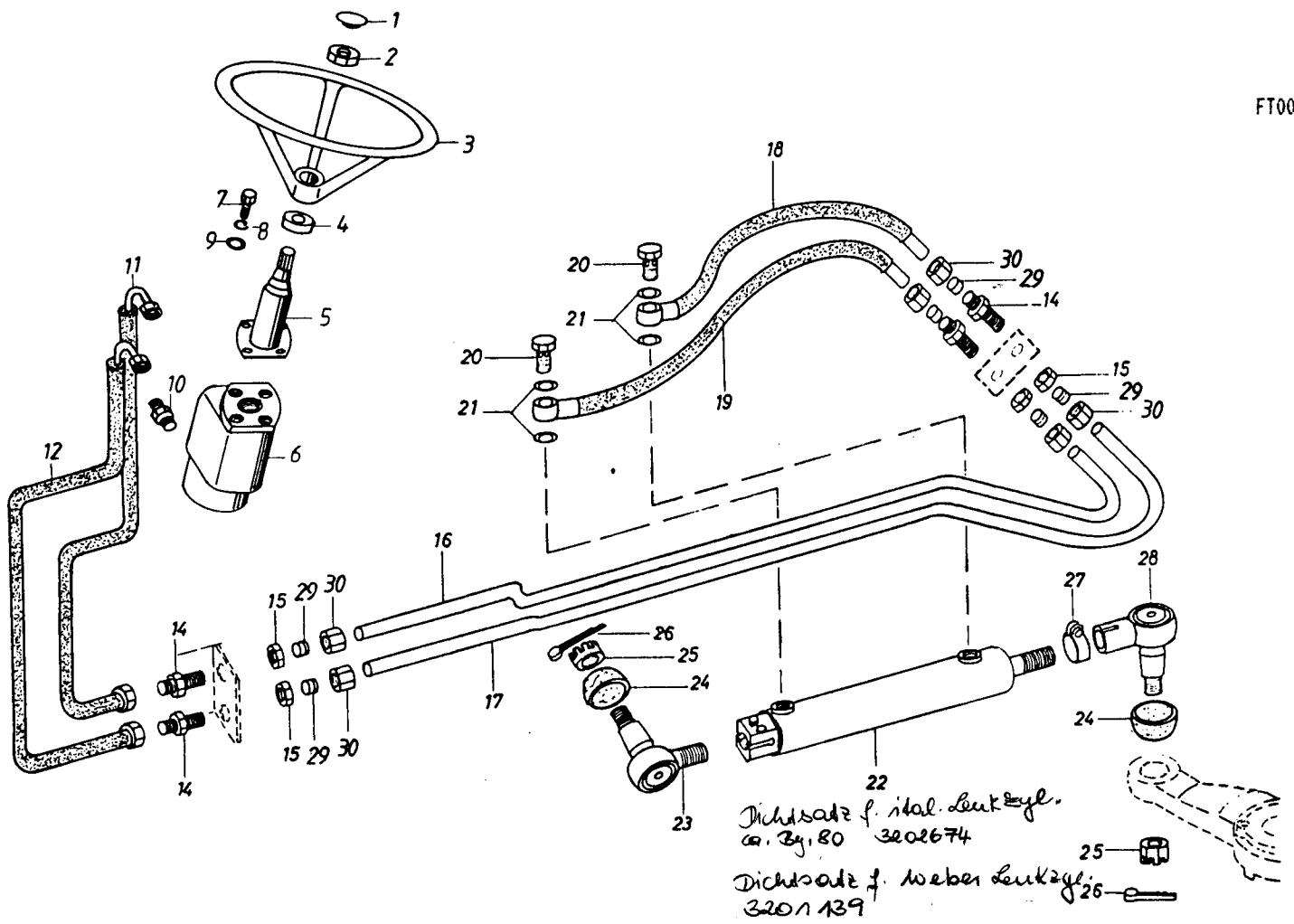
Pos	Teil-Nr.	Stk.	Typ	Anmerkung	DIN	Benennung	Designation
34	3001394	4			M10 DIN934	Sechskantmutter	
35	3000878	4			B10 DIN127	Federring	
36	3000079	4			20 - 32 mm	Schlauchklemme	
37	5350003360	1			NW18	Schlauchstück	
39	5350003361	1			NW22	Schlauchstück	
40	5350003414	1				Leitung III	
41	5350003415	1				Leitung IV	
42	3000080	4			25 - 40 mm	Schlauchklemme	
43	5350003363	1			NW22, 550 la	Schlauch	
44	5350003428	1				Leitung V	
45	5350003422	1				Saugleitung-Anschluß	
46	3000907	1			24x3	O-Ring	
47	3001252	7			M6x35 DIN912	Innensechskantschraube	
48	5350003319	1				Hydraulik-Öltank	
49		1			NW13	Niederdruckschlauch	
50	3000078	2			16 - 25 mm	Schlauchklemme	
51	3001100	2			M10x25 DIN933	Schraube	
52	3001458	1			10.5 DIN125	Scheibe	
53	3000878	1			B10 DIN127	Federring	
54	3001394	1			M10 DIN934	Mutter	
55	3000912	1			31x3	O-Ring	
56	5350003348	1				Filterkopf	
57	3002014	1				Ölfilter	
58	3000974	1			GEV 22-LR	Einschraubverschraubung	
59	3001013	1			l 22-M30x2	Überwurfmutter	
60	3001006	1			d 22-L	Schneidring	
61	5350003417	1				Leitung VI	
62	3000080	4			25 - 40 mm	Schlauchklemme	
63	5350003365	1			NW22, 400 la	Schlauch	
64	3001255	4			M8x16 DIN912	Innensechskantschraube	
65	3000972	1			GE 15 LM	Einschraubverschraubung	
66	3001004	1			d 15-L	Schneidring	
67	3001011	1			l 15-M22x1.5	Überwurfmutter	
68	5350003419	1				Leitung VIII	
69	3001011	1			l 15-M22x1.5	Überwurfmutter	
70	3001004	1			d 15-L	Schneidring	
71	3000980	1			GEV 15L/ M18x1.5	Schottwandverschraubung	
72	-	1		bei Verschraub.		Mutter	
73	3001004	1			d 15-L	Schneidring	
74	3001011	1			l 15-M22x1.5	Überwurfmutter	
75	5350003420	1				Leitung IX	
76	5350003320	1		BOSCH		Ölmeßstab mit Entlüftung	
77	3000972	1			GE 15 LM	Einschraubverschraubung	
78	3000982	1			GE 12 SM	Einschraubverschraubung	
79	3001003	1			d 12-L	Schneidring	
80	3001010	1			l 12-M18x1.5	Überwurfmutter	
81	3000774	1				Dichtring	
82	5350003349	1				Verschraubung	
83	3000876	2			B8 DIN127	Federring	
84	3001081	2			M8x100 DIN933	Sechskantschraube	
85	3001977	2			RF 207 Alu	Winkelflanschversch.	



Pos	Teil-Nr.	Stk.	Typ	Anmerkung	DIN	Benennung	Designation
1	3001974	1		einfachwirkend		Steuergerät	
1	3001975	1		doppelwirkend	EW	Steuergerät	
2	3001973	1				3-Wege-Stromregelventil	
3	5350003406	1			D15	Rücklaufleitung 1	
4	3001018	1			M18x1,5 DIN7623	Hohlschraube	
5	3000771	10			18x24x1,5 Cu DIN7603	Dichtring	
6	3001822	1			T 15-L	T-Verschraubung	
7	3001004	2			d 15-L	Schneidring	
8	3001011	2			L 15-M22x1,5	Überwurfmutter	
9	5350003407	1				Rücklaufleitung 2	
10	3001011	1			L 15-M22x1,5	Überwurfmutter	
11	3001004	1			d 15-L	Schneidring	
12	5350003408	1				Rücklaufleitung 3	
13	3001011	1			L 15-M22x1,5	Überwurfmutter	
14	3001004	1			d 15-L	Schneidring	
15	5350003405	1				Einschraubverschraubung	
16	300772	3			22x28x1,5 Cu DIN7603	Dichtring	
17	5350003402	2				Einschraubverschraubung	
18	3001003	2			d 12-L	Schneidring	
19	3001010	2			L 12-M18x1,5	Überwurfmutter	
20	5350003409	1			D12	Druckeingangsleitung	
21	3001010	1			L 12-M18x1,5	Überwurfmutter	
22	3001003	1			d 12-L	Schneidring	
23	5350003410	1			D12	Druckweiterleitung	
24	5350003411	1				Leitungsbogen	
25	3000982	1				Einschraubverschraubung	
26	3001003	1			d 12-L	Schneidring	
27	3001010	1			L 12-M18x1,5	Überwurfmutter	
28	3000432	1			700 lb	Hydraulikschlauch	
29	3000433	2			800 lb	Hydraulikschlauch	

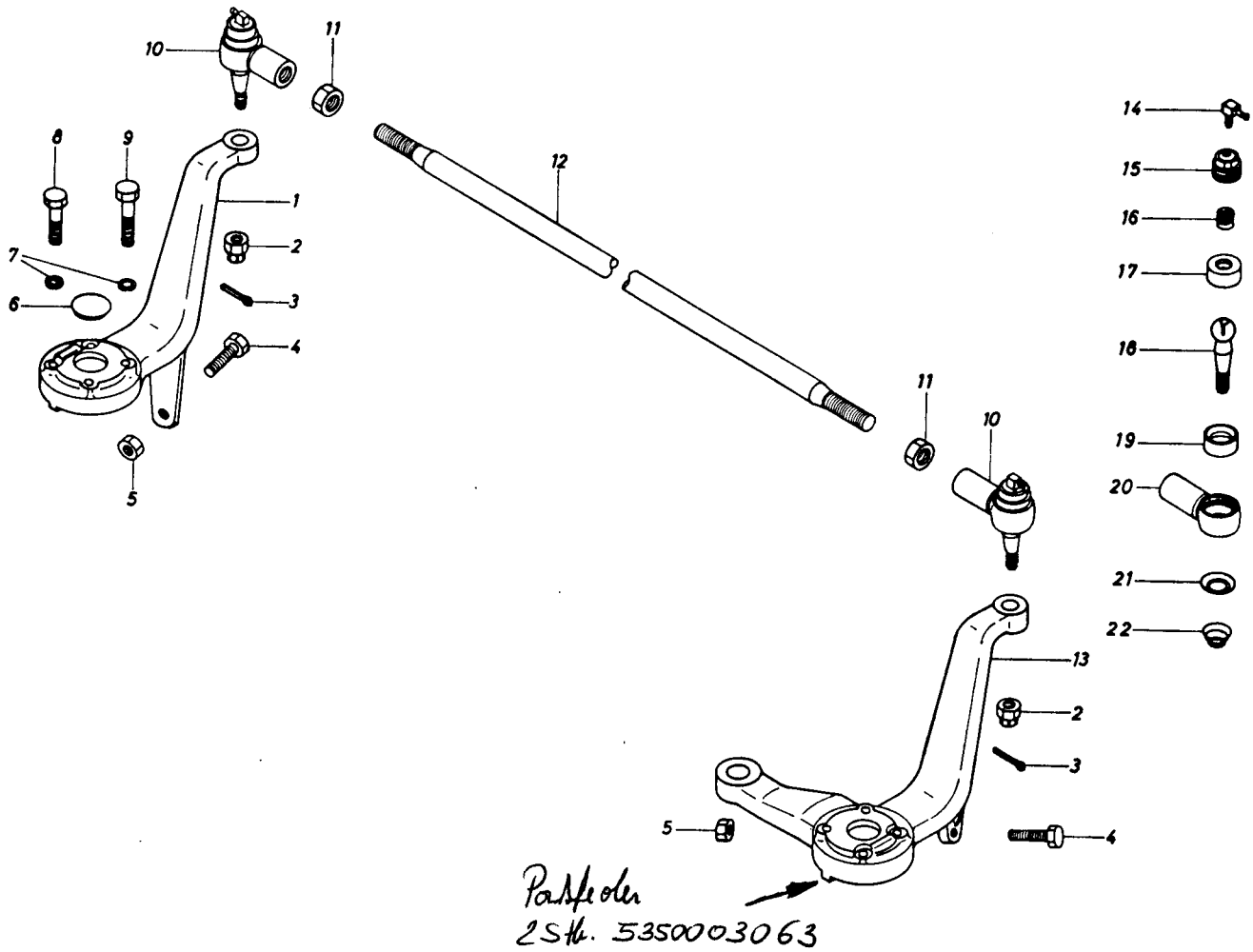


Pos	Teil-Nr.	Stk.	Typ	Anmerkung	DIN	Benennung	Designation
30	3001379	2			M18x1,5 DIN908	Verschlußschraube	
31	3000771	2			18x24x1,5 Cu DIN7603	Dichtring	
32	3001816	3		mit Vaterstück		Kupplungsstück kol	
33		3				Staubschutz	
34	5350004253	1				Halterung	
35	3001105	2			M10x35 DIN933	Sechskantschraube	
36	3001459	4			10,5 DIN125	Scheibe	
37	3000879	2			B10 DIN127	Federring	
38	3001395	2			M10 DIN934/8	Sechskantmutter	
39	3001071	3			M8x40 DIN933	Sechskantschraube	
40	3001456	3			8,4 DIN125	Scheibe	
41	3000877	3			B8 DIN127	Federring	
42	3001421	3			M8 DIN985/8	Sechskantmutter	
43	3001245	2			M6x40 DIN933	Innensechskantschraube	
44	3001453	2			6,4 DIN125	Scheibe	
45	3000875	2			B6 DIN127	Federring	
46	3001420	2			M6 DIN834	Sechskantschraube	
47	-	2		bei Steuergerät		Schalthebel	
48	3001395	2			M10 DIN933	Sechskantmutter	

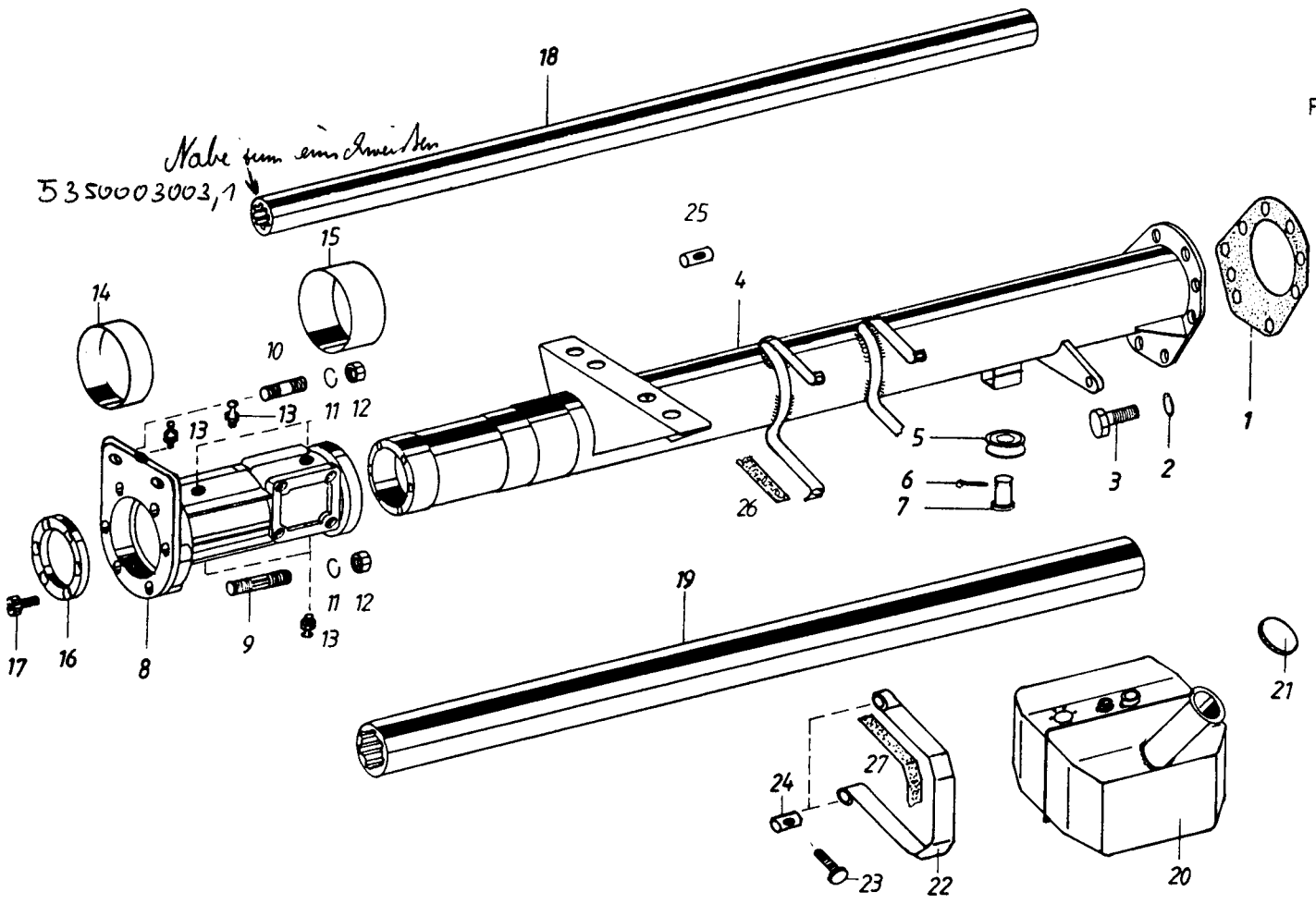


Pos	Teil-Nr.	Stk.	Typ	Anmerkung	DIN	Benennung	Designation
1	-	1		bei Lenkrad		Abdeckkappe	
2	-	1		bei Lenkrad		Sechskantmutter	
3	3000052	1				Lenkrad	
4	-	1		bei Lenksäule		Dichtkappe	
5	88470429305	1				Lenksäule	
6	88490955598	1				Servostat	
7	3001066	4				Sechskantschraube	
8	3000877	4				Federring	
9	3001456	4				Scheibe	
10	3000971	4				Einschraubverschraubung	
11	3000429	1			660 lg	Hydraulikschlauch	
12	3000434	1			800 lg	Hydraulikschlauch	
14		2				Schottwandverschraubung	
15		2		bei Verschraub.	M18x1,5	Sechskantmutter	
16	5350005018	1				Druckleitung	
17	5350005019	1				Druckleitung	
18	3000424	1			410 lg	Hydraulikschlauch	
19	3000430	1			660 lg	Hydraulikschlauch	
20	3001018	2			M18x1,5	Hohlschraube	
21	3000771	4			DIN7623 18x24x1,5 Cu DIN7603	Dichtring	
22	3001986	1		150 mm Hub		Hydraulikzylinder	
23	5170002217	1				Kugelgelenk kpl	
24	5170002219	2				Schutzgummi	
25	3001438	2			M20x1,5	Kronenmutter	
26	3001490	2			DIN937/14H	Splint	
27	3000072	1			4x10, DIN94	Klammerschelle	
28	5170002218	1			32	Kugelgelenk kpl	
29	3001003	6			d 12-L	Schneidring	
30	3001010	6			L 12-M18x1,5	Überwurfmutter	
o. Abb.	-	2				Schmiernippel	





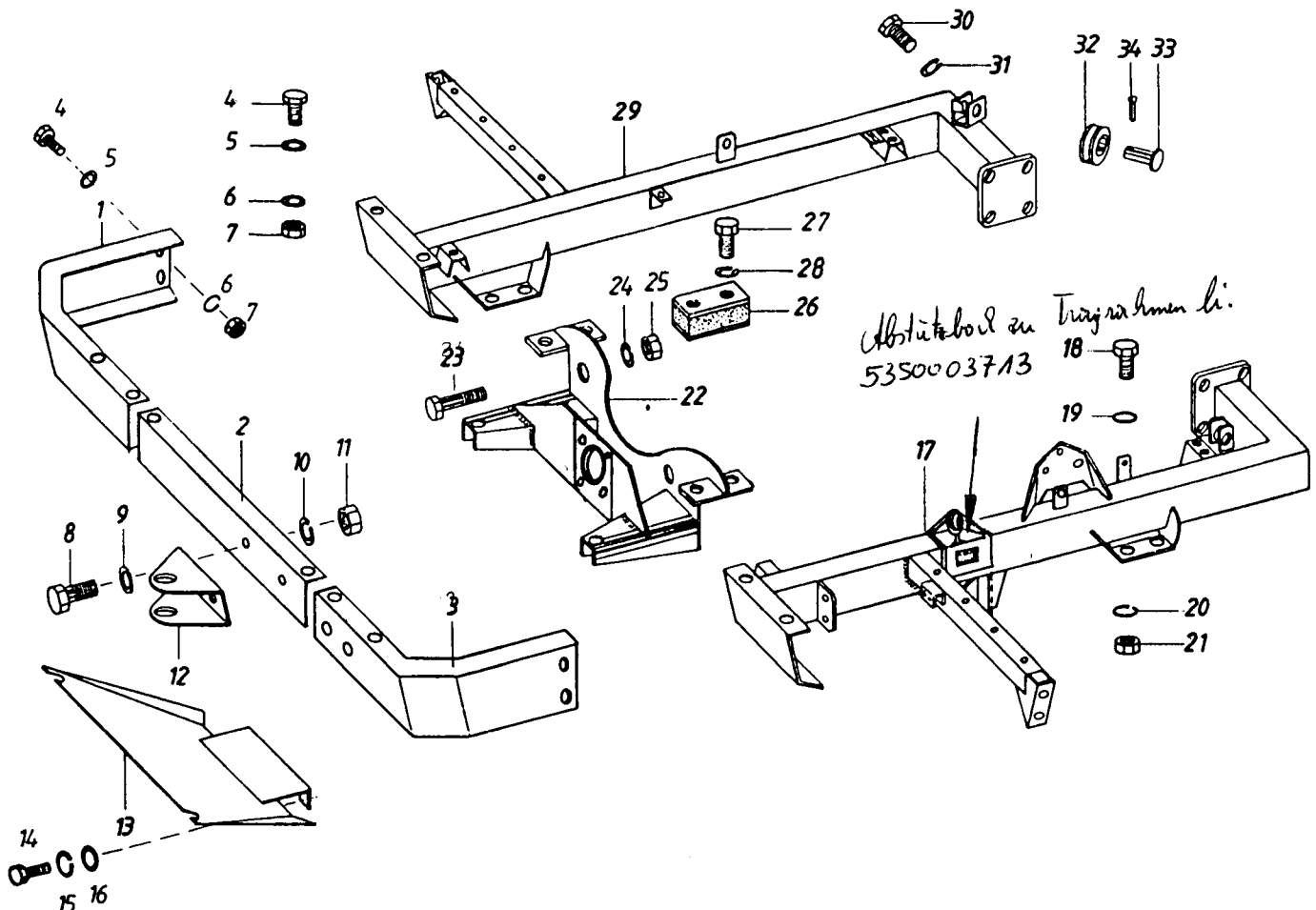
Pos	Teil-Nr.	Stk.	Typ	Anmerkung	DIN	Benennung	Designation
1	5350003050	1				Lenkschenkel rechts	
2	3001436	2			M12x1,5 DIN935/5	Kronenmutter	
3	3001489	2			3x30 DIN94	Splint	
4	3001145	2			M12x50 DIN931	Sechskantschraube	
5	3001396	2			M12 DIN934/8	Sechskantmutter	
6	3000121	2				Verschlußstopfen	
7	3000880	8			B12 DIN127	Federring	
8	3001138	4			M12x40 DIN933	Sechskantschraube	
9	3001147	4			M12x60 DIN931	Sechskantschraube	
10	5035002117	2				Kugelgelenk kpl	
11	3001410	2			M18x1,5 DIN936/17H	Sechskantmutter	
12	5350003051	1				Spurstange	
13	5350003062	1				Lenkschenkel links	
14	3001532	2			M8x1 H3 90°	Schmierrippel	
15	5035002117,1	2				Schraubkappe	
16	5035002117,7	2				Druckfeder	
17	5035002117,4	2				Kugelpfanne oben	
18	5035002117,3	2				Kugelzapfen	
19	5035002117,2	2				Kugelpfanne unten	
20	5035002117,5	2				Kugelgehäuse	
21	5035002117,6	2				Staubkappe	
22	5170010059	2				Druckfeder	



Pos	Teil-Nr.	Stk.	Typ	Anmerkung	DIN	Benennung	Designation
1	5350003038	1				Dichtung	
2	3000880	9			B12 DIN127	Federring	
3	3001134	9			M12x30 DIN933	Sechskantschraube	
4	5350003601	1		Radstand 2300	L=1604	Tragrohr	
4	5350003351	1		Radstand 2650	L=1954	Tragrohr	
4	5350003350	1		Radstand 2800	L=2104	Tragrohr	
5	5350003095	1				Umlenkrolle	
6	3001488	1			3,2x25 DIN94	Splint	
7	5350003044	1				Bolzen	
8	5350003004	1		+ <i>10-reife 3001938</i>		Zwischenholm	
9	5350001109	6			M12x80	Stiftschraube	
10	5350001108	2			M12x55	Stiftschraube	
11	3000880	8			B12 DIN127	Federring	
12	3001396	8			M12 DIN934/8	Sechskantmutter	
13	3001528	5			M6x1 H2 45°	Schmiernippel	
14	3002114	1				Bronzebuchse schmal	
15	3002113	1				Bronzebuchse breit	
16	5350003005	1				Zwischenring	
17	3001276	6			M10x20	Innensechskantschraube	
18	5350003003	1		Radstand 2300	L=1468	Antriebsrohr f. Zapfw.	
18	5350003355	1		Radstand 2650	L=1818	Antriebsrohr f. Zapfw.	
18	5350003354	1		Radstand 2800	L=1968	Antriebsrohr f. Zapfw.	
19	5350003002	1		Radstand 2300	L=1593	Antriebsrohr I	
19	5350003353	1		Radstand 2650	L=1943	Antriebsrohr I	
19	5350003352	1		Radstand 2800	L=2093	Antriebsrohr I	
20	5350004200	1				Kraftstofftank	
21	3000098	1			B60	Tankdeckel blau	
22	5350004202	2				Spannband	
23	3001265	2			M8x80 DIN912	Innensechskantschraube	
24	5170002088	4				Rolle ohne Gewinde	
25	5150002064	4				Rolle mit Gewinde	
26	5350004204	2				Filzstreifen I	
27	3000018	2				Filzstreifen II	

3000018

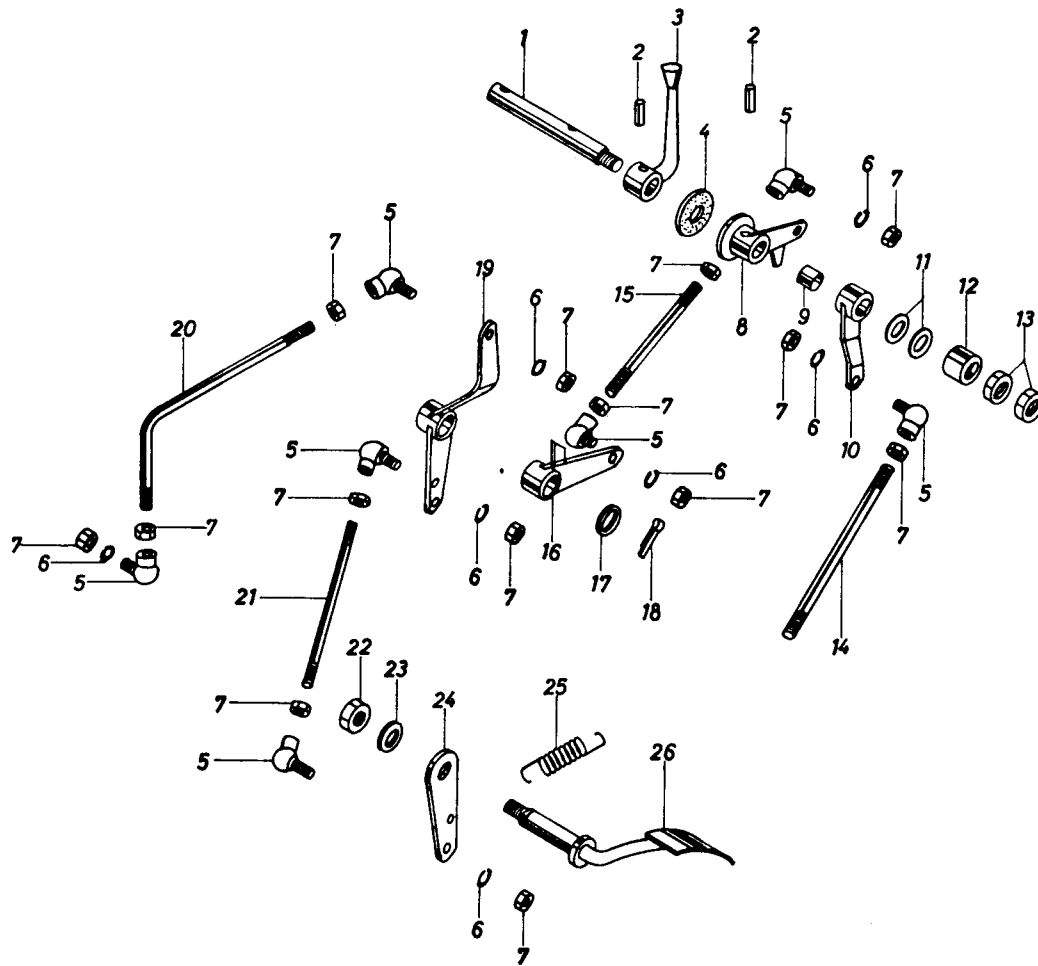




Pos	Teil-Nr.	Stk.	Typ	Anmerkung	DIN	Benennung	Designation
1	5350004320	1				Stoßstange rechts	
2	5350004330	1				Stoßstange mitte	
3	5350004310	1				Stoßstange links	
4	3001101	12			M10x25 DIN933	Sechskantschraube	
5	3001459	12			10,5 DIN125	Scheibe	
6	3000879	12			B10 DIN127	Federring	
7	3001395	12			M10 DIN934/8	Sechskantmutter	
8	3001176	2			M14x35 DIN933	Sechskantschraube	
9	3001465	2			15 DIN125	Scheibe	
10	3000883	2			B14 DIN127	Federring	
11	3001399	2			M14 DIN934/8	Sechskantmutter	
12	5350004032	1				Anhängemaul vorne	
13	5350004055	1				Motorschutzblech	
14	3001201	2			M16x30 DIN933	Sechskantschraube	
15	3000885	2			B16 DIN127	Federring	
16	3001467	2			17 DIN125	Scheibe	
17	5350003700	1				Tragrahmen links	
18	3001175	4			M14x35 DIN931	Sechskantschraube	
19	3001465	4			15 DIN125	Scheibe	
20	3000882	4			B14 DIN127	Federring	
21	3001398	4			M14 DIN934/8	Sechskantmutter	
22	5350003305	1				Motoraufhängung	
23	3001209	3			M16x70 DIN933	Sechskantschraube	
24	3000884	3			B16 DIN127	Federring	
25	3001409	3			M16 DIN934/8	Sechskantmutter	
26	5350003090	2				Selastick Feder	
27	3001132	8			M12x25 DIN933	Sechskantschraube	
28	3000880	8			B12 DIN127	Federring	
29	5350003680	1				Tragrahmen rechts	
30	3001134	8			M12x30 DIN931	Sechskantschraube	
31	3000880	8			B12 DIN127	Federring	
32	5350003095	2				Umlenkrolle	
33	5350003044	2				Bolzen	

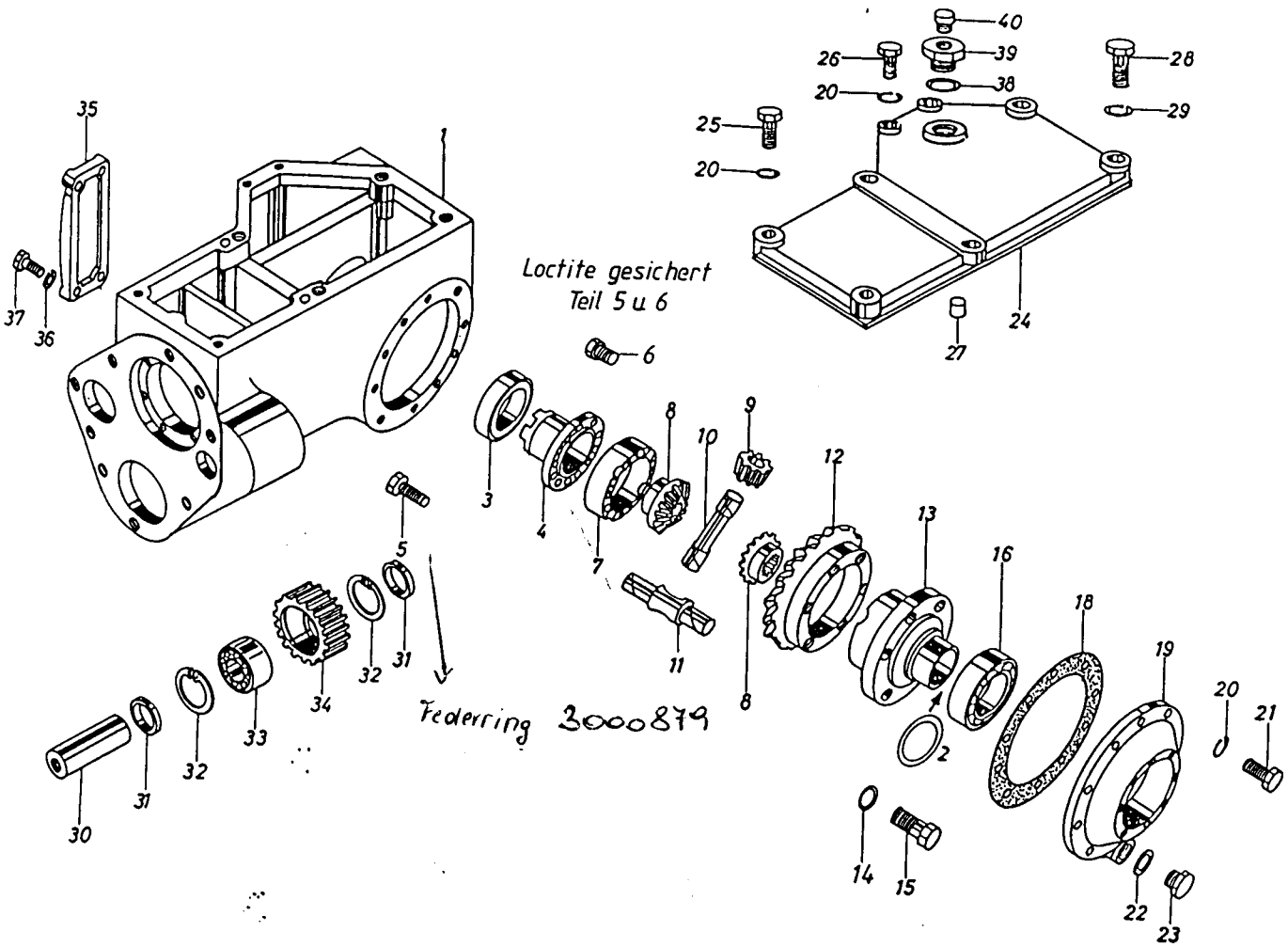


Pos	Teil-Nr.	Stk.	Typ	Anmerkung	DIN	Benennung	Designation
34	3001488	2			3,2x25 DIN94	Splint	



Pos	Teil-Nr.	Stk.	Typ	Anmerkung	DIN	Benennung	Designation
1	5350003077	1				Handgaswelle	
2	3000837	2			5x30 DIN1481	Spannhülse	
3	5350003670	1				Handgashebel I	
4	3000063	1			55x13x2 0SSH	Reibscheibe	
5	3000730	7			AS10 DIN71802	Kugelgelenk	
6	3000875	7			B6 DIN127	Federring	
7	3001391	14			M6 DIN934/8	Sechskantmutter	
8	5350003078	1				Handgashebel II	
9	5350003079	1				Lagerbüchse	
10	5350003130	1				Abstellhebel	
11	3000447	2			28x12/2x1,25	Tellerfeder	
12	5052002029	1				Distanzring	
13	3001392	2			M8 DIN934/8	Sechskantmutter	
14	5350003131	1				Abstellstange	
15	5350003081	1				Handgasstange	
16	5350003082	1				Handgashebel II	
17	3001461	1			13 DIN125	Scheibe	
18	3001488	1			3,2x25 DIN94	Splint	
19	5350003083	1				Fußgashebel II	
20	5350003069	1				Fußgasstange lang	
21	5350003080	1				Fußgasstange kurz	
22	3001395	1			M10 DIN934/8	Sechskantmutter	
23	3001459	1			10,5 DIN125	Scheibe	
24	5350003085	1				Fußgashebel I	
25	5350006015	1			Z15	Zugfeder	
26	5350003084	1				Fußgaspedal	





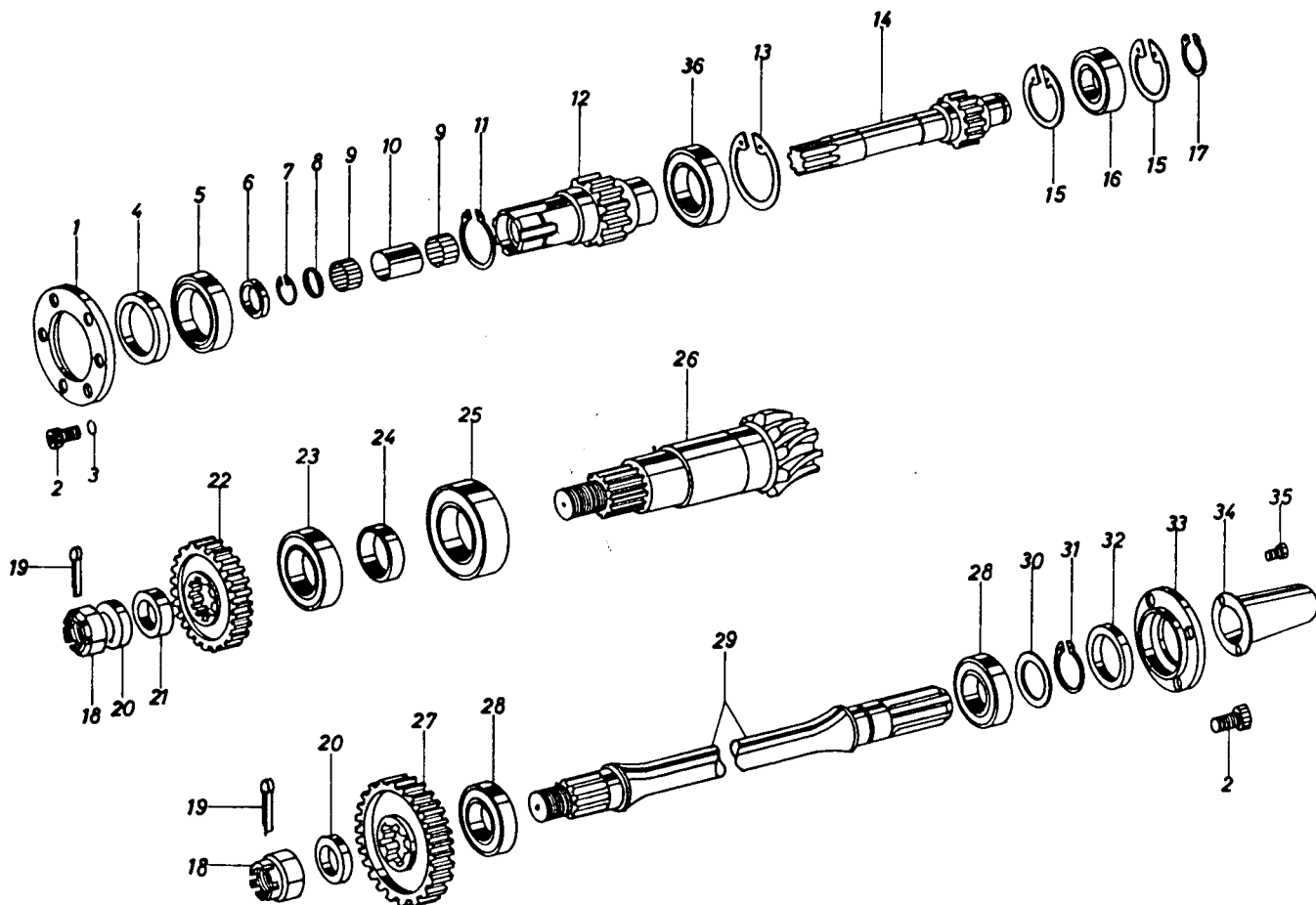
Pos	Teil-Nr.	Stk.	Typ	Anmerkung	DIN	Benennung	Designation
1	5350002001	1				Gehäuse AC1900	
2	5350002017	1				Ausgleichscheibe II	→ siehe Rückseite
3	3001556	1			6016	Rillenkugellager	
4	5350002015	1				Differentiallagerdeckel	
5	3001118	12			M10x80 DIN933	Sechskantschraube	
6	3001102	4			M10x30 DIN933	Sechskantschraube	
7	5350002010	1		nur mit Teil I		Differential-Teil II	
8	5350002014	2				Achskegelrad	
9	5A450008	4				Planetenrad	
10	5A450010	1				Planetenraddurchgangsw.	
11	5A450009	1				Planetenradwelle	
12	5A450050	1		kpl mit Ritzels. bis Fg.Nr. 4080		Tellerrad	
12	5350002040 <i>5350002040</i>	1		ersetzt 5A450050 ab Fg.Nr. 4081 (14.08.91) nur mit Teil II		Tellerrad	wird nicht mehr eingebaut
13	5350002010	1				Differential-Teil I	
14	3000890	6			B14 DIN137	Federring	
15	3001177	6			M14x35 DIN933	Sechskantschraube	
16	3001680	1			30216	Kegelrollenlager	
18	5A450034	1				Dichtung	
19	5350002012	1				Differentialdeckel	
20	3000878	14			B10 DIN127	Federring	
21	3001102	10			M10x30 DIN933	Sechskantschraube	
22	3000771	2			18x24x1,5 Cu DIN7603	Dichtring	
23	3001379	2			M18x1,5 DIN908	Verschlusschraube	
24	5350002025	1				Getriebedeckel	
25	3001110	2			M10x50 DIN933	Sechskantschraube	
26	3001104	2			M10x35 DIN933	Sechskantschraube	
27	3000858	2			14x20 DIN1481	Spannhülse	
28	3001184	4			M14x55 DIN933	Sechskantschraube	



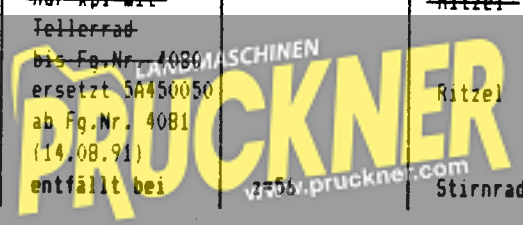
Pos	Teil-Nr.	Stk.	Typ	Anmerkung	DIN	Benennung	Designation
29	3000832	4			B14 DIN127	Federring	
30	5350002007	1				Zwischenradbolzen	
31	5350002006	2				Distanzring	
32	3001798	2			72x2,5 DIN472	Sicherungsring	
33	3001655	1			3306 D	Schrägkugellager	
34	5350002005	1			z=30	Zwischenrad	
35	5350002029	1				Deckel	
36	3000880	4			B12 DIN127	Federring	
37	3001136	4			M12x35 DIN933	Sechskantschraube	
38	3000775	1			42x51x2 Fiber	Dichtring	
39	5350002033	1				Verschlussschraube	
40	3000013	1			M10x1 DIN4087	Entlüftungsventil	

Ausgleichscheibensatz kpl. f. Differentialgetriebe T 3500 S:

2 Stk. Scheibe	3005115	1 Stk. Scheibe	3005127
1 " "	3005116	1 " "	3005152
1 " "	3005117	2 " "	3005151
2 " "	3005125	1 " "	3005150
1 " "	3005126		



Pos	Teil-Nr.	Stk.	Typ	Anmerkung	DIN	Benennung	Designation
1	5350002004	1				Zentrierdeckel	
2	3001256	10			M8x15 DIN6912	Innensechskantschraube	
3	3000876	6			B8 DIN127	Federring	
4	3001906	1			A 60-80-10	Wellendichtring	
5	3001722	1			NJ 1012	Zylinderrollenlager	
6	3001862	1			A 32-47-7	Wellendichtring	
7	3001795	1)		entfällt bei	40x1,75	Sicherungsring	
8	5350001009	1)		Ausführung		Anlauftring	
9	3001756	2)		Zapfwelle vorne	K 32x38x26	Nadelkäfig	
10	5350002021	1)				Distanzbüchse	
11	3001790	1			60x2 DIN471	Sicherungsring	
12	5350002003	1			z=21	Antriebsrad	
13	3001801	1			95x3 DIN472	Sicherungsring	
14	5350002002	1			z=14	Stirnradwalze	
15	3001798	2)		entfällt bei	72x2,5 DIN472	Sicherungsring	
16	3001600	2)		Ausführung	6306	Rillenkugellager	
17	3001781	2)		Zapfwelle vorne	30x1,5 DIN471	Sicherungsring	
18	3001440	2			M24x1,5 DIN937/14H	Kronenmutter	
19	3001492	2			5x40 DIN94	Splint	
20	5350002032	2				Unterlegscheibe	
21	5350002009	1				Ring	
22	5350002008	1			z=39	Stirnrad	
23	3001685	1		31308	31308 <i>anwend</i>	Kegelrollenlager	<i>anwendbar vorne</i>
24	5A450045	1				Ausgleichscheibe	
25	3001691	1			32310	Kegelrollenlager	
26	5A450050	1		nur bei mit		Ritzel	
26	5350002040	1		Teillrad bis Fg.Nr. 4080 ersetzt 5A450050 ab Fg.Nr. 4081 (14.08.91)		Ritzel	
27	5350002022	1)		entfällt bei		Stirnrad	



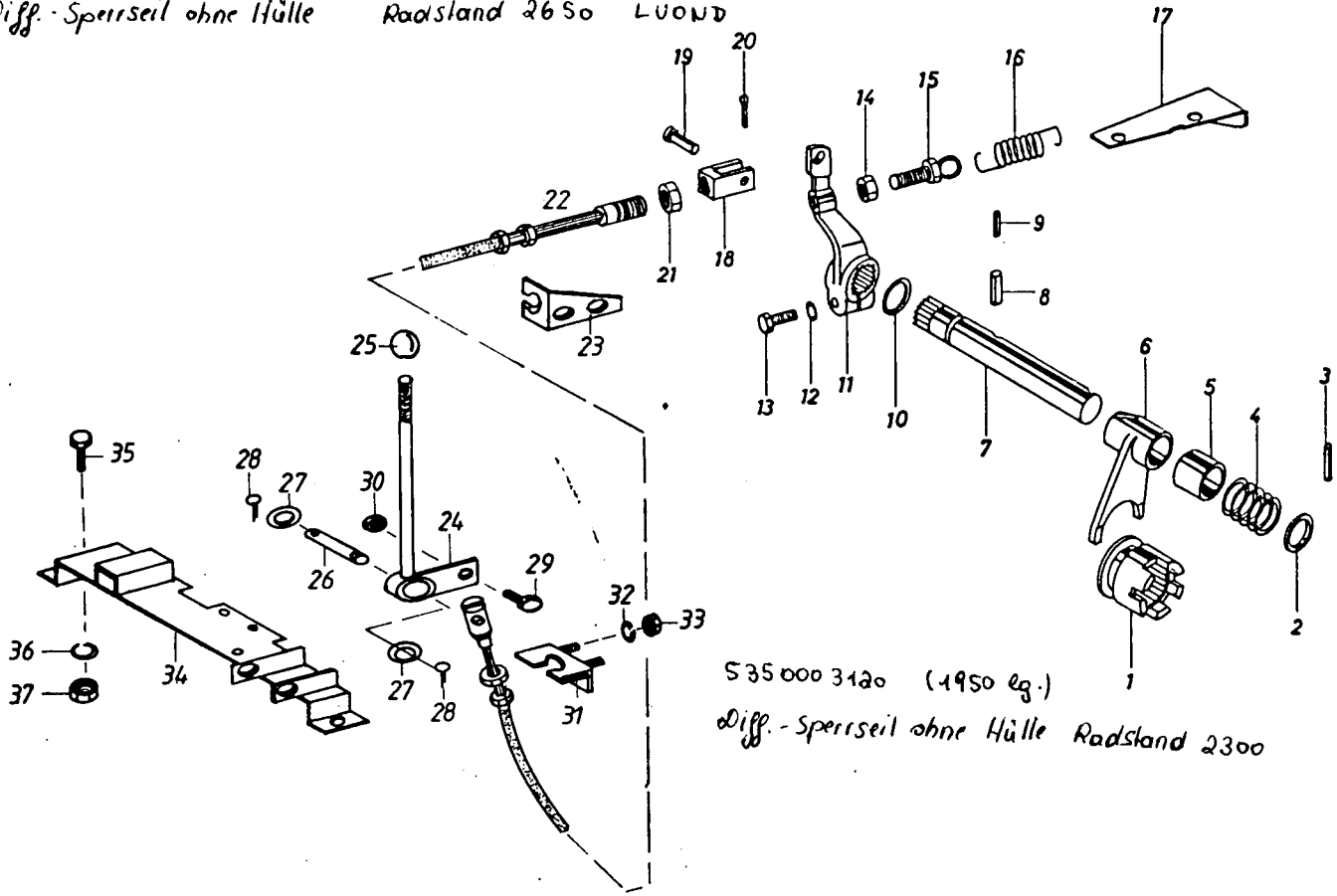
Pos	Teil-Nr.	Stk.	Typ	Anmerkung	DIN	Benennung	Designation
28	3001595	2)		Zapfwelle vorne	6207	Rillenkugellager	
29	5350002023	1)		entfällt bei		Zapfwelle	
170010077 30	5350002028	1)		Ausführung		Distanzscheibe	
31	3001784	1)		Zapfwelle vorne	35x1,5 DIN471	Sicherungsring	
32	3001868	1)			ASL 35-56-10	Wellendichtring	
33	5350002024	1				Deckel	
34	-	1)		entfällt bei		Zapfwellenschutz	
35	3001039	2)		Zapfwelle vorne	M6x10 DIN933	Sechskantschraube	
36	3001722	1			NJ 1012	Zylinderrollenlager	

5350003122 (2100 lg.)

Diff.-Sperrseil ohne Hülle

Radstand 2650 LÜÖND

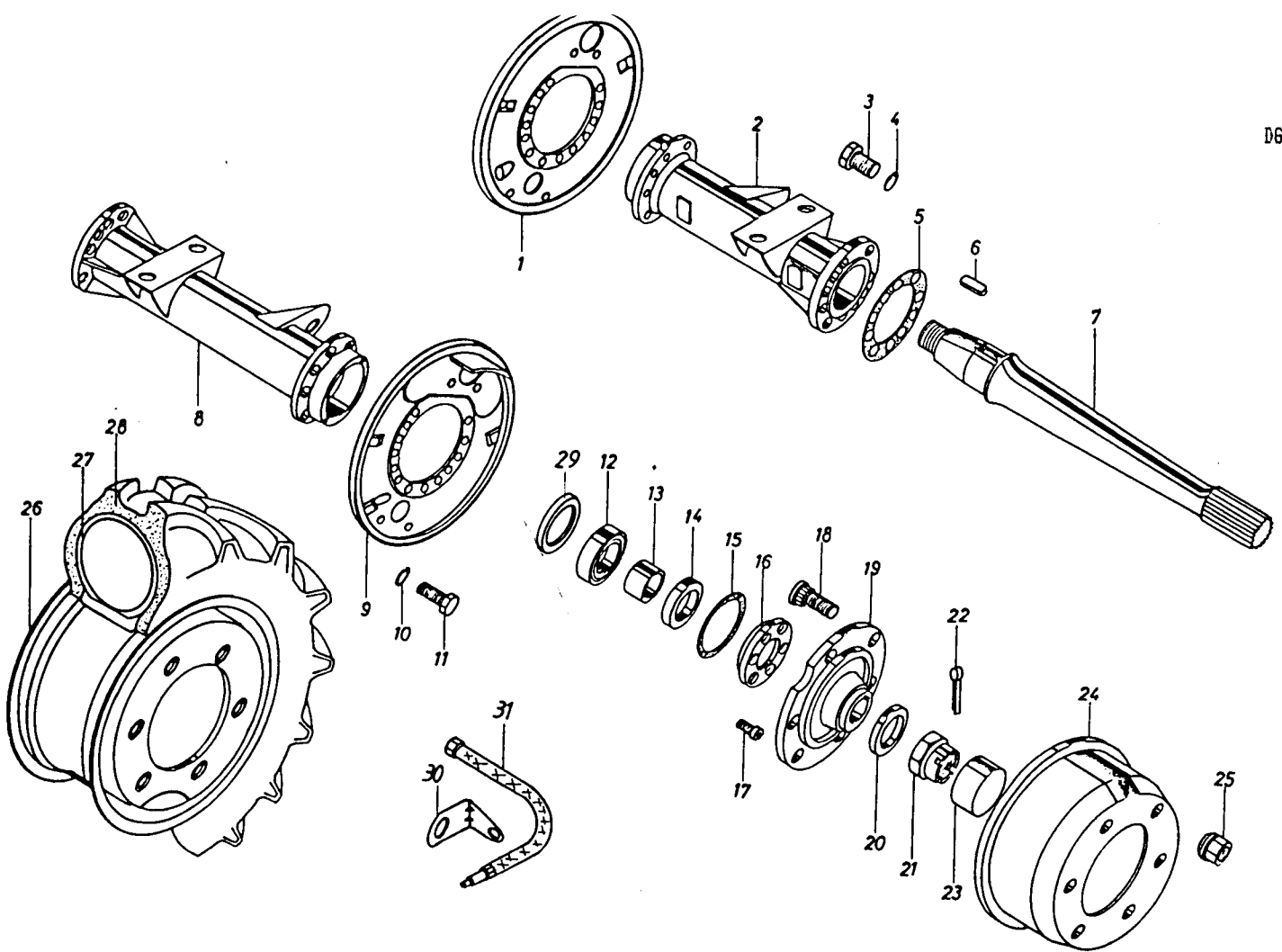
D6003



Pos	Teil-Nr.	Stk.	Typ	Anmerkung	DIN	Benennung	Designation
1	5350002016	1				Schiebewurfe	
2	5350002020	1				Scheibe	
3	3000844	1			6x40 DIN1481	Spannhülse	
4	5350002018	1				Druckfeder	
5	5350002019	1				Anschlaurohr	
6	5350002017	1				Schalttafel	
7	5350002026	1				Differentialsoerrwelle	
8	3000852	1			8x45 DIN1481	Spannhülse	
9	3000839	1			5x45 DIN1481	Spannhülse	
10	3000902	1			19x3	O-Ring	
11	5035002136	1				Kupplungshebel	
12	3000876	1			88 DIN127	Federring	
13	3001069	1			M8x35 DIN933	Sechskantschraube	
14	3001394	1			M10 DIN934	Sechskantmutter	
15	5350003097	1				Einstellschraube	
16	5052002084	1			Z17	Zuofeder	
17	5350003096	1				Einhändelasche	
18	5350003665	1			M12	Verstelltafel	
19	5170002029	2			D10	Verstelltafelbolzen	
20	3001488	2			3.2x25 DIN94	Splint	
21	3001396	2			M12 DIN934	Sechskantmutter	
22	5350003370	1		Radstand 2300	normal	Differentialsoerrseil	
22	5350003373	1		Radstand 2650	LÜÖND	Differentialsoerrseil	
22	5350003376	1		Radstand 2800	SL	Differentialsoerrseil	
22	5350003120	1	1950ld	Radstand 2300	ohne Hülle	Differentialsoerrseil	
22	5350003122	1	2100ld	Radstand 2650	ohne Hülle	Differentialsoerrseil	
22	5350003379	1		Radstand 2800	ohne Hülle	Differentialsoerrseil	
23	5350003323	1				Geogenhalter	
24	5350003324	1	5350003401			Differential-Soerrhebel	
25		1				Konusstift	
26	5350003325	1				Lagerbolzen	
27	3001462	2			13 DIN125	Scheibe	
28	3001488	2			3.2x25 DIN94	Splint	



Pos	Teil-Nr.	Stk.	Typ	Anmerkung	DIN	Benennung	Designation
29	3001045	1			M6x25 DIN933	Sechskantschraube	
30	3001420	1			M6 DIN985/8	Stoßmutter	
31	5350003322	1				Gegenhalter	
32	3000875	2			R6 DIN127	Federring	
33	3001391	2			M6 DIN934/8	Sechskantmutter	
34	5350004250	1				Steueroerätfestigungsblech	
35	3001064	2			M8x20 DIN933	Sechskantschraube	
36	3000877	2			R8 DIN127	Federring	
37	3001393	2			M8 DIN934	Sechskantmutter	

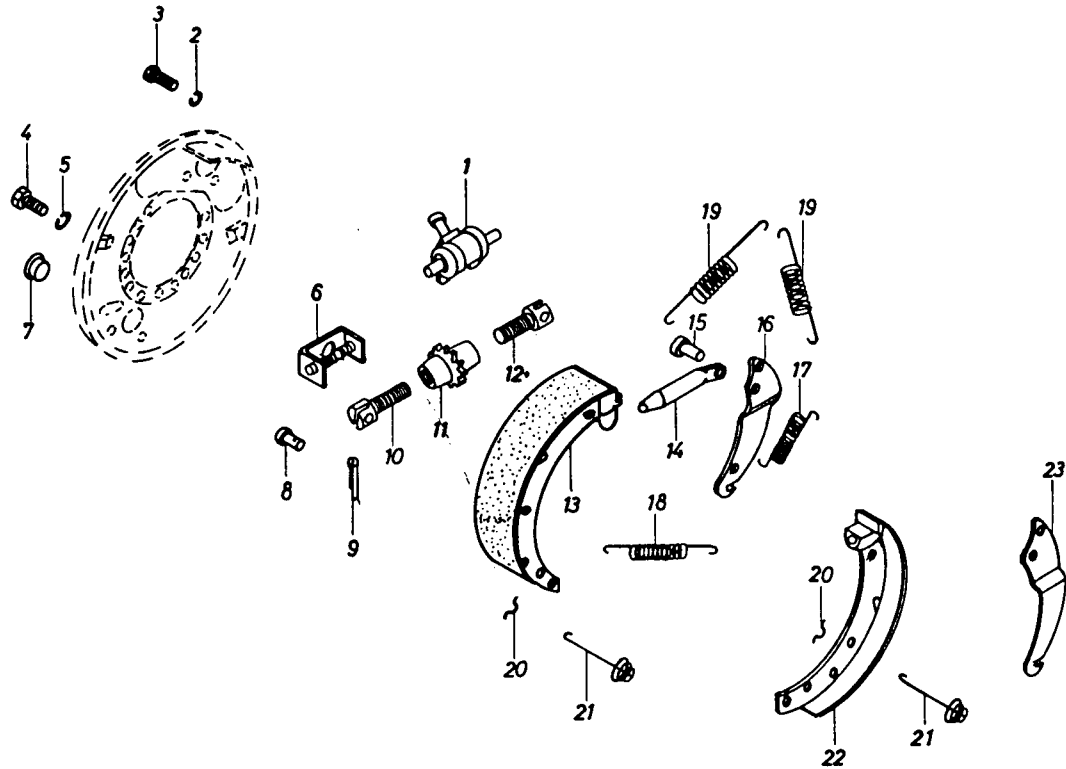


Pos	Teil-Nr.	Stk.	Typ	Anmerkung	DIN	Benennung	Designation
1	3201512	1				Bremsschild rechts	
2	5350003035	1				Hinterachsholm rechts	
3	3001136	20			M12x35 DIN933	Sechskantschraube	
4	3000880	20			B12 DIN127	Federring	
5	5A450032	2				Dichtung	
6	5A45001B.1	2			14x9x55	Paßfeder	
7	5350003660	2				Steckachse	
8	5350003016	1				Hinterachsholm links	
9	3201511	1				Bremsschild links	
10	3000878	16			B10 DIN127	Federring	
11	3001097	16			M10x15 DIN933	Sechskantschraube	
12	3001573	2			6211	Rillenkugellager	
13	5350003021	2				Schrumpfring	
14	3001913	2			ASL 70-90-10	Wellendichtring	
15	5350003018	2				Dichtung	
16	5350003019	2				Deckel	
17	3001257	12			M8x20 DIN912	Innensechskantschraube	
18	5350003041	12			M18x1.5	Riffelschraube	
19	5350003022	2				Radnabe	
20	5A450021	2				Unterlegscheibe	
21	3001441	2			M36x1.5 DIN937/14H	Kronenmutter	
22	3001494	2			6x60 DIN94	Splint	
23	5A450013	2				Staubkappe	
24	5350003600	2				Bremstrommel	
25	3001444	12			M18x1.5 DIN74361/8	Kugelbundmutter	
26	5350003103	2			ET50	Felge hinten	
26	5350003104	2			ET133	Felge vorne	
27	-	4				Schlauch	
28	-	4				Reifen	



Wunschausrüstung:

Pos	Teil-Nr.	Stk.	Typ	Anmerkung	DIN	Benennung	Designation
26	-	6				Felge	
27	3000606	6				Schlauch	
28	3000492	6				Reifen	
29	5350003661	2				Distanzring	
30	- 3000598	2				Feststellbügel	
31	3000597	2				Ventilverlängerung	



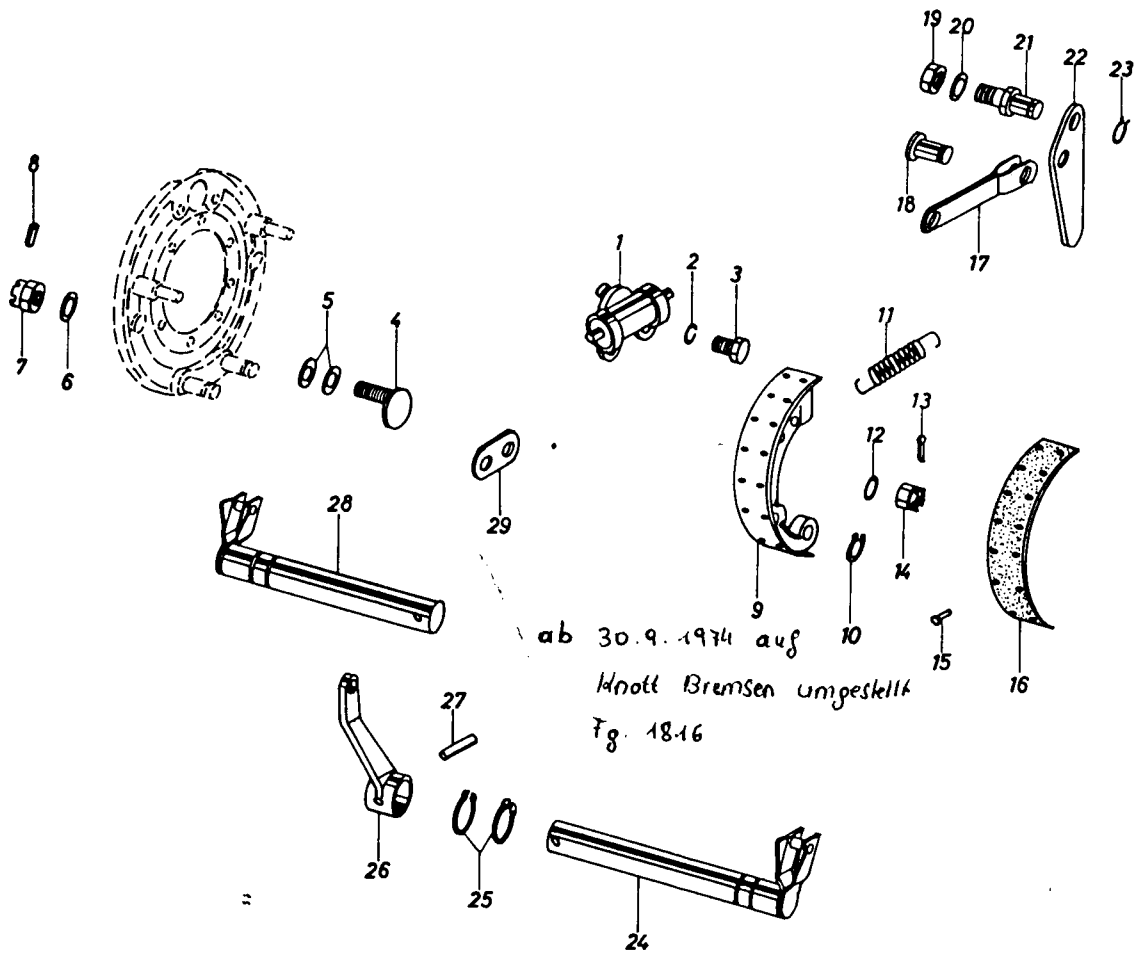
Bremse hinten kol neue Ausführung (ab FgNr. 3556, 09.10.85)

Pos	Teil-Nr.	Stk.	Typ	Anmerkung	DIN	Benennung	Designation
-	3000737	1				Bremse hi.li.kol.	
-	3002667	1				Bremse hi.re.kol.	
1	3201129	2			D25.4	Radzylinder	
2	3000875	4			B6 DIN127	Federrino	
3	-	4			M6x28	Sechskantschraube	
4	3001061	4			M8x16 DIN933	Sechskantschraube	
5	3000876	4			B8 DIN127	Federrino	
6	-	2				Zentrierbock	
7	3201501 3000MS	2				Kaoto-Verschlußstopfen	
8	-	4			10x11x25x19	Bolzen	
9	-	4			3x15	Solint	
10	-3202621	2		linksoewinde		Gewindebolzen	
11	3201504	2				Nachstellschloß kol	
12	-3202632	2		Rechtsoewinde		Gewindebolzen	
13	3201145	1		mit Feststellung	asbestfrei	Bremsbacke li	
13	3201146	1		mit Feststellung	asbestfrei	Bremsbacke re	
13	3201145T	1		mit Feststellung	asbestfrei	Bremsbacke Tausch li	
13	3201146T	1		mit Feststellung	asbestfrei	Bremsbacke Tausch re	
14	-	2				Stößel	
15	-	4				Nietbolzen	
16	-	1				Bremshebel links	
17	3201110	2				Zuofeder	
18	3201121	2				Zuofeder	
19	3201122	4				Zuofeder	
20	3201120	4				Federbüchel	
21	3201119	4				Konische Druckfeder	
22	3201515	2		ohne Feststell.	asbestfrei	Bremsbacke li + re	
22	3201515T	2		ohne Feststellung	asbestfrei	Bremsbacke Tausch li+re	
23	-	1				Bremshebel rechts	



Bremsen hinten kpl alte Ausführung (bis FqNr. 3555. 09.10.85)

Pos	Teil-Nr.	Stk.	Typ	Anmerkung	DIN	Benennung	Designation
1	3201128	2			D25.4	Radzylinder	
2	3000875	4			B6 DIN127	Federring	
3	-	4			M6x28	Sechskantschraube	
4	3001061	4			M8x16 DIN933	Sechskantschraube	
5	3000876	4			B8 DIN127	Federring	
6	3201118	2				Zentrierbock	
7	3201507 3000116	2				Kapsto-Verschlußstopfen	
8	3201505	4			10*11x25x19	Bolzen	
9	-	4			3x15	Solint	
10	3201111	2		Linkswinde		Gewindebolzen	
11	3201113	2				Nachstellschloß kol	
12	3201112	2		Rechtswinde		Gewindebolzen	
13	3201142	1		mit Feststellung		Bremsbacke li	
13	3201143	1		mit Feststellung		Bremsbacke re	
13	3201142T	1		mit Feststellung	asbestfrei	Bremsbacke Tausch li	
13	3201143T	1		mit Feststellung	asbestfrei	Bremsbacke Tausch re	
14	-	2				Stöße	
15	-	4				Nietbolzen	
16	-	1				Bremshebel links	
17	3201110	2				Zuofeder	
18	3201115	2				Zuofeder	
19	3201114	4				Zuofeder	
20	3201117	4				Federbügel	
21	3201116	4				Konische Druckfeder	
22	3201144	2		ohne Feststell.		Bremsbacke li+re	
22	3201144T	2		ohne Feststell.	asbestfrei	Bremsbacke li+re	
23	-	1				Bremshebel rechts	

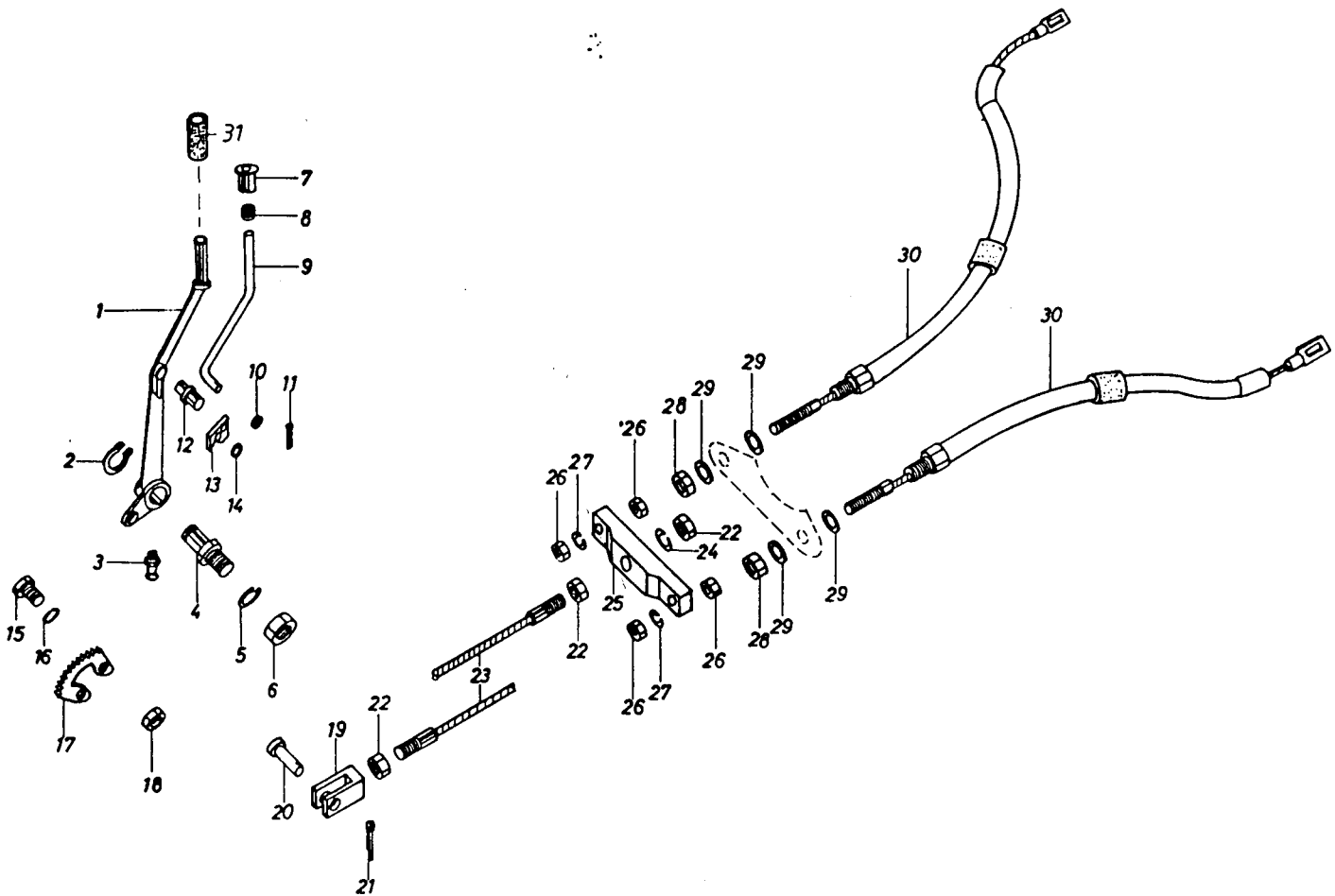


ab 30.9.1974 auf
Knott Bremsen umgestellt
Fig. 18.16

Pos	Teil-Nr.	Stk.	Typ	Anmerkung	DIN	Benennung	Designation
1	3201132	2			D25.4	Bremszylinder	
2	3000877	4			B8 DIN127	Federring	
3	3001062	4			M8x16 DIN933	Sechskantschraube	
4	5350003034	4				Exzenter	
5	3000447	8			28x12,2x1,25	Tellerfeder	
6	3001462	4			13 DIN125	Scheibe	
7	3001436	4			M12x1,5 DIN935	Kronenmutter	
8	-	4			3x25	Spannhülse	
9	53500030256	4		gebraucht kpl mit Belag		Bremsbacke	
10	790003933076	4			18x1,2 DIN471	Sicherungsring	
11	5052002084	2			Z17	Rückzugsfeder	
12	3001459	4			10,5 DIN125	Scheibe	
13	3001456	4			2x20 DIN94	Splint	
14	-	4			M10x1 DIN935	Kronenmutter	
15	3001523	56			5x16	Aluhohlniete	
16	5350003026	4			60x6x290	Bremsbelag	
17	5350003028	2				Handbremsstange	
18	5350003031	2				Bolzen	
19	3001393	4			M8 DIN934/8	Sechskantmutter	
20	3000877	4			B8 DIN127	Federring	
21	5350003027	4				Bolzen	
22	5350003030	2				Handbremssegment	
23	-	6				Sicherungsscheibe	
24	5350003029	1				Bremswelle links	
25	3001780	4			25x1,2 DIN471	Sicherungsring	
26	5350003013	2				Bremshebel I	
27	3000851	2			8x40 DIN1481	Spannhülse	
28	5350003037	1				Bremswelle rechts	
29	5350003020	1				Verbindungsstrebe	
o. Abb.	3201099	4				Schutzkappe für Rad- bremszylinder	



Pos	Teil-Nr.	Stk.	Typ	Anmerkung	DIN	Benennung	Designation
o.Abb.	3201098	4				Manschette für Rad- bremszylinder	
o.Abb.	3201100	2				Reparatursatz mit Kolben für Radbrems- zylinder	



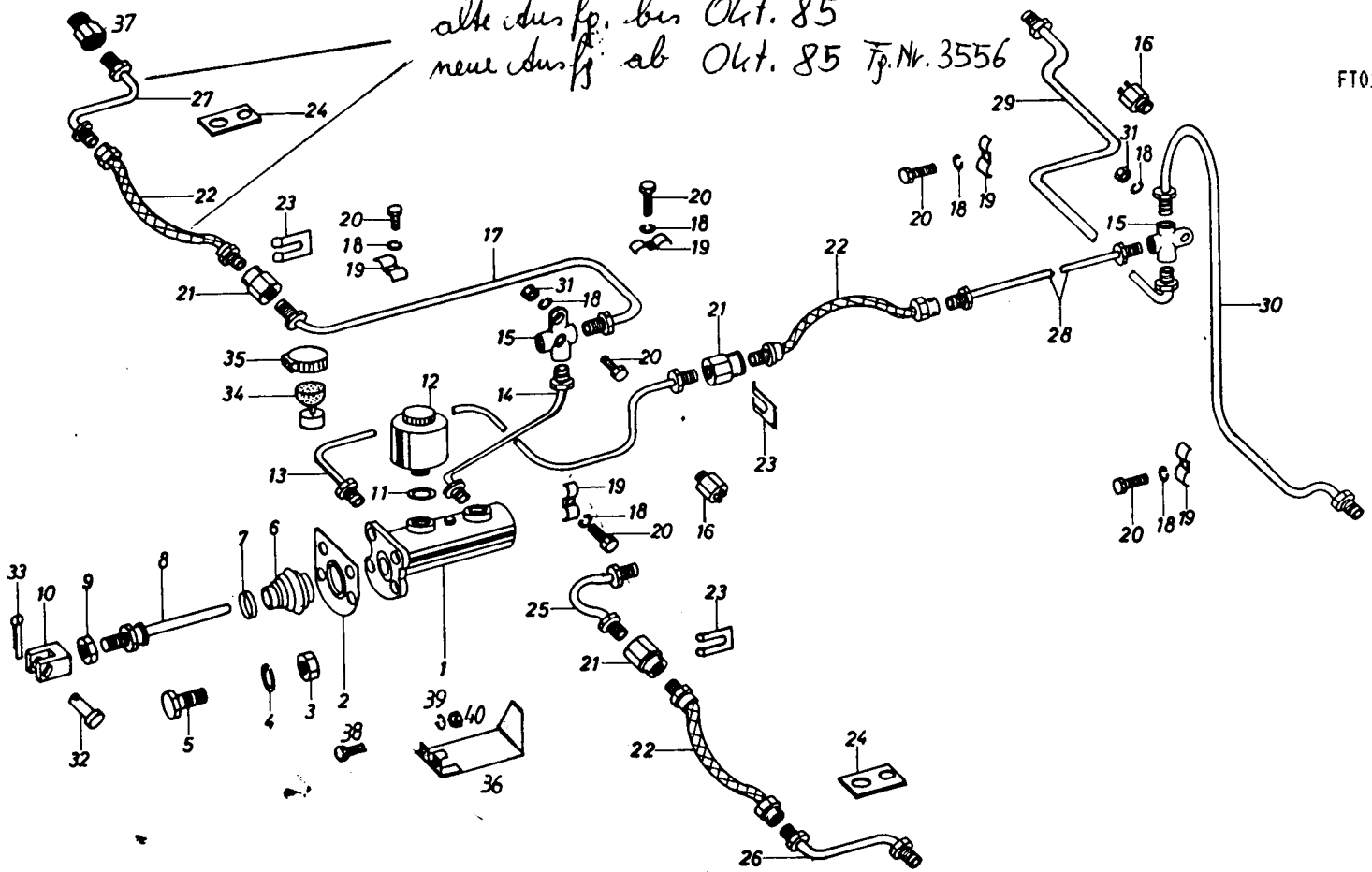
Pos	Teil-Nr.	Stk.	Typ	Anmerkuna	DIN	Benennuna	Desionation
1	5350003113	1				Handbremshebel	
2	3001779	1			20x1.2 DIN471	Sicherungsring	
3	3001530	1			M8x1 H1	Schmierriegel	
4	5150002058	1				Lagerbolzen	
5	3000887	1			B20 DIN127	Federring	
6	3001412	1			M20x1.5 DIN936/17H	Sechskantmutter	
7	5170002126	1				Druckknopf	
8	5170002013	1			D8	Druckfeder	
9	5350003114	1				Klinkenstange	
10	3001452	1			6.4 DIN125	Scheibe	
11	3001486	1			2x20 DIN94	Spint	
12	5170002129	1				Bolzen	
13	5170002128	1				Sperrklinke	
14	3001455	1			8.4 DIN125	Scheibe	
15	3001100	2			M10x25 DIN933	Sechskantschraube	
16	3000878	2			B10 DIN127	Federring	
17	5170002127	1				Zahnsegment	
18	3001394	2			M10 DIN934/8	Sechskantmutter	
19	5350003665	2			M12	Verstellbolzen	
20	5170002029	1				Verstellbolzen	
21	3001488	1			3.2x25 DIN94	Spint	
22	3001396	3			M12 DIN934/8	Sechskantmutter	
23	5350003118	1		Radstand 2300		Handbremsseil	
23	5350003120	1		Radstand 2650		Handbremsseil	
23	5350003122	1		Radstand 2800		Handbremsseil	
24	3000880	1			B12 DIN127	Federring	
25	5350003043	1				Ausgleichsbalken	
26	3001394	4			M10 DIN 934/8	Sechskantmutter	
27	3000878	2			M10 DIN127	Federring	
28	3001409	2			M16x1.5 DIN936/17H	Sechskantmutter	
29	3001466	4			17 DIN125	Scheibe	



Pos	Teil-Nr.	Stk.	Typ	Anmerkung	DIN	Benennung	Designation
30	3201509	2				Seilzug	
31	3000338	1				Handbremsoriff	

alte ausf. bis Okt. 85
 neue ausf. ab Okt. 85 Tg. Nr. 3556

FT012



Pos	Teil-Nr.	Stk.	Typ	Anmerkung	DIN	Benennung	Designation
1	3000744	1				Tandemhauptzylinder	
2	5350003061	1				Halter f. Schutzkappe	
3	3001392	4			M8 DIN934/B	Sechskantmutter	
4	3000876	4			B8 DIN127	Federring	
5	3001065	4			M8x25 DIN933	Sechskantschraube	
6	3000743	1				Schutzkappe	
7	3000738	1				Bandage	
8	3000742	1				Kolbenstange	
9	-	1)		nur kol	M10	Sechskantmutter	
10	-	1)		mit Kolbenstange		Verstellloabel	
11	-	2			22x27 Cu	Dichtring	
12	3201135	2				Bremsflüssigkeitsbeh.	
13	5350003157	1				Bremsleitung VI	
14	5350003152	1				Bremsleitung I	
15	3000745	2				Verteiler	
16	3000739	2				Bremslichtschalter	
17	5350003155	1				Bremsleitung IV	
18	3000875	7			B6 DIN127	Federring	
19	-	5				Leitungsclammer	
20	3001041	6			M6x16 DIN933	Sechskantschraube	
21	5350003161	3				Verbindungs-mutter	
22	3000740	3				Bremschlauch	
22	3201136	3		alte Ausführung		Bremschlauch	
23	3000741	6				Bremschlauchhalter	
23	3201126	6		alte Ausführung		Bremschlauchhalter	
24	5350003165	2				Bremschlauchflasche	
25	5350003153	1				Bremsleitung II	
26	5350003154	1		links vorne		Bremsleitung III	
27	5350003156	1		rechts vorne		Bremsleitung V	
28	5350003158	1		Radstand 2300		Bremsleitung VII	
28	5350003158.5	1		Radstand 2650		Bremsleitung VII	
28	5350003158.6	1		Radstand 2800		Bremsleitung VII	
29	5350003159	1				Bremsleitung VIII	

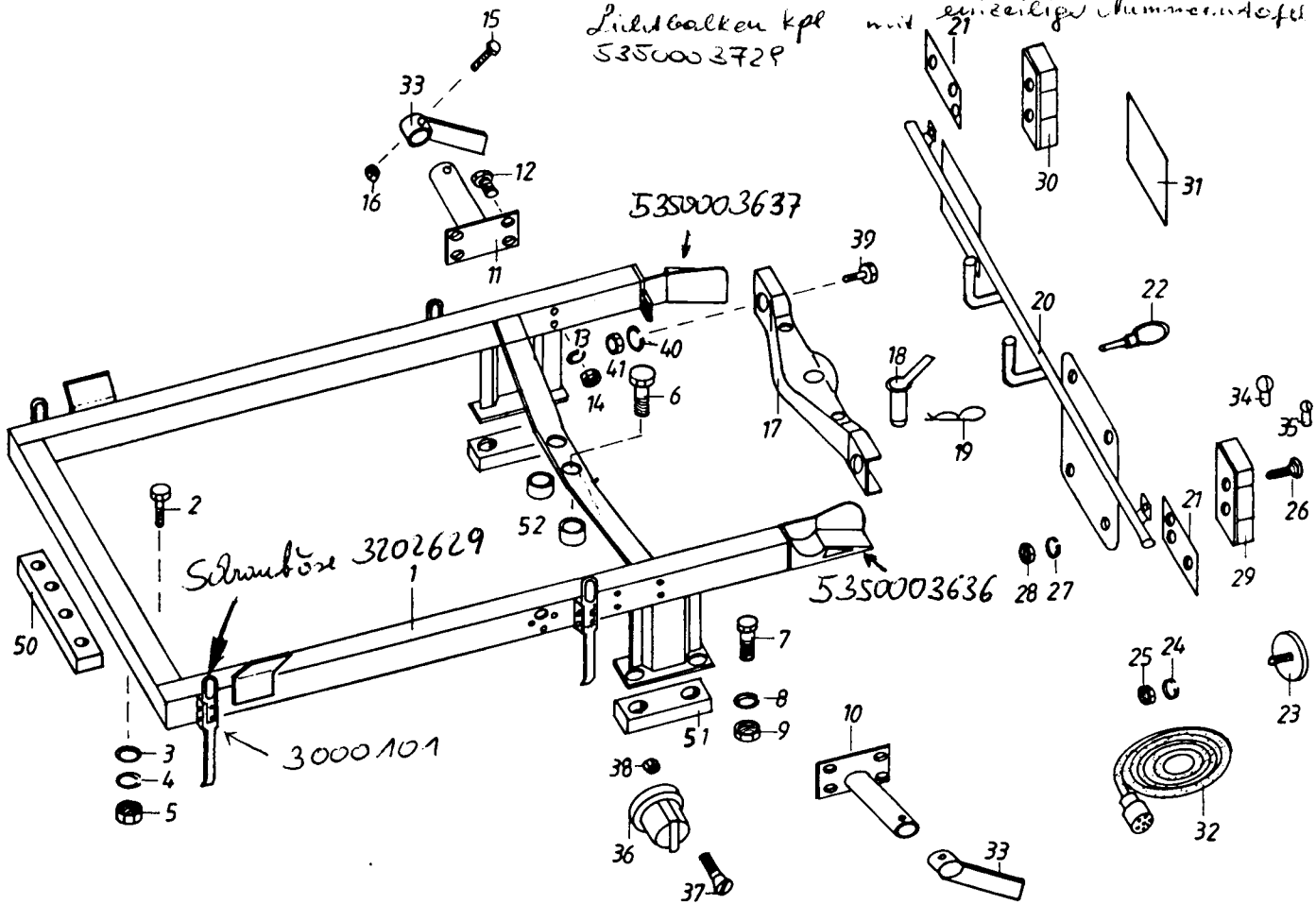
BRÜCKNER
 www.bruckner.com

Pos	Teil-Nr.	Stk.	Typ	Anmerkung	DIN	Benennung	Designation
30	5350003160	1				Bremsleitung IX	
31	3001390	2			M6 DIN934/8	Mutter	
32	-	1				Verstellboabelbolzen	
33	3001488	1			3.2x25 DIN94	Solint	
34	3201134	2		Ausführung CH		Schwimmer mit Füllsieb für elektr. Anzeige	
35	3201130	2				Verschraubung kol	
35	3201133	2		Ausführung CH		Verschraubung kol für elektr. Anzeige	
36	5350003326	1				Bremszylinderschutz	
37	5350003166	4				Anschlußstück	
38	-	2				Sechskantschraube	
39	-	2				Federring	
40	-	2				Sechskantmutter	
o. Abb.	3201123	2)		Dichtsatz für Hauptbrems- zylinder		Manschette f. Haupt- bremszylinder	
o. Abb.	3201124	3)				Manschette f. Haupt- bremszylinder	
o. Abb.	3201125	2)				Rodenventil f. Haupt- bremszylinder	

Richt balken kpl. 535000371P (doppel-
zeilig)

Lichtbalken kpl mit einzeiliger Klemmenleiste
535000372P

FT013



Pos	Teil-Nr.	Stk.	Typ	Anmerkung	DIN	Benennung	Designation
1	5350003630	1		Radstand 2300		Aufbaurahmen	
1	5350003650	1		Radstand 2800		Aufbaurahmen	
2	3001132	4			M12x25 DIN933	Sechskantschraube	
3	3001461	4			13 DIN125	Scheibe	
4	3000880	4			B12 DIN127	Federring	
5	3001396	4			M12 DIN934/8	Sechskantmutter	
6	3001186	2			M14x70 DIN933	Sechskantschraube	
7	3001175	4			M14x35 DIN933	Sechskantschraube	
8	3000882	4			B14 DIN127	Federring	
9	3001398	4			M14 DIN934/8	Sechskantmutter	
10	5350003107	1				Kotabstreifer links	
11	5350003107.1	1				Kotabstreifer rechts	
12	3001080	8			M8x75 DIN931	Sechskantschraube	
13	3000877	8			B8 DIN127	Federring	
14	3001393	8			M8 DIN934/8	Sechskantmutter	
15	3001116	2			M10x70 DIN933	Sechskantschraube	
16	3001422	2			M10 DIN985	Stopmutter	
17	5350003099	1				Anhängemaul	
18	5150002071	1				Anhängebolzen	
19	3000236	1			VF 6	Vorsteckfeder	
20	5350003720	1				Beleuchtungsbalken	
20	5350003451	1		Italien mit Ladewagen		Beleuchtungsbalken	
20	5350003452	1		Italien ohne Aufbau		Beleuchtungsbalken	
o. Abb.	5350003453	1		Italien ohne Aufbau		Beschwerungsgewicht	
o. Abb.	5350003454	1				Auflageblech zu Be- schwerungsgewicht	
21	-	2				Rücklichtträgerblech	
22	3000040	2				Klappstift	
23	3000067	2				Rückstrahler	
24	3000875	2			B6 DIN127kner.com	Federring	

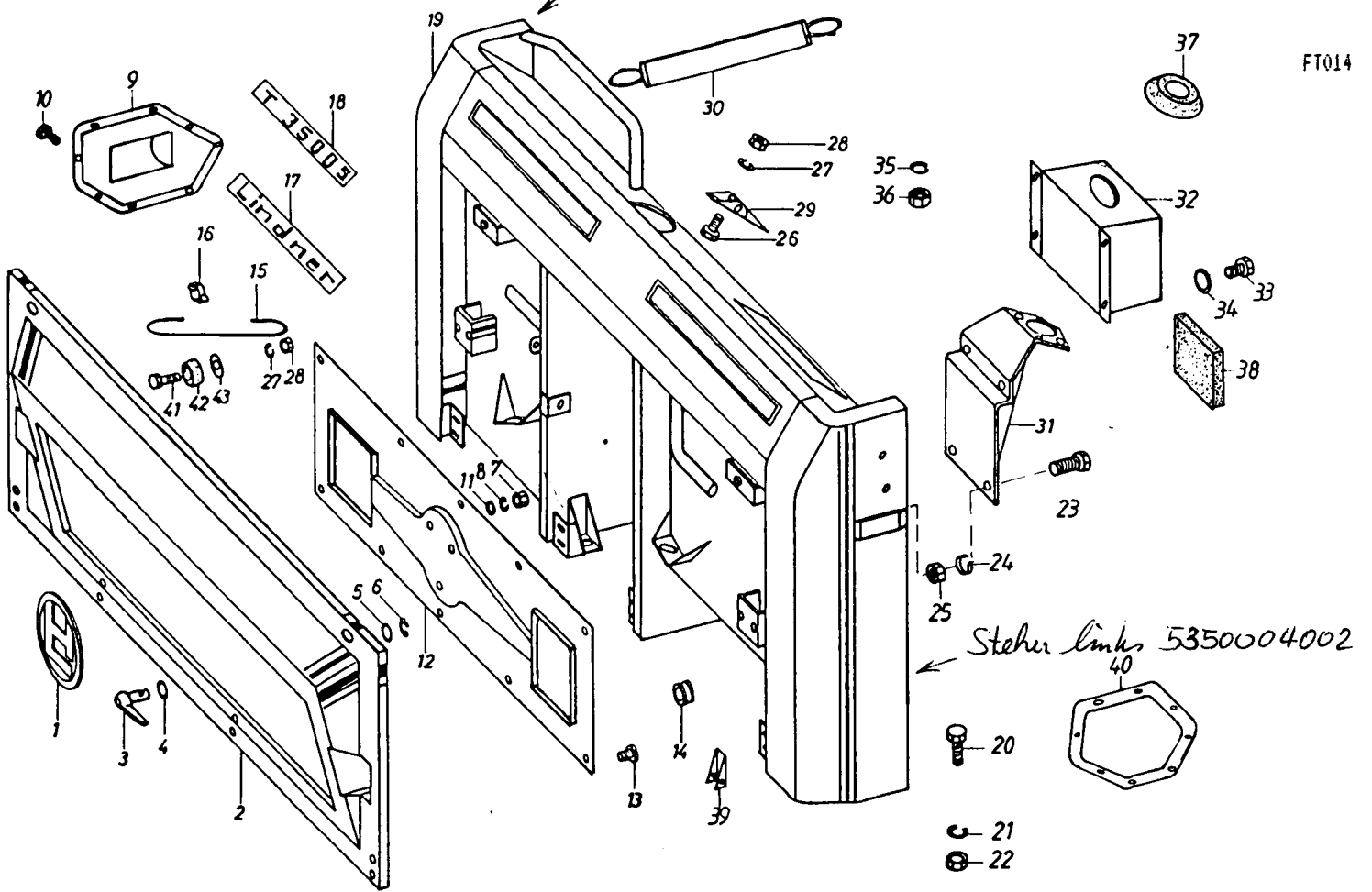
Pos	Teil-Nr.	Stk.	Typ	Anmerkung	DIN	Benennung	Designation
25	3001391	2			M6 DIN934/8	Sechskantmutter	
26	3001375	4			M5x20 DIN84	Zylinderschraube	
27	3000874	4			B5 DIN127	Federring	
28	3001389	4			M5 DIN934/8	Sechskantmutter	
29	3000262	1				Rücklicht links	
30	3000263	1				Rücklicht rechts	
31	3000801	1				Klebeetikett "25 km/h"	
32	3000321	1				7-Pol-Stecker mit Kabel	
33	5350003108	2				Abstreifer	
34	3000297	4			12V, 21W	Kugellampe	
35	3000294	2			12V, 5W	Kugellampe	
36	3000320	1				Steckdose 7-polig	
37	3001341	3			M5x35 DIN963	Senkkopfschraube	
38	3001389	3			M5 DIN934/8	Sechskantmutter	
39	3001175	2			M14x35 DIN933	Sechskantschraube	
40	3000882	2			B14 DIN127	Federring	
41	3001398	2			M14 DIN934/8	Sechskantmutter	

Teileänderung bei Bereifung: 10-075/16

2	3001145	4			M12x50 DIN933	Sechskantschraube	
6	3001188	2			M14x90 DIN933	Sechskantschraube	
7	3001184	4			M14x60 DIN933	Sechskantschraube	
50	5350003177	1				Unterlage	
51	5350003176	2				Unterlage	
52	5350003178	2				Unterlagrolle	

Steher rechts 535004002, 1

FT014



Pos	Teil-Nr.	Stk.	Typ	Anmerkung	DIN	Benennung	Designation
1	5170003028	1				Firmenzeichen "HL"	
2	5350004034	1				Frontblech	
3	3000065	2				Riegel D ZUS kpl	
4	3000065 3000767	2				Reibscheibe	
5		2				Scheibe	
6	3001175 3001775	2				Sicherungsring	
7	3001389	3			M5 DIN934/B	Sechskantmutter	
8	3000874	3			B5 DIN127	Federring	
9	5350004033	1				Deckel	
10	3001322	16			4,2x13	Blechschaube	
11	3001451	3			5,3 DIN125	Scheibe	
12	5350004335	1				Gitterblech	
13	3001328	10			5,5x13	Blechschaube	
14	3000406	1				Kabeltülle	
15		1			D6, 500 lq	Halteseil	
16	3000076	4				Schlauchbinder	
17	3000807	1				Klebeetikett "LINDNER"	
18	3000806	1				Klebeetikett "T 3500 S"	
19	5350004001	1				Karosserie-Hauptteil	
20	3001102	6			M10x40 DIN933	Sechskantschraube	
21	3000879	6			B10 DIN127	Federring	
22	3001395	6			M10 DIN934/8	Sechskantmutter	
23	3001101	4			M10x25 DIN933	Sechskantschraube	
24	3000879	4			B10 DIN127	Federring	
25	3001395	4			M10 DIN934/8	Sechskantmutter	
26	3001042	16			M6x16 DIN933	Sechskantschraube	
27	3000875	16			B6 DIN127	Federring	
28	3001391	16			M6 DIN934/8	Sechskantmutter	
29	5350004050	2				Scharnier	
30	3002776	2				Sicherungsriemen	
31	5350003400	1				Lenkungsblock	
32	5350004254	1				Lenkungsverkleidung	
33		6				Schlitzschraube	



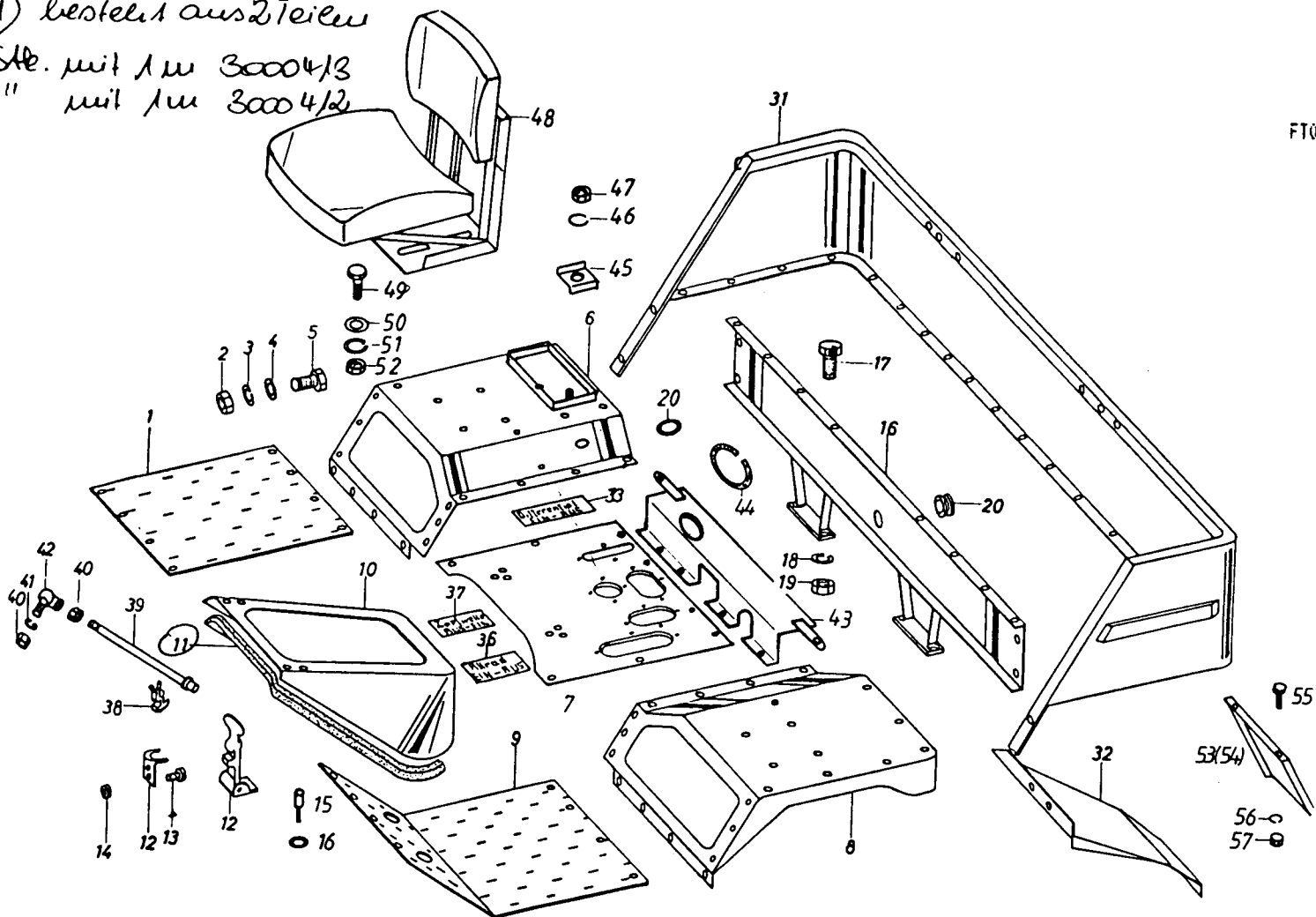
Pos	Teil-Nr.	Stk.	Typ	Anmerkung	DIN	Benennung	Designation
34	3000892	6				Fassonscheibe	
35	3000875	6			86 DIN127	Federring	
36	3001391	6			M6 DIN934/B	Sechskantmutter	
37	5170002139	1				Lenksäulenquami	
38		1				Schaumstoffstück	
39	5350004050,4	4				Scharnierhälfte	
40	5350004110	1				Deckel links	
o. Abb.	-	-				diverses Dämmaterial	

M) bestellt aus 2 Teilen

2 Stk. mit 1 m 30004/3

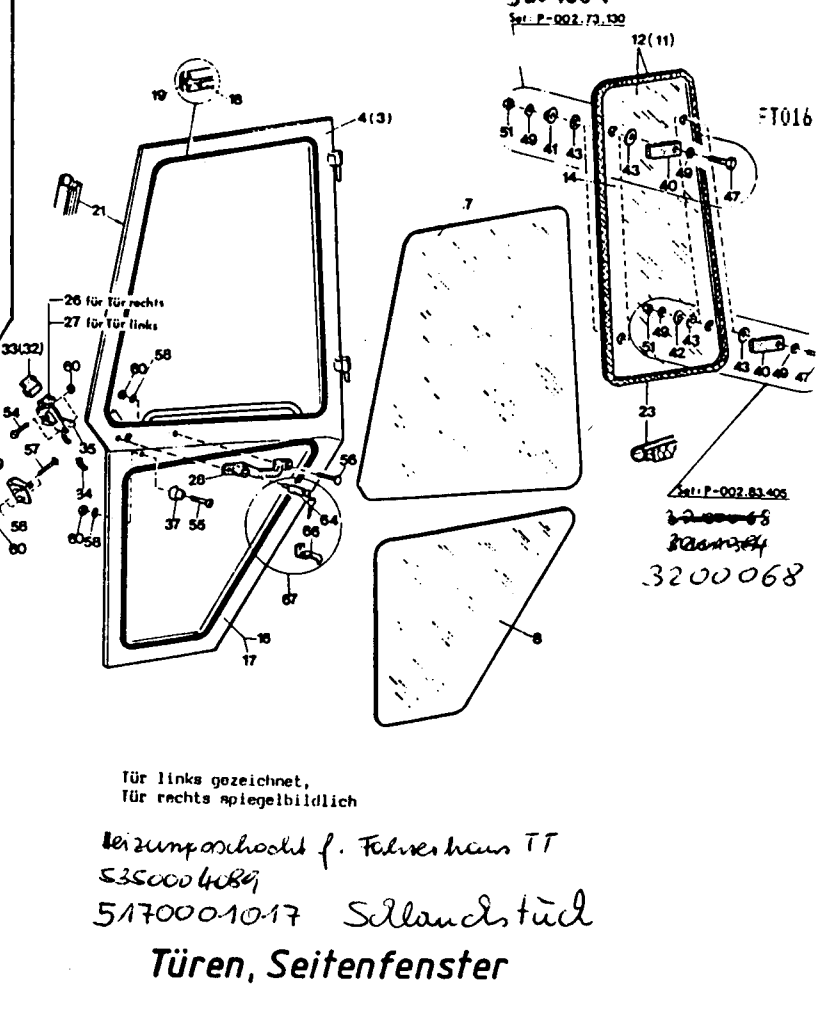
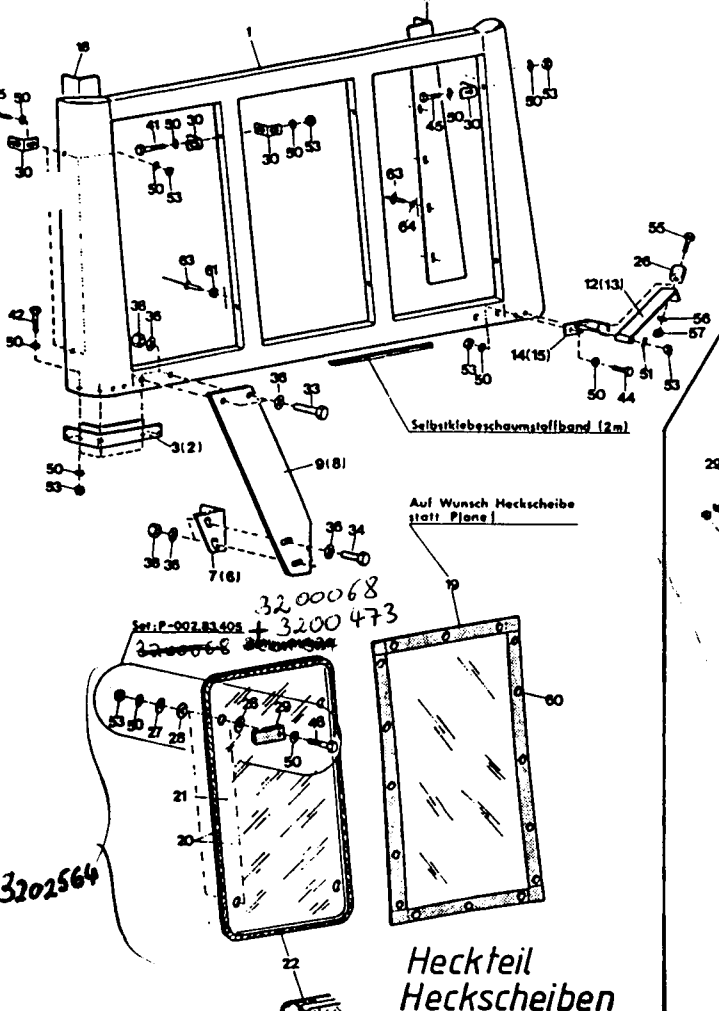
1" mit 1 m 30004/2

FT015



Pos	Teil-Nr.	Stk.	Typ	Anmerkung	DIN	Benennung	Designation
1	5350004047	1				Trittbrett rechts	
2	3001393	88			M8 DIN934/8	Sechskantmutter	
3	3000877	88			B8 DIN127	Federring	
4	3001456	88			B,4 DIN125	Scheibe	
5	3001066	88			M8x25 DIN933	Sechskantschraube	
6	5350004355	1				Kotflügel rechts	
7	5350004252	1				Getriebeabdeckblech	
8	5350004340	1				Kotflügel links	
9	5350004046	1				Trittbrett links	
10	5350004037	1				Motorhaube	
11	5350004105	1			15x10x2400	Moosgummi	
12	3000384	2				Motorhaubenhalter	
13	3001372	4			M4x16 DIN84	Zylinderschraube	
14	3001388	4			M4 DIN934/8	Sechskantmutter	
15	3001515	32				Blind-Niete	
16	5350004040	1				Rückteil	
17	3001101	4			M10x25 DIN933	Sechskantschraube	
18	3000879	4			B10 DIN127	Federring	
19	3001395	4			M10 DIN934	Sechskantmutter	
20	3000406	4				Kabeltülle	
31	5350004049	1				Rückwand	
32	5350004053	1				Auspuffabdeckung	
33	3000808	1				Klebeetikett "Differentialsperre"	
36	3000805	1				Klebeetikett "Allrad"	
37	3000809	1				Klebeetikett "Zapfwelle"	
38	3000100	1				Terry-Clips	
39	5350004069	1				Abstützung	
40	3001390	2			M6 DIN934/8	Sechskantmutter	
41	3000875	1			B6 DIN127	Federring	
42	3000730	1			AS10 DIN71802	Winkelgelenk	
43	5350004251	1				Steuergerätabdeckblech	

Pos	Teil-Nr.	Stk.	Typ	Anmerkung	DIN	Benennung	Designation
45	5150002001	1				Klemmleiste	
46	3000877	1			B8 DIN127	Federring	
47	3001393	1			M8 DIN934/B	Sechskantmutter	
48	3000014	2				Fahrersitz	
49	3001133	8			M12x25 DIN933	Sechskantschraube	
50	3001462	8			13 DIN125	Scheibe	
51	3000881	8			B12 DIN127	Federring	
52	3001397	8			M12 DIN934/B	Sechskantmutter	
53	5350004063	1				Kotschutzblech links	
54	5350004065	1				Kotschutzblech rechts	
55	3001064	4			M8x20 DIN933	Sechskantschraube	
56	3000877	4			B8 DIN127	Federring	
57	3001393	4			M8 DIN 934/B	Sechskantmutter	
58	3001456	8			B.4 DIN125	Scheibe	
59	3000407	3			DA 200/280/20	Kabeltülle	
o.Abb.	-	-			-	diverses Dämmaterial	



Tür links gezeichnet,
Tür rechts spiegelbildlich

Leistungsschicht f. Fahrzeughaus TT
5350004089
5170001017 Schlauchstück

Türen, Seitenfenster

**Heckteil
Heckscheiben**

Heckteil, Heckscheiben:

Pos	Teil-Nr.	Stk.	Typ	Anmerkung	DIN	Benennung	Designation
1	3200144					Heckteil	
2	3200141					Klemmstück rechts	
3	3200142					Klemmstück links	
6	3200302					Aufnahmekonsole rechts	
7	3200303					Aufnahmekonsole links	
8	3200139					Abstützung re hinten	
9	3200140					Abstützung li hinten	
12	3200161					Türhaltewinkel lang re	
13	3200162					Türhaltewinkel lang li	
14	3200163					Türhaltewinkel re	
15	3200164					Türhaltewinkel li	
17	3200151					Verkleidung für Steher rechts hinten	
18	3200152					Verkleidung für Steher links hinten	
19	3200167					Heckplane mitte	
20	3200014			mit Einfassung		Glas "H"	
21	3200331					Glas "H"	
22	3200419	2,70m pro Glas				Dichteinfassung	
26	3200381					Türhalter-Außenteil	
27	3200490	12			8x5	Kunststoffscheibe	
28	3200488	24			8x35 weich	Unterlagscheibe	
29	3200492	12				Klemmplatte	
30	3200473	16				Frontfensterlasche	
33	-	4			M12x65	Sechskantschraube	
34	3001137	4			M12x35 DIN933	Sechskantschraube	
36	-	16			13x28	Scheibe	
38	3001423	8			M12 DIN985/8	Stopmutter	
41	-	4			M8x80	Sechskantschraube	
42	-	6			M8x65	Sechskantschraube	
44	3001066	4			M8x25 DIN933	Sechskantschraube	
45	3001064	8			M8x20 DIN933	Sechskantschraube	

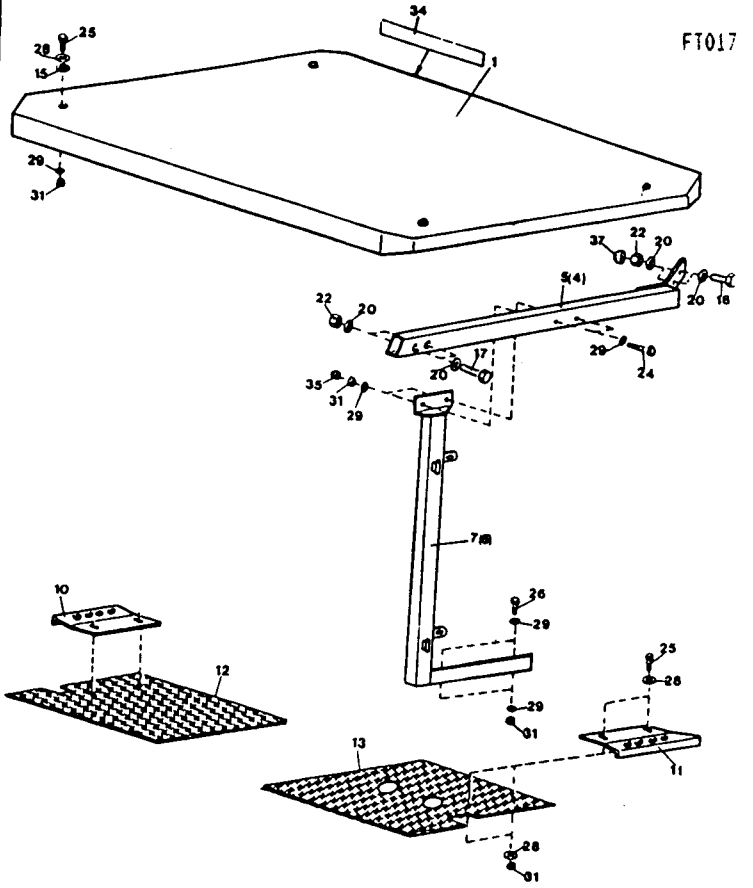
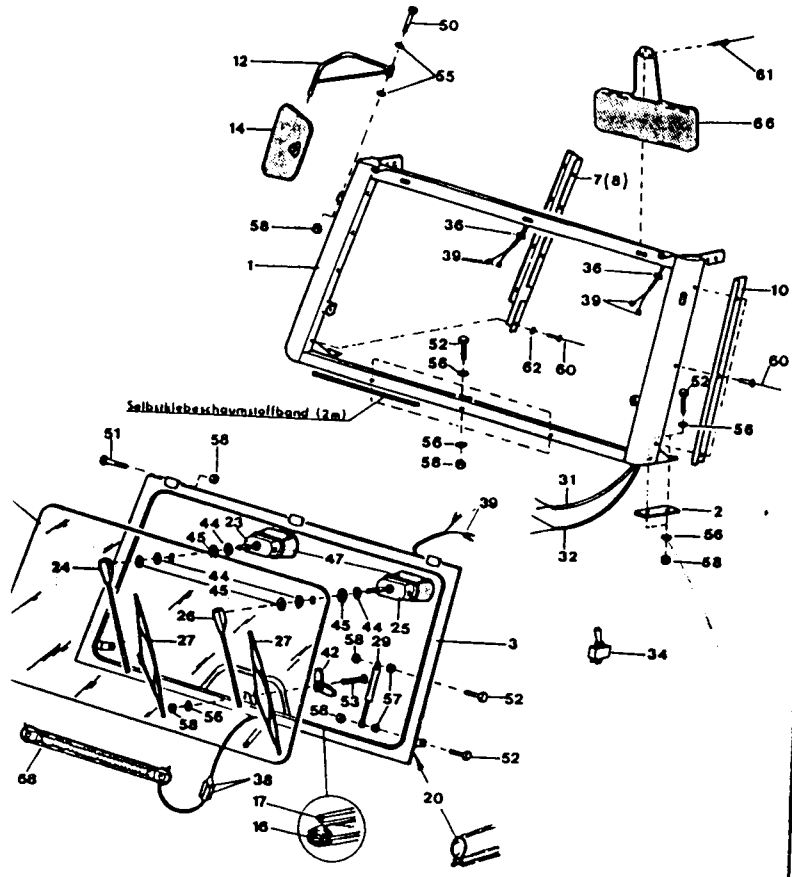


Heckteil, Heckscheiben:

Pos	Teil-Nr.	Stk.	Typ	Anmerkung	DIN	Benennung	Designation
48	3001068	12			M8x30 DIN933	Sechskantschraube	
50	-				8,4x14	Scheibe	
52	-					Federscheibe	
53	3001421				M8 DIN985/8	Stopmutter	
55	-	4			M6x20	Zylinderschraube	
56	-	8			6,4x14	Scheibe	
57	3001420	4			M6 DIN985/8	Stopmutter	
60	-	16				Runddrücker Außenteil	
61	3200378	16				Runddrücker Innenteil	
63	3200379	36				Alu-Blindniet	
64	-	20			4,3x12	Scheibe	

Türen, Seitenfenster:

Pos	Teil-Nr.	Stk.	Typ	Anmerkung	DIN	Benennung	Designation
-	3200122	1				Tür rechts kpl	
-	3200123	1				Tür links kpl	
3	3200156	1				Türrahmen rechts	
4	3200157	1				Türrahmen links	
7	3200329	2				Türglas oben	
8	3200330	2				Türglas unten	
11	3200012	1		mit Einfassung		Glas "SH" rechts	
12	3200013	1		mit Einfassung		Glas "SH" links	
14	3200328	2				Glas "SH"	
16	3200428 <i>pro Glas</i>	1,95m				Klemmprofil	
17	3200429 <i>pro Glas</i>	1,95m				Einzieher	
18	3200428 <i>pro Glas</i>	2,65m				Klemmprofil	
19	3200429 <i>pro Glas</i>	2,65m				Einzieher - Klemmprofil	
21	3200430 <i>pro Tür</i>	4m				Dichtschlauch - Profil	
23	3200419 <i>pro Glas</i>	2,45m				Spezialdichteinfassung	
26	3200092	1				Drehsicherheitsschloß 1	
27	3200043	1				Drehsicherheitsschloß 2	
28	3200203	2				Außengriff mit Drücker	
29	3200199 3200059	2				Schließbolzen	
32	3200523	1				Abdeckkappe 1	
33	3200524	1				Abdeckkappe 2	
34	3200527	2				Überzug f. Türhebel	
35	3200526	2			52 mm	Innendrücker	
37	3200501	2				Türhalter - Innenteil	
40	3200492	8			60 mm	Klemmplatte	
41	3200491	4			8x35 mit Rand	Kunststoffscheibe	
42	3200490	4			8x35	Kunststoffscheibe	
43	3200488	16			8x35 weich	Unterlagscheibe	
46	3001068	4			M8x30 DIN933	Sechskantschraube	
47	3001072	4			M8x40 DIN933	Sechskantschraube	
49	-	16			8,4x18	Scheibe	
51	3001421	8			M8 DIN985/8	Stopmutter	
54	3001042	8			M6x16 DIN933	Sechskantschraube	
55	-	2			M6x50	Zylinderschraube	
56	3001362	4			M6x50 DIN603	Flachrundschrabe	
57	3001362	4			M6x50 DIN603	Flachrundschrabe	
58	-	10			6,4x14	Scheibe	
60	3001420	18			M6 DIN985/8	Stopmutter	
64	3200442	1		mit 2 Schlüsseln		Sperrzylinder	
66	3200484	1				Verriegelung f. Drehsicherheitsschloß	
67	3200081	Set				Sperrvorrichtung f. biventür	
-	3200068	-				Seitenfensterhalterung	



Frontteil , Frontscheibe

Dach, Seitenteile

Frontteil, Frontscheibe:

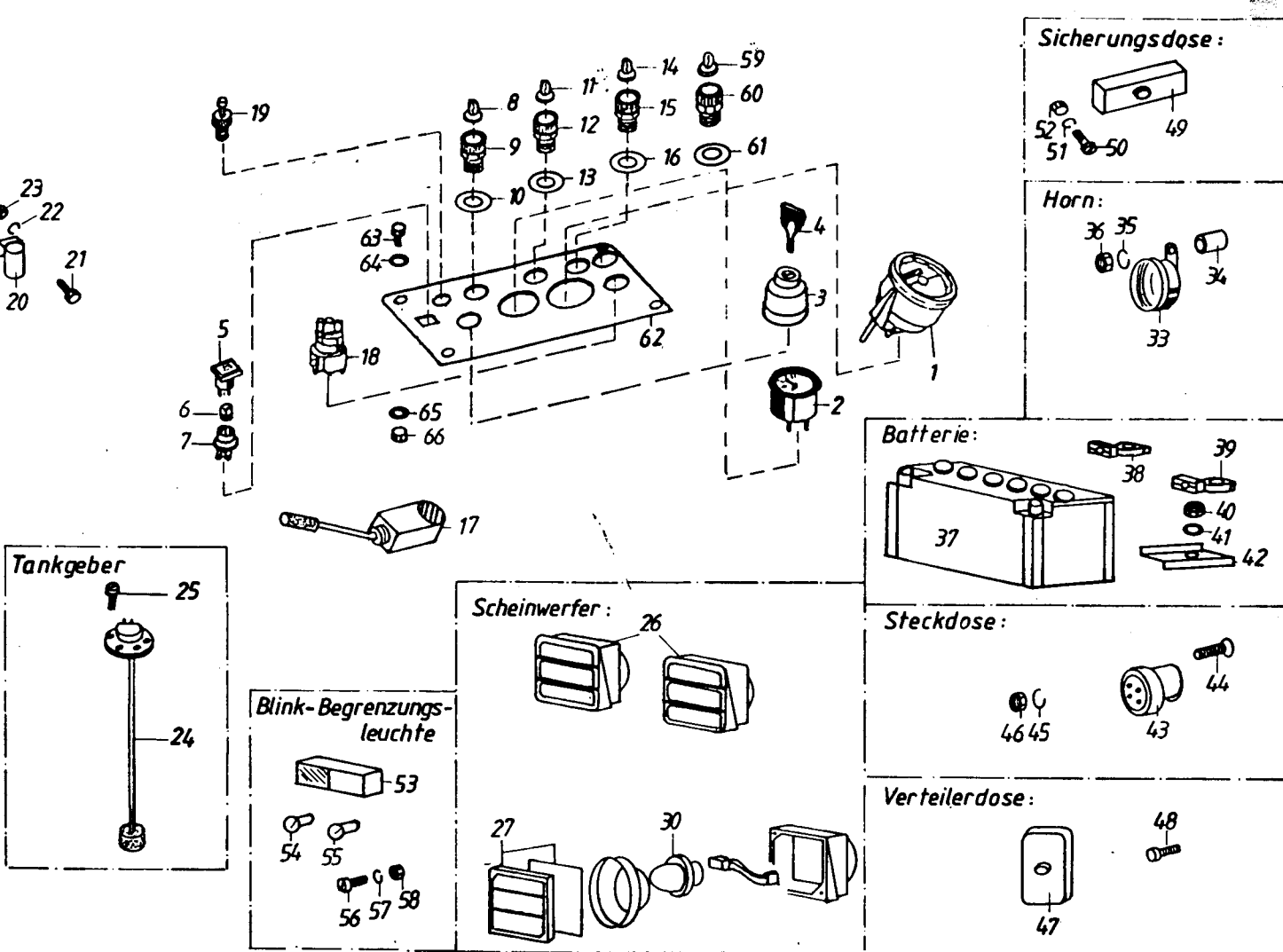
Pos	Teil-Nr.	Stk.	Typ	Anmerkung	DIN	Benennung	Designation
1	3200143	1				Frontteil	
2	3200138	2				Klemmleiste	
3	3200153	1				Fensterrahmen	
5	3200327	1				Glas "F"	
7	3200149	1				Verkleidung rechts	
8	3200150	1				Verkleidung links	
10	3200158	2				Regenleiste	
12	3200154	2		3201436 federbelastet links 3201435 - " rechts		Spiegelträger	
14	3200396	2				Spiegelkopf	
16	3200428	4,35m				Klemmprofil	
17	3200429	4,35m				Einzieher	
20	3200430	4,70m				Dichtschlauch-Profil	
23	3200401	1			120°	Wischermotor	
24	3200407	1			450 mm	Wischerarm	
25	3200399	1			85°	Wischermotor	
26	3200406	1			350 mm	Wischerarm	
27	3200411	2			400 mm	Wischerblatt gebogen	
29	3200389	2			200 mm	Gasfeder	
31	-					Autoleitung	
32	-					Autoleitung	
34	3200414	1				Hebelschalter	
36	3200438	2				Kabeltülle	
38	-	6				Stoßverbinder	
39	-	2				Gabelkabelschuh	
42	3200513	1				Kunststoffverschluss	
44	3200489	4				Kunststoffscheibe	
45	3200493	4				Unterlegscheibe	
47	3200512	2				Wischermotorpolster	
50	3001080	2			M8x75 DIN933	Sechskantschraube	
51	-	3			M8x70	Sechskantschraube	
52	3001066	12			M8x25 DIN933	Sechskantschraube	
53	3001070	1			M8x35 DIN933	Sechskantschraube	



Pos	Teil-Nr.	Stk.	Typ	Anmerkung	DIN	Benennung	Designation
55	-	4			8.4x15	Scheibe	
56	-	15			8.4x18	Scheibe	
57	3001393	4			M8 DIN985/8	Sechskantmutter	
58	3001421	17			M8 DIN985/8	Stopmutter	
60	-	22			4x8	Alu-Blindniet	
61	-	3			4x21	Alu-Blindniet	
62	-	16			4.3x12	Scheibe	
66	3200394	1				Sonnenblende	
68	3200078	1			12V	Heizstab	

Dach, Seitenteile:

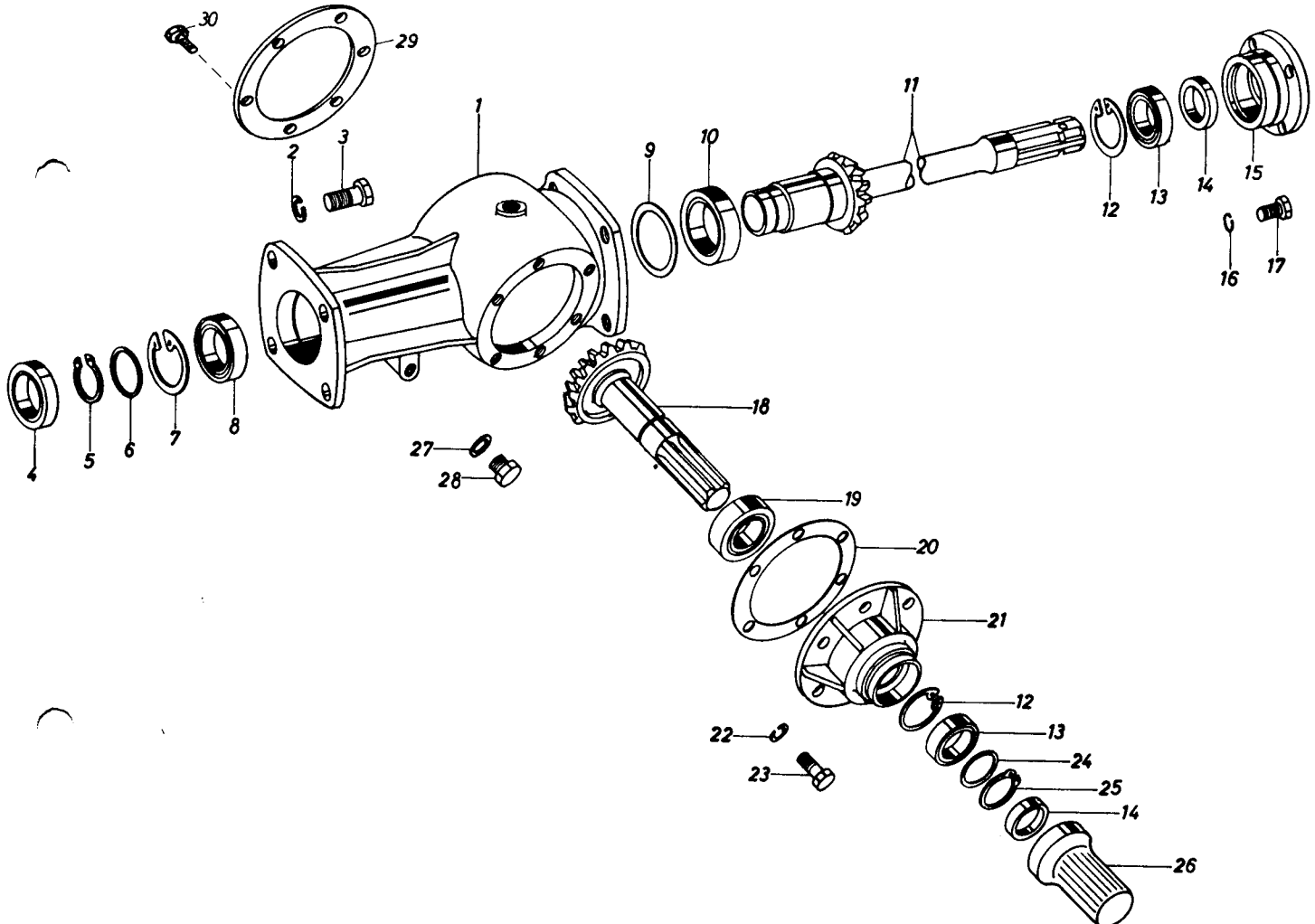
Pos	Teil-Nr.	Stk.	Typ	Anmerkung	DIN	Benennung	Designation
1	3200155	1				Blechdach	
4	3200145	1				Längsrohr rechts oben	
5	3200146	1				Längsrohr links oben	
6	3200147	1				Steher mitte rechts	
7	3200148	1				Steher mitte links	
10	3200159	1				Trittschutzwinkel re	
11	3200160	1				Trittschutzwinkel li	
12	3200165	1				Bodenmatte rechts	
13	3200166	1				Bodenmatte links	
15	3200529	4			8x28	Gummischeibe	
17	-	4			M12x65	Sechskantschraube	
18	3001137	4			M12x35 DIN933	Sechskantschraube	
20	-	16			13x28	Scheibe	
22	3001423	8			M12 DIN985/8	Stopmutter	
24	-	4			M8x60 DIN933	Sechskantschraube	
25	3001066	8			M8x25 DIN933	Sechskantschraube	
26	3001064	4			M8x20 DIN933	Sechskantschraube	
28	-	12			9x28	Scheibe	
29	-	20			8.4x18	Scheibe	
31	3001421	16			M8 DIN985/8	Stopmutter	
34	-	1				Aufkleber	
35	3200485	4			M8	Schraubenschutzhülse	
37	3200384	4			M12	Schraubenschutzhülse	



Pos	Teil-Nr.	Stk.	Typ	Anmerkung	DIN	Benennung	Designation
1	3000260	1				Betriebsstundenzähler	
2	3000265	1				Fernthermometer	
3	3201357	1				Glühnlaßschalter	
4	3201502	2				Zündschlüssel	
5	3000332	1				Tankkontrolle	
6	3002518	1			12V. 3W	Glühlampe	
7		1				Unterteil	
8	3000240	1			12V. 2W	Anzeigelampe	
9	3000293	1				Öldruckkontrolle grün	
10		1				Beschriftungsscheibe	
11	3000240	1			12V. 2W	Anzeigelampe	
12	3000290	1				Fernlichtkontrolle blau	
13		1				Beschriftungsscheibe	
14	3000240	1			12V. 2W	Anzeigelampe	
15	3000291	1				Ladekontrolle rot	
16		1				Beschriftungsscheibe	
17	3000301	1				Lenkstockschalter	
18	3000300	1				Licht-Horn-Schalter	
19	3000287	1				Klappschalter Scheibenwischer	
20	3000258	1				Blinkgeber	
21	3001045	1			M6x20 DIN933	Sechskantschraube	
22	3000874	1			B5 DIN127	Federring	
23	3001389	1			M5 DIN934/8	Sechskantmutter	
24	3000312	1				Tankgeber	
25	3001322	6				Schlitzschaube	
26	3000309	2				Scheinwerfer	
27	3201460	1				Streuscheibe mit Rahmen	
30	3201672	1				Biluxlampe 45/40W	

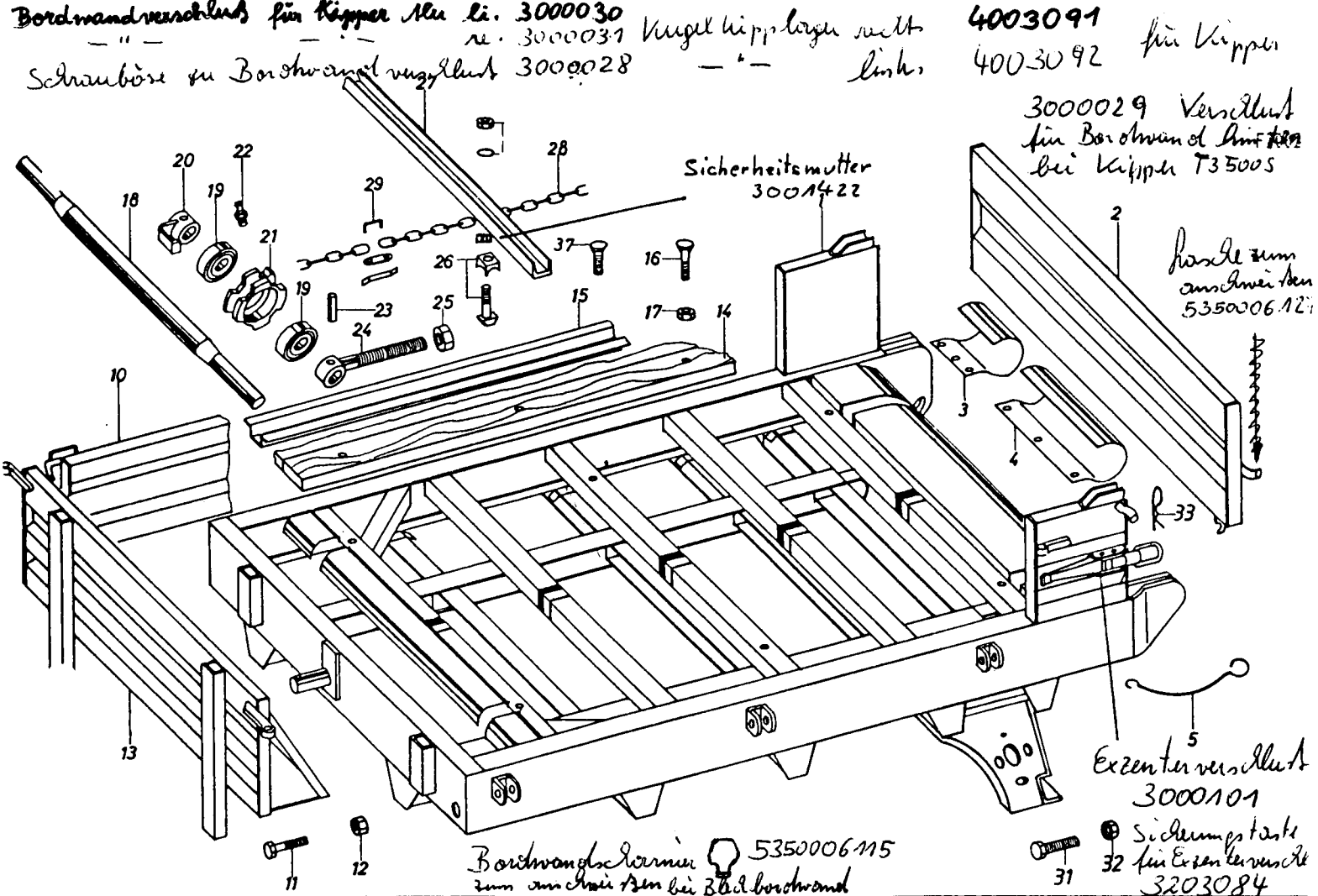


Pos	Teil-Nr.	Stk.	Typ	Anmerkuno	DIN	Benennung	Designation
33	3000316	1				Horn	
34		1				Rolle	
35	3000875	1			B6 DIN127	Federrino	
36	3001391	1			M6 DIN934/8	Sechskantmutter	
37	3000245	1			12V. 88Ah	Batterie	
38	3000248	1				Batterieklemme minus	
39	3000247	1				Batterieklemme plus	
40	3001393	1			M8 DIN934	Sechskantmutter	
41	3001456	1			8.4 DIN125	Scheibe	
42	5150002001	1				Batteriehalteblech	
43	3000320	1		7-polig		Steckdose	
44	3001341	3			M5x35 DIN963	Senkkoopschraube	
45	3000874	3			B5 DIN127	Federrino	
46	3001389	3			M5 DIN934/8	Sechskantmutter	
47	3000299	1				Leitungsverbinder	
48	3001374	2			M5x16 DIN84	Zylinderschraube	
49	3000315	1		8-polig		Sicherungsdose	
50	3001372	2			M4x16 DIN84	Zylinderschraube	
51	3000873	2			B4 DIN127	Federrino	
52	3001388	2			M4 DIN934/8	Sechskantmutter	
53	3000257	2				Blink-Beleuchtungs- leuchte	
54	3000297	2			12V. 21W	Lampe - Blinker	
55	3000294	2			12V. 5W	Lampe - Beleuchtung	
56	3001372	4			M4x16 DIN84	Zylinderschraube	
57	3000873	4			B4 DIN127	Federrino	
58	3001388	4			M4 DIN934/8	Sechskantmutter	
59	3000240	1				Anzeigelampe	
60	3000293	1				Blinkerkontrolle grün	
61		1				Beschriftungsscheibe	
62	5350004336	1				Armaturenblech	
63	3001335	4			M6x16 DIN966	Linsensenkkoopschraube	
64	3000892	4				Fassonscheibe	
65	3000875	4			B6 DIN127	Federrino	
66	3001391	4			M6 DIN934/8	Sechskantmutter	



Pos	Teil-Nr.	Stk.	Typ	Anmerkung	DIN	Benennung	Designation
1	5350006041	1				Gehäuse	
2	3000883	4			B14 DIN127	Federring	
3	3001179	4			M14x40 DIN933	Sechskantschraube	
4	3001895	1			ASL 50-80-10	Wellendichtring	
5	3001788	1			50x2	Sicherungsring	
6	5350006043	1				Ausgleichsscheibe	
7	3001799	1			80x2,5 DIN472	Sicherungsring	
8	3001587	1			6010	Kugellager	
9	5350006049	1				Scheibe	
10	3001613	1			30211	Kegelrollenlager	
11	5350006042	1			z=14	Kegelrad	
12	3001798	2			72x2,5	Sicherungsring	
13	3001595	2			6207	Kugellager	
14	3001868	2			35-56-10	Wellendichtring	
15	5350006048	1				Deckel	
16	3000876	4			B8 DIN127	Federring	
17	3001063	4			M8x20 DIN933	Sechskantschraube	
18	5350006044	1			z=21	Kegelrad	
19	3001615	1			30307	Kegelrollenlager	
20	5350006047	1		SA450 033		Einstellbeilage	
21	5350006046	1				Gehäusedeckel	
22	3000880	6			B12 DIN127	Federring	
23	3001134	6			M12x30 DIN933	Sechskantschraube	
24	5350006045	1				Distanzscheibe	
25	3001784	1			35x1.5	Sicherungsring	
26	3000085	2				Schutzkappe	
27	3000771	3			18x24x1,5 Cu DIN7603	Dichtring	
28	3001379	3			M18x1,5 DIN908	Verschlußschraube	
29	5350006046.1	1				Blinddeckel	
30	3001134	6			M12x30 DIN933	Sechskantschraube	





Pos	Teil-Nr.	Stk.	Typ	Anmerkung	DIN	Benennung	Designation
1	5350006209	1		Radstand 2300		Rollbodenbrücke	
1	5350006290	1		Radstand 2800		Rollbodenbrücke	
2	5350006125	1				Bordwand hinten	
3	5350006136	2				Ahdeckblech	
4	5350006135	1				Ahdeckblech mitte	
5	3000062	6				PVC-Sicherung	
10	5350006112	1		Radstand 2300		Seitenbordwand links	
10	5350006111	1		Radstand 2300		Seitenbordwand rechts	
10	5350006150	1		Radstand 2800		Seitenbordwand links	
10	5350006151	1		Radstand 2800		Seitenbordwand rechts	
11	3001116	6			M10x70 DIN933	Sechskantschraube	
12	3001422	6			M10 DIN985/8	Stoßmutter	
13	5350006120	1				Bordwand vorne	
14	-	10				Bodenbretter	
15	5350006110	15	2			Führungsschiene	
16	3001364	36			M6x80 DIN603	Flachrundschraube	
17	3001390	60			M6 DIN934/8	Sechskantmutter	
18	5350006029	1				Rollbodenwelle	
19	3001592	4			6205 22	Kuellaeder	
20	5350006028	2				Abstreifer	
21	5350006030	2				Kettenrad	
22	3001530	2			M8x1	Schmierriepel	
23	3000845	4			6x45	Spannhülse	
24	5350006242	1				Kettenspanner links	
25	3001401	2			M16 DIN934/8	Sechskantmutter	
26	3001354	24			M10x35 DIN186	Hammerschraube	
27	5350006131	12				Förderschiene	
28	3000038	2			D8-16561.	Kette	
28	5350006291	1			D8-19661.	Kette	
29	3000039	2				Verschlußglied	
30	5350006242.2	1				Kettenspanner rechts	
31	3001149	1			M12x70 DIN931	Spannschraube	
32	3001396	2			M12-DIN934	Sechskantmutter	
26	3000044	24				KLEMMSTÜCK	



33	3000234
37	3001358

2
6

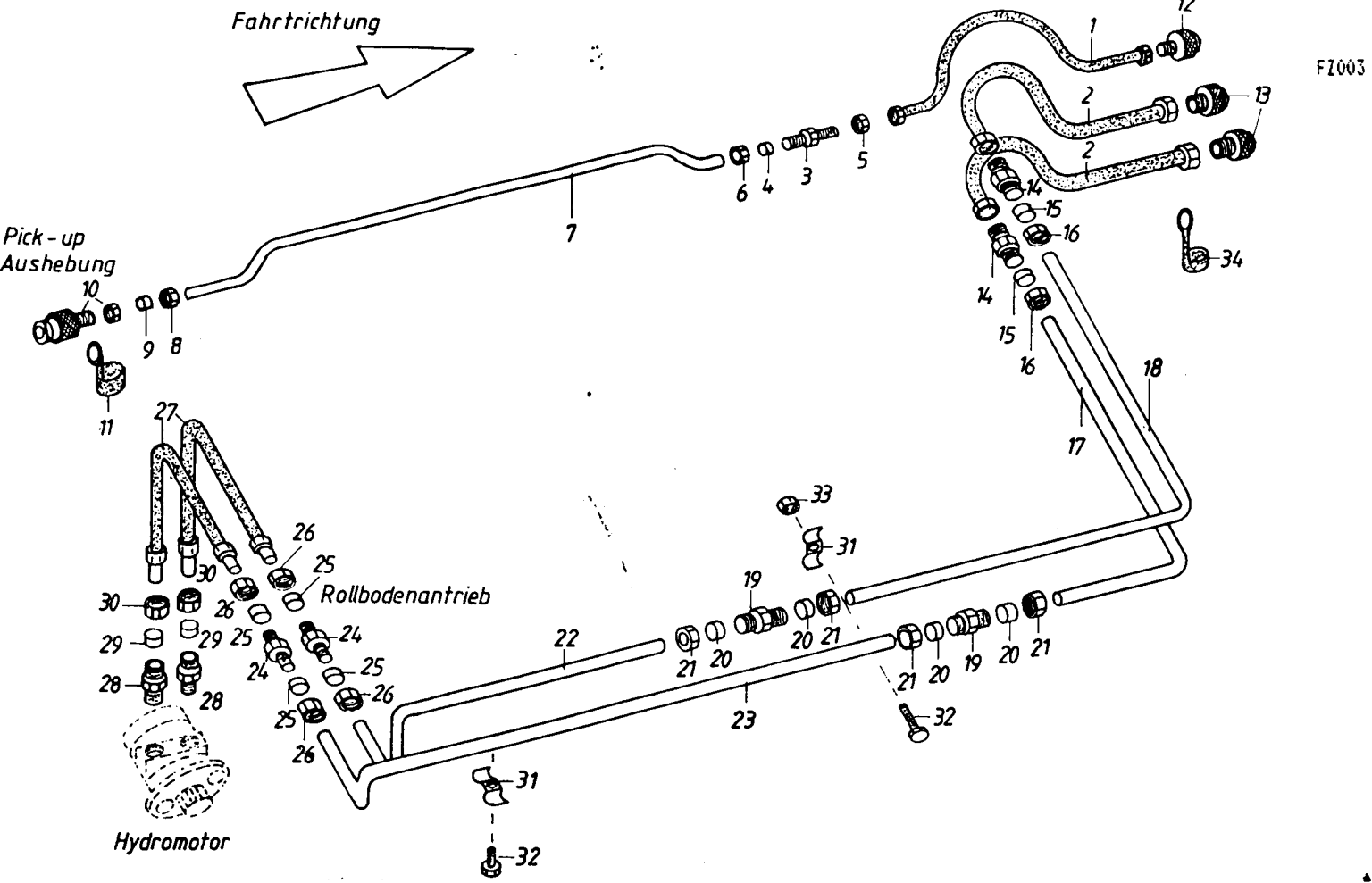
M6x25 DIN603

Vorsteckfeder
Flachrundschraube

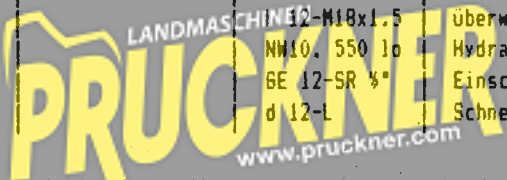
Fahrtrichtung



Pick-up Aushebung



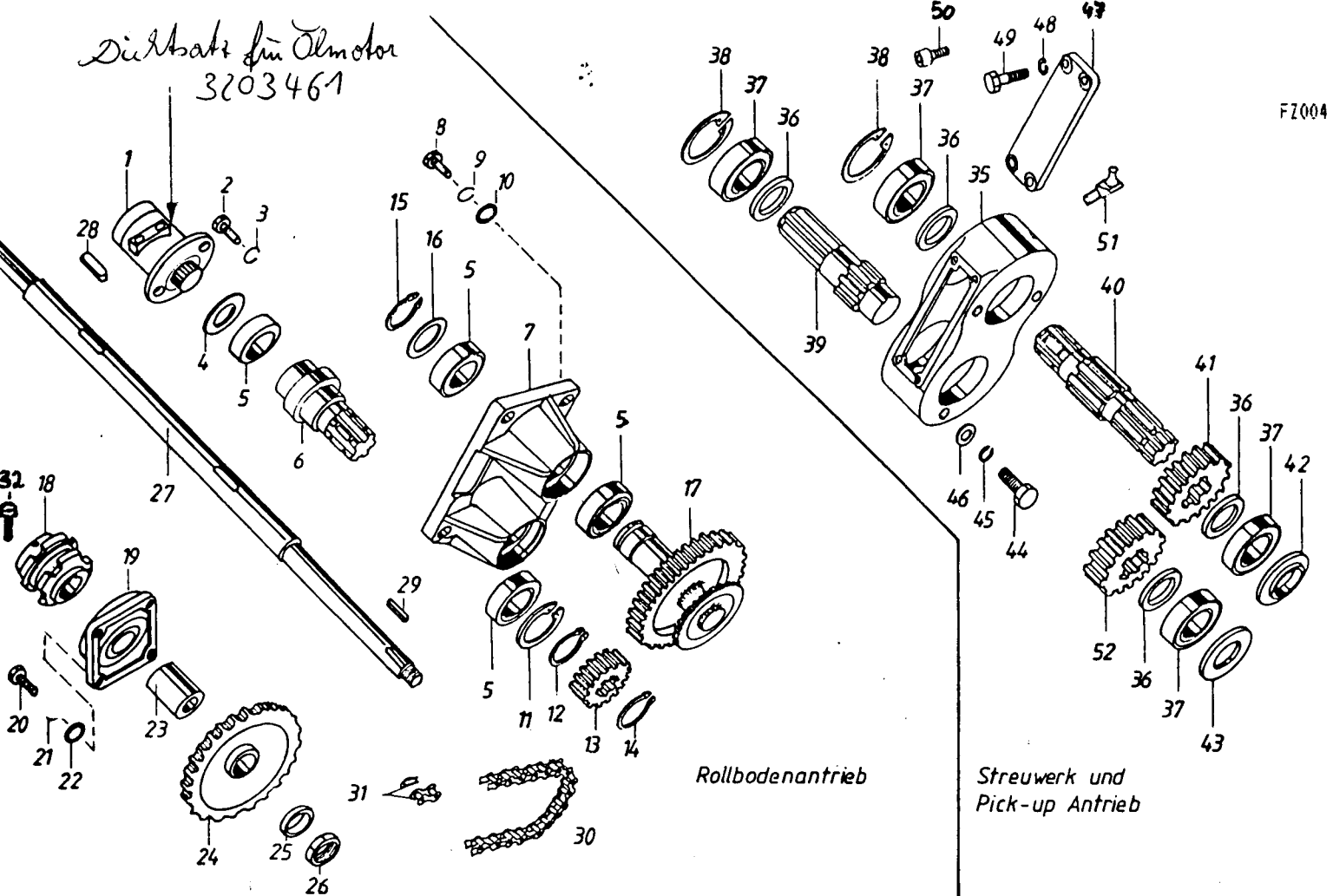
Pos	Teil-Nr.	Stk.	Typ	Anmerkung	DIN	Benennung	Designation
1	3000421	1			NW6. 700 lo	Hydraulikschlauch	
2	3000431	1			NW10. 700 lo	Hydraulikschlauch	
3	3000977	1			SSV 8-L	Schottwandverschraubung	
4	3001001	1			d 8-L	Schneidring	
5	3001408	1			M14x1.5 DIN934/8	Sechskantmutter	
6	3001008	1			L 8-M14x1.5	Überwurfmutter	
7	5350007047	1		Radstand 2300		Druckleitung Pick-up	
7	5350007060	1		Radstand 2800		Druckleitung Pick-up	
8	3001008	1			L 8-M14x1.5	Überwurfmutter	
9	3001001	1			d 8-L	Schneidring	
10	3001814	1				Schnellverschlusskuppl.	
11	-	1				Schutzkappe	
12	3001813	1				Schnellverschlusskuppl.	
13	3001815	2				Schnellverschlusskuppl.	
14	3000982	2			GV 12-L	Einschraubverschraubung	
15	3001003	2			d 12-L	Schneidring	
16	3001010	2			L 12-M18x1.5	Überwurfmutter	
17	5350006265	1				Leitung I	
18	5350006266	1				Leitung II	
19	3000982	2			GV 12-L	Einschraubverschraubung	
20	3001003	4			d 12-L	Schneidring	
21	3001010	4			L 12-M18x1.5	Überwurfmutter	
22	5350006267	1		Radstand 2300		Leitung III	
22	5350006264	1		Radstand 2800		Leitung III	
23	5350006268	1		Radstand 2300		Leitung IV	
23	5350006269	1		Radstand 2800		Leitung IV	
24	3000982	2			GV 12-L	Einschraubverschraubung	
25	3001003	4			d 12-L	Schneidring	
26	3001010	4			L 12-M18x1.5	Überwurfmutter	
27	3000427	2			NW10. 550 lo	Hydraulikschlauch	
28	3000966	2			GE 12-SR 3"	Einschraubverschraubung	
29	3001003	2			d 12-L	Schneidring	



Pos	Teil-Nr.	Stk.	Typ	Anmerkung	DIN	Benennung	Designation
30	3001010	2			I. 12-M18x1.5	Überwurfmutter	
31	5160004030	5				Schelle	
32	3001046	5			M6x25 DIN933	Sechskantschraube	
33	3001390	4			M6 DIN934/8	Sechskantmutter	
34	-	3				Schutzhaube	

Druckluft für Elmotor
3203461

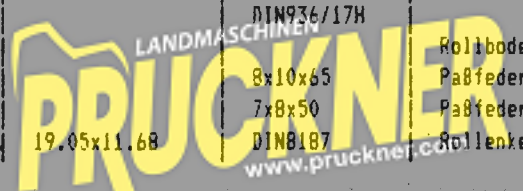
FZ004



Rollbodenantrieb

Streuwerk und
Pick-up Antrieb

Pos	Teil-Nr.	Stk.	Typ	Anmerkuna	DIN	Benennuna	Designation
1	3001967	1				Hydraulikmotor	
2	3001136	2			M12x35 DIN933	Sechskantschraube	
3	3000880	2			R12 DIN127	Federring	
4	5350006203	1				Distanzscheibe	
5	3001596	4			6207 RS	Rillenkugellager	
6	5350006202	1				Antriebswelle	
7	5350006201	1				Gehäuse	
8	3001136	4			M12x35 DIN933	Sechskantschraube	
9	3000880	4			R12 DIN127	Federring	
10	3001461	4			13 DIN125	Scheibe	
11	3001784	1			35x1.5 DIN471	Sicherungsring	
12	3001784	1			35x1.5 DIN471	Sicherungsring	
13	5350006206	1			z=13	Stirnrad	
14	3001784	1			35x1.5 DIN471	Sicherungsring	
15	3001784	1			35x1.5 DIN471	Sicherungsring	
16	5350006010	1				Scheibe	
17	5350006204	1			z=41	Abtriebswelle kol Stirnrad	
					z=14	Kettenrad	
18	5350006012	2				Taschenrad	
19	3001607	2			UCF 207	Flanschlager	
20	3001134	8			M12x30 DIN933	Sechskantschraube	
21	3000880	8			R12 DIN127	Federring	
22	3001461	8			M12 DIN125	Scheibe	
23	5350006013	1				Distanzbüchse	
24	5350006205	1			z=37	Kettenrad	
25	5350006011	1		3001475		Scheibe	
26	3001412	1		3001444	M22x1.5 DIN936/17H	Sechskantmutter	
27	5350006014	1				Rollbodenantriebswelle	
28	5350006014.1	2			8x10x65	Paßfeder	
29	5350006014.2	1			7x8x50	Paßfeder	
30	5350006207	1	70Rol	19.05x11.68	DIN8187	Rollenkette	



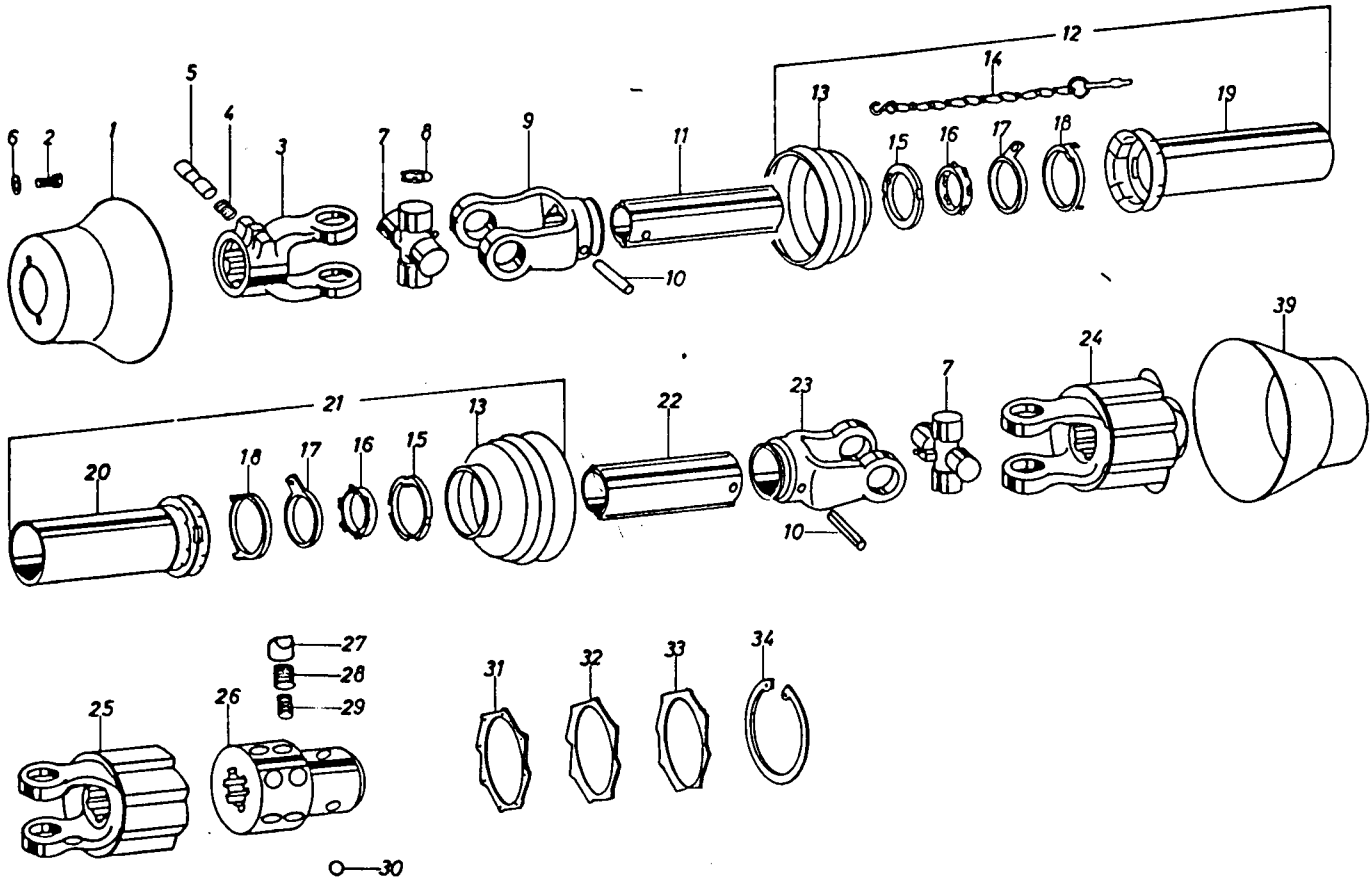
Pos	Teil-Nr.	Stk.	Typ	Anmerkung	DIN	Benennung	Designation
31		1		19.5x11.68	DIN8187	Steckbolzen	
32	3001255	2			M8x15 DIN912	Innensechskantschraube	
33	3001530	2			M8x1 H1	Schmiernipfel	

Streuwerk und Pick-up Antrieb:

Pos	Teil-Nr.	Stk.	Typ	Anmerkung	DIN	Benennung	Designation
35	5350007031	1				Lagergehäuse	
36	5350007033	4				Distanzring	
37	3001596	4			6207 RS	Millenkugellager	
38	3001798	2			72x2.5	Sicherungsring	
39	5350007037	1				Abtriebswelle	
40	5350007032	1				Antriebswelle	
41	5350007044	2			z=22	Stirnrad	
42	5350007041	1				Zentrierring	
43	5350007036	1				Ausgleichsscheibe	
44	3001136	3			M12x35 DIN933	Sechskantschraube	
45	3000880	3			B12 DIN127	Federling	
46	3001461	3			13 DIN125	Scheibe	
47	5350007046	1				Deckel	
48	3000878	3			B10 DIN127	Federling	
49	3001100	3			M10x25 DIN933	Sechskantschraube	
50	3001275	1			M10x20 DIN912	Innensechskantschraube	
51	3001530	1			M8x1 H1	Schmiernipfel	
52	5350007043	1			z=25	Stirnrad	

Gelenkwelle für Pic-up 3000722

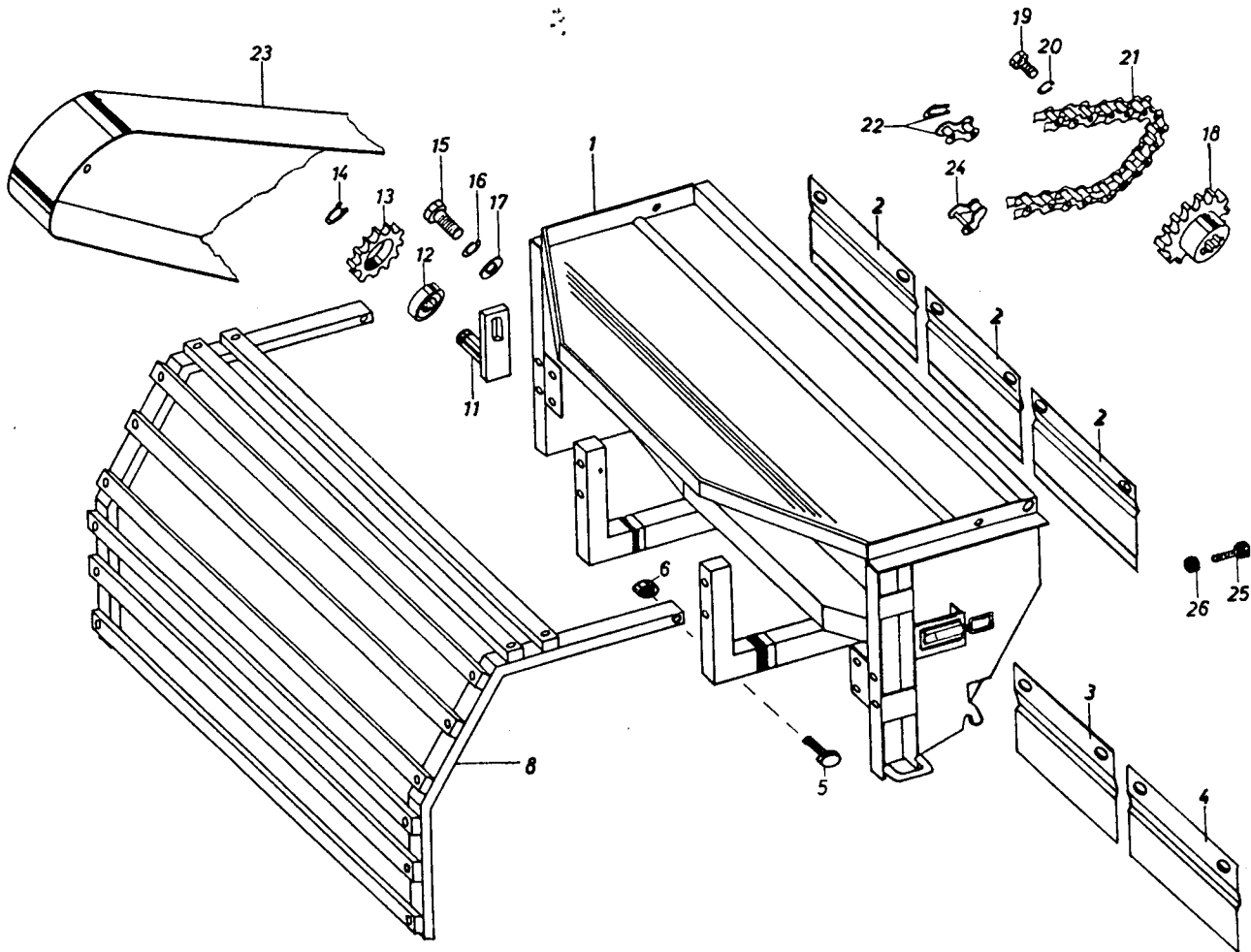
FZ005



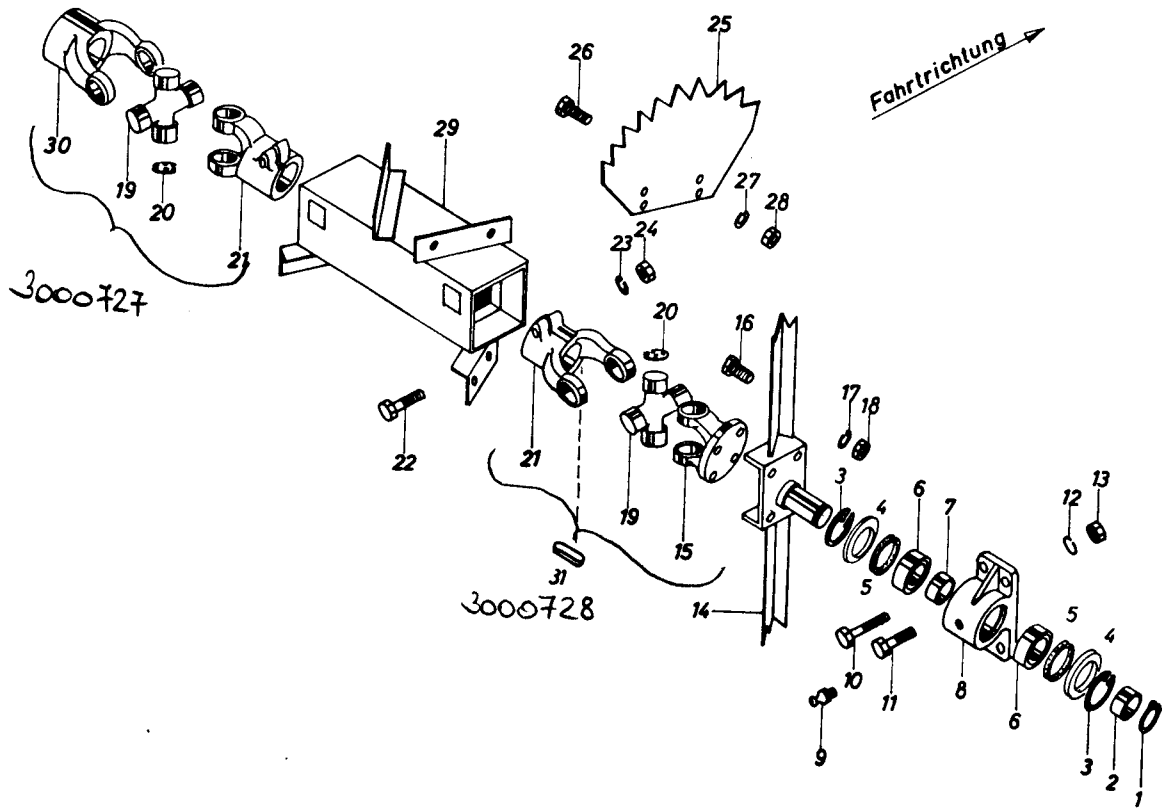
Pos	Teil-Nr.	Stk.	Typ	Anmerkung	DIN	Benennung	Designation
1	5350007027	1				Schutztoof	
2		2			M6x15 DIN933	Sechskantschraube	
3		1				Außengabel kpl	
4		1				Deruckfeder	
5		1				Schiebestift	
6		4			6.4 DIN125	Scheibe	
7		2				Kreuzgarnitur kpl	
8		8				Sicherungsring	
9		1				Innengabel für Profilrohr 1	
10		2			10x65	Spannhülse	
11		1				Profilrohr 1	
12		1				Außere Schutzhälfte kpl	
13		2				Schutztrichter	
14		1				Haltekette	
15		2				Nutenring	
16		2				Kugelhaltering kpl	
17		2				Haltering	
18		2				Schiebering	
19		1				Außenschutzrohr + Kappe	
20		1				Innenschutzrohr + Kappe	
21		1				Innere Schutzhälfte kpl	
22		1				Profilrohr	
23		1				Innengabel für Profilrohr	
24		1			K 32	Sternratsche kpl	
25		1				Kupplungsgehäuse	
26		1				Nabe	
27		16				Nocken	
28		16				Außenfeder	
29		16				Innenfeder	
30		3				Kugel	
31		1				Anlagescheibe	



Pos	Teil-Nr.	Stk.	Typ	Anmerkung	DIN	Benennung	Designation
32		1				Dichtungsring	
33		1				Druckscheibe	
34		1				Sicherungsring	
39	5350007026	1				Schutztopf	
-	3000720	1		mech. Rollboden		Gelenkwelle kpl	
-	3000721	1		6-Messer-Pickup		Gelenkwelle kpl SA2	
-	3000722	1		10-Messer-Pickup		Gelenkwelle kpl SA3	

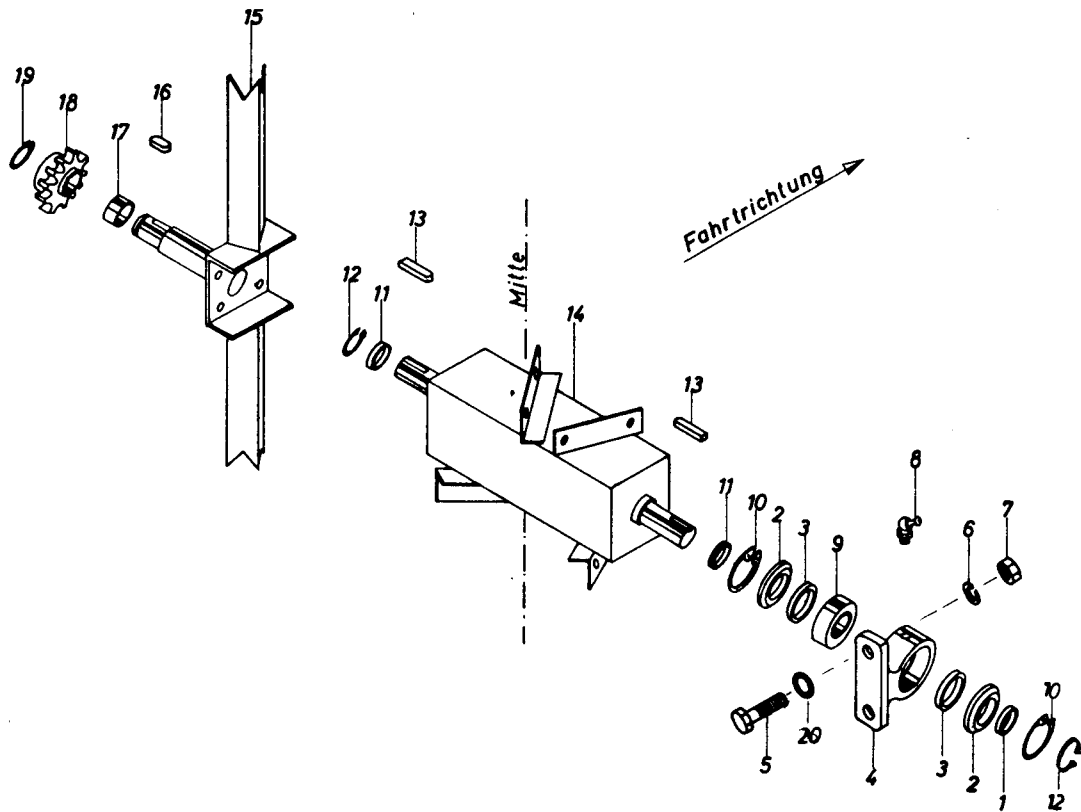


Pos	Teil-Nr.	Stk.	Typ	Anmerkung	DIN	Benennung	Designation
1	5350008002	1				Streuwerk-Gestell	
2	5350008067	3				Soritzblech oben	
3	5350008066	1				Soritzblech mitte unten	
4	5350008065	2				Soritzblech unten li re	
5	3001111	2			M10x55 DIN933	Sechskantschraube	
6	3001100	2			M10 DIN985	Stopmutter	
8	5350008061	1				Streuwerkschutz	
11	5350008025	1				Kettenspanner	
12	3001589	1			6203 2Z	Rillenkugellager	
13	5350008028	1				Kettenrad f. Kettenspanner	
14	3001778	1			16x1 DIN471	Sicherungsring	
15	3001100	1			M10x25 DIN933	Sechskantschraube	
16	3000878	1			810 DIN127	Federring	
17	3001458	1			10.4 DIN125	Scheibe	
18	5350007035	1				Kettenrad	
19	3001065	1			M8x25 DIN933	Sechskantschraube	
20	3000876	1			88 DIN127	Federring	
21	5350008075	1		108 Rollen	19.3x13.5 WN	Rollenkette	
22	3000057	1			19.3x13.5	Steckglied f. Kette	
23	5350008068	1				Kettenschutz	
24	-			wahlweise		Kröpfglied	
25	3001102	2			M10x30 DIN933	Sechskantschraube	
26	3001394	2			M10 DIN934/8	Sechskantmutter	



Pos	Teil-Nr.	Stk.	Typ	Anmerkung	DIN	Benennung	Designation
1	3001784	1			35x1,5 DIN471	Sicherungsring	
2	5350008059	1				Distanzhülse	
3	3001798	4			72x2,5 DIN472	Sicherungsring	
4	5350008056	4				Lagerdeckel	
5	3001874	4			40-52-6	Wellendichtring	
6	3001595	4			6207	Rillenkugellager	
7	5350008057	2				Distanzhülse	
8	5350008058	2				Stehlagergehäuse	
9	3001530	4			M8x1 H1	Schmiernippel	
10	3001104	4			M10x35 DIN933	Sechskantschraube	
11	3001106	4			M10x40 DIN933	Sechskantschraube	
12	3000878	8			B10 DIN127	Federring	
13	3001394	8			M10 DIN934/8	Sechskantmutter	
14	5350008053	1				Lagerstummel kpl	
15		2				Flanschgabel	
16	3001067	8			M8x30 DIN933	Sechskantschraube	
17	3000876	8			B8 DIN127	Federring	
18	3001392	8			M8 DIN934	Sechskantmutter	
19	320 30 17	4				Kreuzgarnitur	
20		16				Sicherungsring	
21		4				Aufsteckgabel	
22	3001110	4			M10x50 DIN931	Sechskantschraube	
23	3000878	4			B10 DIN127	Federring	
24	3001394	4			M10 DIN934/8	Sechskantmutter	
25	3000127	12				Zerreißflügel	
26	3001098	24			M10x20 DIN933	Sechskantschraube	
27	3000878	24			B10 DIN127	Federring	
28	3001394	24			M10 DIN934	Sechskantmutter	
29	5350008040	2				Zerreißkasten	
30		2				Außengabel	
31	5350008043	2				Paßfeder	

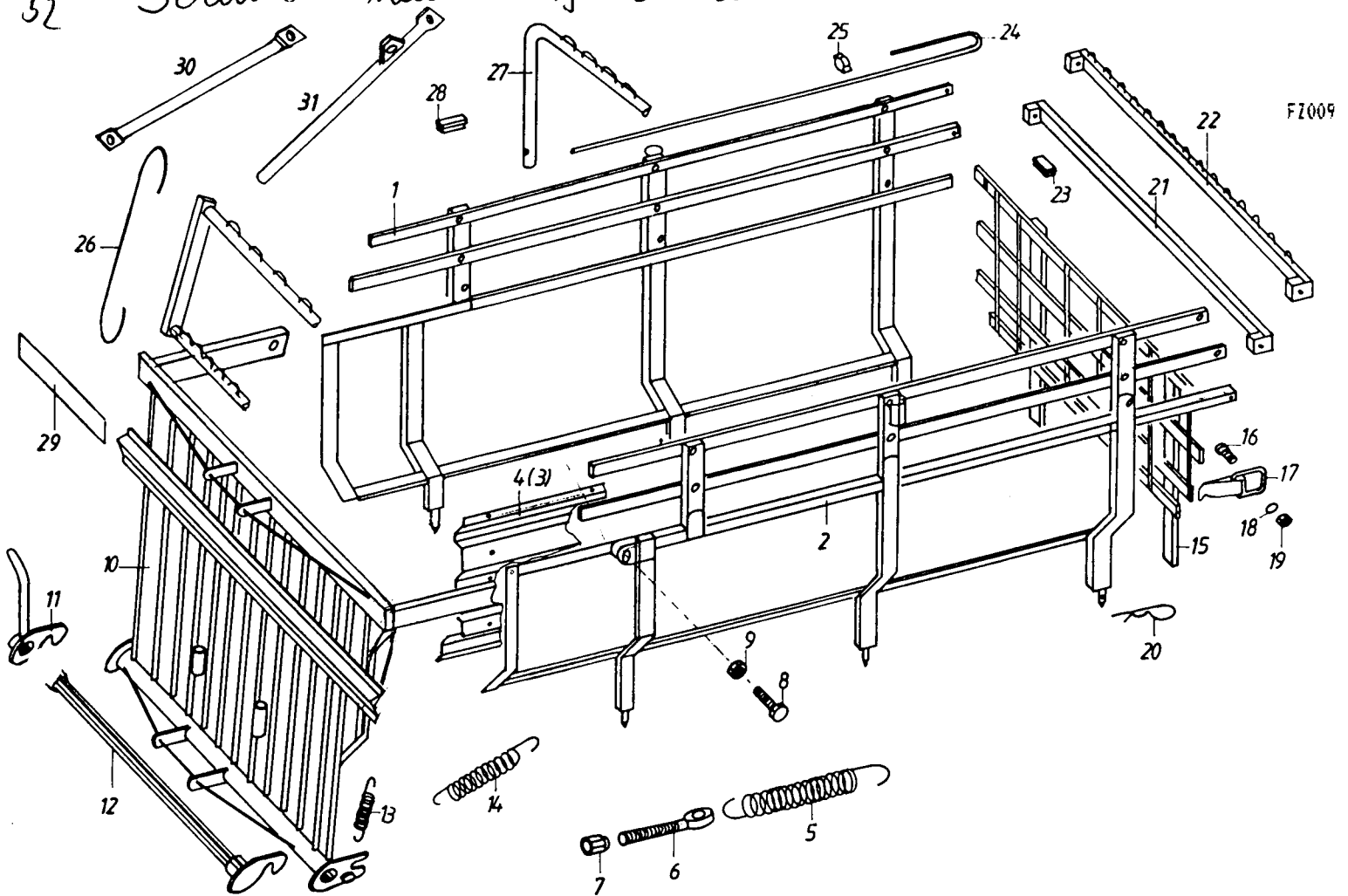




Pos	Teil-Nr.	Stk.	Typ	Anmerkung	DIN	Benennung	Designation
1	5350008039	2				Distanzring	
2	5350008037	4				Gehäusedeckel	
3	3001892	4			50-65-8	Wellendichtring	
4	5350008038	2				Stehlagergehäuse	
5	3001154	4			M12x90 DIN931	Sechskantschraube	
6	3000881	4			B12 DIN127	Federring	
7	3001397	4			M12 DIN934	Sechskantmutter	
8	3001530	2			M8x1 H1	Schmiernippel	
9	3001602	2			1209	Pendelkugellager	
10	3001811	4			85x2,5 DIN472	Sicherungsring	
11	5350008035	2				Distanzring	
12	3001781	2			30x1,5 DIN471	Sicherungsring	
13	5350008036	2				Paßfeder	
14	5350008030	1				Mittlerer Zerreißkasten	
15	5350008044	1				Antriebsstummel kol	
16	5350008050	1				Paßfeder	
17	5350008049	1				Distanzhülse	
18	5350008051	1			z=14	Kettenrad	
19	3001784	1			35x1,5 DIN471	Sicherungsring	
20	3001462	4			13 DIN125	Scheibe	

52

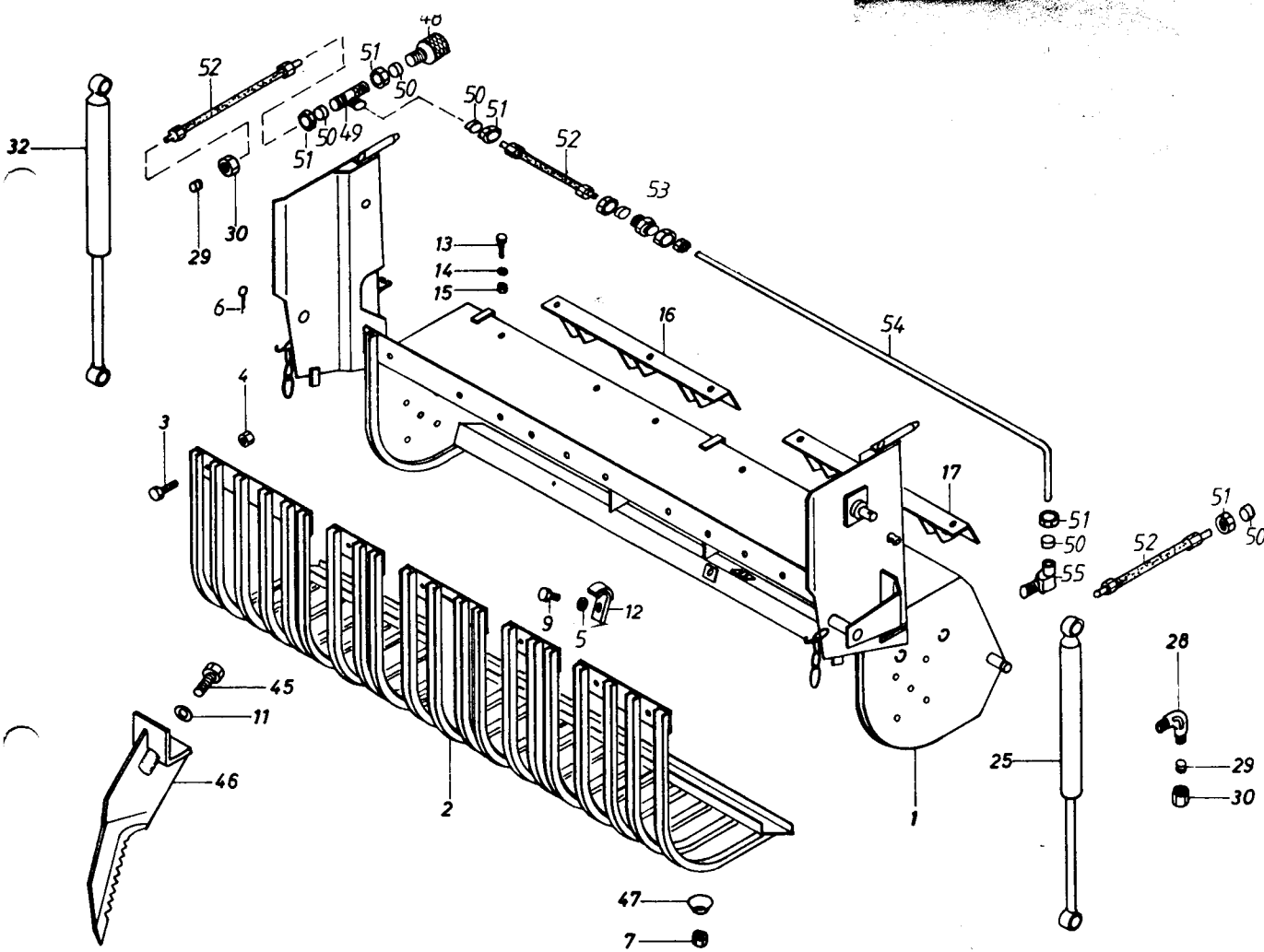
Schlußtor neue Ausf. ab 21. 1. 1975



Pos	Teil-Nr.	Stk.	Typ	Anmerkung	DIN	Benennung	Designation
1	5350007099	1		Radstand 2300		Seitenaufbau links	
1	5350007250	1		Radstand 2800		Seitenaufbau links	
2	5350007149	1		Radstand 2300		Seitenaufbau rechts	
2	5350007260	1		Radstand 2800		Seitenaufbau rechts	
3	5350007112	1		Radstand 2300		Silowand links	
3	5350007252	1		Radstand 2800		Silowand links	
4	5350007112,1	1		Radstand 2300		Silowand rechts	
4	5350007262	1		Radstand 2800		Silowand rechts	
5	5350007048	2			Z18	Zugfeder	
6	5350007004	2				Spannschraube	
7	5350007005	2				Einstellmutter	
8	3001148	2			M12x60 DIN933	Sechskantschraube	
9	3001397	2			M12 DIN985/8	Stopmutter	
10	5350007170	1				Schlußtor	
11	5350007002	1				Soerrklinke	
12	5350007003	1				Klinke	
13	5052002034	2			Z17	Zugfeder	
14	5350007049	2			Z19	Zugfeder	
15	5350007220	1				Aufsteckwand vorne	
16	3001358	4			M6x25 DIN603	Flachrundschrabe	
17	3000073	2				Spannverschluß	
18	3000875	4			B6 DIN127	Federring	
19	3001391	4			M6 DIN934/8	Sechskantmutter	
20	3000234	8			VF 4	Vorsteckfeder	
21	5350007230	1				Verbindungsbalken II	
22	5350007007	1				Verbindungsbalken I	
23	3000002	2				Abdeckkappe II	
24	5350007235	12				Stahlseil	
25	3000076	56				Klemme	
26	5350007236	2				Stahlseil	
27	5350007011	1				Aufsteckbügel	
28	3000002	6				Abdeckkappe I	
29	5350007160	5				Abdeckkappe "LINDBER"	

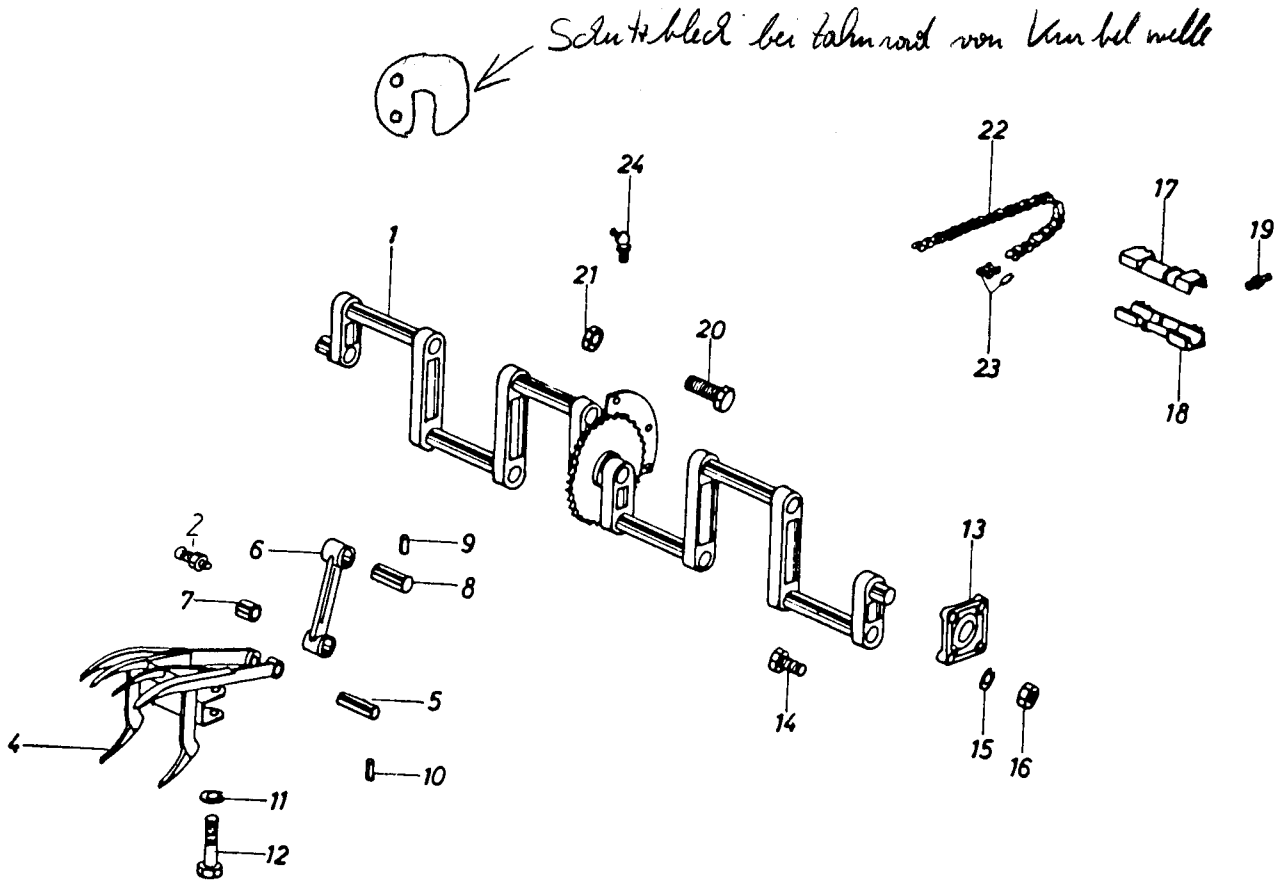
LANDMASCHINEN
PRUCKNER
www.pruckner.com

Pos	Teil-Nr.	Stk.	Typ	Anmerkung	DIN	Benennung	Designation
30	5350007124	1				Verbindungsstange	
31	5350007123	1				Hebel zu Schlußtor	
o. Abb.	5350007143	1				Bolzen	
o. Abb.	5350007012	1				Klappteil	



Pos	Teil-Nr.	Stk.	Typ	Anmerkung	DIN	Benennung	Designation
1	3201618	1				Förderkasten	
2	3201619	2				Abweiskorb schmal	
3	3001047	8			M6x25 DIN933	Sechskantschraube	
4	3001391	8			M6 DIN934/8	Sechskantmutter	
5		1			28x10,2x1,25	Tellerfeder	
6		2			6,3x4,5	Splint	
7	3001395	4			M10 DIN934/8	Sechskantmutter	
11	3000881	6			B12 DIN127	Federring	
12	3201620	1				Kettenspanner	
13	3001062	12			M8x16 DIN933	Sechskantschraube	
14	3000877	12			B8 DIN127	Federring	
15	3001393	12			M8 DIN934/8	Sechskantmutter	
16	3201621	1				Lagerwinkel links	
17	3201622	1				Lagerwinkel rechts	
25	3001984	1				Zugzylinder kpl	
28	3000990	2				Winkel-Einschraubver- schraubung	
29	3001001	2				Schneidring	
30	3001008	2				überwurfmutter	
32	3001984	2				Zylinder kpl	
32	3201671 3002409	-				Dichtsatz Zylinder	
45	3001137	je 1		bis zu 6	M12x35 DIN933	Sechskantschraube	
46	5350007045	n.B.		bis zu 6 Messer		Schneidmesser	
47	3201541	6				Reilagblech konisch	
48	3001813	1				Hydr.-Kupplung (weibl.)	
49	3000961	1				T-Verschraubung	
50	3001001	5				Schneidring	
51	3001008	5				überwurfmutter	
52	3000420	3				Hydraulikschlauch	
53	3000981	1				Verschraubung kpl	
54	5350007053	1			DBx1x1360	Hydraulikleitung	
55	3000992	1				Winkelverschraubung	





Pos	Teil-Nr.	Stk.	Typ	Anmerkung	DIN	Benennung	Designation
1	3201623	1				Kubelwelle 6-Takt Z40	∅ 30
2	3001527	6			M6x1 H1	Schmiernippel	
4	3201624	6				Förderrechen	
5	3201625 3202498	6		mit Plättchen		Schwingbolzen	
6	3201626	6				Schwinghebel 224 lp.	Teilung 184 (4 Jasses Pic-Up)
7	3201627	12				Lagerbüchse	
8	3201628	6				Tragbolzen oben	
9		6			6x32	Spannhülse	
10		6			6x36	Spannhülse	
11	3000878	12			B10 DIN127	Federring	
12	3001112	12			M10x60 DIN933	Sechskantschraube	
13	3001606	2			UCF 206	Flanschlager	
14	3001135	8			M12x30 DIN933	Sechskantschraube	
15	3000881	8			B12 DIN127	Federring	
16	3001397	8			M12 DIN934/8	Sechskantmutter	
3201671	3200629 3201671	6)		Kunststofflager		Lagerschale oben	
3201671	3200629 3201671	6)		kpl		Lagerschale unten	
19	3001527	6			M6x1 H1	Schmiernippel	
20		3			M14x20 DIN912	Innensechskantschraube	
21	3001399	3			M14 DIN934	Sechskantmutter	
22		1				Rollkette	
23	3000057	1				Steckglied	
24		1			CM 10x1	Schmiernippel	

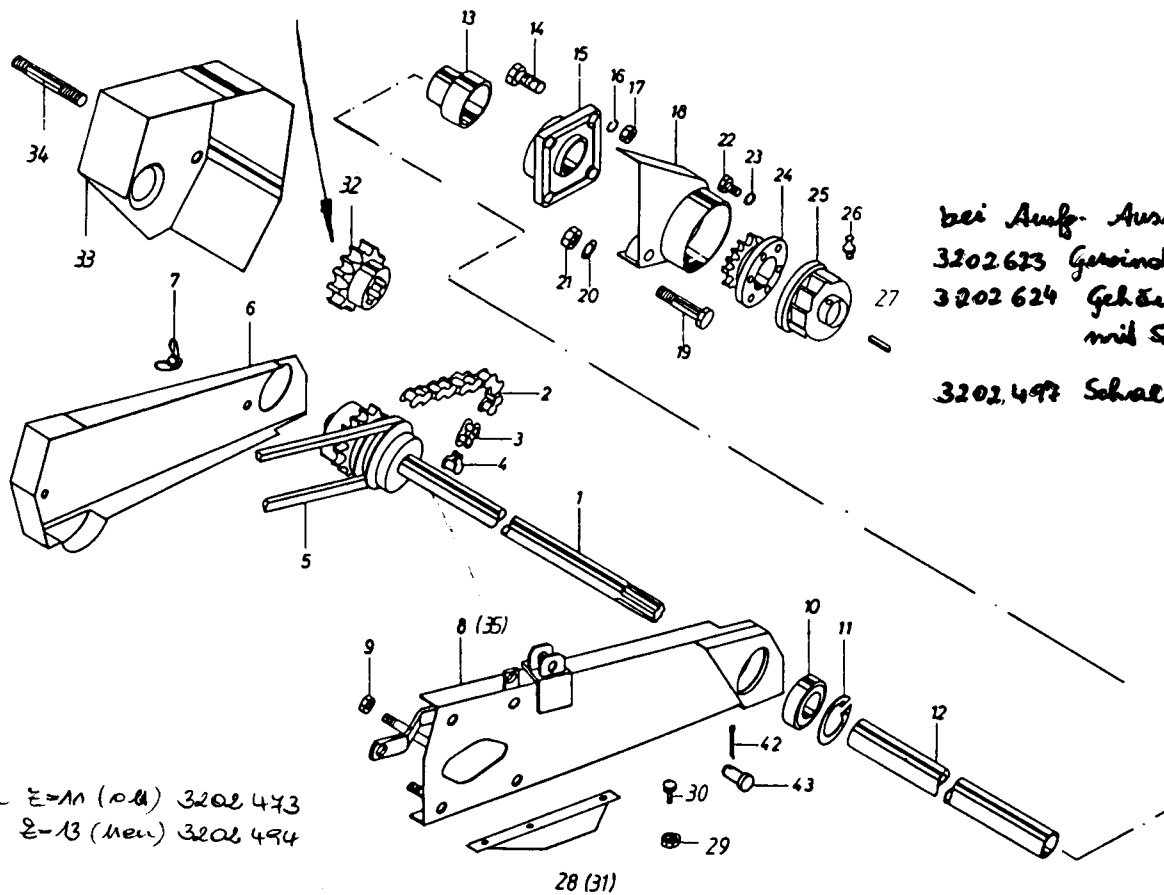
6A 3202649
6B 3202650

Schwinghebel 214 lp. / Teilung 174
" " 204 lp. / " " 164 → f. kw d40 6 Jasses Pic-Up

1A 3202470
1B 3202471

Kubelwelle Z=38 MASCHINEN ∅30
" " Z=40 ∅40





bei Auf- Ausschaltung
 3202623 Gewindebolzen
 3202624 Gehäuse Kpl.
 mit Schulterlager
 3202498 Schaltteil Kpl.

24a - Kettenrad z=19 (alt) 3202473
 24b - Kettenrad z=13 (neu) 3202494

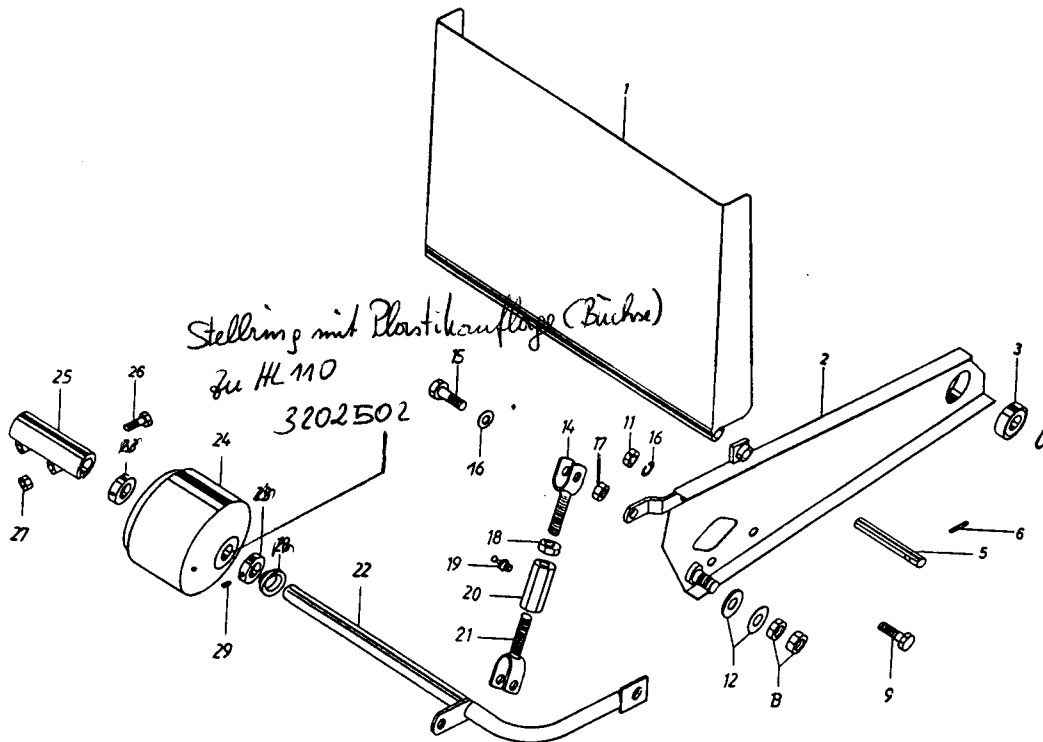
28 (31)

Pos	Teil-Nr.	Stk.	Typ	Anmerkung	DIN	Benennung	Designation
1	3201629	1		mit Kettenrad		Antriebswelle	
2		1		mit Kröpfglied	3/4", 37 6ld	Rollenkette	
3	3000057	1				Steckglied	
5	3002083	1			17x1550	Keilriemen	
6	3201630	1				Pick-Up-Schutz	
7	3001430	4			M10	Flügelmutter	
8	3201631	1				Pick-Up-Arm links	
9	3001395	2			M10 DIN934/8	Sechskantmutter	
10		1				Rillenkugellager	
11	3001786	1			40x1,75 DIN471	Sicherungsring	
12	3201632	1			MS36	Stützrohr	
13	3201633	1				Aufsteckschutz	
14	3001137	4			M12x35 DIN933	Sechskantschraube	
15	3001606	1			UCF 206	Flanschlager	
16	3000881	4			R12 DIN127	Federring	
17	3001397	4			M12 DIN934/8	Sechskantmutter	
18	3201634	1				Sternratschkettenschutz	
19	3001116	1			M10x70 DIN933	Sechskantschraube	
20	3000879	1			B10 DIN127	Federring	
21	3001395	1			M10 DIN934/8	Sechskantmutter	
22	3000866	6			M8x25	Gewindestift	
23	3001393	6			M8 DIN934/8	Sechskantmutter	
24	3201635	1		mit Flansch	z=14	Kettenrad	
25	3201636	1			SA 2	Einbausternratsche	
26	3001527	1			M6x1 H1	Schweißnippel	
27	3201584	1			8x7x40	Paßfeder	
28	3201637	1				Einführungsblech rechts	
29	3001420	6			M6 DIN985/8	Sechskantmutter	
30	3001042	6			M6x16 DIN933	Sechskantschraube	
31	3201638	1				Einführungsblech links	
32	3201639	1		mit Profiinabe	z=19	Kettenrad	
33	3201640	1				Schutz	

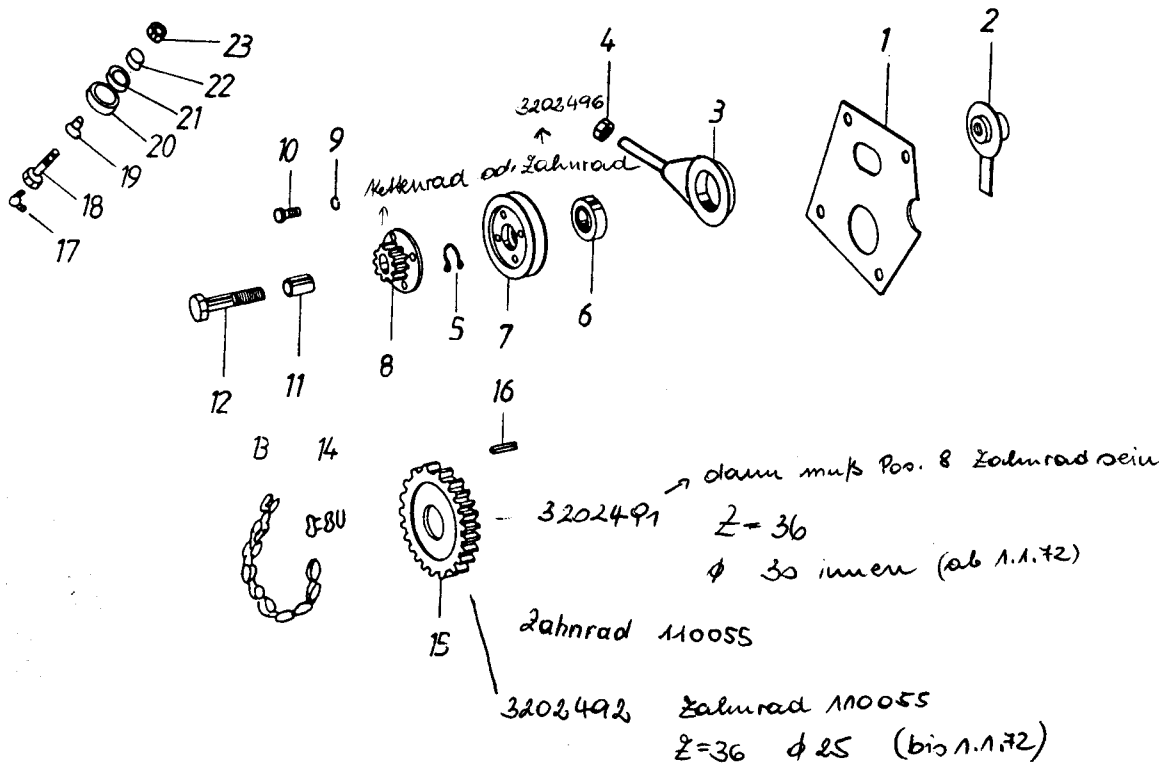


Kettenradscheibe z=19 lose (420.339)

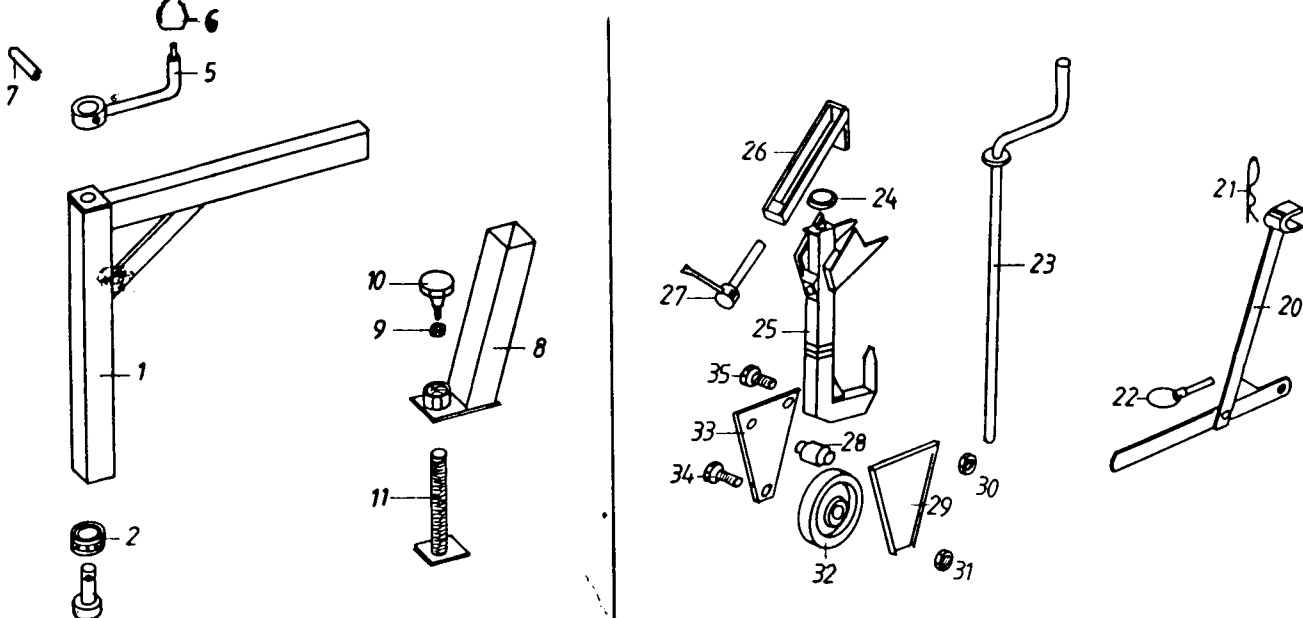
Pos	Teil-Nr.	Stk.	Typ	Anmerkung	DIN	Benennung	Designation
34		2				Siftschraube	
35	3201641	1				Pick-Up-Arm rechts	



Pos	Teil-Nr.	Stk.	Typ	Anmerkung	DIN	Benennung	Designation
1	3201642	1				Pick-Up-Blech	
2	3201641	1				Pick-Up-Arm rechts	
3		1				Rillenkugellager	
4	3001786	1			40x1,75 DIN471	Sicherungsring	
5	3201568	2				Scharnierbolzen	
6		2			6x36 DIN1481	Spannhülse (schwer)	
9	3001103	2			M10x30 DIN933	Sechskantschraube	
10	3201643	2				Spannschloß kpl	
11	3001423	4			M12 DIN985/8	Sechskantmutter	
12		4			50x18,4x1,5	Tellerfeder	
13	3001401	4			M16 DIN934/8	Sechskantmutter	
14	3201570	2			M20	Verstellgabel rechts	
15	3001139	4			M12x40 DIN933	Sechskantschraube	
16	3000881	8			13 DIN125	Scheibe	
17		4		mit Stahlbüchse		Ringgummi	
18		2			M20	Sechskantmutter	
19	3001527	2			M6x1 H1	Schmiernippel	
20	3201571	2				Mittelstück	
21	3201572	2			M20	Verstellgabel links	
22	3201644	2				Tragrohr li + re	
23		4				Rillenkugellager	
24	3201576	2				Laufrolle	
25	3201577	1				Klemmschelle	
26	3001074	2			M8x50 DIN931	Sechskantschraube	
27	3001421	2			M8 DIN985/8	Sechskantmutter	
28	3201645	4				Stellung	
29		8				Gewindestift	

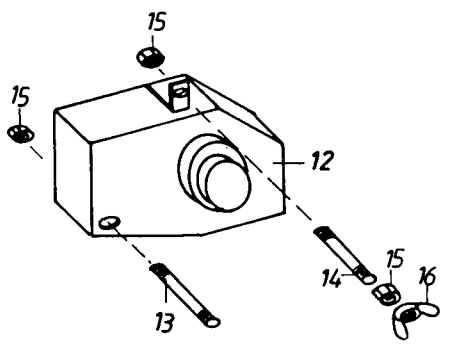


Pos	Teil-Nr.	Stk.	Typ	Anmerkung	DIN	Benennung	Designation
1	3201646	1				Zwischenplatte	
2	3201647	1				Spannscheibe	
3	3201648	1				Keilriemenspanner	
4	3001397	1			M12 DIN934/8	Sechskantmutter	
5	3001780	1				Sicherungsring	
6		1				Schrägkugellager	
7	3201649	1				Keilriemenscheibe	
8	3201650	1		mit Flansch	z=9	Kettenrad	
9		4				Zahnscheibe	
10	3001042	4			M6x16 DIN933	Sechskantschraube	
11	3201651	1				Distanzbüchse	
12	3001187	1			M14x80 DIN933	Sechskantschraube	
13		1			3/4", 29 Bld.	Rollenkette	
14		1				Steckglied	
15	3201652	1		mit Nabe	z=24	Kettenrad	
16	3201584	1			8x7x40	Paßfeder	
17	3001529	1			M6x1 H3	Schmiernippel	
18	3201653	1		mit Schmierloch		Sechskantschraube	
19	3201654	1				Distanzbüchse abgesetzt	
20	3201655	1				Keilriemenscheibe	
21		1				Rillenkugellager	
22	3201656	1				Distanzbüchse zylindr.	
23	3001397	1			M12 DIN934/8	Sechskantmutter	

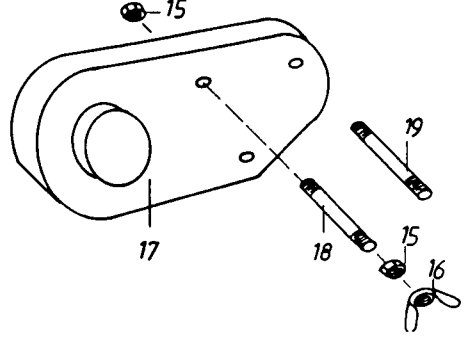


7022

Schutz für Pick up Antrieb :



Schutz für Rollbodenantrieb:



Stützwinde kpl (5350006250):

Pos	Teil-Nr.	Stk.	Typ	Anmerkung	DIN	Benennung	Designation
1	5350006250 ¹	2				Stützwinde Oberteil	
2	3001604	2			51204	Axiallager	
3	5350006252	2				Gewindespindel	
4	5350006253	2				Stützwinde-Unterteil	
5	5350006254	2				Kurbel kol	
6	3000025	2			M10, 1034 F80	Griff	
7	3000844	2			6x40 DIN1481	Spannhülse	
8	5350006259	2				Stützrohr kol	
9	3001395	2	} kpl. 5350006258		M10 DIN934	Sechskantmutter	
10	3202479	2			M10	Sterngriff	
11	5350006260	2					Stützspindel

Schutz für Pick-Up-Antrieb:

Pos	Teil-Nr.	Stk.	Typ	Anmerkung	DIN	Benennung	Designation
12	3201657	1		bei Pick-Up		Schutzblech	
13	5350006133	1			145 lq	Stiftschraube	
14	5350006244	1			200 lq	Stiftschraube	
15	3001395	10			M10 DIN934	Sechskantmutter	
16	3001430	5			M10	Flügelmutter	

Schutz für Rollbodenantrieb:

Pos	Teil-Nr.	Stk.	Typ	Anmerkung	DIN	Benennung	Designation
17	5350006262	1				Schutzblech	
18	5350006243	1			115 lq	Stiftschraube	
19	5350006245	2			170 lq	Stiftschraube	

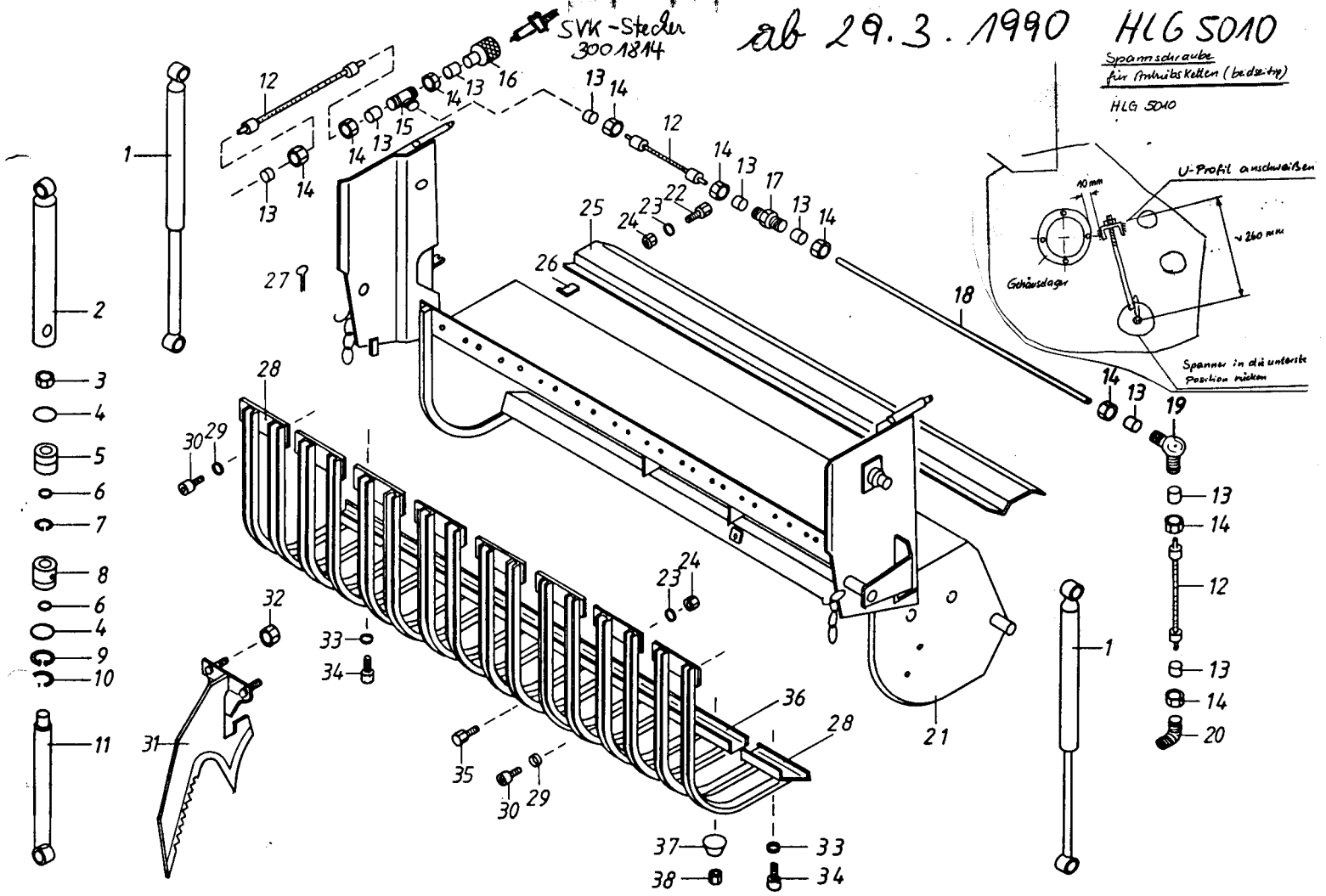


Stützrad kpl (3201658):

Pos	Teil-Nr.	Stk.	Typ	Anmerkung	DIN	Benennung	Designation
20	3201659	1				Handhebel	
21	3201660	1				Vorsteckfeder	
22	3201661	1				Vorstecker	
23	3201662	1				Verstellkurbel	
24	3201663	1				Reibscheibe	
25	3201664	1				Rahmen für Stützrad	
26	3201665	1				Spannhaken	
27	3201666	1				Spannschraube	
28	3201667	1				Verstellmutter	
29	3201668	1				Gabelhälfte re	
30	3001397	1			M12 DIN934/8	Sechskantmutter	
31	3001397	1			M12 DIN934/8	Sechskantmutter	
32	3201669	1				Sützrad	
33	3201670	1				Gabelhälfte li	
34	3001150	1			M12x70 DIN931	Sechskantschraube	
35		1			M12x55 DIN931	Sechskantschraube	

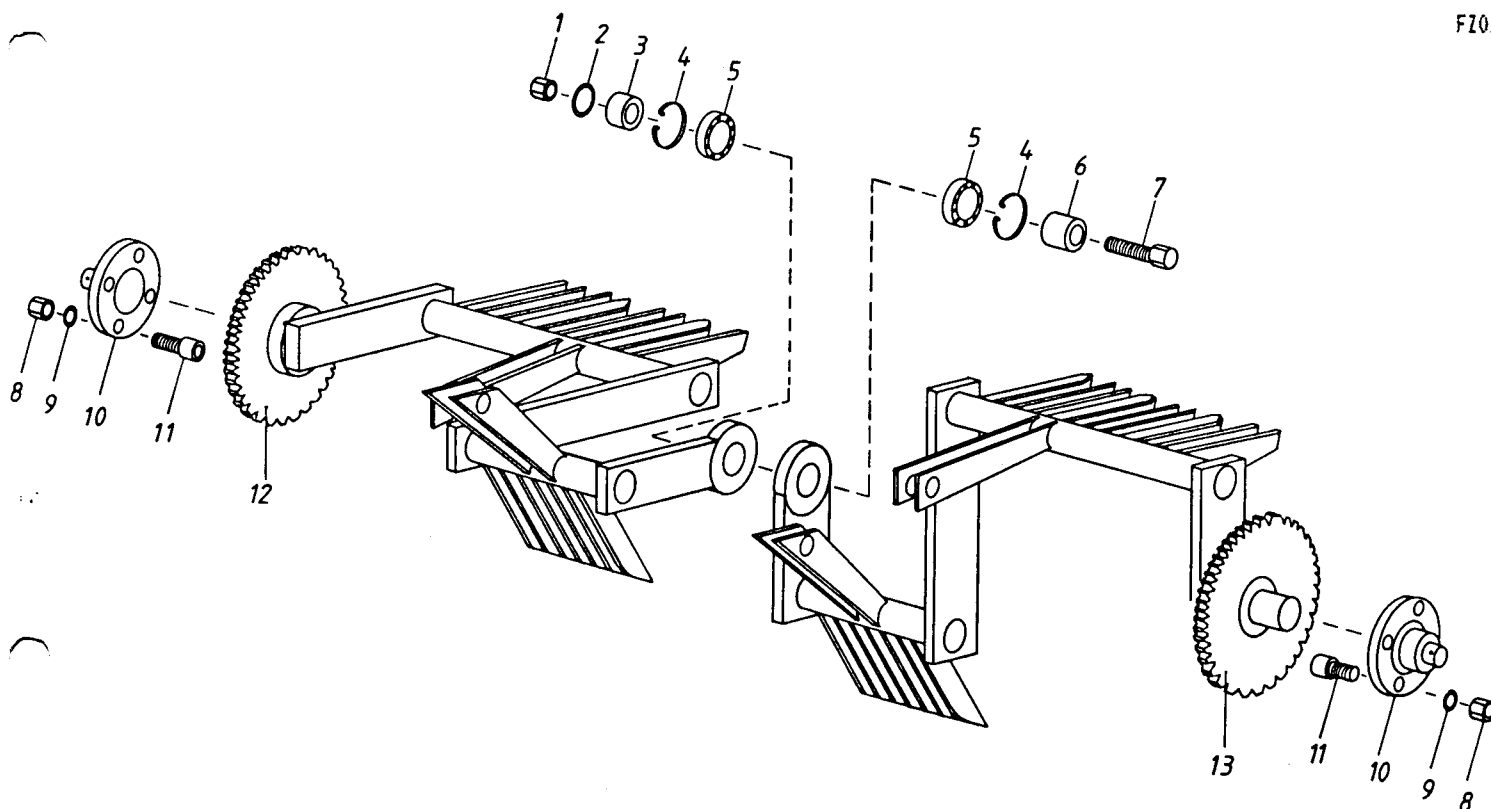
ab 29.3.1990 HLG 5010

Spannschraube
für Antriebsketten (bed. typ)
HLG 5010

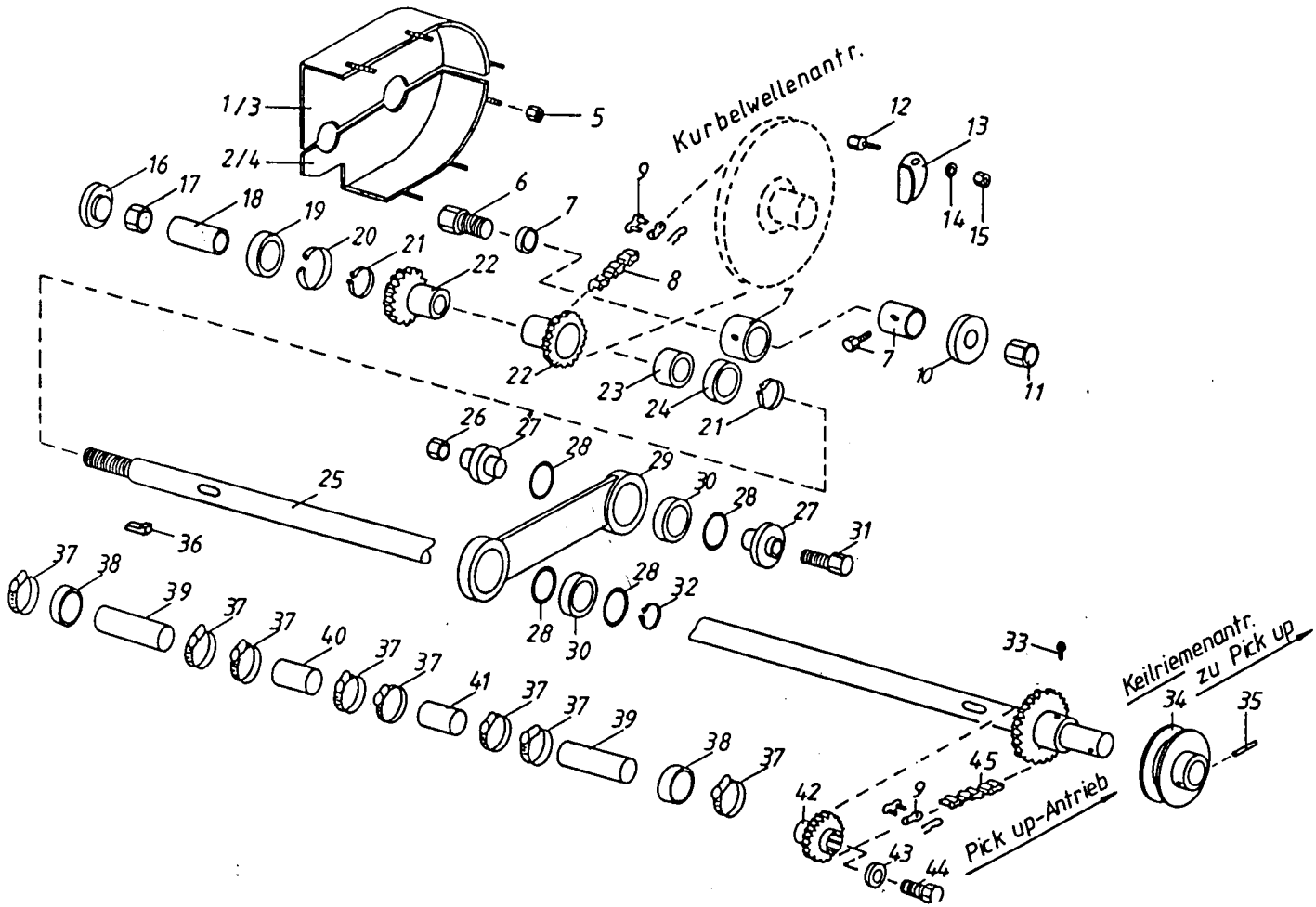


Pos	Teil-Nr.	Stk.	Typ	Anmerkung	DIN	Benennung	Designation
1	3001984	2				Zylinder kpl	
1	3201671 320 2409	-				Dichtsatz zu Zylinder	
12	3000420	3			NW6, 500 lg	Hydraulikschlauch	
13	3001001	9			d 8-L	Schneidring	
14	3001008	9			L8-M14x1,5	Überwurfmutter	
15	3000961	1			EVL 8-L	T-Verschraubung	
16	3001813	1		weiblich	8L M14x1,5	Hydr. Kupplung	
17	3000981	1			GV 8-L	Einschraubverschraubung	
18	5350007056	1			DBx1x1100	Hydraulikleitung	
19	3000992	1			VW 8-L	Winkelverschraubung	
20	3000990	2			WEV 8-SM	Einschraubverschraubung	
21	3201536	1				Förderkasten	
22	3001042	4			M6x16 DIN933	Sechskantschraube	
23	3000875	22			B6 DIN127	Federring	
24	3001391	22			M6 DIN934/8	Sechskantmutter	
25	3201537	1				Abdeckblech	
26	3201538	4				Halteflasche	
27		2			6,3x4,5	Splint	
28	3201539	2				Abweiskorb schmal	
29	3000877	4			B8 DIN127	Federring	
30		4			M8	Innensechskantschraube	
31	3000220	n.B.		bis zu 10 mögl.		Schneidmesser	
32	3001397	je 2		bis zu 20	M12 DIN934/8	Sechskantmutter	
33	3000879	2			B10 DIN127	Federring	
34		2			M10	Innensechskantschraube	
35	3001047	18			M6x25 DIN933	Sechskantschraube	
36	3201540	1				Abweiskorb breit	
37	3201541	4				Beilagblech konisch	
38	3001395	4			M10 DIN934/8	Sechskantmutter	





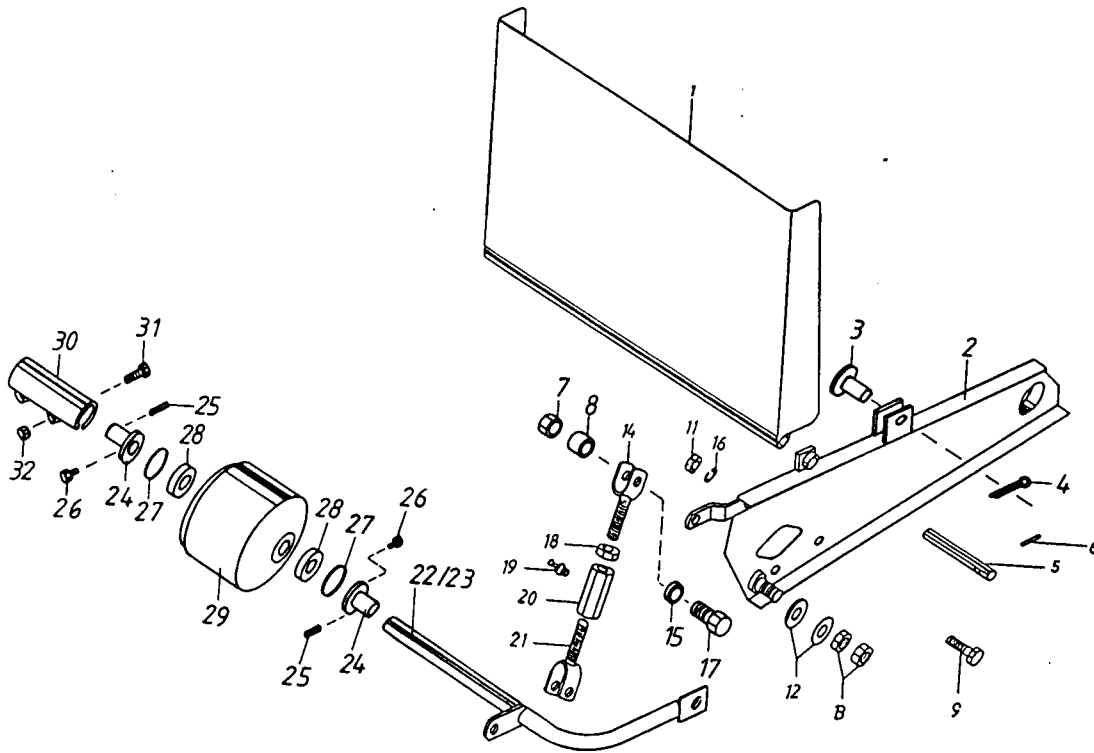
Pos	Teil-Nr.	Stk.	Typ	Anmerkung	DIN	Benennung	Designation
1	3001411	1			M20x1,5 DIN934/8	Sechskantmutter	
2		1				Zentrierring	
3	3201542	1				Lagerbüchse kurz	
4	3001800	2			90x3 DIN472	Sicherungsring	
5	3001548	2			6010 2RS	Rillenkugellager	
6	3201543	1				Lagerbüchse lang	
7		1			M20x1,5x50	Sechskantschraube	
8	3001397	8			M12 DIN934/8	Sechskantmutter	
9		8				Zahnscheibe	
10	3201544	2			UCFC 208	Gehäuselager	
11	3001289	8			M12x30 DIN912	Innensechskantschraube	
12	3201545	1				Kurbelwelle mit Förderrechen rechts	
13	3201546	1				Kurbelwelle mit Förderrechen links	



Pos	Teil-Nr.	Stk.	Typ	Anmerkung	DIN	Benennung	Designation
1	3201547	1		2-teilig		Kettenschutz li	
3	3201548	1		2-teilig		Kettenschutz re	
5	3001391	12			M6 DIN934/8	Sechskantmutter	
6	3201549	2)		beide zusammen	M12x35 DIN933	Sk-Schraube	
7	3201549	2)		Kompletteil		Spannrolle kpl	
8		2				Antriebskette	
9		3				Steckglied	
10	3201550	2				Beilagscheibe	
11	3001397	2			M12 DIN934/8	Sechskantmutter	
12	3001042	2			M6x16 DIN933	Sechskantschraube	
13	3201551	2				Schmierdeckel	
14		4			15x6,2x0,5	Tellerfeder	
15	3001420	2			M6 DIN985/8	Sechskantmutter	
16	3201552	1				Deckel	
17	3201553	1)		beide zusammen		Sicherungsmutter	
18	3201553	1)		Kompletteil		Spannhülse	
19		1			1307K	Pendelkugellager	
20		1				Sicherungsring	
21	3002683	2			45x1,75 DIN471	Sicherungsring	
22	3201554	2			3/4", z=14	Kettenrad	
23	3201555	1				Distanzring	
24	3001570	1			6209 I	Rillenkugellager	
25	3201556	1		mit Kettenrad		Antriebswelle	
26	3001411	4			M20x1,5 DIN934/8	Sechskantmutter	
27	3201557	8				Klemmdeckel	
28	3201558	16				Distanzscheibe	
29	3201559	4				Schwinghebel	
30	3001548	8			6010 2RS	Rillenkugellager	
31		4			M20x1,5x70	Sechskantschraube	
32	3001788	4			50x2 DIN471	Sicherungsring	

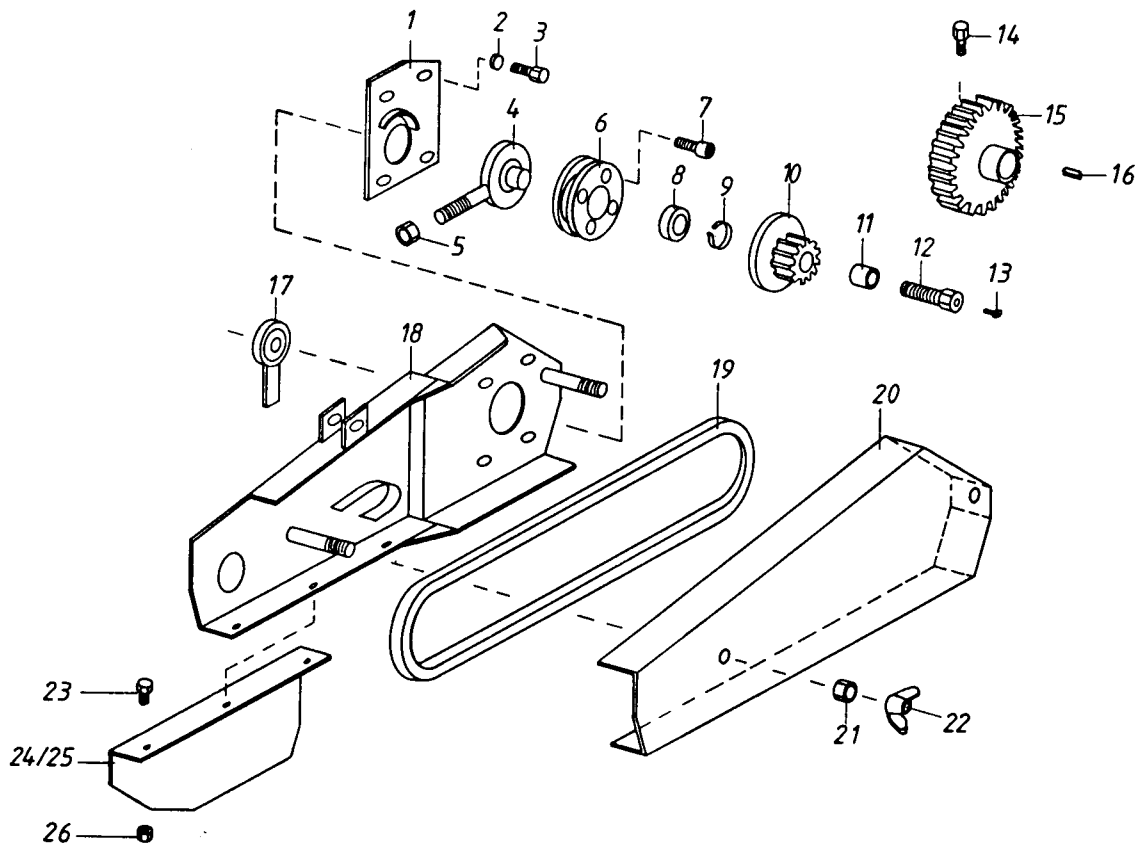


Pos	Teil-Nr.	Stk.	Typ	Anmerkung	DIN	Benennung	Designation
33	3001527	1			M6x1 H1	Schmier nipple	
34	3201560	1				Keilriemenscheibe	
35		1			8x70 DIN1481	Spannhülse	
36		2			10x8x50	Nasenkeil	
37	3000082	8			40 - 60 ■■	Schlauchklemme	
38	3201561	2				Zellonidbüchse	
39	3201562	2			300 lg	Schutzrohr	
40	3201563	1			120 lg	Schutzrohr	
41	3201564	1			100 lg	Schutzrohr	
42	5350007055	1			z=19	Kettenrad	
43		1				Beilagscheibe	
44	3001135	1			M12x30 DIN933	Sechskantschraube	
45		1		37 Glieder	Re481	Antriebskette	

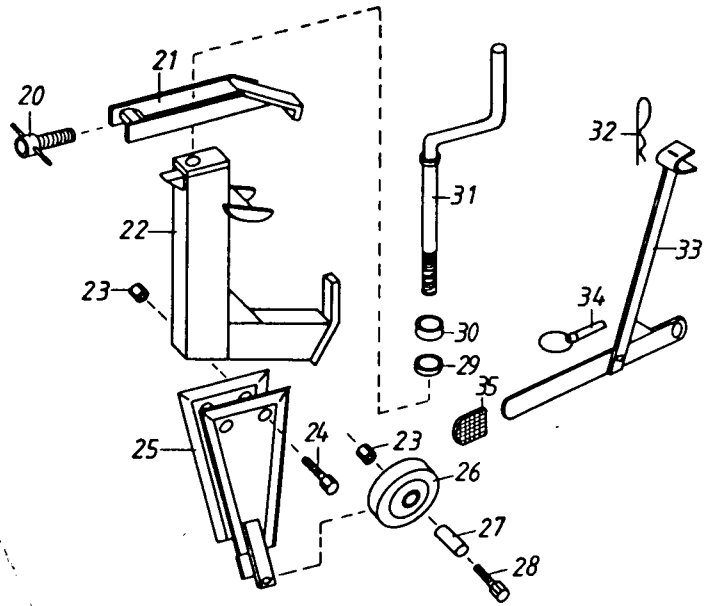
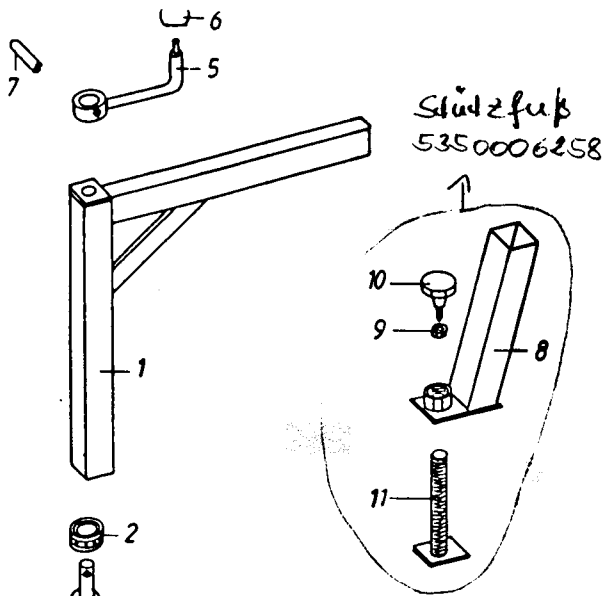


Pos	Teil-Nr.	Stk.	Typ	Anmerkung	DIN	Benennung	Designation
1	3201565	1				Pick-Up-Blech	
2	3201566	1				Pick-Up-Arm rechts	
3	3201567	1				Zylinderbolzen unten	
4		2			4x65	Splint	
5	3201568	2				Lagerbolzen	
6		2			6x36 DIN1481	Spannhülse (schwer)	
7	3001396	4			M12 DIN934/8	Sechskantmutter	
8	3201569	4				Stahlbüchse	
9	3001110	2			M10x45 DIN933	Sechskantschraube	
9	3001114	2			M10x65 DIN933	Sechskantschraube	
10	3201643	2				Spannschloß kpl	
11	3001422	4			M10 DIN985/8	Sechskantmutter	
12		4			50x18,4x1,5	Tellerfeder	
13	3001401	4			M16 DIN934/8	Sechskantmutter	
14	3201570	2			M20	Verstellgabel rechts	
15		2				Ringgummi	
16		4				Beilagscheibe	
17	3001139	4			M12x40 DIN933	Sechskantschraube	
18	3001403	2			M20 DIN934/8	Sechskantmutter	
19	3001527	2			M6x1 H1	Schmiernippel	
20	3201571	2				Mittelstück	
21	3201572	2				Verstellgabel links	
22	3201573	1				Tragrohr rechts	
23	3201574	1				Tragrohr links	
24	3201575	4				Stellring	
25		8			M10x10	Gewindestift	
26	3001527	4			M6x1 H1	Schmiernippel	
27		4				Filzschnur	
28	3001548	4			6010 2RS	Rillenkugellager	
29	3201576	2				Laufrolle	
30	3201577	1				Klemmschelle	
31	3001073	2			M8x45 DIN933	Sechskantschraube	
32	3001392	2			M8 DIN934/8	Sechskantmutter	

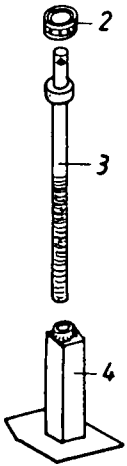




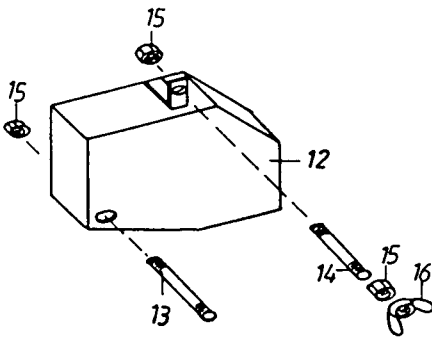
Pos	Teil-Nr.	Stk.	Typ	Anmerkung	DIN	Benennung	Designation
1	3201578	1				Führungsplatte	
2	3000879	8			B10 DIN127	Federring	
3	3001109	4			M10x45 DIN931	Sechskantschraube	
4	3201579	1				Grundplatte	
5	3001397	1			M12 DIN934/8	Sechskantmutter	
6	3201580	1			C110	Keilriemenscheibe	
7	3001255	4			M8x16 DIN912	Innensechskantschraube	
8	3001648	1			3205	Schrägkugellager	
9	3001780	1				Sicherungsring	
10	3201581	1			z=12	Zahnrad	
11	3201582	1				Distanzbüchse	
12	3001187	1			M14x80 DIN931	Sechskantschraube	
13		1				Schmiernippel	
14	3001058	1			M8x10 DIN933	Sechskantschraube	
15	3201583	1			z=36	Zahnrad	
16	3201584	1			8x7x40	Paßfeder	
17	3201585	1				Klemmplatte	
18	3201566	1				Pick-Up-Arm rechts	
19		1			17x1650	Keilriemen	
20	3201586	1				Pick-Up-Schutz	
21	3001395	2			M10 DIN934	Sechskantmutter	
22	3001430	2			M10 DIN916	Flügelmutter	
23	3001042	6			M6x16 DIN933	Sechskantschraube	
24	3201587	1				Einführungsblech rechts	
25	3201588	1				Einführungsblech links	
26	3001391	6			M6 DIN934/8	Sechskantmutter	



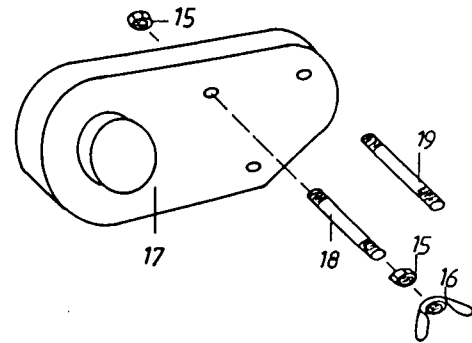
FZ016



Schutz für Pick up Antrieb :



Schutz für Rollbodenantrieb:



Stützwinde kpl (5350006250): besteht aus Nr. 1, 2, 3, 4

Pos	Teil-Nr.	Stk.	Typ	Anmerkung	DIN	Benennung	Designation
1	5350006250 ¹	2				Stützwinde Oberteil	
2	3001604	2			51204	Axiallager	
3	5350006252	2				Gewindespindel	
4	5350006253	2				Stützwinde-Unterteil	
5	5350006254	2				Kurbel kpl	
6	3000025	2			M10, 1034 F80	Griff	
7	3000844	2			6x40 DIN1481	Spannhülse	
8	5350006259	2				Stützrohr kpl	
9	3001395	2			M10 DIN934	Sechskantmutter	
10	3202474	2			M10	Sterngriff	
11	5350006260	2				Stützspindel	

Schutz für Pick-Up-Antrieb:

Pos	Teil-Nr.	Stk.	Typ	Anmerkung	DIN	Benennung	Designation
12	3201607	1		bei Pick-Up		Schutzblech	
13	5350006133	1			145 lq	Stiftschraube	
14	5350006244	1			200 lq	Stiftschraube	
15	3001395	10			M10 DIN934	Sechskantmutter	
16	3001430	5			M10	Flügelmutter	

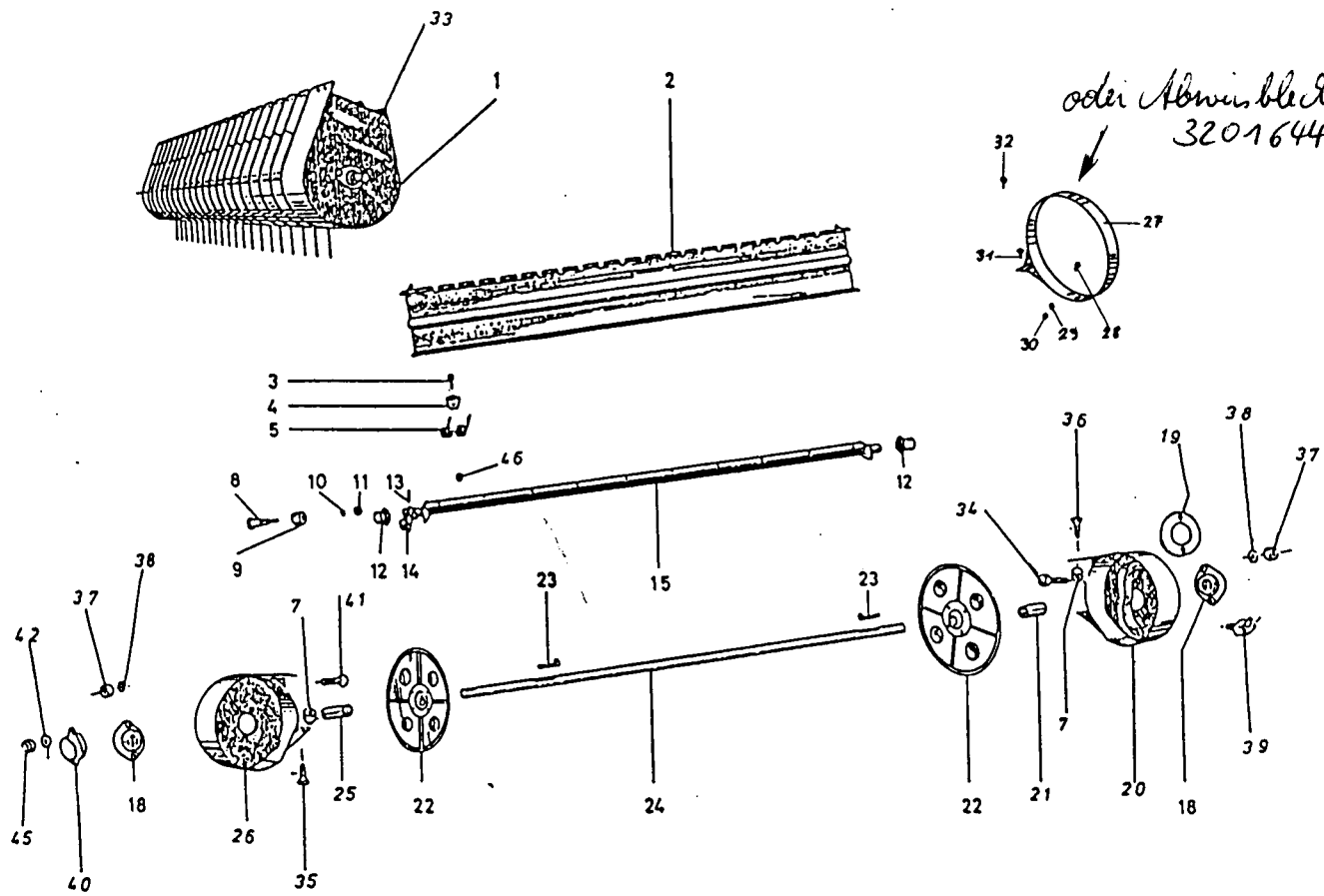
Schutz für Rollbodenantrieb:

Pos	Teil-Nr.	Stk.	Typ	Anmerkung	DIN	Benennung	Designation
17	5350006262	1				Schutzblech	
18	5350006243	1			115 lq	Stiftschraube	
19	5350006245	2			170 lq	Stiftschraube	

Stützrad kpl:

Pos	Teil-Nr.	Stk.	Typ	Anmerkung	DIN	Benennung	Designation
20	3201608	1				Knebelschraube	
21	3201609	1				Spannhaken	
22	3201610	1				Stützradrahmen	
23	3001396	2			M12 DIN934/8	Sechskantmutter	
24	3001147	1			M12x60 DIN931	Sechskantschraube	
25	3201611	1				Radgabel	
26	3201612	1				Blehrad	
27	3201613	1				Distanzbüchse	
28	3001151	1			M12x80 DIN931	Sechskantschraube	
29	3201614	1				Zentrierring	
30	3201615	1			51103	Drucklager	
31	3201616	1				Kurbel	
32		2			D6	Federstecker	
33	3201617	2				Handhebel	
34	3002119	2			D6	Klaapsplint	
35		2			30x10	Kunststoffhandgriff	

oder Abwiesblech U-Form
3201644



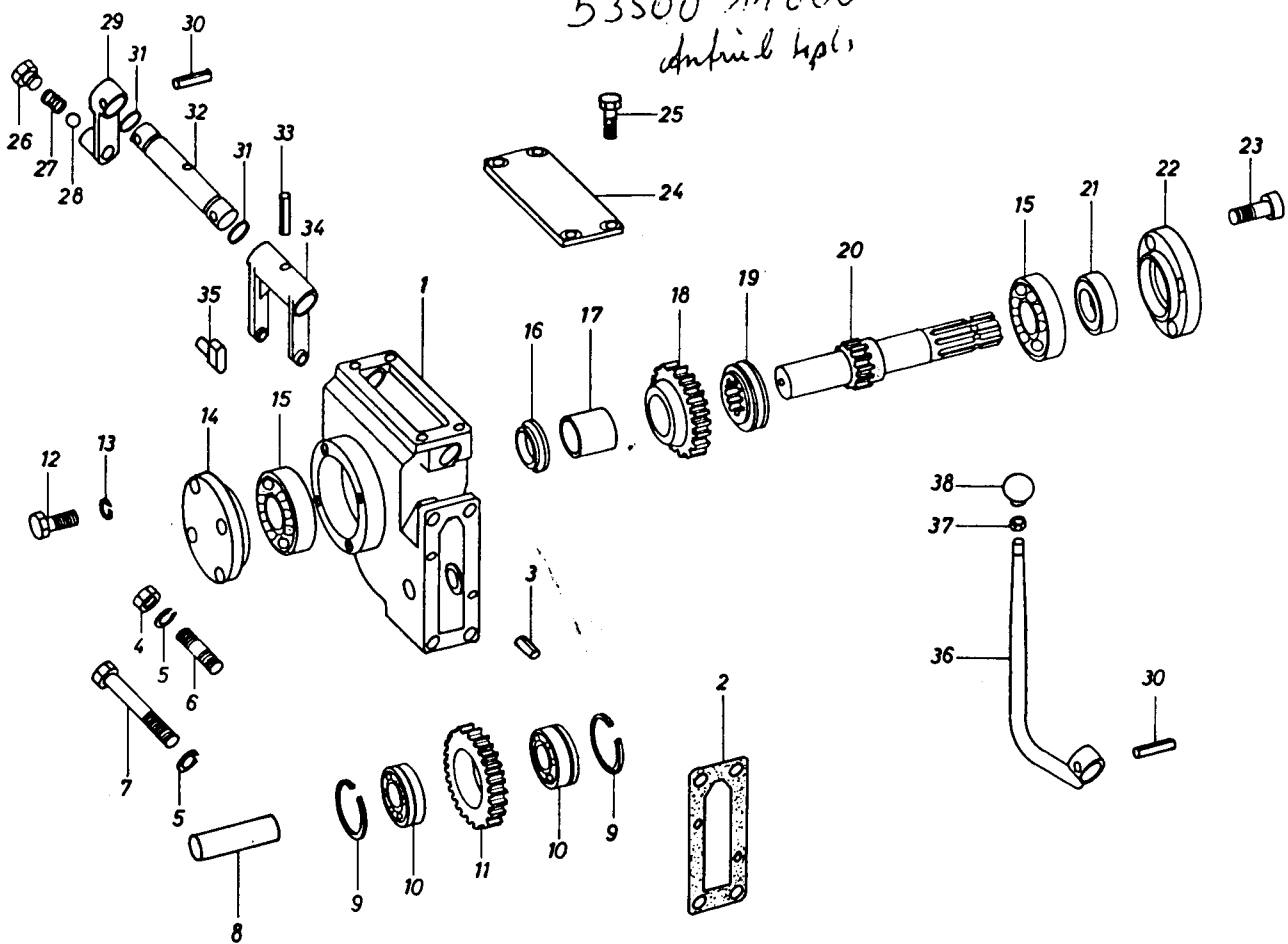
Pos	Teil-Nr.	Stk.	Typ	Anmerkung	DIN	Benennung	Designation
1	3201589	1				Sammeltrömmel	
2	3201590	1				Federrahmen FG	
3	3001067	44			M8x30	Verbuss Ripp Schraube	
4	3201591	44				Druckplatte	
5	3201592	44				Doppelfederzinke	
7	3001393	4			M8	Sechskantmutter	
8	3201593	4				Laufbolzen	
9	3201594	4				Laufrolle	
10		4			A 14,5	Fächerscheibe	
11		4			M14 DIN936	Flache Sechskantmutter	
12	3201595	8			42x36x35x25	Kragenbuchse	
13		4				Spannhülse	
14	3201596	4				Exzenterarm	
15	3201597	4				Zinkenträger FG	
18	3201598	2			RAT30	Spannr-F1-Lager	
19	3201599	1				Zwischenlage	
20	3201600	1				Kurvens.Endstück FG	
21	3201601	1			70,5 lq	Kurvens.Distanzrohr	
22	3201602	2		4-Loch		Seitenronde FG	
23		2			10x8x50	Nasenkeil	
24	3201603	1			1770 lq	Antriebswelle	
25	3201604	1			68,5 lq	Distanzrohr	
26	3201605	1				Endstück FG	
27	3201606	21				Federblech FG	
28		21			M6x12 DIN933	Sechskantschraube	
29	3000875	21			B6 DIN127	Federring	
30	3001391	21			M6 DIN934/B	Sechskantmutter	
31		42			6,3x19	Blechschaube	
32		42			6,3x13	Linsen-Blechschaube	
33	3001103	4			M10x30 DIN933	Sechskantschraube	
34		2			M10x25 DIN603	Flachrundschaube	
35	3001064	2			M8x20 DIN933	Sechskantschraube	
36		2			M8x16 DIN7985	Linsenschraube	



Pos	Teil-Nr.	Stk.	Typ	Anmerkung	DIN	Benennung	Designation
37	3001395	4			M10 DIN934	Sechskantmutter	
38	3000879	8			B10 DIN127	Federring	
39		1				Schmiernippel	
40		1				Schutzkappe PU Diadem	
41	3001105	2			M10x35 DIN933	Sechskantschraube	
42		2			20x10x1,5	U-Scheibe	
45		2			M10 DIN936	Flache Sechskantmutter	
46		44			M8	Verbuss Ripp Sk-Mutter	
47	3001109	4			M10x45 DIN931	Sechskantmutter	

53500 11000
Antrieb hpt.

F7023



Pos	Teil-Nr.	Stk.	Typ	Anmerkung	DIN	Benennung	Designation
1	5350011001	1				Gehäuse	
2	5350011007	1				Dichtung	
3	3000862	2			8x15	Zylinderstift	
4	3001394	2			M10 DIN934/B	Sechskantmutter	
5	3000878	4			B10 DIN127	Federring	
6	5350011011	2				Stiftschraube	
7	3001119	2			M10x100 DIN933	Sechskantschraube	
8	5350011010	1				Zwischenradwelle	
9	3001806	2			Sp47 DIN5417	Sporenring	
10	3002289	2			6204 N	Rillenkugellager	
11	5350011009	1			z=46	Zwischenrad	
12	3001063	4			M8x20 DIN933	Sechskantschraube	
13	3000876	4			B8 DIN127	Federring	
14	5350011013	1				Abschlußdeckel	
15	3001621	2			6307	Rillenkugellager	
16	82032304038	1				Anlaufscheibe	
17	5350011003	1				Lagerbuchse	
18	5350011024	1			z=48	Stirnrad	
19	5350011019	1				Schaltmuffe	
20	5350011002	1				Zapfwelle	
21	3001868	1			35-56-10/12	Wellendichtring	
22	82031310003	1				Deckel	
23	3001256	4			M8x20 DIN6912	Zylinderschraube	
24	82031301003	1				Verschlussdeckel	
25	3001100	4			M10x25 DIN933	Sechskantschraube	
26	3001130	1			M12x15 DIN933	Sechskantschraube	
27	3000231	1				Druckfeder	
28	3002116	1			D10	Stahlkugel	
29	5350011008	1				Rastbügel	
30	3000851	2			8x40 DIN1481	Spannhülse	
31	3001947	2			17x1,5	Rundschnurring	
32	5350011005	1				Schaltwelle	



Pos	Teil-Nr.	Stk.	Typ	Anmerkung	DIN	Benennung	Designation
33	3000850	1			8x35 DIN1481	Spannhülse	
34	5350011004	1				Schaltgabel	
35	5350011012	2				Gleitstück	
36	5350011006	1				Schalthebel	
37	3001395	1			M10 DIN934/8	Sechskantmutter	
38	3000025	1			M10	Kugelgriff	