



MOTOR / ENGINE



ANBAUTEILE MOTOR / MOTOR ATTACHMENTS



BREMSANLAGE / BRAKE



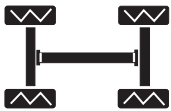
LENKUNG / STEERING



VORDERACHSE / FRONT AXLE



GETRIEBE / GEAR BOX



ALLRADANTRIEB / FOUR WHEEL DRIVE



HINTERACHSE / REAR AXLE



HYDRAULISCHES HUBWERK / HYDR. LIFT UNIT



AUFBAU / BODY

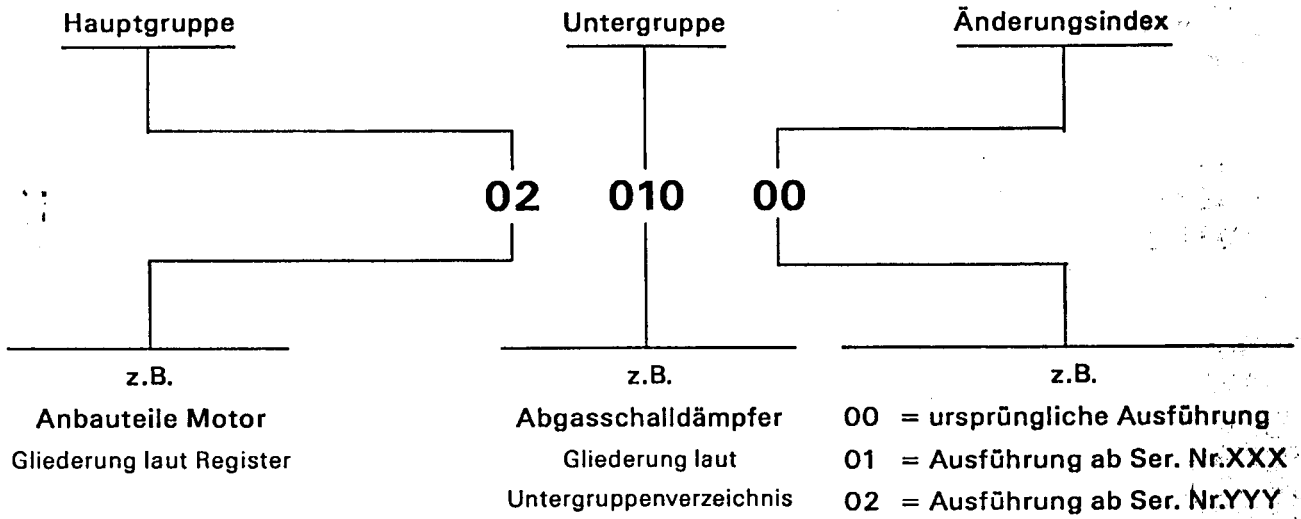


ELEKTRISCHE ANLAGE / ELECTRICAL SYSTEM




ZUSATZAUSRÜSTUNG / OPTION

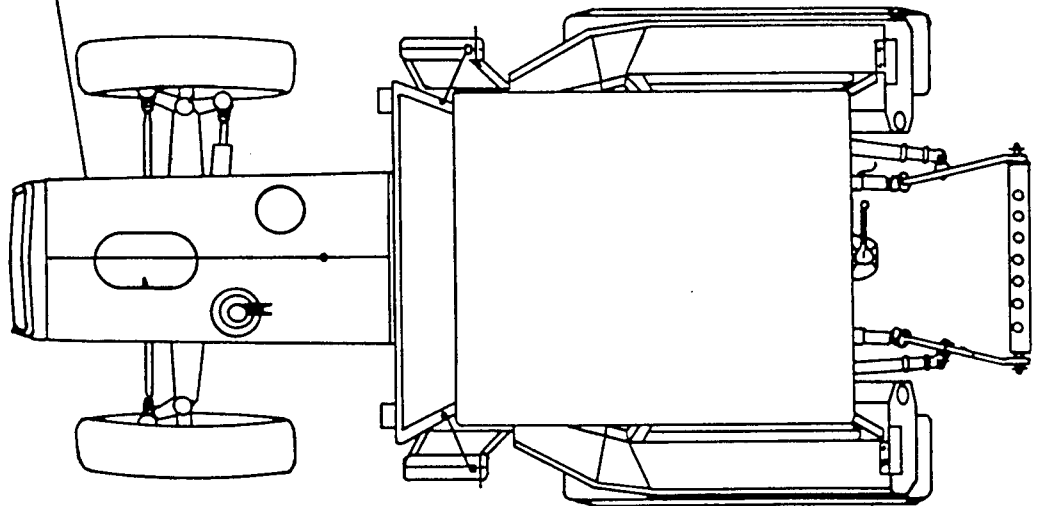
Nummernschlüssel



Zeichenerklärung

- ◀ ersetzte Nummer
- ->| bis Ser. Nr., ab Einbaudatum...
- | - -> ab Ser. Nr., ab Einbaudatum...

 Type Fahr- Gestell Nr. Motor Nr.			zul. Gesamt Gewicht
			zul. Achsd. vorne
			zul. Achsd. hinten



Bitte verwenden Sie dieses Formular als Kopiervorlage

ERSATZTEILBESTELLUNG

Traktorenwerk Lindner Gesellschaft m. b. H 6250 Kundl – Tirol – Austria Tel.: 05338 7420 – 19/20 Fax.: 05338 7420 – 43	Name: <u>Musterhändler</u>
	Adresse: <u>Musterstr. 12</u>
	Tel.: <u>01234/56789</u>
	Auftr. Nr.: <u>010/83</u>
	Kunden Nr.: <u>99999</u>
	Datum: <u>31.07.93</u>

Type: 1450 Bj.: 93 Fg.-Nr.: 85452000194 Motor-Nr.: CE 803740911558X

Lfd.Nr.	Grp. Nr. BT. Nr.	Pos.	Teil-Nr.	Stk.	Benennung	Anmerkung
1	02 01000	12	3 000 137	1	Wetterkappe	
2	03 03000	20	515 000 2015	1	Lagerbock	
3						
4						
5						
6						
7						
8						
9						
23						
24						
25						

Versand: <input checked="" type="checkbox"/> Bahnexpress <input type="checkbox"/> Post <input type="checkbox"/> Schnellpost – EMS <input type="checkbox"/> Postexpress	Firmenstempel: <i>Max Muster</i>
---	---

ERSATZTEILBESTELLUNG

**Traktorenwerk
Lindner Gesellschaft m. b. H
6250 Kundl – Tirol – Austria**

**Tel.: 05338 7420 – 19/20
Fax.: 05338 7420 – 43**

Name: _____

Adresse: _____

Tel.: _____

Auftr. Nr.: _____

Kunden Nr.: _____

Datum: _____

Type: _____ Bj.: _____ Fg.-Nr.: _____ Motor-Nr.: _____

Lfd.Nr.	Grp. Nr. BT. Nr.	Pos.	Teil-Nr.	Stk.	Benennung	Anmerkung
1						
2						
3						
4						
5						
6						
7						
8						
9						
10						
11						
12						
13						
14						
15						
16						
17						
18						
19						
20						
21						
22						
23						
24						
25						

- Versand:
- Bahnexpress
 - Post
 - Schnellpost – EMS
 - Postexpress

Firmenstempel:



UNTERGRUPPENVERZEICHNIS / SUB GROUP INDEX

01 010 00	ZYLINDERBLOCK	CYLINDER BLOCK
01 011 00	KURBELWELLE	CRANKSHAFT
01 012 00	PLEUEL	CONNECTING ROD
01 013 00	KOLBEN	PISTON
01 014 00	KURBELWELLENGETRIEBE VORNE	FRONT END DRIVE INPUT
01 020 00	ZYLINDERKOPF	CYLINDER HEAD
01 030 00	KIPPEBELANLAGE KPL.	ROCKER SHAFT ASS.
01 031 00	KIPPEBELANLAGE DEMONT.	ROCKER SHAFT DISSASS.
01 040 00	STEUERGETRIEBE UND NOCKENWELLE	TIMING GEAR AND CAMSHAFT
01 051 00	SCHWUNGRAD UND ZAHNKRANZ	FLYWHEEL AND STARTER RING
01 060 00	SCHMIERÖLWANNE	LUBRICATING OIL SUMP
01 061 00	SCHMIERÖLPUMPE	LUBRICATING OIL PUMP
01 063 00	ÖLEINFÜLLSTUTZEN UND ENTLÜFTUNG	OIL FILLER AND BREATHER
01 064 00	SCHMIERÖLFILTER	LUBRICATING OIL FILTER
01 065 00	AUSGLEICHSGETRIEBE	BALANCER UNIT
01 070 00	WASSERPUMPE	WATER PUMP
01 071 00	THERMOSTAT UND SCHLÄUCHE	THERMOSTAT AND HOSES
01 100 00	EINSPRITZPUMPE	INJECTION PUMP
01 101 00	EINSPRITZLEITUNGEN	INJECTION PIPES
01 102 00	EINSPRITZDÜSEN	INJECTION ATOMISER
01 105 00	KRAFTSTOFFPUMPE	FUEL PUMP
01 106 00	KRAFTSTOFF-FILTERANLAGE	FUEL FILTER SYSTEM
01 107 00	KRAFTSTOFF-FILTER	FUEL-FILTER
01 108 00	KRAFTSTOFF-WASSERABSCHIEDER	FUEL STRAINER
01 109 00	GAS-UND ABSTELLHEBEL	THROTTLE AND STOP CONTROLS
01 200 00	ANSAUGKRÜMMER	INDUCTION MANIFOLD
01 200 01	ANSAUGKRÜMMER	INDUCTION MANIFOLD
01 250 00	AUSPUFFKRÜMMER	EXHAUST MANIFOLD
01 300 00	ANLASSER KPL.	STARTER MOTOR ASS.
01 301 00	ANLASSER DEMONT.	STARTER MOTOR DISSASS.
01 310 00	LICHTMASCHINE	ALTERNATOR
01 320 00	LÜFTER	FAN
01 350 00	ZAHNRADGETR. NEBENAGGREGATE	GEAR DRIVE AUXILIARY DRIVE
01 410 00	MOTORHEBEÖSEN	ENGINE LIFTING
01 500 00	KALTSTARTANLAGE	COLD START SYSTEM
01 510 00	ÖLDRUCKSCHALTER	OIL PRESSURE SWITCH
01 520 00	TEMPERATURGEBER	TEMPERATURE TRANSMITTER
01 530 00	TACHOMETER U. STUNDENZÄHLER ANTR.	TACHOMETER A. HOUR RECORDER DRIVE
01 550 00	GERÄTEZUBEHÖR	APPLICATIONS
01 900 00	DICHTSATZ ZYLINDERKOPF	GASKET SET - CYLINDER HEAD
01 901 00	DICHTSATZ ZYLINDERBLOCK	GASKET SET - CYLINDER BLOCK



Lindner

Datum Edition

06 93

Benennung Description

LANDMASCHINEN
MOTOR
PRUCKNER
ENGINE
www.pruckner.com

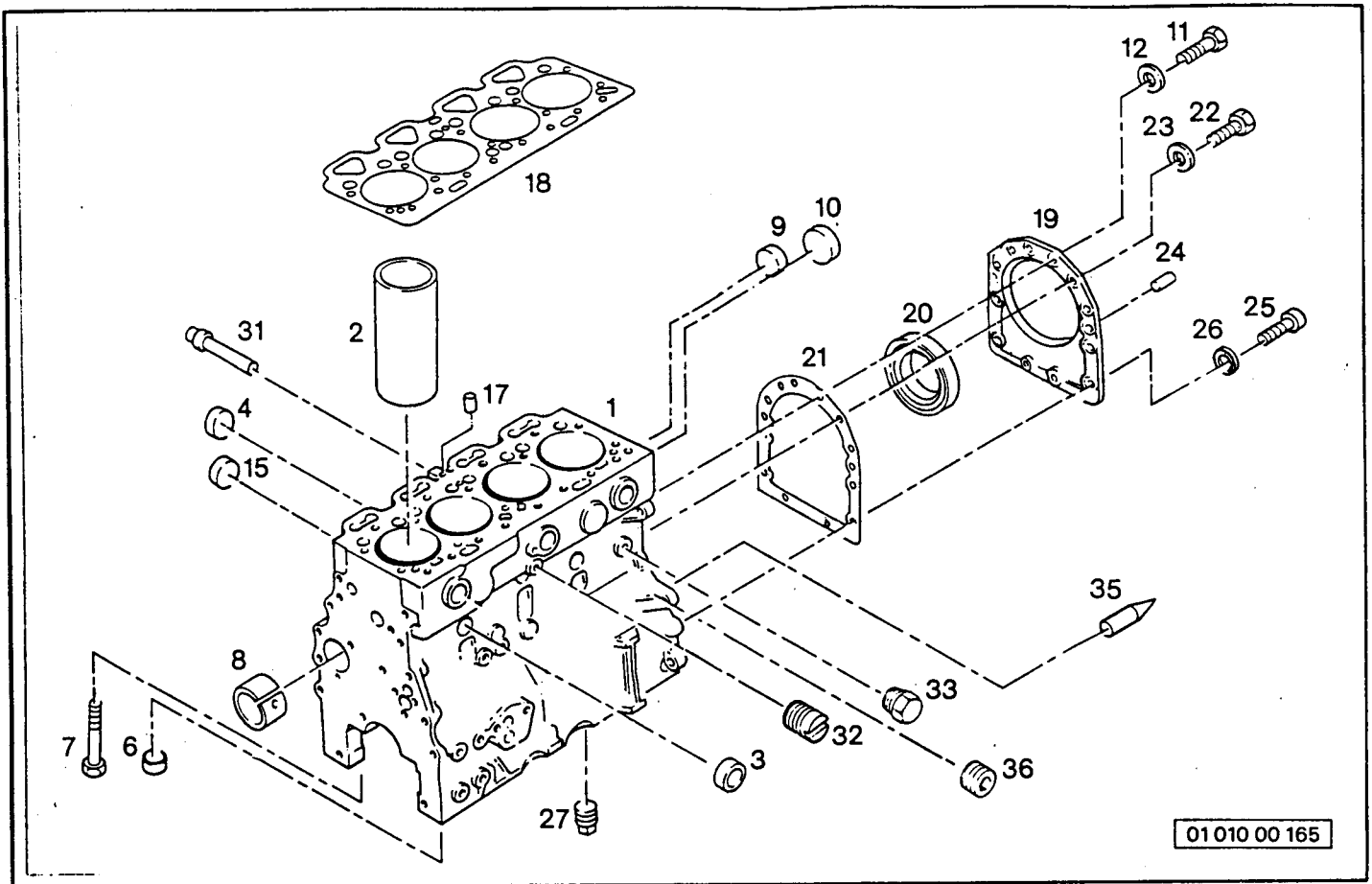
Typ Type ab from

1650
1700

Grp. Nr. Grp. No. Blatt Page

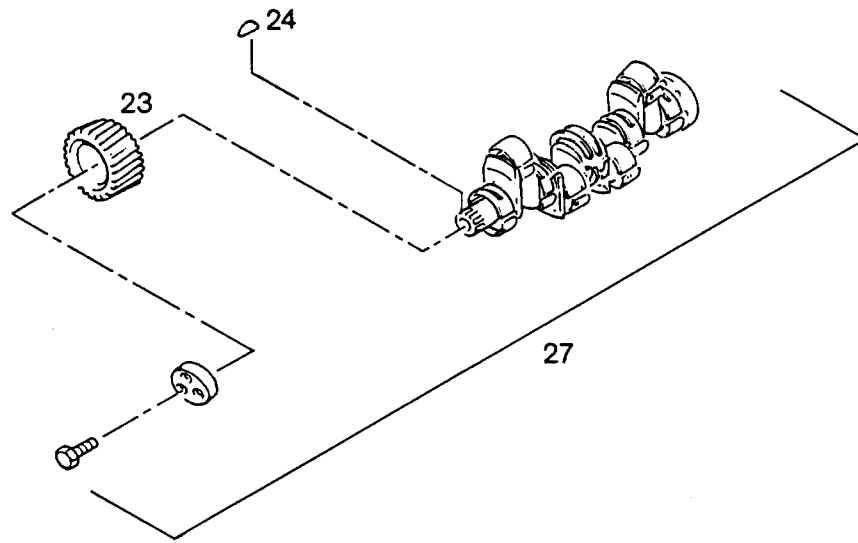
01 000 00

1/1




Pos. Item	Teil-Nr. Order No.	Stk. Quant.	Anmerkung Note	Benennung	Description
1	62250145	1		Zylinderblock	Cylinderblock
2	63135X031	4	(A)	Laufbuchse	Liner
2	63135X032		(B)	Laufbuchse	Liner
3	60650563	6		Verschl.stopfen	Plug
4	632418117	4		Verschl.stopfen	Plug
6	633142111	10		Muffe	Thimble
7	632166329	10		Schraube	Screw
8	631134132	1		Buchse	Bush
9	60650563	2		Verschl.stopfen	Plug
10	632416105	1		Verschl.stopfen	Plug
11	60650582	1		Verschl.stopfen	Plug
12	60920130	1		Unterlegscheibe	Washer
15	60850577	4		Verschl.stopfen	Plug
17	632417134	1		Verschl.stopfen	Plug
18	636812352	1	--- 106654N (86)	Zyl.kopfdichtung	Head gasket
18.1	636812349	1	--- 106653N (86)	Zyl.kopfdichtung	Head gasket
19	64142V061	1		Gehäuse	Housing
20	62418F475	1		Dichtring	Seal
21	638817157	1		Dichtung	Joint
22	60746211	10		Schraube	Screw
23	3000877	10		Unterlegscheibe	Washer
24	60350009	2		Zylinderstift	Dowel
25	62172530	2		Schraube	Screw
26	633112111	2		Unterlegscheibe	Washer
27	632116006	1		Verschl.stopfen	Plug
31	62485A204	1		Verschl.stopfen	Plug
32	632114143	1	◀ 632111164	Verschl.stopfen	Plug
33	632161114	2	◀ 632161357	Verschl.stopfen	Plug
35	632452113	1		Zeiger	Pointer
36	60650588	1		Verschl. stopfen	Plug
(A)	Preßsitz/Press fit				
(B)	Gleitsitz/Slip fit				

 Lindner	Datum Edition 06 93	Benennung Description LANDMASCHINEN ZYLINDERBLOCK CYLINDER BLOCK	Typ Type ab from 1650 1700
	 www.pruckner.com		Grp. Nr. Grp. No. Blatt Page 01 010 00 1/1



01 011 00 165

Pos. Item	Teil-Nr. Order No.	Stk. Quant.	Anmerkung Note	Benennung	Description
23	631171681	1		Zahnrad	Gear
24	60500012	1		Passkeil	Key
27	62790081	1		Kurbelwelle	Crankshaft



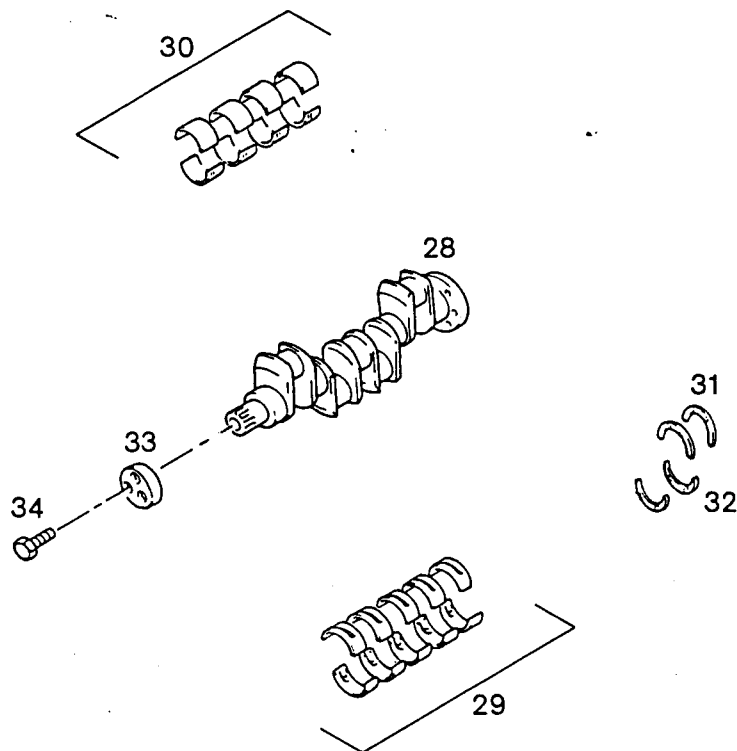
Lindner

Datum Edition	06 93
---------------	-------

Benennung	Description
	LANDMASCHINEN
	KURBELWELLE
	CRANKSHAFT
	www.pruckner.com



Typ	Type	ab from
1650		
1700		
Grp. Nr.	Grp. No.	Blatt Page
01 011 00		1/2



01 011 00 165

Pos. Item	Teil-Nr. Order No.	Stk. Quant.	Anmerkung Note	Benennung	Description
27	6ZZ90081	1		Kurbelwelle	Crankshaft
28		1	Bestelle REF.27	Kurbelwelle	Crankshaft
29	681558	1	(A)	Lagersatz	Kit. bearing
29	681558A		(A) D (-)0.25 MMK	Lagersatz	Kit. bearing
29	681558B		(A) D (-)0.50 MMK	Lagersatz	Kit. bearing
29	681558C		(A) D (-)0.75 MMK	Lagersatz	Kit. bearing
30	685042	1	(A)	Lagersatz	Kit. bearing
30	685042A	1	(A) D (-)0.25 MMK	Lagersatz	Kit. bearing
30	685042B	1	(A) D (-)0.50 MMK	Lagersatz	Kit. bearing
30	685042C	1	(A) D (-)0.75 MMK	Lagersatz	Kit. bearing
31	631137551	2		Unterlegscheibe	Washer
31	631137312		D (+)0.19 MM	Unterlegscheibe	Washer
32	631137561	2		Unterlegscheibe	Washer
32	631137322		D (+)0.19 MM	Unterlegscheibe	Washer
33		1	siehe/see 01 014 00	Abstandstück	Spacer
34		3	siehe/see 01 014 00	Schraube	Screw

(A) Fertig bearbeitet/(Pre - Finished)

(D) Nicht mit Kompatteil geliefert/Not supplied with assembly



Lindner

Datum Edition

06 93

Benennung Description

LANDMASCHINEN
KURBELWELLE
CRANKSHAFT
PRUCKNER
www.pruckner.com

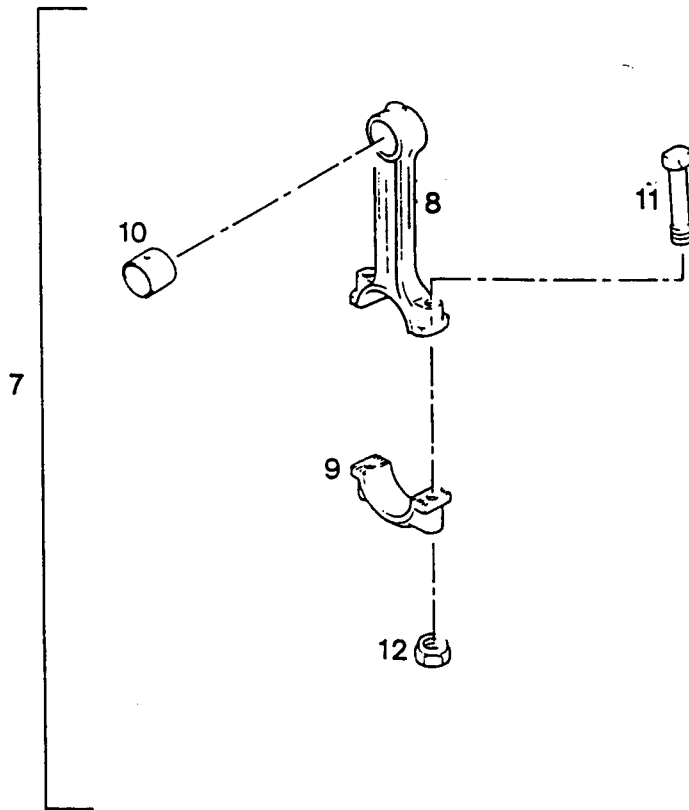
Typ Type ab from

1650
1700

Grp. Nr. Grp. No. Blatt Page

01 011 00

2/2



01 012 00 165

Pos. Item	Teil-Nr. Order No.	Stk. Quant.	Anmerkung Note	Benennung	Description
7	62290009	4		Stange	Rod
8		1	Bestelle REF.7	Stange	Rod
9		1	Bestelle REF.7	Kappe	Cap
10	631134123	1		Buchse	Bush
11	632762144	2		Masch.schraube	Bolt
12	633221328	2		Mutter	Nut



Datum Edition

06 93

Lindner

Benennung Description

LANDMASCHINEN
PRUCKNER
 PLEUEL
 CONNECTING ROD
 www.pruckner.com

Typ Type ab from

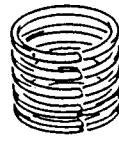
1650
1700

Grp. Nr. Grp. No. Blatt Page

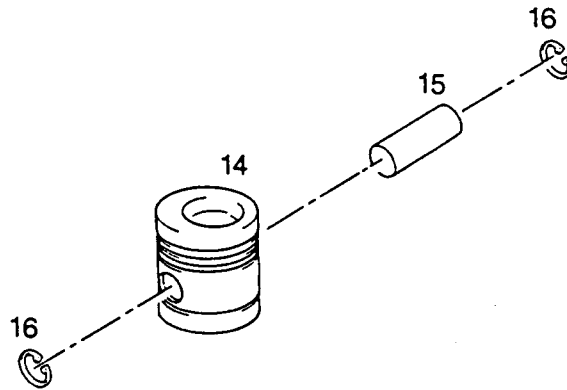
01 012 00

1/2

17



13



01 013 00 165

Pos. Item	Teil-Nr. Order No.	Stk. Quant.	Anmerkung Note	Benennung	Description
13	668301	4	(A)	Kolbensatz	Piston
14		1	Bestelle REF.13	Kolben	Piston
15		1	Bestelle REF.13	Boizen	Pin
16	60170002	2		Sicherungsring	Circlip
17	641158041	4		Kolbenringsetz	Kit. Piston ring



Datum Edition
06 93

Lindner

Benennung Description

LANDMASCHINEN
KOLBEN
PISTON
PRUCKNER
www.pruckner.com

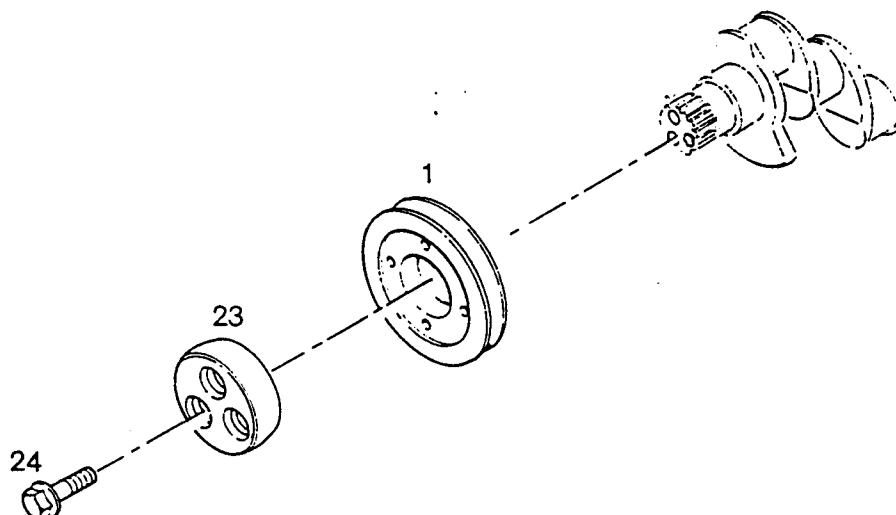
Typ Type ab from

1650
1700

Grp. Nr. Grp. No. Blatt Page


01 013 00

1/1



01 014 00 165

Pos. Item	Teil-Nr. Order No.	Stk. Quant.	Anmerkung Note	Benennung	Description
1	631148791	1		Riemenscheibe	Pulley
23	63242T001	1	(B) ← 63271R021	Verriegelungs-block	Thrust block
24	632186139	2	(B)	Schraube	Screw
(B) Nur für Kurbelwelle/Used only with Cranshaft 6ZZ90081					



Datum Edition

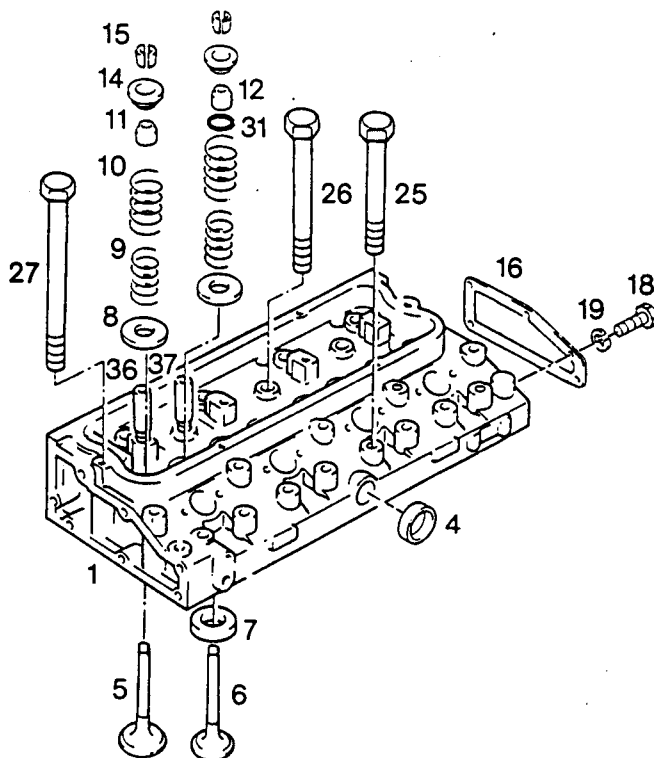
06 93

Benennung Description

LANDMASCHINEN
KURBELWELLENGETRIEBE VORNE
FRONT END DRIVE INPUT

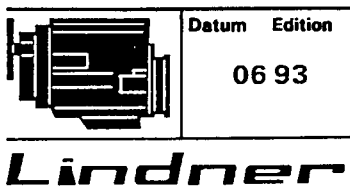
PRUCKNER
www.pruckner.com

Typ Type	ab from
1650	
1700	
Grp. Nr. Grp. No.	Blatt Page
01 014 00	1/1

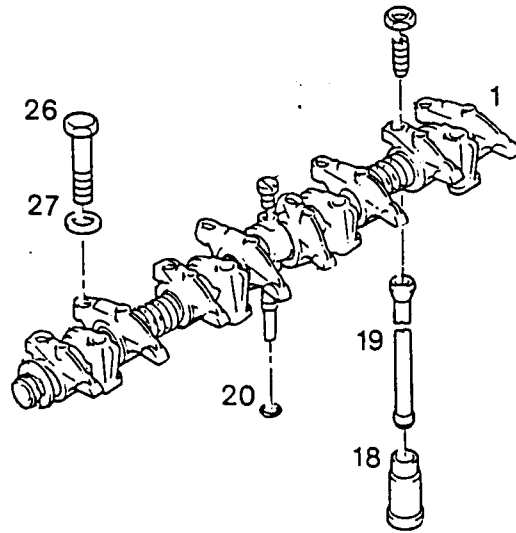


01 020 00 165

Pos. Item	Teil-Nr. Order No.	Stk. Quant.	Anmerkung Note	Benennung	Description
4	60650563	1		Verschl.stopfen	Plug
5	631431641	4		Einlassventil	Valve inlet
6	631431881	4		Auslassventil	Valve exhaust
7	633152153			Einsatzstück	Insert
8	633415116	8		Unterlegscheibe	Washer
9	631744131	8		Feder	Spring
10	631745121	8		Feder	Spring
11	633817117	4		Dichtring	Seal
12	633817117	4		Dichtring	Seal
14	633423147	8		Kappe	Cap
15	633173108	16		Spilint	Cotter
16		1	siehe/see 01 071 00	Deckel	Cover
18		6	siehe/see 01 071 00	Schraube	Screw
19		6	siehe/see 01 071 00	Unterlegscheibe	Washer
25	632166339	8		Schraube	Screw
26	632166338	12		Schraube	Screw
27	632166337	2		Schraube	Screw
31	62415B201	4		Ring	Ring
36	63343F002	4		Führung	Guide
37	63343J002	4		Führung	Guide



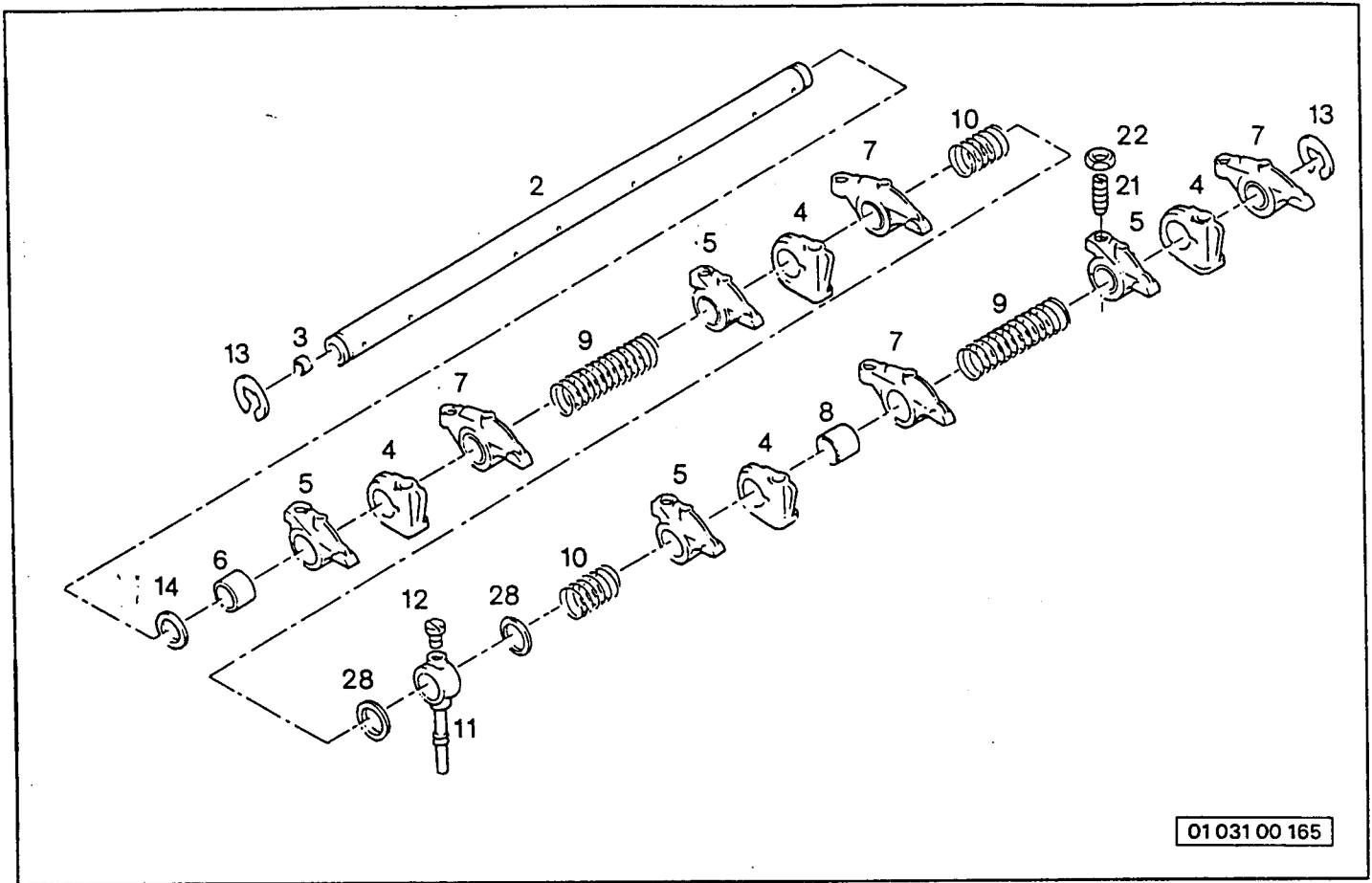
Typ	Type	ab	from
1650			
1700			
Grp. Nr.	Grp. No.	Blatt	Page
01 020 00			1/1



01 030 00 165

Pos. Item	Teil-Nr. Order No.	Stk. Quant.	Anmerkung Note	Benennung	Description
1	62290055	1		Schwingh.welle	Rocker shaft
14	633117434	2		Unterlegscheibe	Washer
18	631434163	8		Ventilstößel	Tappet
19	631434307	8		Stange	Rod
20	633811113	1		Schneidring	Olive
26	60096634	4		Schraube	Screw
27	60920006	4		Unterlegscheibe	Washer

 Lindner	Datum Edition	06 93	Benennung Description	Typ Type ab from 1650 1700
			Grp. Nr. Grp. No. Blatt Page	01 030 00 1/1



01 031 00 165

Pos. Item	Teil-Nr. Order No.	Stk. Quant.	Anmerkung Note	Benennung	Description
2	6ZZ90032	1		Schwinge.welle	Rocker shaft
3	60650507	2		Verschl.stopfen	Plug
4	637521332	4		Haltearm	Bracket
5	63737A061	4	rechts/right	Hebel	Lever
7	63737A051	4	links/left	Hebel	Lever
9	631744123	2		Feder	Spring
10	631743108	2		Feder	Spring
11	63775E011	1		Verbindung	Connection
12	62231236	1		Schraube	Screw
13	60170151	2		Sicherungsring	Circlip
14	633117434	2		Unterlegscheibe	Washer
21	60720579	8		Schraube	Screw
22	60576052	8		Mutter	Nut
28	633117426	2		Einstellblech	



Lindner

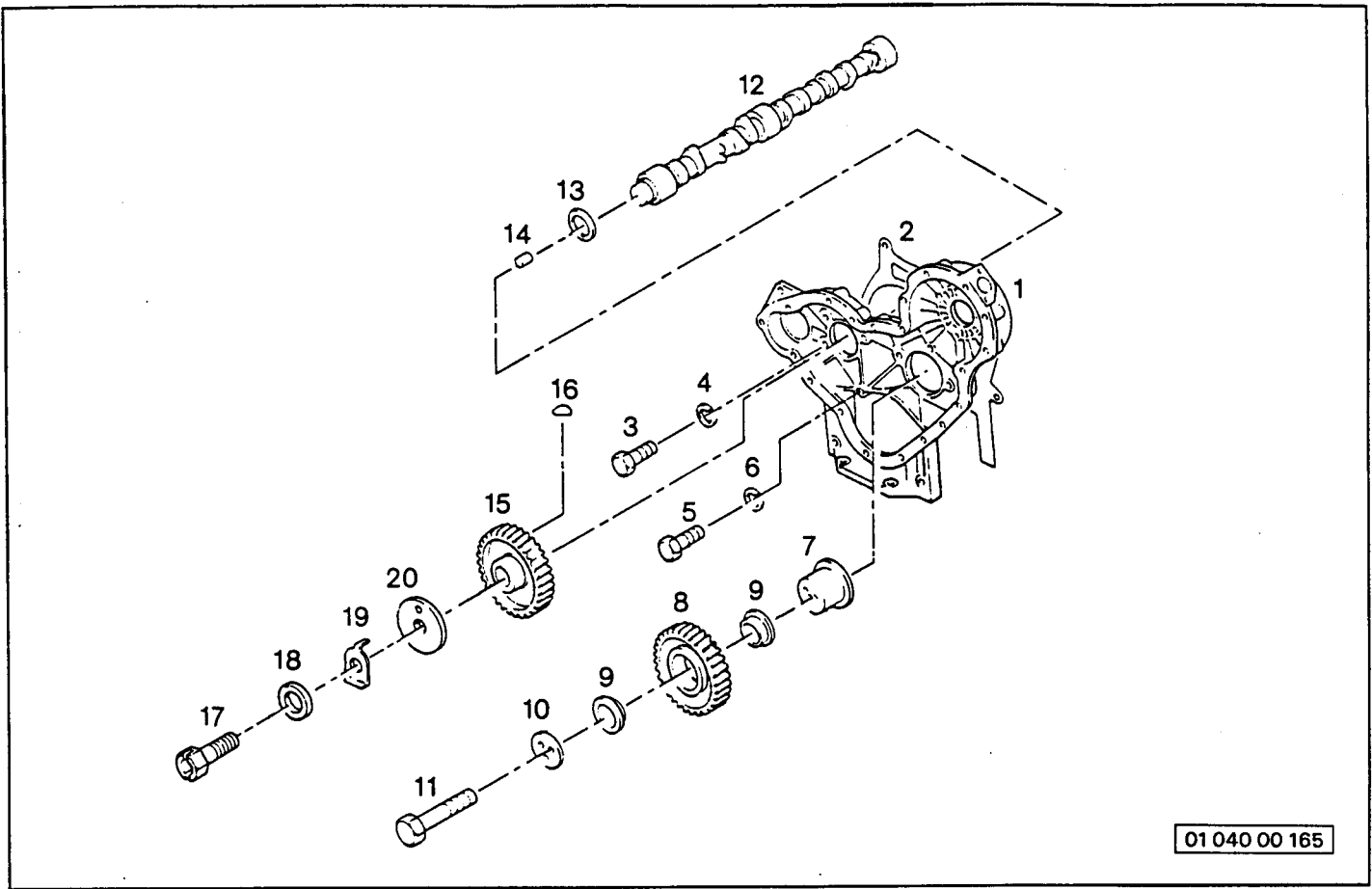
Datum Edition
06 93

Benennung Description

LANDMASCHINEN
KIPPHEBELANLAGE DEMONT..
ROCKER SHAFT DISSASS.
www.pruckner.com

Typ Type ab from
1650
1700

Grp. Nr. Grp. No. Blatt Page
01 031 00 1/1



01 040 00 165

Pos. Item	Teil-Nr. Order No.	Stk. Quant.	Anmerkung Note	Benennung	Description
1	637181642	1		Kasten	Case
2	636814137	1		Dichtung	Joint
3	62183205	8		Schraube	Screw
4	60920053	8		Unterlegscheibe	Washer
5	60746211	1		Schraube	Screw
6	3000877	1		Unterlegscheibe	Washer
7	633426161	1		Nabe	Hub
8	64111A013	1		Zahnrad	Gear
9	60050345	2	nur mit/only with Pos. 8	Büchse	Bush
10	60941082	1		Platte	Plate
11	62184634	3		Schraube	Screw
12	631415374	1		Nockenwelle	Camshaft
13	633153121	1		Unterlegscheibe	Washer
14	62116053	1		Bolzen	Pin
15	63117L011	1		Zahnrad	Gear
16	60500012	1		Passkeil	Key
17	632116217	1		Schraube	Screw
18	633115408	1		Unterlegscheibe	Washer
19	631733121	1		Unterlegscheibe	Washer
20	633153128	1		Unterlegscheibe	Washer

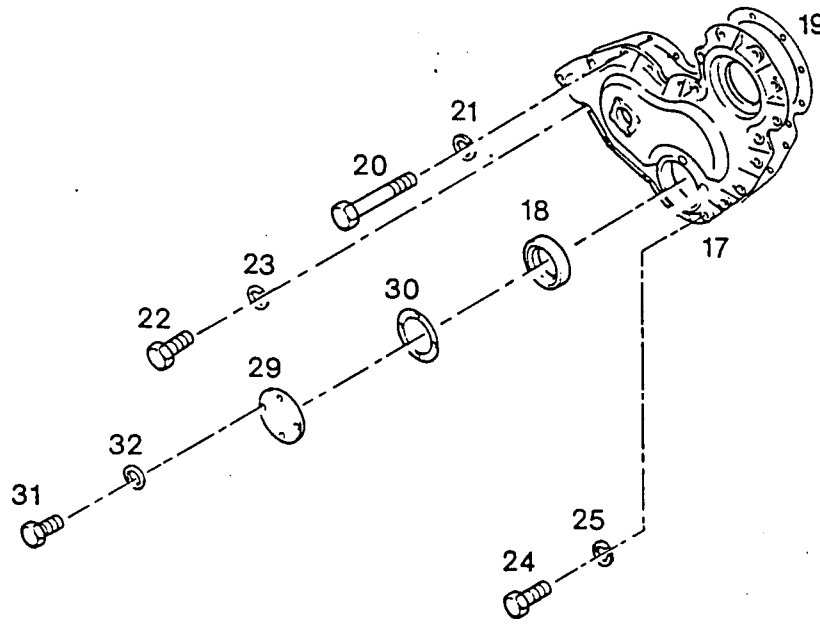


Lindner

Datum Edition
06 93

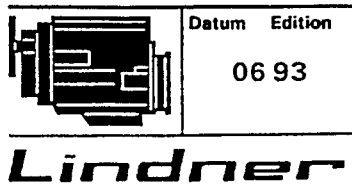
Benennung Description
LANDMASCHINEN
STEUERGETRIEBE UND NOCKENWELLE
TIMING GEAR AND CAMSHAFT
PRUCKNER
www.pruckner.com

Typ Type ab from
1650
1700
Grp. Nr. Grp. No. Blatt Page
01 040 00 1/2



01 040 00 165

Pos. Item	Teil-Nr. Order No.	Stk. Quant.	Anmerkung Note	Benennung	Description
17	637166401	1		Dackel	Cover
18	62418F436	1		Dichtring	Seal
19	636813137	1		Dichtung	Joint
20	60096238	4		Schraube	Screw
21	3000877	4		Unterlegscheibe	Washer
22	62183205	10		Schraube	Screw
23	3000877	10		Unterlegscheibe	Washer
24	62183205	4		Schraube	Screw
25	3000877	4		Unterlegscheibe	Washer
29	63241H004	1		Platte	Plate
30	633825419	1		Dichtung	Joint
31	62183203	4		Schraube	Screw
32	3000877	4		Unterlegscheibe	Washer



Datum Edition
06 93

Benennung Description

LANDMASCHINEN
STEUERGETRIEBE UND NOCKENWELLE
TIMING GEAR AND CAMSHAFT

PRUCKNER
www.pruckner.com

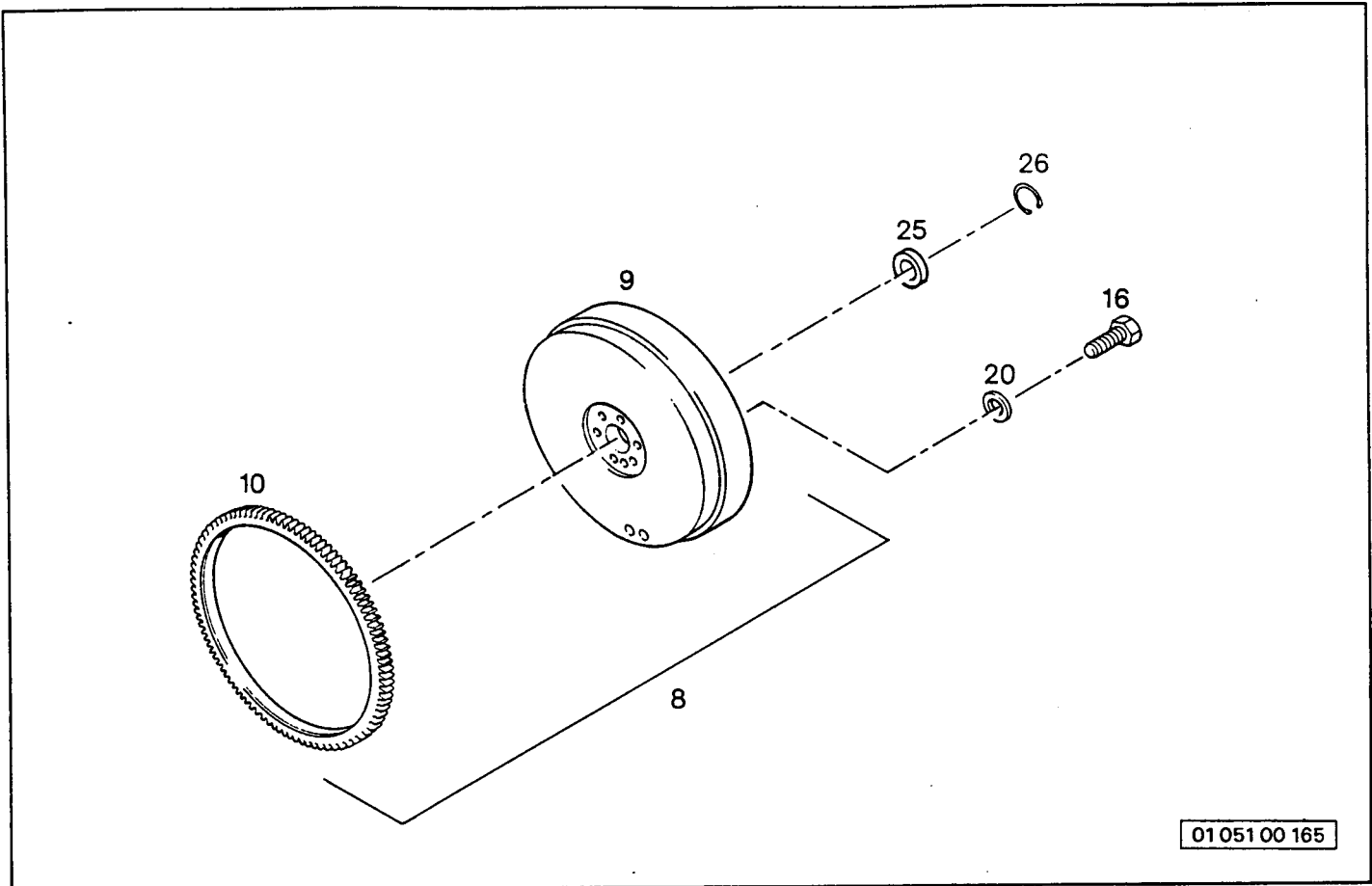
Typ Type ab from

1650
1700

Grp. Nr. Grp. No. Blatt Page

01 040 00

2/2



01 051 00 165

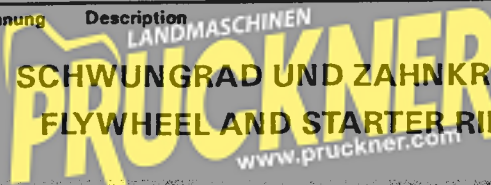
Pos. Item	Teil-Nr. Order No.	Stk. Quant.	Anmerkung Note	Benennung	Description
8	5170001001	1		Schwungrad kpl.	Flywheel
9	5170001001,1	1		Schwungrad	Flywheel
10	80410238	1		Anlasszahnkranz	Gear
16	60096803	6		Masch.schraube	Bolt
20	633117121	6		Unterlegscheibe	Washer
25	3001598	1	6303 2RS	Rillenkugellager	
26	3001796	1	47x1.75 DIN 472	Sicherungsring	



Lindner

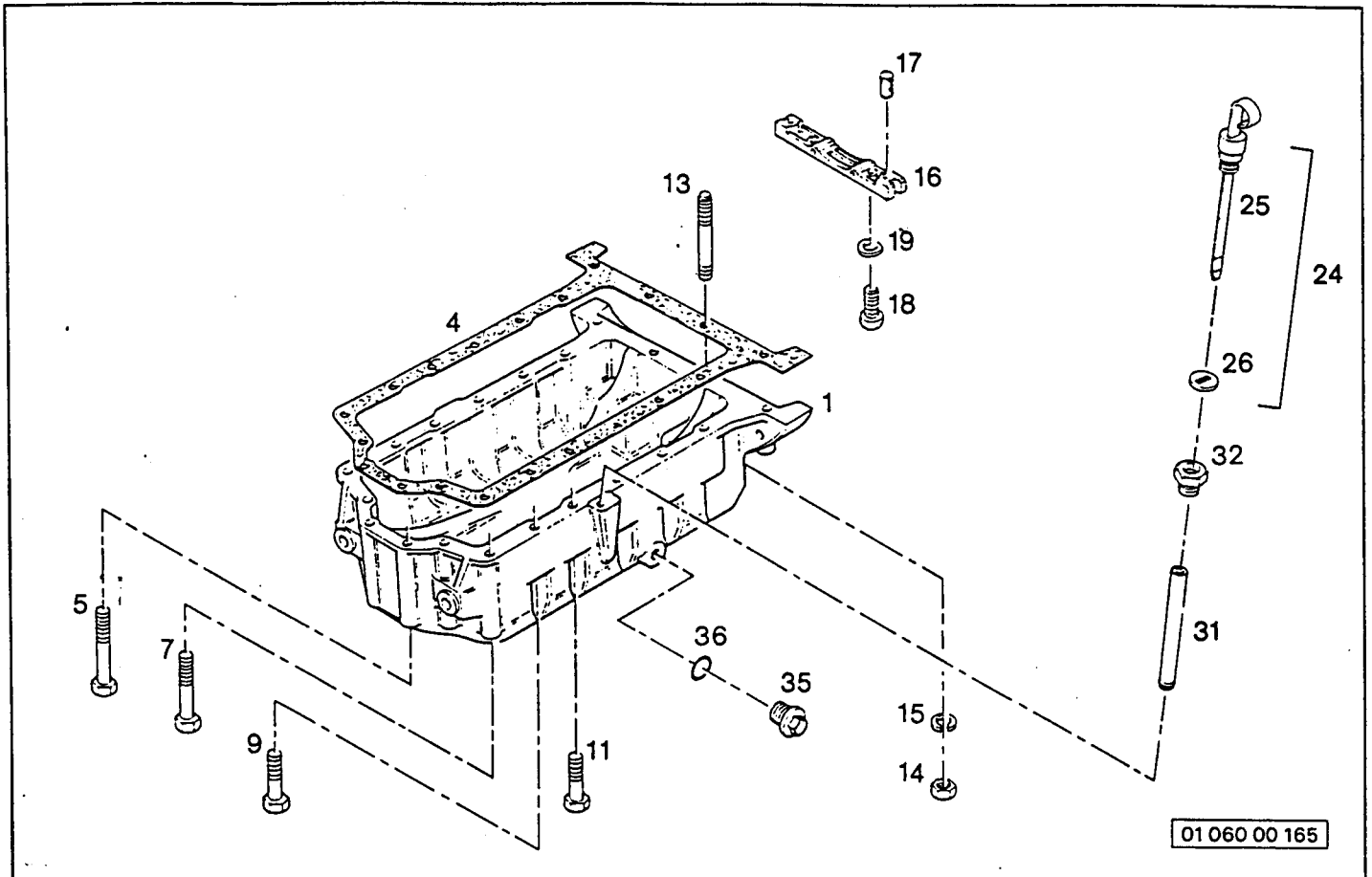
Datum Edition
06 93

Benennung Description
SCHWUNGRAD UND ZAHNKRANZ
FLYWHEEL AND STARTER RING



Typ Type ab from
1650
1700

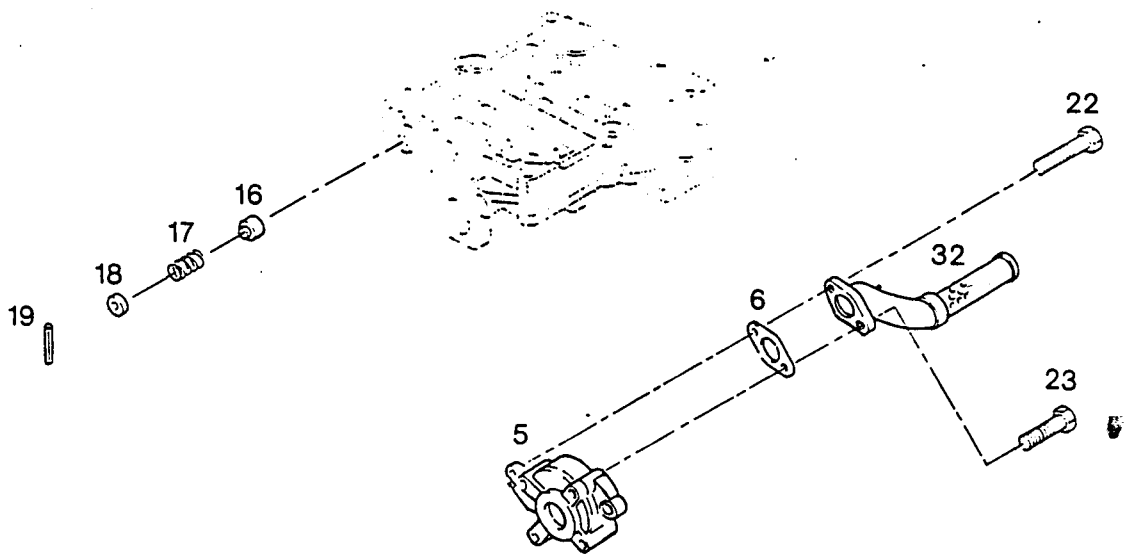
Grp. Nr. Grp. No. Blatt Page
01 051 00 1/1



Pos. Item	Teil-Nr. Order No.	Stk. Quant.	Anmerkung Note	Benennung	Description
1	637171173	1		Ölwanne	Sump
4	636815721	1		Dichtung	Joint
5	62187341	4		Schraube	Screw
7	62187332	11		Schraube	Screw
9	62187341	1		Schraube	Screw
11	62187340	1		Schraube	Screw
13	62217150	2		Stehbolzen	Stud
14	60576002	2		Mutter	Nut
15	3000877	2		Unterlegscheibe	Washer
16	636277825	1		Traverse	Bridget piece
17	632811408	2		Dichtung	Joint
18	62176369	2		Schraube	Screw
19	60920521	2		Unterlegscheibe	Washer
24	631787452	1		Meßstab	Dipstick
25		1	Bestelle REF.24	Meßstab	Dipstick
26	633812108	1		Unterlegscheibe	Washer
31	633435123	1		Rohr	Tübe
32	633533103	1		Mutter	Nut
35	632186405	1		Versch. stopfen	Plug
36	62415715	1		O-Ring	O-Ring

Ⓡ ab ca. Det. '94 Ölwanne neueste Ausführung 63178 C 09.5 mit Rohr 633676437 A. P. J. / F. U. L.

 Lindner	Datum Edition 06 93	Benennung Description SCHMIERÖLWANNE PRUCKNER LUBRICATING OIL SUMP www.pruckner.com	Typ Type ab from 1650 1700
			Grp. Nr. Grp. No. Blatt Page 01 060 00 1/1



01 061 00 165

Pos. Item	Teil-Nr. Order No.	Stk. Quant.	Anmerkung Note	Benennung	Description
5	64132F041	1		Pumpe	Pump
6	63683L002	1		Dichtung	Joint
16	63272E005	1		Tauchkolben	Plunger
17	63174D004	1		Feder	Spring
18	63342A611	1		Kappe	Cap
19	62116A056	1		Bolzen	Pin
22	62315C053	1		Schraube	Screw
23	62315C059	1		Schraube	Screw
32	63764E031	1		Rohrleitung	Pipe



Datum Edition
06 93

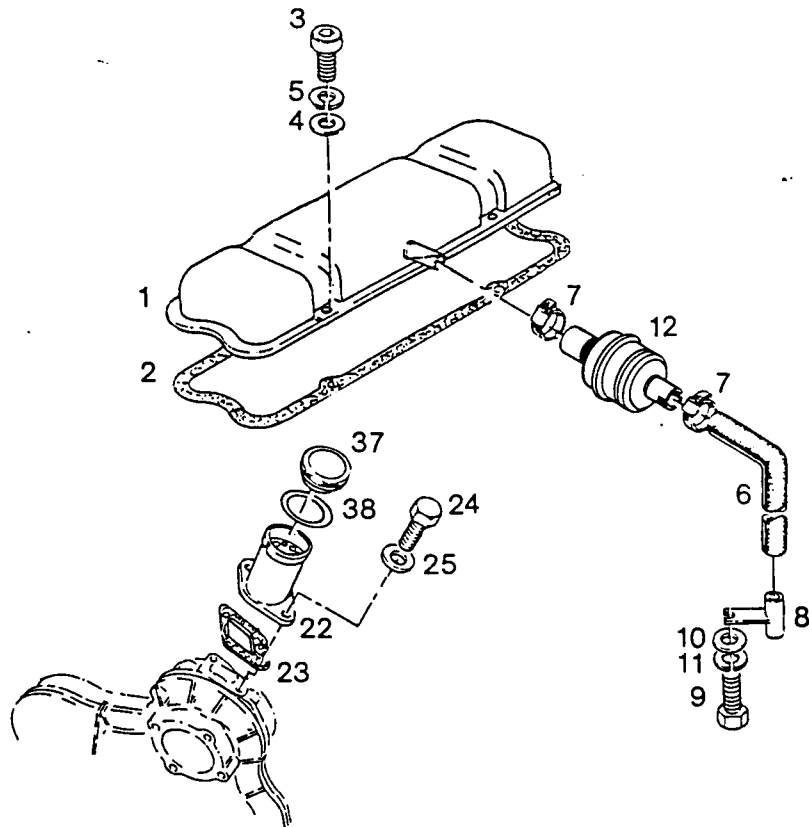
Benennung Description

LINDMASCHINEN
SCHMIERÖLPUMPE
LUBRICATING OIL PUMP
PRUCKNER
www.pruckner.com

Typ Type ab from
1650
1700

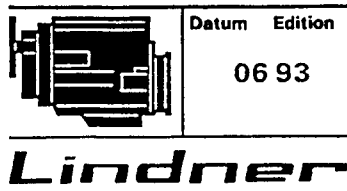
Grp. Nr. Grp. No. Blatt Page
01 061 00 1/1

Lindner



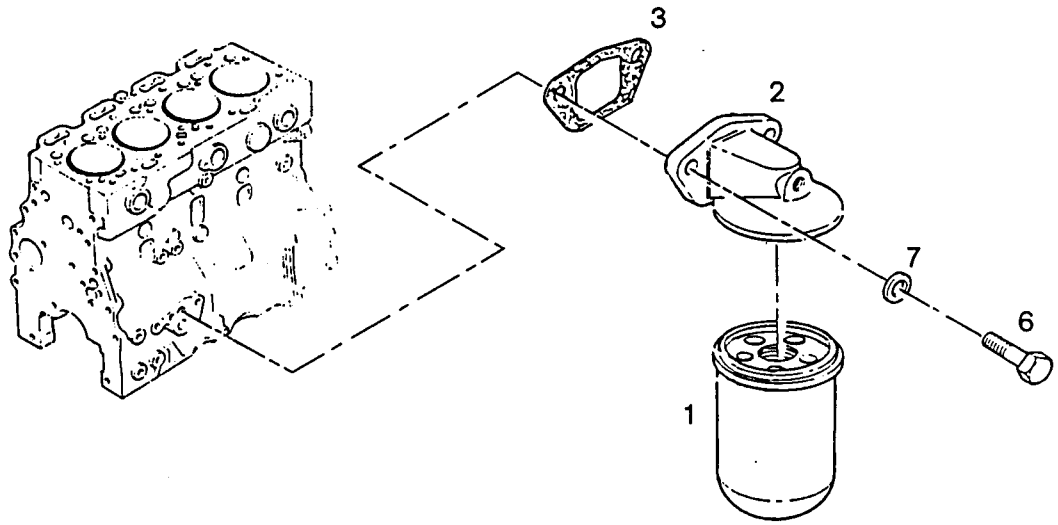
01063 00 165

Pos. Item	Teil-Nr. Order No.	Stk. Quant.	Anmerkung Note	Benennung	Description
1	637188549	1		Deckel	Cover
2	636811132	1		Dichtung	Joint
3	60746052	4		Masch.schraube	Bolt
4	60920002	4		Unterlegscheibe	Washer
5	60920052	4		Unterlegscheibe	Washer
6	633872516	1		Rohrleitung	Pipe
7	60180063	2		Schraube	Screw
8	635731144	1		Rohrleitung	Pipe
9	60096215	1		Schraube	Screw
10	3000877	1		Unterlegscheibe	Washer
11	3000877	1		Unterlegscheibe	Washer
12	62652844	1		Körper	Body
22	635784119	1		Einfüllstutzen	Filter
23	636862138	1		Dichtung	Joint
24	62183204	2	◀ 60746254	Schraube	Screw
25	3000877	1	◀ 62411152	Unterlegscheibe	Washer
37	62487841	1		Kappe	Cap
38	624870001	1		Dichtung	Joint



Benennung Description
ÖLEINFÜLLSTUTZEN UND ENTLÜFTUNG
 OIL FILLER AND BREATHER
 www.pruckner.com

Typ Type	ab from
1650	1700
Grp. Nr. Grp. No.	Blatt Page
01063 00	1/1



01 064 00 165

Pos. Item	Teil-Nr. Order No.	Stk. Quant.	Anmerkung Note	Benennung	Description
1	62654403	1		Ölfilter	Oil filter
2	637764181	1		Kopf	Head
3	636862517	1		Dichtung	Joint
6	62184454	2	◀ 60746610	Schraube	Screw
7	633115118	2		Unterlegscheibe	Washer



Lindner

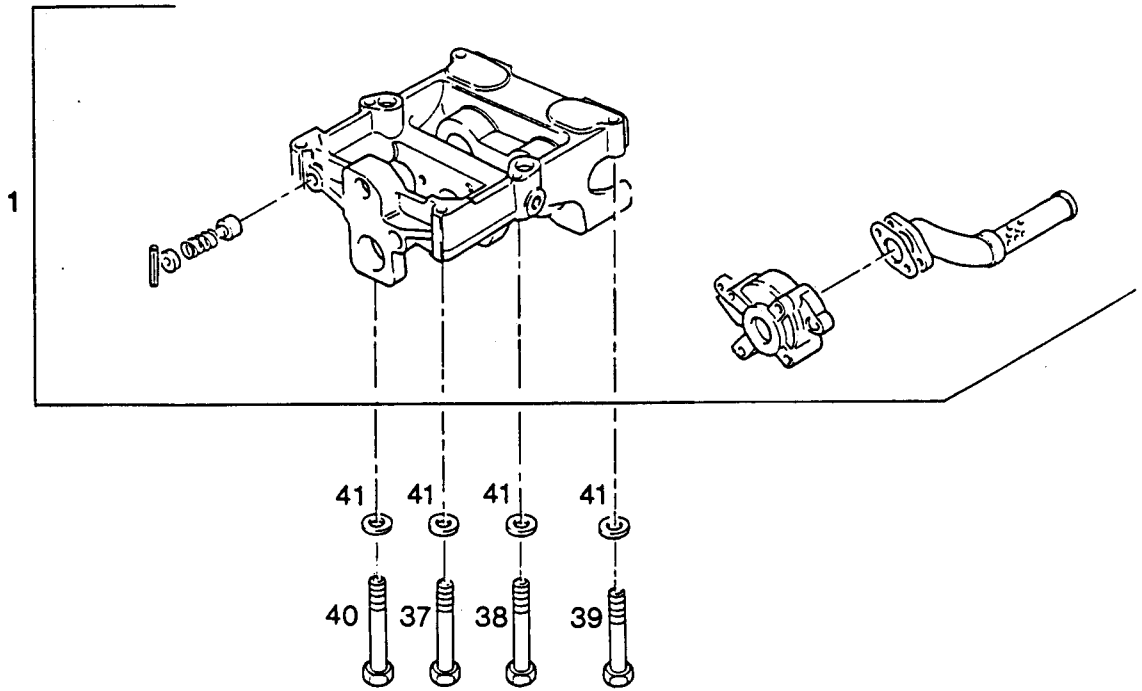
Datum Edition
06 93

Benennung Description

INDMASCHINEN
SCHMIERÖLFILTER
LUBRICATING OIL FILTER
PRUCKNER
www.pruckner.com

Typ Type ab from
1650
1700

Grp. Nr. Grp. No. Blatt Page
01 064 00 1/1



01 065 00 165

Pos. Item	Teil-Nr. Order No.	Stk. Quant.	Anmerkung Note	Benennung	Description
1	64111K051	1	nur kpl.	Ausgl.schwinge	Balancer
5		1	siehe/see 01 061 00	Pumpe	Pump
6		1	siehe/see 01 061 00	Dichtung	Joint
16		1	siehe/see 01 061 00	Tauchkolben	Plunger
17		1	siehe/see 01 061 00	Feder	Spring
18		1	siehe/see 01 061 00	Kappe	Cap
19		1	siehe/see 01 061 00	Boizen	Pin
32		1	siehe/see 01 061 00	Rohrleitung	Pipe
37	60096441	2		Schraube	Screw
38	60096441	1		Schraube	Screw
39	60096439	2		Schraube	Screw
40	60096442	1		Schraube	Screw
41	633115129	6		Unterlegscheibe	Washer

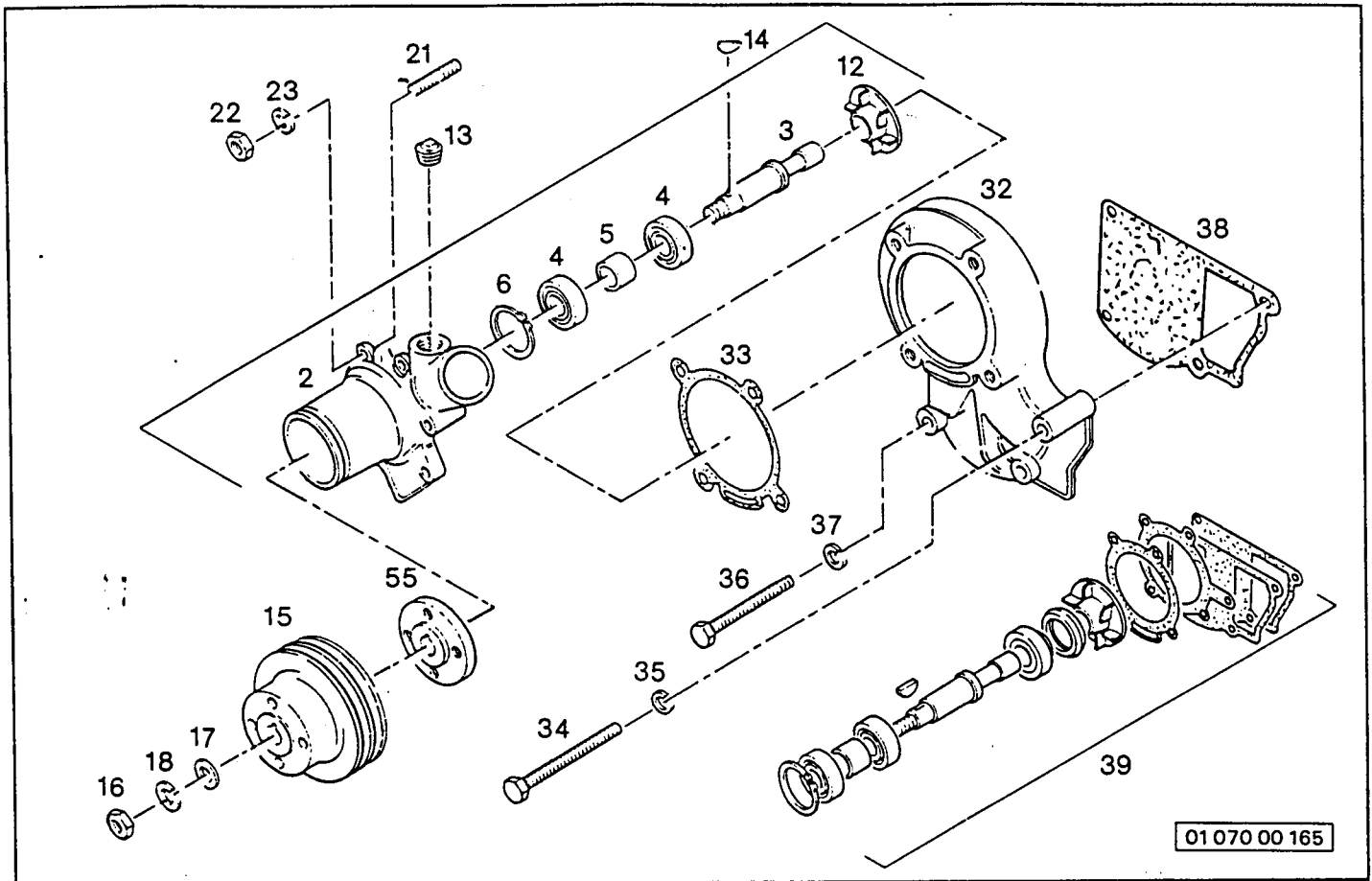


Lindner

Datum Edition
06 93

Benennung Description
 LANDMASCHINEN
AUSGLEICHSGETRIEBE
BALANCER UNIT
 www.pruckner.com

Typ Type	ab from
1650	1700
Grp. Nr. Grp. No.	Blatt Page
01 065 00	1/1



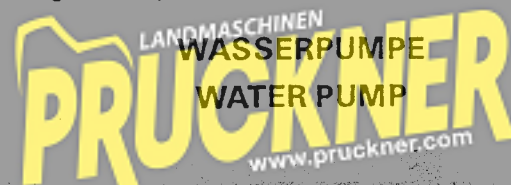
Pos. Item	Teil-Nr. Order No.	Stk. Quant.	Anmerkung Note	Benennung	Description
1	641313232	1	← 641313201	Wasserpumpe	Water pump
2		1	Bestelle REF.1	Körper	Body
3		1	Bestelle REF.39	Welle	Shaft
4		2	Bestelle REF.39	Lager	Bearing
5		1	Bestelle REF.39	Abstandstück	Spacer
6	60170040	1	(A)	Sicherungsring	Circlip
12		1	Bestelle REF.39	Flügelrad	Impeller
13	62431154	1		Verschl.stopfen	Plug
14	60500006	1		Passkeil	Key
15	631146009	1	---> 1992.01.01	Riemenscheibe	Pulley
15.1	631146013	1	-> 1992.01.01	Riemenscheibe	Pulley
16	60576007	1		Mutter	Nut
17	60920009	1		Unterlegscheibe	Washer
18	60920058	1		Unterlegscheibe	Washer
21	62217073	4		Stehbolzen	Stud
22	60576002	4		Mutter	Nut
23	3000877	4		Unterlegscheibe	Washer
32	637711711	1		Körper	Body
33	636866721	1	(A)	Dichtung	Joint
34	60096439	2		Schraube	Screw
35	3000879	2		Unterlegscheibe	Washer
36	60096434	2		Masch.schraube	Bolt
37	3000879	2		Unterlegscheibe	Washer
38	636867197	1	(A)	Dichtung	Joint
39	6U71W0029	1	← 6U71W0006 ← 689034	Reparatursatz	Kit, repair
55	633478201	1	---> 1992.01.01	Nabe	Hub
55.1	633476109	1	-> 1992.01.01	Nabe	Hub

(A) Auch enthalten im Reparatursatz / Also included in repair kit



Datum Edition
06 93

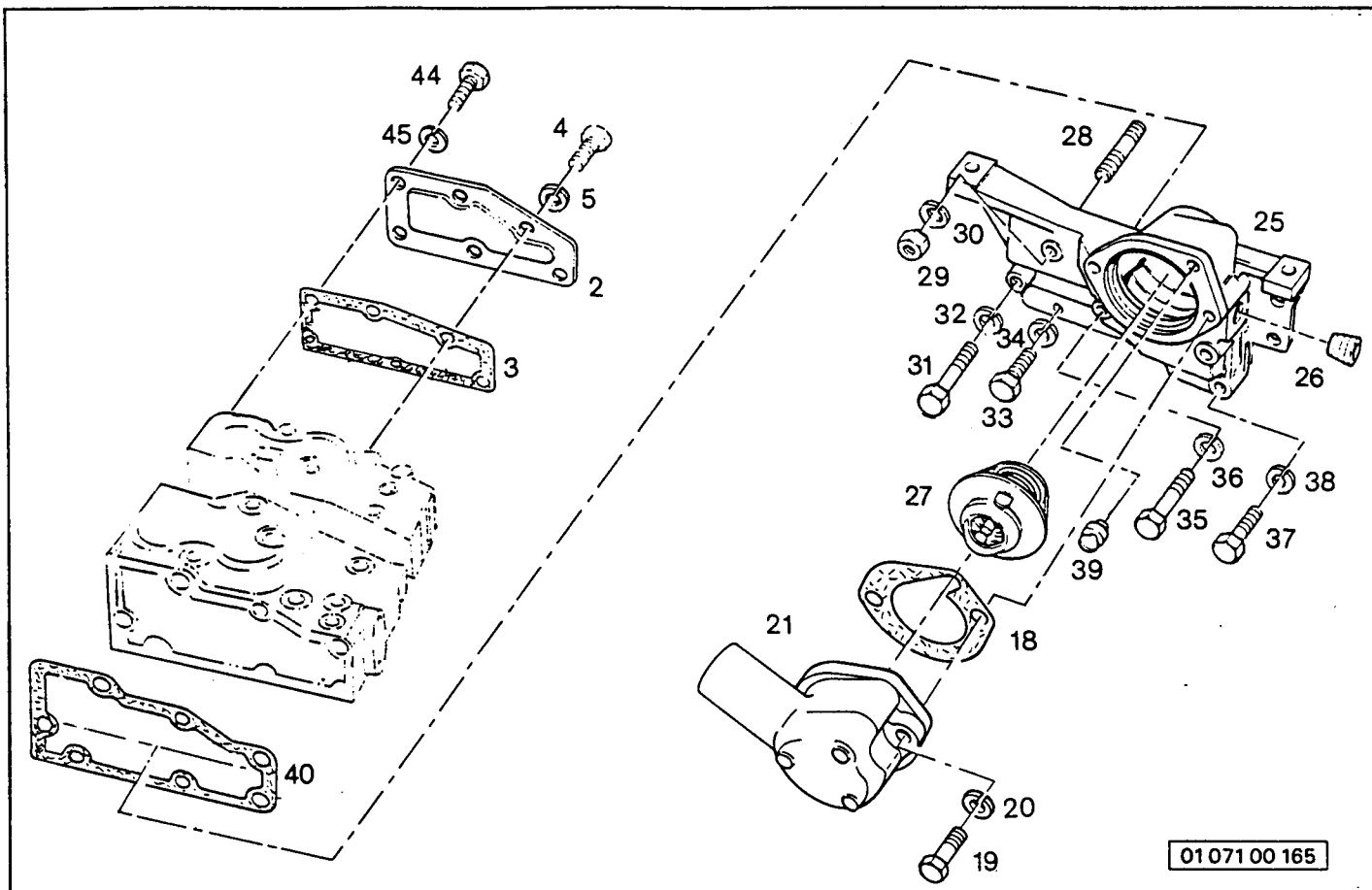
Benennung Description



Typ Type ab from
1650
1700

Grp. Nr. Grp. No. Blatt Page
01 070 00 1/1

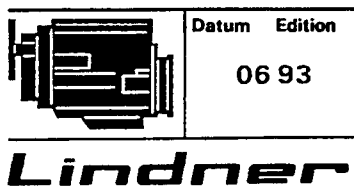
Lindner



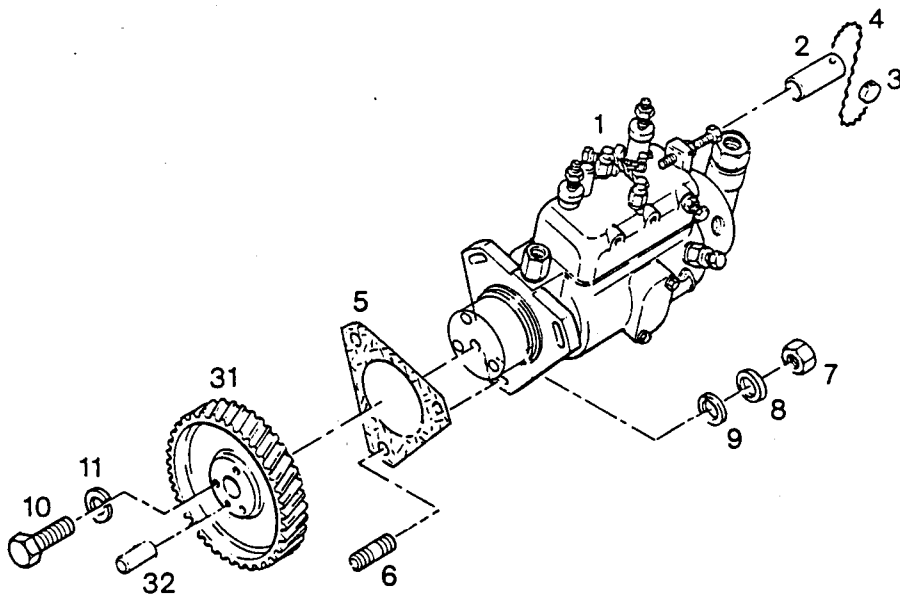
Pos. Item	Teil-Nr. Order No.	Stk. Quant.	Anmerkung Note	Benennung	Description
2	63621F005	1	(A) ◀ 637553142	Platte	Plate
2	63623K007	1	(B)	Platte	Plate
3	636851409	1	(A)	Dichtung	Joint
3	63685R004	1	(B)	Dichtung	Joint
4	60746254	5	(A)	Schraube	Screw
4	60746452	2	(B)	Schraube	Screw
5	3000877	5	(A)	Unterlegscheibe	Washer
5	3000879	2	(B)	Unterlegscheibe	Washer
14	60746255	1	(A)	Schraube	Screw
15	60920053	1	(A)	Unterlegscheibe	Washer
18	636862151	1		Dichtung	Joint
19	60096433	2		Masch.schraube	Bolt
20	60920054	2		Unterlegscheibe	Washer
21	517000106	1		Wasserkrümmer	Manifold
25	637762705	1		Körper	Body
26	62431154	2		Verschl.stopfen	Plug
27	62485659	1		Thermostat	Thermostat
28	60826467	1	◀ 60826467	Stehbolzen	Stud
29	60576051	1		Mutter	Nut
30	3000879	1		Unterlegscheibe	Washer
31	60096439	1		Schraube	Screw
32	3000879	1		Unterlegscheibe	Washer
33	60746255	2		Schraube	Screw
34	3000877	2		Unterlegscheibe	Washer
35	60096238	1		Schraube	Screw
36	3000877	1		Unterlegscheibe	Washer
37	60096434	1		Masch.schraube	Bolt
38	3000879	1		Unterlegscheibe	Washer
39	62485791	1		Bolzen	Pin
40	636853514	1		Dichtung	Joint
44	60746254	3	(B)	Schraube	Screw
45	3000877	3	(B)	Unterlegscheibe	Washer

(A) f. Zylinderköpfe m. 6 Befestigungslöchern 5/16" / Used on cylinder heads with fixing holes off 5/16"

(B) f. Zylinderköpfe m. 2 Befestigungslöchern 3/8" und 4x5/16" / Used on cylinder heads with fixing holes 2 off 3/8" and 4 off 5/16"



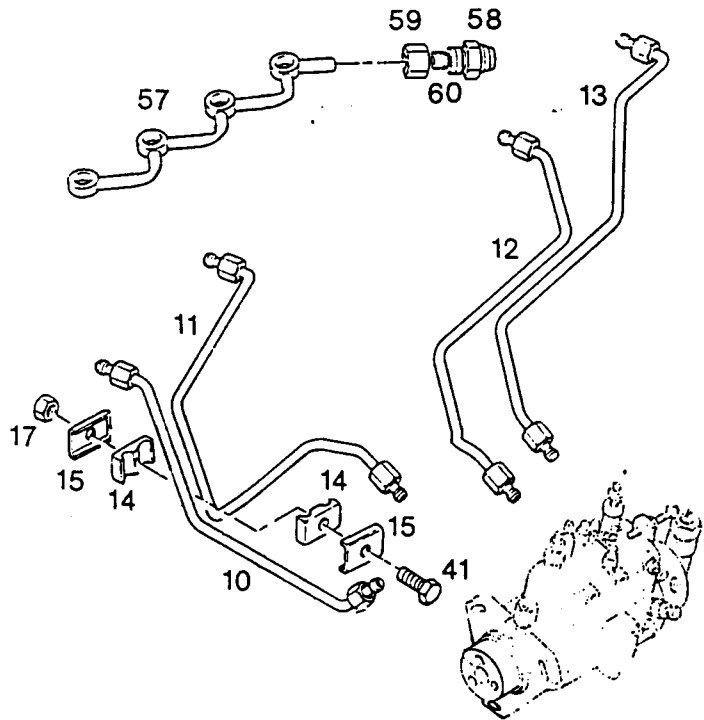
Typ	Type	ab	from
1650			
1700			
Grp. Nr.	Grp. No.	Blatt	Page
0107100		1/1	



01 100 00 165

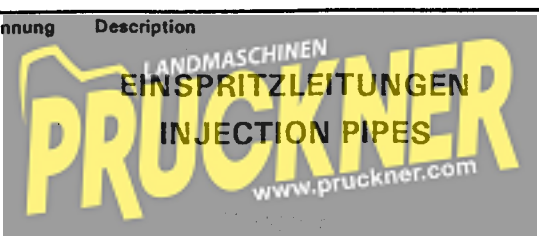
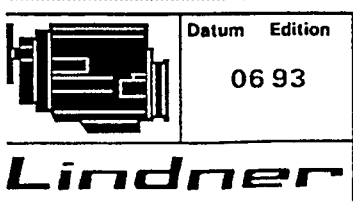
Pos. Item	Teil-Nr. Order No.	Stk. Quant.	Anmerkung Note	Benennung	Description
1	638377	1		Einspritzpumpe	Injectionpump
2	62644951	1		Hülse	Sleeve
3	631718104	1		Dichtring	Seal
4	631718105	1		Draht	Wire
5	60490685	1		Dichtung	Joint
6	62217138	3	◀ 62217104	Stehbolzen	Stud
7	60576002	3		Mutter	Nut
8	3000877	3		Unterlegscheibe	Washer
9	3000877	3		Unterlegscheibe	Washer
10	60746254	3		Schraube	Screw
11	60920053	3		Unterlegschraube	Washer
31	641115136	1		Zahnrad	Gear
32	60350010	1	◀ 62116078	Zylinderstift	Dowel

 Lindner	Datum Edition 06 93	Benennung Description LANDMASCHINEN EINSPRITZPUMPE INJECTION PUMP www.pruckner.com	Typ Type ab from 1650 1700	Grp. Nr. Grp. No. Blatt Page 01 100 00 1/1
---	------------------------	--	----------------------------------	---

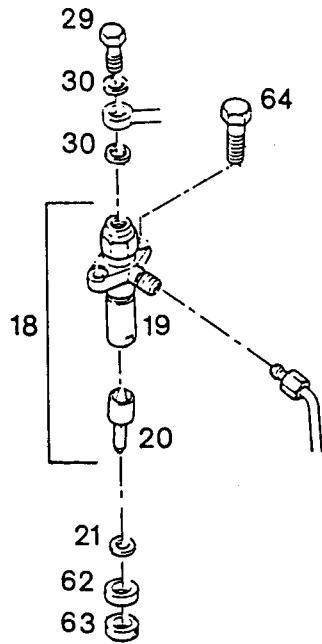


01 101 00 165

Pos. Item	Teil-Nr. Order No.	Stk. Quant.	Anmerkung Note	Benennung	Description
10	635343025	1	1. Zyl./Cyl.	Einspritzleitung	Injectionpipe
11	635343026	1	2. Zyl./Cyl.	Einspritzleitung	Injectionpipe
12	635343027	1	3. Zyl./Cyl.	Einspritzleitung	Injectionpipe
13	635343028	1	4. Zyl./Cyl.	Einspritzleitung	Injection pipe
14	636844116	4		Spannband	Bridge
15	636511123	4		Platte	Plate
17	62211401	2	→ 60571350	Mutter	Nut
41	60726260	2		Masch.schraube	Bolt
57	63558X005	1		Kraftst.leitung	Fuel pipe
58	60206102	1	siehe/see 01 106 00	Verschraubung	Union
59	633225412	1	siehe/see 01 106 00	Anschlussmutter	Unionnut
60	633811112	1	siehe/see 01 106 00	Schneidring	Olive



Typ	Type	ab	from
1650			
1700			
Grp. Nr.	Grp. No.	Blatt	Page
01 101 00			1/1



01 102 00 165

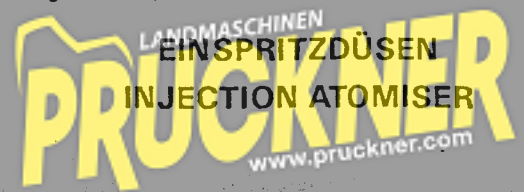
Pos. Item	Teil-Nr. Order No.	Stk. Quant.	Anmerkung Note	Benennung	Description
18	62645666	4		Zerstäuber	Atomiser
19	62646460	1		Halter	Holder
20	62646842	1		Düse	Nozzle
21	60921173	4		Unterlegscheibe	Washer
29	60095315	4		Masch.schraube	Bolt
30	60921176	8		Unterlegscheibe	Washer
62	633813129	4		Abstandstück	Spacer
63	633813131	4		Dichtring	Seal
64	60096232	8		Schraube	Screw



Datum Edition
06 93

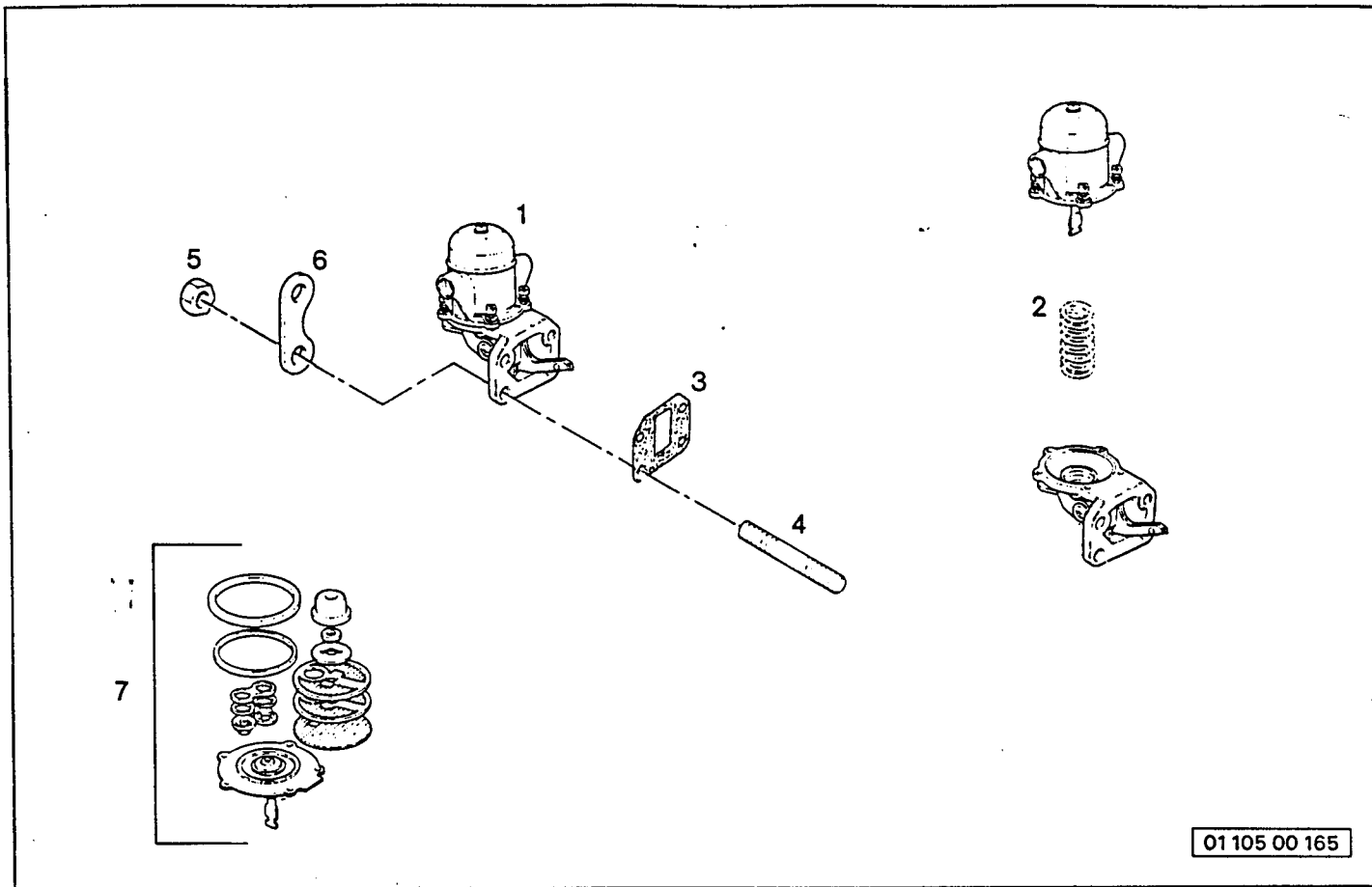
Lindner

Benennung Description




Typ Type ab from
1650
1700

Grp. Nr. Grp. No. Blatt Page
01 102 00 1/1



01 105 00 165

Pos. Item	Teil-Nr. Order No.	Stk. Quant.	Anmerkung Note	Benennung	Description
1	62641725	1	◀ 62641709	Kraftstoffpumpe	Fuel pump
2	60780240	1		Feder	Spring
3	636851113	1		Dichtung	Joint
4	62217135	1	◀ 60826222	Stehbolzen	Stud
5	633221115	4		Mutter	Nut
6	636241316	2		Platte	Plate
7	626410087			Reparatursatz	Kit repair



Datum Edition
06 93

Lindner

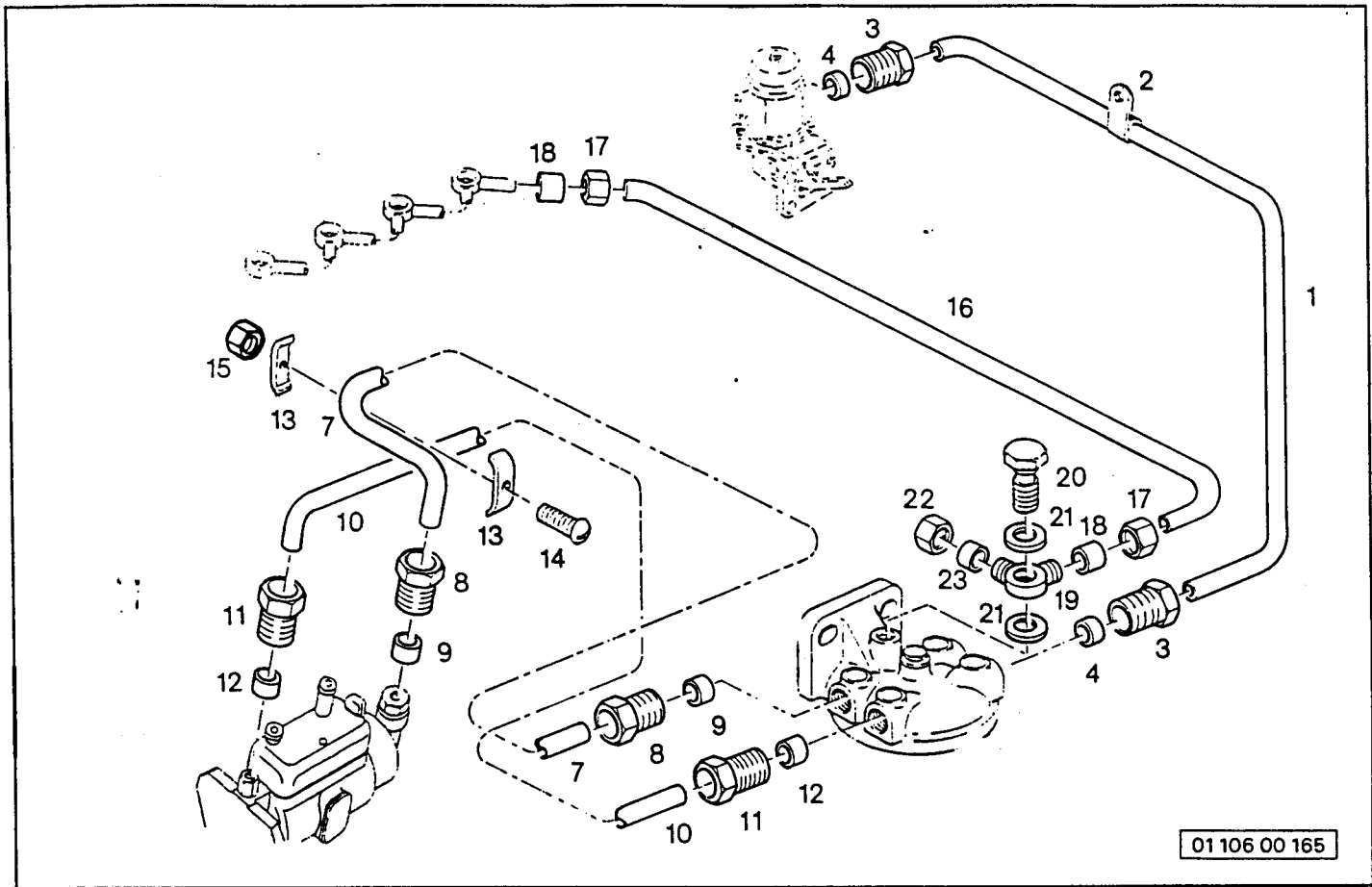
Benennung Description

LANDMASCHINEN
KRAFTSTOFFPUMPE
FUEL PUMP

PRUCKNER
www.pruckner.com

Typ Type ab from
1650
1700

Grp. Nr. Grp. No. Blatt Page
01 105 00 1/1



01 106 00 165

Pos. Item	Teil-Nr. Order No.	Stk. Quant.	Anmerkung Note	Benennung	Description
1	641223506	1		Rohrleitung	Pipe
2	636568135	1		Schelle	Clip
3	633532128	2		Mutter	Nut
4	633811113	2		Schneidring	Olive
7	635844021	1		Rohrleitung	Pipe
8	633532128	2		Mutter	Nut
9	633811113	2		Schneidring	Olive
10	635846034	1		Rohrleitung	Pipe
11	633532128	2		Mutter	Nut
12	633811113	2		Schneidring	Olive
13	636516118	2		Schelle	Clip
14	60726264	1		Schraube	Screw
15	62211401	1		Mutter	Nut
16	63435H005	1	-> 6U806974H	Kraftst.leitung	Fuel pipe
16	634416152	1	-> 6U806973H	Rohrleitung	Pipe
17	633225412	2		Anschlussmutter	Union nut
18	633811112	2		Schneidring	Olive
19	60201397	1		Verbindung	Connection
20	60095344	1		Masch.schraube	Bolt
21	60920146	2		Unterlegscheibe	Washer
22	60576112	1		Mutter	Nut
23	60566003	1		Schneidring	Olive



Datum Edition
06 93

Lindner

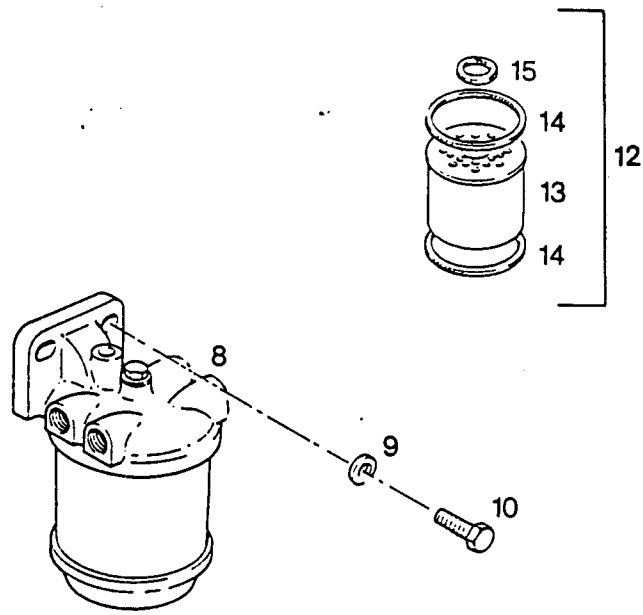
Benennung Description

KRAFTSTOFF-FILTERANLAGE
FUEL FILTER SYSTEM

PRUCKNER
www.pruckner.com

Typ Type ab from
1650
1700

Grp. Nr. Grp. No. Blatt Page
01 106 00 1/1



01 107 00 165

Pos. Item	Teil-Nr. Order No.	Stk. Quant.	Anmerkung Note	Benennung	Description
8	62656613	1		Kraftstofffilter	Fuel filter
9	3001458	2	10.5 DIN 125	Scheibe	Washer
10	3001233	2	3/8 UNF x 1 1/4	Sechskantschraube	Screw
12	626561117		wahlw 626560017	Elementsatz	Kit. element
13		1	Bestelle REF 12	Element	Element
14	60490786	2		Dichtung	Joint
15	626560014	1		Dichtring	Seal



Lindner

Datum Edition

06 93

Benennung Description

LANDMASCHINEN
KRAFTSTOFF - FILTER
PRUCKNER
FUEL FILTER
www.pruckner.com

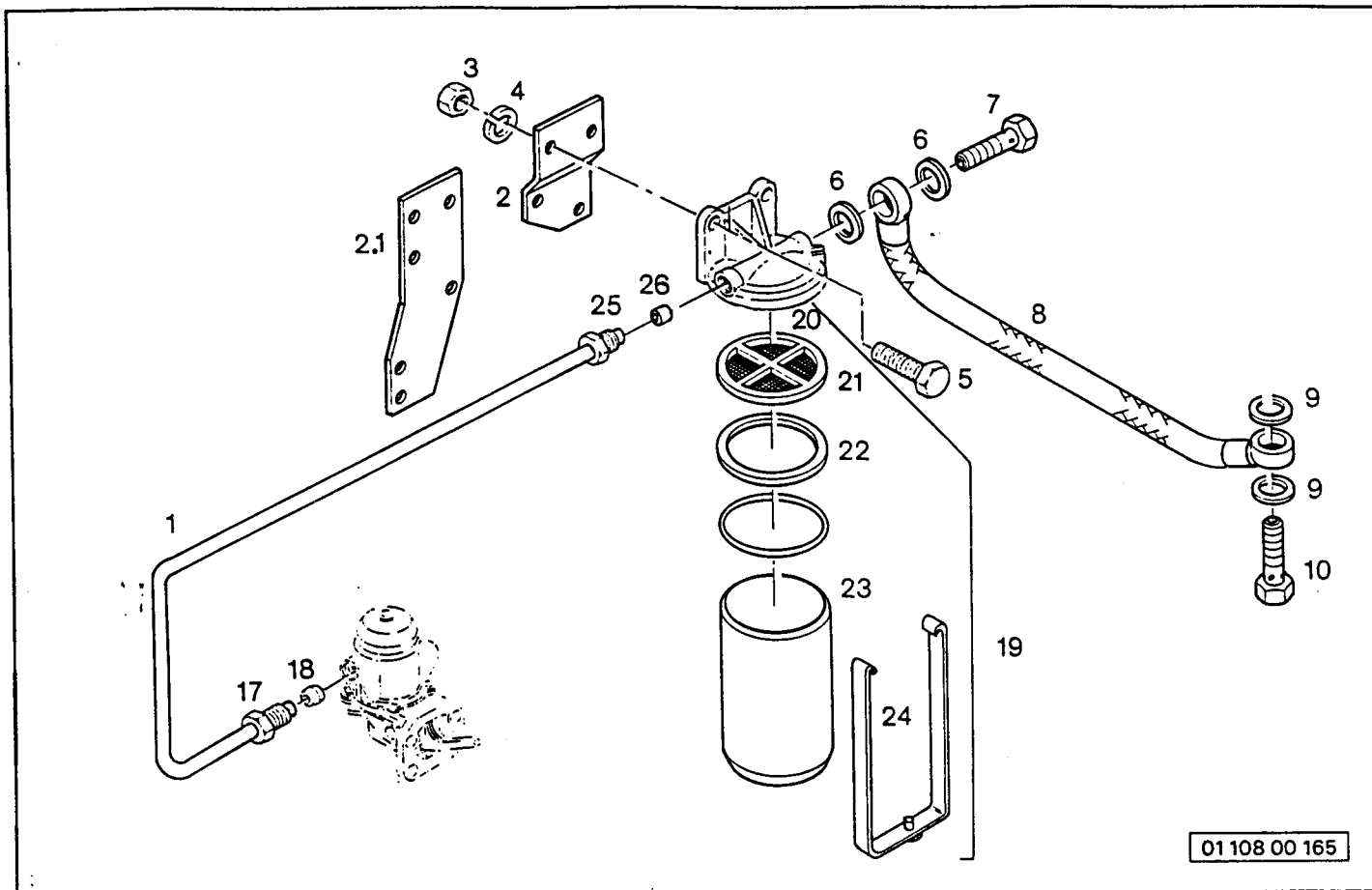
Typ Type ab from

1650
1700

Grp. Nr. Grp. No. Blatt Page

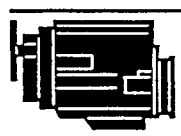
01 107 00

1/1



01 108 00 165

Pos. Item	Teil-Nr. Order No.	Stk. Quant.	Anmerkung Note	Benennung	Description
1	5170001024	1		Kraftstoffleitung kpl.	Fuel pipe compl.
2	5170001018	1	---> 2.12.90	Halterung	Bracket
2.1	5170002184	1	---> 3.12.90	Halterung	Bracket
3	3001392	2	M8 DIN 934/8	Sechskantmutter	Nut
4	3000876	2	M8 127	Federring	Spring washer
5	3001061	2	M8 x16 DIN 933	Sechskantschraube	Screw
6	3000768	2	13x19x1.5Cu DIN 7603	Dichtring	Seal washer
7	5170001027	1		Hohlschraube	Hollow screw
8	5170001016	1		Kraftstoffleitung	Fuel pipe
9	3000771	2	18x24x1.5Cu DIN 7603	Dichtung	Seal washer
10	3001018	1	M18x1.5 DIN 7623	Hohlschraube	Hollow screw
17	633532128	2		Mutter	Nut
18	633811113	2		Schneidring	Olive
19	630451	1		Vorfilter	Pre filter
20	60880211	1		Filtergehäuse	Filter housing
21	60800074	1		Sieb	Gauze
22	60490538	1		Dichtung	Joint
23	60995260	1		Becher	Bowl
24	630428	1		Haltering	Retainer
25	633533112	1		Mutter	Nut
26	60566003	1		Schneidring	Olive



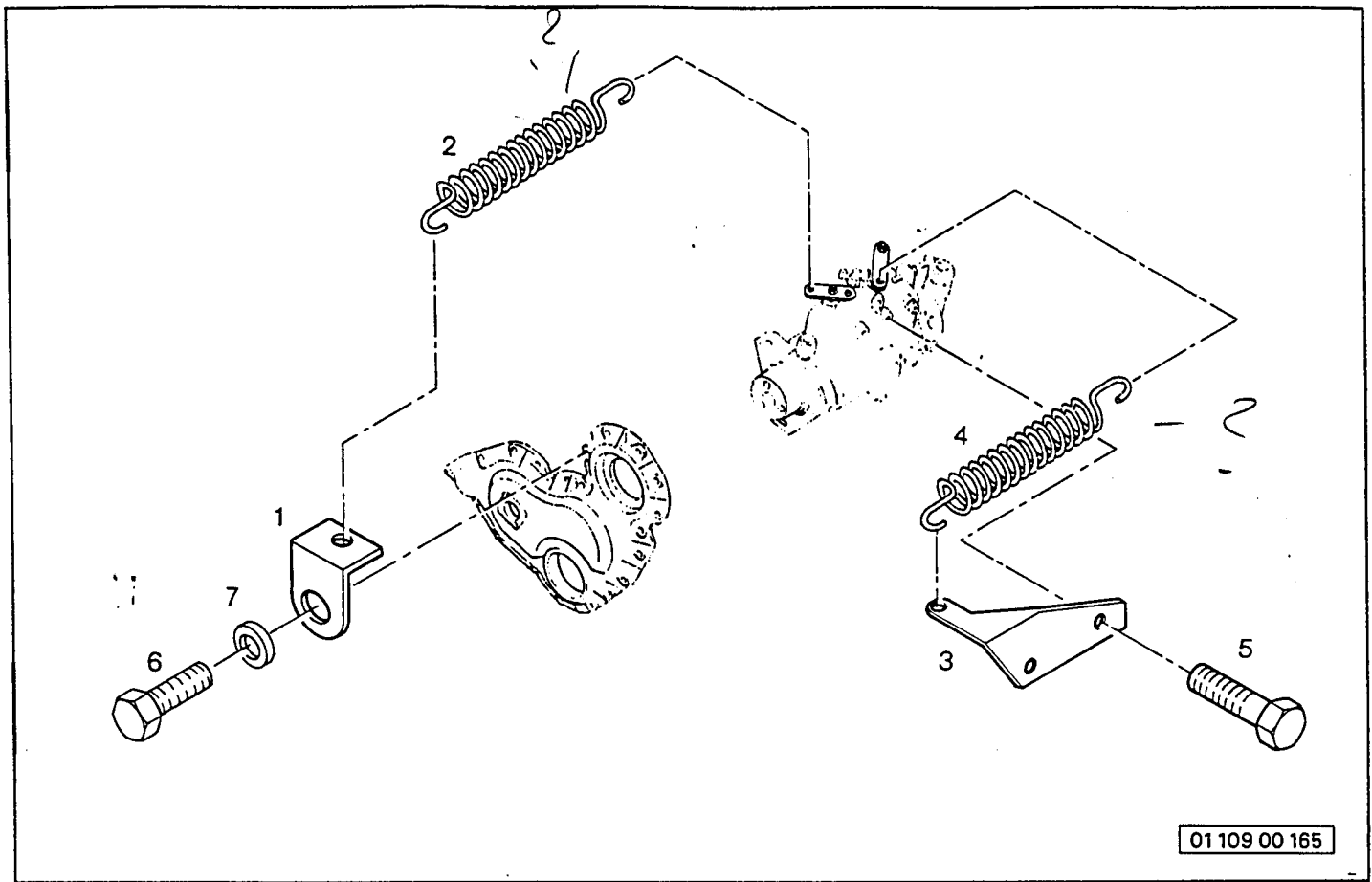
Datum Edition
06 93

Benennung Description
KRAFTSTOFF WASSERVORABSCHIEDER
FUEL STRAINER

Typ Type ab from
1650
1700
Grp. Nr. Grp. No. Blatt Page
01 108 00 1/1


Lindner

LANDMASCHINEN
PRUCKNER
www.pruckner.com



01 109 00 165

Pos. Item	Teil-Nr. Order No.	Stk. Quant.	Anmerkung Note	Benennung	Description
1	5170001026	1		Federlasche	Spring link
2	5170002014	1		Zugfeder	Tension spring
3	5170001025	1		Federlasche	Spring link
4	5170001012	1		Zugfeder	Tension spring
5	3001230	2		Zoltschraube	Inch-screw
6		1	siehe/see 01 040 00 2/2	Schraube	Screw
7		1	siehe/see 01 040 00 2/2	Unterlagscheibe	Washer



Datum Edition
06 93

Lindner

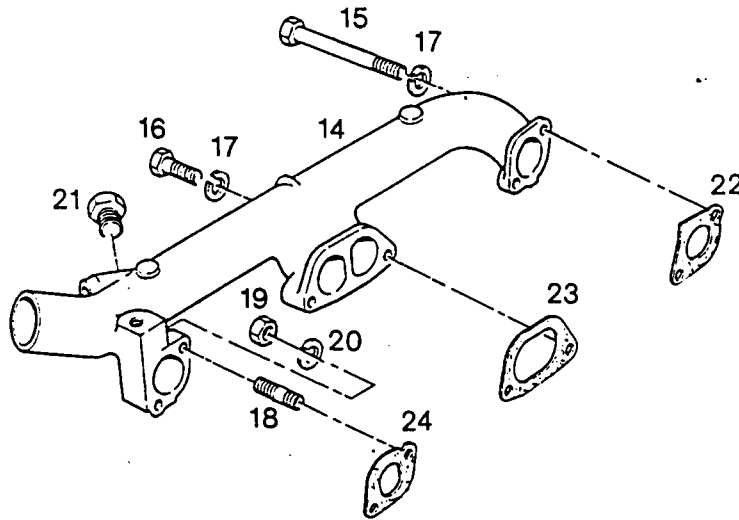
Benennung Description

LANDMASCHINEN
GAS- UND ABSTELLHEBEL
THROTTLE AND STOP CONTROLS

PRUCKNER
www.pruckner.com

Typ Type ab from
1650
1700

Grp. Nr. Grp. No. Blatt Page
01 109 00 1/1



01 200 00 165

Pos. Item	Teil-Nr. Order No.	Stk. Quant.	Anmerkung Note	Benennung	Description
14	637787654	1		Krümmer	Manifold
15	60096439	1		Schraube	Screw
16	60746424	4		Schraube	Screw
17	3000879	5		Unterlegscheibe	Washer
18	60826403	1		Stahlbolzen	Stud
19	60576051	1		Mutter	Nut
20	3000879	1		Unterlegscheibe	Washer
21	60650204	1		Verschl.stopfen	Plug
22	636862131	1		Dichtung	Joint
23	636862133	1		Dichtung	Joint
24	636866462	1		Dichtung	Joint



Lindner

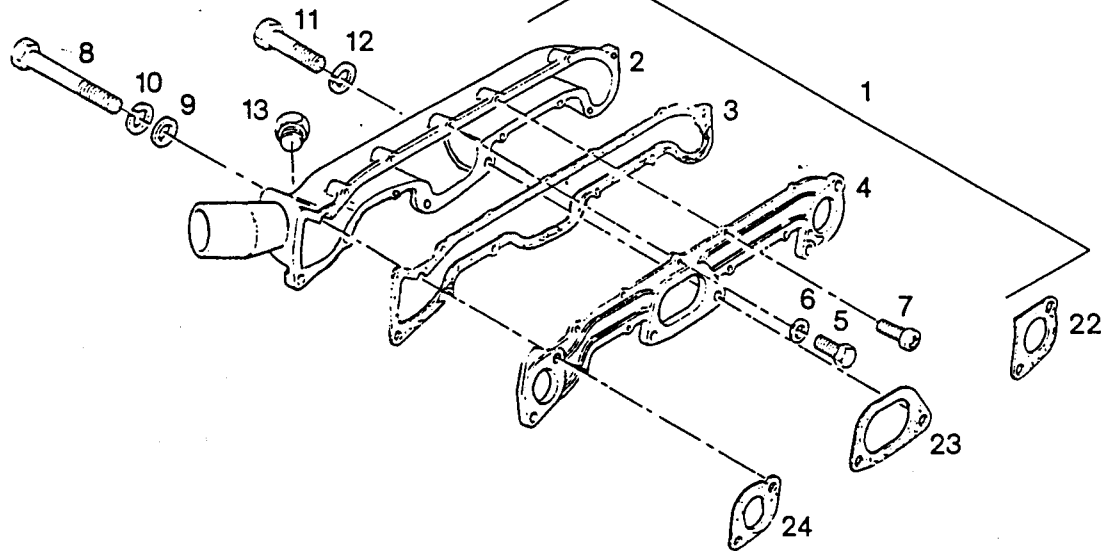
Datum Edition
06 93

Benennung Description

INDUKTIONSMASCHINEN
ANSAUGKRÜMMER
PRÜCKNER
INDUCTION MANIFOLD
www.pruckner.com

Typ Type ab from
1650
1700

Grp. Nr. Grp. No. Blatt Page
01 200 00 1/1



01 200 01 165

Pos. Item	Teil-Nr. Order No.	Stk. Quant.	Anmerkung Note	Benennung	Description
1	641316651	1		Krümmer	Manifold
2		1	Bestelle REF.1	Krümmer	Manifold
3	636867167	1		Dichtung	Joint
4	637537591	1		Platte	Plate
5	62231237	1		Schraube	Screw
6	60920024	1		Unterlegscheibe	Washer
7	62227238	8		Schraube	Screw
8	60096445	1		Schraube	Screw
9	3001459	1		Unterlegscheibe	Washer
10	3000879	1		Unterlegscheibe	Washer
11	60096433	5		Masch.schraube	Bolt
12	3000879	5		Unterlegscheibe	Washer
13	60650204	1		Verschleißstopfen	Plug
22	636862131	1		Dichtung	Joint
23	636862133	1		Dichtung	Joint
24	636866462	1		Dichtung	Joint



Datum Edition
06 93

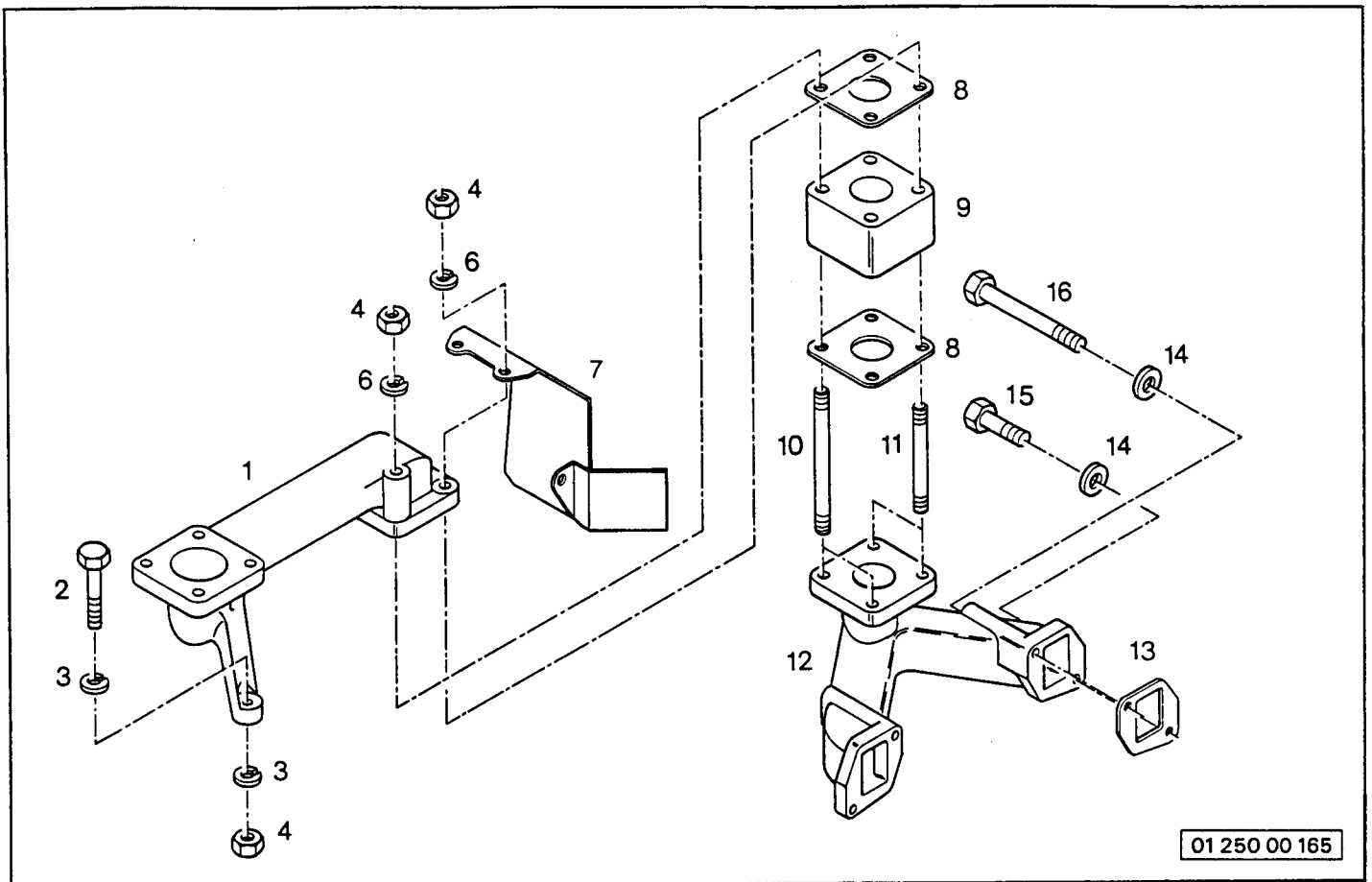
Lindner

Benennung Description

LANDMASCHINEN
ANSAUGKRÜMMER
INDUCTION MANIFOLD
www.pruckner.com

Typ Type ab from
1650 Mot.Nr.
1700 Eng.No.

Grp. Nr. Grp. No. Blatt Page
01 200 01 1/1



01 250 00 165

Pos. Item	Teil-Nr. Order No.	Stk. Quant.	Anmerkung Note	Benennung	Description
1	5170001010	1		Auspuffkrümmer	
2	3001072	1	M8x40 DIN 933	Sechskantschraube	
3	3000877	2	B8 DIN 127	Federring	
4	3001393	5	M8 DIN 934/8	Sechskantmutter	
6	3001456	4	8.4 DIN 125	Scheibe	
7	5170001020	1		Wärme - Abweisblech	
8	5170001008	1		Dichtung	
9	5170001011	1		Zwischenstück	
10	5170001021	2	M8x155	Stiftschraube	
11	5170001022	2	M8x110	Stiftschraube	
12	5170001009	1		Abgassammelrohr	
13	636862159	2		Dichtung	
14	3001458	4	10.5 DIN 125	Scheibe	
15	30012313	2	3/8 VNF 1 1/4 lg	Zollschraube	
16	3001235	2	3/8 VNFx 4"	Zollschraube	



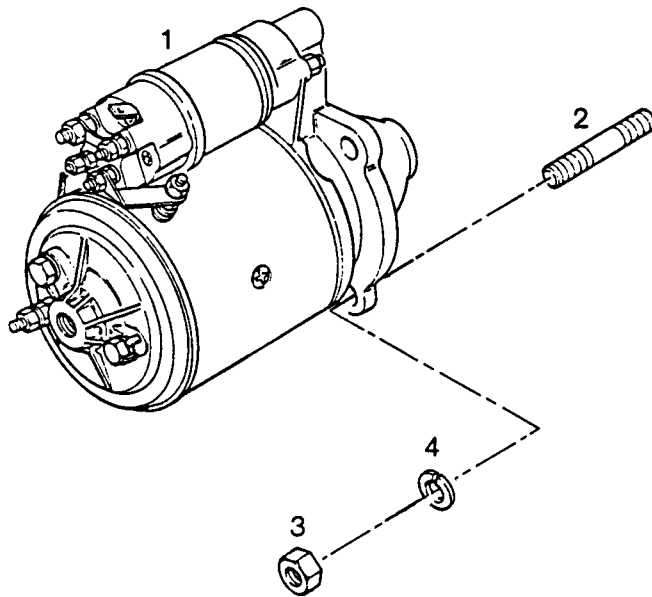
Lindner

Datum Edition
06 93

Benennung Description
LANDMASCHINEN
PRUCKNER
AUSPUFFKRÜMMER
EXHAUST MANIFOLD
www.pruckner.com

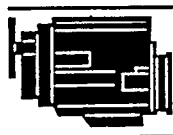
Typ Type ab from
1650
1700

Grp. Nr. Grp. No. Blatt Page
01 250 00 1/1



01 300 00 165

Pos. Item	Teil-Nr. Order No.	Stk. Quant.	Anmerkung Note	Benennung	Description
1	62873B055	1		Anlasser	Startermotor
2	60826403	3		Stehbolzen	Stud
3	3000879	3		Mutter	Nut
4	60920054	3		Unterlegscheibe	Washer

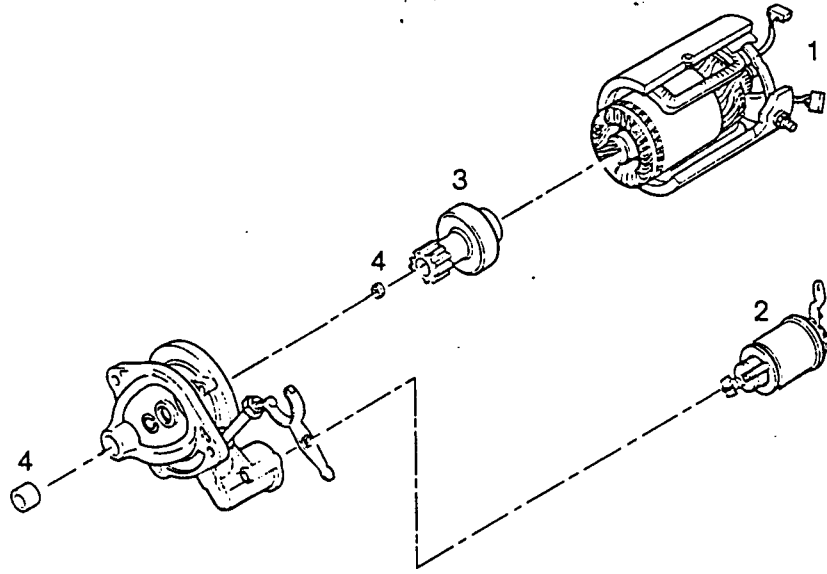


Datum Edition
06 93

Lindner

Benennung Description
LANDMASCHINEN
PRUCKNER
ANLASSER KPL.
STARTER MOTOR ASS.
www.pruckner.com

Typ	Type	ab from
1650		29.04.1991
1700		
Grp. Nr.	Grp. No.	Blatt Page
01 300 00		1/1



01 301 00 165

Pos. Item	Teil-Nr. Order No.	Stk. Quant.	Anmerkung Note	Benennung	Description
1	628730184	1		Bürstensatz	
2	628730188	1		Magnetschalter	
3	628730191	1	3201835	Starrritzels	
4	628730192	1		Buchsensatz Starter	



Datum Edition
06 93

Benennung Description

PRUCKNER
LANDMASCHINEN
ANLASSER DEMONT.
STARTER MOTOR DISASS.
www.pruckner.com

Typ Type ab from

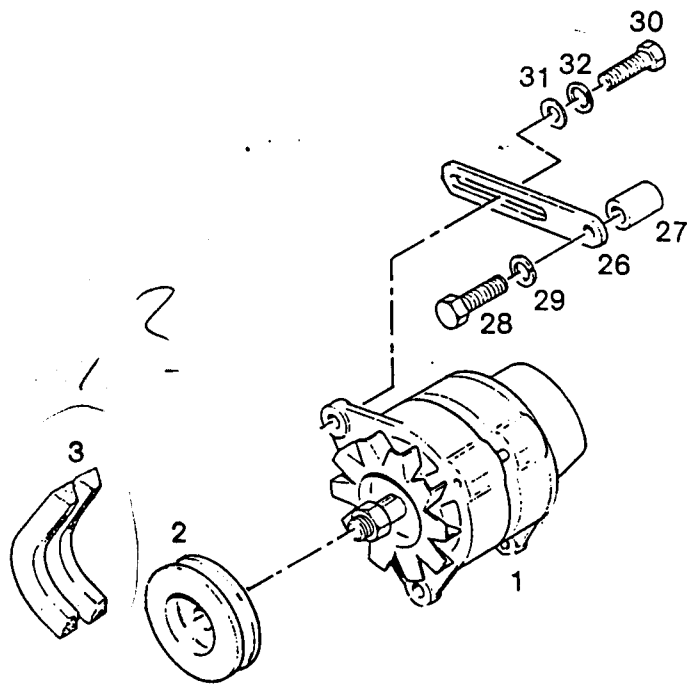
1650
1700

Grp. Nr. Grp. No. Blatt Page

01 301 00

1/1

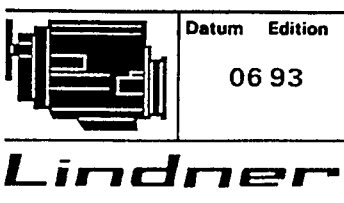
Lindner



01 310 00 165

Pos. Item	Teil-Nr. Order No.	Stk. Quant.	Anmerkung Note	Benennung	Description
1	62871A148	1	◀ 62871A141	Drehstrom Lichtm.	Alternator
1.1	3202548	1	Tausch/Replace	Drehstrom Lichtm.	Alternator
2	631141677	1	→ 6U852329J	Riemenscheibe	Pulley
2	631141439	1	→ 6U852330J	Riemenscheibe	Pulley
			→ 6U857136J		
			◀ 62618A103		
2	631141439	1	→ 6U857137J	Riemenscheibe	Pulley
			→ 6U892175K		
2	631141453	1	→ 6892176K	Riemenscheibe	Pulley
			◀ 631141783		
2	5170002234	1	nur bei Digitala.	Keilriemenscheibe	
3	3201040	1	(J)	Riemen	Belt
3	3002067	1	nur bei Digital	Riemen	
26	636155153	1	◀ 636155411	Hebel	Lever
27	633247125	1		Abstandstück	Spacer
28	60096442	1		Schraube	Screw
29	3000879	1		Unterlegscheibe	Washer
30	62314C045	1		Schraube	Screw
31	633114412	1	◀ 60920497	Unterlegscheibe	Washer
32	62134A008	1	(E)	Unterlegscheibe	Washer

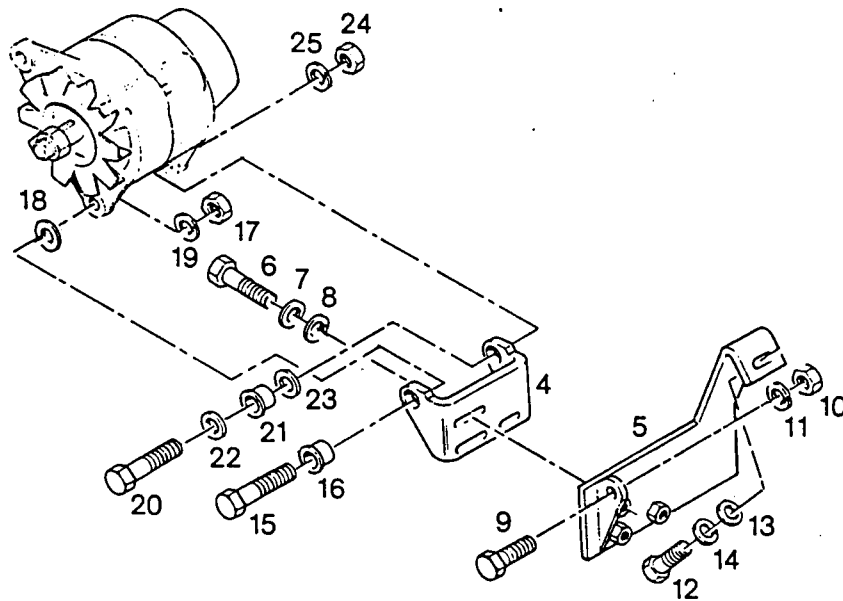
(E) Wird hier nicht benötigt/Not fitted on this application
 (J) Paarweise lieferbar/Service in pairs



Datum Edition
06 93

LANDMASCHINEN
PRUCKNER
 LICHTMASCHINE
 ALTERNATOR
 www.pruckner.com

Typ	Type	ab	from
1650			
1700			
Grp. Nr.	Grp. No.	Blatt	Page
01 310 00			1/2



01 310 00 165

Pos. Item	Teil-Nr. Order No.	Stk. Quant.	Anmerkung Note	Benennung	Description
4	63651K006	1		Haltearm	Bracket
5	638344241	1		Haltearm	Bracket
6	60746255	3	60746211	Schraube	Screw
7	633114412	3	◀ 60920003	Unterlegscheibe	Washer
8	3000877	3	(E)	Unterlegscheibe	Washer
9	60096201	1		Masch.schraube	Bolt
10	60576002	1		Mutter	Nut
11	3000877	1		Unterlegscheibe	Washer
12	60746453	1		Schraube	Screw
13	3001459	1		Unterlegscheibe	Washer
14	3000879	1		Unterlegscheibe	Washer
15	60096201	1		Masch.schraube	Bolt
16	633421127	1		Hülse	Sleeve
17	60576002	1		Mutter	Nut
18	633114412	1	◀ 60920497	Unterlegscheibe	Washer
19	3000877	1	(E)	Unterlegscheibe	Washer
20	60746261	1		Schraube	Screw
21	633421127	1		Hülse	Sleeve
22	633114412	1	◀ 60920497	Unterlegscheibe	Washer
23	60920484	1	60920497	Unterlegscheibe	Washer
24	60576002	1		Mutter	Nut
25	3000877	1	(E)	Unterlegscheibe	Washer

(E) Wird hier nicht benötigt/Not fitted on this application



Datum Edition

06 93

Lindner

Benennung Description

LANDMASCHINEN
LICHTMASCHINE
ALTERNATOR
PRUCKNER
www.pruckner.com

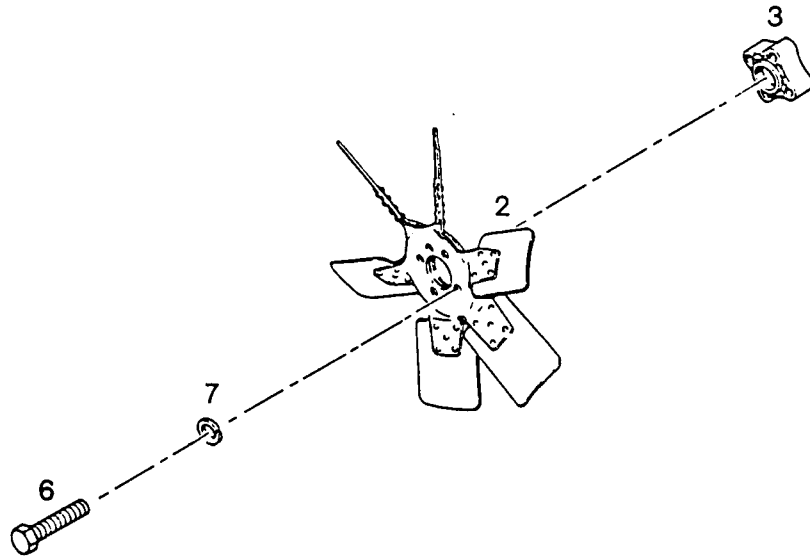
Typ Type ab from

1650
1700

Grp. Nr. Grp. No. Blatt Page

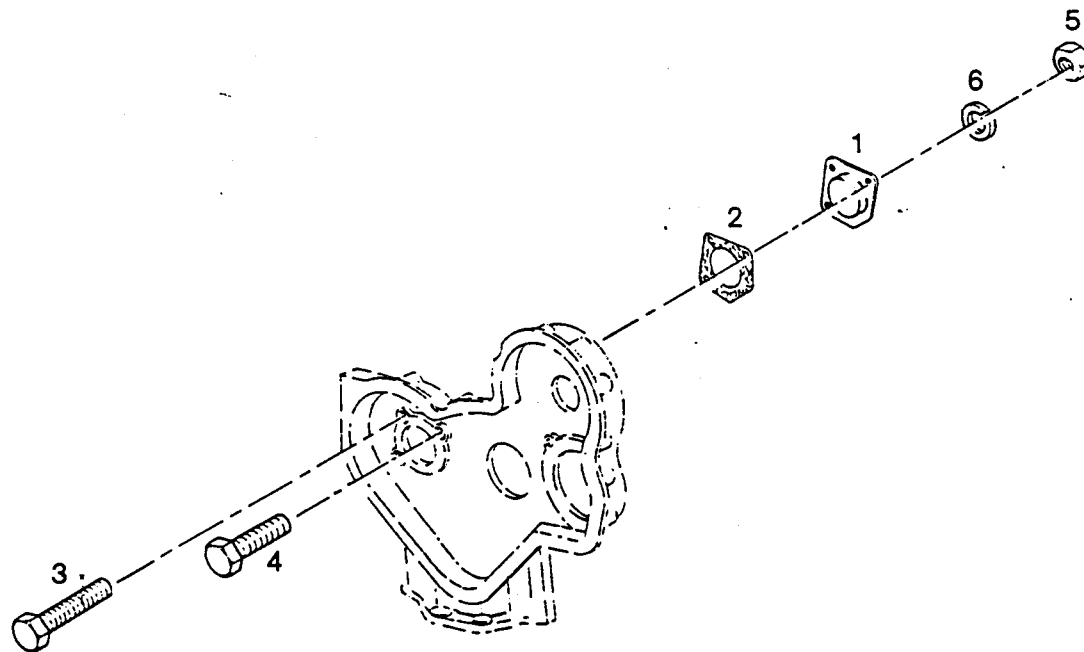
01 310 00

2/2



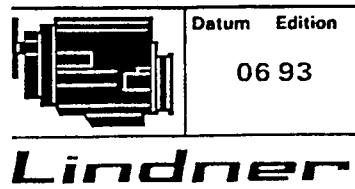
01 320 00 165

Pos. Item	Teil-Nr. Order No.	Stk. Quant.	Anmerkung Note	Benennung	Description
2	62485C809	1		Lüfter	Fan
3	637413591	1	--> 01 92	Verlängerung	Extension
3	63748W211	1	(- ->) 01 92	Verlängerung	Extension
6	60096235	4		Masch.schraube	Bolt
7	60920053	4		Unterlegscheibe	Washer



01 350 00 165

Pos. Item	Teil-Nr. Order No.	Stk. Quant.	Anmerkung Note	Benennung	Description
1	637556148	1		Platte	Plate
2	636861429	1		Dichtung	Joint
3	62232151	2		Schraube	Screw
4	60748526	1		Schraube	Screw
5	62238153	3		Mutter	Nut
6	3000879	3		Unterlegscheibe	Washer



Datum Edition
06 93

Benennung Description

LANDMASCHINEN
ZAHNRADGETR. NEBENAGGREGATE
GEAR DRIVE AUXILIARY DRIVE

PRUCKNER
www.pruckner.com

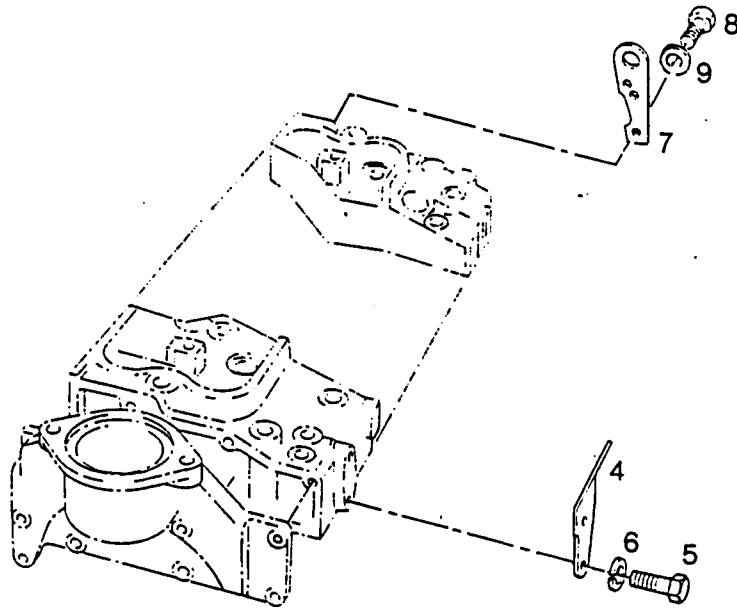
Typ Type ab from

1650
1700

Grp. Nr. Grp. No. Blatt Page

01 350 00

1/1



01 410 00 165

Pos. Item	Teil-Nr. Order No.	Stk. Quant.	Anmerkung Note	Benennung	Description
4	63648C004	1	◀ 636475706	Platte	Plate
5	60746453	2		Schraube	Screw
6	3000879	2		Unterlegscheibe	Washer
7	636177111	1		Platte	Plate
8	60746453	2		Schraube	Screw
9	3000879	2		Unterlegscheibe	Washer



Lindner

Datum Edition

06 93

Benennung Description

LIFTMASCHINEN
 MOTORHEBEÖSEN
PRUCKNER
 ENGINE LIFTING
 www.pruckner.com

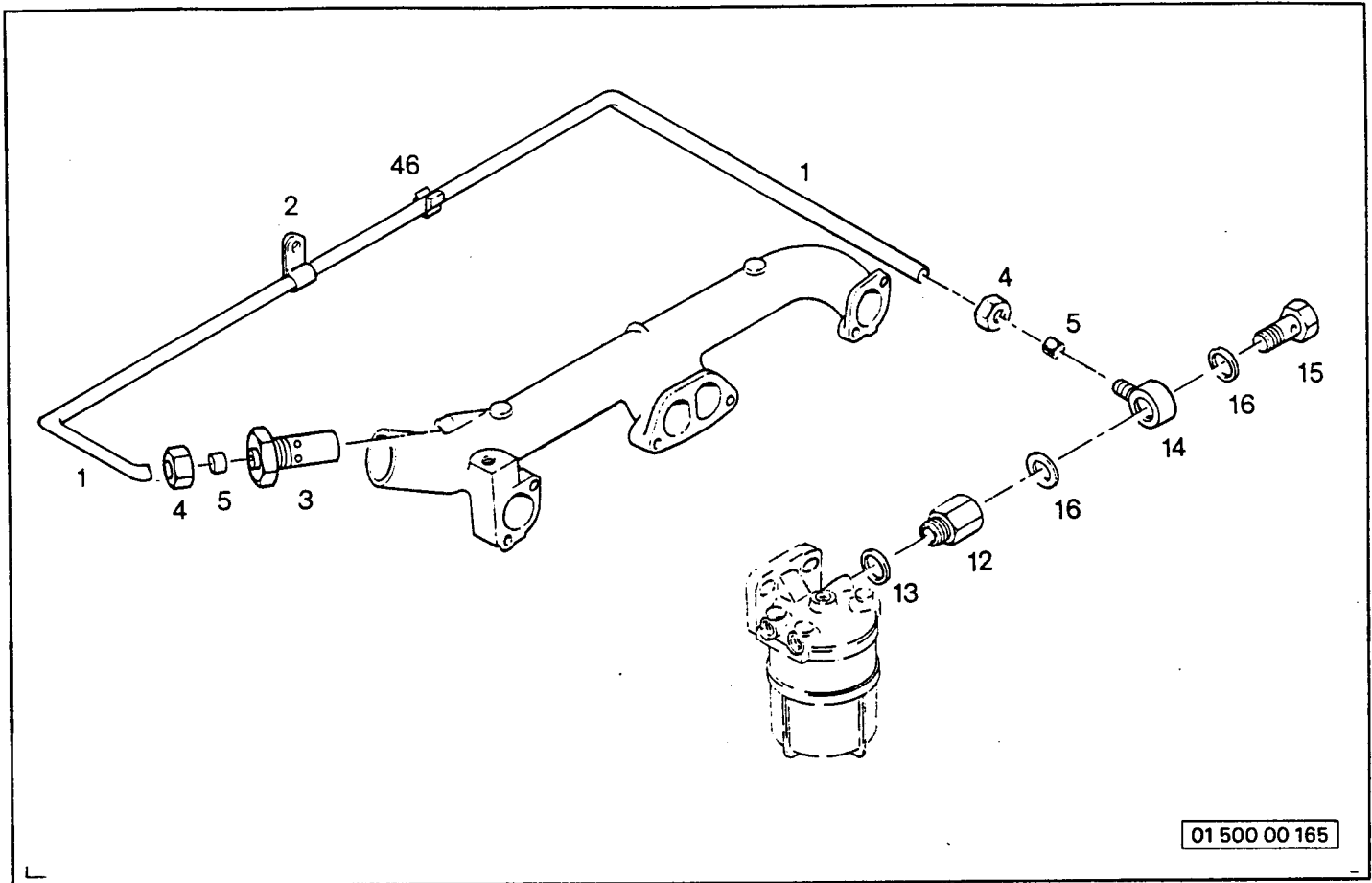
Typ Type ab from

1650
1700

Grp. Nr. Grp. No. Blatt Page

01 410 00

1/1




01 500 00 165

Pos. Item	Teil-Nr. Order No.	Stk. Quant.	Anmerkung Note	Benennung	Description
1	641224068	1	← 641224037	Rohrleitung	Pipe
2	636568132	1	(B)	Schelle	Clip
			← 636564126		
2	62811A959	1	(A)	Schelle	Clip
3	62666108	1		Vorwärmer	Intake heater
4	633225412	2		Anschlussmutter	Union nut
5	633811112	2		Schneidring	Oilve
12	62658207	1		Ventil	Valve
13	62411141	1		Unterlegscheibe	Washer
14	60201099	1		Verbindung	Connection
15	60095332	1		Masch.schraube	Bolt
16	60920127	2		Unterlegscheibe	Washer
46	62811A959	1		Schelle	Clip

(A) Nur für/Used only with 41224068/412E068

(B) Nur für/Used only with 41224037

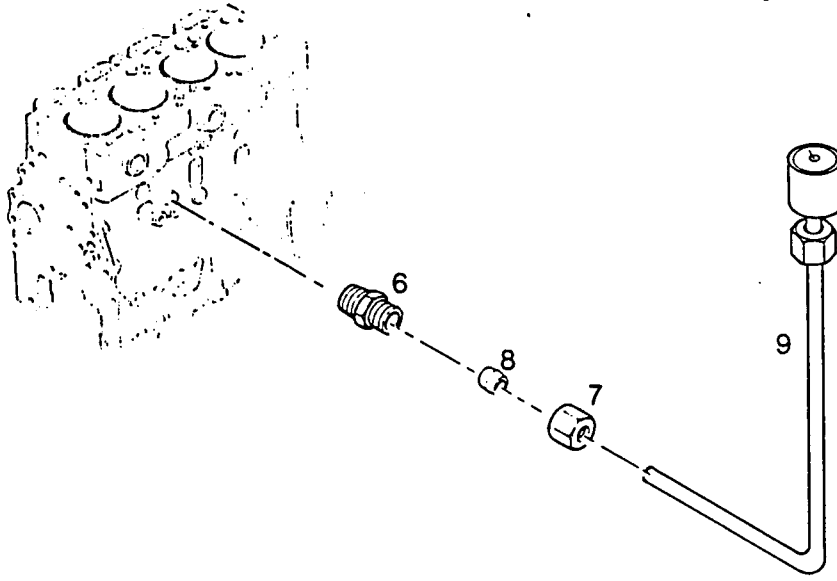


Datum Edition
06 93

Lindner


Benennung Description
LANDMASCHINEN
PRUCKNER
KALTSTARTANLAGE
COLD START SYSTEM
www.pruckner.com

Typ	Type	ab	from
1650			
1700			
Grp. Nr.	Grp. No.	Blatt	Page
01 500 00			1/1



01 510 00 165

Pos. Item	Teil-Nr. Order No.	Stk. Quant.	Anmerkung Note	Benennung	Description
6	60206002	1		Verschraubung	Union
7	60576111	1		Anschlussmutter	Union nut
8	60566002	1		Schneidring	Olive
9			siehe/see 11 010 00	Öldruckmanometer	Oil pressure gauge



Lindner

Datum Edition
06 93

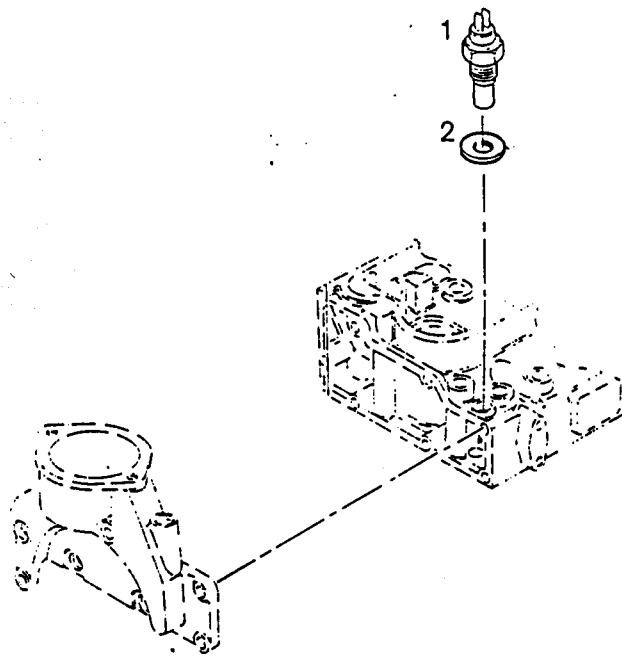
Benennung Description

ÖLDRUCKSCHALTER
OIL PRESSURE SWITCH

PRÜCKNER

www.pruckner.com

Typ Type	ab from
1650 1700	
Grp. Nr. Grp. No.	Blatt Page
01 510 00	1/1



01 520 00 165

Pos. Item	Teil-Nr. Order No.	Stk. Quant.	Anmerkung Note	Benennung	Description
1	3201714	1		Geber für Fernthermom.	
2	3000770	1		Dichtring Cu	



Lindner

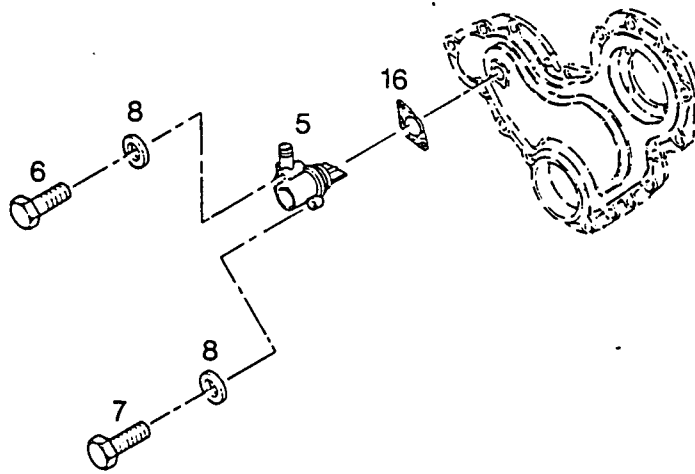
Datum Edition
06 93

Benennung Description

WÄRMEMASCHINEN
TEMPERATURGEBER
TEMPERATURE TRANSMITTER
PRUCKNER
www.pruckner.com

Typ Type ab from
1650
1700

Grp. Nr. Grp. No. Blatt Page
01 520 00 1/1



01 530 00 165

Pos. Item	Teil-Nr. Order No.	Stk. Quant.	Anmerkung Note	Benennung	Description
5	62758346	1		Winkeltrieb	Angle drive
6	60746019	1		Schraube	Screw
7	62183104	1	◀ 60746053	Schraube	Screw
8	60920052	2	◀ 62411151	Unterlegscheibe	Washer
16	636833119	1		Dichtung	Joint



Lindner

Datum Edition

06 93

Benennung Description

TACHOMETER U. STUNDENZÄHLER ANTR.
TACHOMETER A. HOUR RECORDER DRIVE

LINDMASCHINEN
PRUCKNER
www.pruckner.com

Typ Type ab from

1650
1700

Grp. Nr. Grp. No. Blatt Page

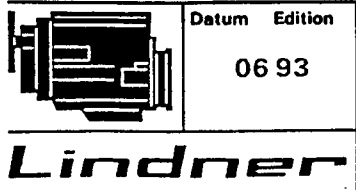
01 530 00

1/1



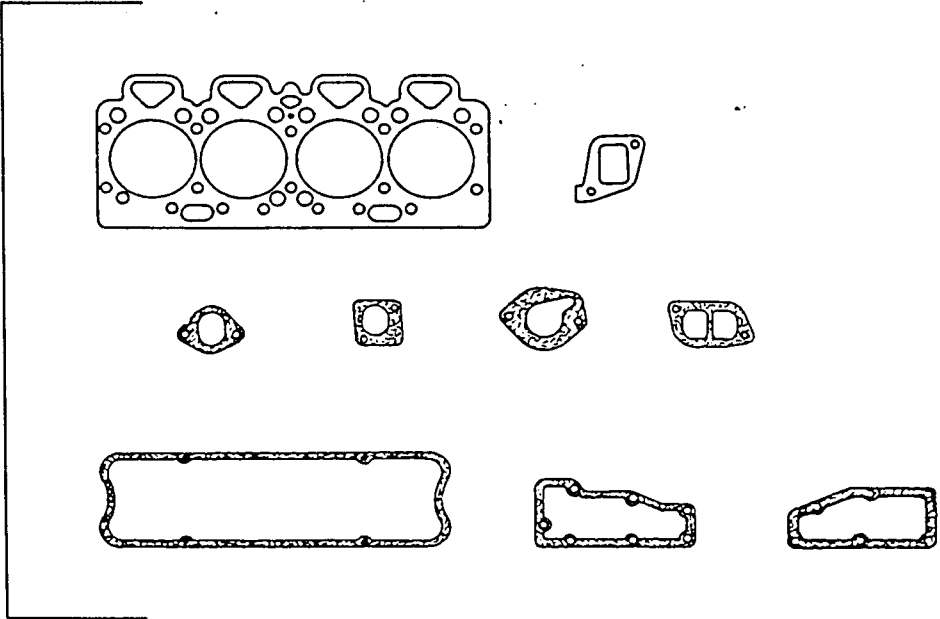
01 550 00 165

Pos. Item	Teil-Nr. Order No.	Stk. Quant.	Anmerkung Note	Benennung	Description
6	60746452	2		Schraube	Screw
37	636862151	1		Dichtung	Joint



Typ	Type	ab	from
1650			
1700			
Grp. Nr.	Grp. No.	Blatt	Page
01 550 00			1/1

01 900 00 165

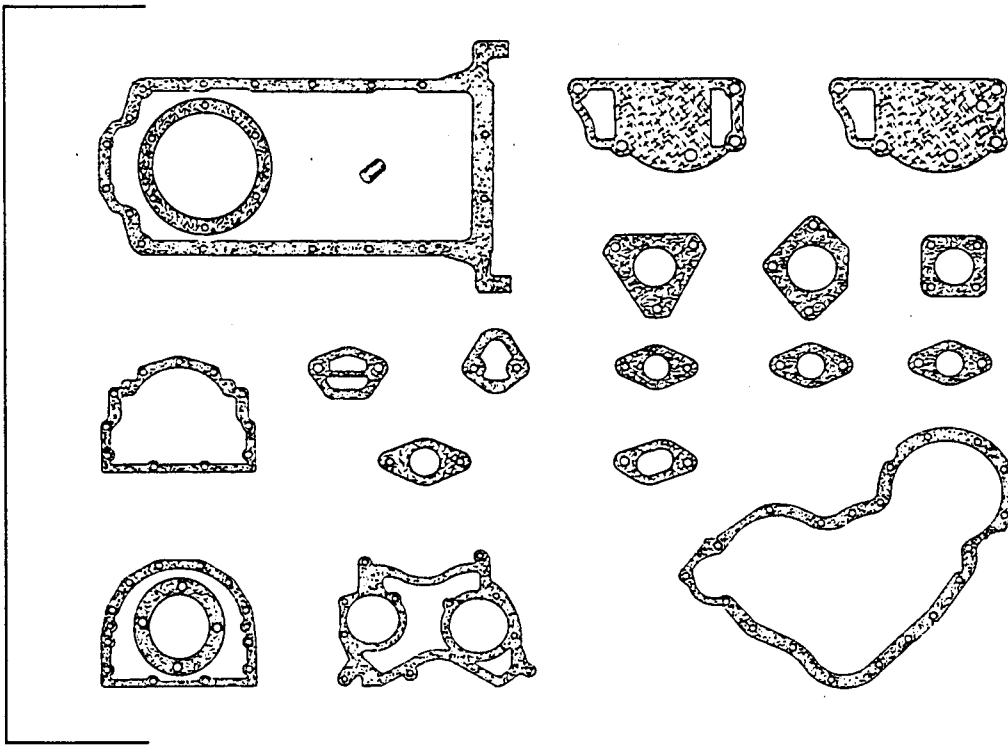


Pos. Item	Teil-Nr. Order No.	Stk. Quant.	Anmerkung Note	Benennung	Description
1	6U5LT0052			Dichtungssatz	Kit joint

Datum Edition
06 93

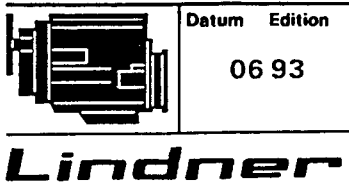
MASCHINEN
DICHTSATZ – ZYLINDERKOPF
GASKET SET – CYLINDER HEAD
PRUCKNER
 www.pruckner.com

Typ	Type	ab	from
1650			
1700			
Grp. Nr.	Grp. No.	Blatt	Page
01 900 00			1/1



01 901 00 165

Pos. Item	Teil-Nr. Order No.	Stk. Quant.	Anmerkung Note	Benennung	Description
1	6GU5LB0016			Dichtungssatz	Kit joint



Benennung Description
LANDMASCHINEN
DICHTSATZ - ZYLINDERBLOCK
GASKET SET - CYLINDER BLOCK
www.pruckner.com

Typ	Type	ab	from
1650			
1700			
Grp. Nr.	Grp. No.	Blatt	Page
01 901 00			1/1

UNTERGRUPPENVERZEICHNIS / SUB GROUP INDEX

01 010 00	ZYLINDERBLOCK	CYLINDER BLOCK
01 011 00	KURBELWELLE	CRANKSHAFT
01 012 00	PLEUEL	CONNECTING ROD
01 013 00	KOLBEN	PISTON
01 014 00	KURBELWELLENGETRIEBE VORNE	FRONT END DRIVE INPUT
01 020 00	ZYLINDERKOPF	CYLINDER HEAD
01 030 00	KIPPHEBELANLAGE KPL.	ROCKER SHAFT ASS.
01 031 00	KIPPHEBELANLAGE DEMONT.	ROCKER SHAFT DISSASS.
01 040 00	STEUERGETRIEBE UND NOCKENWELLE	TIMING GEAR AND CAMSHAFT
01 051 00	SCHWUNGRAD UND ZAHNKRANZ	FLYWHEEL AND STARTER RING
01 060 00	SCHMIERÖLWANNE	LUBRICATING OIL SUMP
01 061 00	SCHMIERÖLPUMPE	LUBRICATING OIL PUMP
01 063 00	ÖLEINFÜLLSTUTZEN UND ENTLÜFTUNG	OIL FILLER AND BREATHER
01 064 00	SCHMIERÖLFILTER	LUBRICATING OIL FILTER
01 065 00	AUSGLEICHSGETRIEBE	BALANCER UNIT
01 070 00	WASSERPUMPE	WATER PUMP
01 071 00	THERMOSTAT UND SCHLÄUCHE	THERMOSTAT AND HOSES
01 100 00	EINSPRITZPUMPE	INJECTION PUMP
01 101 00	EINSPRITZLEITUNGEN	INJECTION PIPES
01 102 00	EINSPRITZDÜSEN	INJECTION ATOMISER
01 105 00	KRAFTSTOFFPUMPE	FUEL PUMP
01 106 00	KRAFTSTOFF-FILTERANLAGE	FUEL FILTER SYSTEM
01 107 00	KRAFTSTOFF-FILTER	FUEL-FILTER
01 108 00	KRAFTSTOFF-WASSERABSCHIEDER	FUEL STRAINER
01 109 00	GAS-UND ABSTELLHEBEL	THROTTLE AND STOP CONTROLS
01 200 00	ANSAUGKRÜMMER	INDUCTION MANIFOLD
01 250 00	AUSPUFFKRÜMMER	EXHAUST MANIFOLD
01 300 00	ANLASSER KPL.	STARTER MOTOR ASS.
01 301 00	ANLASSER DEMONT.	STARTER MOTOR DISSASS.
01 310 00	LICHTMASCHINE	ALTERNATOR
01 311 00	LICHTMASCHINE DEMONT.	ALTERNATOR DISSASS.
01 320 00	LÜFTER	FAN
01 350 00	ZAHNRADGETR. NEBENAGGREGATE	GEAR DRIVE AUXILIARY DRIVE
01 410 00	MOTORHEBEÖSEN	ENGINE LIFTING
01 500 00	KALTSTARTANLAGE	COLD START SYSTEM
01 510 00	ÖLDRUCKSCHALTER	OIL PRESSURE SWITCH
01 520 00	TEMPERATURGEBER	TEMPERATURE TRANSMITTER
01 550 00	GERÄTEZUBEHÖR	APPLICATIONS
01 900 00	DICHTSATZ ZYLINDERKOPF	GASKET SET - CYLINDER HEAD
01 901 00	DICHTSATZ ZYLINDERBLOCK	GASKET SET - CYLINDER BLOCK



Lindner

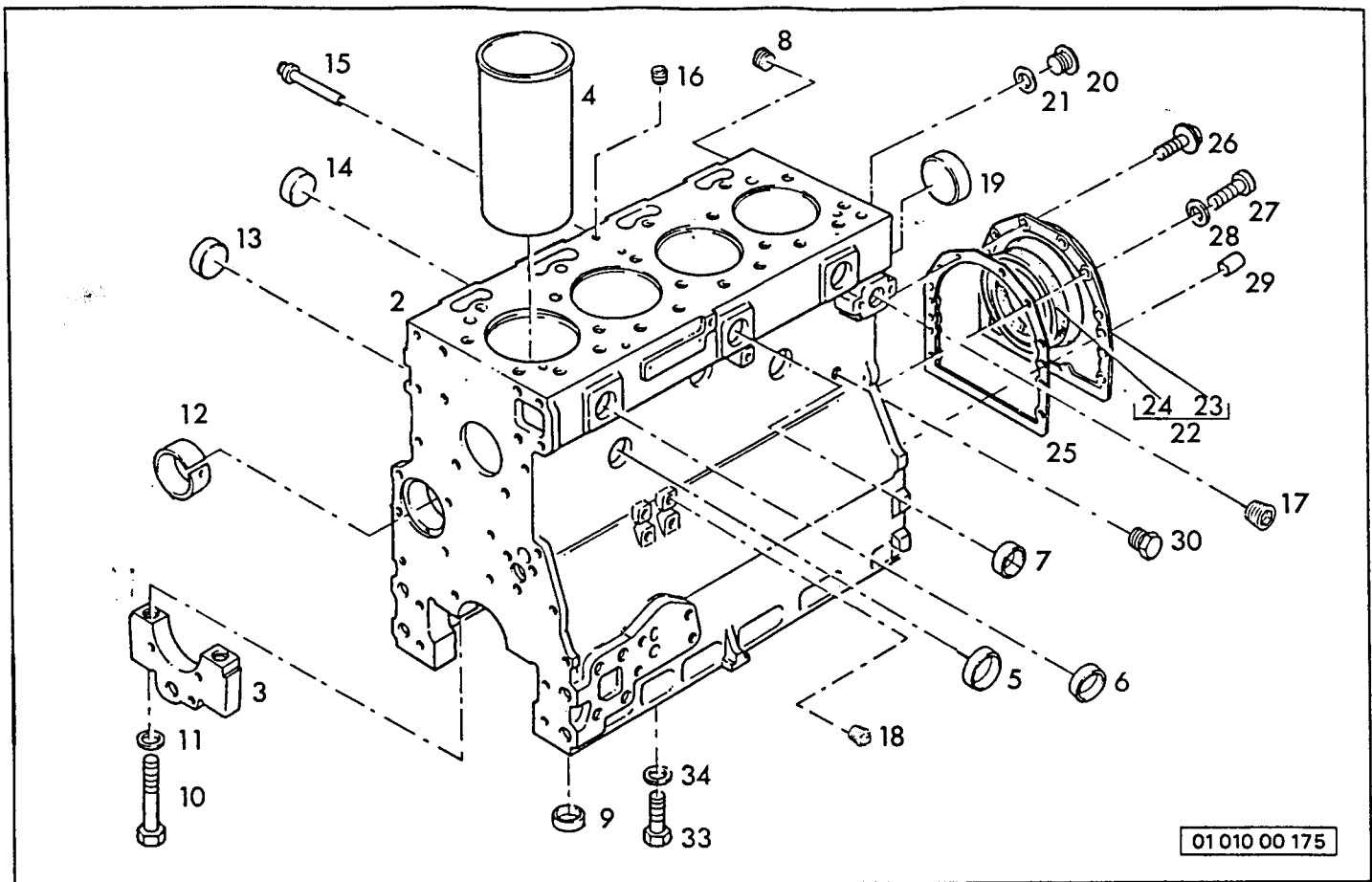
Datum Edition
12 93

Benennung Description

LANDMASCHINEN
MOTOR
ENGINE
PRUCKNER
www.pruckner.com

Typ Type ab from
1750

Grp. Nr. Grp. No. Blatt Page
01 000 00 1/1



Pos. Item	Teil-Nr. Order No.	Stk. Quant.	Anmerkung Note	Benennung	Description
1	62250141	1		Zyl.blocksatz	Kit,cyl.block
2		1	Best./ Ref. Pos. 1	Block	Block
3		5	Best./ Ref. Pos. 1	Lager-aussenring	Bearing cap
4	63135X042	4	(A)	Laufbuchse	Liner
5	60650713	2		Verschl.stopfen	Plug
6	60650710	5		Verschl.stopfen	Plug
7	60650710	1		Verschl.stopfen	Plug
8	60650588	1		Verschl.stopfen	Plug
9	633142111	10		Muffe	Thimble
10	632166329	10		Masch.schraube	Bolt
11	633121421	10		Unterlegscheibe	Washer
12	631134163	1	◀ 31134132	Buchse	Bush
13	632418122	4	◀ 0650712	Verschl.stopfen	Plug
14	632418122	2	◀ 0650712	Verschl.stopfen	Plug
15	62485A204	1		Verschl.stopfen	Plug
16	632417134	1		Verschl.stopfen	Plug
17	60650588	1		Verschl.stopfen	Plug
18	60650594	1		Verschl.stopfen	Plug
19	632416117	1	◀ 32416105	Verschl.stopfen	Plug
20	60650582	1		Verschl.stopfen	Plug
21	60920130	1		Unterlegscheibe	Washer
22	64142V064	1	◀ 4142V061	Gehäuse	Housing
23			Best./ Ref. Pos. 22	Deckel	Cover
24	62418F475	1		Dichtring	Seal
25	636817157	1		Dichtung	Joint
26	62314H003	10		Schraube	Screw
27	63212P001	2	for/ für Pos. 22 (4142V061)	Schraube	Screw
27	62311D060	2	for/ für Pos. 22 (4142V064)	Schraube	Screw
28	633112111	2		Unterlegscheibe	Washer
29	60350009	2		Zylinderstift	Dowel
30	63211114	2		Verschlußstopfen	Plug
33	62182110	4		Schraube	Screw
34	60920469	4		Abstandstueck	Spacer

(A) slip fit/ Gleitsitz



Datum Edition
11 93

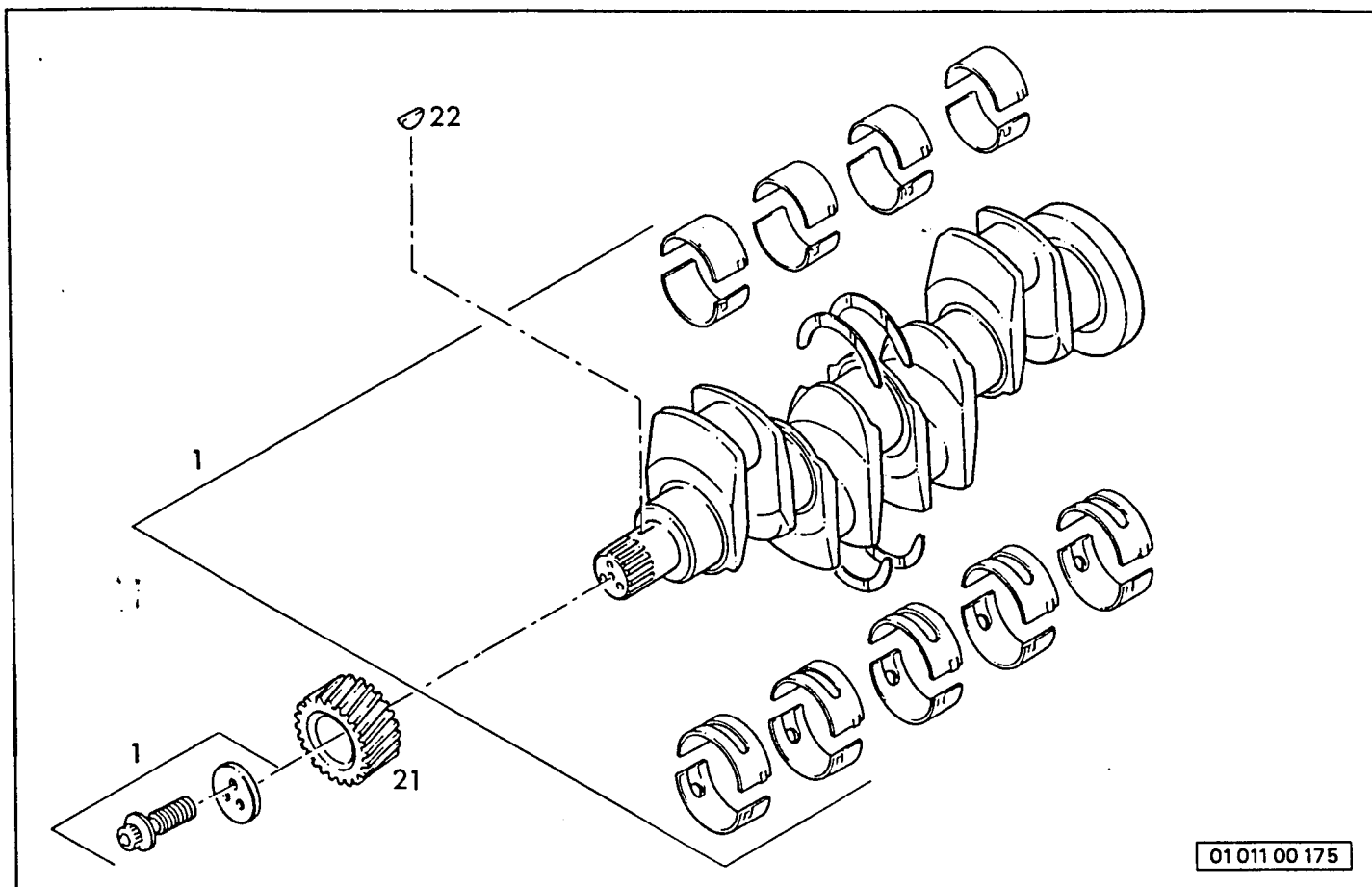
Lindner

Benennung Description

LANDMASCHINEN
ZYLINDERBLOCK
CYLINDER BLOCK
PRUCKNER
www.pruckner.com


Typ Type ab from
1750

Grp. Nr. Grp. No. Blatt Page
01 010 00 1/1



0101100175

Pos. Item	Teil-Nr. Order No.	Stk. Quant.	Anmerkung Note	Benennung	Description
1	622.90081	1	←U5BG0024	Kurbelwellensatz	Kit, crankshaft
21	63117C062	1		Zahnrad	Gear
22	60500012	1		Passkeil	Key



Datum Edition
11 93

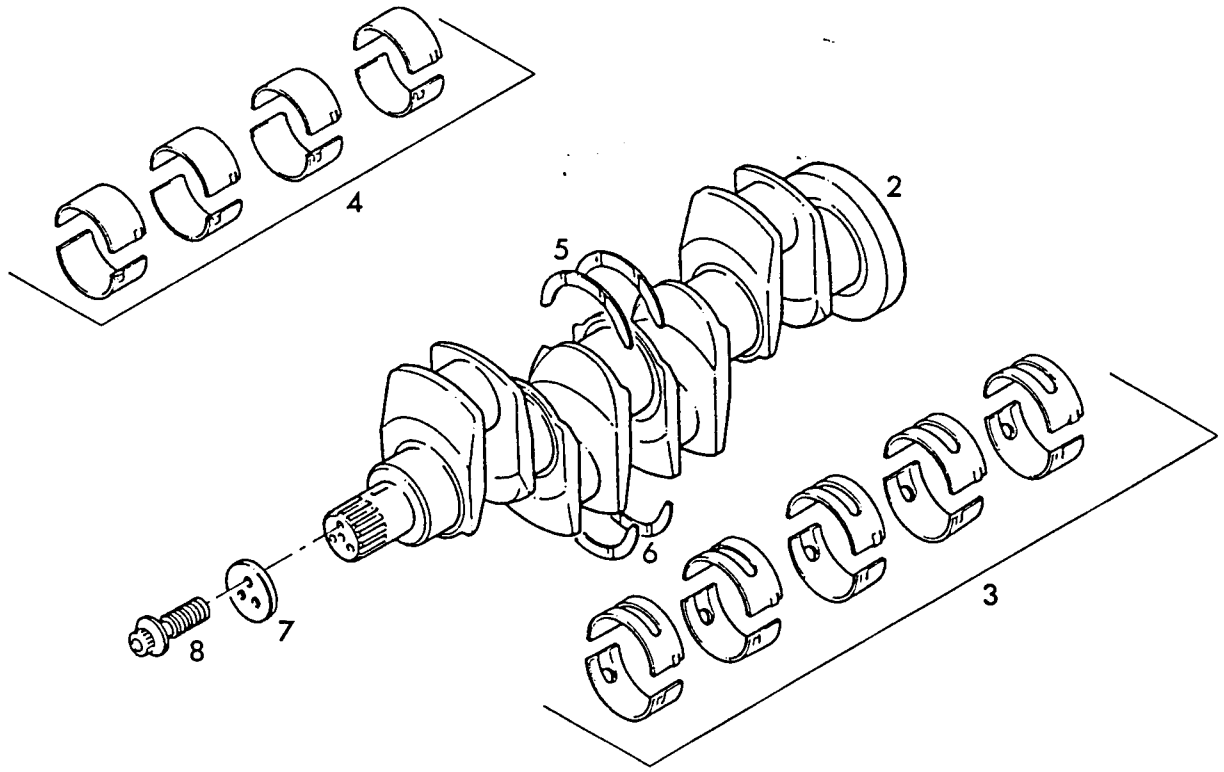
Lindner

Benennung Description

LANDMASCHINEN
KURBELWELLE
CRANSHAFT

PRUCKNER
www.pruckner.com

Typ	Type	ab	from
1750			
Grp. Nr.	Grp. No.	Blatt	Page
01	011 00	1/2	



0101100175

Pos. Item	Teil-Nr. Order No.	Stk. Quant.	Anmerkung Note	Benennung	Description
2		1	Best./ Ref. 1	Kurbelwelle	Crankshaft
3	681558	1		Lagersatz	Kit, bearing
3	681558A			Lagersatz	Kit, bearing
3	681558B			Lagersatz	Kit, bearing
3	681558C			Lagersatz	Kit, bearing
4	685042	1		Lagersatz	Kit, bearing
4	685042A			Lagersatz	Kit, bearing
4	685042B			Lagersatz	Kit, bearing
4	685042C			Lagersatz	Kit, bearing
5	631137551	2		Anlaufscheibe	Thrust washer
5	631137312			Anlaufscheibe	Thrust washer
6	631137561	2		Anlaufscheibe	Thrust washer
6	631137322			Anlaufscheibe	Thrust washer
7	632427001	1		Verriegelungsblock	Thrust block
8	632186139	3		Schraube	Screw

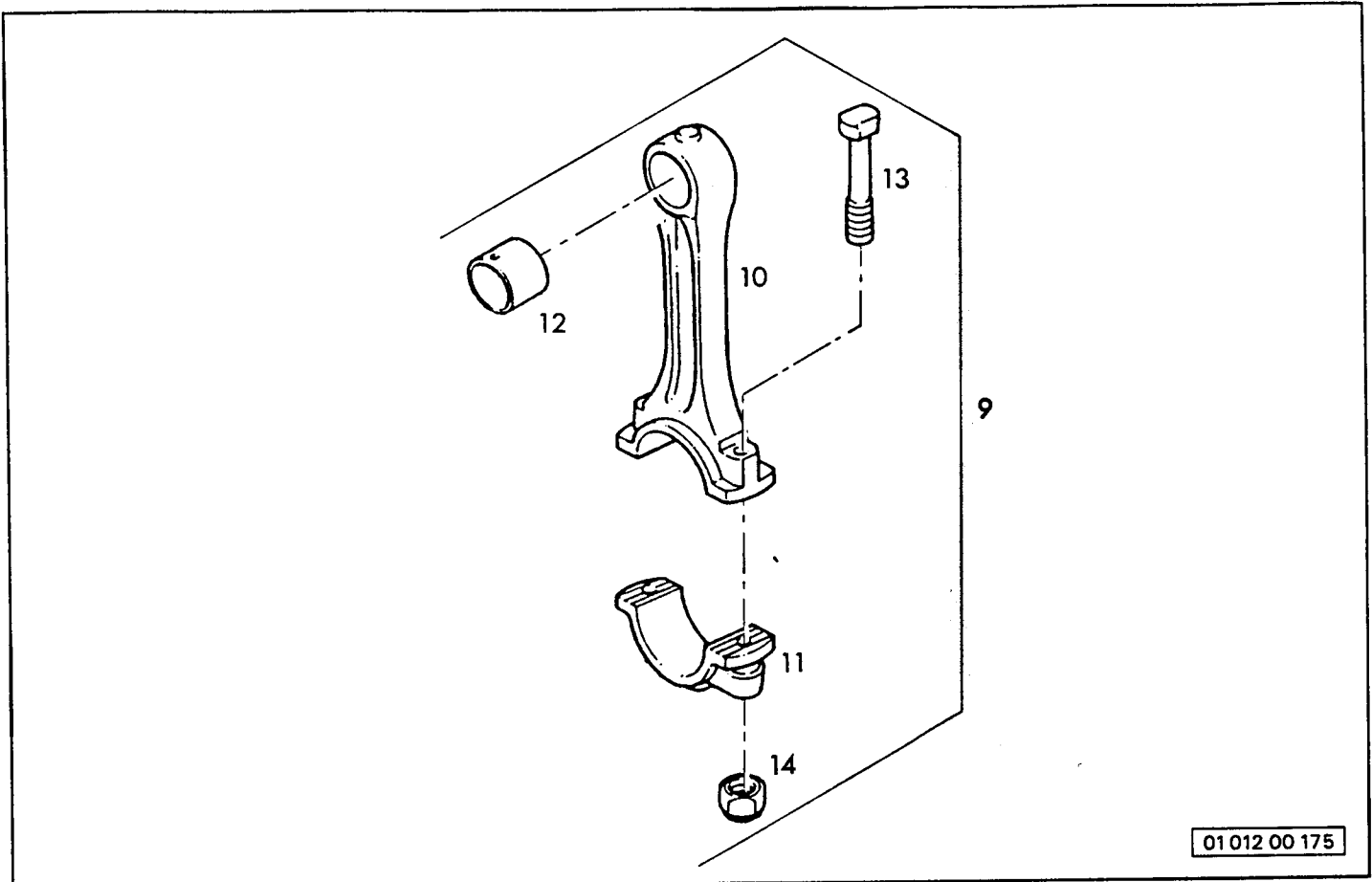


Datum Edition
11 93

Lindner

Benennung Description
 LANDMASCHINEN
PRUCKNER
 KURBELWELLE
 CRANSHAFT
 www.pruckner.com

Typ Type	ab from
1750	
Grp. Nr. Grp. No.	Blatt Page
01 011 00	2/2



01012 00 175

Pos. Item	Teil-Nr. Order No.	Stk. Quant.	Anmerkung Note	Benennung	Description
9	6ZZ9009	4		Pleuelst.satz	Ktt.conrod
10		1	Best./ Ref. 9	Pleuel	Conrod
11		1	Best./ Ref. 9	Kappe	Cap
12	631134123	1		Buchse	Bush
13	632762144	2		Masch.schraube	Bolt
14	633221328	2		Mutter	Nut



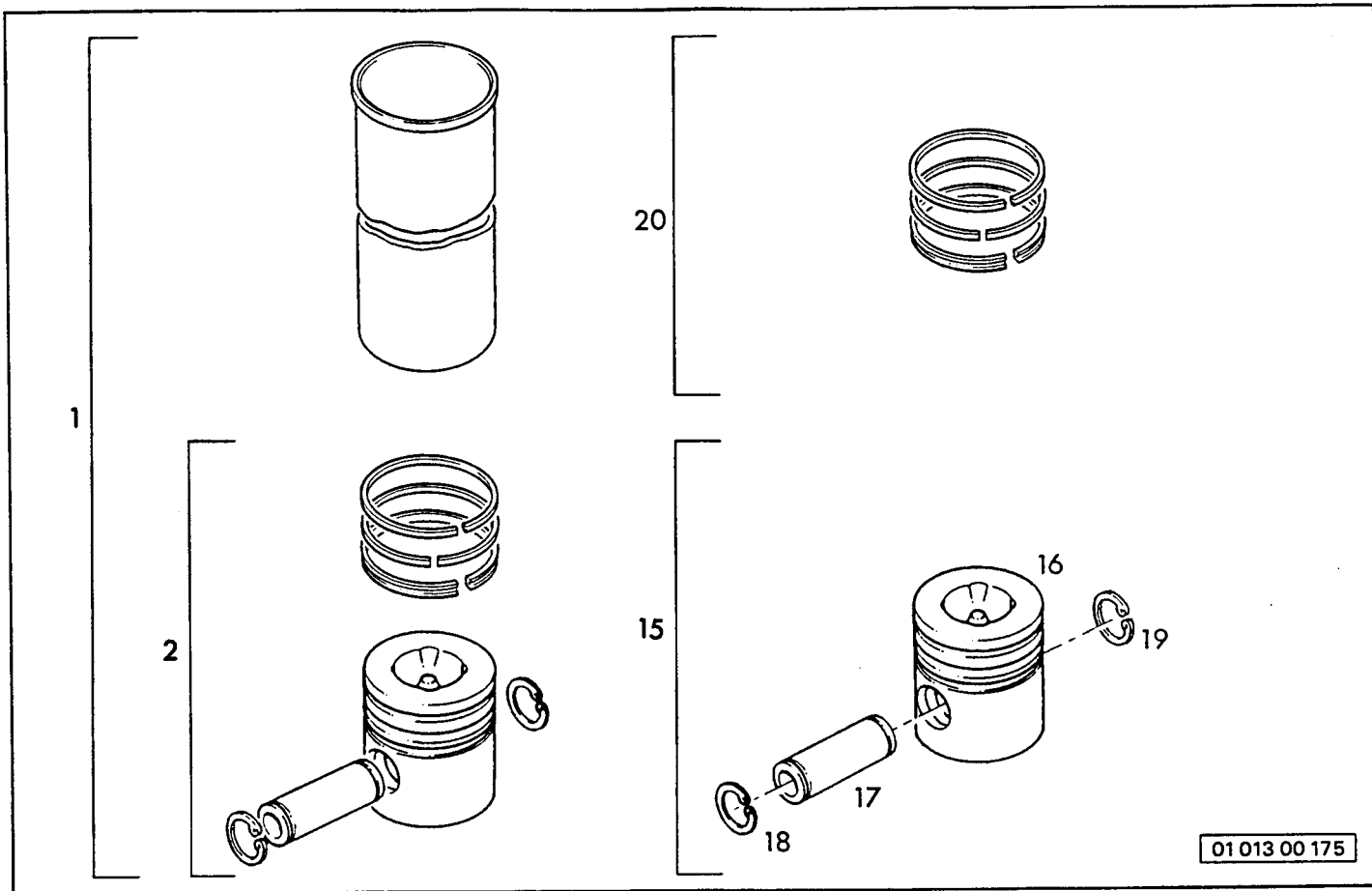
Lindner

Datum Edition
11 93

Benennung Description
LANDMASCHINEN
PRUCKNER
PLEUEL
CONNECTING ROD
www.pruckner.com

Typ Type ab from
1750

Grp. Nr. Grp. No. Blatt Page
01 012 00 1/1



Pos. Item	Teil-Nr. Order No.	Stk. Quant.	Anmerkung Note	Benennung	Description
1	6U5MK0142	4		Zylindersatz	Kit, cylinder
2	6U5PR0016	1		Kolbensatz	Kit, piston
15	6U5LL0008	4		Kolbensatz	Kit, piston
16		1	Best./ Ref. 15	Kolben	Piston
17		1	Best./ Ref. 15	Boizen	Pin
18	60170002	1		Sicherungsring	Circlip
19	60170002	1		Sicherungsring	Circlip
20	64181A019	4		Kolbenringsatz	Kit, pistonring



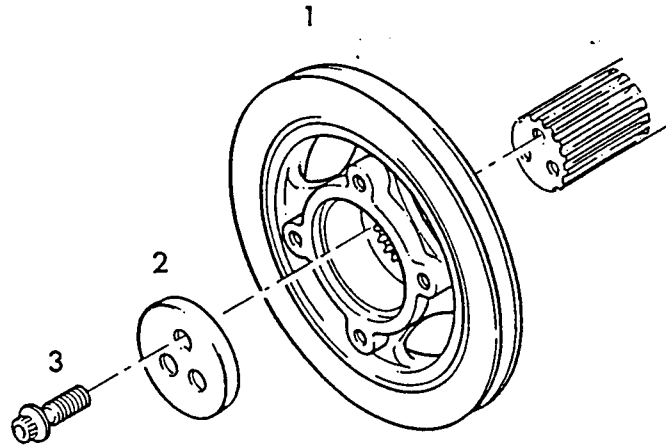
Lindner

Datum Edition
11 93

Benennung Description
LANDMASCHINEN
PRUCKNER
KOLBEN
PISTON
www.pruckner.com

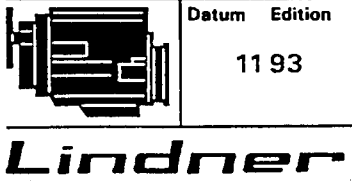
Typ Type ab from
1750

Grp. Nr. Grp. No. Blatt Page
01 013 00 1/1



01 014 00 175

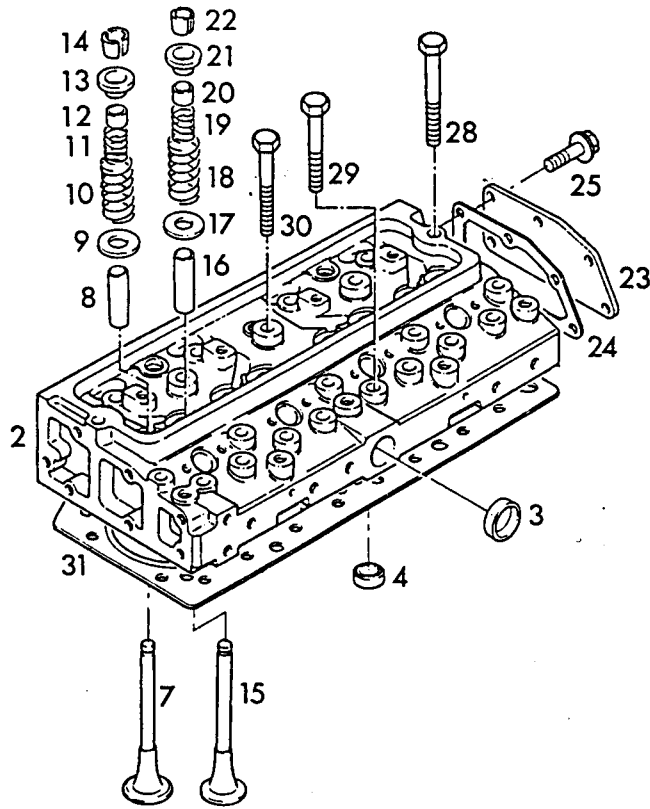
Pos. Item	Teil-Nr. Order No.	Stk. Quant.	Anmerkung Note	Benennung	Description
1	63114V041	1		Riemenscheibe	Pulley
2	63241N001	1		Block	Block
3	632186137	3		Maschschraube	Bolt



Datum Edition
11 93

LANDMASCHINEN
KURBELWELLENGETRIEBE VORNE
FRONT END DRIVE INPUT
PRUCKNER
www.pruckner.com

Typ	Type	ab	from
	1750		
Grp. Nr.	Grp. No.	Blatt	Page
01 014 00			1/1



01 020 00 175

Pos. Item	Teil-Nr. Order No.	Stk. Quant.	Anmerkung Note	Benennung	Description
1	6ZZ80084	1		Zylinderkopf	Kit. cyl. head
2		1	Best./Ref. 1	Zylinderkopf	Cylinder head
3	60650710	1		Verschl.stopfen	Plug
4	632417121	4		Verschl.stopfen	Plug
7	63142L051	4		Einlassventil	Valve inlet
8	63343F002	4		Führung	Guide
9	633415118	4		Unteriagscheibe	Washer
10	63174P405	4		Feder	Spring
10	631745122	4		Feder	Spring
11	631744133	4		Feder	Spring
12	633817117	4		Dichtring	Seal
13	63342T007	4		Kappe	Cap
13	633424107	4		Kappe	Cap
14	633173108	8		Splint	Cotter
15	63142A051	4	63142A071	Auslassventil	Valve exhaust
16	63343J002	4		Führung	Guide
17	633415118	4		Unteriagscheibe	Washer
18	63174P405	4		Feder	Spring
18	631745122	4		Feder	Spring
19	631744133	4		Feder	Spring
20	633817117	4		Dichtring	Seal
21	63342T007	4		Kappe	Cap
21	633424107	4		Kappe	Cap
22	633173108	8		Splint	Cotter
23		1		Deckel	Cover
24		1		Dichtung	Joint
25		6		Schraube	Screw
28	632166222	2		Schraube	Screw
29	632166219	6		Masch.schraube	Bolt
30	632166221	12		Masch.schraube	Bolt
31	63681E009	1		Dichtscheibe	Gasket

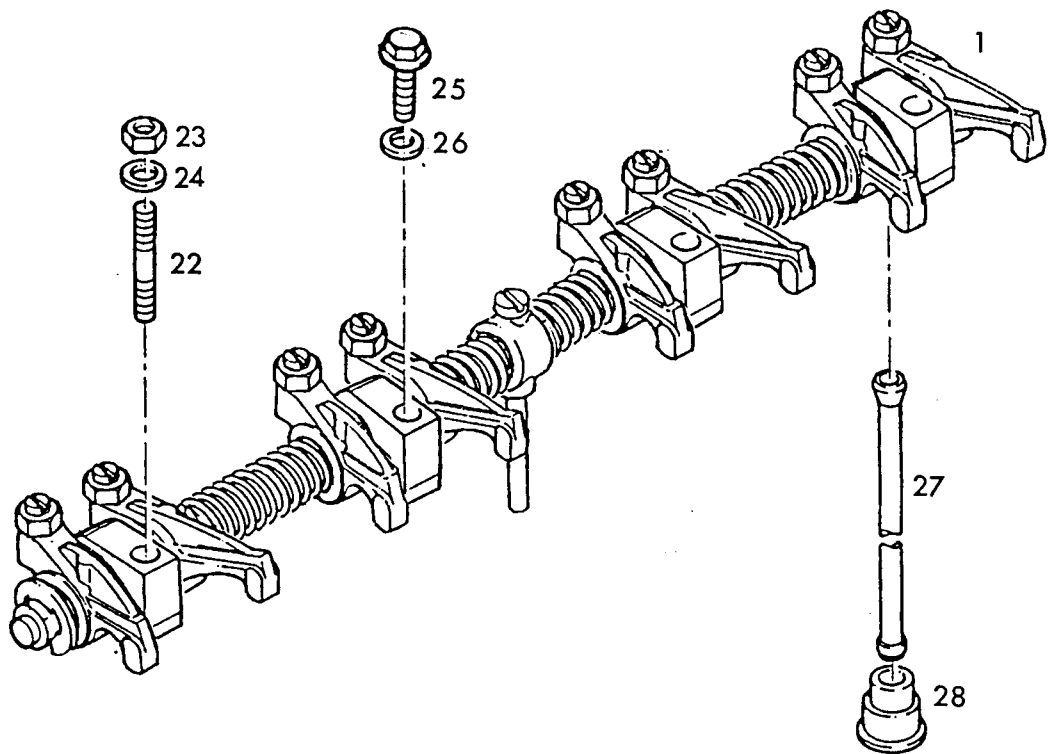


Lindner

Datum Edition
11 93

Benennung Description
PRUCKNER
 LANDMASCHINEN
 ZYLINDERKOPF
 CYLINDER HEAD
 www.pruckner.com

Typ Type	ab from
1750	
Grp. Nr. Grp. No.	Blatt Page
01 020 00	1/1



01 030 00 175

Pos. Item	Teil-Nr. Order No.	Stk. Quant.	Anmerkung Note	Benennung	Description
1	6ZZ90007	1	◀6ZZ90056	Kipphebelachse	Rocker shaft ass.
22	62313H331	3	◀62313H305	Stehbolzen	Stud
23	62318A605	3	◀62318A210	Mutter	Nut
24	63311K009	3		Unterlegscheibe	Washer
25	62314J607	1	◀62314J608	Schraube	Screw
26	63311K009	1		Unterlegscheibe	Washer
27	631434307	8		Stößelstange	Pushrod
28	631434163	8		Ventilstößel	Tappet

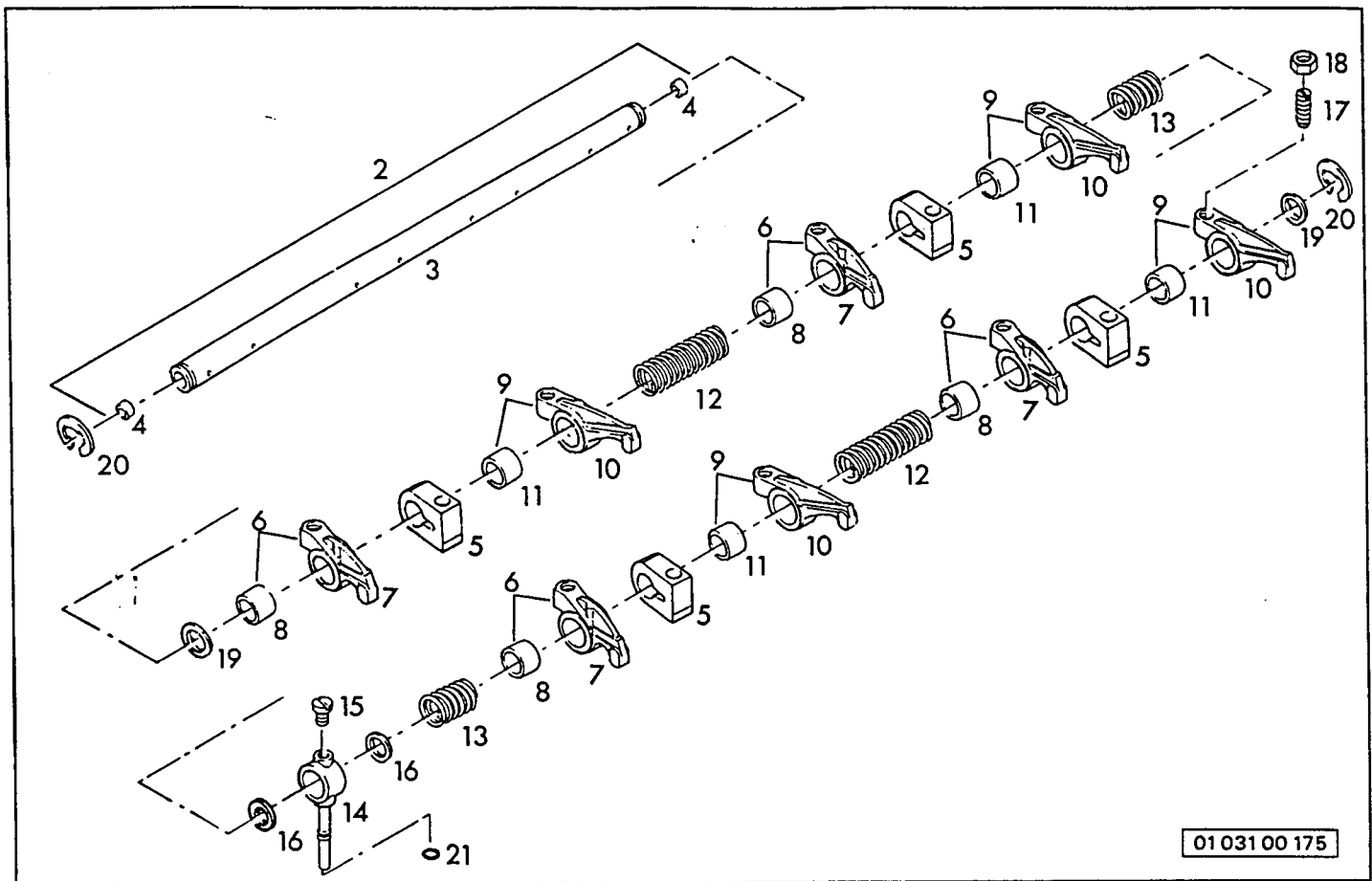


Datum Edition
11 93

Lindner

LANDMASCHINEN
KIPPHEBELANLAGE KPL.
ROCKER SHAFT AAS.
PRUCKNER
www.pruckner.com

Typ	Type	ab	from
1750			
Grp. Nr.	Grp. No.	Blatt	Page
01 030 00			1/1



01 031 00 175

Pos. Item	Teil-Nr. Order No.	Stk. Quant.	Anmerkung Note	Benennung	Description
2	6ZZ60032	1	←683449	Schwingh.welle	Rocker shaft
3		1	Best./ Ref. 2	Schwingh.welle	Rocker shaft
4	60650507	2		Verschl-stopfen	Plug
5	637521334	4	←637521333 ←63818X071	Haltearm	Bracket
6	641151482	4		Kipphebel	Rockerarm
7		1	Best./ Ref. 6	Hebel	Lever
8	62511425	1		Buchse	Bush
9	641151481	4		Kipphebel	Rockerarm
10		4	Best./ Ref. 9	Hebel	Lever
11	62511425	1		Buchse	Bush
12	631744123	2		Feder	Spring
13	631743108	2		Feder	Spring
14	63775E012	1	←63775E011	Verbindung	Connection
15	62231236	1		Stellschraube	Set screw
15	62233022	1		Schraube	Screw
16	633117426	2		Einstelblech	Shim
17	60720579	8		Schraube	Screw
18	60576052	8		Mutter	Nut
19	633117434	2		Unterlegscheibe	Washer
20	60170151	2		Sicherungsring	Circlip
21	633811113	1		Schneidring	Olive



Datum Edition
11 93

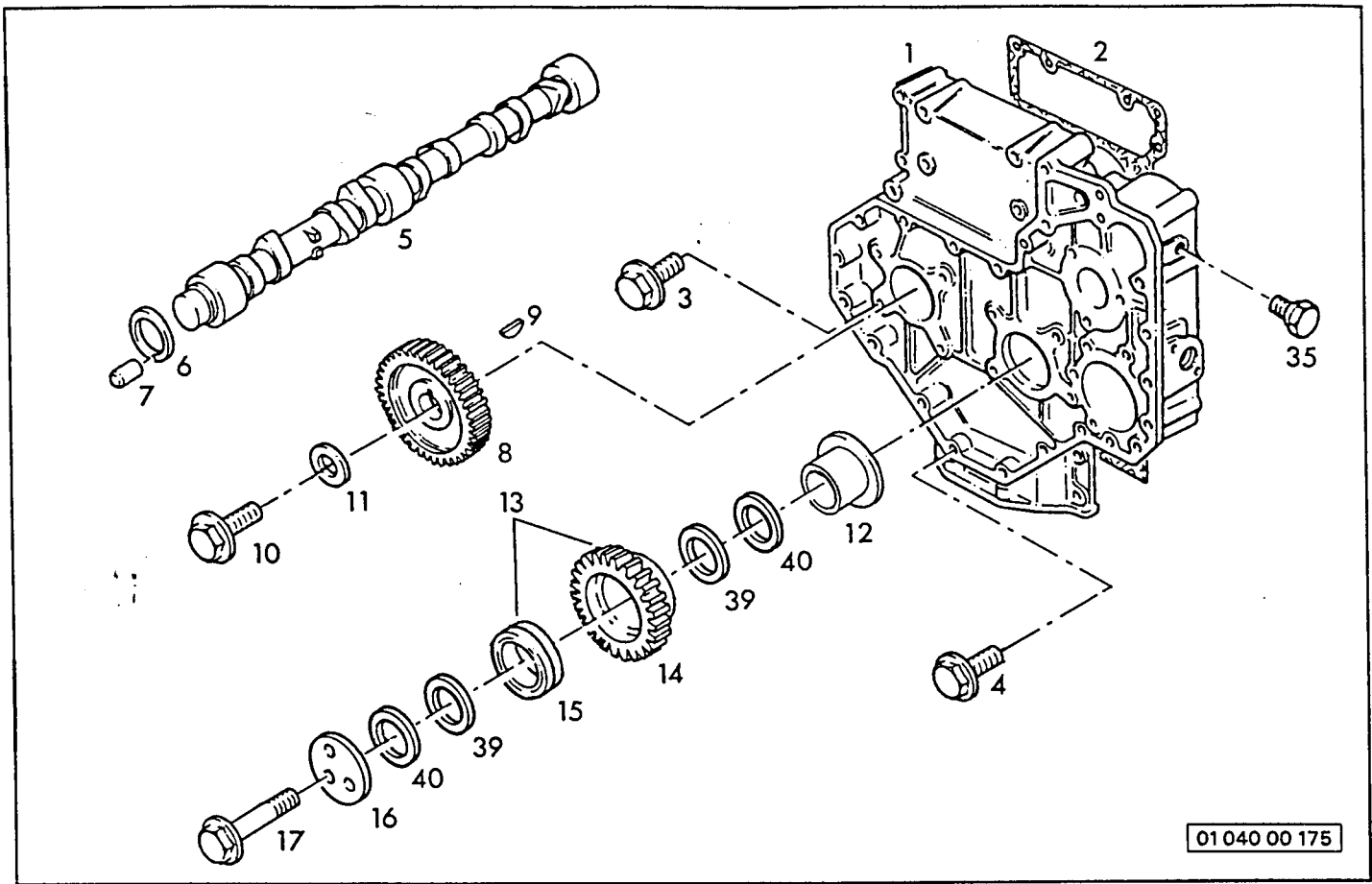
Lindner

Benennung Description

LANDMASCHINEN
KIPPHEBELANLAGE DEM.
ROCKER SHAFT DISSAAS.
www.pruckner.com

Typ Type ab from
1750

Grp. Nr. Grp. No. Blatt Page
01 031 00 1/1



Pos. Item	Teil-Nr. Order No.	Stk. Quant.	Anmerkung Note	Benennung	Description
1	63716C046	1	◀63716C044 ◀63716C043	Steuergehäuse	Timing gear case
2	63681P002	1		Dichtung	Joint
3	62314H003	8		Schraube	Screw
4	62314H034	4		Schraube	Screw
5	631415361	1		Nockenwelle	Camshaft
6	633153121	1	◀633153135	Unterlegscheibe	Washer
7	62116053	1		Bolzen	Pin
8	63117L011	1		Zahnrad	Gear
9	60500012	1		Passkeil	Key
10	62314J603	1		Schraube	Screw
11	63321A003	1		Unterlegscheibe	Washer
12	633426161	1		Nabe	Hub
13	64111A016	1		Zahnrad	Gear
14		1	Best / Ref. 13	Zahnrad	Gear
15	60050345	2		Buchse	Bush
16	60941082	1		Platte	Plate
17	62314J010	3		Schraube	Screw
35	62487Y005	1		Verschl-stopfen	Plug



Lindner

Datum Edition
11 93

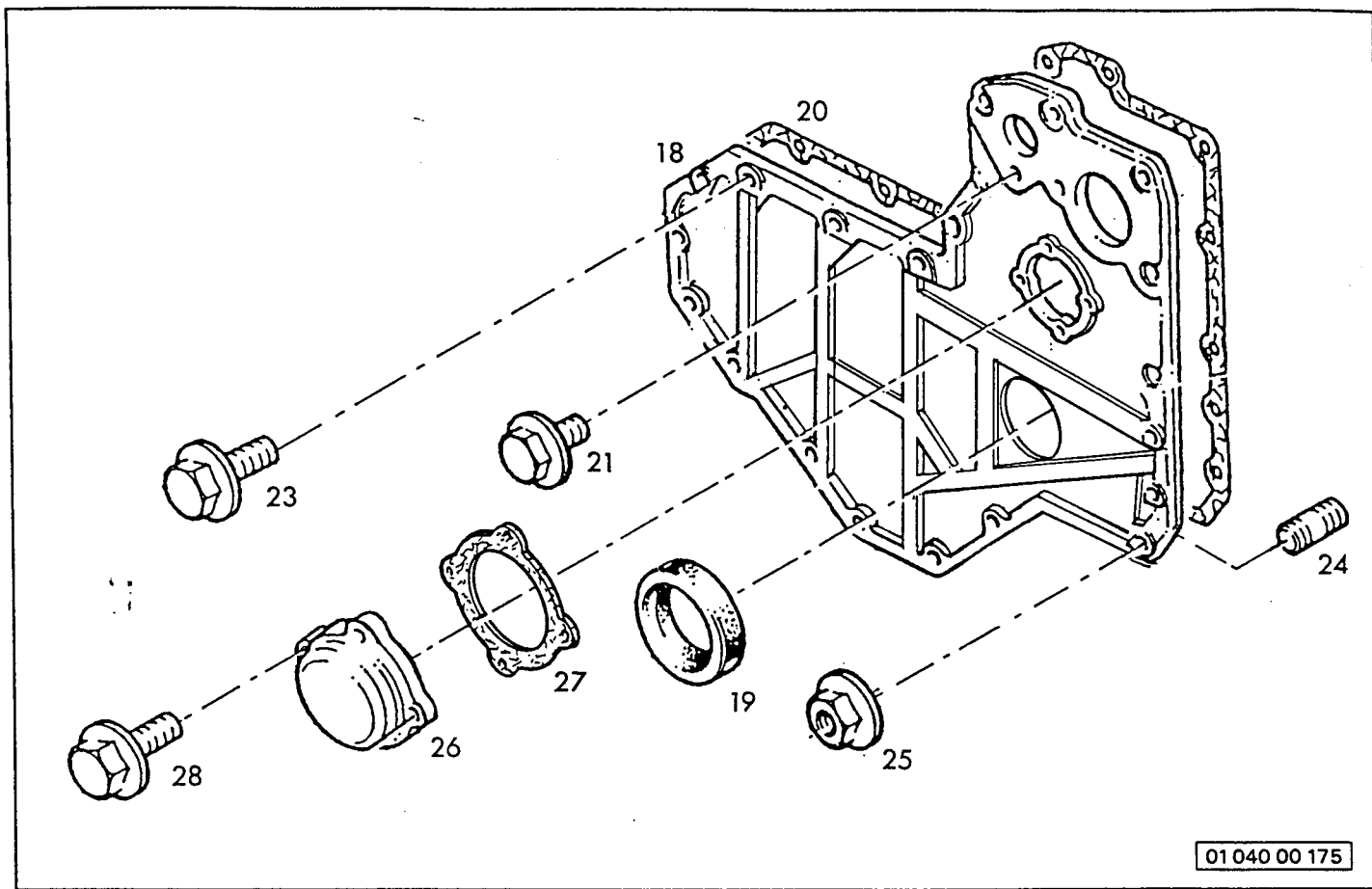
Benennung Description

LANDMASCHINEN
STEUERGETRIEBE UND NOCKENWELLE
TIMING GEAR AND CAMSSHAFT

PRUCKNER
www.pruckner.com


Typ Type ab from
1750

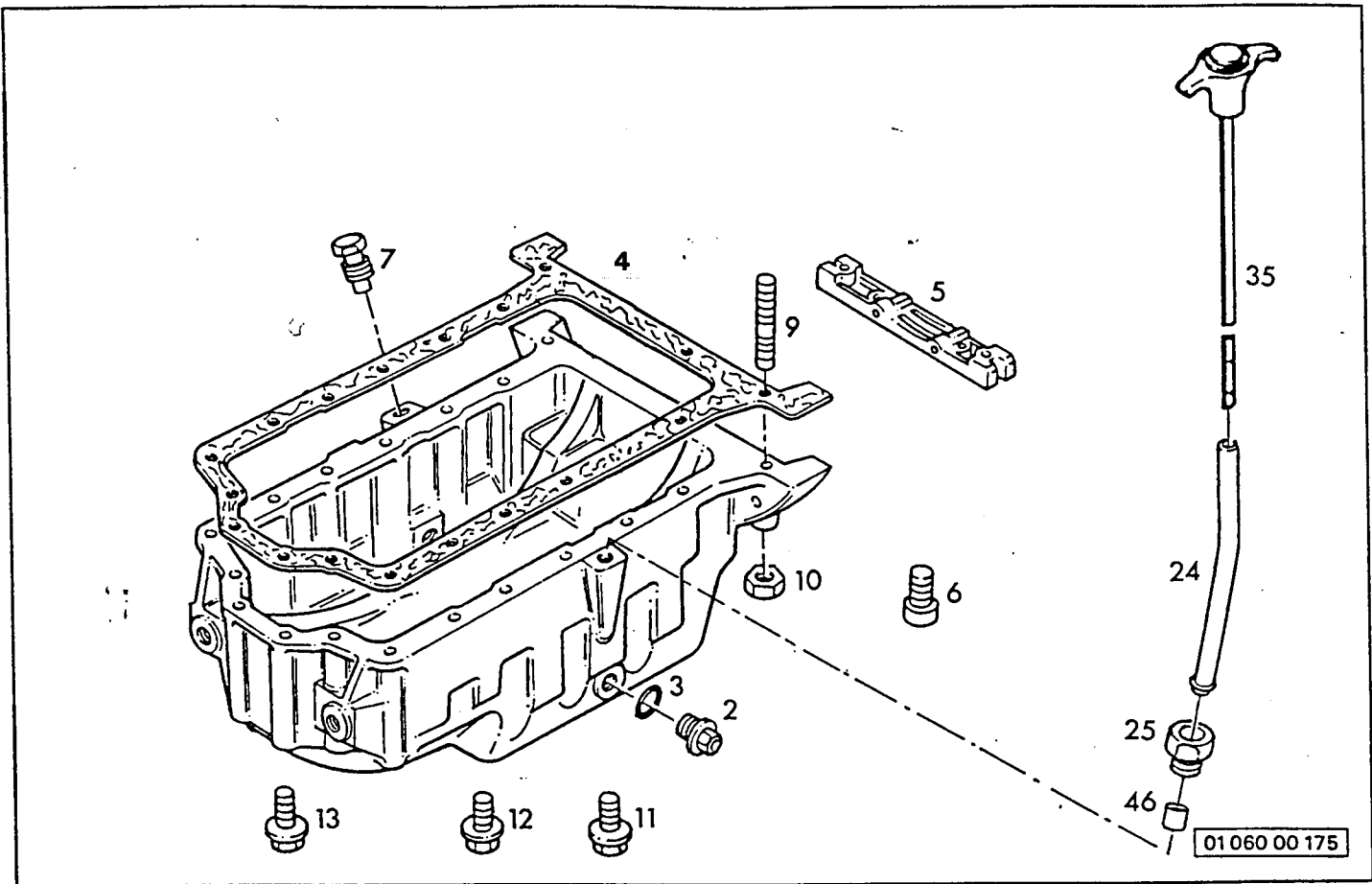
Grp. Nr. Grp. No. Blatt Page
01 040 00 1/2



01 040 00 175

Pos. Item	Teil-Nr. Order No.	Stk. Quant.	Anmerkung Note	Benennung	Description
18	64142A143	1		Deckel	Cover
19	62418F436	1		Dichtring	Seal
20	63681P003	1		Dichtung	Joint
21	62314H013	6		Schraube	Screw
23	62314H004	7		Schraube	Screw
24	62313M058	2		Stehbolzen	Stud
25	62318A603	2		Mutter	Nut
26	63753R111	1		Deckel	Cover
27	63682H002	1		Dichtung	Joint
28	62314F036	4		Schraube	Screw

 Lindner	Datum Edition 11 93	Benennung Description STEUERGETRIEBE UND NOCKENWELLE TIMING GEAR AND CAMSSHAFT PRUCKNER www.pruckner.com	Typ Type ab from 1750
			Grp. Nr. Grp. No. Blatt Page 01 040 00 2/2



Pos. Item	Teil-Nr. Order No.	Stk. Quant.	Anmerkung Note	Benennung	Description
1	63717J051	1		Ölwanne	Sump
2	62487004	2		Verschl.stopfen	Plug
3	62411287	2		Unterlegscheibe	Washer
4	62615721	1	636815721	Dichtung	Joint
5	63627P021	1		Traverse	Bridge piece
6	62311D039	2		Schraube	Screw
7	62431A016	1		Verschl.stopfen	Plug
9	63254H004	2		Stehbolzen	Stud
10	62318A603	2		Mutter	Nut
11	62314H022	1		Schraube	Screw
12	62314H023	5		Schraube	Screw
13	62314H015	12		Schraube	Screw
23	63577A115	1		Rohr	Tube
24		1	Best./ Ref. 23	Rohr	Tube
25	63353D005	1		Mutter	Nut
35	63178C608	1		Messtab	Dipstick
46	633812116	1		Schneidring	Olive



Lindner

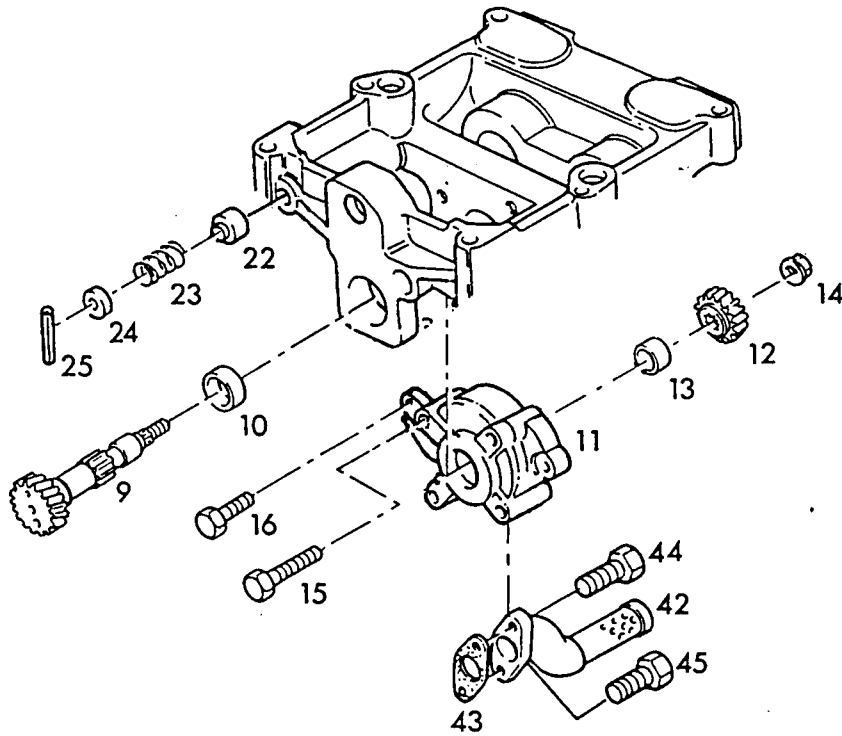
Datum Edition
11 93

Benennung Description



Typ Type ab from
1750

Grp. Nr. Grp. No. Blatt Page
01 060 00 1/1



01 061 00 175

Pos. Item	Teil-Nr. Order No.	Stk. Quant.	Anmerkung Note	Benennung	Description
9	63117V003	1		Welle	Shaft
10	62551A009	1		Nadellager	Bearing needle
11	64132F041	1	←64132F021	Ölpumpe	Oil pump
12	63116W001	1		Zahnrad	Gear
13	62551A014	1		Nadellager	Bearing needle
14	633531136	1		Mutter	Nut
15	62314H012	2	←62315C059	Schraube	Screw
16	62314H006	1	←62315C053	Schraube	Screw
22	63272E005	1		Tauchkolben	Pfunger
23	63174D004	1		Feder	Spring
24	63342A611	1		Kappe	Cap
25	62116A056	1		Bolzen	Pin
42	63764E031	1		Rohrleitung	Pipe
43	63683L002	1		Dichtung	Joint
44	62314H012	1		Schraube	Screw
45	62314H006	1		Schraube	Screw



Datum Edition
11 93

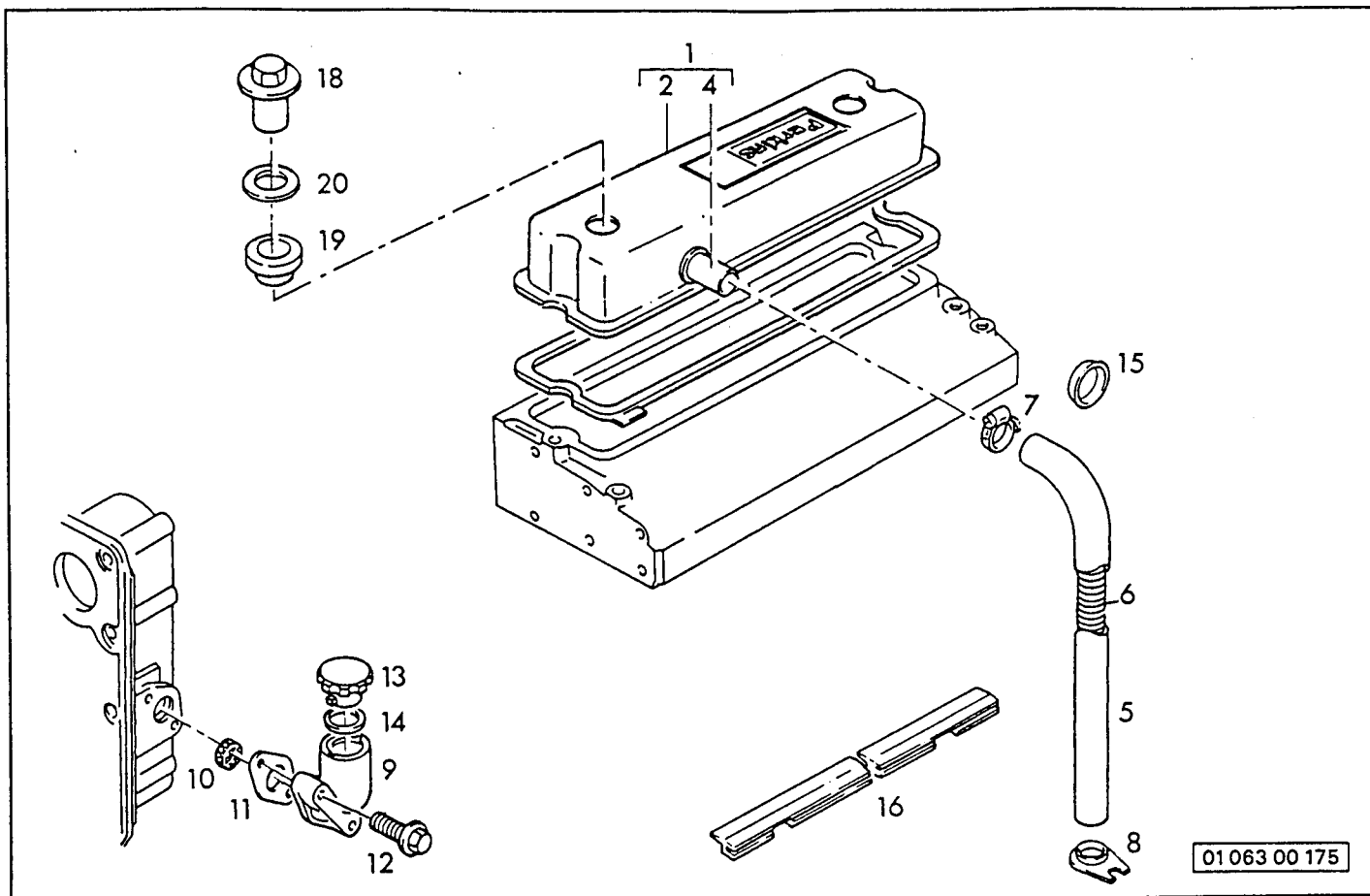
Lindner

Benennung Description

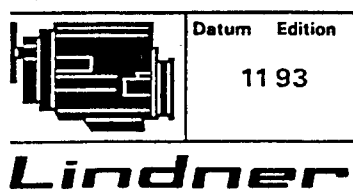
LANDMASCHINEN
SCHMIERÖLPUMPE
LUBRICATING OIL PUMP
www.pruckner.com

Typ Type ab from
1750

Grp. Nr. Grp. No. Blatt Page
01 061 00 1/1

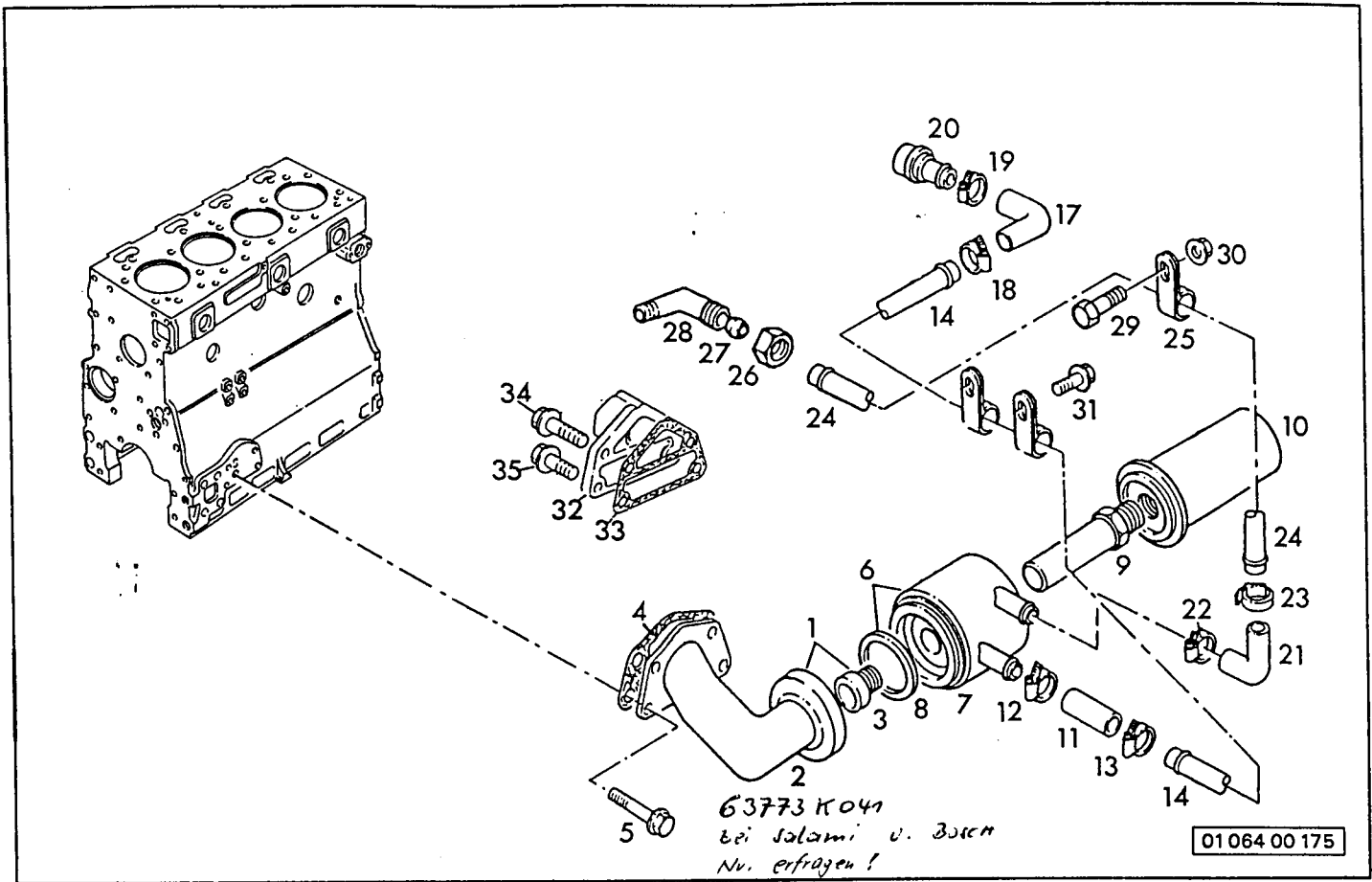


Pos. Item	Teil-Nr. Order No.	Stk. Quant.	Anmerkung Note	Benennung	Description
1	63718U011	1		Deckel	Cover
2	63718R012	1		Deckel	Cover
4	63763D021	1		Verbindung	Connection
5	633872532	1		Schlauch	Hose
6	631754119	1		Feder	Spring
7	62481863	1		Schelle	Clip
8	636241123	1		Haltearm	Bracket
9	██████████	1	5175001015	Einfüllstutzen	Filler
10	63317M001	1		Filtersieb	Strainer
11	63683H003	1		Dichtung	Joint
12	62314H010	2		Schraube	Screw
13	63781A003	1		Kappe	Cap
14	63381J002	1		Dichtring	Seal
15	632418122	1	◀60650712	Verschl.stopfen	Plug
16	63688X002	1		Dichtring	Seal
17	63681A021	1		Dichtung	Joint
18	63274P002	3	◀63274P001	Mutter	Nut
19	633817132	3		Buchse	Bush
20	633121416	3		Einstellblech	Shim



Benennung Description
 ÖLEINFÜLLSTUTZEN UND ENTLÜFTUNG
 OIL FILLER AND BREATHER
 LANDMASCHINEN
PRUCKNER
 www.pruckner.com

Typ	Type	ab	from
	1750		
Grp. Nr.	Grp. No.	Blatt	Page
01 063 00		1/1	



Pos. Item	Teil-Nr. Order No.	Stk. Quant.	Anmerkung Note	Benennung	Description
1	63773K803	1		Filterkopf	Filter head
2		1	Best./ Ref. 1	Kopf	Head
3	633286139	1		Verbindung	Connection
4	63686T004	1		Dichtung	Joint
5	62314J038	4		Schraube	Screw
6	62486A205	1		Kühlaggreat	Cooler
7		1	Best./ Ref. 6	Kühlaggreat	Cooler
8	62486A211	1		Dichtscheibe	Gasket
9	62486A208	1		Doppelnippel	Connector
10	62654403	1		Ölfilter	Oil filter
11	63385H001	1		Schlauch	Hose
12	62481863	1		Schelle	Clip
13	62481863	1		Schelle	Clip
14	64126K095	1		Rohrleitung	Pipe
15	63665K005	1		Schelle	Clip
16	636568157	1		Schelle	Clip
17	634821121	1		Schlauch	Hose
18	62481863	1		Schelle	Clip
19	62481863	1		Schelle	Clip
20	63346C004	1		Reduziernippel	Adaptor
21	63482H011	1		Schlauch	Hose
22	62481863	1		Schelle	Clip
23	62481863	1		Schelle	Clip
24	64126E046	1		Rohrleitung	Pipe
25	636568157	1		Schelle	Clip
26	60576117	1		Mutter	Nut
27	60566008	1		Schneidring	Olive
28	62441307	1		Winkelstück	Elbow
29	62314H002	1		Schraube	Screw
30	62318A603	1		Mutter	Nut
31	62314H002	1		Schraube	Screw
32	63753R182	1		Reduziernippel	Adaptor
33	63686L004	1	63686T007	Dichtung	Joint
34	62314J033	2		Schraube	Screw
35	62314J037	2		Schraube	Screw



Lindner

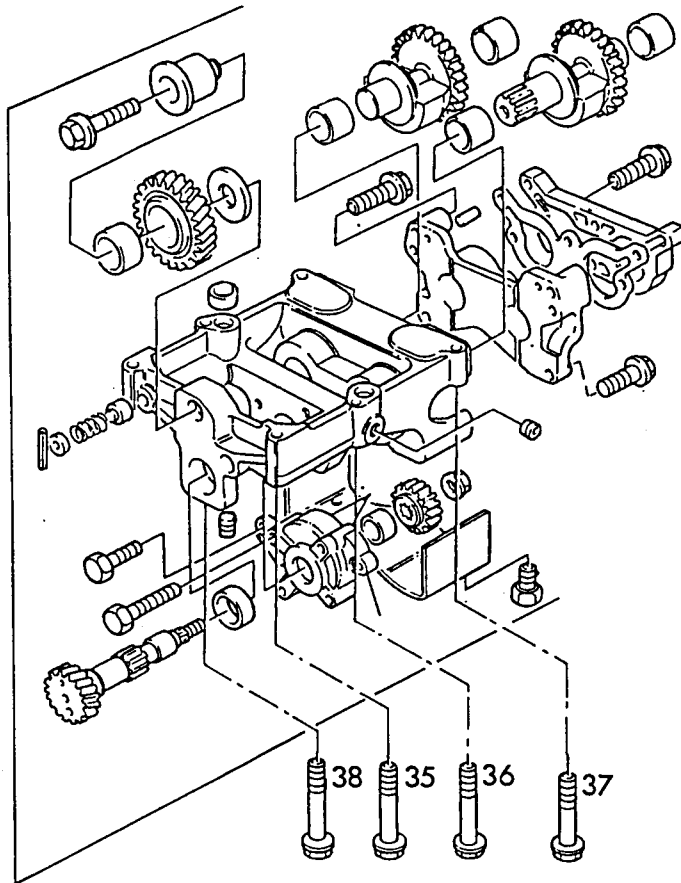
Datum Edition
11 93

Benennung Description

LANDMASCHINEN
SCHMIERÖLFILTER
LUBRICATING OIL FILTER
PRUCKNER
www.pruckner.com

Typ Type ab from
1750

Grp. Nr. Grp. No. Blatt Page
01 064 00 1/1



01 065 00 175

Pos. Item	Teil-Nr. Order No.	Stk. Quant.	Anmerkung Note	Benennung	Description
1	64111K055	1		Ausgl.schwinge	Balancer
2	64145L007	1		Rahmen	Frame
3		1	Best./Ref. 2	Deckel	Cover
4	62314J005	2		Schraube	Screw
5	62314J010	2		Schraube	Screw
6	63753R061	1		Deckel	Cover
7	63687M006	1		Dichtung	Joint
8	62315C052	4		Schraube	Screw
9	63117V003	1		Welle	Shaft
10	62551A009	1		Nadellager	Bearing needle
11	64132F041	1	◀64132F021	Ölpumpe	Oil pump
12	63116W001	1		Zahnrad	Gear
13	62551A014	1		Nadellager	Bearing needle
14	633531136	1		Mutter	Nut
15	62314H012	2	◀62315C059	Schraube	Screw
16	62314H006	1	◀62315C053	Schraube	Screw
17	63117C072	1		Zahnrad	Gear
18	633451804	1		Nabe	Hub
19	62314J608	1		Schraube	Screw
20	62551A201	1		Nadellager	Bearing needle
21	63321A002	1		Untertagscheibe	Washer
22	63272E005	1		Tauchkolben	Plunger
23	63174D004	1		Feder	Spring
24	63342A611	1		Kappe	Cap
25	62116A056	1		Boizen	Pin
26	63116K004	1		Gewicht	Weight
27	63116K014	1		Gewicht	Weight
28	62511A730	4		Buchse	Bush
29	60350042	2		Zylinderstift	Dowel
30	63661K001	1		Deckel	Cover
31	62314C034	4		Schraube	Screw
32	62431A054	1		Verschl.stopfen	Plug
33	632558314	1		Verschl.stopfen	Plug
34	633137408	2		Muffe	Thimble
35	62314J013	2		Schraube	Screw



Datum Edition

11 93

Lindner

Benennung Description

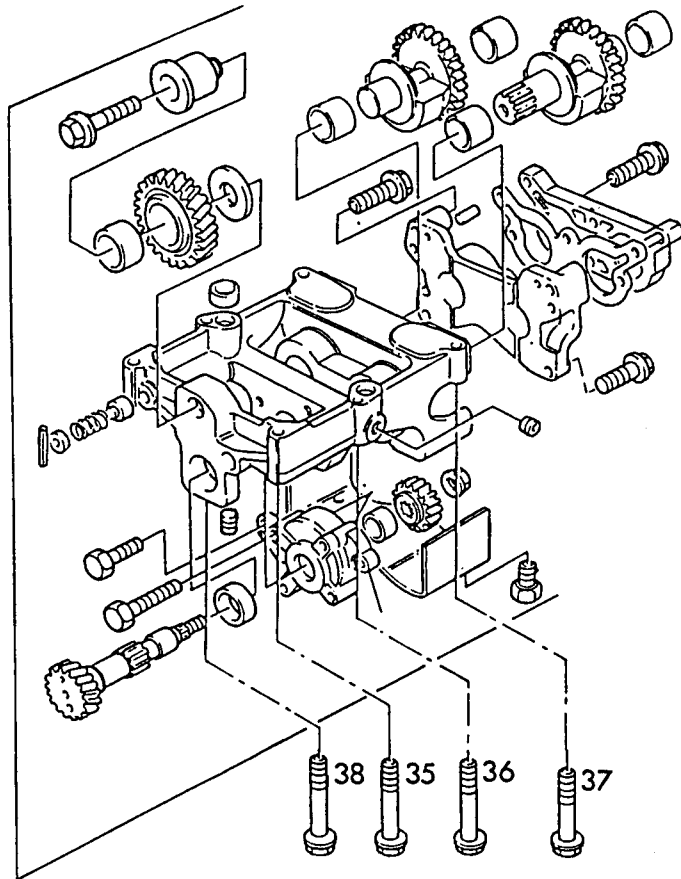
LANDMASCHINEN
AUSGLEICHSGETRIEBE
BALANCER UNIT
PRUCKNER
www.pruckner.com

Typ Type ab from
1750

Grp. Nr. Grp. No. Blatt Page

01 065 00

1/2



01 065 00 175

Pos. Item	Teil-Nr. Order No.	Stk. Quant.	Anmerkung Note	Benennung	Description
36	62314J013	1		Schraube	Screw
37	62314J011	2		Schraube	Screw
38	62314J015	1		Schraube	Screw



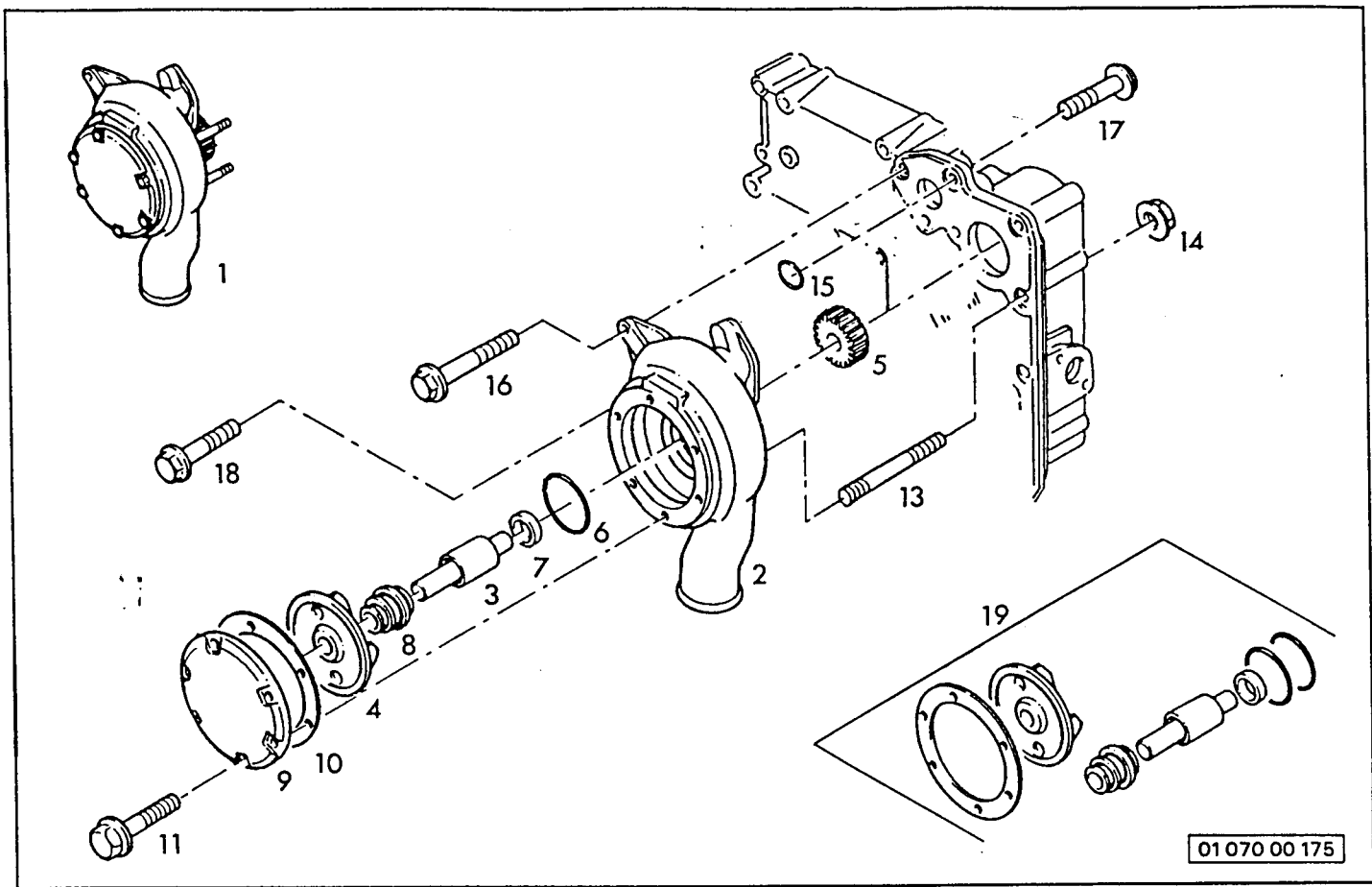
Lindner

Datum Edition
11 93

Benennung Description
PRUCKNER
 LANDMASCHINEN
 AUSGLEICHSGETRIEBE
 BALANCER UNIT
 www.pruckner.com

Typ Type ab from
1750

Grp. Nr. Grp. No. Blatt Page
01 065 00 2/2



01070 00 175

Pos. Item	Teil-Nr. Order No.	Stk. Quant.	Anmerkung Note	Benennung	Description
1	64131E007	1	◀64131E005 ◀64131E002	Wasserpumpe	Water pump
2		1	Best./ Ref. 1	Körper	Body
3		1	Best./ Ref. 19	Welle	Shaft
4		1	Best./ Ref. 19	Flügelrad	Impeller
5	63117A032	1		Zahnrad	Gear
6	62415B155	1		Dichtring	Seal
7	62418F405	1		Dichtring	Seal
8		1	Best./ Ref. 19 ◀62418M002 ◀62418M001	Dichtring	Seal
9	63753R091	1		Deckel	Cover
10	63382P004	1	◀63382P003	Dichtung	Joint
11	62314F034	6		Schraube	Screw
13	62313M068	3		Stehbolzen	Stud
14	62318A603	3		Mutter	Nut
15	62415B152	1		O-ring	O ring
16	62314H015	1		Schraube	Screw
17	62314H006	1		Schraube	Screw
18	62314H006	1		Schraube	Screw
19	6U7LW0034	1		Reparatursatz	Kit, repair



Lindner

Datum Edition

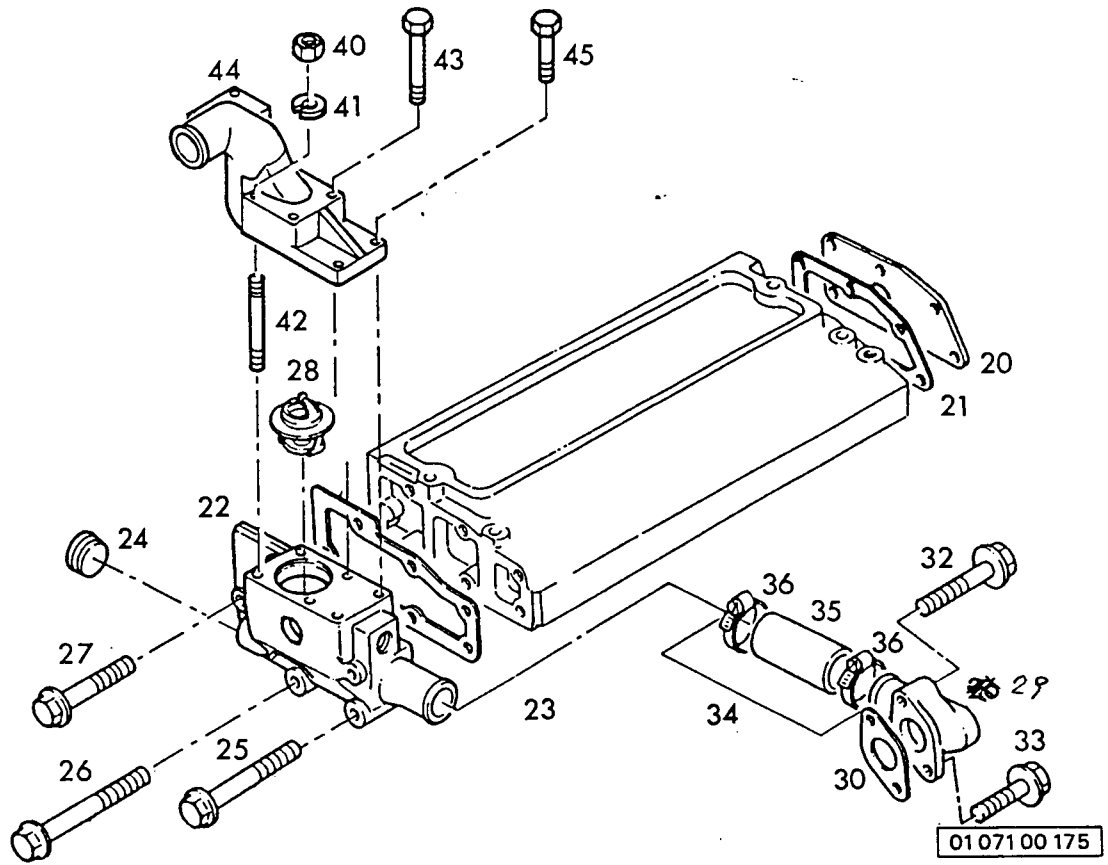
11 93

Benennung Description

LANDMASCHINEN
WASSERPUMPE
WATER PUMP
PRUCKNER
www.pruckner.com

Typ Type ab from
1750

Grp. Nr. Grp. No. Blatt Page
01 070 00 1/1



Pos. Item	Teil-Nr. Order No.	Stk. Quant.	Anmerkung Note	Benennung	Description
1				Gehäuse	Housing
2				Dichtung	Joint
3				Mutter	Nut
4				Scheibe	Washer
5					
6				Schraube	Screw
20	63623K007	1		Platte	Plate
21	63685R004	1		Dichtung	Joint
22	63771K111	1	←63771K052 ←63771K051	Gehäuse	Housing
23	63685F003	1		Dichtung	Joint
24	62431154	2		Verschl.stopfen	Plug
25	62314J013	2		Schraube	Screw
26	62314H015	1		Schraube	Screw
27	62314H008	2		Schraube	Screw
28	62485613	1		Thermostat	Thermostat
29	63764E061	1	←63764E041	Verbindung	Connection
30	63683N001	1		Dichtung	Joint
32	62314H004	1	←62314H011	Schraube	Screw
33	62314H004	1		Schraube	Screw
34	6U5MH0050	1		Schlauchsatz	Kit, hose
35		1	Best./ Ref. 34	Schlauch	Hose
36	621825192	2	←60180067 ←60180069	Schelle	Clp
39	62314H043	3		Schraube	Screw
40	3001392	1	B8 DIN 934/8 bl.	Sechskantmutter	
41	3000876	1	B8 DIN 127 bl.	Federring	
42	5175001014	1	M8x75	Stiftschraube	
43	3001077	3	M8x65 DIN 937 bl.	Sechskantschraube	
44	5175001004	1		Wasserkrümmter	
45	3001067	2	M8x30 DIN 933 bl.	Sechskantschraube	



Datum Edition
11 93

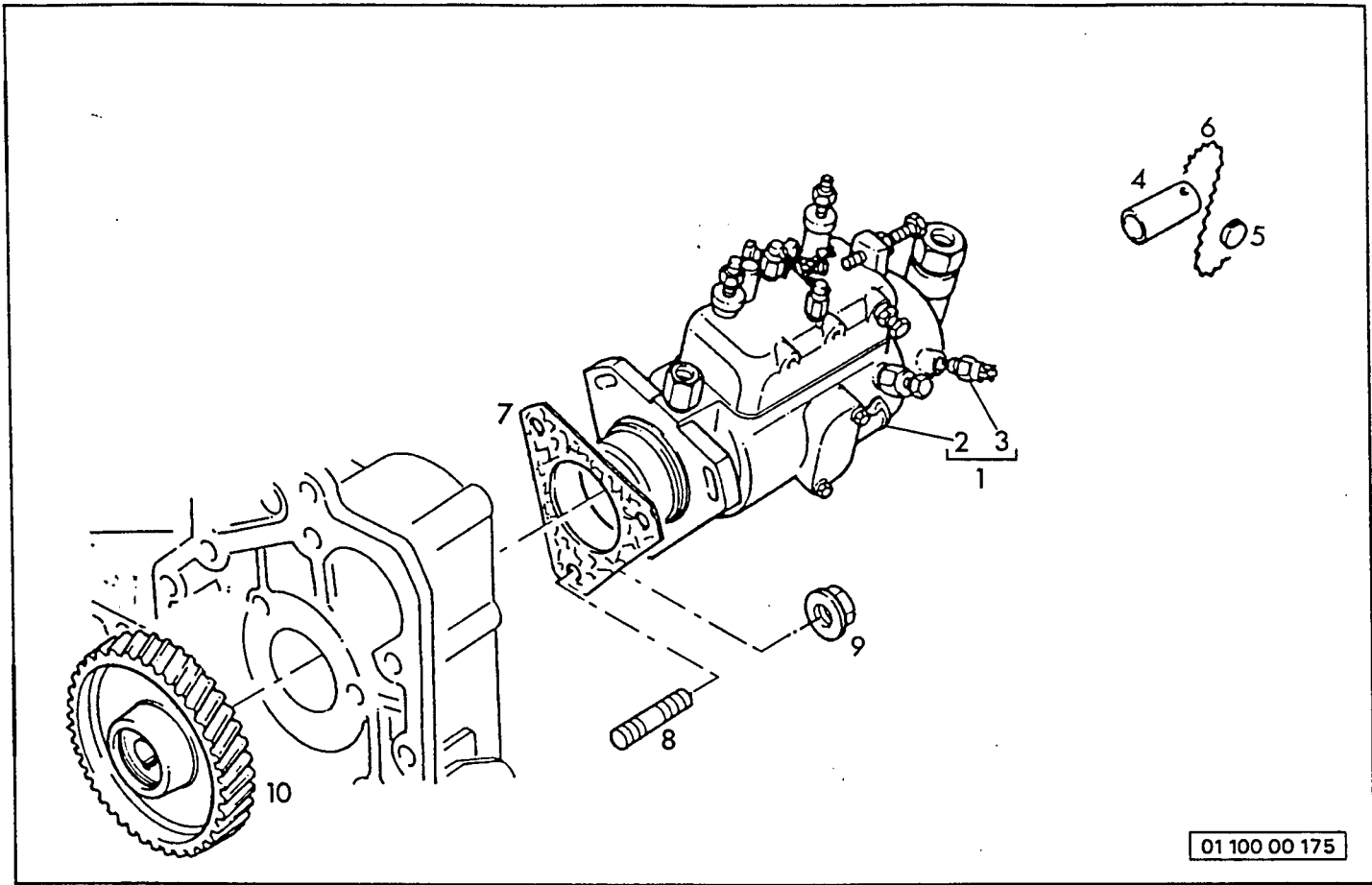
Benennung Description

INDMASCHINEN
THERMOSTAT UND SCHLÄUCHE
THERMOSTAT AND HOSES
PRUCKNER
www.pruckner.com

Typ Type ab from
1750

Grp. Nr. Grp. No. Blatt Page
01 071 00 1/1

Lindner



01 100 00 175

Pos. Item	Teil-Nr. Order No.	Stk. Quant.	Anmerkung Note	Benennung	Description
1	62643C612	1		Einspritzpumpe	Injektion pump
2		1	Best./ Ref. 1	Einspritzpumpe	Injektion pump
3	62873D179	1		Magnetspule	Solenoid
4	62648A110	1		Hülse	Sleeve
5	631718104	1		Dichtring	Seal
6	631718105	1		Draht	Wire
7	633828108	1		Dichtung	Joint
8	62313M059	3		Stehbolzen	Stud
9	62318A603	3		Mütter	Nut
10	63117L052	1		Zahnrad	Gear



Datum Edition
11 93

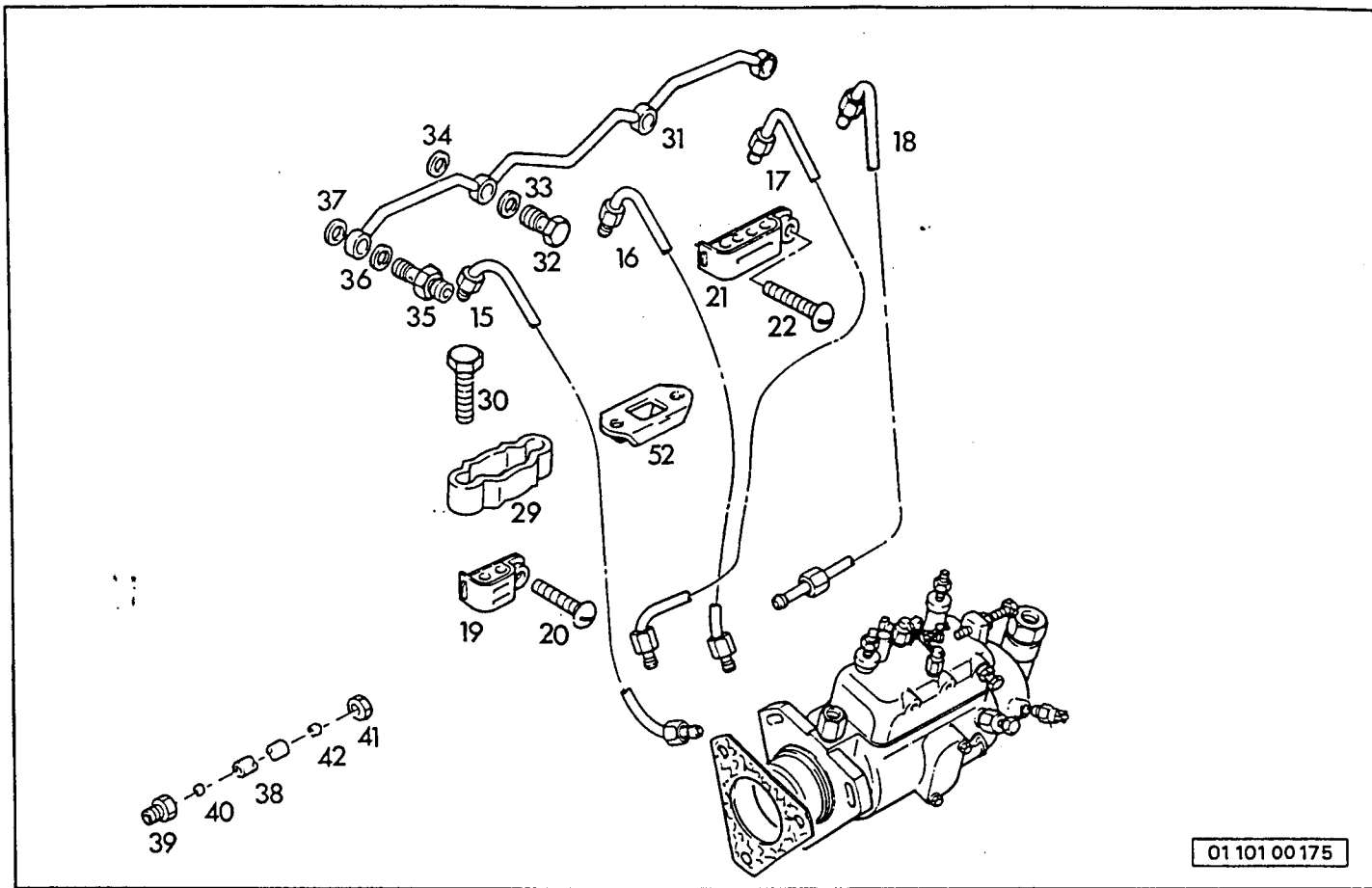
Lindner

Benennung Description

LANDMASCHINEN
EINSPRITZPUMPE
INJEKTION PUMP
PRUCKNER
www.pruckner.com

Typ Type ab from
1750

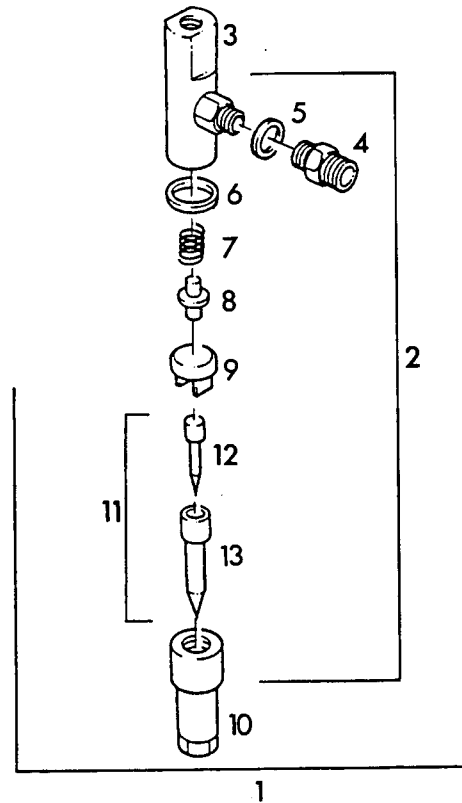
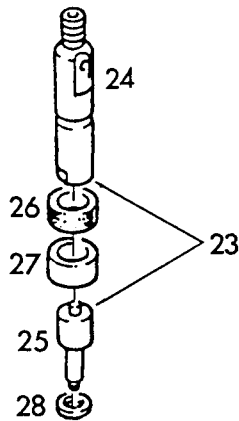
Grp. Nr. Grp. No. Blatt Page
01 100 00 1/1



01 101 00175

Pos. Item	Teil-Nr. Order No.	Stk. Quant.	Anmerkung Note	Benennung	Description
15	62646C167	1	1. Zyl.	Einspritzleitung	Injektion pipe
16	62646C168	1	2. Zyl.	Einspritzleitung	Injektion pipe
17	62646C157	1	3. Zyl.	Einspritzleitung	Injektion pipe
18	62646C158	1	4. Zyl.	Einspritzleitung	Injektion pipe
19	62646E012	2	←62646E001	Schelle	Clip
20	62314C035	2	←62646E151	Schraube	Screw
			←62646E003		
21	62646E014	1		Schelle	Clip
22	62314C035	1	←62646E151	Schraube	Screw
29		4	Best. / Ref. 52	Halteschelle	Clamp
30	62314H006	8		Schraube	Screw
31	63558X019	1		Lecköl - Leitung	Leak - off pipe
32	60095315	2		Höhschraube	Banjo bolt
33	60921176	3		Unterlegscheibe	Washer
34	60921176	3		Unterlegscheibe	Washer
35	60201526	2		Verschraubung	Union
36	60921176	1		Unterlegscheibe	Washer
37	60921176	1		Unterlegscheibe	Washer
38	64121C021	1	←64131C018	Rohrleitung	Pipe
39	63353D004	1		Mutter	Nut
40	633811112	1		Schneidring	Olive
41	633225412	1		Anschlussmutter	Union nut
42	633811112	1		Schneidring	Olive
52	63662K002	4	←63662K001	Halteschelle	Clamp
			←63666V002		

	Datum Edition	11 93	<p>LANDMASCHINEN EINSPRITZLEITUNGEN INJEKTION PIPES www.pruckner.com</p>	Typ Type	ab from
				1750	
	Grp. Nr.	Grp. No.	Blatt Page	01 101 00	1/1



01 102 00 175

Pos. Item	Teil-Nr. Order No.	Stk. Quant.	Anmerkung Note	Benennung	Description
1	62645A017	4		Zerstäuber	Atomiser
2	62645A302	1		Halter	Holder
3		1	Best./ Ref. 2	Halter	Holder
4		1	Best./ Ref. 2	Mutter	Nut
5		1	Best./ Ref. 2	Unterlegscheibe	Washer
6	626431164A			Einstellblech	Shim
6	626431164B			Einstellblech	Shim
6	626431164C			Einstellblech	Shim
6	626431164D			Einstellblech	Shim
6	626431164E			Einstellblech	Shim
6	626431164F			Einstellblech	Shim
6	626431164G			Einstellblech	Shim
6	626431164H			Einstellblech	Shim
6	626431164J			Einstellblech	Shim
6	626431164K			Einstellblech	Shim
6	626431164L			Einstellblech	Shim
6	626431164M			Einstellblech	Shim
6	626431164N			Einstellblech	Shim
6	626431164P			Einstellblech	Shim
6	626431164GR		◀626431164Q	Einstellblech	Shim
6	626431164GS		◀626430064R	Einstellblech	Shim
6	626431164GT		◀626431164S	Einstellblech	Shim
6	626431164GU		◀626431164T	Einstellblech	Shim
6	626431164GV		◀626431164U	Einstellblech	Shim
7	626431823	1		Feder	Spring
8	626431823	1		Sitz	Seat
9			Best./ Ref. 2	Patte	Plate
10	626431839	1		Kappe	Cap
11	62645A608	1		Düse	Nozzle
23	62645A017	4		Zerstäuber	Atomiser
24	62645A302	1		Halter	Holder
25	62645A608	1		Düse	Nozzle
26	633813129	4		Abstandstück	Spacer
27	633813131	4		Dichtring	Seal
28	80921173	4		Unterlegscheibe	Washer



Datum Edition
11 93

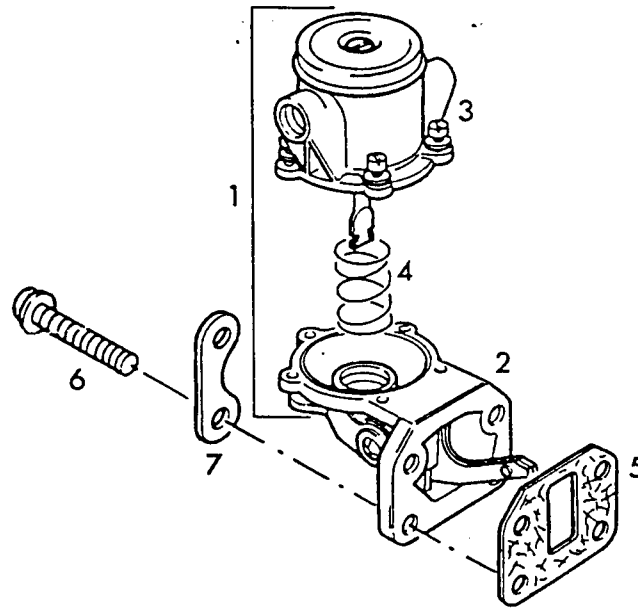
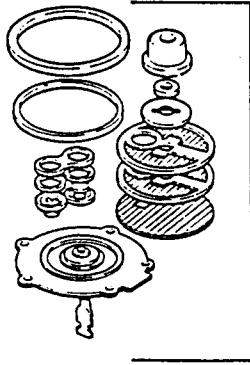
Benennung Description

LANDMASCHINEN
EINSPRITZDÜSEN
PRUCKNER
INJECTION ATOMISER
www.pruckner.com

Typ Type ab from
1750

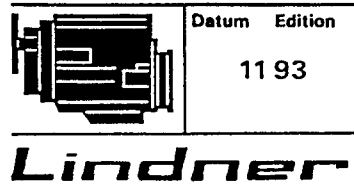
Grp. Nr. Grp. No. Blatt Page
01 102 00 1/1

Lindner

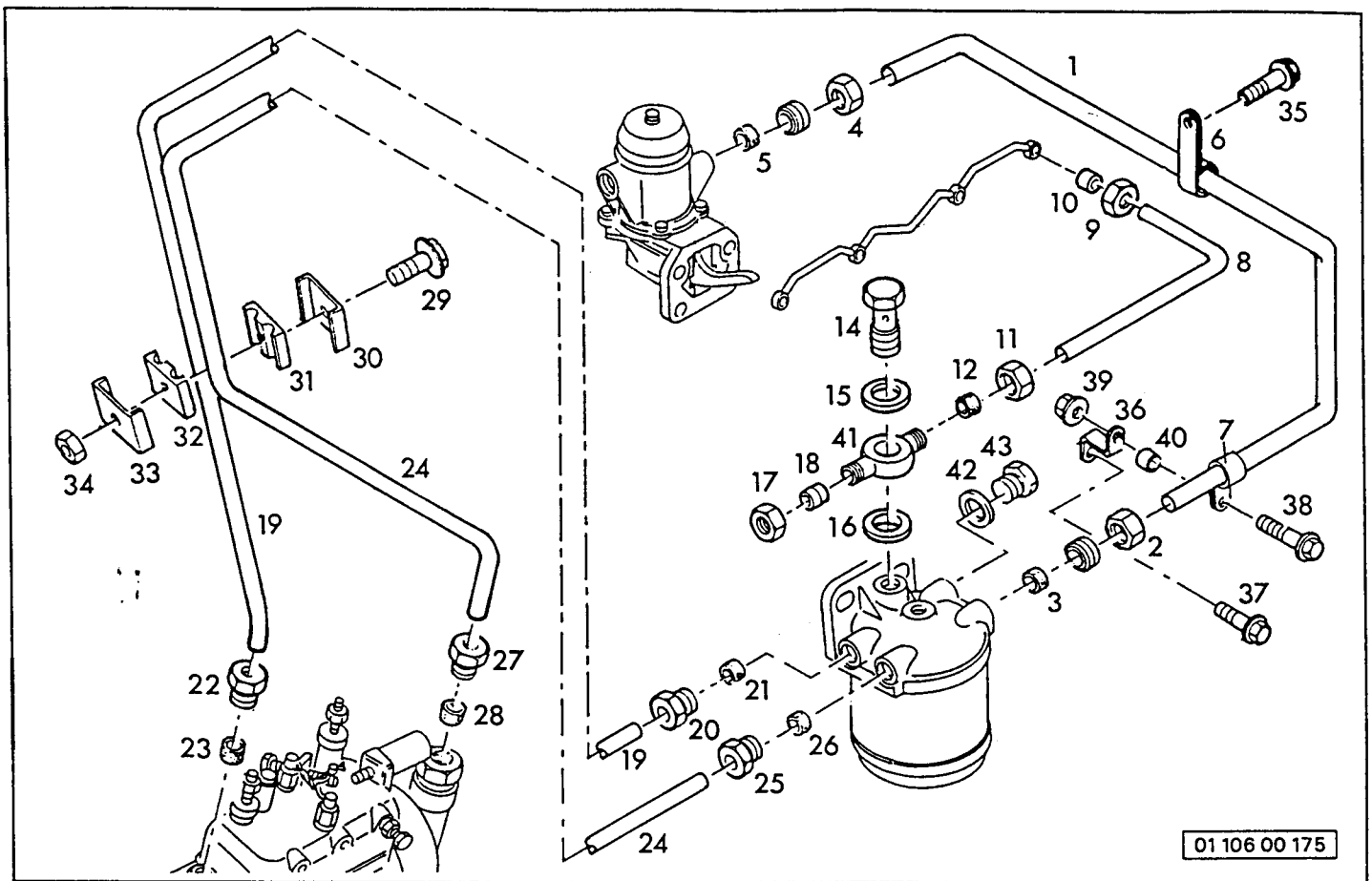


01 105 00 175

Pos. Item	Teil-Nr. Order No.	Stk. Quant.	Anmerkung Note	Benennung	Description
1	62641A057	1	62641A057	Förderpumpe	Lift pump
2		1	Best./ Ref. 1	Körper	Body
3		1	Best./ Ref. 1	Körper	Body
4		1	Best./ Ref. 1	Feder	Spring
5	636851113	1		Dichtung	Joint
6	62314H033	4		Schraube	Screw
7	636241316	2		Platte	Plate
8	626410087			Reparatursatz	Kit, repair



Typ Type	ab from
1750	
Grp. Nr. Grp. No.	Blatt Page
01 105 00	1/1



Pos. Item	Teil-Nr. Order No.	Stk. Quant.	Anmerkung Note	Benennung	Description
1	5175001080	1		Rohrleitung	Pipe
2	633532128	1		Mutter	Nut
3	633811113	1		Schneidring	Olive
4	633532128	1		Mutter	Nut
5	633811113	1		Schneidring	Olive
6	636564422	1		Schelle	Clip
7	60180043	1		Schelle	Clip
8	5175001020	1		Rohrleitung	Pipe
9	633225412	1		Anschlussmutter	Union nut
10	633811112	1		Schneidring	Olive
11	633225412	1		Anschlussmutter	Union nut
12	633811112	1		Schneidring	Olive
14	60095344	1		Masch.schraube	Böit
15	60920146	1		Unterlegscheibe	Washer
16	60920146	1		Unterlegscheibe	Washer
17	60576112	1		Mutter	Nut
18	60566003	1		Schneidring	Olive
19	5175001083	1		Kraftst.leitung	Fuel pipe
20	633532128	1		Mutter	Nut
21	633811113	1		Schneidring	Olive
22	633532128	1		Mutter	Nut
23	633811113	1		Schneidring	Olive
24	5175001081	1		Rohrleitung	Pipe
25	633532128	1		Mutter	Nut
26	633811113	1		Schneidring	Olive
27	633532128	1		Mutter	Nut
28	633811113	1		Schneidring	Olive
29	62314E007	1		Schraube	Screw
30	636511123	1		Platte	Plate
31	636844116	1		Spannband	Bridle
32	636844116	1		Spannband	Bridle
33	636511123	1		Platte	Plate
34	623180205	1		Mutter	Nut
35	62314H003	1		Schraube	Screw
36	63653R002	1		Haltearm	Bracket



Lindner

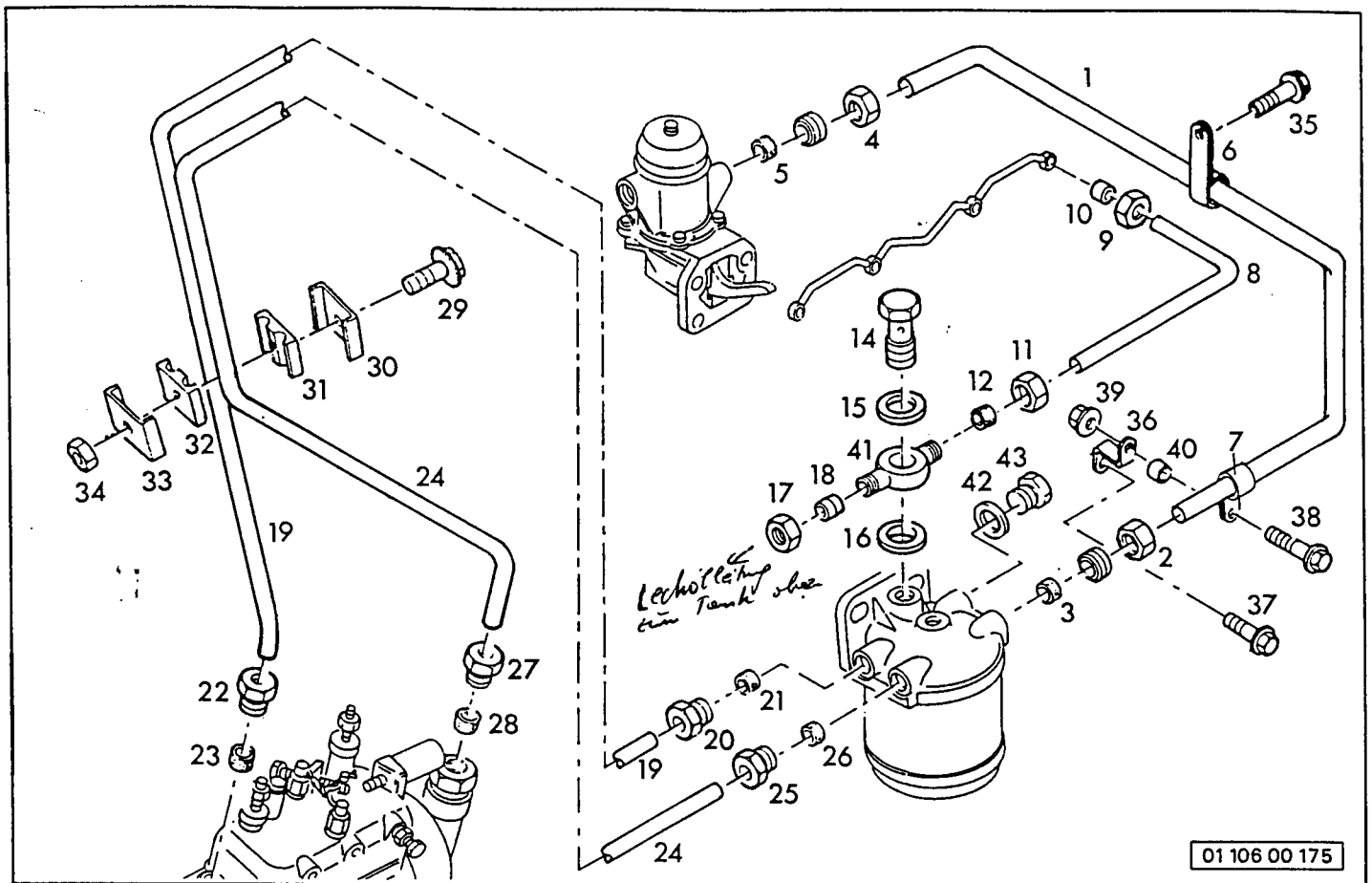
Datum Edition
11 93

Benennung Description

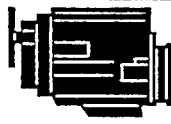
LANDMASCHINEN
KRAFTSTOFF-FILTER ANLAGE
FUEL FILTER SYSTEM
PRUCKNER
www.pruckner.com

Typ Type ab from
1750

Grp. Nr. Grp. No. Blatt Page
01 106 00 1/2



Pos. Item	Teil-Nr. Order No.	Stk. Quant.	Anmerkung Note	Benennung	Description
37	62314F002	1		Schraube	Screw
38	62314F006	1		Schraube	Screw
39	62318A602	1		Mutter	Nut
40	60920496	1		Unterlegscheibe	Washer
41	631726241	1		Verbindung	Connention
42	60920154	1		Unterlegscheibe	Wascher
43	60650204	1		Verschlussstopfen	Plug



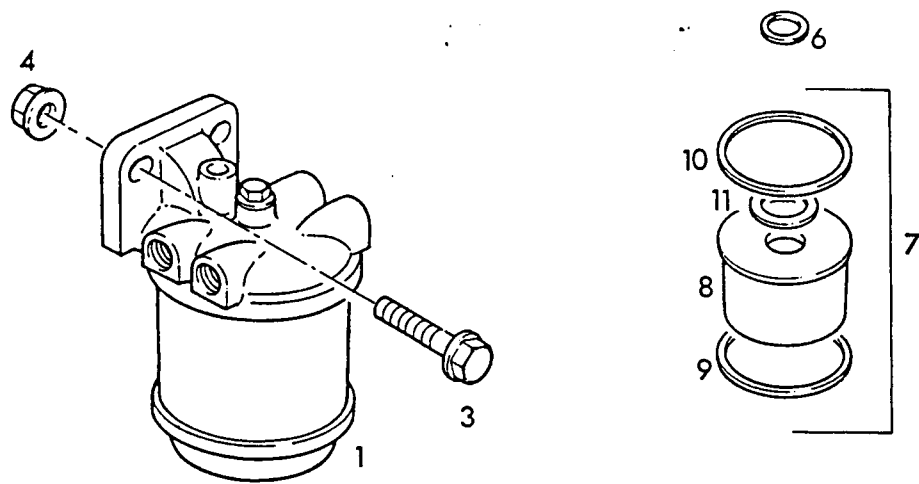
Datum Edition
11 93

Lindner

LANDMASCHINEN
KRAFTSTOFF-FILTER ANLAGE
FUEL FILTER SYSTEM
PRUCKNER
www.pruckner.com

Typ Type ab from
1750

Grp. Nr. Grp. No. Blatt Page
01 106 00 2/2



*glas ca. 4,4 cm hoch
 1 cm Ø 626560111*

01 107 00 175

Pos. Item	Teil-Nr. Order No.	Stk. Quant.	Anmerkung Note	Benennung	Description
1	62656615	1		Kraftstofffilter	Fuel filter
3	62314J004	2		Schraube	Screw
4	62318A604	2		Mutter	Nut
6	626560016	1		Unterlegscheibe	Washer
7	626560017		wahlw. 626561117	Elementsatz	Kit, element
7	626561117		wahlw. 626560017	Elementsatz	Kit, element
8		1	Best./Ref. 7	Element	Element
9	60490786	1		Dichtung	Joint
10	60490786	1		Dichtung	Joint
11	626560014	1		Dichtring	Seal



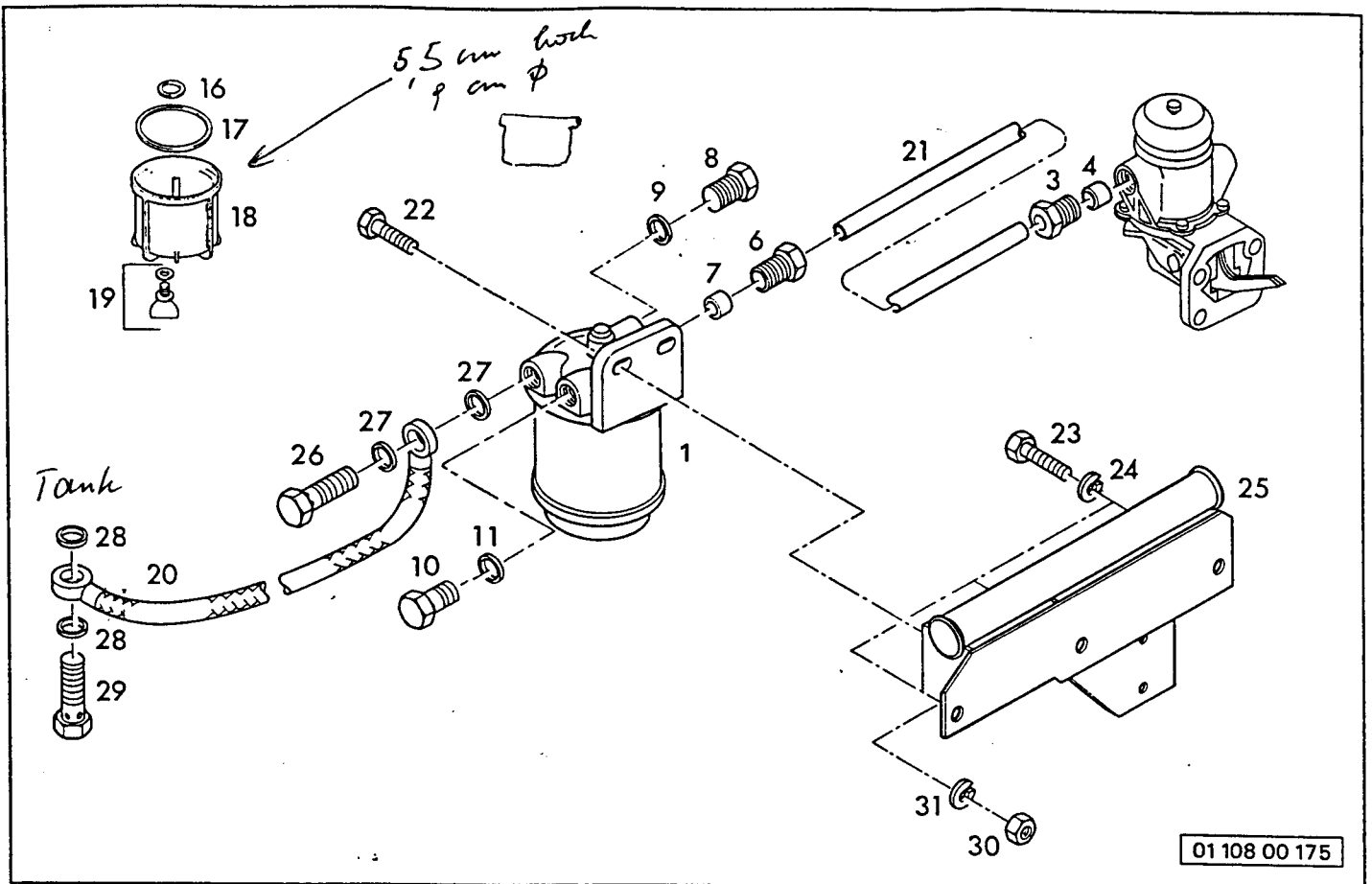
Datum Edition
 11 93

Lindner

Benennung Description
 LANDMASCHINEN
KRAFTSTOFF-FILTER
 FUEL FILTER
PRUCKNER
 www.pruckner.com

Typ Type ab from
 1750

Grp. Nr. Grp. No. Blatt Page
 01 107 00 1/1



Pos. Item	Teil-Nr. Order No.	Stk. Quant.	Anmerkung Note	Benennung	Description
1	62656086	1		Kraftstofffilter	Fuel filter
3	633532129	1	◀60571346	Mutter	Nut
4	60566004	1		Schneidring	Olive
6	633532129	1	◀60571346	Mutter	Nut
7	60566004	1		Schneidring	Olive
8	60566204	1		Verschl.stopfen	Plug
9	60920154	1		Unterlegscheibe	Washer
10	60560204	1		Verschl.stopfen	Plug
11	60920154	1		Unterlegscheibe	Washer
12	633532129	1	◀60571346	Mutter	Nut
13	60566004	1		Schneidring	Olive
16	626560046	1	626560102	Unterlegscheibe	Washer
17	60490786	2		Dichtung	Joint
18	626560075	1		Behälter	Container
19	626560614	1		Verschl.stopfen	Plug
20	5175001012	1		Kraftstoffleitung	Fuel pipe
21	5175001082	1		Rohrleitung	Pipe
22	3001101	2	M10x25	Sechskantschraube	Screw
23	3001097	3	M10x25	Sechskantschraube	Screw
24	3000878	3	B10 DIN127	Federring	
25	517001016	1		Halter Kpl.	
26	517001027	1		Hohlschraube	
27	3000768	2	13x19x1.5 Cu DIN 7603	Dichtring	
28	3000771	2	18x24x1.5 Cu DIN 7603	Dichtring	
29	3001016	1	M18x1.5 DIN 7623	Hohlschraube	
30	3001392	2	M8 DIN 934/8	Sechskantmutter	
31	3000876	2	M8 DIN 127	Federring	



Lindner

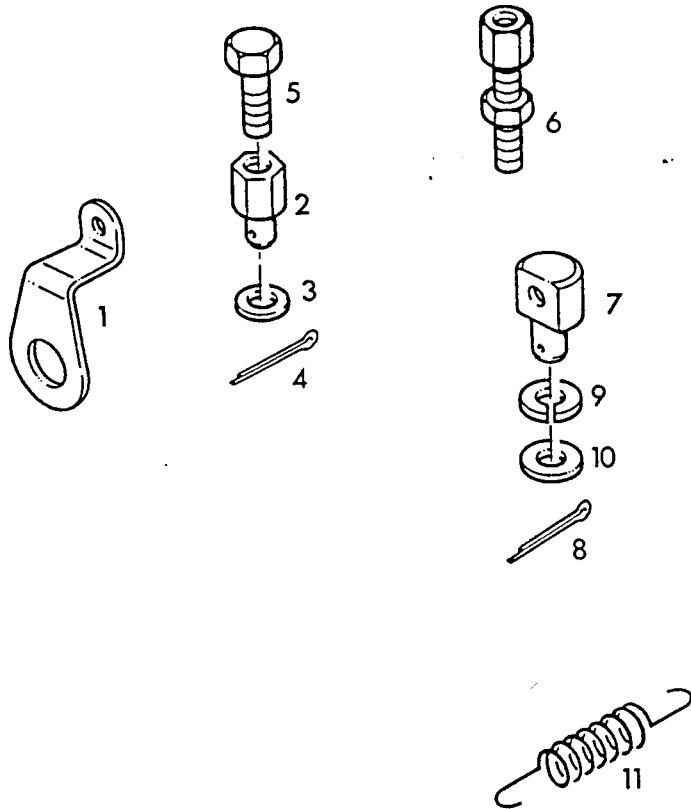
Datum Edition
11 93

Benennung Description
KRAFTSTOFFWASSERVORABSCHIEDER
FUEL STRAINER

PRUCKNER
www.pruckner.com

Typ Type ab from
1750

Grp. Nr. Grp. No. Blatt Page
01 108 00 1/1



01 109 00 175

Pos. Item	Teil-Nr. Order No.	Stk. Quant.	Anmerkung Note	Benennung	Description
1	63653K004	1		Haltearm	Bracket
2	632726522	1		Bolzen	Pin
3	60920002	1		Unterlegscheibe	Washer
4	60610042	1		Bolzen	Pin
5	62231226	1		Schraube	Screw
6	60997195	1		Einstellvorr	Adjuster
7	632722105	1		Bolzen	Pin
8	60610031	1		Bolzen	Pin
9	60920719	1		Unterlegscheibe	Washer
10	60920002	1		Unterlegscheibe	Washer
11	5170002012	2		Zugfeder	Spring

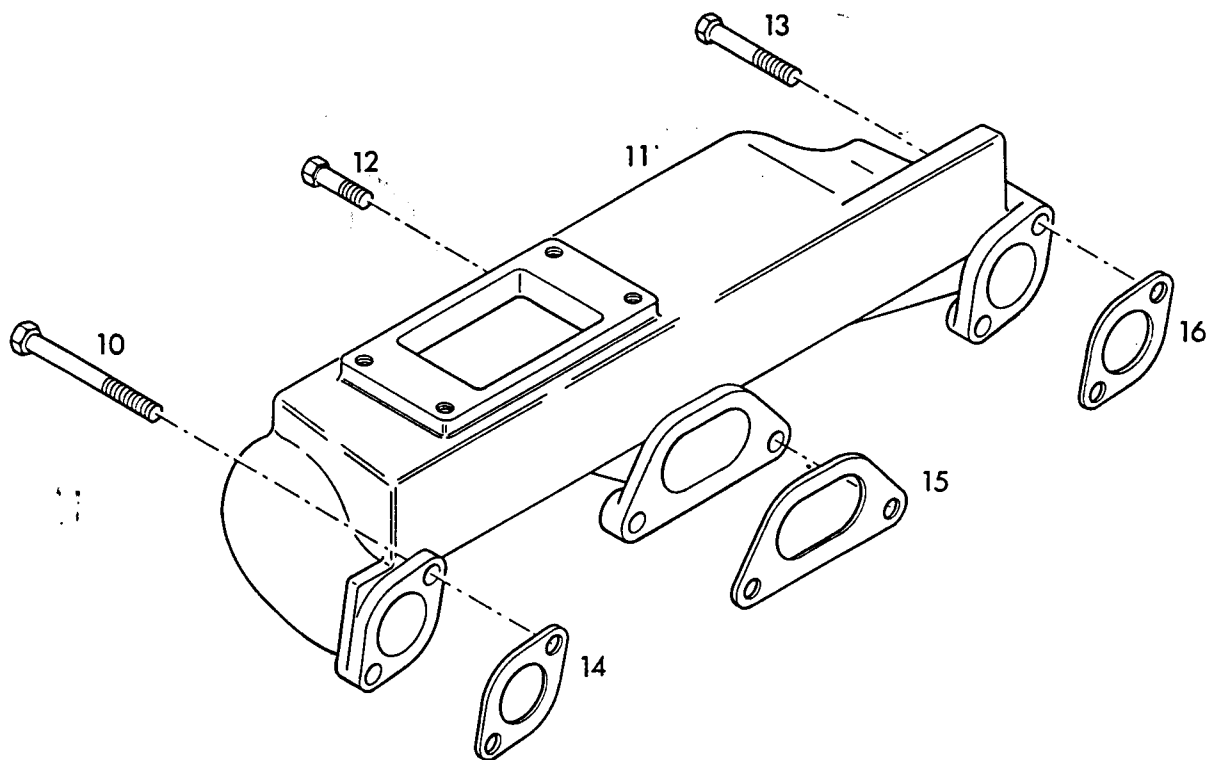


Datum Edition
1193

Lindner

LANDMASCHINEN
GAS-ABSTELLHEBEL
THROTTLE AND STOP CONTROLS
PRUCKNER
www.pruckner.com

Typ Type ab from
1750
Grp. Nr. Grp. No. Blatt Page
01 109 00 1/1



01 200 00 175

Pos. Item	Teil-Nr. Order No.	Stk. Quant.	Anmerkung Note	Benennung	Description
10	5175001013	1	M10x100	Stiftschraube	
11	5175001003	1		Ansaugkrümmer	
12	3002914	4	M10x30	Stiftschraube	
13	3001352	1	M10x65	Stiftschraube	
14	63688C001	1		Dichtung	Joint
15	63688C002	1		Dichtung	Joint
16	63688C003	1		Dichtung	Joint



Datum Edition
11 93

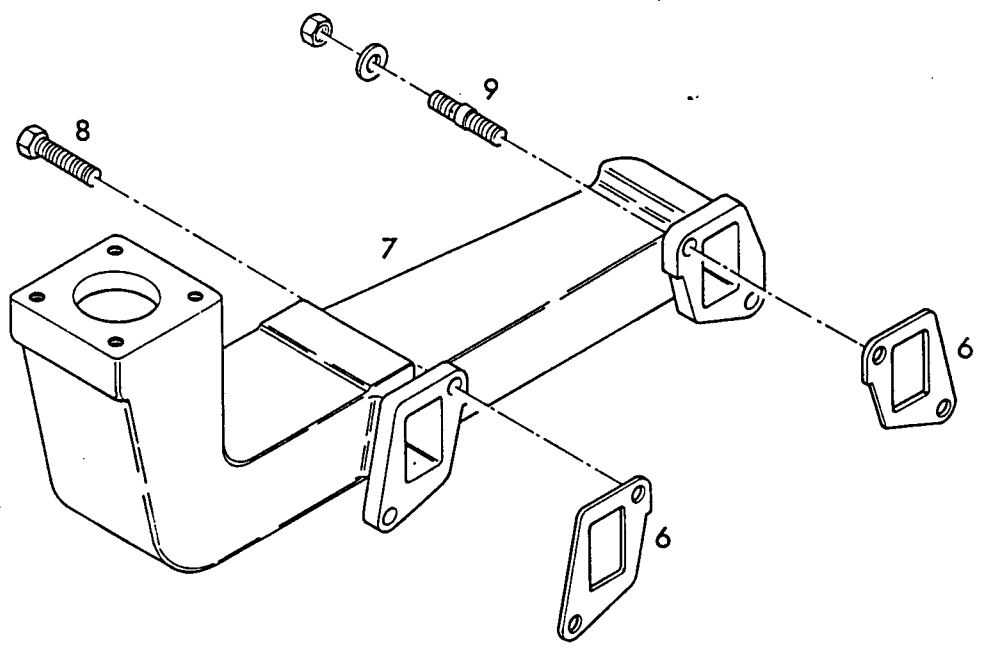
Lindner

Benennung Description

LANDMASCHINEN
ANSAUGKRÜMMER
INDUCTION MANIFOLD
www.pruckner.com

Typ Type ab from
1750

Grp. Nr. Grp. No. Blatt Page
01 200 00 1/1



01 250 00 175

Pos. Item	Teil-Nr. Order No.	Stk. Quant.	Anmerkung Note	Benennung	Description
6	636862159	2		Dichtung	Gasket
7	5175001010	1		Auspuffsammelrohr	Exhaust Manifold
8	3001122	1		Sechskantschraube	Hex head screw
9	3002914	3	M10x30 DIN 939	Stiftschraube	Cap screw

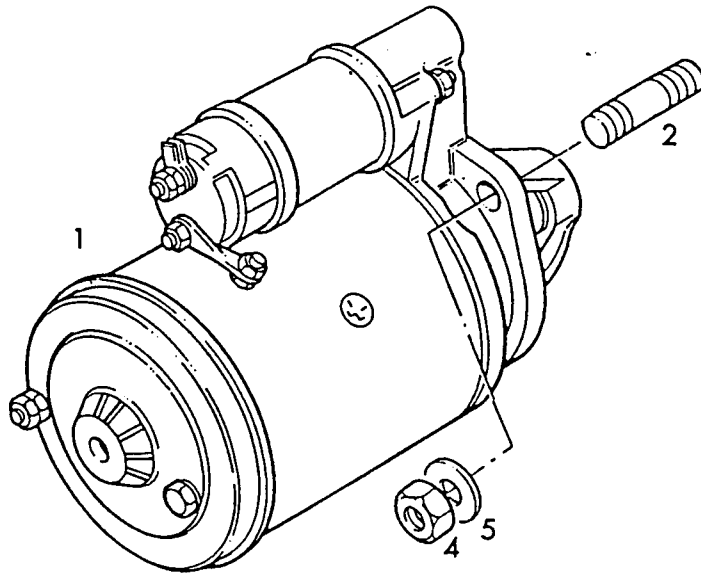


Lindner

Datum Edition
11 93

Benennung Description
 LANDMASCHINEN
AUSPUFFKRÜMMER
EXHAUST MANIFOLD
PRUCKNER
www.pruckner.com

Typ	Type	ab	from
1750			
Grp. Nr.	Grp. No.	Blatt	Page
01 250 00			1/1



01 300 00 175

Pos. Item	Teil-Nr. Order No.	Stk. Quant.	Anmerkung Note	Benennung	Description
1	62873B057	1		Anlasser	Startermotor
2	62313C077	3		Stehbolzen	Stud
4	62318A604	3		Mutter	Nut
5	60920054	3		Unterlegscheibe	Washer



Lindner

Datum Edition

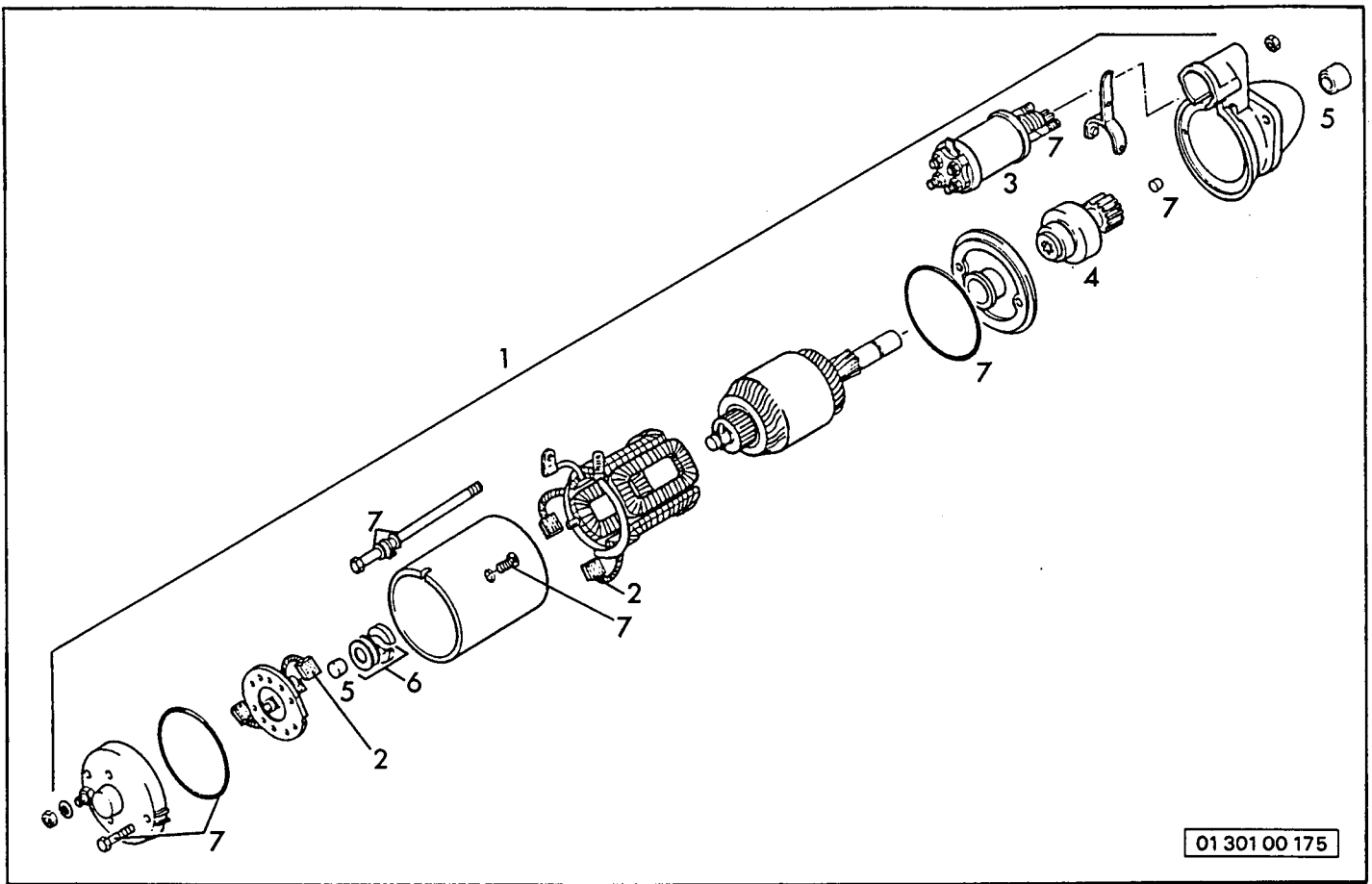
11 93

Benennung Description



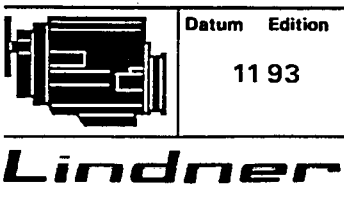
Typ Type ab from 1750

Grp. Nr.	Grp. No.	Blatt	Page
01 300 00		1/1	



01 301 00 175

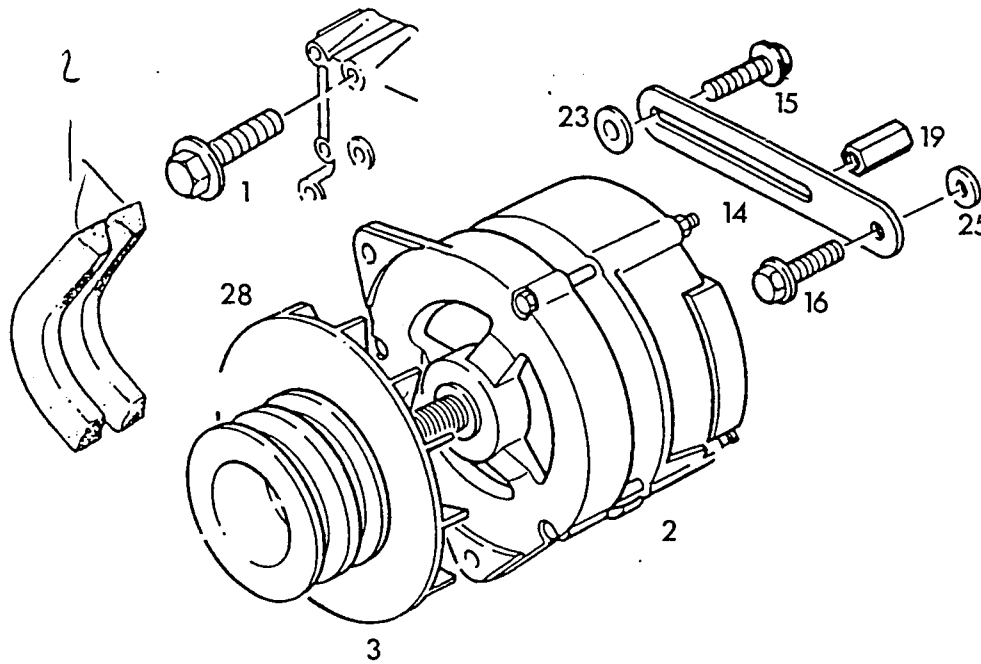
Pos. Item	Teil-Nr. Order No.	Stk. Quant.	Anmerkung Note	Benennung	Description
1	628738057	1		Anlasser	Startermotor
2	628730184	1		Bürstensatz	Kit, brush
3	628730188	1		Magnetspule	Solenoid
4	628730491	1	320 1835	Antrieb	Drive
5	628730236	1	628730192	Buchsensatz	Kit, bush
6	628730193	1		Bremsensatz	Kit, brake
7	628730195	1		Dichtringensatz	Kit, seal



Datum Edition
11 93

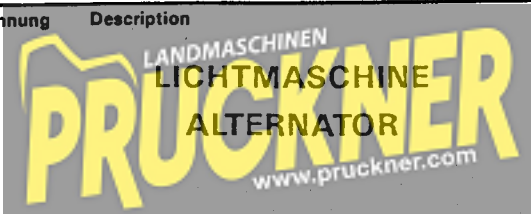
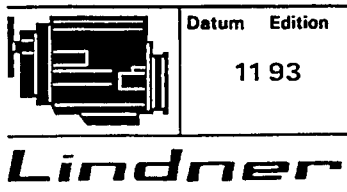
Benennung Description
PRÜCKNER
 LANDMASCHINEN
 ANLASSER DEMONT.
 STARTER MOTOR DISASS.
 www.pruckner.com

Typ Type	ab from
1750	
Grp. Nr. Grp. No.	Blatt Page
01 301 00	1/1

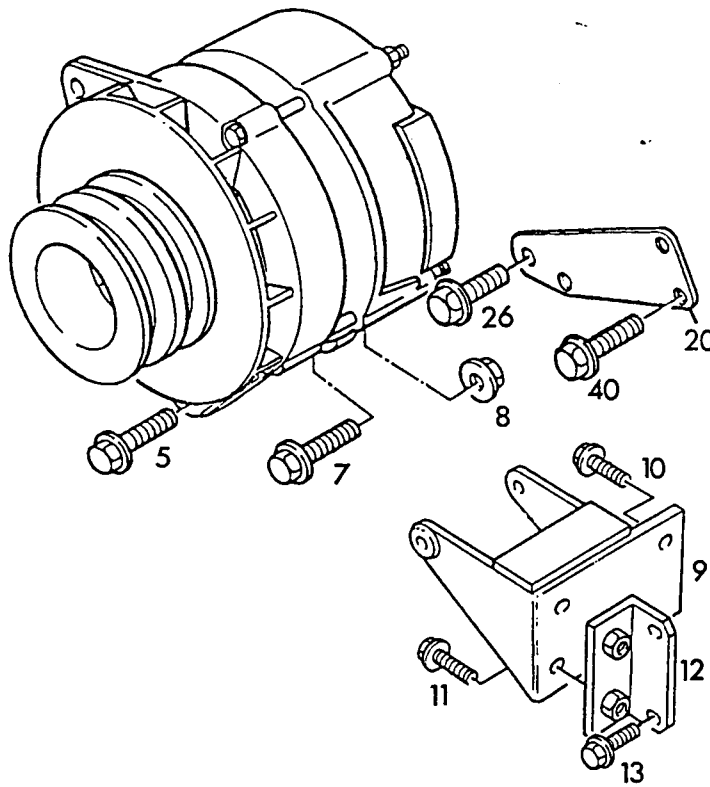


01 310 00 175

Pos. Item	Teil-Nr. Order No.	Stk. Quant.	Anmerkung Note	Benennung	Description
1	62314H008	2		Schraube	Screw
2	62871A148	1		Lichtm.drehstrom	Alternator
3	63113H001	1		Riemenscheibe	Pulley
4	3002097	1	SPA 12.5x1418 mm	Keilriemen	Belt
14	63623X004	1		Hebel	Lever
15	62314H003	1		Schraube	Screw
16	62314J003	1	←62314J004	Schraube	Screw
19	62318A664	1		Mutter	Nut
23	60920497	1		Unterlegscheibe	Washer
25	62131A010	1	←60920025	Unterlegscheibe	Washer
28	628710364	1		Lüfter	Fan



Typ	Type	ab	from
1750			
Grp. Nr.	Grp. No.	Blatt	Page
01 310 00			1/2



01 310 00 175

Pos. Item	Teil-Nr. Order No.	Stk. Quant.	Anmerkung Note	Benennung	Description
5	62314H005	1		Schraube	Screw
7	62314H007	1		Schraube	Screw
8	62318A663	2		Mutter	Nut
9	63827H021	1		Haltearm	Bracket
10	62314J003	1		Schraube	Screw
11	62314H003	2		Schraube	Screw
12	63621C003	1		Haltearm	Bracket
13	62314H013	2		Schraube	Screw
20	63861A013	1		Haltearm	Bracket
21	62314H008	1		Schraube	Screw
26	62314H017	1		Schraube	Screw
40	62314H004	1		Schraube	Screw



Lindner

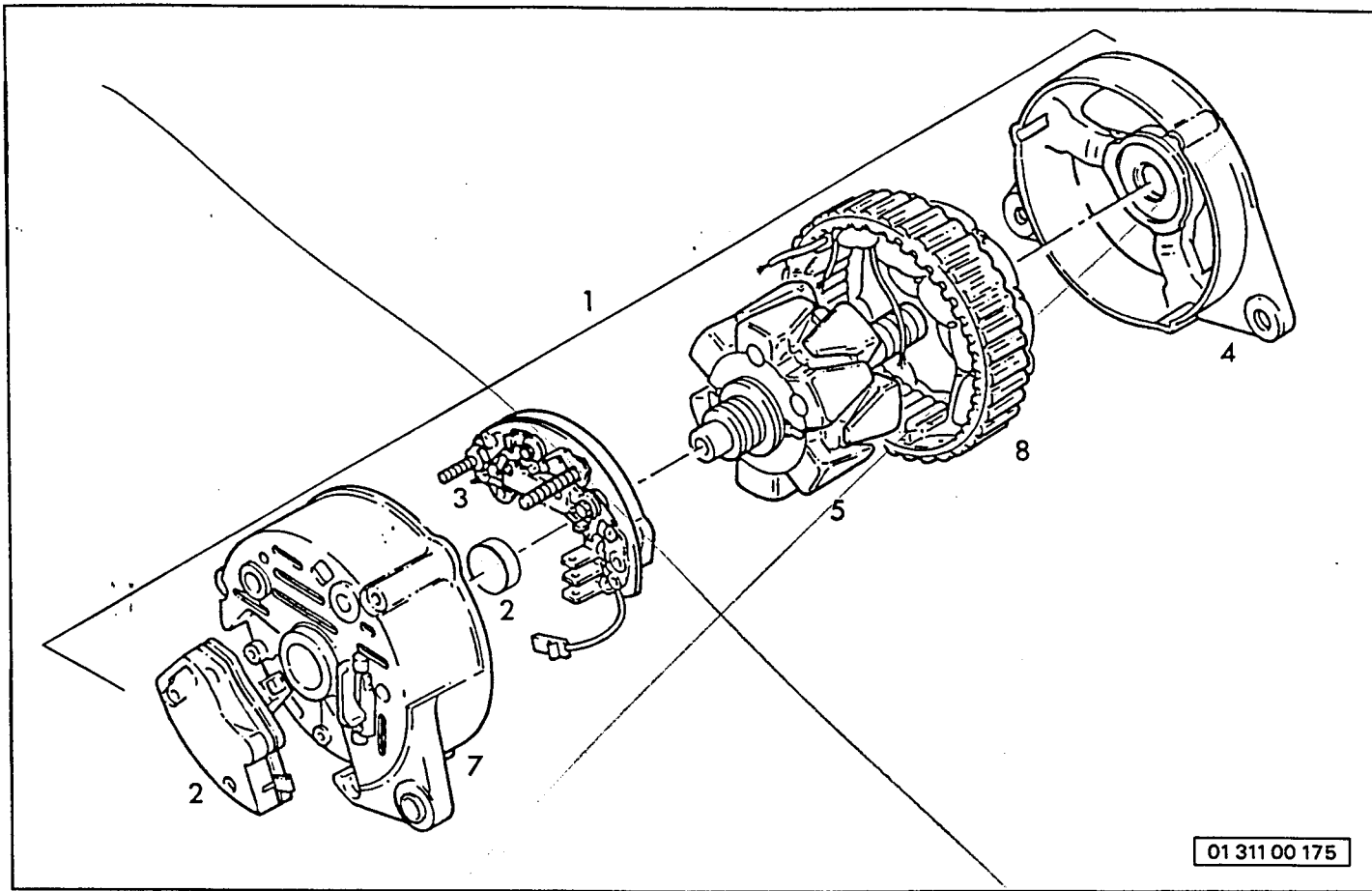
Datum Edition
11 93

Benennung Description

LANDMASCHINEN
LICHTMASCHINE
PRUCKNER
ALTERNATOR
www.pruckner.com

Typ Type ab from
1750

Grp. Nr. Grp. No. Blatt Page
01 310 00 2/2



01 311 00 175

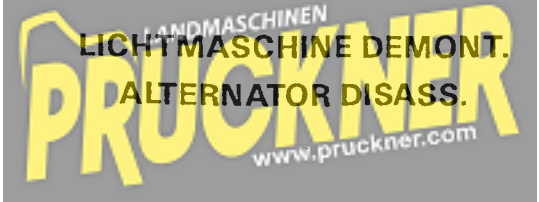
Pos. Item	Teil-Nr. Order No.	Stk. Quant.	Anmerkung Note	Benennung	Description
1	62871A148	1		Lichtm.drehstrom	Alternator
2	628710252	1		Regler	Regulator
3	628710355	1		Gleichrichter	Rectifier
4	628710254	1		Haltearm	Bracket
5	628710352	1		Rotor	Rotor
8	628710258	1		Stator	Stator



Datum Edition
11 93

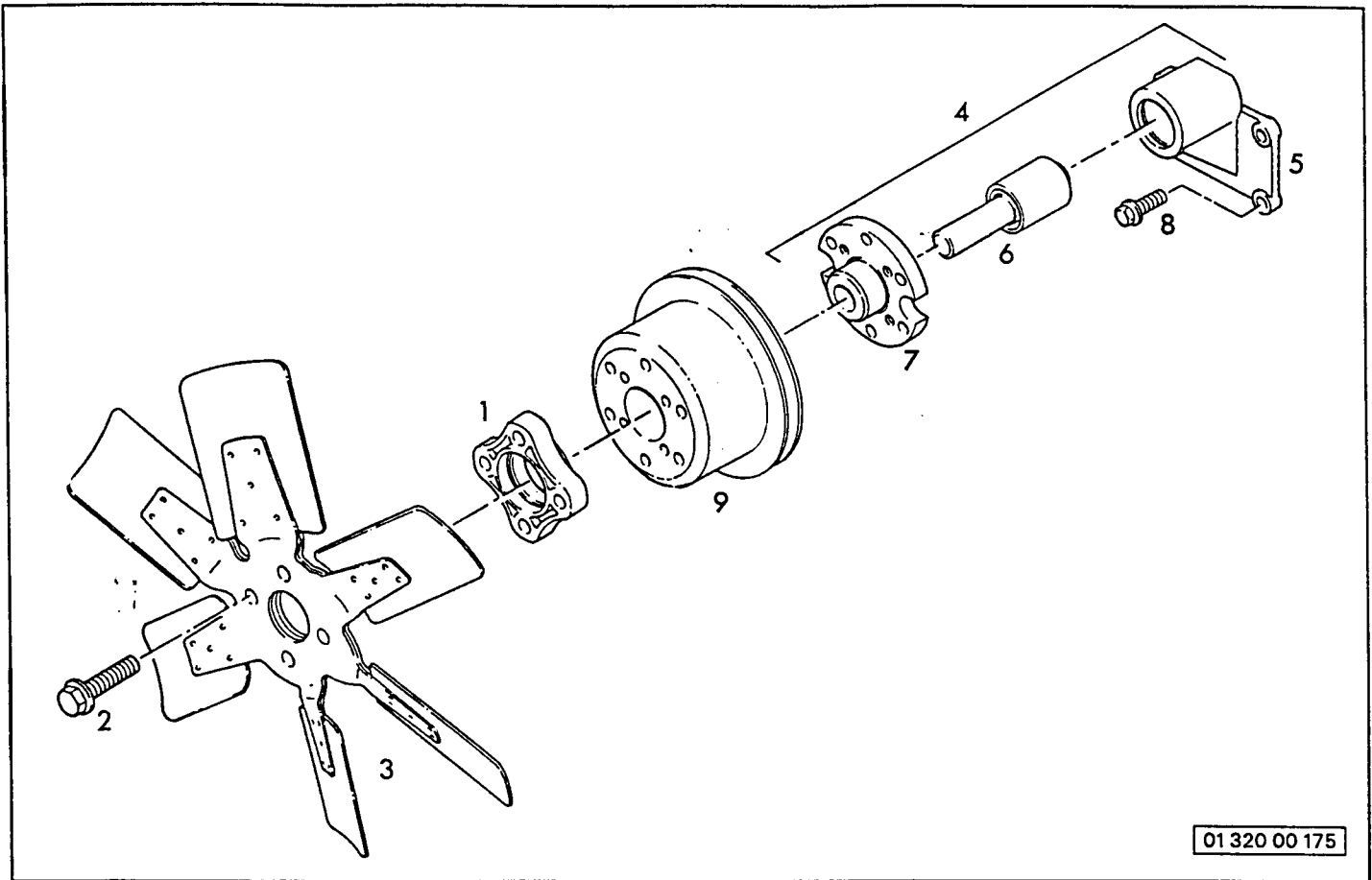
Lindner

Benennung Description



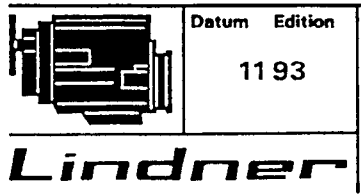
Typ Type ab from
1750

Grp. Nr. Grp. No. Blatt Page
01 311 00 1/1



01 320 00 175

Pos. Item	Teil-Nr. Order No.	Stk. Quant.	Anmerkung Note	Benennung	Description
1	637413581	1		Verlängerung	Extension
2	62314K159	4		Schraube	Screw
3	62485C809	1		Lüfter	Fan
4	64113H052	1		Gehäuse	Housing
5		1	Best./ Ref. 2	Gehäuse	Housing
6		1	Best./ Ref. 2	Lager	Bearing
7		1	Best./ Ref. 2	Nabe	Hub
8	62314J014	4		Schraube	Screw
9	63114X081	1		Riemenscheibe	Pulley

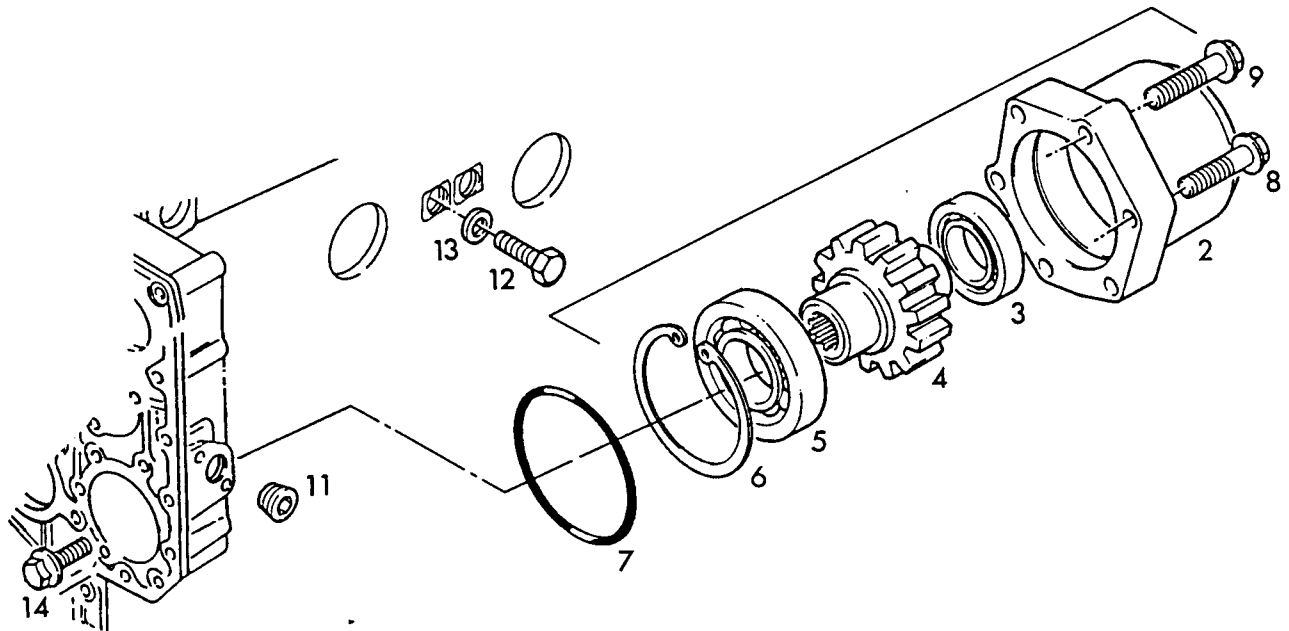


Datum Edition
11 93



Typ Type ab from
1750

Grp. Nr. Grp. No. Blatt Page
01 320 00 1/1



01 350 00 175

Pos. Item	Teil-Nr. Order No.	Stk. Quant.	Anmerkung Note	Benennung	Description
1	64113H042	1		Gehäuse	Housing
2		1	Best./ Ref. 1	Gehäuse	Housing
3	62521A207	1		Kugellager	Bearing ball
4	63117C111	1		Zahnrad	Gear
5	62521A415	1		Kugellager	Bearing ball
6	62721A537	1		Sicherungsring	Circlip
7	62415B167	1		O-ring	O ring
8	62311D578	1		Schraube	Screw
9	62311D559	5		Schraube	Screw
11	62431154	1		Versch.stopfen	Plug
12	62314C049	1		Schraube	Screw
13	60920155	1		Unterlegscheibe	Washer
14	62314J004	1		Schraube	Screw



Datum Edition
11 93

Lindner

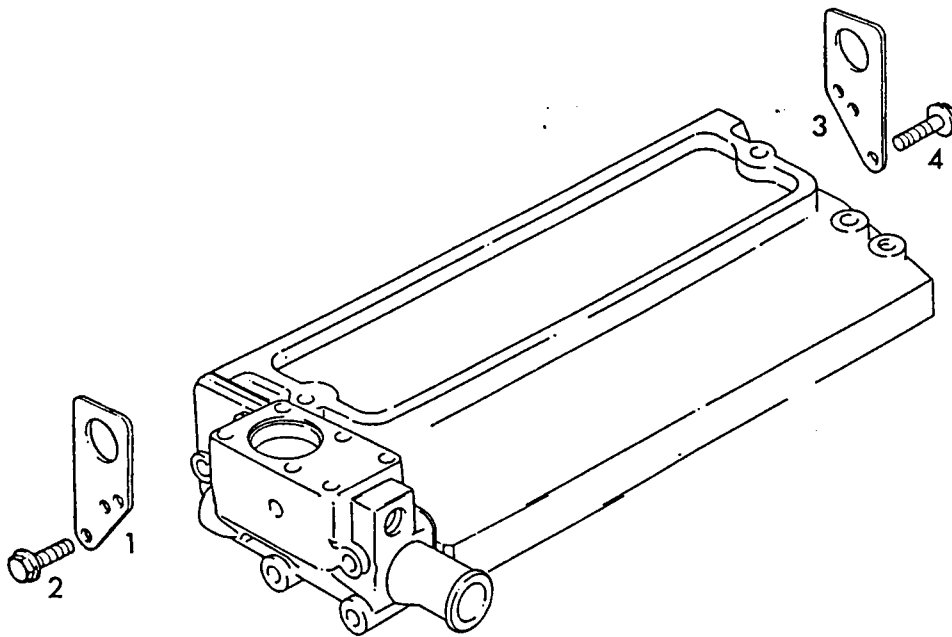
Benennung Description

LANDMASCHINEN
ZAHNRADGETR. NEBENAGGREGAT
GEAR DRIVE AUXILIARY DRIVE

PRUCKNER
www.pruckner.com


Typ Type ab from
1750

Grp. Nr. Grp. No. Blatt Page
01 350 00 1/1



01 410 00 175

Pos. Item	Teil-Nr. Order No.	Stk. Quant.	Anmerkung Note	Benennung	Description
1	63623K014	1		Platte	Plate
2	62314J004	2		Schraube	Screw
3	63623K014	1		Platte	Plate
4	62314J006	2		Schraube	Screw

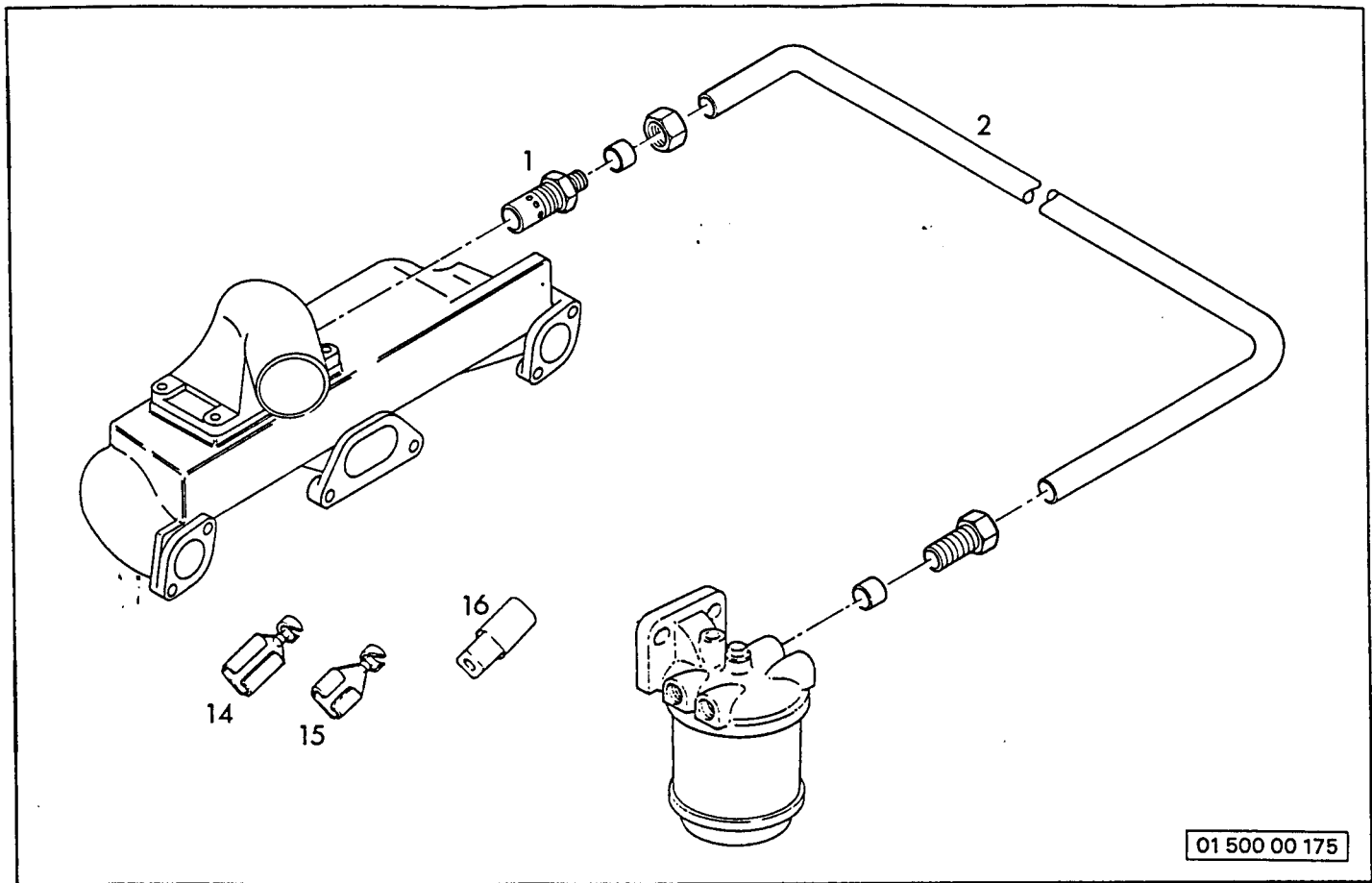


Lindner

Datum Edition	11 93
---------------	-------

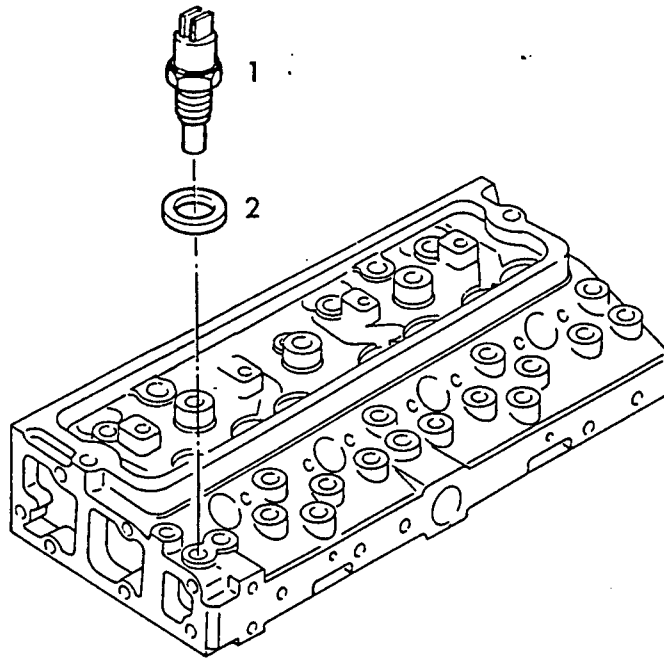
ANDEMASCHINEN
PRUCKNER
 MOTORHEBEÖSEN
 ENGINE LIFTING
 www.pruckner.com

Typ Type	1750	ab from	
Grp. Nr. Grp. No.	01 410 00	Blatt Page	1/1



Pos. Item	Teil-Nr. Order No.	Stk. Quant.	Anmerkung Note	Benennung	Description
1	62666108	1		Vorwärmer	Intake heater
2	5175001084	1		Rohrleitung	Pipe
14	62815651	1		Doppelnippel	Connector
15	62815512	6		Doppelnippel	Connector
16	635684	1		Hülse	Sleeve

 Lindner	Datum Edition 11 93	Benennung Description  LANDMASCHINEN KALTSTARTANLAGE COLD START SYSTEM www.pruckner.com	Typ Type ab from 1750
			Grp. Nr. Grp. No. Blatt Page 01 500 00 1/1



01 520 00 175

Pos. Item	Teil-Nr. Order No.	Stk. Quant.	Anmerkung Note	Benennung	Description
1	3201714	1		Gaber f. Fernthermometer	
2	3000770	1		Dichtring Cu	

Lindner

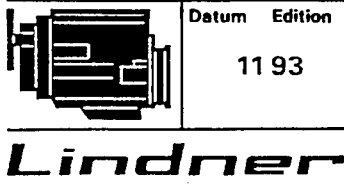
Datum Edition
11 93

TEILMASCHINEN
TEMPERATURGEBER
TEMPERATURE TRANSMITTER
PRUCKNER
www.pruckner.com

Typ Type		ab from	
1750			
Grp. Nr.	Grp. No.	Blatt	Page
01 520 00			1/1

2

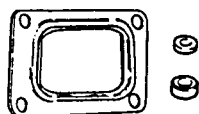
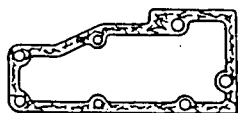
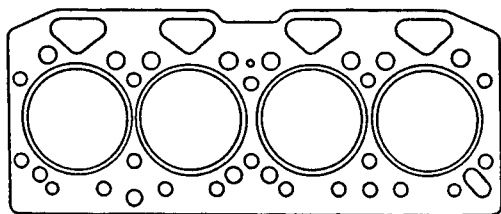
Pos. Item	Teil-Nr. Order No.	Stk. Quant.	Anmerkung Note	Benennung	Description
1	62431A054	1		Verschl.stopfen	Plug
2	62431154	2		Verschl.stopfen	Plug



Datum Edition
11 93



Typ	Type	ab	from
1750			
Grp. Nr.	Grp. No.	Blatt	Page
01 550 00			1/1



01 900 00 175

Pos. Item	Teil-Nr. Order No.	Stk. Quant.	Anmerkung Note	Benennung	Description
1	6U5LI0056			Dichtungs-satz	Kit, joint/gasket



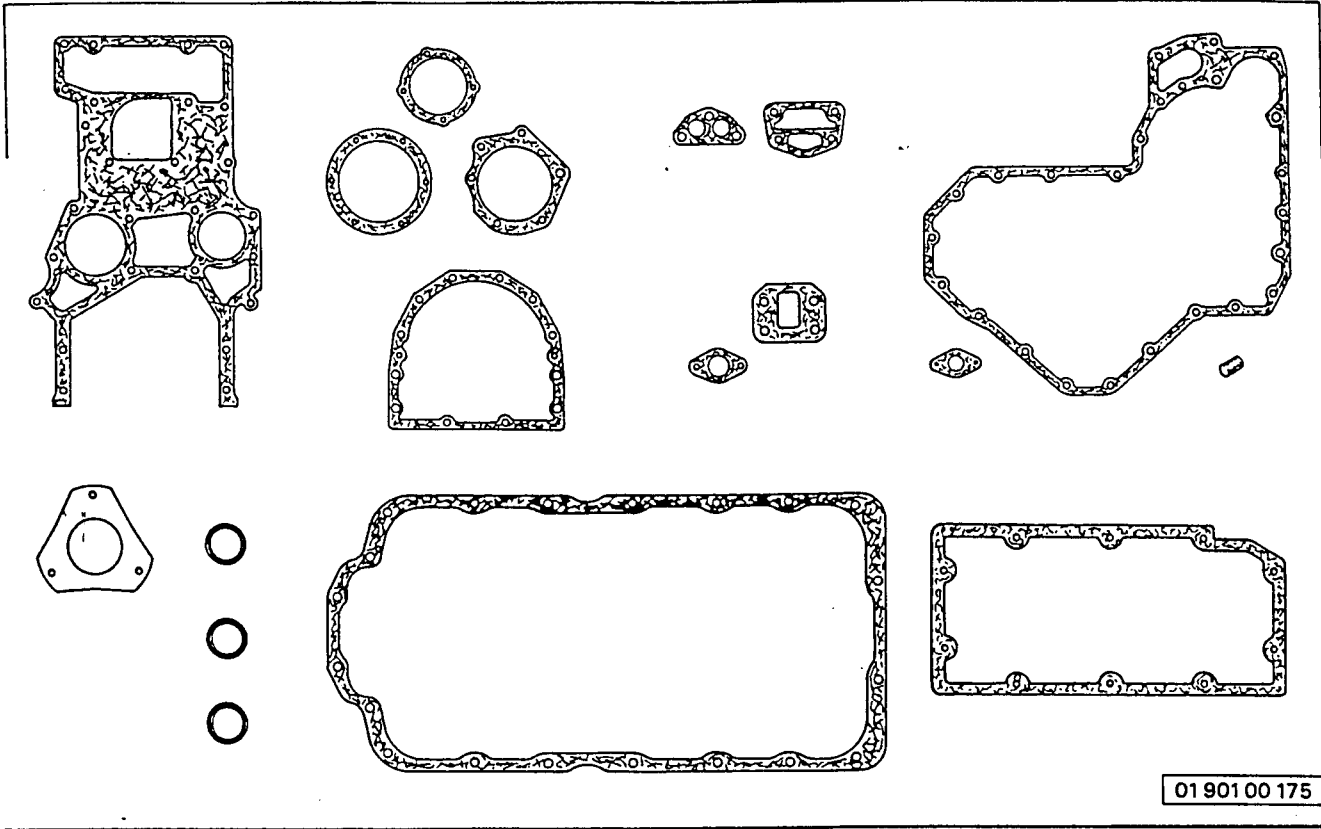
Lindner

Datum	Edition
11 93	

Benennung	Description
LANDMASCHINEN DICHTSATZ ZYLINDERKOPF	GASKET SET-CYLINDER HEAD


PRUCKNER
www.pruckner.com

Typ	Type	ab	from
1750			
Grp. Nr.	Grp. No.	Blatt	Page
01 900 00		1/1	



01 901 00 175

Pos. Item	Teil-Nr. Order No.	Stk. Quant.	Anmerkung Note	Benennung	Description
1	6U5LB0042			Dichtungs-satz	Kit, joint/gasket



Lindner

Datum Edition
11 93

Benennung Description
DICHTSATZ ZYLINDERBLOCK
GASKET SET-CYLINDER BLOCK
PRUCKNER
www.pruckner.com

Typ Type	ab from
1750	
Grp. Nr. Grp. No.	Blatt Page
01 901 00	1/1

UNTERGRUPPENVERZEICHNIS / SUB GROUP INDEX

02 010 00	ABGASSCHALLDÄMPFER	EXHAUST MUFFLER EQU.
02 010 01	ABGASSCHALLDÄMPFER	EXHAUST MUFFLER EQU.
02 020 00	KRAFTSTOFFTANK	FUEL TANK
02 030 00	LUFTFILTERANLAGE	AIR FILTER SYSTEM
02 030 01	LUFTFILTERANLAGE	AIR FILTER SYSTEM
02 040 00	WASSERKÜHLER	WATER COOLER
02 040 01	WASSERKÜHLER	WATER COOLER
02 100 00	KUPPLUNGSANORDNUNG	CLUTCH SYSTEM
02 101 00	KUPPLUNG DUT 295	CLUTCH DUT 295
02 102 00	OMG-KUPPLUNG	OMG-CLUTCH
02 110 00	KUPPLUNGSBETÄTIGUNG-FAHREN	CLUTCH OPERATING-PTO SHAFT
02 111 00	KUPPLUNGSBETÄTIGUNG-ZAPFW.	CLUTCH OPERATING-PTO SHAFT
02 120 00	GASGESTÄNGE	ACCELERATION LEVERS



Lindner

Datum Edition

06 93

Benennung Description

ANBAUTEILE MOTOR
ENGINE ATTACHMENTS

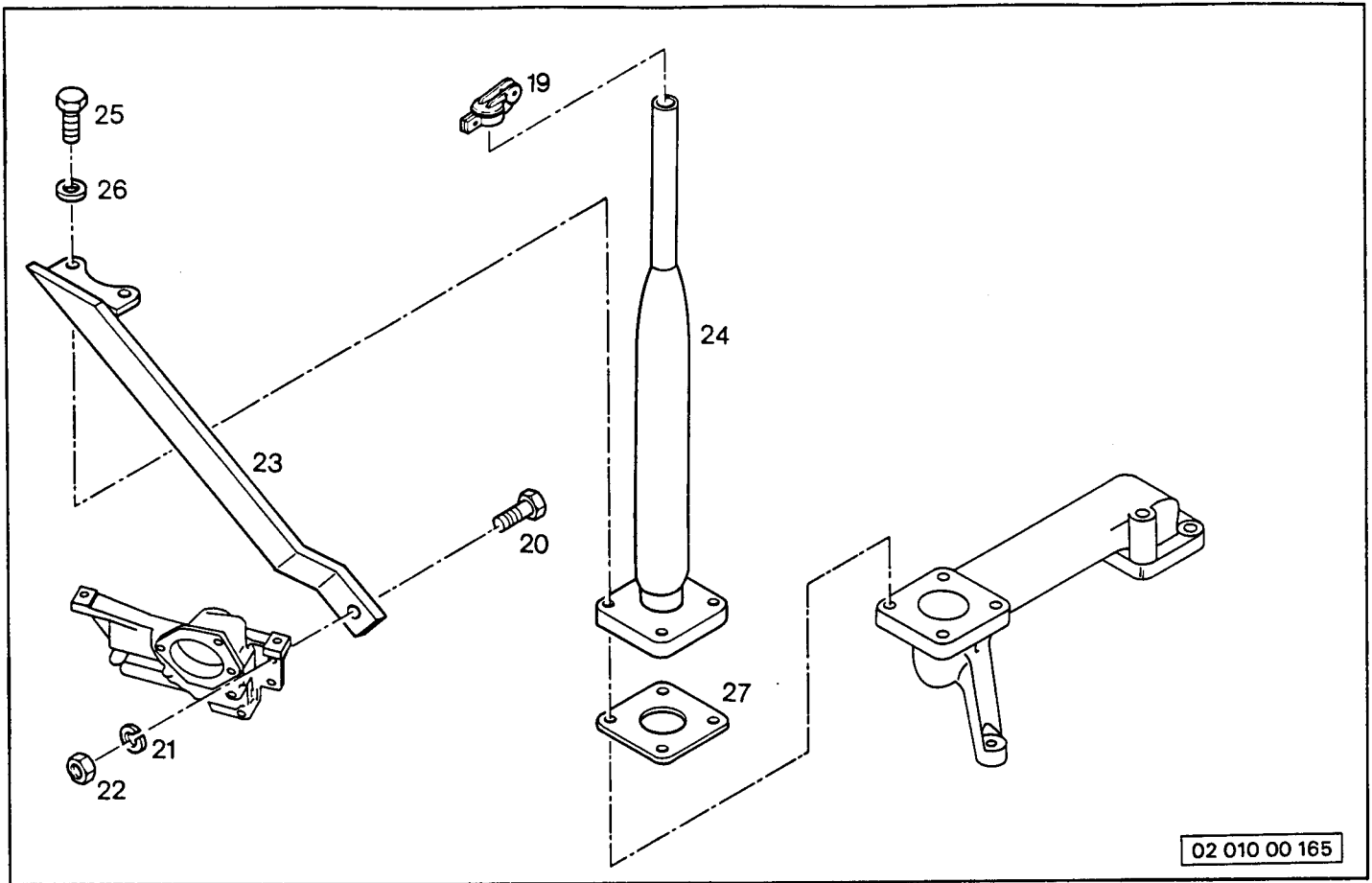
www.pruckner.com

Typ Type ab from

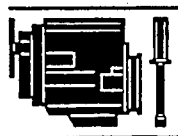
1650
1700 1750

Grp. Nr. Grp. No. Blatt Page

02 000 00 1/1



Pos. Item	Teil-Nr. Order No.	Stk. Quant.	Anmerkung Note	Benennung	Description
19	3000139	1	bis 01.05.91	Wetterkappe	
20	3001101	1	M10x25 DIN 933	Sechskantschraube	
21	3000879	1	B10 DIN 127	Federring	
22	3001395	1	M10 DIN 934/8	Sechskantmutter	
23	5170001007	1		Auspuffabstützung	
24	3000138	1		Abgasschalldämpfer	
25	3001103	4	M10x30 DIN 933	Sechskantschraube	
26	3001459	4	10.5 DIN 125	Scheibe	
27	5170001008	1		Dichtung	



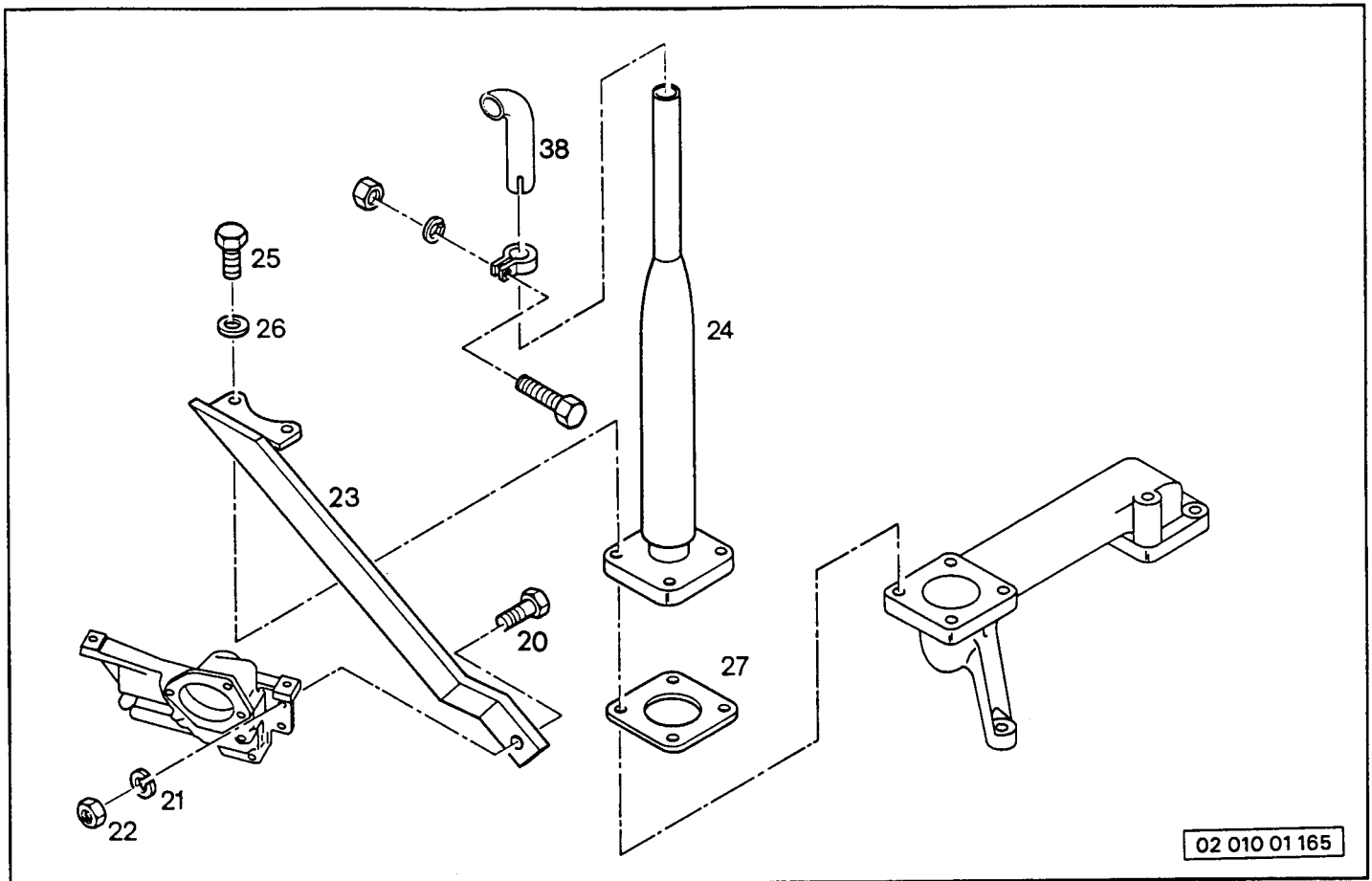
Lindner

Datum Edition
07 93

Benennung Description
 LANDMASCHINEN
ABGASSCHALLDÄMPFER
 EXHAUST MUFFLER EQUIPMENT
 www.pruckner.com

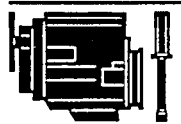
Typ Type ab from
1650
1700

Grp. Nr. Grp. No. Blatt Page
02 010 00 1/1



02 010 01 165

Pos. Item	Teil-Nr. Order No.	Stk. Quant.	Anmerkung Note	Benennung	Description
20	3001105	1	M10x35 DIN 933 verz.	Sechskantschraube	
21	3000879	1	B10 DIN 127 verz.	Federring	
22	3001395	1	M10 DIN 934/B verz.	Sechskantmutter	
23	5170001007	1		Auspuffabstützung	
24	3000138	1		Abgasschalldämpfer	
25	3001103	4	M10x30 DIN 933 verz.	Sechskantschraube	
26	3001459	4	10.5 DIN 125 verz.	Scheibe	
27	5170001008	1		Dichtung	
38	3002551	1		Endrohr mit Schelle	

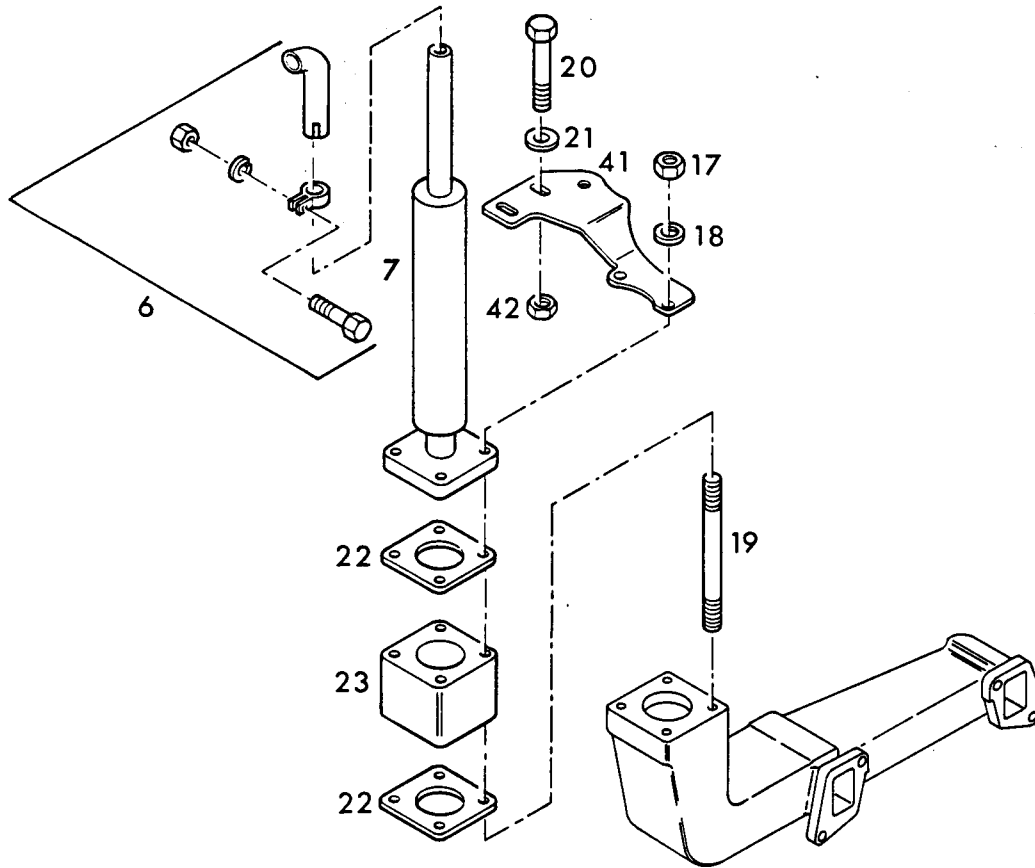


Lindner

Datum Edition
07 93


Benennung Description
 LANDMASCHINEN
ABGASSCHALLDÄMPFER
 EXHAUST MUFFLER EQUIPMENT
 PRUCKNER
 www.pruckner.com

Typ	Type	ab from
1650		02.05.92
1700		02.05.92
Grp. Nr.	Grp. No.	Blatt Page
02 010 01		1/1



02 010 00 175

Pos. Item	Teil-Nr. Order No.	Stk. Quant.	Anmerkung Note	Benennung	Description
6	3002722	1		Endrohr kpl.	
7	3002129	1		Abgasschalldämpfer	
17	3001395	4	M10 DIN 934/8 verz.	Sechskantmutter	
18	3001459	4	10,5 DIN 125 verz.	Scheibe	
19	5160001020	4		Stiftschraube	
20	3001102	2	M10x30 DIN 933 bl.	Sechskantschraube	
21	3001458	2	10,5 DIN 125 bl.	Scheibe	
22	5170001008	2		Dichtung	
23	5170001011	1		Zwischenstück	
41	5175001011	1		Auspuffabstützung	
42	3001394	2	M10 DIN 934/8 bl.	Sechskantmutter	

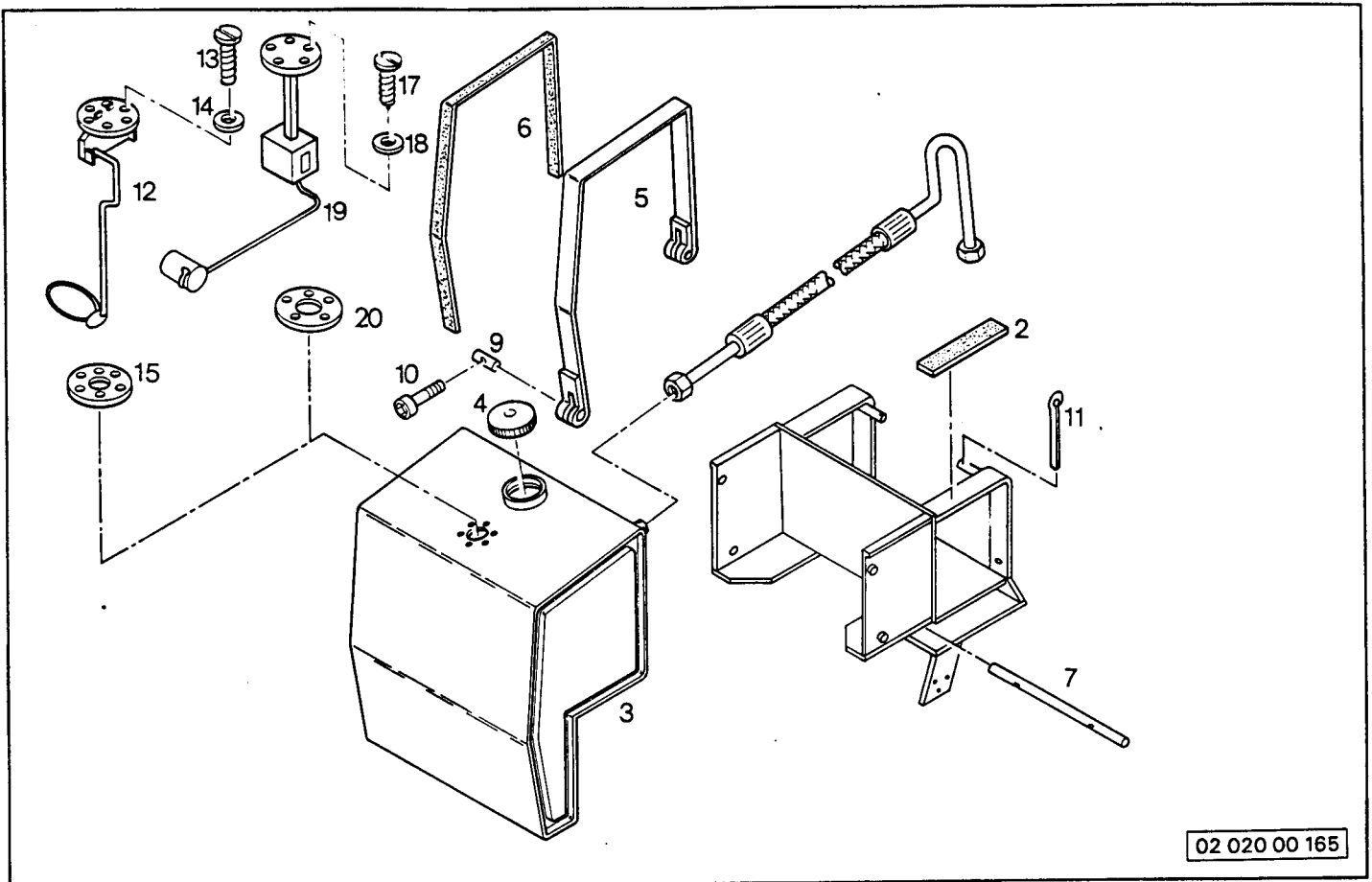


Datum Edition
10 94

Benennung Description
LANDMASCHINEN
ABGASSCHALLDÄMPFER
EXHAUST MUFFLER EQUIPMENT
 www.pruckner.com

Typ Type ab from
1750

Grp. Nr. Grp. No. Blatt Page
02 010 00 1/1



02 020 00 165

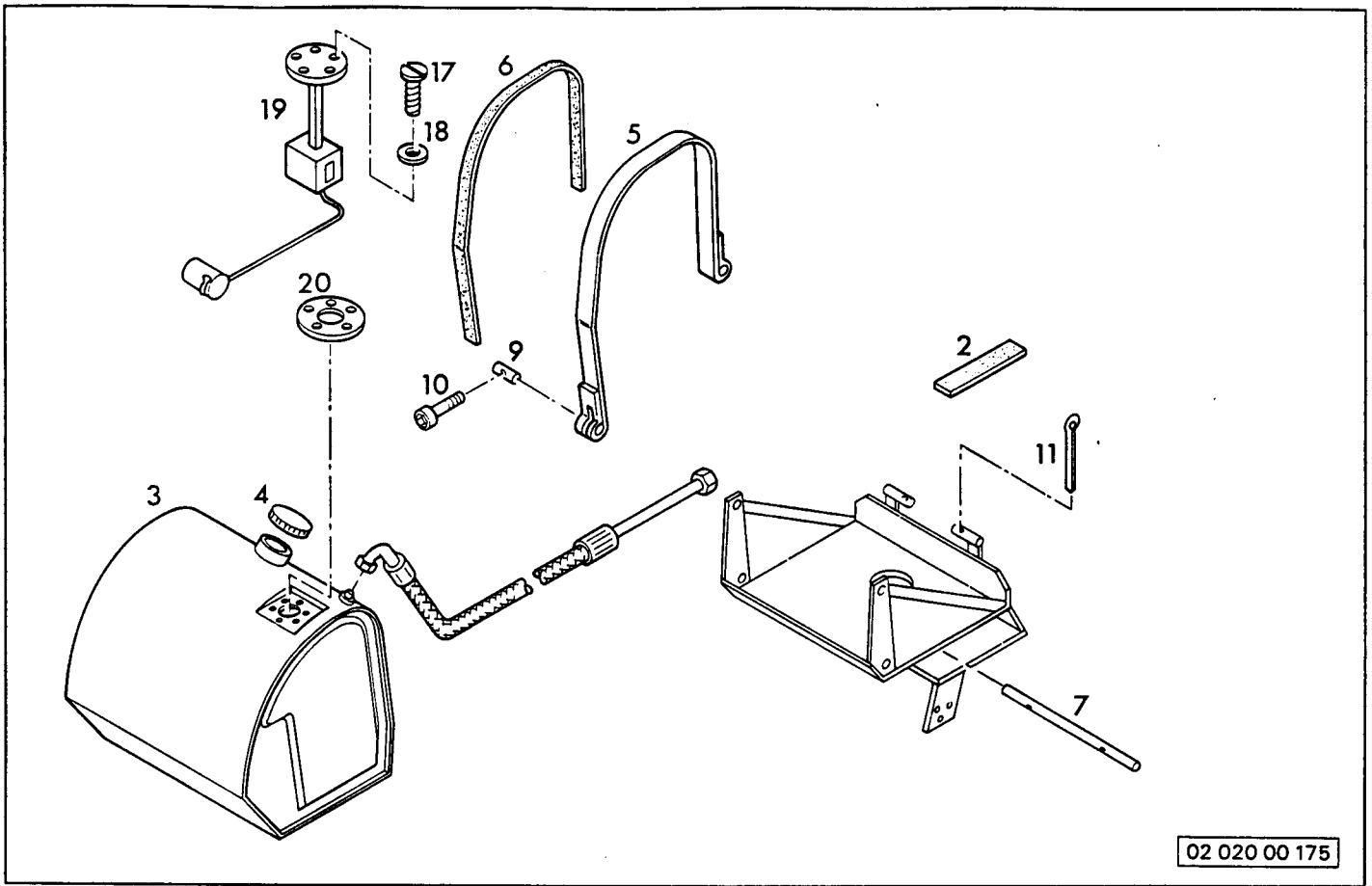
Pos. Item	Teil-Nr. Order No.	Stk. Quant.	Anmerkung Note	Benennung	Description
2	3000018	2	570 lg.	Filzunterlagestreifen	
3	5170003018	1		Kraftstofftank	
4	3000098	1		Tankverschluß	
5	5170003069	2	1 -- ▶ 03. 90	Spannband	
6	3000018	2	1000 lg.	Filzunterlagestreifen	
7	5170002009	1		Welle	
9	5170002088	2		Spannbolzen ohne Gewin.	
10	3001265	2	M8x80 DIN 912	Innensechskantschraube	
	30012682	2	M8x150 1 -- ▶ 03. 90	Innensechskantschraube	
11	3001490	2	4x40 DIN 94	Splint	
12	3000374	1	1650 - 1700 (VDO)	Tankuhrgeber	
13	3001322	6	9.2x13	Blechschaube	
14	3000777	6		Dichtring	
15		1	nur mit Tank	Gummidichtung	
17	3001325	5	4.8x16	Blechschaube	
18	3000778	5	5x10x1.5	Dichtring	
19	3000374	1		Tankgeber VDO	
20		1		Dichtung	



Datum Edition
07 93

Benennung Description
PRUCKNER
 LANDMASCHINEN
 KRAFTSTOFFTANK
 FUEL TANK
 www.pruckner.com

Typ Type	ab from
1650	
1700	
Grp. Nr. Grp. No.	Blatt Page
02 020 00	1/1



02 020 00 175

Pos. Item	Teil-Nr. Order No.	Stk. Quant.	Anmerkung Note	Benennung	Description
2	3000018	3	420 lg.	Filzunterlagstreifen	
3	5175003001	1		Kraftstofftank	
4	3000098	1		Tankverschluß	
5	5175003005	2		Spannband	
6	3000018	2	1050 lg.	Filzunterlagstreifen	
7	5170002009	1		Welle	
9	5170002088	2		Spannbolzen ohne Gewin.	
10	3001265	2	M8x80 DIN 912	Innensechskantschraube	
	30012682	2	M8x150 I -> 03, 90	Innensechskantschraube	
11	3001490	2	4x40 DIN 94	Splint	
17	3001325	5	4,8x16	Blechschaube	
18	3000778	5	5x10x1.5	Dichtring	
19	3000374	1		Tankgeber VDO	
20		1	nur mit Pos. 19	Dichtung	



Datum Edition
10 94

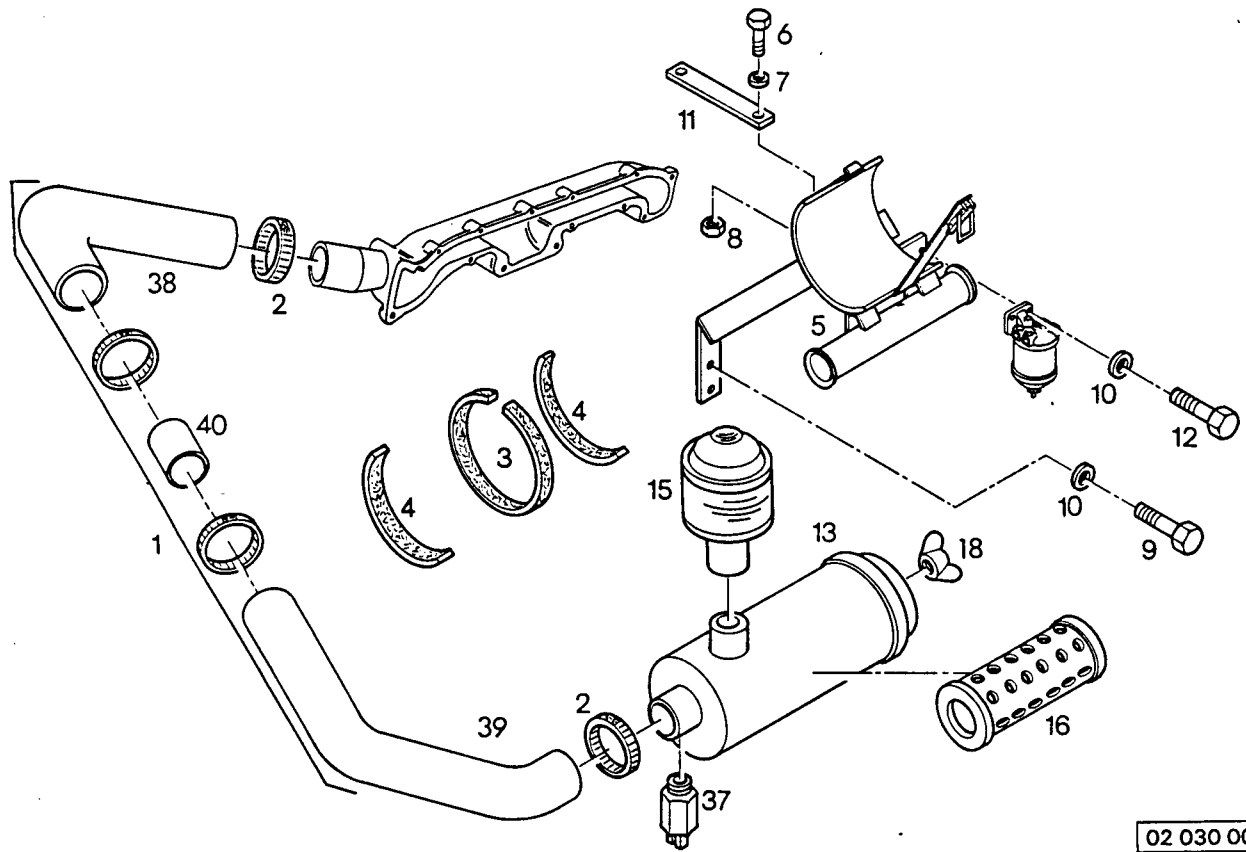
Lindner

Benennung Description



Typ Type ab from
1750

Grp. Nr. Grp. No. Blatt Page
02 020 00 1/1



02 030 00 165

Pos. Item	Teil-Nr. Order No.	Stk. Quant.	Anmerkung Note	Benennung	Description
1	5170001005	1		Ansaugschlauch	
2	3000084	2	70 - 90mm	Schlauchschelle	
3	3000018	1	500 lg.	Filzstreifen II	
4	3000018	2	250 lg.	Filzstreifen I	
5	5170002545	1		Filterhalter	
6	3001065	1	M8x25 DIN 933	Sechskantschraube	
7	3000876	1	B8 DIN 127	Federring	
8	3001392	1	M8 DIN 934/8	Sechskantmutter	
9	3001233	2	3/8 UNF x1 1/4	Sechskantschraube	
10	3001458	2	10.5 DIN 125	Scheibe	
11	5170002010	1		Luftfilterabstützung	
12	3001233	2	3/8 UNF x1 1/4	Sechskantschraube	
13	5170001004	1		Trockenluftfilter kpl.	
15	3002000	1		Zyklonvorabscheider	
16	3001998	1		Filtereinsetz	
18	3001430	1	M10 DIN 315/GT	Flügelmutter	
37	3000347	1		Wartungsschalter	
38	51700010050	1		Ansaugschlauch	
39	51700010051	1		Ansaugschlauch	
40	51700010052	1		Rohr	



Datum Edition
07 93

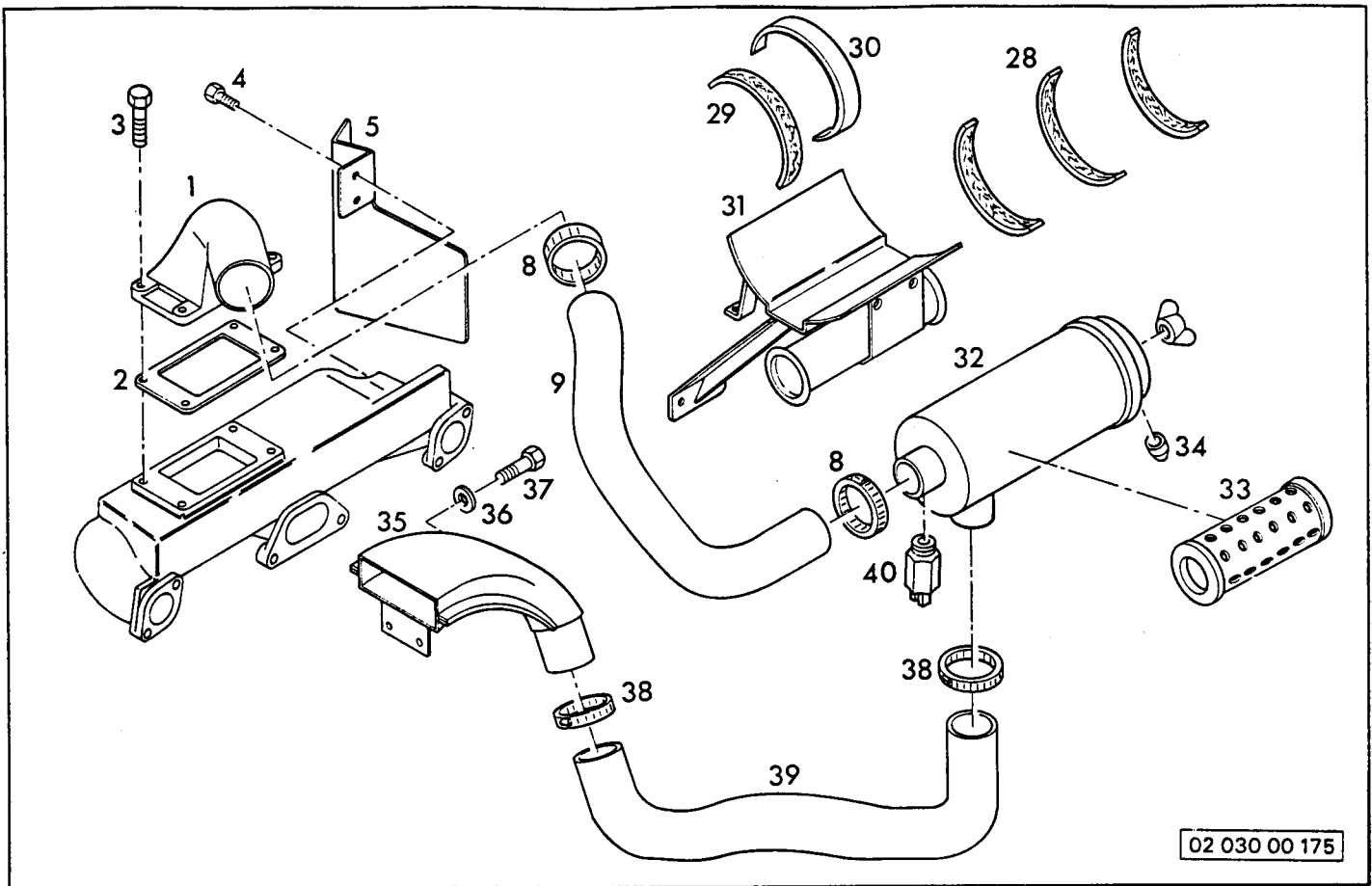
Benennung Description

LANDMASCHINEN
LUFTFILTERANLAGE
AIR FILTER SYSTEM
www.prucknstr.com

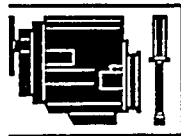
Lindner

Typ Type ab from
1650
1700

Grp. Nr. Grp. No. Blatt Page
02 030 00 1/1



Pos. Item	Teil-Nr. Order No.	Stk. Quant.	Anmerkung Note	Benennung	Description
1	5175001004	1		Ansauggehäuse	
2	5175001030	1		Dichtung	
3	3001067	4	M8x30 DIN933 bl.	Sechskantschraube	
4	3001042	2	M6x16 DIN 933 verz.	Sechskantschraube	
5	5175001023	1		Wärmeabweisblech	
8	3000084	2	70-90	Schlauchklemme	
9	5175001006	1		Ansaugschlauch	
28	3000018	3	250 lg.	Filzstreifen	
29	3000018	1	380 lg.	Filzstreifen	
30	5175002008	1		Spannband kpl.	
31	5175002001	1		Luftfilterhalter	
32	3002020	1		Luftfilter	
33	3002021	1		Luftfiltereinsatz	
34	3002424	1		Entstaubungsventil	
35	5175003060	1		Ansaugschecht	
36	3001456	2	8,4 DIN 125 verz.	Scheibe	
37	3001064	2	M8x20 DIN 933 verz.	Sechskantschraube	
38	3000084	2	70-90	Schlauchklemme	
39	5175001005	1		Ansaugschlauch	
40	3000347	1		Wartungsanzeige	

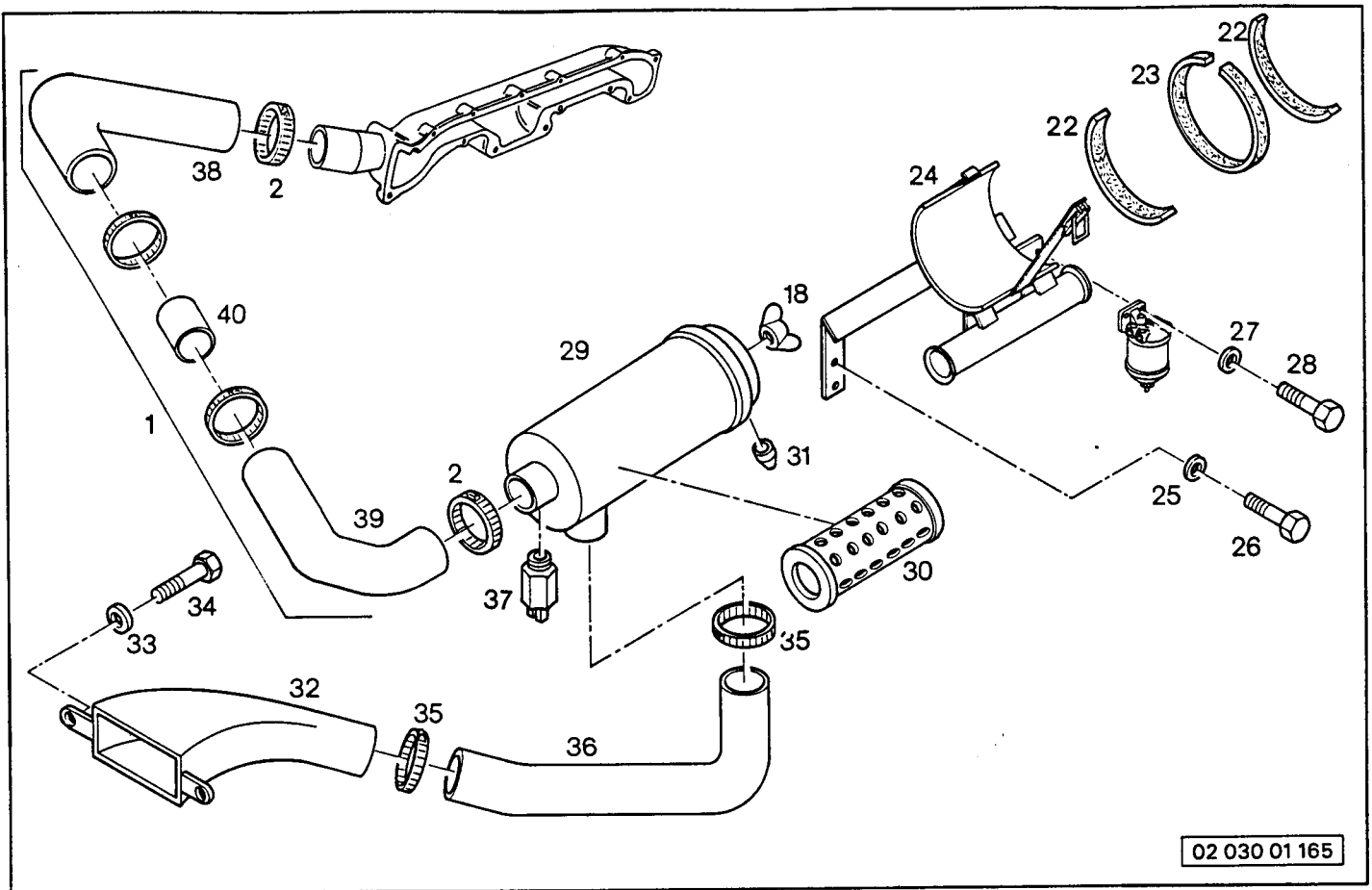


Datum Edition
10 94

Lindner

Benennung Description
PRÜCKNER
 LANDMASCHINEN
 LUFTFILTERANLAGE
 AIR FILTER SYSTEM
 www.pruckner.com

Typ Type	ab from
1750	
Grp. Nr. Grp. No.	Blatt Page
02 030 00	1/1



02 030 01 165

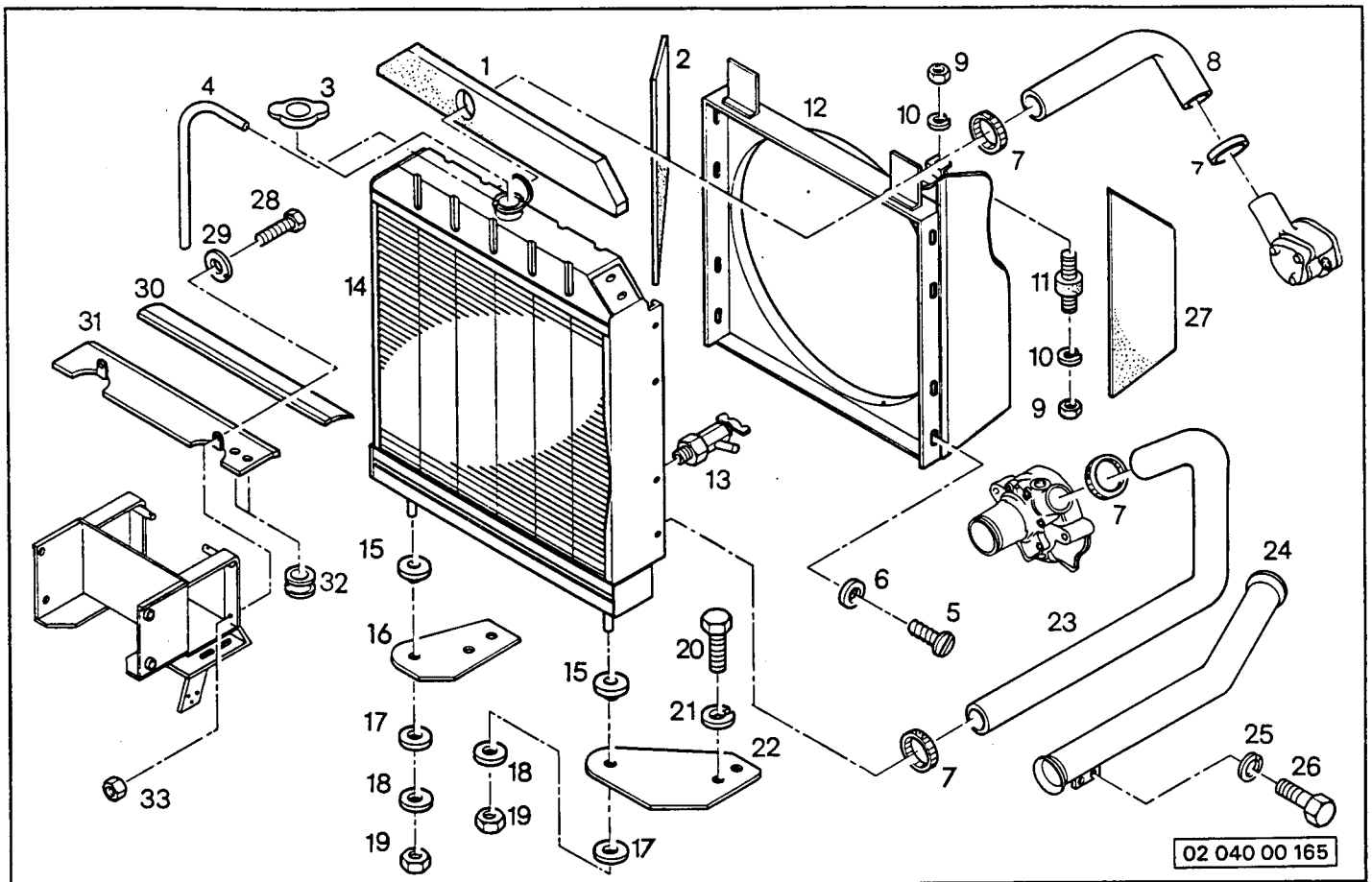
Pos. Item	Teil-Nr. Order No.	Stk. Quant.	Anmerkung Note	Benennung	Description
1	5170001005	1		Ansaugschlauch kpl.	
2	3000084	4	70-90	Schlauchklemme	
18	3001430	1	M10 DIN 315/GT	Flügelmutter	
22	3000018	2	250 lg	Filtzstreifen	
23	3000018	1	500 lg	Filtzstreifen	
24	5170002440	1		Filterhalter	
25	3001459	2	10,5 DIN125 verz.	Scheibe	
26	3001233	2	3/8 UNF x 1 1/4"	SK-Schraube	
27	3001459	2	10,5 DIN 125 verz.	Scheibe	
28	3001229	2	3/8 UNF x 1 1/2"	SK-Schraube	
29	3002025	1		Filtergehäuse	
30	3002023	1		Luftfilter	
31	3002424	1		Entstaubungsventil	
32	5175003060	1		Ansaugschacht	
33	3001456	2	8,4 DIN125 verz.	Scheibe	
34	3001064	2	M8x20 DIN933 verz.	Sk-Schraube	
35	3000084	2	70-90	Schlauchklemme	
36	5175001005	1		Ansaugschlauch	
37	3000347	1		Wartungsanzeiger	
38	5170001005.0	1		Ansaugschlauch	
39	5170001005.1	1		Ansaugschlauch	
40	5170001005.2	1		Rohr	

Datum Edition
07 93

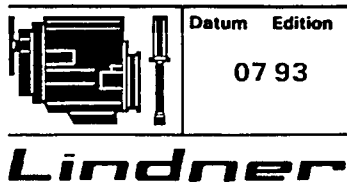
Lindner

Benennung Description
LANDMASCHINEN
PRUCKNER
LUFTFILTERANLAGE
AIR FILTER SYSTEM
www.pruckner.com

Typ	Type	ab from
1650		02.92
1700		02.92
Grp. Nr.	Grp. No.	Blatt Page
02 030 01		1/1



Pos. Item	Teil-Nr. Order No.	Stk. Quant.	Anmerkung Note	Benennung	Description
1	5170009045	1		Luftleitmatte oben	
2	5170009046	1		Luftleitmatte rechts	
3	3200934	1		Verschlussdeckel	
4		1		Wasserüberlaufschlauch	
5	3001326	8	4,8x22 DIN 7981	Blechschaube	
6	3001451	8	5,3 DIN 125	Scheibe	
7	3000081	4	32 - 50 mm	Schlauchklemme	
8	5170001017	1		Kühlerschlauch	
9	3001393	2	M8 DIN 934/8	Sechskantmutter	
10	3000877	2	B8 DIN 127	Federring	
11	3000395	1		Rundpuffer	
12	5170003003	1		Luftleitblech	
13	3200936	1		Wasserablaßbahn	
14	3000135	1		Kühler	
15	5052002095	2		Zentriergummi	
16	5170002155	2		Kühlerauflage rechts	
17	5170009066	2		Gummscheibe	
18	3001458	2	10,5 DIN 125	Scheibe	
19	3001394	2	M10 DIN 934/8	Sechskantmutter	
20	3001100	4	M10x25 DIN 933	Sechskantschraube	
21	3000878	4	B10 DIN 127	Federring	
22	5170002154	1		Kühlerauflage links	
23	5170001003	1		Kühlerschlauch	
24	5170003015	1		Kabelrohr	
25	3000879	2	B10 DIN 127	Federring	
26	3001099	2	M10x20 DIN 933	Sechskantschraube	
27	5170009047	1		Luftleitmatte links	
28	3001064	2	118x20 DIN 933	Sechskantschraube	
29	3001455	2	B,4 DIN 125	Scheibe	
30	5170009100	1		Gummidichtprofil	
31	5170003048	1		Kühlerverkleidung	
32	3002410	2	DA=20,DI=16	Kabelülle	
33	3001421	2	M8 DIN 985/8	Sechskantschraube	

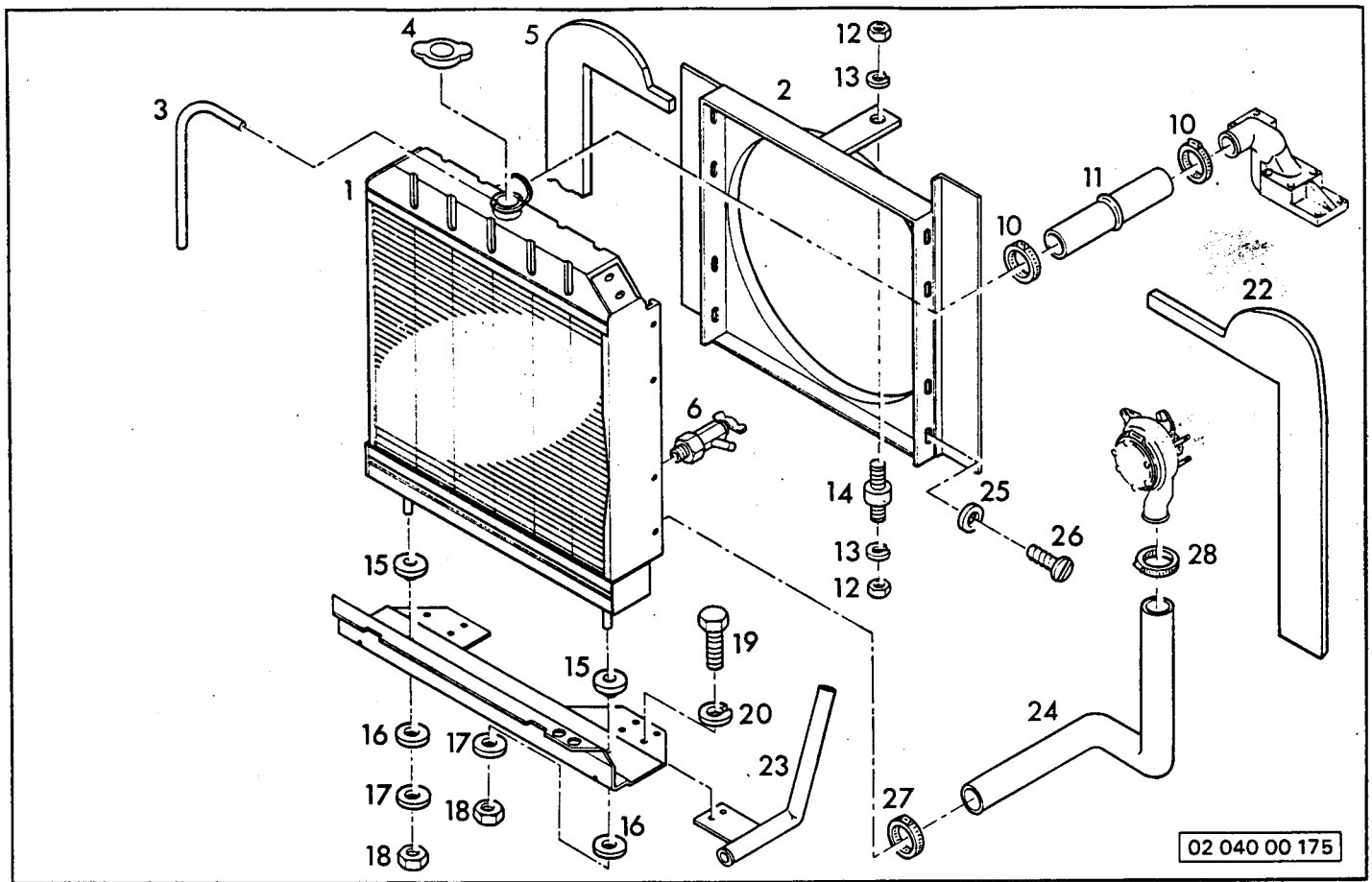


Benennung Description

LANDMASCHINEN
WASSERKÜHLER
WATER COOLER

PRUCKNER
www.pruckner.com

Typ	Type	ab	from
1650			
1700			
Grp. Nr.	Grp. No.	Blatt	Page
02 040 00		1/1	



Pos. Item	Teil-Nr. Order No.	Stk. Quant.	Anmerkung Note	Benennung	Description
1	3002779	1		Kühler	
2	5175003057	1		Lüfterblech kpl	
3		1		Wasserüberlaufschlauch	
4	3200934	1		Kühlerverschluß	
5	5170009170	1		Luftleitmatte oben	
6	3200936	1		Wasserablaßbahn	
10	3000022	2	40-60	Schlauchklemme	
11	5175001009	1		Kühlerschlauch	
12	3001392	2	M8 DIN 934/8 bl.	Sechskantmutter	
13	3000876	2	B8 DIN 127 bl.	Federring	
14	3000395	1		Rundpuffer	
15	5052002095	2		Zentriergummi	
16	5170009066	2	40x14x10	Gummischeibe	
17	3001460	2	10,5 DIN 9021 verz.	Scheibe	
18	3001422	2	M10 DIN 985/8 verz.	Sicherungsmutter	
19	3001098	4	M10x20 DIN 933 bl.	Sechskantschraube	
20	3000878	4	B10 DIN 127 bl.	Federring	
21	5170002361	1		Kühlerauflage	
22	5170009171	1		Luftleitmatte links	
23	5170003360	1		Kabelrohr	
24	5175001008	1		Kühlerschlauch	
25	3001451	8	5,3 DIN 125	Scheibe	
26	3001326	8	4,8x22 DIN 7981	Blechschräube	
27	3000081	1	32-50	Schlauchklemme	
28	3000083	1	50-70	Schlauchklemme	

51065 02 384 Wollleitblech 1750 Frontzapfwelle



Lindner

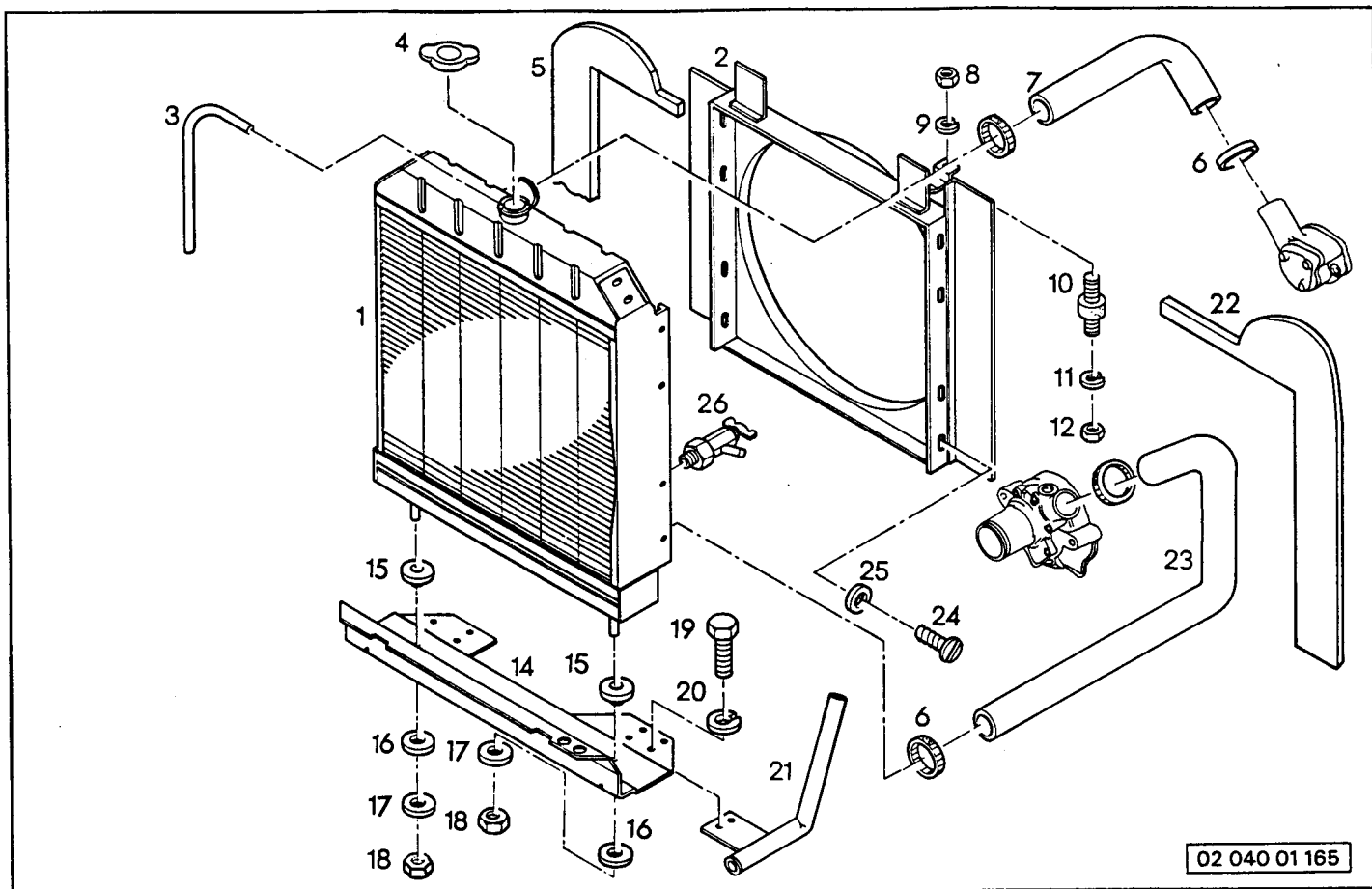
Datum Edition
10 94

Benennung Description

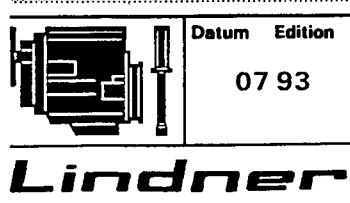
LANDMASCHINEN
WASSERKÜHLER
WATER COOLER
PRUCKNER
www.pruckner.com

Typ Type ab from
1750

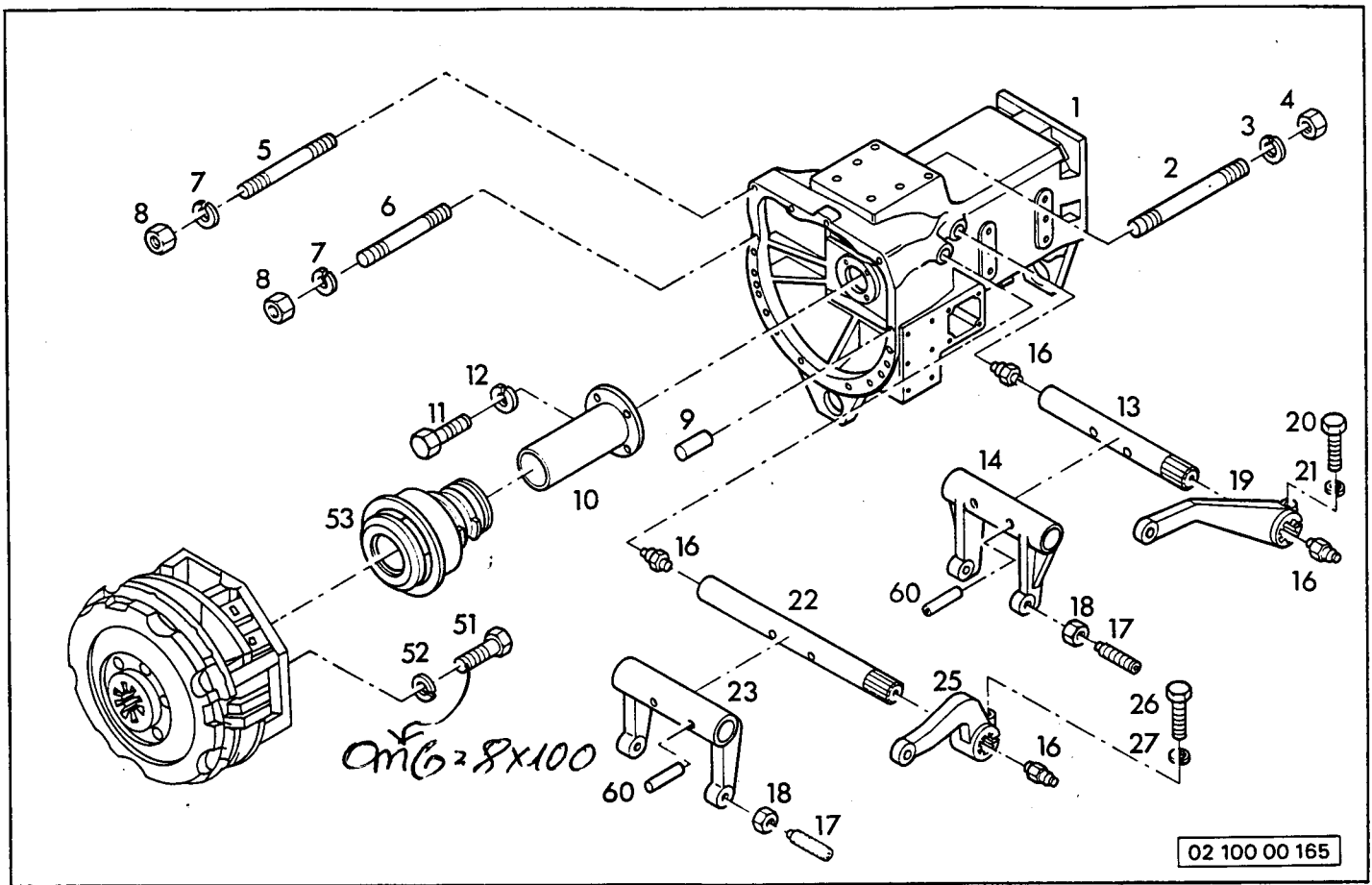
Grp. Nr. Grp. No. Blatt Page
02 040 00 1/1



Pos. Item	Teil-Nr. Order No.	Stk. Quant.	Anmerkung Note	Benennung	Description
1	3002779	1		Kühler	
2	5170003085	1		Luftleitblech	
3		1		Wasserüberlaufschlauch	
4	3200934	1		Verschlussdeckel	
5	5170009170	1		Dämmstoff	
6	3000081	4		Schlauchklemme	
7	5170001017	1		Kühlerschlauch	
8	3001393	1	M8 DIN 931	SK-Mutter	
9	3000877	1	B8 DIN 127	Federring	
10	3000395	1		Rundpullen	
11	3000877	1	B8 DIN 127	Federring	
12	3001393	1	M8 DIN 934	SK-Mutter	
13	63748W211	1		Verlängerung	
14	5170002360	1		Kühlerauflage	
15	5052002095	4		Zentriergummi	
16	5170009066	2		Gummischeibe	
17	3001458	2	10.5 DIN 125	Scheibe	
18	3001394	2	M10 DIN 934	SK-Mutter	
19	3001100	4	M10x25 DIN 933	SK-Schraube	
20	3000878	4	B10 DIN 127	Federring	
21	5170003360	1		Kabelrohr	
22	5170009171	1		Dämmstoff	
23	5170001003	1		Kühlerschlauch	
24	3001064	2	118x20 DIN 933	Sechskantschraube	
25	3001455	2	8.4 DIN 125	Scheibe	

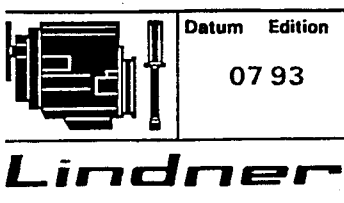


Typ	Type	ab	from
1650			
1700			
Grp. Nr.	Grp. No.	Blatt	Page
02 040 01			1/1



02 100 00 165

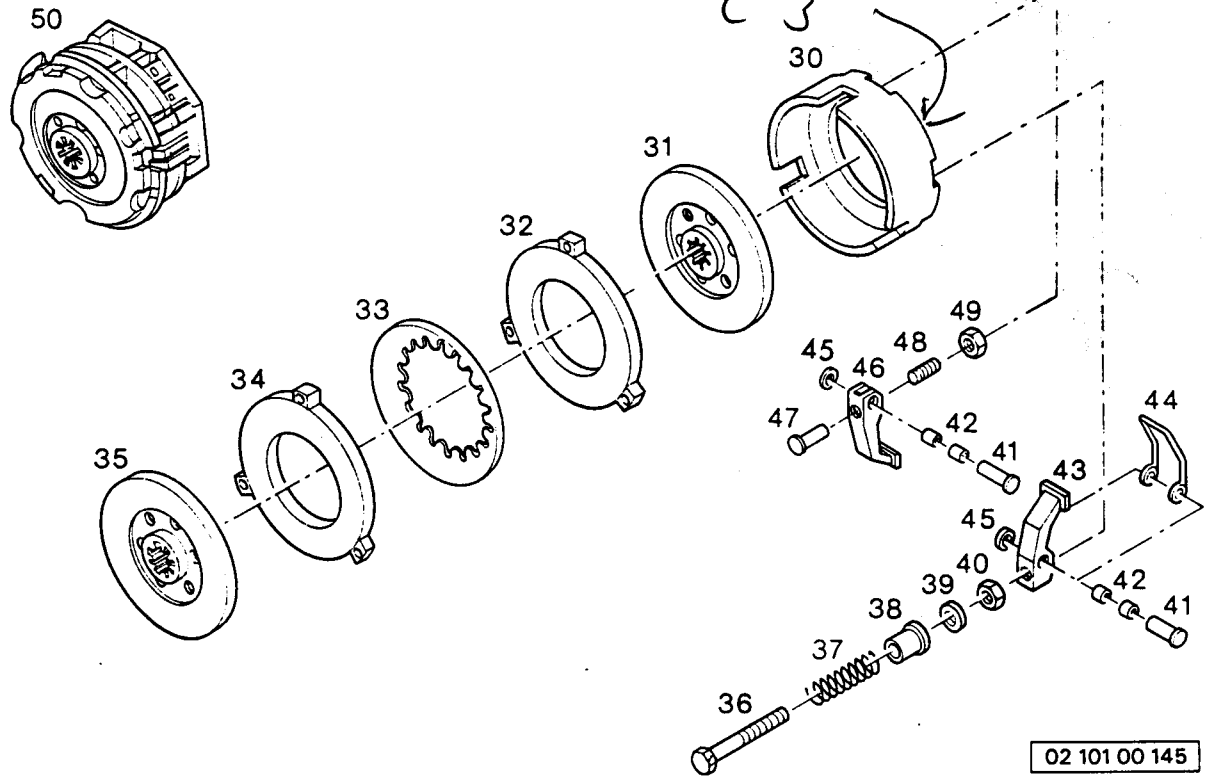
Pos. Item	Teil-Nr. Order No.	Stk. Quant.	Anmerkung Note	Benennung	Description
1	5170002001	1		Rahmenblock	
2	5170002164	1	M12x250	Stiftschraube	
3	3000880	1	B12 DIN 127	Federring	
4	3001396	4	M12 DIN 934/8	Mutter	
5	5170002157	3	M10x65	Stiftschraube	
6	5170002160	1	M10x50	Stiftschraube	3002 914
	3001353	4	M10x55 DIN 939	Stiftschraube	
	3001352	3	M10x65 DIN 939	Stiftschraube	
	5170002159	2	M10x90	Stiftschraube	
7	3000878	14	B10 DIN 127	Federring	
8	3001394	14	M10 DIN 934/8	Mutter	
9	5170002600	2		Paßbolzen	
10	5170002115	1		Führungsrohr	
11	3001063	4	M8x20 DIN 933	Schraube	
12	3000876	4	B8 DIN 127	Federring	
13	5170002611	1		Kupplungswelle Fahrkup.	
14	5170002113	1		Kupplungsausrückung	
16	3001531	4	M8x1 H2 45°	Schmiernippel	
17	3000866	4	M8x25 DIN 915	Stellschraube	
18	3001392	4	M8 DIN 934/8	Mutter	
19	5170002070	1		Kupplungshebel	
20	3001067	1	M8x20 DIN 933	Schraube	
21	3000876	1	B8 DIN 127	Federring	
22	5170002610	1		Kupplungswelle Zapfwk.	
23	5170002114	1		Kupplungsausrückung	
25	5170002071	1		Kupplungshebel	
26	3001067	1	M8x30 DIN 933	Schraube	
27	3000876	1	DIN 127	Federring	
51	3001078	12	M8x70 DIN 931	Schraube	
52	3000876	12	B8 DIN 127	Federring	
53	5170002190	1		Ausrücker	
60	3000851	4	8x40 DIN 1481	Spannhülse	



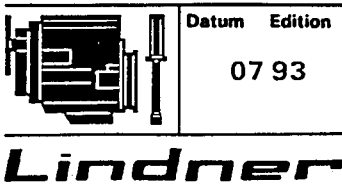
Benennung Description
PRÜCKNER
 LANDMASCHINEN
 KUPPLUNGSANORDNUNG
 CLUTCH SYSTEM
 www.pruckner.com

Typ	Type	ab	from
1650	1700		
1700	1750		
Grp. Nr.	Grp. No.	Blatt	Page
02 100 00		1/1	

Kugellager Schwung 6303 2RS



Pos. Item	Teil-Nr. Order No.	Stk. Quant.	Anmerkung Note	Benennung	Description
30		1		Gehäuse	
31	3200868	1		K-Scheibe 295	
32		1		Anpreßplatte	
33	3202531	1		Tellerfeder	
34		1		Anpreßplatte	
35	3000230	1		K-Scheibe 295	
36	3200871	3		Ausrückbolzen	
37	3200875	3		Druckfeder	
38	3200876	3		Abstandstück	
39	3200878	3		Scheibe	
40	3200880	3		Mutter	
41	3200874	6		Achse	
42	3200825	12		Trockenbuchse	
43	3200870	3		Hebel	
44	3200873	3		Drehfeder	
45	3200878	6		Scheibe	
46	3200869	3		Hebel	
47	3200871	3		Ausrückbolzen	
48	3200879	3		Gewindestift	
49	3200816	3		Mutter	
50	3000227	1	ohne Pos. 35	Zweifachkupplung Dut295	



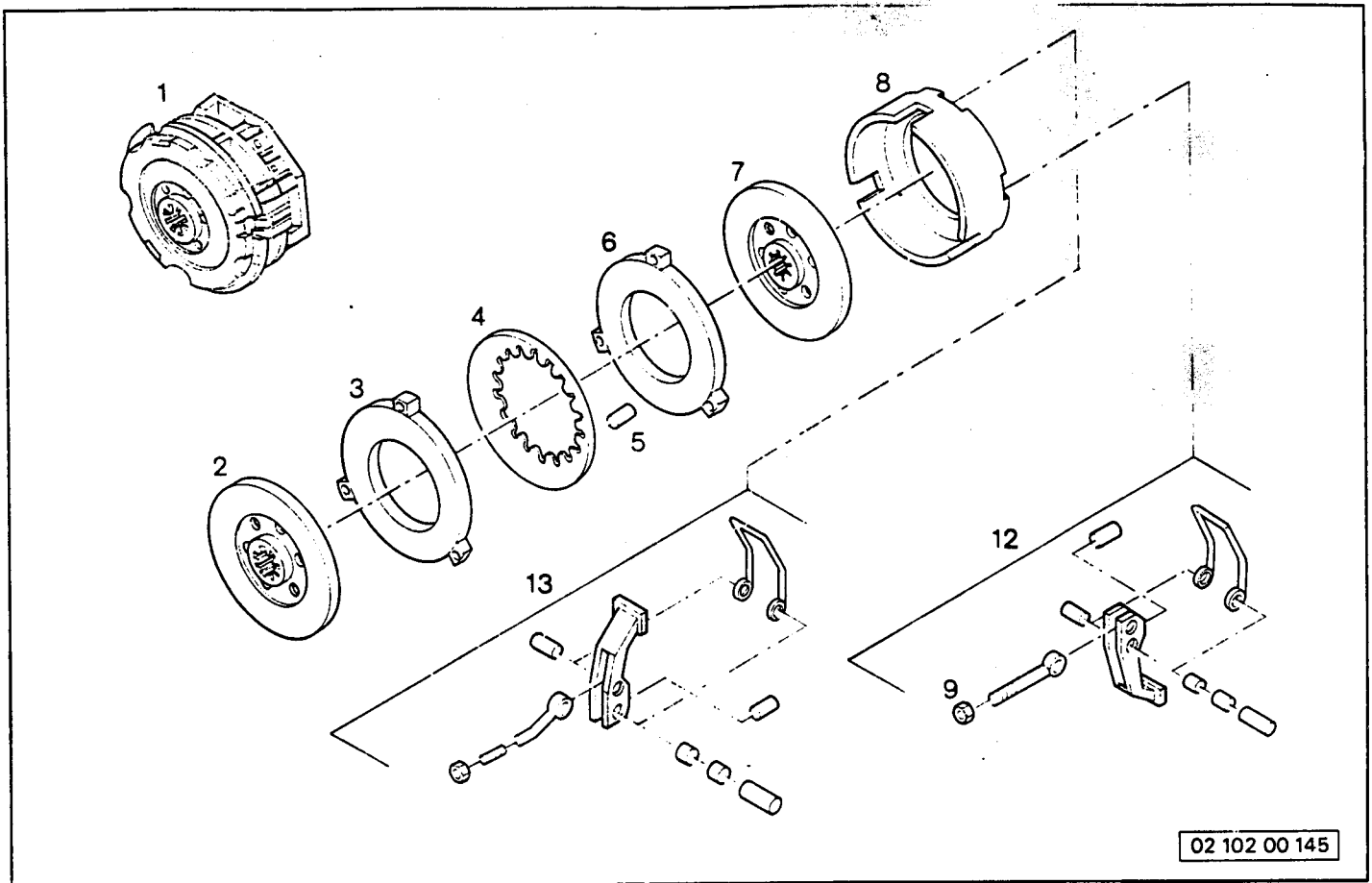
Datum Edition
07 93

Benennung Description

LANDMASCHINEN
PRUCKNER
KUPPLUNG DUT 295
CLUTCH DUT 295
www.pruckner.com

Typ Type ab from
1650
1700 1750

Grp. Nr. Grp. No. Blatt Page
02 101 00 1/1



02 102 00 145

Pos. Item	Teil-Nr. Order No.	Stk. Quant.	Anmerkung Note	Benennung	Description
1	3000228	1		Zweifachkupplung	Clutch assy
2	3000230	1		Kupplungsscheibe Fahrk.	Clutch plate
3		1		Anpreßplatte	Pressureplate
4	3201698	1		Tellerfeder	Spring
5		3		Stift	Spiral pin
6		1		Anpreßplatte	Pressure plate
7	3201701	1		Kupplungsscheibe Zapfw.	Clutch plate - PTO
8		1		Gehäuse	Housing
9	3201413	3		Mutter	Nut
12	3201412	1		Rep.Satz FK - Pratzen	Levers set - transmission
13	3201411	1		Rep.Satz ZK - Pratzen	Levers set - PTO

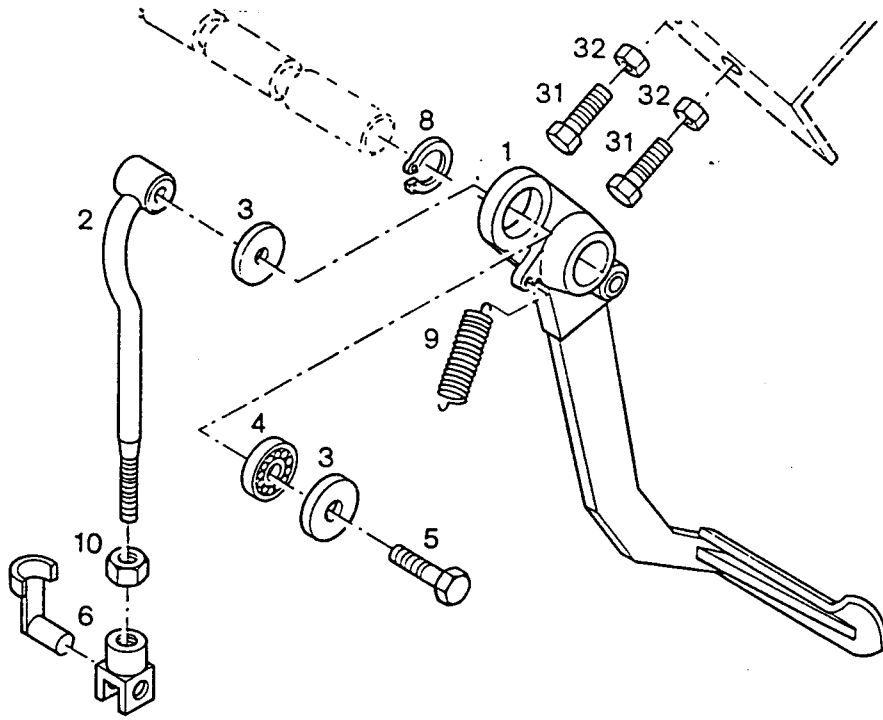
Datum Edition
10 92

Lindner


LANDMASCHINEN
OMG - KUPPLUNG
OMG - CLUTCH

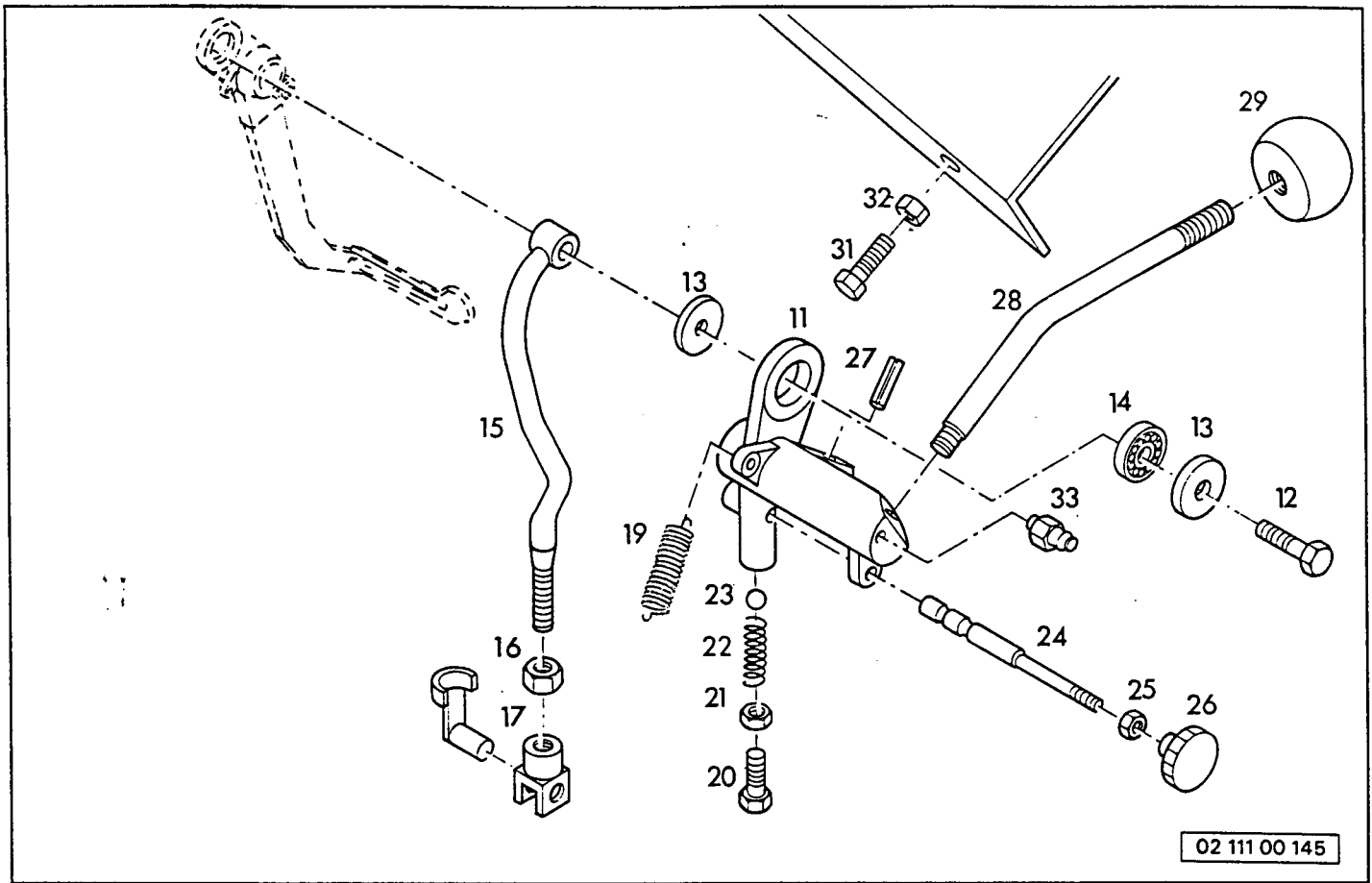
PRUCKNER
www.pruckner.com

Typ	Type	ab	from
1650			
1700	1750		
Grp. Nr.	Grp. No.	Blatt	Page
02 102 00			1/1

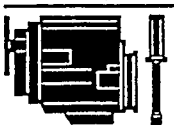


Pos. Item	Teil-Nr. Order No.	Stück Quant.	Anmerkung Note	Benennung	Description
1	5170002118			Kupplungspedal m. Bronzeb.	
2	5170002105	1	1600-1700	Kupplungsstange Fahrkupp.	
2	5175002060		1750	Kupplungsstange Fahrkupp.	
3	5170002119	2		Deckscheibe	
4	3001590		6202 2RS	Rillenkugellager	
5	5170002120	1		Lagerbolzen	
6	3000735			Gabelgelenk kpl.	
8	3001781	1	30x1,5 DIN471	Sicherungsring	
9	5170002125			Zugfeder	
10	3001396	1	M12 DIN934/8	Mutter	
31	3001102	2	M10x30 DIN933	Schraube	
32	3001394	2	M10 DIN934/8	Mutter	
33	3002115			Buchse für Kupplungspedal	

 Lindner	Datum Edition 03.95	Benennung / Description LANDMASCHINEN KUPPLUNGSBETÄTIGUNG-FAHREN CLUTCH OPERATING-DRIVING www.pruckner.com	Typ/Type 1650/ 1700/1750	ab/from
			Grp.Nr./Grp.No. 02 110 00	Blatt/Page 1/1



Pos. Item	Teil - Nr. Order No.	Stk. Quant.	Anmerkung Note	Benennung	Description
11	5170002121	1		Lagerkörper	
12	5170002120	1		Lagerbolzen	
13	5170002119	2		Deckscheibe	
14	3001590	1	6202 2RS	Rillenkugellager	
15	5170002105	1	1600 - 1700	Kupplungsstange Zapfwk.	
15	5175002067	1	1750	Kupplungsstange Zapfwk.	
16	3001396	1	M12 DIN934/8	Mutter	
17	3000735	1		Gabelgelenk	
19	5170002122	1		Zugfeder	
20	3001098	1	M10x20 DIN933	Schraube	
21	3001394	1	M10 DIN934/8	Mutter	
22	5170002117	1		Druckfeder	
23	3000061	1	8mm K13 DIN 5401	Stahikugel	
24	5170002123	1		Verriegelungsbolzen	
25	3001392	1	M8 DIN934/8	Mutter	
26	3000097	1		Sterngriff	
27	3000851	1	8x40 DIN1481	Spannstift	
28	5170002124	1		Handhebel	
29	3000025	1		Kugelgriff	
31	3001102	1	M10x30 DIN933	Schraube	
32	3001394	1	M10 DIN934/8	Mutter	
33	3001527	1	M6x1 H1	Schmiernippel	



Datum Edition
07 93

Benennung Description

KUPPLUNGSBETÄTIGUNG - ZAPFW.
CLUTCH OPERATING - PTO SHAFT

Typ Type ab from

1650
1700 1750

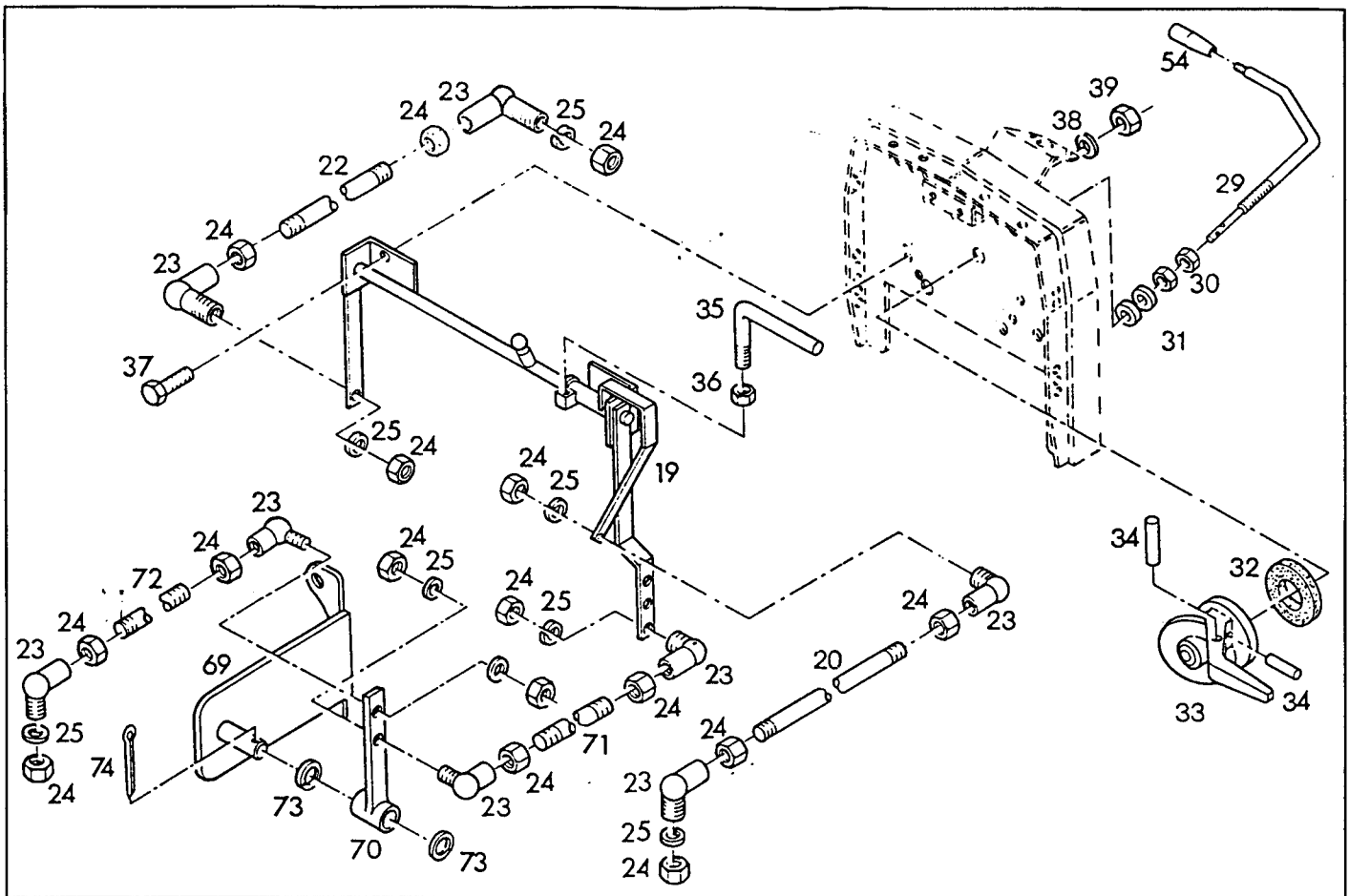
Grp. Nr. Grp. No. Blatt Page

02 111 00

1/1

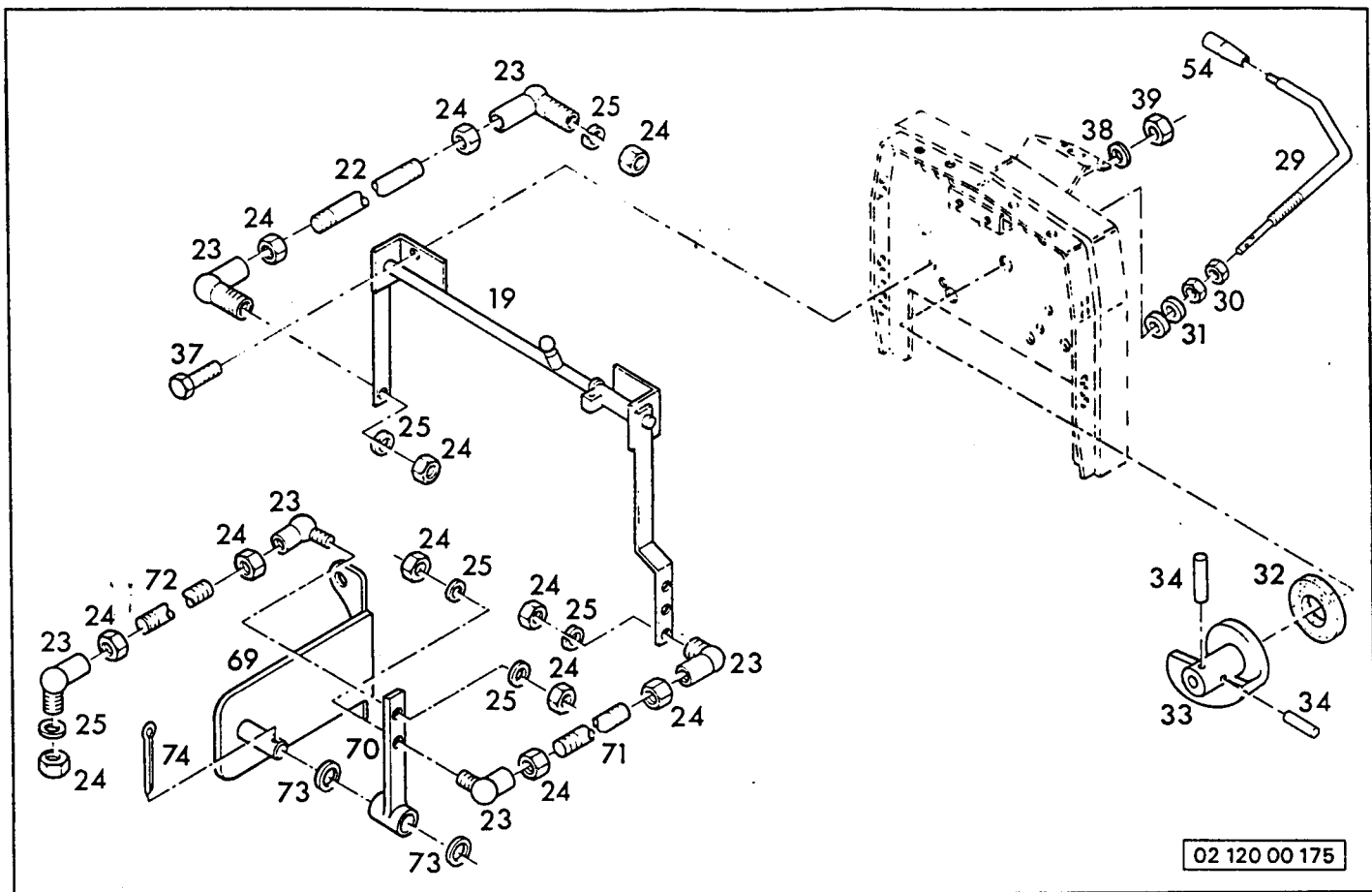
Lindner

INDMASCHINEN
PRUCKNER
www.pruckner.com



Pos. Item	Teil-Nr. Order No.	Stück Quant.	Anmerkung Note	Benennung	Description
19	5170002075			Gasgestänge	
20	5170002079	1		Abstellstange	
22	5165002038			Fußgasverbindungsstange	
23	3000730	6	AS10 M6 DIN71302	Kugelgelenk	
24	3001390	12	M6 DIN934/8	Sechskantmutter	
25	3000875	6	B6 DIN127	Federring	
29	5170002620	1		Handgasstange	
30	3001398	2	M14 DIN934/8	Sechskantschraube	
31	3000448	2	34x14,3x1,25 DIN2093	Tellerfeder	
32	3000063	1		Reibscheibe	
33	5170002134			Handgaskurve	
34	3000837	2	5x30 DIN1481	Spannstift	
35	5170002135			Anschlagbügel	
36	3001394	1	M10 DIN934/8	Sechskantmutter	
37	3001044		M6x20 DIN933	Sechskantschraube	
38	3000875	4	B6 DIN127	Federring	
39	3001390	1	M6 DIN934/8	Sechskantmutter	
54	3000023	1		Handgasgriff KONKS	
69	5170002089			Lagerbock	
70	5170002093	1		Übersetzungshebel	
71	5165002038	1	80 lg.	Gasstange	
72	5170002621	1	850 lg.	Gasstange	
73	3001461	2	13 DIN125	Scheibe	
74	3001489	1	3,2x40 DIN94	Splint	

 Lindner	Datum Edition 03.95	Benennung / Description LANDMASCHINEN GASGESTÄNGE ACCELERATION LEVERS www.pruckner.com	Typ/Type ab/from 1650/1700
			Grp.Nr./Grp.No. Blatt/Page 02 120 00 1/1



Pos. Item	Teil-Nr. Order No.	Stk. Quant.	Anmerkung Note	Benennung	Description
19	5175002130	1		Gasgestänge	
22	5165002038	1	80 lg	Fußgasverbindungsstange	
23	3000730	4	AS10 M6 DIN71302	Kugelgelenk	
24	3001390	8	M6 DIN934/8	Sechskantmutter	
25	3000875	4	B6 DIN127	Federring	
29	5170002620	1		Handgasstange	
30	3001398	2	M14 DIN934/8	Sechskantschraube	
31	3000448	2	34x14,3x1,25 DIN 2093	Tellerfeder	
32	3000063	1		Reibscheibe	
33	5175002135	1		Handgaskurve	
34	3000837	2	5x30 DIN1481	Spannstift	
37	3001044	4	M6x20 DIN933	Sechskantschraube	
38	3000875	4	B6 DIN127	Federring	
39	3001390	4	M6 DIN934/8	Sechskantmutter	
54	3000023	1		Handgasgriff	
69	5170002089	1		Lagerbock	
70	5170002093	1		Übersetzungshebel	
71	5165002038	1	80 lg	Gasstange	
72	5170002621	1	850 lg	Gasstange	
73	3001461	2	13 DIN125	Scheibe	
74	3001489	1	3,2x40 DIN94	Spilint	



Lindner

Datum Edition
10 94

Benennung Description

LANDMASCHINEN
GASGESTÄNGE
ACCELERATION LEVERS
PRUCKNER
www.pruckner.com

Typ Type ab from
1750

Grp. Nr. Grp. No. Blatt Page
02 120 00 1/1

UNTERGRUPPENVERZEICHNIS / SUB GROUP INDEX

03 010 00	FUSSBETÄTIGUNG
03 012 00	FUSSBETÄTIGUNG-KARDANBREMSE
03 020 00	HINTERRADBREMSE
03 021 00	RADBREMSSZYLINDER
03 022 00	KARDANBREMSE
03 040 00	HANDBREMSE
03 060 00	HANDBREMSSCHUTZ



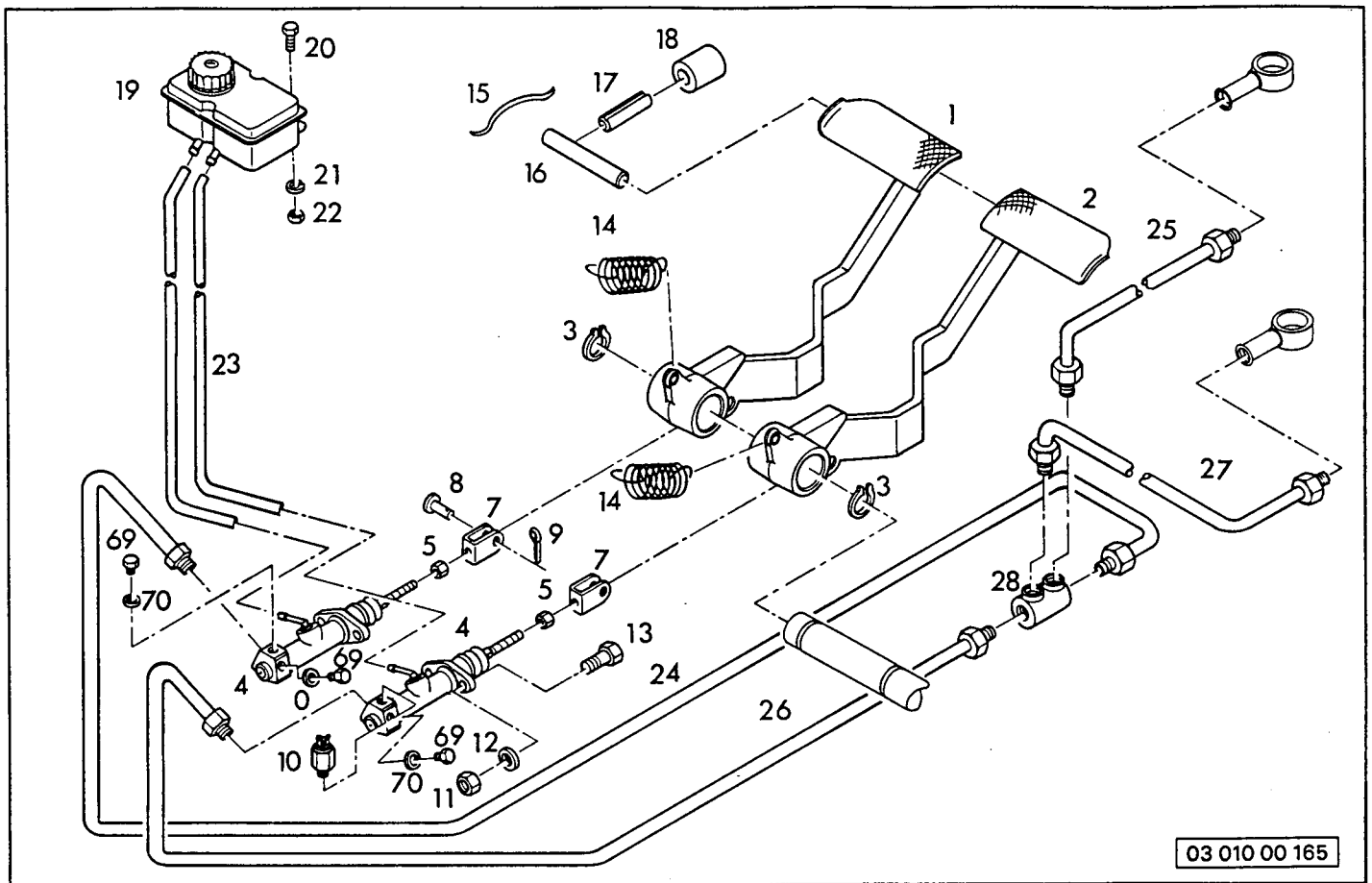
Lindner

Datum Edition
06 93

Benennung Description

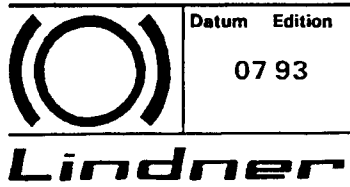


Typ	Type	ab	from
1650			
1700	1750		
Grp. Nr.	Grp. No.	Blatt	Page
03 000 00			1/1



03 010 00 165

Pos. Item	Teil-Nr. Order No.	Stk. Quant.	Anmerkung Note	Benennung	Description
1	5170002028	1		Bremspedal rechts	
2	5170002027	1		Bremspedal links	
3	3001781	2	30x1,5 DIN 471	Sicherungsring	
4	3000754	2		Bremszylinder kpl.	
		1		Dichtungssatz	
5	3001394	2		Mutter	
6	3000749	2		Anschlussstueck	
7	3000753	2		Gabelkopf	
8	5170002029	2		Bolzen	
9	3001488	2	3,2x25 DIN 94	Splint	
10	3000739	1		Bremslichtschalter	
11	3001392	4	M8 DIN 934/8	Mutter	
12	3000876	4	B8 DIN 127	Federring	
13	3001063	4	M8x20 DIN 933	Schraube	
14	5170002125	2		Zugfeder	
15	5170002026	1		Spannfeder	
16	5150002053	1		Sperrbolzen	
17	3000847	1	6x60 DIN 1481	Spannstift	
18	5150002054	1		Gewicht	
19	3000751	1		Bremsflüssigk.-behälter	
20	3001041	2	M6x16 DIN 933	Schraube	
21	3000875	2	B6 DIN 127	Federring	
22	3001390	2	M6 DIN 934/8	Mutter	
23	3000415	2	320 lg	Schlauch	
24	5160002065	1	1600	Bremsleitung I rechts	
24	5165002050	1	1650	Bremsleitung I rechts	
24	5170002330	1	1700,1750	Bremsleitung I rechts	
25	5160002066	1	1600	Bremsleitung II rechts	
25	5170002331	1	1650,1700,1750	Bremsleitung II rechts	
26	5160002067	1	1600	Bremsleitung I links	
26	5165002051	1	1650	Bremsleitung I links	
26	5170002332	1	1700,1750	Bremsleitung I links	
27	5160002068	1	1600	Bremsleitung II links	
27	5170002333	1	1650,1700,1750	Bremsleitung II links	



Datum Edition
07 93

Benennung Description



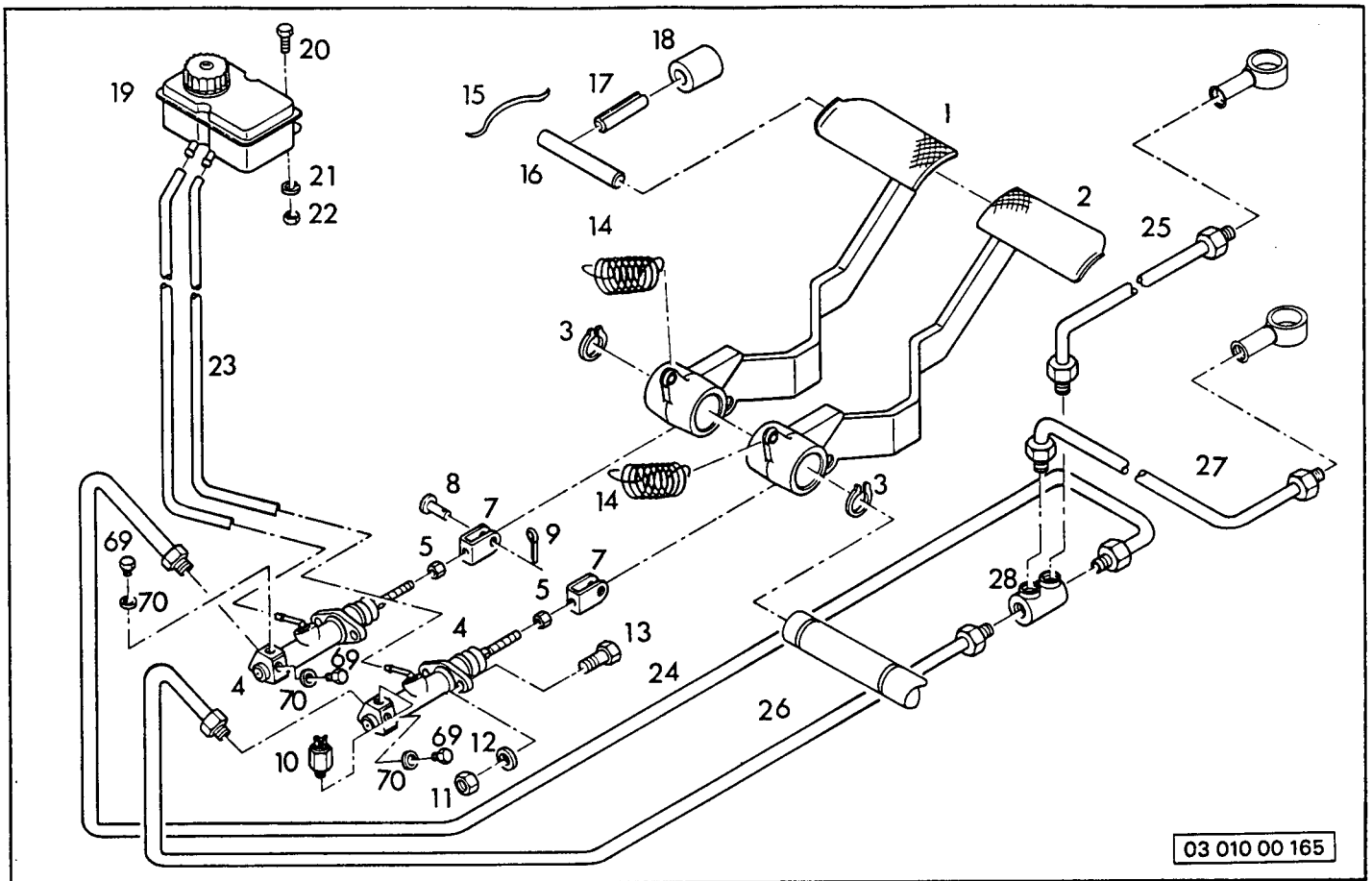
Typ Type ab from

1650
1700 1750


Grp. Nr. Grp. No. Blatt Page

03 010 00

1/2

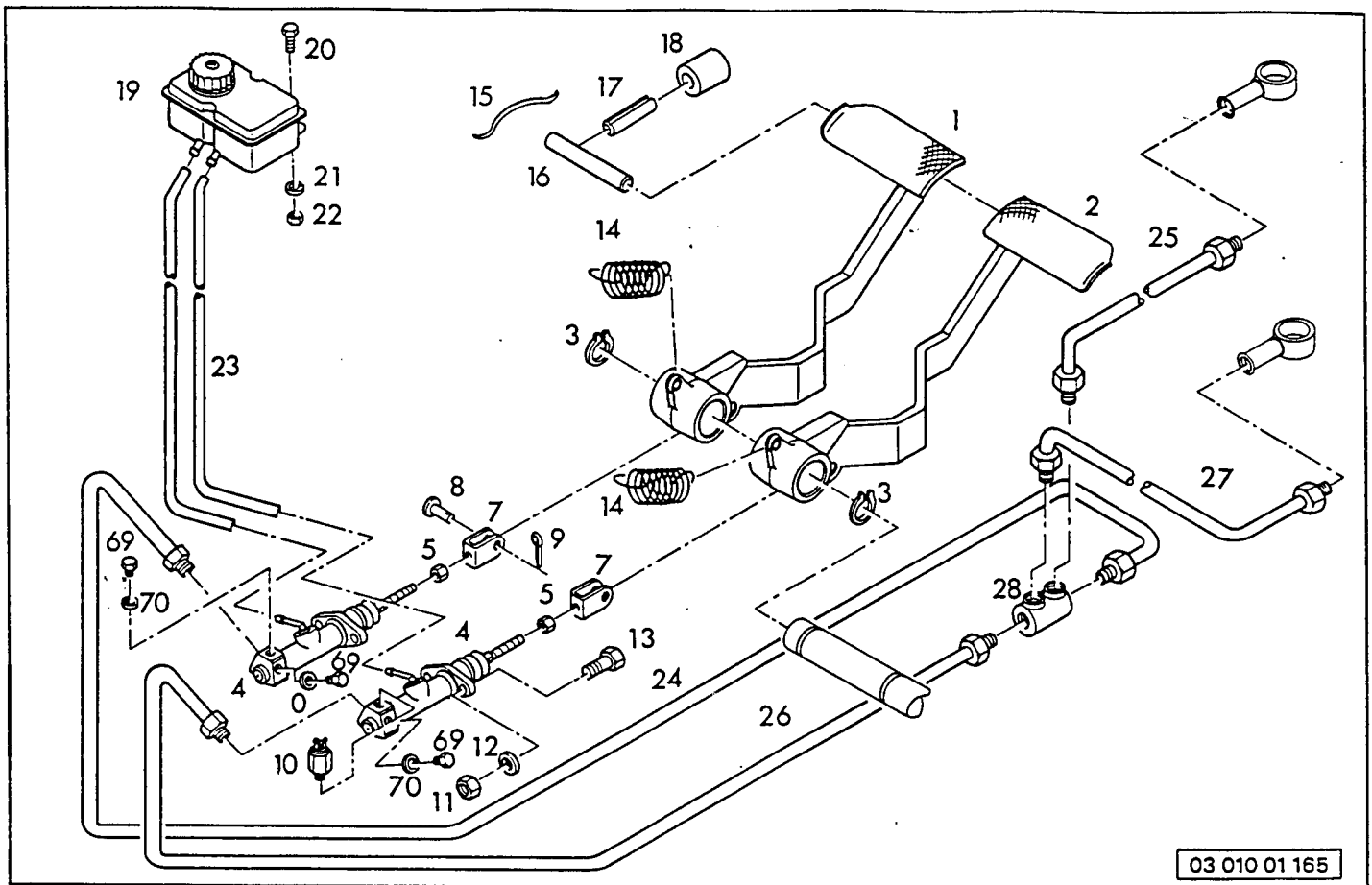


Pos. Item	Teil-Nr. Order No.	Stk. Quant.	Anmerkung Note	Benennung	Description
28	3000750	1		Ausgleichsventil	
66	3001061	1	M8x16 DIN 933	Schraube	
67	3000876	1	B8 DIN 127	Federring	
68	3000752	2		Behälterstopfen	
69	3001378	3	M10x1 DIN 7604	Verschlußschraube	
70	3000764	3	10x16x1 DIN 7603	Dichtring	
75	3001456	2	8,4 DIN 125	Scheibe	
77	5170002086	7		Klemmschelle	


 Datum Edition
 07 93
Lindner

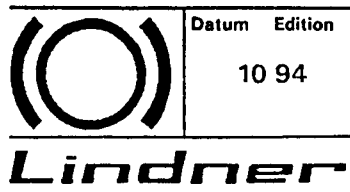
Benennung Description
 LANDMASCHINEN
PRUCKNER
 FUSSBETÄTIGUNG
 www.pruckner.com

Typ	1650	ab from	1700 1750
Grp. Nr.	03 010 00	Blatt	Page
			2/2



03 010 01 165

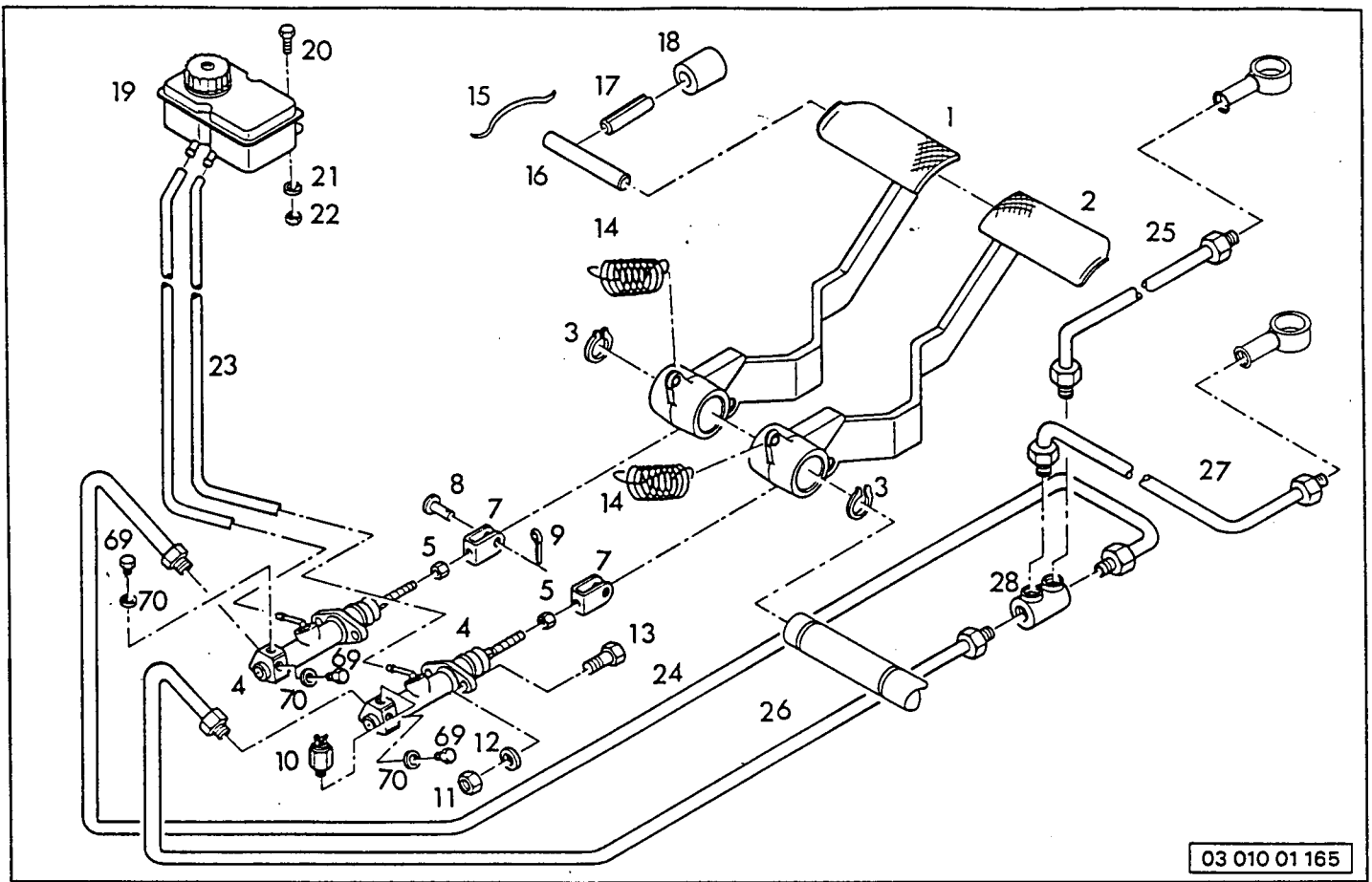
Pos. Item	Teil-Nr. Order No.	Stk. Quant.	Anmerkung Note	Benennung	Description
1	5170002750	1		Bremspedal rechts	
2	5170002747	1		Bremspedal links	
3	3001781	2	30x1,5 DIN 471	Sicherungsring	
4	3002668	2		Bremszylinder kpl.	
5	3001394	2		Dichtungssatz	
6	3000749	2		Mutter	
7	3000753	2		Anschlussstück	
8	5170002029	2		Gabelkopf	
9	3001488	2	3,2x25 DIN 94	Bolzen	
10	3000739	1		Splint	
11	3001392	4	M8 DIN 934/8	Bremslichtschalter	
12	3000876	4	B8 DIN 127	Mutter	
13	3001063	4	M8x20 DIN 933	Federring	
14	5170002125	2		Schraube	
15	5170002026	1		Zugfeder	
16	5150002053	1		Spannfeder	
17	3000847	1	6x60 DIN 1481	Sperrbolzen	
18	5150002054	1		Spannstift	
19	3000751	1	<i>Bediel dazu 10/150</i>	Gewicht	Bremsflüssigk.-behälter
20	3001041	2	M6x16 DIN 933	Schraube	
21	3000875	2	B6 DIN 127	Federring	
22	3001390	2	M6 DIN 934/8	Mutter	
23	3000415	2	370 lg	Schlauch	
24	5165002050	1	1650	Bremsleitung I rechts	
24	5170002330	1	1700,1750	Bremsleitung I rechts	
25	5170002713	1	1650,1700,1750	Bremsleitung II rechts	
26	5165002051	1	1650	Bremsleitung I links	
26	5170002332	1	1700,1750	Bremsleitung I links	
27	5170002714	1	1650,1700,1750	Bremsleitung II links	



Datum Edition
10 94

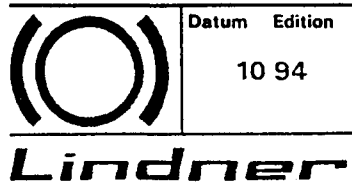
Benennung Description
PRÜCKNER
 LANDMASCHINEN
 FUSSBETÄTIGUNG
 "NASSE BREMSE"
 08 Jänner 1994
 www.pruckner.com

Typ	Type	ab from
1650	FgNr. 8565 1327	
1700	FgNr. 8570 1133	
1750	FgNr. 8575 0349	
Grp. Nr.	Grp. No.	Blatt Page
03 010 01		1/2



03 010 01 165

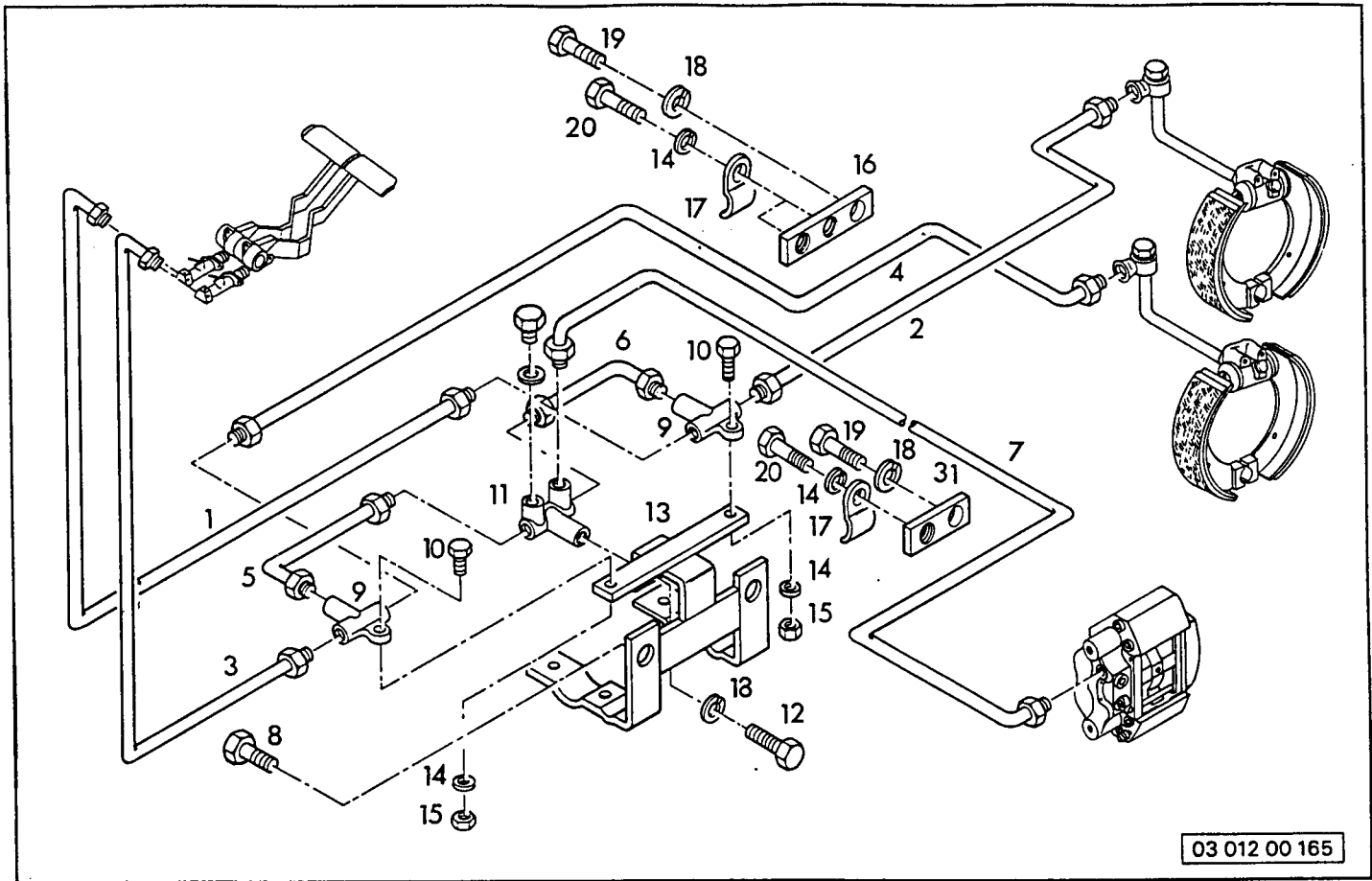
Pos. Item	Teil-Nr. Order No.	Stk. Quant.	Anmerkung Note	Benennung	Description
28	3000750	1		Ausgleichsventil	
66	3001061	1	M8x16 DIN 933	Schraube	
67	3000876	1	B8 DIN 127	Federring	
68	3000752	2		Behälterstopfen	
69	3001378	3	M10x1 DIN 7604	Verschlußschraube	
70	3000764	3	10x16x1 DIN 7603	Dichtring	
75	3001456	2	8,4 DIN 125	Scheibe	
77	5170002086	7		Klemmschelle	



Datum Edition
10 94



Typ	Type	ab from
1650	FgNr. 8565 1327	
1700	FgNr. 8570 1133	
1750	FgNr. 8575 0349	
Grp. Nr.	Grp. No.	Blatt Page
03 010 01		2/2



03 012 00 165

Pos. Item	Teil-Nr. Order No.	Stk. Quant.	Anmerkung Note	Benennung	Description
1	5170002335	1	1700 1750	Bremsleitung I rechts	
1	5165002053	1	1650	Bremsleitung I rechts	
2	5170002336	1		Bremsleitung II rechts	
3	5170002337	1	1700 1750	Bremsleitung I links	
3	5165002054	1	1650	Bremsleitung I links	
4	5170002338	1		Bremsleitung II links	
5	5170002339	1		Bremsleitung III rechts	
6	5170002340	1		Bremsleitung IV links	
7	5170002341	1		Bremsleitung V	
8	3001171	2	M14x25 DIN 933	Sechskantschraube	
9	3000746	2	3-Loch-Anschluss	Verteilerstück	
10	3001046	2	M6x25 DIN 933	Sechskantschraube	
11	3000756	1		Zuschaltventil	
12	3001061	1	M8x16 DIN 933	Sechskantschraube	
13	5170002285	1		Leitungshalter	
14	3000875	9	B6 DIN 127	Federring	
15	3001391	2	M6 DIN 934/B	Sechskantmutter	
16	5170002287	2		Flachstahl	
17	5170002088	7		Leitungsklemme	
18	3000876	4	B8 DIN 127	Federring	
19	3001061	3	M8x16 DIN 933	Sechskantschraube	
	3001097	1	M10x16 DIN 933	Sechskantschraube	
31	5170002087	2		Haltelesche	
	3201903			Reparatursatz für Bremsalter	



Datum Edition
07 93

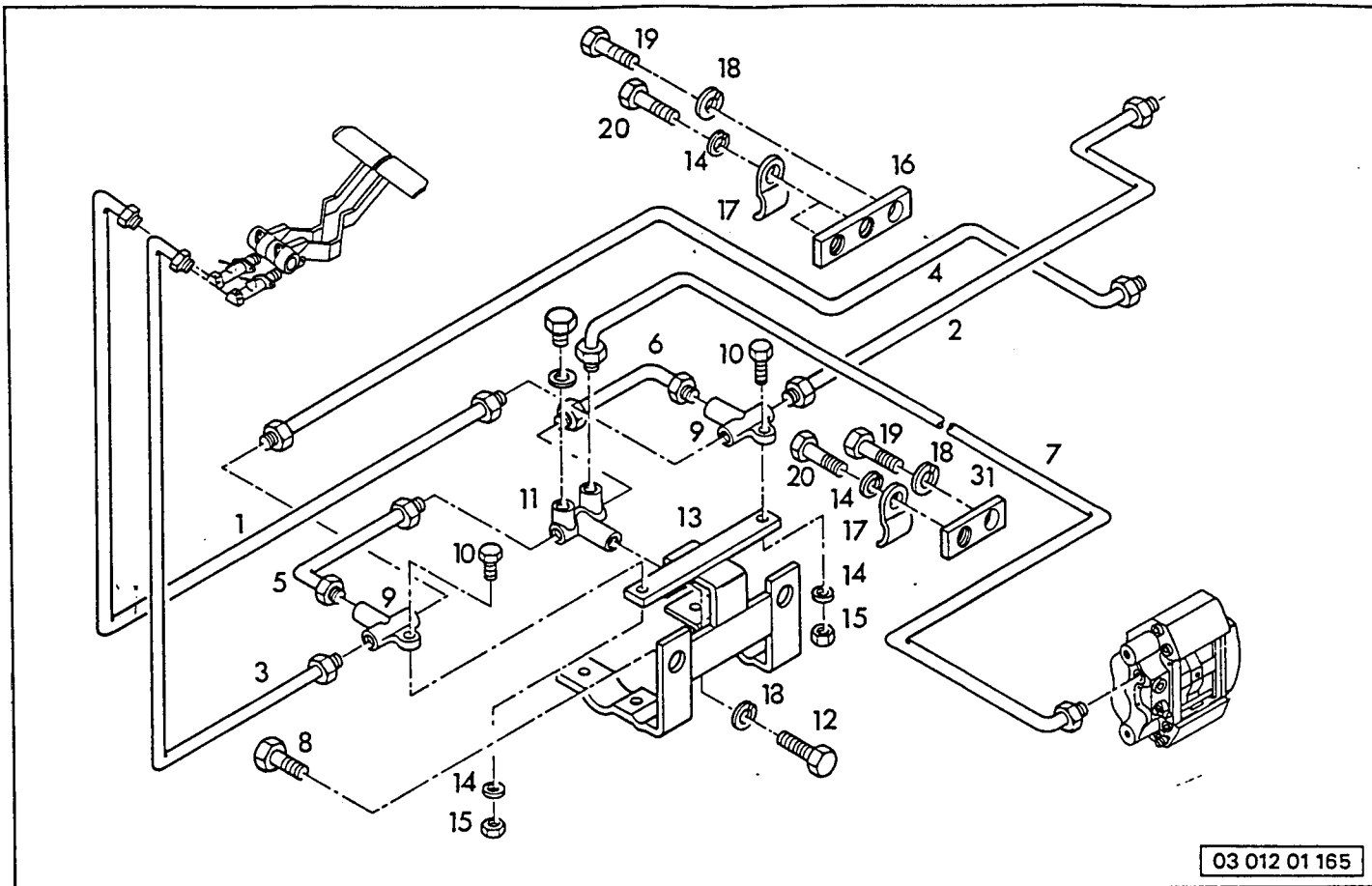
Lindner

Benennung Description

FUSSBETÄTIGUNG
KARDANBREMSE
PRUCKNER
www.pruckner.com

Typ Type ab from
1650
1700 1750

Grp. Nr. Grp. No. Blatt Page
03 012 00 1/1



03 012 01 165

Pos. Item	Teil-Nr. Order No.	Stk. Quant.	Anmerkung Note	Benennung	Description
1	5170002335	1	1700 1750	Bremsleitung I rechts	
1	5165002053	1	1650	Bremsleitung I rechts	
2	5170002717	1		Bremsleitung II rechts	
3	5170002337	1	1700 1750	Bremsleitung I links	
3	5165002054	1	1650	Bremsleitung I links	
4	5170002718	1		Bremsleitung II links	
5	5170002720	1		Bremsleitung III rechts	
6	5170002719	1		Bremsleitung IV links	
7	5170002721	1		Bremsleitung V	
8	3001171	2	M14x25 DIN 933	Sechskantschraube	
9	3000746	2	3-Loch-Anschluß	Verteilerstück	
10	3001046	2	M6x25 DIN 933	Sechskantschraube	
11	3000756	1		Zuschaltventil	
12	3001061	1	M8x16 DIN 933	Sechskantschraube	
13	5170002285	1		Leitungshalter	
14	3000875	9	B6 DIN 127	Federring	
15	3001391	2	M6 DIN 934/B	Sechskantmutter	
16	5170002287	2		Flachstahl	
17	5170002086	7		Leitungsklemme	
18	3000876	4	B8 DIN 127	Federring	
19	3001061	3	M8x16 DIN 933	Sechskantschraube	
	3001097	1	M10x16 DIN 933	Sechskantschraube	
31	5170002087	2		Halteflesche	
	3201903			Reparaturrapport	Bremsanlage



Lindner

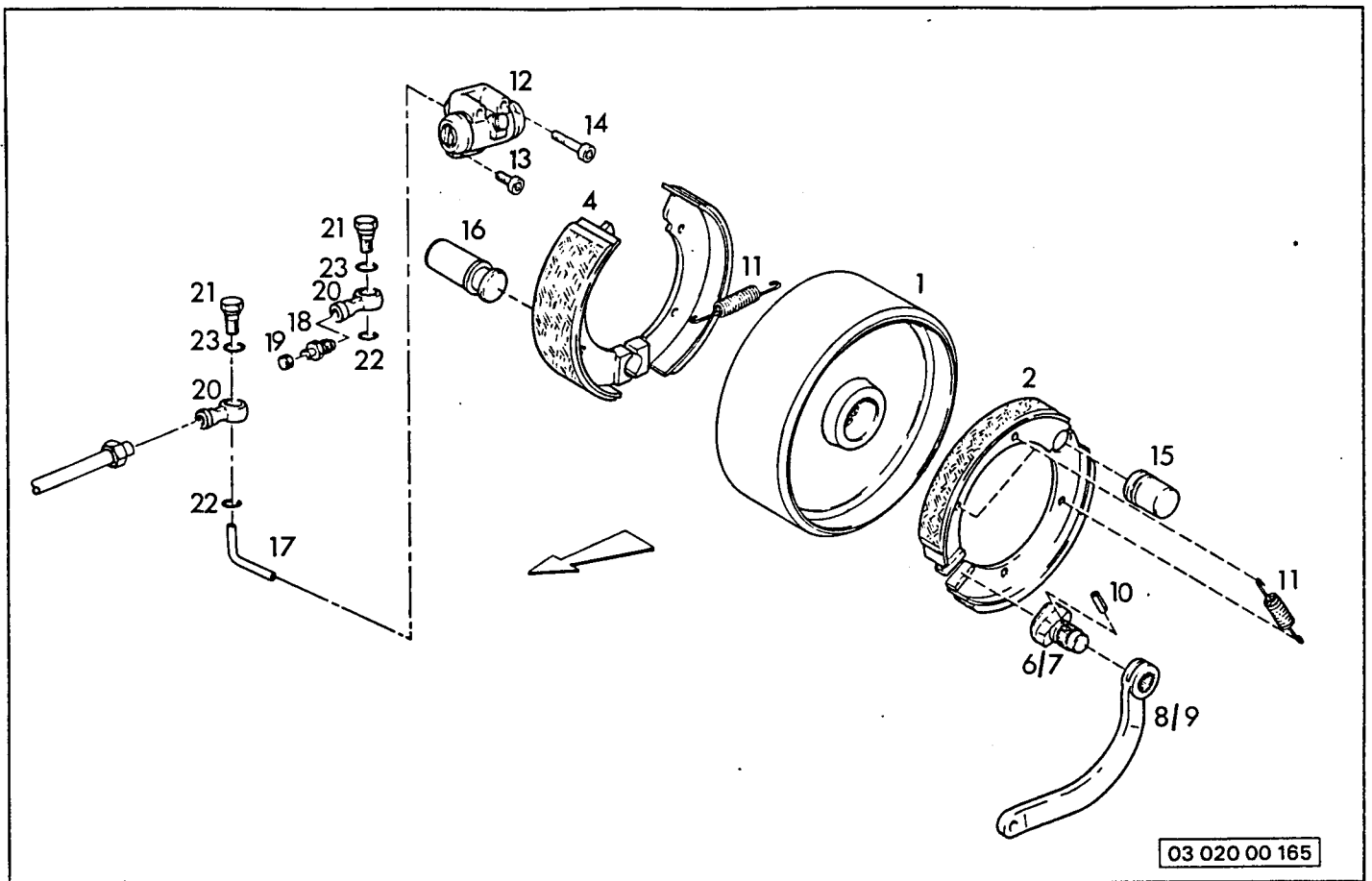
Datum Edition
10 94

Benennung Description

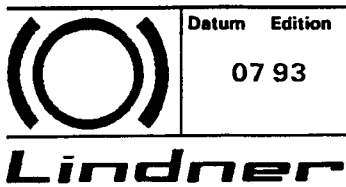
LUFTMASCHINEN
FUSSBETÄTIGUNG
PRUCKNER
KARDANBREMSE
"NASSE BREMSE"
www.pruckner.com

Typ Type ab from
1650 FgNr. 8565 1327
1700 FgNr. 8570 1133
1750 FgNr. 8575 0349

Grp. Nr. Grp. No. Blatt Page
03 012 01 1/1



Pos. Item	Teil-Nr. Order No.	Stk. Quant.	Anmerkung Note	Benennung	Description
1	733700340049	2		Bremstrommel	Brake drum
2	733700340099	4		Bremsbacke kpl mit Belag (Faststellbremse)	Brake shoe C with lining (Parking Brake)
4	733700340100	4		Bremsbacke kpl (Betriebsbremse)	Brake shoe C
6	733700340018	1	links/left	Bremswelle	Brake shaft
7	733700340019	1	rechts/right	Bremswelle	Brake shaft
8	733700340029	1	rechts/right	Hebel	Lever
9	733700340030	1	links/left	Hebel	Lever
10	3000841	2	6x18 DIN 1481	Spannhülse	Clamping sleeve
11	7288340042	8		Zugfeder	Tension spring
12	733700340034	2		Radzylinder kpl	Wheel cylinder C
12	733700340048	2	wa	Radzylinder kpl	Wheel brake cylinder C
13	3001257	4	M8x20 DIN 912	Zylinderschraube	Cylindrical screw
14	3001262	4	M8x50 DIN 912	Zylinderschraube	Cylindrical screw
15	733700340032	2		Bolzen	Bolt
16	733700340048	2		Bolzen	Bolt
17	790003179782	2	ø=90 DIN 74324 6x1 PA 11W SWLT	Rohr aus Polyamid	Thermoplastic tubing
18	7395350062	2		Entlüftungsventil	Breather valve
19	799-964-007	2		Schutzkappe	Protective cap
20	7880360005	4		Ringstutzen	Banjo fitting
21	7292350043	4		Hohlschraube	Banjo bolt
22	3000765	4	A12x16 DIN 7603	Dichtring	Sealing ring
23	3000769	4	A14x20 DIN 7603	Dichtring	Sealing ring



Datum Edition
07 93

Benennung Description

LANDMASCHINEN
HINTERRADBREMSE
REAR WHEEL BRAKE
www.pruckner.com

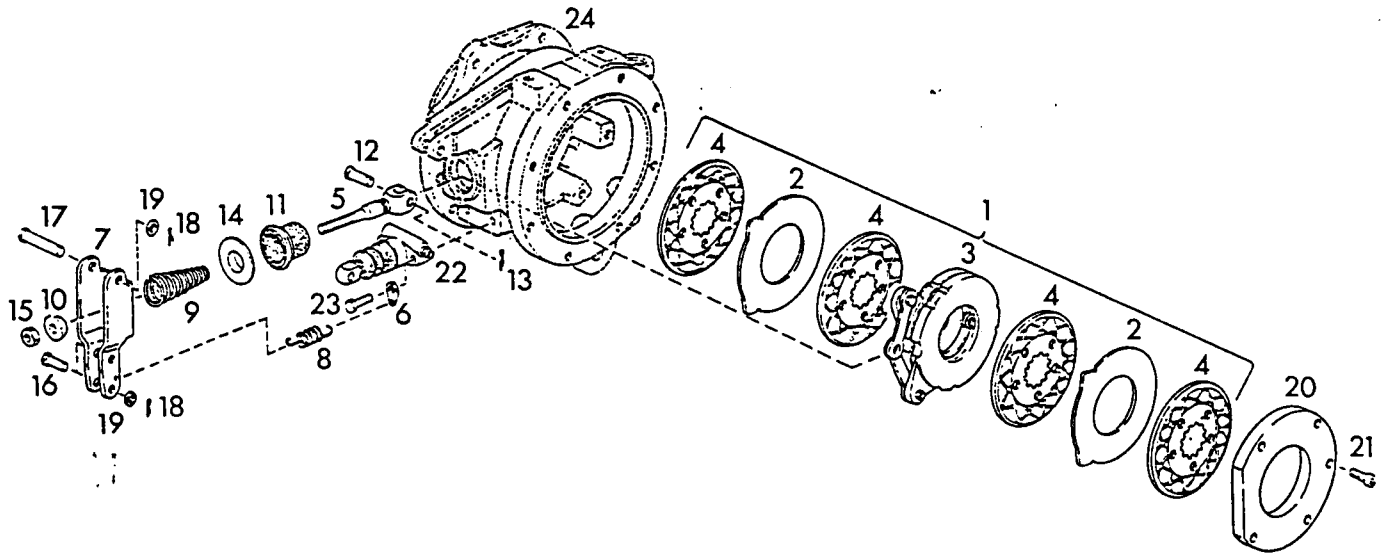
Typ Type ab from

1650
1700 1750

Grp. Nr. Grp. No. Blatt Page

03 020 00

1/1



03 020 01 165

Pos. Item	Teil-Nr. Order No.	Stk. Quant.	Anmerkung Note	Benennung	Description
1	733700340063	2		Bremse	
2	733700340107	4		Zwischenscheibe	
3	733700340108	2		Actuator	
4	733700340106	8		Beilagscheibe	
5	733700340086	2		Zugstange	
6	7188570073	2		Lasche	
7	753700340004	2		Bremshebel	
8	7395340127	2		Zugfeder	
9	733700340105	2		Druckfeder	
10	733700340104	2		Kugelscheibe	
11	733700340103	2		Dichtung	
12	733700340090	2		Bolzen	
13	3001486	2	2x20 DIN 94	Splint	
14	733700340101	2		Abdeckung	
15	3001431	2	M12x8 DIN 982	Sechskantmutter	
16	790003903206	4	12H11x45x40 DIN 1434	Bolzen	
17	790003900229	2	12H11x75x70 DIN 1434	Bolzen	
18	3001497	6	4x20 DIN 94	Splint	
19	3001482	6	DIN125	Scheibe	
20	733700330102	2		Deckel	
21	3001290	10	M12x35 DIN 912	Innensechskantschraube	1900 036 0244
22	753700340012	2		Bremszylinder	
23	3001072	4	M8x40 DIN 933	Sechskantschraube	
24				Bremsgehäuse	

7537 0034 0707 Membrane (Schutzhülle) für Radbremszylinder Aufsteckbremse

7537 0034 0703 Dichtung (Dichting Nutring)



Lindner

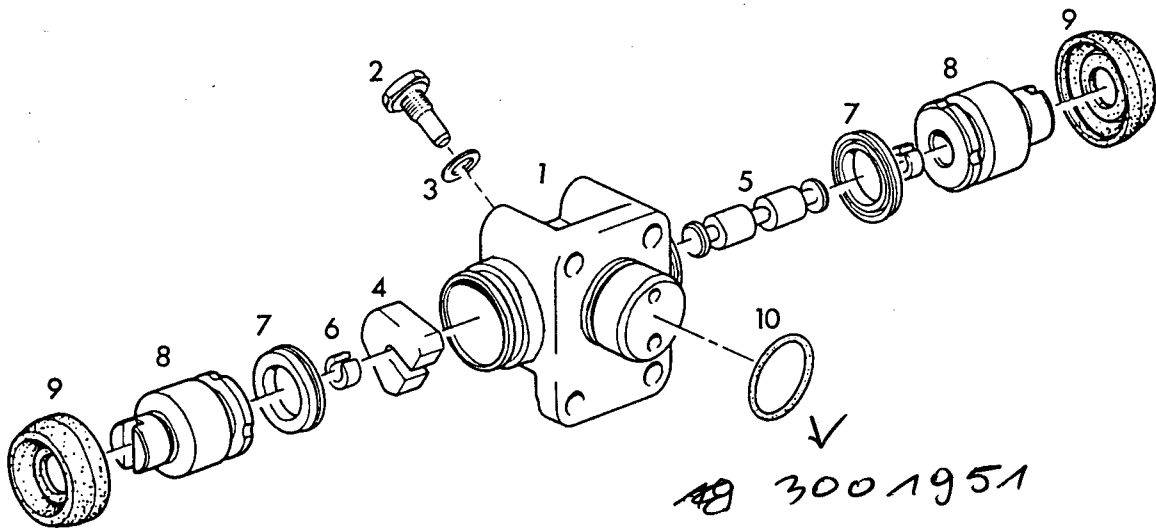
Datum Edition
10 94

Benennung Description

HINTERRADBREMSE "NASZ"
REAR WHEEL BRAKE "WET"
PRUCKNER
www.pruckner.com

Typ Type ab from
1650 FgNr. 8565 1327
1700 FgNr. 8570 1133
1750 FgNr. 8575 0349

Grp. Nr. Grp. No. Blatt Page
03 020 01 1/1



03 021 00 165

Pos. Item	Teil-Nr. Order No.	Stk. Quant.	Anmerkung Note	Benennung	Description
	733700340034	1	(1-10) KF 28,57D R 28038 Al	Radbremszylinder kpl m. autom. Nachstellung	Wheel brake cylinder C w. autom. adjusting dev.
	3201756	1	(7-9) RK 28048	Reparatursatz	Repair kit
1		1	RK 28038	Radzylindergehäuse	Wheel cylinder housing
2	7295340702	1	RO 186	Anschlagschraube	Stop screw
3	733700340702	1	A 7000	Dichtring	Sealing ring
4	733700340703	1	R2880	Scheibe	Washer
5	733700340704	1	R2881	Bolzen	Bolt
6	733700340705	2	R2882	Ring	Ring
7		2	H28301	Nutring	V-seal
8	733700340706	2		Kolben	Piston
9		2	R25512 A	Schutzkappe	Protective cap
10	733700340707	1	RO116	Runddichtung	Round sealing ring



Lindner

Datum Edition
07 93

Benennung Description

LANDMASCHINEN
PRUCKNER
RADBREMSSZYLINDER
WHEEL BRAKE CYLINDER
www.pruckner.com

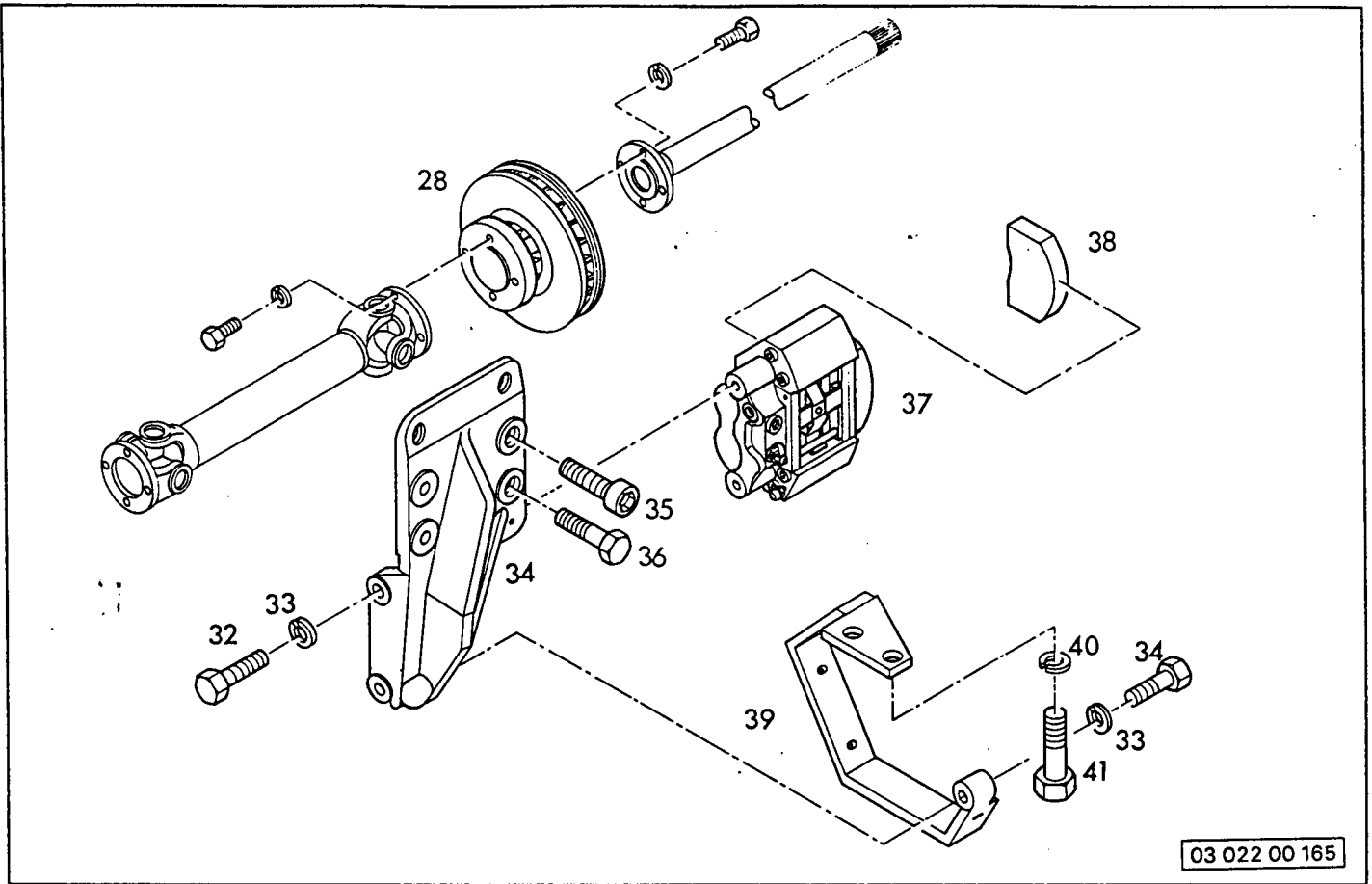
Typ Type ab from

1650
1700 1750

Grp. Nr. Grp. No. Blatt Page

03 021 00

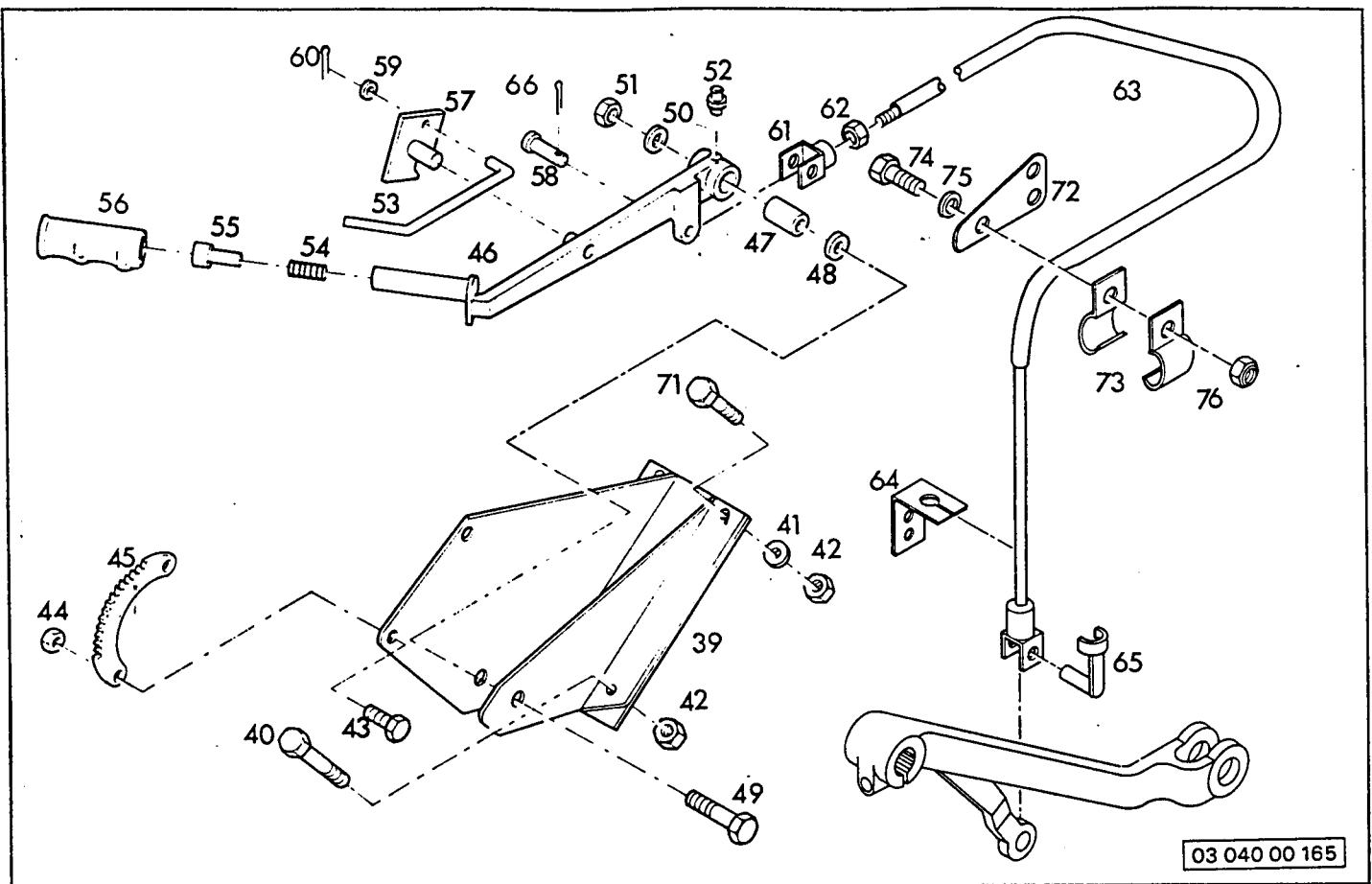
1/1



Pos. Item	Teil-Nr. Order No.	Stk. Quant.	Anmerkung Note	Benennung	Description
28	5170002280	1		Bremsscheibe	
32	3001138	2	M12x40 DIN 933	Sechskantschraube	
33	3000880	2	B12 DIN 127	Federring	
34	5170002282	1		Lagerbock	
35	3001299	3	M14x30 DIN 6912	innensechskantschraube	
36	3001180	3	M14x45 DIN 912	Sechskantschraube	
37	3000748	1		Festsattelbremse	
38	3201902	2		Bremsbelag	
39	5170002283	1		Schutzbügel	
40	3000884	2	B16 DIN 127	Federring	
41	3001201	2	M16x30 DIN 931	Sechskantschraube	
44		1	M12x55	Sechskantschraube	

1650 ab Fr.-Nr. 8565 0655 } 1.11.89 Nachrüstung ohne Rahmenblock möglich
 1700 - " - 8570 0666 }
 Vor genannten Fr.-Nr. muß zusätzlich ein Rahmenblock geliefert werden (H. Fuchs am 18.2.93)
 + Bodenventil 3001939 (nicht bei neuen Bremsen)

 Lindner	Datum Edition 07 93	Benennung Description  LANDMASCHINEN PRUCKNER KARDANBREMSE www.pruckner.com	Typ Type ab from 1650 1700 1750
			Grp. Nr. Grp. No. Blatt Page 03 022 00 1/1



Pos. Item	Teil-Nr. Order No.	Stk. Quant.	Anmerkung Note	Benennung	Description
39	5170002030	1		Handbremskonsole	
40	3001065	2	M8x25 DIN 933	Schraube	
41	3001455	2	8,4 DIN 125	Scheibe	
42	3001421	4	M8 DIN 985/8	Stopmutter	
43	3001100	2	M10x25 DIN 933	Schraube	
44	3001422	2	M10 DIN 985/8	Stopmutter	
45	5170002127	1		Zahnsegment	
46	5170002021	1		Handbremshebel	
47	5170002130	1		Lagerrolle	
48	3001461	1	13 DIN 125	Scheibe	
49	3001147	1	M12x60 DIN 931	Schraube	
50	3001461	1	13 DIN 125	Scheibe	
51	3001423	1	M12 DIN 985/8	Mutter	
52	3001527	1	M6x1 H1	Schmierrippel	
53	5170002025	1		Klinkenstange	
54	5170002013	1		Druckfeder	
55	5170002126	1		Betätigungsknopf	
56	3000383	1		Handgriff	
57	5170002128	1		Sperrklinke	
58	5170002129	1		Bolzen	
59	3001452	1	6,4 DIN 125	Scheibe	
60	3001486	1	2x20 DIN 94	Splint	
61	3000735	1		Gabelgelenk	
62	3001396	1	M12 DIN 934/8	Mutter	
63	3000760	1		Handbremsseilzug kpl.	
64	5170002119	1		Gegenhalter	
65		1		Sicherungsbolzen (bei Handbremsseilzug)	
66		1		Splint	
71	3001081	2	M8x100 DIN 931	Sachskantschraube	
72	5170002143	1		Bremsseilhalter	
73	5170004051	2		Lasche - Bremsseilhalter	
74	3001066	1	M8x25 DIN 933	Sachskantschraube	
76	3001421	1	M8 DIN 985/8	Stop - Mutter	
77	5170002086	7		Klemmschelle	



Lindner

Datum Edition

07 93

Benennung Description



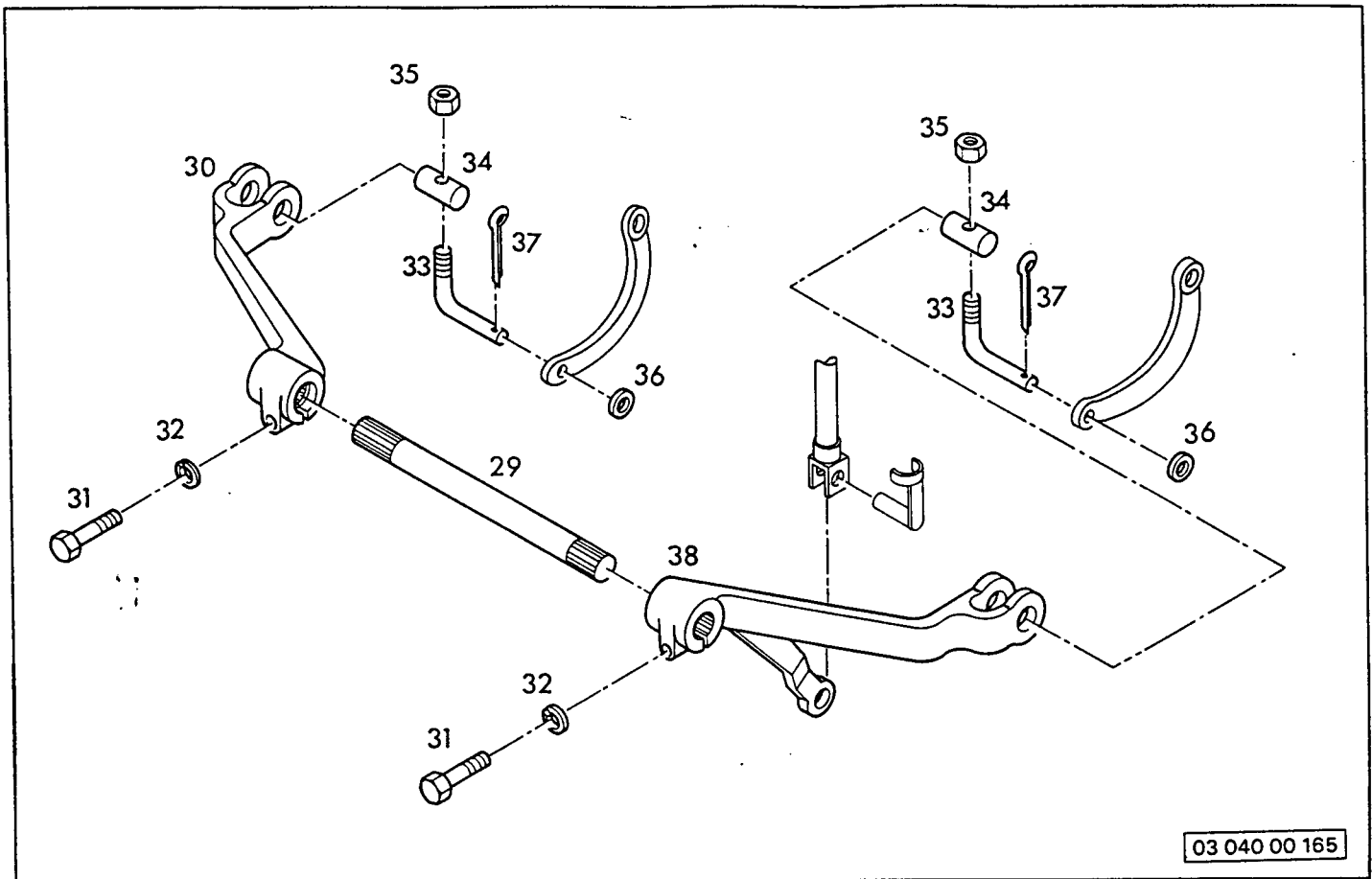
Typ Type ab from

1650
1700 1750

Grp. Nr. Grp. No. Blatt Page

03 040 00

1/2



03 040 00 165

Pos. Item	Teil-Nr. Order No.	Stk. Quant.	Anmerkung Note	Benennung	Description
29	5170002024	1		Bremswelle	
30	5170002022	1		Bremshebel	
31	3001102	2	M10x30 DIN 933	Schraube	
32	3000878	2	B10 DIN 127	Federring	
33	5170002032	2		Verstellbolzen	
34	5170002031	2		Lagerbolzen	
35	5170002033	2		Mutter	
36	3001458	2	10,5 DIN 125	Scheibe	
37	3001489	2	3,2x40 DIN 94	Splint	
38	5170002023	1		Bremshebel links	



Lindner

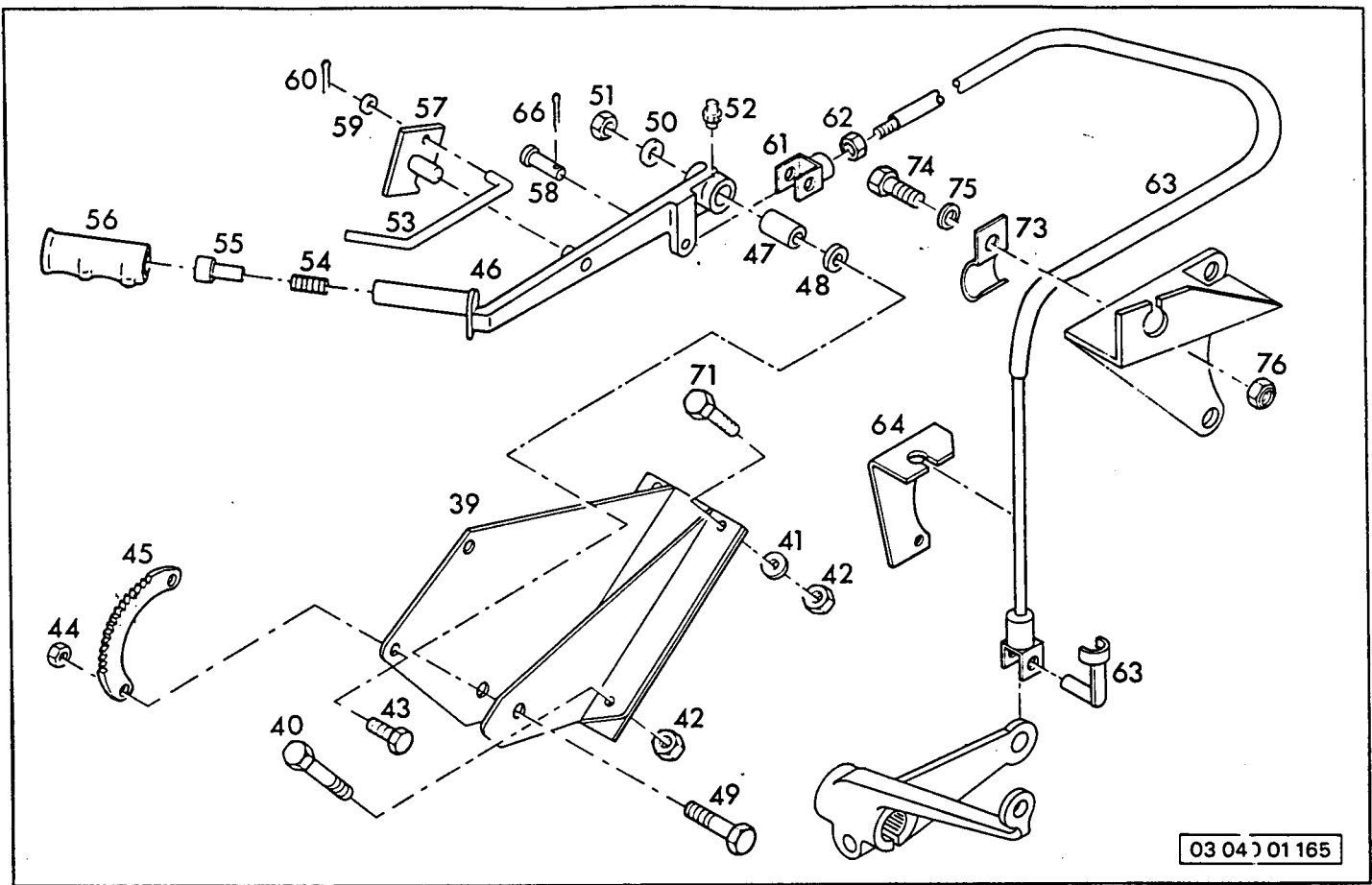
Datum Edition
07 93

Benennung Description



Typ Type ab from
1650
1700 1750

Grp. Nr. Grp. No. Blatt Page
03 040 00 2/2



Pos. Item	Teil-Nr. Order No.	Stk. Quant.	Anmerkung Note	Benennung	Description
39	5170002030	1		Handbremskonsole	
40	3001065	2	M8x25 DIN 933	Schraube	
41	3001455	2	8,4 DIN 125	Scheibe	
42	3001421	4	M8 DIN 985/8	Stopmutter	
43	3001100	2	M10x25 DIN 933	Schraube	
44	3001422	2	M10 DIN 985/8	Stopmutter	
45	5170002127	1		Zahnsegment	
46	5170002021	1		Handbremshebel	
47	5170002130	1		Lagerrolle	
48	3001461	1	13 DIN 125	Scheibe	
49	3001147	1	M12x60 DIN 931	Schraube	
50	3001461	1	13 DIN 125	Scheibe	
51	3001423	1	M12 DIN 985/8	Mutter	
52	3001527	1	M6x1 H1	Schmiernippel	
53	5170002025	1		Klinkenstange	
54	5170002013	1		Druckfeder	
55	5170002126	1		Betätigungsknopf	
56	3000383	1		Handgriff	
57	5170002128	1		Sperrklinke	
58	5170002129	1		Bolzen	
59	3001452	1	6,4 DIN 125	Scheibe	
60	3001486	1	2x20 DIN 94	Splint	
61	3000735	1		Gabelgelenk	
62	3001396	1	M12 DIN 934/8	Mutter	
63	3000760	1		Handbremsseitzug kpl.	
64	5170002745	1		Gegenhalter	
66		1		Splint	
71	3001081	2	M8x100 DIN 931	Sechskantschraube	
73	5170004051	2		Lasche - Bremsellhalter	
74	3001066	1	M8x25 DIN 933	Sechskantschraube	
76	3001421	1	M8 DIN 985/8	Stop - Mutter	
77	5170002086	7		Klemmschelle	



Lindner

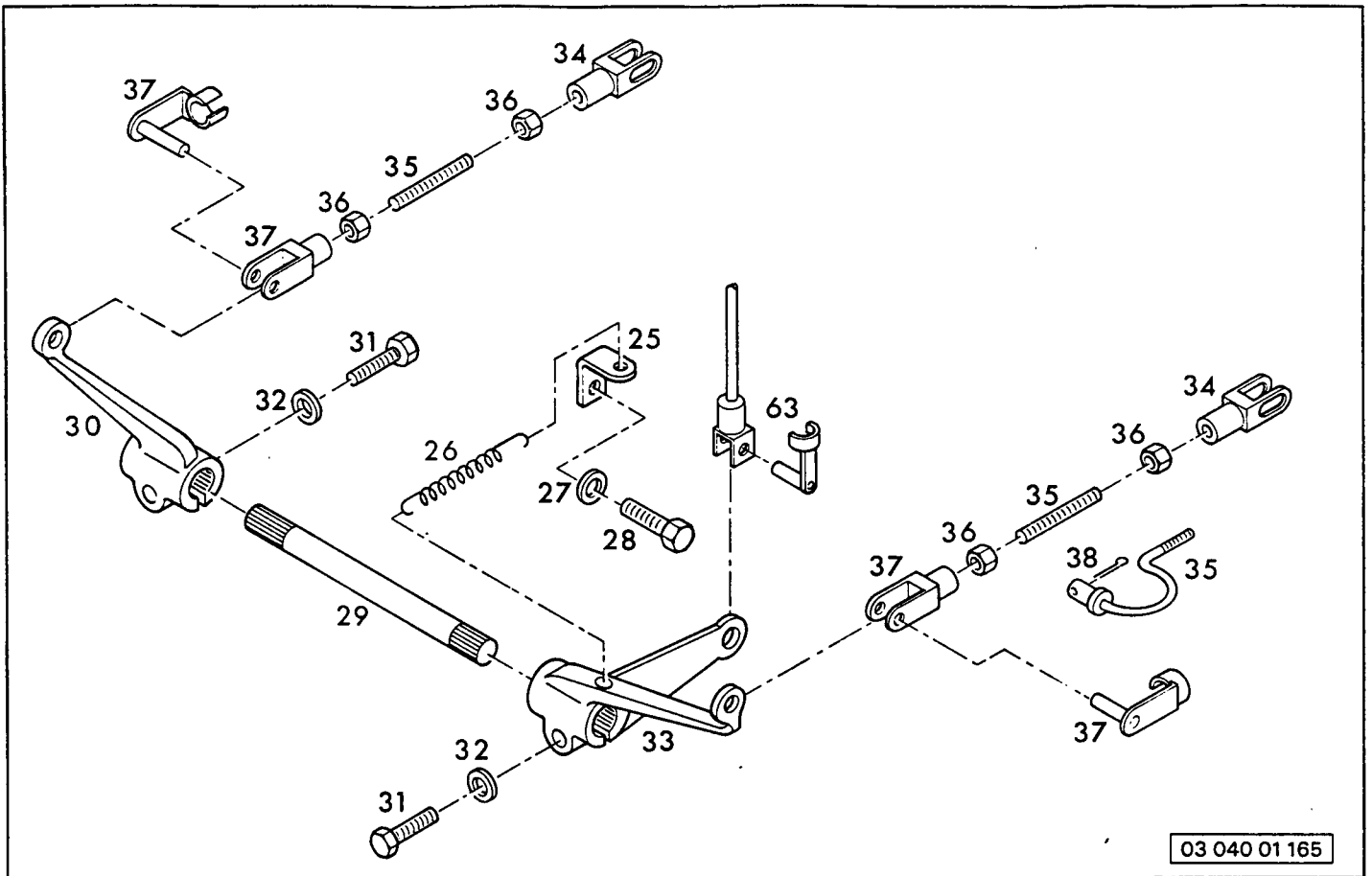
Datum Edition
10 94

Benennung Description



Typ Type ab from
1650 FgNr. 8565 1327
1700 FgNr. 8570 1133
1750 FgNr. 8575 0349

Grp. Nr. Grp. No. Blatt Page
03 040 01 1/2



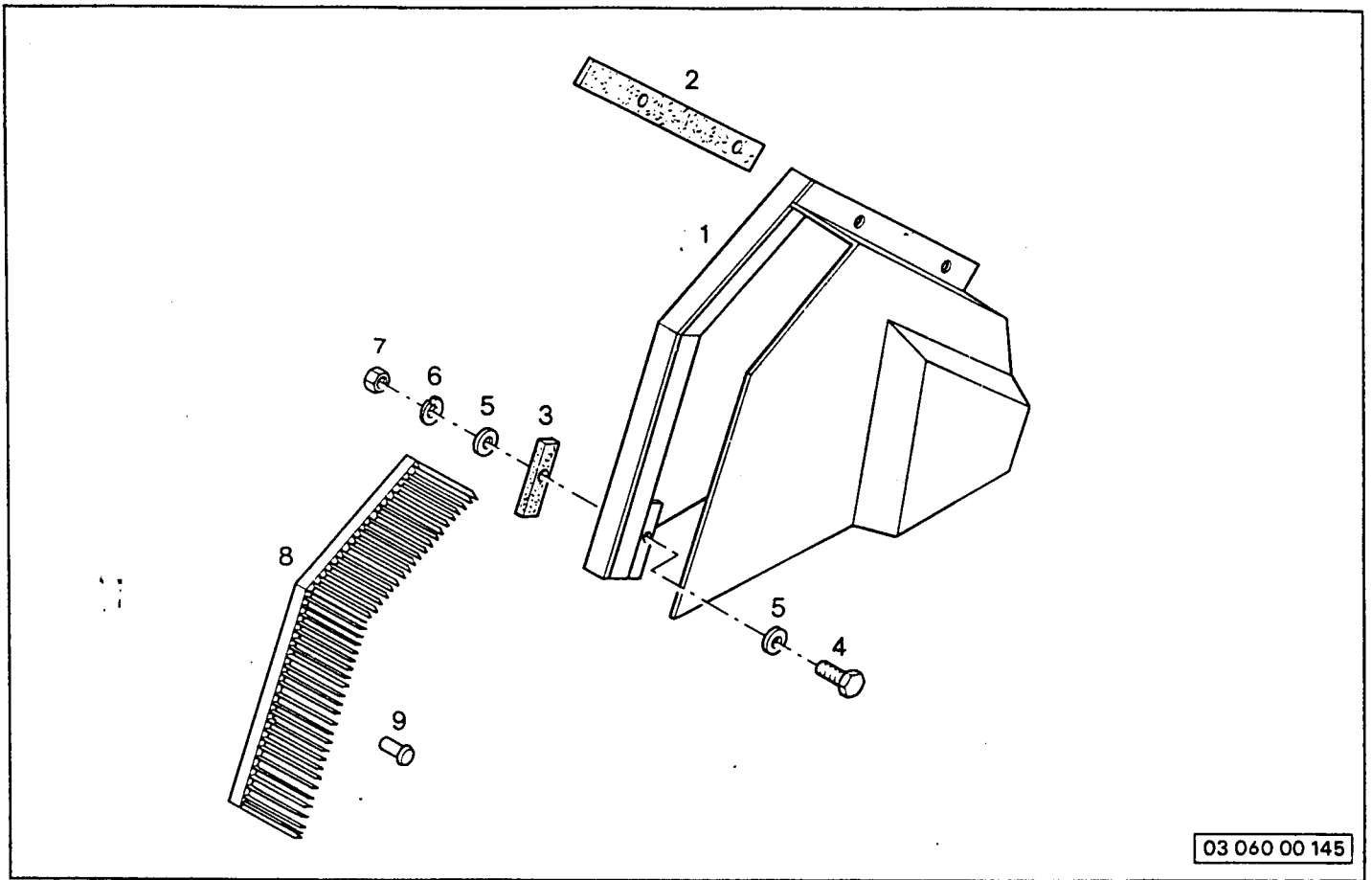
Pos. Item	Teil-Nr. Order No.	Stk. Quant.	Anmerkung Note	Benennung	Description
25	5170002706	1		Lasche	
26	5052002084	1	Z 17	Zugfeder	
27	3000882	1	B14 DIN 127	Federring	
28	3001171	1	M14x25 DIN 933 8.8	Sechskantschraube	
29	5170002024	1		Bremswelle	
30	5170002700	1		Bremshebel rechts	
31	3001104	2	M10x30 DIN 933	Sechskantschraube	
32	3000878	2	B10 DIN 127	Federring	
33	5170002701	1		Bremshebel links	
33	5170002703	1	Ausf. Mähwerk	Bremshebel links	
34	5170002727	2		Gabelkopf	
35	5170002728	2		Gewindestange	
35	5170002704	1	Ausf. Mähwerk	Gewindehaken kpl.	
36	3001396	4	M12 DIN 934/8	Sechskantmutter	
37	3000734	2	B12x24 DIN 71751 chrom	Gabelkopf + ES-Bolzen	
38	3001489	1	3,2x40	Splint	

Lindner

Datum	Edition
10 94	

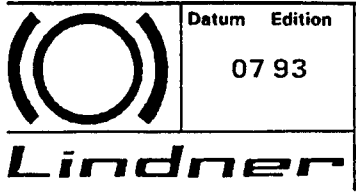
LANDMASCHINEN
PRUCKNER
 "NASSE BREMSE"
 www.pruckner.com

Typ	Type	ab from
1650	FgNr. 8565 1327	
1700	FgNr. 8570 1133	
1750	FgNr. 8575 0349	
Grp. Nr.	Grp. No.	Blatt Page
03 040 01		2/2



03 060 00 145

Pos. Item	Teil-Nr. Order No.	Stk. Quant.	Anmerkung Note	Benennung	Description
1	5170003007	1	1500	Handbremschutz	
2	5170009107	1		Isolierstreifen	
3	5170009106	1		Isolierstück	
4	3001045	3	M6x20 DIN 933	Sechskantschraube	
5	3001452	6	6.4 DIN 125	Scheibe	
6	3000875	3	B6 DIN 127	Federring	
7	3001391	3	M6 DIN 934/8	Sechskantmutter	
8	5170009104	1		Eckbürste	
9	3001515	2	3.9x8	Niet	



Datum Edition
07 93

Benennung Description

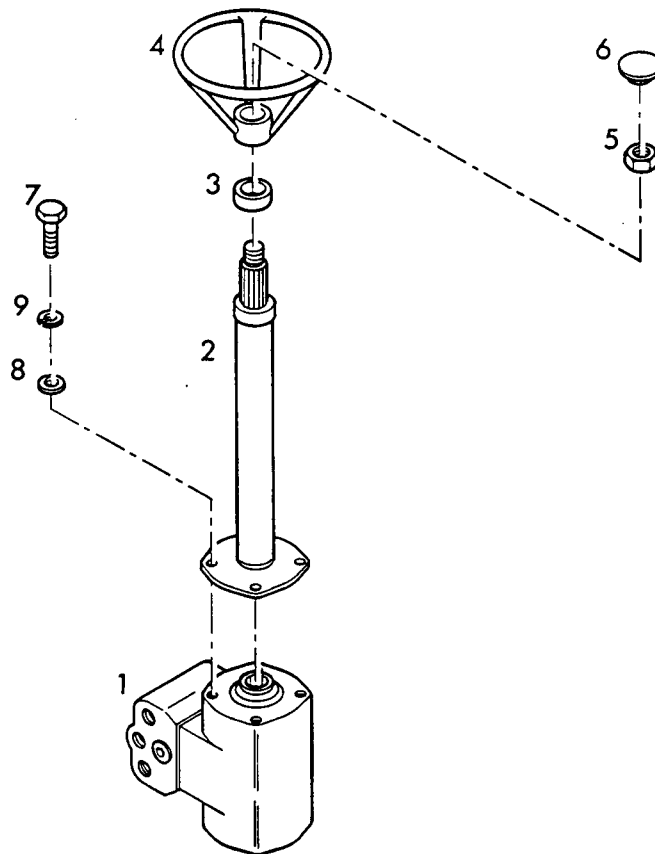


Typ	Type	ab	from
1650	1700	1750	
Grp. Nr.	Grp. No.	Blatt	Page
03 060 00			1/1

UNTERGRUPPENVERZEICHNIS / SUB GROUP INDEX

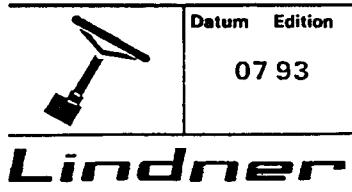
04 010 00	SERVOSTAT
04 020 00	LENKZYLINDER-NORMALACHSE
04 030 00	LENKZYLINDER-ALLRADACHSE

 Lindner	Datum Edition	Benennung Description	Typ Type	ab from
	06 93	 LANDMASCHINEN LENKUNG STEERING www.pruckner.com	1650 1700 1750	
			Grp. Nr. Grp. No.	Blatt Page
			04 000 00	1/1



04 010 00 165

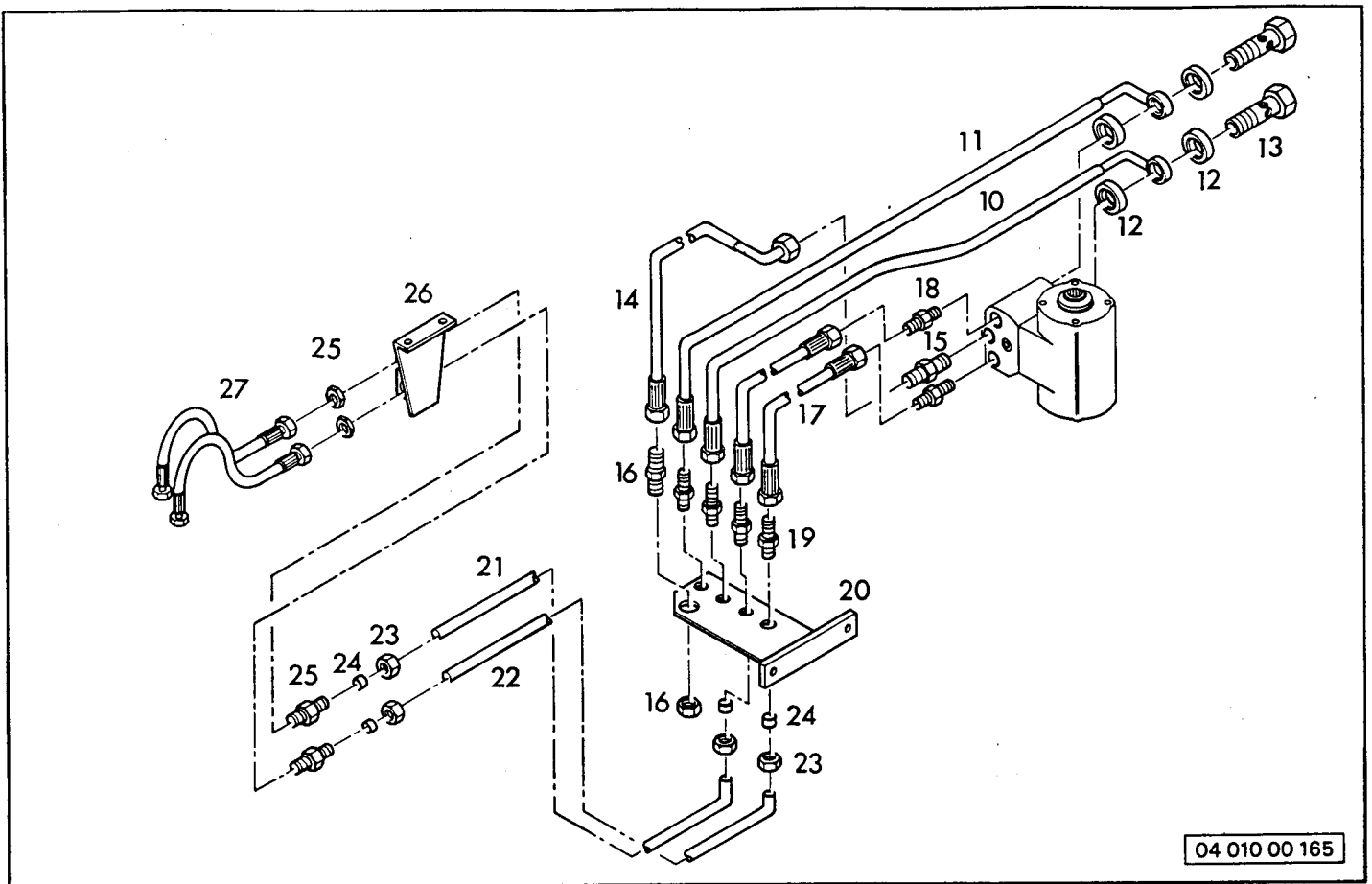
Pos. Item	Teil-Nr. Order No.	Stk. Quant.	Anmerkung Note	Benennung	Description
1	88491974625	1	130 bar	Lenkung - Servostat m. LS-V.	
1	88491974623	1	1650 l - , 85650865 150 bar 1700 l - , 85700928	Lenkung - Servostat m. LS-V.	
2	88470429305	1		Lenksäule	
3		1	bei Lenksäule	Lenksäulengummi	
4	3000052	1		Lenkrad	
5		1	bei Lenkrad	Mutter	
6		1	bei Lenkrad	Abdeckkappe	
7	3001066	4	MBx25 DIN 933	Sechskantschraube	
8	3001456	2	8,4 DIN 125	Scheibe	
9	3000877	2	88 DIN 127	Federring	



Datum Edition
07 93

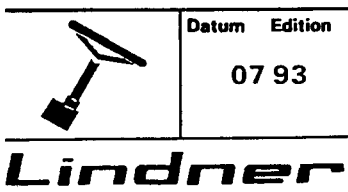
Benennung Description
PRUCKNER
 LANDMASCHINEN
 SERVOSTAT
 www.pruckner.com

Typ	Type	ab	from
1650			
1700			
Grp. Nr.	Grp. No.	Blatt	Page
04 010 00			1/2



04 010 00 165

Pos. Item	Teil-Nr. Order No.	Stk. Quant.	Anmerkung Note	Benennung	Description
10	3000440	1		Druckweiterleitung	
11	3000440	1		Rücklaufleitung	
12	3000771	4	18x24x1,5 Cu	Dichtring	
13	3001018	2	M18x1,5 DIN 7623	Hohlschraube	
14	3000441	1		Druckeingangsleitung	
15	3000972	1	GEV 15-L/M18x1,5	Einschraubverschraubung	
16	3000980	1	GSV 15-L	Schottwandverschraubung	
17	3000431	2		Schlauch	
18	3000971	2	GEV 12-L/M18x1,5	Einschraubverschraubung	
19	3000479	4	GSV 12-L	Schottwandverschraubung	
20	5170004058	1		Leitungshalterung	
21	5170004500	1		Druckleitung rechts	
22	5170004501	1		Druckleitung links	
23	3001010	4	L 12-M18x1,5	Überwurfmutter	
24	3001003	4	d 12-L	Schneidring	
25	3000970	2	GEV S-8/M14x1,5	Schottwandverschraubung	
26	5170004026	1		Leitungshalter	
27	3000428	2		Druckschlauch	



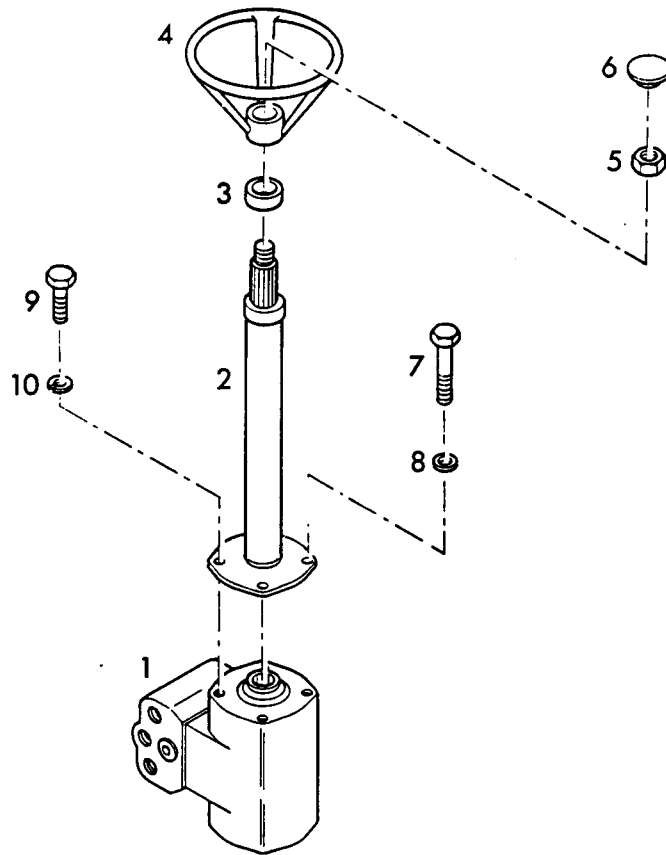
Datum Edition
07 93

Benennung Description

LANDMASCHINEN
PRUCKNER
SERVOSTAT
www.pruckner.com

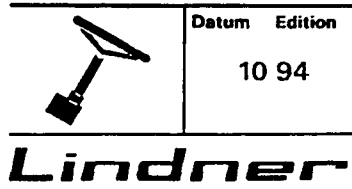
Typ Type ab from
1650
1700

Grp. Nr. Grp. No. Blatt Page
04 010 00 2/2



04 010 00 175

Pos. Item	Teil-Nr. Order No.	Stk. Quant.	Anmerkung Note	Benennung	Description
1	88491974623	1		Lankung - Servostat m. LS-V.	
2	88470429305	1		Lenksäule	
3		1	bei Lenksäule	Lenksäulengummi	
4	3000052	1		Lenkrad	
5		1	bei Lenkrad	Mutter	
6		1	bei Lenkrad	Abdeckkappe	
7	3001066	2	M8x25 DIN 933	Sachskantschraube	
8	3001457	2	8,4 DIN 9021 verz.	Scheibe	
9	3001064	2	M8x20 DIN 933	Sachskantschraube	
10	3000877	2	B8 DIN 127	Federring	



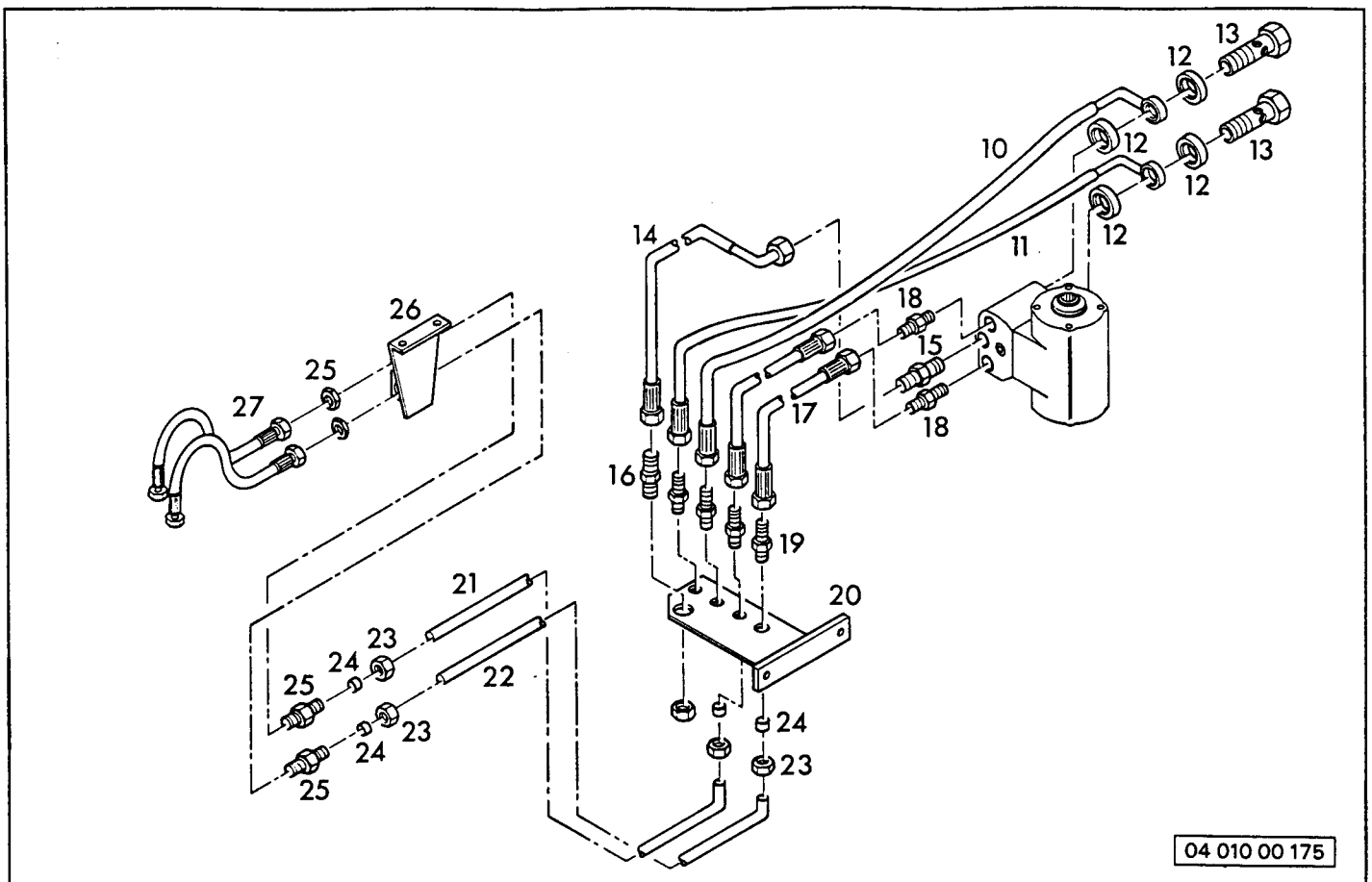
Datum Edition
10 94

Benennung Description



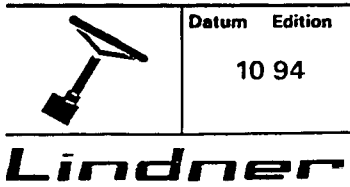
Typ Type ab from
1750

Grp. Nr. Grp. No. Blatt Page
04 010 00 1/2



04 010 00 175

Pos. Item	Teil-Nr. Order No.	Stk. Quant.	Anmerkung Note	Benennung	Description
10	3002824	1	NW 13 750 lg	Druckweiterleitung	
11	3000440	1	NW 10 860 lg	Rücklaufleitung	
12	3000771	4	18x24x1,5 Cu DIN 7603	Dichtring	
13	3001012	2	M18x1,5 DIN 7623 verz.	Hohlschraube	
14	3000441	1	NW 13 700 lg	Druckeingangsleitung	
15	3000972	1	GEV 15L/M18x1,5	Verschraubung	
16	3000980	1	GSV 15-L	Schottverschraubung	
17	3002823	2	NW 10 45° 700 lg	Hochdruckschlauch	
18	3000971	2	GEV 12L/M18x1,5	Verschraubung	
19	3000979	4	SV 12L	Schottverschraubung	
20	5170004058	1		Leitungshalterung	
21	5170004500	1		Druckleitung rechts	
22	5170004501	1		Druckleitung links	
23	3001010	4	L 12-M18x1,5	Überwurfmutter	
24	3001003	4	d 12-L	Schneidring	
25	3000970	2	GEV S-8/M14x1,5	Schottwandverschraubung	
26	5170004026	1		Leitungshalter	
27	3000428	2		Druckschlauch	



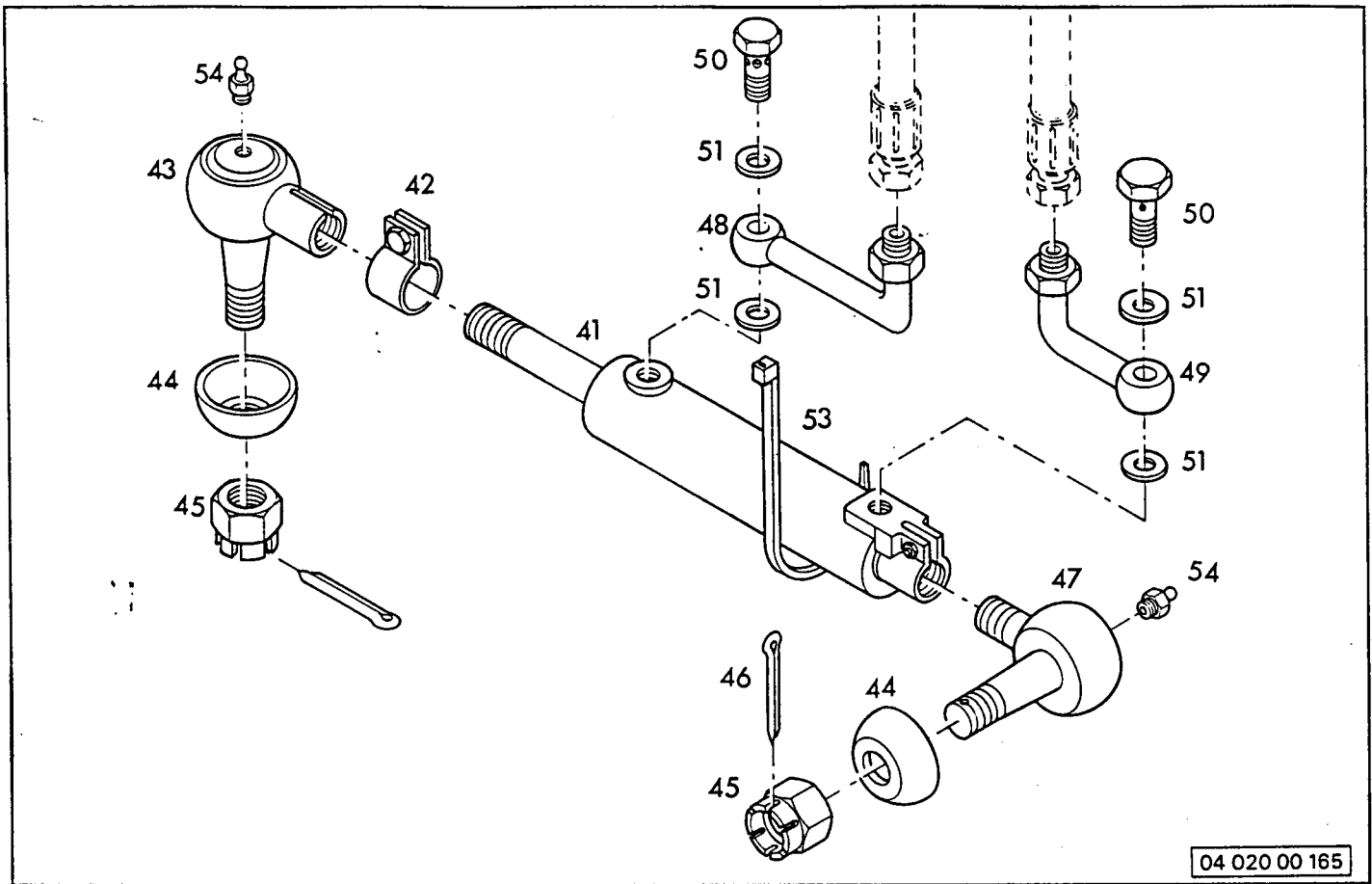
Datum Edition
10 94

Benennung Description



Typ Type ab from
1750

Grp. Nr. Grp. No. Blatt Page
04 010 00 2/2




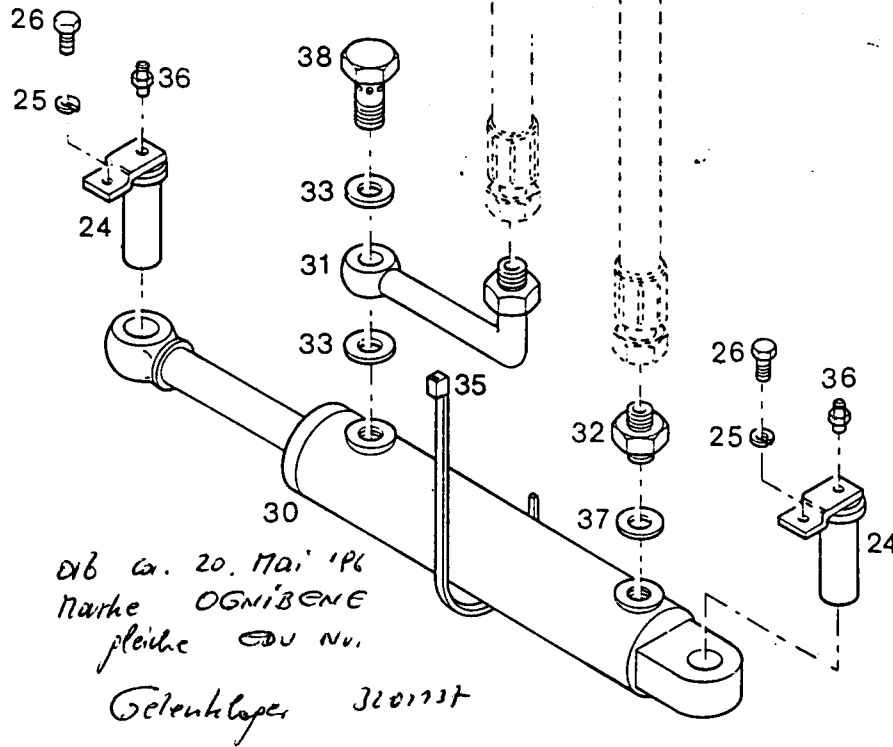
04 020 00 165

Pos. Item	Teil-Nr. Order No.	Stk. Quant.	Anmerkung Note	Benennung	Description
41	3001986	1	3001991 ← →	Hydraulikzylinder	
42	3000042	1		Klemmschelle	
43	5170002218	1		Kugelgelenk kpl	
44	5170002219	2		Staubkappe	
45	3001438	2	M20x1,5 DIN 937/14H	Kronenmutter	
46	3001490	2	4x40 DIN 94	Splint	
47	5170002217	1		Kugelgelenk kpl	
48	5170004010	1		Druckleitung	
49	5170004009	1		Druckleitung	
50	3001018	2	M18x1,5 DIN 7623	Hohlschraube	
51	3000771	4	18x24x1,5 DIN 7603	Dichtring	
53	3000082	1	40 - 60 mm	Schlauchklemme	
54	3001530	2	M8x1	Schmiermippel	

3202674 Dichtrolle f. Lenkzylinder 3001991 (50/21-150 ID 211 807.4)

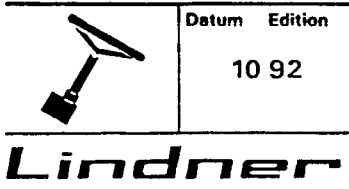
3202760 Dichtrolle f. Lenkzylinder 3001986 (45/21-150 ID 205 068.2)

 Lindner	Datum Edition	07 93	Benennung Description	Typ Type ab from 1650 1700 1750
	LANDMASCHINEN PRUCKNER LENKZYLINDER - NORMALACHSE www.pruckner.com			Grp. Nr. Grp. No. Blatt Page 04 020 00 1/1



04 030 00 145

Pos. Item	Teil-Nr. Order No.	Stk. Quant.	Anmerkung Note	Benennung	Description
24	5170010031	2		Lagerbolzen	
25	3000876	2	B8 DIN12	Federring	
26	3001063	2	M8x20 DIN 933	SK-Schraube	
30	3001985 (Weber)	1		48/2 Hydraulikzylinder ID 208,490,2	
31	5170004012	1		Leitung	
32	5170010045	1		Einschraubverschraubung	
33	3000769	2	14x20x1,5 DIN 7603	Dichtring	
35	3000082	1	40-60 mm	Schlauchklemme	
36	3001530	2	M8x1 H3	Schmierlippe	
37	3000769	1	14x20x1,5 DIN 7603	Dichtring	
38	3001016	1	M14x1,5 DIN 7623	Hohlschraube	
	320133			Dichtung f. Lenkzylinder	



Datum Edition
10 92

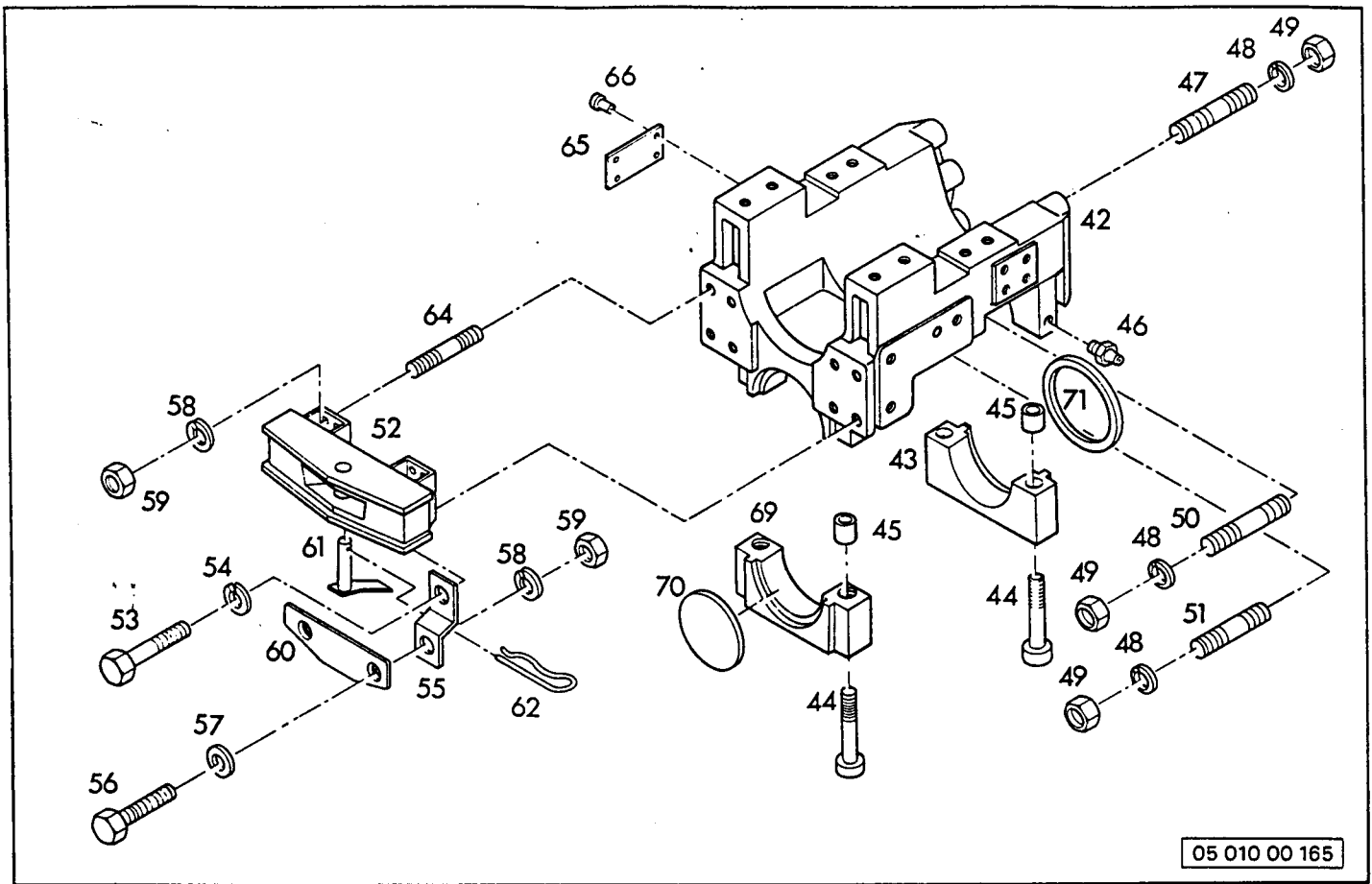
Benennung Description
LANDMASCHINEN
PRUCKNER
 LENKZYLINDER - ALLRADACHSE
 www.pruckner.com

Typ	Type	ab	from
1650	1700	1750	
Grp. Nr.	Grp. No.	Blatt	Page
04 030 00		1/1	

UNTERGRUPPENVERZEICHNIS / SUB GROUP INDEX

05 010 00	ACHSAUFHÄNGUNG
05 050 00	ACHSBRÜCKE – STANDARDACHSE
05 060 00	ACHSSCHENKEL – STANDARDACHSE
05 070 00	SPURSTANGE – STANDARDACHSE
05 100 00	ACHSBRÜCKE – ALLRADACHSE
05 110 00	SPURSTANGE – ALLRADACHSE
05 120 00	PLANETENTRIEB – ALLRADACHSE
05 130 00	ACHSTRIEB – ALLRADACHSE
05 140 00	DIFFERENTIAL – ALLRADACHSE
05 150 00	SELBSTSPERRDIFFERENTIAL – ALLRADACHSE

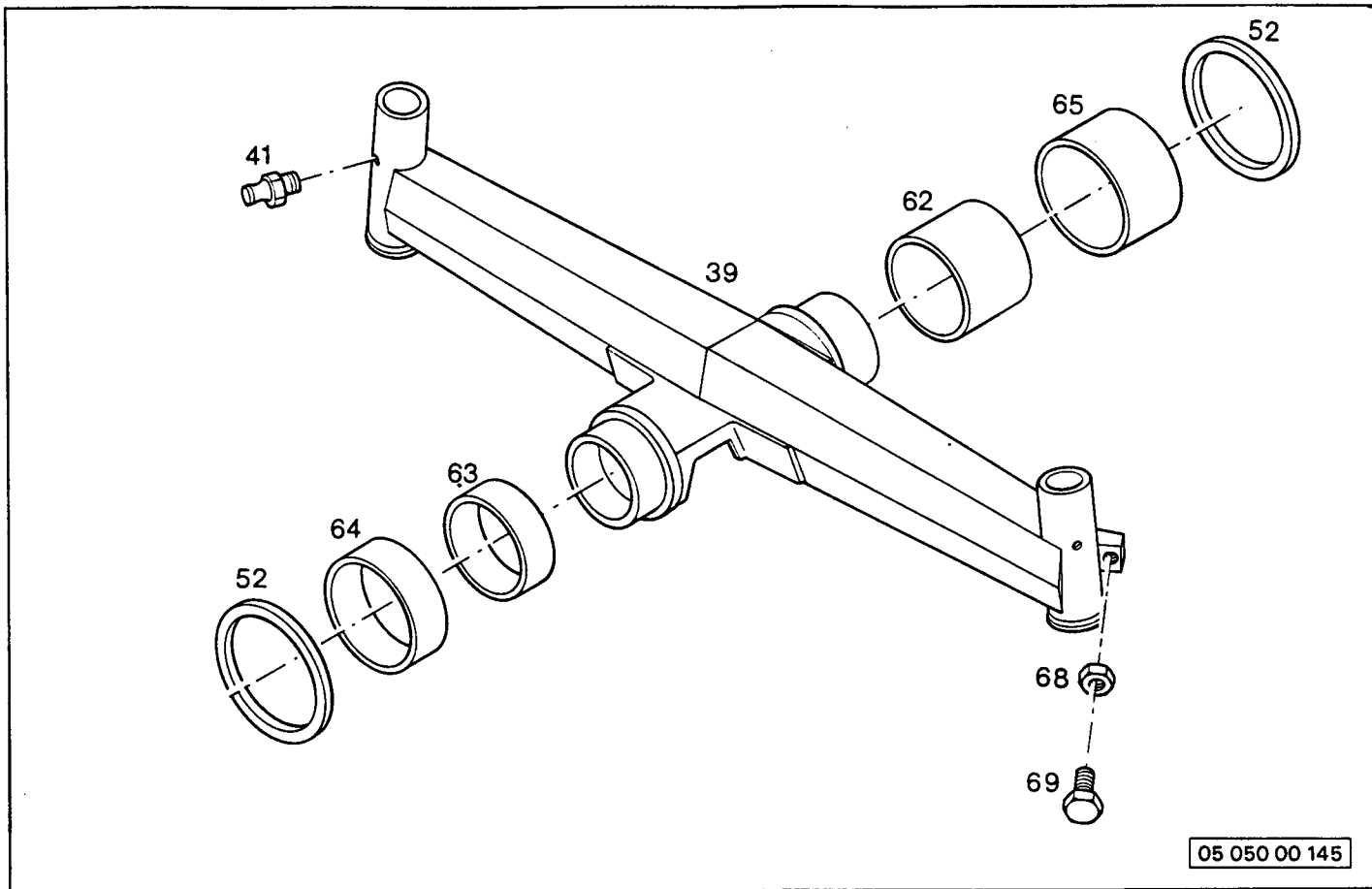
	Datum Edition	06 93		Typ Type	ab from
					1650 1700 1750
				Grp. Nr. Grp. No.	Blatt Page
				05 000 00	1/1



05 010 00 165

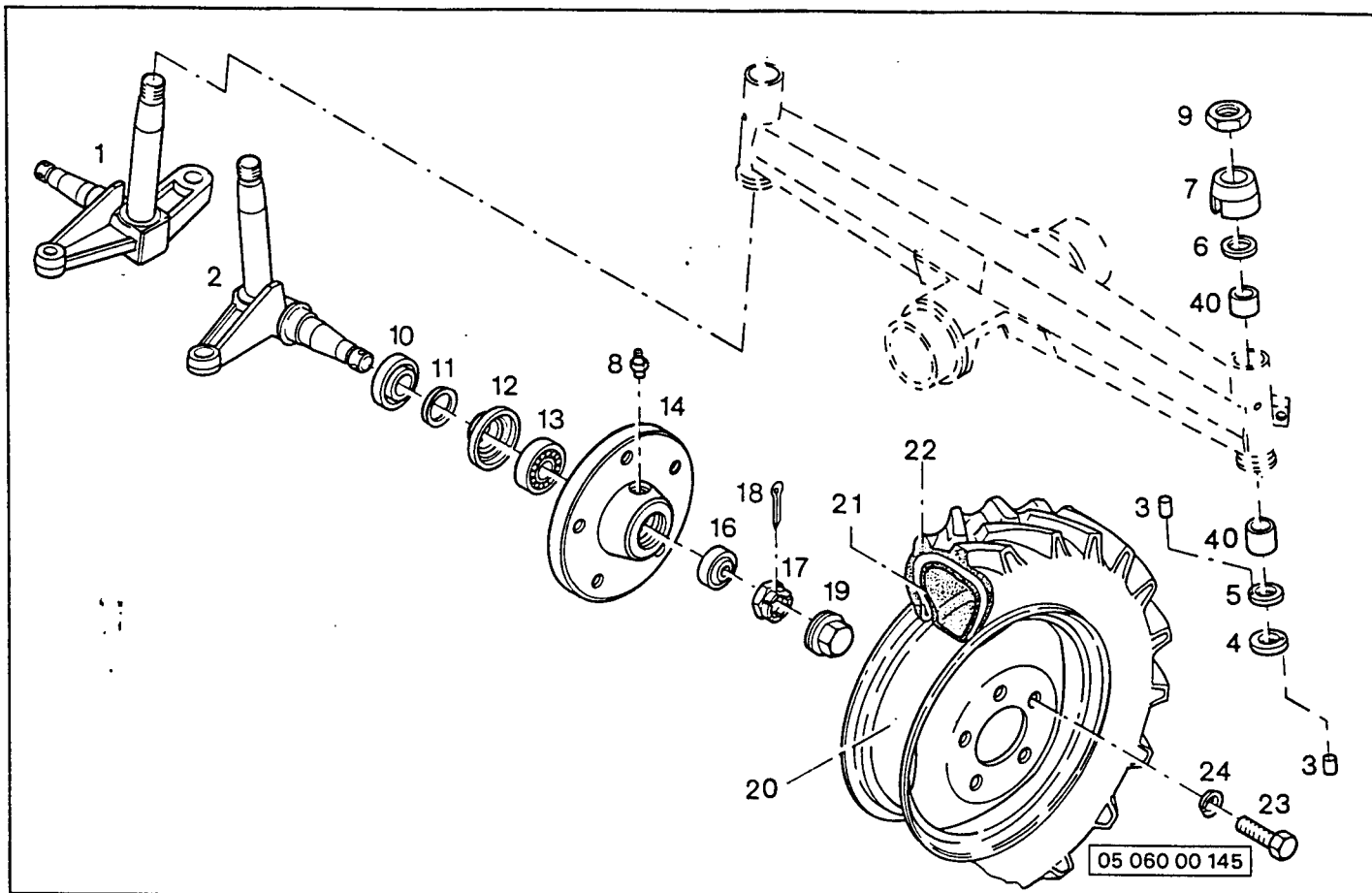
Pos. Item	Teil-Nr. Order No.	Stk. Quant.	Anmerkung Note	Benennung	Description
42	5170002003	1		Achsaufhängung	
43		1	bei Achsaufh.	Lagerbock hinten	
44	3001305	4	M14x70 DIN 912	Innensechskantschraube	
45	3000860	4	18x20 DIN 7346	Spannhülse	
46	3001530	2	M8x1 H1	Schmiernippel	
47	5170002161	2		Stiftschraube	
48	3000884	6	B16 DIN 127	Federring	
49	3001400	6	M16 DIN934/8	Sechskantmutter	
50	5170002162	2		Stiftschraube	
51	5170002163	2		Stiftschraube	
52	5170002067	1		Anhängemauf vorne	
53	3001175	4	M14x35 DIN 933	Sechskantschraube	
54	3000882	4	B14 DIN 127	Federring	
55	5170002066	2		Haltebügel	
56	3001172	2	M14x25 DIN 933	Sechskantschraube	
57	3001465	2	15 DIN 125	Scheibe	
58	3000883	6	B14 DIN 127	Federring	
59	3001399	6	M14 DIN 934/8	Sechskantmutter	
60	5170002065	1		Nummertafelblech	
	5170002153		I -- ▶ 12. 89	Nummertafelblech	
61	5170002142	1		Anhängeboizen vorne	
62	5035002192	1		Vorsteckfeder	
64	5160002024	4		Stiftschraube	
65	3000826	1		Typenschild	
66	3001385	4	3x8 DIN 1476	Kerpin - Kerbnagel	
69		1	bei Achsaufh.	Lagerbock vorne	
70	5170010042	1		Verschlußdeckel	
71	3001938	1	120-130-7/10	Abstreifer	

	Datum Edition	07 93	Benennung Description	<p>LANDMASCHINEN</p> <p>PRUCKNER</p> <p>ACHSAUFHÄNGUNG</p> <p>www.pruckner.com</p>	Typ Type	ab from
					1650	1700 1750
					Grp. Nr. Grp. No.	Blatt Page
					05 010 00	1/1



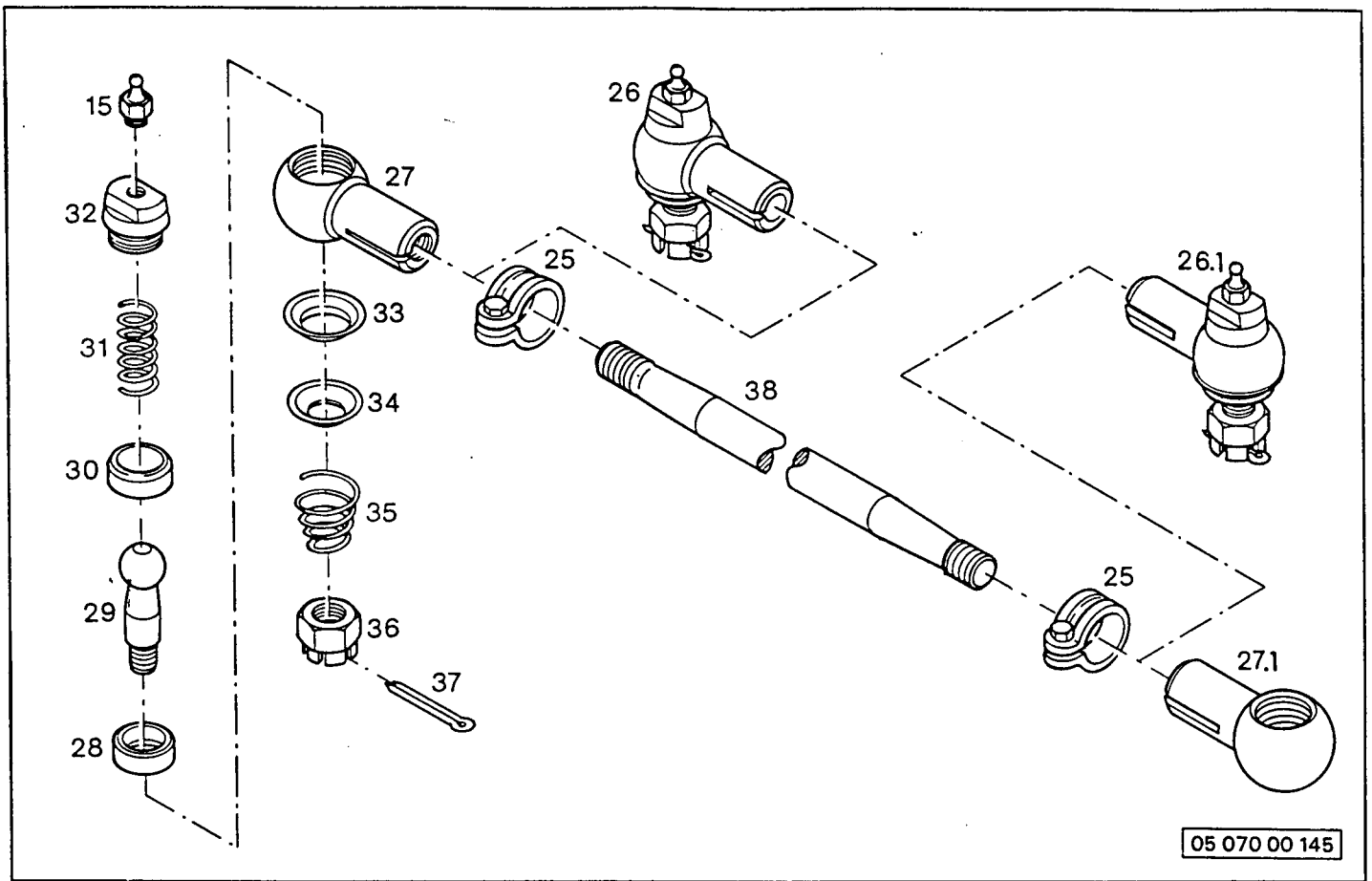
Pos. Item	Teil-Nr. Order No.	Stk. Quant.	Anmerkung Note	Benennung	Description
39	5170002202	1		Achsbrücke	
41	3001531	2	M8x1	Schmiernippel	
52	5170010039	2		Ausgleichscheibe	
62	5170010506	1	für Austausch	Schrumpfbuchse hinten	
63	5170010505	1	für Austausch	Schrumpfbuchse vorne	
64	3002114	1		Bronzebuchse vorne	
65	3002113	1		Bronzebuchse hinten	
68	3001394	2	M10 DIN 934	Mutter	
69	3001100	2	M10x25 DIN 933	Sechskantschraube	

	Datum Edition	07 93	 ACHSBRÜCKE – STANDARDACHSE www.pruckner.com	Typ	1650	ab	from
					1700	1750	
	Grp. Nr.	05 050 00		Grp. No.		Blatt	Page
						1/1	



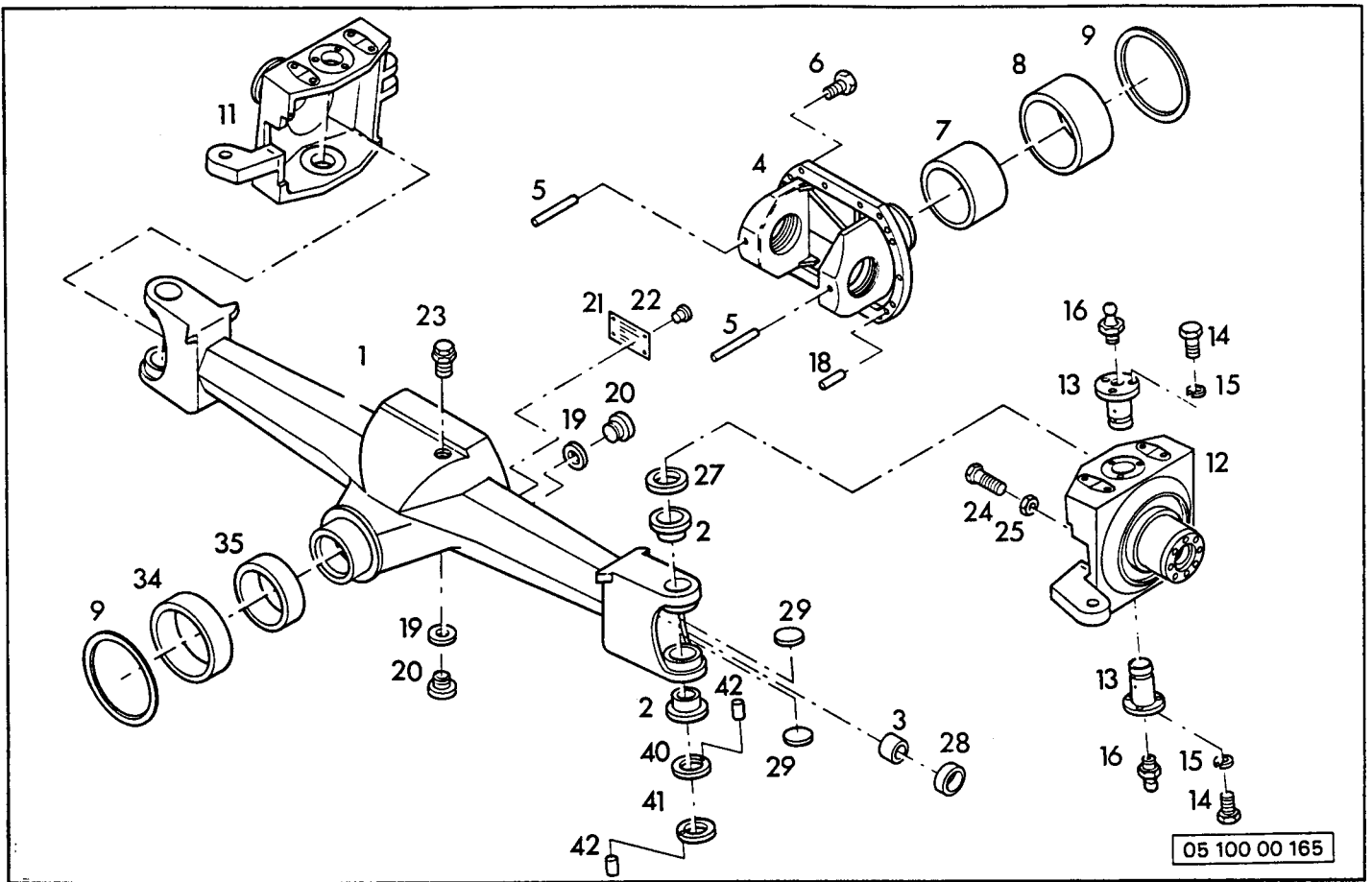
Pos. Item	Teil-Nr. Order No.	Stk. Quant.	Anmerkung Note	Benennung	Description
1	5170002205	1		Achsschenkel rechts	
2	5170002206	1		Achsschenkel links	
3	3001384	4		Kerbstift	
4	5170002207	2		Schleifring	
5	5170002207	2		Schleifring	
6	5170002208	2		Distanzscheibe	
7	5170002209	2		Schutzkappe	
8	3001531	2	M8x1	Schmiernippel	
9	3001415	2	M27x1,5 DIN 936	Sechskantmutter	
10	5170002210	2		Distanzring I	
11	3000948	2	44-52-7 F7321	Dichtring	
12	5170002211	2		Distanzring II	
13	3001674	2	30207	Kegelrollenlager	
14	5170002212	2		Radnabe	
16	3001610	2	30205	Kegelrollenlager	
17	3001440	2	M24x1,5 DIN 937	Kronenmutter	
18	3001492	2	5x40 DIN 94	Splint	
19	5170002213	2		Staubkappe	
20	3000653	2		Felge	
21	3000604	2		Schlauch	
22	3000490	2	6.50-16	Reifen	
23	3001190	10	M14x1,5x35 DIN 961	Sechskantschraube	
24	3000888	10	C14.5 DIN 74361	Federring	
40	5170002215	4		Führungsbuchse	

	Datum Edition	07 93	Benennung Description	ACHSSCHENKEL - STANDARDACHSE	Typ Type	ab from
				1650 1700 1750	Grp. Nr. Grp. No.	Blatt Page
				05 060 00	1/1	



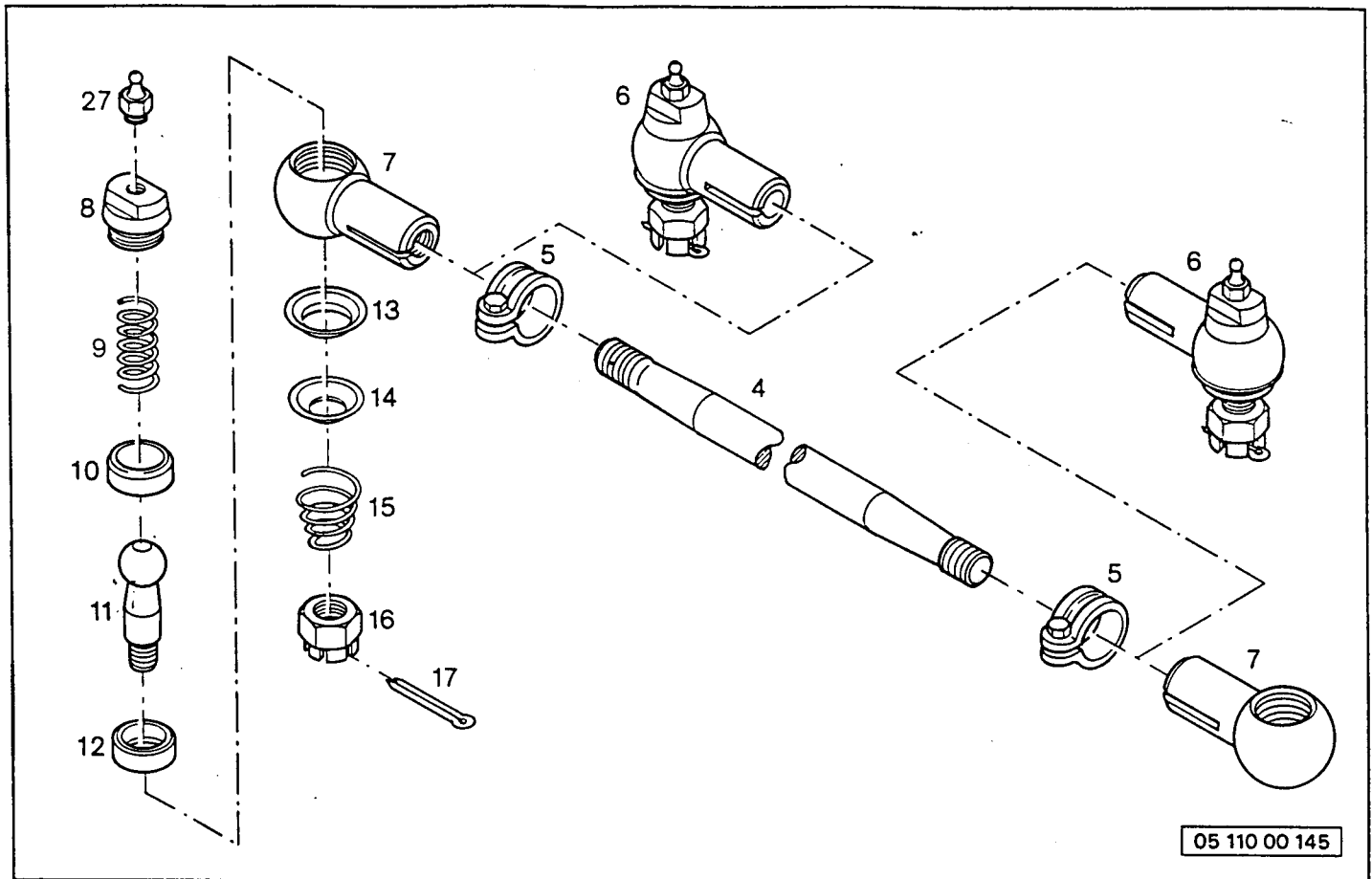
Pos. Item	Teil-Nr. Order No.	Stk. Quant.	Anmerkung Note	Benennung	Description
15	3001530	2	M8x1	Schmiernippel	
25	3000042	2		Klemmschelle kpl.	
26.1	5170010050	1		Kugelgelenk links kpl	
26	5170010048	1		Kugelgelenk rechts kpl	
27.1	5170010051	1		Kugelgehäuse links	
27	5170010049	1		Kugelgehäuse rechts	
28	5170010052	2		Kugelpfanne unten	
29	5170010054	2		Kugelzapfen	
30	5170010053	2		Kugelpfanne oben	
31	5170010058	2	D10	Druckfeder	
32	5170010055	2		Schraubkappe	
33	5170010056	2		Innere Staubkappe	
34	5170010057	2		Äußere Staubkappe	
35	5170010059	2	KD11	Druckfeder	
36	3001437	2	M18x1,5 DIN 937	Kronenmutter	
37	3001490	2	4x40 DIN 94	Splint	
38	5170002214	1		Spurstange	

	Datum Edition	07 93	 LANDMASCHINEN SPURSTANGE – STANDARDACHSE www.pruckner.com	Typ Type	ab from
				1650 1700 1750	
	Grp. Nr.	05 070 00	Grp. No.	Blatt Page	1/1



Pos. Item	Teil-Nr. Order No.	Stk. Quant.	Anmerkung Note	Benennung	Description
1	5170010004	1		Achsbrücke	
2	5170010009	4		Bundbüchse	
3	5170010007	2		Lagerbüchse	
4	5170010020	1		Achtriebgehäuse	
5	3000838	2	5x40 DIN 1481	Spannhülse	
6	3001138	14	M12x40 DIN 933 Loct. ges.	Sechskantschraube	
7	3002113	1	für Austausch	Schrumpfbüchse hinten	
8	5170010506	1		Bronzebüchse	
9	5170010039	2		Ausgleichscheibe	
11	5170010005	1		Gelenkgehäuse rechts	
12	5170010006	1		Gelenkgehäuse links	
13	5170010008	4		Lagerbolzen	
14	3001100	12	M10x25 DIN 933	Sechskantschraube	
15	3000878	12	B10 DIN 127	Federring	
16	3001530	4	M8x1 H1	Schmierrippe	
18	3000857	2	12x40 DIN 1481	Spannhülse	
19	3000771	2	18x24x1,5 Cu DIN 7603	Dichtring	
20	3001379	2	M18x1,5 DIN 908	Verschlußschraube	
21	3000828	1		Typenschild	
22	3001385	4	3x8 DIN 1476	Kerpin - Kerbnagel	
23	3000013	1		Entlüftungsventil	
24	3001136	4	M12x35 DIN 933	Sechskantschraube	
25	3001396	4	M12 DIN 934/8	Mutter	
27	5170010040	2		Zwischenscheibe	
28	3001871	2	37-52-10/12	Wellendichtring	
29	5170010010	4		Verschlußdeckel	
34	3002114	1		Bronzebüchse	
35	5170010505	1	für Austausch	Schrumpfbüchse vorne	
40	5170010044	2		Zwischenscheibe II	
41	5170010043	2		Zwischenscheibe I	
42	3000841	4	6x20 DIN 481	Spannhülse	

	Datum Edition	07 93	Benennung Description		Typ Type ab from	1650 1700 1750
				Grp. Nr. Grp. No. Blatt Page	05 100 00	1/1



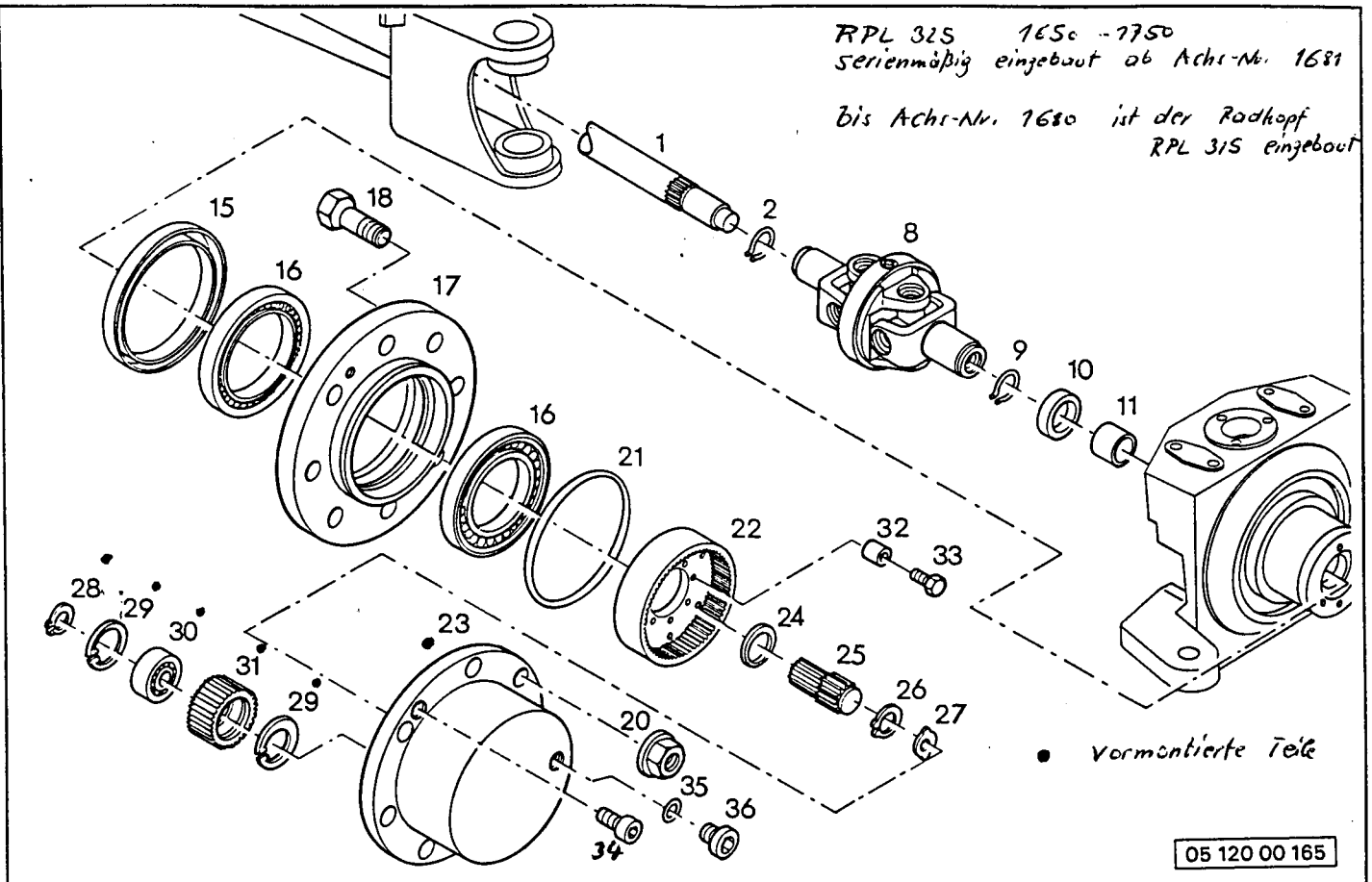
05 110 00 145

Pos. Item	Teil-Nr. Order No.	Stk. Quant.	Anmerkung Note	Benennung	Description
4	5170010030	1		Spurstange	
5	3000042	2		Klemmschelle kpl.	
6	5170010048	1		Kugelgelenk kpl. re	
6.1	5170010050	1		Kugelgelenk kpl. li	
7.1	5170010051	1		Kugelgehäuse li	
7	5170010049	1		Kugelgehäuse re	
8	5170010055	2		Schraubkappe	
9	5170010058	2	D10	Druckfeder	
10	5170010053	2		Kugelpfanne oben	
11	5170010054	2		Kugelzapfen	
12	5170010052	2		Kugelpfanne unten	
13	5170010056	2		Innere Staubkappe	
14	5170010057	2		Aussere Staubkappe	
15	5170010059	2	KD11	Druckfeder	
16	3001437	2	M18x1,5 DIN 937/14H	Kronenmutter	
17	3001490	2	4x40 DIN 94	Splint	
27	3001530	2	M8x1 H1	Schmiernippel	

	Datum Edition	07 93	 LANDMASCHINEN SPURSTANGE - ALLRADACHSE www.pruckner.com	Typ Type	ab from
				1650 1700 1750	
	Grp. Nr.	Grp. No.	Blatt	Page	
	05 110 00		1/1		

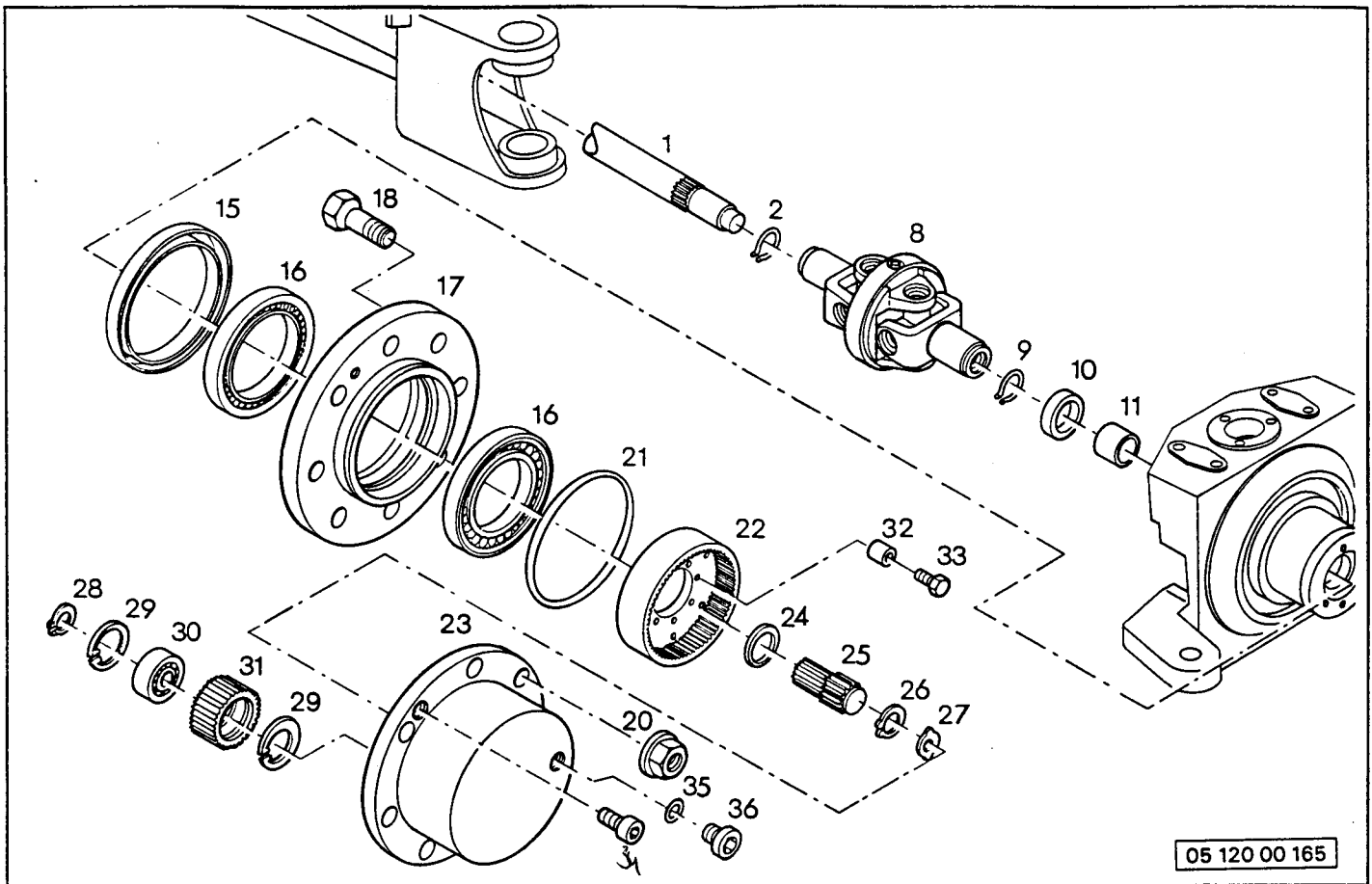
RPL 325 1650 - 1750
 Serienmäßig eingebaut ab Achs-Nr. 1681

Bis Achs-Nr. 1680 ist der Radkopf
 RPL 315 eingebaut



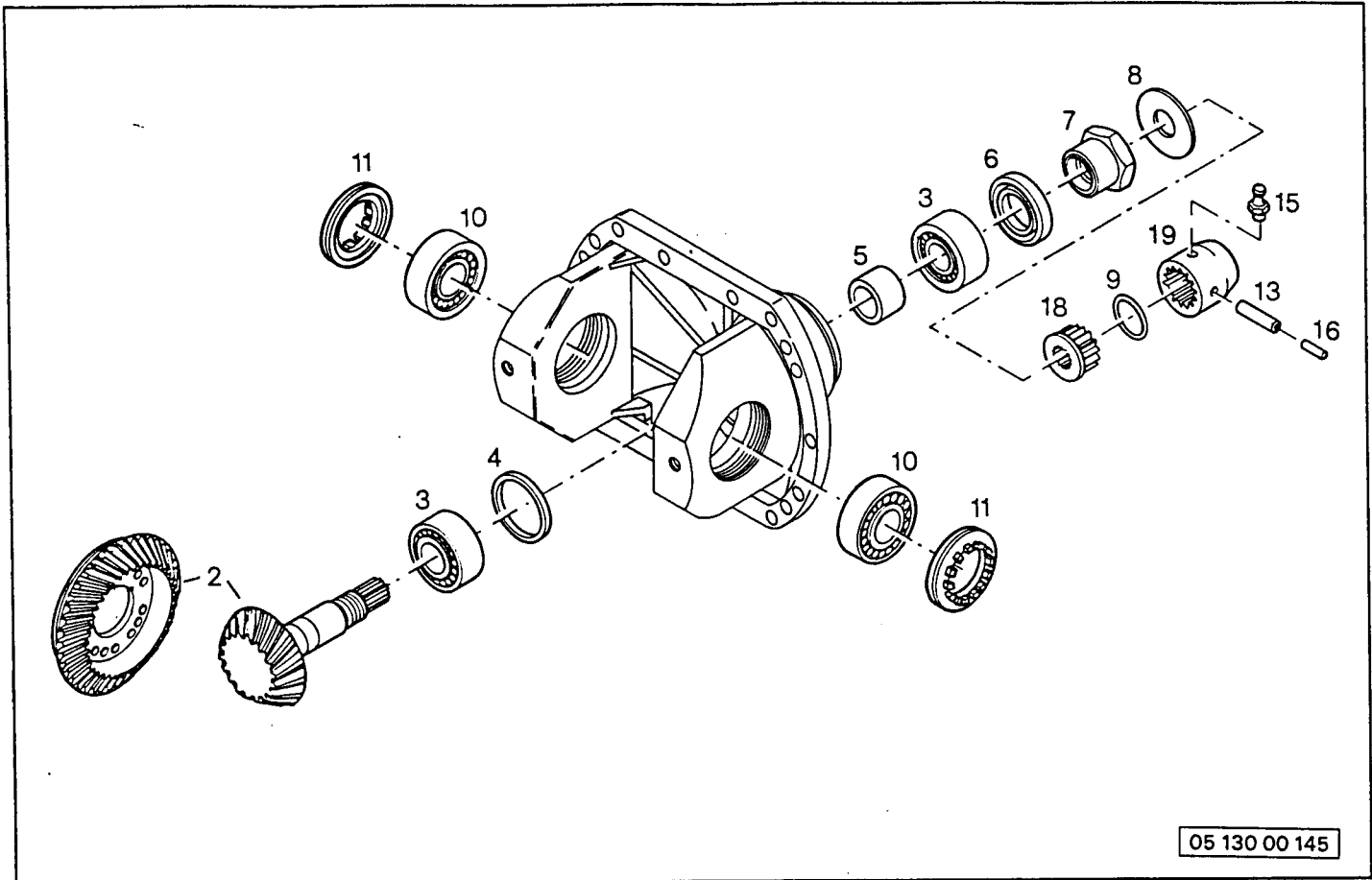
Pos. Item	Teil-Nr. Order No. RPL-325	Stk. Quant.	Anmerkung Note	Benennung	Description andere bei RPL-315
1	5170010500	2	03 Nov 87	Stackwelle	
2	84472351035	2		Sicherungsring	
8	87029910211	2		Doppelgelenk	
9	84472351035	2		Sicherungsring	
10	3001871	2	ASL 37-52-10/12	Wellendichtring	
11	5170010007	2		Lagerbüchse	
12	3001136	4	M12x35 DIN 933	Sechskantschraube	
15	80750110147	2	-> Achs-Nr. 2526	Wellendichtring	
16	80750117062	4		Kege Rollenlager	
17	84472351449	2		Nabe	
18	84472351456	16		Radbolzen	
20	3001444	16	M18x1,5 DIN 74361/8	Kugelbundmutter	
21	80634303229	2		O-Ring	
22	84472351054	2		Hohlrad	84472 350 022
23	84472351020	2		Planetenträger	84472 350 003
24	80730200213	2		Anlaufscheibe	80730 104 943
25	80760126225	2	84472 351 113	Sonnenradwelle	84472 350 020
26	80630531043	2		Sicherungsring	
27	80730104516	2	s=1,5 wa	Anlaufscheibe	
27	80730104517	2	s=2,0 wa	Anlaufscheibe	
27	80730104620	2	s=2,5	Anlaufscheibe	
28	80630501029	6		Sicherungsring	80630 501029
29	80750101027	12		Winkelring	80501 308 063
30	80750118072	6		Zylinder-Rollenlager	80750 118 085
31	80760126222	6	84472 351 139	Planetenrad	84472 350 030
32	80730161390	16		Buchse	
33	80750108013	16		Sechskantschraube	
34	80636102041	4		Zylinderschraube	
35	80634303266	2		Dichtring	
36	80636302007	2		Verschlußschraube	
27	80730 105 150		S = 1,0	Anlaufscheibe	
27	80730 105 402		S = 1,7		
27	80730 105 403		S = 2,1		

	Datum Edition	07 93	Benennung Description	PLANETENTRIEB - ALLRADACHSE	Typ Type	ab from	1650 1700 1750
			Grp. Nr. Grp. No.	05 120 00	Blatt Page	1/1	



Pos. Item	Teil-Nr. Order No.	Stk. Quant.	Anmerkung Note	Benennung	Description
1	5170010500	2		Steckwelle	
2	84472351035	2		Sicherungsring	
8	87029910211	2		Doppelgelenk	
9	84472351035	2		Sicherungsring	
10	3001871	2	ASL 37-52-10/12	Wellendichtring	
11	5170010007	2		Lagerbüchse	
12	3001136	4	M12x35 DIN 933	Sechskantschraube	
15	80750110147	2	l---> Achs-Nr.2526	Wellendichtring	
16	80750117062	4		Kegeirollenlager	
17	84472351449	2		Nabe	
18	84472351456	16		Radboizen	
20	3001444	16	M18x1,5 DIN 74361/8	Kugelbundmutter	
21	80634303229	2		O-Ring	
22	84472351054	2		Hohlrad	
23	84472351020	2		Planetenträger	
24		2		Anlaufscheibe	
25	80769126225	2		Sonnenradwelle	
26	80630531043	2		Sicherungsring	
27	80730104516	2	s=1,5 wa	Anlaufscheibe	
27	80730104517	2	s=2,0 wa	Anlaufscheibe	
27	80730104620	2	s=2,5	Anlaufscheibe	
28	80630501029	6		Sicherungsring	
29	80750101027	12		Winkelring	
30	80750113072	6		Zylinder-Rollenlager	
31	80769126222	6		Planetenrad	
32	8 730161390	16		Buchse	
33	80750108013	16		Sechskantschraube	
34	80636102041	4	300 1276	Zylinderschraube	
35	80634303266	2		Dichtring	
36	80636302007	2		Verschlusschraube	

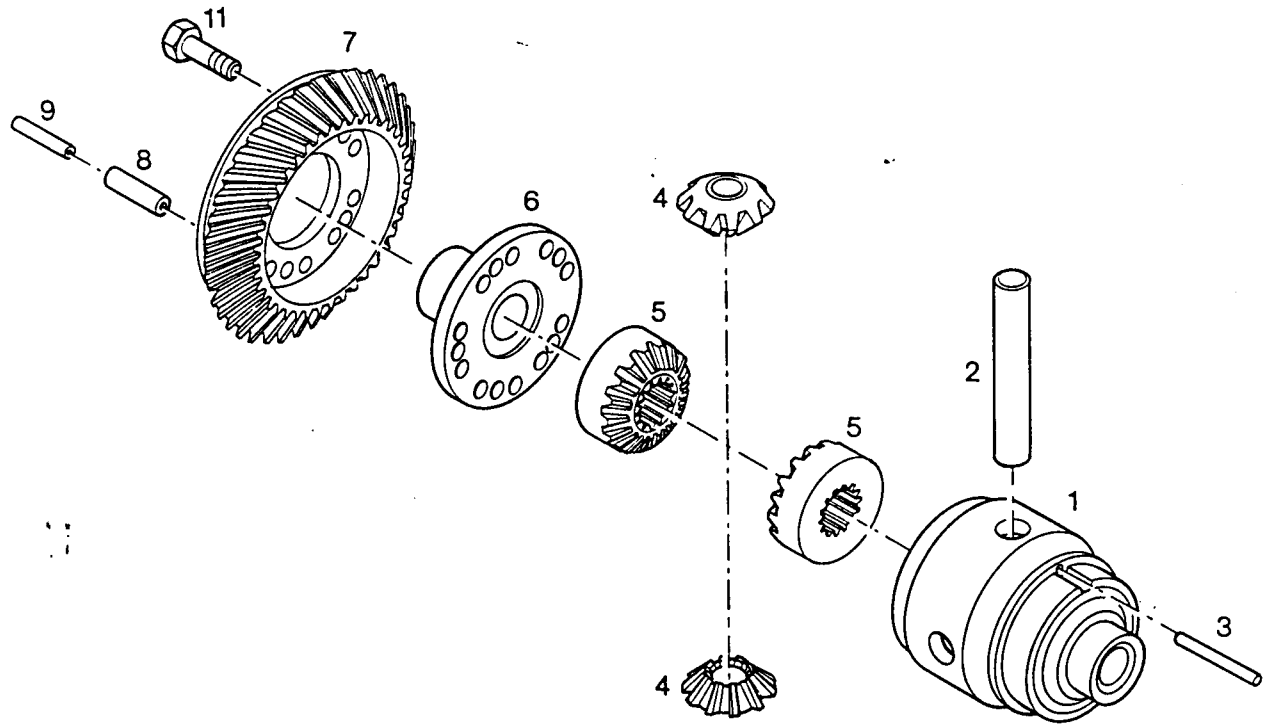
	Datum Edition	07 93	Benennung Description	Typ Type ab from 1650 1700 1750
				Grp. Nr. Grp. No. Blatt Page 05 120 00 1/1



05 130 00 145


Pos. Item	Teil-Nr. Order No.	Stk. Quant.	Anmerkung Note	Benennung	Description
2	5170010120	1		Teilerrad u. Ritzel	
3	3001689	2	32307	Kegelrollenlager	
4	5170010041	1		Distanzscheibe	
5	5170010024	1		Distanzbuchse	
6	3001895	1	BSL 50-80-10	Radialwellendichtring	3003352 Viton
7	5170010025	1		Mutter	
8	5170010026	1		Sicherungsblech	
9	3000921	1	45x2,5	O-Ring	
10	3001692	2	mit 3001693	Kegelrollenlager	
11	5170010019	2		Einstellmutter	
13	3000854	1	8x60 DIN 1481	Spannhülse	
15	3001530	1	M8x1 H1	Schmiernippel	
16	3000837	1	5x30 DIN 1481	Spannhülse	
18	5170010065	1		Muffe	
19	5170010064	1		Verbindungs-muffe	

	Datum Edition	07 93	 LANDMASCHINEN ACHSTRIEB - ALLRADACHSE www.pruckner.com	Typ Type	ab from
				1650 1700 1750	
	Grp. Nr.	Grp. No.	Blatt	Page	
	05 130 00		1/1		



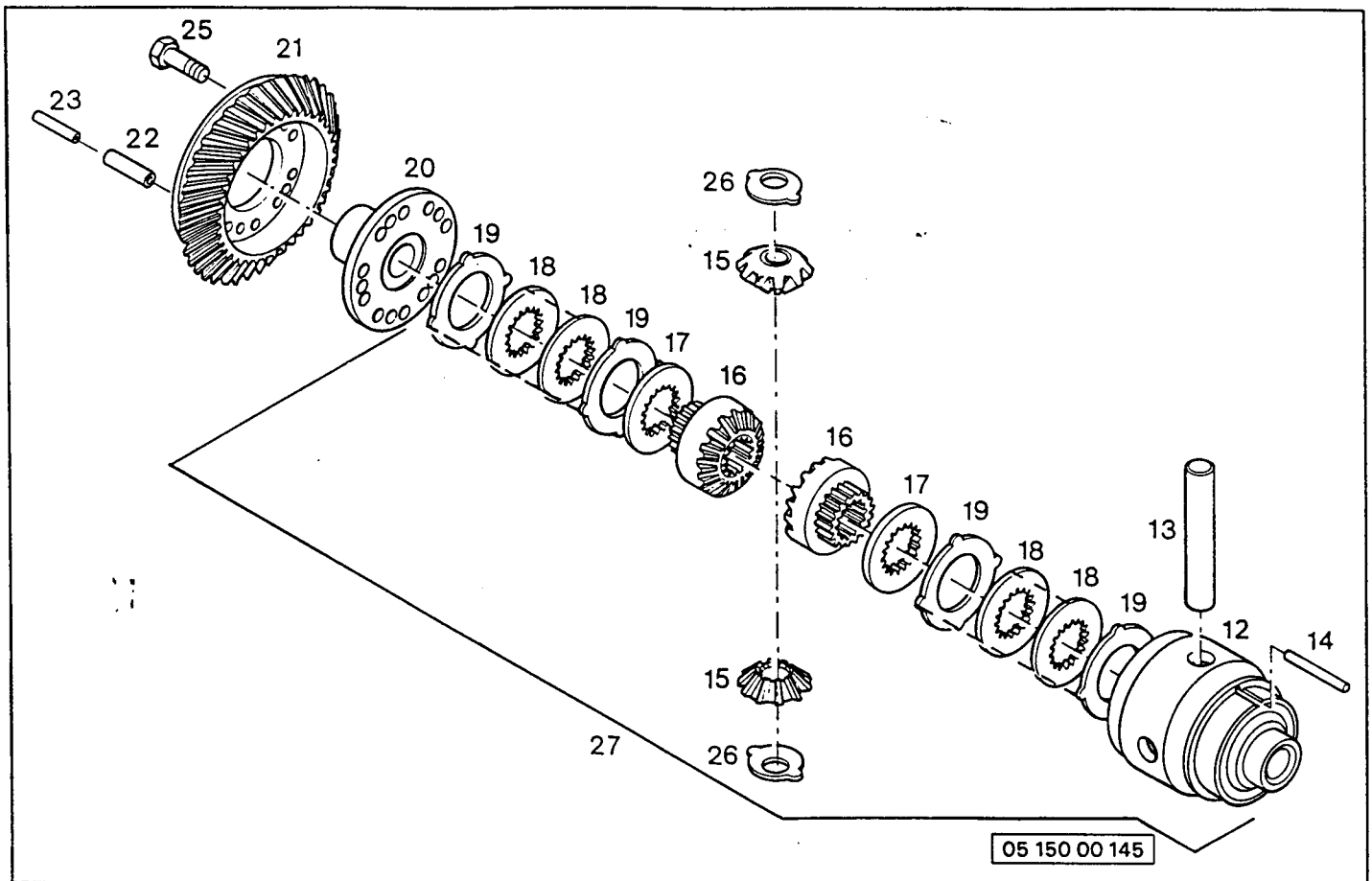
05 140 00 145

Pos. Item	Teil-Nr. Order No.	Stk. Quant.	Anmerkung Note	Benennung	Description
1	5170010013	1		Differentialkorb	
2	5170010017	1		Ausgleichsachse	
3	3000838	1	5x40 DIN 1481	Spannstift	
4	5170010016	2		Planetenrad	
5	5170010015	2		Achskegelrad	
6	5170010014	1		Differentialdeckel	
7		1	siehe 05 130 00	Tellerrad	
8	3000855	5	10x40 DIN 1481	Spannstift	
9	3000844	5	6x40 DIN 1481	Spannstift	
11	3001106	10	M10x40 DIN 933	Sechskantschraube	



 Datum Edition
 07 93
Lindner

LANDMASCHINEN
PRUCKNER
 DIFFERENTIAL - ALLRADACHSE
 www.pruckner.com

Typ	Type	ab	from
1650	1700	1750	
Grp. Nr.	Grp. No.	Blatt	Page
05 140 00			1/1



Pos. Item	Teil-Nr. Order No.	Stk. Quant.	Anmerkung Note	Benennung	Description
12		1		Differentialkorb	
13		1		Ausgleichsachse	
14		1		Spannstift	
15		2		Planetenrad	
16		2		Achskegehrad	
17		2		Druckscheibe	
18		10		innenlamelle	
19		10		Außenlamelle	
20	5170010014	1		Differentialdeckel	
21		1	siehe 05 130 00	Tellerrad	
22	3000855	5	10x40 DIN 1481	Spannstift	
23	3000844	5	6x40 DIN 1481	Spannstift	
25	3001072	10	M8x40 DIN 933	Sechskantschraube	
26		2		Anlaufscheibe	
27	84131002016		ohne 20,21,22,23,25	Sperrdifferential kpl.	


 Datum Edition
 07 93
Lindner

LINDMASCHINEN
SELBSTSPERRDIFFERENTIAL
ALLRADACHSE
PRUCKNER
 www.pruckner.com

Typ Type ab from
 1650
 1700 1750
 Grp. Nr. Grp. No. Blatt Page
 05 150 00 1/1

UNTERGRUPPENVERZEICHNIS / SUB GROUP INDEX

06 010 00	GETRIEBEGEHÄUSE	TRANSMISSION HOUSING
06 020 00	GETRIEBERÄDER UND WELLEN (8/8)	GEARS AND GEAR SHAFTS (8/8)
06 030 00	VORSCHALTGRUPPE (16/8 FESTE KUPPLUNGSK.)	PRESELECTOR GROUP (16/8)
06 031 00	VORSCHALTGRUPPE (16/8 LOSE KUPPLUNGSK.)	PRESELECTOR GROUP (16/8)
06 040 00	V/R SYNCHRONISATION (FESTE KUPPLUNGSK.)	SYNCHRONISATION F/R
06 041 00	V/R SYNCHRONISATION (LOSE KUPPLUNGSK.)	SYNCHRONISATION F/R
06 055 00	GETRIEBESCHALTUNG PLATTFORMAUSF.	
06 055 01	GETRIEBESCHALTUNG PLATTFORMAUSF.	
06 510 00	ZAPFWELLENANTRIEB	POWER TAKE OFF DRIVE
06 513 00	SCHALTG. - ZAPFWELLENANTRIEB PLATTF.	
06 520 00	WEGZAPFWELLENANTRIEB	GROUND - COVERED PTO. - SHAFT DRIVE
06 523 00	SCHALTG. - WEGZAPFWELLE PLATTF.	
06 530 00	MÄHZAPFWELLE	
06 533 00	SCHALTG. - MÄHZAPFWELLE PLATTF.	
06 540 00	4 - FACH ZAPFWELLE	



Lindner

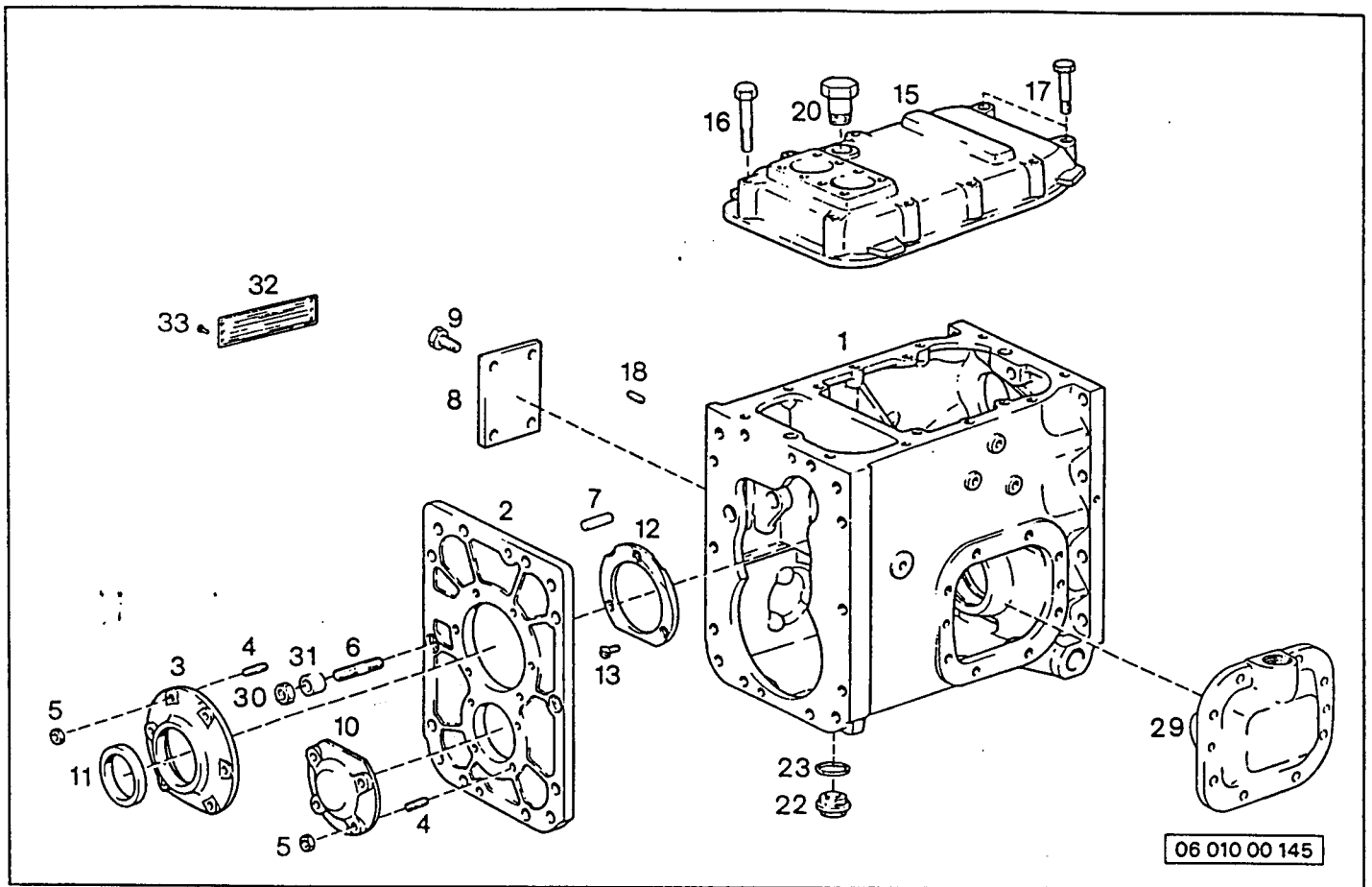
Datum Edition
08 93

Benennung Description

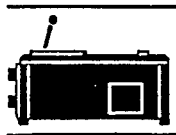
LANDMASCHINEN
GETRIEBE
GEAR BOX
PRUCKNER
www.pruckner.com

Typ Type ab from
1650
1700 1750

Grp. Nr. Grp. No. Blatt Page
06 000 00 1/1



Pos. Item	Teil-Nr. Order No.	Stk. Quant.	Anmerkung Note	Benennung	Description
1	733700210054	1		Getriebegehäuse	Transmission
2	733700210028	1		Flanschplatte	Flange plate
3	735700210005	1		Lagerdeckel	Bearing cap
4	790003813434	10	M8x25 DIN 939	Stiftschraube	Stud
5	3001392	10	M8 DIN 934	Mutter	Nut
6	790003813643	14	M12x50 DIN 939-10.9	Schraube	Screw
7	790003901536	2	10m6x36 DIN 7	Zylinderstift	Parallel pin
8	733700210078	1		Deckel	Cover
9	3001131	4	M12x20 DIN 933	Schraube	Screw
10	735700210004	1		Deckel	Cover
11	3201358	1	ASL60x80x13	Wellendichtring	Shaft sealing ring
12	733700210035	1		Haltering	Retaining ring
13	790003862017	3	M8x20 DIN 7991	Senkschraube	Count.-h. screw
15	733700210084	1		Gehäusedeckel	Housing cover
16	3001113	8	M10x65 DIN 931	Schraube	Screw
17	3001110	2	M10x50 DIN 931	Schraube	Screw
18	790003902277	2	M8x12 DIN 551	Gewindestift	Grubscrew
20	799000410120	1		Entlüfter	Breather
22	733700210024	1		Magnetverschußschraube	Magnetic screw plug
23	3000761	1	A30x36 DIN 7603	Dichtring	Sealingring
29	733700270071	1		Lagerdeckel	Bearing cap
30	3001396	6	M12 DIN 934	Mutter	Nut
31	7586230019	6		Rolle	Roller
32	716100950003	1		Baumusterschild	Design type plate
33	790003904532	4	3x4 DIN 1476	Halbrundkerbnagel	Round-head notched nail
	790006790974	2		Kegelstopfen	Screw plug

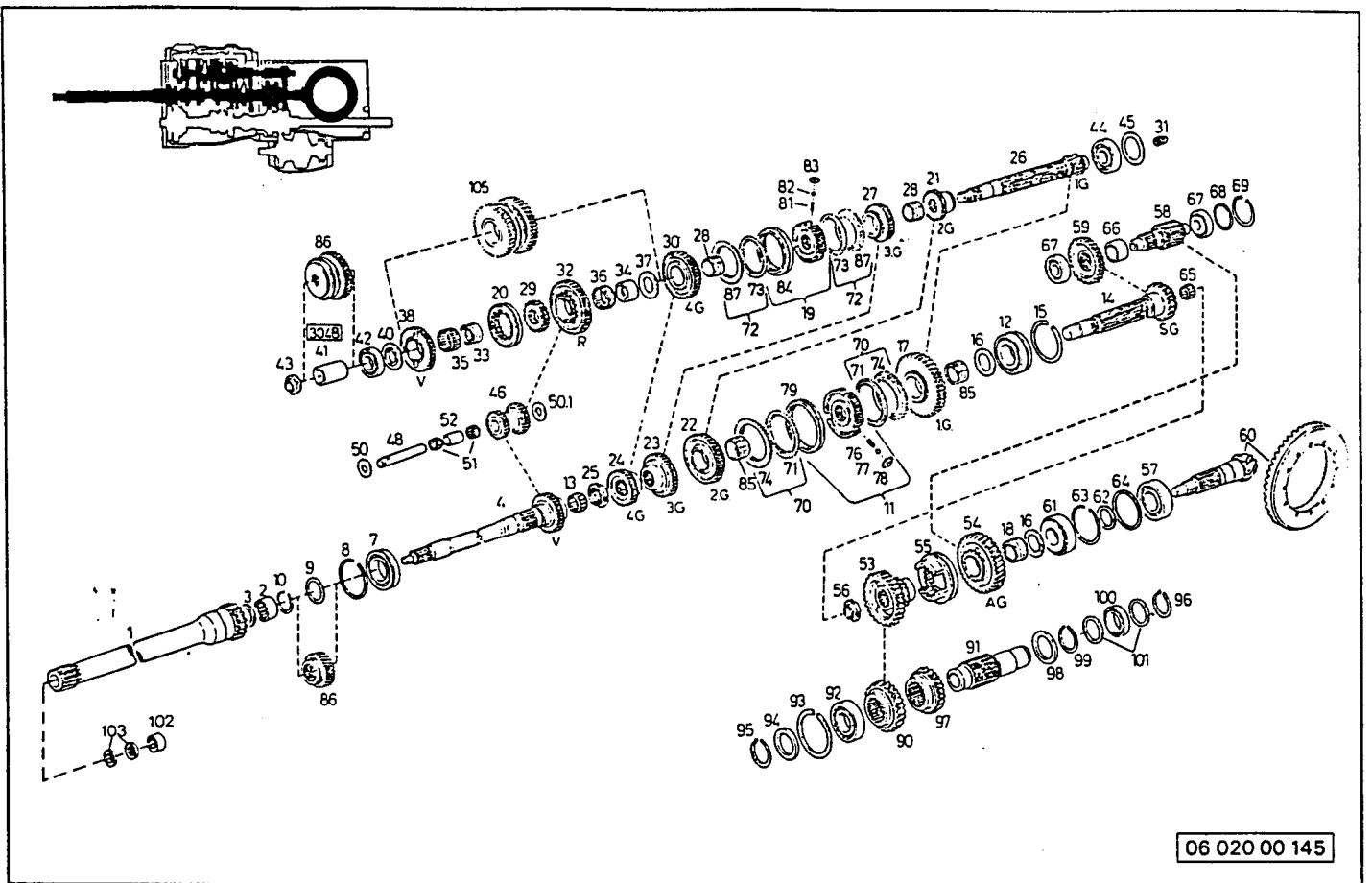


Datum Edition
08 93

Benennung Description
GETRIEBEGEHÄUSE
TRANSMISSION HOUSING
PRUCKNER
 www.pruckner.com

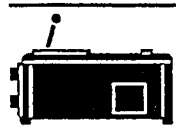
Typ Type ab from
 1650
 1700 1750

Grp. Nr. Grp. No. Blatt Page
 06 010 00 1/1



06 020 00 145

Pos. Item	Teil-Nr. Order No.	Stk. Quant.	Anmerkung Note	Benennung	Description
1	733700270362	1		Hohlwelle	Quill shaft
2	735700220001	1	HK37x46x21,4	Nadelhülse	Needle sleeve
3	790003070001	1	A35x45x7	Wellendichtring	Shaft sealing ring
4	733700220262	1	3048 01 z=34	Antriebswelle	Drive shaft
4	733700220263	1	3065 02 3100 --, 3065 01 z=33, 3065 02 --, 3099, 3070 01, 3070 02 --, 2344	Antriebswelle	Drive shaft
4	733700220403	1	3070 02 --, 2345 z=35	Antriebswelle	Drive shaft
7	3001569	1	6209N	Rillenkugellager	Ball bearing
8	3002676	1	SP85 DIN 5417	Sprengring	Lock ring
9	733700220050	1	3048 01	Scheibe	Washer
10	3002681	1	42x2,5 DIN 471	Sicherungsring	Circlip
11	735700220347	1	(POS 76 - 79)	Führungsmuffe C	Guide sleeve C
12	7292220132	1		Rad.-Schräg-Kugellager	Ball bearing
13	3001754	1	K 28x40x25	Nadelkäfig	Needle cage
14	733700220020	1		Hauptwelle	Main shaft
15	3002677	1	SP90 DIN 5417	Sprengring	Lock ring
16	733700220056	2		Anlaufscheibe	Stop washer
17	733700220297	1	z=44	Schaltrad	Shift gear
18	7192220137	1		Laufbüchse	Bushing
19	733700220307	1	(81-84)	Führungsmuffe C	Guide sleeve C
20	733700270034	1	3048 01 --, 1915, 3065 01 --, 1579	Schaltmuffe	Shift sleeve
21	733700220315	1	3048 01 z=21, 3065 01, 3070 01, 3065 02 --, 3099	Stirnrad	Spur gear
21	731700220037	1	3065 02 3100 --, 3070 02 z=16	Stirnrad	Spur gear
22	733700220298	1	3048 01 z=37, 3065 01, 3065 02 --, 3099, 3070 01	Schaltrad	Shift gear



Datum Edition
08 93

Lindner

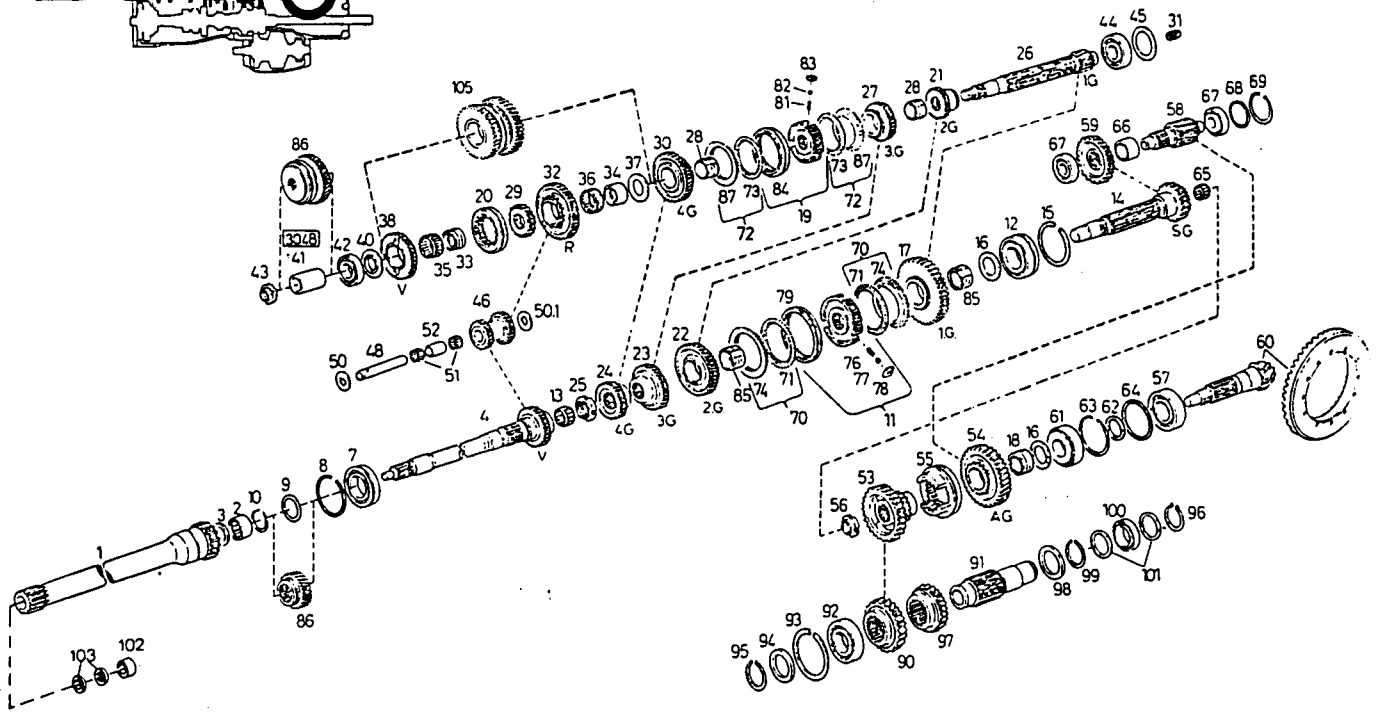
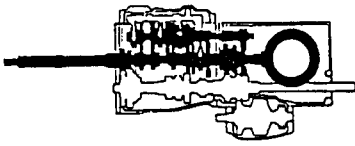
Benennung Description

GETRIEBERÄDER UND WELLEN (8/8)
GEARS AND GEAR SHAFTS (8/8)

PRUCKNER
www.pruckner.com

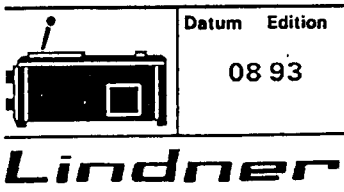
Typ Type ab from
1650
1700 1750

Grp. Nr. Grp. No. Blatt Page
06 020 00 1/5



06 020 00 145

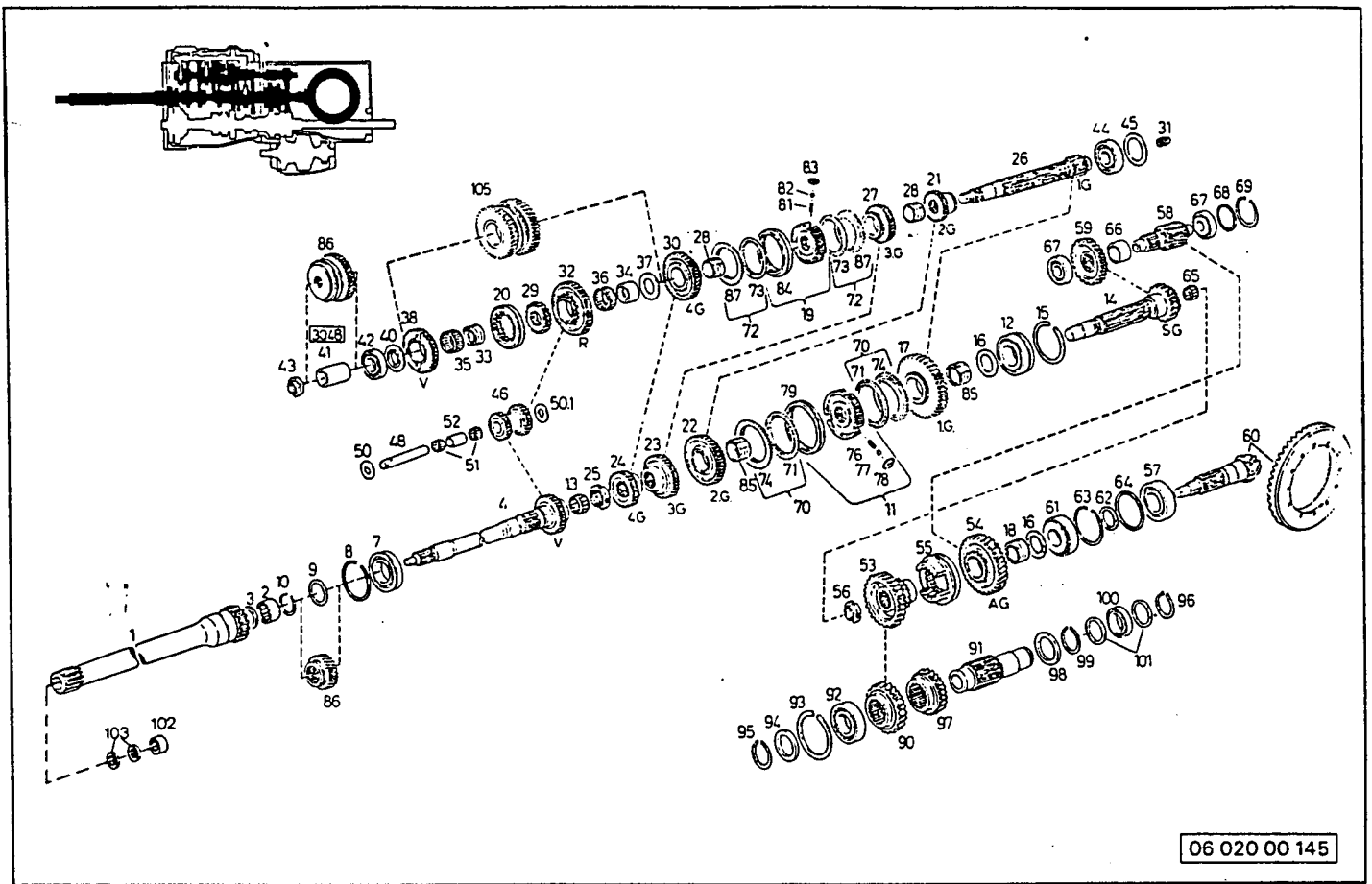
Pos. Item	Teil-Nr. Order No.	Stk. Quant.	Anmerkung Note	Benennung	Description
22	731700220036	1	3065 02 3100 ---	Stirnrad	Spur gear
		1	3070 02 z=31		
23	7192220115	1	z=32	Stirnrad	Spurgear
24	7192220090	1	z=28	Stirnrad	Spurgear
25	7192220082	1		Nutmutter	Grooved nut
26	733700220043	1	z=13	Vorgelegewelle	Layshaft
27	733700220299	1	z=27	Schalttrad	Shift gear
28	733700220325	2		Laufbüchse	Bushing
29	7192220001	1	3048 01 ---,1915	Muffenträger	Socket carrier
		1	3065 01 ---,1579		
30	733700220300	1	z=39	Schalttrad	Shift gear
31	733700220148	1		Verschlußstopfen	Screw plug
32	733700220200	1	3048 01 ---,1915 z=44	Stirnrad	Spur gear
		1	3065 01 ---,1579		
33	733700220324	1	3048 01 ---,1915	Laufbüchse	Bushing
		1	3065 01 ---,1579		
34	733700220126	1	3048 01 ---,1915	Laufbüchse	Bushing
		1	3065 01 ---,1579		
35	3200918	1	3048 01 ---,1915 43x48x27	Nadelkäfig	Needle cage
		1	3065 01 ---,1579		
36	3001766	1	3048 01 ---,1915 K42x48x24	Nadelkäfig	Needle cage
	733700220111	1	3065 01 ---,1579		
37	7192220028	1	3048 01 ---,1915	Anlaufscheibe	Stop washer
		1	3065 01 ---,1579		
38	733700220102	1	3048 01 ---,1915 z=33	Stirnrad	Spur gear
38	733700220177	1	3065 01 ---,1579 z=34	Stirnrad	Spur gear
40	7288220037	1		Anlaufscheibe	Stopwasher
41	733700220178	1	3048 01	Distanzhülse	Spacer sleeve
42	3001717	1	NJ206	Zylindertrollenlager	Rollerbearing
43	7192220050	1		Mutter	Nut
44	3001727	1	NJ306	Zylinderrollenlager	Rollerbearing
45	7180A220033	1	s=0,1 wa	Einstellscheibe	Shim
45	7180A220034	1	s=0,2 wa	Einstellscheibe	Shim
46	733700220201	1	3048 01 z=18/24	Doppelstirnrad	Double spur gear
		1	3065 02 3100 ---		



Datum Edition
08 93


Benennung Description
GETRIEBERÄDER UND WELLEN (8/8)
GEARS AND GEAR SHAFTS (8/8)
 www.pruckner.com

Typ Type	ab from
1650	
1700 1750	
Grp. Nr. Grp. No.	Blatt Page
06 020 00	2/5



06 020 00 145

Pos. Item	Teil-Nr. Order No.	Stk. Quant.	Anmerkung Note	Benennung	Description
46	733700220175	1	3065 01 z=19/24	Doppelstirnrad	Double spur gear
		1	3065 02 --,3099		
		1	3070 01		
		1	3070 02 --,2344		
46	733700220343	1	3070 02 2345 --, z=18/24	Doppelstirnrad	Double spur gear
48	733700220151	1		Lagerbolzen	Pivot pin
50	733700220152	1		Anlaufscheibe	Stop washer
50.1	733700220106	1		Anlaufscheibe	Stop washer
51	3001767	2	K18x24x20	Nadelkäfig	Needle cage
52	733700220107	1		Distanzhülse	Spacer sleeve
53	733700220196	1		Muffenträger	Sieve carrier
54	733700220036	1	z=34	Stirnrad	Spur gear
55	733700220053	1		Schaltmuffe	Shift sleeve
56	7292220201	1		Nutmutter	Grooved nut
57	790003326627	1	33209	Kegelrollenlager	Tap roller bearing
58	733700220059	1	z=13	Vorgelegewelle	Layshaft
59	733700220058	1	z=23	Vorgelegerad	Layshaft gear
60	733700320158	1	z=8/41	Kegelritzel mit Tellerrad	Bevel pinion with crown wheel
61	733700220146	1		Kegelrollenlager	Tap roller bearing
62	733700220180	1	s=3,75 wa	Einstellscheibe	Shim
62	733700220181	1	s=3,9 wa	Einstellscheibe	Shim
62	733700220182	1	s=4,1 wa	Einstellscheibe	Shim
62	733700220183	1	s=4,3 wa	Einstellscheibe	Shim
62	733700220184	1	s=4,4 wa	Einstellscheibe	Shim
62	733700220185	1	s=4,15 wa	Einstellscheibe	Shim
62	733700220186	1	s=4,2 wa	Einstellscheibe	Shim
62	733700220187	1	s=4,25 wa	Einstellscheibe	Shim
63	3001811	1	85x3 DIN 472	Sicherungsring	Circlip
64	733700220142	1	s=3,5 wa	Einstellscheibe	Shim
64	733700220143	1	s=3,6 wa	Einstellscheibe	Shim
64	733700220144	1	s=3,8 wa	Einstellscheibe	Shim
64	733700220024	1	s=2,8 wa	Einstellscheibe	Shim
64	733700220025	1	s=3,0 wa	Einstellscheibe	Shim
64	733700220147	1	s=3,3 wa	Einstellscheibe	Shim
64	733700220026	1	s=3,2 wa	Einstellscheibe	Shim



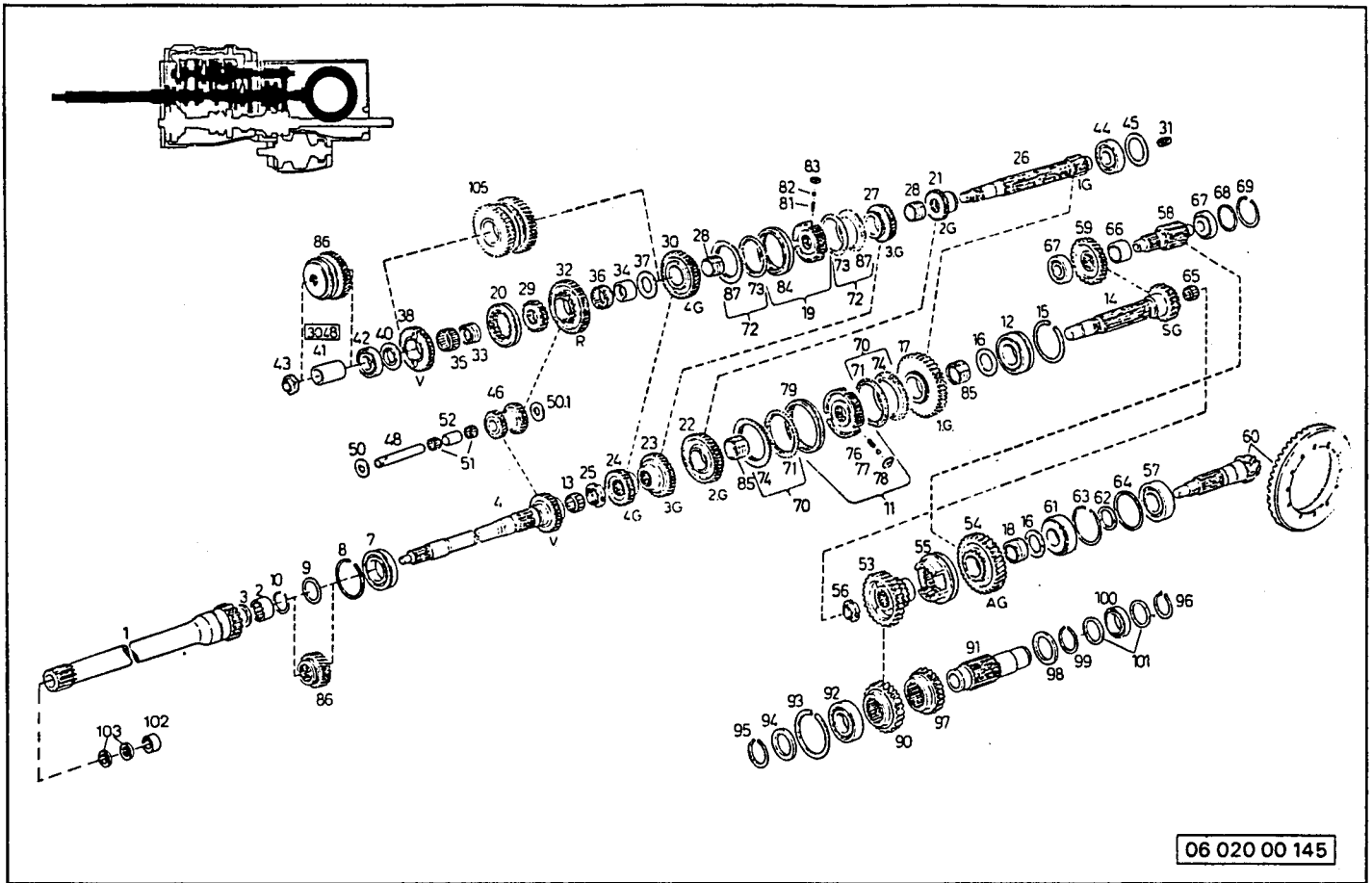
Datum Edition
08 93

Lindner

GETRIEBERÄDER UND WELLEN (8/8)
GEARS AND GEAR SHAFTS (8/8)

PRUCKNER
www.pruckner.com

Typ	Type	ab	from
1650			
1700	1750		
Grp. Nr.	Grp. No.	Blatt	Page
06 020 00		3/5	



06 020 00 145

Pos. Item	Teil-Nr. Order No.	Stk. Quant.	Anmerkung Note	Benennung	Description
64	733700220027	1	s=3,4 wa	Einstellscheibe	Shim
65	3001749	1	K 22x32x24	Nadelkäfig	Needle cage
66	733700220004	1		Distanzhülse	Spacer sleeve
67	3001682	2	30305	Kegelrollenlager	Tap roller bearing
68	733700220013	1	s=1,5 wa	Einstellscheibe	Shim
68	733700220014	1	s=1,62 wa	Einstellscheibe	Shim
68	733700220015	1	s=1,88 wa	Einstellscheibe	Shim
68	733700220016	1	s=1,98 wa	Einstellscheibe	Shim
69	3001797	1	62x2 DIN 472	Sicherungsring	Circlip
70	733700220310	2	(POS. 71, 74)	Kupplungskörper C	Synchronizer C
71	735700220036	2		Synchronring	Synchromesh ring
72	733700220306	2	(POS. 73, 87)	Kupplungskörper C	Synchronizer C
73	7192220120	2		Synchronring	Synchromesh ring
74	733700220311	2		Kupplungskörper	Synchronizer
76	735700220043	3		Druckfeder	Pressure spring
77	790003330114	3	6,5 mm DIN 5401	Kugel	Ball
78	735700220044	3		Mitnehmerstein	Driver
79	735700220347	1		Schaltmuffe	Shift sleeve
81	7192220133	3		Druckfeder	Pressure spring
82	790003330114	3	6,5 mm DIN 5401	Kugel	Ball
83	790003330134	3		Mitnehmerstein	Driver
84	7192220129	1		Schaltmuffe	Shift sleeve
85	733700220121	2		Laufbüchse	Bushing
86		1	3065 01	Vorschaltgruppe (klauengeschaltet)	Preselector group (claw control)
86		1	3048 01 B224	Vorschaltgruppe (klauengeschaltet)	Preselector group (claw control)
86		1	3065 01,02	Vorschaltgruppe (synchronisiert)	Preselector group (synchronized)
86		1	3070 01,02	Vorschaltgruppe (synchronisiert)	Preselector group (synchronized)
87	733700220312	2		Kupplungskörper	Synchronizer
90	733700220054	1	z=28, ...	Stirnrad	Spur gear
90	733700290273	1->, z=28	Stirnrad	Spur gear
91	733700220145	1		Hohlwelle	Quill shaft
92	3001724	1	NUP 2210 EN 79000 332	Zylinderrollenlager	Cyl. roller bearing
93	3002677	1	Sp90 DIN 5417 3647	Sprengring	Lock ring



Datum Edition
08 93

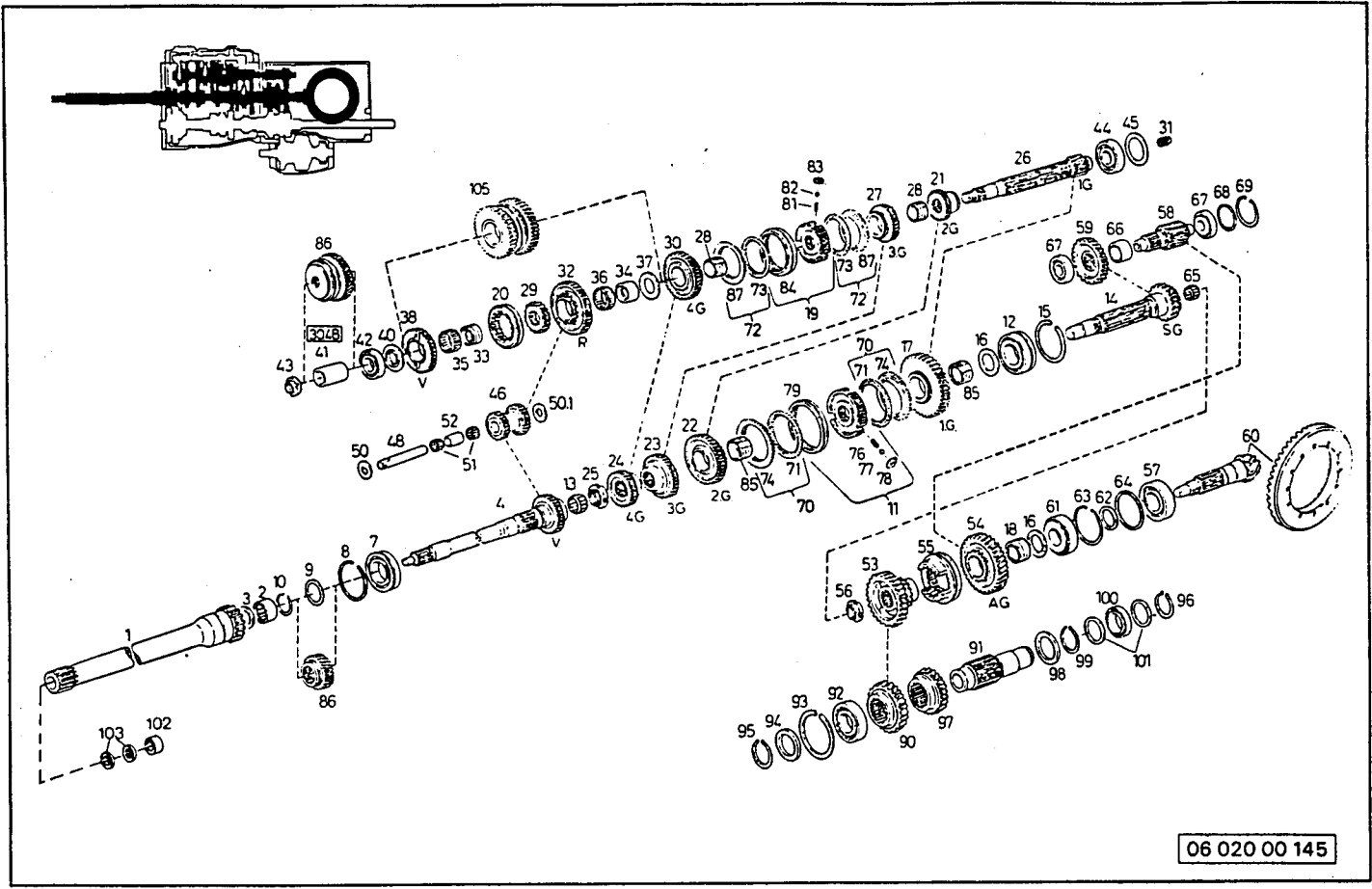
Benennung Description
GETRIEBERÄDER UND WELLEN (8/8)
GEARS AND GEAR SHAFTS (8/8)

Typ Type ab from
1650
1700 1750

Grp. Nr. Grp. No. Blatt Page
06 020 00 4/5

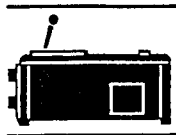
Lindner

PRUCKNER
www.pruckner.com



06 020 00 145

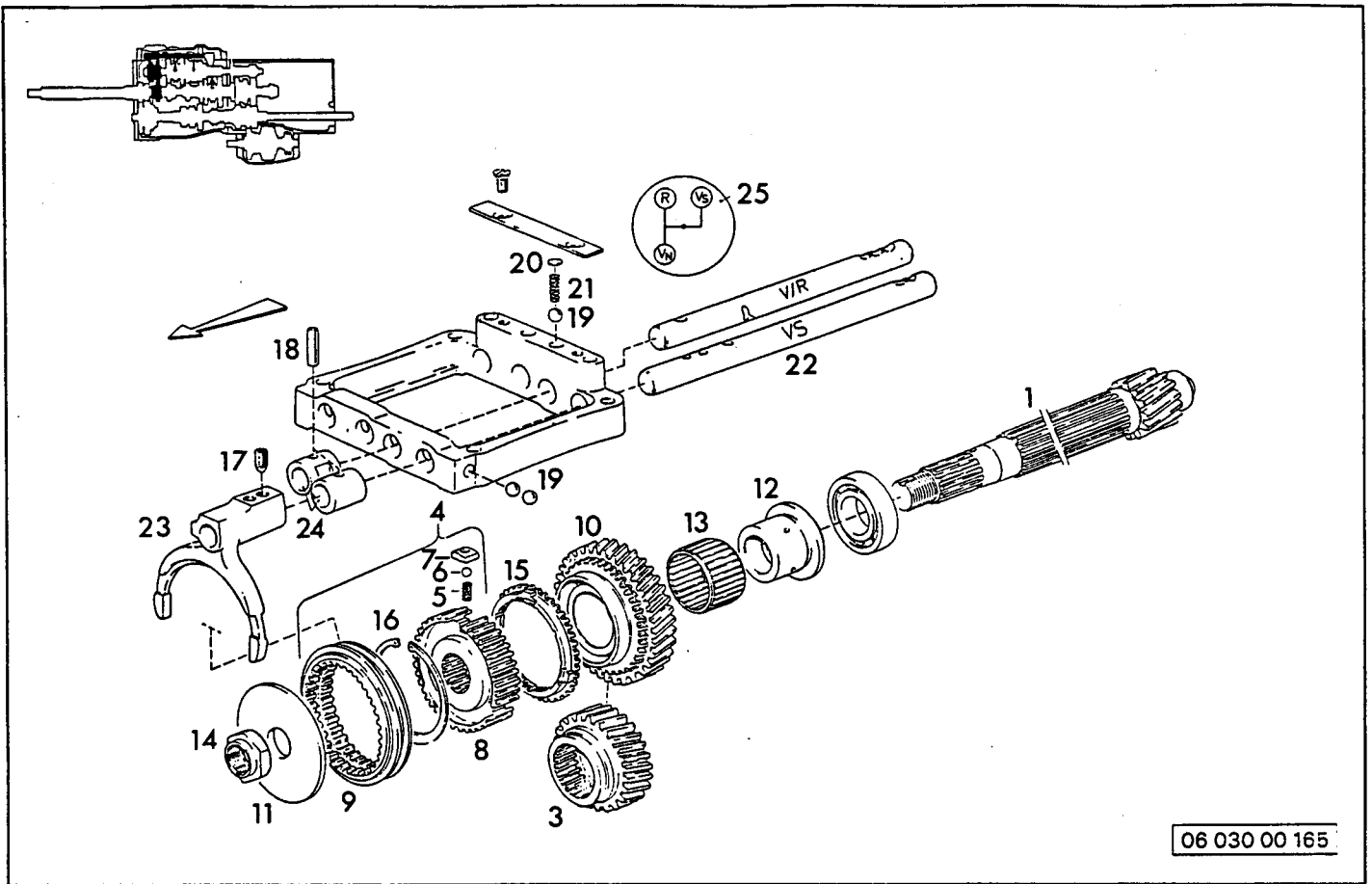
Pos. Item	Teil-Nr. Order No.	Stk. Quant.	Anmerkung Note	Benennung	Description
94	7192270018	1		Stützscheibe	Support washer
95	3002682	1	50x3 DIN 471	Sicherungsring	Circlip
96	3002683	1	45x1,75 DIN 471	Sicherungsring	Circlip
97	733700290170	1	3048 01 --, ...z=32	Stirnrad	Spur gear
			3065 01,02 --, ...		
97	733700290161	1	3070 01,02 --, ...z=32	Stirnrad	Spur gear
97	733700290274	1	3048 01 ... --, z=32	Stirnrad	Spur gear
			3065 01,02 ... --,		
97	733700290272	1	3070 01,02 ... --, z=32	Stirnrad	Spur gear
98	73370022057	1		Distanzscheibe	Spacer washer
99	3002684	1	52x3 DIN 471	Sicherungsring	Circlip
100	3001773	1	45/65/20	Nadellager	Needle bearing
101	733700270171	2		Anlaufscheibe	Stop washer
102	3001755	1	K 32x37x27	Nadelkäfig	Needle cage
103	5170002002	2		Deckscheibe	Cover washer
105		1	3048 01 1916 --,	V/R Synchronisierung	V/R-Synchronisation
		1	3065 01 1580 --,		
		1	3065 02		
		1	3070 01,02		
AUSFÜHRUNG 40 KM/H					
	731700220037	1	3070 ◀ Pos.21 z=16	Stirnrad	Spur gear
	731700220036	1	3070 ◀ Pos.22 z=31	Schaltrrad	Shift rod
ZUSÄTZLICH AB GETRIEBE 2345					
	733700220403	1	3070 ◀ Pos.4 z=35	Antriebswelle	Drive Shaft
	733700220344	1	3070 ◀ Pos.38 z=33	Stirnrad	Spur gear
	733700220343	1	3070 ◀ Pos.45 z=18/24	Doppelstirnrad	Spur gear



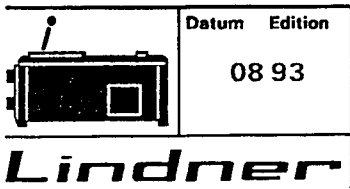
Datum Edition
08 93

Benennung Description
GETRIEBERÄDER UND WELLEN (8/8)
GEARS AND GEAR SHAFTS (8/8)
PRUCKNER
www.pruckner.com

Typ Type ab from
1650
1700 1750
Grp. Nr. Grp. No. Blatt Page
06 020 00 5/5



Pos. Item	Teil-Nr. Order No.	Stk. Quant.	Anmerkung Note	Benennung	Description
1		1		Vorgelegewelle	Countershaft
3	733700220169	1	z = 32	Stirnrad	Spur gear
4	733700220230	1	(5-9)	Führungsmuffe C	Guide sleeve C
5	7192220133	3		Druckfeder	Compression spring
6	790003330114	3	DIN 5401 6.5MM	Kugel	Ball
7	7192220134	3		Mitnehmerstein	Driver
8	733700220238	1		Führungsmuffe	Guide sleeve
9	7192220136	1		Schaltmuffe	Shifting sleeve
10	733700220220	1	z = 26 (10,15)	Schaltstange C	Shifting gear C
11	733700220231	1		Scheibe	Washer
12	733700220232	1		Laufbüchse	Bushing
13	7192220038	1	3001760 40/45/27	Nadelkäfig	Needle cage
14	7192220050	1		Mutter	Nut
15	7192220120	1		Synchronring	Synchronizing drum
16	790003934400	1	DIN 472 80X2,5	Sicherungsring	Retaining ring
17	790003802424	2	DIN 933 M8X25	Sechskantschraube	Hexagon head screw
18	790003909684	2	DIN 1481 6X30	Spannstift	Spring pin
19	790003330183	3	DIN 5401 10MM	Kugel	Ball
20	733700240009	1		Scheibe	Washer
21	71800240023	1		Schnappfeder	Snap spring
22	733700240152	1		Schaltstange	Shift rod
23	733700240151	1		Schaltgabel	Shift fork
24	733700240072	2		Mitnehmer	Driver
25	733700240102	1		Schalthebelgriff	Gearshift lever

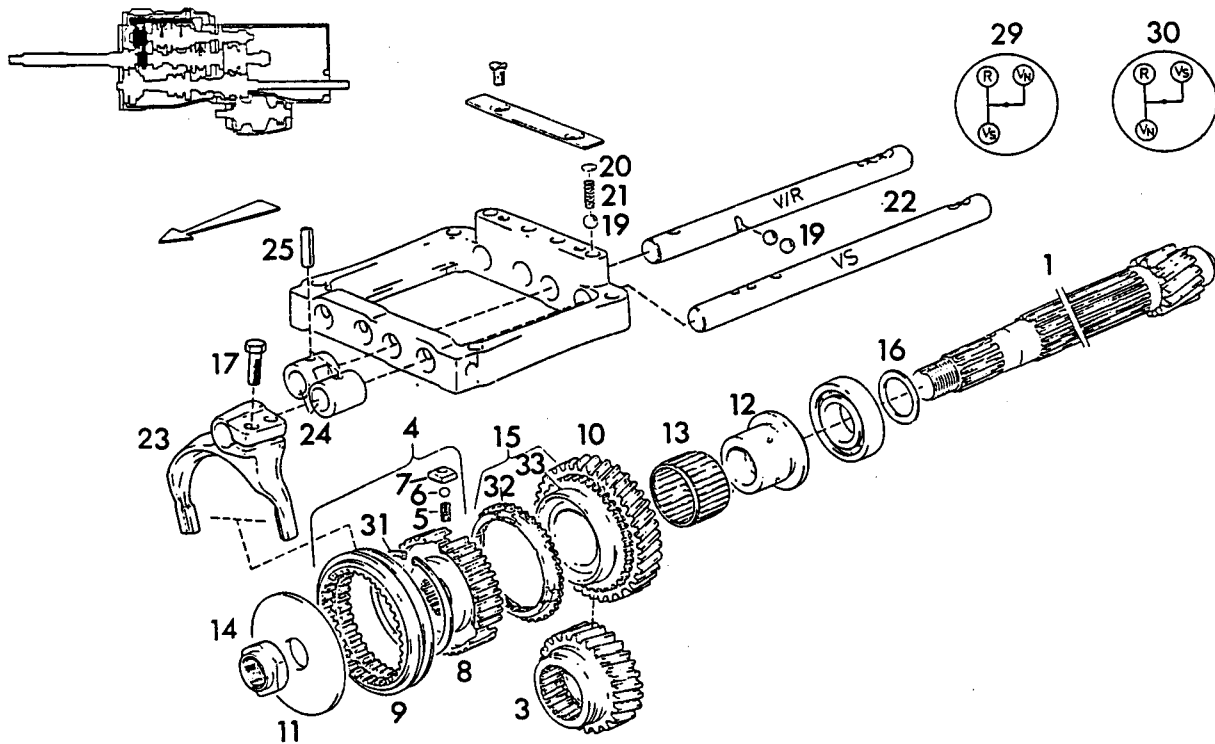


Datum Edition
08 93

Benennung Description
VORSCHALTGRUPPE (16/8 FEST.KUPPLK.)
PRESELECTOR GROUP (16/8)



Typ	Type	ab	from
1650		1700	1750
Grp. Nr.	Grp. No.	Blatt	Page
06 030 00			1/1



06 031 00 165

Pos. Item	Teil-Nr. Order No.	Stk. Quant.	Anmerkung Note	Benennung	Description
1		1		Vorgelegewelle	Layshaft
3	733700220237	1	306501 z=26, 30km/h	Stirnrad	Spurgear
3	733700220169	1	306502 z=32, 40km/h	Stirnrad	Spurgear
		1	307001	30km/h	
3	733700220347	1	307002 z=36, 40km/h	Stirnrad	Spurgear
4	733700220309	1	(5-9)	Führungsmuffe C	Guide sleeve
5	7192220133	3		Druckfeder	Compression spring
6	790003330114	3	6,5mm	DIN 5401	KugelBall
7	7192220134	3		Mitnehmerstein	Drive
8		1	33700220313	Führungsmuffe	Guide sleeve
9	7192220136	1		Schaltmuffe	Shifting sleeve
10	733700220321	1	306501 z=35, 30km/h	Stirnrad C	Spurgear
10	733700220305	1	306502 z=26, 40km/h	Stirnrad	Spurgear
10	733700220348	1	307002 z=25, 40km/h	Stirnrad	Spurgear
11	733700220231	1		Scheibe	Washer
12	733100220232	1		Laufbüchse	Bushing
13	7192220038	1/300176	kol/5/27	Nadelkäfig	Needle cage
14	7192220050	1		Mutter	Nut
15	733700220306	1	(32.33)	Kupplungskörper C	Synchronizer C
16	780410033	1	s=0,5 wa	Scheibe	Washer
16	780410034	1	s=1,0 wa	Scheibe	Washer
17	790003802424	2	DIN 933 M8X25	Sechskantschraube	Hexagon head screw
18	790003902746	2	DIN 914 M10X16	Gewindestift	Set screw
19	790003330183	3	DIN 5401 10mm	Kugel	Ball
20	733100240009	1		Scheibe	Washer
21	71800240023	1		Schnappfeder	Snap spring
22	733700240154	1	306501	Schaltstange	Shifting
23	733700240153	1	306501	Schaltgabel	Yoke
24	733700240072	2		Mitnehmer	Driver
25	790003909684	2	DIN 1481 8X30	Spannstift	Spring
30	733700240102	1	3070	Schalthebelgriff	Gearshift lever handle
31	790003934400	1	DIN 472 80x2,5	Sicherungsring	Retaining ring
32	7192220120	1		Synchronring	Synchronizing drum
33	733700220312	1		Kupplungskörper	Synchronizer



Lindner

Datum Edition
08 93

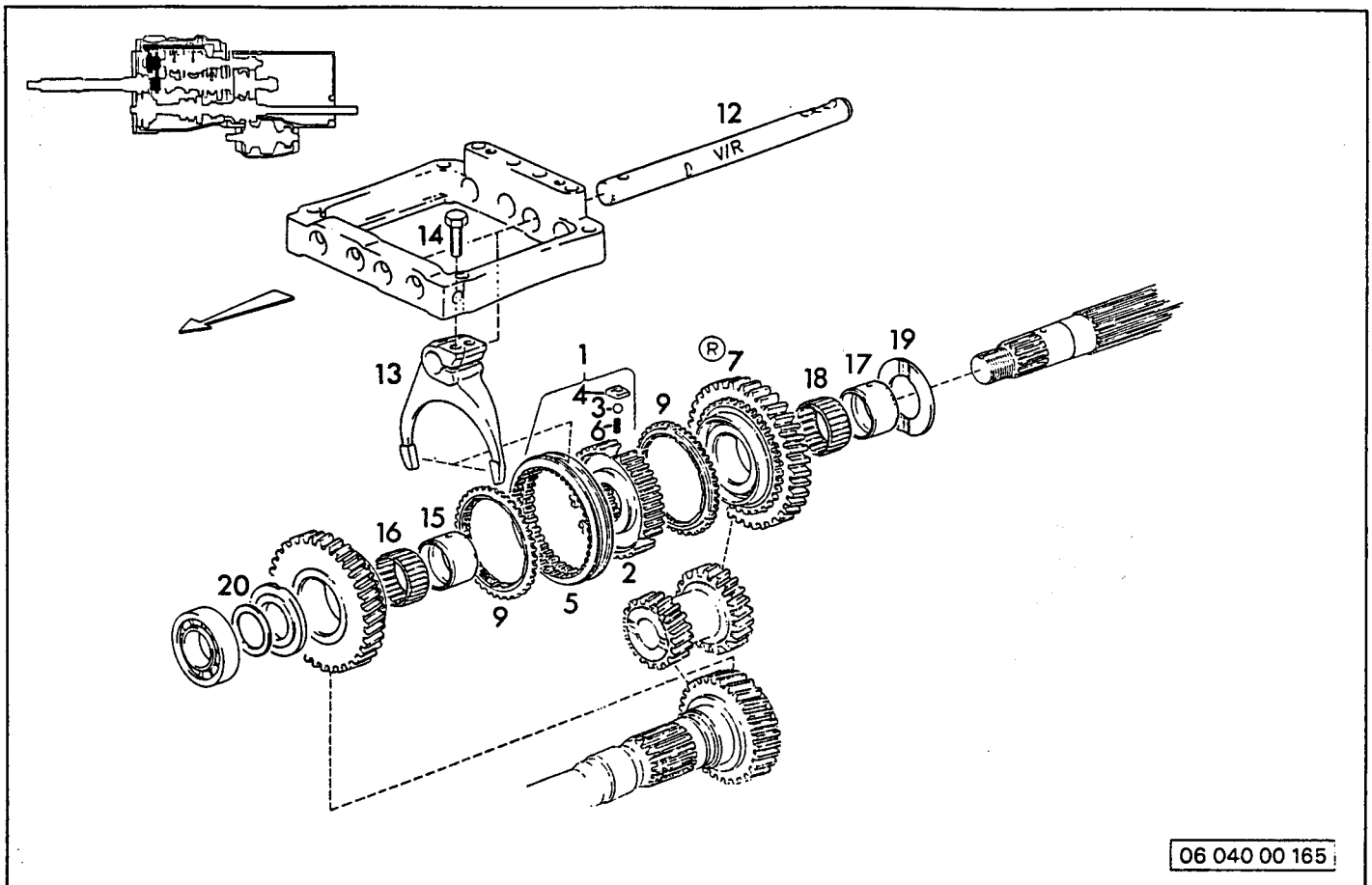
Benennung Description

VORSCHALTGRUPPE (16/8 LOSE KUPPLK.)
PRESELECTOR GROUP (16/8)

PRUCKNER
www.pruckner.com

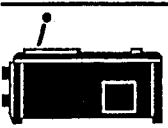
Typ Type ab from
1650
1700 1750

Grp. Nr. Grp. No. Blatt Page
06 031 00 1/1



06 040 00 165

Pos. Item	Teil-Nr. Order No.	Stk. Quant.	Anmerkung Note	Benennung	Description
1	7192220129	1	(2-6)	Führungsmuffe C	Guide sleeve C
2	7192220135	1		Führungsmuffe	Guide sleeve
3	7190003330114	3	DIN 5401 6,5MM	Kugel	Ball
4	7192220134	3		Mitnehmerstein	Driver
5	7192220136	1		Schaltmuffe	Shifting sleeve
6	7192220133	3		Druckfeder	Compression spring
7	733700220214	1	z=44, (7,9)	Schaltrad C	Shifting gear C
8	733700220212	1	304801 z=33, (8,9)	Schaltrad C	Shifting gear C
8	733700220251	1	306501	Schaltrad C	Shifting gear C
9	1192220120	2		Synchronring	Synchronizing drum
12	733700240150	1	V/R	Schaltstange	Shifting rod
13	733700240115	1	V/R	Schaltgabel	Yoke
14	790003802424	2	DIN 933	Sechskantschr.	Hexagon head screw
15	733700220326	1		Laufbüchse	Bushing
16	7188220038	1		Nadelkäfig	Needle cage
17	733700220327	1		Laufbüchse	Bushing
18	733700220221	1		Nadelkäfig	Needle cage
19	733700270079	1		Anlaufscheibe	Thrust washer
20	780410033	1	s=0,5 wa	Scheibe	Washer
20	780410034	1	s=1,0 wa	Scheibe	Washer



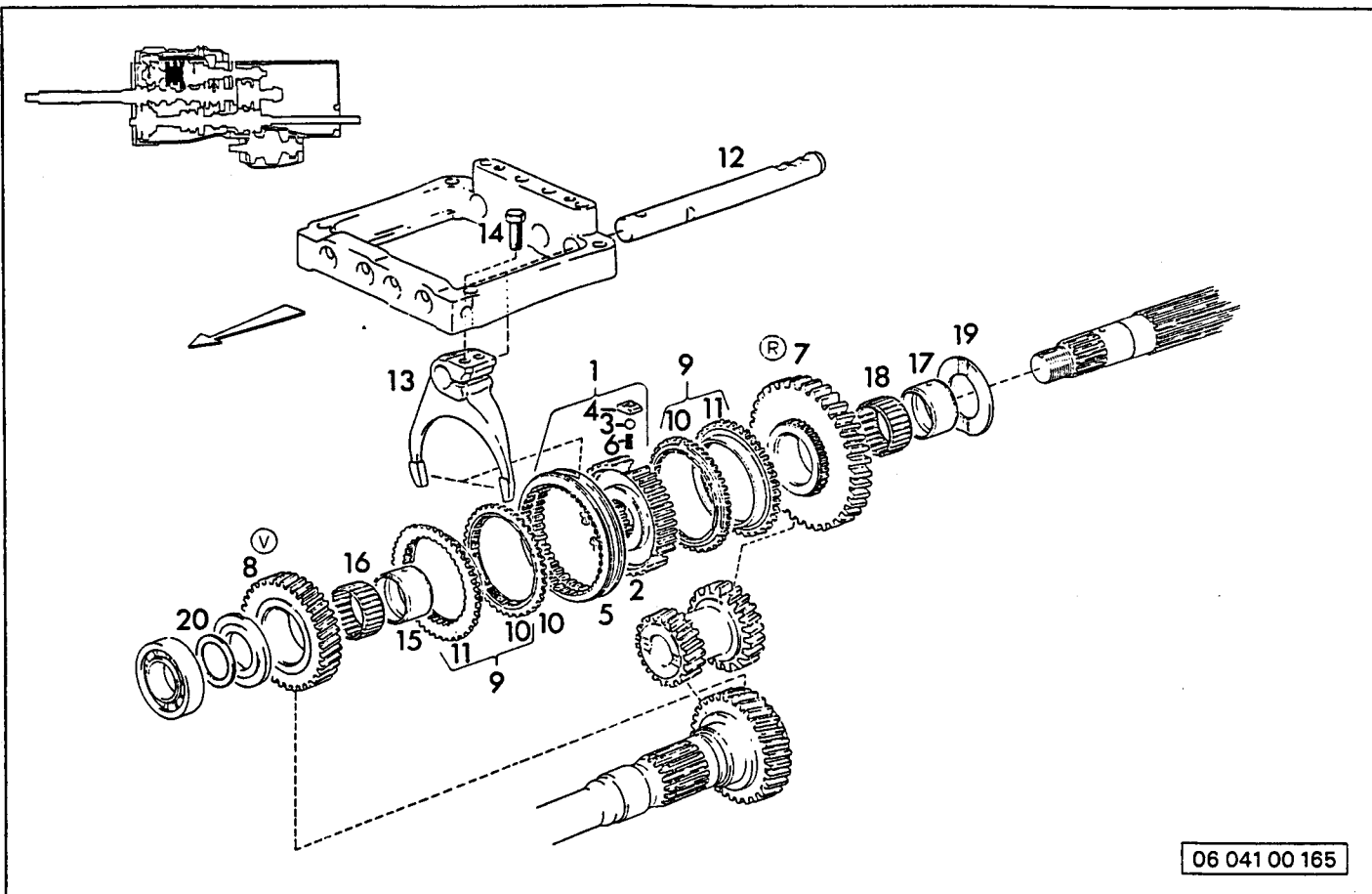
Lindner

Datum Edition
08 93

Benennung Description
V/R SYNCHRONISATION (FEST. KUPPL.K.)
SYNCHRONISATION F/R

PRUCKNER
www.pruckner.com

Typ Type ab from
1650
1700 1750
Grp. Nr. Grp. No. Blatt Page
06 040 00 1/1



Pos. Item	Teil-Nr. Order No.	Stk. Quant.	Anmerkung Note	Benennung	Description
1	733700220307	1	(2-6)	Führungsmuffe C	Guide sleeve C
2		1	33700220314	Führungsmuffe	Guide sleeve
3	790003330114	3	DIN 5401	Kugel	Ball
4	7192220134	3		Mitnehmerstein	Driver
5	7192220136	1		Schaltmuffe	Shifting sleeve
6	7192220133	3		Druckfeder	Compression spring
7	733700220302	1	z=44	Stirnrad C	Spur gear C
8	733700220301	1	304801 z=33	Stirnrad C	Spur gear C
8	733700220308	1	306501 z=38	Stirnrad C	Spur gear C
8	733700220344	1	307002 2345, z=33	Stirnrad	Spur gear
9	733700220306	2	(10, 11)	Kupplungskörper C	Synchronizer C
10	7192220120	2		Synchronring	Synchronizing drum
11	733700220312	2		Kupplungskörper	Synchronizer
12	733700240150	1	V-R	Schaltstange	Shifting rod
13	733700240115	1	V-R	Schaltgabel	Yoke
14	790003802424	2	DIN 933	Sechskantschraube	Hexagon head screw
15	733700220326	1		Laufbüchse	Bushing
16	7488220038 3201760			Nadelkäfig	Needle cage
17	733700220327	1		Laufbüchse	Bushing
18	733700220221	1	3200820	Nadelkäfig	Needle cage
19	733700270079	1		Anlaufscheibe	Thrust washer
20	780410033	1	s=0,5 wa	Scheibe	Washer
20	780410034	1	s=1,0 wa	Scheibe	Washer

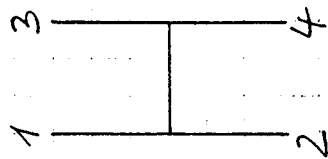
	Datum Edition	08 93	Benennung Description	V/R SYNCHRONISATION (LOS.KPL.KÖRP)	Typ Type	ab from	
				SYNCHRONISATION F/R	1650	1700 1750	
				Grp. Nr. Grp. No.	06 041 00	Blatt Page	1/1

5

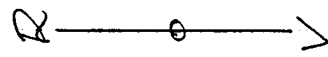
Schalthebegriff - Symbol

Schaltgriff 4pl. mit Federk.
5 1750 02 170

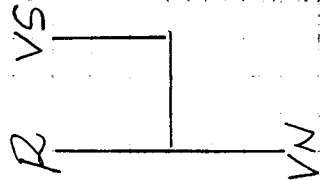
5 1750 02 172



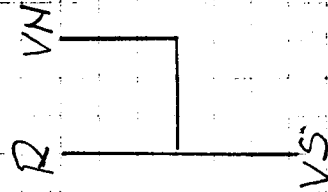
5 1750 02 173



5 1750 02 174



5 1750 02 175



3048

3065

3070

3048
8/8 Gang

3070

3065
40km/h

1450, 1500, 1600
1650, 1700, 1750

1450, 1500

1650, 1700
1750
1600 40km/h

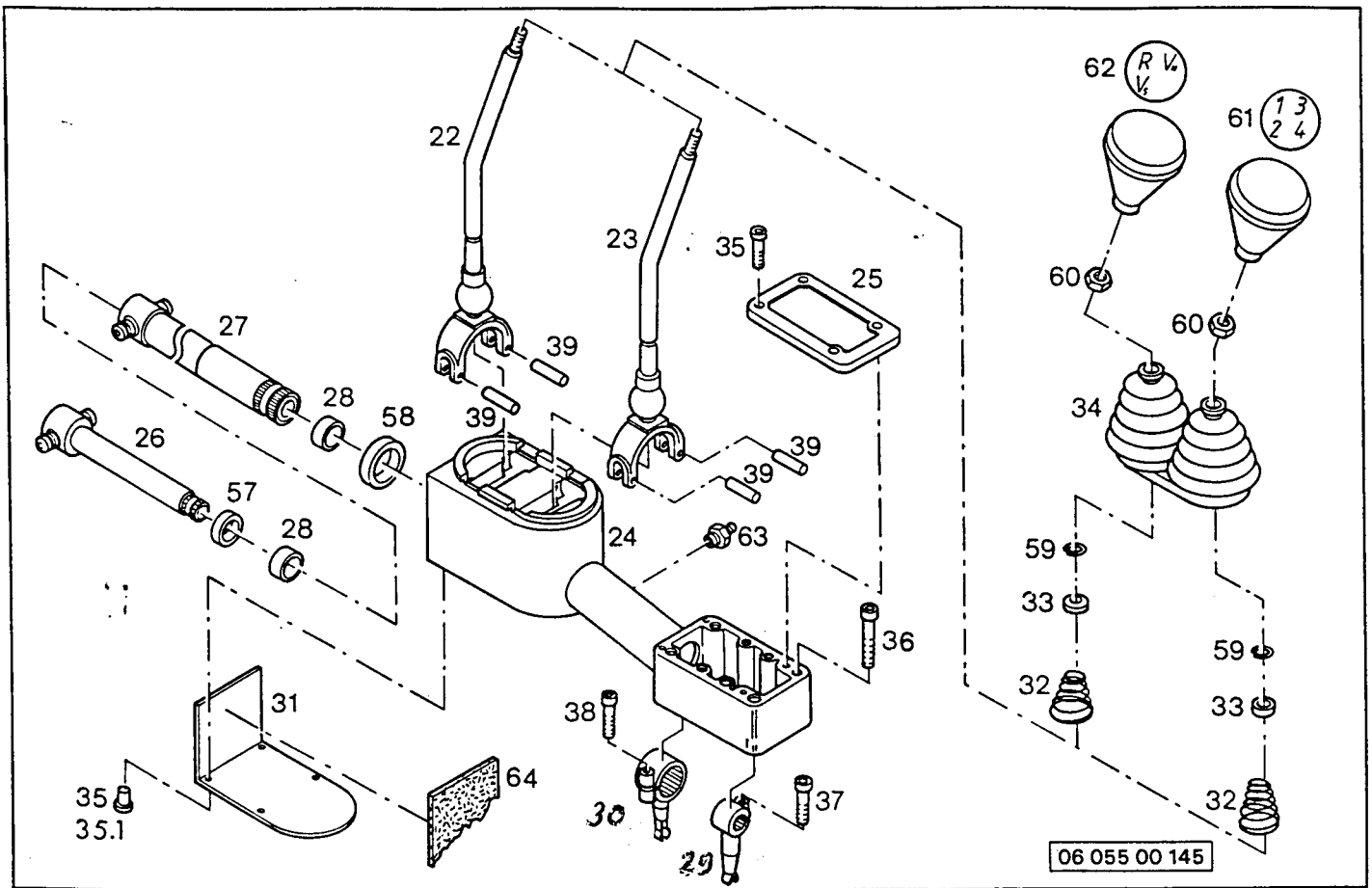
3065

3048
16/8 Gang

1600
1450, 1500 (16/8 Gang)

7. 10. 91

10/10
10/10



Pos. Item	Teil-Nr. Order No.	Stk. Quant.	Anmerkung Note	Benennung	Description
22	5170002256	1		Wendeschalthebel	
23	5170002257	1		Gangschalthebel	
24	5170002251	1		Gehäuse	
25	5170002252	1		Deckel	
26	5170002253	1		Schaltwelle Gruppe kpl	
27	5170002254	1		Schaltröhre kpl	
28	5170002255	2		Lagerbüchse	
29	5170002259	1		Wendeschaltfinger 16G	
29	5170002261	1		Wendeschaltfinger 8G	
30	5170002260	1		Gangschaltfinger	
31	5170002262	1		Verkleidung	
32	5170002263	2		Kegelfeder	
33	5170002264	2		Ring	
34	5170002015	1		Doppelfaltenbalg	
35	3001242	8	M6x10 DIN 912	Innensechskantschraube	
35.1	3001516	4	seit Jän. 89 4,9x16	Niete	
36	3001263	6	M8x55 DIN 912	Innensechskantschraube	
37	3001258	1	M8x25 DIN 912	Innensechskantschraube	
38	3001259	1	M8x30 DIN 912	Innensechskantschraube	
39	3000843	4	6x30 DIN 1481	Spannhülse	
57	3001936	1	20-30-7/10	Abstreifring	
58	3001937	1	35-45-7/10	Abstreifring	
59	3001810	2	RW16 DIN 7993	Runddraht-Sprengring	
60	3001395	2	M10 DIN 934/8	Sechskantmutter	
61	7188240016	1	3048 01	Schalthebelgriff	
62	733700240137	1		Schalthebelgriff	
63	3001530	1	M8x1 H1	Schmierlippe	
64	517000969	2	1	Dämmstoff zu Verkleid.	



Lindner

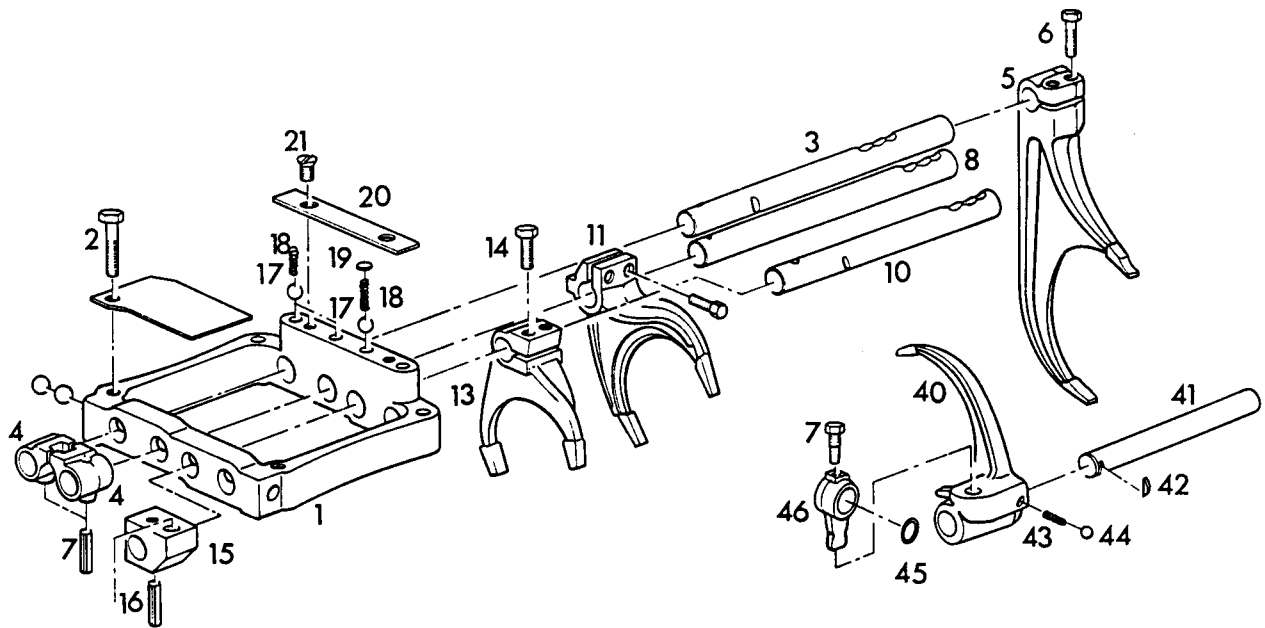
Datum Edition
08 93

Benennung Description

LANDMASCHINEN
PRUCKNER
GETRIEBESCHALTUNG PLATTFORMAUSF.
www.pruckner.com

Typ Type ab from
1650
1700 1750

Grp. Nr. Grp. No. Blatt Page
06 055 00 1/3



06 055 00 165

Pos. Item	Teil - Nr. Order No.	Stk. Quant.	Anmerkung Note	Benennung	Description
1	733700240048	1		Schaltrahmen	Shift frame
2	3001108	4	M10x40 DIN 931	Sechskantschraube	Hexagonal - head screw
3	733700240067	1		Schaltstange	Shift rod
4	7288240004	2		Mitnehmer	Driver
5	733700240108	1		Schaltgabel	Shift fork
6	3001065	4	M8x25 DIN 933	Sechskantschraube	Hexagonal - head screw
7	727002400641		Kegelschraube	Tapet screw	
8	733700240113	1		Schaltstange	Shift rod
9	3000849	2	8x30 DIN 5401	Spannhülse	Clamping sleeve
10	733700240069	1		Schaltstange	Shift rod
11	733700240109	1		Schaltgabel	Shift fork
12	790003330222	2	12mmV DIN 5401	Kugel	Ball
13	733700240052	1		Schaltgabel	Shift fork
14	3001065	2	M8x25 DIN 933	Sechskantschraube	Hexagonal - head screw
15	733700240012	1	313048 01	Mitnehmer	Driver
16	3000849	1	8x30 DIN 1481	Spannhülse	Clamping sleeve
17	3002116	3	10mmV DIN 5401	Kugel	Ball
18	718002400233		Schnappfeder	Snap spring	
19	733700240009	1		Scheibe	Washer
20	7292240041	1		Deckblech	Cover plate
21	790003882016	2	M8x15 DIN 7791	Sechskantschraube	Hexagonal - head screw
40	733700240079	1		Schaltgabel	Shift fork
41	733700240080	1		Schaltstange	Shift rod
42	790003960802	1		Feder	Spring
43	7206240018	1		Feder	Spring
44	3000061	1	8mmV DIN 5401	Kugel	Ball
45	7188270029	1	13x2,5	Dichtring	Sealing ring
46	7188270053	1		Schaltfinger	Controlfinger

3) entfällt bei Vorschaltgruppe



Lindner

Datum Edition

08 93

Benennung Description

LANDMASCHINEN
PRUCKNER
 GETRIEBESCHALTUNG PLATTFORMAUSF.

www.pruckner.com

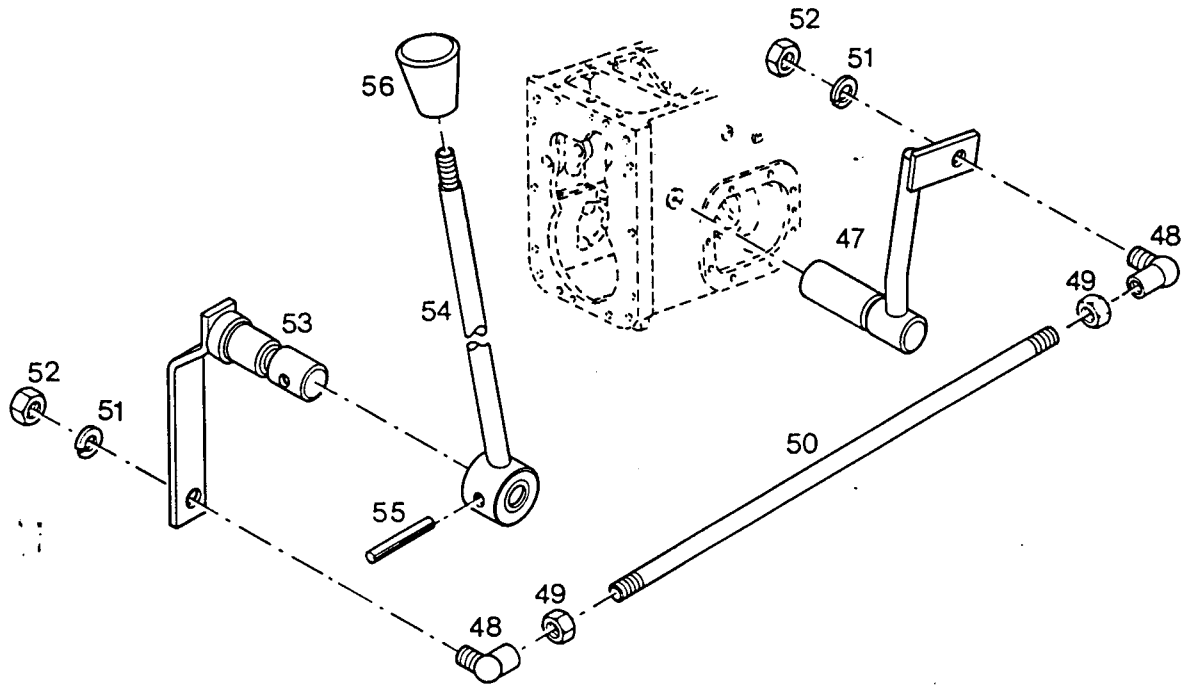
Typ Type ab from

1650
 1700 1750

Grp. Nr. Grp. No. Blatt Page

06 055 00

2/3



06 055 00 145

Pos. Item	Teil-Nr. Order No.	Stk. Quant.	Anmerkung Note	Benennung	Description
47	5170002064	1		Schalthebel	Shift lever
48	3000731	2		Kugelgelenk	
49	3001392	2		Mütter	Nut
50	5160002040	1	1450-1600	Schaltstange	Shift rod
50	5170002063	1	1650,1700	Schaltstange	
51	3000876	2	B8 DIN 127	Federring	Washer
52	3001392	2	M8 DIN 934/B	Mutter	Nut
53	5170002062	1		Umlenkhebel	
54	5170002061	1		Schalthebel	
55	3000843	1	6x30 DIN 1481	Spannhülse	
56	7188240043	1		Schalthebelgriff	



Lindner

Datum Edition
08 93

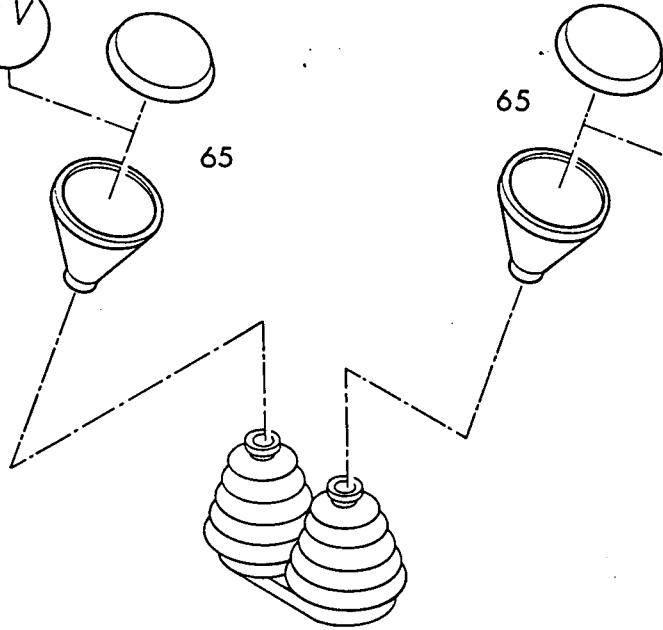
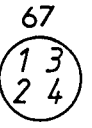
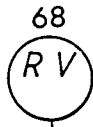
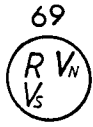
Benennung Description

GETRIEBESCHALTUNG PLATTFORMAUSF.
(S/L SCHALTUNG)

PRUCKNER
www.pruckner.com

Typ Type ab from
1650
1700 1750

Grp. Nr. Grp. No. Blatt Page
06 055 00 3/3



06 055 01 165

Pos. Item	Teil-Nr. Order No.	Stk. Quant.	Anmerkung Note	Benennung	Description
65	5175002170			Schaltgriff inkl. Abdeckkappe	
66	5175002171			Abdeckkappe	
67	5175002172			Symbol 1-2-3-4	
68	5175002173			Symbol R-V	
69	5175002174			Symbol R-VN-VS	
70	5175002175			Symbol R-VS-VN	



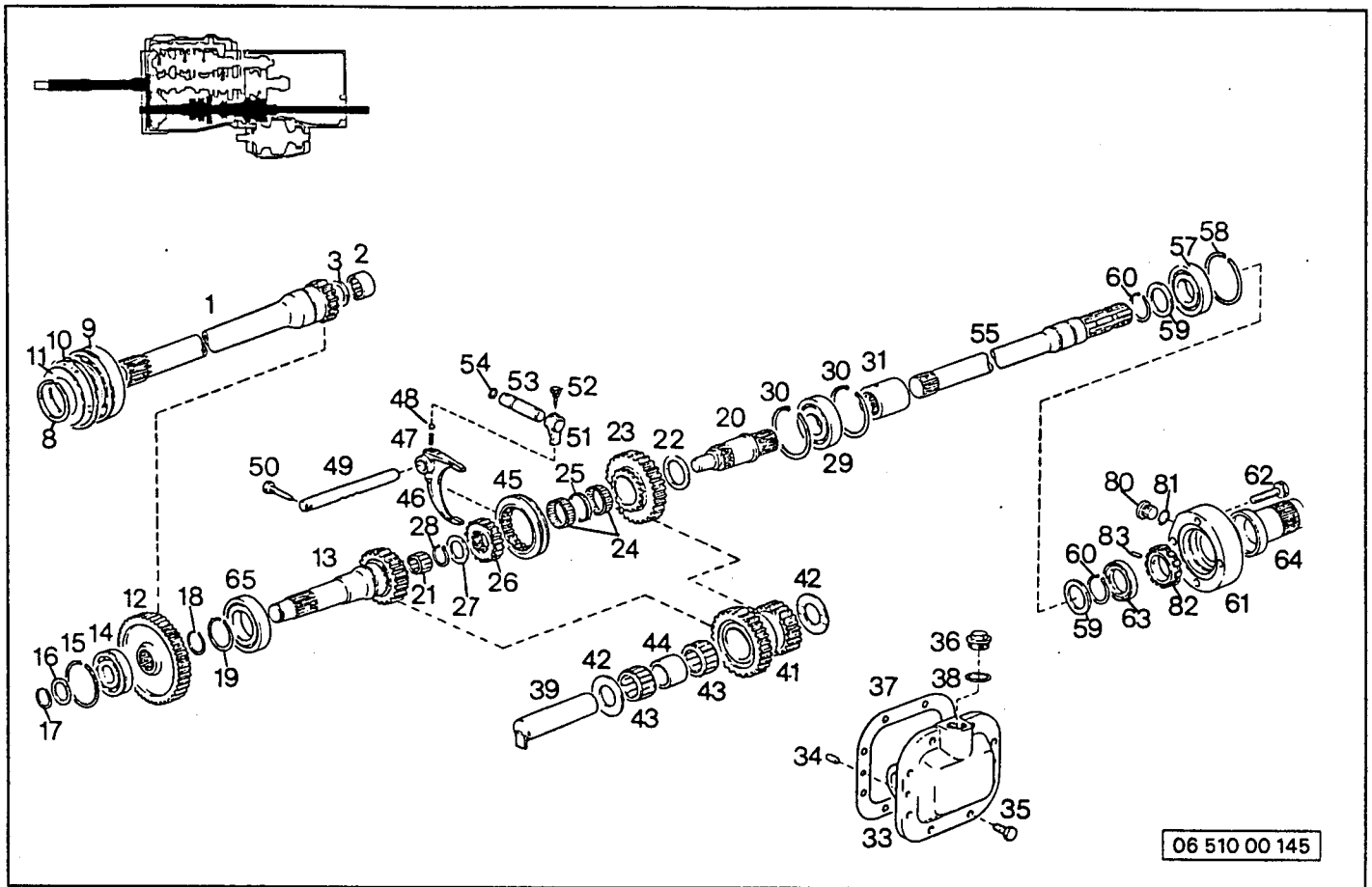
Lindner

Datum Edition
08 93

Benennung Description

LANDMASCHINEN
PRUCKNER
 GETRIEBESCHALTUNG PLATTFORMAUSF.
 www.pruckner.com

Typ	Type	ab	from	Grp. Nr.	Grp. No.	Blatt	Page
1650		10	91				
1700	1750	10	91				
		06 055 01					1/1



06 510 00 145

Pos. Item	Teil-Nr. Order No.	Stk. Quant.	Anmerkung Note	Benennung	Description
1	733700270362	1	z=23	Hohlwelle	Quillshaft
2	735700220001	1	HK 37x46x21,4	Nadelhülse	Needle sleeve
3	790003070001	1	35x45x7	Wellendichtring	Shaft sealing ring
8	3001790	1	60x2 DIN 471	Sicherungsring	Circlip
9	3001575	1	6212N	Rillenkugellager	Ball bearing
10	3002678	1	SP110 DIN 5417	Sprengring	Lock ring
11	7395220165	1	s=3,0	Stützscheibe	Shim
12	733700270222	1	z=49	Stirnrad	Spur gear
13	733700270090	1	z=21	Zapfwelle	P.t.o. - shaft
14	3001619	1	6306N	Rillenkugellager	Groove ball bearing
15	3001808	1	SP72 DIN5417	Sprengring	Lock ring
16	7292270016	1		Scheibe	Washer
17	3001781	1	30x1,5 DIN 471	Sicherungsring	Circlip
18	3001784	1	35x1,5 DIN 471	Sicherungsring	Circlip
19	3001788	1	50x2 DIN 471	Sicherungsring	Circlip
20	733700270085	1		Zwischenwelle	Intermed. shaft
21	3001749	1	K 22x32x24	Nadelkäfig	Needle cage
22	7188220063	1		Anlaufscheibe	Stop washer
23	737700270080	1	z=28	Stirnrad	Spur gear
24	7188220061	2		Nadelkäfig	Needle cage
25	733700270092	1		Distanzring	Spacer ring
26	729220178	1		Muffenträger	Socket carrier
27	7292270016	1		Scheibe	Washer
28	3001781	1	30x1,5 DIN 471	Sicherungsring	Circlip
29	3001621	1	6307	Rillenkugellager	Ball bearing
30	790003934400	2	80x2,5 DIN 472	Sicherungsring	Circlip
31	733700270096	1		Muffe	Sleeve
32	3000846	1	6x50 DIN1481	Spannhülse	Clamping sleeve
33	733700270071	1		Lagerdeckel	Bearing cap
34	3000863	2	10m6x18 DIN 7	Zylinderstift	Cylindrical pin
35	3001134	8	M12x30 DIN 933	Schraube	Screw
36	3001382	1	CM30x1,5 DIN 7604	Verschlusschraube	Lock screw
37	733700270047	1	s=0,1 wa	Einstellscheibe	Shim
37	733700270048	1	s=0,2 wa	Einstellscheibe	Shim
38	3000761	1	A 30x35x1,5 DIN 7603	Dichtring	Sealing rin



Datum Edition
08 93

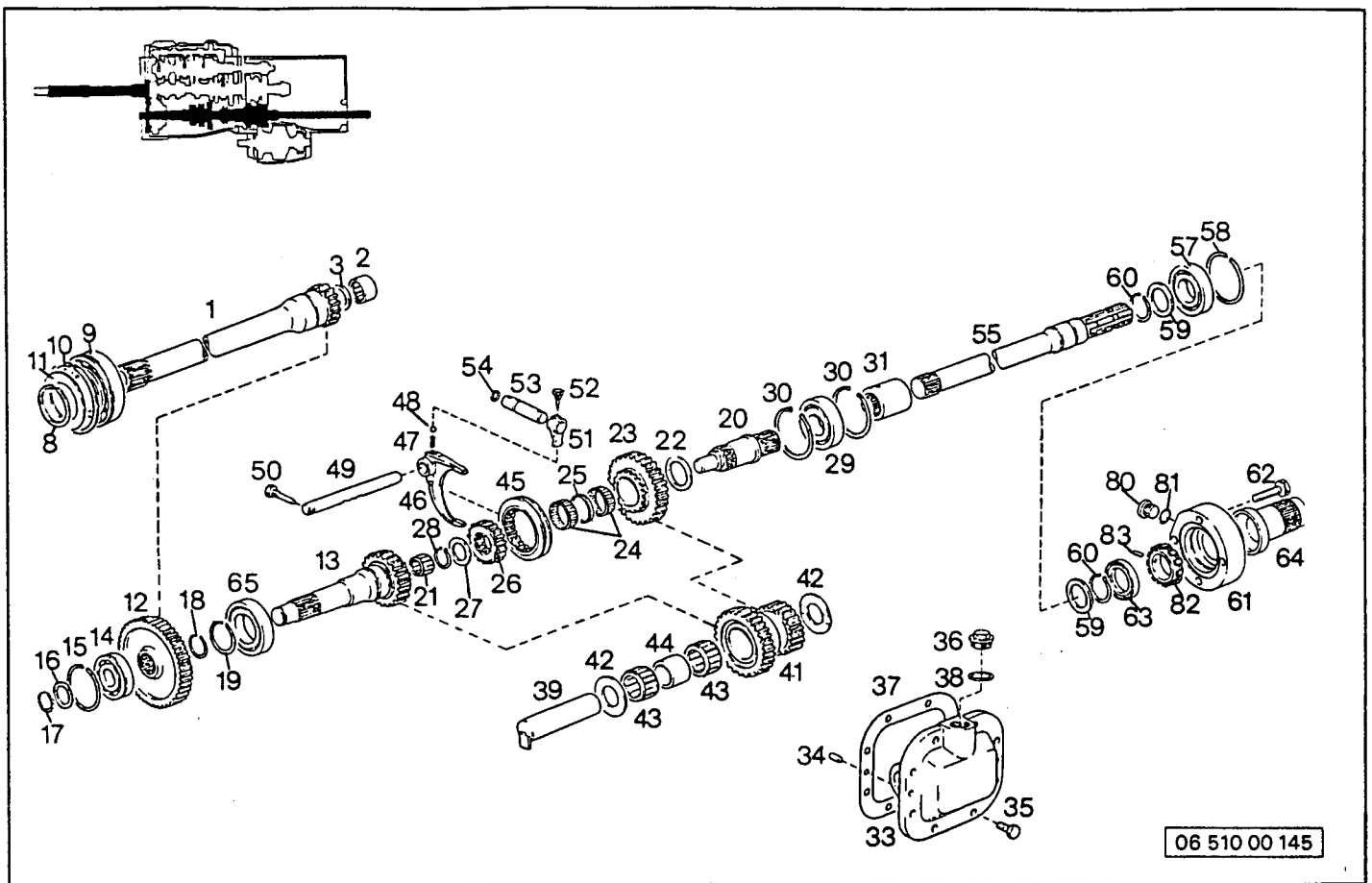
Benennung Description

LANDMASCHINEN
ZAPFWELLENANTRIEB
POWER TAKE OFF DRIVE
PRUCKNER
www.pruckner.com

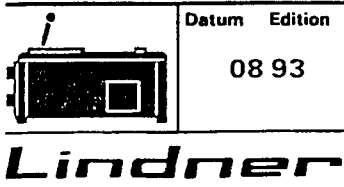
Lindner

Typ Type ab from
1650
1700 1750

Grp. Nr. Grp. No. Blatt Page
06 510 00 1/3

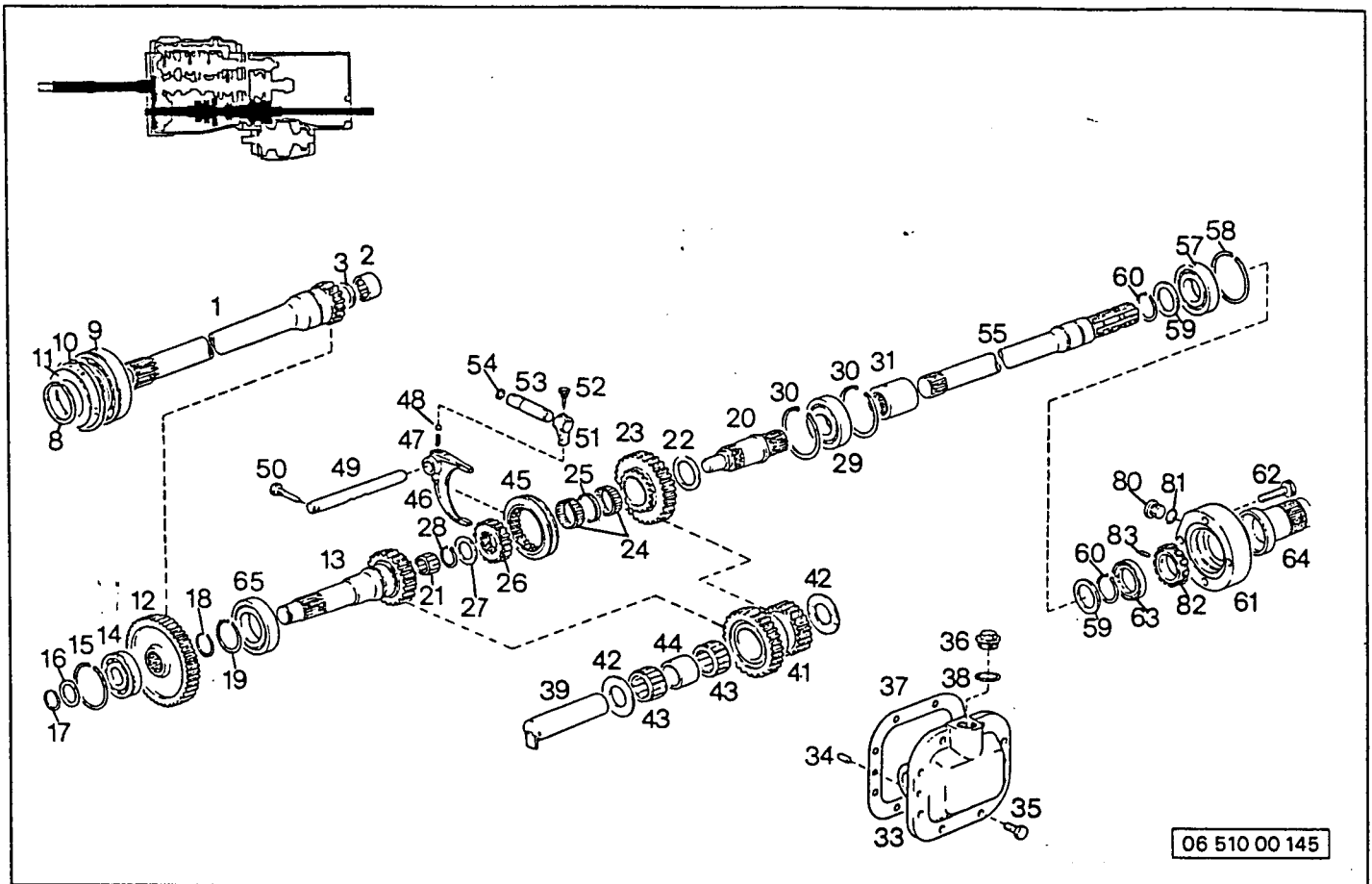


Pos. Item	Teil-Nr. Order No.	Stk. Quant.	Anmerkung Note	Benennung	Description
39	733700270213	1		Lagerbolzen	Pivot pin
41	733700270078	1	z = 28/21	Doppelstirnrad	Double spur gear
42	733700270079	2		Anlaufscheibe	Stop washer
43	733700270089	2	K 35x50,06x30,5	Nadelkäfig	Needle cage
44	733700270084	1		Büchse	Bush
45	733700270087	1		Schaltmuffe	Shift sleeve
46	733700270088	1		Schaltgabel	Shift fork
47	7206240018	1		Feder	Spring
48	3000061	1	8mmV DIN 5401	Kugel	Ball
49	733700270091	1		Schaltstange	Shift rod
50	7397220061	1		Sicherungsschraube	Locking screw
51	7188270053	1		Schaltfinger	Control finger
52	72700240064	1		Kegelschraube	Taper screw
53	733700270040	1		Welle	Shaft
54	3001943	1	13x2,5 DR100	Dichtring	Sealing ring
55	733700270101	1	3048 01 --,3146 3065 01 --,2411 3070 01 --,1364	Zapfwelle	P.t.o.-shaft
55	733700270482	1	3048 01 3147 --, 3065 01 2412 --, 3065 02 3070 01 1365 --, 3070 02	Zapfwelle	P.t.o.-shaft
57	3001567	1	6208N	Rillenkugellager	Ball bearing
58	3002679	1	Sp80 DIN 5417	Sprengtring	Lock ring
59	7188220063	2		Anlaufscheibe	Stop washer
60	3002685	2	40x2,5 DIN 471	Sicherungsring	Circlip
61	733700270111	1	3048 01 --,3146 3065 01 --,2411 3070 01 --,1364	Lagerdeckel	Bearing cap
61	733700270474	1	3048 01 3147 --, 3065 01 2412 --, 3065 02 3070 01 1365 --, 3070 02	Lagerdeckel	Bearing cap

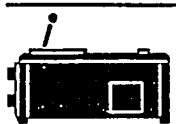


Datum Edition: 08 93
 Benennung Description: ZAPFWELLENANTRIEB / POWER TAKE OFF DRIVE
PRUCKNER
 www.pruckner.com

Typ Type	ab from
1650	
1700 1750	
Grp. Nr. Grp. No.	Blatt Page
06 510 00	2/3



Pos. Item	Teil-Nr. Order No.	Stk. Quant.	Anmerkung Note	Benennung	Description
62	3001104	4	M10x35 DIN 933	Schraube	Screw
63	3201009	1	40x62x8	Wellendichtring	Shaft sealing ring
64	3000085	1		Schutzkappe	Protective cap
65	3002293	1	6210 C3	Rillenkugellager	Groove ball bearing
80	3001379	1	3048 01 3147 -->	Verschlusschraube	Screw plug
			M18x1.5 DIN 908		
			1 3065 01 2412 -->		
			1 3065 02		
			1 3070 01 1365 -->		
			1 3070 02		
81	3000771	1	3048 01 3147 --> 18x24x1,5	Dichtring	Sealing ring
			1 3065 01 2412 --> DIN 7603		
			1 3065 02		
			1 3070 01 1365 -->		
			1 3070 02		
82	733700270473	1	3048 01 3846 -->	Geberrad	Transmitter
			1 3065 01 2640 -->		
			1 3065 02 2640 -->		
			1 3070 01 1700 -->		
			1 3070 02 1700 -->		
83	790003902708	1	3048 01 3846 --> M6x DIN 914 Gewindestift		Set screw
			1 3065 01 2640 -->		
			1 3065 02 2640 -->		
			1 3070 01 1700 -->		
			1 3070 02 1700 -->		

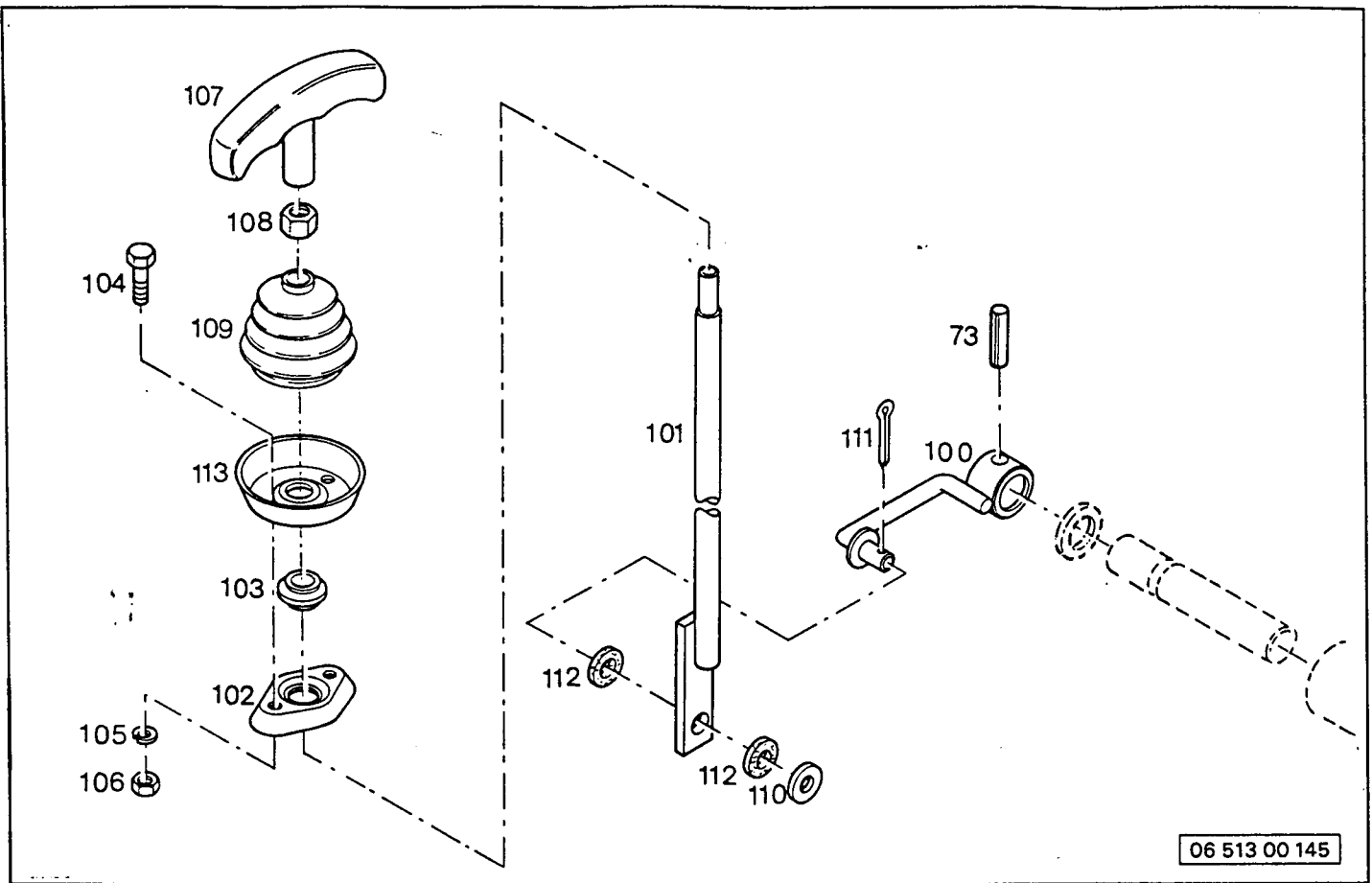


Datum Edition
08 93

Lindner

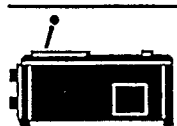
INDMASCHINEN
ZAPFWELLENANTRIEB
PRUCKNER
POWER TAKE OFF DRIVE
www.pruckner.com

Typ Type ab from
1650
1700 1750
Grp. Nr. Grp. No. Blatt Page
06 510 00 3/3



06 513 00 145

Pos. Item	Teil-Nr. Order No.	Stk. Quant.	Anmerkung Note	Benennung	Description
73	3000849	1	8x30 DIN 1481	Spannhülse	
100	5170002606	1		Hebel	
101	5170002607	1	1650/1700	Schaltstange	
101	5175002070	1	1750	Schaltstange	
102	5170002096	1		Flansch	
103	3001618	1		Gelenklager	
104	3001045	2	M6x20 DIN 933	Sechskantschraube	
105	3000875	2	B6 DIN 127	Federring	
106	3001391	2	M6 DIN 934/8	Mutter	
107	3000037	1		Knebelgriff	
108	3001395	1	M10 DIN 934/8	Mutter	
109	3000376	1		Faltenbalg	
110	3001456	1	8x4 DIN 125	Scheibe	
111	3001488	1	3,2x25 DIN 94	Splint	
112	5170009068	2		Gummischeibe	
113	5170003156	1		Blechscheibe nieder	



Lindner

Datum Edition
10 94

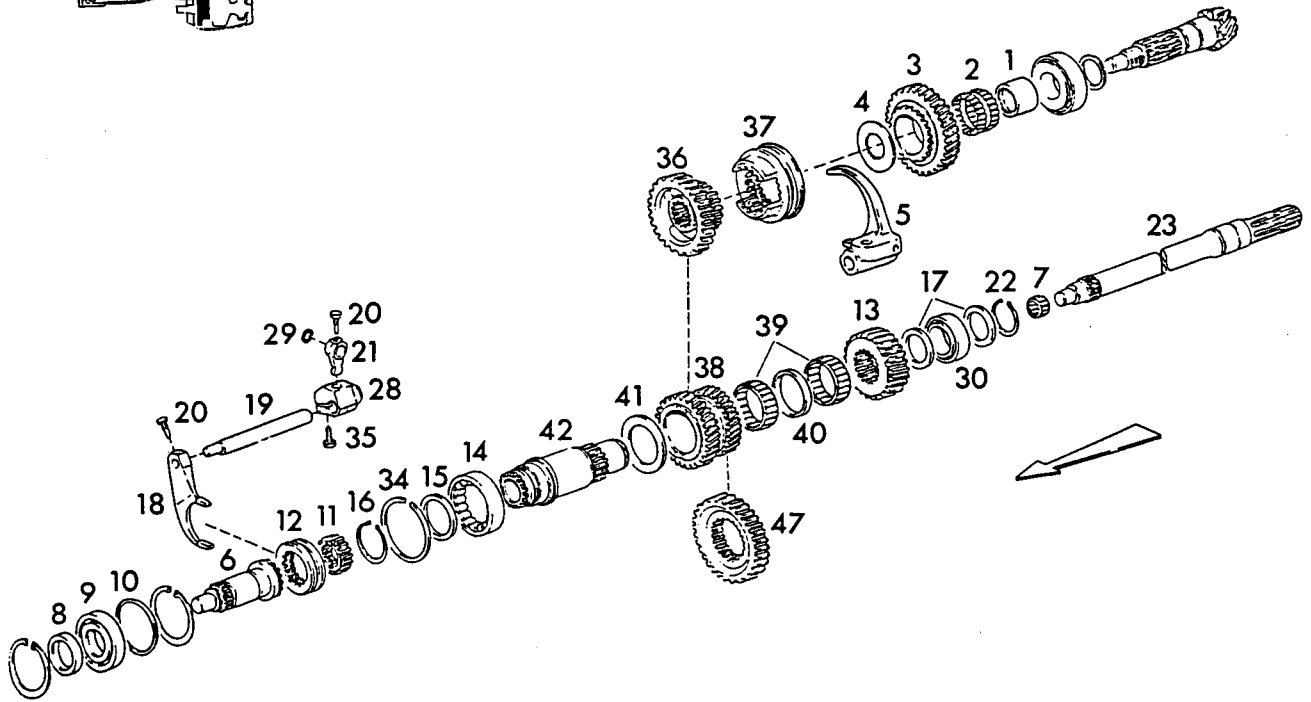
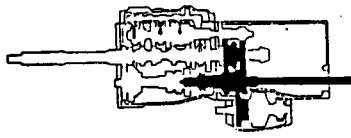
Benennung Description

SCHALTG.-ZAPFWELLENANTRIEB PLATTF.

LANDMASCHINEN
PRUCKNER
www.pruckner.com

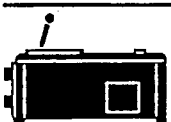
Typ Type ab from
1650
1700 1750

Grp. Nr. Grp. No. Blatt Page
06 513 00 1/1



06 520 00 165

Pos. Item	Teil-Nr. Order No.	Stk. Quant.	Anmerkung Note	Benennung	Description
1	733700220135	1		Laufbüchse	Bushing
2	3001770	1	K 48x60x35	Nadelkranz	Needle cage
3	733700220136	1	z=34	Stirnrad	Spur gear
4	733700220132	1		Scheibe	Washer
5	733700240088	1		Schaltgabel	Shift fork
6	733700270160	1		Zwischenwelle	Intermediate shaft
7	3200901	1	K 20x28x20	Nadelkranz	Needle cage
8	733700270158	1		Distanzring	Spacer ring
9	3001719	1	NUP 208	Zylinderrollenlager	Cyl. roller bearing
10	7480290073	1	Stützscheibe	Shim	
11	733700270161	1		Muffenträger	Socket carrier
12	733700270159	1		Schaltmuffe	Shift sleeve
13	733700272130	1	z=26	Stirnrad	Spur gear
14	790003322333	1	RNU 2210 EN	Zylinderrollenlager	Cyl. roller bearing
15	733700270172	1		Scheibe	Washer
16	3002686	1	55x3 DIN 471	Sicherungsring	Circlip
17	733700270171	2		Anlaufscheibe	Stop washer
18	733700270178	1		Schaltgabel	Shift fork
19	733700270250	1		Schaltstange	Shift rod
20	72700240064	2		Kegelschraube	Taper screw
21	7188270053	1		Schaltfinger	Control finger
22	3002687	1	45x1,75 DIN 471	Sicherungsring	Circlip
23	733700270166	1	---1362	Zapfwelle hinten	Rear p.t.o. - shaft
23	733700272001	1	1365 ---	Zapfwelle hinten	Rear p.t.o. - shaft
28	733700270249	1		Mitnehmer	Driver
29	3001943	1	13x2,5	Dichtring	Sealingring
30	3001773	1	NAO 45x65x20	Nadellager	Needle bearing
34	3002677	1	Sp90 DIN 5417	Sprengring	Lock ring
35	3001065	2	M8x25 DIN 933	Schraube	Screw
36	733700290105	1	z=33	Muffenträger	Socket carrier
37	733700290106	1		Schaltmuffe	Shift sleeve
38	733700290163	1	z=28/32	Doppelstirnrad	Double spur gear
39	3001764	2	K 60x65x30	Nadelkranz	Needle cage
40	733700290114	1		Abstandring	Spacer ring
41	7395220165	1		Stützscheibe	Support washer

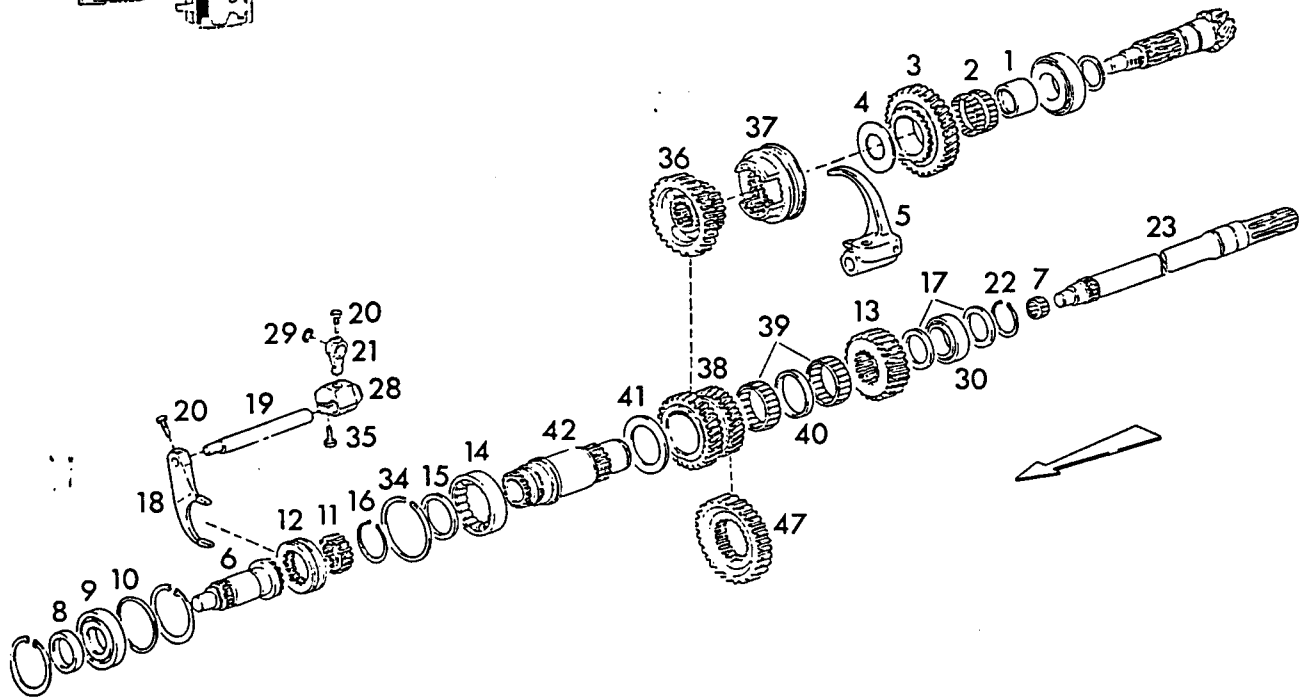
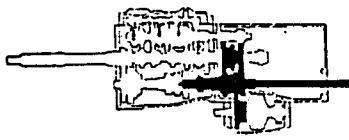


Lindner

Datum Edition
08 93

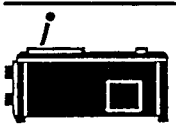
Benennung Description
LANDMASCHINEN
WEGZAPFWELLENANTRIEB
GROUND-COVERED PTO-SHAFT DRIVE
PRUCKNER
www.pruckner.com

Typ Type ab from
1650
1700 1750
Grp. Nr. Grp. No. Blatt Page
06 520 00 1/2



06 520 00 165

Pos. Item	Teil-Nr. Order No.	Stk. Quant.	Anmerkung Note	Benennung	Description
42	733700290115	1		Hohlwelle	Quill shaft
47	733700290176	1	3029 01 z=40	Stirnrad	Spur gear
47	733700290177	1	3029 02 z=42	Stirnrad	Spur gear



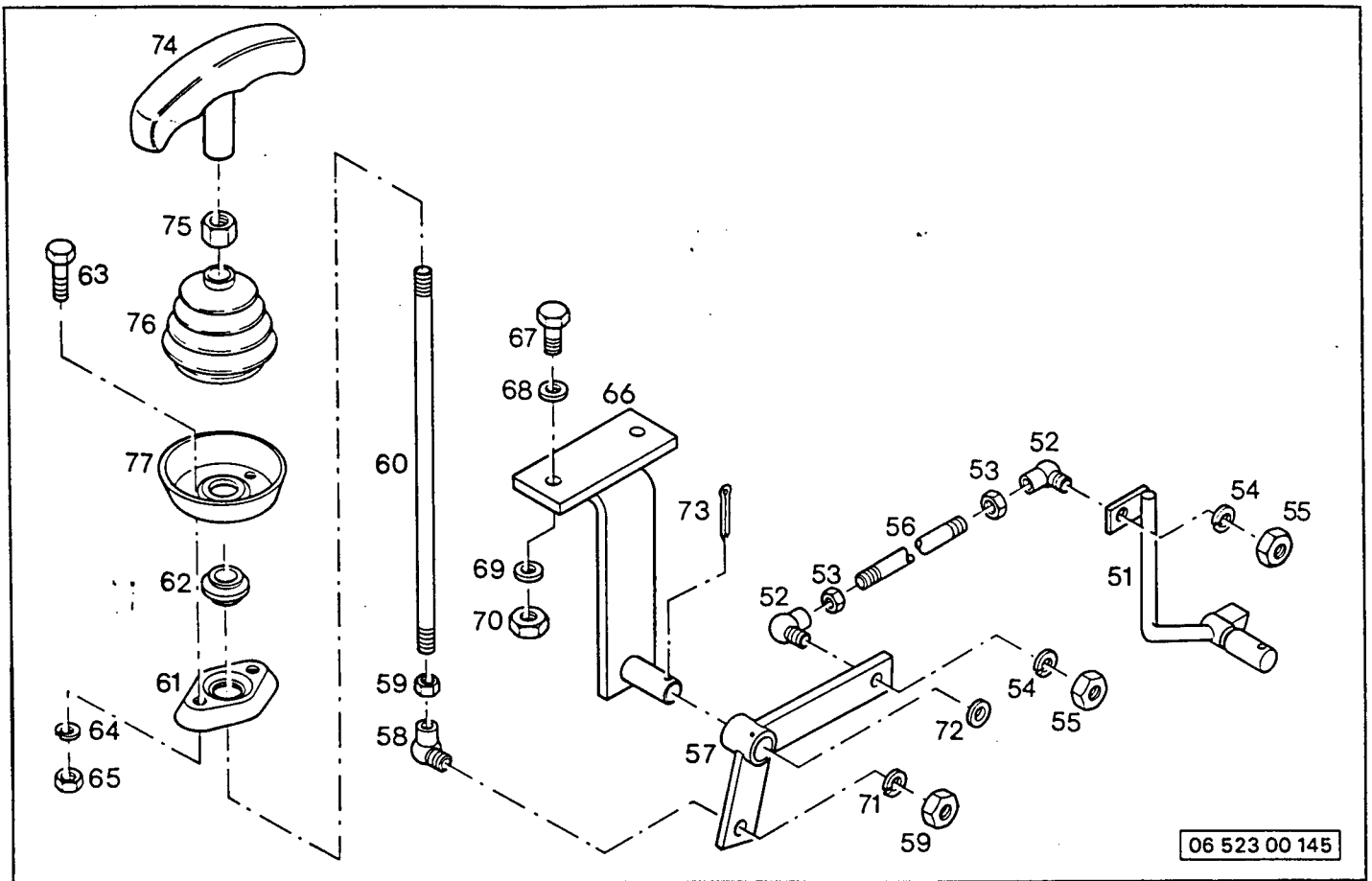
Datum Edition
08 93

Benennung Description
WEGZAPFWELLENANTRIEB
GROUND-COVERED PTO-SHAFT DRIVE

Lindner



Typ	Type	ab	from
1650			
1700	1750		
Grp. Nr.	Grp. No.	Blatt	Page
06 520 00			2/2



Pos. Item	Teil-Nr. Order No.	Stk. Quant.	Anmerkung Note	Benennung	Description
51	5170002101	1		Hebel	
52	3000731	2	AS13 DIN 71802	Kugelgelenk	
53	3001393	2	M8 DIN 934/8	Mutter	
54	3000877	2	B8 DIN 127	Federring	
55	3001393	2	M8 DIN 934/8	Mutter	
56	5170002100	1		Schaltstange	
57	5170002098	1		Umlenkhebel	
58	3000731	1	AS13 DIN 71802	Kugelgelenk	
59	3001393	1	M8 DIN 934/8	Mutter	
60	5170002099	1		Schaltstange	
61	5170002096	1		Flansch	
62	3001618	1		Lager	
63	3001045	2	M6x20 DIN 933	Schraube	
64	3000875	2	B6 DIN 127	Federring	
65	3001420	2	M6 DIN 985/8	Mutter	
66	5170002097	1		Lagerbock	
67	3001064	2	M8x20 DIN 933	Schraube	
68	3001456	2	8,4 DIN 125	Scheibe	
69	3001456	2	8,4 DIN 125	Scheibe	
70	3001421	2	M8 DIN 985/8	Mutter	
71	3000877	1	B8 DIN 127	Federring	
72	3001462	1	13 DIN 125	Scheibe	
73	3001489	1	3,2x40 DIN 94	Splint	
74	3000037	1		Handgriff	
75	3001395	1	M10 DIN 934/8	Mutter	
76	3000376	1		Faltenbalg	
77	5170003156	1		Blechschaale nieder	

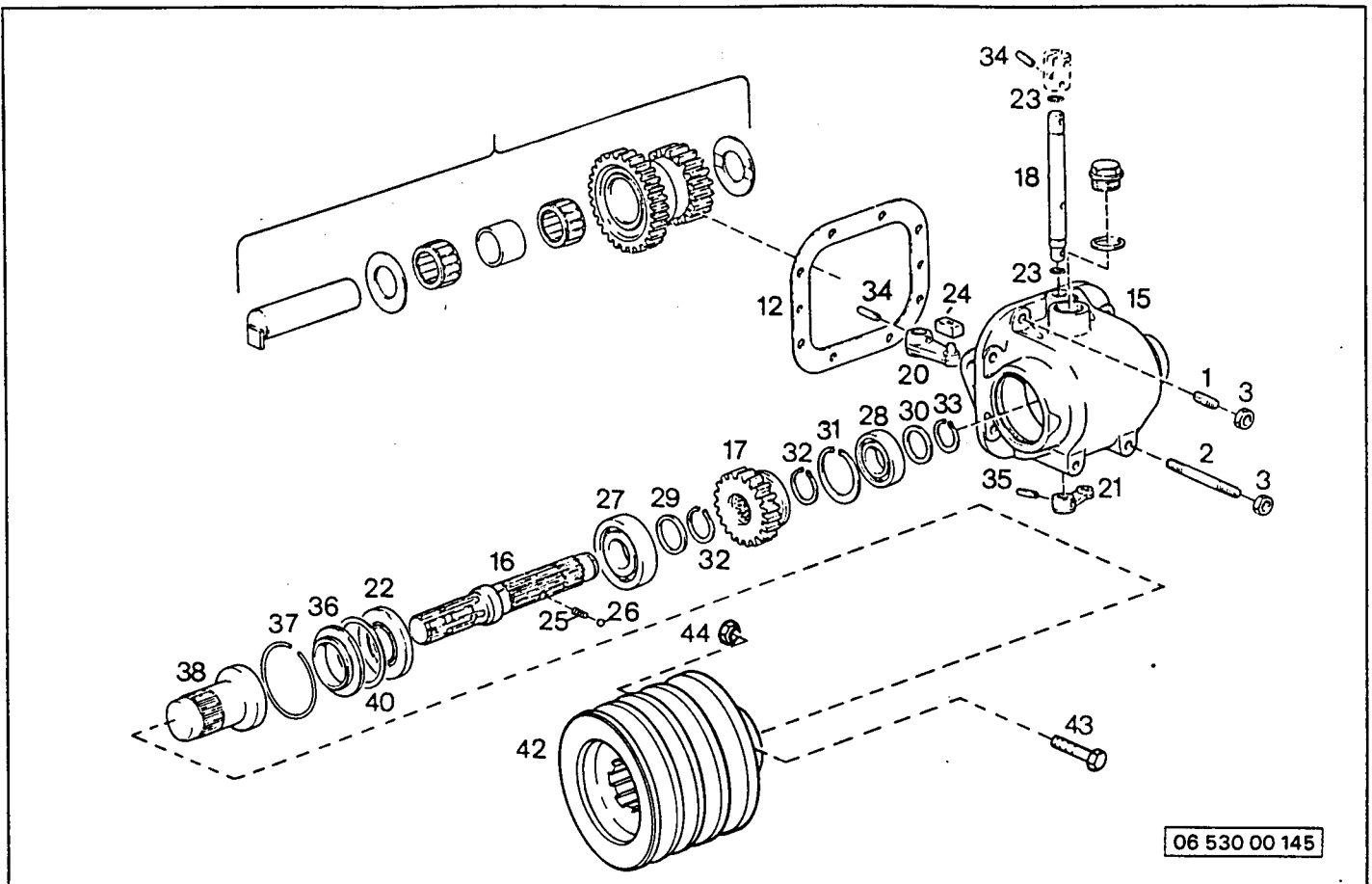


Lindner

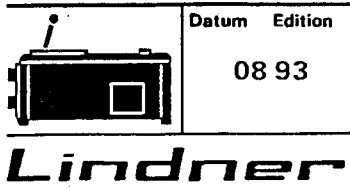
Datum Edition
08 93

Benennung Description
PRUCKNER
 SCHALTG.-WEGZAPFWELLE PLATTF.
 www.pruckner.com

Typ Type ab from
 1650
 1700 1750
 Grp. Nr. Grp. No. Blatt Page
 06 523 00 1/1



Pos. Item	Teil-Nr. Order No.	Stk. Quant.	Anmerkung Note	Benennung	Description
-	733700270212	1	(15-40)	Vordere Zapfwelle C	Front p.t.o. - shaft C
1	790003813628	6	M12x30 DIN 939	Stiftschraube	Stud
2	790003813679	2	M12x110 DIN 939	Stiftschraube	Stud
3	3001396	8	M12 DIN 934	Mutter	Nut
12	733700270047	1	s = 0,1 wa	Einstellscheibe	Shim
12	733700270048	1	s = 0,2 wa	Einstellscheibe	Shim
15	733700270211	1		Gehäuse	Housing
16	733700270073	1		Zapfwelle	Pto - shaft
17	733700270074	1	z = 20	Schieberad	Sliding gear
18	733700270077	1		Schaltwelle	Shifting shaft
20	733700270076	1		Hebel	Lever
21	733700270007	1		Hebel	Lever
22	3201010	1	ASL42x80x10	Weilendichtring	Shaft sealing ring
23	3002452	2	11,3x2,4	O - Ring	O - Ring
24	7288270047	1		Gleitstein	Slider
25	7206240018	1		Feder	Spring
26	3000061	1	8mmV DIN 5401	Kugel	Ball
27	3001621	1	6307 DIN 625	Rillenkugellager	Ball bearing
28	3001563	1	6206 DIN 625	Rillenkugellager	Ball bearing
29	7292220091	1		Anlaufscheibe	Stop washer
30	7292270016	1		Scheibe	Washer
31	3001797	1	62x2 DIN 472	Sicherungsring	Circlip
32	3001784	2	35x1,5 DIN 471	Sicherungsring	Circlip
33	3001781	1	30x1,5 DIN 471	Sicherungsring	Circlip
34	3000842	2	6x26 DIN 1481	Spannhülse	Clamping sleeve
35	3000842	1	6x26 DIN 1481	Spannhülse	Clamping sleeve
36	733700270112	1		Tragring	Support ring
37	3002689	1	B80 DIN 7993	Sprengring	Lock ring
38	3000085	1		Schutzkappe	Protective cap
40	7397270071	1	s = 0,1 wa	Einstellscheibe	Shim
40	7397270072	1	s = 0,5 wa	Einstellscheibe	Shim
42	5170002085	1		Keilriemenscheibe	
43	3001077	1	M8x65 DIN 931	Sechskantschraube	
44	3001421	1	M8 DIN 985/8	Stopmutter	



Datum Edition
08 93

Benennung Description



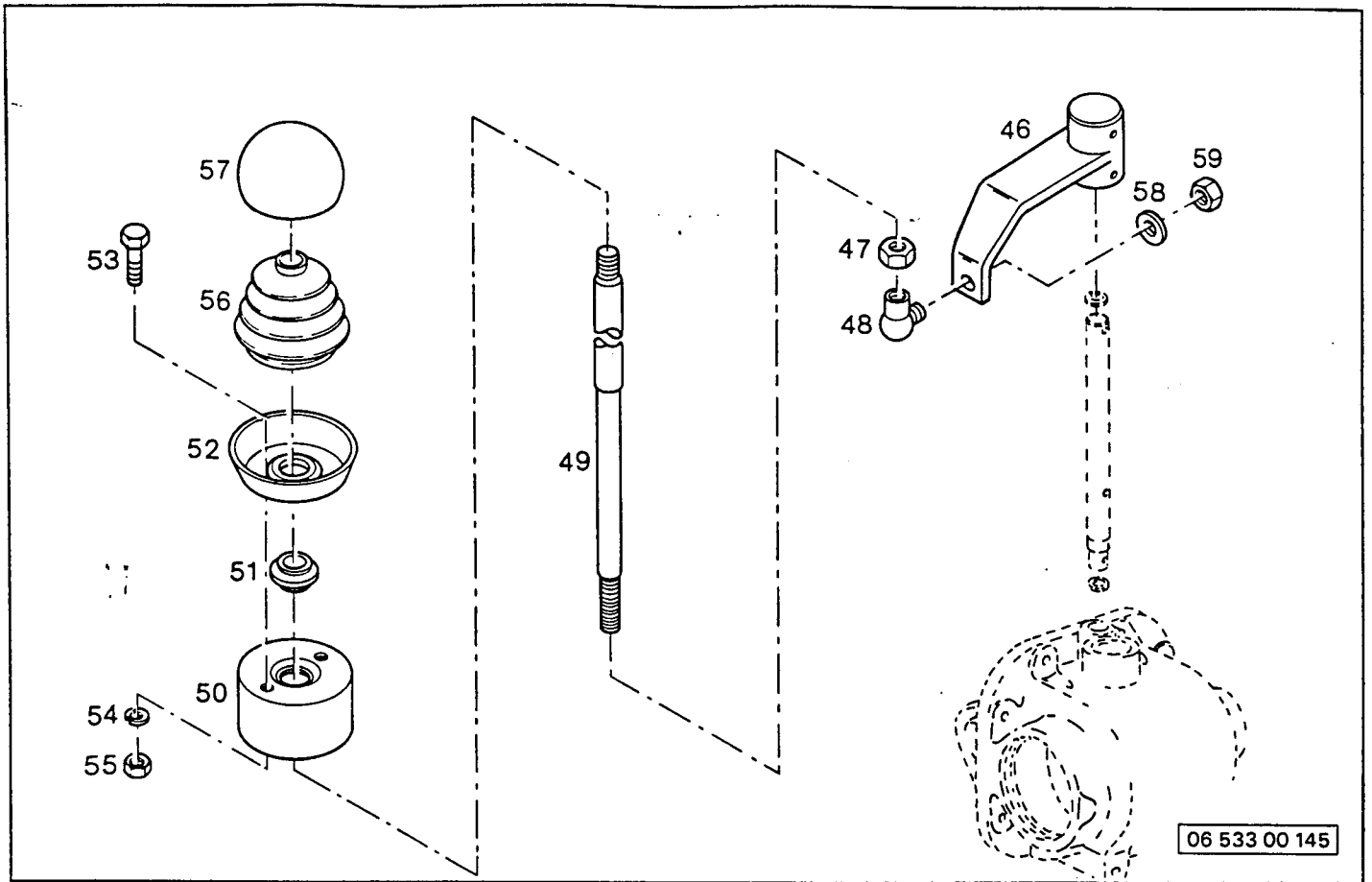
Typ Type ab from

1650
1700 1750

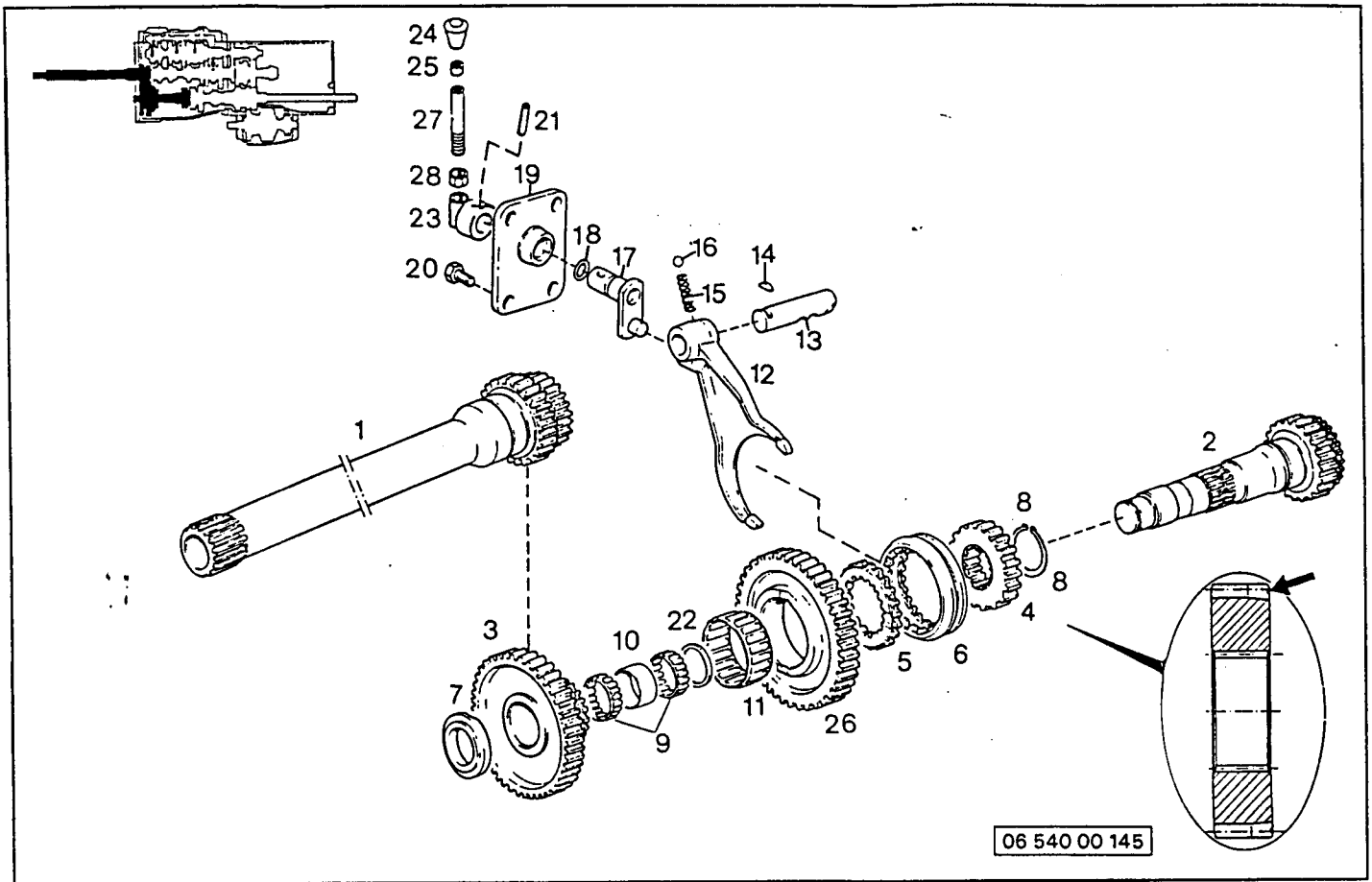
Grp. Nr. Grp. No. Blatt Page

06 530 00

1/1



Pos. Item	Teil-Nr. Order No.	Stk. Quant.	Anmerkung Note	Benennung	Description
46	5170002148	1		Schalthebel	Shift lever
47	3000731	1	AS13 DIN 71802	Winkelgelenk	
48	3001393	1	M8 DIN 934/8	Sechskantmutter	
49	5170002149	1		Schaltstange	Shift rod
50	5170002096	1		Blechschaale hoch	
	5160003019	1	nur 1650	Flansch	
51	3001618	1		Lager	
52	5170003156	1		Blechschaale nieder	
53	3001248	2	M6x70 DIN 912	Sechskantschraube	
54	3000875	2	B6 DIN 127	Federring	
55	3001420	2	M6 DIN 985/8	Stopmutter	
56	3000376	1		Faltenbalg	
57	3000025	1	M10	Kugel	
58	3000877	1	B8 DIN 127	Federring	
59	3001393	1	M8 DIN 934/8	Sechskantmutter	



06 540 00 145

Pos. Item	Teil-Nr. Order No.	Stk. Quant.	Anmerkung Note	Benennung	Description
1	733700270413	1	z=23/27	Hohlwelle	Quill shaft
2	733700270321	1	z=21	Zapfwelle	P.t.o - shaft
3	735700270048	1	z=45	Stirnrad	Spur gear
4	735700270055	1		Schaltmuffenträger	Shift sleeve carrier
5	735700270054	1		Mitnehmer	Driver
6	735700270056	1		Schaltmuffe	Shift sleeve
7	733700270323	1		Scheibe	Washer
8	3001786	1	40x1,75 DIN 471	Sicherungsring	Circlip
9	3001757	2	35x42x18	Nadelkäfig	Needle cage
10	735700270058	1		Distanzrohr	Spacer tube
11	3001764	1	K 60x65x30	Nadelkäfig	Needle cage
12	733700270319	1		Schaltgabel	Shift fork
13	733700270320	1		Schaltstange	Shift rod
14	790003960802	1	3x6,5 DIN 6888	Scheibenfeder	Woodruff key
15	7208240018	1		Feder	Spring
16	3000061	1	8mmV DIN 5401	Kugel	Ball
17	733700280008	1		Schaltfinger	Control finger
18	3001957	1	15,3x2,4	O - Ring	O - ring
19	733700210037	1		Deckel	Cover
20	3001134	2	M12x30 DIN 933	Schraube	Screw
21	3000849	1	8x30 DIN 1481	Spannhülse	Clamping sleeve
22	7397290158	1		Scheibe	Washer
23	5170002068	1		Schaltnabe	Shift lever
24	733700270372	1		Handgriff	Handle
25	7288730233	1		Toleranzring	Spacer ring
26	733700270349	1	z=49	Stirnrad	Spur gear
27	5170002069	1		Schalthebel	
28	3001395	1	M10 DIN 934	Mutter	



Lindner

Datum Edition

08 93

Benennung Description

LANDMASCHINEN
PRUCKNER
 4-FACH ZAPFWELLE
 www.pruckner.com

Typ Type ab from

1650
 1700 1750

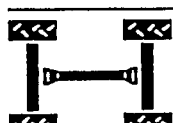
Grp. Nr. Grp. No. Blatt Page

06 540 00

1/1

UNTERGRUPPENVERZEICHNIS / SUB GROUP INDEX

07 010 00	GETRIEBERÄDER-WELLEN ALLRADANTR.
07 012 00	KARDANWELLE
07 013 00	KARDANWELLE-SCHEIBENBREMSE
07 020 00	ALLRADSCHALTUNG



Lindner

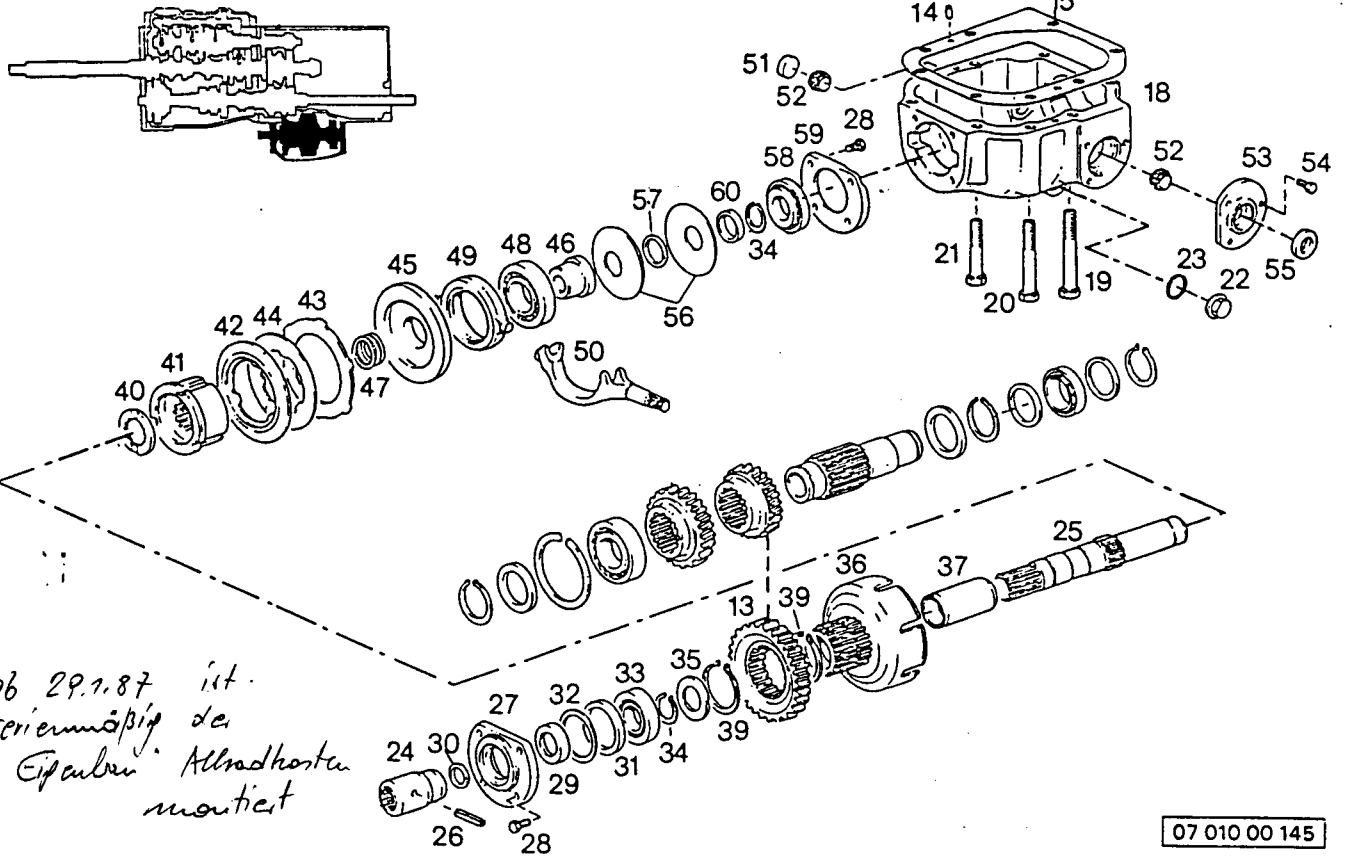
Datum	Edition
08 93	

Benennung Description

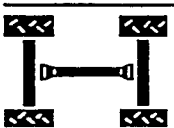
LANDMASCHINEN
ALLRADANTRIEB
FOUR WHEEL DRIVE

PRUCKNER
www.pruckner.com

Typ	Type	ab	from
1650			
1700	1750		
Grp. Nr.	Grp. No.	Blatt	Page
07 000 00			1/1



Pos. Item	Teil-Nr. Order No.	Stk. Quant.	Anmerkung Note	Benennung	Description
13	735700290046	1	z=48	Stirnrad	
13	733700290181	1	z=50	Stirnrad	
13	733700290271	1	z=51	Stirnrad	
14	3000863	2	10m6x18 DIN 7	Zylinderstift	
15	733700290153	1	s=0,2	Einstellscheibe	
15	733700290154	1	s=0,3 wahlweise	Einstellscheibe	
18	5170010071	1		Abtriebsgehäuse	
19	3001156	1	M12x120 DIN 931	Schraube	
20	3001155	4	M12x110 DIN 931	Schraube	
21	3001294	3	M12x80 DIN 912	Schraube	
22	3001382	1	M30x1,5 DIN 908	Verschlußschraube	
23	3000761	1	30x36x1,5 DIN 603	Dichtring	
24	5170010513	1		Muffe	
25	5170010511	1		Antriebswelle	
26	3000852	1	8x45 DIN 1481	Spannhülse	
27	5170010512	1		Deckel	
28	3001063	2	M8x20 DIN 933	Schraube	
29	3001869	1	ASL 35-62-7 VI 460	Wellendichtring	
31	5170010086	1	s=4,8 s=5,3	Scheibe	
33	3001674	1	30207	Kegelrollenlager	
34	3001783	1	34x2,5 DIN 471	Sicherungsring	
35	5170010091	1		Anlaufscheibe	
36	5170010083	1		Kupplungsstocke	
39	3001792	2	70x2,5 DIN 471	Sicherungsring	
41	5170010081	1		Lamellenträger	
42	5170010080	1		Druckring	
43	7288220017	10		Außenlamelle	
44	7397290105	11		Innenlamelle	
45	5170010075	1		Druckstück	
46	5170010079	1		Büchse	
47	5170010076	1		Druckfeder	
48	3001643	1	7209 BE/TGP1	Schräggugellager	7900 03312 028
49	5170010073	1		Ausrücker	
50	5170010072	1		Ausrückgabel	
51	3000130	1	26 dm DIN 443	Verschlußdeckel	



Lindner

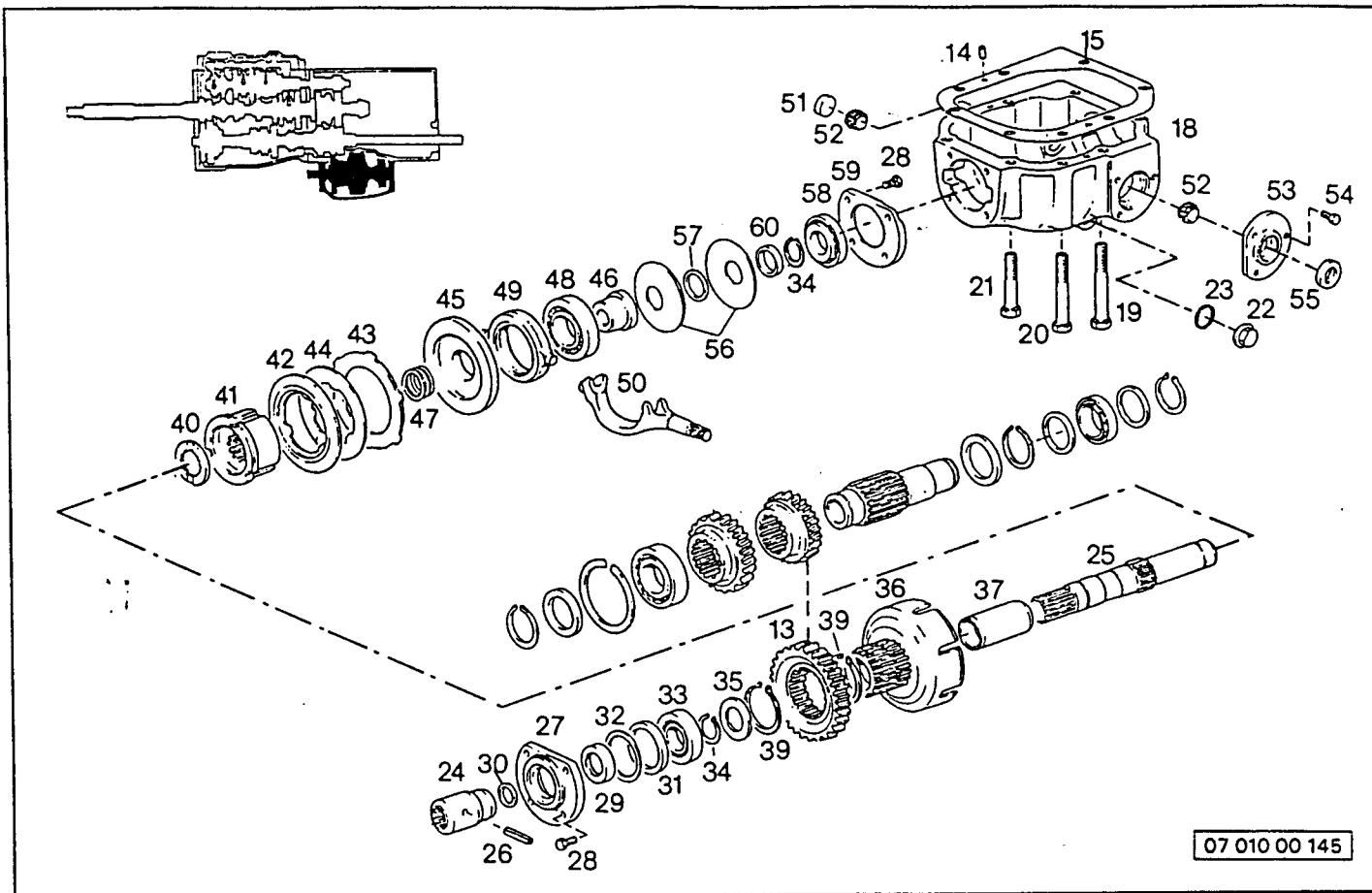
Datum Edition
08 93

Benennung Description
LANDMASCHINEN
GETRIEBERÄDER-WELLEN ALLRADANTR.
GEARS & GEARSHAFTS 4WD

PRUCKNER
www.pruckner.com

Typ Type ab from
1650
1700 1750

Grp. Nr. Grp. No. Blatt Page
07 010 00 1/2

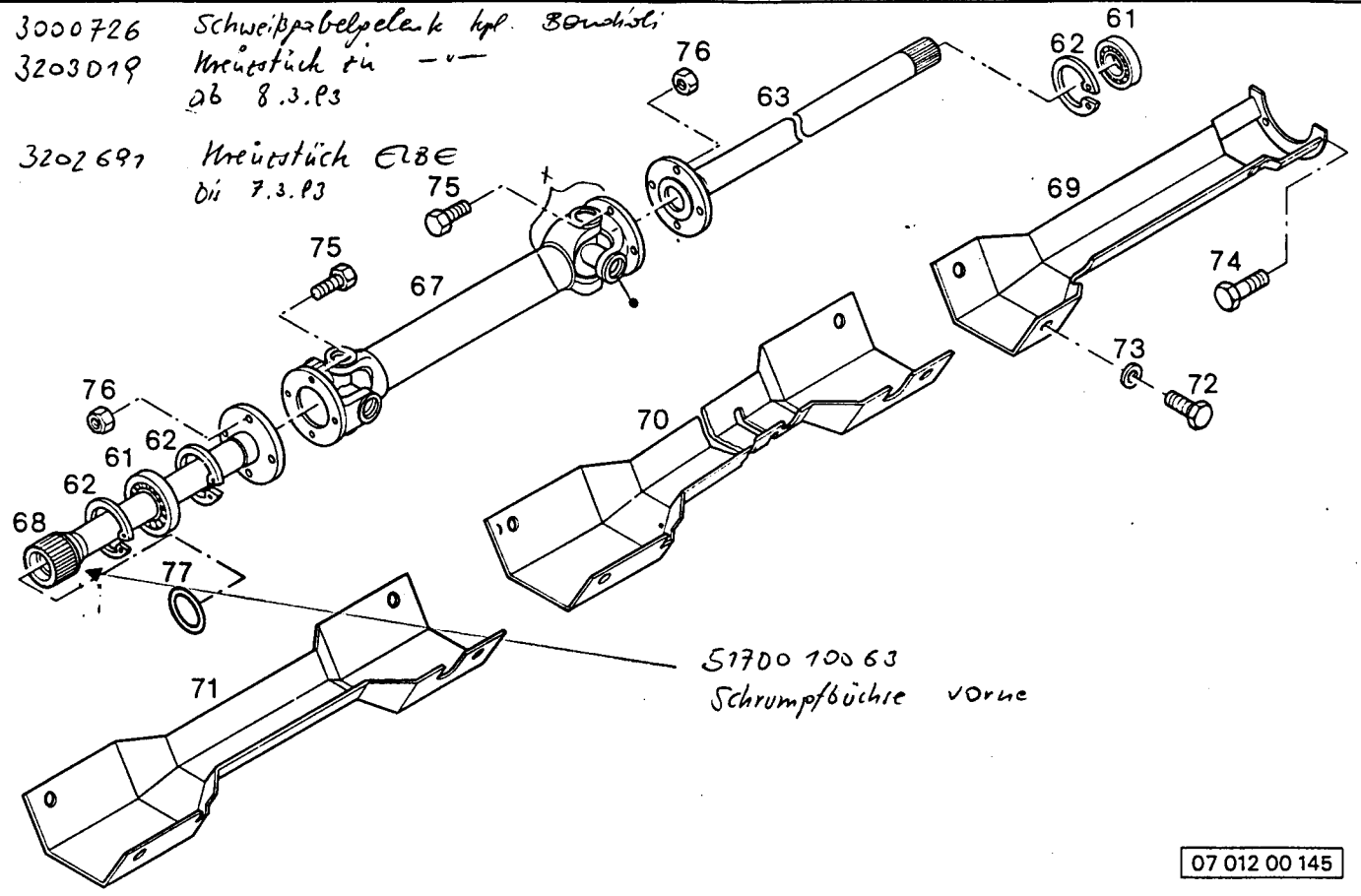


07 010 00 145

Pos. Item	Teil-Nr. Order No.	Stk. Quant.	Anmerkung Note	Benennung	Description
52	3001736	2	HK 2016A	Nadellager	
53	5170010090	1		Deckel	
54	3001063	3	M8x20 DIN 933	Schraube	
55	3001845	1	ASL 20-35-10	Wellendichtring	
56	7397290013	6		Teilerfeder	
57	5170010077	3		Einstellscheibe	
58	3001687	1	32207	Kegelrollenlager	
59	5170010089	1		Deckel	
60	5170010078	1	s=2,5 - s=6,5	Einstellscheibe	

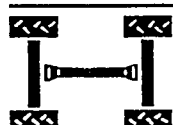
	Datum Edition	08 93	Benennung Description	GETRIEBERÄDER-WELLEN ALLRADANTR. GEARS A. GEARSHAFTS 4WD www.pruckner.com	Typ Type	1650 1700 1750	ab from
					Grp. Nr. Grp. No.	07 010 00	Blatt Page

- x 3000726 Schweißabpelele k. hpl. 30 Grad
- 3203019 Kreuzstück zu ab 8.3.93
- 3202697 Kreuzstück ELBE bis 7.3.93



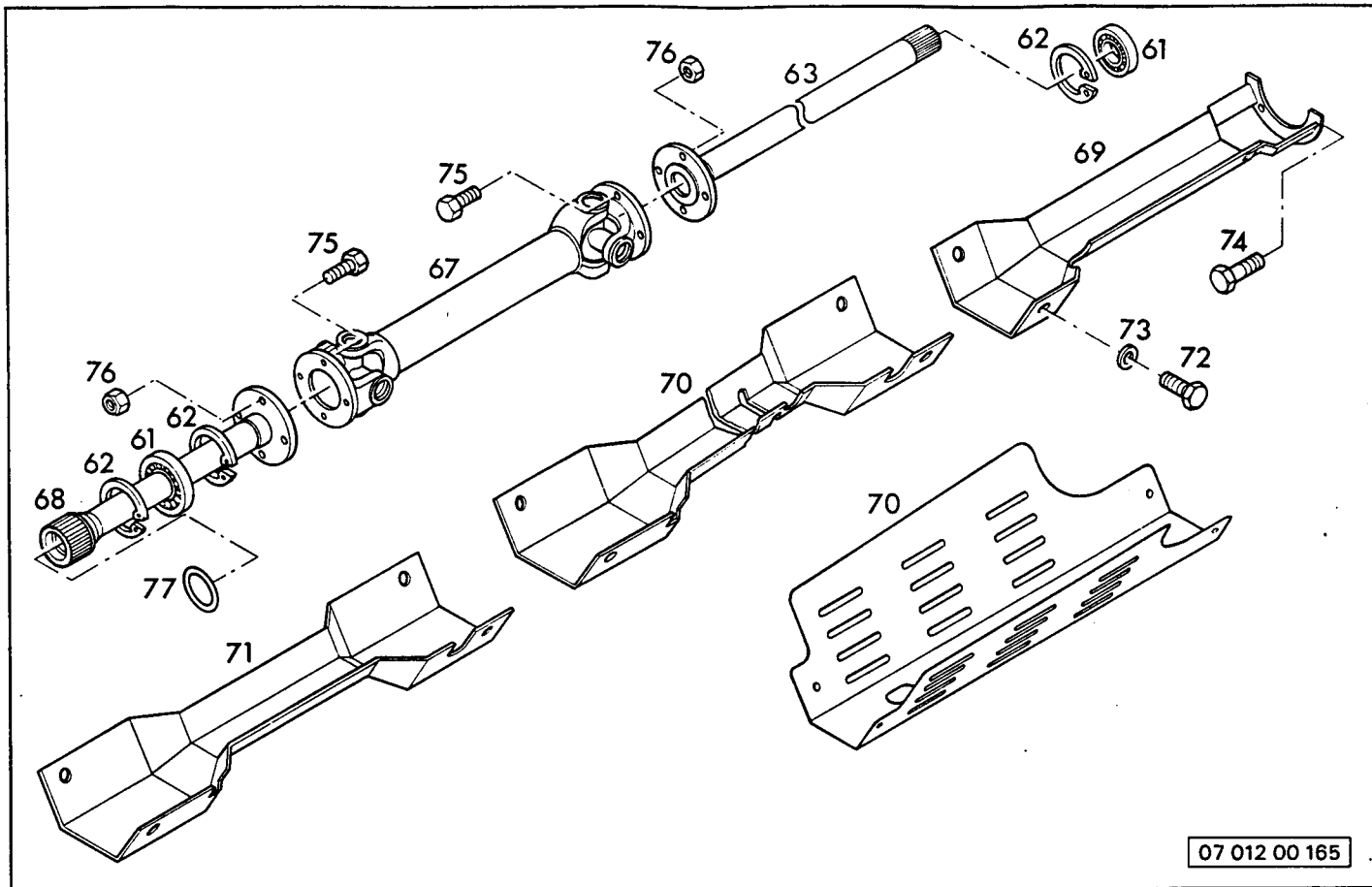
07 012 00 145

Pos. Item	Teil-Nr. Order No.	Stk. Quant.	Anmerkung Note	Benennung	Description
61	3001593	2	6206 2RS C3	Rillenkugellager	
62	3001797	3	62x2 DIN 472	Sicherungsring	
63	5170010037	1		Antriebswelle hinten	
67	5170010035	1		Kardan - Gelenkwelle	
68	5170010061	1	51700 100 96	Antriebswelle vorne	
69	5170002074	1		Schutzblech hinten	
70	5170002073	1		Schutzblech mitte	
	5170002175	1	nur für Mähantrieb	Kardanschutz mitte	
71	5170002072	1		Schutzblech vorne	
72	3001064	6	M8x20 DIN933	Sechskantschraube	
73	3001457	6	8,4 DIN 9021	Scheibe	
74	3001066	2	M8x25 DIN 933	Sechskantschraube	
75	3001065	8	M8x25 DIN 933	Sechskantschraube	
76	3001421	8	M8 DIN 985/8	Stopmutter	
77	3000921	1	45x2,5	O-Ring	
	5170010098	1		Profilbüchse zu Antriebswelle	
	3002369	2		NiLosering	
	3003036	1		Sprengring	


 Datum Edition
 08 93
Lindner


Benennung Description
 LANDMASCHINEN
PRUCKNER
 KARDANWELLE
 www.pruckner.com

Typ	Type	ab	from
1650	1700	1750	
Grp. Nr.	Grp. No.	Blatt	Page
07 012 00		1/1	



07 012 00 165

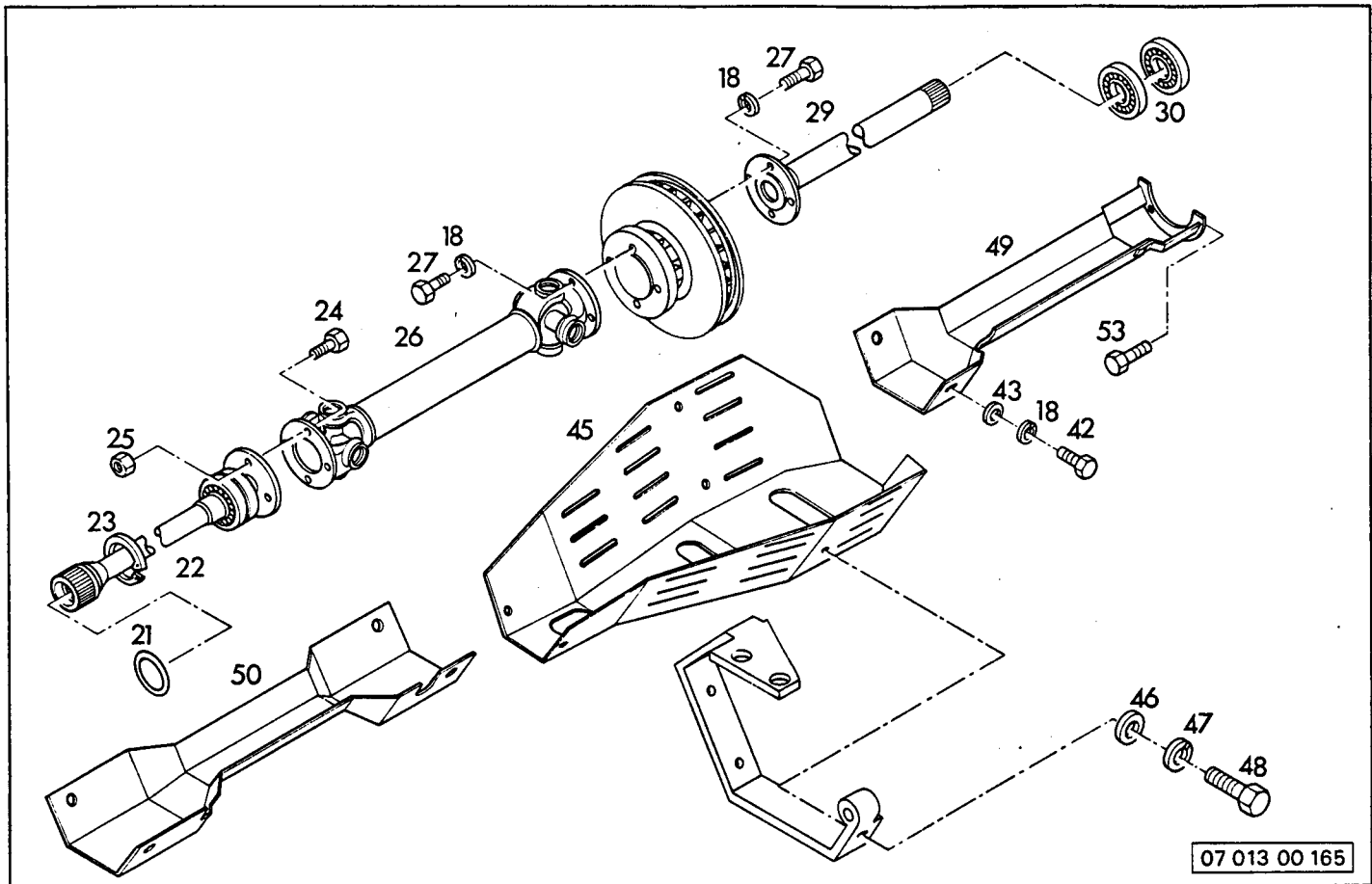
Pos. Item	Teil-Nr. Order No.	Stk. Quant.	Anmerkung Note	Benennung	Description
61	3001593	2	6206 2RS C3	Rillenkugellager	
62	3001797	3	62x2 DIN 472	Sicherungsring	
63	5170010037	1		Antriebswelle hinten	
67	5170010035	1		Kardan - Gelenkwelle	
68	5170010061	1		Antriebswelle vorne	
69	5170002074	1		Schutzblech hinten	
70	5170002073	1	nur für Mähantrieb	Schutzblech mitte	
	5170002175	1		Kardanschutzhilfe mitte	
71	5170002072	1		Schutzblech vorne	
72	3001064	6	M8x20 DIN933	Sechskantschraube	
73	3001457	6	8,4 DIN 9021	Scheibe	
74	3001066	2	M8x25 DIN 933	Sechskantschraube	
75	3001065	8	M8x25 DIN 933	Sechskantschraube	
76	3001421	8	M8 DIN 985/8	Stopmutter	
77	3000921	1	45x2,5	O-Ring	


 Datum Edition
 10 94
Lindner

Benennung Description

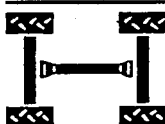
 LANDMASCHINEN
PRUCKNER
 KARDANWELLE
 www.pruckner.com

Typ Type ab from
 1650
 1700 1750
 Grp. Nr. Grp. No. Blatt Page
 07 012 00 1/1



07 013 00 165

Pos. Item	Teil-Nr. Order No.	Stk. Quant.	Anmerkung Note	Benennung	Description
18	3000876	14	B8 DIN 127	Federring	
21	3000921	1		O-Ring	
22	5170010068	1	2 Lager	Antriebswelle vorne	
23	3001787	1		Sicherungsring	
24	3001087	4	M8x1x25	Sechskantschraube	
25	3001419	4	M8x1	Sechskantmutter	
26	5170002281	1		Kardangelenkswelle	
27	3001087	8	M8x1x25	Sechskantschraube	
28	5170002280	1	siehe 03 022 00	Bremsscheibe	
29	5170010037	1		Antriebswelle hinten	
30	3001593	2	6206-C3-2RS	Rillenkugellager	
42	3001063	2	M8x20 DIN 933	Sechskantschraube	
43	3001457	2	8,4 DIN 9021	Scheibe	
45	5170002284	1		Schutzblech	
46	3001458	3	10,4 DIN 9021	Scheibe	
47	3000878	4	B10 DIN 127	Federring	
48	3001098	3	M10x20 DIN 933	Sechskantschraube	
49	5170002074	1		Schutzblech hinten	
50	5170002072	1		Schutzblech vorne	
53	3001066	2	M8x25 DIN 933	Sechskantschraube	



Datum Edition
08 93

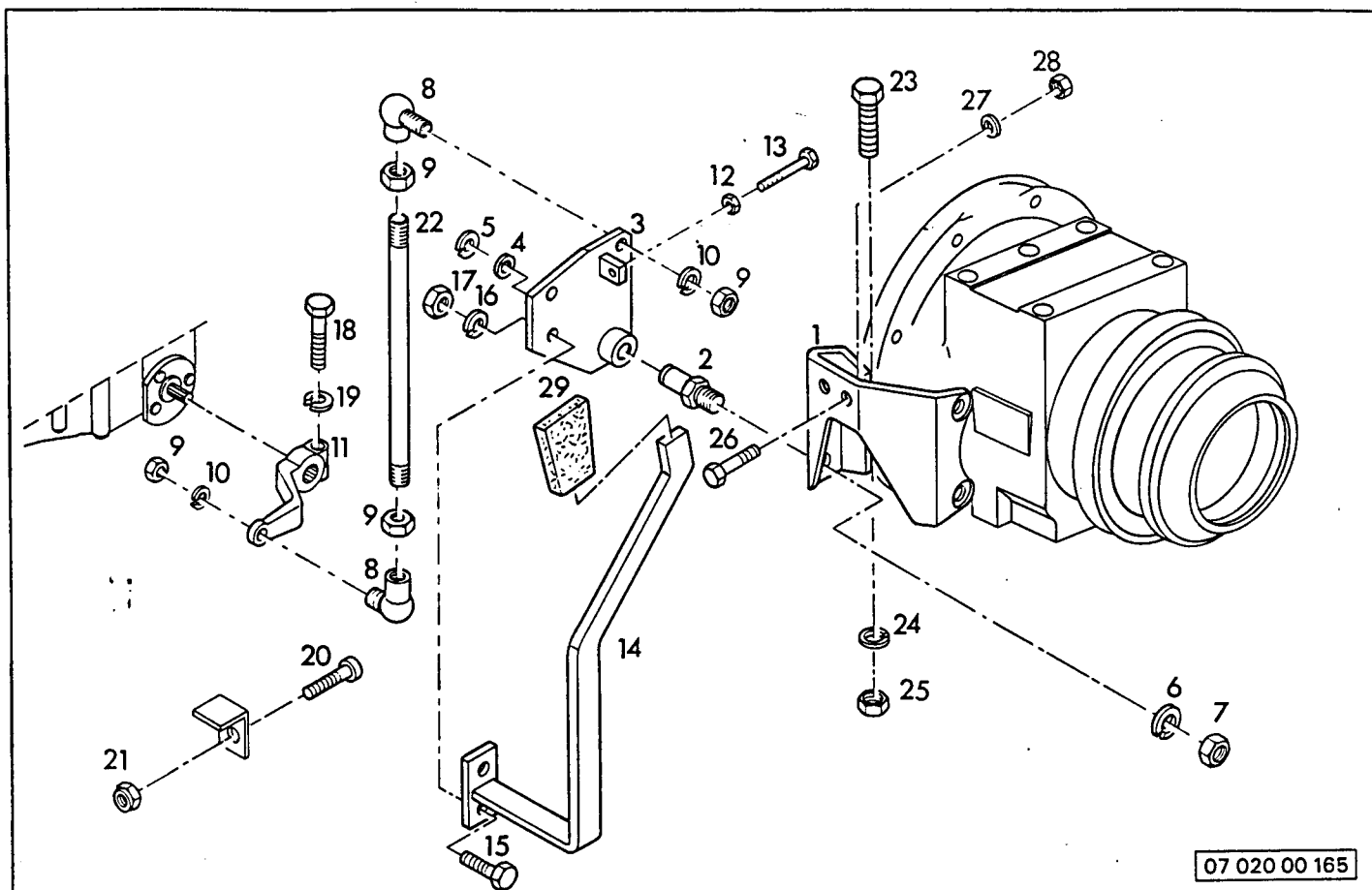
Lindner

Benennung Description

LANDMASCHINEN
PRUCKNER
KARDANWELLE - SCHEIBENBREMSE
www.pruckner.com

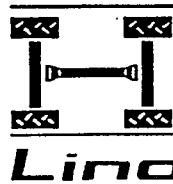
Typ Type ab from
1650
1700 1750

Grp. Nr. Grp. No. Blatt Page
07 013 00 1/1



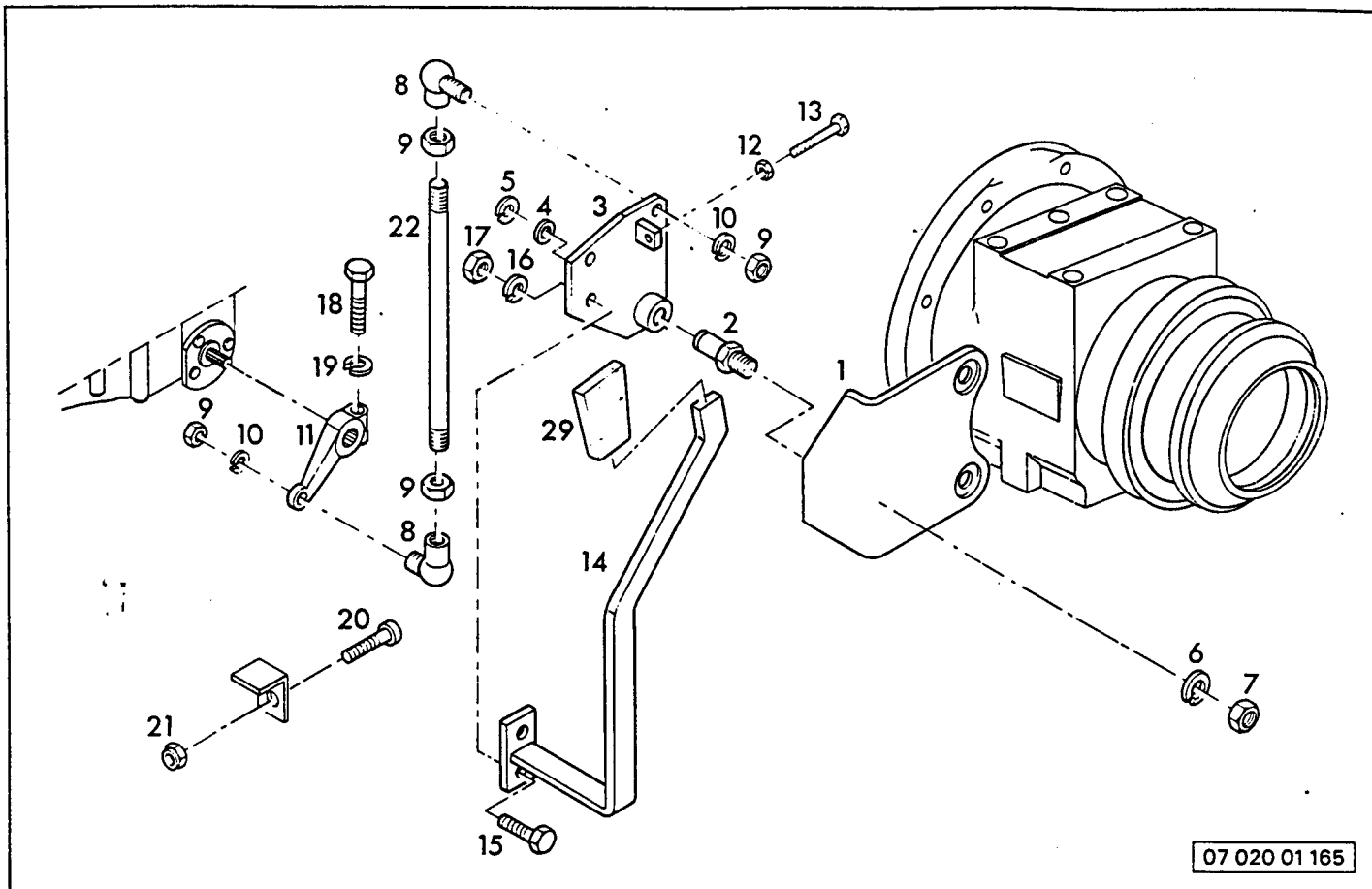
07 020 00 165

Pos. Item	Teil-Nr. Order No.	Stk. Quant.	Anmerkung Note	Benennung	Description
1	5170002035	1		Lagerbock	
2	5150002058	1		Lagerbolzen	
3	5170002036	1		Schaltsegment	
4	5150002041	1		Scheibe	
5	3001779	1	20x1,2 DIN 471	Sicherungsring	
6	3000887	1	B20 DIN 127	Federring	
7	3001412	1	M20x1,5	Sechskantmutter	
8	3000732	2	AS16 DIN 71802	Kugelgelenk	
9	3001394	4	M10 DIN 934/8	Sechskantmutter	
10	3000878	2	B10 DIN 127	Federring	
11	5170002039	1		Schalthebel	
12	3001392	1	M8 DIN 934/8	Sechskantmutter	
13	3001077	1	M8x65 DIN 931	Stellschraube	
14	5160002032	1	1650	Handschalthebel	
14	5170002037	1	1700	Handschalthebel	
15	3001102	2	M10x30 DIN 933	Sechskantschraube	
16	3000878	2	B10 DIN 127	Federring	
17	3001394	2	M10 DIN 934/8	Sechskantmutter	
18	3001070	1	M8x35 DIN 933	Sechskantschraube	
19	3000877	1	B8 DIN 127	Federring	
20	3000394	1		Rundpuffer	
21	3001420	1	M6 DIN 985/8	Stopmutter	
22	5170002038	1		Schaltstange	
23	3001102	1	M10x30 DIN 933	Schraube	
24	3000878	1	B10 DIN 127	Federring	
25	3001394	1	M10 DIN 934/8	Mutter	
26	3001063	2	M8x20 DIN 933	Schraube	
27	3000876	2	B8 DIN 127	Federring	
28	3001392	2	M8 DIN 934/8	Mutter	
29	3000021	1		Allradgriff	
30	3001452	1	6,4 DIN 125	Scheibe	

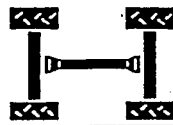

 Datum Edition
 08 93
Lindner

Benennung Description
 LANDMASCHINEN
PRUCKNER
 ALLRADSCHALTUNG
 www.pruckner.com

Typ Type ab from
 1650
 1700 1750
 Grp. Nr. Grp. No. Blatt Page
 07 020 00 1/1



Pos. Item	Teil-Nr. Order No.	Stk. Quant.	Anmerkung Note	Benennung	Description
1	5170002740	1		Lagerbock	
2	5150002058	1		Lagerbolzen	
3	5170002036	1		Schaltsegment	
4	5150002041	1		Scheibe	
5	3001779	1	20x1,2 DIN 471	Sicherungsring	
6	3000887	1	B20 DIN 127	Federring	
7	3001412	1	M20x1,5	Sechskantmutter	
8	3000732	2	AS16 DIN 71802	Kugelgelenk	
9	3001394	4	M10 DIN 934/8	Sechskantmutter	
10	3000878	2	B10 DIN 127	Federring	
11	5170002702	1		Schalthebel	
12	3001392	1	M8 DIN 934/8	Sechskantmutter	
13	3001077	1	M8x65 DIN 931	Stellschraube	
14	5170002743	1	1650 / 1700	Handschalthebel	
14	5175002307	1	1750	Handschalthebel	
15	3001102	2	M10x30 DIN 933	Sechskantschraube	
16	3000878	2	B10 DIN 127	Federring	
17	3001394	2	M10 DIN 934/8	Sechskantmutter	
18	3001070	1	M8x35 DIN 933	Sechskantschraube	
19	3000877	1	B8 DIN 127	Federring	
20	3000394	1		Rundpuffer	
21	3001420	1	M6 DIN 985/8	Stopmutter	
22	5150002017	1		Schaltstange	
29	3000021	1		Allradgriff	
30	3001452	1	6,4 DIN 125	Scheibe	


 Datum Edition
 10 94
Lindner

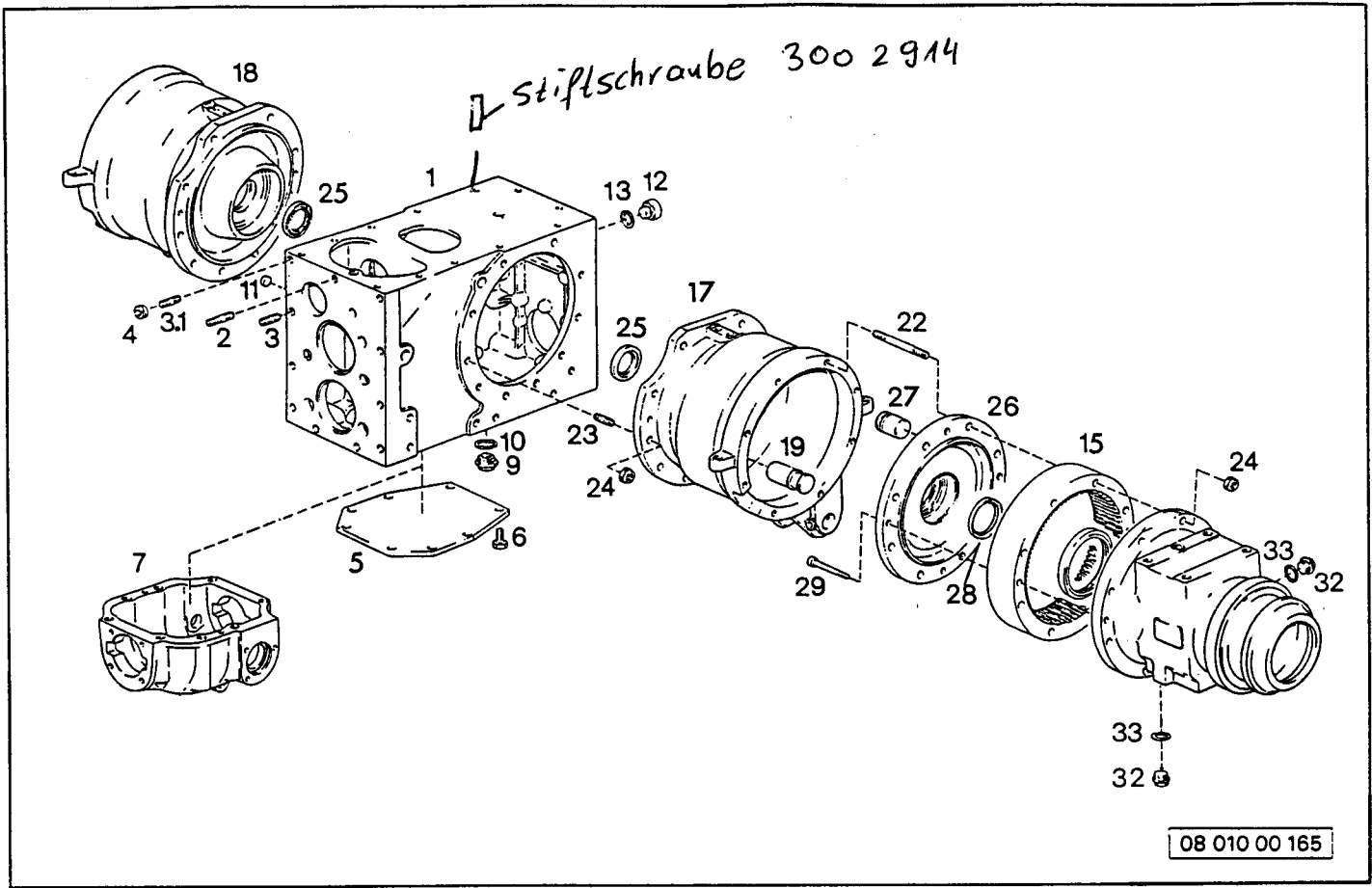
Benennung Description
 LANDMASCHINEN
ALLRADSCHALTUNG
 "NASSE BREMSE"
PRUCKNER
 www.pruckner.com

Typ Type ab from
 1650 Fg.Nr. 8565 1327
 1700 Fg.Nr. 8570 1133
 1750 Fg.Nr. 8575 0349
 Grp. Nr. Grp. No. Blatt Page
 07 020 01 1/1

UNTERGRUPPENVERZEICHNIS / SUB GROUP INDEX

08 010 00	HINTERACHSGEHÄUSE	REAR AXLE HOUSING
08 020 00	HINTERACHSANTRIEB	REAR AXLE DRIVE
08 032 00	SCHALTUNG SELBSTSPERRDIFF.	OPERAT.FOR SELFLOCKING DIFF.

	Datum Edition	08 93		Typ Type	ab from
				Grp. Nr. Grp. No.	Blatt Page
				1650	
				1700 1750	
			08 000 00		1/1

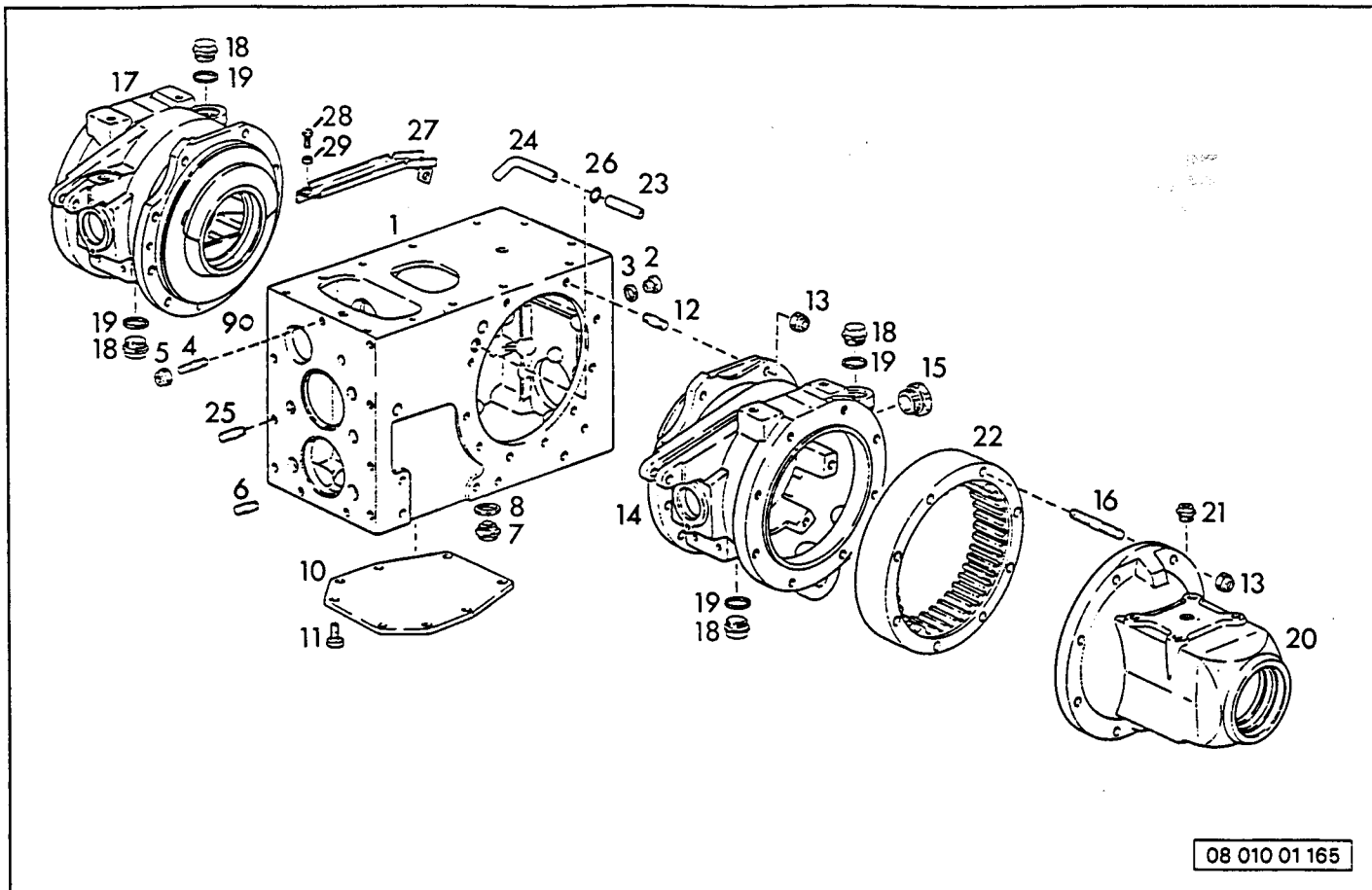


08 010 00 165

Pos. Item	Teil-Nr. Order No.	Stk. Quant.	Anmerkung Note	Benennung	Description
1	733700210085	1	-H-	Hinterachsgehäuse	Rear axle housing
1	733700210112	1	.. -)	Hinterachsgehäuse	Rear axle housing
2	790003813643	1	M12x50 DIN 939-10.9	Stiftschraube	Stud
3	790003813634	8	M12x35 DIN 939-10.9	Stiftschraube	Stud
3.1	790003813636	2	M12x40 DIN 939-10.9	Stiftschraube	Stud
4	790003888460	11	VM12 DIN 980-10	Sicherheitsmutter	Locking nut
5	733700210044	1)		Deckel	Cover
6	3001139	8)	1)M12x25 DIN933	Schraube	Screw
7	-	1	07 010 00	Abtriebsgehäuse	Output housing
9	733700210024	1		Magnetverschlussschraube	Solenoid screw plug
10	3000761	1	A30x36 DIN 7603	Dichtring	Sealing ring
11	790003989297	2	18/8	Kernlochverschluß	Core hole plug
12	3001379	1	M18x1,5 DIN 908	Verschlussschraube	Lock screw
13	3000771	1	A18x22 DIN 7603	Dichtring	Sealing ring
15	733700320060	2	z=77	Innenzahnkranz	Internal sprocket
17	733700330056	1	l, (17,19)	Bremsgehäuse C	Brake housing C
18	733700330054	1	r, (18,19)	Bremsgehäuse C	Brake housing C
19	733700340046	2		Bolzen	Bolt
22	790003810017	18	M12x120 DIN 835-10.9	Stiftschraube	Stud
23	790003813634	20	M12x35 DIN 939-10.9	Stiftschraube	Stud
24	3001423	36	VM12 DIN 980-10	Sicherheitsmutter	Locking nut
25	3201016	2	55x72x12 790003810029	Wellendichtring	Shaft sealing ring
26	733700330035	2	(26,27)	Lagerflansch C	Bearing flange C
27	733700340032	2		Bolzen	Bolt
28	3201015	2	ASL50x70x10	Wellendichtring	Shaft sealing ring
29	3001284	4	M10x65 DIN 912	Zylinderschraube	Cheese-h. screw
30	733700330020	2		Achstrichter C	Axle tube C
31	3001922	2	100x120x14/16	Wellendichtring	Shaft sealing ring
32	3001380	4	AM22x1,5 DIN 7604	Verschlussschraube	Lock screw
33	3000772	4	A22x27 DIN 7603	Dichtring	Sealing ring

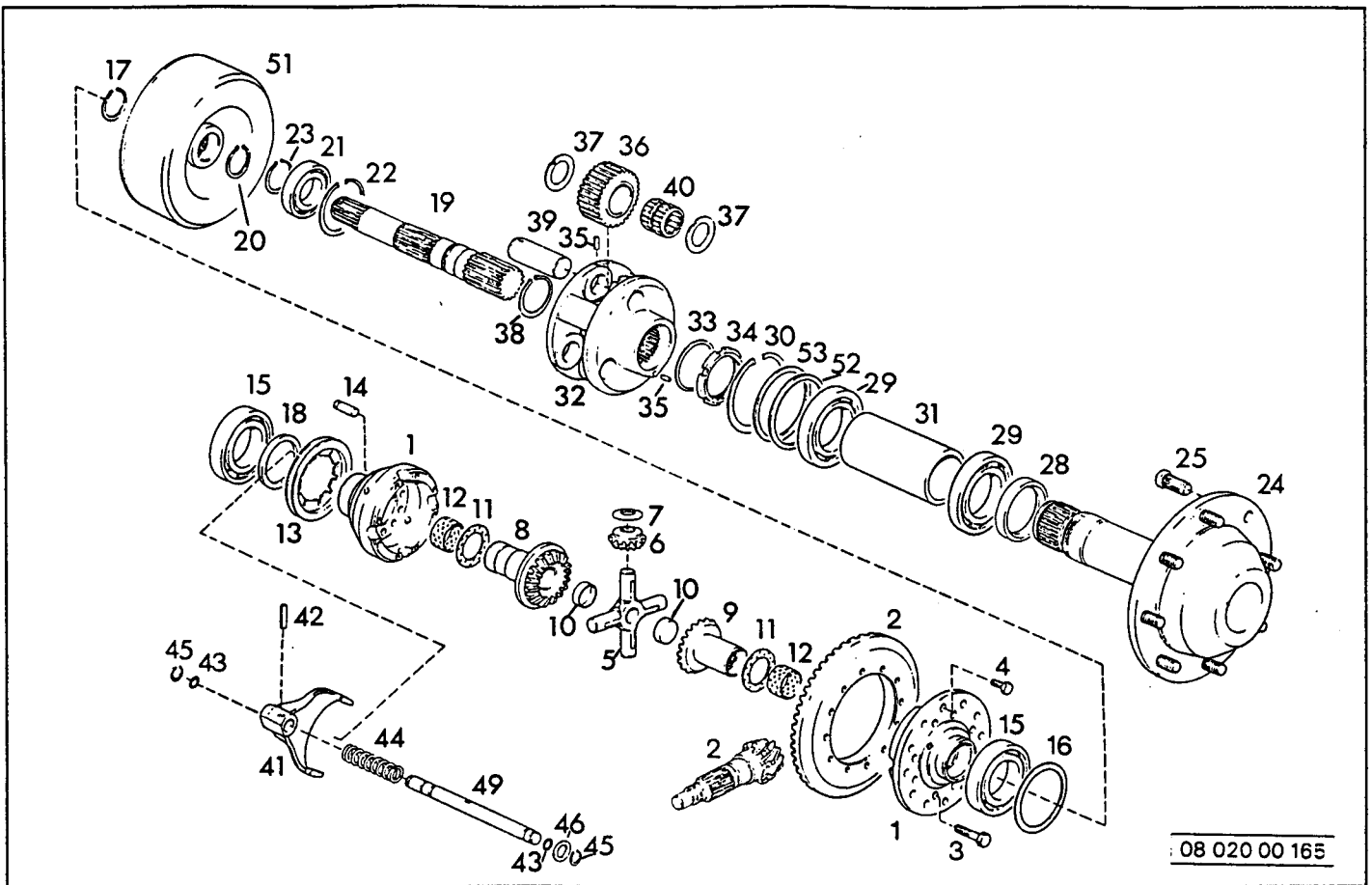
1) = entfällt bei Allradausführung !

	Datum Edition	Benennung Description	Typ Type	ab from
	08 93	HINTERACHS- GEHÄUSE REAR AXLE HOUSING	1650 1700 1750	
			Grp. Nr. Grp. No.	Blatt Page
			08 010 00	1/1



Pos. Item	Teil-Nr. Order No.	Stk. Quant.	Anmerkung Note	Benennung	Description
1	753700210014	1		Hinterachsgehäuse	
2	3001379	1	M18x1,5 DIN 908	Verschlußschraube	
3	3000781	1	A18x21 DIN 7603	Dichtring	
4	790003813643	1	M12x50 DIN 939	Stiftschraube	
5	790003888460	11	VM12-10-A3C DIN 980	Sicherungsmutter	
6	790003813636	2	M12x40 DIN 939	Stiftschraube	
7	733700210024	1		Magnetverschlußschraube	
8	3000761	1	A30x36 DIN 7603	Dichtring	
9	790003989297	2	18/B-ST-A3C N5564	Kernlochverschluß	
10	733700210044	1		Deckel	
11	3001133	8	M12x25 DIN 933	Sechskantschraube	
12	790003813634	20	M12x35 DIN 939	Stiftschraube	
13	790003888460	36	VM12 DIN 980	Sicherungsmutter	
14	753700330015	1	ii	Bremsgehäuse	
15	7397210072	1		Distanzscheuglas	
16	790003813681	16	M12x105 DIN 939	Stiftschraube	
17	753700330016	1	re	Bremsgehäuse	
18	790003962051	4	M30x1 DIN 7604	Verschlußschraube	
19	3000761	4	A30x36 DIN 7603	Dichtring	
20	753700330010	2		Achstrichter	
21	3002945	2	M20x1 DIN 908	Verschlußschraube	
22	733700320060	2	Z=77	Innenzahnkranz	
23	753700210020	1		Stahlrohr	
24	753700210016	1		Stahlrohr	
25	790003813634	8	M12x35 DIN 939	Stiftschraube	
26	7406070015	1	15,3x2,4	Dichtring	
27	753700210022	1		Ölrinne	
28	3001046	1	m6x25 DIN 933	Sechskantmutter	
29	3001390	1	m6 DIN 934	Sechskantmutter	

	Datum Edition	Benennung Description	Typ Type	ab from
	10 94	HINTERACHSGEHÄUSE "NASSE BREMSE"	1650 Fg.Nr. 8565 1327 1700 Fg.Nr. 8570 1133 1750 Fg.Nr. 8575 0349	
			Grp. Nr. Grp. No.	Blatt Page
			08 010 01	1/1



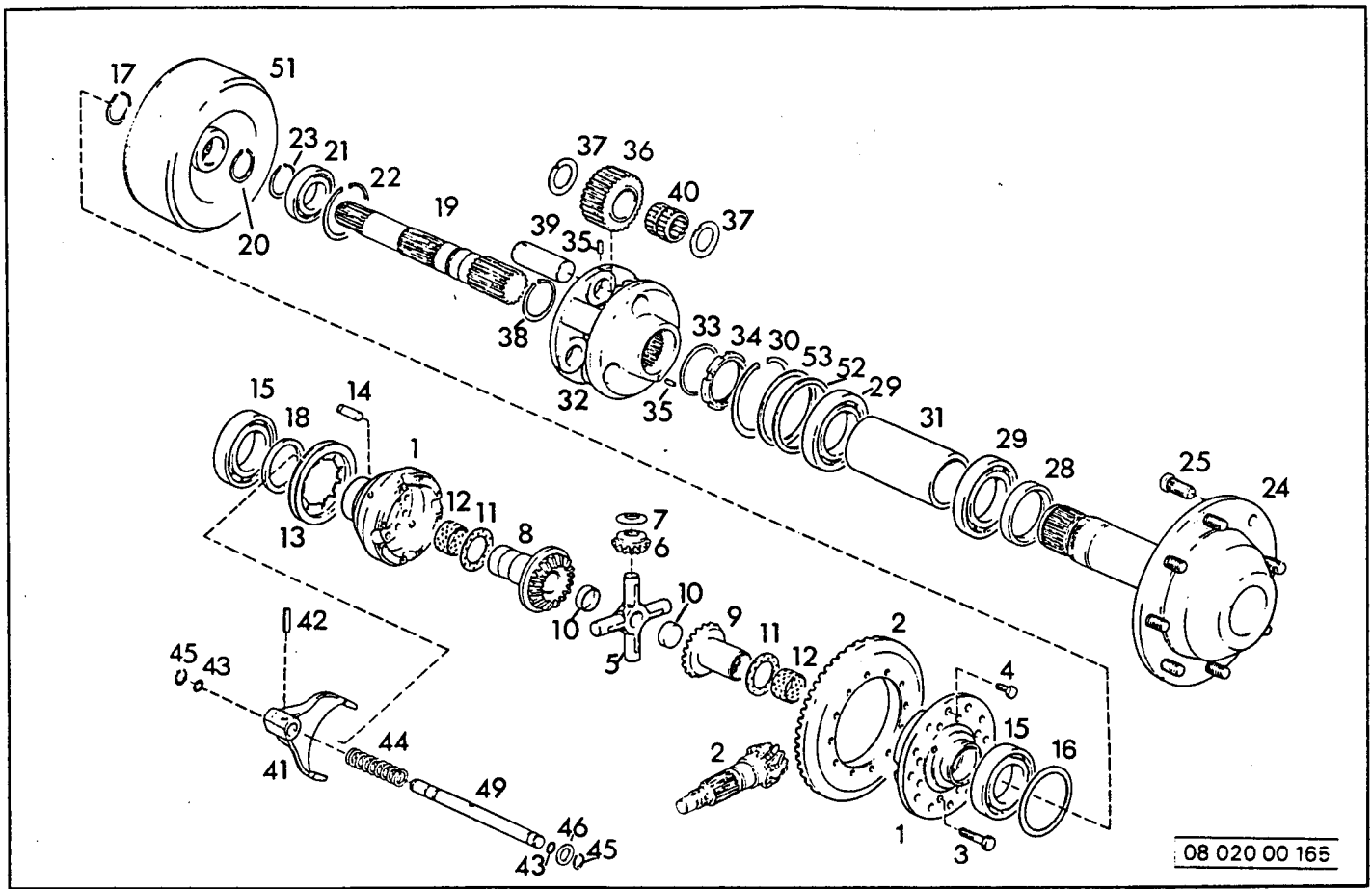
Pos. Item	Teil-Nr. Order No.	Stk. Quant.	Anmerkung Note	Benennung	Description
1	7295320025	1	r+J 7295320022 7295320023	Ausgleichgehäuse C	Differ. housing C
2	733700320158	1	z=41/8	733700320158 Kegelritzel C	Tellerrad mit Crown wheel with bevel pinion C
3	3001120	8	M10x55 DIN 931-10.9	Schraube	Screw
4	3001121	12	M10x25 DIN 933-10.9	Schraube	Screw
5	7190320057	1		Ausgleichssterne	Differ. spider
6	733700320069	4	z=10	Ausgleichskegelrad	Differ. pinion
7	7190320052	4		Anlaufscheibe	Stop washer
8	735700320011	1	z=18	Achskegelrad	Bevel gear
9	735700320010	1	z=18	Achskegelrad	Bevel gear
10	790003989215	2	45/12	Kernlochverschluß	Core hole plug
11	7288320068	2		Anlaufscheibe	Stop washer
12	7295320027	2		Büchse	Bush
13	7288320105	1		Schaltring	Shift ring
14	7288320106	10		Sperrbolzen	Bolt
15	3001577	2	6214	Rillenkugellager	Ball bearing
16	7288320014	1	s=0,4 wa	Einstellscheibe	Shim
16	7288320012	1	s=0,1 wa	Einstellscheibe	Shim
16	7288320108	1	s=1,0 wa	Einstellscheibe	Shim
17	3002681	2	42x2,5 DIN 471	Sicherungsring Circlip	
18	7680K750027	1		Ring	Ring
19	733700320167	2	z=16	Ritzelwelle	Pinion shaft
20	3002690	2	48x2,5 DIN 471	Sicherungsring	Circlip
21	3002293	2	6210 C3	Rillenkugellager	Ball bearing
22	3001800	2	90x3 DIN 472	Sicherungsring	Circlip
23	3001788	2	50x2 DIN 471	Sicherungsring	Circlip
24	733700320065	2	(24, 25, 34)	Hinterachswelle C	Rear axle shaft C
25	7288320091	16		Radbolzen	Pin
26	3200948	4		Dichtring	Sealing ring
28	7292320003	2		Abstandring	Spacer ring
28	735700320023	1	neue Ausf. ohne O-R	Abstandring Pressitz	
29	3002307	4	6215	Rillenkugellager	Ball bearing
30	3002691	2	130x4 DIN 472	Sicherungsring	Circlip
31	733700320038	2		Distanzrohr	Spacer tube

Datum Edition
08 93

HINTERACHSANTRIEB
REAR AXLE DRIVE

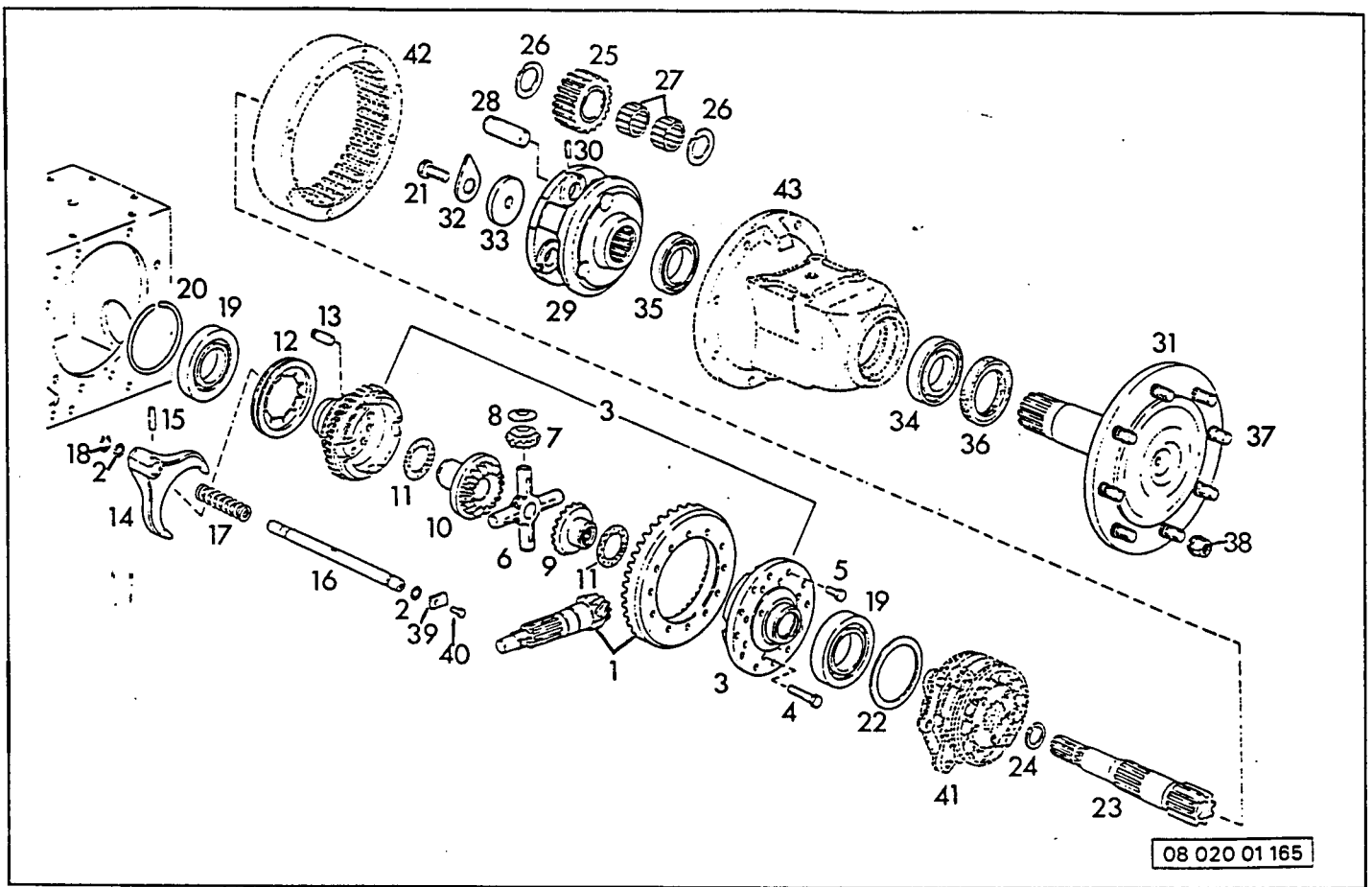
www.pruckner.com

Typ	Type	ab	from
1650			
1700	1750		
Grp. Nr.	Grp. No.	Blatt	Page
08 020 00			1/2



Pos. Item	Teil-Nr. Order No.	Stk. Quant.	Anmerkung Note	Benennung	Description
32	733700320059	2		Planetenträger	Planetary carrier
33	7780340095	1	s=1,0 wa	Einstellscheibe	Shim
33	7780340096	1	s=1,5 wa	Einstellscheibe	Shim
34	790003881375	2	M75x1,5 DIN 70852	Nutmutter	Grooved nut
35	3000841	6	6x18 DIN 1481	Spannhülse	Clamping sleeve
36	733700320058	6	z=29	Planetenrad	Planet gear
37	733700320037	12		Anlaufscheibe	Stop washer
38	3001791	2	65x2,5 DIN 471	Sicherungsring	Circlip
39	733700320063	6		Boizen	Bolt
40	3001759	12	K38x50x25	Nadelkranz	Needle cage
41	733700320002	1		Schaltgabel	Shift fork
42	3000850	1	8x36 DIN 1481	Spannhülse	Clamping sleeve
43	3001943	2	13x2,5	Dichtring	Sealing ring
44	7292320136	1		Druckfeder	Pressure spring
45	3001779	3	20x1,2 DIN 471	Sicherungsring	Circlip
46	7586230022	1		Scheibe	Washer
49	733700320023	1		Schaltwelle	Shifting shaft
51		2	siehe 03 020 00	Bremstrommel	
52	7680420028	nB	s=0,4	Einstellscheibe	
53	7680420027	nB	s=1,0	Einstellscheibe	

	Datum Edition	08 93	 HINTERACHSANTRIEB REAR AXLE DRIVE www.pruckner.com	Typ Type ab from	1650 1700 1750
	Grp. Nr. Grp. No.	08 020 00		Blatt Page	2/2



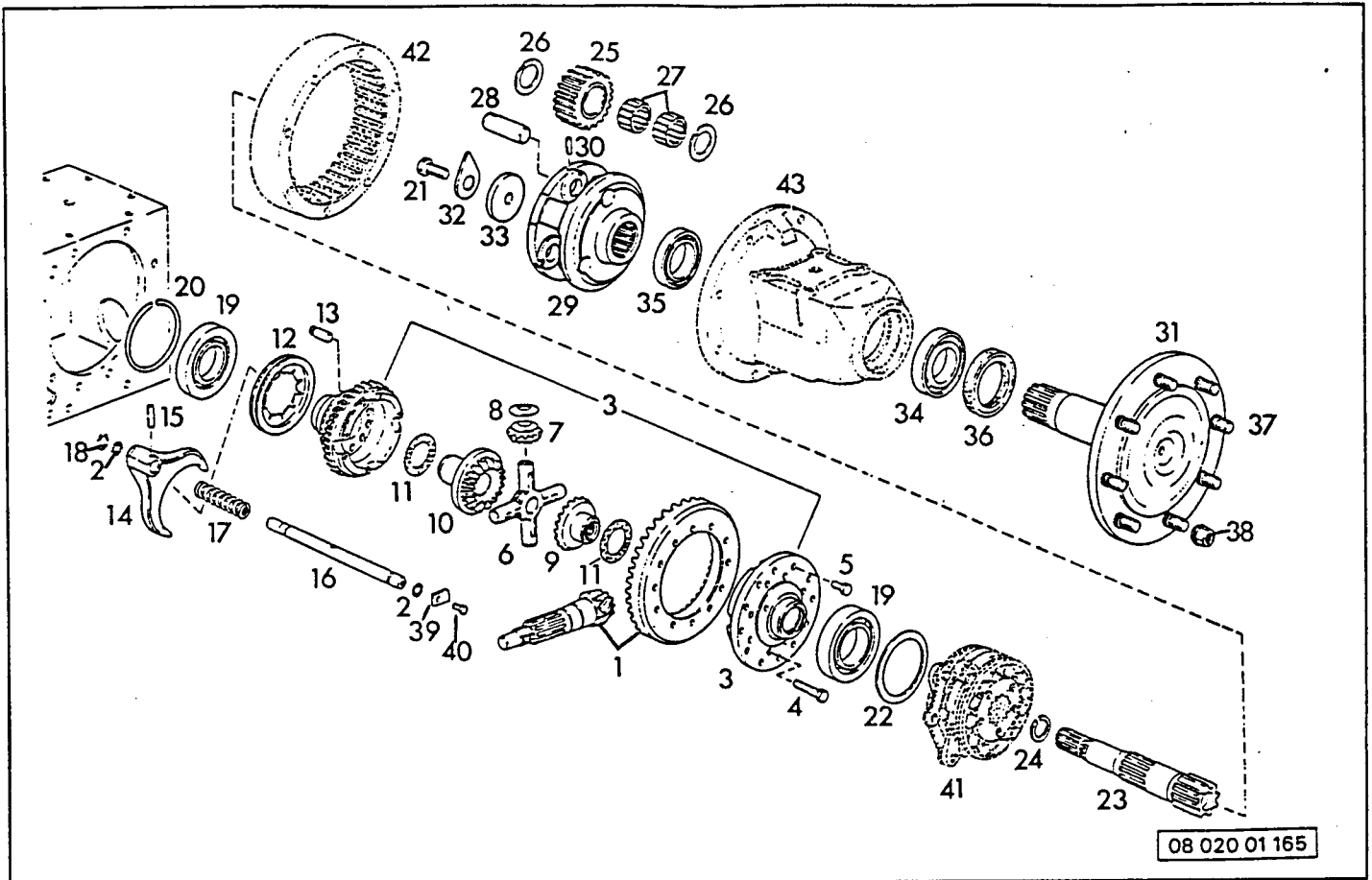
08 020 01 165

Pos. Item	Teil-Nr. Order No.	Stk. Quant.	Anmerkung Note	Benennung	Description
1	733700320156	1		Kegelradsatz	
2	7406070015	2		Dichtring	
3	733700320502	1		Ausgleichsgehäuse kpl.	
4	3001120	8	M10x55 DIN 933	Sechskantschraube	79000380 0545
5	3001121	12	M10x25 DIN 933	Sechskantschraube	
6	7190320057	1		Ausgleichstern	
7	733700320014	4	Z=10	Ausgleichkegelrad	
8	7190320052	4		Anlaufscheibe	
9	753700320021	1	Z=18	Achskegelrad	
10	753700320022	1	Z=18	Achskegelrad	
11	7288320068	2		Anlaufscheibe	
12	7288320105	1		Schaltring	
13	7288320106	10		Sperrboizen	
14	733700320002	1		Schaltgabel	
15	3000850	1	8x36 DIN 1481	Spannstift	
16	753700320032	1		Schaltwelle	
17	7292320136	1		Druckfeder	
18	3001779	1	20x1,2 DIN 471	Sicherungsring	
19	3001577	2	6214	Rillenkugellager	
20	7680K750027	1		Ring	
21	3001194	2	M16x1 DIN 961	Sechskantschraube	
22	7288320012	1	S=0,1	Einstellscheibe	
22	7288320013	1	S=0,2	Einstellscheibe	
22	7288320014	1	S=0,4	Einstellscheibe	
22	7288320108	1	S=1,0	Einstellscheibe	
23	753700320026	2	Z=16	Ritzelwelle	
24	3003029	2	A40 DIN 7993	Spannring	
25	733700320058	6		Planetenrad	
26	733700320037	12		Anlaufscheibe	
27	733700320061	12	K38x50x25	Nadelkranz	
28	733700320063	6		Boizen	
29	753700320025	2		Planetenträger	
30	3000841	6	6x18 DIN 1481	Spannstift	
31	753700320024	2		Hinterachswelle	

Datum Edition
10 94

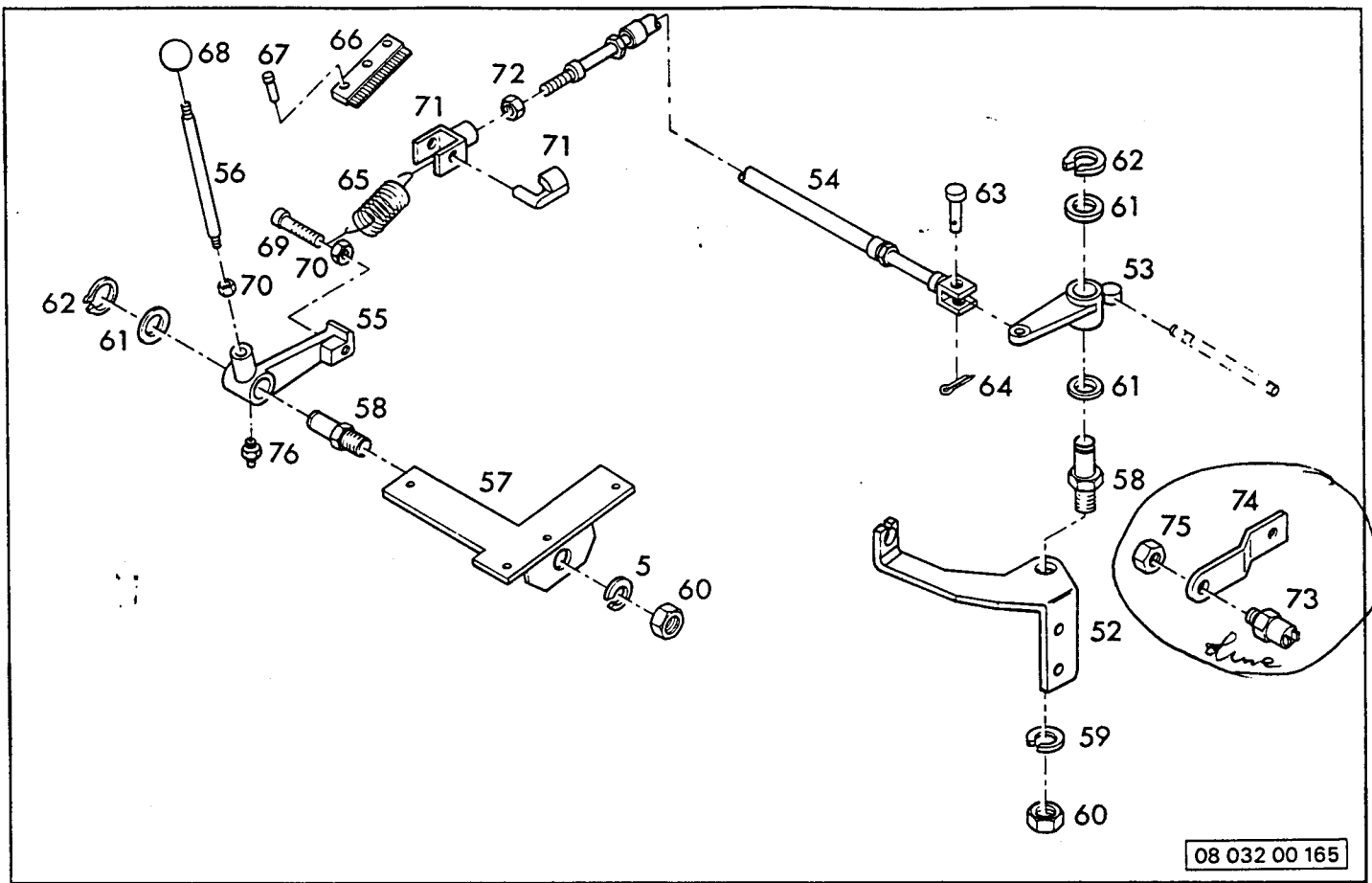
Benennung Description
LANDMASCHINEN
HINTERACHSANTRIEB
"NASSE BREMSE"
www.pruckner.com

Typ	Type	ab	from
1650	Fg.Nr.	8565	1327
1700	Fg.Nr.	8570	1133
1750	Fg.Nr.	8575	0349
Grp. Nr.	Grp. No.	Blatt	Page
08 020 01		1/2	



Pos. Item	Teil-Nr. Order No.	Stk. Quant.	Anmerkung Note	Benennung	Description
32	753700320028	2		Sicherungsblech	
33	753700320027	2		Scheibe	
34	753700320030	2		Kegelrollenlager	
35	3001714	2	32013 DIN 720	Kegelrollenlager	
36	3001931	2	85x115x15	Wellendichtring	
37	7288320091	16		Radbolzen	
38	3001445	16	A20-8 DIN 74363	Kugelbundmutter	
39	733700320213	1		Platte	
40	3001060	1	M8x12 DIN 933	Sechskantschraube	
41		2	SS 03 020 01	OBremse	
42		2	SS 08 010 01	Innenzahnkranz	
43		2	SS 08 010 01	Achstrichter	

 Lindner	Datum Edition	10 94	HINTERACHSANTRIEB "NASSE BREMSE"  www.pruckner.com	Typ Type	ab from
				1650 Fg.Nr. 8565 1327	1700 Fg.Nr. 8570 1133
	Grp. Nr.	Grp. No.	Blatt	Page	
	08 020 01		2/2		



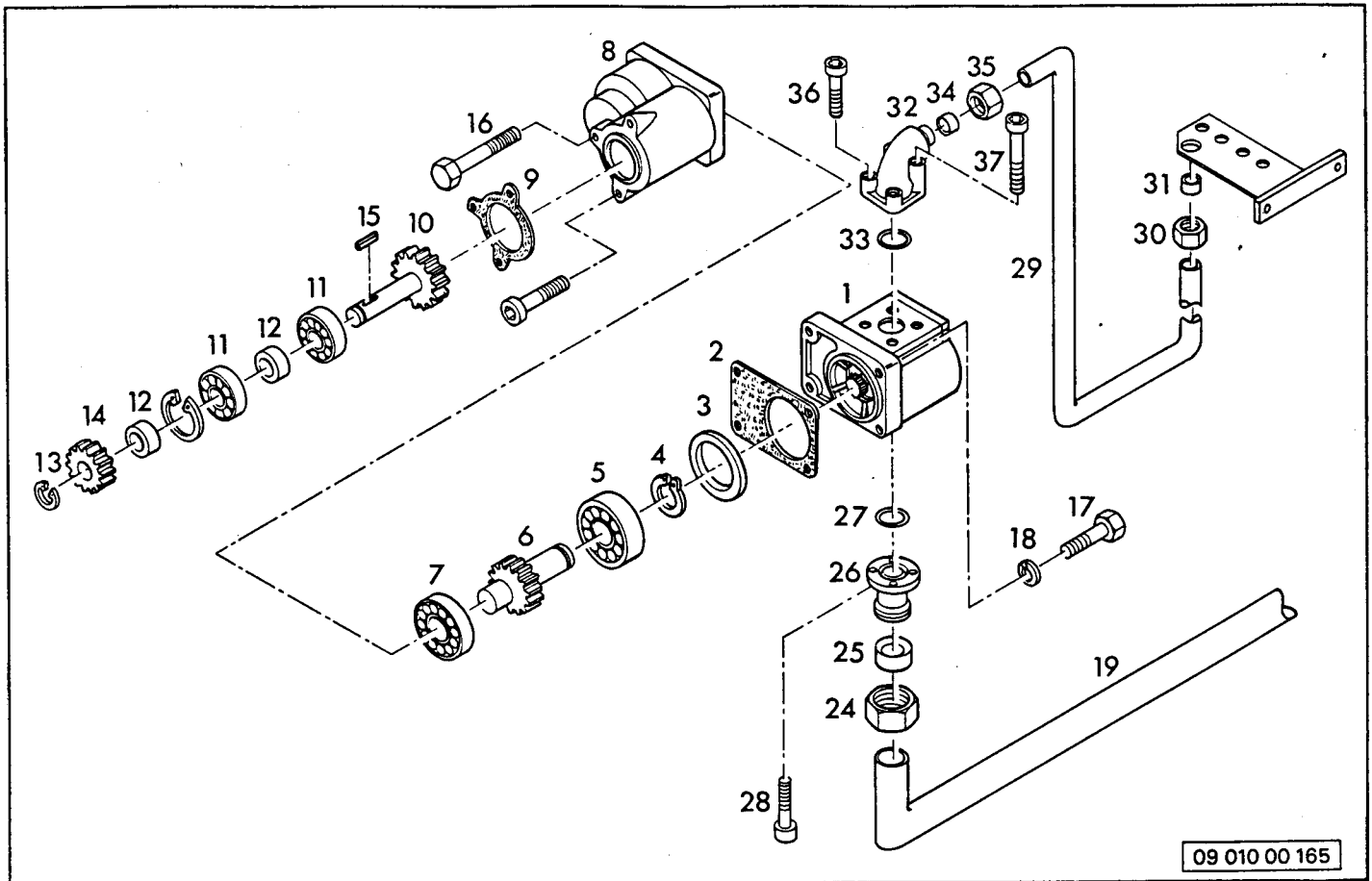
Pos. Item	Teil-Nr. Order No.	Stk. Quant.	Anmerkung Note	Benennung	Description
52	5170002275	1		Gegenhalter	
53	5170002272	1		Hebel II	
54	3000757	1		Differentialsperrseil	
55	5170002271	1		Hebel I	
56	5170002273	1		Stange	
57	5170002274	1		Lagerbock	
58	5150002058	2		Lagerbolzen	
59	3000887	2	B20 DIN 127	Federring	
60	3001411	2	M20x1,5 DIN 934/8	Sechskantmutter	
61	5150002041	3		Scheibe	
62	3001779	2	20x1,2 DIN 471	Sicherungsring	
63	5170002029	1		Bolzen	
64	3001488	1	3,2x25 DIN 94	Spilint	
65	5170002167	1		Zugfeder	
66	5170009102	1		Bürste	
67	3001520	3	3,9x12	Niet	
68	3000024	1		Griff	
69	3001292	1	M12x50 DIN 912	Innensechskantschraube	
70	3001397	2	M12 DIN 934/8	Sechskantmutter	
71	3000735	1		Gabelgelenk kpl	
72	3001397	1	M12 DIN 934/8	Sechskantmutter	
73	3001835	1		Schalter Diff. - Sperrkontrolle	
74	5170002276	1		Lasche	
75	3001407	1	M12x1,5 DIN 936	Mutter	
76	3001531	1	M8x1 450	Schmiernippel	

	Datum Edition	08 93	Benennung Description	SCHALTUNG SELBSTSPERRDIFFERENTIAL LANDMASCHINEN PLATTFORMAUSFÜHRUNG www.pruckner.com	Typ Type	1650 1700 1750	ab from
			Grp. Nr. Grp. No.	08 032 00	Blatt Page	1/1	


UNTERGRUPPENVERZEICHNIS / SUB GROUP INDEX

09 010 00	HYDRAULIKANTRIEB
09 010 01	HYDRAULIKANTRIEB
09 020 00	REGELHYDRAULIK
09 022 00	SEITLICHER DECKEL REGELHYDR.
09 024 00	BETÄTIGUNG HUBWERK PLATTF.
09 025 00	FERNBEDIENUNG – HUBWERK
09 026 00	FERNBEDIENUNG – HUBWERK BRD
09 027 00	BETÄTIGUNG SENKDROSSEL PLATTF.
09 028 00	ZUGKRAFTREGELUNG
09 030 00	ZUSATZSTEUERGERÄTE
09 031 00	KIPPANSCHLUSS
09 040 00	HYDRAULIKGESTÄNGE
09 041 00	SEITENSTREBE
09 042 00	VERSTELLSPINDEL
09 043 00	OBERLENKER
09 044 00	HYDRAULISCHER OBERLENKER
09 045 00	ANHÄNGEMAUL – SONDERAUSFÜHRUNGEN
09 046 00	ANHÄNGESCHLITTEN
09 047 00	SCHNELLKUPPLER
09 048 00	ZUSATZHUBZYLINDER

 Lindner	Datum Edition 08 93	Benennung Description HYDRAULISCHES HUBWERK HYDRAULIC LIFT UNIT  www.pruckner.com	Typ Type ab from 1650 1700 1750
			Grp. Nr. Grp. No. Blatt Page 09 000 00 1/1

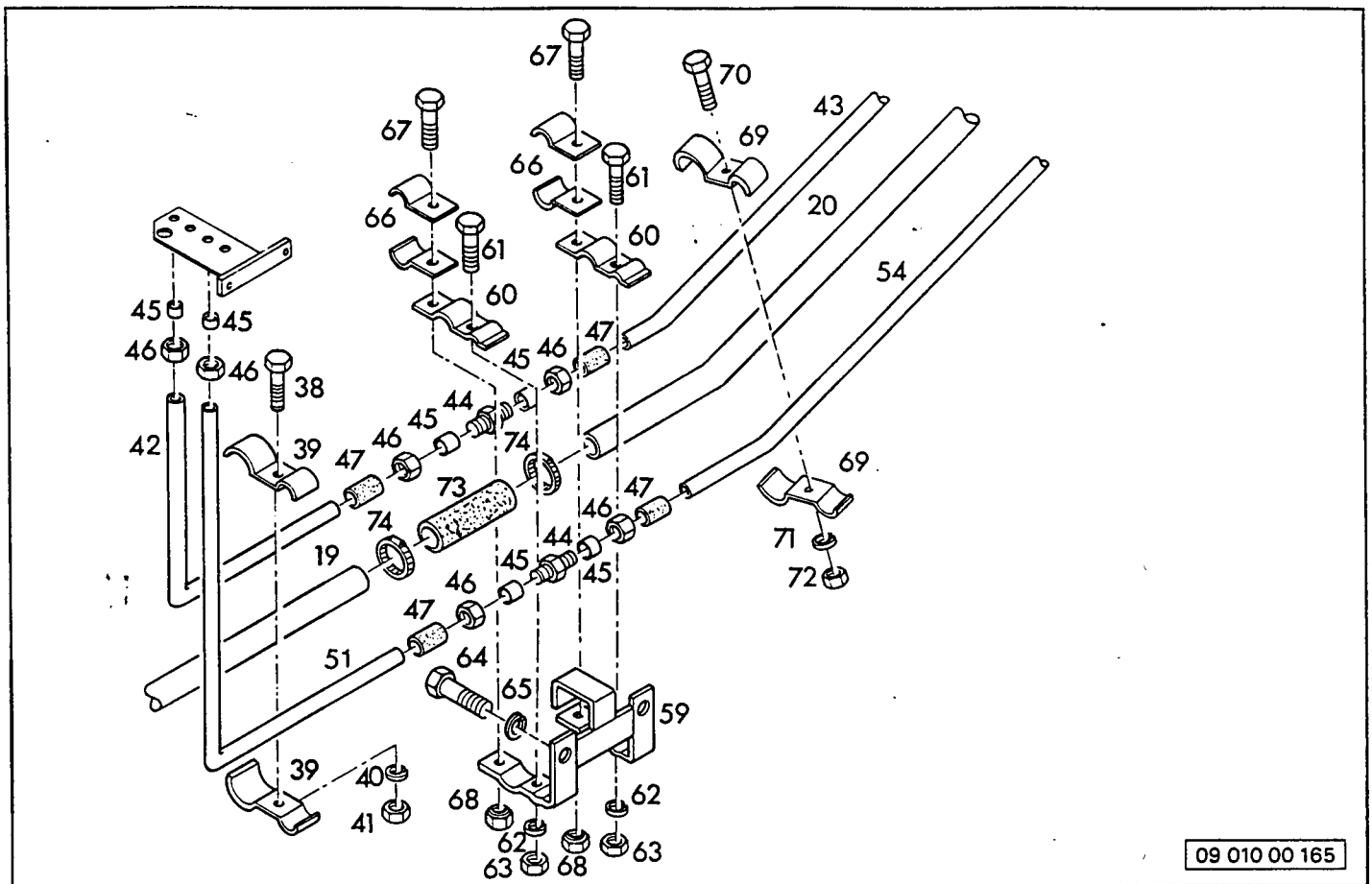


Pos. Item	Teil-Nr. Order No.	Stk. Quant.	Anmerkung Note	Benennung	Description
1	3001960	1		Hydro-Pumpe	
2	5170004024	2		Dichtung	
3	5170004024	1		Beilagscheibe	
4	3001787	1	35x1,5 DIN 471	Sicherungsring	
5	3001595	1	6207	Rillenkugellager	
6	5170004064	1		Antriebszahnrad	
7	3001595	1	6005	Rillenkugellager	
8	5170004060	1		Gehäuse	
9	5170004066	1		Dichtung	
10	5170004061	1		Zahnradwelle	
11	3001716	2	NJ 204/tgp	Zylinderrollenlager	
12	5170004062	2		Distanzrohr	
13	3001777	1	15x1 DIN 471	Sicherungsring	
14	5170004063	1		Stirnrad	
15	5170004065	1		Paßfeder	
16	3001112	2	M10x60 DIN 931	Sechskantschraube	
17	3001067	4	M8x30 DIN 933	Sechskantschraube	
18	3000876	4	B8 DIN 127	Federring	
19	5170004043	1		Saugleitung Teil I	
24	3001014	1	S 25 - M36x2	Überwurfmutter	
25	3001007	1	d 25 - 6	Schneidring	
26	5170004068	1		Flanschverschraubung	
27	3000906	1	24x2,5	O-Ring	
28	3001243	4	M6x20 DIN 912	Innensechskantschraube	
29	5170004052	1		Leitung	
30	3001011	1	L 15 - M22x1,5	Überwurfmutter	
31	3001004	1	d 15 - L	Schneidring	
32	3000963	1	EWV 15 - L	Winkelflanschversch.	
33	3001949	1	18x2,5	O-Ring	
34	3001004	1	d 15 - L	Schneidring	
35	3001011	1	L 15 - M22x1,5	Überwurfmutter	
36	3001243	2	M6x20 DIN 912	Innensechskantschraube	
37	3001244	2	M6x30 DIN 912	Innensechskantschraube	


 Datum Edition
 08 93
Lindner

Benennung Description
 LANDMASCHINEN
PRUCKNER
 HYDRAULIKANTRIEB
 www.pruckner.com

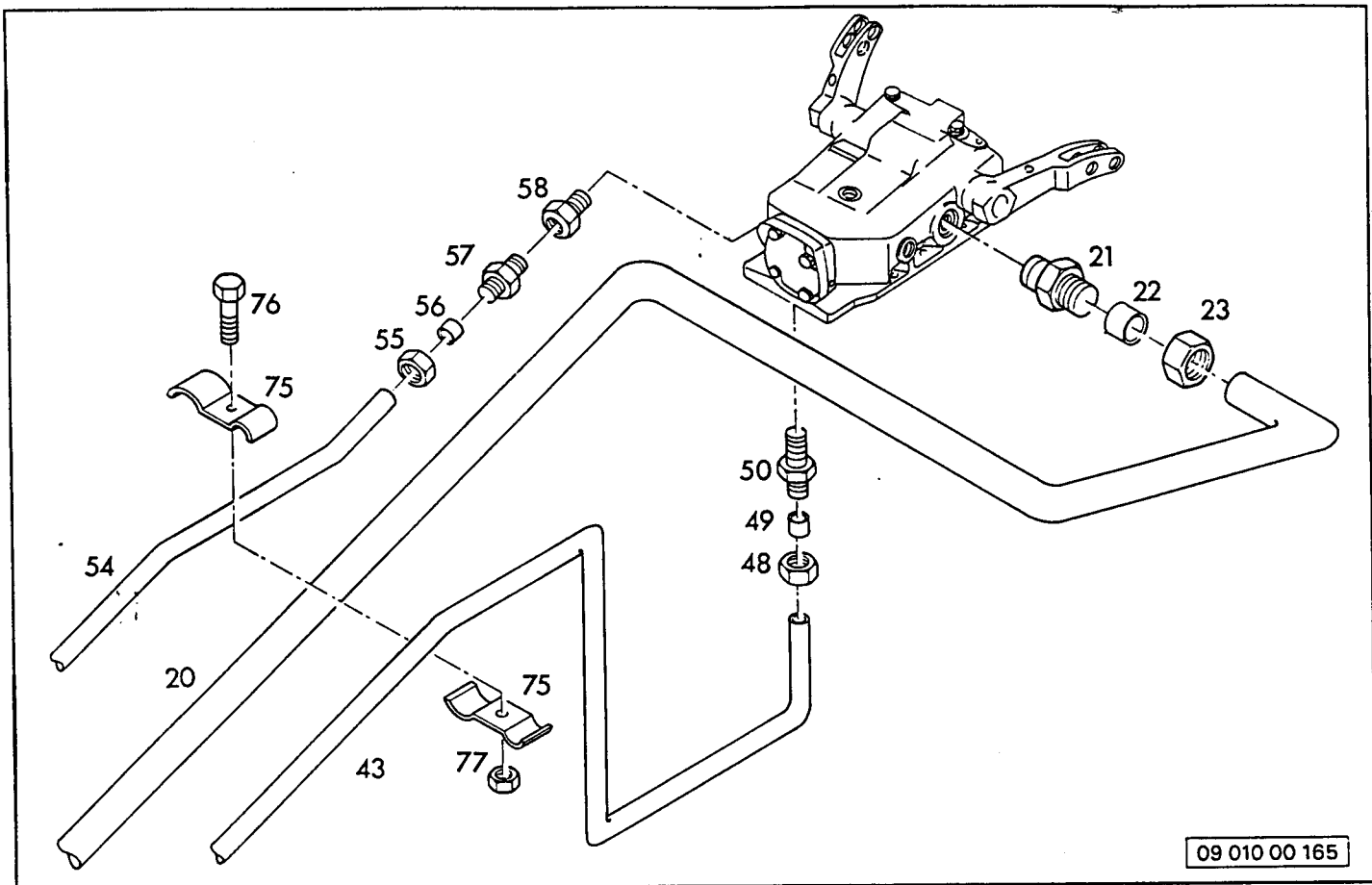
Typ Type	ab from
1650	
1700	
Grp. Nr. Grp. No.	Blatt Page
09 010 00	1/3



09 010 00 165

Pos. Item	Teil-Nr. Order No.	Stk. Quant.	Anmerkung Note	Benennung	Description
20	5170004044	1		Saugleitung Teil II	
38	3001046	2	M6x25 DIN 933	Schraube	
39	5160004027	4		Leitungsschelle	
40	3000875	2	B6 DIN 127	Federring	
41	3001390	2	M6 DIN 934/8	Mutter	
42	5170004053	1		Druckleitung Teil I	
43	5170004054	1		Druckleitung Teil II	
44	3000982	2	GV 12-L	Einschraubverschraubung	
45	3001003	6	d 12-L	Schneidring	
46	3001010	6	L 12-M18x1,5	Überwurfmutter	
47	5160004009	4		Schlauchstück	
51	5170004055	1		Rücklaufleitung Teil I	
54	5170004056	1		Rücklaufleitung Teil II	
59	5170004505	1		Leitungshalterung	
60	5170004007	1		Leitungsschelle	
61	3001069	2	M8x35 DIN 933	Schraube	
62	3000875	2	B8 DIN 127	Federring	
63	3001392	2	M8 DIN 934/8	Mutter	
64	3001171	2	M14x25 DIN 933	Sechskantschraube	
65	3000882	2	B14 DIN 127	Federring	
66	5170004051	4		Lasche	
67	3001048	2	M6x30 DIN 933	Schraube	
68	3001420	2	M6 DIN 985/8	Stopmutter	
69	5160004027	2		Leitungsschelle	
70	3001046	1	M6x25 DIN 933	Schraube	
71	3000875	1	B6 DIN 127	Federring	
72	3001390	2	M6 DIN 934/8	Mutter	
73	5160004008	1		Verbindungsschlauch	
74	3000080	2		Schlauchklemme	

	Datum Edition	08 93		Typ Type	1650 1700	ab from	
				Grp. Nr. Grp. No.	09 010 00	Blatt Page	2/3



09 010 00 165

Pos. Item	Teil-Nr. Order No.	Stk. Quant.	Anmerkung Note	Benennung	Description
20	5170004044	1		Saugleitung Teil II	
21	3000976	1	GEV 25-SM	Einschraubverschraubung	
22	3001007	1	d 25-S	Schneidring	
23	3001014	1	S 25-M36x2	Überwurfmutter	
43	5170004054	1		Druckleitung Teil II	
48	3001010	1	L12-M18x1,5	Überwurfmutter	
49	3001003	1	d 12-L	Schneidring	
50	3000971	1	GEV 12L/ M18x1,5	Einschraubverschraubung	
54	5170004056	1		Rückaufleitung Teil II	
55	3001010	1	L12-M18x1,5	Überwurfmutter	
56	3001003	1	d 12-L	Schneidring	
57	3000969	1	GE 12-LM	Einschraubverschraubung	
58	5160004026	1		Verschraubung	
75	5160004030	2		Rohrschelle	
76	3001046	1	M6x25 DIN 933	Schraube	
77	3001420	1	M6 DIN 985/8	Stopmutter	



Lindner

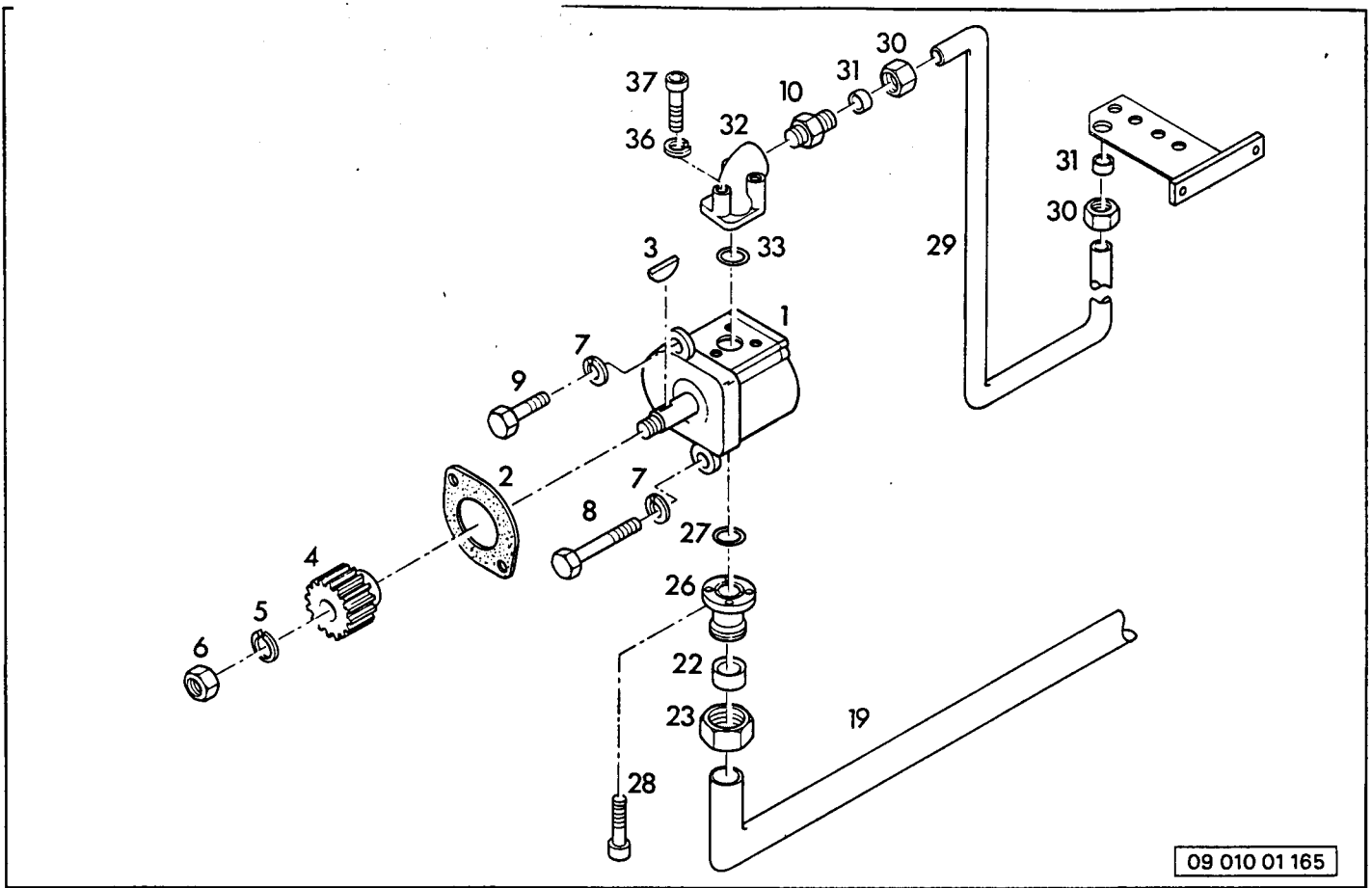
Datum Edition
08 93

Benennung Description

LANDMASCHINEN
PRUCKNER
HYDRAULIKANTRIEB
www.pruckner.com

Typ Type ab from
1650
1700

Grp. Nr. Grp. No. Blatt Page
09 010 00 3/3



Pos. Item	Teil-Nr. Order No.	Stk. Quant.	Anmerkung Note	Benennung	Description
1	3001962	1		Hydro-Pumpe	
2	5160004024	1		Dichtung	
3		1	3x5 DIN 6888	Schalbenfeder	
4	5170004067	1	Z=16	Stirnrad (schrägverz.)	
5	3000880	1	B12 DIN 127	Federring	
6	3001407	1	M12x1,5 DIN 936/17H	Sechskantmutter	
7	3000878	1	B30 DIN 127	Federring	
8	60096238	1	63 lg 3/8"-16 UNC	Sechskantschraube	
9	60746254	1	45 lg 3/8"-16 UNC	Sechskantschraube	
10	3000993	1	GE 15-LR	Einschraubverschraubung	
19	5170004085	1	D28	Saugleitung Teil I	
26	5170004069	1		Flanschstutzen	
27	3000906	1	24x2,5	O-Ring	
28	3001257	4	M8x20 DIN 912	Innensechskantschraube	
29	5170004087	1	D15	Druckeingangsleitung	
30	3001011	2	L 15/M22x1,5	Überwurfmutter	
31	3001004	2	d 15-1	Schneidring	
32	3002398	1	IG12	Winkelflanschversch.	
33	3200929	1	16x2,65	O-Ring	
36	3000875	3	B6 DIN127	Federring	
37	3001252	3	M6x35 DIN 912	Innensechskantschraube	



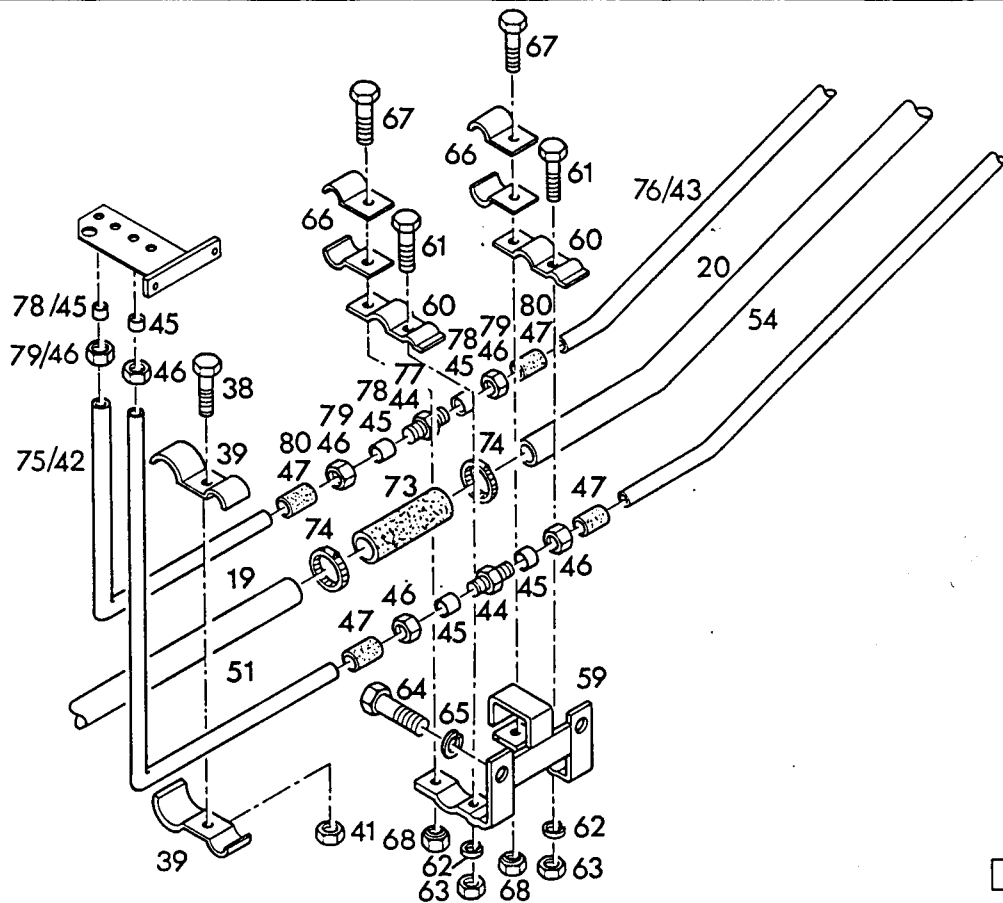
Datum Edition
08 93

Lindner

Benennung Description
PRUCKNER
 LANDMASCHINEN
 HYDRAULIKANTRIEB
 www.pruckner.com

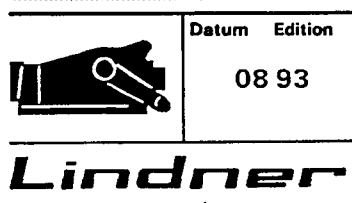
Typ Type ab from
 1650 Fg.Nr. 85650802
 1700 Fg.Nr. 85700837

Grp. Nr. Grp. No. Blatt Page
 09 010 01 1/3

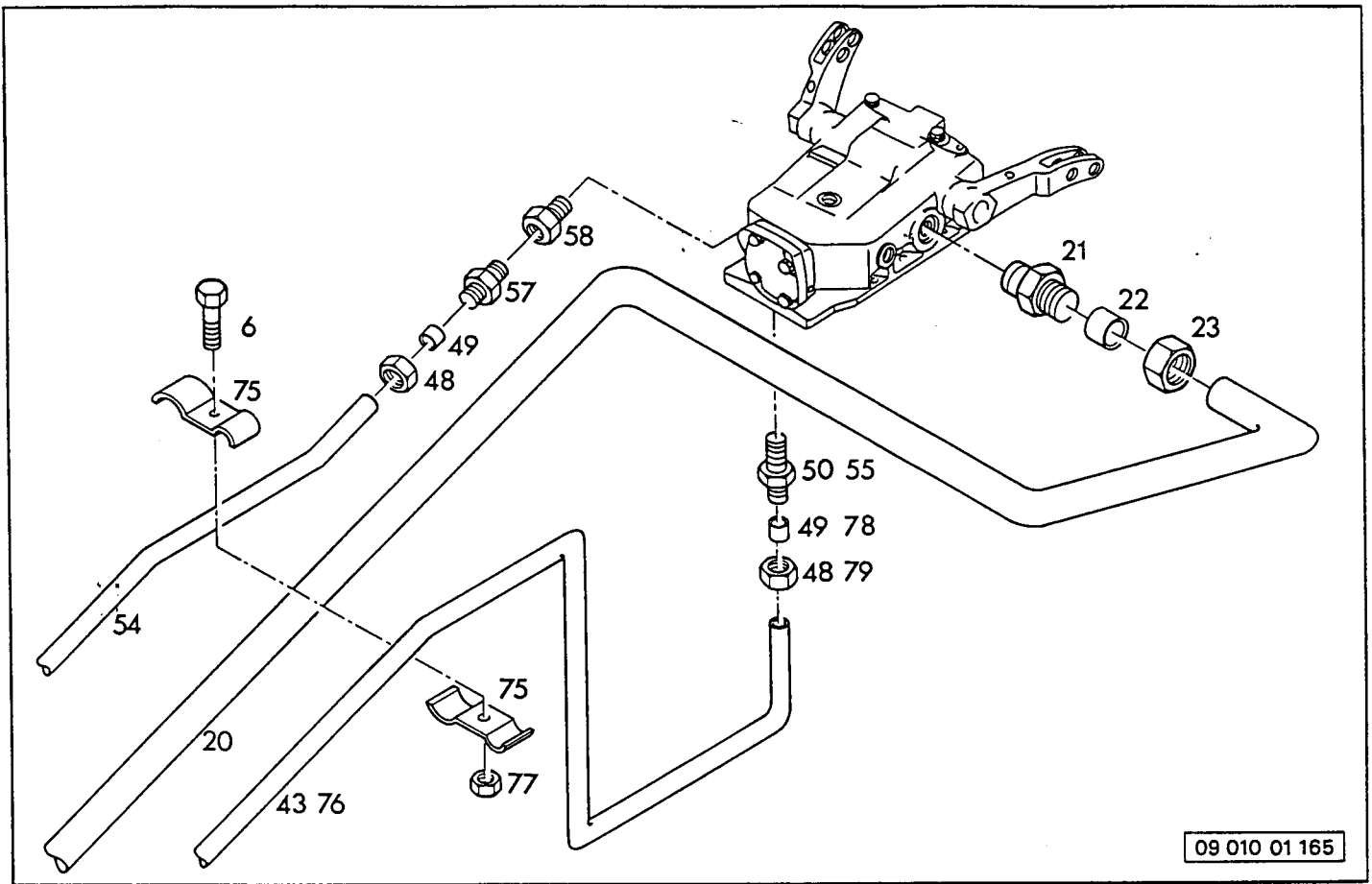


09 010 01 165

Pos. Item	Teil-Nr. Order No.	Stk. Quant.	Anmerkung Note	Benennung	Description
19	5170004085	1	D28	Saugleitung Teil I	
20	5170004086	1	D28	Saugleitung Teil II	
38	3001048	1	M6x30 DIN 933	Sechskantschraube	
39	5160004027	2		Leitungsklemme	
41	3001390	2	M6 DIN 934/8	Sechskantmutter	
42	5170004053	1	D12	Druckleitung Teil I	
43	5170004054	1	D12	Druckleitung Teil II	
44	3000982	2	GV 12-L/M18x1,5	Verschraubung	
45	3001003	6	d 12-L	Schneidring	
46	3001010	6	L 12/M18x1,5	Überwurfmutter	
47	5160004009	4	D13	Schlauchstück	
51	5170004055	1	D12	Rücklaufleitung Teil I	
54	5170004056	1	D12	Rücklaufleitung Teil II	
59	5170004505	1		Leitungshalterung	
60	5170004007	2		Klemmlasche	
61	3001069	2	M8x30 DIN 933	Sechskantschraube	
63	3001421	4	M8 DIN 985/8	Sechskantmutter	
64	3001171	2	M14x25 DIN 933	Sechskantschraube	
66	5170004051	4		Lasche	
67	3001069	2	M8x35 DIN 931	Sechskantschraube	
73	5160004010	1	D28	Verbindungsschlauch	
74	3000080	2	25 - 40 mm	Schlauchklemme	
75	5170004088	1	D 15 - - - 7.11.91	Druckleitung Teil I	
76	5170004089	1	D 15 - - - 7.11.91	Druckleitung Teil II	
77	3002407	1	GV 15-L - - - 7.11.91	Verschraubung	
78	3001004	3	d 15-L - - - 7.11.91	Schneidring	
79	3001011	3	L 15-M22x1,5 - - - 7.11.91	Überwurfmutter	
80	5160004019	2	D 15 - - - 7.11.91	Schlauchstück	



Typ	Type	ab from
1650		Fg.Nr.85650802
1700		Fg.Nr.85700837
Grp. Nr.	Grp. No.	Blatt Page
09 010 01		2/3



09 010 01 165

Pos. Item	Teil-Nr. Order No.	Stk. Quant.	Anmerkung Note	Benennung	Description
20	5170004086	1	D28	Saugleitung Teil II	
21	3002395	1	GEV 28-LM	Einschraubverschraubung	
22	3002396	2	L 28	Schneidring	
23	3002397	2	AL 28	Überwurfmutter	
31	3001390	2	M6 DIN 934/8	Sechskantmutter	
43	5170004054	1	D 12	Druckleitung Teil II	
48	3001010	2	L12/ M18x1,5	Überwurfmutter	
49	3001003	2	D12-L	Schneidring	
50	3000971	1	GEV 12-L/ M18x1,5	Einschraubverschraubung	
54	5170004056	1	D12	Rücklaufleitung Teil II	
55	3000972	1	GEV 15L M18x1,5 (---, 7.11.91	Verschraubung	
56	3001049	1	M6 DIN 933	Sechskantschraube	
57	3000969	1	GE 12-LM	Einschraubverschraubung	
58	5160004026	1		Anschlußstück	
75	5160004030	2		Klemme	
76	5170004088	1	D 15 (---, 7.11.91	Druckleitung Teil II	
77	3001420	1	M6 DIN 985	Stopmutter	
78	3001004	1	d 15-L (---, 7.11.91	Schneidring	
79	3001011	1	L15-M22x1,5 (---)	Überwurfmutter	



Lindner

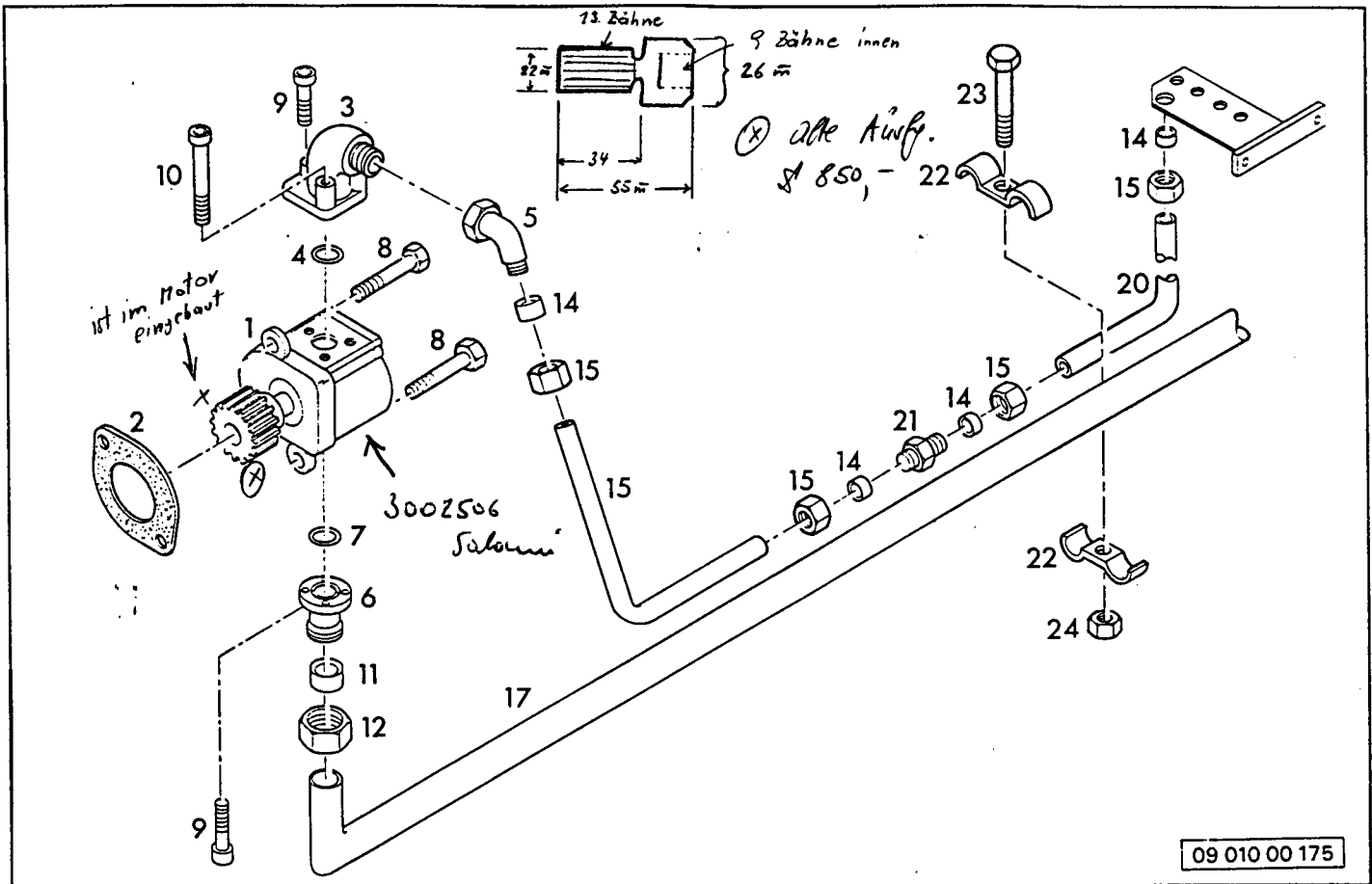
Datum Edition
08 93

Benennung Description

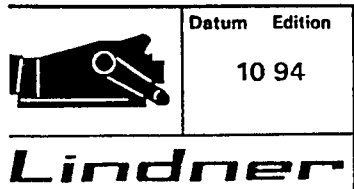


Typ Type ab from
1650 Fg.Nr.85650802
1700 Fg.Nr.85700837

Grp. Nr. Grp. No. Blatt Page
09 010 01 3/3



Pos. Item	Teil-Nr. Order No.	Stk. Quant.	Anmerkung Note	Benennung	Description
1	3002508	1	Bosch	Hydraulikpumpe	mit Lippe
2	5175001061	1		Dichtung	
3	3001979	1		Flanschstutzen	
4	3001949	1	18x2,5	O-Ring	
5	3000963	1		Verschraubung	
6	5175004025	1		Flanschstutzen	
7	3000906	1	24x2,5	O-Ring	
8	3001103	2	M10x30 DIN 933 verz.	Sechskantschraube	
9	3001253	5	M6x16	Innensechskantschraube	
10	3001244	2	M6x30	Innensechskantschraube	
11	3002396	1	L 28	Schneidring	
12	3002397	1	AL 28	Überwurfmutter	
14	3001004	4		Schneidring	
15	3001011	4	M22x1,5 15L	Überwurfmutter	
17	5175004001	1		Saugleitung vorne kpl.	
20	5175004004	1		Druckeingangsleitung II kpl.	
21	3002407	1		Verschraubung	
22	5175004029	2		Leitungsklemme	
23	3001046	1	M6x25 DIN 933	Sechskantschraube	
24	3001420	1	M6 DIN 985 verz.	Sicherungsmutter	



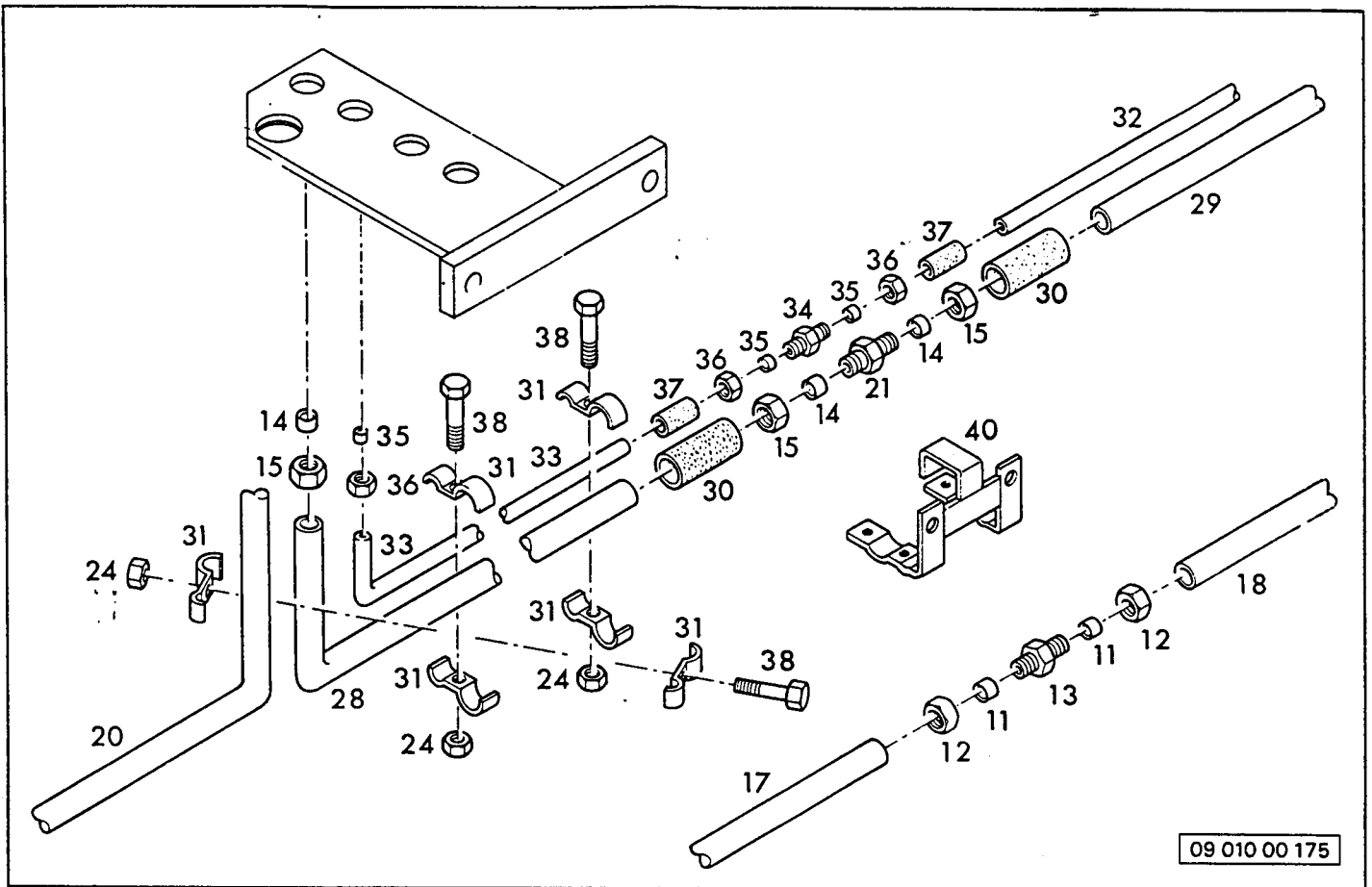
Datum Edition
10 94

Benennung Description



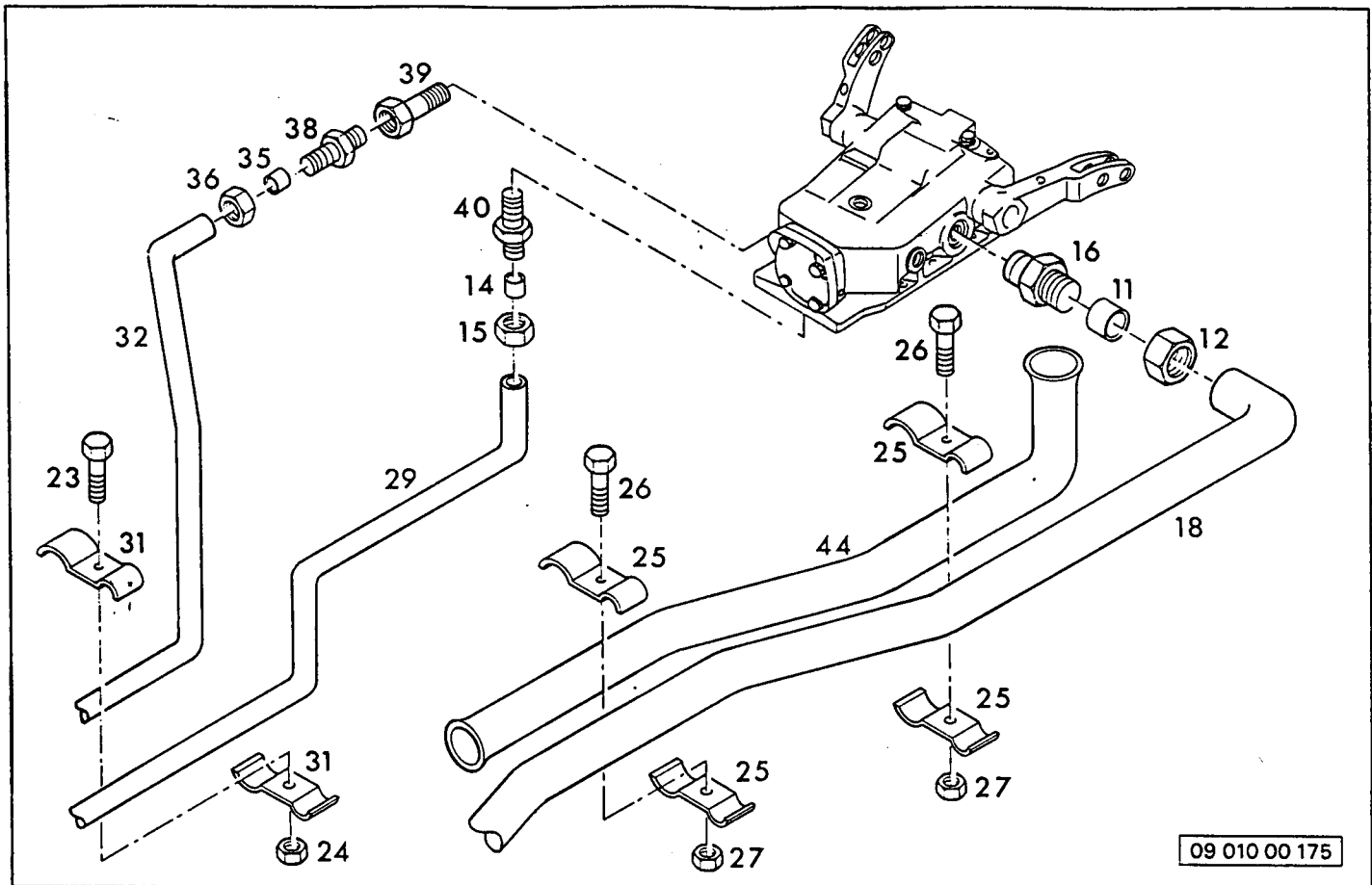
Typ Type ab from
1750

Grp. Nr. Grp. No. Blatt Page
09 010 00 1/3



Pos. Item	Teil-Nr. Order No.	Stk. Quant.	Anmerkung Note	Benennung	Description
11	3002396	2	L 28	Schneidring	
12	3002397	2	AL 28	Überwurfmutter	
13	3002403	1	G 28L	Verschraubung	
14	3001004	3		Schneidring	
15	3001011	3	M22x1,5 15L	Überwurfmutter	
17		1	SS 09 010 00 1/3	Saugleitung vorne kpl.	
18		1	SS 09 010 00 3/3	Saugleitung hinten kpl.	
20		1	SS 09 010 00 1/3	Druckeingangsleitung kpl.	
21	3002407	1		Verschraubung	
23	3001046	3	M6x25 DIN 933	Sechskantschraube	
24	3001420	3	M6 DIN 925 verz.	Sicherungsmutter	
28	5175004005	1		Druckweiterleitung vorne	
29		1	SS 09 010 00 3/3	Druckweiterleitung hinten	
30	5160004019	2	NW 15	Schlauchstück	
31	5160004030	6		Klemme	
32		1	SS 09 010 00 3/3	Rücklaufleitung hinten kpl.	
33	5175004010	1		Rücklaufleitung vorne kpl.	
34	3000982	1	GV 12-L	Verschraubung	
35	3001003	3	12-L	Schneidring	
36	3001010	3	L12 - M18x1,5	Überwurfmutter	
37	5160004009	2	NW 13	Schlauchstück	
40	5170004505	1	ohne Kardanbremse	Leitungshalter	
40	5170002285	1	mit Kardanbremse	Leitungshalter	

 Lindner	Datum Edition	10 94	Benennung Description		Typ Type	1750	ab from	
					Grp. Nr. Grp. No.	09 010 00	Blatt Page	2/3



Pos. Item	Teil-Nr. Order No.	Stk. Quant.	Anmerkung Note	Benennung	Description
11	3002396	1	L 28	Schneidring	
12	3002397	1	AL 28	Überwurfmutter	
14	3001004	1		Schneidring	
15	3001011	1	M22x1,5 15L	Überwurfmutter	
16	3002395	1	GEV 28-LM	Verschraubung	
18	5175004002	1		Saugleitung hinten kpl.	
23	3001046	1	M6x25 DIN 933	Sechskantschraube	
24	3001420	1	M6 DIN 925 verz.	Sicherungsmutter	
25	5175002104	4		Leitungsklemme	
26	3001075	2	M8x55 DIN 931	Sechskantschraube	
27	3001421	2	M8 DIN 925	Sicherungsmutter	
29	5175004006	1		Druckweiterleitung hinten	
31	5160004030	2		Klemme	
32	5175004009	1		Rücklaufleitung hinten kpl.	
35	3001003	1	12-L	Schneidring	
36	3001010	1	L12-M18x1,5	Überwurfmutter	
38	3000969	1	GE 12-LM	Verschraubung	
39	5160004026	1		Anschlußstück für Rücklaufleitung	
40	3000972	1	GEV 15L-M18x1,5	Verschraubung	
44	5175002110	1		Kabelrohr	



Lindner

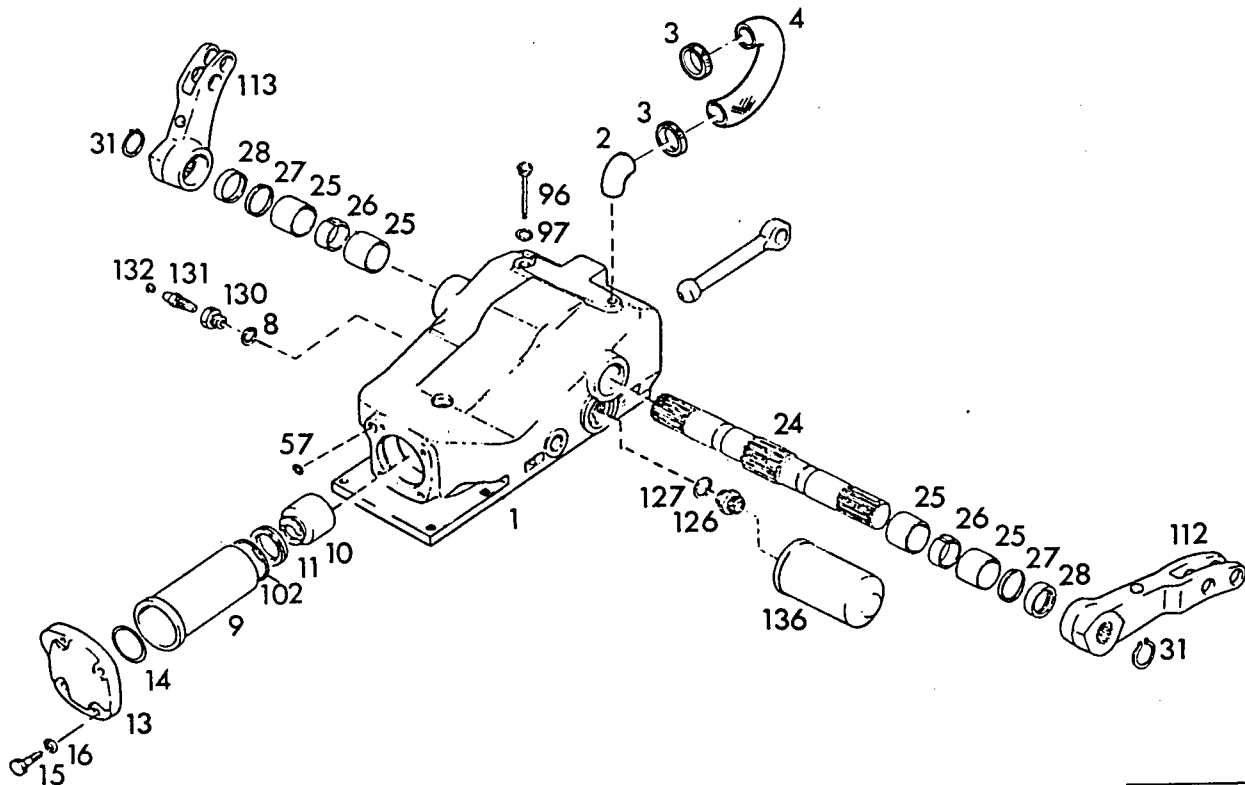
Datum Edition
10 94

Benennung Description

LANDMASCHINEN
PRUCKNER
HYDRAULIKANTRIEB
www.pruckner.com

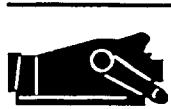
Typ Type ab from
1750

Grp. Nr. Grp. No. Blatt Page
09 010 00 3/3



09 020 00 165

Pos. Item	Teil-Nr. Order No.	Stk. Quant.	Anmerkung Note	Benennung	Description
1	735700730011	1		Hydraulikgehäuse	
2	737700730049	1		Entlüftungskrümmmer	
3	3000078	2	16 - 25 mm	Schlauchklemme	
4	3000393	1	1650 NW15 250 LG	Entlüftungsschlauch	
4	3000393	1	1700 - 1750 NW15 350 LG	Entlüftungsschlauch	
8	3000774	1	26x32x1,5	Dichtring	
9	7288730060	1		Zylinderbüchse	
10	7288730066	1		Kolben	
11	735700730039	1		Nutringdichtung	
13	7288730027	1		Deckel	
14	735700730037	1	79x3,5	O-Ring	
15	3001170	4	M14x55 DIN 931	Schraube	
16	3000882	4	B14 DIN 127	Federling	
17	7390730098	1		Kolbenstange	
24	7288730058	1		Hubwelle	
25	7288730360	4		Büchse	
26	7288730007	2		Büchse	
27	7288730005	2		Scheibe	
28	3001898	2	55x70x8	Dichtring	
31	3002694	2	55x2 DIN 471	Sicherungsring	
57	3002455	3	16,3x2,4	O-Ring	
96	7390730056	1		Ölmeßstab	
97	3000772	1	A22x27 DIN 7603	Dichtring	
102	3002716	1	78x2	Dichtring	
112	735700730003	1		Hubarm links	
113	735700730004	1		Hubarm rechts	
126	733700730026	1		Saugstützen	
127	3000776	1	A33x3,9 DIN 7603	Dichtring	
130	735700730064	1		Verschlussschraube	
131	735700730065	1		Ventilschraube	
132	790003171877	1		Verschlussstopfen	
136	737700750066	1		Saugfilter	



Datum Edition

08 93

Benennung Description



Typ Type ab from

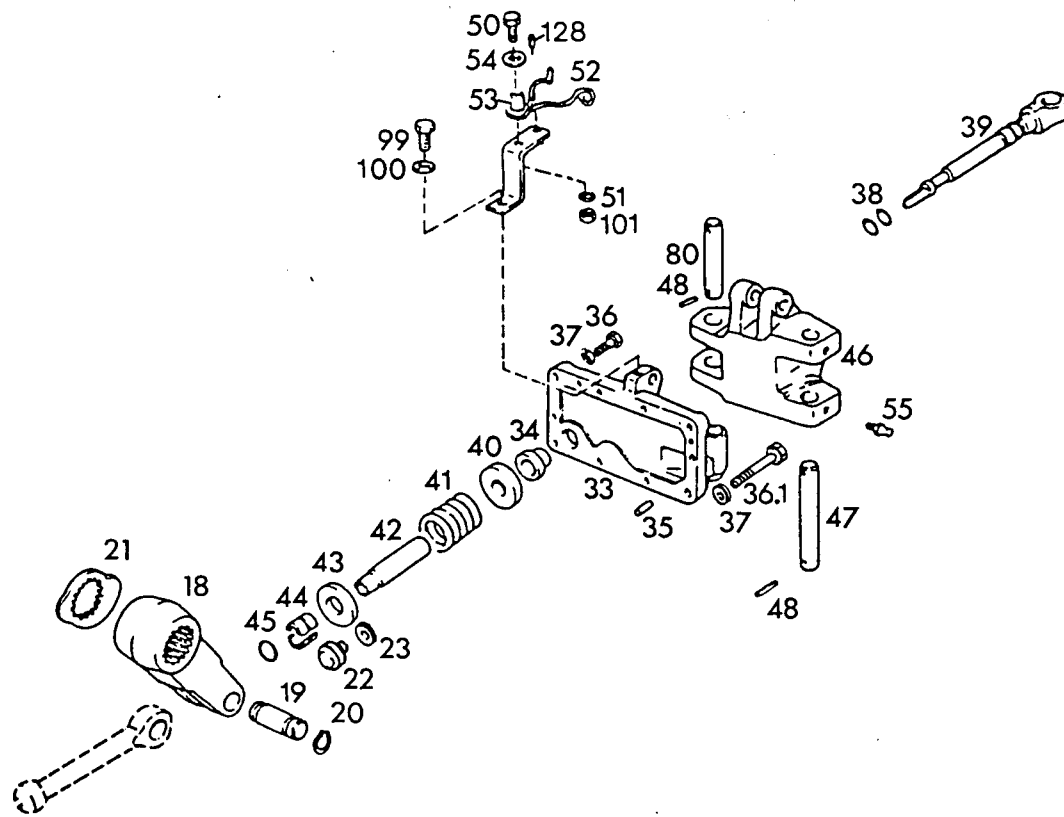
1650
1700 1750

Grp. Nr. Grp. No. Blatt Page

09 020 00

1/2

Lindner



09 020 00 165

Pos. Item	Teil-Nr. Order No.	Stk. Quant.	Anmerkung Note	Benennung	Description
18	7288730057	1		Hebel	
19	7288730009	1		Bolzen	
20	3002693	2	28x1,5 DIN 471	Sicherungsring	
21	7288730153	1		Steuernocke	
22	7395730091	1		Steuernocke	
23	7292320065	1		Dichtring	
33	733700730174	1		Deckel	
34	7288730232	1		Büchse	
35	790003901512	2		Zylinderstift	
36	3001166	9	M12x1,5x40 DIN 961	Schraube	
36.1	3001167	1	M12x1,5x100 DIN 960	Schraube	
37	3000880	10	B12 DIN 127	Federring	
38	3002454	2	20,2x3	O-Ring	
39	7288730149	1		Regelstange	
40	7288730072	1		Druckscheibe	
41	735700730040	1		Regelfeder	
42	735700730041	1		Rohr	
43	7288730071	1		Druckscheibe	
44	7292730203	2		Stützscheibe	
45	7288730129	1		Sprengring	
46	7292730051	1		Anlenkbock	
47	7290730037	1		Bolzen	
48	3000843	4	6x30 DIN 481	Spannhülse	
50	3001098	1	M10x20 DIN 933	Schraube	
51	3000878	1	B10 DIN 127	Federring	
52	7390730055	1		Klemmfeder	
53	7609090003	1		Distanzhülse	
54	3001460	1	10.5 DIN 9021	Scheibe	
55	3001530	2	M8x1 H1	Schmiernippel	
80	7290730035	1		Bolzen	
99	3001100	1	M10x25 DIN 933	Schraube	
100	3000878	1	B10 DIN 127	Federring	
101	3001394	1	M10 DIN 934	Mutter	
128	3000841	1	6x20 DIN 1481	Spannhülse	



Lindner

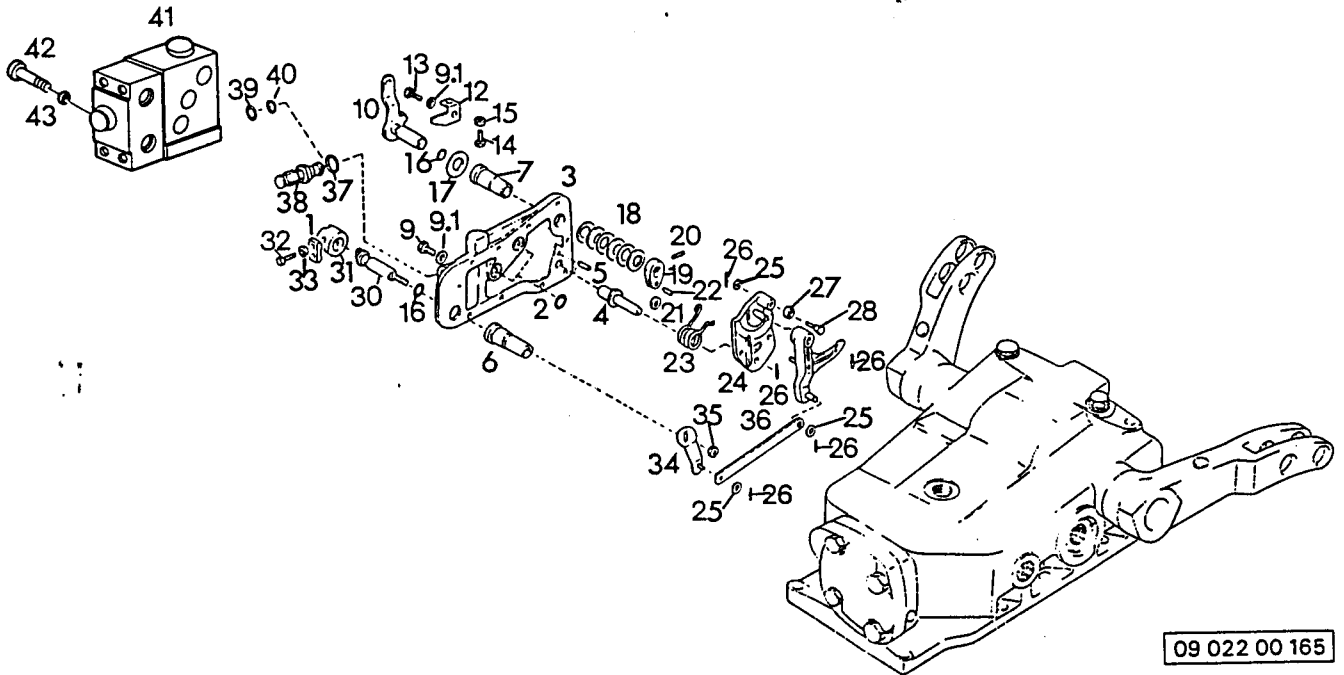
Datum Edition
08 93

Benennung Description

LANDMASCHINEN
PRUCKNER
REGELHYDRAULIK
www.pruckner.com

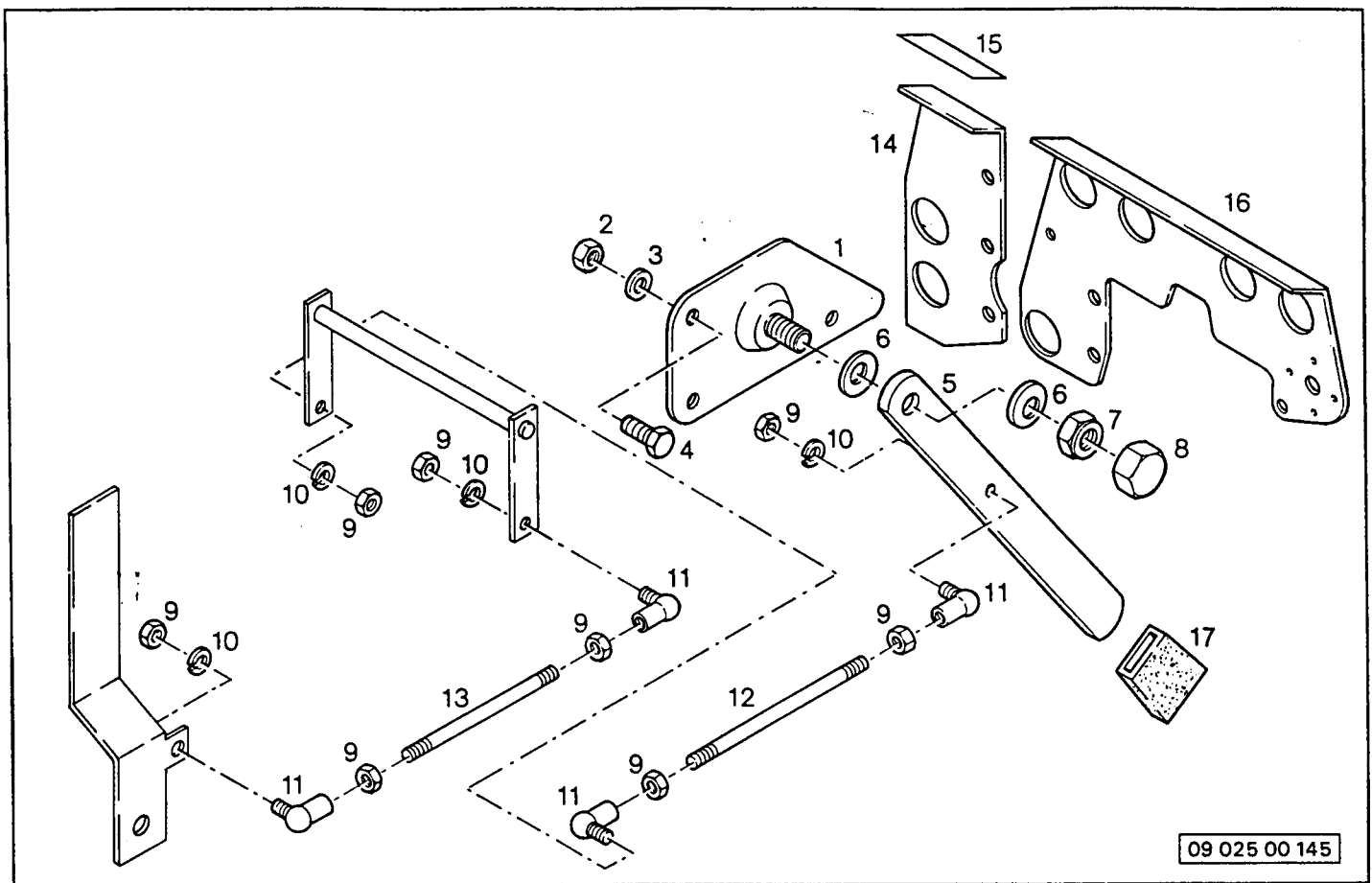
Typ Type ab from
1650
1700 1750

Grp. Nr. Grp. No. Blatt Page
09 020 00 2/2



Pos. Item	Teil-Nr. Order No.	Stk. Quant.	Anmerkung Note	Benennung	Description
1	733700730059	1		Bellage	
2	3002455	2	16,3x2,4	Dichtring	
3	733700730060	1	(POS. 3-7)	Deckel kpl.	
4	7288730211	1		Bolzen	
5	790003901424	1	8M6x24 DIN 7	Zylinderstift	
6	7288730147	1		Büchse	
7	735700730201	1		Büchse	
9	3001257	9	M8x20 DIN 912	Schraube	
9.1	3000876	10	B8 DIN127	Federring	
10	7397730205	1		Umschalthebel	
12	7288730124	1		Anschlagwinkel	
13	3001065	1	M8x25 DIN 933	Sechskantschraube	
14	3001069	1	M8x35 DIN 933	Sechskantschraube	
15	3001392	1	M8 DIN 934	Sechskantmutter	
16	3002456	2	11,3x2,4	O-Ring	
17	7288730126	1		Reibscheibe	
18	790003220002	6	DIN 2093	Teilerfeder	
19	7292730124	1		Rollenhebel	
20	3002710	1	5x24 DIN 1481	Spannstift	
21	7288730053	1		Rolle	
22	790003901212	1	5M6x12 DIN 7	Zylinderstift	
23	7288730175	1		Drehfeder	
24	7292730122	1		Schlepphebel	
25	3001455	3	A8,4 DIN 125	Scheibe	
26	3000830	4	3x18 DIN 1481	Spannstift	
27	7288730100	1		Rolle	
28	7288730202	1		Bolzen	
29	7288730386	1		Umlenkhebel	
30	7288730182	1		Bolzen	
31	733700730058	1	und ersetzt durch	Klemmstück 7537 0073 3015 + 7537 0073 3016 (früher)	
32	733700730074	2		Schraube	
33	3001390	2	M6 DIN 934	Sechskantmutter	
34	7288730158	1		Steuerhebel	
35	3001421	1	M8 DIN 985/8	Sicherungsmutter	
36	7288730212	1		Verbindungsstange	

	Datum Edition	Benennung Description	Typ Type	ab from
	08 93	LANDMASCHINEN SEITLICHER DECKEL REGELHYDRAULIK	1650 1700 1750	
			Grp. Nr. Grp. No.	Blatt Page
			09 022 00	1/2



09 025 00 145

Pos. Item	Teil-Nr. Order No.	Stk. Quant.	Anmerkung Note	Benennung	Description
1	5170002195	1		Lagerblech kpl.	
2	3001393	1	M8 DIN 934/8	Sechskantmutter	
3	3001456	3	8,4 DIN 125	Scheibe	
4	3001064	3	M8x20 DIN 933	Sechskantschraube	
5	5170002197	1		Schalthebel	
6	3000447	2	28x12,2x1,25	Tellerfeder	
7	3001423	1	M12 DIN 985/8	Sechskantmutter	
8	3002778	1		Schutzkappe	
9	3001391	6	M6 DIN 934/8	Sechskantmutter	
10	3000875	4	B6 DIN 127	Federring	
11	3000730	4		Kugelgelenk	
12	5170002199	1		Verbindungsstange	
13	5170002198	1		Schaltsstange	
14	5170002104	1	wahlw.16	Anschraubplatte	
15	5170009011	1		Klebeetikett "N.T.L."	
16	5170002103	1	wahlw.14	Anschlußplatte	
17	3000094	1		Kunststoffgriff	



Lindner

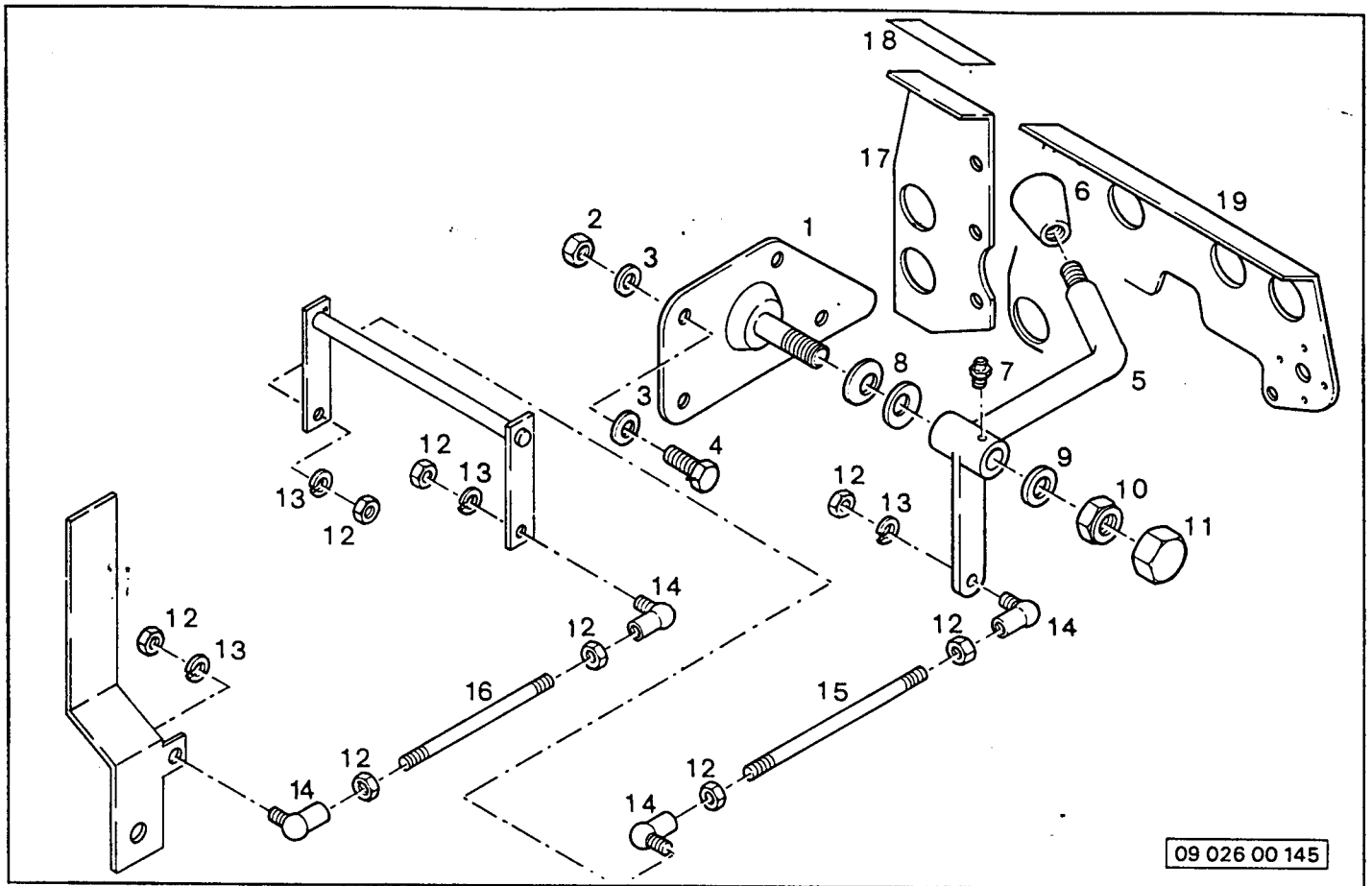
Datum Edition
08 93

Benennung Description


LANDMASCHINEN
PRUCKNER
FERNBEDIENUNG-HUBWERK
www.pruckner.com

Typ Type ab from
1650
1700 1750

Grp. Nr. Grp. No. Blatt Page
09 025 00 1/1

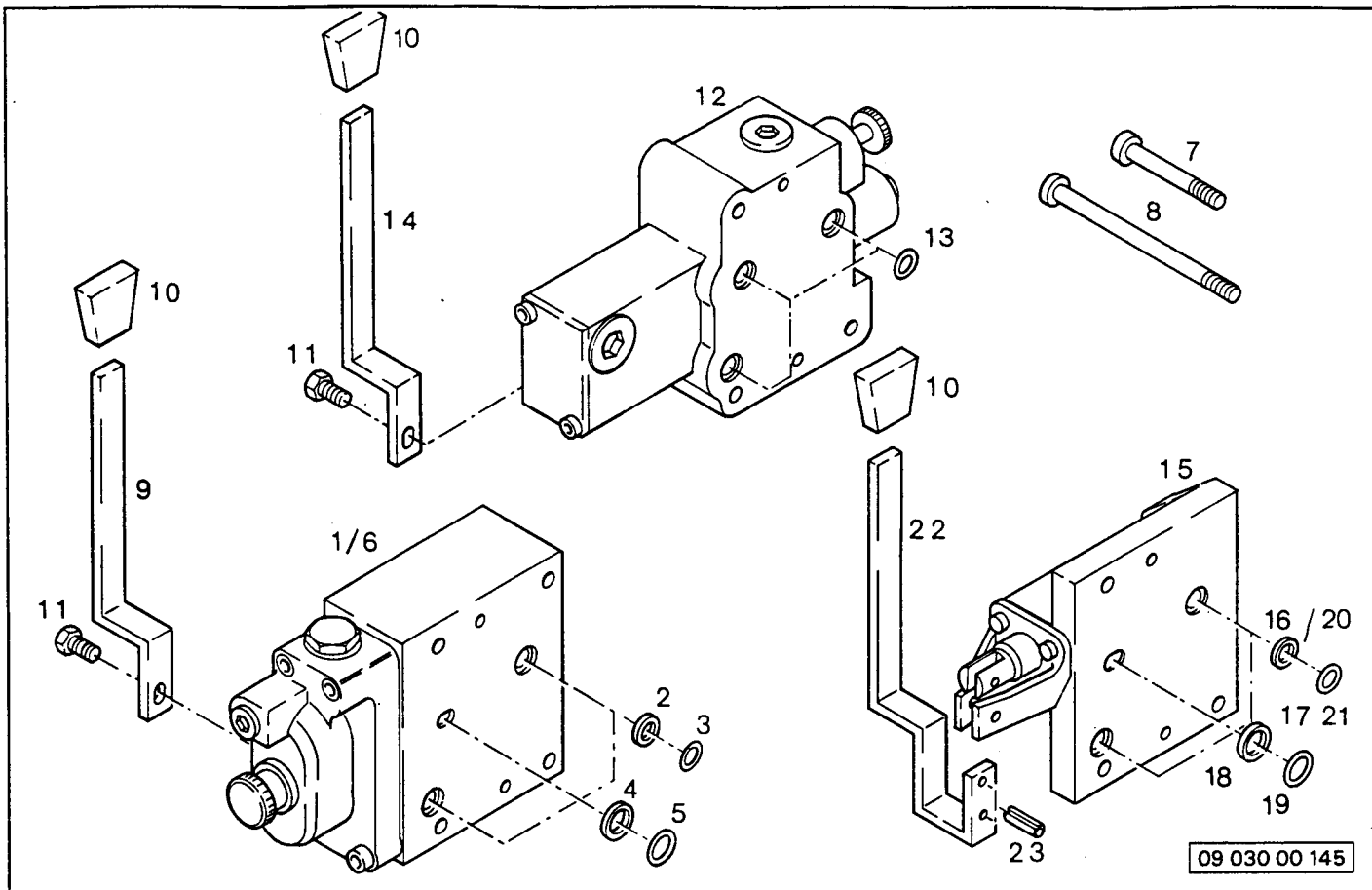


Pos. Item	Teil-Nr. Order No.	Stk. Quant.	Anmerkung Note	Benennung	Description
1	5170002350	1	Ausführung BRD	Lagerblech kpl	
2	3001421	4	M8 DIN 985/8	Sechskantmutter	
3	3001456	8	8,4 DIN 125	Scheibe	
4	3001064	4	M8x20 DIN 933	Sechskantschraube	
5	5170002352	1		Handhebel	
6	3000025	1		Kunststoffgriff	
7	3001528	1	45°	Schmierlippel	
8	3000447	2	28x12,2x1,25	Tellerfeder	
9	3001462	1	13 DIN 125	Scheibe	
10	3001423	1	DIN 985/8	Sechskantmutter	
11	3002778	1		Schutzkappe	
12	3001391	8	M6 DIN 934/8	Sechskantmutter	
13	3000875	4	B6 DIN 127	Federring	
14	3000730	4		Kugelgelenk	
15	5170002354	1		Verbindungsstange	
16	5170002198	1		Schaltstange vorne	
17	5170002104	1	wahlw. 19	Anschraubplatte	
18	5170009011	1		Klebeetikett "N.T.L.	
19	5170002103	1	wahlw. 17	Anschlußplatte	

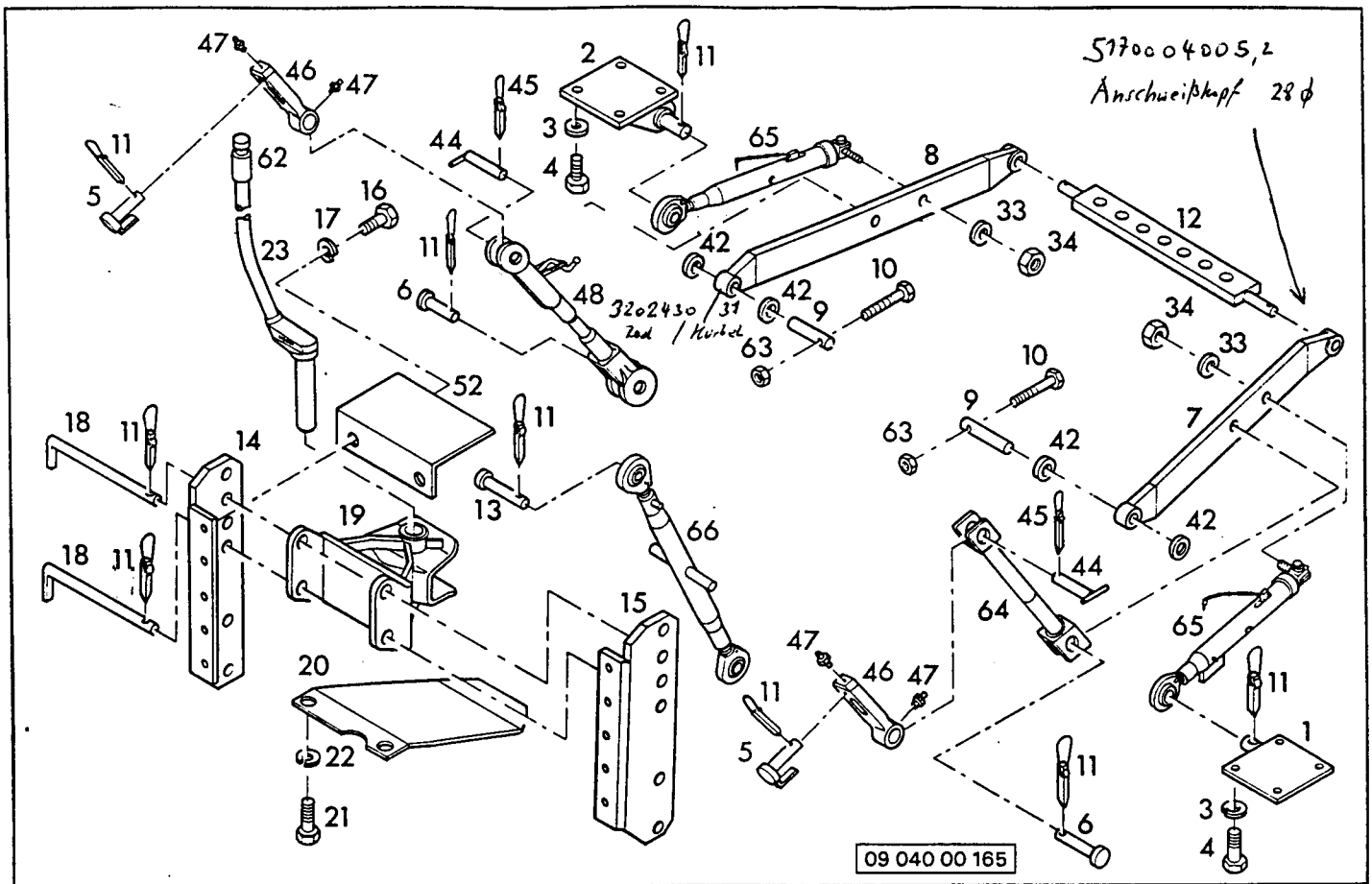

 Datum Edition
 08 93
Lindner

Benennung Description
 LANDMASCHINEN
PRUCKNER
 FERNBEDIENUNG HUBWERK BRD
 www.pruckner.com

Typ Type ab from
 1650
 1700 1750
 Grp. Nr. Grp. No. Blatt Page
 09 026 00 1/1



Pos. Item	Teil-Nr. Order No.	Stk. Quant.	Anmerkung Note	Benennung	Description
1	3001970	1		Zusatzsteuergerät einfachwirkend	
2		2		Stützring	
3		2		O-Ring	
4		1		Stützring	
5		1		O-Ring	
6	3001971	1		Zusatzsteuergerät doppelwirkend	
7	3001748	2	1.Zusatzsteuerg.	Innensechskantschraube	
7	3001149	2	2.Zusatzsteuerg.	Innensechskantschraube	
7	3001250	2	3.Zusatzsteuerg.	Innensechskantschraube	
8	3001085	3	1.Zusatzsteuerg.	Sechskantschraube	
8	3001083	3	2.Zusatzsteuerg.	Sechskantschraube	
8	3001086	3	3.Zusatzsteuerg.	Sechskantschraube	
9	5170002057	1	Plattformausf.	Schalthebel	
10	3000020	1		Griff	
11		1		Sechskantschraube	
12	3001968	1		Zusatzsteuergerät Till	
13		3		O-Ring	
14	5170002083	1	Plattformausf.	Schalthebel	
15	3001969	1		Endsteuergerät	
16		1		Stützring	
17		1		O-Ring	
18		1		Stützring	
19		1		O-Ring	
20		1		Stützring	
21		1		O-ring	
22	5170002058	1	Plattformausf.	Schalthebel	
23		2		Spannhülse	
	3201239	1		Dichsatz Regelsteuergerät	
	3201241	1		Manschette f. Endsteuergerät	
	3201240	1		Dichsatz Endsteuergerät	
	3201764	1		Dichsatz f. Zusatzsteuergerät einfachw.	
	3201765	1		Dichsatz f. Zusatzsteuergerät doppelw.	



Pos. Item	Teil-Nr. Order No.	Stk. Quant.	Anmerkung Note	Benennung	Description
1	5170004001	1		Abstützbock links	
2	5170004002	1		Abstützbock rechts	
3	3000882	8	B14-DIN 127	Federring	
4	3001175	8	M14*35 DIN 933	Sechskantschraube	
5	5170004050	2		Bolzen	
6	5170004042	2		Bundbolzen	
7	5170004005	1		Hauptträger links	
8	5170004005	1		Hauptträger rechts	
9	5170004004	2		Bolzen	
10	3001116	2	M10*70 DIN 931	Sechskantschraube	
11	3000040	13		Vorstecker	
12	5170004048	1		Ackerschiene	
13	5170004049	1		Bolzen für Oberlenker	
14	5170002050	1		Anhängervorrichtung re	
15	5170002050.8	1		Anhängervorrichtung li	
16	3001175	10	M14*35 DIN 933	Sechskantschraube	
17	3000882	10	B14 DIN 127	Federring	
18	5170002053	2		Vorsteckbolzen	
19	5170002051	1	5170002799	Anhängemaul	drehbar ab 1.2.96
20	5170002054	1		Zapfwellenschutzblech	
21	3001172	2	M14*25 DIN 933	Sechskantschraube	
22	3000882	2	B14 DIN 127	Federring	
23	5170002049	1		Anhängebolzen	kl. 517000234P
33	30014745	2	25 DIN 134	Scheibe	
34	3001426	2	M24x2 DIN 985	Mutter	
42	5170004003	4		Beilagscheibe	
44	5170004041	2		Vorsteckbolzen	
45	3000234	2	VF4	Vorsteckfeder	
46	5170004037	2		Gelenkstück	kl. 5150004004
47	3001527	5	M6x1 H1	Schmiernippel	
48	3000147	1		Kurbeltrieb	
52	5170002054	1	Standard	Zapfwellenschutz	
52	5170002233	1	Ausf. Digital	Zapfwellenschutzblech	
62	3000124	1		Verschlussstopfen	
63	3001422	2	M10 DIN 985	Mutter	



Lindner

Datum Edition
08 93

Benennung Description

LANDMASCHINEN
PRUCKNER
HYDRAULIKGESTÄNGE
www.pruckner.com

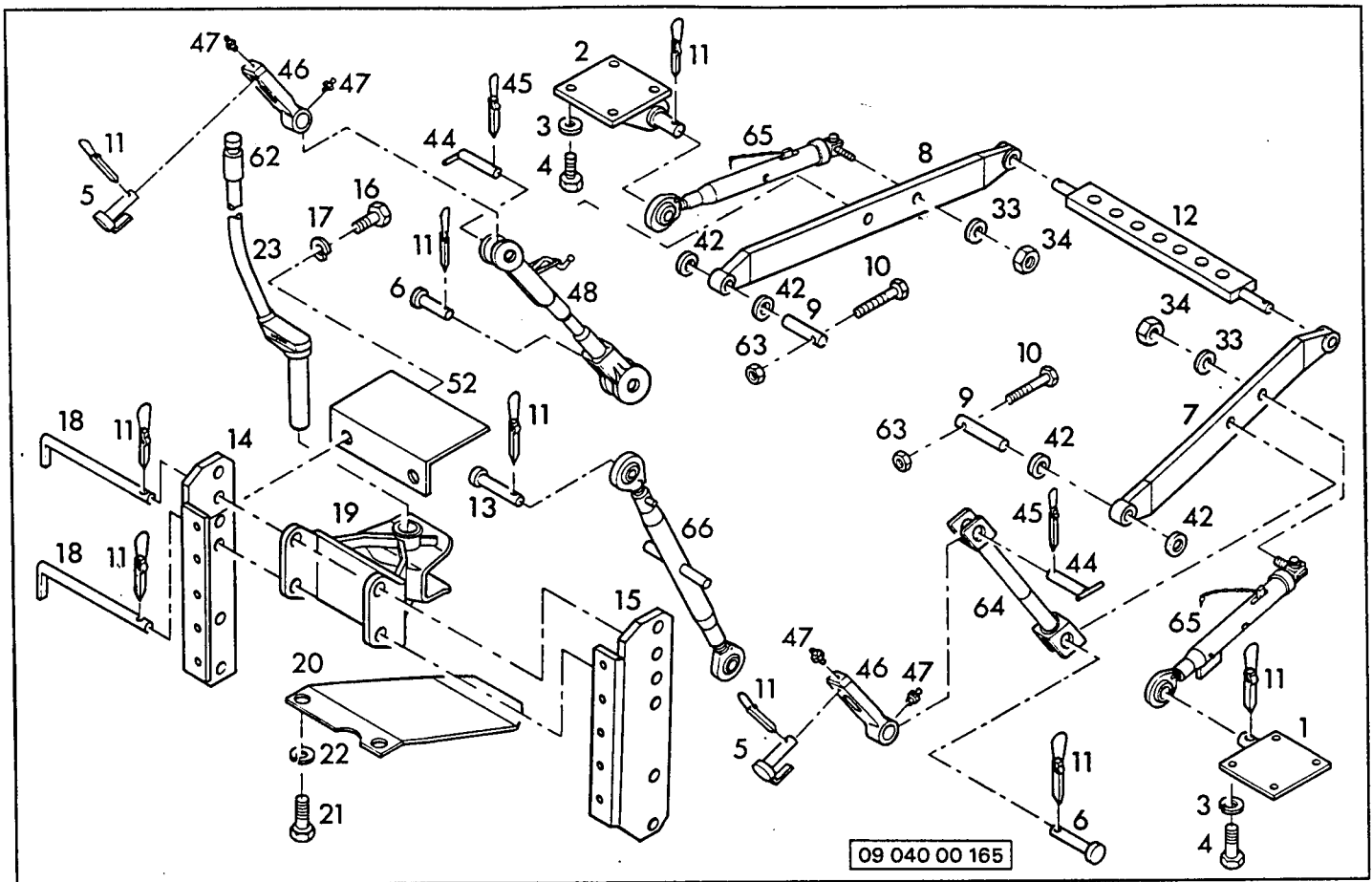
Typ Type ab from

1650
1700 1750

Grp. Nr. Grp. No. Blatt Page

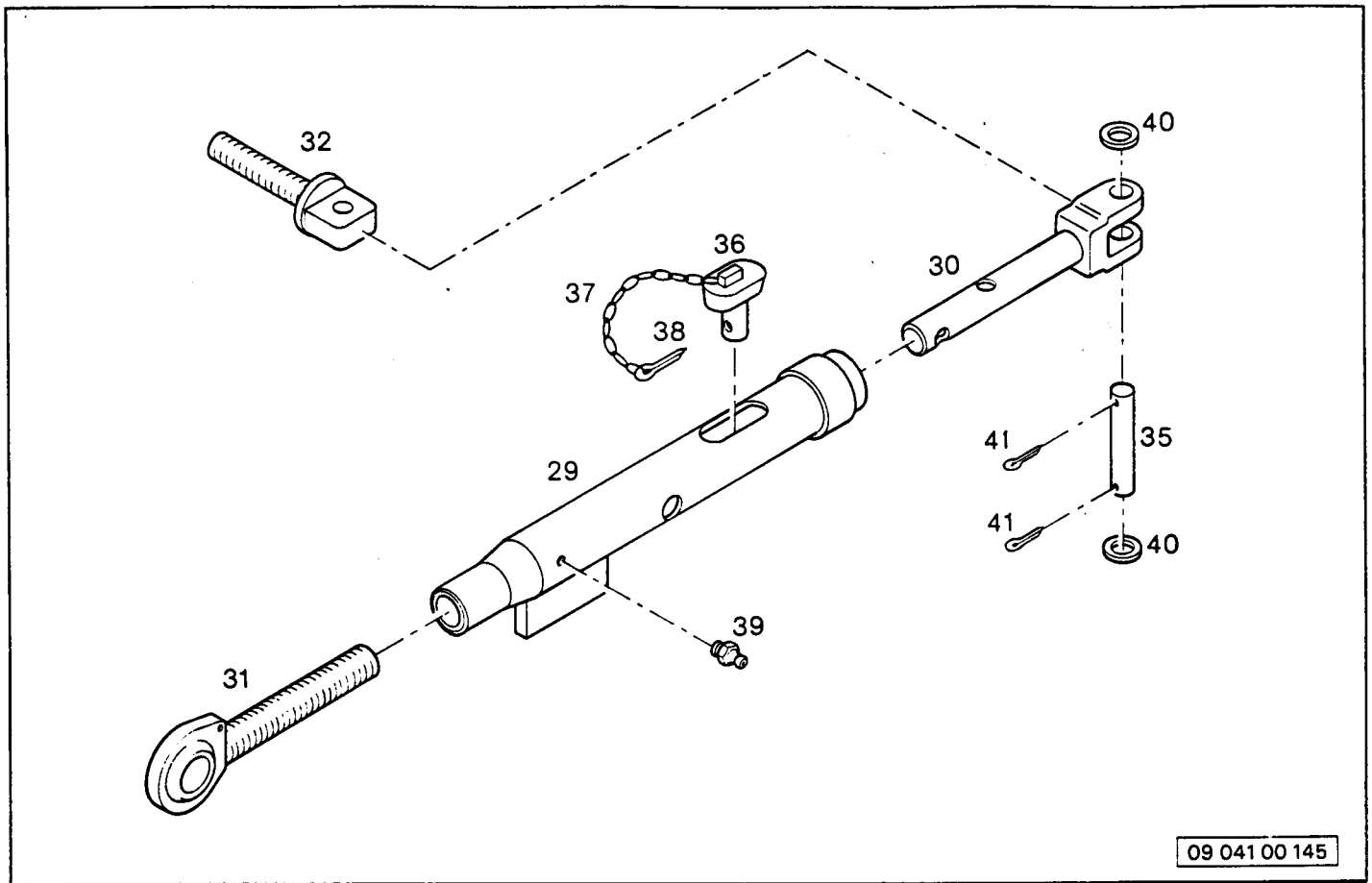
09 040 00

1/2



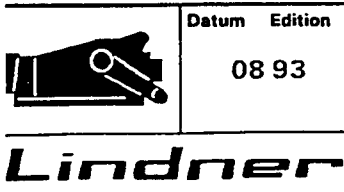
Pos. Item	Teil-Nr. Order No.	Stk. Quant.	Anmerkung Note	Benennung	Description
64	5170004038	1		Verstellspindel kpl.	
65	5170004030	2		Seitenstrebe kpl.	
66	5170004045	1		Obartenker kpl.	

 Lindner	Datum Edition 08 93	Benennung Description LANDMASCHINEN PRUCKNER HYDRAULIKGESTÄNGE www.pruckner.com	Typ Type ab from 1650 1700 1750	Grp. Nr. Grp. No. Blatt Page 09 040 00 2/2
---	------------------------	--	---------------------------------------	---

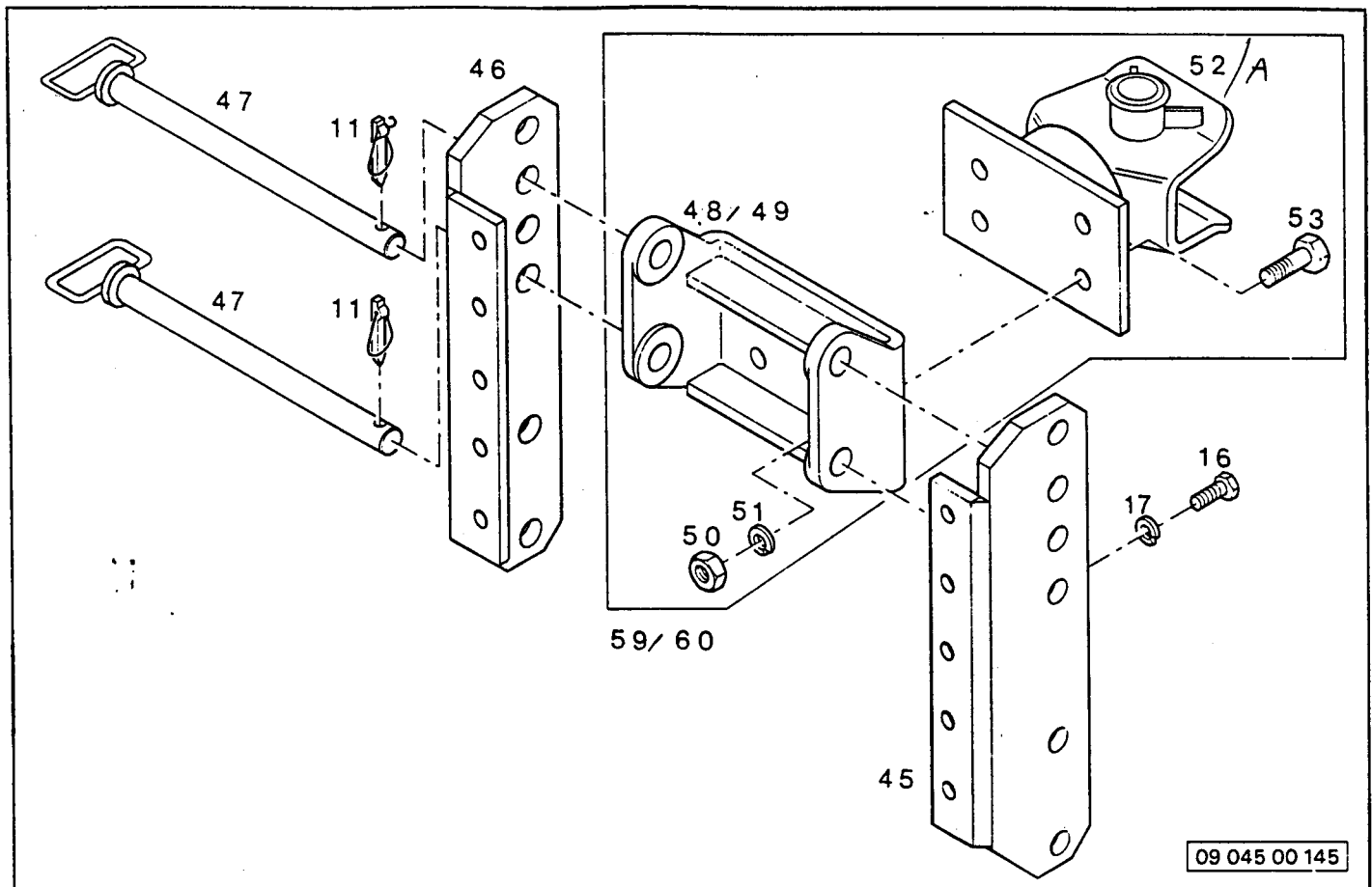


09 041 00 145

Pos. Item	Teil-Nr. Order No.	Stk. Quant.	Anmerkung Note	Benennung	Description
29	5170004032	1		Einstellrohr	
30	5170004033	1		Gabelbolzen	
31	5150004014	1		Abstützspindel	
32	5170004034	1		Gelenkteil	
35	5170004035	1		Bolzen	
36	3000041	1		Klappsplint	
37	5170004036	1		Kette	
38	3001491	1	5x25 DIN 94	Splint	
39	3001527	1	M8x1	Schmiernippel	
40	3001472	2	21 DIN 125	Scheibe	
41	3001490	2	4x40 DIN 94	Splint	



Typ	Type	ab	from
1650	1700	1750	
Grp. Nr.	Grp. No.	Blatt	Page
09 041 00			1/1



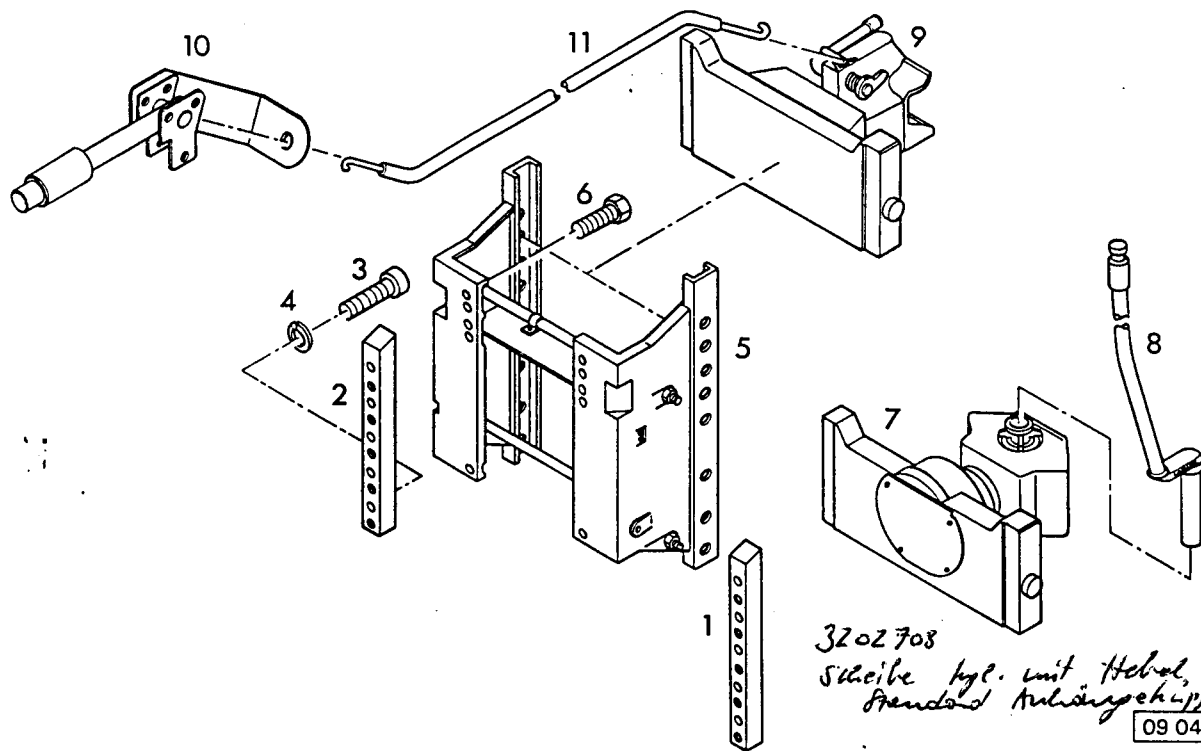
Pos. Item	Teil-Nr. Order No.	Stk. Quant.	Anmerkung Note	Benennung	Description
11	3000040	2		Vorstecker	
16	3001175	10	M14x35 DIN 933	Sechskantschraube	
17	3000882	10	B14 DIN 127	Federring	
45	5170002050.8a	1	BRD	Anhängevorrichtung II	
46	5170002050a	1	BRD	Anhängevorrichtung re	
47	5170002053a	2		Vorsteckboizen BRD	
48	5170002052	1		Anhängemaul drehbar	
49	5170002052a	1	BRD	Anhängemaul drehbar	
50	3001399	4	M14 DIN 934	Mutter	
51	3000883	4	B14 DIN 127	Federring	
52	3000004	1		Anhängerkupplung	nur f. 8x0
53	3001181	4	M14*45 DIN 933	Sechskantschraube	
59	5170002460	1	standard 5170002799	Drehbares Anhängemaul	
60	5170002461	1	Ausf. BRD	Drehbares Anhängemaul	

5170002462 = Komplett-M.

ANHÄNGEMAUL 90 mm löcher- u. 50 mm Längsvversch (Stk 5170002462)

- 1 Stk. 5170002499 Anhängerbügel
- 1 Stk. 5170002462 Anhängerkupplung
- 4 Stk. 3001181 Sk-Schraube M 12 x 45
- 1 Stk. 3000883 Federring
- 4 Stk. 3001399 Sk-Mutter M 14

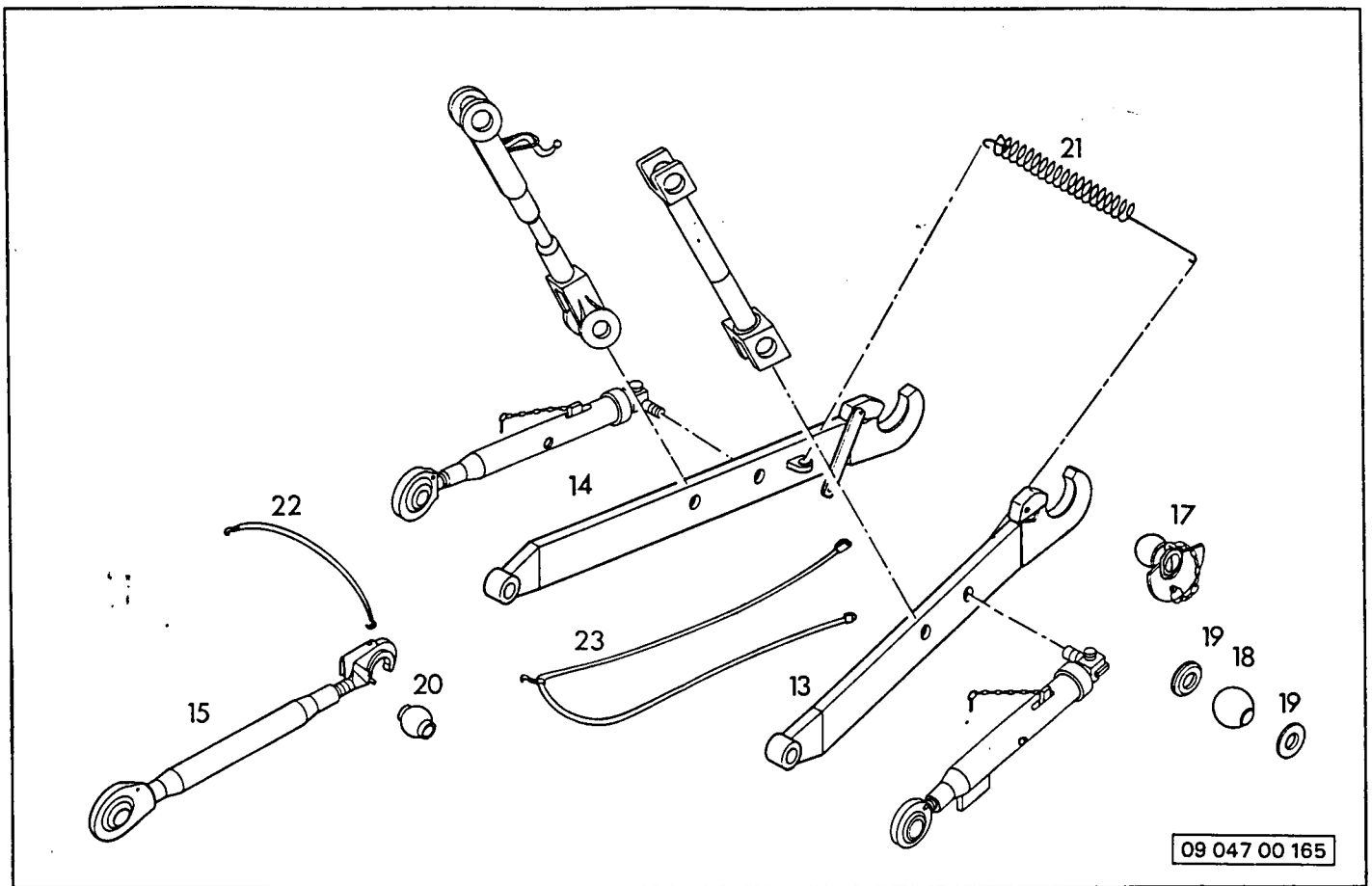
52 A 5170002800 Anhängerkupplung typ. drehbar (ab 1.2.96)



Pos. Item	Teil-Nr. Order No.	Stk. Quant.	Anmerkung Note	Benennung	Description
1	5170002301	1		Unterlage links	
2	5170002302	1		Unterlage rechts	
3	3001303	10	M14x50 DIN 912	Innensechskantschraube	
4	3000882	10	B14 DIN 127	Federring	
5	5170002450	1		Anhängebock	
5	5170002244	1	70 mm kürzer	Anhängebock BRD	
6	3001178	10	M14x40 DIN 933	Sechskantschraube	
7	3002124	1		Anhängekupplung Stand.	
8	5170002049	1		Anhängenagel	
9	3002125	1		Anhängekupplung	Automatic o. Fernbed.
9	3002126	1		Anhängekupplung	Automatic m. Fernbed.
10	3002128	1		Einhandhebel	
11	3002127	1		Bowdenzug	


3003093 Vollant. Rohringe Anhängerkupplung Stehler ohne Fernbedienung ohne Bildkennzeichnung

 Lindner	Datum Edition 08 93	Benennung Description LANDMASCHINEN PRUCKNER ANHÄNGESCHLITTEN www.pruckner.com	Typ Type ab from 1650 1700 1750
			Grp. Nr. Grp. No. Blatt Page 09 046 00 1/1



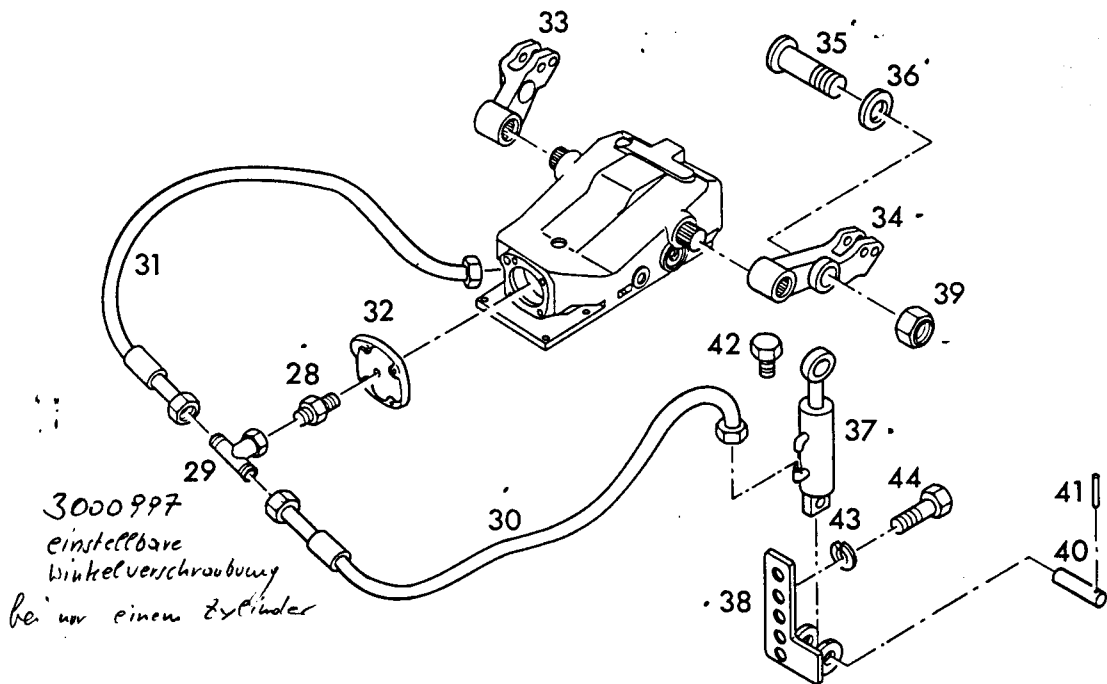
09 047 00 165

Pos. Item	Teil-Nr. Order No.	Stk. Quant.	Anmerkung Note	Benennung	Description
13	5170004071	1	WALTERSCHEID	Hauptträger kpl li KAT1	
13	5170004073	1	WALTERSCHEID	Hauptträger kpl li KAT2	
13	5170004079	1	CBM	Hauptträger kpl li KAT1	
13	5170004077	1	CBM	Hauptträger kpl li KAT2	
14	5170004072	1	WALTERSCHEID	Hauptträger kpl re KAT1	
14	5170004074	1	WALTERSCHEID	Hauptträger kpl re KAT2	
14	5170004080	1	CBM	Hauptträger kpl re KAT1	
14	5170004078	1	CBM	Hauptträger kpl re KAT2	
15	5170004081	1	WALTERSCHEID	Oberlenker kpl	
15	5170004082	1	CBM	Oberlenker kpl	
17	3000142	2	WALTERSCHEID	Kugelfangprofil	
17		2	CBM	Kugelfangprofil	
18	3000143	2	WALTERSCHEID	Kugelhülse unten	
19		4	CBM	Einstellscheibe	
20	3000150	1	WALTERSCHEID	Kugelhülse oben	
20		1	CBM	Kugelhülse oben	
21	3000129	1	WALTERSCHEID	Feder	
21		1	CBM	Feder	
22	3000149	1	WALTERSCHEID	Betätigungsseil Oberl.	
22		1	CBM	Betätigungsseil Oberl.	
23	3000140	1	WALTERSCHEID	Betätigungsseil Unterl.	
23		1	CBM	Betätigungsseil Unterl.	


 Datum Edition
 08 93
Lindner

Benennung Description
 LANDMASCHINEN
PRUCKNER
 SCHNELLKUPPLER
 www.pruckner.com

Typ Type ab from
 1650
 1700 1750
 Grp. Nr. Grp. No. Blatt Page
 09 047 00 1/1



09 048 00 165

Pos. Item	Teil-Nr. Order No.	Stk. Quant.	Anmerkung Note	Benennung	Description
28	3000997 3000997	1	GEV 12-L/M18x1.5	Verschraubung	
29	3000998	1		T-Stück	
30	3001059	1	850 lg	Hydraulisch. Schlauch	
31	3000435	1	900 lg	Hydraulisch. Schlauch	
32	5170002321	1		Deckel	
33	5170002320	1		Hubarm rechts	
34	5170002319	1		Hubarm links	
35	5170002317	2		Bolzen	
36	5170002316	2		Scheibe	
37	3001988	2		Hydraulisch. Zylinder	
38	5170002311	1		Lagerbock links	
38	5170002312	1		Lagerbock rechts	
39	3001426	2	M24x2 DIN 985/8	Stopmutter	
40	5170002316	2		Bolzen	
41	3000846	2	6x50 DIN 1481	Spannhülse	
42	5170005044	2		Entlüfter	
43	30008813	10	B14 DIN 127	Federring	
44	3001186	10	M14x70 DIN 931	Sechskantschraube	
32A	735700733007			Deckel vorne mit Bohrung 16x1.5	Serie ab Jänuar '97
28A	3000969	1		Gerade Einstrahlverschraubung GE 12-L-M18x1.5	



Lindner

Datum Edition
08 93

Benennung Description

LANDMASCHINEN
PRUCKNER
ZUSATZHUBZYLINDER
www.pruckner.com

Typ Type ab from

1650
1700 1750

Grp. Nr. Grp. No. Blatt Page

09 048 00

1/1

UNTERGRUPPENVERZEICHNIS / SUB GROUP INDEX

10 010 00	TRENNWAND
10 020 00	FRONTAUFBAU
10 020 01	FRONTAUFBAU
10 040 00	KOTFLÜGEL PLATTFORMAUSFÜHRUNG
10 041 00	FAHRERSTAND PLATTFORMAUSFÜHRUNG
10 042 00	KUPPLUNGSBLECH PLATTFORMAUSFÜHRUNG
10 050 00	KABINE A 1165
10 052 00	DACH A 1165
10 056 00	FRONTSCHIEBE, WISCHERANLAGE A 1165
10 058 00	FRONTGLAS UNTEN A 1165
10 060 00	SEITENFENSTER A 1165
10 062 00	HECKSCHEIBE A 1165
10 064 00	TÜREN, RÜCKSPIEGEL A 1165
10 066 00	PLANENABDECKUNG A 1165
10 068 00	MATTEN A 1165
10 070 00	KABINE A 1265
10 072 00	DACH FLACH A 1265
10 074 00	DACH 12 CM A 1265
10 076 00	FRONTSCHIEBE, WISCHERANLAGE A 1265
10 076 01	FRONTSCHIEBE, WISCHERANLAGE-VERSTÄRKT A 1265
10 078 00	FRONTGLAS UNTEN A 1265
10 080 00	SEITENFENSTER A 1265
10 082 00	HECKSCHEIBE A 1265
10 084 00	TÜREN, RÜCKSPIEGEL A 1265
10 086 00	HECKABSCHLUß A 1265
10 090 00	KABINE A 1265-1
10 092 00	DACH FLACH A 1265-1
10 093 00	DACH 12 CM A 1265-1
10 096 00	FRONTSCHIEBE, WISCHERANLAGE A 1265-1
10 096 01	WISCHERANLAGE VERSTÄRKT, KOMFORDACHSCHALE A 1265-1
10 098 00	FRONTGLAS UNTEN A 1265-1
10 100 00	SEITENFENSTER A 1265-1
10 102 00	HECKSCHEIBE A 1265-1
10 104 00	TÜREN, RÜCKSPIEGEL A 1265-1
10 106 00	HECKABSCHLUß A 1265-1
10 150 00	UNTERLEGKEIL
10 160 00	MATTEN A 1265/ A 1265-1
10 200 00	SCHEIBENWASCHANLAGE
10 200 01	SCHEIBENWASCHANLAGE



Lindner

Datum Edition

09 93

Benennung Description

LANDMASCHINEN
AUFBAU
BODY
PRUCKNER
www.pruckner.com

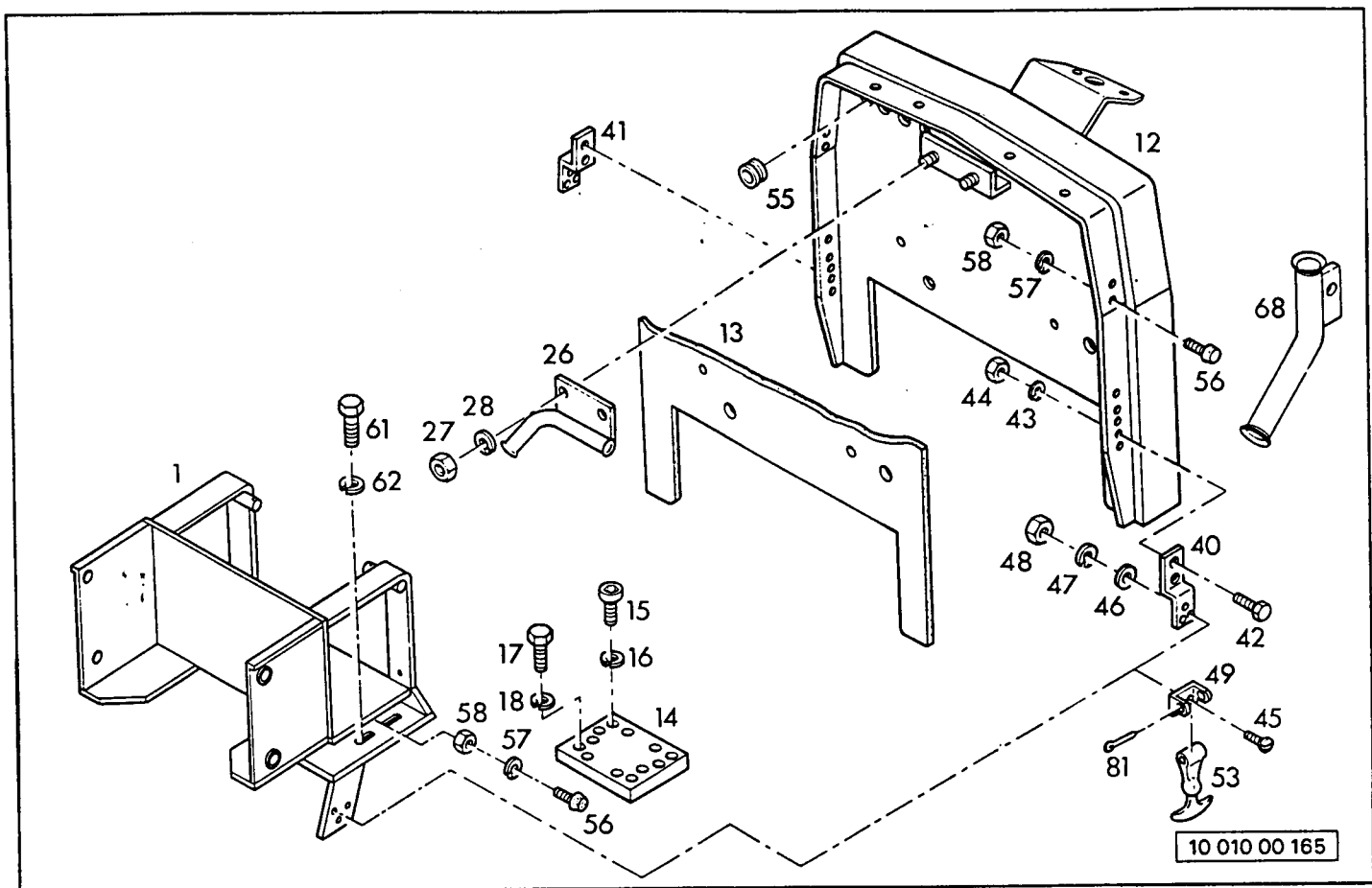
Typ Type ab from

1650
1700 1750

Grp. Nr. Grp. No. Blatt Page

10 000 00

1/1



Pos. Item	Teil-Nr. Order No.	Stk. Quant.	Anmerkung Note	Benennung	Description
1	5170002560	1		Batterieträger	
12	5165002500	1	1650	Trennwand kpl	
12	5170002500	1	1700	Trennwand kpl	
13	5170009037	1		Schalldämmmatte/ Trennwand	
14	3000405	1		Vibrationsdämpfer	
15	3001276	6	M10x20 DIN 6912	Innensechskantschraube	
16	3000878	6	B10 DIN 127	Federring	
17	3001100	6	M10x25 DIN 933	Sechskantschraube	
18	3000878	6	B10 DIN 127	Federring	
26	5170003008	1		Kabelrohr	
27	3001390	2	M6 DIN 934/8	Sechskantmutter	
28	3000875	2	B6 DIN 127	Federring	
40	5170003016	1		Blechlasche links	
41	5170003016,1	1		Blechlasche rechts	
42	3001042	4	M6x16 DIN 933	Sechskantschraube	
43	3000875	4	B6 DIN 127	Federring	
44	3001391	4	M6 DIN 934/8	Sechskantmutter	
45	3001334	12	M4x16 DIN 964	Senkkopfschraube	
46	3001450	12	4,3 DIN 125	Scheibe	
47	3000873	12	B4 DIN 127	Federring	
48	3001388	12	M4 DIN 934/8	Sechskantmutter	
49		4	nur komplett	Scharnierblech mit Haubenhalter	
53	3000384	4	nur komplett	Scharnierblech mit Haubenhalter	
55	3000407	7		Kabeltülle	
56	5170002138	10		Auflagegummi	
57	3000875	10	B6 DIN 127	Federring	
58	3001391	10	M6 DIN 934/8	Sechskantmutter	
61	3001134	4	M12x30 DIN 933	Schraube	
62	5150002043	4		Scheibe	
68	5170003009	1		Kabelrohr	
81	3001492	4	5x40 DIN 94	Splint	



Lindner

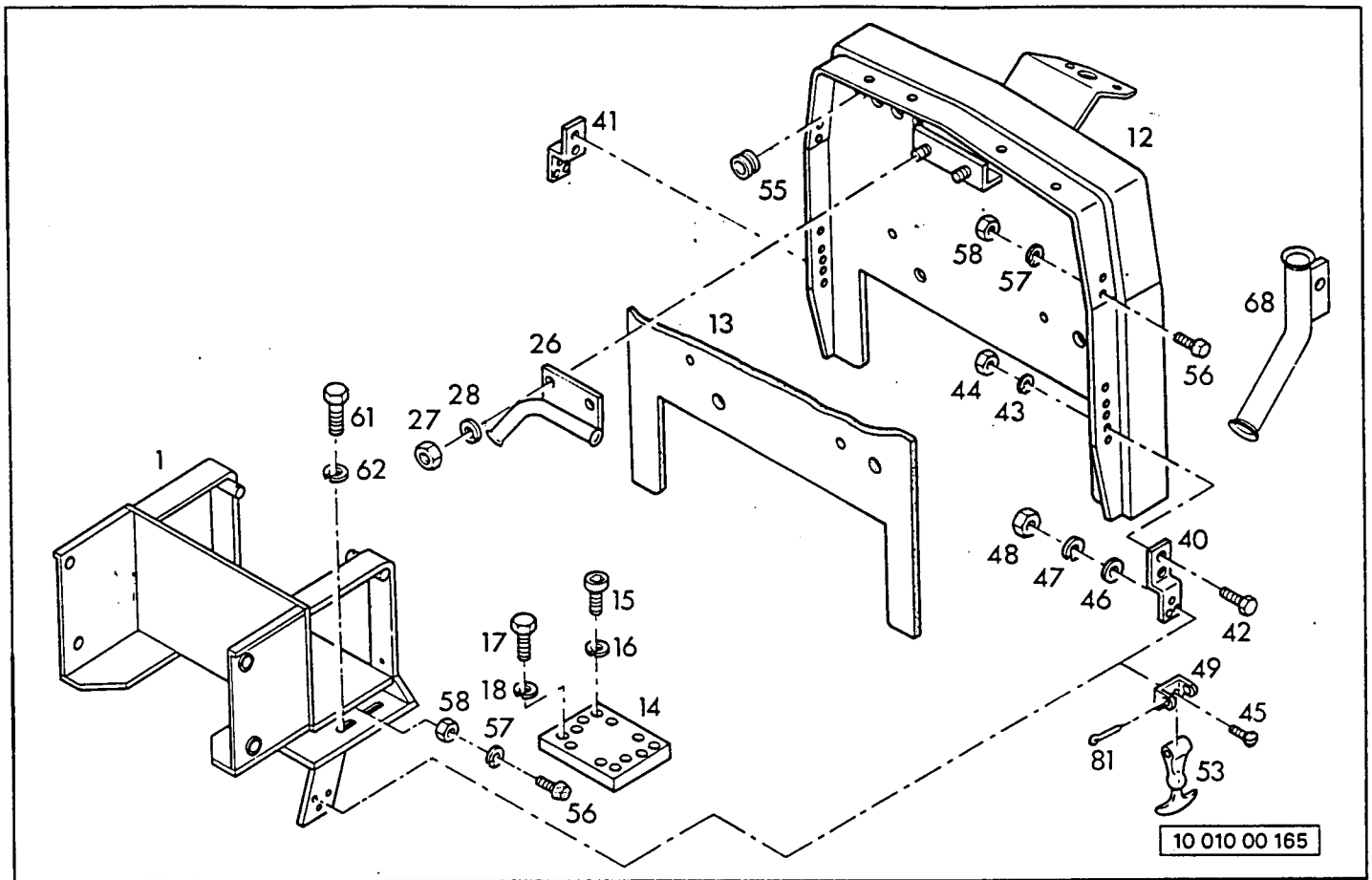
Datum Edition
09 93

Benennung Description

LANDMASCHINEN
PRUCKNER
TRENnwAND
www.pruckner.com

Typ Type ab from
1650
1700

Grp. Nr. Grp. No. Blatt Page
10 010 00 1/1



Pos. Item	Teil-Nr. Order No.	Stk. Quant.	Anmerkung Note	Benennung	Description
1	5170002560	1		Batterieträger	
12	5165002320	1	1650	Trennwand kpl	
12	5170002752	1	1700	Trennwand kpl	
13	5170009037	1		Schalldämmmatte/ Trennwand	
14	3000405	1		Vibrationsdämpfer	
15	3001276	6	M10x20 DIN 6912	Innensechskantschraube	
16	3000878	6	B10 DIN 127	Federring	
17	3001100	6	M10x25 DIN 933	Sechskantschraube	
18	3000878	6	B10 DIN 127	Federring	
26	5170003008	1		Kabelrohr	
27	3001390	2	M6 DIN 934/8	Sechskantmutter	
28	3000875	2	B6 DIN 127	Federring	
40	5170003016	1		Blechlasche links	
41	5170003016,1	1		Blechlasche rechts	
42	3001042	4	M6x16 DIN 933	Sechskantschraube	
43	3000875	4	B6 DIN 127	Federring	
44	3001391	4	M6 DIN 934/8	Sechskantmutter	
45	3001334	12	M4x16 DIN 964	Senkkopfschraube	
46	3001450	12	4.3 DIN 125	Scheibe	
47	3000873	12	B4 DIN 127	Federring	
48	3001388	12	M4 DIN 934/8	Sechskantmutter	
49		4	nur komplett	Scharnierblech mit Haubenhalter	
53	3000384	4	nur komplett	Scharnierblech mit Haubenhalter	
55	3000407	7		Kabeltülle	
56	5170002138	10		Auflagegummi	
57	3000875	10	B6 DIN 127	Federring	
58	3001391	10	M6 DIN 934/8	Sechskantmutter	
61	3001134	4	M12x30 DIN 933	Schraube	
62	5150002043	4		Scheibe	
68	5170003009	1		Kabelrohr	
81	3001492	4	5x40 DIN 94	Splint	



Datum Edition
10 94

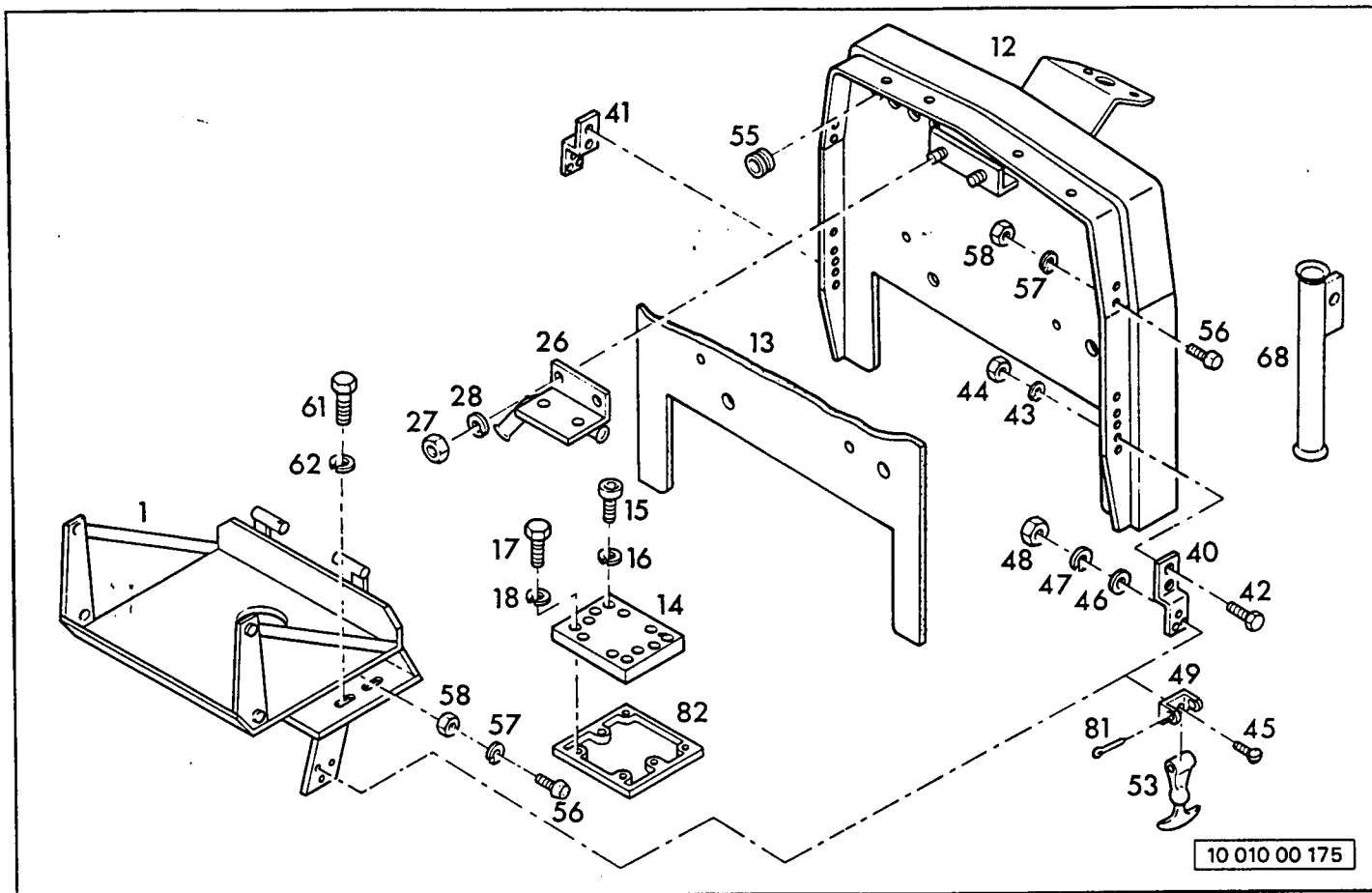
Lindner

Benennung Description

LANDMASCHINEN
TRENnwand
PRUCKNER
"NASSE BREMSE"
www.pruckner.com

Typ Type ab from
1650 Fg.Nr. 8565 1327
1700 Fg.Nr. 8570 1133

Grp. Nr. Grp. No. Blatt Page
10 010 01 1/1



Pos. Item	Teil-Nr. Order No.	Stk. Quant.	Anmerkung Note	Benennung	Description
1	5175002037	1		Tankträger	
12	5170002752	1		Trennwand kpl	
13	5170009037	1		Scheildämplatte/ Trennwand	
14	3000405	1		Vibrationsdämpfer	
15	3001276	6	M10x20 DIN 6912	Innensechskantschraube	
16	3000878	6	B10 DIN 127	Federring	
17	3001100	6	M10x25 DIN 933	Sechskantschraube	
18	3000878	6	B10 DIN 127	Federring	
26	5170003008	1		Kabelrohr	
27	3001390	2	M6 DIN 934/8	Sechskantmutter	
28	3000875	2	B6 DIN 127	Federring	
40	5170003016	1		Blechlasche links	
41	5170003016.1	1		Blechlasche rechts	
42	3001042	4	M6x16 DIN 933	Sechskantschraube	
43	3000875	4	B6 DIN 127	Federring	
44	3001391	4	M6 DIN 934/8	Sechskantmutter	
45	3001334	12	M4x16 DIN 964	Senkkopfschraube	
46	3001450	12	4,3 DIN 125	Scheibe	
47	3000873	12	B4 DIN 127	Federring	
48	3001388	12	M4 DIN 934/8	Sechskantmutter	
49		4	nur komplett	Scharnierblech mit Haubenhalter	
53	3000384	4	nur komplett	Scharnierblech mit Haubenhalter	
55	3000407	7		Kabeltülle	
56	5170002138	10		Auflagegummi	
57	3000875	10	B6 DIN 127	Federring	
58	3001391	10	M6 DIN 934/8	Sechskantmutter	
61	3001134	4	M12x30 DIN 933	Schraube	
62	5150002043	4		Scheibe	
68	5175002115	1		Kabelrohr	
81	3001492	4	5x40 DIN 94	Splint	
82	5175002050	1		Zwischenplatte	



Datum Edition
10 94

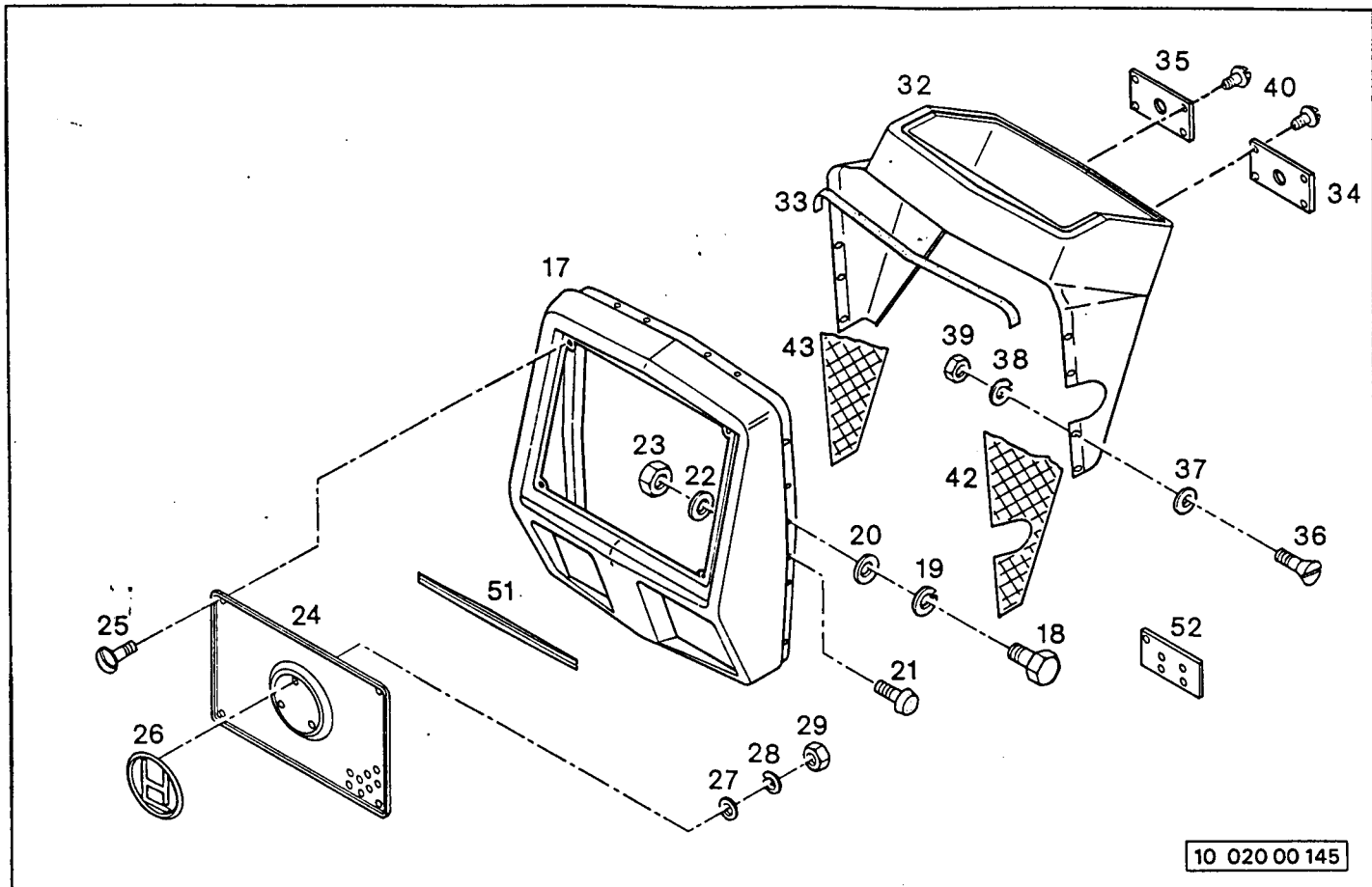
Lindner

Benennung Description

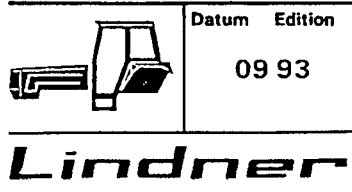
LANDMASCHINEN
PRUCKNER
TRENnwand
www.pruckner.com

Typ Type ab from
1750

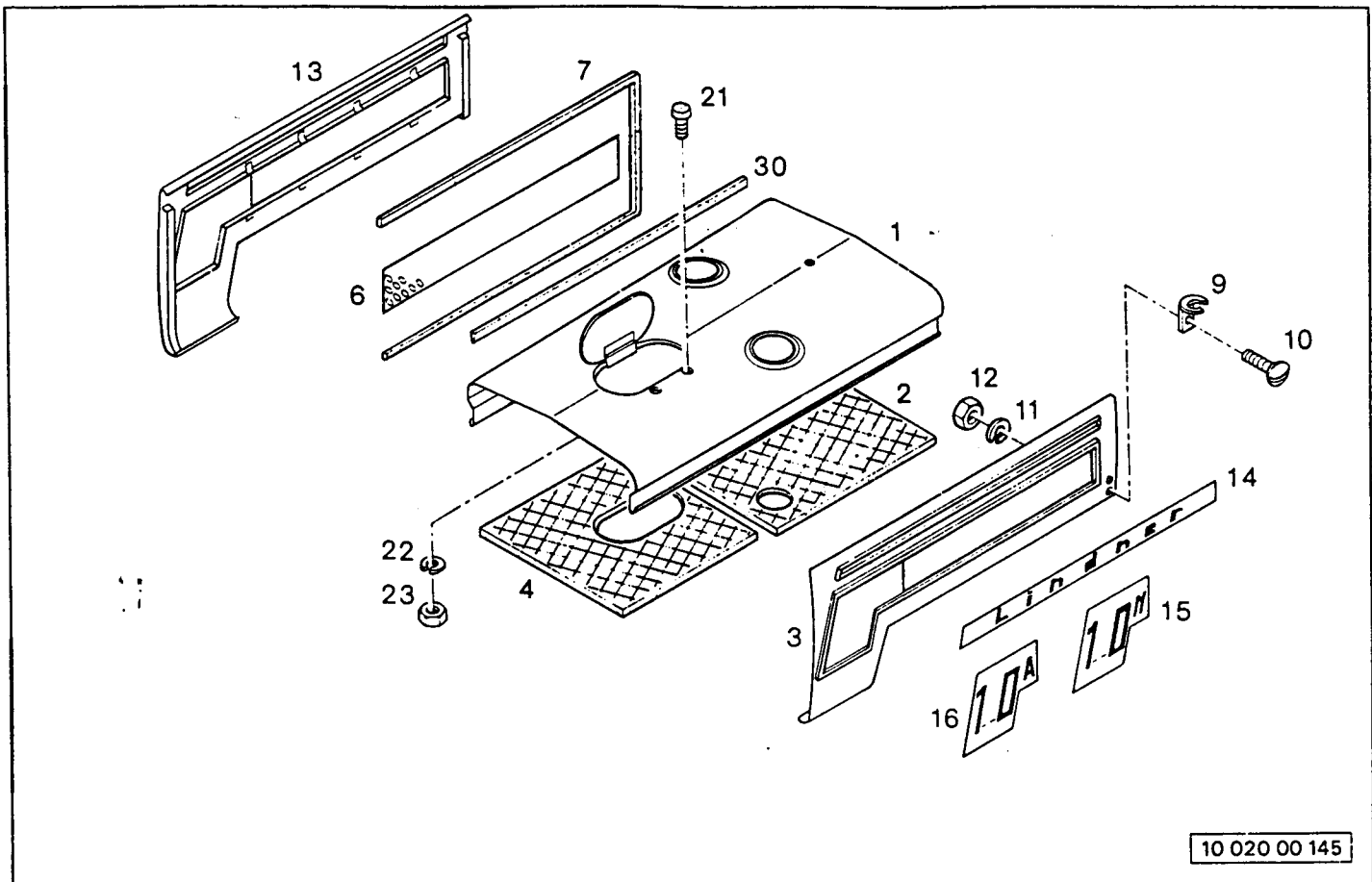
Grp. Nr. Grp. No. Blatt Page
10 010 00 1/1



Pos. Item	Teil-Nr. Order No.	Stk. Quant.	Anmerkung Note	Benennung	Description
17	5170003026	1		Frontmaske	
18	3001099	4	M10x20 DIN 933	Sechskantschraube	
19	3000879	4	B10 DIN 127	Federring	
20	3001459	4	10,5 DIN 125	Scheibe	
21	5170002138	10		Auflagegummi	
22	3000877	10	B8 DIN 127	Federring	
23	3001393	10	M8 DIN 934	Sechskantmutter	
24	5170003027	1		Maskengitter	
25	3001335	4	M6x16 DIN 966	Linienkopfschraube	
26	5170003028	1		Firmenzeichen HL	
27	3001451	3	5,3 DIN 125	Scheibe	
28	3000874	3	B5 DIN 127	Federring	
29	3001389	3	M5 DIN 934	Sechskantmutter	
32	5170003029	1		Armaturrenne	
33	3000375	1	480lg.	Abdichtgummi	
34	5170003035	1		Deckel links	
35	5170003030	1		Deckel rechts	
36	3001042	8	M6x16 DIN 933	Senkkopfschraube	
37	3000892	8		Scheibe	
38	3000875	8	B6 DIN 127	Federring	
39	3001391	8	M6 DIN 934	Sechskantmutter	
40	3001324	8	4,8x9,5 DIN 7981	Blechschrabe	
42	5170009041	1		Dämmatte links	
43	5170009042	1		Dämmatte rechts	
51	5170009013	1		Zierstreifen	
52	5165002041	1	entfällt bei Heizung	Halteflasche	



Typ	Type	ab	from
1650			
1700			
Grp. Nr.	Grp. No.	Blatt	Page
10 020 00			1/2



10 020 00 145

Pos. Item	Teil-Nr. Order No.	Stk. Quant.	Anmerkung Note	Benennung	Description
1	5170003340	1		Motorhaube	
1	5170003339	1	einbaufertig	Motorhaube	
2	5170009030	1		Haubenmatte I	
3	5170003010	1		Haubenseitenteil links	
4	5170009031	1		Haubenmatte II	
6	5170003031	2		Lochblech	
7	3000402	4	1850 lg	Profilgummi lang	
9		2		Gegenhalter	
10	3001333	4	M4x10 DIN B4	Linsenkopfschraube	
11	3000873	4	B4 DIN 127	Federring	
12	3001388	4	M4 DIN 934	Sechskantmutter	
13	5170003011	1		Haubenseitenteil rechts	
14	5170009007	1	links	Klebeetikett "LINDNER"	
	5170009008	1	rechts	Klebeetikett "LINDNER"	
15	5165009003	1	links	Klebeetikett "1650N"	
	5165009004	1	rechts	Klebeetikett "1650N"	
	5165009007	1	links	Klebeetikett "1650N 40"	
	5165009008	1	rechts	Klebeetikett "1650N 40"	
	5170009003	1	links	Klebeetikett "1700N"	
	5170009004	1	rechts	Klebeetikett "1700N"	
	5170009092	1	links	Klebeetikett "1700N 40"	
	5170009093	1	rechts	Klebeetikett "1700N 40"	
16	5165009001	1	links	Klebeetikett "1650A"	
	5165009002	1	rechts	Klebeetikett "1650A"	
	5165009005	1	links	Klebeetikett "1650A 40"	
	5165009006	1	rechts	Klebeetikett "1650A 40"	
	5170009001	1	links	Klebeetikett "1700A"	
	5170009002	1	rechts	Klebeetikett "1700A"	
	5170009090	1	links	Klebeetikett "1700A 40"	
	5170009091	1	rechts	Klebeetikett "1700A 40"	
21	5170002138	2	Auflagegummi		
22	3000877	2	B8 DIN 127	Federring	
23	3001393	2	M8 DIN 127	Sechskantmutter	
30	5170009032	2	3000406 (7260 Gp.)	Profilgummi zu Motorh.	



Lindner

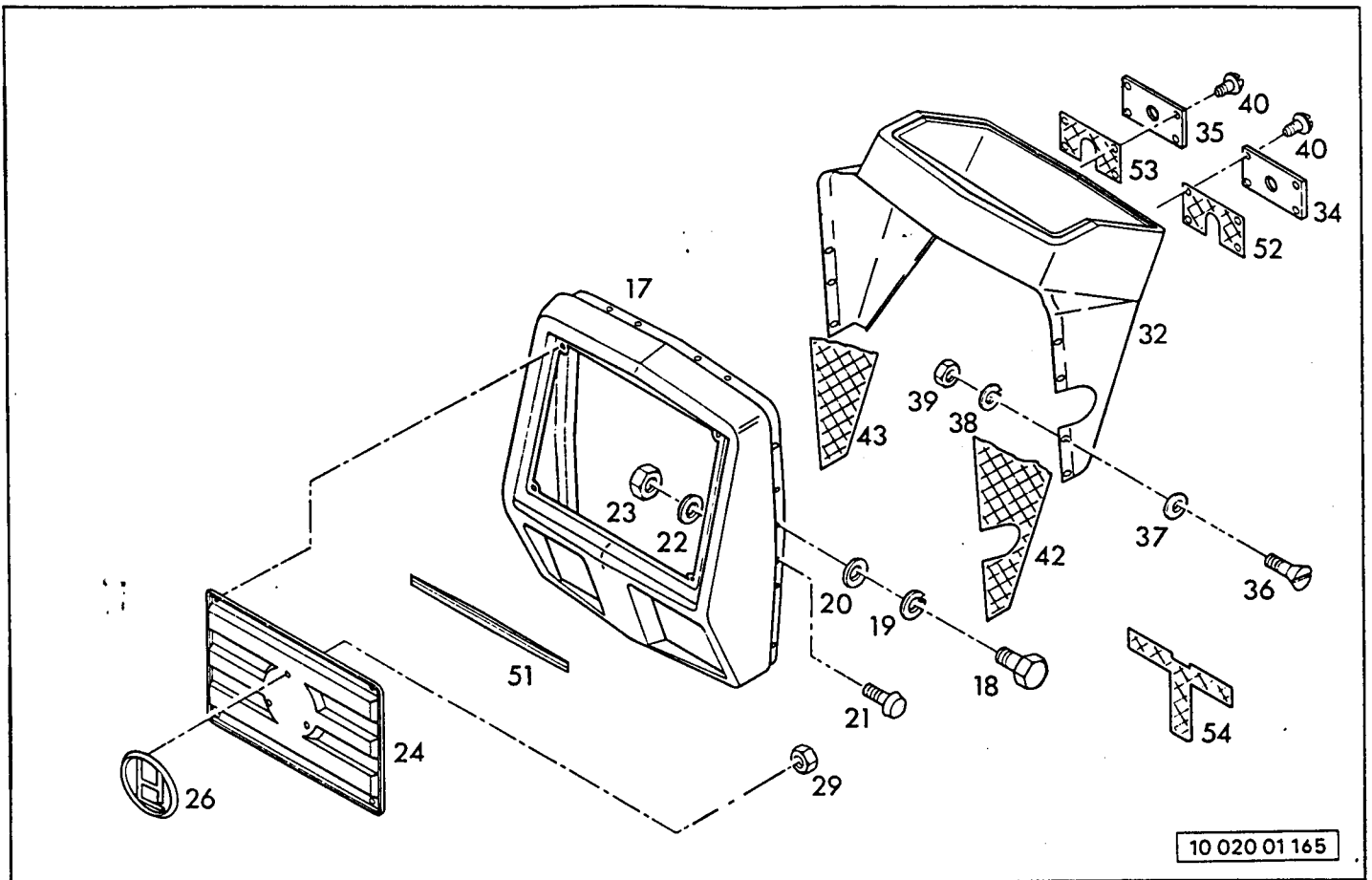
Datum Edition
09 93

Benennung Description

LANDMASCHINEN
PRUCKNER
FRONTAUFBAU
www.pruckner.com

Typ Type ab from
1650
1700

Grp. Nr. Grp. No. Blatt Page
10 020 00 2/2



10 020 01 165

Pos. Item	Teil-Nr. Order No.	Stk. Quant.	Anmerkung Note	Benennung	Description
17	5170003026	1		Frontmaske	
18	3001099	4	M10x20 DIN 933	Sechskantschraube	
19	3000879	4	B10 DIN 127	Federring	
20	3001459	4	10,5 DIN 125	Scheibe	
21	5170002138	8		Aufleggummi	
22	3000877	8	B8 DIN127	Federring	
23	3001393	8	M8 DIN 934	Sechskantmutter	
24	5175003039	1		Maskengitter	
26	5175003041	1		Firmenzeichen HL	
29	3001389	3	M5 DIN 934	Sechskantmutter	
32	5170003029	1		Armaturen Brett	
34	5170003035	1		Deckel links	
35	5170003030	1		Deckel rechts	
36	3001042	8	M6x16 DIN 933	Senkkopfschraube	
37	3000892	8		Scheibe	
38	3000875	8	B6 DIN 127	Federring	
39	3001391	8	M6 DIN 934	Sechskantmutter	
40	3001324	8	4,8x9,5 DIN 7981	Blechschrabe	
42	5170009041	1		Dämmatte links	
43	5170009042	1		Dämmatte rechts	
51	5170009013	1		Zierstreifen	
52	5170009140	1		Dämmatte I links	
53	5170009141	1		Dämmatte I rechts	
54	5170009142	1		Dämmatte II	



Lindner

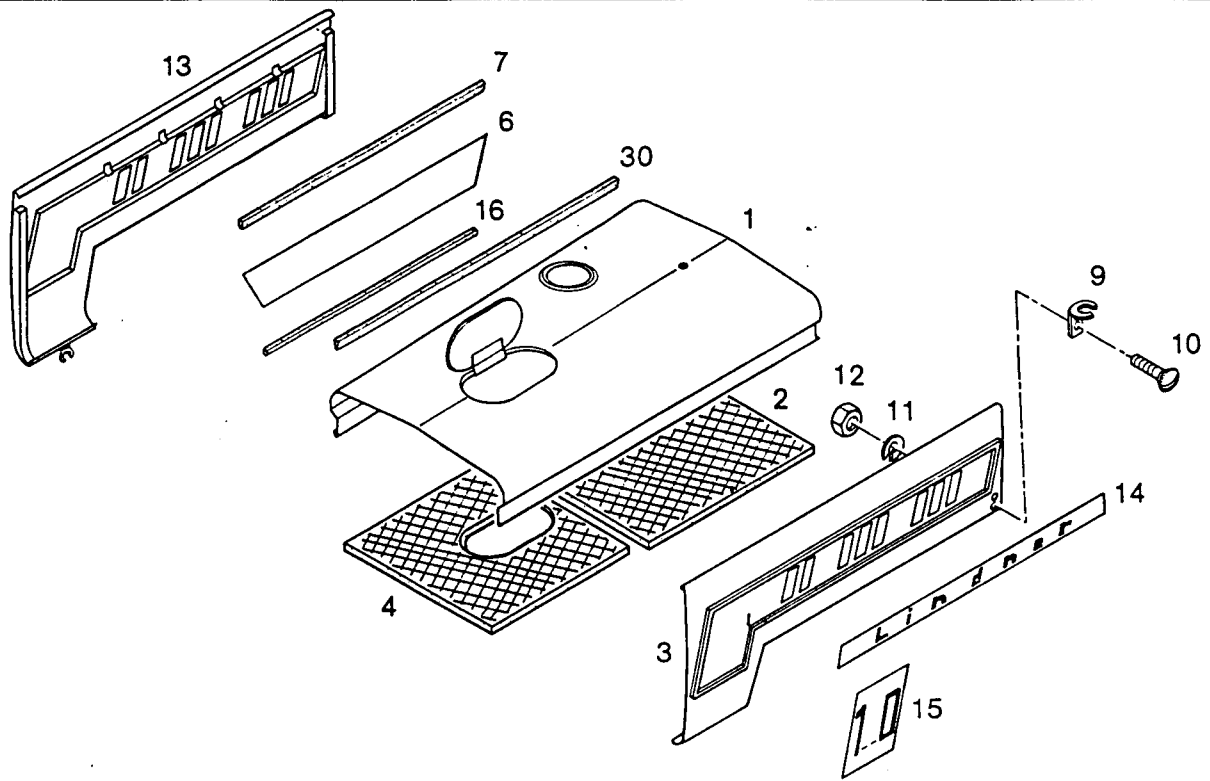
Datum Edition
10 94

Benennung Description

LANDMASCHINEN
PRUCKNER
FRONTAUFBAU
www.pruckner.com

Typ Type ab from
1650 Februar 92
1700 1750 Februar 92

Grp. Nr. Grp. No. Blatt Page
10 020 01 1/2



10 020 01 145

Pos. Item	Teil-Nr. Order No.	Stk. Quant.	Anmerkung Note	Benennung	Description
1	5170003356	1	o. Dämmst.u. Düse	Motorhaube	
1	5170003355	1	einbaufertig	Motorhaube	
2	5170009039	1		Haubanmatte I	
3	5175003021	1		Haubenseitenteil links	
3	5175003020	1	einbaufertig	Haubenseitenteil links	
4	5170009031	1		Haubenmatte II	
6	5170003031	2		Lochblech	
7	3000402	2	870 lg.	Profilgummi I	
9		2		Gegenhalter	
10	3001333	4	M4x10 DIN 84	Linsensenkkopfschraube	
11	3000873	4	B4 DIN 127	Federring	
12	3001388	4	M4 DIN 934	Sechskantmutter	
13	5175003030	1		Haubenseitenteil rechts	
13	5175003029	1	einbaufertig	Haubenseitenteil rechts	
14	5175009003	1	links	Klebeetikett "Lindner"	
14	5175009004	1	rechts	Klebeetikett "Lindner"	
15	5165009025	1	links	Klebeetikett "1650"	
15	5165009026	1	rechts	Klebeetikett "1650"	
15	5170009095	1	links	Klebeetikett "1700"	
15	5170009096	1	rechts	Klebeetikett "1700"	
15	5175009001	1	links	Klebeetikett "1750"	
15	5175009002	1	rechts	Klebeetikett "1750"	
16	3000402	2	820 lg.	Profilgummi	
30	3000404	2	1260 lg.	Profilgummi zu Motorhaube	



Lindner

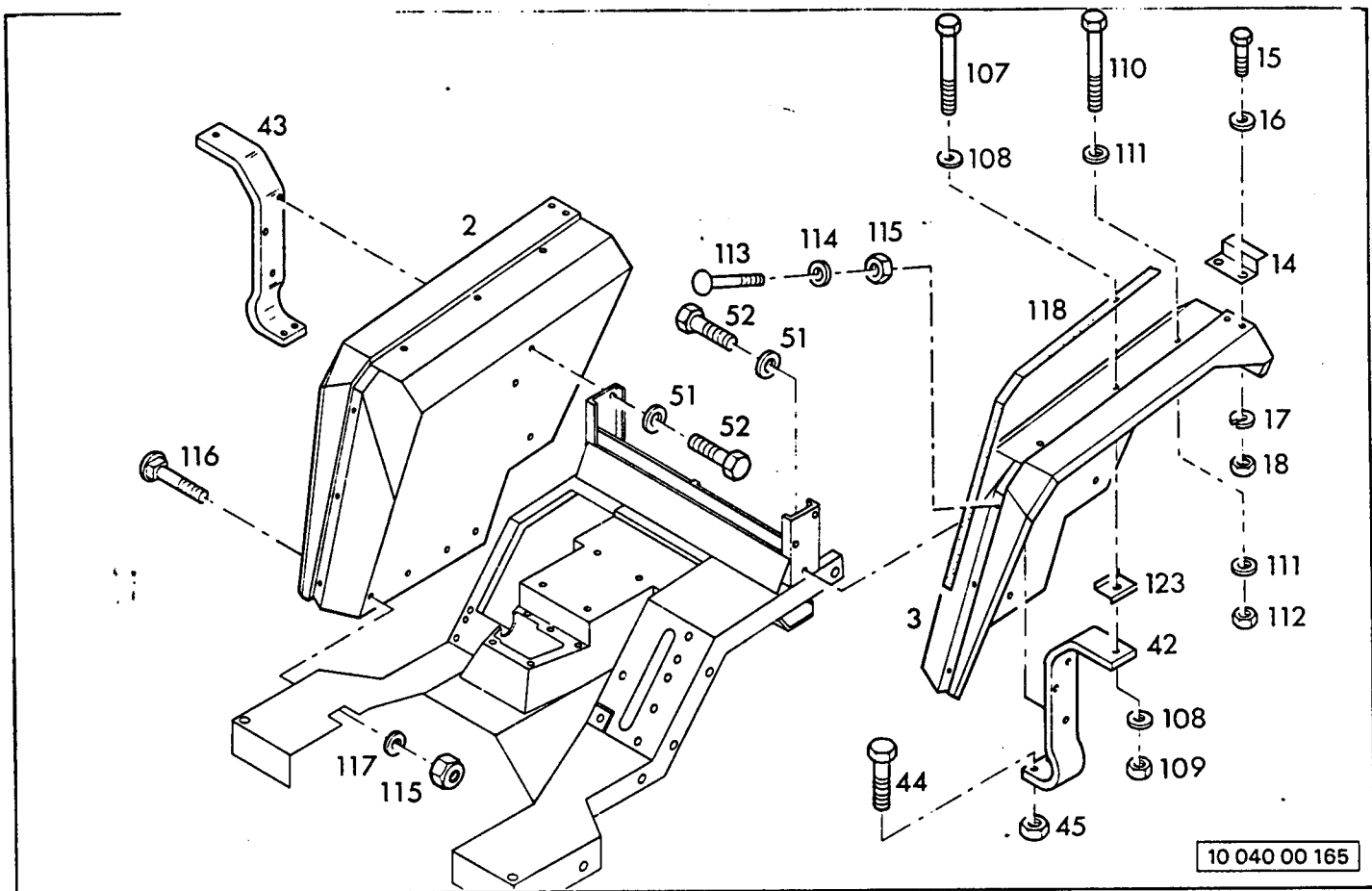
Datum Edition
10 94

Benennung Description

LANDMASCHINEN
PRUCKNER
FRONTAUFBAU
www.pruckner.com

Typ Type ab from
1650 Februar 92
1700 1750 Februar 92

Grp. Nr. Grp. No. Blatt Page
10 020 01 2/2



Pos. Item	Teil-Nr. Order No.	Stk. Quant.	Anmerkung Note	Benennung	Description
2	5170003500	1		Kotflügel rechts	
3	5170003520	1		Kotflügel links	
14	5170003005	1	rechts	Rücklichtträger	
14	5170003005	1	links	Rücklichtträger	
15	3001042	4	M6x16 DIN 933	Sechskantschraube	
16	3001452	4	6,4 DIN 125	Scheibe	
17	3000875	4	B6 DIN 127	Federring	
18	3001391	4	M6 DIN 934	Sechskantmutter	
42	5170002590	1		Achsstütze links	
43	5170002585	1		Achsstütze rechts	
44	3001143	4	M12x45 DIN 931	Sechskantschraube	
45	3001423	4	M12 DIN 985	Stopmutter	
51	3001462	6	13 DIN 125	Scheibe	
52	3001137	6	M12x35	Sechskantschraube	
107		4	M12x90 verz.	Sechskantschraube	
108	3001462	8	13 DIN 125	Scheibe	
109	3001423	4	M12 DIN 985/8	Stopmutter	
110		2	M12x90 verz.	Sechskantschraube	
111	3001462	2	13 DIN 125	Scheibe	
112	3001423	2	M12 DIN 985/8	Stopmutter	
113	3001348	6	M6x75 DIN 963	Senkkopfschraube	
114	3001452	6	6,4 DIN 125	Scheibe	
115	3001420	16	M6 DIN 985/8	Stopmutter	
116	3001363	10	M6x55 DIN 603	Torbandschraube	
117	3001452	10	6,4 DIN 125	Scheibe	
118	5170009105	2		Isolierstreifen	
123	5170003004	1		Klammbügel	



Datum Edition
09 93

Lindner

Benennung Description

LANDMASCHINEN
KOTFLÜGEL
PLATTFORMAUSFÜHRUNG
www.pruckner.com

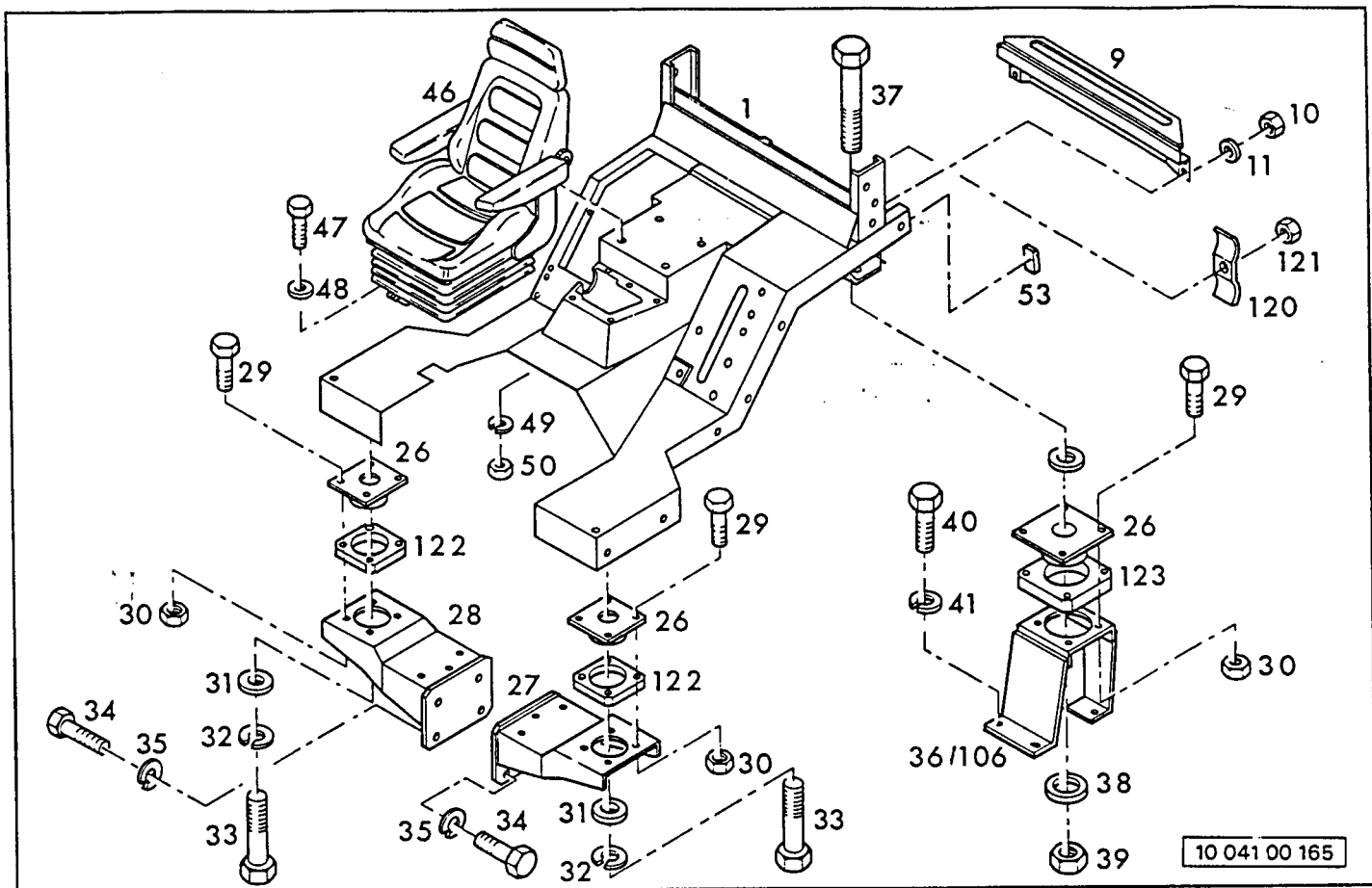
Typ Type ab from

1650
1700 1750

Grp. Nr. Grp. No. Blatt Page

10 040 00

1/1



Pos. Item	Teil-Nr. Order No.	Stk. Quant.	Anmerkung Note	Benennung	Description
1	5165003041	1	1650	Plattform	
1	5170003100	1	1700	Plattform	
1	5175003070	1	1750	Plattform	
9	5170003530	1		Werkzeugkasten	
10	3001421	4	M8 DIN 985	Mutter	
11	3001456	4	8,4 DIN 125	Scheibe	
26	3000305	4	<i>3002418</i>	Kabinenlager	
27	5165002020	1	1650	Plattformträger links	
27	5170002595	1	1700	Plattformträger links	
28	5165002021	1	1650	Plattformträger rechts	<i>5165002060 Aufg. Nonodt</i>
28	5170002595	1	1700	Plattformträger rechts	<i>5170002640 für Nonosteurhel</i>
29	3001101	16	M10x25 DIN 933	Sechskantschraube	
30	3001422	16	M10 DIN 985	Stopmutter	
31	5170002041	2		Zentrierscheibe groß	
32	3000885	2	B16 DIN 127	Federring	
33	3001208	2	M16x65 DIN 931	Sechskantschraube	
34	3001176	8	M14x35 DIN 933	Sechskantschraube	
35	3000883	8	B14 DIN 127	Federring	
36	5165002580	1	1650 - - - 10.09.87	Plattformlagerbock II	
36	5170002580	1	1700 - - - 10.09.87	Plattformlagerbock II	
36	5165002080	1	1650 - - - 09.09.87	Plattformlagerbock II	
36	5170002034	1	1700 - - - 09.09.87	Plattformlagerbock II	
37	3001311	2	M16x90 DIN 932	Innensechskantschraube	
38	5170002041	2		Zentrierscheibe groß	
39	3001425	2	M16 DIN 985	Stopmutter	
40	3001173	8	M14x30 DIN 933	Sechskantschraube	
41	3000882	8	B14 DIN 127	Federring	
46	3000014	1	1650 Serie	Fahrersitz Standard	
46	3000015	1	1700 Serie	Komfortfahrersitz Oberteil	
46	3000016	1	1700 Serie	Komfortfahrersitz Federung	
47	3001066	4	M8x25 DIN 933	Sechskantschraube	
48	3001456	4	8,4 DIN 125	Scheibe	
49	3000877	4	B8 DIN 127	Federring	
50	3001393	4	M8 DIN 934	Sechskantmutter	
53	3000103	2		Kunststoffstopfen	



Lindner

Datum Edition
09 93

Benennung Description

LANDMASCHINEN
PRUCKNER
FAHRERSTAND
PLATTFORMAUSFÜHRUNG
www.pruckner.com

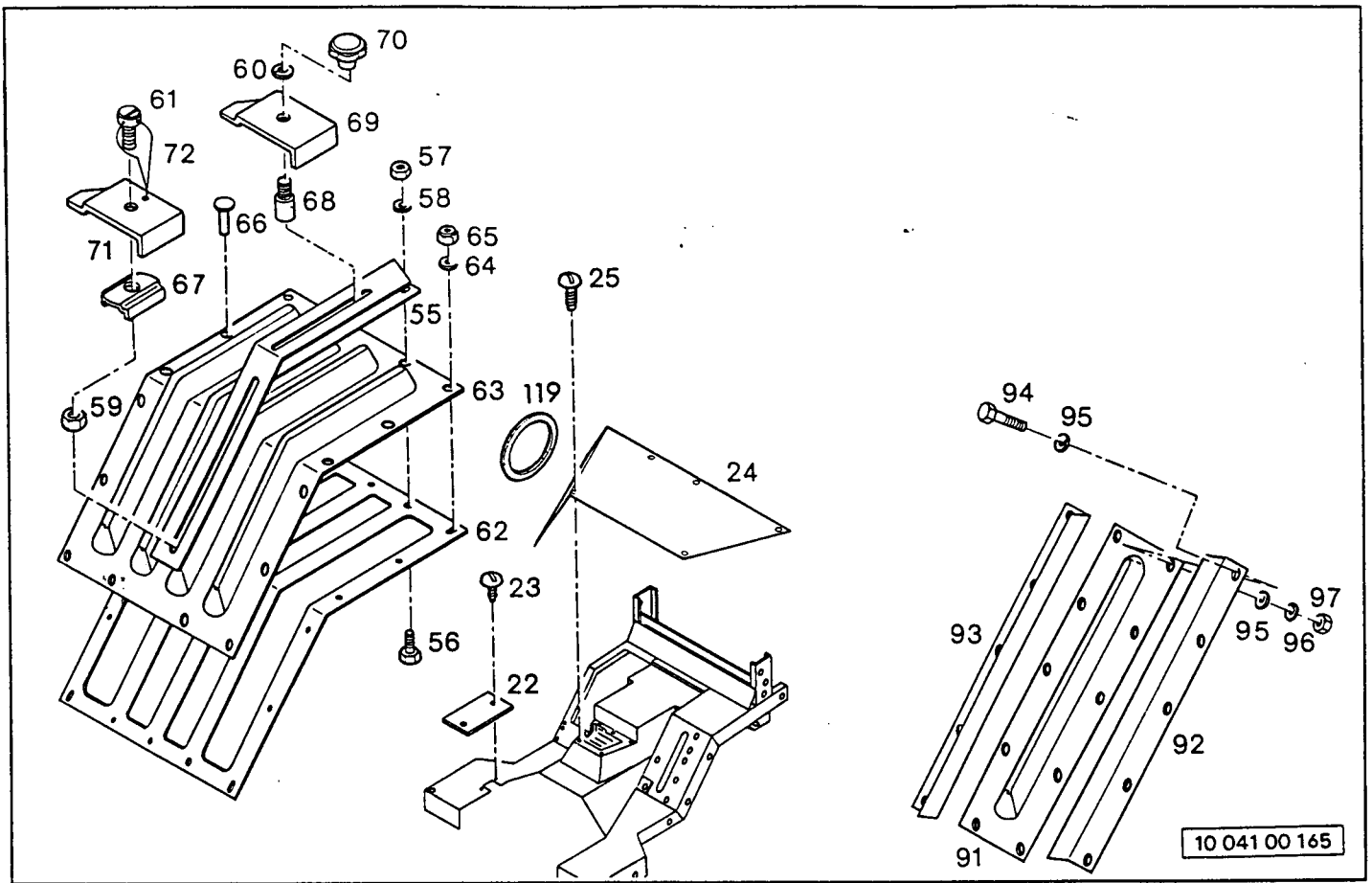
Typ Type ab from

1650
1700 1750

Grp. Nr. Grp. No. Blatt Page

10 041 00

1/3



10 041 00 165

Pos. Item	Teil-Nr. Order No.	Stk. Quant.	Anmerkung Note	Benennung	Description
22	5170003148	1		Blechblende	
23	3001324	2	4,8x9,5 DIN 7981	Blechschaube	
24	5170003155	1		Getriebeabdeckung	
25	3001321	4	3,9x19 DIN 7981	Blechschaube	
55	5170003550	1		Schaltkulis	
56	3001042	2	M6x16 DIN 933	Senkkopfschraube	
57	3001420	2	M6 DIN 985	Stopmutter	
58	3001452	2	6,4 DIN 125	Scheibe	
59	3001393	1	M8 DIN 934	Sechskantsmutter	
60	3000877	1	B8 DIN 127	Federring	
61	3001066	1	M8x25 DIN 933	Sechskantschraube	
62	5170003551	1		Stützrahmen	
63	5170002140	1		Abdeckgummi	
64	3001452	4	6,4 DIN 125	Scheibe	
65	3001420	4	M6 DIN 985	Stopmutter	
66	3001518	12		Kunststoffniete	
67	5170002152	1	5170003159	Zentriersstück	
68	5170002154	1	Pseudo S 86,-	Stiftschraube	
69	5170003151	1		Anschlag	
70	7290730013	1		Starrgriff	
71	5170003150	1		Endanschlag	
72	3002796	1		Plombierdraht	
91	5170002137	1		Allradswitchgummi	
92	5170003146	1		Stützblechleiste links	
93	5170003146,1	1		Stützblechleiste rechts	
94	3001047	10	M6x25 DIN 933	Sechskantschraube	
95	3001452	15	6,4 DIN 125	Scheibe	
96	3000875	5	B6 DIN 127	Federring	
97	3001391	5	M6 DIN 934/8	Sechskantsmutter	
119	5170009065	1		Abdichtgummi	



Datum Edition

09 93

Benennung Description

LANDMASCHINEN
FAHRERSTAND
PLATTFORMAUSFÜHRUNG
PRUCKNER
www.pruckner.com

Typ Type ab from

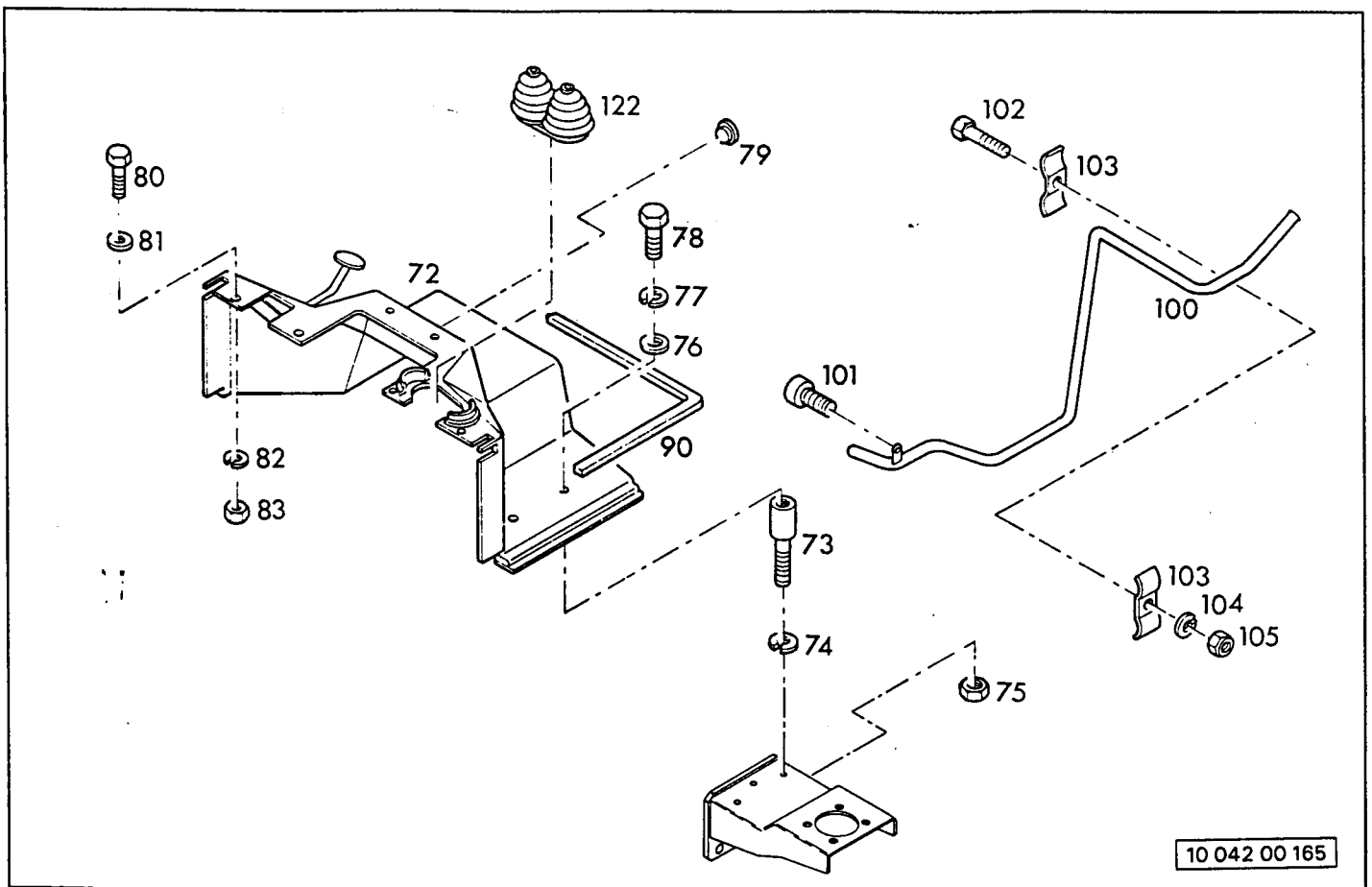
1650
1700 1750

Grp. Nr. Grp. No. Blatt Page

10 041 00

3/3

Lindner



Pos. Item	Teil-Nr. Order No.	Stk. Quant.	Anmerkung Note	Benennung	Description
72	5165003006	1	1650	Kupplungsblech	
72	5170003020	1	1700	Kupplungsblech	
73	3000396	4		Rundpuffer	
74	3000877	4	B8 DIN 127	Federring	
75	3001393	4	M8 DIN 934	Sechskantmutter	
76	3001456	4	8,4 DIN 125	Scheibe	
77	3000877	4	B8 DIN 127	Federring	
78	3001064	4	M8x20 DIN 933	Sechskantschraube	
79	3000121	3		Verschlußstopfen	
80	3001045	4	M6x20 DIN 933	Sechskantschraube	
81	3001452	4	6,4 DIN 933	Scheibe	
82	3000875	4	B6 DIN 127	Federring	
83	3001391	4	M6 DIN 934	Sechskantmutter	
90	5170009044	1		Profilgummi	
100	5170002186	1		Kabelrohr	
101	3001171	1	M14x25 DIN 933	Sechskantschraube	
102	3001046	1	M6x25 DIN 933	Sechskantschraube	
103	5160004027	2		Klemmschelle	
104	3000875	1	B6 DIN 127	Federring	
105	3001390	1	M6 DIN 934/8	Sechskantmutter	
122	5170002015	1		Doppelfaltenbaig	
o.Abb.		1		Dämmstoff Kupplungsblech	

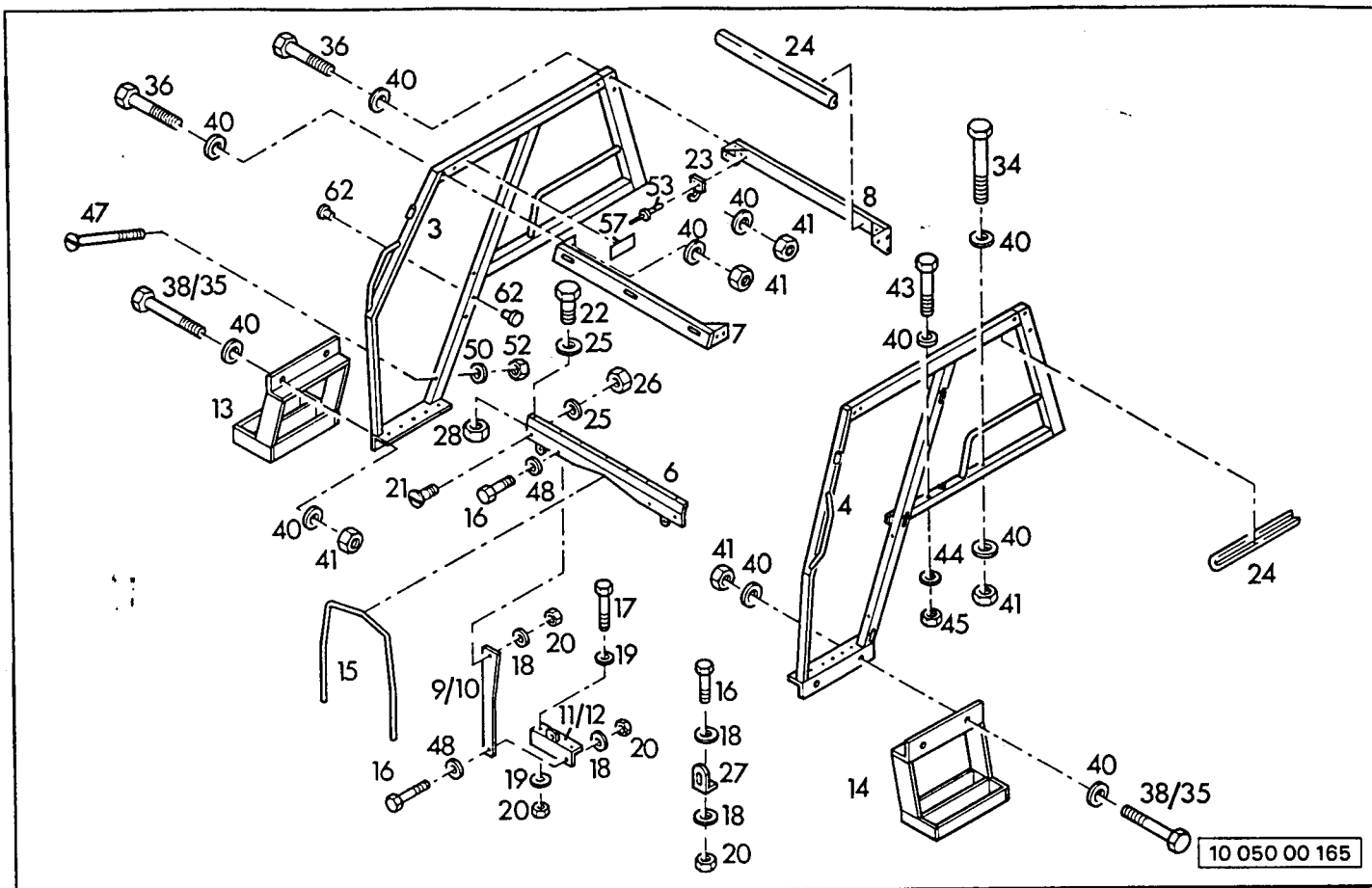


Lindner

Datum Edition
09 93

Benennung Description
LANDMASCHINEN
PRUCKNER
KUPPLUNGSBLECH
PLATTFORMAUSFÜHRUNG
www.pruckner.com

Typ Type ab from
1650
1700 1750
Grp. Nr. Grp. No. Blatt Page
10 042 00 1/1



Pos. Item	Teil-Nr. Order No.	Stk. Quant.	Anmerkung Note	Benennung	Description
3	3200175	1	papyrusweiß	Seitenteil rechts	
4	3200176	1	papyrusweiß	Seitenteil links	
6	3200174	1	papyrusweiß	Frontleiste	
7	3200172	1	papyrusweiß	Frontrohr	
8	3200173	1	papyrusweiß	Heckrohr	
9	3201473	1	papyrusweiß	Frontblech re	
10	3201474	1	papyrusweiß	Frontblech li	
11	3200263	1	1650 papyrusweiß	Frontabdeckung unten re	
12	3200264	1	1700 papyrusweiß	Frontabdeckung unten li	
13	3200266	1	papyrusweiß	Auftritt rechts	
14	3200267	1	papyrusweiß	Auftritt links	
15	3200427		1.90 m	Dichtaufsteckprofil	
16	3001042	4	1700 M6x16 DIN 933	Sechskantschraube	
17	3001045	4	1650 M6x20 DIN 933	Sechskantschraube	
18	3001452	8	1700 6.4x14	Scheibe	
19	3001452	8	1650 6.4x14	Scheibe	
20	3001420	8	M6 DIN 985/8	Stopmutter	
21		2	M12x25	Senkschraube	
22	3001133	2	M12x25	Sechskantschraube	
23	3200487	1		Kleiderhaken	
24	3200386	2	400 mm	Kopfschutz	
25	3001462	4	13x28	Scheibe	
26	3001423	4	M12 DIN 985/8	Stopmutter	
27	3200473	2	1700 schwarz	Befestigungsglasche	
34	3001152	2	M12x80 DIN 931	Sechskantschraube	
35	3001150	4	M12x70 DIN 931	Sechskantschraube	
36		10	M12x65 DIN 933	Sechskantschraube	
38	3001137	4	M12x35 DIN 933	Sechskantschraube	
40	3001462	32	13x28	Scheibe	
41	3001423	16	M12 DIN 985/8	Stopmutter	
43		4	M8x55	Sechskantschraube	
44	3200454	8	8.4x28	Karoseriescheibe	
45	3001421	4	M8	Stopmutter	
47		6	M6x70	Senkschraube	
50	3001452	4	6.4x16	Scheibe	



Datum Edition
09 93

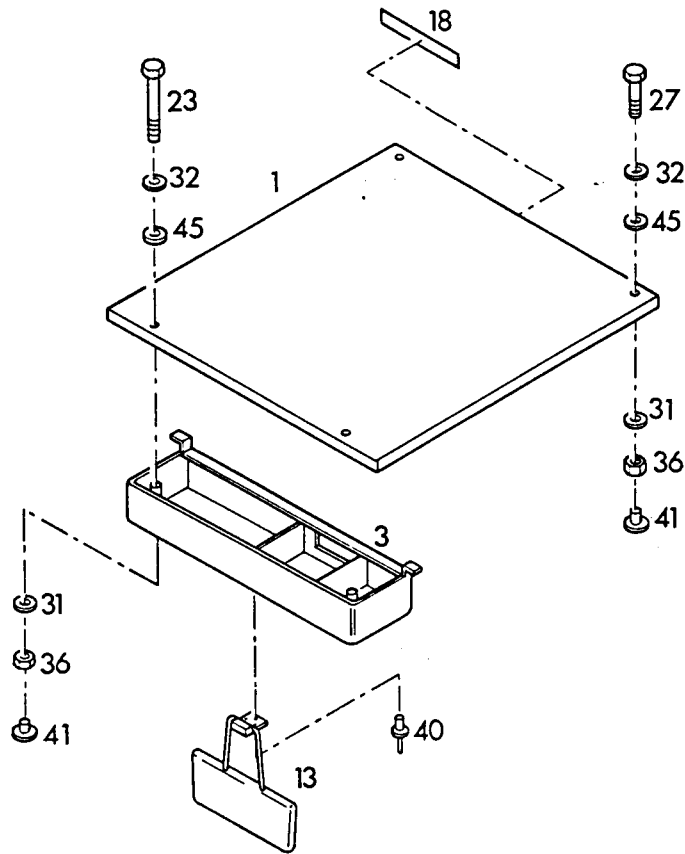
Benennung Description

LANDMASCHINEN
PRUCKNER
KABINE A 1165
www.pruckner.com

Typ Type ab from
1650
1700

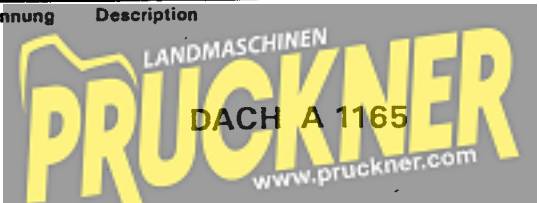
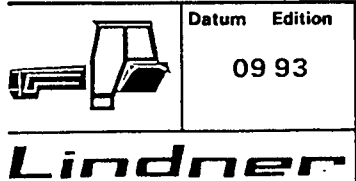
Grp. Nr. Grp. No. Blatt Page
10 050 00 1/2

Lindner

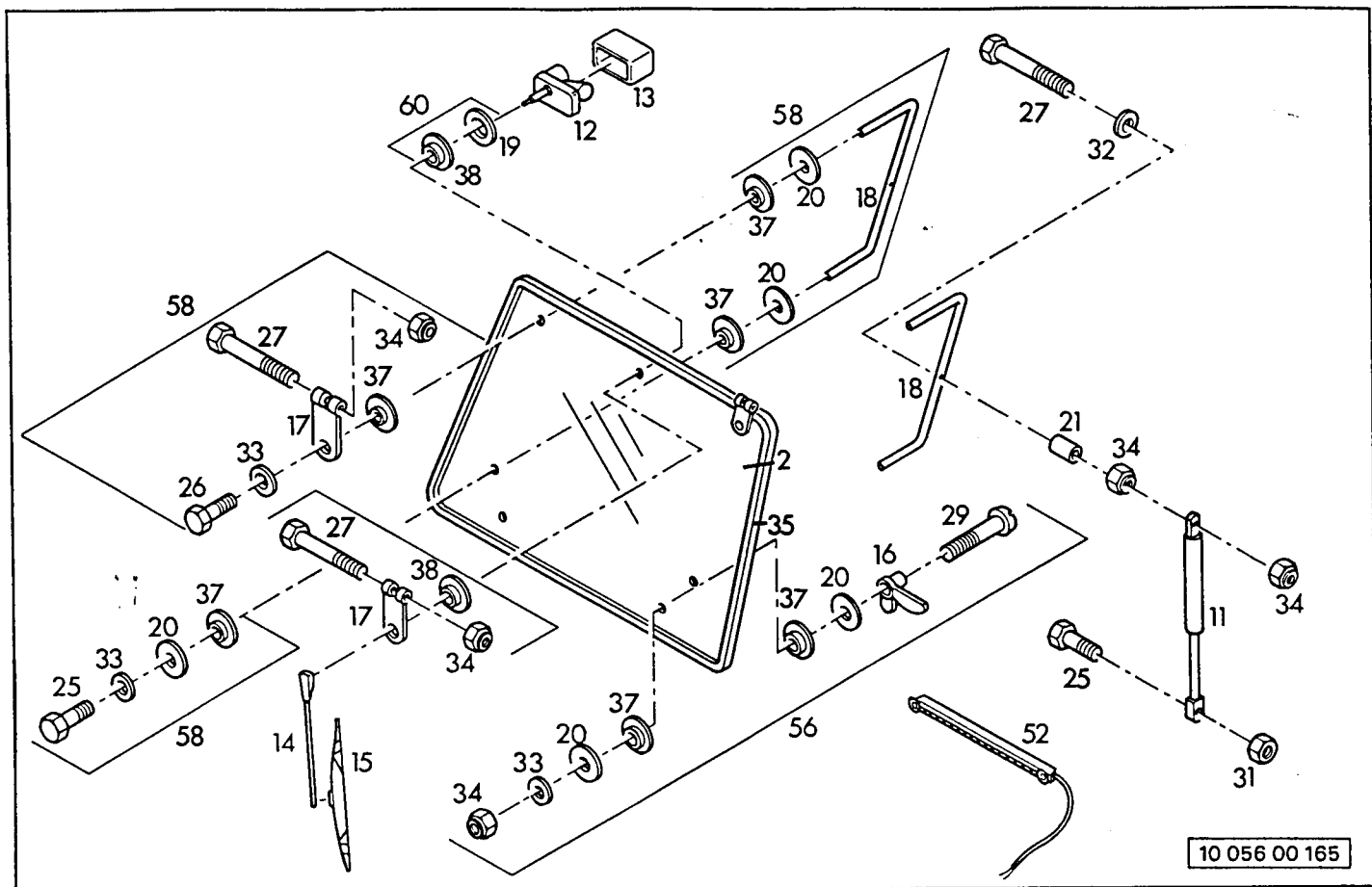


10 052 00 165

Pos. Item	Teil-Nr. Order No.	Stk. Quant.	Anmerkung Note	Benennung	Description
1	3200177	1	feuerrot	Blechdach flach	
3	3200093	1		Radiokonsole	
13	3200394	1	190 mm	Sonnenblende mit Bügel	
18		1		Aufkl. "Walter Mauser"	
23		2	M8x110	Sachskantschraube	
31	3001456	4	8,4x18	Scheibe	
32	3200454	4	8,4x28	Karoseriescheibe	
36	3001421	10	M8 DIN 985/8	Stopmutter	
40		3	4x21	Alu-Blindniet	
41	3200485	8	SW 13 für M8	Schraubenschutzkappe	
45	3200529	6	8x28	Gummisscheibe	



Typ	Type	ab	from
1650			
1700			
Grp. Nr.	Grp. No.	Blatt	Page
10 052 00			1/1



Pos. Item	Teil-Nr. Order No.	Stk. Quant.	Anmerkung Note	Benennung	Description
2	3200346	1	B=1162, H=768	Glas "F"	Glas "F"
2	3201256	1		schwarze Kabine	Glas "F"
11	3200391	4	500 lg, 200N	Gastfeder	Gastfeder
12	3200401	1	Wischwinkel 120° 12V	Wischermotor	Wischermotor
13	3200512	1		Wischermotorpolster	Wischermotorpolster
14	3200406	1	350 mm	Wischerarm	Wischerarm
15	3200411	1	gebogen 400 mm	Wischerblatt	Wischerblatt
16	3200513	3		Kunststoffverschluß	Kunststoffverschluß
17	3200514	10	aus Kunststoff	Scharnierhälfte	Scharnierhälfte
18	3200470	4	460 mm	Bügel	Bügel
19	3200489	1	10x35	Kunststoffscheibe	Kunststoffscheibe
20	3200490	25	8x35	Kunststoffscheibe	Kunststoffscheibe
21	3200211	4	14x2,5 25 lg	Distanzhülse schwarz	Distanzhülse schwarz
25	3001066	8	M8x25 DIN 933	Sechskantschraube	Sechskantschraube
26	3001068	9	M8x30 DIN 933	Sechskantschraube	Sechskantschraube
27	3001076	14	M8x60 DIN 933	Sechskantschraube	Sechskantschraube
29	3200450	3	M8x55	Augenschraube	Augenschraube
31	3001393	4	M8 DIN 934/8	Sechskantmutter	Sechskantmutter
32	3001456	4	8,4x15	Scheibe	Scheibe
33	3001456	23	8,4x18	Scheibe	Scheibe
34	3001421	28	M8 DIN 985/8	Stopmutter	Stopmutter
35	3200419		3.90 m	Spezialdichteinfassung	Spezialdichteinfassung
37	3200488	38	8x35	Unterlegscheibe weich	Unterlegscheibe weich
38	3200493	2	10x35	Unterlegscheibe weich	Unterlegscheibe weich
52	3200078		12V	Heizstab	Heizstab
56	3200061	Set		Kunststoffverschluß	Kunststoffverschluß
58	3200037	Set		Bügel m. Schrauben, Scheiben, 1 Scharnier	Bügel m. Schrauben, Scheiben, 1 Scharnier
60	3200053	Set		Scharnier bei Scheibenwischermotor	Scharnier bei Scheibenwischermotor



Lindner

Datum Edition
09 93

Benennung Description

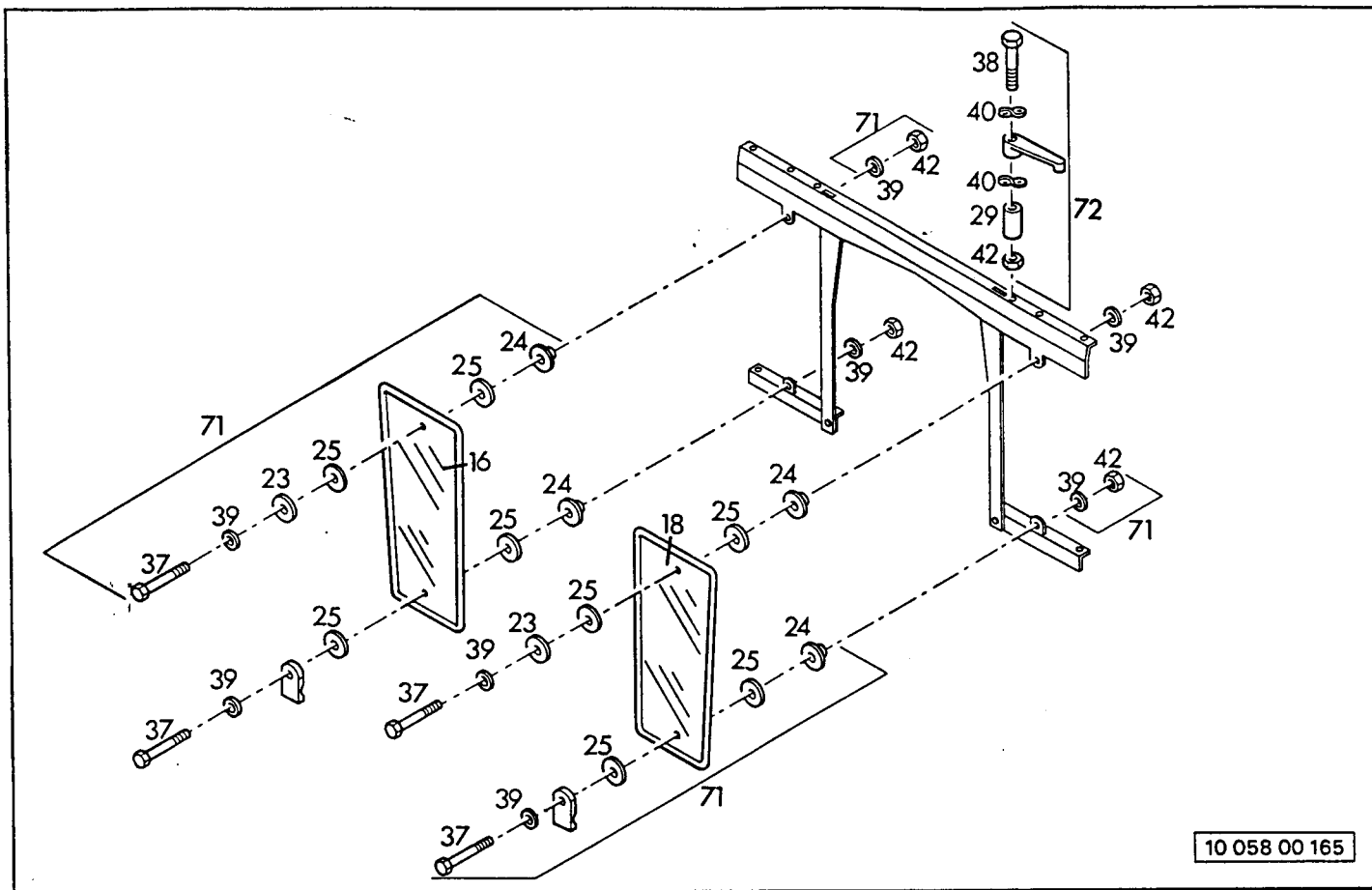
FRONTSCHIEBE, WISCHERANLAGE

A 1165

www.pruckner.com

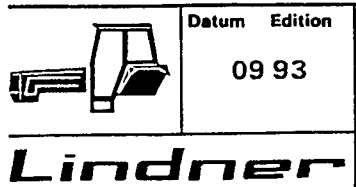
Typ Type ab from
1650
1700

Grp. Nr. Grp. No. Blatt Page
10 056 00 1/1



10 058 00 165

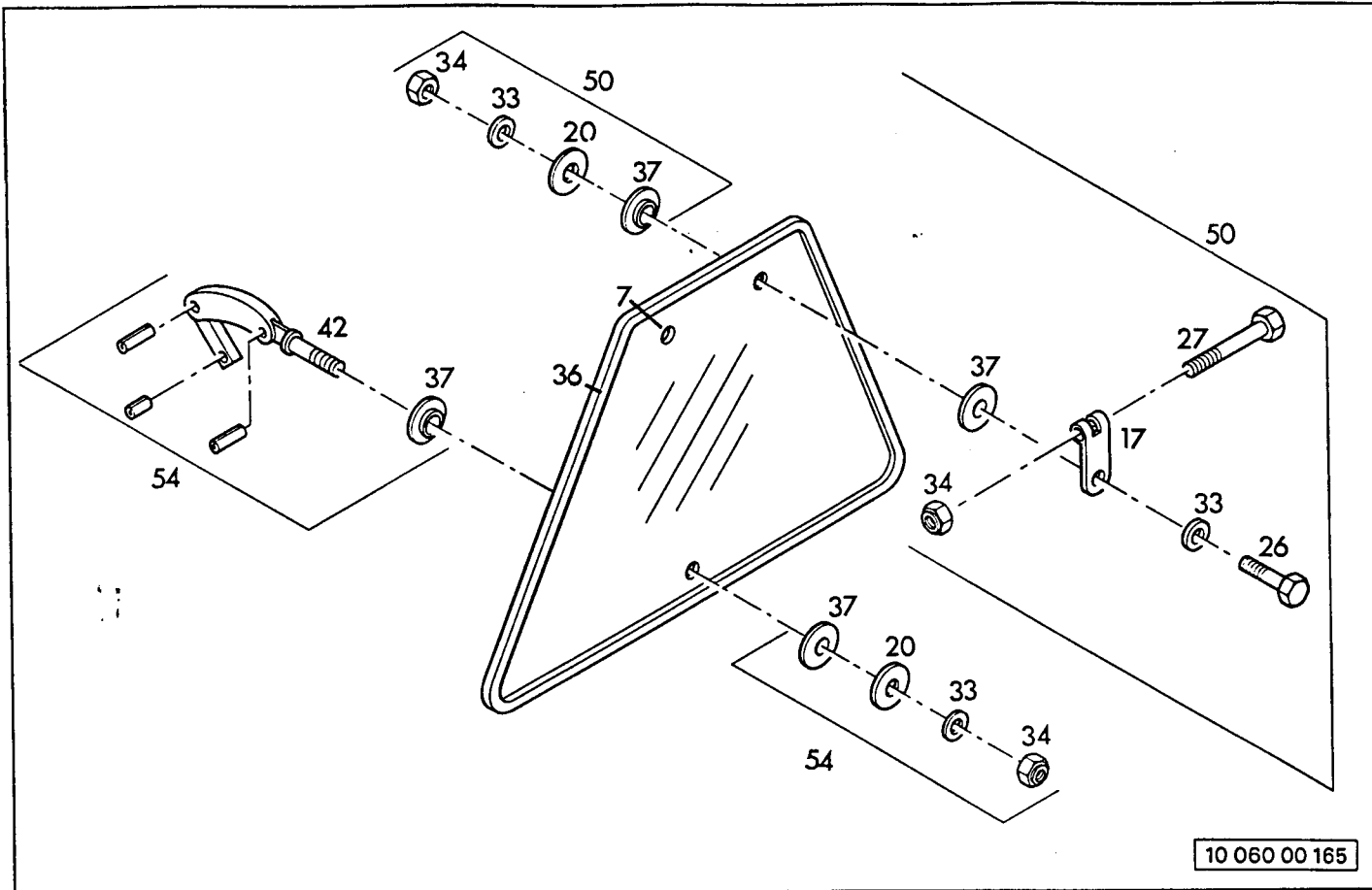
Pos. Item	Teil-Nr. Order No.	Stk. Quant.	Anmerkung Note	Benennung	Description
16	3200553	2	B=250, H=640	Glas "FU"	
16	3201244	2	B=250, H=640	Glas "FU" Lexan (PVC)	
18	3200419		2x1,8 m	Spezialdichteinfassung	
23	3200490	2	8x35	Kunststoffscheibe	
24	3200491	4	mit Rand 8x35	Kunststoffscheibe	
25	3200488	8	weich 8x35	Unterlegscheibe	
29	3200515	2	25x12	Distanzring	
37	3001072	4	M8x40 DIN 933	Sechskantschraube	
38	3001070	2	M8x35 DIN 933	Sechskantschraube	
39	3001456	8	8,4x18	Scheibe	
40		4	gewölbt 8,4x15	Federscheibe	
42	3001421	6	M8 DIN 985/8	Stopmutter	
71	3201384	Set		Glasbefestigung mit 1 Klemmplatte	
72	3200052	Set		Luftspalthalter 2	



Datum Edition
09 93

Benennung Description
PRUCKNER
 LANDMASCHINEN
 FRONTGLAS UNTEN A 1165
 www.pruckner.com

Typ Type	ab from
1650	
1700	
Grp. Nr. Grp. No.	Blatt Page
10 058 00	1/1



Pos. Item	Teil-Nr. Order No.	Stk. Quant.	Anmerkung Note	Benennung	Description
7	3200347	2	B=888, H=690	Glas "SH"	
17	3200514	10	aus Kunststoff	Scharnierhälfte	
20	3200490	25	8x35	Kunststoffscheibe	
26	3001068	9	M8x30 DIN 933	Sechskantschraube	
27	3001076	14	M8x60 DIN 933	Sechskantschraube	
33	3001456	23	8,4x18	Scheibe	
34	3001421	28	M8 DIN 985/8	Stopmutter	
36	3200419		2x2,55 m	Spezialdichteinfassung	
37	3200488	38	8x35	Unterlegscheibe weich	
42	3200494	2	Bohrung 6mm M8	Halteflasche	
50	3200055	Set		Scharnier Universal	
54	3200064	Set		Seitenfenster-Kippaussteller	



Lindner

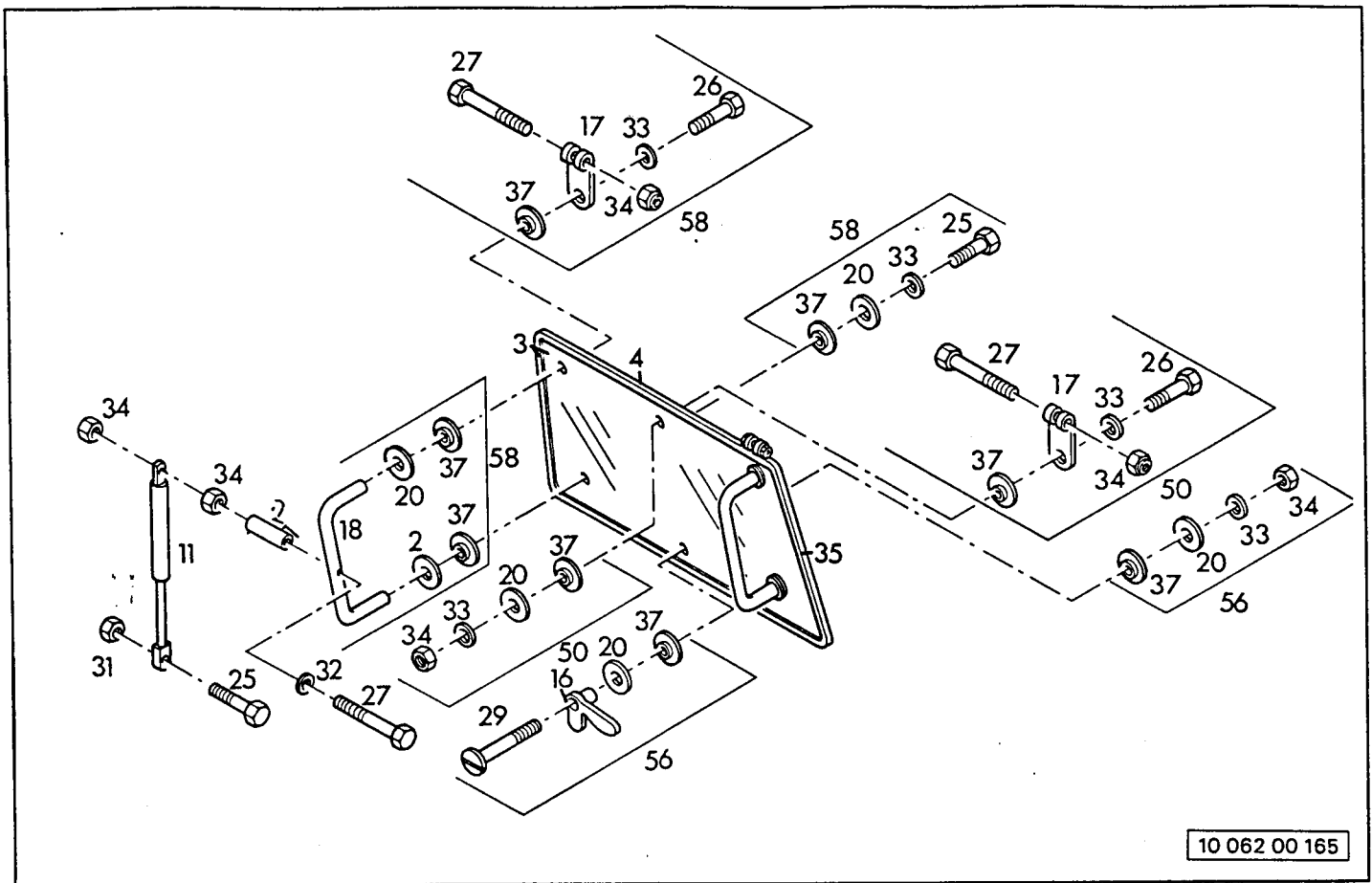
Datum Edition
09 93

Benennung Description

LANDMASCHINEN
PRUCKNER
SEITENFENSTER A 1165
www.pruckner.com

Typ Type ab from
1650
1700

Grp. Nr. Grp. No. Blatt Page
10 060 00 1/1



Pos. Item	Teil-Nr. Order No.	Stk. Quant.	Anmerkung Note	Benennung	Description
4	3200345	1	B=1050, H=690	Glas *H*	
11	3200391	4	500 lg, 200N	Gasfeder	
16	3200513	3		Kunststoffverschluss	
17	3200514	10	aus Kunststoff	Scharnierhälfte	
18	3200470	4	460 mm	Bügel	
20	3200490	25	8x35	Kunststoffscheibe	
21	3200211	4	14x2,5 25 lg	Distanzhülse schwarz	
25	3001066	8	M8x25 DIN 933	Sechskantschraube	
26	3001068	9	M8x30 DIN 933	Sechskantschraube	
27	3001076	14	M8x60 DIN 933	Sechskantschraube	
29	3200450	3	M8x55	Augenschraube	
31	3001393	4	M8 DIN 934/8	Sechskantmutter	
32	3001456	4	8,4x15	Scheibe	
33	3001456	23	8,4x18	Scheibe	
34	3001421	28	M8 DIN 985/8	Stopmutter	
35	3200419		3,90 m	Spezialdichteinfassung	
37	3200488	38	8x35	Unterlegscheibe weich	
50	3200055	Set		Scharnier Universal	
56	3200061	Set		Kunststoffverschluss	
58	3200037	Set		Bügel m. Schrauben, Scheiben, 1 Scharnier	



Lindner

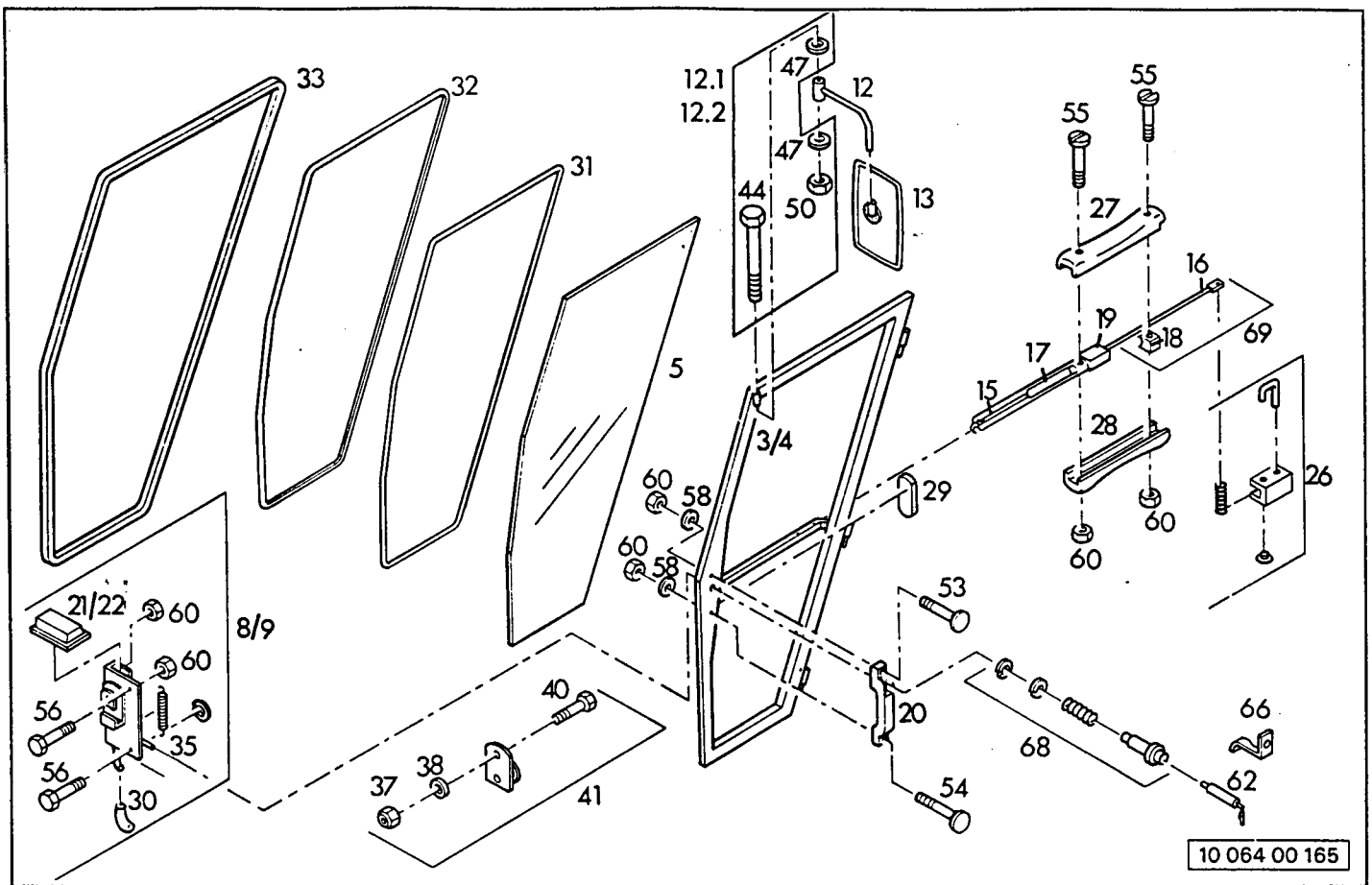
Datum Edition
09 93

Benennung Description

LANDMASCHINEN
PRUCKNER
HECKSCHEIBE A 1165
www.pruckner.com

Typ Type ab from
1650
1700

Grp. Nr. Grp. No. Blatt Page
10 062 00 1/1



Pos. Item	Teil-Nr. Order No.	Stk. Quant.	Anmerkung Note	Benennung	Description
3	3200178	1		Türrahmen rechts	
4	3200179	1		Türrahmen links	
5	3200348	2	B=517, H=1339	Türglas	
5	3201254	2	schwarze Kabine	Türglas	
6	3200042	Set		Drehsicherheitsschloß 1	
9	3200043	Set		Drehsicherheitsschloß 2	
12	3200194	2	12 mm Schellend. 160 mm	Spiegelträger	
12.1	3200050	Set		Spiegelträger links federbelastet	
12.2	3200049	Set		Spiegelträger rechts federbelastet	
13	3200396	2	12 mm Schellend.	Spiegelkopf trapezf.	
15	3200472	2		Gasfederbügel	
16	3200180	2	mit 2 Klemmen 240 mm	Türhalteseil	
17	3200390	2	320 mm, 200N	Gasfeder	
18	3200496	2		Türsellumlenkung	
19	3200497	2		Anschlag für Türseil	
20	3200203	2		Außengriff m. Außendrücker	
21	3200523	1		Abdeckkappe 1 zu Drehsicherheitsschloß 1	
22	3200524	1		Abdeckkappe 2 zu Drehsicherheitsschloß 2	
26	3200057	Set		Gasfederhalterung	
27	3200495	2)	nur kpl mit Pos 28	Kunststoffgriff Teil 1	
28	3200495	2)	nur kpl mit Pos 27	Kunststoffgriff Teil 2	
29		2		Abdeckkappe f. Türschloßkasten	
30	3200527	2		Überzug f. Türhabelinnen	
31	3200428		3,70 m	Klemmprofil	
32	3200429		3,70 m	Einzieher zu Klemmpro.	
33	3200430		H=21 mm 4,00 m	Mauser Dichtschlauchpr.	
35	3200383	2	D0,9 DA7	Zugfeder f. Türschloß	
37	3001420	4	M6 DIN 985/8	Stopmutter	
38	3001452	4	6,4x14	Scheibe	



Datum Edition

09 93

Benennung Description

TÜR- UND RÜCKSPIEGEL
PRUCKNER
 A 1165
 www.pruckner.com

Typ Type ab from

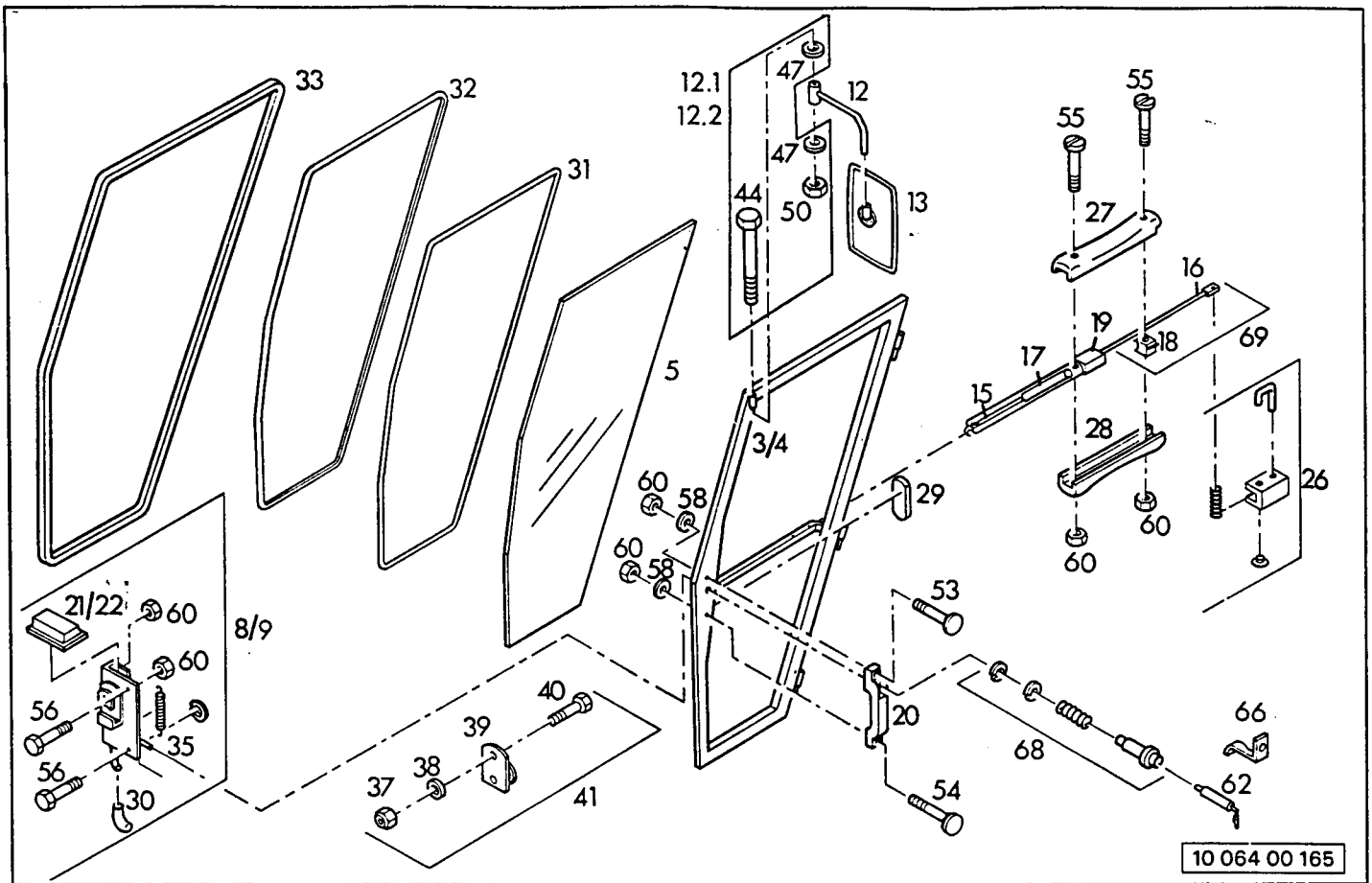
1650
1700

Grp. Nr. Grp. No. Blatt Page

10 064 00

1/2

Lindner



Pos. Item	Teil-Nr. Order No.	Stk. Quant.	Anmerkung Note	Benennung	Description
40	3001357	4	M6x20	Torbandschraube	
41	3200059	Set		Schließbolzen zu Drehsicherheitsschloß	
44	3001080	2	M8x75	Sachskantschraube	
47	3001456	4	8,4x15	Schelbe	
50	3001421	2	M8 DIN 985/8	Stopmutter	
53		2	M6x23	Torbandschraube	
54	3001362	2	M6x50	Torbandschraube	
55		4	M6x40	Zylinderschraube	
56	3001042	8	M6x16 DIN 933	Sachskantschraube	
58	3001452	4	6.4x14	Scheibe	
60	3001420	16	M6 DIN 985/8	Stopmutter	
62	3200442			Sperrzylinder mit 2 Schlüssel	
66	3200484			Verriegelung f. Drehsicherheitsschloß 1	
68	3200062	Set		Außendrucker (Druckkn.)	
69		Set		Türhalte-seil mit Umlenkung	



Lindner

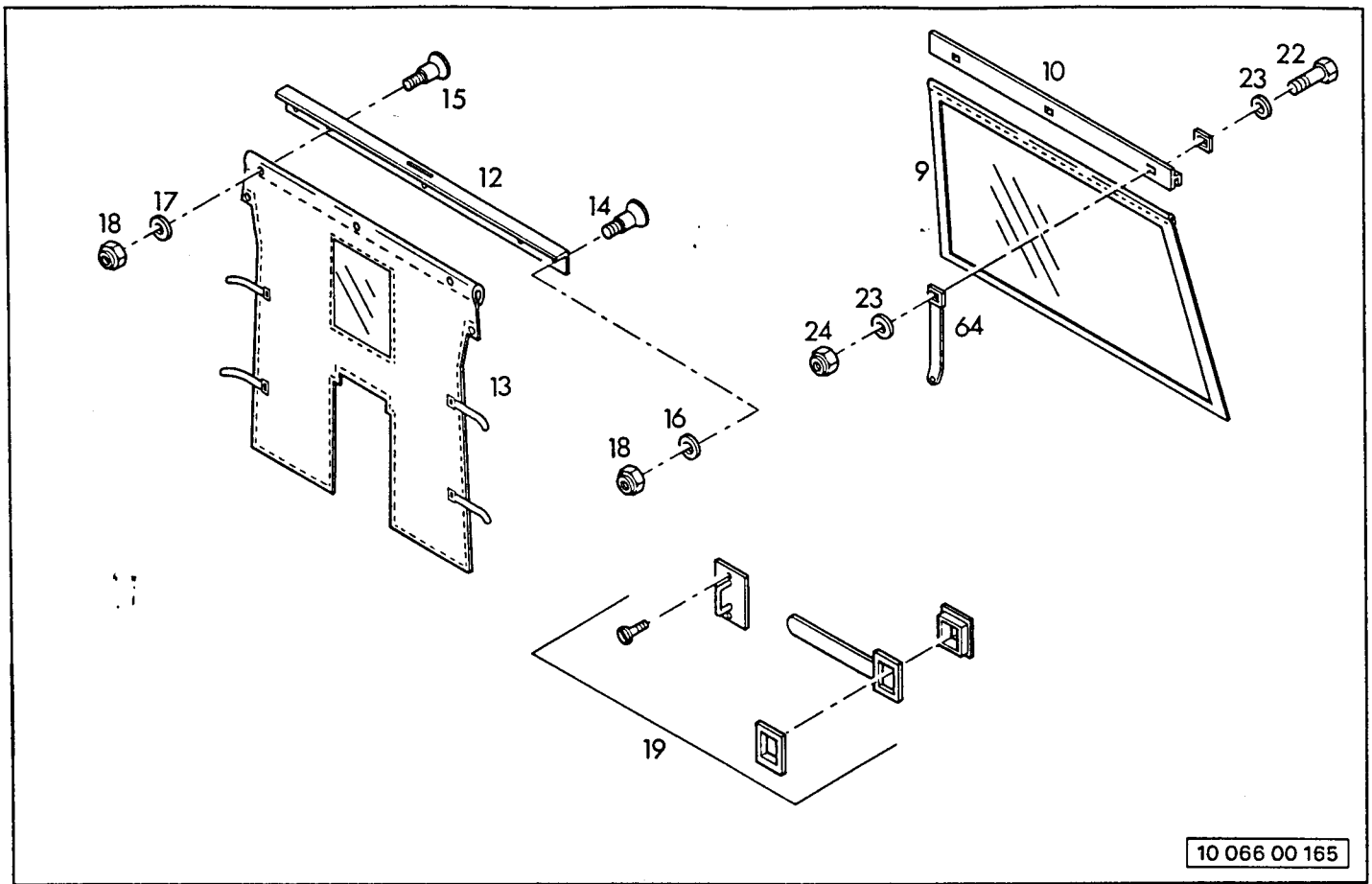
Datum Edition
09 93

Benennung Description

PRÜCKNER
TÜREN, RÜCKSPIEGEL
A 1165
www.pruckner.com

Typ Type ab from
1650
1700

Grp. Nr. Grp. No. Blatt Page
10 064 00 2/2



10 066 00 165

Pos. Item	Teil-Nr. Order No.	Stk. Quant.	Anmerkung Note	Benennung	Description
9	3200181	1		Heckplane oben durchsichtig	
10	3201475	1		Kunststoffleiste f. Heckplane oben	
12	3201484	1	papyrusweiß	Heckleiste	
13	3200268	1		Planenabschluß	
14		2	M6x12	Senkschraube	
15		3	M6x20	Linsensenkschraube	
16	3001452	2	6.4x18	Scheibe	
17	3001452	3	6.4x18	Scheibe	
18	3001420	2	M6 DIN 985/8	Stopmutter	
19	3201274	Set	unten	Befestigungsset f. Plane	
22		3	M6x55	Sechskantschraube	
23	3001452	6	6.4x14	Scheibe	
24	3001420	3	M6 DIN 985/8	Stopmutter	
64	3201476		Garnitur oben	Befestigungsriemen für Plane	
o.Abb.	3201480			Heckscheibe m. Planenabschluß	
o.Abb.	3202566			Heckscheibe kpl. allein	
o.Abb.	3201932		TP	Heckscheibe kpl. u. fester Abschluß	
o.Abb.	3201933		PF	Heckscheibe kpl. u. fester Abschluß	



Lindner

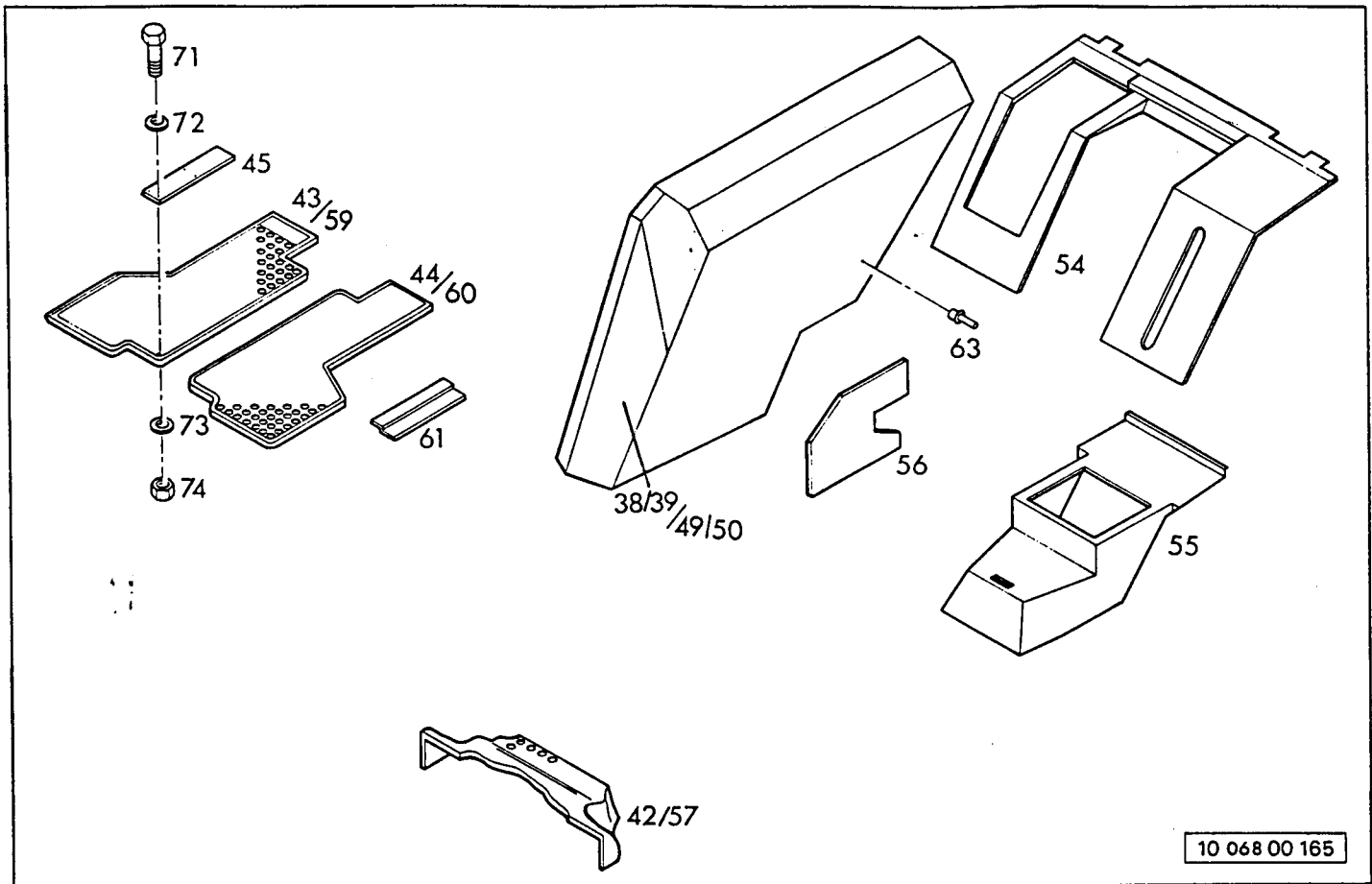
Datum Edition
09 93

Benennung Description

LANDMASCHINEN
PRUCKNER
PLANENABDECKUNG A 1165
www.pruckner.com

Typ Type ab from
1650
1700

Grp. Nr. Grp. No. Blatt Page
10 066 00 1/1



10 068 00 165

Pos. Item	Teil-Nr. Order No.	Stk. Quant.	Anmerkung Note	Benennung	Description
38	3201495	1	1650	Kotflügelpolsterung re	
39	3201494	1	1650	Kotflügelpolsterung li	
42	3201493		1650	Kupplungsblechpolster.	
43	3201492	1	1650	Bodenmatte 3-lagig re	
44	3200249	1	1650	Bodenmatte 3-lagig li	
45	3201496	1	1650	Verbindungsleiste	
49	3200254	1	1700	Kotflügelpolsterung re	
50	3200255	1	1700	Kotflügelpolsterung li	
54	3200259	1	1700	Heckblechpolsterung	
55	3200258	1	1700	Sitzblechpolsterung	
56	3201407	1	1700	Polsterung für Hand-Bremshelabeldeckung	
57	3200288	1	1700	Kupplungsblechpolster.	
59	3200250	1	1700	Bodenmatte 3-lagig re	
60	3200251	1	1700	Bodenmatte 3-lagig li	
61	3201491	2		Bodenmattenklemmleiste	
63		8	7x15	Mauser Spreizniet	
71	3001042	6	M6x16 DIN 933	Sachskantschraube	
72	3001452	8	6,4x16	Scheibe	
73	3001452	6	6,4x18	Scheibe	
74	3001420	6	M6	Stopmutter	



Lindner

Datum	Edition
09 93	

Benennung Description

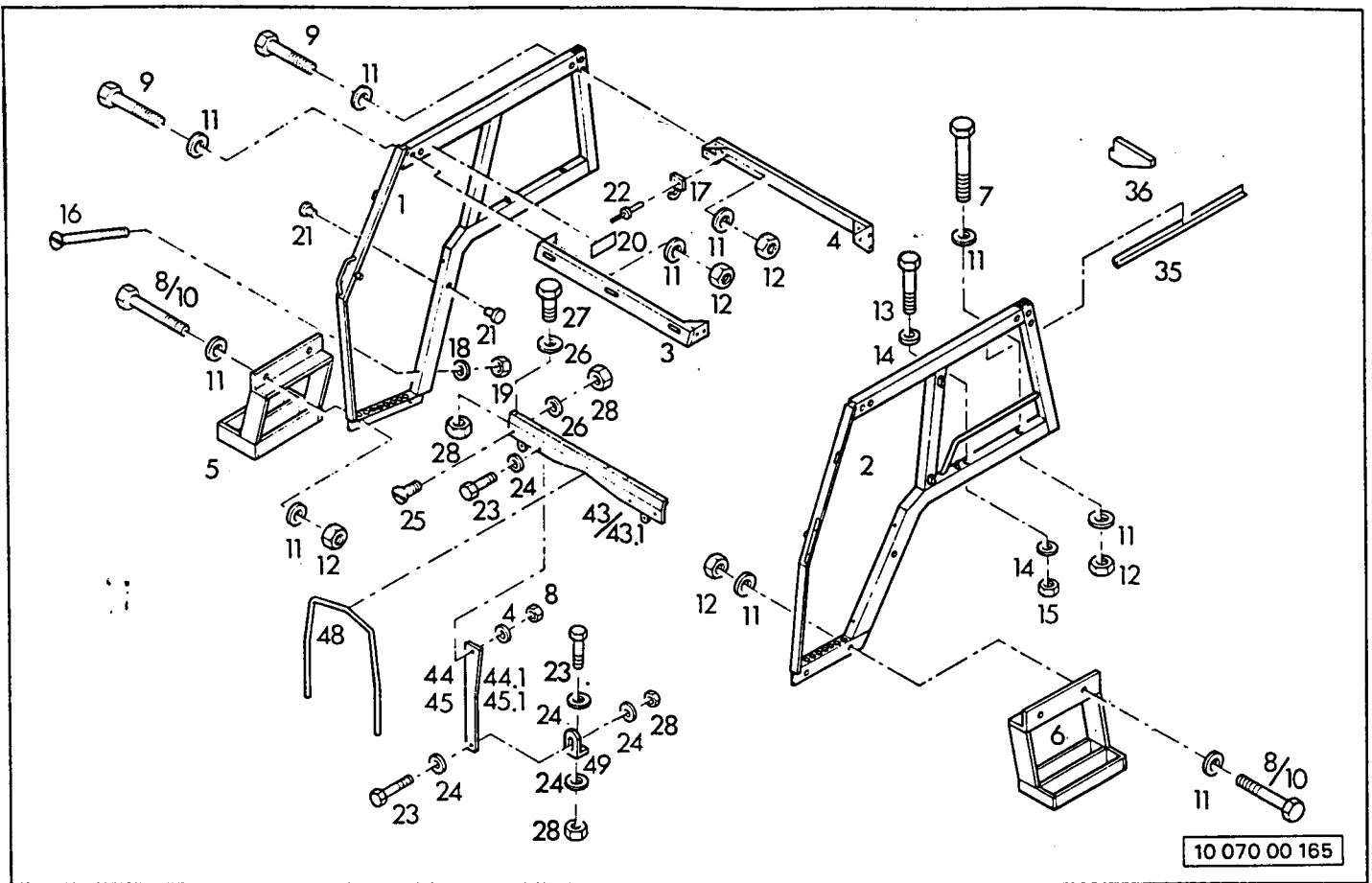
LANDMASCHINEN

PRUCKNER

MATTEN A 1165

www.pruckner.com

Typ	Type	ab	from
1650			
1700			
Grp. Nr.	Grp. No.	Blatt	Page
10 068 00			1/1



Pos. Item	Teil-Nr. Order No.	Stk. Quant.	Anmerkung Note	Benennung	Description
1	3200222	1		Seitentell rechts	
2	3200223	1		Seitentell links	
3	3200224	1		Frontrohr	
4	3200225	1		Heckrohr	
5	3200232	1		Auftritt rechts	
6	3200233	1		Auftritt links	
7	3001152	2	M12x80 DIN 931	Sechskantschraube	
8	3001150	4	nur 1700 M12x70 DIN 933	Sechskantschraube	
9		10	M12x65 DIN 933	sechskantschraube	
10	3001137	4	M12x35 DIN 933	sechskantschraube	
11	3001462	32	13x28	Scheibe	
12	3001423	16	M12 DIN 985/8	Stopmutter	
13		4	M8x55	Sechskantschraube	
14	3200454	8	8.4x28	Karoseriescheibe	
15	3001421	4	M8	Stopmutter	
16		6	M6x70	Senkschraube	
17	3200487	1		Kleiderhaken	
18	3001452	4	6.4x14	Scheibe	
19	3001420	6	M6	Stopmutter	
20	3200446	1		Aufkleber "Beim Kippen festhalten"	
21	3201313	4	f. 8mm Bohrung	Verschlussstopfen	
22	3001520	1	4x12	Alu- Blindniet	
23	3001042	4	1700 M6x16 DIN 933	Sechskantschraube	
24	3001452	8	1700 6.4x14	Scheibe	
25		2	M12x25	Senkschraube	
26	3001462	4	13x28	Scheibe	
27	3001133	2	M12x25	Sechskantschraube	
28	3001423	4	M12 DIN 985/8	Stopmutter	



Lindner

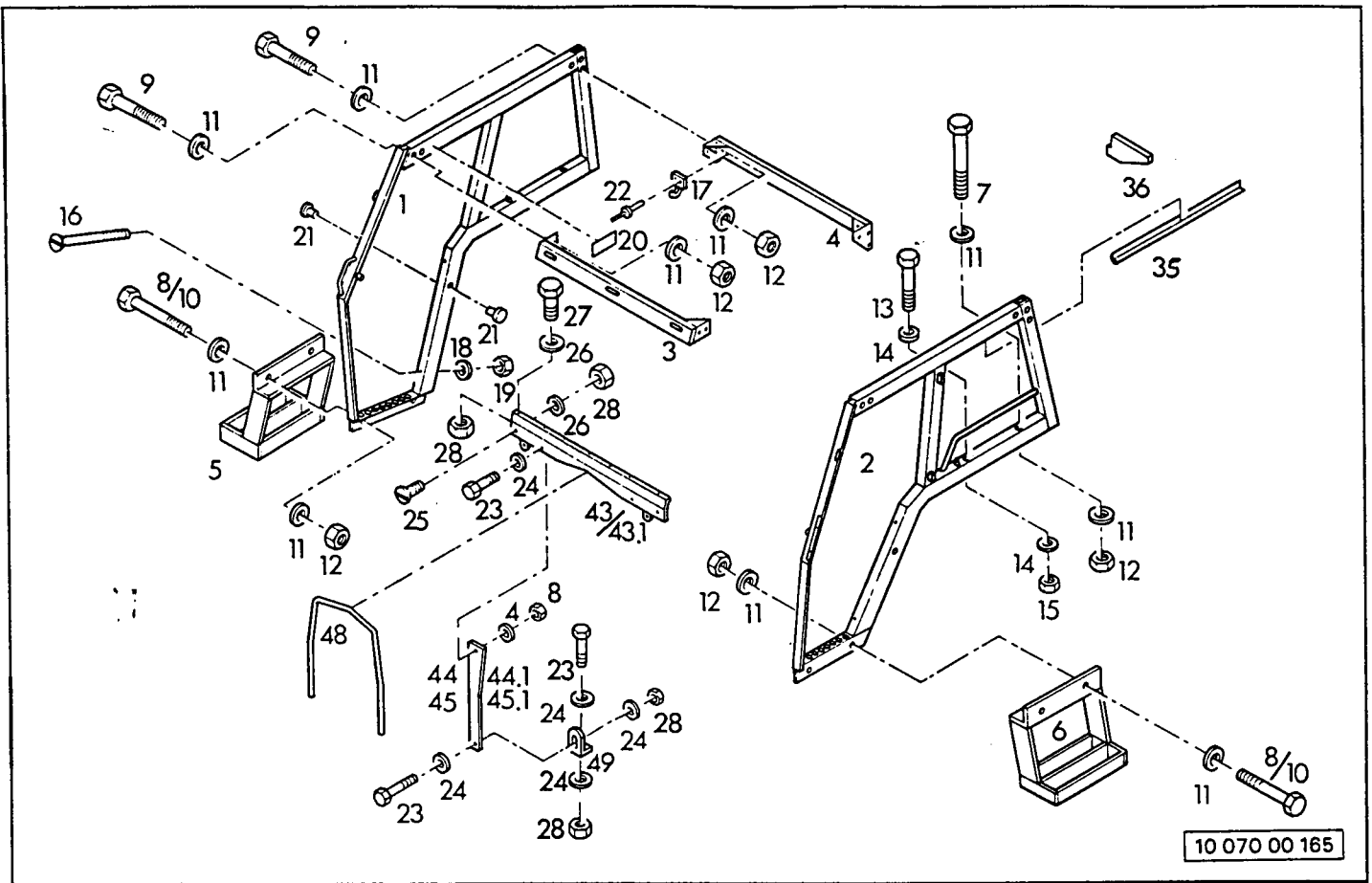
Datum Edition
09 93

Benennung Description

LANDMASCHINEN
PRUCKNER
KABINE A-1265
www.pruckner.com

Typ Type ab from
1650
1700

Grp. Nr. Grp. No. Blatt Page
10 070 00 1/2



Pos. Item	Teil-Nr. Order No.	Stk. Quant.	Anmerkung Note	Benennung	Description
35	3200386	2		Kopfschutz	
36	3200387	1		Kopfschutz	
43	3202642	1	1650	Frontleiste	
43.1	3202643	1	1700	Frontleiste	
44	3200226	1	1700	Frontblech rechts	
44.1	3202644	1	1650	Frontblech rechts	
45	3200227	1	1700	Frontblech links	
45.1	3202645	1	1650	Frontblech links	
48	3000403	1	2900 mm 2,7°	Aufsteckprofil	
49	3200473	2		Befestigungslasche	
o.Abb.	3200001	Set		Zapfchlüssel	



Lindner

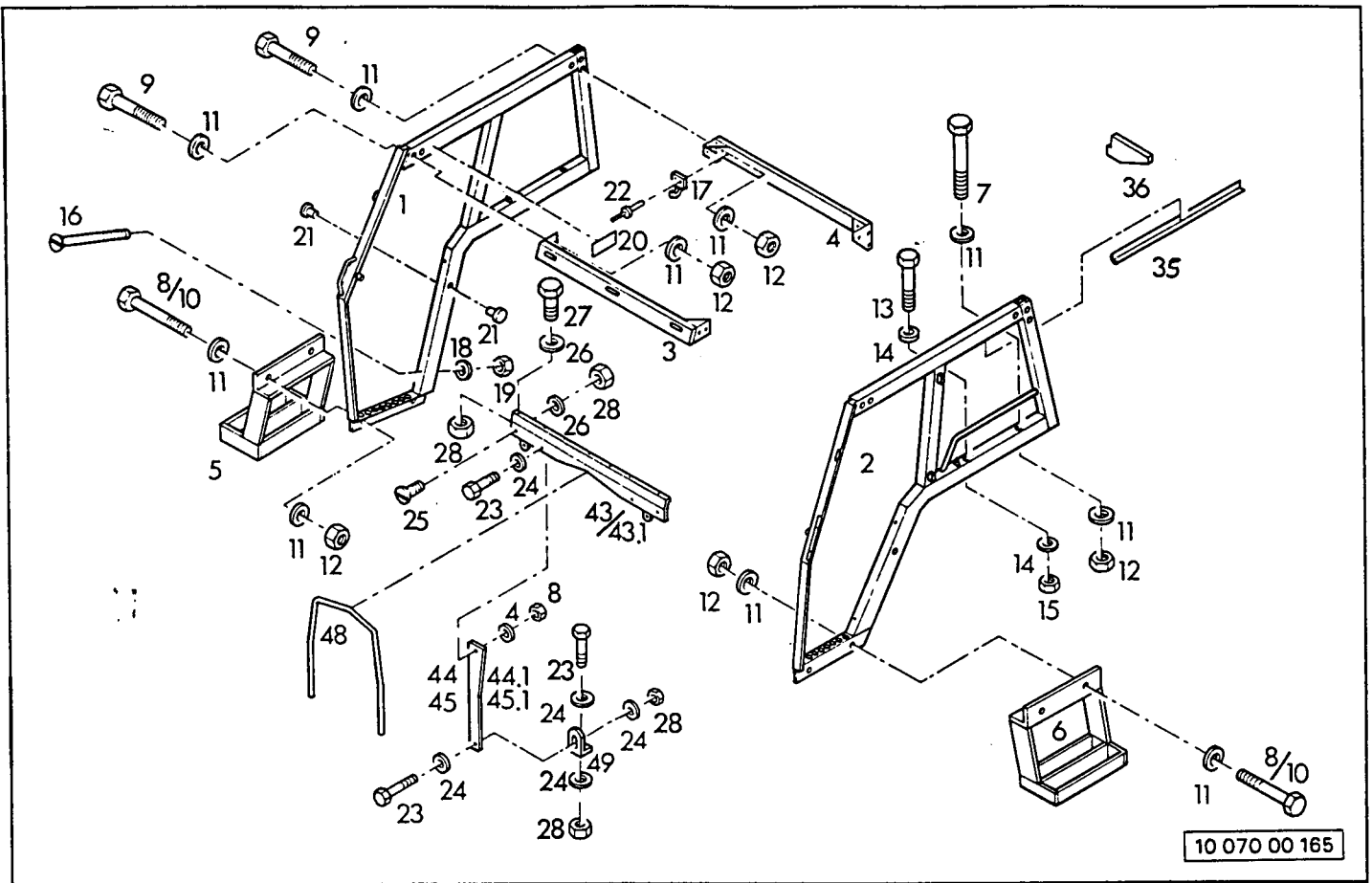
Datum Edition
09 93

Benennung Description

LANDMASCHINEN
PRUCKNER
KABINE A 1265
www.pruckner.com

Typ Type ab from
1650
1700

Grp. Nr. Grp. No. Blatt Page
10 070 00 2/2



Pos. Item	Teil-Nr. Order No.	Stk. Quant.	Anmerkung Note	Benennung	Description
35	3200386	2		Kopfschutz	
36	3200387	1		Kopfschutz	
43	3202642	1	1650	Frontleiste	
43.1	3202643	1	1700	Frontleiste	
44	3200226	1	1700	Frontblech rechts	
44.1	3202644	1	1650	Frontblech rechts	
45	3200227	1	1700	Frontblech links	
45.1	3202645	1	1650	Frontblech links	
48	3000403	1	2900 mm 2,7°	Aufsteckprofil	
49	3200473	2		Befestigungslasche	
o.Abb.	3200001	Set		Zapfschlüssel	



Lindner

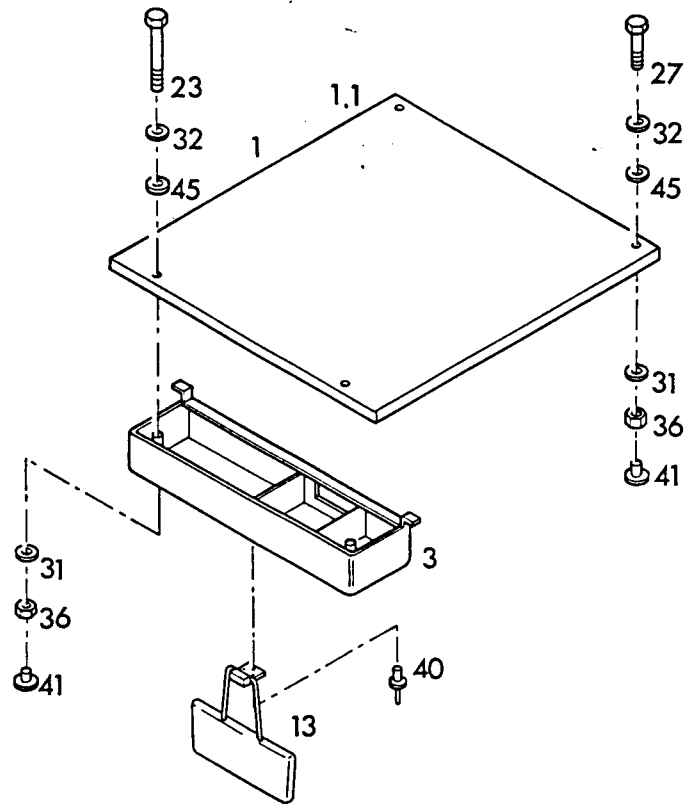
Datum Edition
09 93

Benennung Description

LANDMASCHINEN
PRUCKNER
KABINE A 1265
www.pruckner.com

Typ Type ab from
1650
1700

Grp. Nr. Grp. No. Blatt Page
10 070 00 2/2



10 072 00 165

Pos. Item	Teil-Nr. Order No.	Stk. Quant.	Anmerkung Note	Benennung	Description
1	3202558	1	Feuerrot 4cm	Blechdach flach	
1.1	3002496	1	feuerrot 2cm	Blechdach flach	
3	3002281	1	f. Dachschale 4cm	Radioconsole	
13	3200394	Set		Sonnenblende mit Bügel	
23		2	M8x110	Sechskantschraube	
31	3001456	4	8,4x18	Scheibe	
32	3200454	4	8,4x28	Karosseriescheibe	
36	3001421	10	M8 DIN 985/8	Stopmutter	
40		3	4x21	Alu-Blindniet	
41	3200485	8	SW 13 für M8	Schraubenschutzhülse	
45	3200529	6	8x28	Gummischeibe	

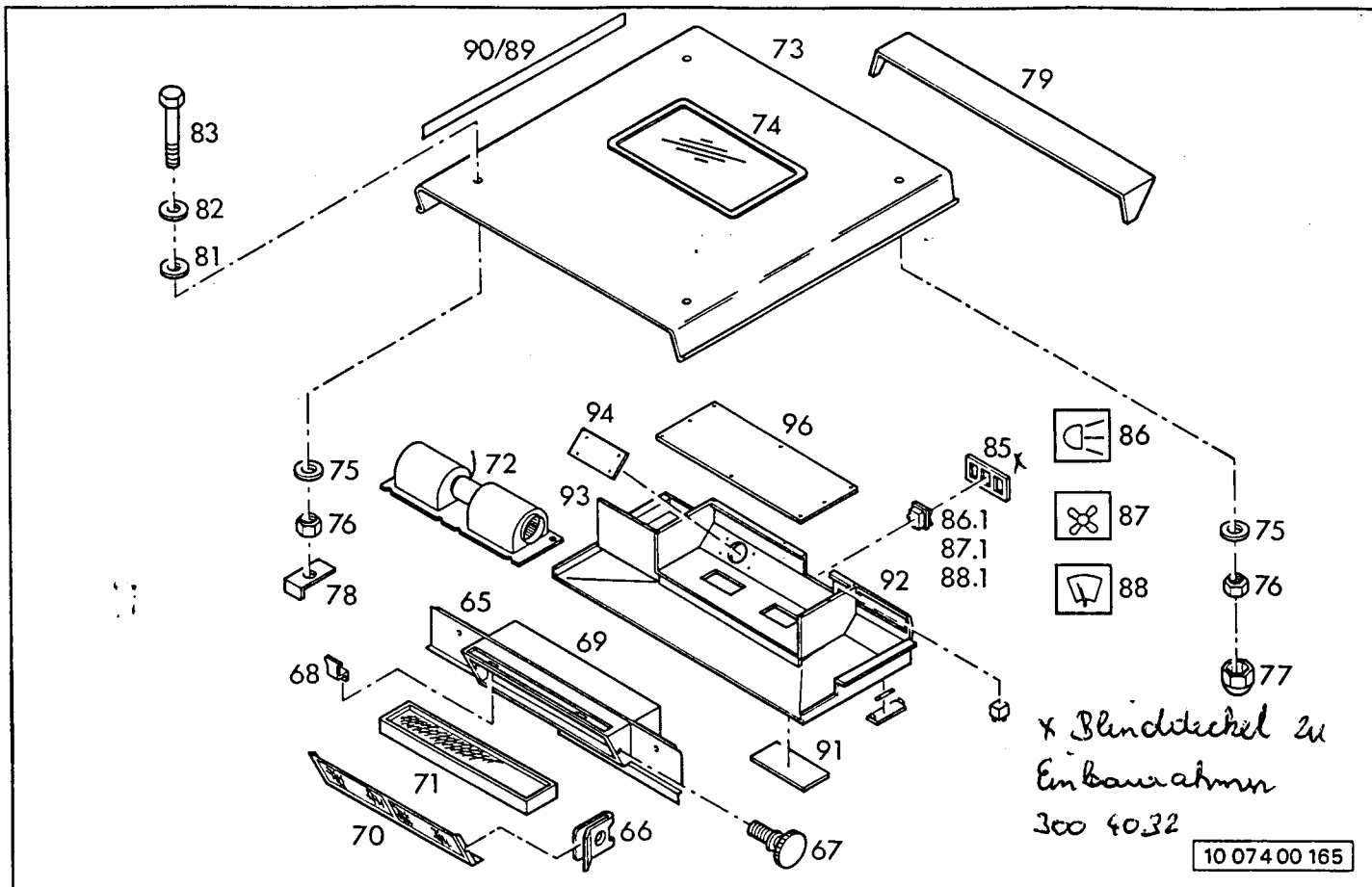


Datum Edition
09 93

Lindner

Benennung Description
PRÜCKNER
 LANDMASCHINEN
 DACH FLACH A 1265
 www.pruckner.com

Typ	Type	ab	from
1650			
1700			
Grp. Nr.	Grp. No.	Blatt	Page
10 072 00			1/1

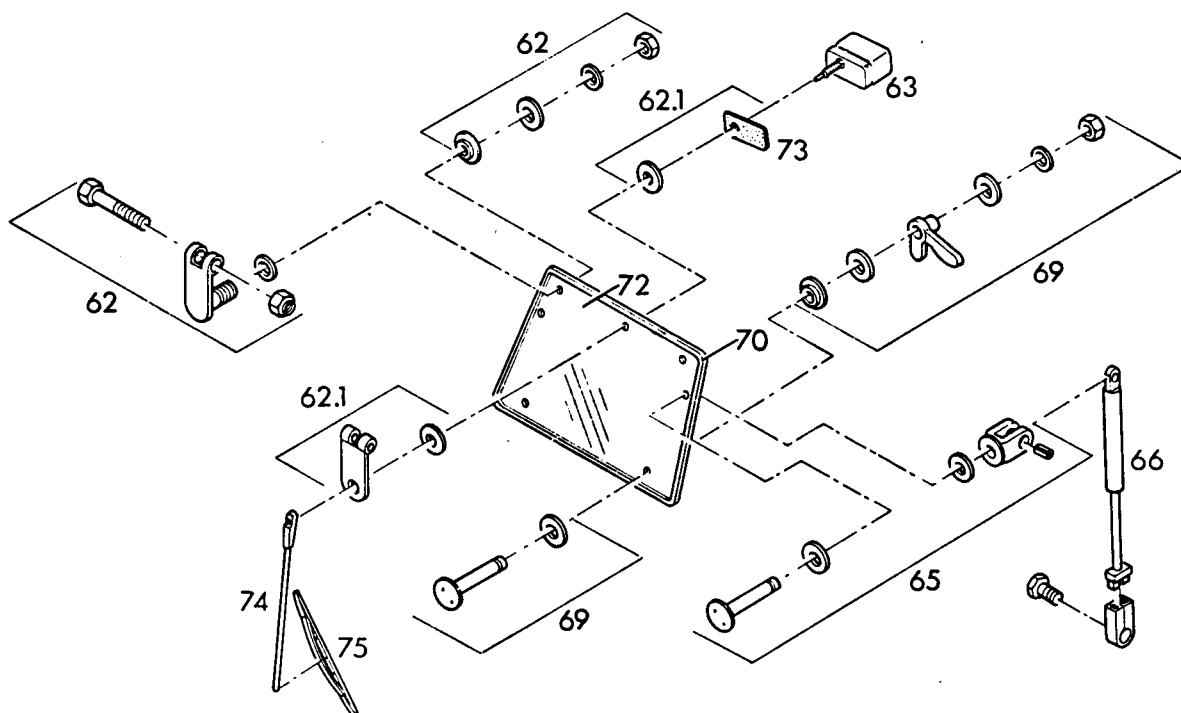


Pos. Item	Teil-Nr. Order No.	Stk. Quant.	Anmerkung Note	Benennung	Description
	3202651	Set	m. Dacheins. u. verst. Wischer	Komfordach	
65	3200433	1	1100 mm	Schaumstoffstreifen	
66	3200457	1		Blechmutter	
67	3200449	1		Rändelschraube	
68	3200136	1		Filterfeder	
69	3200247	1		Filtereinsatz SG 7	
70	3200248	1		Filterdeckel	
71	3200084	1		Staubfilter m. Umbauteilesatz 320107	
71	3201450	1		Schadstofffilter m. Umbauteilesatz 320107	
72	3200435	1		Doppelradialgebläse	
73	3200133	1		Blehdach m. Sonnendach	
73	3200234	1		Blehdach o. Sonnendach	
74	3200892	1		Sonnendach	
75	3200453	2		Scheibe	
76		2		Stopmutter	
77	3200485	1		Schraubenschutzhülse	
78	3200475	1		Clip	
79	5170002362	1		Dachverlängerung	
81	3200529	1		Gummscheibe	
82	3200454	1		Karosseriescheibe	
83		1		Sechskantschraube	
85	3200483	1		Einbaurahmen	
86	3200443	1		Symbol "Licht"	
86.1	3200718	1		Kippschalter "Licht"	
87	3200444	1		Symbol "Gebläse"	
87.1	3200416	1		Kippschalter "Gebläse"	
88	3200445	1		Symbol "Wischer"	
88.1	3200417	1		Kippschalter "Wischer"	
89	3001031	1		Klebeetikett links	
90	3001032	1		Klebeetikett rechts	
91	3200436	Set		Düsen	
92	3200433		750 mm	Schaumstoffstreifen	
93	3200245	1		Dacheinsatz SG-7	
94	3200478	1		Abdeckung Lautsprecher	
96	3200246	1		Deckel	

Datum Edition
09 93

LANDMASCHINEN
DACH A 1265
12 CM
PRUCKNER
www.pruckner.com

Typ	Type	ab	from
1650			
1700			
Grp. Nr.	Grp. No.	Blatt	Page
10 074 00			1/1



10 076 00 165

Pos. Item	Teil-Nr. Order No.	Stk. Quant.	Anmerkung Note	Benennung	Description
62	3200055	Set		Scharnier	
62.1	32011301	Set		Scharnier f. Schelbenwischer	
63	3201774		Gew. - l. 75 mm - - -> Juli '89	Wischermotor	
63	3200404		Gew. - l. 90 mm - - -> Juli '89	Wischermotor	
65	3200063	Set		Gasfederbefestigung	
66	3200391	2		Gasfeder	
69	3200081	Set		Kunststoffverschluß	
70	3200419	1	4000 mm	Einfassung	
72	3200370	1		Frontglas	
73	3200512	1		Wischermotorpolster	
74	3200406	1	- - -> Juli '89	Wischerarm	
74	3200407	1	- - -> Juli '89	Wischerarm	
75	3200411	1		Wischerblatt	



Lindner

Datum Edition

09 93

Benennung Description

FRONTSCHIEBE, WISCHERANLAGE

A 1265

PRUCKNER
www.pruckner.com

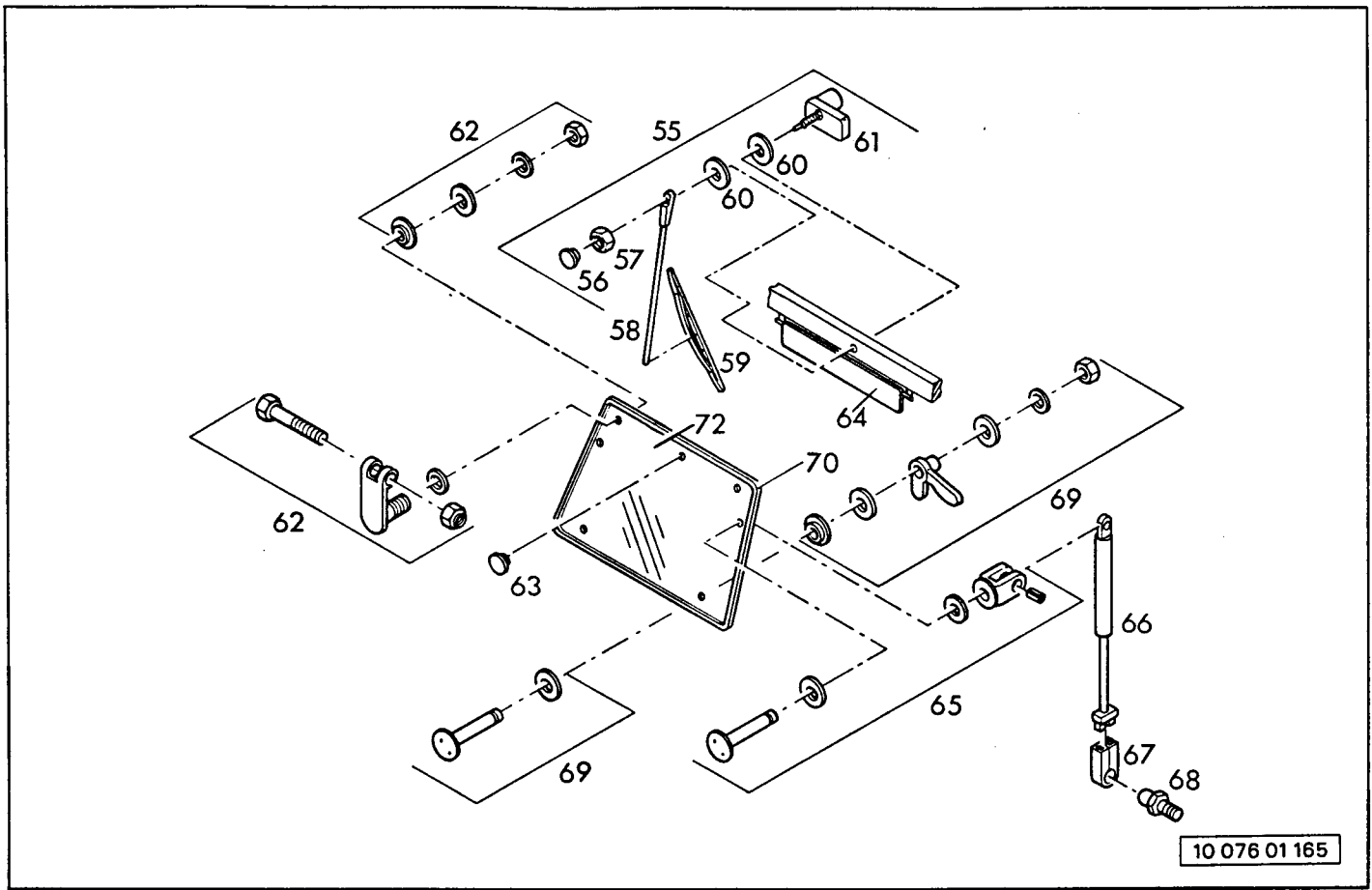
Typ Type ab from

1650
1700

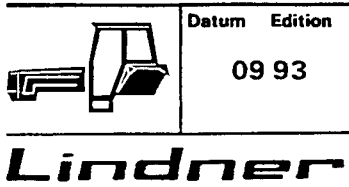
Grp. Nr. Grp. No. Blatt Page

10 076 00

1/1



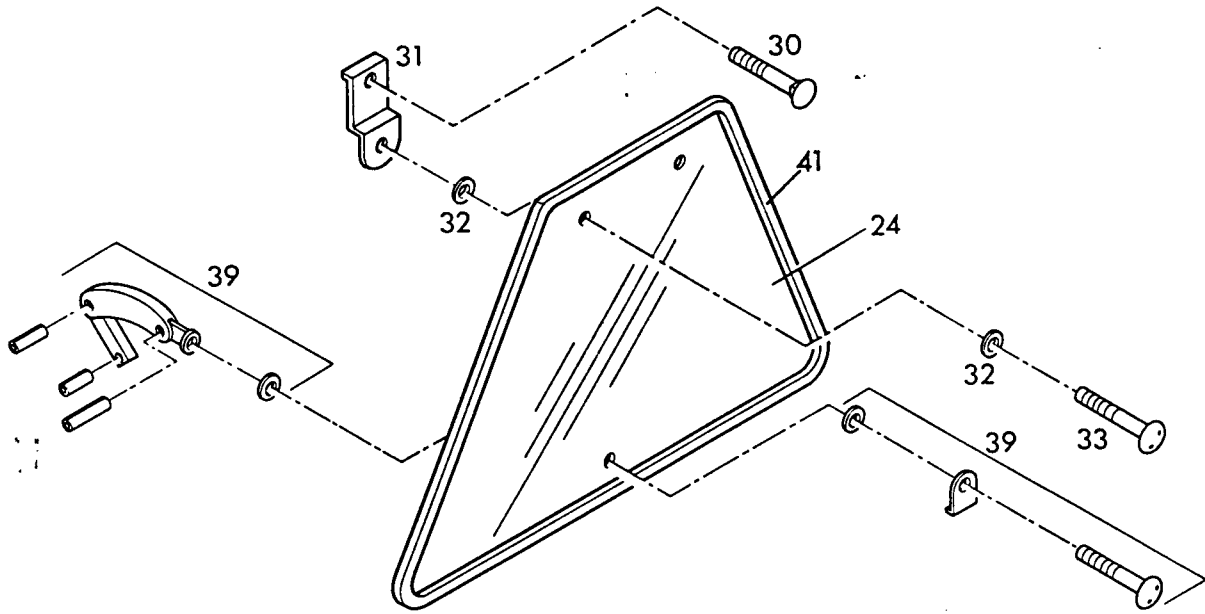
Pos. Item	Teil-Nr. Order No.	Stk. Quant.	Anmerkung Note	Benennung	Description
55	3200121	Set		Wischermotor kpl.	
56	3201432	1	D18	Kappe	
57		1		Stopmutter	
58	3200409	1		Wischerarm	
59	3200412	1		Wischerblatt	
60	3200403	2		Befestigungstalle	
61	3200402	1		Wischermotor	
62	3200055	Set		Scharnier	
63	3201319	1		Verschlussstopfen	
64	3200395	1	f. Komfordachschale	Sonnenblende	
65	3200063	Set		Glasfederbefestigung	
66	3200391	2		Gasfeder	
67	3200432	1		Kugelkopfhalterung	
68	3200477	1		Kugelkopf	
69	3200061	Set		Kunststoffverschluss	
70	3200419	1	4000 mm	Einfassung	
72	3200370	1		Frontglas	



Datum Edition
09 93

Benennung Description
FRONTSCHIEBE, WISCHERANLAGE -
VERSTÄRKT A 1265
www.pruckner.com

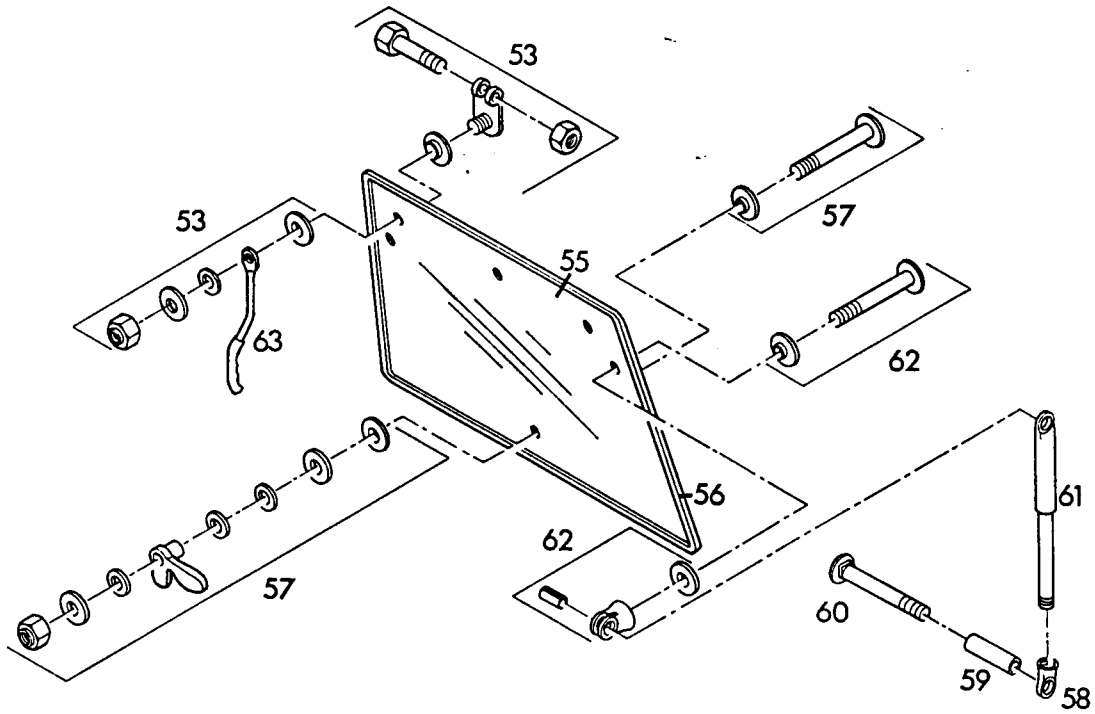
Typ	Type	ab	from
1650			
1700			
Grp. Nr.	Grp. No.	Blatt	Page
10 076 01		1/1	



10 080 00 165

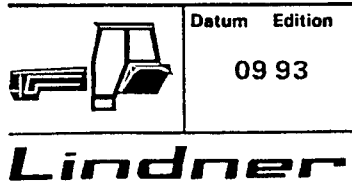
Pos. Item	Teil-Nr. Order No.	Stk. Quant.	Anmerkung Note	Benennung	Description
24	3200372	1		Seitenglas	
30	3200451	1	M8x55	Schraube	
31	3200461	4		Halterung - Seitenfenster	
32	3200488	4		Unterlagscheibe	
33	3200508	2		Sonderschraube	
39	3200064	Set		Kippaussteller	
41	3200419	a 3m		Einfassung	

 Lindner	Datum Edition 09 93	Benennung Description 	Typ Type ab from 1650 1700
			Grp. Nr. Grp. No. Blatt Page 10 080 00 1/1



10 082 00 165

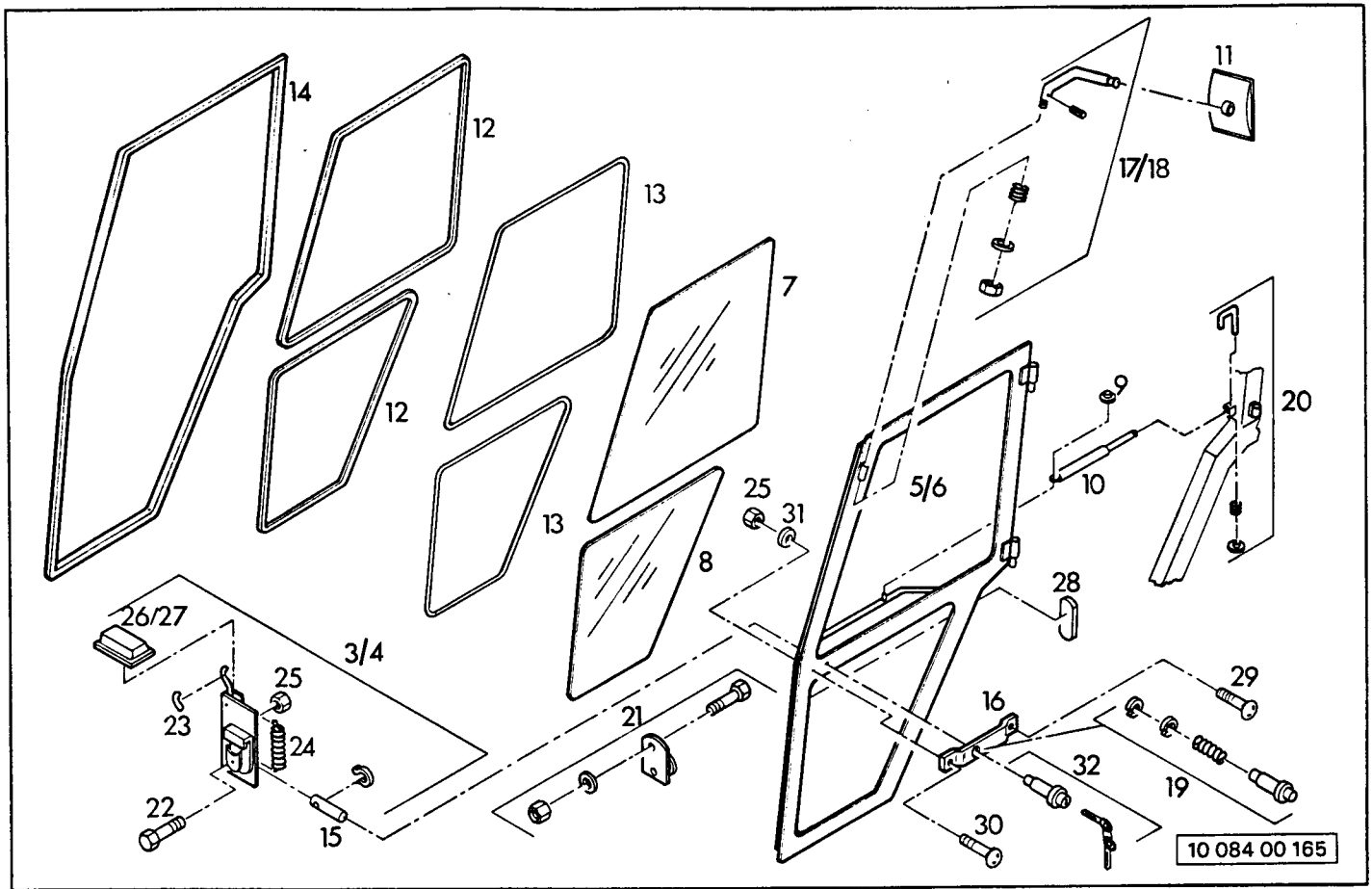
Pos. Item	Teil-Nr. Order No.	Stk. Quant.	Anmerkung Note	Benennung	Description
	3002278	1	einbaufertig	Heckscheibe.kpl	
53	3200055	1		Scharnier	
55	3200369	1		Glas	
56	3200419	1	3.80 m	Einfassung	
57	3200061	Set		Kunststoffverschluß	
58	3200482	1		Kugelkopfhalterung	
59	3200092	1		Distanzhölse	
60	3200452	1	M8x90	Mauser-Schraube	
61	3200391	1	500 lg	Gasfeder	
62	3200063	Set		Gasfederbefestigung	
63	3200244	1		Griff	



Datum Edition
09 93

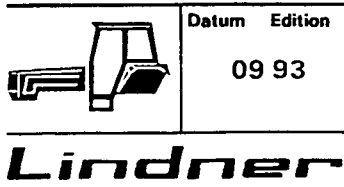
Benennung Description
 LANDMASCHINEN
PRUCKNER
 HECKSCHEIBE A 1265
 www.pruckner.com

Typ Type	ab from
1650 1700	
Grp. Nr. Grp. No.	Blatt Page
10 082 00	1/1

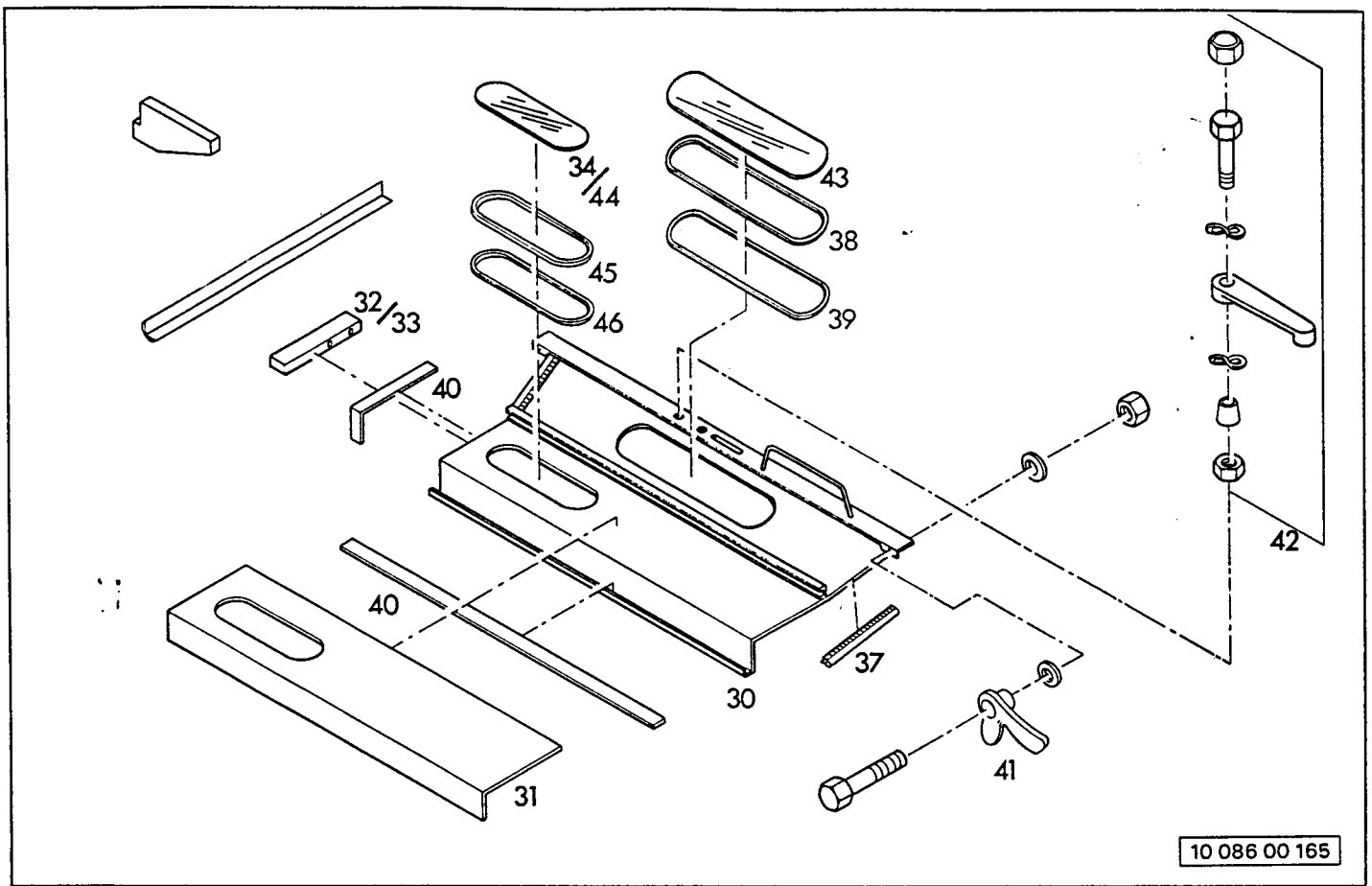


10 084 00 165

Pos. Item	Teil-Nr. Order No.	Stk. Quant.	Anmerkung Note	Benennung	Description
	3200131	1		Tür rechts kpl	
	3200132	1		Tür links kpl	
3	3200042	Set		Sicherheitsschloß 1	
4	3200043	Set		Sicherheitsschloß 2	
5	3200228	1		Türrahmen rechts	
6	3200229	1		Türrahmen links	
7	3200373	2		Glas oben	
8	3200374	2		Glas unten	
9	3200575	2		Achsklemmkappe	
10	3200390	2		Gasfeder	
11	3200396	2		Spiegel	
12	3200428		oben 2.50 m / unten 2.20 m	Klemmprofil	
13	3200429		oben 2.50 m / unten 2.20 m	Einzieher	
14	3200430		a 4000 mm	Schlauchprofil	
15	3200526	2		Innendrücker	
16		2		Außengriff	
16.1	3200203	Set	m. Pos 19	Außengriff mit Drücker	
16.2	3201317	Set	m. Pos 19/29/30	Außengriff m. Außendrücker u. Schrauben	
17	3200049	Set		Spiegelträger rechts	
18	3200050	Set		Spiegelträger links	
19	3200062	Set		Außendrücker	
20	3200057	Set		Gasfederhalterung	
21	3200059	Set		Schließbolzen	
22	3001042	8	M6x16 DIN 933	Sechskantschraube	
23	3200527	2		Überzug f. Türhebel innen	
24	3200383	2	D 0.9 DA 7	Zugfeder f. Türschloß	
25	3001420	12	M6 DIN 985/8	Stopmutter	
26	3200523	1		Abdeckkappe 1 zu Drehsicherheitsschloß1	
27	3200524	2		Abdeckkappe 2 zu Drehsicherheitsschloß2	
28		2		Abdeckkappe f. Türschloßkasten	
29		2	M6x23	Torbandschraube	
30	3001362	2	M6x50	Torbandschraube	
31	3001452	4	6.4x14	Scheibe	
32	3200442			Sperrzylinder m. 2 Schlüssel	



Typ	Type	ab	from
1650			
1700			
Grp. Nr.	Grp. No.	Blatt	Page
10 084 00			1/1



Pos. Item	Teil-Nr. Order No.	Stk. Quant.	Anmerkung Note	Benennung	Description
	3002279	1		Heckabschluß kpl.	
30	3200235	1		Sitzblech	
31	3200236	1		Polsterung	
32	3200252	1		Konsole rechts	
33	3200253	1		Konsole links	
34	3200343	1	150x570 mm	Glas zu Sitzbank starr	
37	3200420		600 mm	Profil	
38	3200428	1	1400 mm zu Pos. 34	Klemmprofil	
38	3200428	1	1950 mm zu Pos. 43	Klemmprofil	
39	3200429	1	1400 mm zu Pos. 34	Einzieher	
39	3200429	1	1950 mm zu Pos. 43	Einzieher	
40	3200432		1300 mm	Profil	
41	3200521	2		Universalschraub	
42	3200052	Set		Luftspalthalter	
43	3200375	1	822x138 mm	Glas für Sitzbank aufklappbar	
44	3200376	1	342x107 mm	Glas für Sitzbank aufklappbar	
45	3200428	1	950 mm zu Pos. 44	Klemmprofil	
46	3200429	1	950 mm zu Pos. 44	Einzieher	

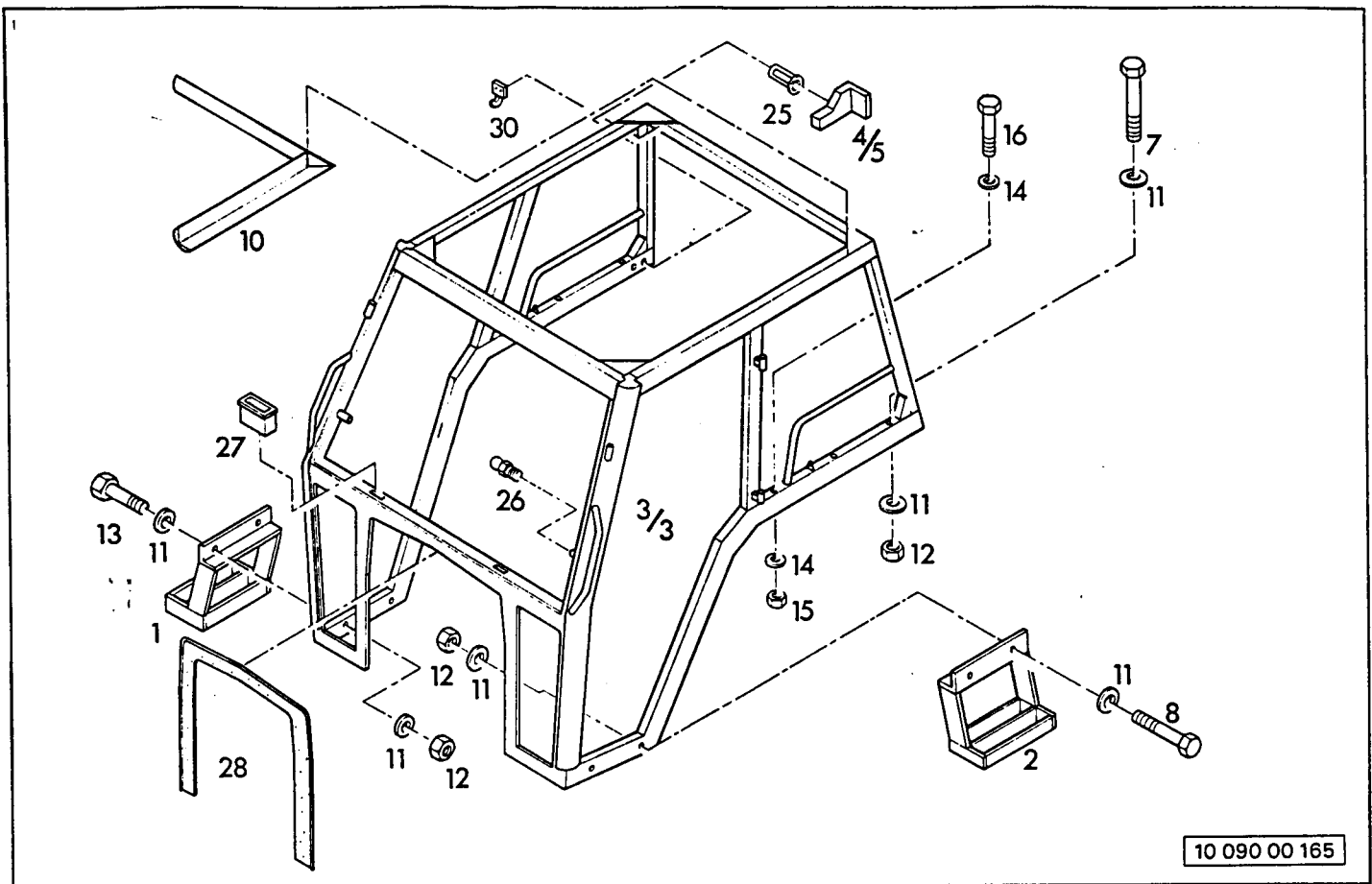


Datum Edition
09 93

Lindner

Benennung Description
PRUCKNER
 LANDMASCHINEN
 HECKABSCHLUß A 1265
 www.pruckner.com

Typ Type	ab from
1650 1700	
Grp. Nr. Grp. No.	Blatt Page
10 086 00	1/1



10 090 00 165

Pos. Item	Teil-Nr. Order No.	Stk. Quant.	Anmerkung Note	Benennung	Description
1	3200232	1		Auftritt.ra	
2	3200233	1		Auftritt li.	
3	3201423	1	1700	Rahmen	frame
3	3201424	1	1650	Rahmen	frame
4	3201425	1		Einrastteil rechts	inserting piece right
5	3201426	1		Einrastteil links	inserting piece left
7		2	M12x90 DIN 933	Sechskantschraube	
8	3001150	4	nur 1700 M12x70 DIN 933	Sechskantschraube	
10	3201429	1		Kopfschutz	head protection
11	3001462	16	13x28	Scheibe	
12	3001423	8	M12 DIN 985/B	Stopmutter	
13	3001137	4	M12x35 DIN 933	Sechskantschraube	
14	3200454	4	8.4x28	Karosseriescheibe	
15	3001421	2	M8	Stopmutter	
16		4	M8x55	Sechskantschraube	
25	3201433	4	M6	Stecko	stecko
26	3200477	2		Kugelkopf	ball and socket joint
27	3201151	2		Einrastteil	inserting piece
28	3000403	1	1650, 3900 mm --> 10.2.92 --> Fg.Nr. 85650967	Aufsteckprofil	
28	3000403	1	1700, 3900 mm --> 10.2.92 --> Fg.Nr. 85701002	Aufsteckprofil	
28	3002422	1	1650, --> Fg.Nr. 85650968	Frontabdichtung	
28	3002423	1	1700, --> Fg.Nr. 85701003	Frontabdichtung	
30	3201434	1		Kleiderhaken	graucoat-hook



Datum Edition

09 93

Lindner

Benennung Description

LANDMASCHINEN
PRUCKNER
KABINE A 1265-1
www.pruckner.com

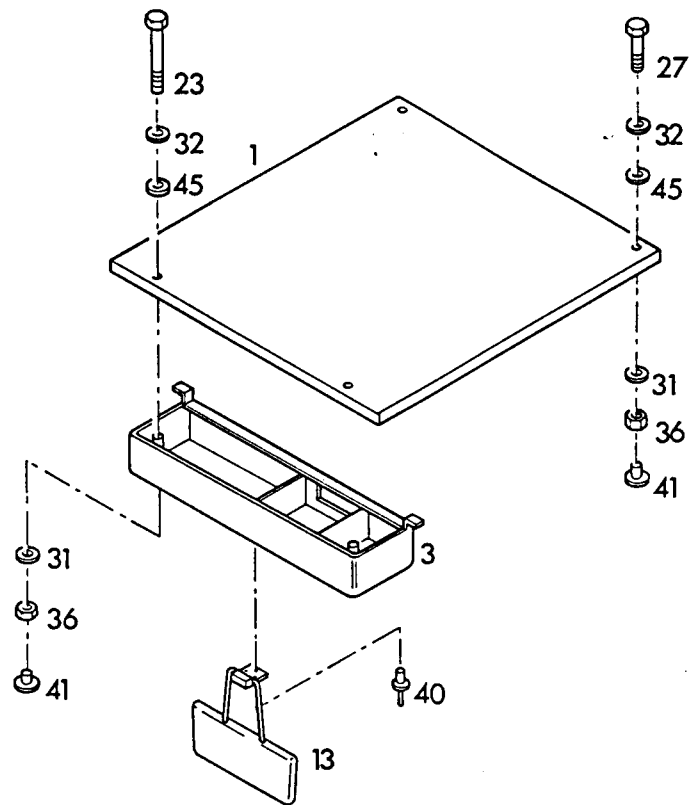
Typ Type ab from

1650
1700 1750

Grp. Nr. Grp. No. Blatt Page

10 090 00

1/1



10 0 92 00 165

Pos. Item	Teil-Nr. Order No.	Stk. Quant.	Anmerkung Note	Benennung	Description
1	3202558	1	feuerrot 4 cm	Blehdach flach	
3	3002281	1		Radiokonsole	
13	3201422	1		Sonnenblende mit Bügel	
23		2	M8x110	Sechskantschraube	
27	3001066	2	M8x25 DIN 933	Sechskantschraube	
31	3001456	4	8,4x18	Scheibe	
32	3200454	4	8,4x28	Karosseriescheibe	
36	3001421	10	M8 DIN 985/8	Stopmutter	
40		3	4x21	Alu-Blindniet	
41	3200485	8	SW 13 für M8	Schraubenschutzkappe	
45	3200529	6	8x28	Gummischeibe	



Lindner

Datum Edition
09 93

Benennung Description

LANDMASCHINEN
PRUCKNER
DACH FLACH A 1265-1
www.pruckner.com

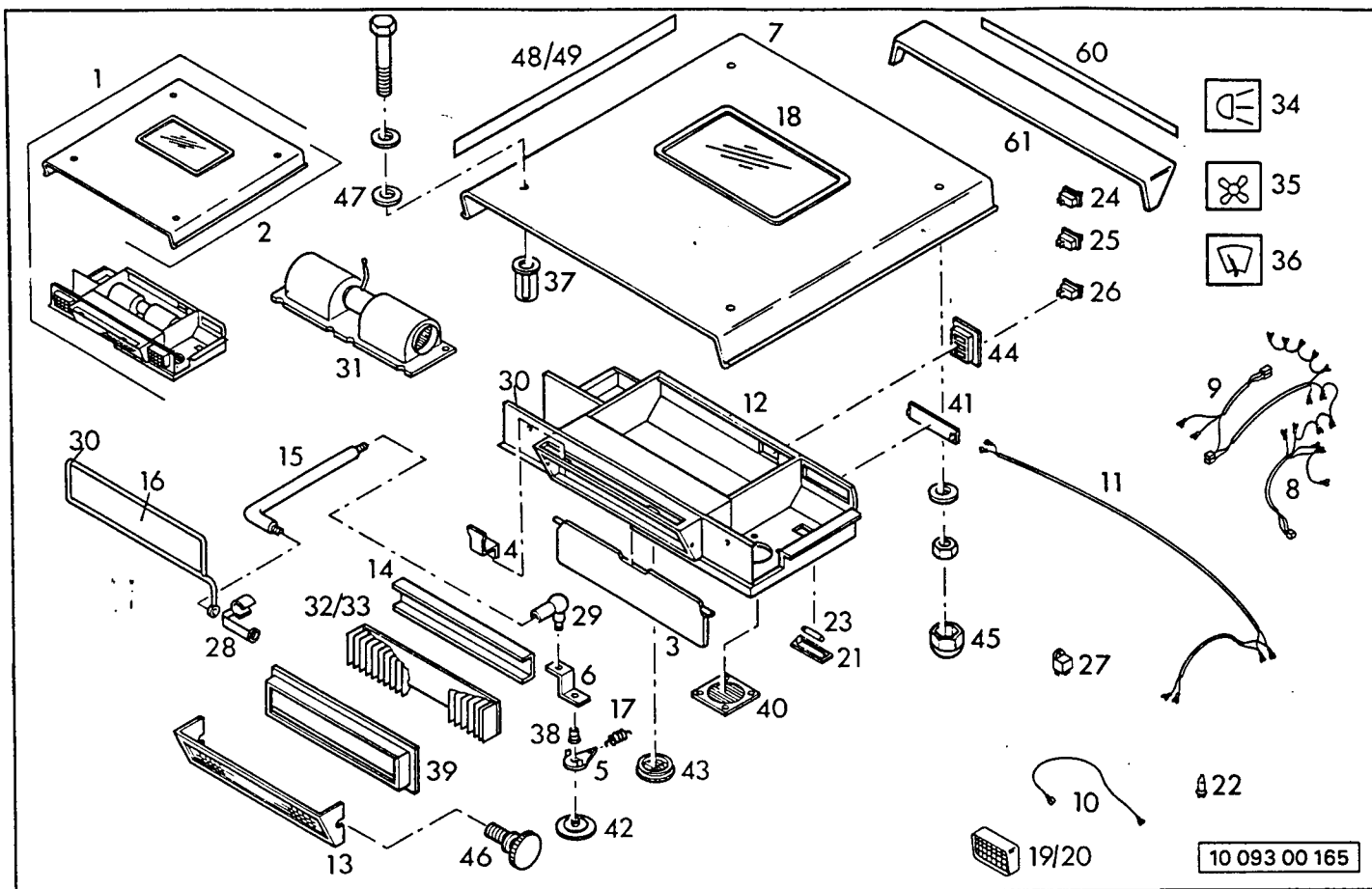
Typ Type ab from

1650
1700 1750

Grp. Nr. Grp. No. Blatt Page

10 092 00

1/1



Pos. Item	Teil-Nr. Order No.	Stk. Quant.	Anmerkung Note	Benennung	Description
1	3201439	1	m. Dacheins. u. verst. Wischer	Komfordach kpl.	tin-roof with insert
2	3200133	1		Blehdach m. Sonnendach	tin-roof w. sun-roof
3	3201438	Set		Sonnenblende grau	sun visor
4	3200136	1		Filterfeder	filter-feather
5	3201440	1		Verschlussstell.	closure
6	3201441	1		Verschlussstell.	closure
7	3200234	1	ohne Pos. 18	Blehdach 12 cm	tin-roof 12cm
8		1		Kabel	cabie
9		1		Kabel	cabie
10		1		Kabel	cabie
11		1		Kabel	cabie
12	3201442	1		Dacheinsatz	roof insert
13	3201443	1		Filterdeckel	filter cover
14	3201444	1		Ansauggitter	grille
15	3201445	1		Gestänge	linkage
16	3201446	1		Luftklappe	air flap
17	3201447	1		Zugfeder	spring
18	3200892	1		Sonnendach	sun-roof
19		1	siehe 11 022 00	Aufbauscheinwerfer rechts	lightning right
20		1	siehe 11 022 00	Aufbauscheinwerfer links	lightning left
21		1	siehe 11 022 00	Innenbeleuchtung	inside lightning
22		1	siehe 11 022 00	Halogenlampe	lamp
23		1	siehe 11 022 00	Soffitte	tubular lamp
24	3200718	1		Tastenkippswitcher "Licht"	switch
25	3200416	1		Tastenkippswitcher "Gebäse"	switch
26	3200417	1		Tastenkippswitcher "Wischer"	switch
27		1	siehe 11 022 00	Relais	relay
28	3201448	1		Clips	clip
29	3201449	1		Winkelgelenk	angle piece



Datum Edition
09 93

Lindner

Benennung Description

LANDMASCHINEN
PRUCKNER
DACH 12 CM A 1265-1
www.pruckner.com

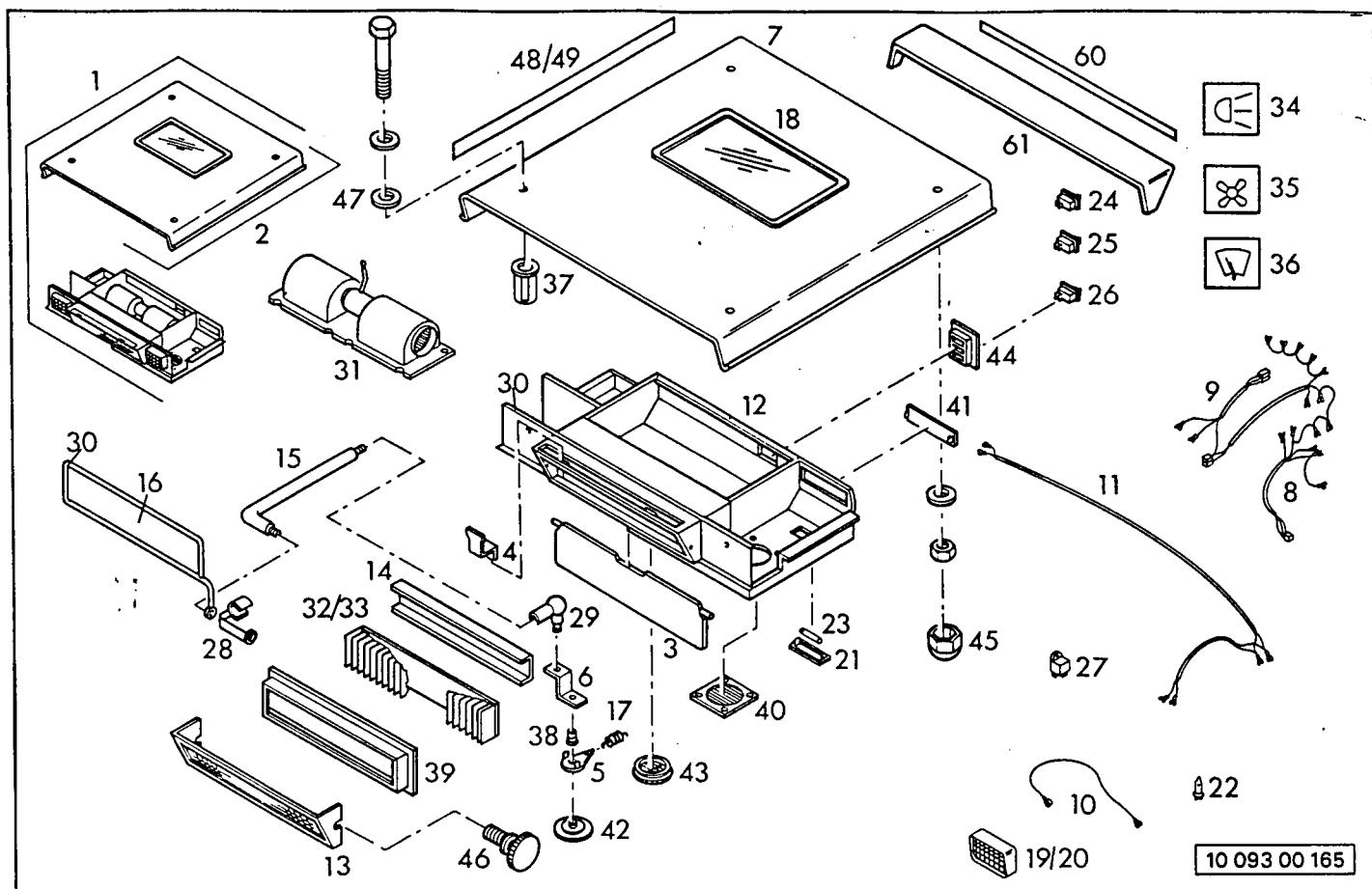
Typ Type ab from

1650
1700 1750

Grp. Nr. Grp. No. Blatt Page

10 093 00

1/2



Pos. Item	Teil-Nr. Order No.	Stk. Quant.	Anmerkung Note	Benennung	Description
30	3200432			Dichtprofil	seal
31	3200435	1		Doppelradialgebläse	blower
32	3200084	1		Staubfilter	dust filter
33	3201450	1		Schadstofffilter	coal filter
34	3200443	1		Symbol "Licht"	symbol "light"
35	3200444	1		Symbol "Gebläse"	symbol "blower"
36	3200445	1		Symbol "Wischer"	symbol "wiper"
37	3201451	3	M8	Stecko	stecko
38	3201452	1	20 mm	Distanzhülse	distance sleeve
39	3201453	1		Halterung	handle
40	3200478	2		Abdeckung/Lautsprecher	panel
41	3201454	1		Blende f. Radio	covering sheet
42	3201455	1		Drehgriff versenkt	handle
43	3201456	3		Runddüse 100	circular jet
44	3201457 3200483			Einbaurahmen	built-in frame
45	3200485	1		Schraubenschutzhülse	screw-cover
46		2	M8	Feststellmutter	nut
47	3200529	4		Gummischeibe	rubber washer
48	3001031	1		Klebeetikett links	
49	3001032	1		Klebeetikett rechts	
60	5170009029	1	weiß	Klebeetikett Lindner	
61	5170002362	1		Dachverlängerung	



Lindner

Datum Edition
09 93

Benennung Description

LANDMASCHINEN
PRUCKNER
DACH 12 CM A 1265-1
www.pruckner.com

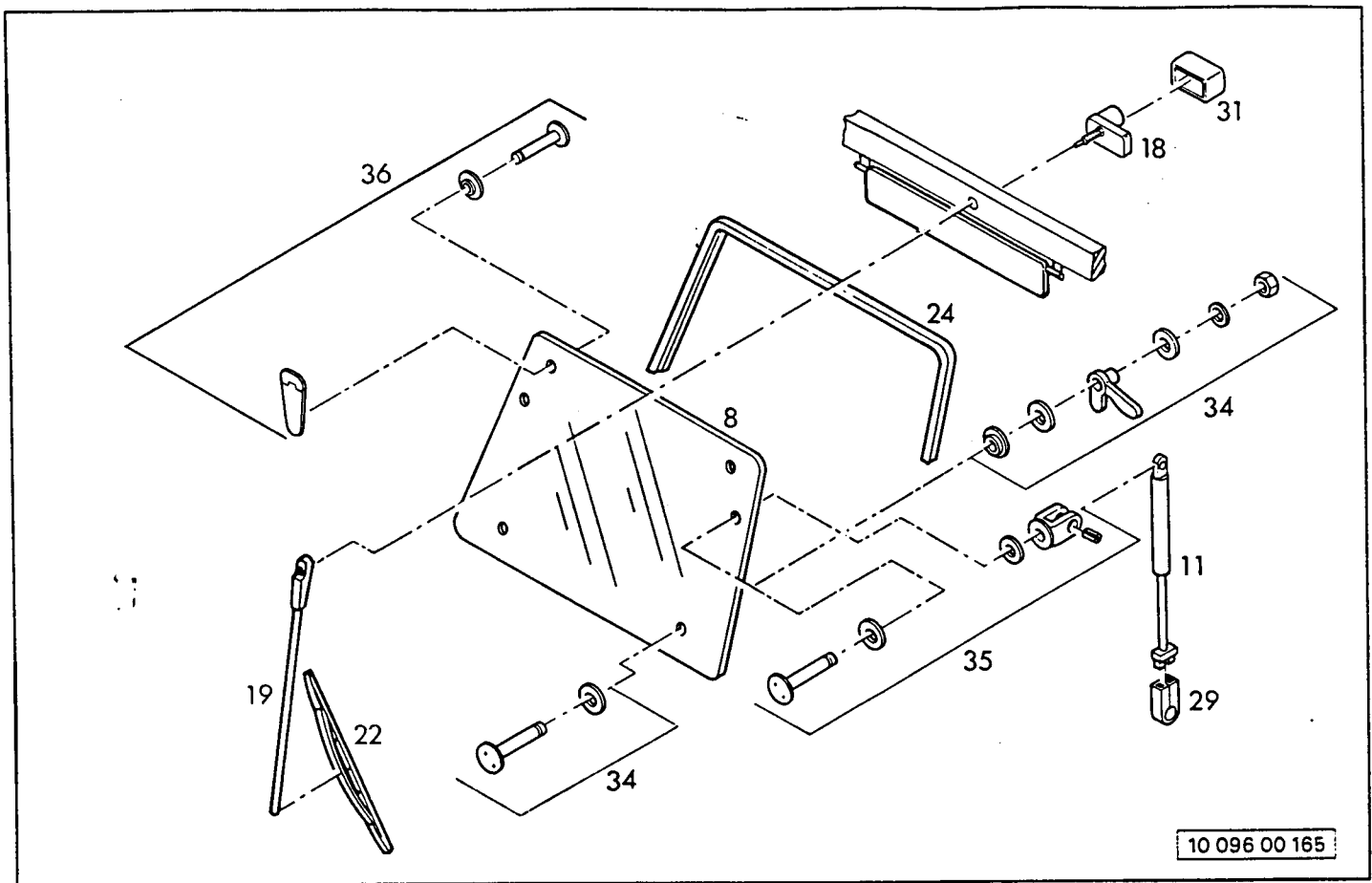
Typ Type ab from

1650
1700 1750

Grp. Nr. Grp. No. Blatt Page

10 093 00

2/2



10 096 00 165

Pos. Item	Teil-Nr. Order No.	Stk. Quant.	Anmerkung Note	Benennung	Description
8	3201360	1	1257x700	Glas "F"	glass
11	3200391	2		Gasfeder	pneumatic cylinder
18	3201774	1		Wischermotor	wiper motor
19	3200407	1		Wischerarm	wiper arm
22	3200411	1	400 mm	Wischerblatt	wiper blade
24	3200419	1	3800 mm	Einfassung	seal
29	3200482	1		Kugelkopfhalterung	mounting
31	3200512	1		Wischermotorpolster	rubber strip
34	3201437	Set		Kunststoffverschluß	synthetic closure
35	3200063	Set		Gasfederbefestigung	gas spring mounting
36	3201361	Set		Scharnier	hinge



Datum Edition

09 93

Lindner

Benennung Description

LANDMASCHINEN
FRONTSCHIEBE, WISCHERANLAGE

A 1265-1

PRUCKNER
www.pruckner.com

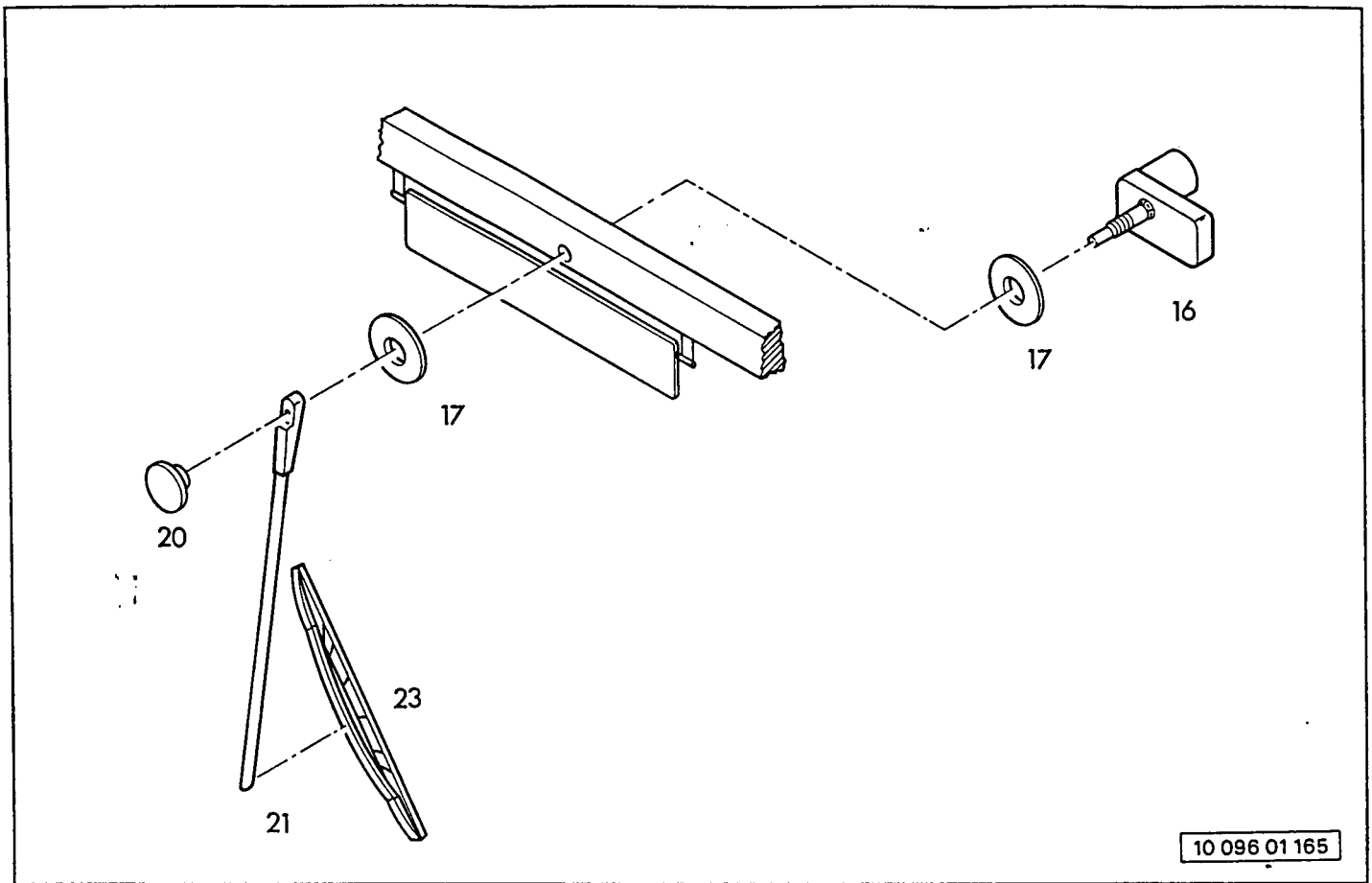
Typ Type ab from

1650
1700

Grp. Nr. Grp. No. Blatt Page

10 096 00

1/1



10 096 01 165

Pos. Item	Teil-Nr. Order No.	Stk. Quant.	Anmerkung Note	Benennung	Description
	3200121	Set		Wischeranlage verstärkt	wiper
16	3200402	1		Wischermotor verstärkt	
17	3200403	2		Befestigungsteile	fixing parts
20	3201432	1	D18	Kappe	cap
21	3200409	1		Wischerarm	wiper arm
23	3200412	1	530mm	Wischerblatt	wiper blade

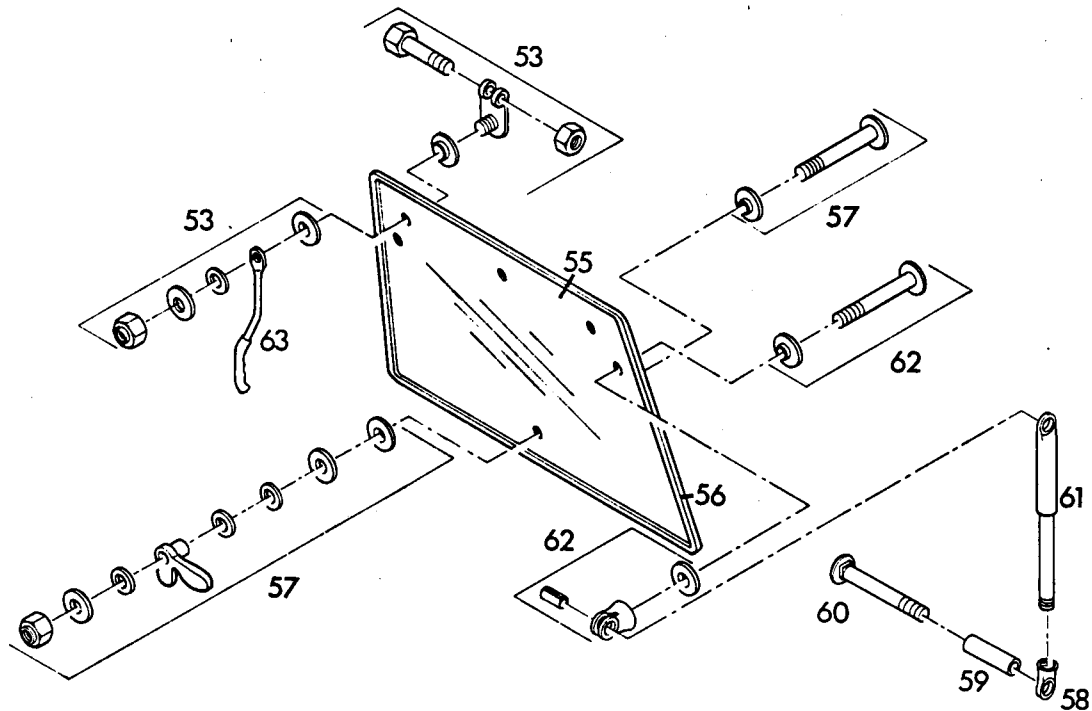


Datum Edition
09 93

Lindner

Benennung Description
LANDMASCHINEN
WISCHERANLAGE VERSTÄRKT
KOMFORDACHSCHALE A 1265-1
www.pruckner.com

Typ Type ab from
1650
1700 1750
Grp. Nr. Grp. No. Blatt Page
10 096 01 1/1



10 102 00 165

Pos. Item	Teil-Nr. Order No.	Stk. Quant.	Anmerkung Note	Benennung	Description
	3002278	1		Heckscheibe kpl. einbaufertig	
53	3200055	Set		Scharnier	
55	3200369	1		Glas	
56	3200419	1		Einfassung	
57	3200061	Set		Kunststoffverschluß	
58	3200482	1		Kugelhalterung	
59	3200209	1		Distanzhülse	
60	3200452	1	M8x90	Mauser-Schraube	
61	3200391	1	500 lg	Gasfeder	
62	3200063	Set		Gasfederbefestigung	
63	3200244	1		Griff	



Lindner

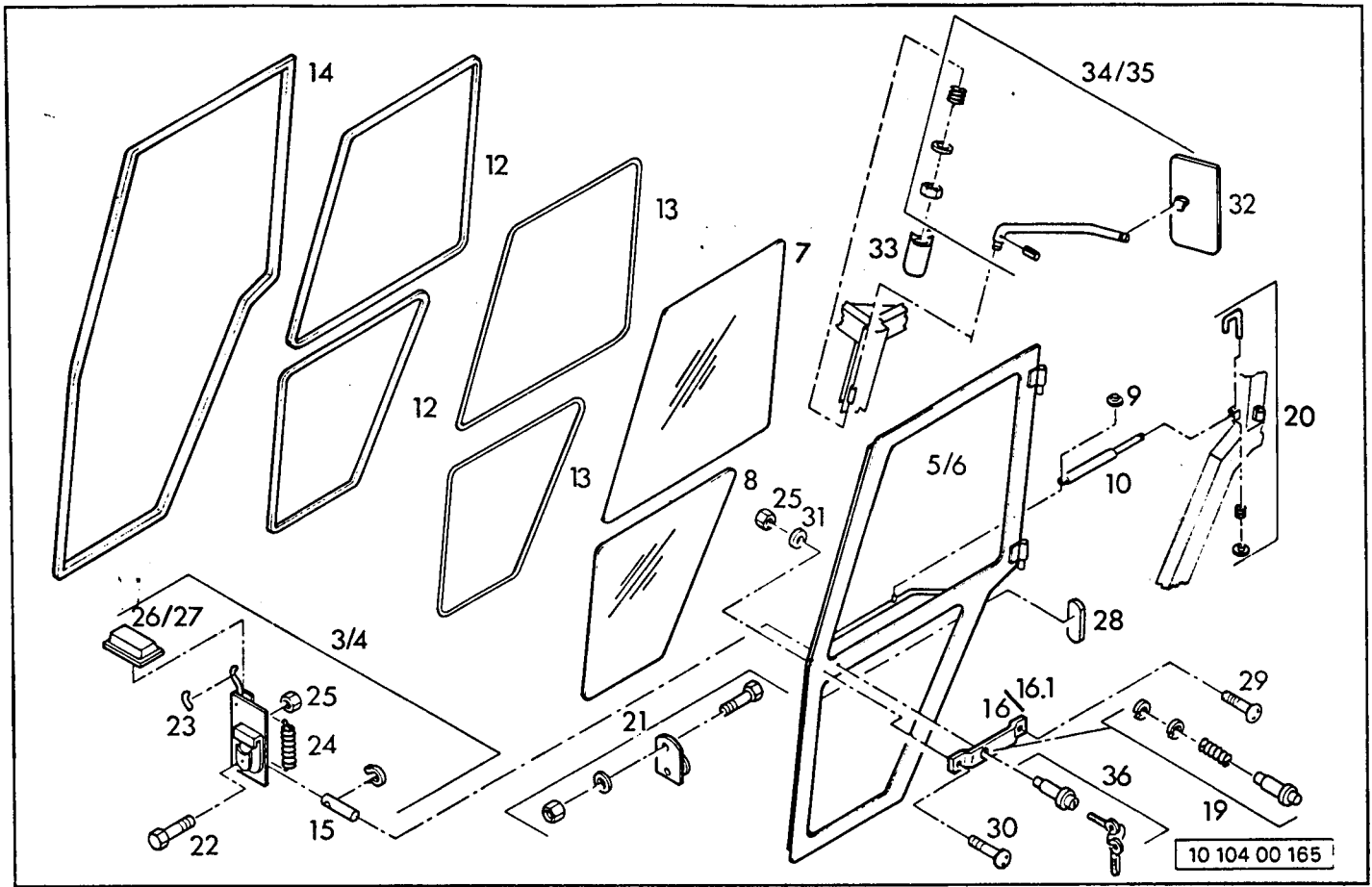
Datum Edition
09 93

Benennung Description

LANDMASCHINEN
PRUCKNER
HECKSCHEIBE A 1265-1
www.pruckner.com

Typ Type ab from
1650
1700 1750

Grp. Nr. Grp. No. Blatt Page
10 102 00 1/1



Pos. Item	Teil-Nr. Order No.	Stk. Quant.	Anmerkung Note	Benennung	Description
	3200131	1		Tür rechts kpl	
	3200132	1		Tür links kpl	
3	3200042	1		Sicherheitsschloß 1	
4	3200043	1		Sicherheitsschloß 2	
5	3200228	1		Türrahmen rechts	
6	3200229	1		Türrahmen links	
7	3200373	2		Glas oben	
8	3200374	2		Glas unten	
9	3200575	2		Achsklammkappe	
10	3200390	2		Gasfeder	
12	3200428	2	oben 2500 mm/unten 2200 mm	Klemmprofil	
13	3200429	2	oben 2500 mm/unten 2200 mm	Einzieher	
14	3200430	2	a 4000 mm	Schlauchprofil	
15	3200526	2		Innendrücker	
16	3200203	Set		Außengriff mit Drücker	
16.1	3201317	Set		Außengriff m. Drücker u. 2 Schrauben	
19	3200062	Set		Außendrücker	
20	3200057	Set		Gasfederhalterung	
21	3200059	Set		Schließbolzen	
22	3001042	8	M6x16 DIN 933	Sechskantschraube	
23	3200527	2		Überzug f. Türhebel innen	
24	3200383	2	D 0.9 DA 7	Zugfeder f. Türschloß	
25	3001420	12	M6 DIN 985/8	Stopmutter	
26	3200523	1		Abdeckkappe 1 zu Drehsicherheitsschloß1	
27	3200524	2		Abdeckkappe 2 zu Drehsicherheitsschloß2	
28		2		Abdeckkappe f. Türschloßkasten	
29		2	M6x23	Torbandschraube	
30	3001362	2	M6x50	Torbandschraube	
31	3001452	4	5.4x14	Scheibe	
32	3200397	2		Spiegelkopf oval	
33	3201362	2		Abdeckung f. Spiegelhülse	
34	3201435	Set		Spiegelträger re.	
35	3201436	Set		Spiegelträger li.	
36	3200442			Sperrzylinder m. 2 Schlüssel	



Datum Edition
09 93

Benennung Description

TÜREN, RÜCKSPIEGEL
PRÜCKNER
A 1265-1
www.pruckner.com

Typ Type ab from

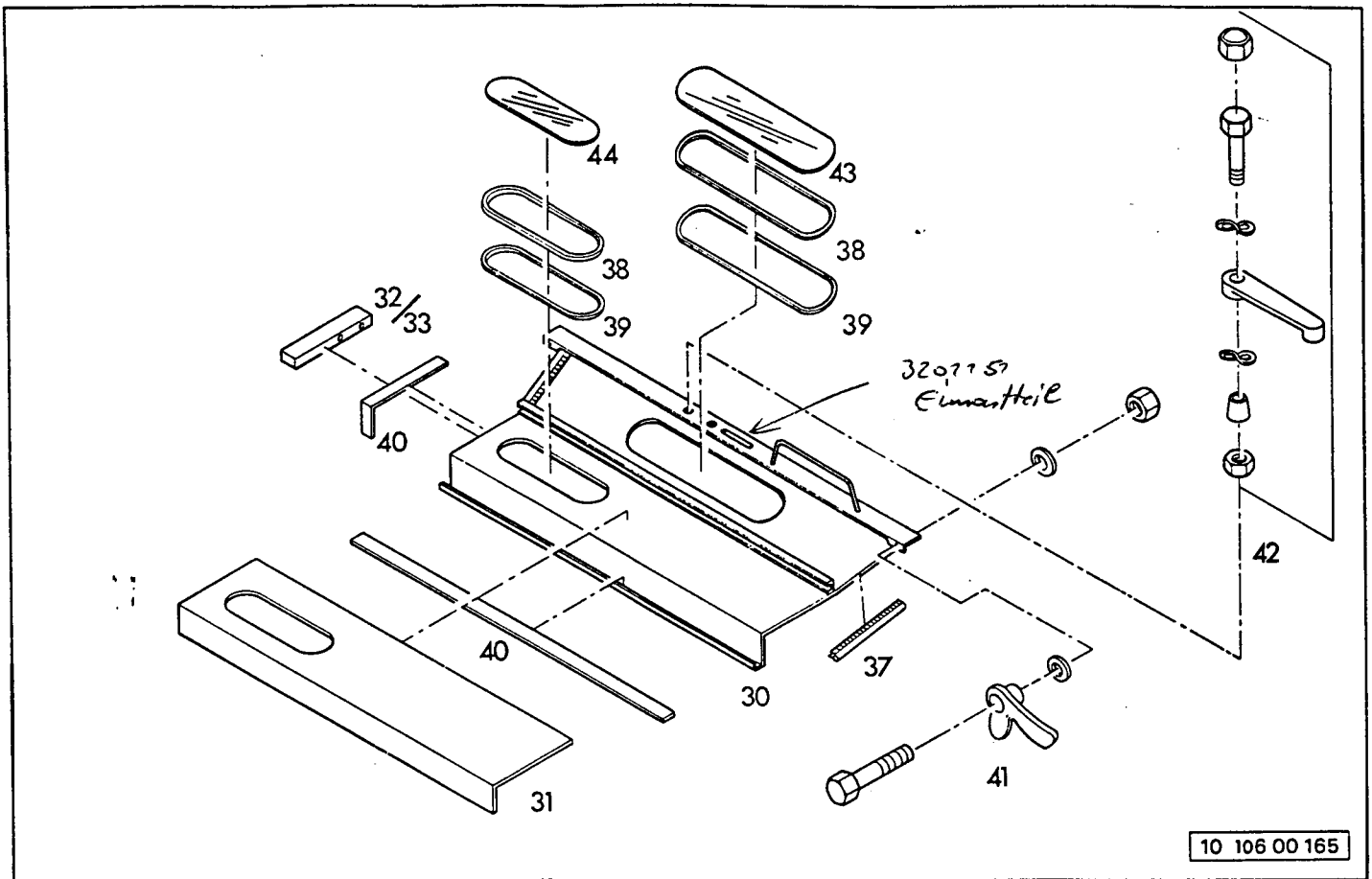
1650
1700 1750

Grp. Nr. Grp. No. Blatt Page

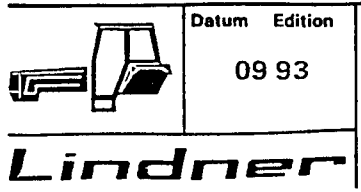
10 104 00

1/1

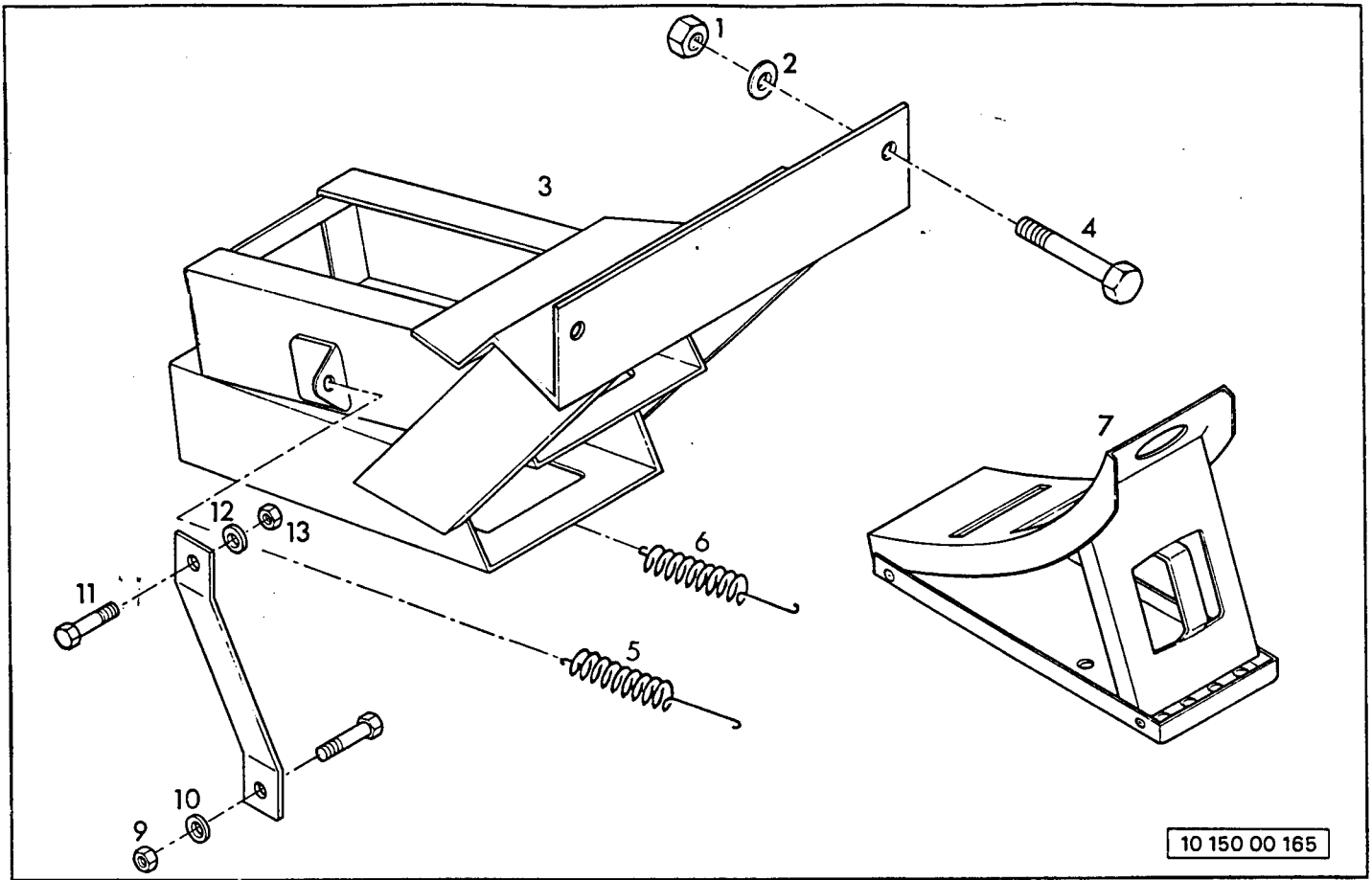
Lindner




Pos. Item	Teil-Nr. Order No.	Stk. Quant.	Anmerkung Note	Benennung	Description
	3002279	1		Heckabschluß kpl.	
30	3200235	1		Sitzblech	
31	3200236	1		Polsterung	
32	3200252	1		Konsole rechts	
33	3200253	1		Konsole links	
37	3200420		600 mm	Profil	
38	3200428		950 mm zu Pos. 44	Klemmprofil	
38	3200428		1950 mm zu Pos. 43	Klemmprofil	
39	3200429		950 mm zu Pos. 44	Einzieher	
39	3200429		1950 mm zu Pos. 43	Einzieher	
40	3200432		1300 mm	Profil	
41	3200521	2		Universalverschluß	
42	3200052	Set		Luftspalthalter	
43	3200375	1	822x138 mm	Glas für Sitzbank aufklappbar	
44	3200376	1	342x107 mm	Glas für Sitzbank	



Typ	Type	ab	from
1650	1700	1750	
Grp. Nr.	Grp. No.	Blatt	Page
10 106 00			1/1



Pos. Item	Teil-Nr. Order No.	Stk. Quant.	Anmerkung Note	Benennung	Description
1	3001423	4	M12 DIN 985/8	Sechskantmutter	
2	3001462	8	13 DIN 125	Scheibe	
3	5170002245	1		Bremskeilhalterung	
4	3001152	4	M12x80 DIN 931	Sechskantschraube	
5	5170002246	1		Zugfeder I	
6	5170002247	1		Zugfeder II	
7	3002560	2		Unterlegkeil	
8	5170002269	1		Aufhängung	
9	3001390	1	M6 DIN 934	Mutter	
10	3001454	1	6,4 DIN 9021	Scheibe	
11	3001046	1	M6x25 DIN 933	Sechskantschraube	
12	3001454	1	6,4 DIN 9021	Scheibe	
13	3001391	1	M6 DIN 934	Mutter	



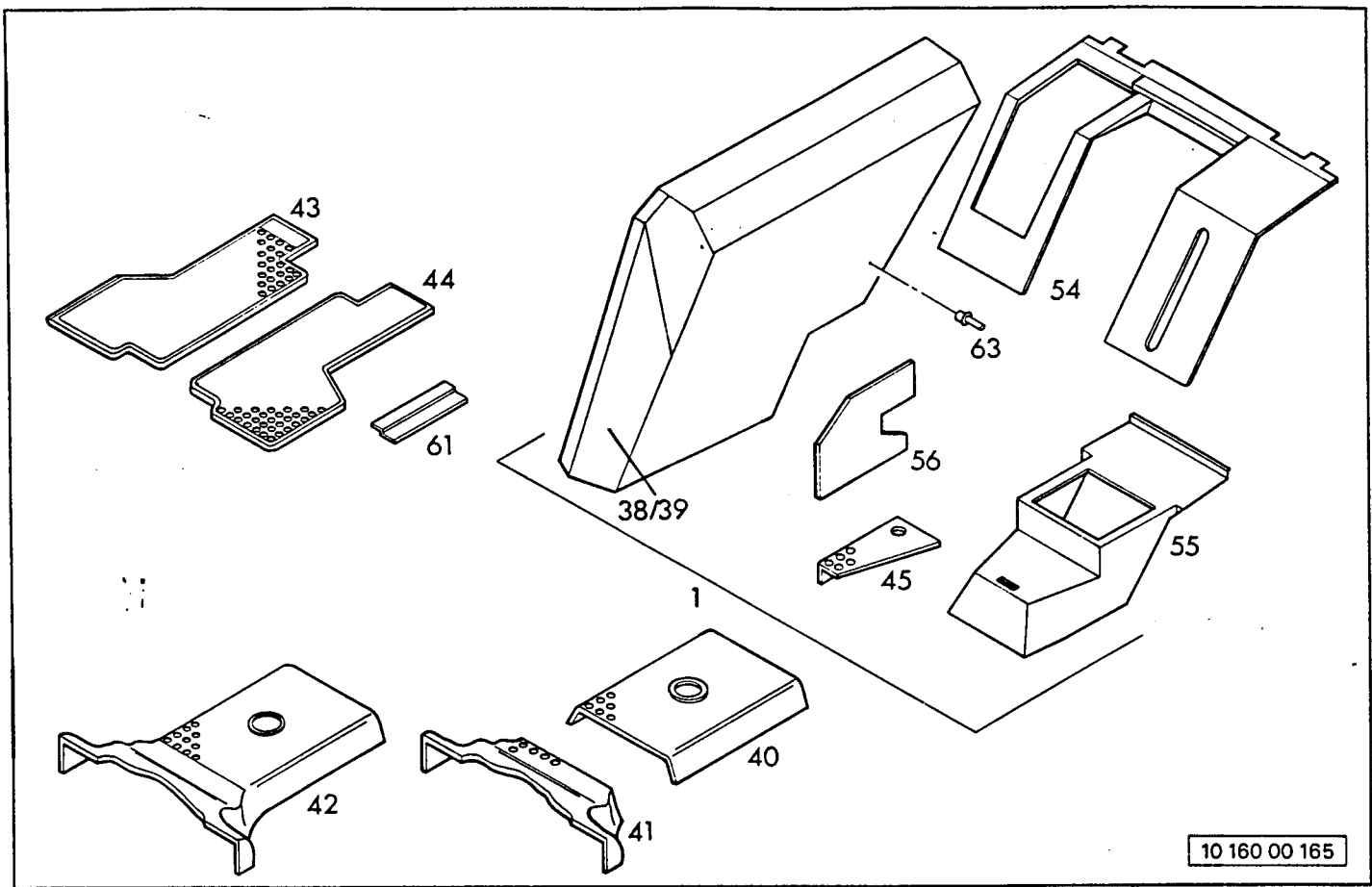
Datum Edition
10 94

Lindner

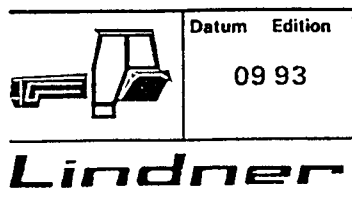
Benennung Description

LANDMASCHINEN
PRUCKNER
UNTERLEGKEIL
www.pruckner.com

Typ	Type	ab from
1650	1700	1750
Grp. Nr.	Grp. No.	Blatt Page
10 150 00		1/1



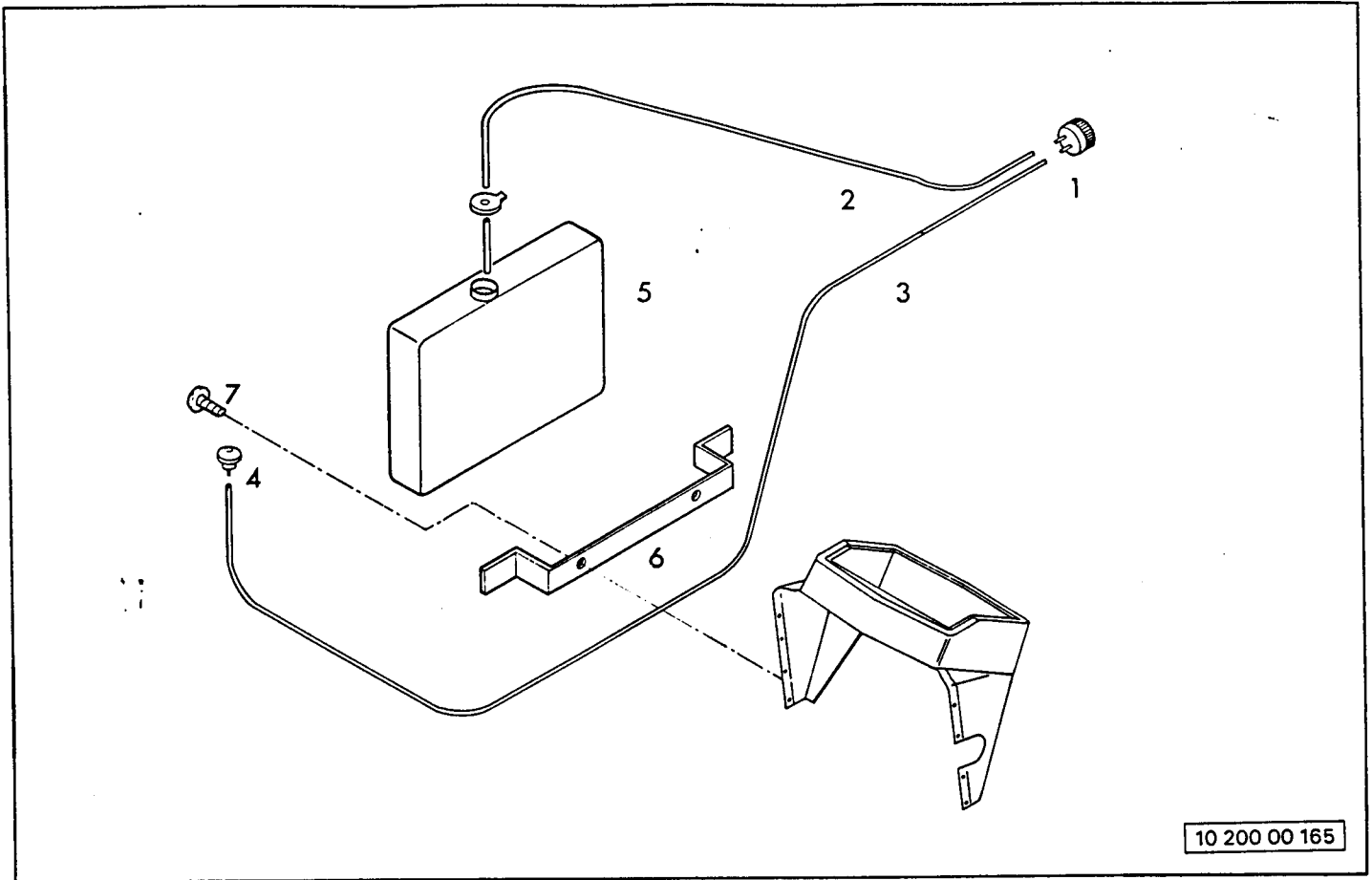
Pos. Item	Teil-Nr. Order No.	Stk. Quant.	Anmerkung Note	Benennung	Description
1	3002280	Set	1650 Innenverkleidung kpl.	Komfortpaket	
1	3002285	Set	1700 Innenverkleidung kpl.	Komfortpaket	
38	3200239	1	1650/1700	Kotflügelpolsterung re	
39	3200240	1	1650/1700	Kotflügelpolsterung li	
40	3200256	1	1650 --> li	Polsterung Getriebeabdeckung	
40	3200257	1	1700 --> li	Polsterung Getriebeabdeckung	
41	3200243	1	1650	Kupplungsblechpolster	
41	3200288	1	1700	Kupplungsblechpolster	
42	3002412	1	1650 geschäumt li --> 04.91	Getriebetunnel 120	
42	3002411	1	1700 geschäumt li --> 04.91	Getriebetunnel 70	
43	3200230	1	1650/1700 --> li 04.91	Bodenmatte 3-lagig re	
43	3002414	1	1650/1700 gesch. li --> 04.91	Bodenmatte re	
44	3200231	1	1650/1700 --> li 04.91	Bodenmatte 3-lagig li	
44	3002413	1	1650/1700 gesch. li --> 04.91	Bodenmatte li	
45	3201406	1	1650/1700 --> li 04.91	Polsterung Hebel	
54	3200241	1	1650	Heckblechpolsterung	
54	3200238	1	1700	Heckblechpolsterung	
55	3200242	1	1650	Sitzblechpolsterung	
55	3200237	1	1700	Sitzblechpolsterung	
56	3202652	1	1650/1700	Polsterung für Hand-Bremshebelabdeckung	
61	3201491	2	1650/1700 --> li 04.91	Bodenmattenklemmleiste	
61	5170003153	2	gesch. Bodenm. li --> 04.91	Trittwinkel li+re	
63		8	7x15	Mauser Spreizniet	



Datum Edition
09 93

Benennung Description
LANDMASCHINEN MATTEN
PRUCKNER
 A 1265 / A 1265-1
 www.pruckner.com

Typ	Type	ab	from
1650			
1700	1750		
Grp. Nr.	Grp. No.	Blatt	Page
10 160 00			1/1



10 200 00 165

Pos. Item	Teil-Nr. Order No.	Stk. Quant.	Anmerkung Note	Benennung	Description
	3000074			Scheibenwaschanlage kpl.	
1	3002552	1		Handpumpe kpl.	
2	3002559	1		Wasserschlauch Behälter - Pumpe	
3	3002559	1		Wasserschlauch Pumpe - Düse	
4	3002553	1		Düse	
5	3002555	1	--> 03.12.1990	Wasserbehälter	
6	3002558	1	--> 03.12.1990	Halterung	
7	3001324	2	--> 03.12.1990	Blehschraube	



Lindner

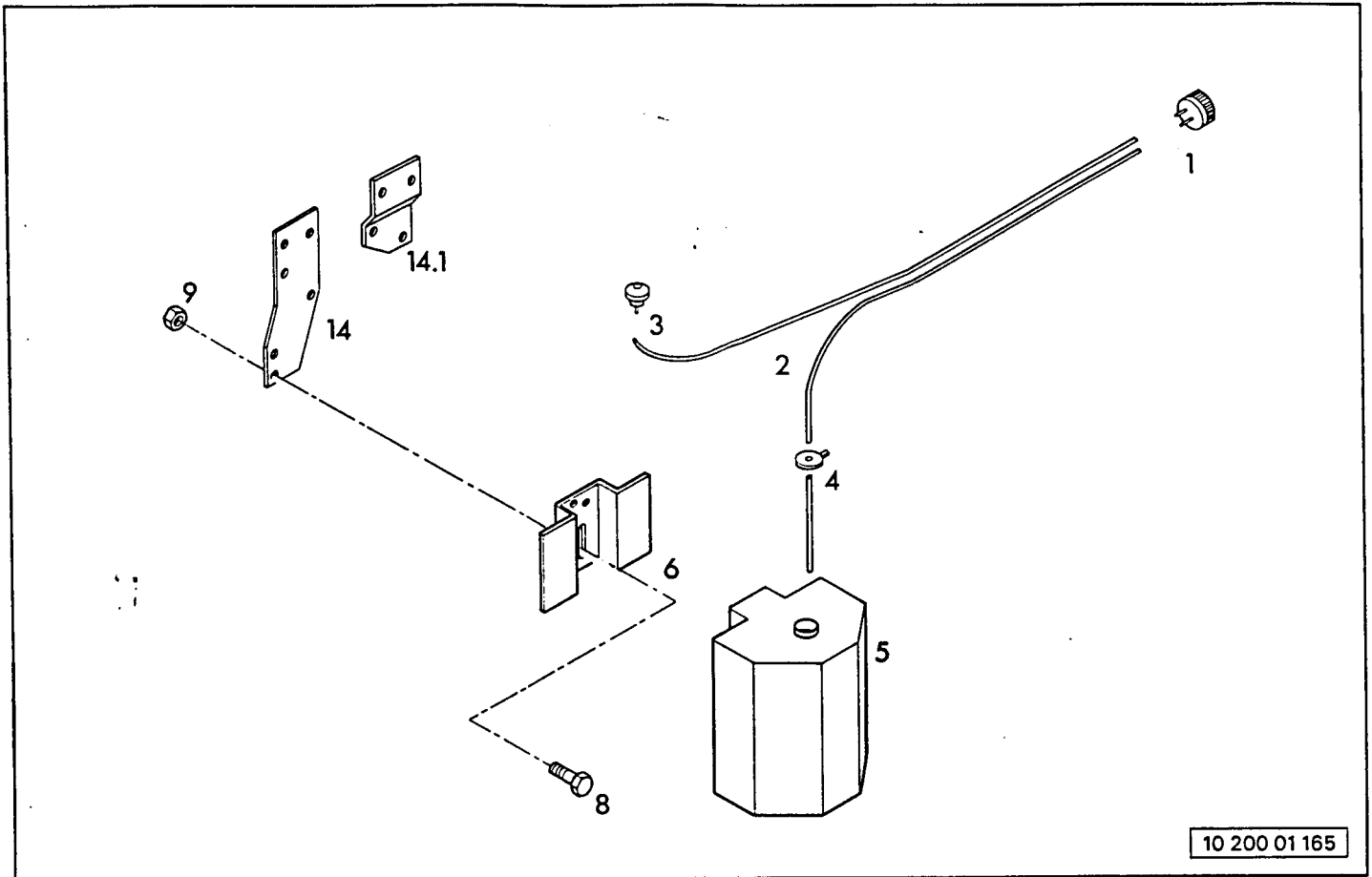
Datum Edition
09 93

Benennung Description

LANDMASCHINEN
PRUCKNER
SCHEIBENWASCHANLAGE
www.pruckner.com

Typ Type ab from
1650
1700

Grp. Nr. Grp. No. Blatt Page
10 200 00 1/1



10 200 01 165

Pos. Item	Teil-Nr. Order No.	Stk. Quant.	Anmerkung Note	Benennung	Description
	3002122	1	Pos. 1/ 2/ 3/ 4/ 5/ 14	Scheibenwaschanlage kpl.	
1	3002552	1		Handdruckpumpe	
2	3002559	1		Schlauch	
3	3002553	1		Doppeldüse	
4	3002556	1		Verschlussdeckel	
5	3002554	1		Behälter	
6	3002557	1		Halter	
8	3001042	2	M6x16 DIN 933	Sechskantschraube	
9	3001420	2	M6 DIN 985/8	Mutter	
14	5170002184	1		Halterung	
14.1	5170001018	1		Halterung	



Lindner

Datum Edition
09 93

Benennung Description

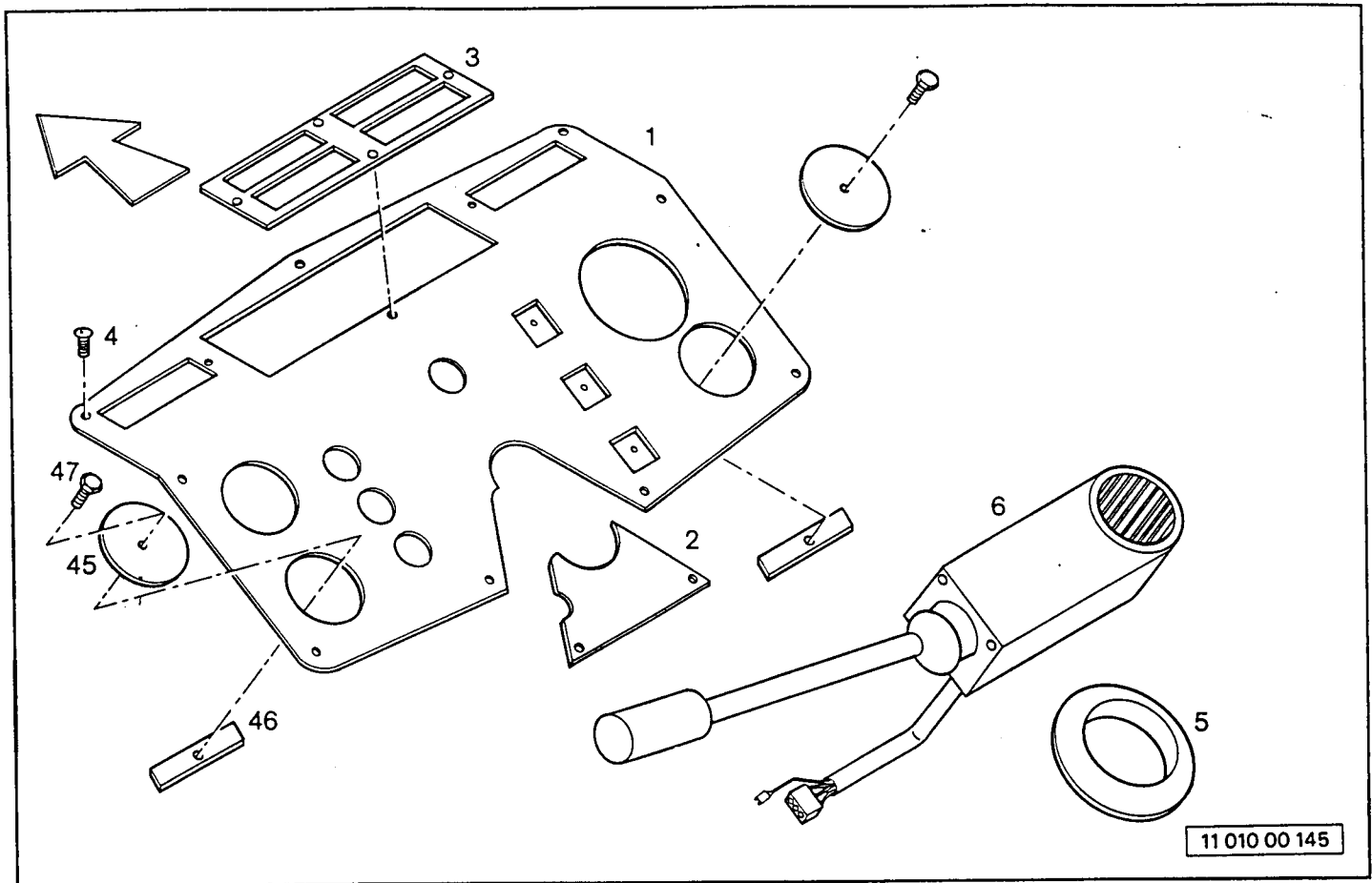


Typ	Type	ab	from
1650		03.12.90	
1700	1750	03.12.90	
Grp. Nr.	Grp. No.	Blatt	Page
10 200 01			1/1

UNTERGRUPPENVERZEICHNIS / SUB GROUP INDEX

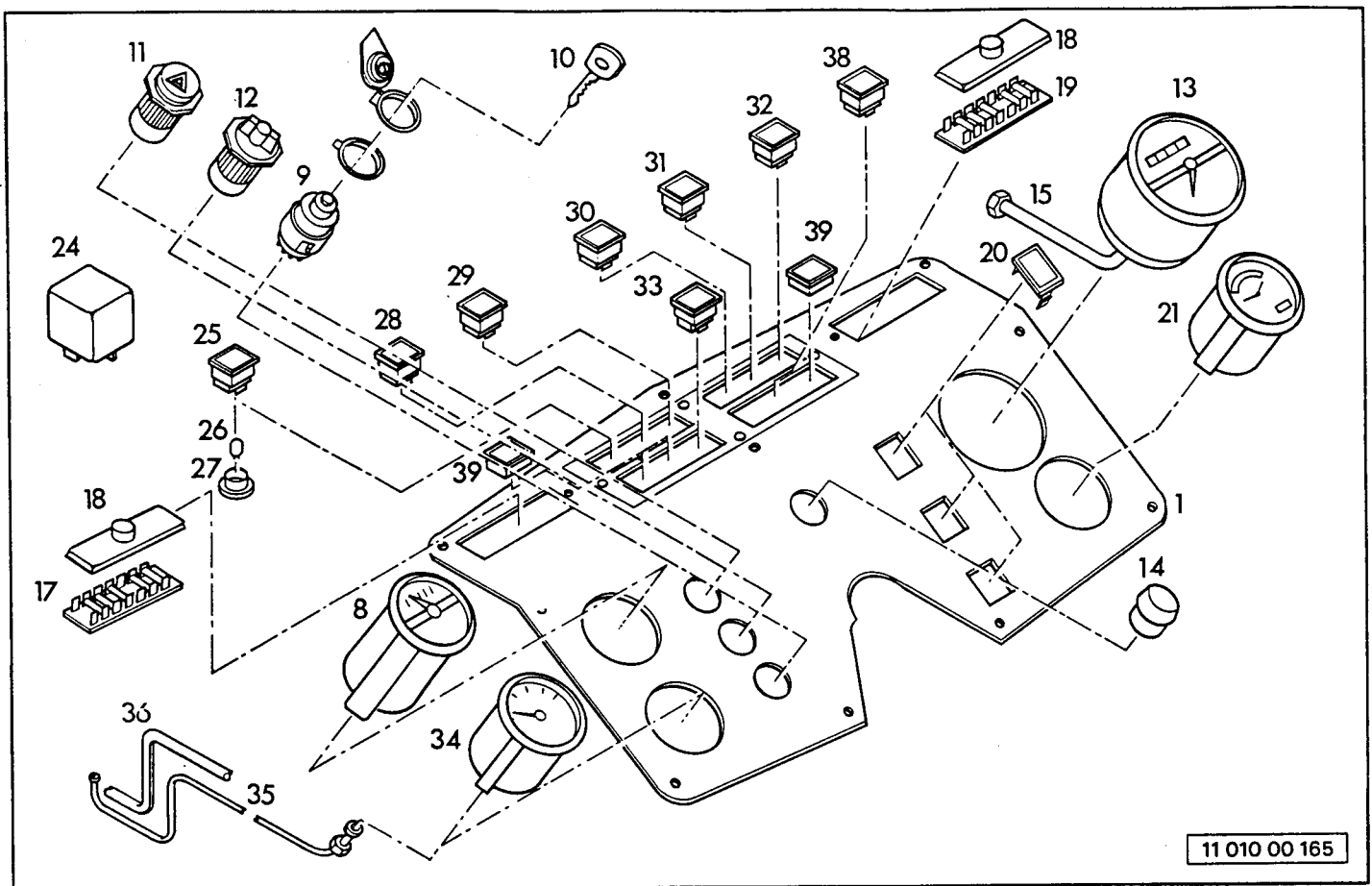
11 010 00	INSTRUMENTENPULT
11 012 00	INSTRUMENTENPULT-DIGITAL
11 020 00	LEUCHTEN
11 022 00	ZUSATZSCHEINWERFER, INNENBELEUCHTUNG
11 030 00	ELEKTRISCHE AUSRÜSTUNG
11 032 00	KABELFÜHRUNG

 Lindner	Datum Edition	Benennung Description	Typ Type	ab from
	06 93		1650 1700 1750	
			Grp. Nr. Grp. No.	Blatt Page
			11 000 00	1/1



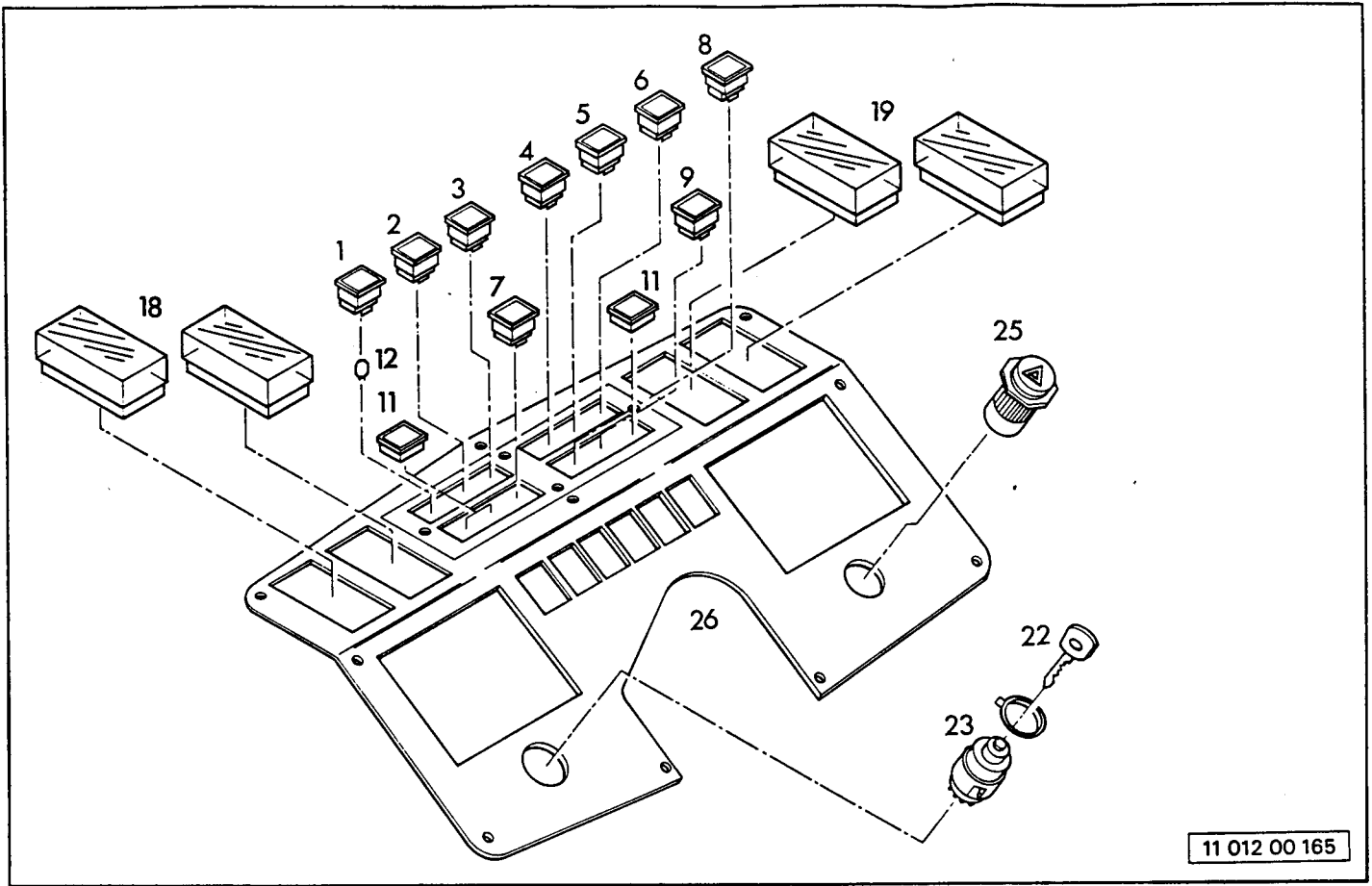
11 010 00 145

Pos. Item	Teil-Nr. Order No.	Stk. Quant.	Anmerkung Note	Benennung	Description
1	5170003023	1		Instrumentenblech	
2	5170003024	1		Blechblende	
3	5170002238	1		Kontrolllichtträger	
4	3001324	13		Blechschaube	
5	5170002139	1		Lenksäulengummi	
6	3000301	1		Lenkstockschalter	
7	5150003010	2		Blinddeckel	
8	5160002025	2		Gegenhalter	
9	3001337	2	M3x16 DIN 963	Senkkopfschraube	
o.Abb.	5170009014	1		Aufkleber "Stop"	
o.Abb.	5170009015	1		Aufkleber "0, I, II, III"	




11 010 00 165

Pos. Item	Teil-Nr. Order No.	Stk. Quant.	Anmerkung Note	Benennung	Description
1	5170003023	1		Instrumentenblech	
8	3000265	1		Fernthermometer	
9	3201357	1		Glühanlaßschalter	
10	3201502	1		Zündstartschlüssel	
11	3000350	1		Warnlichtschalter	
12	3000300	1		Lichtschalter	
13	3000338	1	1450-1600	Traktormeter-Linkslauf	
14	3000116	1		Kunststoffstopfen	
15	3000340	1	1450-1600 530 lg	Traktormeterwelle	
17	3000314	1		Sicherungsdose links	
18		2		Deckel	
19	3000313	1		Sicherungsdose rechts	
20	3000453	3		Abdeckkappe	
21	3000337	1	1650-1700	Tankuhr	
24	3000349	1		Warnblinkgeber	
25	3000371	1		Ladekontrollanzeige	
26	3000372	1	12V, 3W	Glühlampe	
27		1		Unterteil	
28	3000334	1		Luftfilterkontrolle	
29	3000329	1		Blinkerkontrolle	
30	3000330	1		Anhängerblinkerkontr.	
31	3000333	1		Lichtkontrolle	
32	3000328	1		Fernlichtkontrolle	
33	3000337	1		Tankkontrolle	
34	3000302	1	1650-1700	Öldruckmanometer	
35	5170001049	1	1650-1700 1300lg.	Öldruckleitung	
36	517001053	1	1650-1700 1280lg.	Öldruckleitungsschutz	
38	3001837	1		Differential-Sperrkontrolle	
39	3000452	3		Blinddeckel	



11 012 00 165

Pos. Item	Teil-Nr. Order No.	Stk. Quant.	Anmerkung Note	Benennung	Description
1	3000371	1		Symbol "Batterie"	
2	3000334	1		Symbol "Luftfilter"	
3	3000329	1		Symbol "Blinker"	
4	3000330	1		Symbol "Blinker - Anhänger"	
5	3000333	1		Symbol "Licht"	
6	3000328	1		Symbol "Fernlicht"	
7	3000335	1		Symbol "Kardanscheibenbremse"	
8	3001837	1		Symbol "Differentialsperre"	
9	3000331	1		Symbol "Frontzapfwelle"	
11	3000452	3		Blindeckel	
12	3000372	9	12V, 3W	Lampe	
18	3000369	2	5-polig m. Überbrückung	Sicherungsdose	
19	3000368	2	5-polig m. Überbrückung	Sicherungsdose	
22	62846184	1		Zünd - Startschlüssel	
23	62846129	1		Glühbirnenwechsler	
25	3000350	1		Warnblinkschalter	
26	5170002235	1		Instrumentenblech	



Datum Edition
12 93

Lindner

Benennung Description

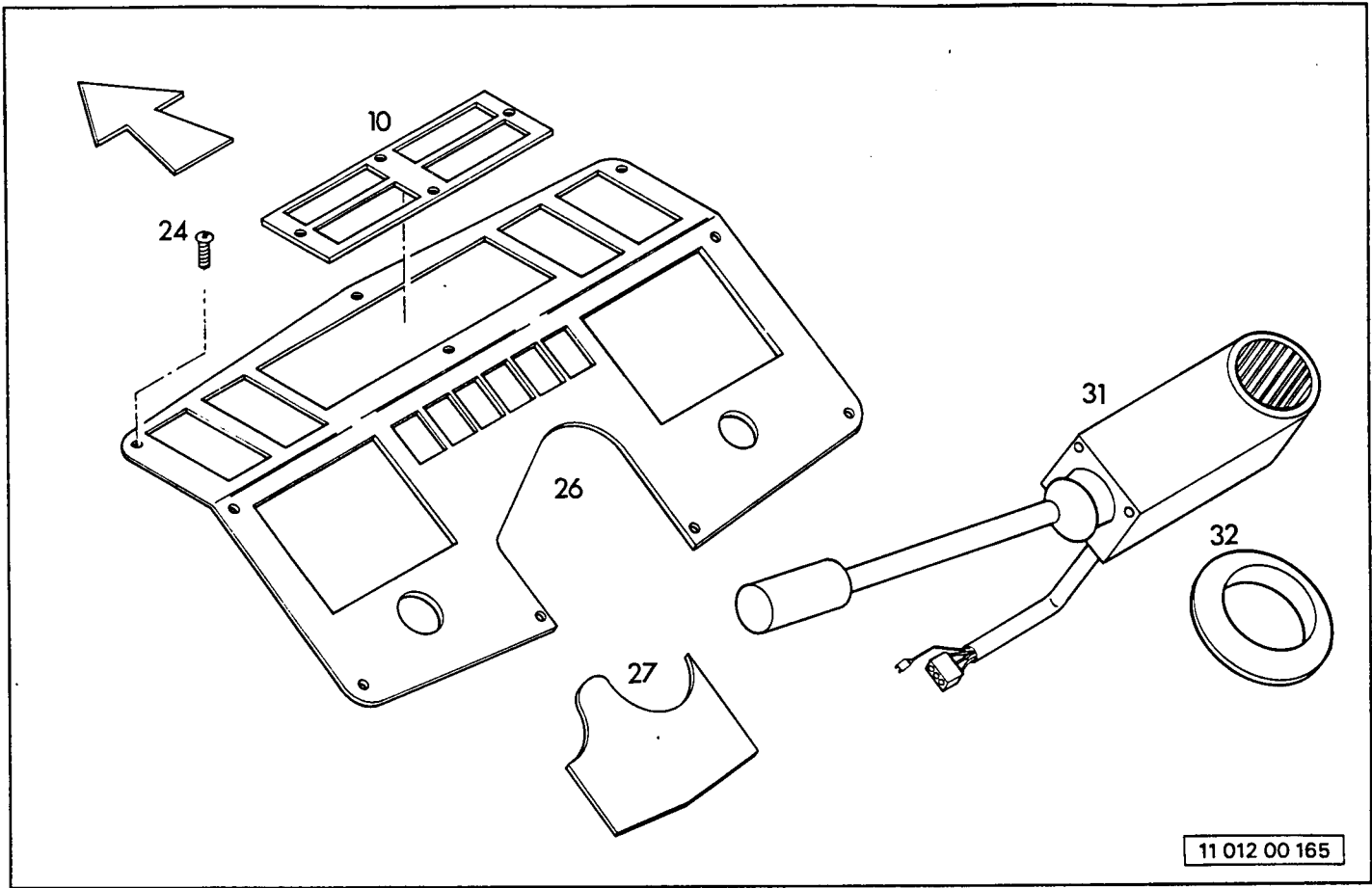
LANDMASCHINEN

PRUCKNER

INSTRUMENTENPULT - DIGITAL


www.pruckner.com

Typ	Type	ab from
1650		
1700	1750	
Grp. Nr.	Grp. No.	Blatt Page
11 012 00		1/3



11 012 00 165

Pos. Item	Teil-Nr. Order No.	Stk. Quant.	Anmerkung Note	Benennung	Description
10	5170002238	1		Kontrolllichthalter	
24	3001324	13	4.8x9.5	Blechschrabe	
26	5170002235	1		Instrumentenblech	
27	5170001034	1	5170003025	Blechblende	
31	3000348	1		Lenkstockschtalter	
32	5170002139	1		Lenksäulengummi	



Lindner

Datum	Edition
12	93

Benennung Description

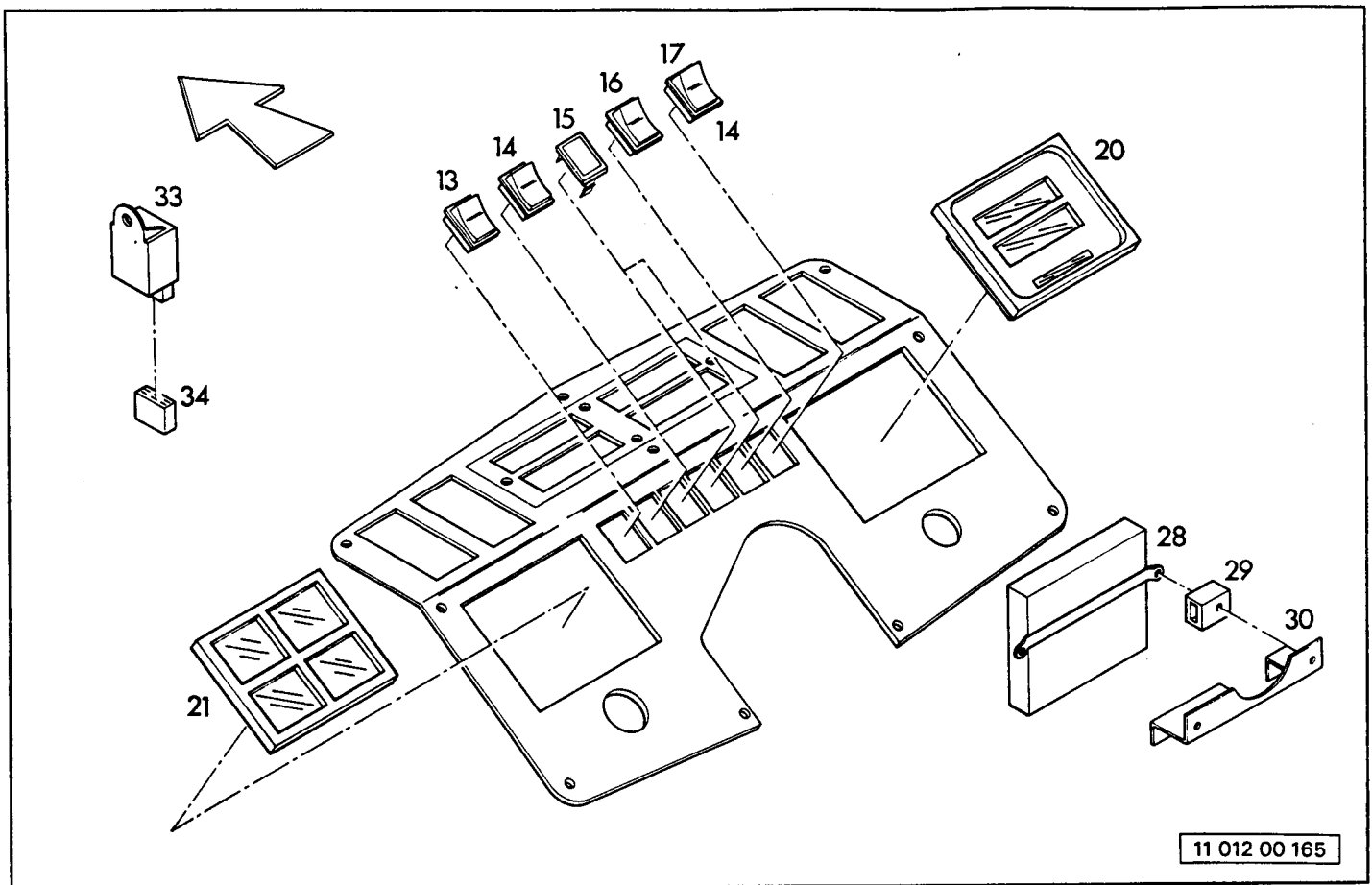
LANDMASCHINEN

PRUCKNER

INSTRUMENTENPULT-DIGITAL


www.pruckner.com

Typ	Type	ab	from
1650			
1700	1750		
Grp. Nr.	Grp. No.	Blatt	Page
11 012 00			2/3



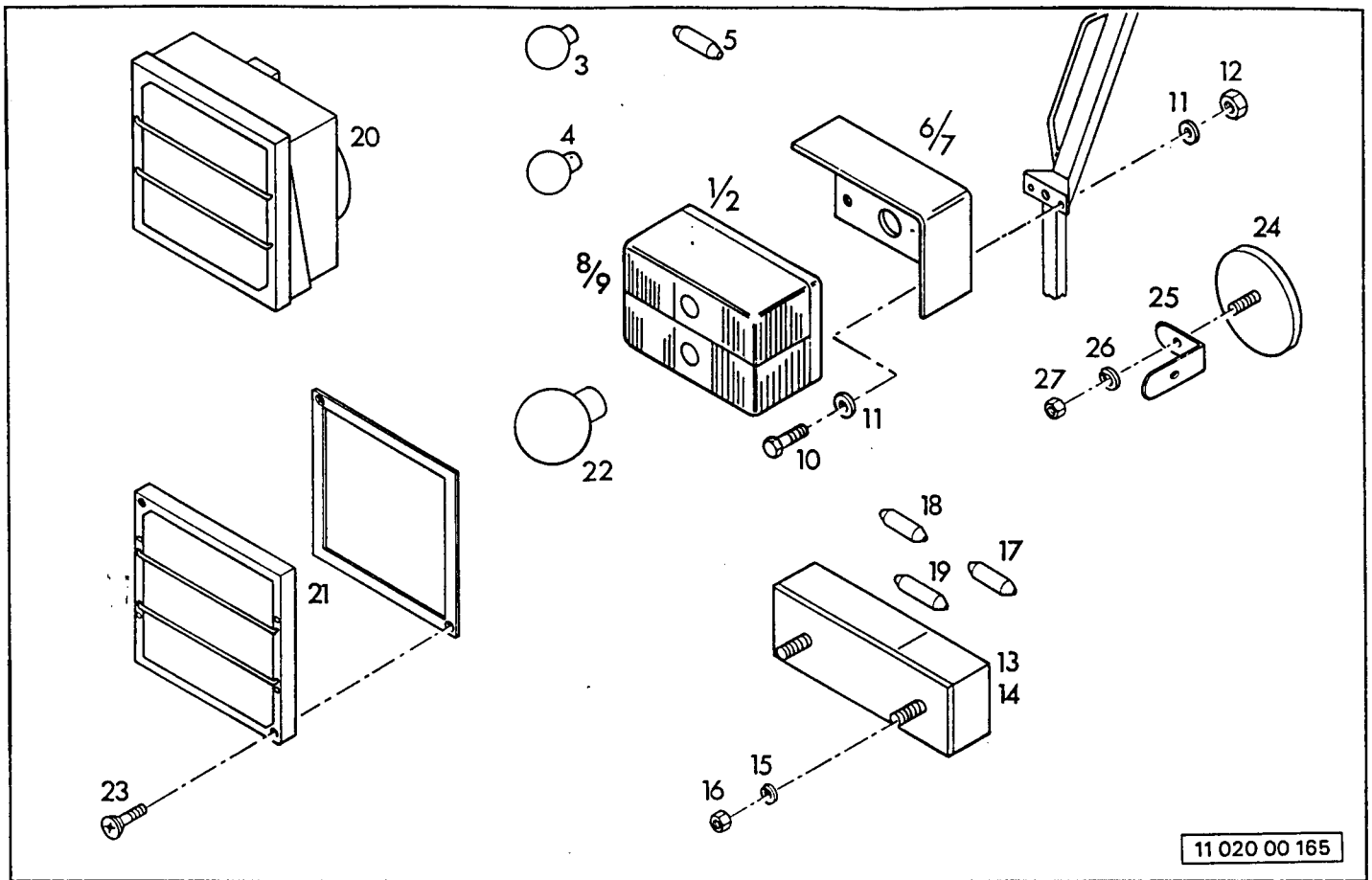
11 012 00 165

Pos. Item	Teil-Nr. Order No.	Stk. Quant.	Anmerkung Note	Benennung	Description
13	3000289	1		Kippschalter f. Licht	
14	3000287	4		Kippschalter 2-stufig	
15	3000453	1		Blinddeckel	
16	3000288	1		Kippschalter 3-stufig	
17	3001836	1		Kippschalter f. Elektronik (Frontzapfwelle)	
20	3000361	1		Traktormeter	
21	3000365	1		Kombi-Instrument	
28	3000360	1		Elektronik f. Traktormeter	
29	5003503012	2		Schwinggummi	
30	5170002236	1		Halterung f. Elektronik	
33	3000301	1		Warnblinkgeber	
34	3000323	1	6-polig	Steckgehäuse	



 Datum Edition
 12 93
Lindner

Benennung Description
 LANDMASCHINEN
PRUCKNER
 INSTRUMENTENPULT-DIGITAL
 www.pruckner.com

Typ Type ab from
 1650
 1700 1750
 Grp. Nr. Grp. No. Blatt Page
 11 012 00 3/3

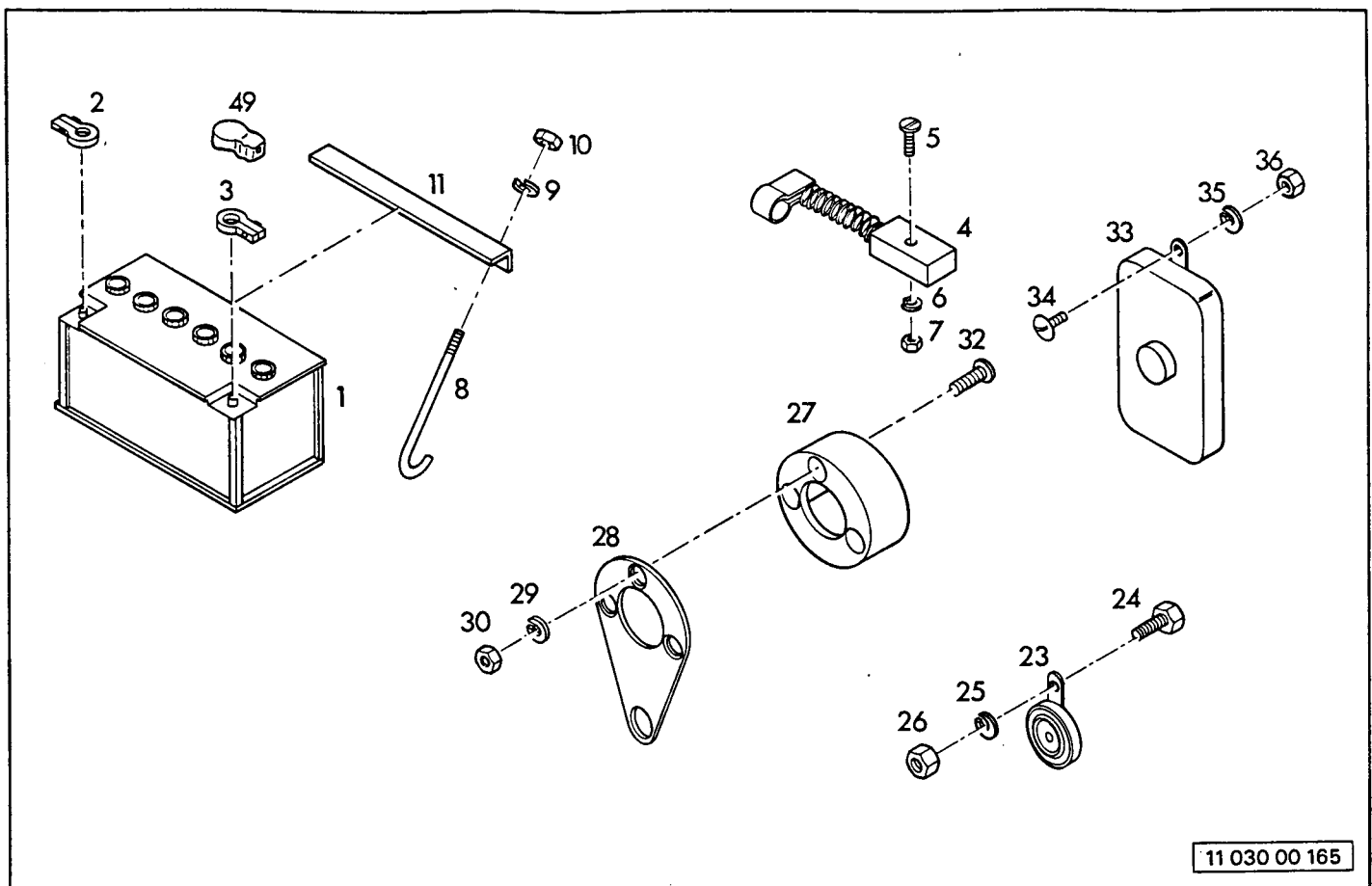


Pos. Item	Teil-Nr. Order No.	Stk. Quant.	Anmerkung Note	Benennung	Description
1	3201363	2	1265-1	Blink-Begrenzungsleuchte	
2	3000257	2		Blinkleuchte	
3	3000294	2	1265-1 5W	Kugellampe	
4	3000297	2	1165/1265/1265-1 21W	Kugellampe	
5	3000318	2	12V, 5W	Soffitte	
6	3201427	1	1265-1	Abdeckung re.	
7	3201428	1	1265-1	Abdeckung li.	
8		1		Blinkerabdeckung re.	
9		1		Blinkerabdeckung li.	
10	3001372	4	M4x16	Zylinderschraube	
11	3001450	6	4.3x10	Scheibe	
12		4	M4	Stopmutter	
13	3000262	1		Blink-Brems-Schluß-Kennzeichenteuchte	
14	3000263	1		Blink-Brems-Schluß-leuchte	
15	3000875	4	B6 DIN 127	Federring	
16	3001391	4	M6 DIN 934/8	Sechskantmutter	
17	3000318	1	12V, 5W	Soffitenlampe	
18	3000318	1	12V, 5W	Soffitenlampe	
19	3000319	1	12V, 18W	Soffitenlampe	
20	3000309	2		Scheinwerfer kpl.	
21	3201460	1		Strauscheibe mit Rahmen	
22	3201672	1	12V, 45/40W	Biluxlampe	
23		4		Klemmschraube	
24	3000067	4		Rückstrahler	
25	5170002141	2		Haltebügel	
26	3000875	4	B6 DIN 127	Federring	
27	3001391	4	M6 DIN 934/8	Mutter	


 Datum Edition
 12 93
Lindner

Benennung Description
 LANDMASCHINEN
PRUCKNER
 LEUCHTEN
 www.pruckner.com

Typ	Type	ab	from
1650	1700	1750	
Grp. Nr.	Grp. No.	Blatt	Page
11 020 00			1/1

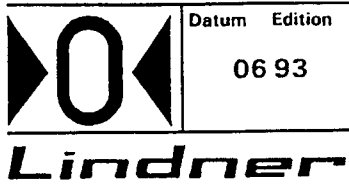


11 030 00 165

Pos. Item	Teil-Nr. Order No.	Stk. Quant.	Anmerkung Note	Benennung	Description
1	3000245	1		Batterie	
2	3000248	1		Batterieklemme minus	
3	3000247	1		Batterieklemme plus	
4	3000325	1		Bremslichtschalter	
5	3001372	2	M4x16 DIN 84	Zylinderschraube	
6	3000873	2	B4 DIN127	Federring	
7	3001388	2	M4 DIN 934/8	Sechskantmutter	
8	5170002145	2		Hakenschraube	
9	3000877	2	B8 DIN 127	Federring	
10	3001393	2	M8 DIN 934/8	Sechskantmutter	
11	5170002144	1		Klemmleiste	
23	3000316	1		Horn	
24	3001064	1	M8x20 DIN 933	Sechskantschraube	
25	3000877	1	B8 DIN 127	Federring	
26	3001393	1	M8 DIN 934/8	Sechskantmutter	
27	3000320	1		Steckdose	
28	733700710001	1		Halteplatte	
29	3000874	3	B5 DIN 127	Federring	
30	3001389	3	M5 DIN 934/8	Sechskantschraube	
32	3001341	3	M5x35 DIN 963	Senkkopfschraube	
33	3000299	1		Leistungsverbinder	
34	3001374	2	M5x16 DIN 84	Schlitzschraube	
35	3000874	2	B5 DIN 127	Federring	
36	3001389	2	M5 DIN 934/8	Sechskantmutter	
49	3000910	1		Anschlußkappe	

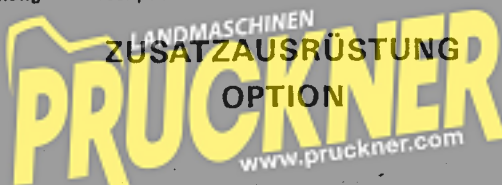
UNTERGRUPPENVERZEICHNIS / SUB GROUP INDEX

12 010 00 HEIZUNG "HEAT ON"
 12 050 00 KOFFERGEWICHT BRD

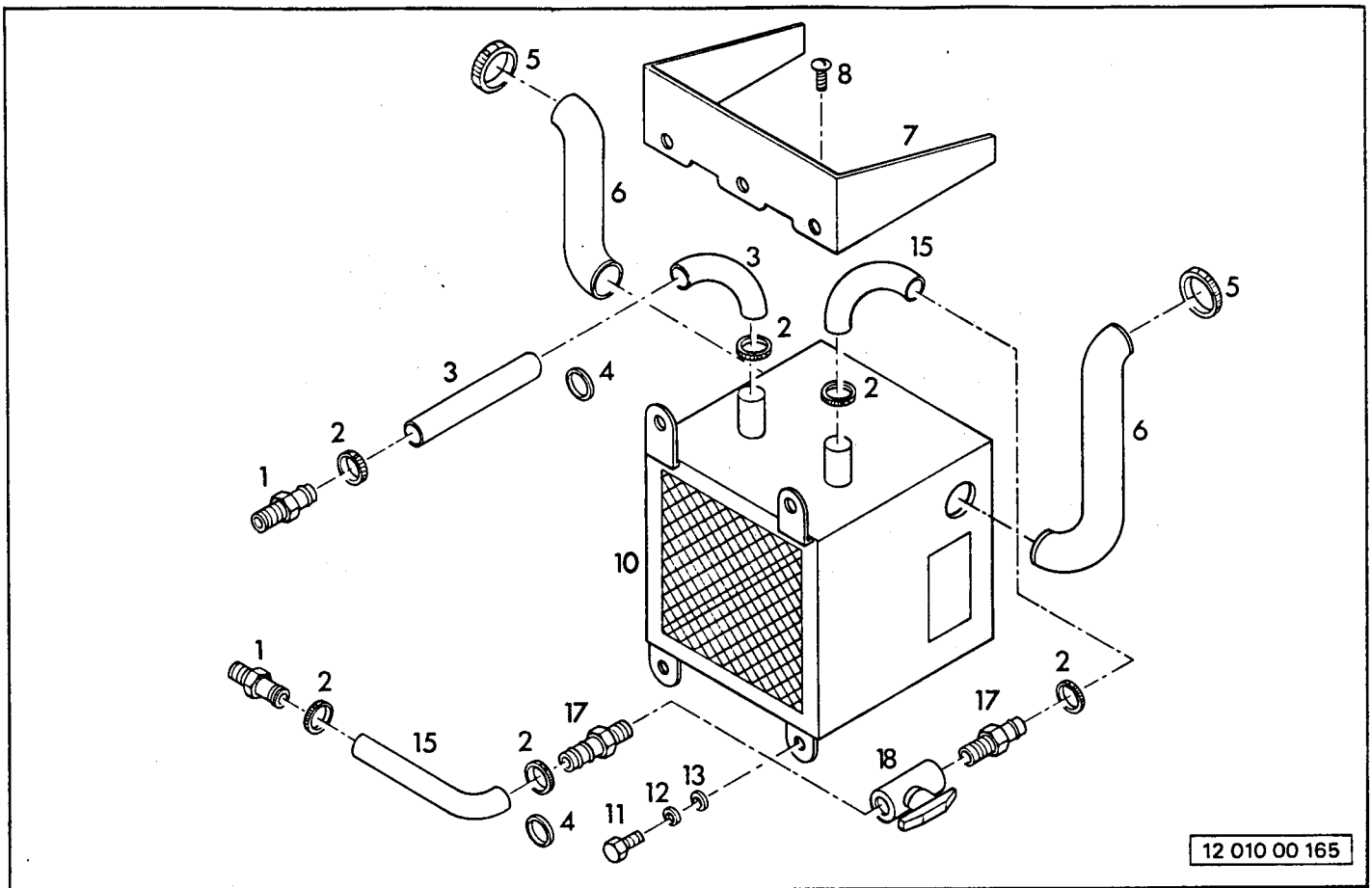


Datum	Edition
06	93

Benennung	Description
-----------	-------------




Typ	Type	ab	from
1650		1700	1750
Grp. Nr.	Grp. No.	Blatt	Page
12 000 00			1/1



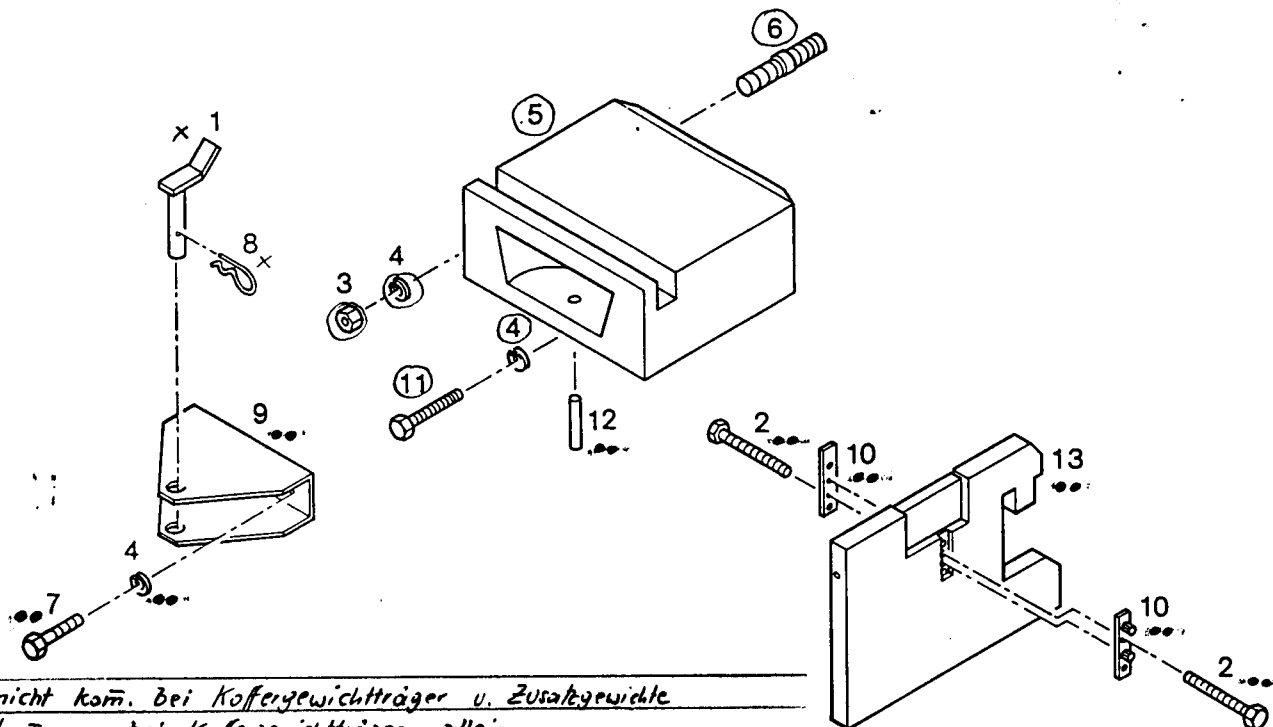
12 010 00 165

Pos. Item	Teil-Nr. Order No.	Stk. Quant.	Anmerkung Note	Benennung	Description
	5160003036	1	ohne Pos. 7,8	Set Heizung "HEAT ON"	
1	3001824	2	1/2"	Schlauchnippel	
2	3000078	6	16 - 25 mm	Schlauchschelle	
3	3000387	1	1280 lg	Kühlerschlauch Rücklauf	
4	3000407	2		Kabeltülle groß	
5	3000081	2	32 - 50 mm	Schlauchschelle	
6		2		Spiralschlauch	
7	5170002131	1		Blendschutz	
8	3001326	6		Blechschrabe	
10	5170003037	1		Heizung	
11	3001042	4	M6x16 DIN 933	Sechskantschraube	
12	3001452	4	6,4 DIN 125	Scheibe	
13	3000875	4	B6 DIN 127	Federring	
15	3000387	1	1100 lg	Kühlerschlauch Vorlauf	
16	3001391	2	M6	Sechskantmutter	
17	3001824	2	1/2"	Schlauchnippel	
18	3002794	1		Kügelhahn	


 Datum Edition
 12 93
Lindner

Benennung Description
 LANDMASCHINEN
PRUCKNER
 HEIZUNG "HEAT ON"
 www.pruckner.com

Typ	Type	ab from
1650	1700	1750
Grp. Nr.	Grp. No.	Blatt Page
12 010 00		1/1



X nicht kom. bei Koffergewichtsträger u. Zusatzgewichte
 O kom. nur bei Koffergewichtsträger allein
 •• kom. nur bei Koffergewichte, wenn Träger bereits vorhanden

12 050 00 145

Pos. Item	Teil-Nr. Order No.	Stk. Quant.	Anmerkung Note	Benennung	Description
X 1	5350002071	1		Anhängeboizen	
2	5170002293	2		Schraube	
3	3001399	4	M14 DIN 934/8	Sachskantmutter	bei GEO 2 Stk.
4	3000883	10	B14 DIN 127	Federring	
5	5150002073	1	1450-1500	Koffergewichtsträger	51810 02 005 (50)
5	5160002060	1	1600	Koffergewichtsträger	
5	5170002290	1	1650-1700	Koffergewichtsträger	
6	5045005060	4	M14x60	Stiftschraube	bei GEO 2 Stk.
7	3001176	2	M14x35 DIN 933	Sachskantschraube	
X 8	5035002192	1		Vorsteckfeder	
9	5170002295	1		Zugmaul	
10	5170002294	2		Klemmplatte kpl	
11	3001180	4	M14x45 DIN 933	Sechskantschraube	bei GEO 4 Stk. 3001179
12	5170002292	1		Sicherungsbolzen	
13	5170002291	nB		Koffergewicht	

GEO Koffergewichtsträger mit
 6 x Zusatzgewichte