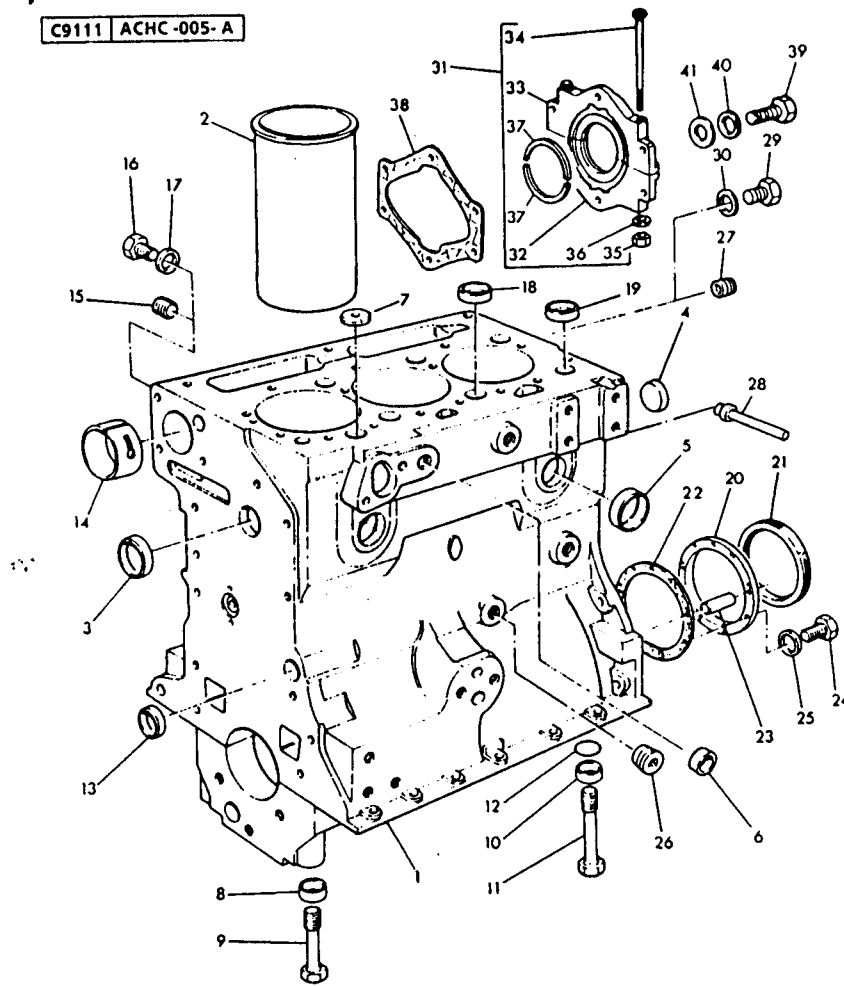


Inhaltsverzeichnis - Ersatzteilbuch 1600

SEITE	Bezeichnung	BT.-NR. 1600
1	Zylinderblock !-> U872241U	MC001A
1a	Zylinderblock ->! U872240U	MC001
2	Kurbelwelle, Kolben u. Pleuel !-> U872241U	MC002A
2a	Kurbelwelle, Kolben u. Pleuel ->! U872240U	MC002
3	Zylinderkopf !-> U872241U	MC003A
3a	Zylinderkopf ->! U872240U	MC003
4	Kipphebelanlage !-> U872241U	MC004A
4a	Kipphebelanlage ->! U872240U	MC004
5	Steuergetriebe u. Nockenwelle !-> U872241U	MC005A
5a	Steuergetriebe u. Nockenwelle ->! U872240U	MC005
6	Schmierölpumpe u. Entlastungs- ventil !-> U872241U	MC006A
6a	Schmierölpumpe u. Entlastungs- ventil ->! U872240U	MC006
7	Einspritzanlage	MC007
8	Einspritzanlage	MC008
9	Schwungradgehäuse	MC009
10	Schwungrad u. Zahnkranz	MC010
11	Anlasser	MC011
11a	Anlasserersatzteile	MC011A
12	Schmierölwanne	MC012
13	Öleinfüllstutzen u. Entlüftung	MC013
14	Schmierölfilter u. motor- seitiger Ölkühler	MC014
15	Kurbelwellengetriebe (vorne)	MC015
16	Wasserpumpe, Thermostat u. !-> U872241U	MC016A
16a	Wasserpumpe, Thermostat u. ->! U872240U	MC016
17	Wasseraus- und Wassereinlaß !-> U872241U	MC017A
17a	Wasseraus- und Wassereinlaß ->! U872240U	MC017
18	Lüfter und Zwischenstück !-> U872241U	MC018A
18a	Lüfter und Zwischenstück ->! U872240U	MC018
19	Drehstrom-Wechselstrom-Licht- maschine	MC019
20	Zahnradgetriebene Nebenaggre- gate	MC020
21	Turbolader, Ansaugkrümmur und Ladeluft- kühler !-> U872241U	MC021A
21a	Turbolader, Ansaugkrümmur und Ladeluft- kühler ->! U872240U	MC021
22	Turbolader, Ansaugkrümmer und Ladeluft- kühler !-> U872241U	MC022A
22a	Turbolader, Ansaugkrümmer und Ladeluft- kühler ->! U872240U	MC022
23	Turbolader, Ansaugkrümmer und Ladeluft- kühler !-> U872241U	MC023A
23a	Turbolader, Ansaugkrümmer und Ladeluft- kühler ->! U872240U	MC023
24	Kraftstoff-Niederdruckanlage	MC024

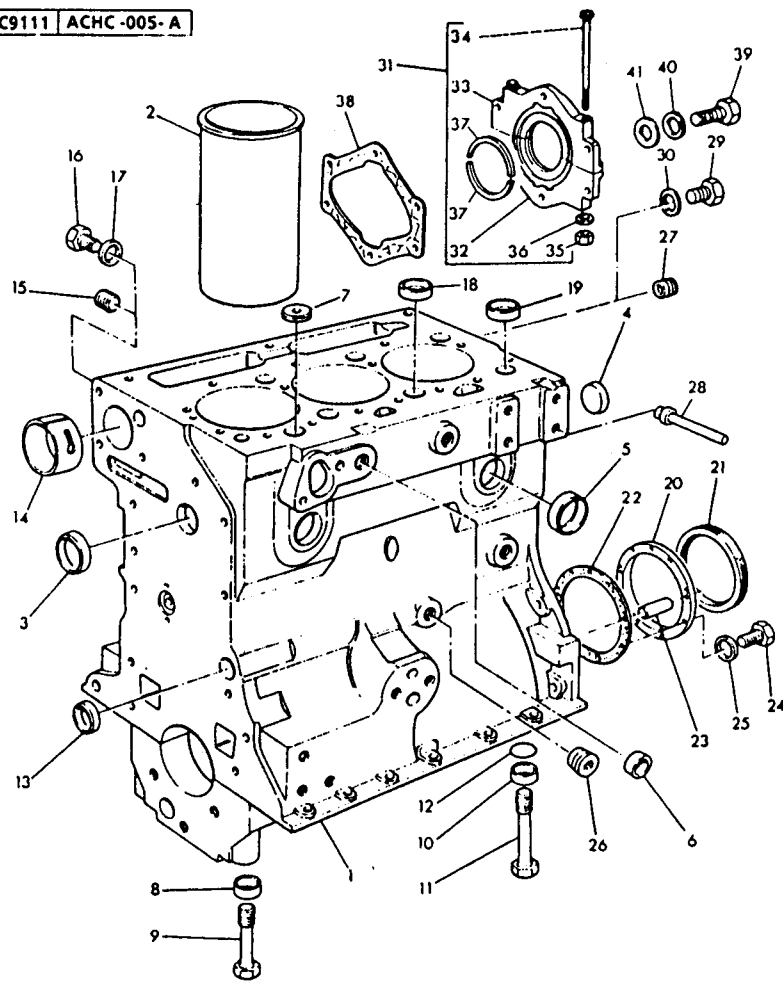
SEITE	Bezeichnung	BT-NR. 1600
25	Kraftstoff-Niederdruckanlage	MC025
26	Kaltstartanlage	MC026
27	Motorhebeösen	MC027
28	Gas- und Abstellhebel	MC028
29	Motoraufhängungen (v. u. h.)	MC029
30	Öldruckschalter u. -manometer	MC030
31	Temperaturanzeiger u. -geber	MC031
33	Tachometer u. Stundenzähler	MC033
34	Kraftstoff-Wasservorabscheider	MC034
35	Gerätezubehör u. Nebenaggregate	MC035
36	Dichtsatz Zylinderblock- u. -kopfmontage	MC036
37	Abgasschalldämpfer	FC000A
38	Zvklonfilter	FC000B
39	Wasserkühler	FC000C
40	Dieselleitungen	FA000D
41	Rahmenblock u. Kupplung	FA001
42	OMG-Kupplung	FA002
43	Kupplungsbetätigung	FC003
44	Bremsanlage	FC004
45	Tank/Trennwand	FC005
46	N-Achse, Achsaufhängung	FC006
47	Hydraulik-Antrieb D25 Winkelflanschverschraubung	FA007B
48	Hydraulik-Antrieb D25 ab 01.08.89 ab Fg.Nr. 85451272 ab Fg.Nr. 85501300 ab Fg.Nr. 85600937	FA007
49	Hydraulik-Antrieb D28 ab 03.12.90 ab Fg.Nr. 85451653 ab Fg.Nr. 85501671 ab Fg.Nr. 85601264	FA007A
50	Servostat/Lenkung	FA008
51	Hvdraulisches Hubwerk	FA009
52	Zusatzsteuergeräte	FA009A
53	Hydraulikgestänge	FA010
54	Karosserie	FC011
55	Plattform	FC013
56	Kabine LINDNER "Compact"	FA017
57	Kabine LINDNER "Modul"	FA019
58	Heckabschluß	FA018
59	Allrad-Achse	FA020
60	Achseinsatz	FA021
61	Differential	FA021A
62	Planetentrieb HPL1500	FA022
63	Getriebegehäuse	GT001
64	Getrieberäder u. -wellen (8/8)	FA025
65	Vorschaltgruppe (16/8)	GT005
65a	Vorschaltgruppe 3070 40/kmh Ausfuehrung	GT006
66	V/R-Synchronisierung	GT007
67	Seitenschaltung	FA027
68	Zapfwellenantrieb	FC028
69	Wegzapfwelle	FC029

SEITE	Bezeichnung	BT-NR. 1600
70	Vordere (Mäh-)Zapfwelle	FC030
71	4-fach Zapfwelle	GT013
72	Lastschaltbarer Allradantrieb	FA031
73	Allradschaltung	FC032
74	Superkriechgang	GT014
75	Hinterachsgehäuse	GT017
76	Hinterachsantrieb	FC033
77	Hinterradbremse	GT022
78	Radbremszylinder	GT023
79	Kardanscheibenbremse	FC034
80	Instrumentenblech	FA023
81	Elektrische Ausrüstung	FC024
82	Koffergewicht, Ackerschiene BRD, ASW 25/50	FA034
83	Heizung Smith und HEAT-ON	FA035
84	Elektroschaltplan	FA037
--	Wunschaurüstung folgend	



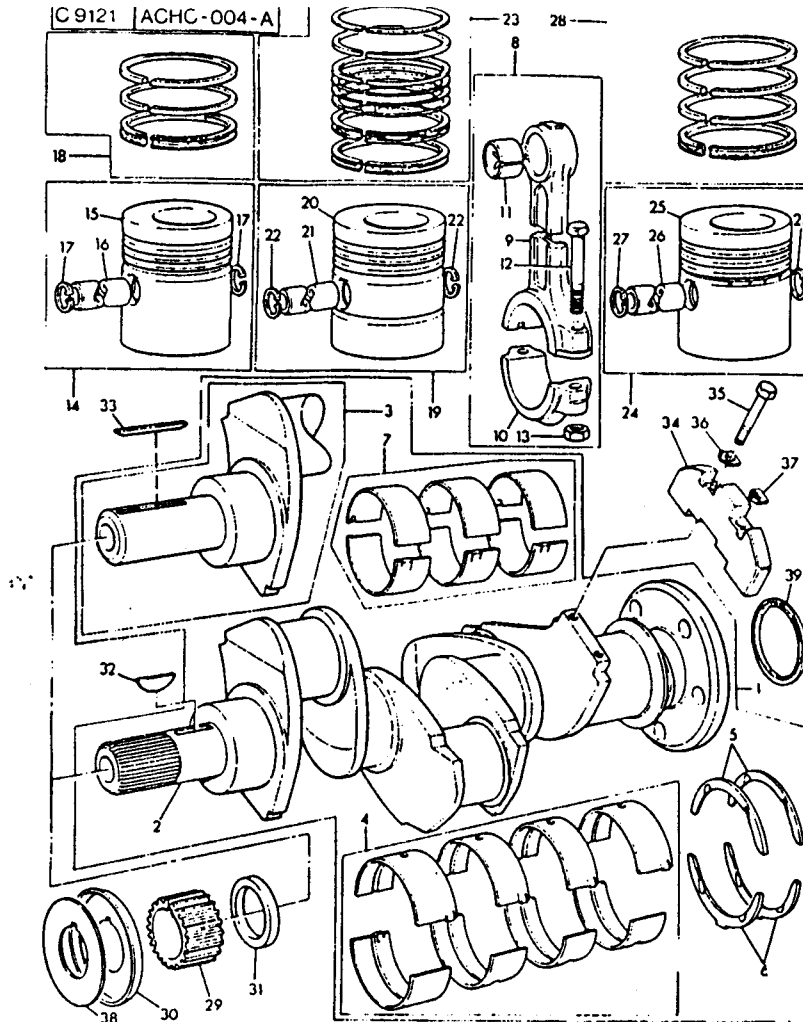
Anmerkung: (-> 6U872241U

Pos	Teil-Nr.	Stk.	Typ	Anmerkung	DIN	Benennung	Designation
1	62Z50172	1		• 62Z50133		Zylinderblock	Cylinder block
2	631358356	3		(A)		Laufbuchse	Liner
2	631358358	X		D 0.030".76MM. O/S		Laufbuchse	Liner
3	60650710	1				Verschl.stopfen	Plug
4	60650566	1				Verschl.stopfen	Plug
5	60650710	4		• 632417178		Verschl.stopfen	Plug
6	60650692	1		(B)		Verschl.stopfen	Plug
7	633141124	1				Verschl.stopfen	Plug
8	633137408	6				Muffe	Thimble
9	632181441	6				Schraube	Screw
10	633137408	2				Muffe	Thimble
11	632181442	2				Schraube	Screw
12	62415608	2				O-Ring	O ring
13	60650566	2				Verschl.stopfen	Plug
18	633157142	2				Verschl.stopfen	Plug
19	633157143	2				Verschl.stopfen	Plug
20	64142V002	1				Gehäuse	Housing
21	62418F475	1				Dichtring	Seal
22	633826111	1				Dichtung	Joint
23	60350015	2				Zylinderstift	Dowel
24	60746255	9				Schraube	Screw
25	60920003	9				Unterlegscheibe	Washer
28	62485A204	1				Verschl.stopfen	Plug



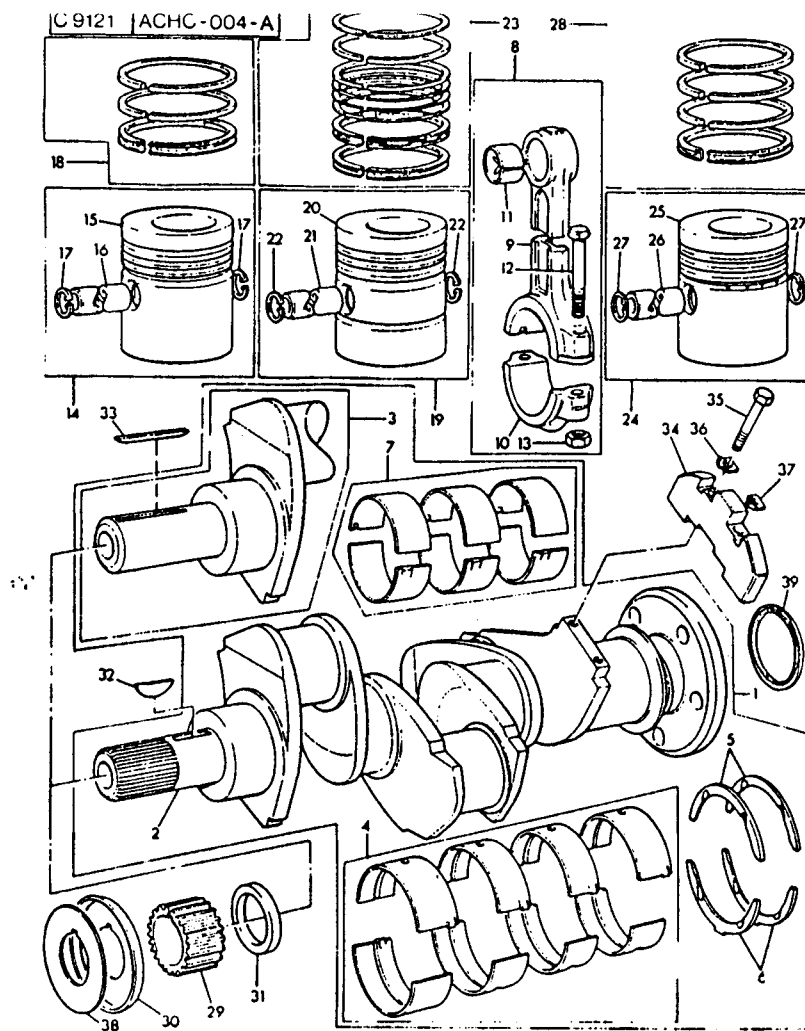
Anmerkung: ->! 608722400

Pos	Teil-Nr.	Stk.	Typ	Anmerkung	DIN	Benennung	Designation
1	6ZZ50172	1		• 6ZZ50119		Zylinderblock	Cylinder block
2	631358356	3		(A)		Laufbuchse	Liner
2	631358358	X		D 0.030".76MM. O/S		Laufbuchse	Liner
3	60650710	1				Verschl.stopfen	Plug
4	60650566	1				Verschl.stopfen	Plug
5	60650710	4		• 632417178		Verschl.stopfen	Plug
6	60650692	1		(B)		Verschl.stopfen	Plug
7	633141124	1				Verschl.stopfen	Plug
8	633137408	6				Muffe	Thimble
9	632181441	6				Schraube	Screw
10	633137408	2				Muffe	Thimble
11	632181442	2				Schraube	Screw
12	62415608	2				O-Ring	O ring
13	60650566	2				Verschl.stopfen	Plug
18	633157142	2				Verschl.stopfen	Plug
19	633157143	2				Verschl.stopfen	Plug
20	64142V002	1				Gehäuse	Housing
21	62418F475	1				Dichtring	Seal
22	633826111	1				Dichtung	Joint
23	60350015	2				Zylinderstift	Dowel
24	60746255	9				Schraube	Screw
25	60920003	9				Unterlegscheibe	Washer
28	62485A204	1				Verschl.stopfen	Plug



Anmerkuno: !-> 6U872241U

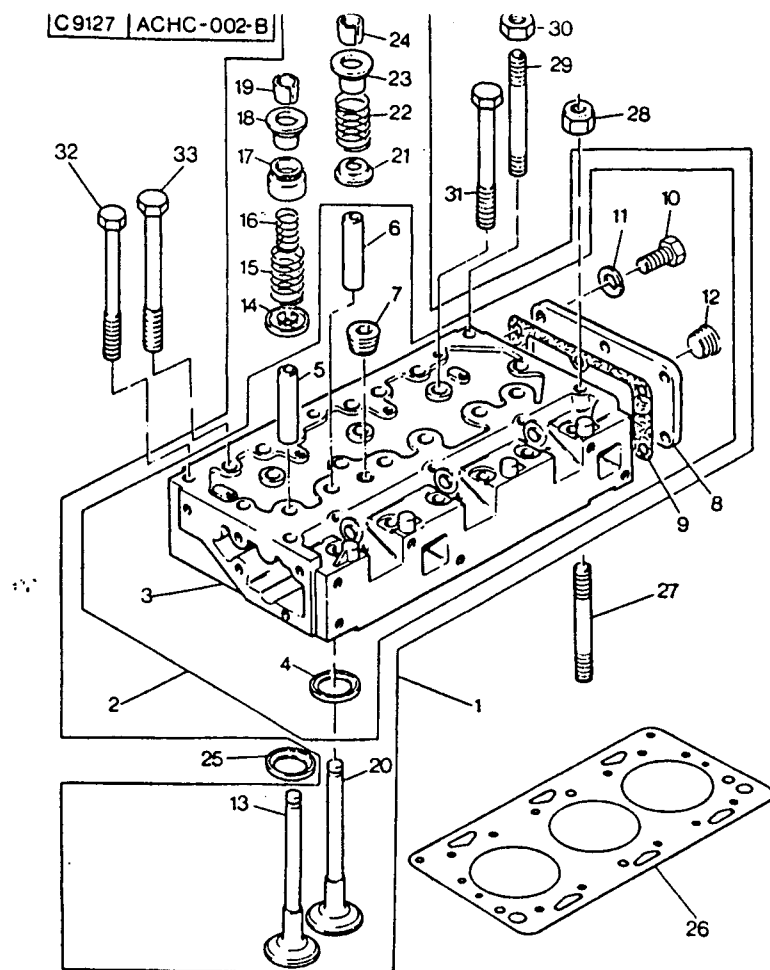
Pos	Teil-Nr.	Stk.	Typ	Anmerkuno	DIN	Benennung	Designation
1	62790106	1				Kurbelwellensatz	Kit. crankshaft
3		1		Bestelle REF.1		Kurbelwelle	Crankshaft
4	6U5MB000B	1		(A)		Lagersatz	Kit. bearing
4	6U5MB000BA	X		(A), D (-10.010"		Lagersatz	Kit. bearing
4	6U5MB000BB	X		(A), D (-10.020"		Lagersatz	Kit. bearing
4	6U5MB000BC	X		(A), D (-10.030"		Lagersatz	Kit. bearing
5	631137211	2				Unterleoscheibe	Washer
5	631137212	X		D (+10.007"		Unterleoscheibe	Washer
6	631137221	2				Unterleoscheibe	Washer
6	631137222	X		D (+10.007"		Unterleoscheibe	Washer
7	6U5ME0005	1		(A)		Lagersatz	Kit. bearing
7	6U5ME0005A	X		(A), D (-10.010"		Lagersatz	Kit. bearing
7	6U5ME0005B	X		(A), D (-10.020"		Lagersatz	Kit. bearing
7	6U5ME0005C	X		(A), D (-10.030"		Lagersatz	Kit. bearing
8	62790010	3		• 691051		Stange	Rod
9		1		Bestelle REF.8		Pleuel	Conrod
10		1		Bestelle REF.8		Kappe	Cap
11	631134151	1				Lager	Bearing
12	60095250	2				Masch.schraube	Bolt
13	633221327	2				Mutter	Nut
14	6U5LP0029	3		(C)		Kolbensatz	Piston
15		1		Bestelle REF.14		Kolben	Piston
16		1		Bestelle REF.14		Bolzen	Pin
17	60170001	2				Sicherungsring	Circlip
18	64181A017	3				Kolbenringsatz	Kit. piston ring
29	60410132 63M6B4M1					Zahnrad	Gear
31	60330811	1				Abstandstück	Spacer
33	636271704	1				Passkeil	Key
34	631328241	2				Gewicht	Weight
35	62185189	4				Schraube	Screw
36	631731515	2				Unterleoscheibe	Washer
37	631731516	2				Unterleoscheibe	Washer



Anmerkuna: ->! 6U872240U

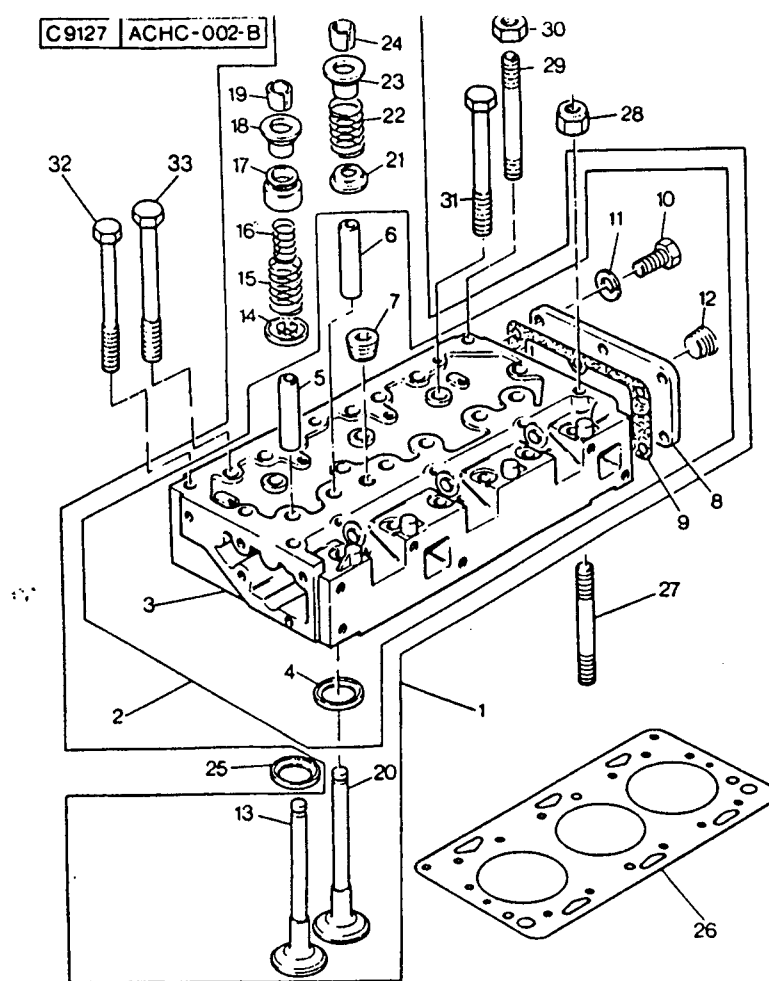
Pos	Teil-Nr.	Stk.	Typ	Anmerkuna	DIN	Benennuna	Designation
1	62790104	1		• 6U5860021		Kurbelwellensatz	Kit. crankshaft
3		1		Bestelle REF.1		Kurbelwelle	Crankshaft
4	668084	1		(A)		Lagersatz	Kit. bearing
4	668084A	X		(A), D (-)0.010"		Lagersatz	Kit. bearing
4	668084B	X		(A), D (-)0.020"		Lagersatz	Kit. bearing
4	668074C	X		(A), D (-)0.030"		Lagersatz	Kit. bearing
5	631137211	2				Unterleioscheibe	Washer
5	631137212	X		D (+)0.007"		Unterleioscheibe	Washer
6	631137221	2				Unterleioscheibe	Washer
6	631137222	X		D (+)0.007"		Unterleioscheibe	Washer
7	685036	1		(A)		Lagersatz	Kit. bearing
7	685036A	X		(A), D (-)0.010"		Lagersatz	Kit. bearing
7	685036B	X		(A), D (-)0.020"		Lagersatz	Kit. bearing
7	685036C	X		(A), D (-)0.030"		Lagersatz	Kit. bearing
8	62790010	3		• 691051		Stange	Rod
9		1		Bestelle REF.8		Pleuel	Conrod
10		1		Bestelle REF.8		Kappe	Cap
11	631134151	1				Lager	Bearing
12	60095250	2				Masch.schraube	Bolt
13	633221327	2				Mutter	Nut
14	6U5LP0017	3		(D)		Kolbensatz	Piston
15		1		Bestelle REF.14		Kolben	Piston
16		1		Bestelle REF.14		Rolzen	Pin
17	60170001	2				Sicherungsring	Circlip
18	641158144	3				Kolbenringsatz	Kit. piston ring
29	60410132 631163491					Zahnrad	Gear
31	60330811	1				Abstandstück	Spacer
33	636271704	1				Passkeil	Key
34	631328241	2				Gewicht	Weight
35	62185189	4				Schraube	Screw
36	631731515	2				Unterleioscheibe	Washer
37	631731516	2				Unterleioscheibe	Washer





Anmerkuno: !-> 6U872241U

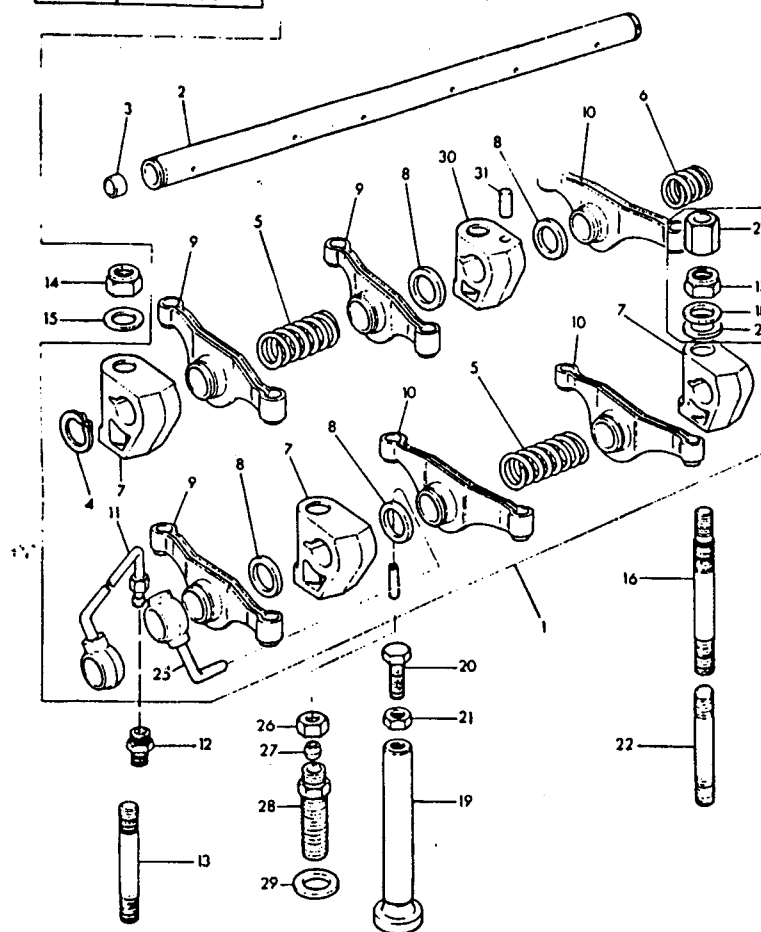
Pos	Teil-Nr.	Stk.	Typ	Anmerkung	DIN	Benennung	Designation
1	627B0113	1		(A)		Zylinderkopf	Pluo
3		1		Bestelle REF.2		Kopf	Head
4	63314A005	X				Einsatzstück	Insert
5	63313E011	3				Führung	Guide
6	63313E011	3				Führung	Guide
7	62431154	2				Verschl.stoofen	Pluo
8		1		SS/SPn LBHC-D		Platte	Plate
9		1		SS/SPn LBHC-D		Dichtung	Joint
10		6		SS/SPn LBHC-D		Schraube	Screw
11		6		SS/SPn LBHC-D		Unterleoscheibe	Washer
12		1		SS/SPn LBHC-D		Verschl.stoofen	Pluo
13	631431121	3				Einlassventil	Valve inlet
14	633177518	3				Unterleoscheibe	Washer
15	607B0006	3				Feder	Sprino
17	62415258	3				Dichtring	Seal
18	633423148	3				Kappe	Cap
19	60230001	6		(B)		Solint	Cotter
20	63142A081	3				Auslassventil	Valve exhaust
21	633415133	3				Unterleoscheibe	Washer
22	607B0006	3				Feder	Sprino
23	633423148	3				Kappe	Cap
24	60230001	6				Solint	Cotter
26	63681E006	1				Zyl.kopidichtung	Head gasket
27	632524132	1				Stehbolzen	Stud
28	633221329	1				Mutter	Nut
29	632524148	3				Stehbolzen	Stud
30	633221329	3				Mutter	Nut
31	632181457	5				Schraube	Screw
32	632181458	9				Schraube	Screw



Anmerkung: -> 6U872240U

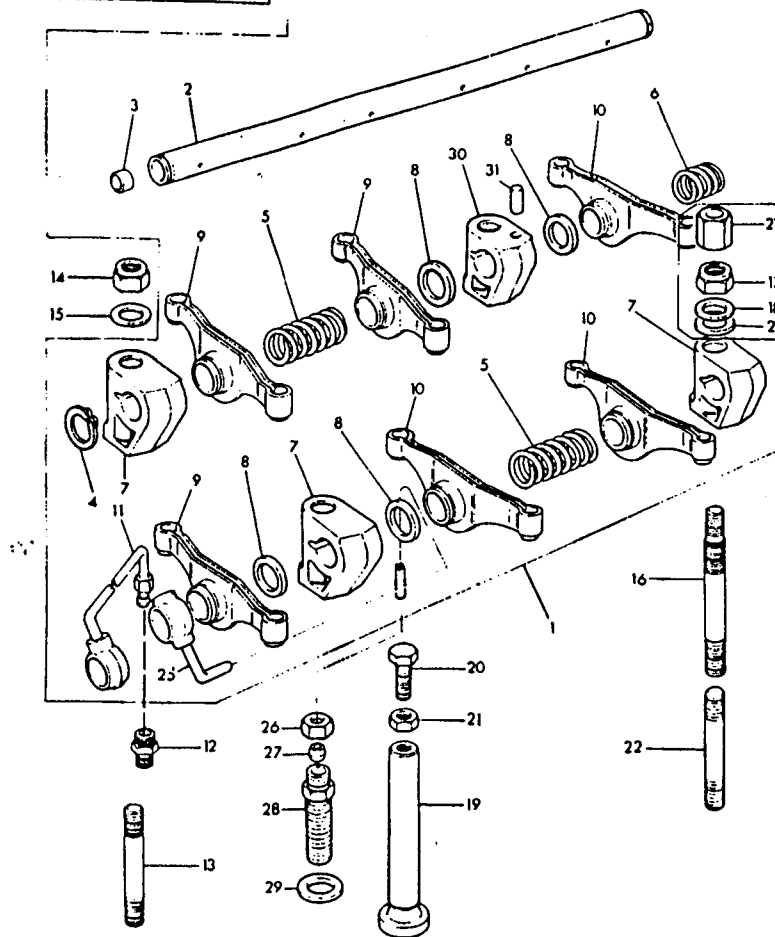
Pos	Teil-Nr.	Stk.	Typ	Anmerkung	DIN	Benennung	Designation
1	67780139	1		(A)		Zylinderkopf	Cylinder Head
3			1		Bestelle REF.2	Kopf	Head
4	633124428	X				Einsatzstück	Insert
5	633261727	3				Führung	Guide
6	63313E011	3				Führung	Guide
7	62431154	2				Verschl.stoopen	Plug
8		1		SS/SPn LBHC-D		Platte	Plate
9		1		SS/SPn LRHC-D		Dichtung	Joint
10		6		SS/SPn LBHC-D		Schraube	Screw
11		6		SS/SPn LBHC-D		Unterleoscheibe	Washer
12		1		SS/SPn LBHC-D		Verschl.stoopen	Plug
13	631431981	3				Einlassventil	Valve inlet
14	633177518	3				Unterleoscheibe	Washer
15	60780006	3				Feder	Spring
17	62415258	3				Dichtring	Seal
18	633423148	3				Kappe	Cap
19	60230001	6		(C)		Spint	Cotter
20	631431031	3				Auslassventil	Valve exhaust
21	633415133	3				Unterleoscheibe	Washer
22	60780006	3				Feder	Spring
23	633423148	3				Kappe	Cap
24	60230001	6				Spint	Cotter
26	63681E006	1				Zyl.kopfidichtung	Head gasket
27	632524132	1				Stehbolzen	Stud
28	633221329	1				Mutter	Nut
29	632524148	3				Stehbolzen	Stud
30	633221329	3				Mutter	Nut
31	632181457	5				Schraube	Screw
33	632181458	9				Schraube	Screw





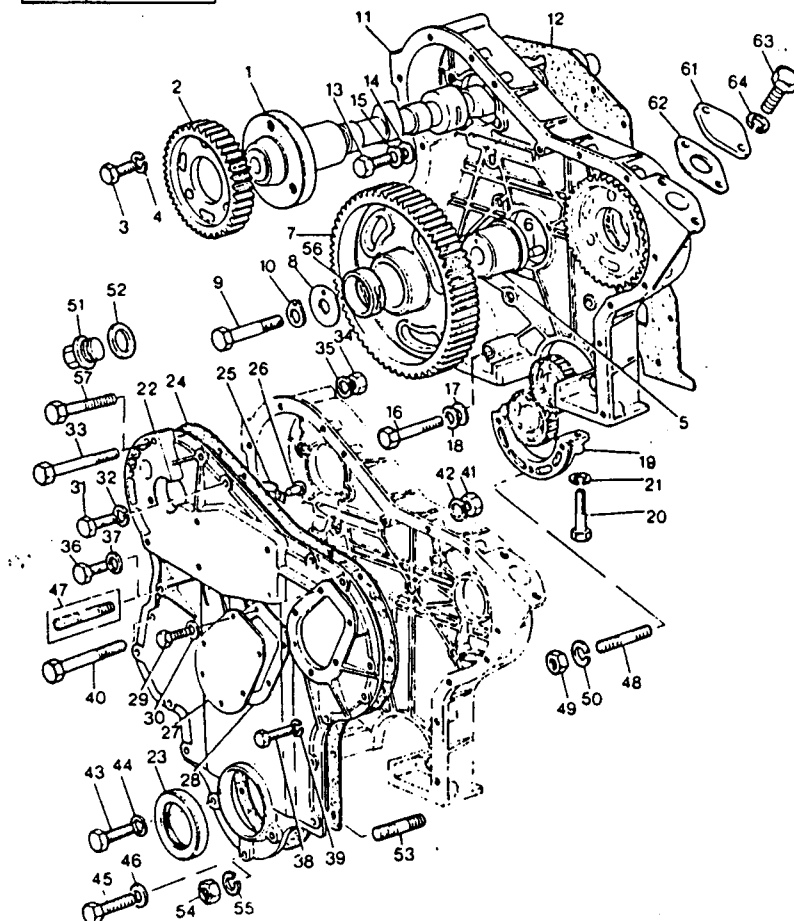
Anmerkuna: !-> 6U872241U

Pos	Teil-Nr.	Stk.	Typ	Anmerkuna	DIN	Benennuna	Desionation
1	64115R805	1		• 64115R803		Kipphebelachse	Rocker shaft ass
2	67790047	1		• 6U7LR0002		Welle	Shaft
3	60650507	2				Verschlußstopfen	Plug
4	60170033	2				Sicherungsring	Circlip
5	60780005	2				Feder	Spring
6	60780175	1				Feder	Spring
7	60101138	4				Haltearm	Bracket
8	60330505	5				Abstandstück	Spacer
9	63737A091	3		rechts wahlw 63737A081		Hebel	Lever
10	63737A101	3		links wahlw 63737A071		Hebel	Lever
11	635568352	1				Rohrleitung	Pipe
12	60206002	1				Verschraubung	Union
13	62214209	2				Stehbolzen	Stud
14	62211283	2				Mutter	Nut
15	60920004	2				Unterlegscheibe	Washer
16	632754435	2				Stehbolzen	Stud
17	62211283	2				Mutter	Nut
18	60920004	2				Unterlegscheibe	Washer
19	60860012	6				Ventilstößel	Tappet
20	60720677	6		• 60720677		Schraube	Screw
21	60576052	6				Mutter	Nut
30	637521212	1				Haltearm	Bracket
31	62112A066	1				Rollen	Pin



Anmerkung: -> 6U872240U

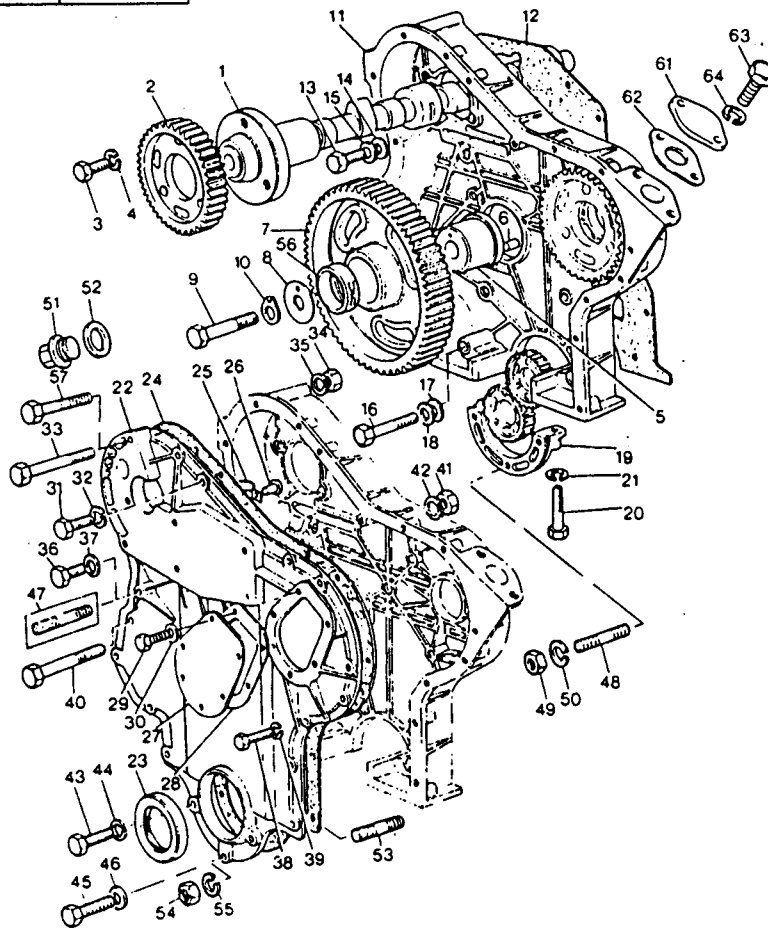
Pos	Teil-Nr.	Stk.	Typ	Anmerkung	DIN	Benennung	Designation
1	64115R805	1		• 64115R803		Kippshebelachse	Rocker shaft ass
2	67790047	1		• 6U7LR0002		Welle	Shaft
3	60650507	2				Verschlußstopfen	Plug
4	60170033	2				Sicherungsring	Circlip
5	60780005	2				Feder	Spring
6	60780175	1				Feder	Spring
7	60101138	4				Haltearm	Bracket
8	60330505	5				Abstandstück	Spacer
9	63737A091	3		rechts		Hebel	Lever
10	63737A101	3		wahlw 63737A081 links wahlw 63737A071		Hebel	Lever
11	635568352	1				Rohrleitung	Pipe
12	60206002	1				Verschraubung	Union
13	62214209	2				Stehbolzen	Stud
14	62211283	2				Mutter	Nut
15	60920004	2				Unterlegscheibe	Washer
16	632754435	2				Stehbolzen	Stud
17	62211283	2				Mutter	Nut
18	60920004	2				Unterlegscheibe	Washer
19	60860012	6				Ventilstößel	Tapet
20	60720677	6		• 60720677		Schraube	Screw
21	60576052	6				Mutter	Nut
30	637521212	1				Haltearm	Bracket
31	62112A066	1				Bolzen	Pin



Anmerkung: !-> 6U872241U

Pos	Teil-Nr.	Stk.	Typ	Anmerkung	DIN	Benennung	Designation
1	631415264	1				Nockenwelle	Camshaft
2	60410241	1				Zahnrad	Gear
3	60746214	3				Schraube	Screw
4	60920053	3				Unterlegscheibe	Washer
5	60995447	1				Nabe	Hub
6	60350005	1				Zylinderstift	Dowel
7	631164362	1				Zahnrad	Gear
8	60940738	1				Platte	Plate
9	60095199	1				Schraube	Screw
10	60920883	1				Unterlegscheibe	Washer
11	637161482	1				Kasten	Case
12	636814119	1				Dichtung	Joint
13	60746355	12				Schraube	Screw
14	60920053	12				Unterlegscheibe	Washer
16	60096234	2				Schraube	Screw
17	60920053	2				Unterlegscheibe	Washer
19	637354312	1				Deckel	Cover
20	60096232	2				Masch.schraube	Bolt
21	60920053	2				Unterlegscheibe	Washer
22	6ZZ90039	1		⊗ 6A5FH0245		Deckel	Cover
23	62415344	1				Dichtring	Seal
24	636813136	1				Dichtung	Joint
25	63661P002	1				Feder	Spring
26	62126151	1				Niet	Rivet
31	60748414	2				Schraube	Screw
32	60920053	2				Unterlegscheibe	Washer
33	60096213	1				Masch.schraube	Bolt
34	60576002	2				Mutter	Nut
35	60920053	2				Unterlegscheibe	Washer
38	60748354	7				Schraube	Screw
39	60920052	7				Unterlegscheibe	Washer
43	62233207	3				Schraube	Screw

Pos	Teil-Nr.	Stk.	Typ	Anmerkung	DIN	Benennung	Designation
44	0920053	3				Unterlegscheibe	Washer
57	60096240	1				Schraube	Screw

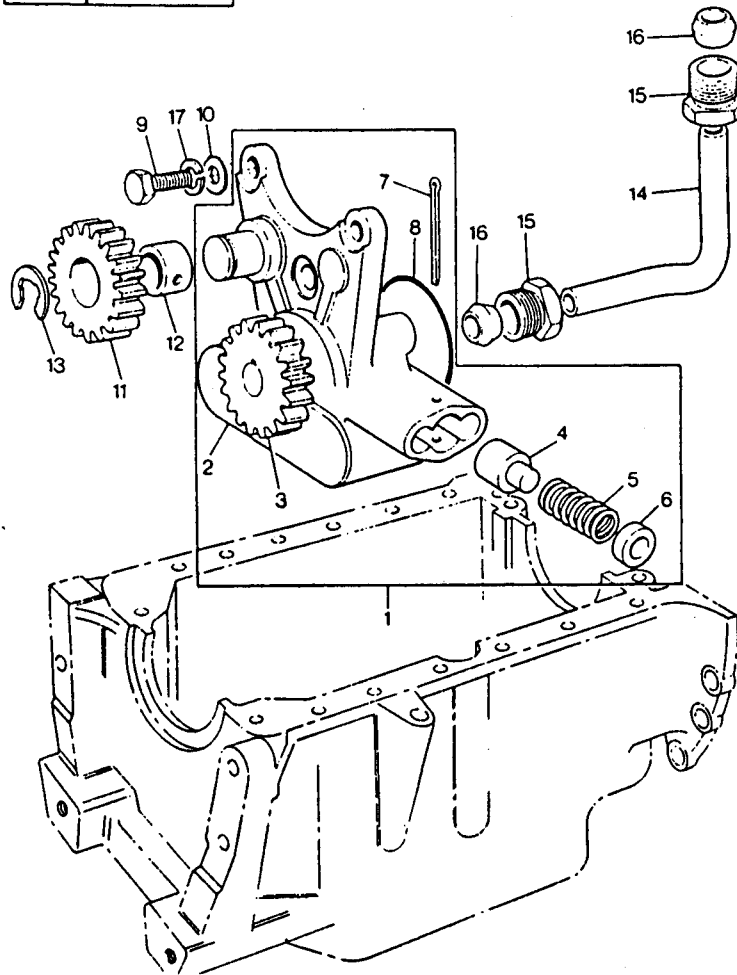


Anmerkung: -> 6U872240U

Pos	Teil-Nr.	Stk.	Typ	Anmerkung	DIN	Benennung	Designation
1	631415264	1				Nockenwelle	Camshaft
2	60410241	1				Zahnrad	Gear
3	60746214	3				Schraube	Screw
4	60920053	3				Unterlegscheibe	Washer
5	60995447	1				Nabe	Hub
6	60350005	1				Zylinderstift	Dowel
7	631164362	1				Zahnrad	Gear
8	60940738	1				Platte	Plate
9	60095199	1				Schraube	Screw
10	60920883	1				Unterlegscheibe	Washer
11	637161482	1				Kasten	Case
12	636814119	1				Dichtung	Joint
13	60746355	12				Schraube	Screw
14	60920053	12				Unterlegscheibe	Washer
16	60096234	2				Schraube	Screw
17	60920053	2				Unterlegscheibe	Washer
19	637354312	1				Deckel	Cover
20	60096232	2				Masch.schraube	Bolt
21	60920053	2				Unterlegscheibe	Washer
22	62Z90039	1		• 6A5FH0245		Deckel	Cover
23	62415344	1		• 62415343		Dichtring	Seal
24	636813136	1				Dichtung	Joint
25	63661P002	1				Feder	Spring
26	62126151	1				Niet	Rivet
31	60748414	2				Schraube	Screw
32	60920053	2				Unterlegscheibe	Washer
33	60096213	1				Masch.schraube	Bolt
34	60576002	2				Mutter	Nut
35	60920053	2				Unterlegscheibe	Washer
38	60748354	7		• 60748353		Schraube	Screw
39	60920052	7				Unterlegscheibe	Washer
43	62233207	3				Schraube	Screw

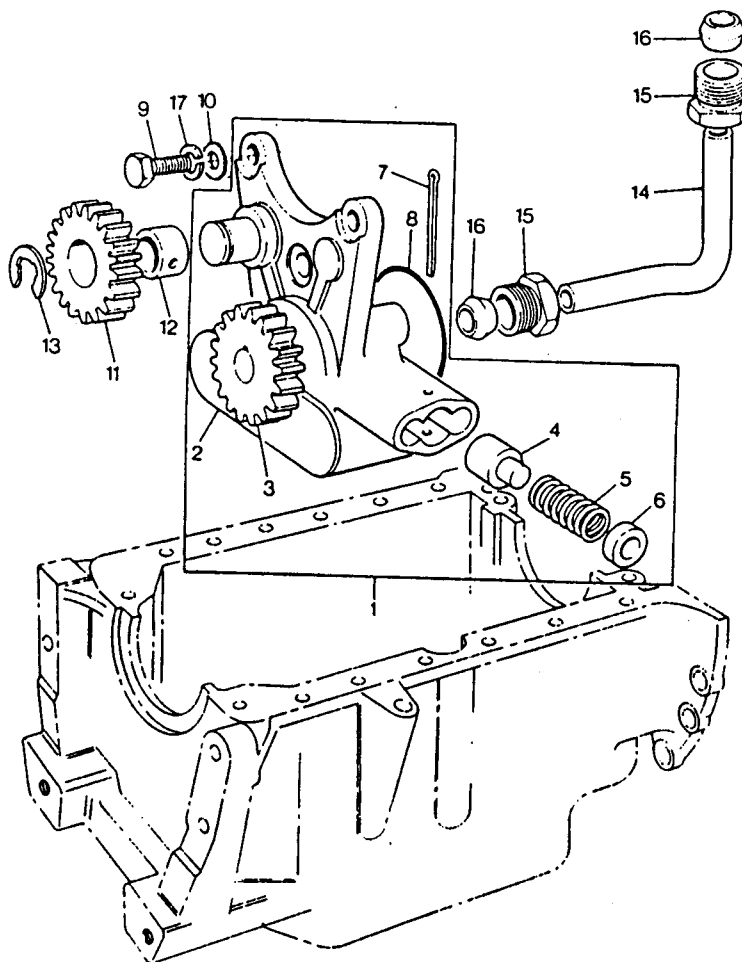
LANDMASCHINEN
PRUCKNER
www.pruckner.com

Pos	Teil-Nr.	Stk.	Typ	Anmerkung	DIN	Benennung	Designation
44	0920053	3				Unterlegscheibe	Washer
57	60096240	1				Schraube	Screw



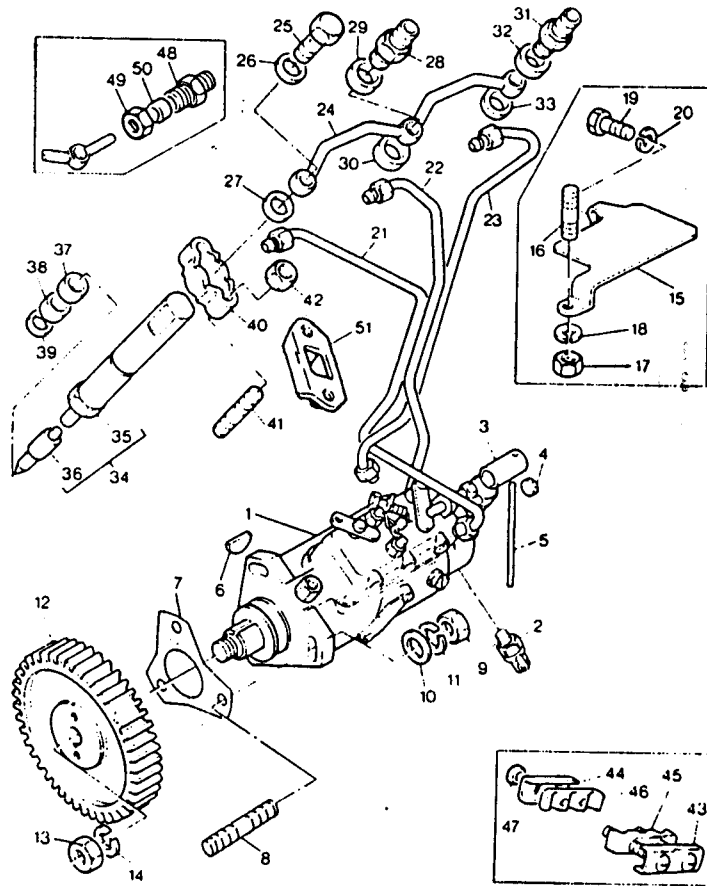
Anmerkung: !-> 6U872241U

Pos	Teil-Nr.	Stk.	Typ	Anmerkung	DIN	Benennung	Designation
1	641314187	1		• 641314178		Pumpe	Pump
2		1		Bestelle REF.1		Pumpengehäuse	Body pump
3		1		Bestelle REF.1		Zahnrad	Gear
4	632712715	1				Tauchkolben	Plunger
5	631742128	1				Feder	Spring
6	633157122	1				Kappe	Cap
7	60610012	1				Bolzen	Pin
9	60746355	3				Schraube	Screw
11	641115086	1		• 641115025		Zahnrad	Gear
12	60050265	1				Buchse	Bush
13	60180831	1				Schelle	Clip
14	634711129	1				Rohrleitung	Pipe
15	633532121	2				Verschraubung	Union
16	60560244	3				Schneidring	Olive
17	60920053	3				Unterlegscheibe	Washer



Anmerkung: ->! 6U872240U

Pos	Teil-Nr.	Stk.	Typ	Anmerkung	DIN	Benennung	Designation
1	641314187	1		• 641314178		Pumpe	Pump
2		1		Bestelle REF.1		Pumpengehäuse	Body pump
3		1		Bestelle REF.1		Zahnrad	Gear
4	632712715	1				Tauchkolben	Plunger
5	631742128	1				Feder	Spring
6	633157122	1				Kappe	Cap
7	60610012	1				Bolzen	Pin
9	60746355	3				Schraube	Screw
11	641115086	1		• 641115025		Zahnrad	Gear
12	60050265	1				Buchse	Bush
13	60180831	1				Schelle	Clip
14	634711129	1				Rohrleitung	Pipe
15	633532121	2				Verschraubung	Union
16	60560244	3				Schneidring	Olive
17	60920053	3				Unterlegscheibe	Washer

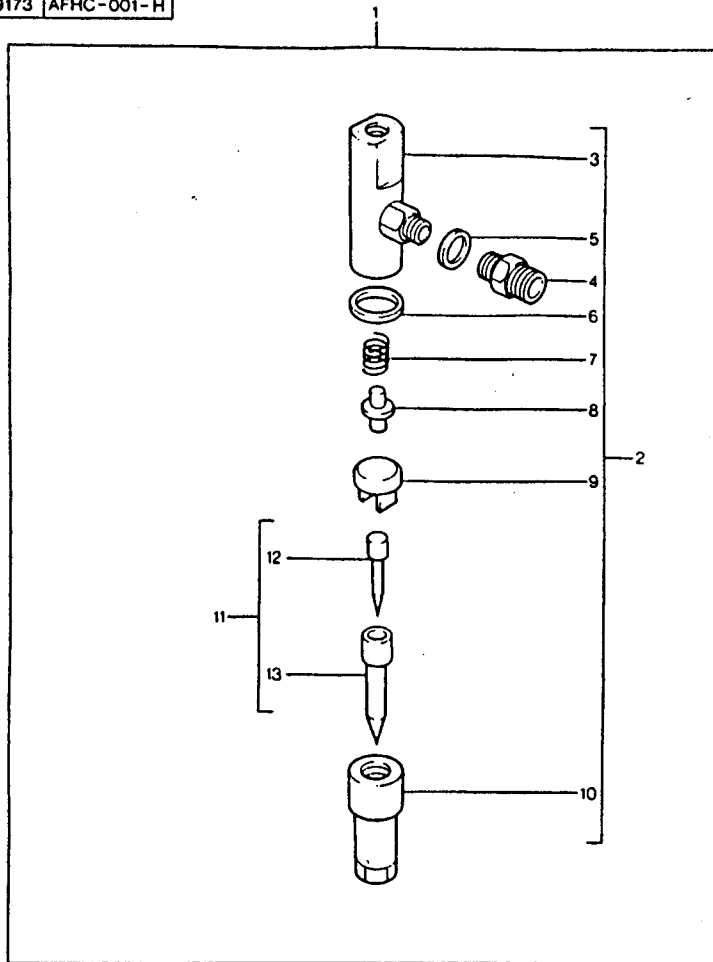


01A 304
 02A 307
 03A 308
 04A 309
 05A 310

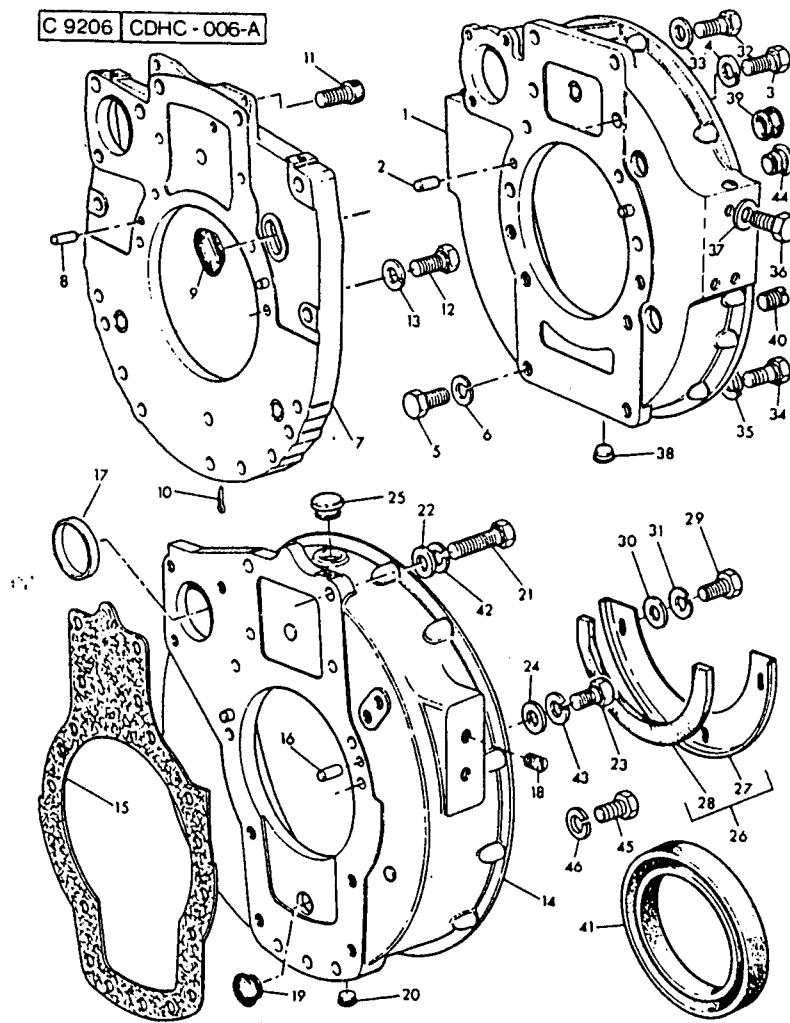
Pos	Teil-Nr.	Stk.	Typ	Anmerkung	DIN	Benennung	Designation
1	62643B132	1				Einspritzpumpe	Injection pump
2	628730179	1				Magnetspule	Solenoid
3	62644951	1				Hülse	Sleeve
4	631718104	1				Dichtring	Seal
5	631718105	1				Draht	Wire
6	626430809	1				Passkeil	Key
7	633828108	1				Dichtung	Joint
8	62217575	3				Stehbolzen	Stud
9	60576002	3				Mutter	Nut
10	60920003	3				Unterlegscheibe	Washer
11	60920053	3				Unterlegscheibe	Washer
12	63116K072	1				Zahnrad	Gear
21	63521E004	1		NO.1 CYL.		Einspritzleitung	Injection pipe
22	63521E005	1		NO.2 CYL.		Einspritzleitung	Injection pipe
23	63521E006	1		NO.3 CYL.		Einspritzleitung	Injection pipe
24	63558X007	1				Leckölleitung	Leak-off pipe
25	60095315	2				Hohlschraube	Banjo bolt
26	60921176	2				Unterlegscheibe	Washer
28	60201526	1				Verschraubung	Union
29	60921176	1				Unterlegscheibe	Washer
30	60921176	1				Unterlegscheibe	Washer
32	60921176	1				Unterlegscheibe	Washer
33	60921176	1				Unterlegscheibe	Washer
34	62645A013	3		(A)		Zerstäuber	Atomiser
35	62645A301	1		(A)		Halter	Holder
36	62645K603	1		(A)		Düse	Nozzle
37	633813126	3				Abstandstück	Spacer
38	633813127	3				Dichtring	Seal
39	60921173	3				Unterlegscheibe	Washer
40		3				Halteschelle	Clamp
41	62216108	6				Stehbolzen	Stud
42	60576002	6				Mutter	Nut

LANDMASCHINEN
 Bestelle REF.51
PRUCKNER
 www.pruckner.com

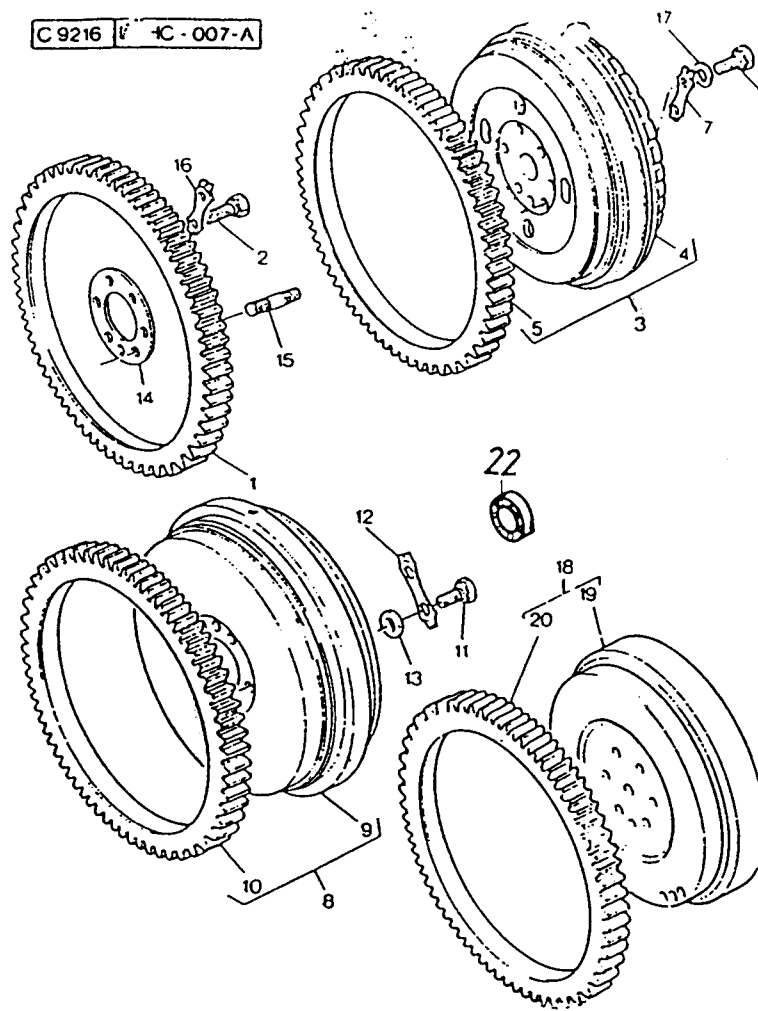
Pos	Teil-Nr.	Stk.	Typ	Anmerkung	DIN	Benennung	Designation
43	638631117	1				Platte	Plate
44	636511127	1				Platte	Plate
45	636845115	1				Schelle	Clip
46	636845115	1				Schelle	Clip
47	62211401	2				Mutter	Nut
48	60206102	1				Verschraubung	Union
49	633225412	1				Anschlussmutter	Union nut
50	633811112	1				Schneidring	Olive
51	63662K001	3		• 63666V002		Halteschelle	Clamp



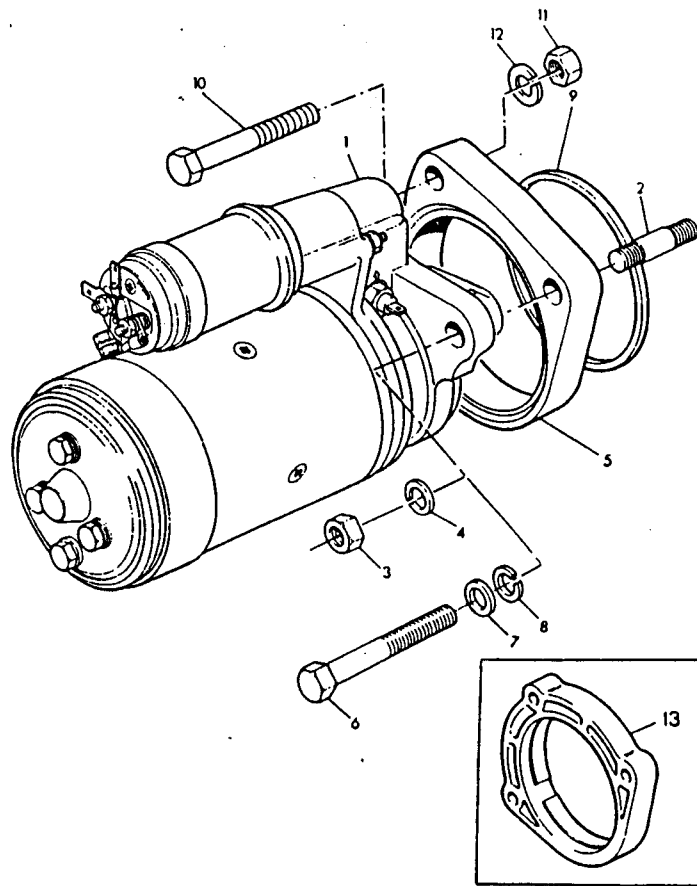
Pos	Teil-Nr.	Stk.	Typ	Anmerkung	DIN	Benennung	Designation
1	62645A013	4				Zerstäuber	Atomiser
2	62645A301	1				Halter	Holder
3		1		Bestelle REF.2		Halter	Holder
4		1		Bestelle REF.2		Mutter	Nut
5		1		Bestelle REF.2		Unterleitscheibe	Washer
7	626431823	1				Feder	Spring
8	626431824	1				Sitz	Seat
9		1		Bestelle REF.2		Platte	Plate
10	626431839	1				Kappe	Cap
11	62645K603	1				Düse	Nozzle
12		1		Bestelle REF.11		Nadel	Needle
13		1		Bestelle REF.11		Düse	Nozzle



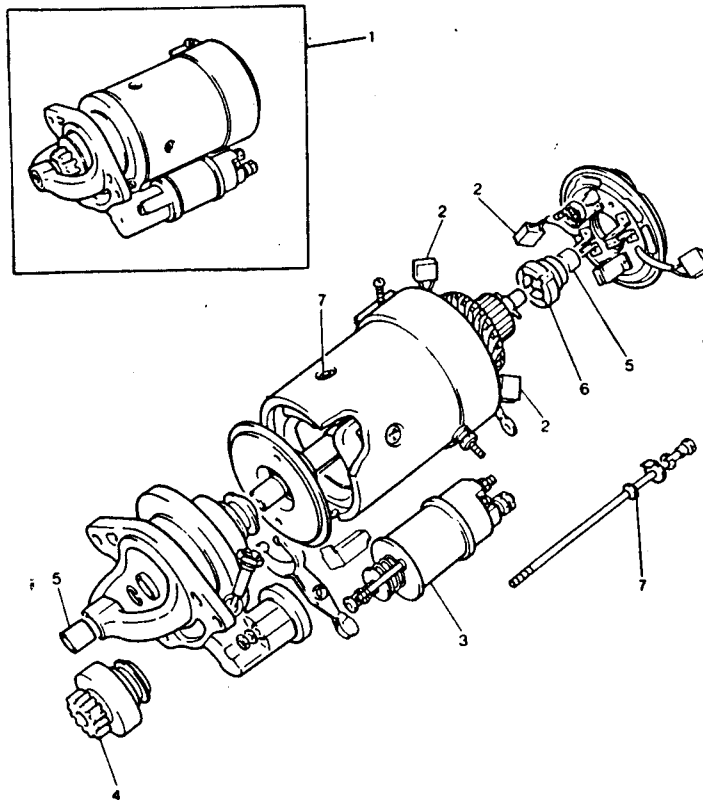
Pos	Teil-Nr.	Stk.	Typ	Anmerkung	DIN	Benennung	Designation
7	637147975	1				Platte	Plate
8	60350016	2				Zylinderstift	Dowel
9	637813113	1				Verschl.stopfen	Plug
10	60610045	1				Bolzen	Pin
11	60720798	2				Schraube	Screw
12	60746454	6				Schraube	Screw
13	60920054	6				Unterlegscheibe	Washer



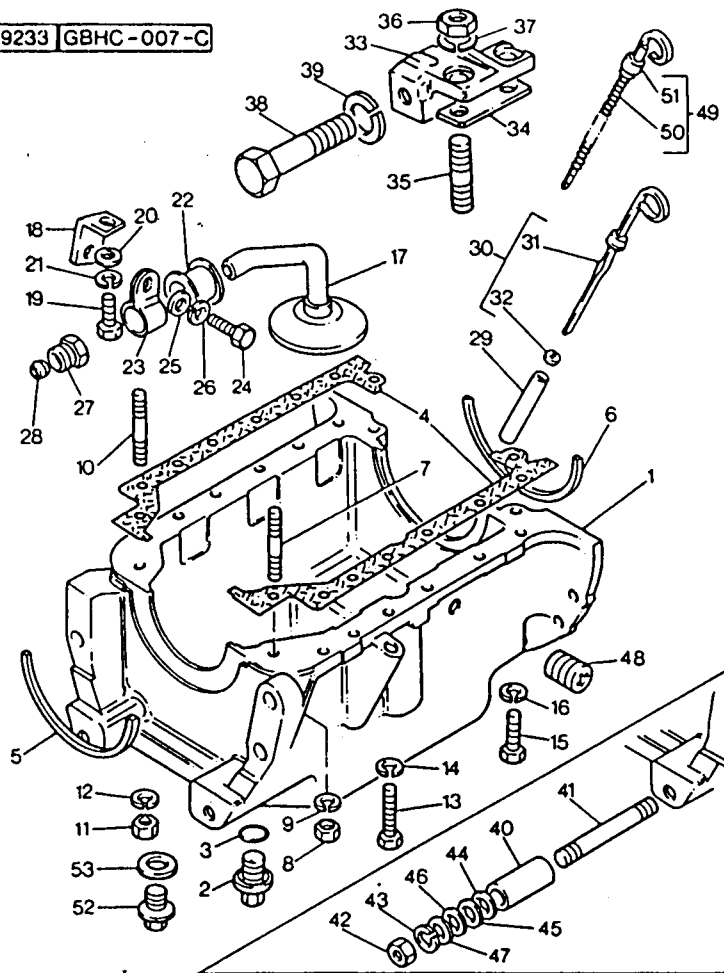
Pos	Teil-Nr.	Stk.	Typ	Anmerkung	DIN	Benennung	Designation
7	60921062	3				Sicherungsblech	Brake
8	5160001001	1				Schwungrad kpl	Flywheel
9	5160001001,1	1				Schwungrad	Flywheel
10	60410236	1				Anlaßzahnkranz	Starter ring
11	60096803	6				Masch.schraube	Bolt
22	3001598	1				Rillenkugellager	



Pos	Teil-Nr.	Stk.	Typ	Anmerkung	DIN	Benennung	Designation
1	62873A017	1		(A) • 62873D007		Anlasser	Startermotor
3	60576054	3				Mutter	Nut
4	60920055	3				Unterleischeibe	Washer
6	60096636	3				Schraube	Screw

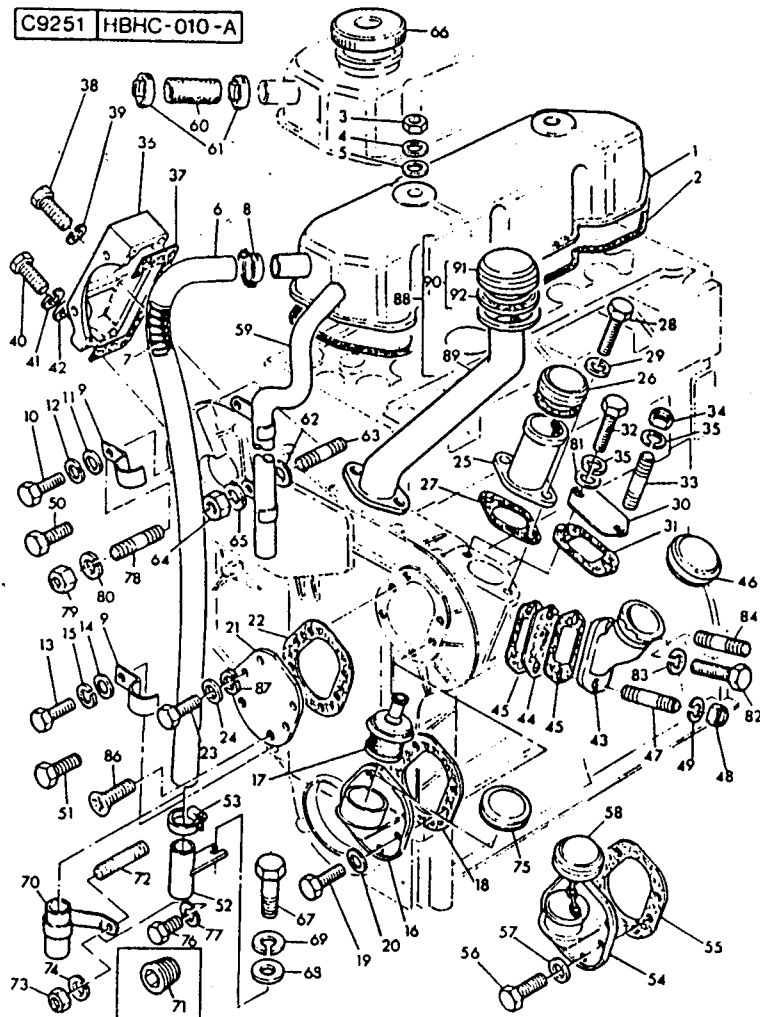


Pos	Teil-Nr.	Stk.	Typ	Anmerkuna	DIN	Benennung	Designation
1	62873A017	1				Startermotor	
2	628730201	1				Buerstensatz	
3	628730210	1				Maagnetspule	
4	628730207	1				Antrieb	
5	628730192	1				Buchsensatz	



Pos	Teil-Nr.	Stk.	Typ	Anmerkung	DIN	Benennung	Designation
1	637172481	1				Ölwanne	Sump
2	632186405	1				Verschl.stopfen	Plug
3	62415715	1		• 62415714		O-Ring	O ring
4	641424209	1				Dichtung	Joint
5	63688V003	1				Dichtung	Joint
6	63688V002	1				Dichtung	Joint
7	60826265	2				Stehbolzen	Stud
8	60576002	2				Mutter	Nut
9	60920053	2				Unterlegscheibe	Washer
10	60826285	1				Stehbolzen	Stud
11	60576002	1				Mutter	Nut
12	60920053	1				Unterlegscheibe	Washer
13	60746211	11				Schraube	Screw
14	60920053	11				Unterlegscheibe	Washer
15	60096245	2				Masch.schraube	Bolt
16	60920053	2				Unterlegscheibe	Washer
17	635137611	1				Rohrleitung	Pipe
18	638121531	1				Haltearm	Bracket
19	60746052	1				Masch.schraube	Bolt
20	60920002	1				Unterlegscheibe	Washer
21	60920052	1				Unterlegscheibe	Washer
22	633817308	1				Buchse	Bush
23	636631118	1				Schelle	Clip
24	60746053	1				Masch.schraube	Bolt
25	60920002	1				Unterlegscheibe	Washer
26	60920052	1				Unterlegscheibe	Washer
27	633532121	1				Verschraubung	Union
28	60560244	1				Schneidring	Olive
29	633242407	1				Rohr	Tube
30	631786412	1				Meßstab	Dipstick
31		1				Meßstab	Dipstick
32	633812108	1				Unterlegscheibe	Washer
33	638156311	1				Haltearm	Bracket

Pos	Teil-Nr.	Stk.	Typ	Anmerkung	DIN	Benennung	Designation
34	636113131	1				Abstandstück	Spacer
35	60826820	2				Stehbolzen	Stud
37	60920056	2				Unterlegscheibe	Washer
38	60097109	1				Masch.schraube	Bolt
39	60920058	1				Unterlegscheibe	Washer
54	62183509	2				Schraube	Screw



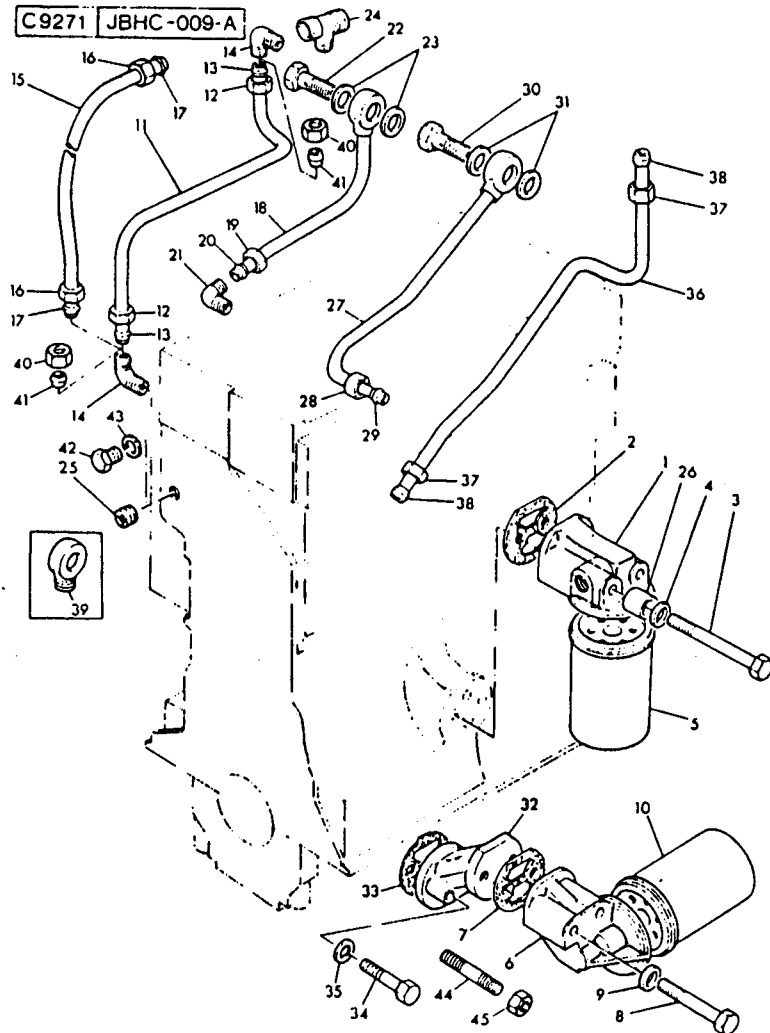
Pos	Teil-Nr.	Stk.	Typ	Anmerkuna	DIN	Benennuna	Designation
1	637188571	1				Deckel	Cover
2	636811115	2				Dichtung	Joint
3	60576162	2				Mutter	Nut
4	633814003	2				Unterlegscheibe	Washer
5	633147004	2				Unterlegscheibe	Washer
6	633872516	1		• 633872531		Rohrleitung	Pipe
7	631754118	1				Feder	Spring
8	60180063	1				Schelle	Clip
9	636561129	2				Schelle	Clip
13	60748354	1				Schraube	Screw
14	60920002	1				Unterlegscheibe	Washer
15	60920052	1				Unterlegscheibe	Washer
27	636837413	1				Dichtung	Joint
28	62183204	2		• 60746254		Schraube	Screw
29	60920053	2				Unterlegscheibe	Washer
35	60920052	2				Unterlegscheibe	Washer
78	62217570	1				Stehboizen	Stud
79	60576002	1				Mutter	Nut
80	60920053	1				Unterlegscheibe	Washer
88	63578M003	1				Einfüllstutzen	Filler
89		1		Bestelle REF.88		Körper	Body
90	62487854	1				Kappe	Cap
91		1		Bestelle REF.90		Kappe	Cap
92	624870001	1				Dichtung	Joint

63314P004
63381A003

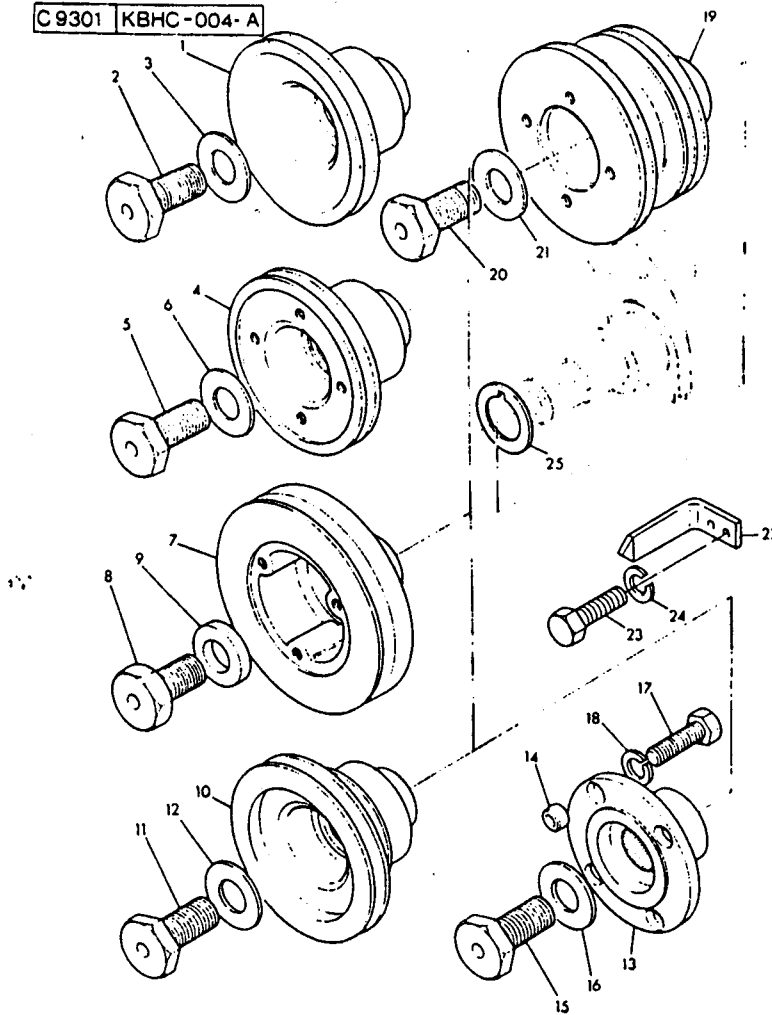


C9271 JBHC-009-A

MC014



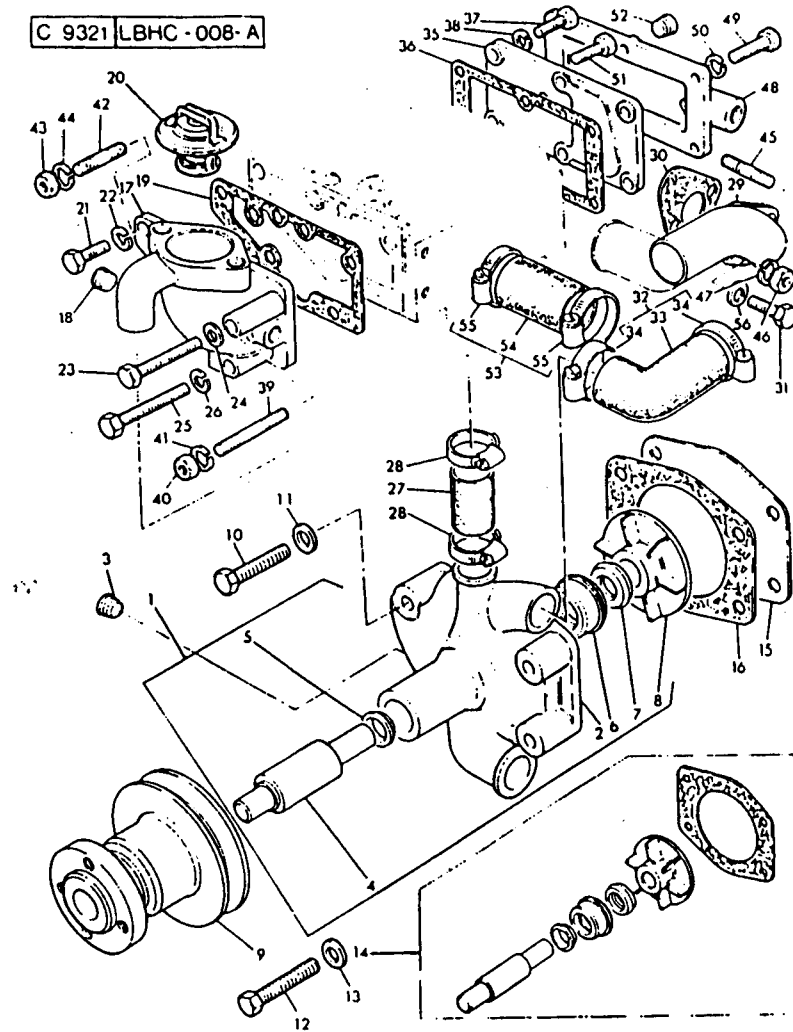
Pos	Teil-Nr.	Stk.	Typ	Anmerkung	DIN	Benennung	Designation
1	63773H211	1				Kopf	Head
2	60490514	1				Dichtung	Joint
3	60096443	2				Masch.schraube	Bolt
4	633115129	2				Unterlegscheibe	Washer
5	62654408	1				Ölfilter	Oil filter
14	60201047	2				Verbindung	Connection
15	635352404	1				Rohrleitung	Pipe
16	60576111	2				Anschlussmutter	Union nut
17	60566002	2				Schneidring	Olive
18	635568109	1				Rohrleitung	Pipe
19	60576111	1				Anschlussmutter	Union nut
20	60566002	1				Schneidring	Olive
21	60201047	1				Connection	Verbindung
22	60095350	1				Masch.schraube	Bolt
23	60920106	2				Unterlegscheibe	Washer



Pos	Teil-Nr.	Stk.	Typ	Anmerkung	DIN	Benennung	Designation
1	631143733	1				Riemenscheibe	Pulley
2	632162312	1				Schraube	Screw
3	633125112	1				Unterlegscheibe	Washer
25	633176137	1				Unterlegscheibe	Washer

1 A 5350003343

Keilriemenscheibe für neue
Tandempumpe vorne ab Fig. 2764 (01/80)

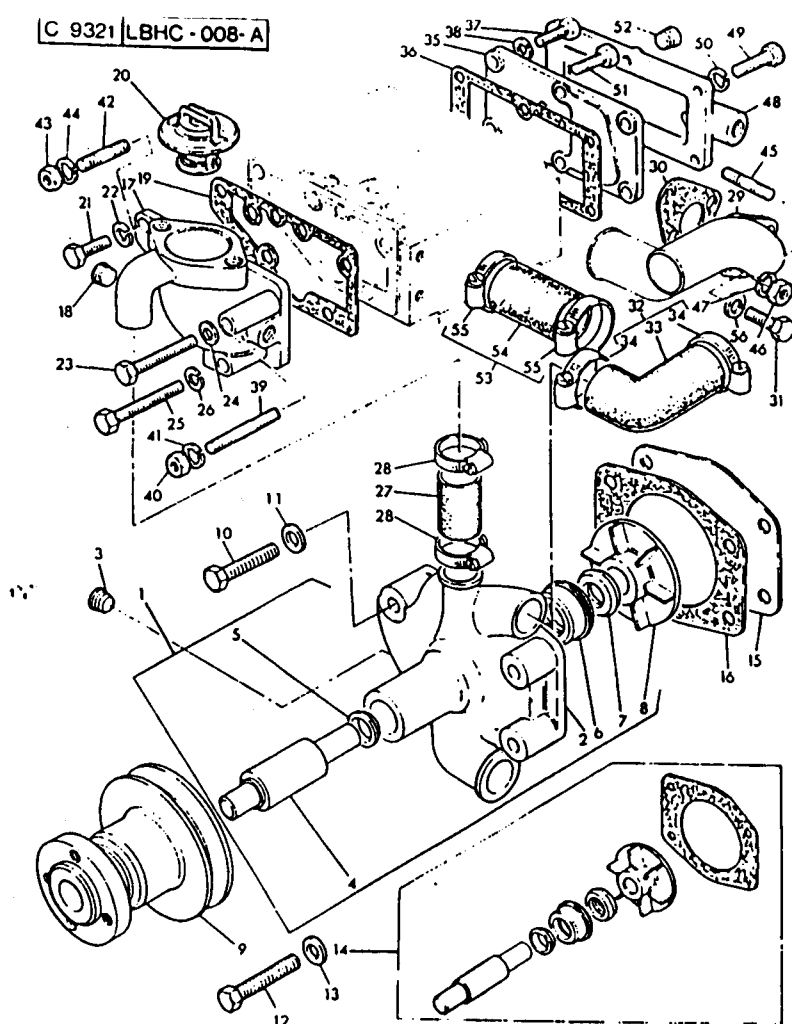


Anmerkuno: :-> 6U872241U

Pos	Teil-Nr.	Stk.	Typ	Anmerkuno	DIN	Benennung	Designation
1	6U5MH0063	1				Wasserpumpe	Water pump
2		1		Bestelle REF.1		Körper	Body
3	62431A054	1		• 60650586		Verschl.stoofen	Pluo
4		1		Bestelle REF.14		Welle	Shaft
5	62415216	1		(A)		Dichtring	Seal
8		1		Bestelle REF.14		Flügelrad	Impeller
9	631145741	1		(D)		Riemenscheibe	Pulley
10	62235210	3				Schraube	Screw
11	60920053	3				Unterleioscheibe	Washer
12	62232133	1				Schraube	Screw
13	60920053	1				Unterleioscheibe	Washer
14	6U7LW0066	1		6U7LW 0036		Reparatursatz	Kit, repair
15	63623H004	1				Rückwand	Backplate
16	63686D004	1		(A)		Dichtung	Joint
17	63771K072	1				Körper	Body
18	62431A054	1				Verschl.stoofen	Pluo
19	63685A004	1				Dichtung	Joint
20	62485613	1				Thermostat	Thermostat
21	62186219	2				Schraube	Screw
22	60920053	2				Unterleioscheibe	Washer
25	60096437	1				Masch.schraube	Bolt
26	60920054	1				Unterleioscheibe	Washer
27	6U5MH0051	1				Schlauch	Hose
28	60180066	2				Schelle	Clip
29	63765T011	1				Verbindung	Connection
30	60490486	1				Dichtung	Joint
31	62183205	2				Schraube	Screw
35	63612M002	1				Platte	Plate
36	60490485	1				Dichtung	Joint
37	60746254	6				Schraube	Screw
38	60920053	6				Unterleioscheibe	Washer
41	60920054	1				Unterleioscheibe	Washer



Pos	Teil-Nr.	Stk.	Typ	Anmerkung	DIN	Benennung	Desination
44	60920053	1				Unterleoscheibe	Washer
47	60920053	2				Unterleoscheibe	Washer
53	6U5MH0017	1				Schlauchsatz	Kit. hose
54		1		Bestelle REF.53		Schlauch	Hose
55	60180067	2				Schelle	Clip

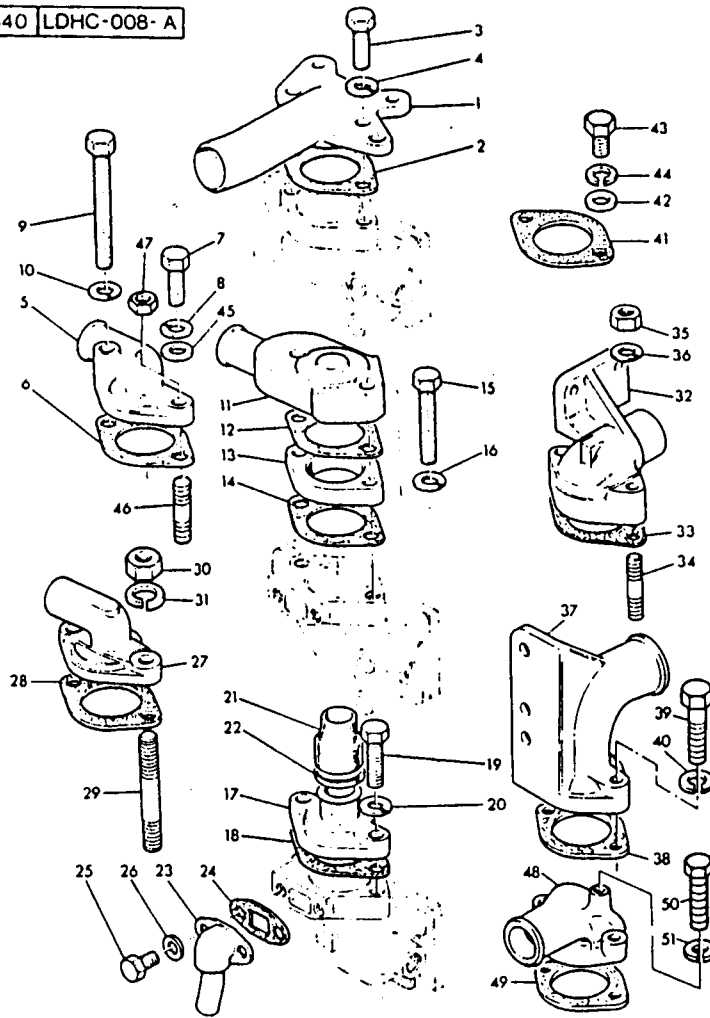


Anmerkuno: ->: 6U872240U

Pos	Teil-Nr.	Stk.	Typ	Anmerkuno	DIN	Benennung	Designation
1	6U5MH0023	1		• 641312536		Wasserpumpe	Water pump
2		1		Bestelle REF.1		Körper	Body
3	62431A054	1		• 60650586		Verschl.stoofen	Plug
3	62431A054	1		• 60650586		Verschl.stoofen	Plug
4		1		Bestelle REF.14		Welle	Shaft
5		1		(B)		Flansch	Flanoe
6	62415216	1		(B)		Dichtring	Seal
6		1		(A.C)		Dichtring	Seal
8		1		Bestelle REF.14		Flügelrad	Impeller
9	631145731	1		Bestelle REF.14		Riemenscheibe	Pulley
10	60748419	3		(D)		Schraube	Screw
10	62235210	3				Schraube	Screw
10	62232133	1				Schraube	Screw
11	62411152	3				Unterleoscheibe	Washer
11	60920053	3				Unterleoscheibe	Washer
12	62232133	1				Schraube	Screw
13	62411152	1				Unterleoscheibe	Washer
13	60920053	1				Unterleoscheibe	Washer
14	6U7LM0044	X		• 689019		Reparatursatz	Kit. repair
15	63623H004	1		• 60941183		Rückwand	Backplate
16	60490484	1		(A)		Dichtung	Joint
17	637766363	1		• 637766362		Körper	Body
18	62431A054	1		• 60650586		Verschl.stoofen	Plug
19	60490482	1				Dichtung	Joint
20	62485666	1				Thermostat	Thermostat
21	60746255	2				Schraube	Screw
22	60920053	2				Unterleoscheibe	Washer
25	60096437	1				Masch.schraube	Bolt
26	60920054	1				Unterleoscheibe	Washer
27	6U5MH0006	1				Schlauchsatz	Hose
28	60180066	2				Schelle	Clio

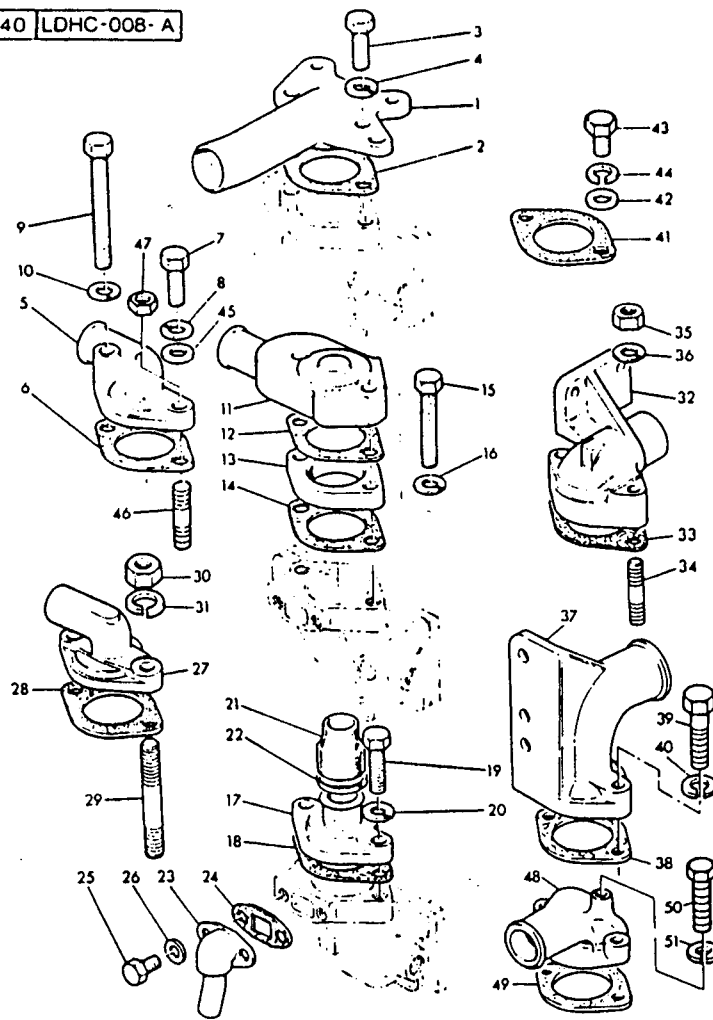


Pos	Teil-Nr.	Stk.	Typ	Anmerkuno	DIN	Benennung	Designation
29	3765T011	1				Verbindung	Connection
30	60490486	1				Dichtung	Joint
35	63612M002	1		• 60940737		Platte	Plate
36	60490485	1				Dichtung	Joint
37	60746254	6				Schraube	Screw
38	60920053	6				Unterlegscheibe	Washer
39	62215178	1				Stehbolzen	Stud
40	60576051	1				Mutter	Nut
41	60920054	1				Unterlegscheibe	Washer
42	60826214	1		• 60826214		Stehbolzen	Stud
43	60576002	1				Mutter	Nut
44	60920053	1				Unterlegscheibe	Washer
45	62217072	2				Stehbolzen	Stud
46	60576002	2				Mutter	Nut
47	60920053	2				Unterlegscheibe	Washer
53	6U5MH0017	1		• 633853118		Schlauchsatz	Kit. hose
54		1		Bestelle REF.53		Schlauch	Hose
55	60180067	2				Schelle	Clip



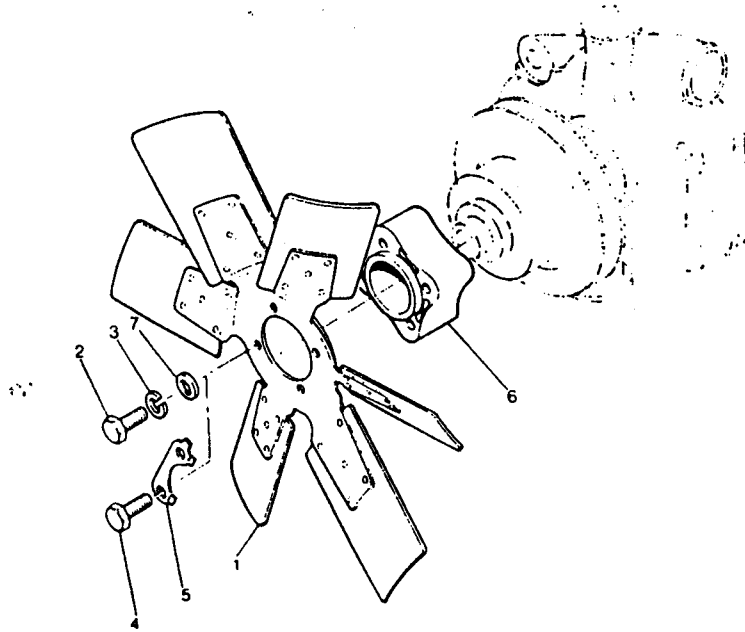
Anmerkung: !-> 6U872241U

Pos	Teil-Nr.	Stk.	Typ	Anmerkung	DIN	Benennung	Designation
1	637747581	1				Verbindung	Connection
2	60490184 S1600 010 A4	1				Dichtung	Joint



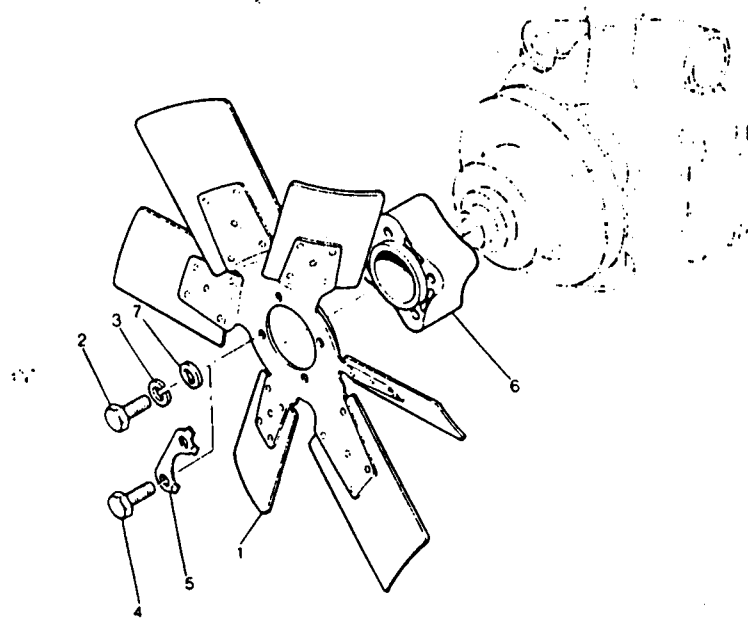
Anmerkung: -> 6U872240U

Pos	Teil-Nr.	Stk.	Typ	Anmerkung	DIN	Benennung	Designation
1	637747581	1				Verbindung	Connection
2	60490184	1				Dichtung	Joint
2	5160001014	1				Dichtung	Joint
3	60096432	2				Masch.schraube	Bolt
4	60920054	2				Unterlegscheibe	Washer



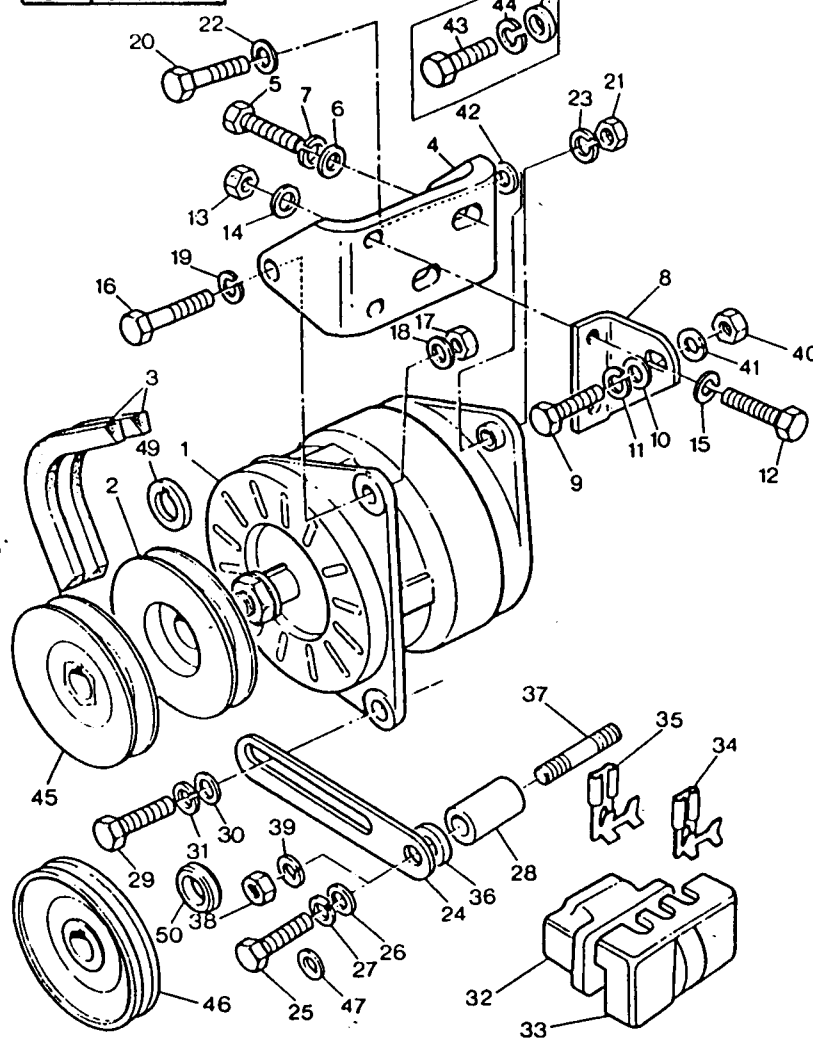
Anmerkuna: !-> 6U872241U

Pos	Teil-Nr.	Stk.	Typ	Anmerkuna	DIN	Benennuna	Designation
2	60746254	4				Stellschraube	Screw
3	60920053	4				Unterleuscheibe	Washer



Anmerkung: ->! 60872240U

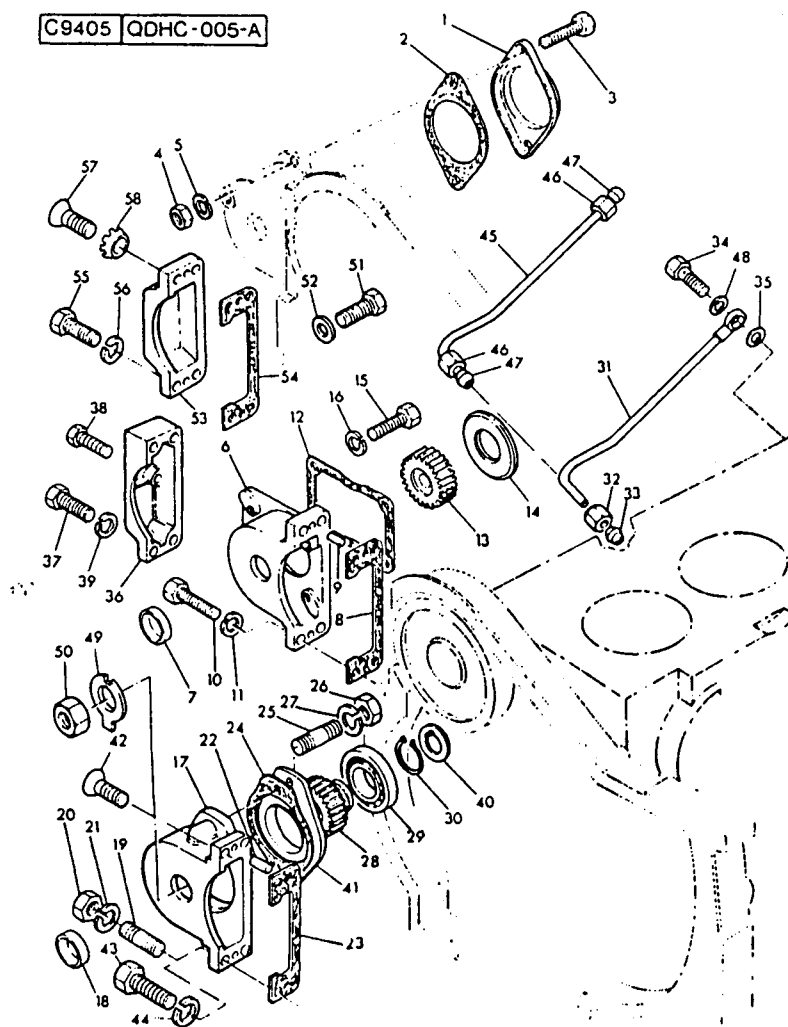
Pos	Teil-Nr.	Stk.	Typ	Anmerkung	DIN	Benennung	Designation
2	60096234	4				Masch.schraube	Screw
3	60920053	4				Unterlegscheibe	Washer
6	637413591	1				Verlängerung	Extension



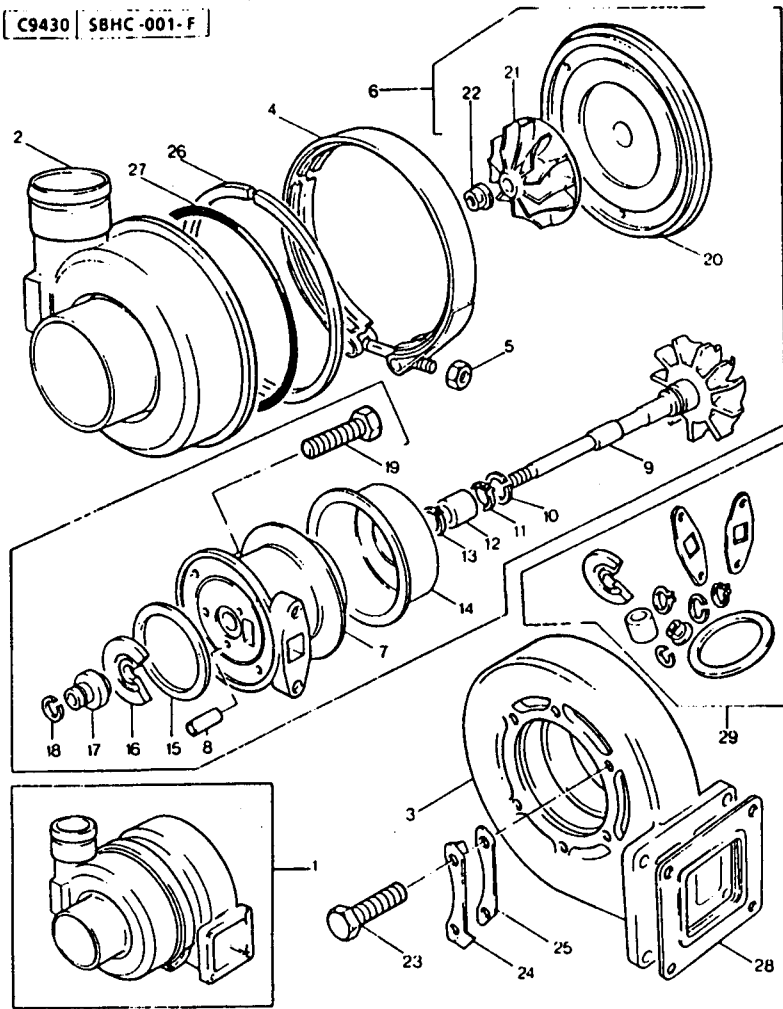
Pos	Teil-Nr.	Stk.	Typ	Anmerkuna	DIN	Benennuna	Desionation
1	62871A141	1		(F,B)		Lichtw.drehstrom	Alternator
3	3002064	1		(M,N)		Riemen	Belt
				• 626148145			
				• 62612419			
4	638164449	1		• 638164444		Haltearm	Bracket
5	60096208	1				Masch.schraube	Bolt
6	60920004	2				Unterleischeibe	Washer
7	60920054	2				Unterleischeibe	Washer
8	636445317	1				Haltearm	Bracket
9	60096242	1				Schraube	Screw
10	60920003	1				Unterleischeibe	Washer
12	60746211	2				Schraube	Screw
13	60576002	2				Mutter	Nut
14	60920003	2				Unterleischeibe	Washer
15	60920053	2				Unterleischeibe	Washer
16	60096201	1				Masch.schraube	Bolt
17	60576002	1				Mutter	Nut
19	60920053	1				Unterleischeibe	Washer
20	60096233	1				Masch.schraube	Bolt
21	60576002	1				Mutter	Nut
22	60920003	1				Unterleischeibe	Washer
24		1		636548122		Glied	Link
29	60748413	1		(C)		Schraube	Screw
29	62314C044	1				Schraube	Screw
30	60920484	1		• 60920497		Unterleischeibe	Washer
31	60920053	1				Unterleischeibe	Washer
37	62217571	1		• 60827613		Stehbolzen	Stud
38	60576002	1				Mutter	Nut
39	60920053	1				Unterleischeibe	Washer
40	60576002	1				Mutter	Nut
41	60920053	1				Unterleischeibe	Washer



Pos	Teil-Nr.	Stk.	Typ	Anmerkuno	DIN	Benennung	Desigation
42	62131325	1				Unterleascheibe	Washer
46	63115A902	1		(P) • 63115A902		Riemenscheibe	Pulley
46	631141439	1		(D) • 6U706663J		Riemenscheibe	
46	631141453	1		(D)		Riemenscheibe	Pulley



Pos	Teil-Nr.	Stk.	Typ	Anmerkung	DIN	Benennung	Designation
1	637461104	1				Platte	Plate
2	636835413	1				Dichtung	Joint
3	60748510	2				Masch.schraube	Bolt
4	62238153	2				Mutter	Nut
5	60920054	2				Unterlegscheibe	Washer
17	636835413	1				Dichtung	Joint

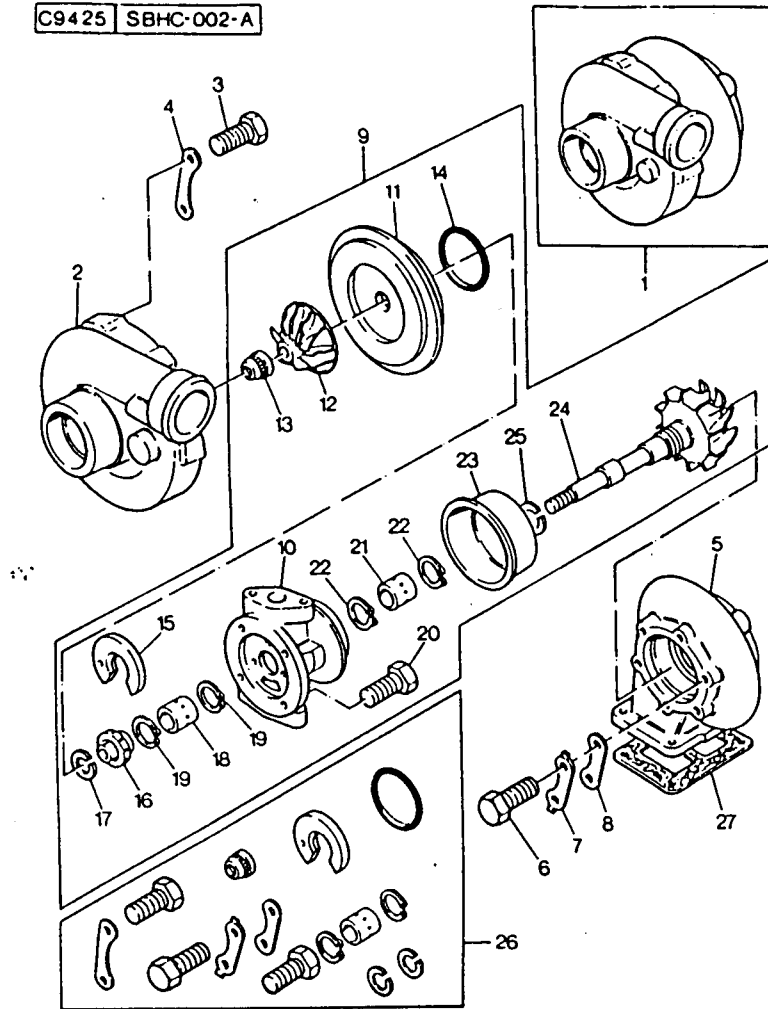


Anmerkuna: !-> 6U872241U

Pos	Teil-Nr.	Stk.	Typ	Anmerkuna	DIN	Benennuna	Designation
1	62674A152	1				Turbolader	Turbocharger
2		1		Bestelle REF.1		Gehäuse	Housing
3		1		Bestelle REF.1		Gehäuse	Housing
4	628730802	1				Halteschelle	Clamp
5	628730803	1				Mutter	Nut
6	628730814	1				Kern	Core
7	628730815	1				Gehäuse	Housing
8		1		Bestelle REF.7		Zylinderstift	Dowel
9	28730798	1				Welle	Shaft
10		1		(A) Bestelle REF.29		Kolbenring	Piston ring
11		1		(A) Bestelle REF.29		Sicherungsring	Circlip
12		1		(A) Bestelle REF.29		Lager	Bearing
13		1		(A) Bestelle REF.29		Sicherungsring	Circlip
14		1		Bestelle REF.29		Umwantelung	Shroud
15		1		(A) Bestelle REF.29		O-Ring	O ring
16		1		(A) Bestelle REF.29		Lager	Bearing
17		1		Bestelle REF.29		Flanschring	Collar
18		1		(A) Bestelle REF.29		Kolbenring	Piston ring
19		4		Bestelle REF.29		Schraube	Screw
20		1		Bestelle REF.29		Deckel	Cover
21	628730816	1				Flügelrad	Impeller
22		1		(A) Bestelle REF.1		Flachmutter	Locknut
23		6		Bestelle REF.1		Schraube	Screw
24		4		Bestelle REF.1		Unterlegscheibe	Washer
25		3		Bestelle REF.1		Platte	Plate

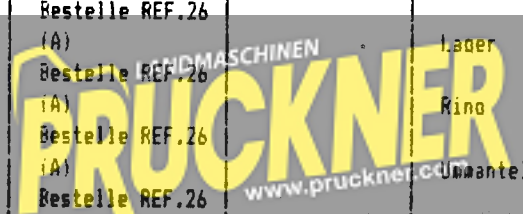


Pos	Teil-Nr.	Stk.	Typ	Anmerkung	DIN	Benennung	Designation
26	628730790	1				Rino	Rino
27		1		(A) Bestelle REF.29		O-Rino	O rino
28	636885008	1		(A) • 63688A002		Dichtscheibe	Gasket
29	628730811	X				Reparatursatz	Kit. repair

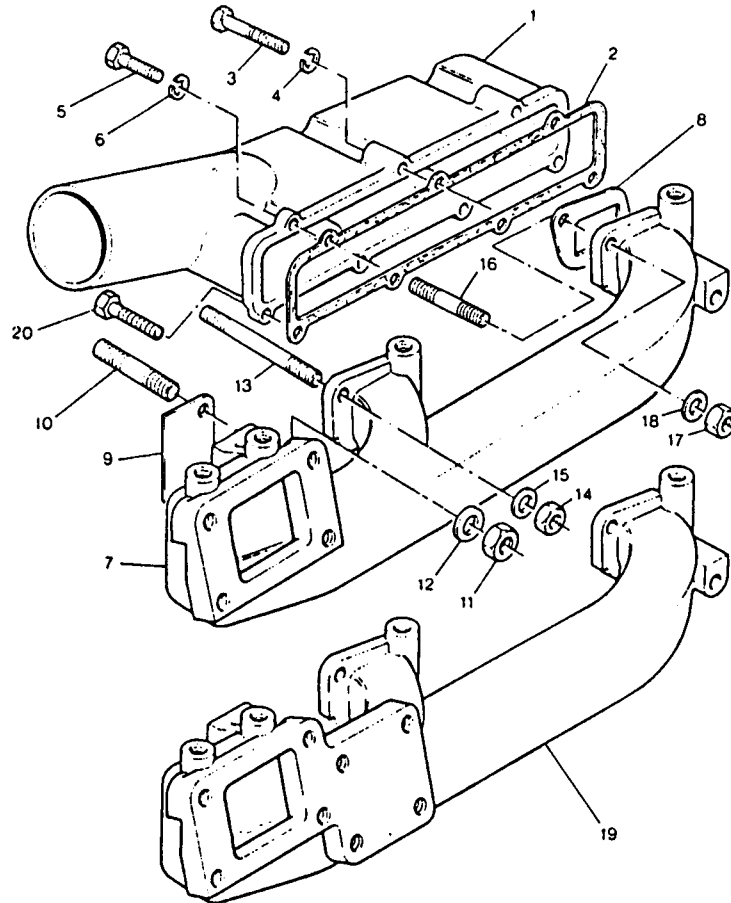


Anmerkung: -> 6U872240U

Pos	Teil-Nr.	Stk.	Typ	Anmerkung	DIN	Benennung	Designation
1	62674A101	1				Turbolader	Turbocharger
2		1		Bestelle REF.1		Gehäuse	Housing
3	626741083	6		(A)		Masch.schraube	Bolt
4	626741082	3		(A)		Halteschelle	Clamp
5		1		Bestelle REF.1		Gehäuse	Housing
6	626741080	6		(A)		Masch.schraube	Bolt
7	626741023	3		(A)		Platte	Plate
8	626741024	3		(A)		Halteschelle	Clamp
9	626741085	1				Kern	Core
10	626741086	1				Gehäuse	Housing
11	626741070	1				Platte	Plate
12	626741089	1				Fluegelrad	Wheel
13		1		(A)		Mutter	Nut
14		1		Bestelle REF.26		Ring	Ring
15	626741012	1		(A)		Lager	Bearing
16	626741011	1		Bestelle REF.26		Flanschring	Collar
17		1		(A)		Ring	Ring
18	626741013	1		Bestelle REF.26		Lager	Bearing
19		2		(A)		Ring	Ring
20		4		Bestelle REF.26		Masch.schraube	Bolt
21	626741013	1		(A)		Lager	Bearing
22		2		Bestelle REF.26		Ring	Ring
23		1		Bestelle REF.26		Umantelung	Shroud



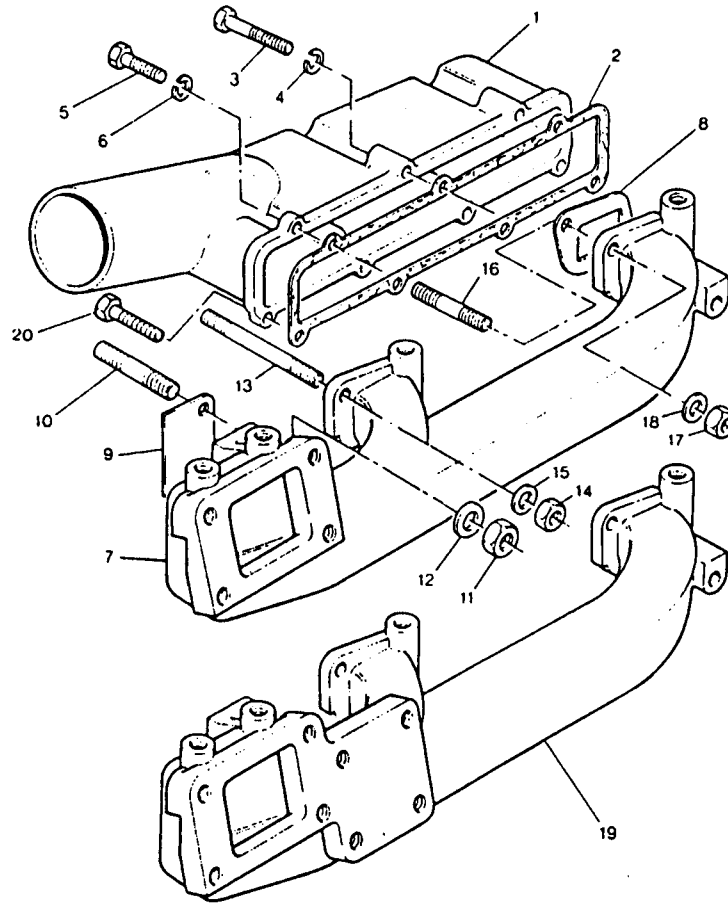
Pos	Teil-Nr.	Stk.	Typ	Anmerkung	DIN	Benennung	Designation
24	626741048	1				Welle	Impeller
25		1		(A) Bestelle REF.26 • 626742009		Kolbenring	Piston ring
26	626742009	X				Reparatursatz	Kit. repair
27	636885008	1				Dichtscheibe	Gasket



Anmerkung: !-> 6U872240U

Pos	Teil-Nr.	Stk.	Typ	Anmerkung	DIN	Benennung	Designation
1	63777C041	1				Ansaugkrümmer	Ind.manifold
2	63681V002	1				Dichtung	Joint
3	62184415	4				Schraube	Screw
4	60920052	5				Unterlegscheibe	Washer
5	62184415	2				Schraube	Screw
6	60920052	2				Unterlegscheibe	Washer
8	63688C009	2				Dichtscheibe	Gasket
9	63688A005	1				Abstandstück	Spacer
10	632521111	2				Stehbolzen	Stud
11	62188135	2				Mutter	Nut
13	60826234	1				Stehbolzen	Stud
13	632516111	1				Stehbolzen	Stud
14	62188134	1				Mutter	Nut
15	60920003	1				Unterlegscheibe	Washer
16	632514112	3				Stehbolzen	Stud
17	62188134	3				Mutter	Nut
18	60920003	3				Unterlegscheibe	Washer
19	63778C003	1		<ul style="list-style-type: none"> • 63778C001 • 63778C002 		Auspuffkrümmer	Exhaust manifold
20	62172518	1				Schraube	Screw

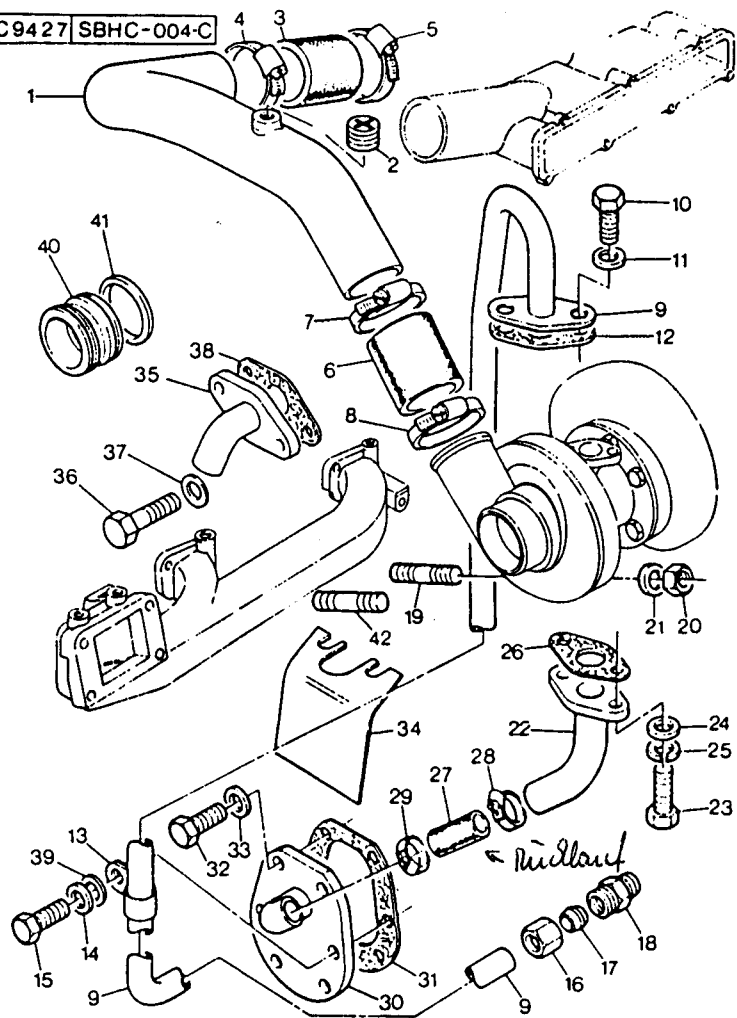
x immer zusammen kombinieren



Anmerkung: ->! 6U872240U

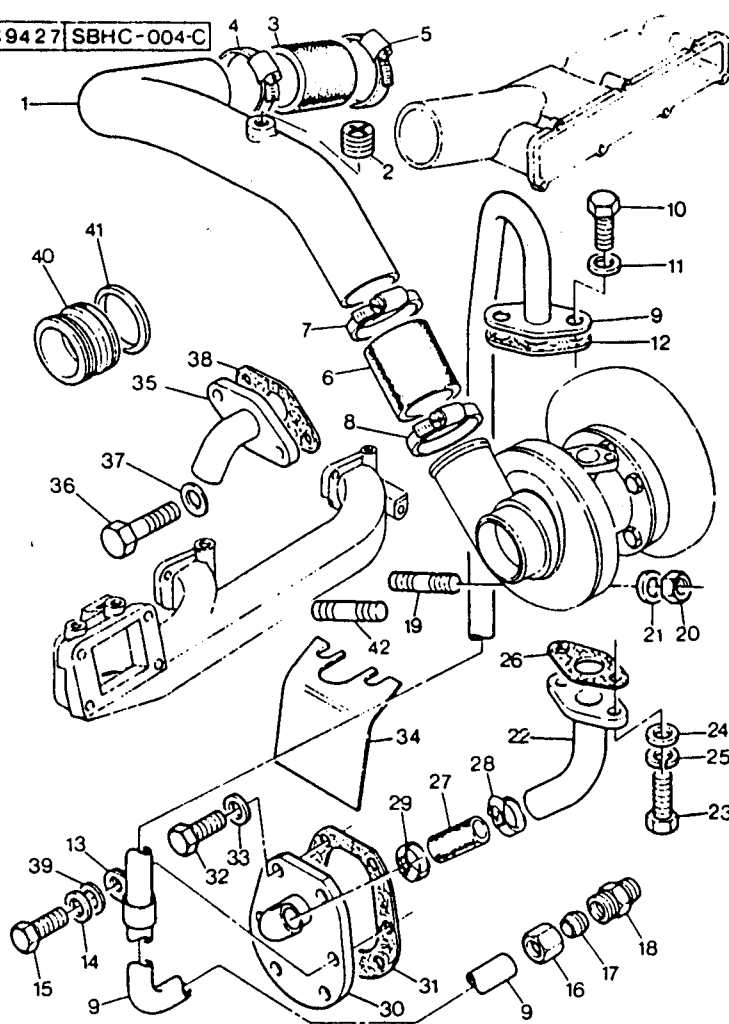
Pos	Teil-Nr.	Stk.	Typ	Anmerkung	DIN	Benennung	Designation
1	63777C063	1				Ansaugkrümmer	Ind.manifold
2	63681V002	1				Dichtung	Joint
3	60746019	4				Schraube	Screw
4	60920052	5				Unterlegscheibe	Washer
5	60746054	2				Schraube	Screw
6	60920052	2				Unterlegscheibe	Washer
8	63681V002 63688C009	2	x			Dichtscheibe	Gasket
9	63681V002 63688A005	1	x			Abstandstück	Spacer
10	60826442	2				Stehbolzen	Stud
11	62188135	2				Mutter	Nut
13	60826234	1				Stehbolzen	Stud
14	62188134	1				Mutter	Nut
15	60920003	1				Unterlegscheibe	Washer
16	60826246	3				Stehbolzen	Stud
17	62188134	3				Mutter	Nut
18	60920003	3				Unterlegscheibe	Washer
19	63778C003	1		• 63778C001 • 63778C002		Auspuffkrümmer	Exhaust manifold
20	62172518	1				Schraube	Screw

x immer als A-Mutter kombinieren



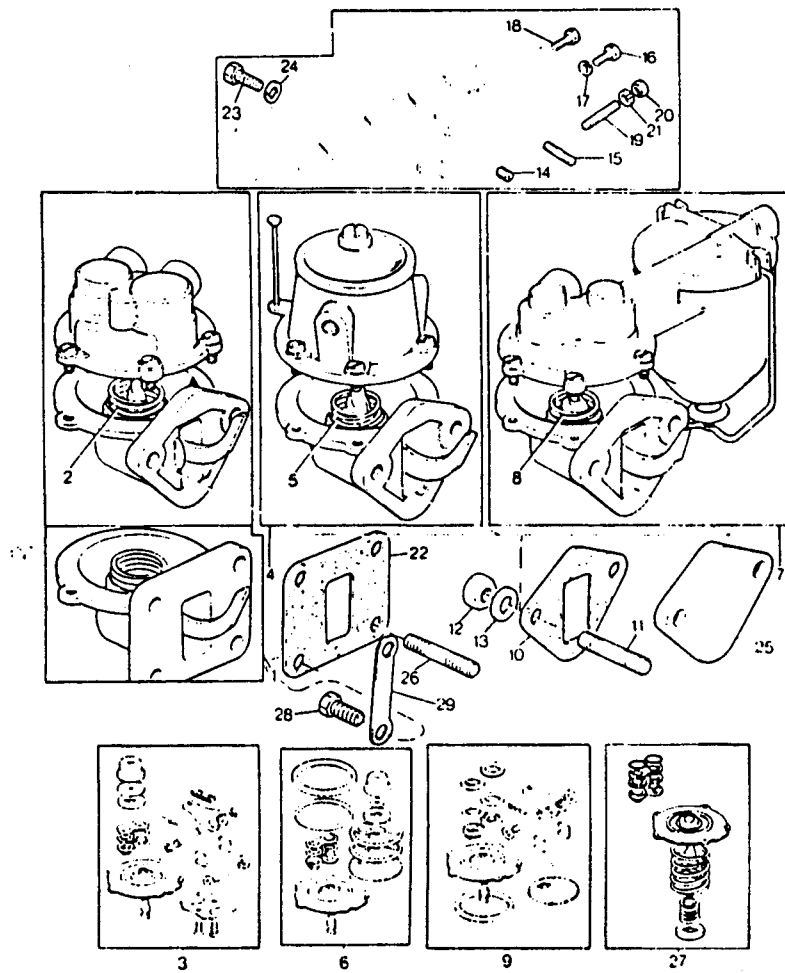
Anmerkung: !-> 6U872241U

Pos	Teil-Nr.	Stk.	Typ	Anmerkung	DIN	Benennung	Designation
1	63763F002	1				Rohrleitung	Pipe
2	632114451	1				Verschl.stopfen	Plug
3	633824122	1				Verbindung	Connection
4	621825200	1		• 60180070		Schelle	Clip
5	621825200	1		• 60180070		Schelle	Clip
6	63383E003	1				Schlauch	Hose
7	60180069	1				Schelle	Clip
8	60180069	1				Schelle	Clip
9	63571D007	1				Rohrleitung	Pipe
10	62314H002	2		• 62314C044		Schraube	Screw
12	636832131	1				Dichtung	Joint
13	63665K003	1				Schelle	Clip
14	60920002	1				Unterlegscheibe	Washer
15	60748353	1				Schraube	Screw
16	60576116	1				Mutter	Nut
17	60566007	1				Schneidring	Olive
18	60206008	1				Verschraubung	Union
19	60826403	3				Stehbolzen	Stud
20	62188135	4				Mutter	Nut
21	60920004	4				Unterlegscheibe	Washer
22	63571C007	1				Rohrleitung	Pipe
23	62314H002	2		• 62314C044		Schraube	Screw
25	62134A008	2				Unterlegscheibe	Washer
26	636832128	1				Dichtung	Joint
27	633851119	1				Schlauch	Hose
28	60180064	1				Schelle	Clip
29	60180064	1				Schelle	Clip
30	63571C008	1				Platte	Plate
31	636862512	1				Dichtung	Joint
32	60748352	5				Schraube	Screw
33	62411151	6				Unterlegscheibe	Washer
42	60826495	1				Stehbolzen	Stud

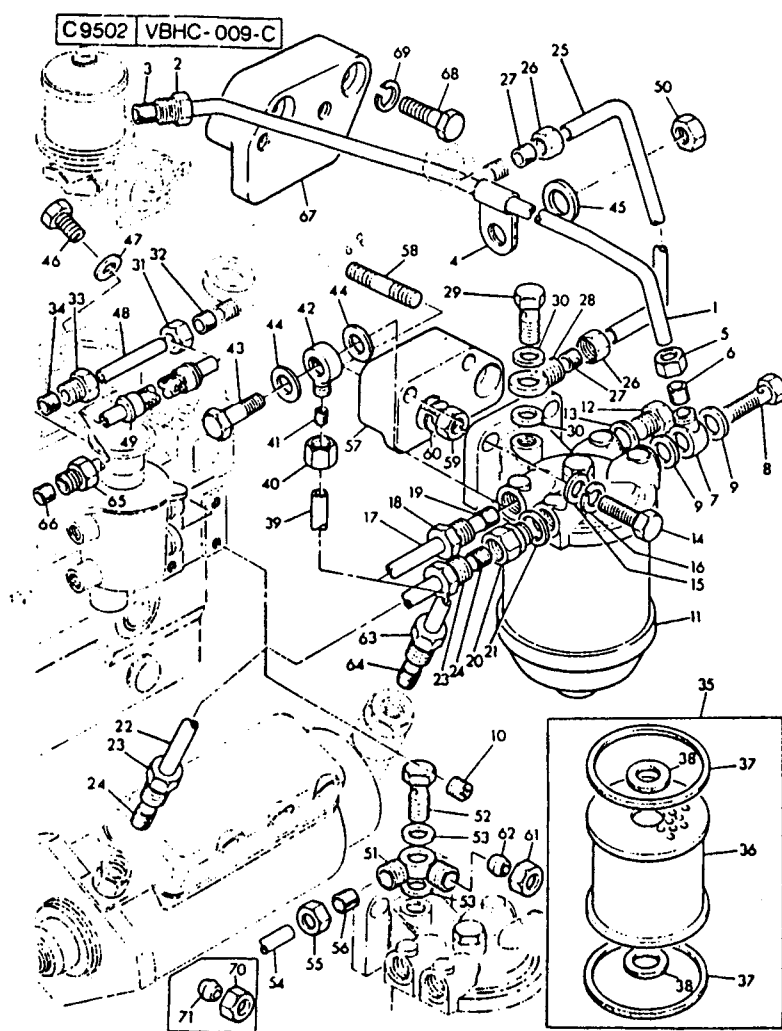


Anmerkung: ->! 6U872240U

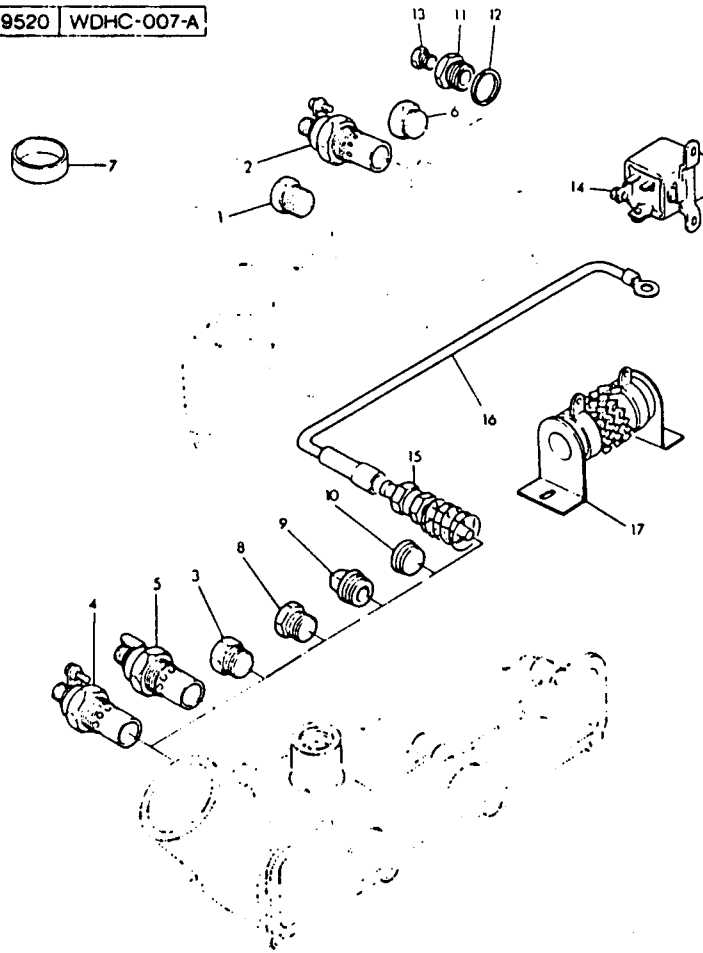
Pos	Teil-Nr.	Stk.	Typ	Anmerkung	DIN	Benennung	Designation
1	63763P002	1				Rohrleitung	Pipe
2	632114451	1				Verschl.stopfen	Plug
3	633824122	1				Verbindung	Connection
4	621825200	1		• 60180070		Schelle	Clip
5	621825200	1		• 60180070		Schelle	Clip
6	63383E003	1				Schlauch	Hose
7	60180069	1				Schelle	Clip
8	60180069	1				Schelle	Clip
9	63571D007	1				Rohrleitung	Pipe
10	62314H002	2		• 62314C044		Schraube	Screw
12	636832131	1				Dichtung	Joint
13	63665K003	1				Schelle	Clip
14	60920002	1				Unterlegscheibe	Washer
15	60748353	1				Schraube	Screw
16	60576116	1				Mutter	Nut
17	60566007	1				Schneidring	Olive
18	60206008	1				Verschraubung	Union
19	60826403	3				Stehbolzen	Stud
20	62188135	4				Mutter	Nut
21	60920004	4				Unterlegscheibe	Washer
22	63571C007	1				Rohrleitung	Pipe
23	62314H002	2		• 62314C044		Schraube	Screw
25	62134A008	2				Unterlegscheibe	Washer
26	636832128	1				Dichtung	Joint
27	633851119	1				Schlauch	Hose
28	60180064	1				Schelle	Clip
29	60180064	1				Schelle	Clip
30	63571C008	1				Platte	Plate
31	636862512	1				Dichtung	Joint
32	60748352	5				Schraube	Screw
33	62411151	6				Unterlegscheibe	Washer
42	60826495	1				Stehbolzen	Stud



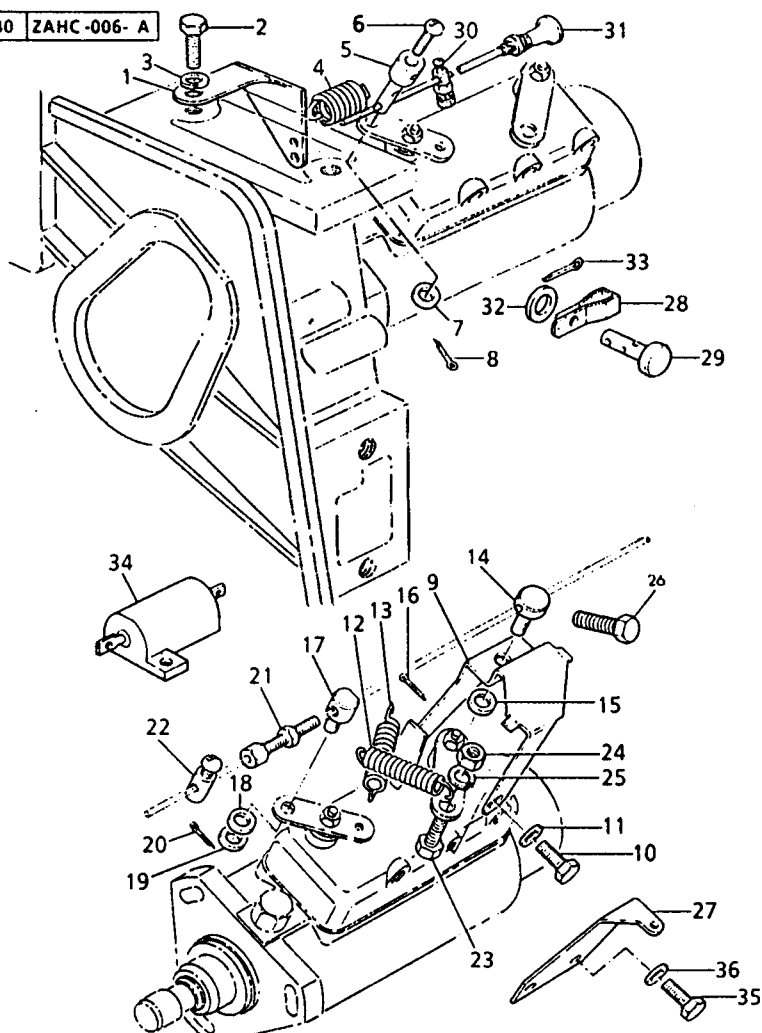
Pos	Teil-Nr.	Stk.	Typ	Anmerkung	DIN	Benennung	Designation
1	62641808	1		• 62641712		Förderpumpe	Lift pump
2		1		Bestelle REF.1		Feder	Spring
6	626410087	X		(F)		Reparatursatz	Kit, repair
16	60746255	1				Schraube	Screw
17	60920053	1				Unterlegscheibe	Washer
22	636851113	1				Dichtung	Joint
27	626412003	X		(G)		Reparatursatz	Kit, repair
28	62182429	4				Schraube	Screw
29	636241316	2				Platte	Plate



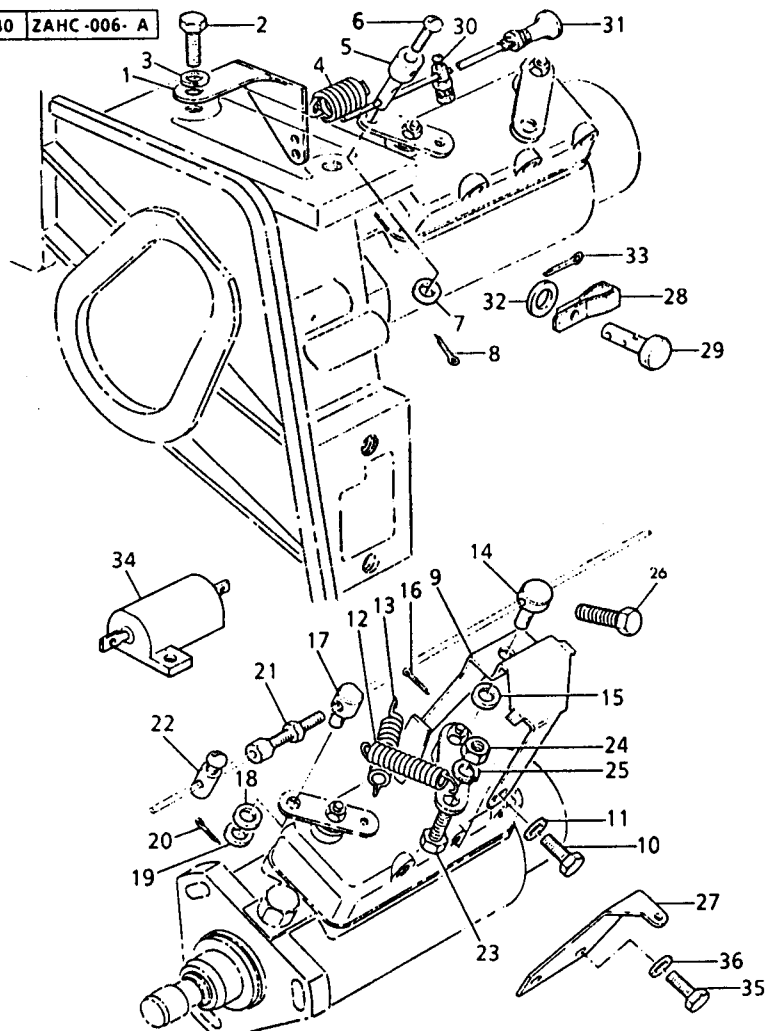
Pos	Teil-Nr.	Stk.	Typ	Anmerkuna	DIN	Benennuna	Desionation
1	641222727	1				Rohrleituna	Pipe
5	633225413	1				Anschlussmutter	Union nut
6	633811115	1				Schneidrina	Olive
7	60201091	1				Verbinduna	Connection
8	60095332	1				Masch.schraube	Rolt
9	60920154 3000768	2				Unterleascheibe	Washer
11	62656613	1				Kraftstofffilter	Fuel filter
22	635845327	1				Rohrleituna	Pipe
25	63435A005	1		-> 6U781110N		Rohrleituna	Pipe
25	63435A006	1		-> 6U781111N		Rohrleituna	Pipe
26	633225412	2				Anschlussmutter	Union nut
27	633811112	2				Schneidrina	Olive
28	60201398	1				Verbinduna	Connection
29	60095344	1				Masch.schraube	Rolt
30	60920155	2				Unterleascheibe	Washer
31	60576111	1				Mutter	Nut
32	60566002	1				Schneidrina	Olive
35	626560017	X		wahlw 626561117		Elementsatz	Kit. element
35	626561117	X		wahlw 626560017		Elementsatz	Kit. element
36		1		Bestelle REF.35		Element	Element



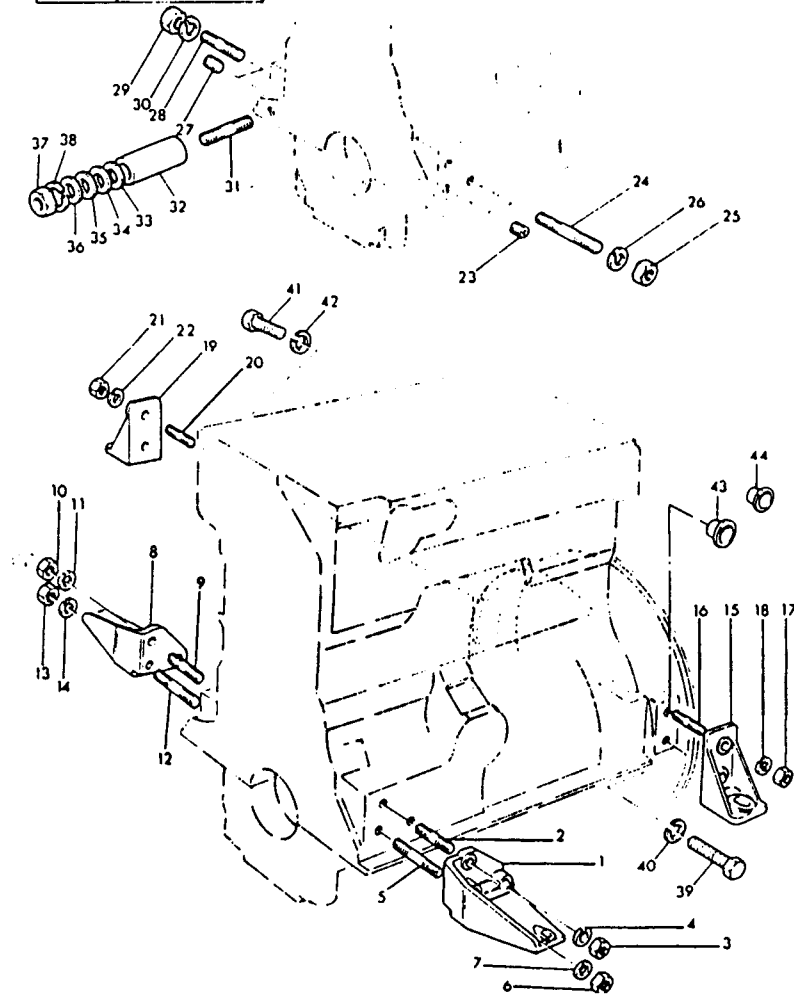
Pos	Teil-Nr.	Stk.	Typ	Anmerkung	DIN	Benennung	Designation
5	62666108	1		(A)		Vorwärmer	Intake heater



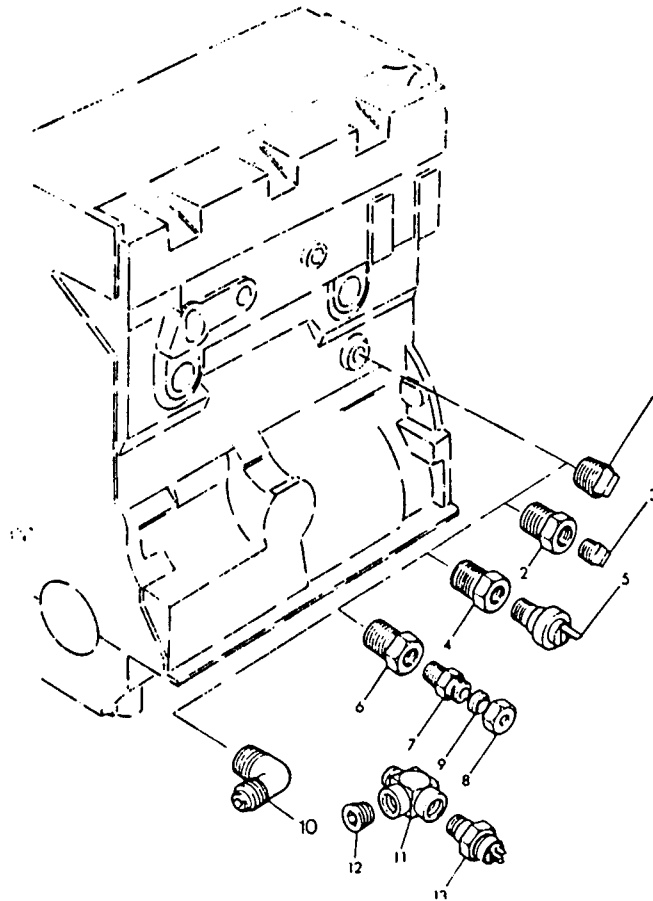
Pos	Teil-Nr.	Stk.	Typ	Anmerkung	DIN	Benennung	Designation
1	636456336	1				Haltearm	Bracket
2	60746015	2				Schraube	Screw
3	60920052	2				Unterlegscheibe	Washer
5	632713111	2				Bolzen	Pin
6	60720850	1				Schraube	Screw
7	62131040	1				Unterlegscheibe	Washer
8	60610042	1				Bolzen	Pin
12	5170002014	1				Feder	Spring
19	60920024	1				Unterlegscheibe	Washer
20	60610031	1				Bolzen	Pin
27	5170001025	1				Haltearm	Bracket
27	636456336	1				Haltearm	Bracket
35	60748354	1				Schraube	Screw
36	60920052	1				Unterlegscheibe	Washer



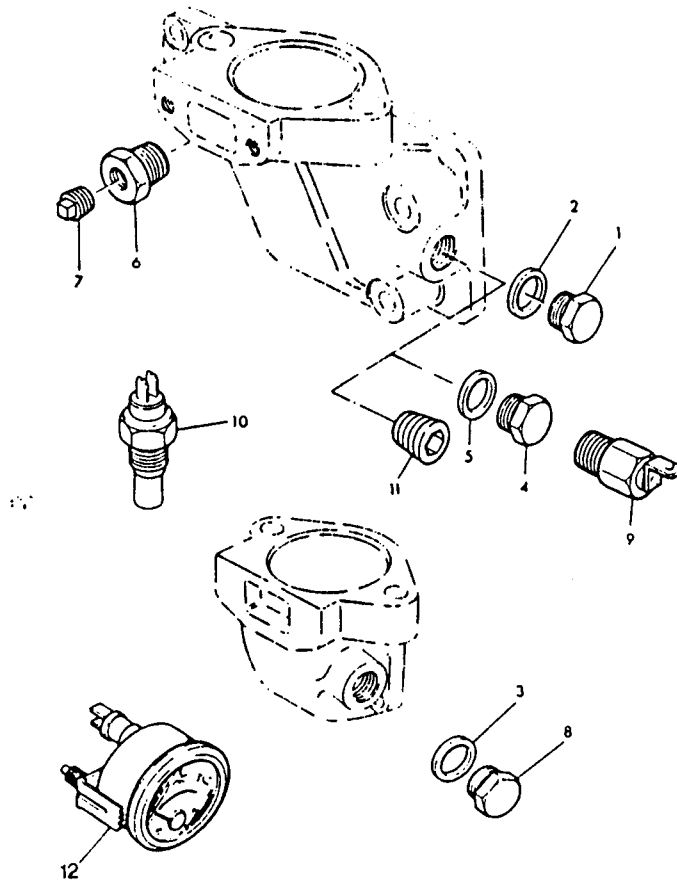
Pos	Teil-Nr.	Stk.	Typ	Anmerkung	DIN	Benennung	Designation
1	636456336	1				Haltearm	Bracket
2	60746015	2				Schraube	Screw
3	60920052	2				Unterlegscheibe	Washer
5	32713111	2				Bolzen	Pin
6	60720850	1				Schraube	Screw
7	62131040	1				Unterlegscheibe	Washer
8	60610042	1				Bolzen	Pin
12	60780268	1				Feder	Spring
13	60780268	1				Feder	Spring
19	60920024	1				Unterlegscheibe	Washer
20	60610031	1				Bolzen	Pin
27	636455512	1				Haltearm	Bracket
27	636456336	1				Haltearm	Bracket
35	60748354	1				Schraube	Screw
36	60920052	1				Unterlegscheibe	Washer



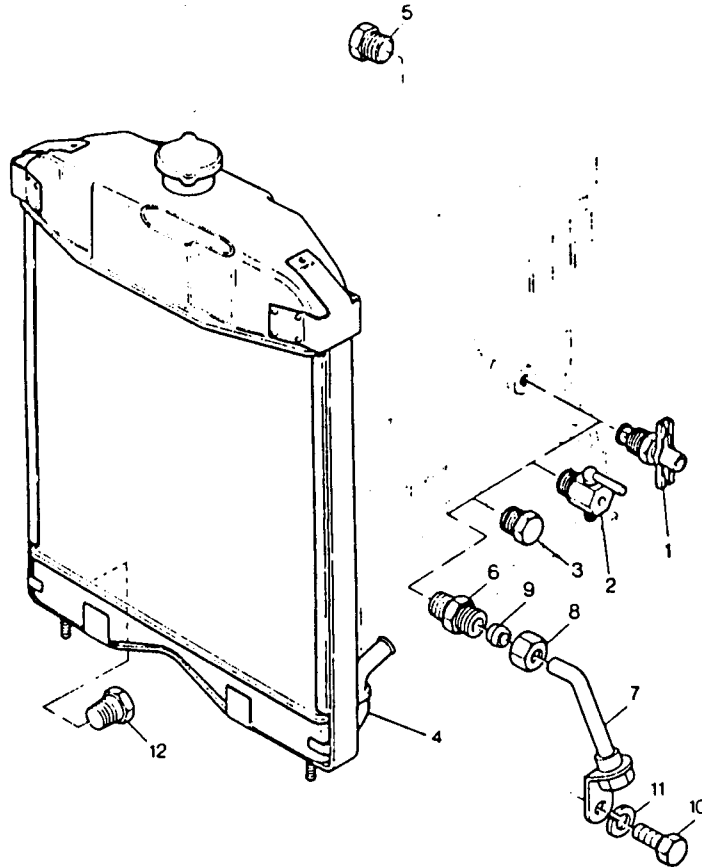
Pos	Teil-Nr.	Stk.	Typ	Anmerkung	DIN	Benennung	Designation
23	632114472	1				Verschl.stopfen	Plug
27	632114471	1				Verschl.stopfen	Plug



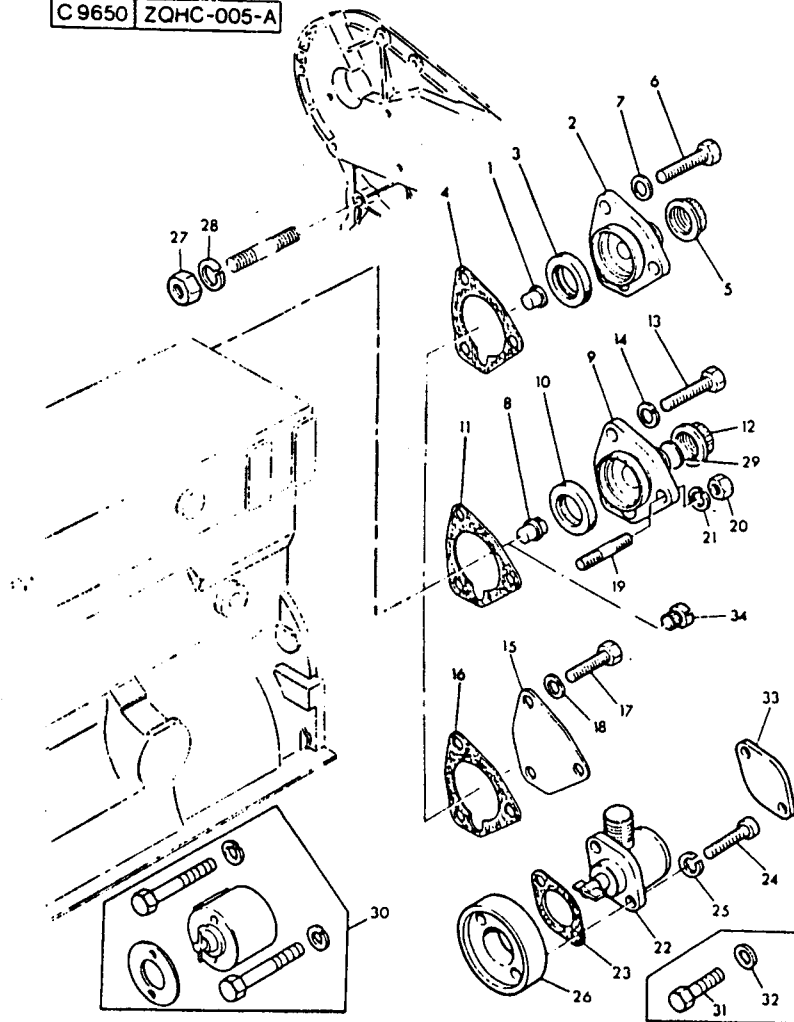
Pos	Teil-Nr.	Stk.	Typ	Anmerkung	DIN	Benennung	Designation
6	60470682	1		(A)		Reduziernippel	Adaptor
7	60206002	1				Verschraubung	Union
8	60576111	1				Mutter	Nut
9	60566002	1				Schneidring	Olive



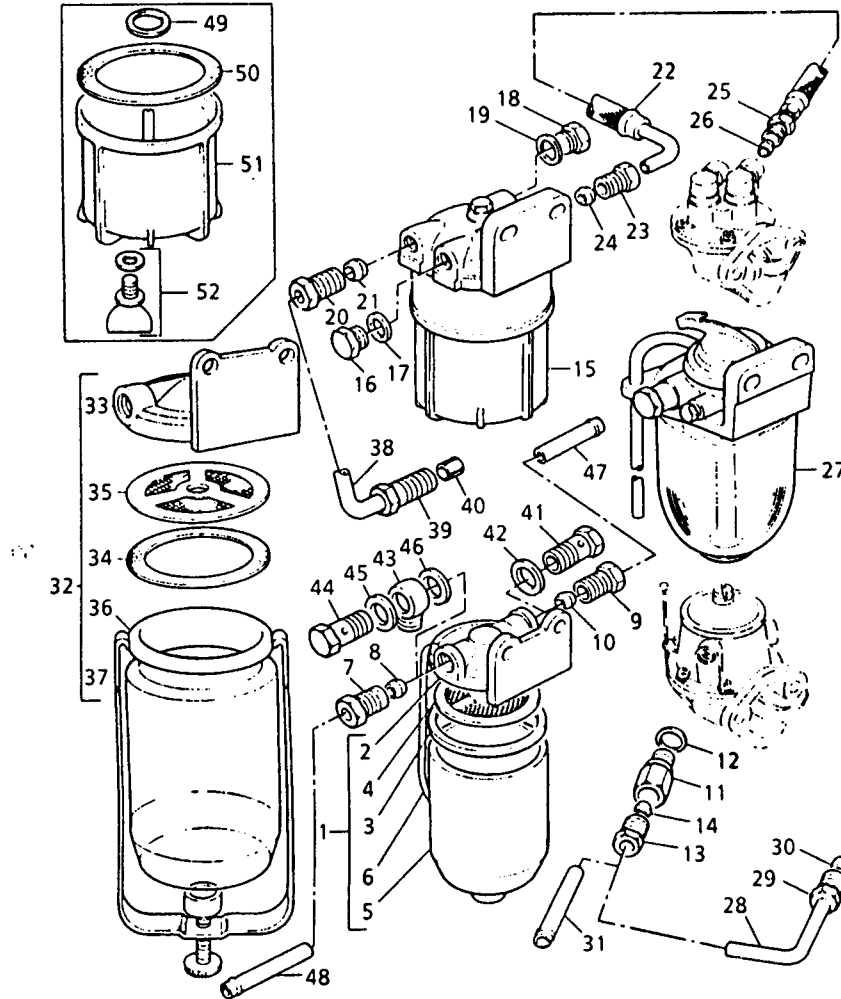
Pos	Teil-Nr.	Stk.	Typ	Anmerkung	DIN	Benennung	Designation
1	60650203	1				Verschl.stopfen	Plug
2	62411157	1				Unterlegscheibe	Washer



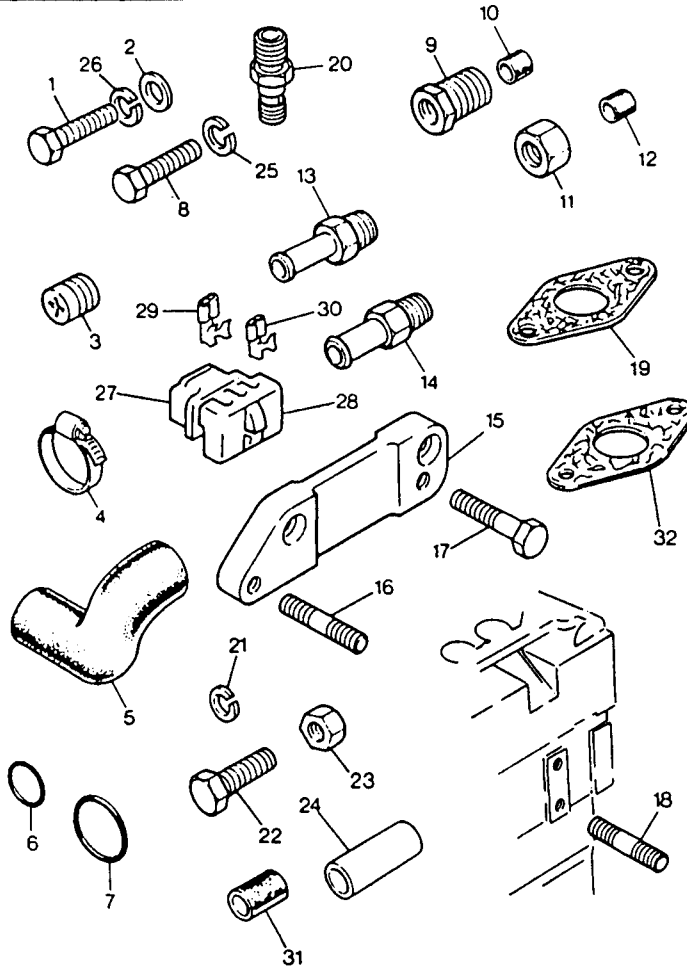
Pos	Teil-Nr.	Stk.	Typ	Anmerkung	DIN	Benennung	Designation
3	632161114	1		• 632161357		Verschl.stopfen	Plug



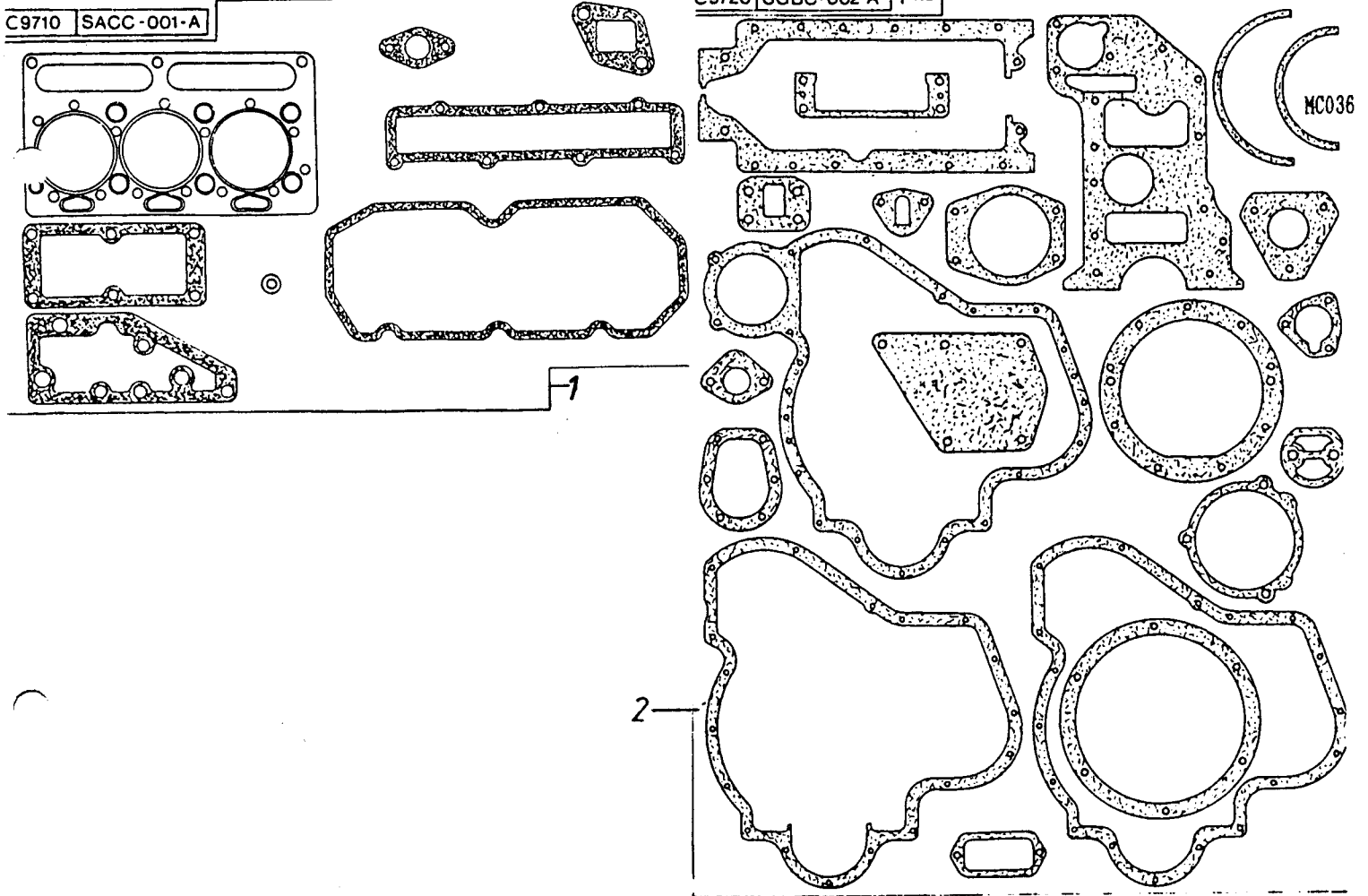
Pos	Teil-Nr.	Stk.	Typ	Anmerkung	DIN	Benennung	Designation
1	633473106	1				Verbindung	Connection
2	637416751	1				Gehäuse	Housing
3	630854	1				Dichtring	Seal
4	636862511	1				Dichtung	Joint
5	632813106	1				Hutmutter	Cap nut
19	60826201	3				Stehbolzen	Stud
20	60576002	3				Mutter	Nut
21	60920053	3				Unterlegscheibe	Washer



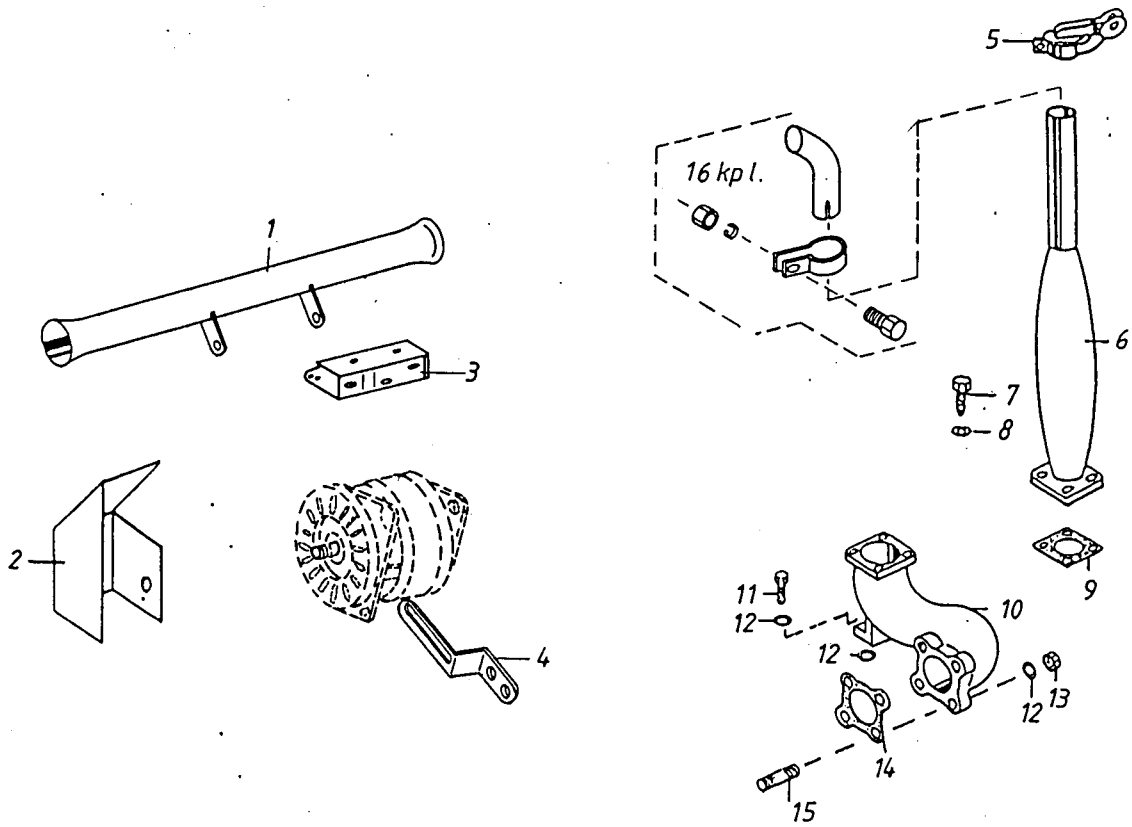
Pos	Teil-Nr.	Stk.	Typ	Anmerkung	DIN	Benennung	Designation
1	630451	1				Vorfilter	Pre filter
2	60080211	1				Filtergehäuse	Filter housing
3	60490538	1				Dichtung	Joint
4	60800074	1				Gaze	Gauze
5	60995260	1				Becher	Bowl
6	630428	1				Haltering	Retainer
7	633533112	1				Mutter	Nut
8	60566003	1				Schneidring	Olive
9	633533112	1				Mutter	Nut
10	60566003	1				Schneidring	Olive



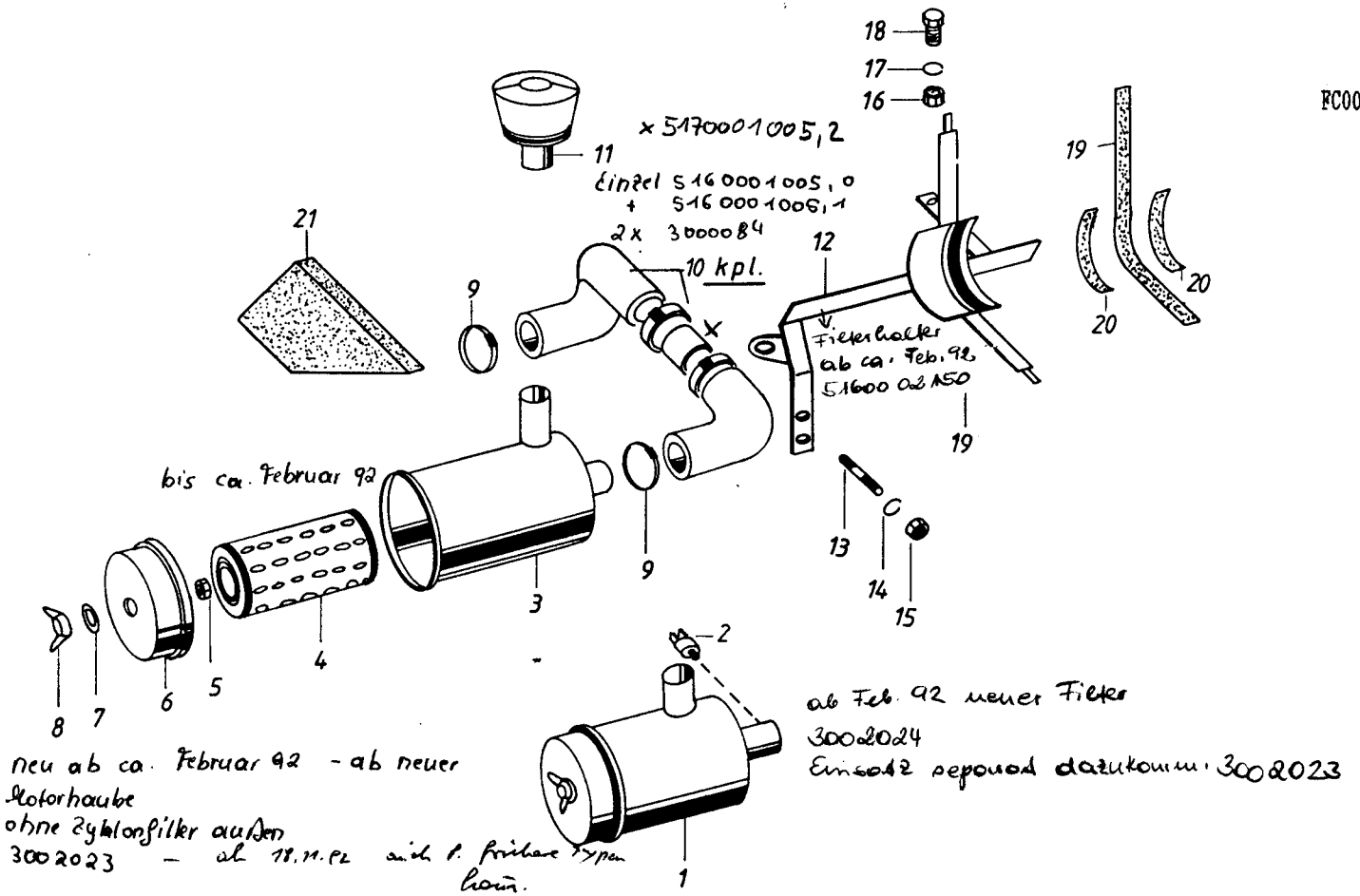
Pos	Teil-Nr.	Stk.	Typ	Anmerkung	DIN	Benennung	Designation
8	60746252	1				Schraube	Screw
9	633532128	4				Mutter	Nut
10	633811113	4				Schneidring	Olive
11	633225412	7				Anschlussmutter	Union nut
12	633811112	7				Schneidring	Olive



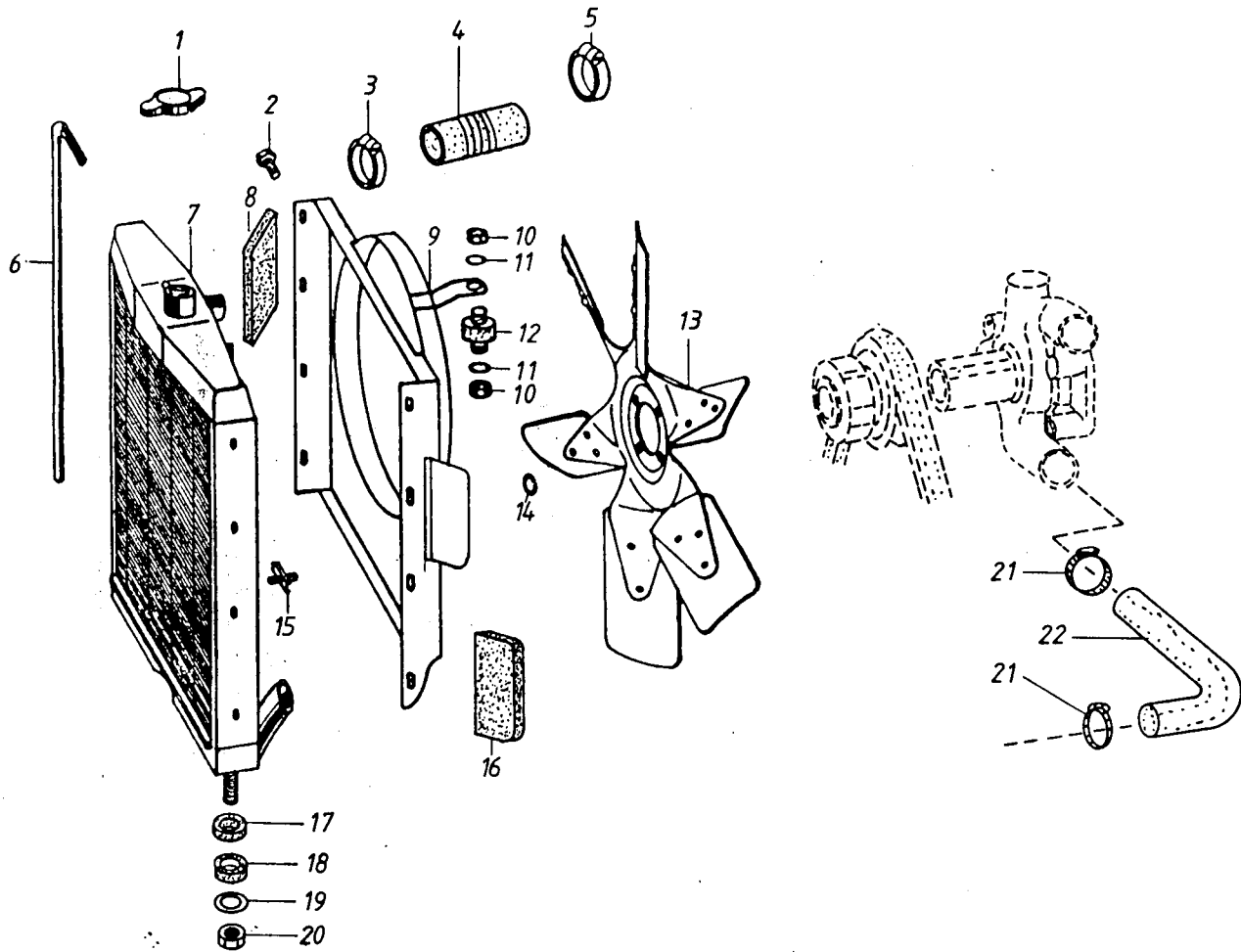
Pos	Teil-Nr.	Stk.	Typ	Anmerkung	DIN	Benennung	Designation
1	6U5LT0040	X				Dichtungssatz	Kit, joint
2	6U5LB0011	X		• 69096/69097		Dichtungssatz	Kit, joint



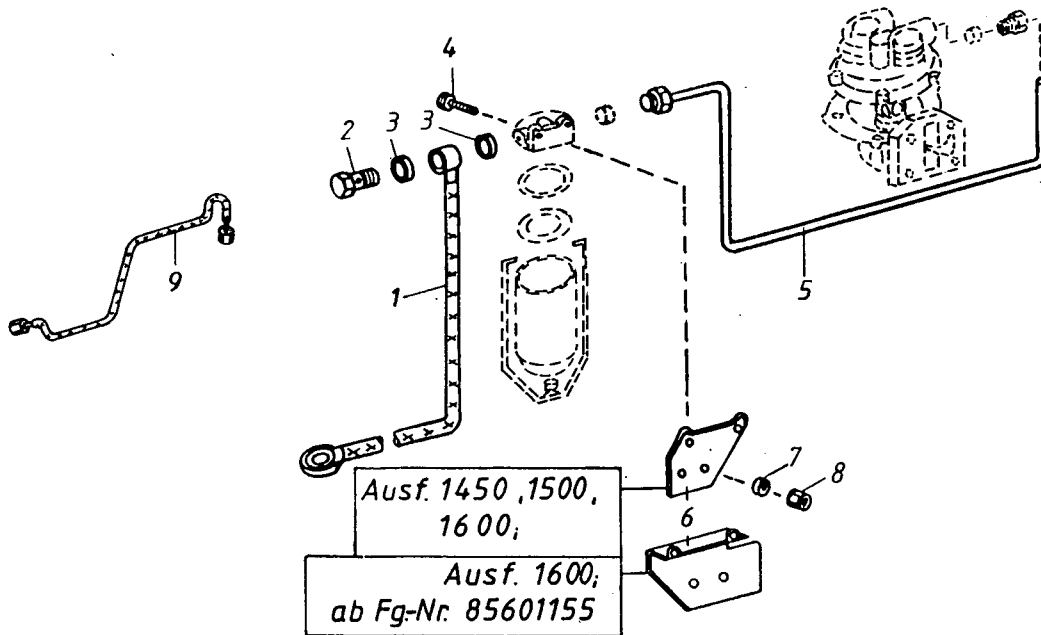
Pos	Teil-Nr.	Stk.	Typ	Anmerkung	DIN	Benennung	Designation
1	5160002019	1				Kabelrohr	
2	5160002013	1				Keilriemenschutz	
3	5160001018	1				Halterung	
4	5160001035	1				Hebel	
5	3000137	1				Wetterkappe	
6	3000138	1		4-Loch		Abgasschalldämpfer	
7	3001103	1			M10x30 DIN933	Schraube	
8	3001459	1			10.5 DIN125	Scheibe	
9	5170001008	1				Dichtung	
10	5160001015	1				Auspuffkrümmer	
11	3001232 60096201	2			5/16x1" UNF DIN933	Schraube	
12	3001456	8			8.4 DIN125	Scheibe	
13	3001393	4			M8 DIN934/8	Mutter	
14	5160001016	1				Dichtung	
15	5160001017	4				Stiftschraube	
16	3002551	1				Endrohr mit Schelle	



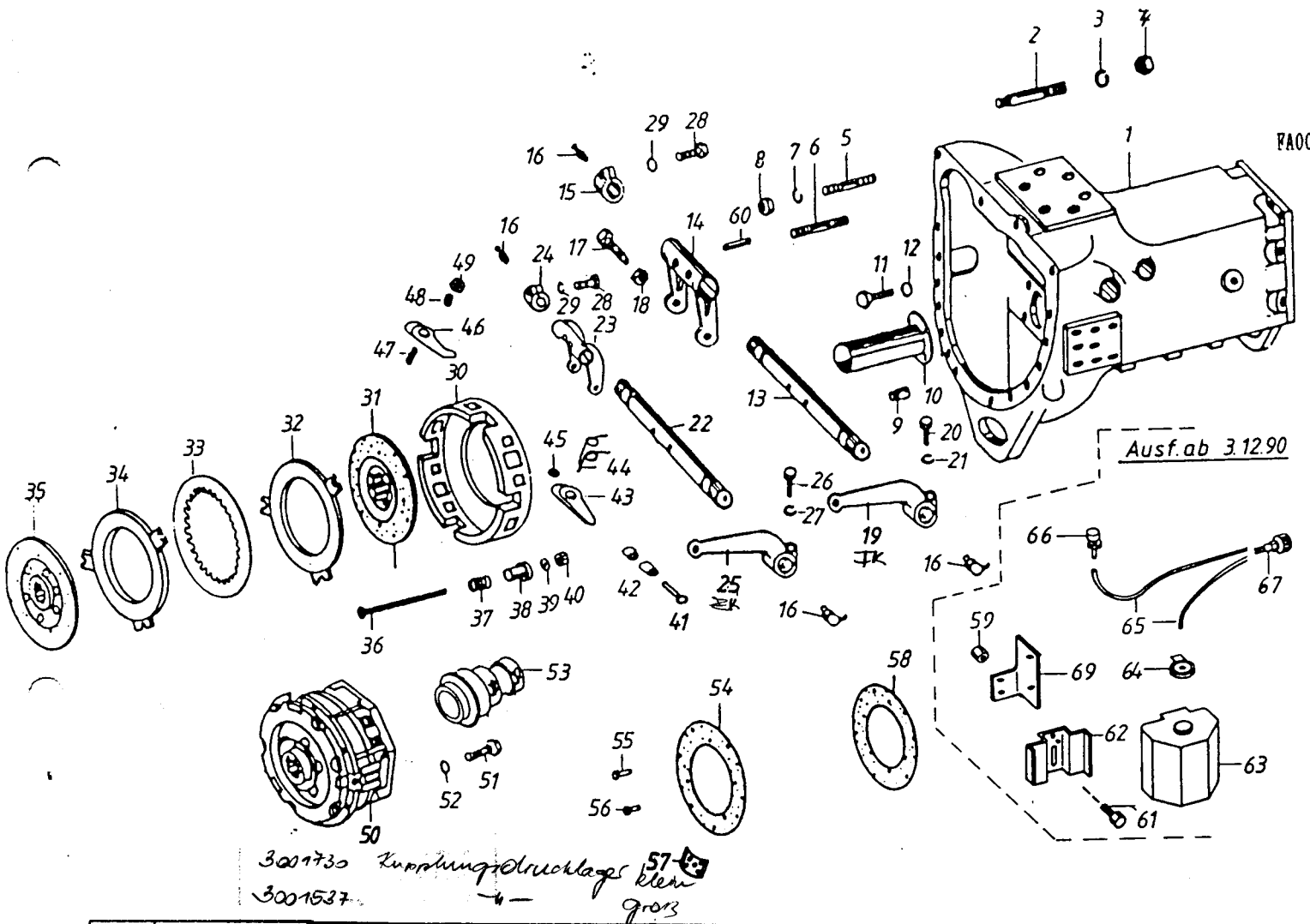
Pos	Teil-Nr.	Stk.	Typ	Anmerkung	DIN	Benennung	Designation
1	5150001007	1				Luftfilter kol	
2	3000347	1				Wartungsanzeiger	
3	-	1		nur mit Filterboden		Filtergehäuse	
4	3001998 3002023	1				Filtereinsatz	
5	-	1				Mutter	
6	-	1		nur mit Filtergehäuse		Filterboden	
7	-	1				Scheibe	
8	-	1				Flügelmutter	
9	3000084	2				Schlauchklemme	
10	5160001005	1				Ansaugschlauch	
11	3002000	1				Zyklonfilter	
12	5160002545	1		bis Juli 1990		Filterhalter	
12	5160002550	1		ab Fa-Nr: 85601155		Filterhalter	
13	62216194	2				Stiftschraube	
14	60920054	2				Federring	
15	60576051	2				Mutter	
16	3001392	2			M8 DIN934/8	Mutter	
17	3000876	2			M8 DIN127	Federring	
18	3001067	2			M8x30 DIN933	Schraube	
19	5170009122	1				Filzstreifen zu Filterspannbänd	
20	5170009121	2				Filzstreifen II	
21	5160009010	1				Schaumstoffplatte	



Pos	Teil-Nr.	Stk.	Typ	Anmerkung	DIN	Benennung	Designation
1	3000934 3200 934	1				Kühlerverschluß	
2	3001039	8			M6x10 DIN933	Sechskantschraube	
3	3000081	1				Schlauchklemme	
4	5150001004	1				Wasserschlauch	
5	3000081	1				Schlauchklemme	
6		1				Wasserüberlaufschlauch	
7	3000134	1				Kühler	
8	5160009011	1				Schaumstoffmatte	
9	5160003020	1				Luftleitblech	
10	3001392	2			M8 DIN934/8	Sechskantmutter	
11	3000876	2			B8 DIN127	Federring	
12	3000395	1				Rundpuffer	
13	5160001003	1				Ventilatorflügel	
14	3000877	4			B8 DIN127	Federring	
15	3200936	1				Wasserablaßhahn	
16	5160009012	1				Schaumstoffmatte	
17	5052002095	2				Zentriergummi	
18	5170009066	2				Gummiunterlage	
19	3001460	2			10.5 DIN9021	Scheibe	
20	3001422	2			M10 DIN985/8	Sechskantmutter	
21	3000081	2				Schlauchklemme	
22	5160001004	1				Gummiknie	



Pos	Teil-Nr.	Stk.	Typ	Anmerkung	DIN	Benennung	Designation
1	5150001012	1		Ausf. 1450.1500		Kraftstoffleitung	
1	5160001008	1		Ausf. 1600		Kraftstoffleitung	
2	5170001027	1				Hohlschraube	
3	3000768	2			13x19x1,5 DIN7603	Dichtscheibe	
4	3001061	2			M8x16 DIN933	Sechskantschraube	
5	5160001028	1				Kraftstoffleitung	
6	5160001012	1		Ausf. 1450-1600		Halteblech	
6	5160001027	1		Ausf. 1600 ab Fg-Nr. 85601155		Halteblech	
7	3000876	2			B8 DIN127	Federring	
8	3001392	2			M8 DIN934/8	Sechskantmutter	
9	5150001013	1		1450 - 1500		Leckölleitung	
9	5160001009	1		1600		Leckölleitung	



3001730 Kupplungsdrucklager klein
 3001537 groß

Pos	Teil-Nr.	Stk.	Typ	Anmerkung	DIN	Benennung	Designation
1	5160002001	1				Rahmenblock	
1	5160002050	1				Rahmenblock Ausführung Kardanscheibenbremse	
2	5160002002	1				Stiftschraube	
3	3000880	1			B12 DIN127	Federring	
4	3001396	4			M12 DIN934/8	Mutter	
5	3001353	3			M10x55 DIN939	Stiftschraube	
6	3001352	11			M10x65 DIN939	Stiftschraube	
7	3000878	14			B10 DIN127	Federring	
8	3001394	14			M10 DIN934/8	Mutter	
9	5170002600	2				Paßbolzen	
10	5170002115	1				Führungsrohr	
11	3001063	4			M8x20 DIN933	Schraube	
12	3000876	4			B8 DIN127	Federring	
13	5170002611	1				Kupplungswelle Fahrkup.	
14	5170002113	1				Kupplungsaustrückung	
15		1				Klemmnabe (entfällt ab Nov. 1988)	
16	3001532	4			M8x1	Schmiernippel	
17	3000866	4			M8x25 DIN915	Stellschraube	
18	3001392	4			M8 DIN 934/8	Mutter	
19	5150002023	1	FK	Tri-Abstell		Kupplungshebel	51700 02070 FK Plattform
20	3001067	1			M8x20 DIN933	Schraube	
21	3000876	1			B8 DIN127	Federring	
22	5170002610	1				Kupplungswelle Zapfwk.	
23	5170002114	1				Kupplungsaustrückung	
24		1				Klemmnabe (entfällt ab (Nov. 1988)	
25	5150002024	1	EK	Tri-Abstell		Kupplungshebel	51700 02091 EK Platf.
26	3001067	1			M8x30 DIN933	Schraube	
27	3000876	1			B8 DIN127	Federring	
28	3001067	2			M8x30 DIN933	Schraube	
29	3000876	2			B8 DIN127	Federring	

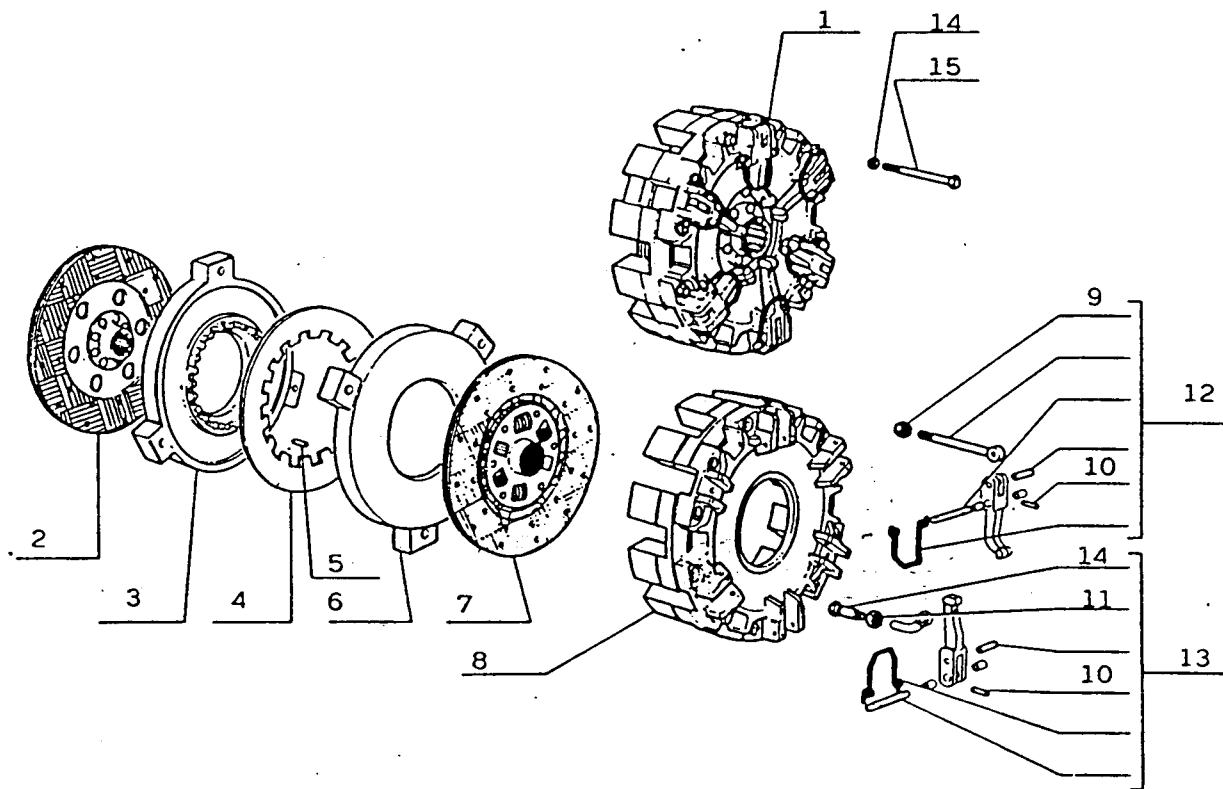


Pos	Teil-Nr.	Stk.	Typ	Anmerkung	DIN	Benennung	Designation
30		1				Gehäuse	
31	3200868	1	3201701	OHG		K-Scheibe 295	
32		1				Anpreßplatte	
33	3202531	1				Tellerfeder	
34		1				Anpreßplatte	
35	3000230	1	3200229			K-Scheibe 295 FK gefedert	statt 3000230
36	3200871 3202477	3				Ausrückbolzen	
37	3200875	3				Druckfeder	
38	3200876	3				Abstandstück	
39	3200878	3				Scheibe	
40	3200880 3202530	3				Mutter	
41	3200874	6				Achse	
42	3200825	12				Trockenbuchse	
43	3200870	3				Hebel ZK neue Ausf.	
44	3200873	3				Drehfeder	
45	3200878	6				Scheibe	
46	3200869	3				Hebel FK neue Ausf.	
47	3200871 3200810	3				Ausrückbolzen	
48	3200879	3				Gewindestift	
49	3200816 3200733	3				Mutter	
x 50	3200883	1		alk Ausfg. 1888050 001	ohne Fk-Scheibe	AT-Zweifackkuppl. Dut295	
51	3001078	12				Schraube	
52	3000876	12				Federring	
53	5170002190	1				Ausrücker	
54	-	1				K-Belag 295	
55	-	28			5x5	Belagniet	
56	-	21				Flachkopfniet	
57	-	7				Belagfeder	
58	-	1				K-Belag 295	
59	3001420	2			M6 DIN985/8	SK-Mutter	
60	3000851	4			8x40 DIN1481	Spannhülse	
61	3001042	2			M6x16 DIN933	SK-Schraube	
62	3002557	1				Halter	
63	3002554	1				Behälter	
64	3002556	1				Verschlußdeckel	
65	3002559	1				Schlauch	
66	3002553	1				Doppeldüse	
67	3002552	1				Handdruckpumpe	
68	3002122	1				Scheibenwaschanlage	
						kpl. (62-67)	
69	5160002026	1				Halterung	

* neue Ausfg. = 3000227 (1888050 103) Zweifackkuppl. Dut 295

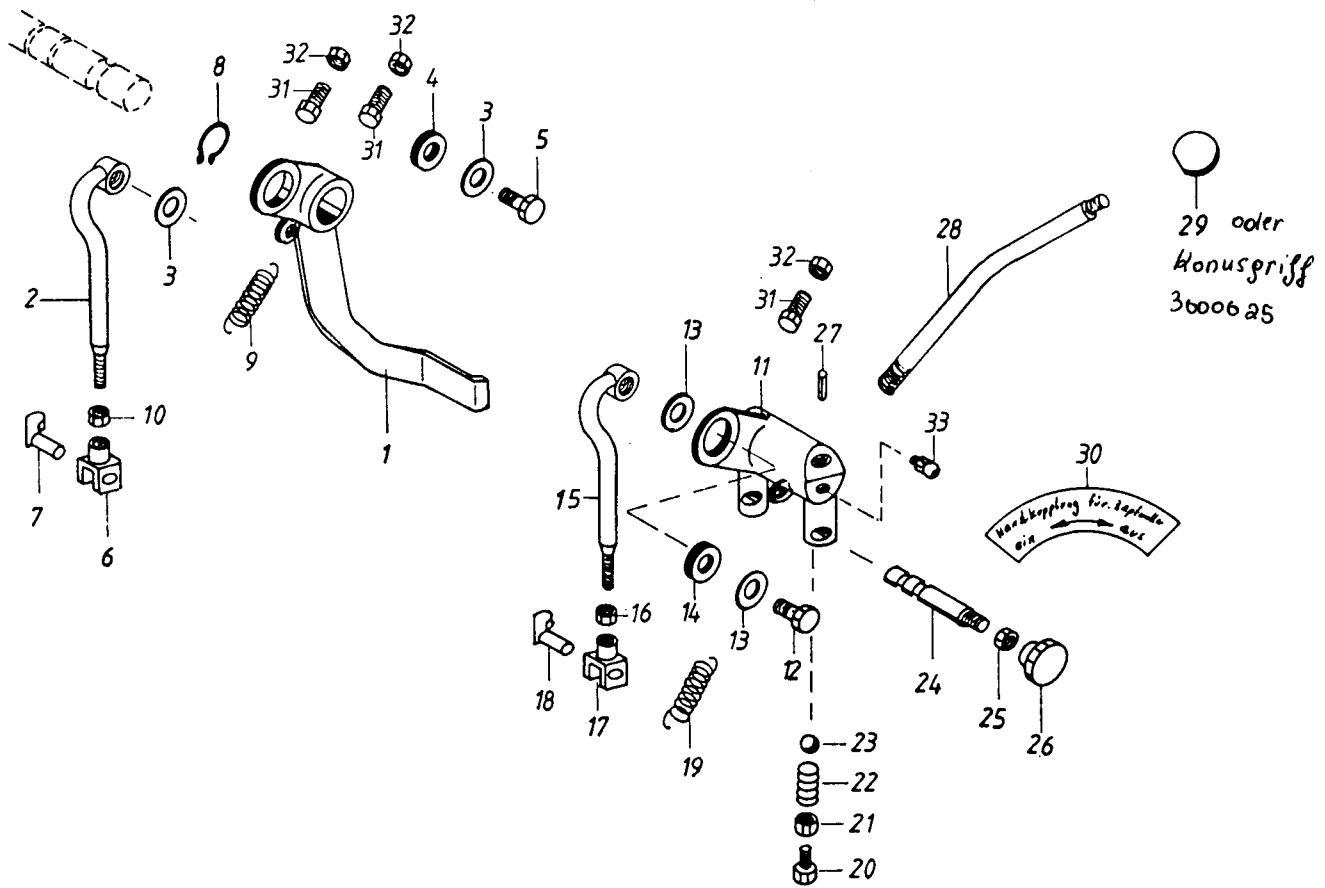
43 3202533 Hebel ZK Dut 295 alk Ausfg.

46 3202530 Hebel FK — " —



Pos	Teil-Nr.	Stk.	Typ	Anmerkung	DIN	Benennung	Designation
1	3000228	1				Zweifachkupplung	Clutch assy
x 2	3201700	1		<i>eingebaut bis 1.5.92</i>		Kupplungsscheibe Fahrk.	Clutch plate
3		1				Anpreßplatte	Pressure plate
4	3201698	1				Tellerfeder	Spring
5		3				Stift	Spirol pin
6		1				Anpreßplatte	Pressure plate
7	3201701	1				Kupplungsscheibe Zapfw.	Clutch plate (transm.)
8		1				Gehäuse	Housing
9	3201413	3				Mutter	Nut
10		6				Stift	Spirol pin
11		3				Mutter	Nut
12	3201412	1			Rep.Satz FK	Satz Kupplungspratzen Fahrkupplung	Levers set (PTO)
13	3201411	1			Rep.Satz ZK	Satz Kupplungspratzen Zapfwellenkupplung	Levers set (transmission)
14		3				Schraube	Screw

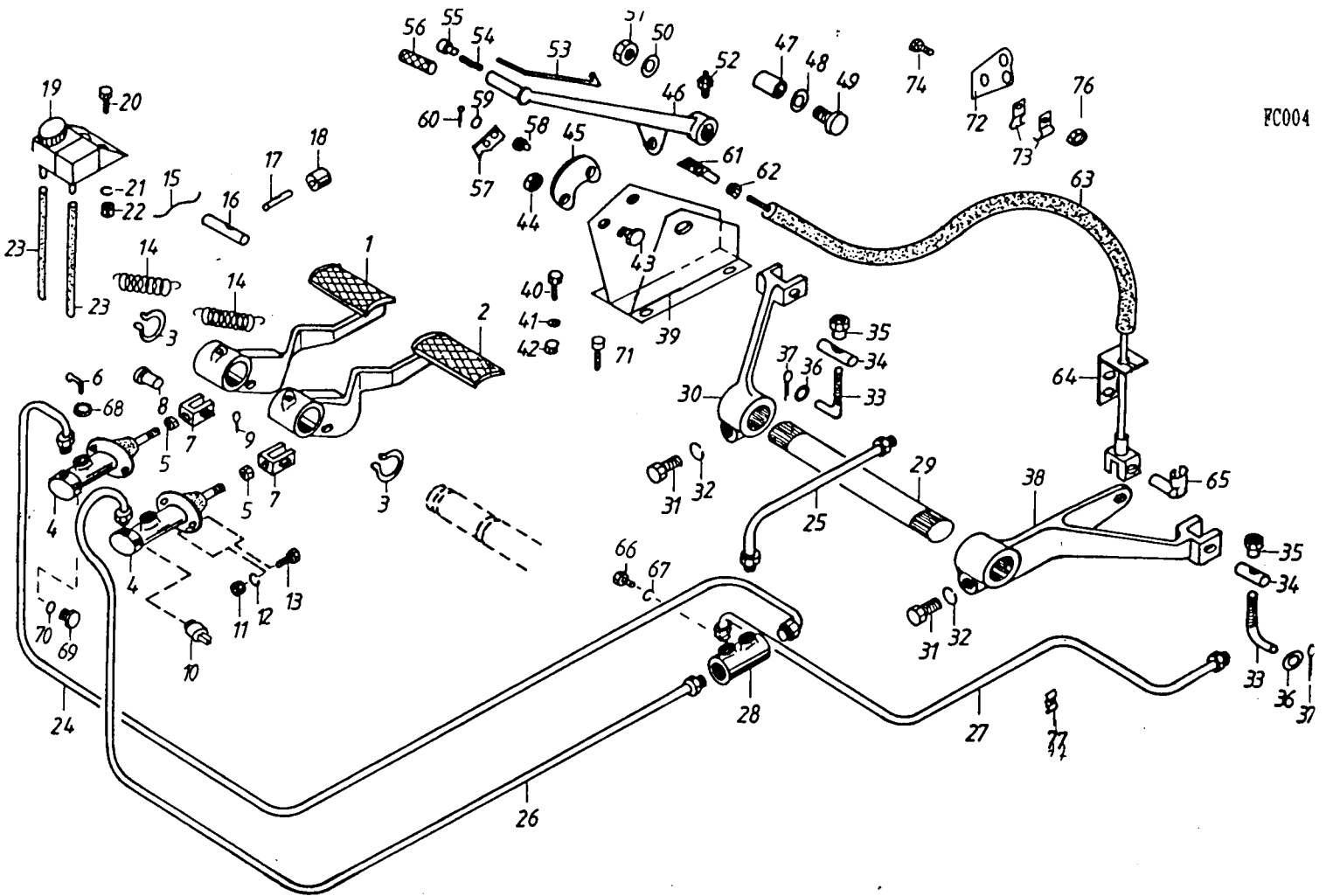
x 2 3202539 *eingebaut ab 1.5.92*



Pos	Teil-Nr.	Stk.	Typ	Anmerkung	DIN	Benennung	Designation
1	5170002118	1				Kupplungspedal mit Bronzebüchse	
2	5170002105	1				Kupplungsstange Fahrk.	
3	5170002119	2				Deckscheibe	
4	3001590	1			6202 2RS	Rillenkugellager	
5	5170002120	1				Lagerbolzen	
6	3000734	1				Gabelgelenk kpl.	
7		1				Sicherungsbolzen	
8	3001781	1			30x1.5 DIN471	Sicherungsring	
9	5170002125	1				Zugfeder	
10	3001396	1			M12 DIN934/8	Mutter	
11	5170002121	1				Lagerkörper	
12	5170002120	1				Lagerbolzen	
13	5170002119	1				Deckscheibe	
14	3001590	1			6202 2RS	Rillenkugellager	
15	5170002106	1				Kupplungsstange Zapfwk.	
16	3001396	1			M12 DIN934/8	Mutter	
17	3000734	1				Gabelgelenk	
18		1				Sicherungsbolzen	
19	5170002122	1				Zugfeder	
20	3001098	1			M10x20 DIN933	Schraube	
21	3001394	1			M10 DIN934/8	Mutter	
22	5170002117	1				Druckfeder	
23	3000061	1			8mm K13 DIN5401	Stahlkugel	
24	5170002123	1				Verriegelungsbolzen	
25	3001392	1			M8 DIN934/8	Mutter	
26	3000097	1				Sterngriff	
27	3000851	1			8x40 DIN1481	Spannstift	
28	5170002124	1				Handhebel	
29	3000025	1				Kugelgriff Griff	
30	5170009009	1				Klebeetikett	
31	3001102	3			M10x30 DIN933	Schraube	



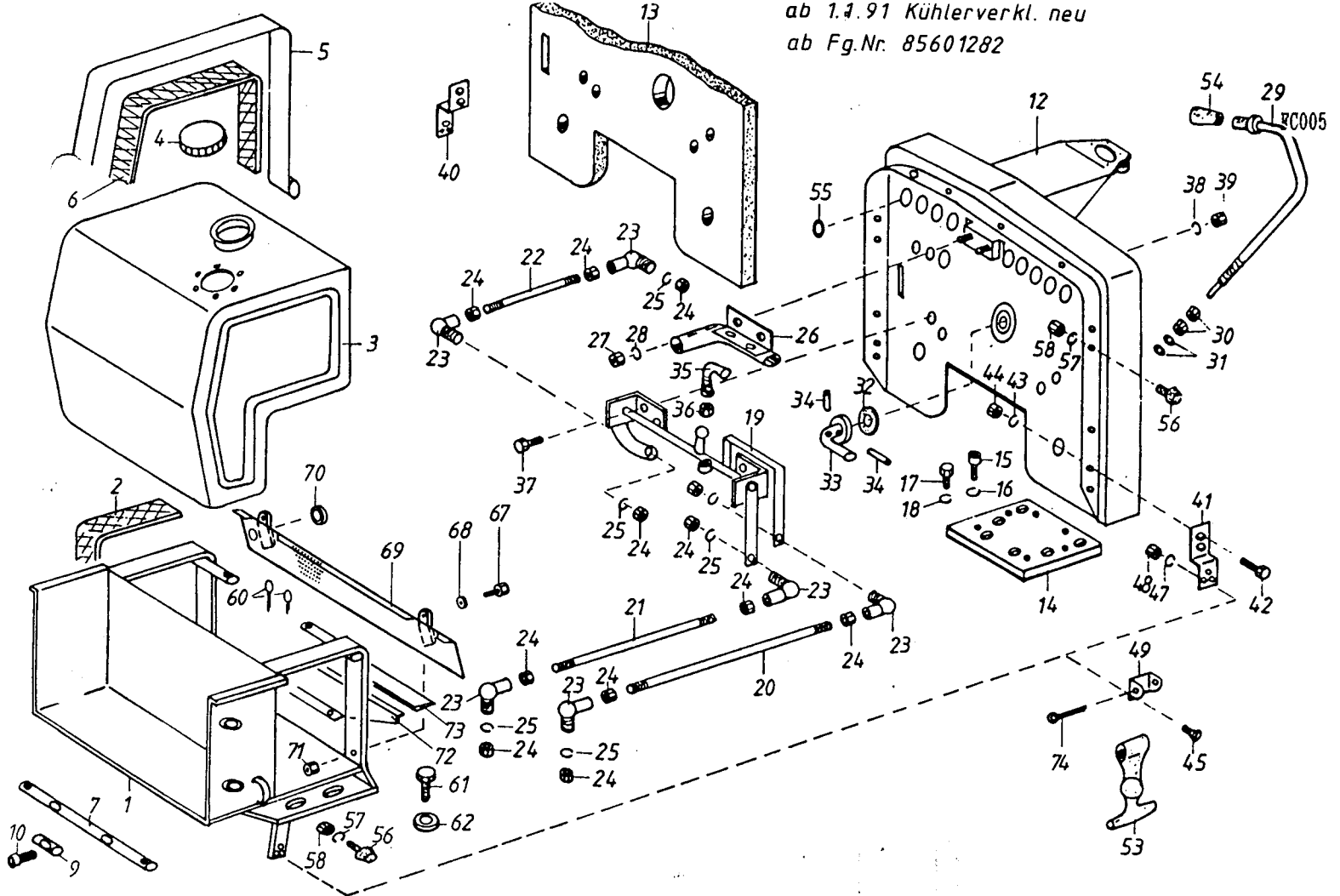
Pos	Teil-Nr.	Stk.	Typ	Anmerkung	DIN	Benennung	Designation
32	3001394	3			M10 DIN934/8	Mutter	
33	3001527	1			M6x1 H1	Schmiernippel	



Pos	Teil-Nr.	Stk.	Typ	Anmerkung	DIN	Benennung	Designation
1	5170002028	1				Bremspedal rechts	
2	5170002027	1				Bremspedal links	
3	3001781	2			30x1.5 DIN471	Sicherungsring	
4	3000744	2				Bremszylinder kpl.	
	-	1				Dichtungssatz	
5	-	2				Manschette	
6	-	2				Zwischenstück	
7	-	2				Kolbenstange kpl.	
8	5170002029	2				Bolzen	
9	3001488	2			3,2x25 DIN94	Splint	
10	3000739	1				Bremslichtschalter	
11	3001392	4			M8 DIN934/8	Mutter	
12	3000876	4			B8 DIN127	Federring	
13	3001063	4			M8x20 DIN933	Schraube	
14	5170002120	2				Zugfeder	
15	5170002026	1				Spannfeder	
16	5150002053	1				Sperrbolzen	
17	3000847	1			6x60 DIN1481	Spannstift	
18	5150002054	1				Gewicht	
19	3000751	1				Bremsflüssigk.-behälter	
20	3001041	2			M6x16 DIN933	Schraube	
21	3000875	2			B6 DIN127	Federring	
22	3001390	2			M6 DIN934/8	Mutter	
23	3000740 3000415	2				Schlauch 320 g	
24	5160002065	1				Bremsleitung I rechts	
25	5160002066	1				Bremsleitung II rechts	
26	5160002067	1				Bremsleitung I links	
27	5160002068	1				Bremsleitung II links	
28	3000750	1				Ausgleichsventil	
29	5170002024	1				Bremswelle	
30	5170002022	1				Bremshebel rechts	
31	3001102	2			M10x30 DIN933	Schraube	
32	3000878	2			B10 DIN127	Federring	



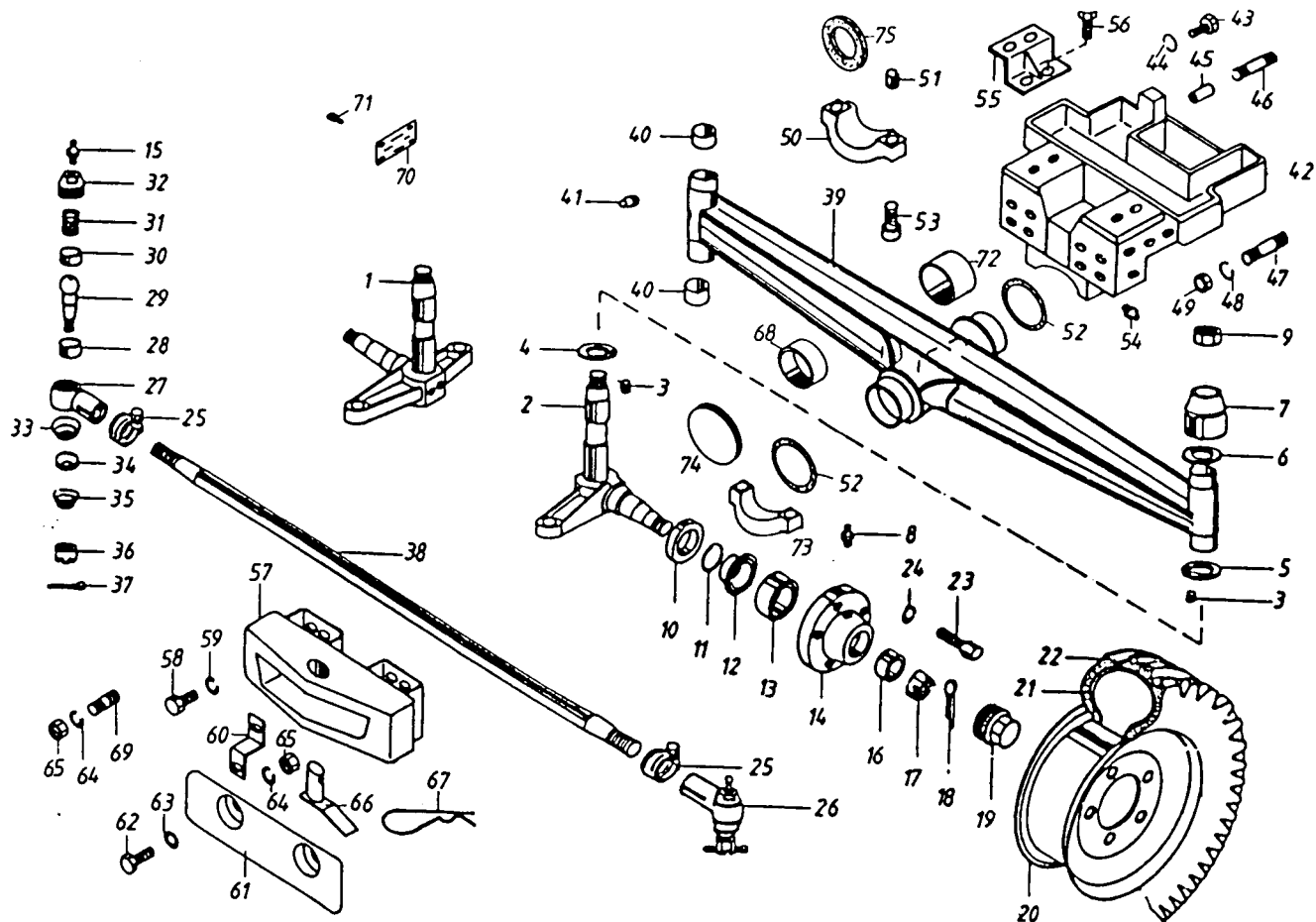
Pos	Teil-Nr.	Stk.	Typ	Anmerkung	DIN	Benennung	Designation
33	5170002032	2				Verstellbolzen	
34	5170002031	2				Lagerbolzen	
35	5170002033	2				Mutter	
36	3001458	2			10.5 DIN125	Scheibe	
37	3001489	2			3.2x40 DIN94	Splint	
38	5170002023	1				Bremshebel links	
39	5170002030	1				Handbremskonsole	
40	3001065	2			M8x25 DIN933	Schraube	
41	3001455	2			8.4 DIN125	Scheibe	
42	3001421	4			M8 DIN985/8	Stopmutter	
43	3001100	2			M10x25 DIN933	Schraube	
44	3001422	2			M10 DIN985/8	Stopmutter	
45	5170002127	1				Zahnsegment	
46	5170002021	1				Handbremshebel	
47	5170002130	1				Lagerrolle	
48	3001461	1			13 DIN125	Scheibe	
49	3001147	1			M12x60 DIN931	Schraube	
50	3001461	1			13 DIN125	Scheibe	
51	3001423	1			M12 DIN985/8	Mutter	
52	3001527	1			M6x1 H1	Schmiernippel	
53	5170002025	1				Klinkenstange	
54	5170002013	1				Druckfeder	
55	5170002126	1				Betätigungsknopf	
56	3000383	1				Handgriff	
57	5170002128	1				Sperrklinke	
58	5170002129	1				Bolzen	
59	3001452	1			6.4 DIN125	Scheibe	
60	3001486	1			2x20 DIN94	Splint	
61	3000735	1				Gabelgelenk	
62	3001396	1			M12 DIN934/8	Mutter	
63	3000760	1				Handbremsseilzug kpl.	
64	5170002119	1				Gegenhalter	
65		1				Sicherungsbolzen (bei Handbremsseilzug	
66	3001061	1			M8x16 DIN933	Schraube	
67	3000876	1			B8 DIN127	Federring	
68	3000752	2				Behälterstopfen	
69	3001378	3			M10x1 DIN7604	Verschlußschraube	
70	3000764	3			10x16x1 DIN7603	Dichtring	
71	3001081	2			M8x100 DIN931	Sechskantschraube	
72	5170002143	1				Bremsseilhalter	
73	5170004051	2				Lasche-Bremsseilhalter	
74	3001066	1			M8x25 DIN933	Sechskantschraube	
75	3001456	2			8.4 DIN125	Scheibe	
76	3001421	1			M8 DIN 985/8	Stop-Mutter	
77	5170002086	7				Klemmschelle	



Pos	Teil-Nr.	Stk.	Typ	Anmerkung	DIN	Benennung	Designation
1	5170002560	1				Batterieträger	
2	5170009119	2				Filzunterlaastreifen	
3	5170003018	1				Kraftstofftank	
4	3000098	1				Tankverschluß	
5	517500030109	2				Spannband	
6	5170009120	2				Filzunterlaastreifen	
7	5170002009	1				Welle	
9	5170002088	2				Spannbolzen ohne Gewin.	
10	3001265	2			M8x80 DIN912	Innensechskantschraube	
12	5160002500	1				Trennwand kol	
13	5170009037	1				Schalldämmmatte	
14	3000405	1				Vibrationsdämpfer	
15	3001276	6			M10x20 DIN6912	Innensechskantschraube	
16	3000878	6			B10 DIN127	Federrino	
17	3001100	6			M10x25 DIN933	Sechskantschraube	
18	3000878	6			B10 DIN127	Federrino	
19	5170002075	1				Gasoestände	
21	5160002039	1				Abstellstange	
22	5160002037	1				Fußgasverbindungsstange	
23	3000730	6			A510 DIN71302	Kugelgelenk M6	
24	3001390	12			M6 DIN934/8	Sechskantmutter	
25	3000875	6			R6 DIN127	Federrino	
26	5150003002	1				Kabelrohr	
27	3001390	2			M6 DIN934/8	Sechskantmutter	
28	3000875	2			R6 DIN127	Federrino	
29	5170002620	1				Handgasstange	
30	3001398	2			M14 DIN934/8	Sechskantschraube	
31	3000448	2			34x14,3x1,25 DIN2093	Tellerfeder	
32	3000063	1				Reibscheibe	
33	5170002134	1				Handgaskurve	
34	3000837	2			5x30 DIN1481	Spannstift	



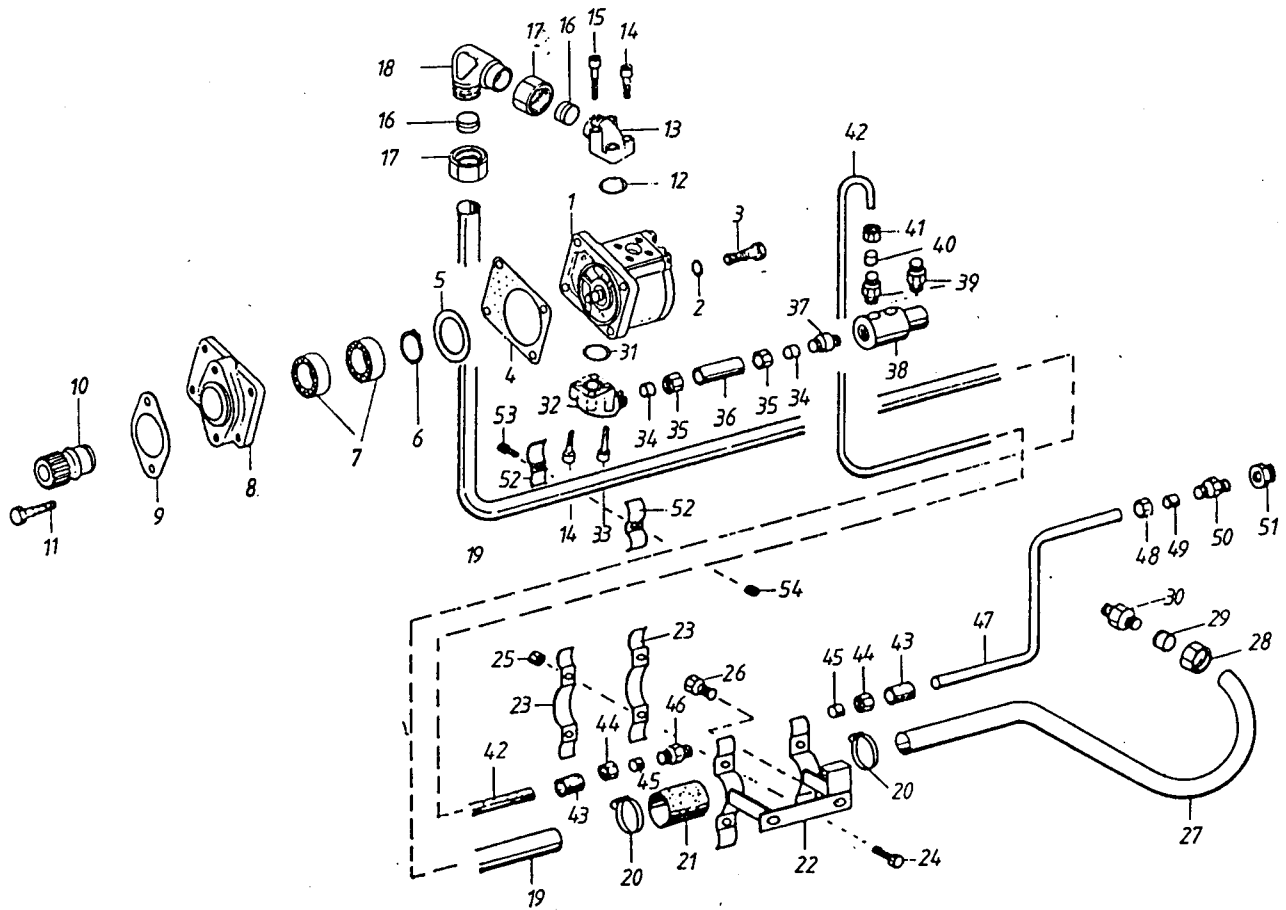
Pos	Teil-Nr.	Stk.	Typ	Anmerkung	DIN	Benennung	Designation
35	5170002135	1				Anschlaubbügel	
36	3001394	1			M10 DIN934/8	Sechskantmutter	
37	3001044	4			M6x20 DIN933	Sechskantschraube	
38	3000875	4			B6 DIN127	Federring	
39	3001390	4			M6 DIN934/8	Sechskantmutter	
40	5170003016	1				Blechlasche links	
41	5170003016.1	1				Blechlasche rechts	
42	3001042	4			M6x16 DIN933	Sechskantschraube	
43	3000875	4			B6 DIN127	Federring	
44	3001391	4			M6 DIN934/8	Sechskantmutter	
45	3001334	12			M4x16 DIN964	Senkkopfschraube	
47	3000873	12			B4 DIN127	Federring	
48	3001388	12			M4 DIN934/8	Sechskantmutter	
49	-	4		nur komplett mit Haubenhalter		Scharnierblech	
53	3000384	4		nur komplett mit Scharnierblech		Haubenhalter	
54	3000023	1				Handgasgriff KONKS	
55	3000407	7				Kabeltülle	
56	5170002138	10				Auflagegummi	
57	3000875	10			B6 DIN127	Federring	
58	3001391	10			M6 DIN934/8	Sechskantmutter	
60	3001490	2			4x40 DIN94	Splint	
61	3001134	4			M12x30 DIN933	Schraube	
62	5150002043	4				Scheibe	
67	3001064	2			M8x20 DIN933	Sechskantschraube	
68	3001455	4			8.4 DIN125	Scheibe	
69	5160003040	1				Kühlerverkleidung zu Batterieträger	
70	3002410	1			DI=16, DA=20	Kabeltülle	
71	3001421	2			M8 DIN985	Sechskantmutter	
72	5160003044	1				Blechwinkel	
73	5160009026	1				Gummiabdichtprofil	
74	3001492	4			5x40 DIN94	Splint	



Pos	Teil-Nr.	Stk.	Typ	Anmerkung	DIN	Benennung	Designation
1	5170002205	1				Achsschenkel rechts	
2	5170002206	1				Achsschenkel links	
3	3001384	4				Kerbstift	
4	5170002207	2				Schleifring	
5	5170002207	2				Schleifring	
6	5170002208	2				Distanzscheibe	
7	5170002209	2				Schutzkappe	
8	3001531	2			M8x1	Schmiernippel	
9	3001415	2			M27x1,5 DIN936	Sechskantmutter	
10	5170002210	2				Distanzring I	
11	3000948	2			44-52-7 F7321	Dichtring	
12	5170002211	2				Distanzring II	
13	3001674	2			30207	Kegelrollenlager	
14	5170002212	2				Radnabe	
15	3001530	2			M8x1	Schmiernippel	
16	3001610	2			30205	Kegelrollenlager	
17	3001440	2			M24x1,5 DIN937	Kronenmutter	
18	3001492	2			5x40 DIN94	Splint	
19	5170002213	2				Staubkappe	
20	3000653	2				Felge	
21	3000605	2		Standard		Schlauch	
22	3000491	2		Standard	7.50-16	Reifen	
23	3001190	10			M14x1,5x35 DIN961	Sechskantschraube	
24	3000888	10			DIN74361	Federring C14,5	
25	3000042	2				Klemmschelle kol.	
26	5170010050	2				Kugelgelenk links kol	
26	5170010048	2				Kugelgelenk rechts kol	
27	5170010051	2				Kugelgehäuse links	
27	5170010049	2				Kugelgehäuse rechts	



Pos	Teil-Nr.	Stk.	Typ	Anmerkung	DIN	Benennung	Designation
28	5170010052	2				Kugelpfanne unten	
29	5170010054	2				Kugelzapfen	
30	5170010053	2				Kugelpfanne oben	
31	5170010058	2				Druckfeder D10	
32	5170010055	2				Schraubkappe	
33	5170010056	2				Innere Staubkappe	
34	5170010057	2				Äußere Staubkappe	
35	5170010059	2				Druckfeder KD11	
36	3001437	2			M18x1,5 DIN937	Kronenmutter	
37	3001490	2			4x40 DIN94	Solint	
38	5170002214	1				Spurstange	
39	5170002202	1				Achsbrücke	
40	5170002215	4				Führungsbuchse	
41	3001531	2			M8x1	Schmiernippel	
42	5150002003	1				Achsaufhängung	
43	3001206	3			M16x60 DIN931	Sechskantschraube	
44	3000884	3			B16 DIN127	Federring	
45	5150002066	1				Distanzrolle	
46	5150002067	1				Stiftschraube	
47	5150002068	2				Stiftschraube	
48	3000884	4			B16 DIN127	Federring	
49	3001400	4			M16 DIN934	Mutter	
50	5170002003,3	1		bei Achsaufhäng.		Lagerbock hinten	
51	3000860	4			18x20 DIN7346	Spannhülse	
52	5170010039	2				Ausgleichscheibe	
53	3001305	4			M14x70 DIN912	Innensechskantschraube	
54	3001530	4			M8x1 M1	Schmiernippel	
55	5160002003	2				Distanzbock	
56	3001138	4			M12x40 DIN933	Schraube	
57	5160002023	1				Anhängewaul vorne	
58	3001179	4			M14x40 DIN933	Schraube	
59	3000883	4			B14 DIN127	Federring	
60	5170002066	2				Haltewinkel	
61	5170002153	1				Numerntafelblech	
62	3001172	2			M14x25 DIN933	Schraube	
63	3001465	2			15 DIN125	Scheibe	
64	3000883	6			B14 DIN127	Federring	
65	3001399	6			M14 DIN934/8	Mutter	
66	5170002142	1				Anhängebolzen vorne	
67	3000236	1			VF6	Vorsteckfeder	
68	3002114	1				Bronzebuchse vorne	
69	5160002024	4				Stiftschraube	
70	3000820	1				Typenschild	
71	3001385	4			3x8 DIN1476	Kerbnagel	
72	3002113	1				Bronzebuchse hinten	
73	5170002003,2	1				Lagerbock vorne	
74	5170010042	1				Verschlußdeckel	
75	3001938	1			120-130-7/10	Abstreifring	



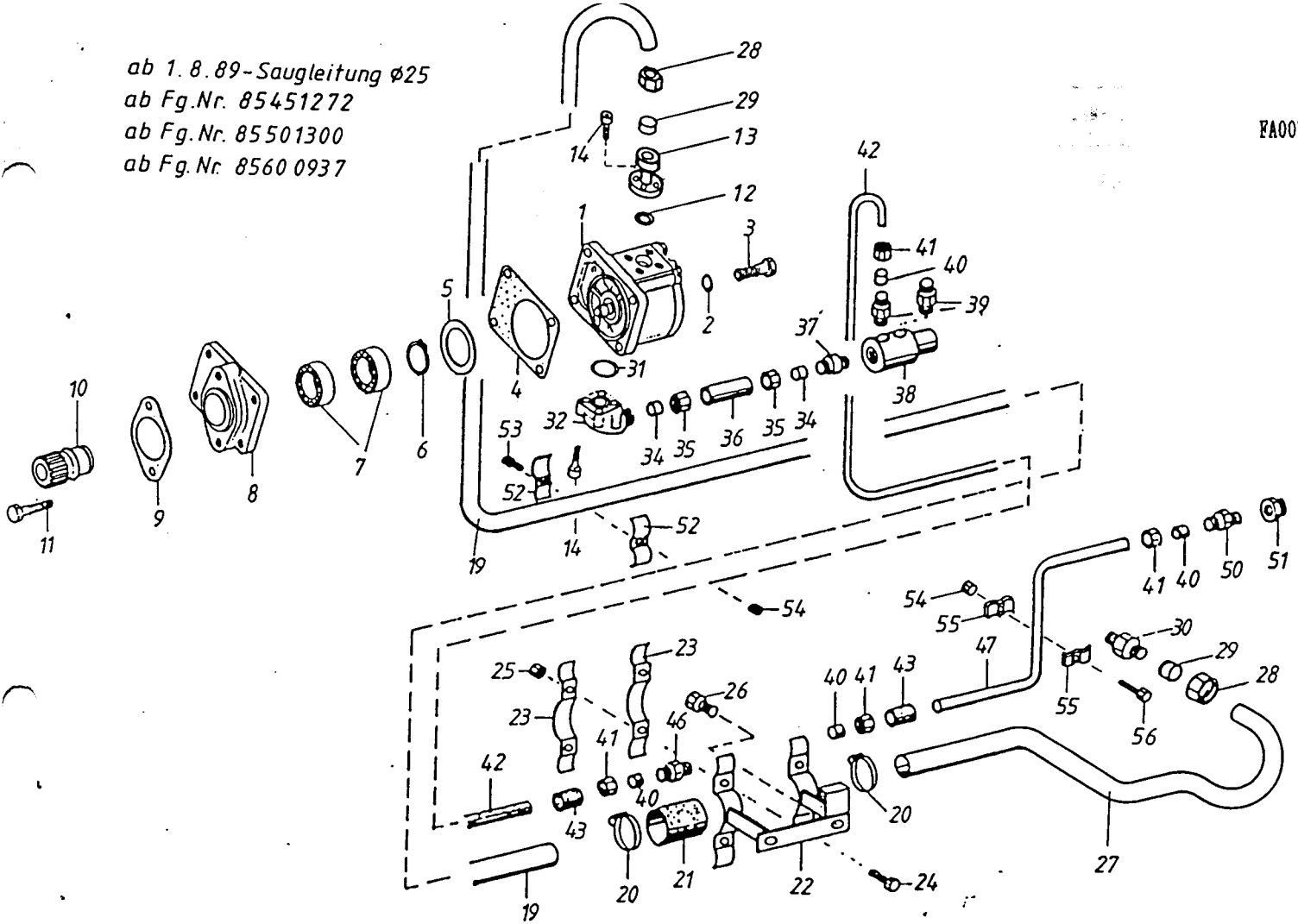
Pos	Teil-Nr.	Stk.	Typ	Anmerkung	DIN	Benennung	Designation
1	3001959	1				Hydraulikpumpe	
2	3000876	4			B8 DIN127	Federring	
3	3001067	4			M8x30 DIN931	Sechskantschraube	
4	5170004024	1				Dichtung	
5	5170004025	1				Beilagscheibe	
6	3001781	1			A30x1,5 DIN472	Sicherungsring	
7	3001542	2			6006	Rillenkugellager	
8	5160004022	1				Gehäuse	
9	5160004023	1				Dichtung	
10	5160004024	1				Antriebsrad	
11	3001113	2			M10x65 DIN931	Sechskantschraube	
12	3000906	1			D24x2,5	O-Ring	
13	5170004068	1				Winkelflanschverschr.	
14	3001243	8			M6x20 DIN912	Innensechskantschraube	
16	3001007	2				Schneidring	
17	3001014	2				Überwurfmutter	
18		1				Winkelverschraubung	
19	5160004001	1			D25	Saugleitung I	
20	3000079	2			25-40	Schlauchklemme	
21	5160004008	1				Verbindungsschlauch	
22	5160004009	1		1450.1500		Leitungshalterung	
22	5160004007	1		1600		Leitungshalterung	
23	51500040093	2				Klemmlasche	
24	3001068	4			M8x30 DIN931	Sechskantschraube	
25	3001421	4			M8 DIN985	selbst. Sechskantmutter	
26	3001288	2			M12x20 DIN912	Innensechskantschraube	
27	5160004002	1			D25	Saugleitung II	
28	3001010	2			M36x2	Überwurfmutter	
29	3001003	2			25L	Schneidring	
30	3000976	1			GE125EM	Einschraubverschraubung	
31	3200902	1			D16x2,65	O-Ring	
32	3001979	1			D15	Winkelflanschverschr.	



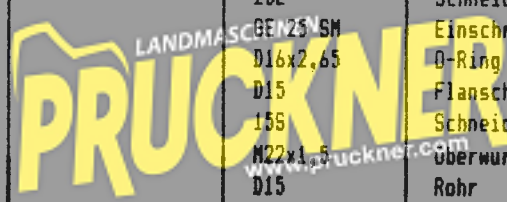
Pos	Teil-Nr.	Stk.	Typ	Anmerkung	DIN	Benennung	Designation
33	3001244	2			M6x30	Innensechskantschraube	
34	3001004	2			15S	Schneidring	
35	3001011	2			M22x1,5	Überwurfmutter	
36	5160004025	1			D15	Rohr	
37	3000972	1			M22x1,5/ M18x1,5	Einschraubverschraubung	
38	3001983	1				Stromteilventil	
39	3000971	2			M18x1,5/ M18x1,5	Einschraubverschraubung	
40	3001003	4			12L	Schneidring	
41	3001010	4			M18x1,5	Überwurfmutter	
42	5160004003	1				Druckleitung (Strom- ventil-Steuerq.)	
43	5160004009	2			D13	Schlauchstück	
44	3001010	2				Überwurfmutter	
45	3001003	2			12L	Schneidring	
46	3000982	1			M18x1,5/ M18x1,5	Verschraubung	
47	5160004004	1			D12	Druckleitung II	
48	3001010	1				Überwurfmutter	
49	3001003	1			12L	Schneidring	
50	3000989	1			M18x1,5/ M16x1,5	Einschraubverschraubung	
51	5160004026	1				Anschlußstück für Rücklaufleitung	
52	5160004027	2				Leitungsklemme	
53	3001046	1			M6x25 DIN931	Sechskantschraube	
54	3001420	1			M6 DIN985	selbst. Sechskantmutter	
-	5160004021					Pumpenantrieb kpl.	

ab 1. 8. 89-Saugleitung Ø25
 ab Fg.Nr. 85451272
 ab Fg.Nr. 85501300
 ab Fg.Nr. 8560 0937

FA007



Pos	Teil-Nr.	Stk.	Typ	Anmerkung	DIN	Benennung	Designation
1	3001959	1				Hydraulikpumpe	
2	3000876	4			B8 DIN127	Federring	
3	3001067	4			M8x30 DIN931	Sechskantschraube	
4	5170004024	1				Dichtung	
5	5170004025	1				Beilagscheibe	
6	3001781	1			A30x1,5 DIN472	Sicherungsring	
7	3001542	2			6006	Rillenkugellager	
8	5160004022	1				Gehäuse	
9	5160004023	1				Dichtung	
10	5160004024	1				Antriebsrad	
11	3001113	2			M10x65 DIN931	Sechskantschraube	
12	3000906	1			D24x2,5	O-Ring	
13	5170004068	1				Flanschstutzen	
14	3001243	8			M6x20 DIN912	Innensechskantschraube	
19	5160004001	1			D25	Saugleitung I	
20	3000079	2			25-40	Schlauchklemme	
21	5160004008	1				Verbindungsschlauch	
22	5160004009	1		1450,1500		Leitungshalterung	
22	5160004007	1		1600		Leitungshalterung	
23	51500040093	2				Klemmlasche	
24	3001068	4			M8x30 DIN931	Sechskantschraube	
25	3001421	4			M8 DIN985	selbst. Sechskantmutter	
26	3001288	2			M12x20 DIN912	Innensechskantschraube	
27	5160004002	1			D25	Saugleitung II	
28	3001014	2			M36x2	Überwurfmutter	
29	3001007	2			25L	Schneidring	
30	3000976	1			GEN25 SM	Einschraubverschraubung	
31	3200929	1			D16x2,65	O-Ring	
32	3001979	1			D15	Flanschstutzen	
34	3001004	2			15S	Schneidring	
35	3001011	2			M22x1,5	Überwurfmutter	
36	5160004025	1			D15	Rohr	



Pos	Teil-Nr.	Stk.	Typ	Anmerkung	DIN	Benennung	Designation
37	3000972	1			M22x1,5/ M18x1,5	Einschraubverschraubung	
38	3001983	1				Stromteilventil	
39	3000971	2			M18x1,5/ M18x1,5	Einschraubverschraubung	
40	3001003	4			12L	Schneidring	
41	3001010	4			M18x1,5	Überwurfmutter	
42	5160004003	1				Druckleitung (Strom- ventil-Steuerq.)	
43	5160004009	2			D13	Schlauchstück	
46	3000982	1			M18x1,5/ M18x1,5	Verschraubung	
47	5160004004	1			D12	Druckleitung II	
50	3000969	1			M18x1,5/ M16x1,5	Einschraubverschraubung	
51	5160004026	1				Anschlußstück für Rücklaufleitung	
52	5160004027	2				Leitungsklemme	
53	3001046	1			M6x25 DIN931	Sechskantschraube	
54	3001420	2			M6 DIN985	selbst. Sechskantmutter	
55	5160004030	2				Klemme	
56	3001046	1			M6x25 DIN931	Sechskantschraube	

ab 3.12.90-Saugleitung Ø28
 ab Fg.Nr. 85451653
 ab Fg.Nr. 85501671
 ab Fg.Nr. 85601264

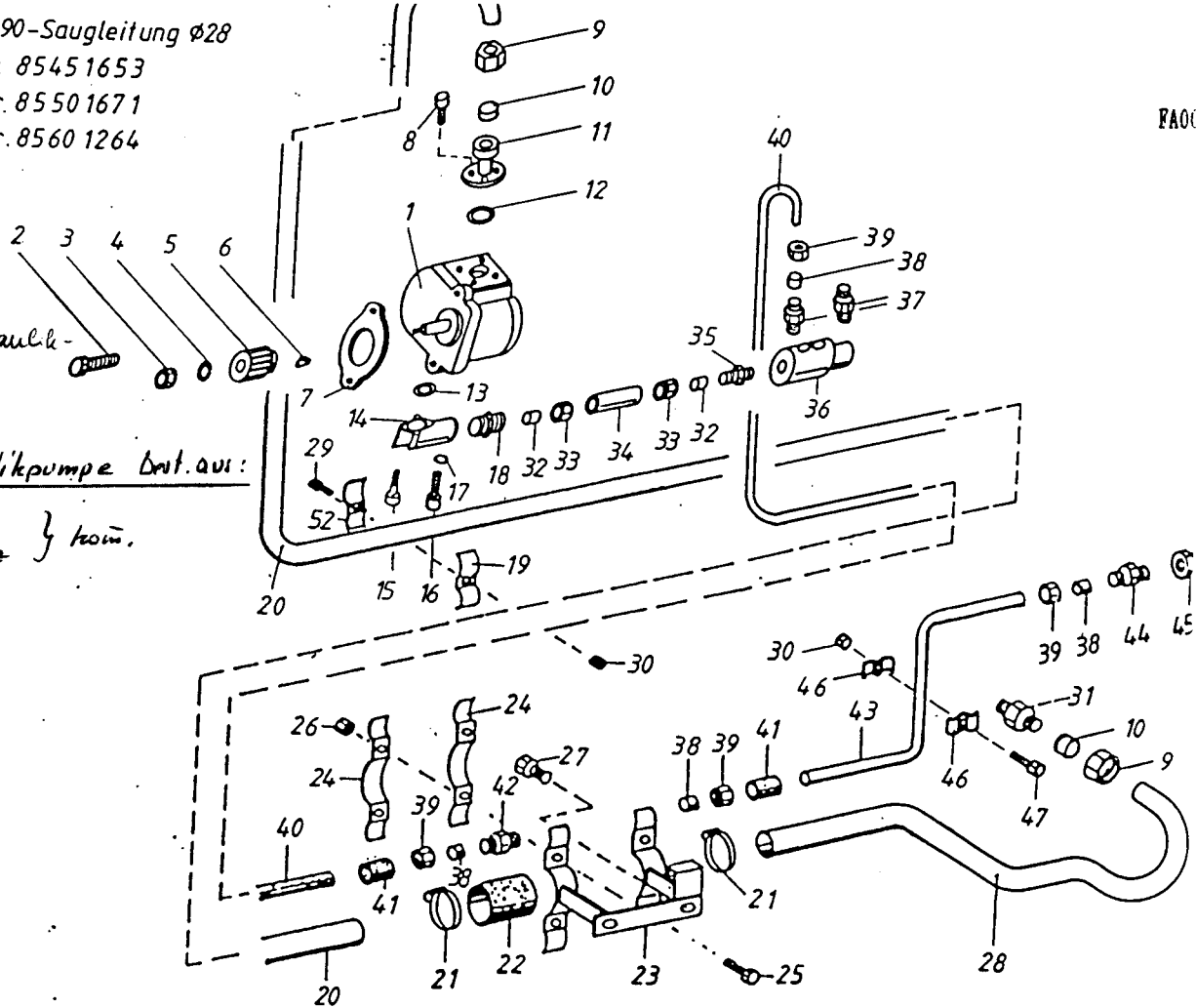
FAOC

ab 04/92
 (8560 1622)

verdrehsichere Hydraulikpumpen eingebaut.

Dichtsatz f. Hydraulikpumpe Unt. aus:

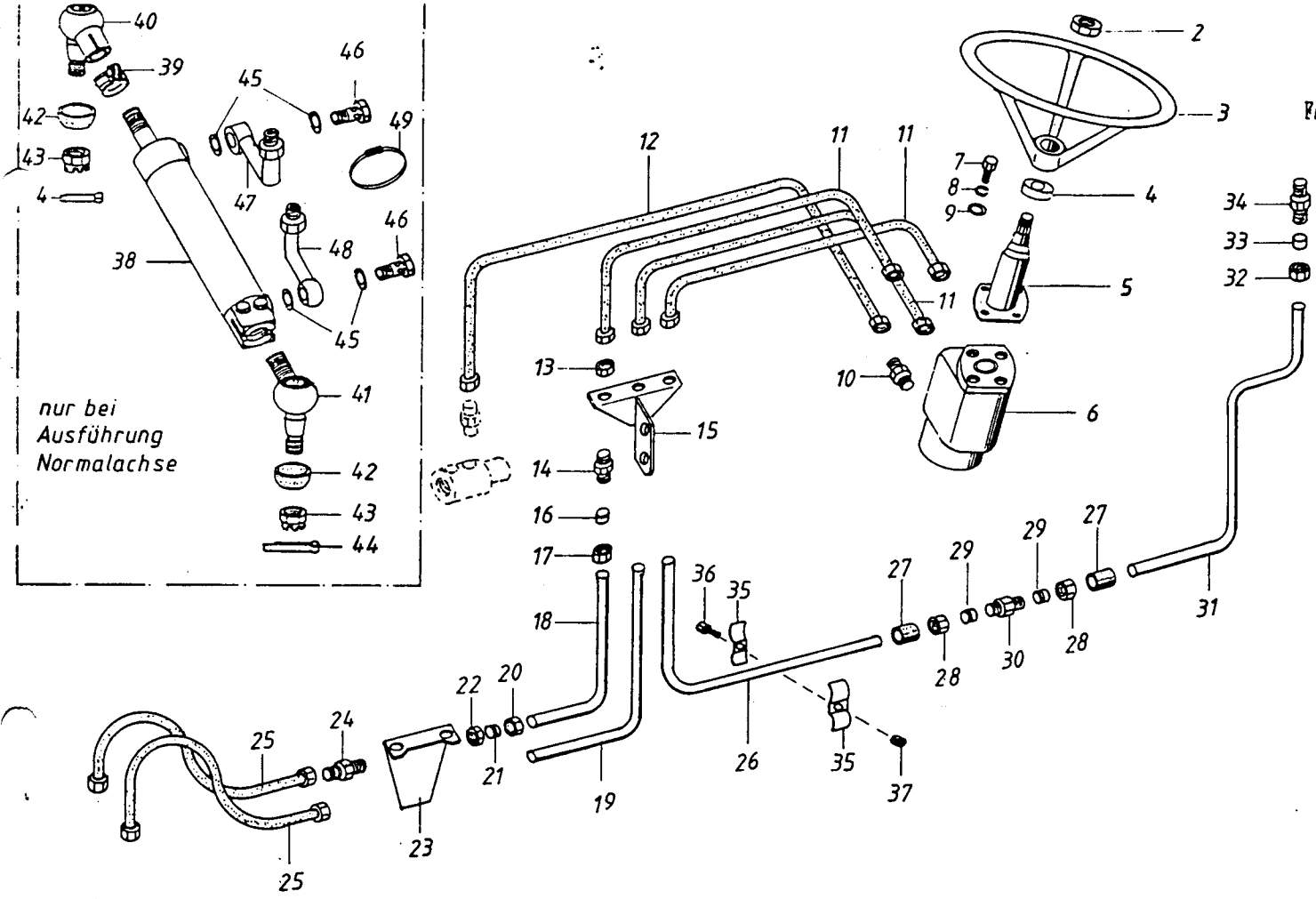
3202535 WDR } kom.
 3202536 Teilersatz }



Pos	Teil-Nr.	Stk.	Typ	Anmerkung	DIN	Benennung	Designation
1	3001965	1				Hydraulikpumpe	
2	0748510	2			3/8"-16 UNC	Sechskantschraube	
3	3001407	1			M12x1.5 DIN936	Sechskantmutter	
4	3000880	1			B12 DIN127	Federring	
5	5160004040	1		z=16		Stirnrad	
6	-	1			3x5 DIN 6888	Scheibenfeder	
7	5160004023	1				Dichtung	
8	3001257	4			M8x20 DIN912	Innensechskantschraube	
9	3002397	2				Überwurfmutter	
10	3002396	2			28L	Schneidring	
11	5170004069	1				Flanschstutzen	
12	3000906	1			D24x2.5	O-Ring	
13	3200929	1			D16x2.65	O-Ring	
14	5160004044	1				Winkelflanschversch.	
15	3001251	1			M6x25 DIN912	Innensechskantschraube	
16	3001252	2			M6x35 DIN912	Innensechskantschraube	
17	3000875	2			B6 DIN127	Federring	
18	3000993	1			GE 15 LR	Einschraubverschraubung	
19	5160004027	2				Leitungsklemme	
20	5160004041	1			D28	Saugleitung I	
21	000080	2			24-40	Schlauchklemme	
22	5160004010	1			D28	Verbindungsschlauch	
23	5160004009	1		1450.1500		Leitungshalterung	
23	5160004007	1		1600		Leitungshalterung	
24	51500040093	2				Klemmlasche	
25	3001067	4			M6x30 DIN931	Sechskantschraube	
26	3001421	4			M8 DIN985	selbst. Sechskantmutter	
27	3001288	2			M12x20 DIN912	Innensechskantschraube	
28	5160004042	1			D28	Saugleitung II	
29	3001048	1			M6x30 DIN931	Sechskantschraube	
30	3001420	2			M6 DIN985	selbst. Sechskantmutter	
31	3002395	1			GE 28-LR	Einschraubverschraubung	



Pos	Teil-Nr.	Stk.	Typ	Anmerkung	DIN	Benennung	Designation
32	3001004	2			15S	Schneidring	
33	3001011	2			M22x1,5 15L	Überwurfmutter	
34	5160040025	1			D15	Rohr	
35	3000972	1			M22x1,5/ M18x1,5	Einschraubverschraubung	
36	3001983	1				Stromteilventil	
37	3000971	2			M18x1,5/ M18x1,5	Einschraubverschraubung	
38	3001003	4			12L	Schneidring	
39	3001010	4			M18x1,5 12L	Überwurfmutter	
40	5160004003	1				Druckleitung (Strom- ventil-Steuerg.)	
41	5160004009	2			D13	Schlauchstück	
42	3000982	1			M18x1,5/ M18x1,5	Verschraubung	
43	5160004004	1			D12	Druckleitung II	
44	3000969	1			M18x1,5/ M18x1,5	Einschraubverschraubung	
45	5160004026	1				Anschlußstück für Rücklaufleitung	
46	5160004030	2				Klemme	
47	3001046	1			M6x25 DIN931	Sechskantschraube	



Pos	Teil-Nr.	Stk.	Typ	Anmerkung	DIN	Benennung	Designation
1	-	1		bei Lenkrad		Abdeckkappe	
2	-	1		bei Lenkrad		Sechskantmutter	
3	3000052	1				Lenkrad	
4	-	1		bei Lenkrad		Dichtkappe	
5	88470429305	1				Lenksäule	
6	88490955598	1				Servostat	
7	3001066	4			M8x25 DIN933-8.8	Sk-Schraube	
8	3000877	4			B8 DIN127	Federring	
9	3001456	4			8.4 DIN125	Scheibe	
10	3000971	4			GEV 12L	Einschraubverschraubung	
11	3000435	3			M18x1,5	Lenkungsschlauch	
12	3000437	1				Lenkungsschlauch	
13		3				Sechskantmutter flach	
14	3000979	3				Schottwandverschraubung	
15	5160004028	1				Leitungshalter	
16	3001003	3			12L	Schneidring	
17	3001010	2			L12 M18x1,5	Überwurfmutter	
18	5160004014	1				Druckleitung rechts	
19	5160004013	1				Druckleitung links	
20	3001010	2			L12 M18x1,5	Überwurfmutter	
21	3001003	2			12L	Schneidring	
22		2				Sechskantmutter flach	
23	5160004029	1				Leitungshalter	
24	3000979	2				Schottwandverschraubung	
25	3000425	2				Druckschlauch	
26	5160004011	1				Rückleitung I	
27	5160004009	2				Schlauchstück	
28	3001010	2			L12 M18x1,5	Überwurfmutter	
29	3001003	2			12L	Schneidring	
30	3000966	1			GE12-S/R 1/2	Verschraubung	
31	5160004012	1				Rückleitung II	



Pos	Teil-Nr.	Stk.	Typ	Anmerkung	DIN	Benennung	Designation
32	3001010	1			L12 M18x1,5	Überwurfmutter	
33	3001003	1			12L	Schneidring	
34	3000971	1			6EV 12L/ M18x1,5	Einschraubverschraubung	
35	5160004030	2				Rohrschelle	
36	3001046	1			M6x25 DIN933 -8.8	Sechskantschraube	
37	3001390	1			M6 DIN934/8	Sechskantmutter	
38	3001986	1				Lenkzylinder	
39	3000042	1				Klemmschelle	
40	5170002218	1				Kugelgelenk kpl.	
41	5170002217	1				Kugelgelenk kpl.	
42	5170002219	2				Gummikappe	
43	3001438	2			M20x1,5 DIN 937/14H	Kronenmutter	
44	3001490	2			4x40 DIN94	Splint	
45	3000771	4			18x24x1,5 DIN7603	Dichtring	
46	3001018	2			M18x1,5 DIN7693	Hohlschraube	
47	5160004015	1				Leitung	
48	5160004016	1				Leitung	
49	3000082	1				Schlauchbinder	

hydr. Hubwerk 1450-1600;

Trittlechhausf.

Ausf. ab 10.7.89

Wahlweise -
Teil 219 od. 224

FA009

Plattformauf.

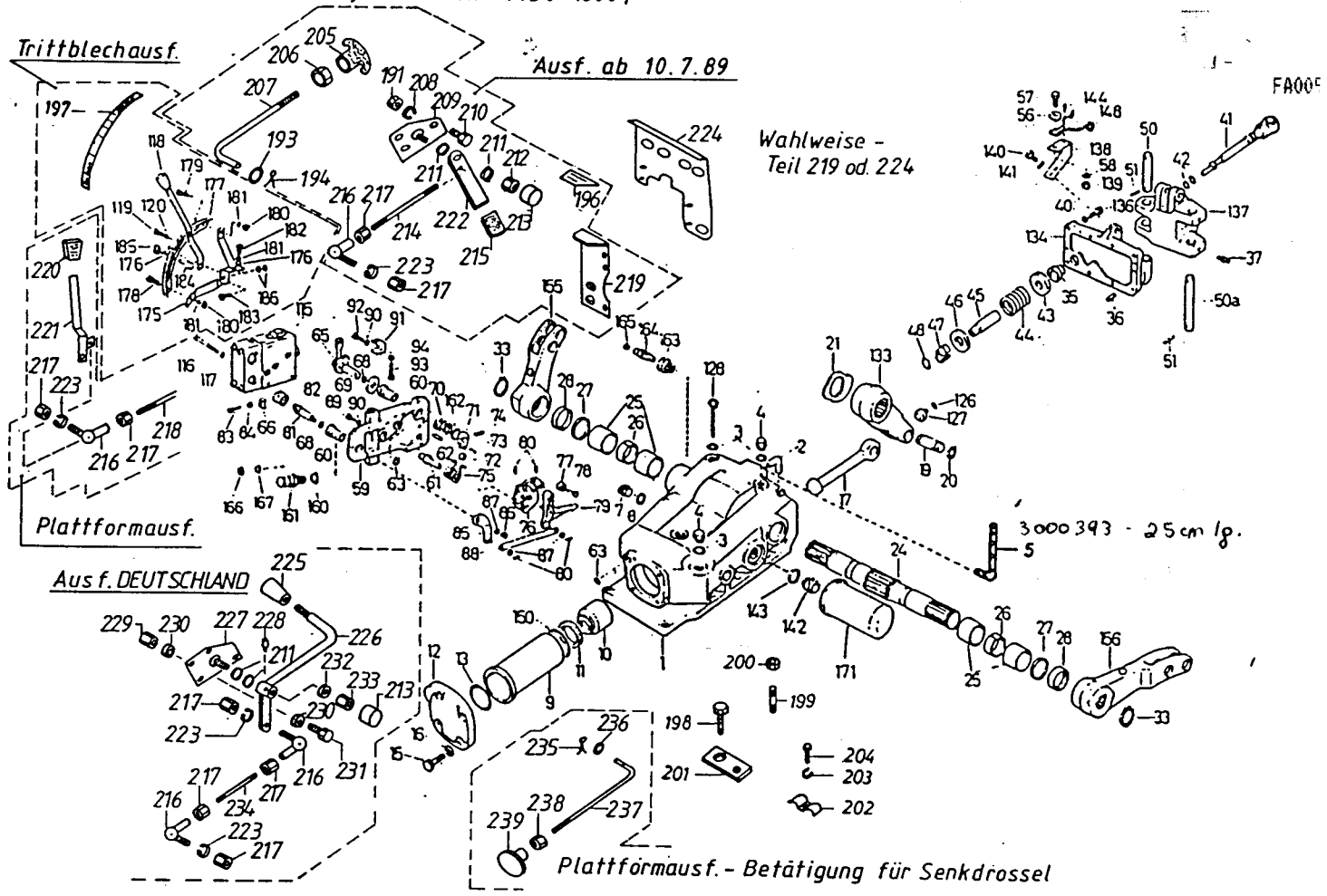
Ausf. DEUTSCHLAND

Plattformauf. - Betätigung für Senkdrossel

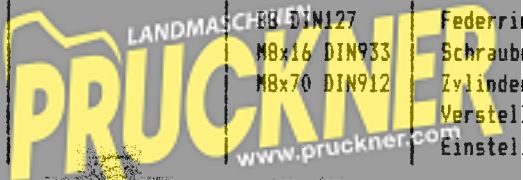
Pos	Teil-Nr.	Stk.	Typ	Anmerkuno	DIN	Benennuna	Desionation
1	733700730056	1				Gehäuse	
2	733700730049	1				Entlüftunskrümmer	
3	3000772	2			A22x27 DIN7603	Dichtring	
4		1			AM22x1.5	Verschlußschraube	
5	5165009030	1		1450 - 1650	NM15	Entlüftungsschlauch	
8	3000774	1			A26x31 DIN7603	Dichtring	
9	7192730024	1				Zylinderbüchse	
10	7190730014	1				Kolben	
11	733700730062	1				Nutringdichtung	
12	7190730011	1				Deckel	
13	3002717	1			67x4	O-Ring	
15	3001129	4			M12x50 DIN931	Sechskantschraube	
16	3000880	4			B12 DIN127	Federling	
17	7192730023	1				Kolbenstange	
19	7288730009	1				Bolzen	
20	3002693	2			28x1.5 DIN471	Sicherungsring	
21	7190730030	1				Steuernocke	
24	7190730007	1				Hubwelle	
25	7190730069	4				Lagerbüchse	
26	7190730027	2				Distanzbüchse	
27	7190730025	2				Beilaufscheibe	
28	3001892	2			ASL50x65x8 DIN3760	Radialdichtung	
33	3001788	2			50x2 DIN471	Sicherungsring	
35	7288730232	1				Büchse	
36	790003901512	2			10x6x20 DIN7	Zylinderstift	
37	3001530	2			8x10 DIN71412	Druckscheiterkopf	
40	3000880	10			B12 DIN127	Federling	
41	7190730021	1				Reibelstange	
42	3002454	2			20.2x3	O-Ring	

LANDMASCHINEN
PRUCKNER
www.pruckner.com

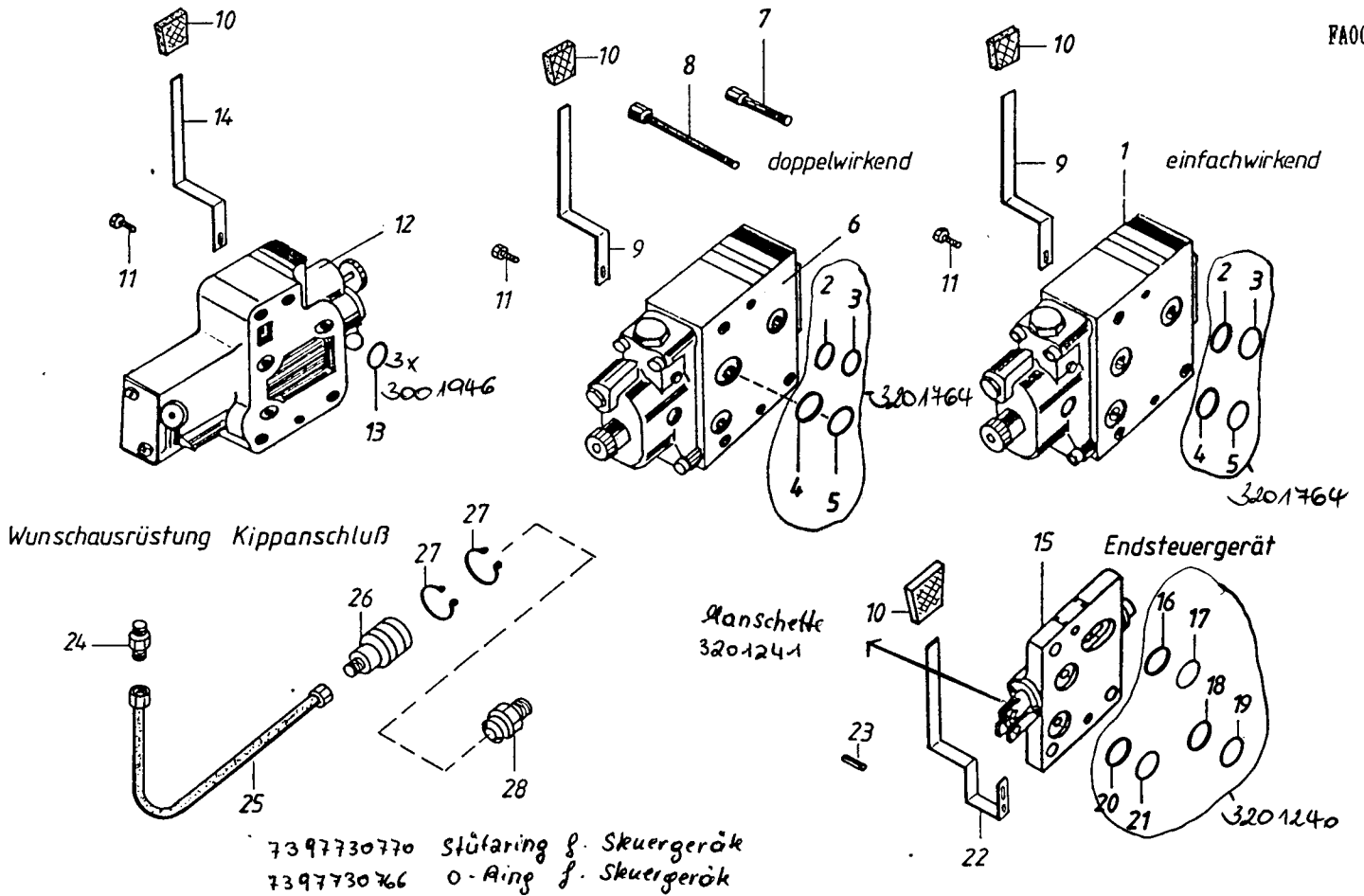
Pos	Teil-Nr.	Stk.	Typ	Anmerkung	DIN	Benennung	Designation
43	7288730072	1				Druckscheibe hinten	
44	733700730063	1				Reelfeder	
45	733700730064	1				Zwischenrohr	
46	7288730071	1				Druckscheibe vorne	
47	7292730203	2				Stützschale	
48	7288730129	1				Sorenorino	
50	7290730035	1				Bolzen	
50a	7290730037	1				Bolzen	
51	3000843	4			6x30 DIN1481	Spannhülse	
56	760909003	1				Distanzhülse	
57	3001100	1			M10x25 DIN933	Schraube	
58	3000878	1			B10 DIN127	Federrino	
59-62	733700730060	1				Deckel vollständig	
60	7288730147	2				Büchse	
61	7288730211	1				Bolzen	
62	790003901424	1			8x6x24 DIN7	Zylinderstift	
63	7397750110	3				R-Rino	
65	7397730205	1				Umschalthebel	
66	733700730059	1				Beilage	
68	3002452	2			11.3x2.4	O-Rino	
69	7288730126	1				Reibscheibe	
70	7288730125	1				Druckfeder	
71	7292730124	1				Rollenhebel	
72	7288730053	1				Rolle	
73	790003901212	1			5x6x12 DIN7	Zylinderstift	
74	3002710	1			5x24 DIN1481	Spannhülse	
75	7288730175	1				Drehfeder	
76	7292730122	1				Schlepphebel	
77	7288730100	1				Rolle	
78	7288730202	1				Bolzen	
79	7288730386	1				Umlenkhebel	
80	3000830	4			3x18 DIN1481	Spannhülse	
81	7288730182	1				Bolzen	
82	733700730058	1				Klemmstück	
83	733700730074	2				Schraube	
84	3001390	2			M6 DIN934	Mutter	
85	7288730158	1				Steuerhebel	
86	3001421	1			M8 DIN985/8	Sicherheitsmutter	
87	3001455	3			A8.4 DIN125	Scheibe	
88	7288730212	1				Verbindungsstange	
89	3001257	9			M8x20 DIN912	Schraube	
90	3000876	10			B8 DIN127	Federrino	
91	7288730124	1				Anschlaowinkel	
92	3001065	1			M8x25 DIN933	Schraube	
93	3001069	1			M8x35 DIN933	Schraube	
94	3001392	1			M8 DIN934	Mutter	
115		1				Bosch-Steuergerät	
116	3001089	3			M8x90 DIN931	Schraube	
117	3000876	3			B8 DIN127	Federrino	
118	7292730083	1				Haupthebel	
119	3001051	1			M6x12 DIN933	Schraube	
120	3000875	1			B6 DIN127	Federrino	
126	7480220081	1				Dichtring	
127		1				Anschlaa	
128	7390730056	1				Ölmeßstab	
133	7192730022	1				Hebel	
134	7292730159	1				Deckel vollständig	
136	3001166	7			M12x1.5x40	Schraube	
					DIN961		
136	3001168	2			M12x1.5x35	Schraube	
					DIN961		
136	3001167	1			M12x1.5x100	Schraube	



Pos	Teil-Nr.	Stk.	Typ	Anmerkung	DIN	Benennung	Designation
137	7292730051	1				Anlenkbock	
138	7292730092	1				Konsole	
139	3001394	1			M10 DIN934	Mutter	
140	3001098	1			M10x20 DIN933	Schraube	
141	3000878	1			B10 DIN127	Federring	
142	733700730026	1				Saustutzen	
143	3000776	1				Dichtring	
144	3000841	1				Spannhülse	
148	7390730055	1				Klemmfeder	
150	3002716	1			78x2	Dichtring	
155	7192730119	1				Hubarm rechts	
156	7192730118	1				Hubarm links	
160	790003098026	1			A22x27 DIN7603	Dichtring	
161	733700730121	1				Druckbeorzugsventil	
162	733700730076	1				Anlaufscheibe	
163	735700730064	1				Verschlußschraube	
164	735700730065	1				Ventilschraube	
165	790003171877	1				Verschlußstopfen	
166	733700730702	1				Stützring	
167	733700730701	1				O-Ring	
171	733700750066	1	733700730095			Saustutzen	
175	7292730208	1				Konsole	
176	3001455	2			A8.4 DIN125	Scheibe	
177	7292730140	1				Führungsblech	
178	3001063	1			M8x20 DIN933	Schraube	
179	3001069	1			M8x35 DIN933	Schraube	
180	3001392	2			M8 DIN934	Mutter	
181	3000876	3			M8x16 DIN933	Federring	
182	3001061	1			M8x16 DIN933	Schraube	
183	3001269	1			M8x70 DIN912	Zylinderschraube	
184	7288730140	1				Verstellbolzen	
185	7290730013	1				Einstellmutter	



Pos	Teil-Nr.	Mt.	Stk	Abmessung	Teil	Bezeichnung	Bezeichnung
186	3001455	2			A8.4 DIN125	Scheibe	
191	3001393	1			M8 DIN934/8	Sechskantmutter	
193	3001459	1			10.5 DIN125	Scheibe	
194	3001488	1			3.2x25 DIN94	Spilint	
196	5170009011	1				Klebeetikett "N. T. L"	
197	5170009079	1				Klebeetikett "HEBEN - SENKEN"	
198	3001107	1			M10x40 DIN933	Sechskantschraube	
199		1				Stiftschraube	
200	3001395	1			M10 DIN934	Sechskantmutter	
201	5170002087	1				Unterlage	
202	5170002086	1				Klemmschelle	
203	3000875	1			B6 DIN127	Federring	
204	3001042	1			M6x16 DIN933	Sechskantschraube	
205	3000037	1				T-Griff	
206	3001395	1			M10 DIN934/8	Sechskantmutter	
207	5160002042	1				Schaltstange	
208	3001456	3			8.4 DIN125	Scheibe	
209	5170002195	1				Lagerblech kol	
210	3001064	3			M8x20 DIN933	Sechskantschraube	
211	3000447	2			28x12.2x1.25	Tellerfeder	
212	3001423	1			M12 DIN985/8	Sechskantmutter	
213	3002778	2				Schutzkappe	
214	5170002199	1				Verbindungsstange	
215	3000094	1				Kunststofforiff	
216	3000730	4				Kugelgelenk	
217	3001391	8			M6 DIN934/8	Sechskantmutter	
218	5160002034	1				Schaltstange	
219	5170002104	1				Anschraubplatte	
220	3000020	1				Kunststofforiff	
221	5170002056	1				Schalthebel	
222	5170002197	1				Schalthebel	
223	3000875	4			B6 DIN127	Federring	
224	5170002103	1				Anschlußplatte	
225	3000025	1				Kunststofforiff	
226	5170002352	1				Handhebel	
227	5170002350	1		Ausführung BRD		Lagerblech kol	
228	3001528	1				Schmierriepel 45°	
229	3001421	4			M8 DIN985/8	Sechskantmutter	
230	3001456	8			8.4 DIN125	Scheibe	
231	3001064	4			M8x20 DIN933	Sechskantschraube	
232	3001462	1			13 DIN125	Scheibe	
233	3001423	1			DIN985/8	Sechskantmutter	
234	5170002354	1			D8	Verbindungsstange	
235	3001488	1			3.2x25 DIN84	Spilint	
236	3001452	1			6.4 DIN125	Scheibe	
237	5165002043	1				Zustange	
238	3001391	1			M6 DIN934/8	Sechskantmutter	
239	3000048	1				Zugriff	

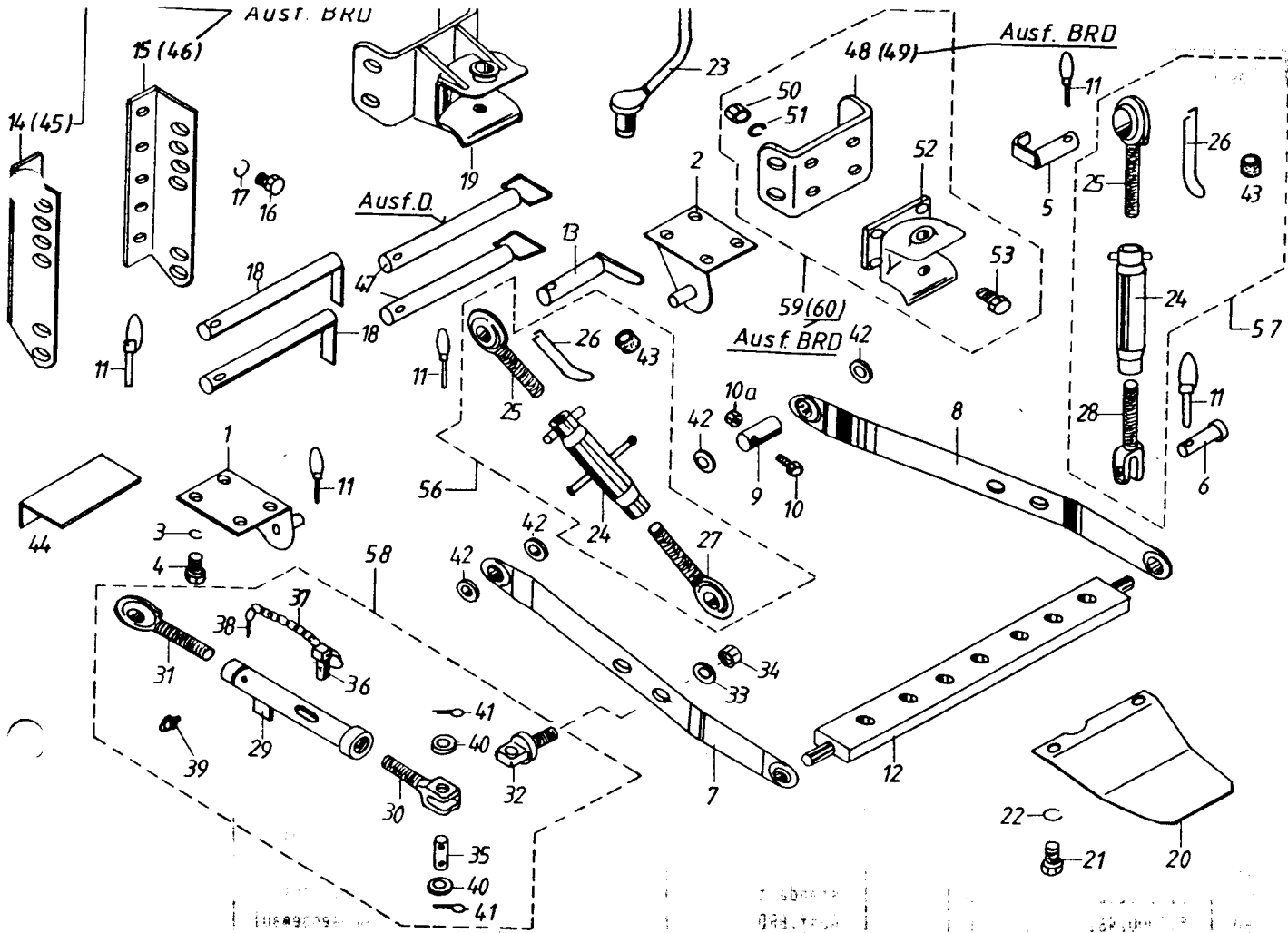


7397730770 Stützing f. Skuergerät
7397730766 O-Ring f. Skuergerät

Pos	Teil-Nr.	Stk.	Typ	Anmerkung	DIN	Benennung	Designation
1	3001970	1				Zusatzsteuergerät ein- fachwirkend	
2	3201764	2				Stützring	
3		2				O-Ring	
4		1				Stützring	
5		1				O-Ring	
6		3001971	1			Zusatzsteuergerät dop- pelwirkend	
7		2			M6	Innensechskantschraube	
8		3			M8	Innensechskantschraube	
9	5150004022	1		Trittlechausf.		Schalthebel	
9	5170002057	1		Plattformauf.		Schalthebel	
10	3000020	1				Griff	
11		1				Sechskantschraube	
12	3001968	1				Zusatzsteuergerät Till	
13	3001946	3		16x3		O-Ring	
14	5150004023	1		Trittlechausf.		Schalthebel	
14	5170002083	1		Plattformauf.		Schalthebel	
15	3001969	1				Endsteuergerät	
16	3201240	1				Stützring	
17		1				O-Ring	
18		1				Stützring	
19		1				O-Ring	
20		1				Stützring	
21		1				O-ring	
22	5150004020	1		Trittlechausf.		Schalthebel	
22	5170002058	1		Plattformauf.		Schalthebel	
23		2				Spannhülse	
24	3000971	1				Einschraubverschraubung	
25	3000423	1		370 lg		Druckschlauch	
25	3000429	1		660 lg		Druckschlauch	
25	3000432	1		700 lg		Druckschlauch	
25	3000434	1		800 lg		Druckschlauch	



Pos	Teil-Nr.	Stk.	Typ	Anmerkung	DIN	Benennung	Designation
25	3000434	1		800 lq		Druckschlauch	
25	3000436	1		1000 lq		Druckschlauch	
26	3001815	1				Kupplungsmuffe	
27	3001785	2			38x1,5 DIN471	Sicherungsring	
28	3001816	1			L12 18x1,5	Kupplungsstecker	
	3201239	1				Dichtsatz Regelsteuer- gerät	
	3201241	1				Manschette f. End- steuergerät	
	3201240	1				Dichtsatz Endsteuer- gerät	
	-	1				Dichtsatz f. Zusatz- steuergerät einfach/ doppelwirkend	
	-	1				Steuergerätdichtsatz doppelwirkend	

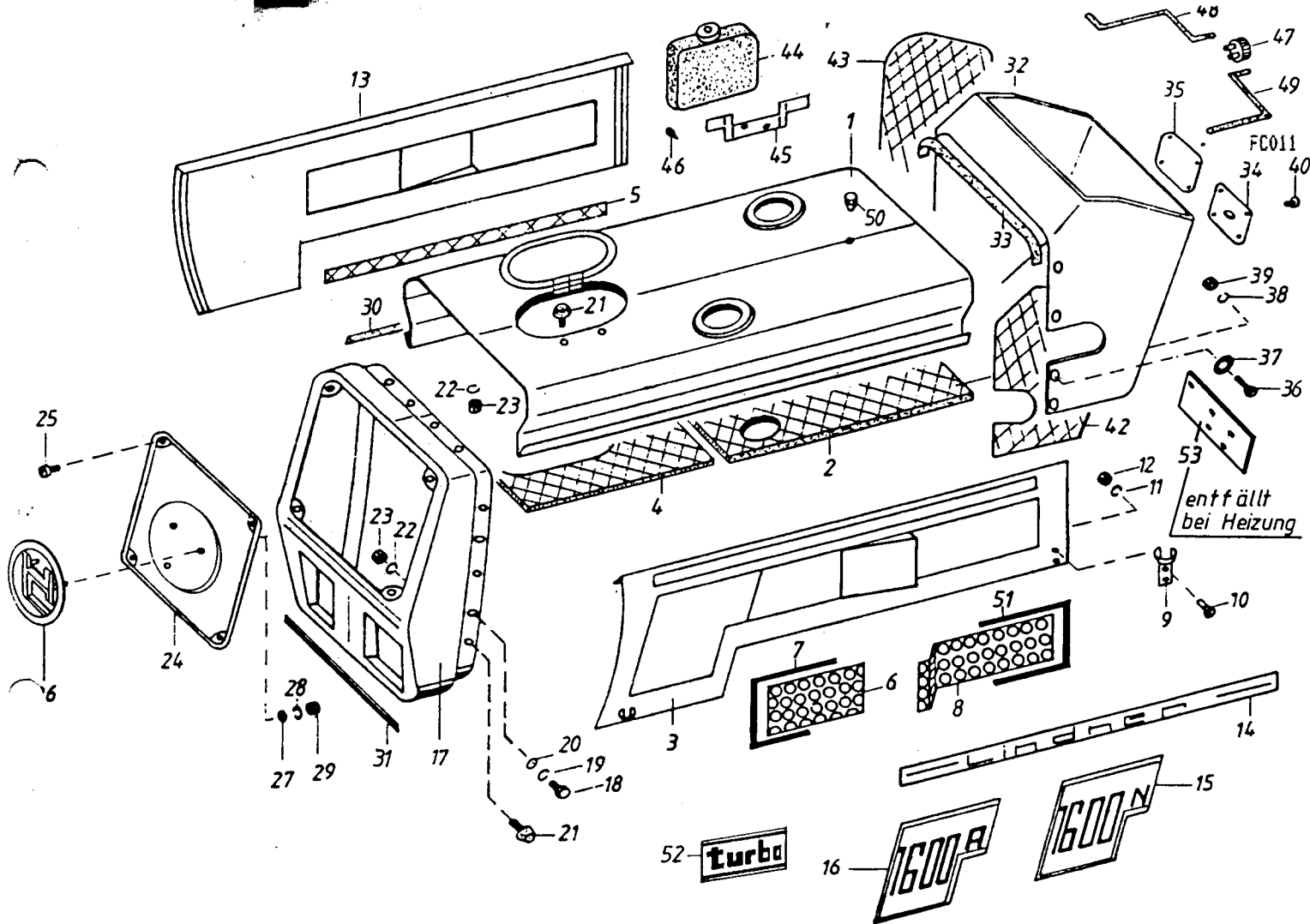


FA010

Pos	Teil-Nr.	Stk.	Typ	Anmerkung	DIN	Benennung	Designation
1	5170004001	1				Abstützbock links	
2	5170004002	1				Abstützbock rechts	
3	3000882	8			B14-DIN127	Federring	
4	3001175	8			M14x35 DIN933	Sechskantschraube	
5	5170004050	2				Bolzen	
6	5170004042	2				Bundbolzen	
7	5150004003	1				Hauptträger links	
8	5150004003	1				Hauptträger rechts	
9	5170004004	2				Bolzen	
10	3001116	2			M10x70 DIN931	Sechskantschraube	
10a	3001422	2			DIN 985 M10	Mutter	
11	3000040	13				Vorstecker	
12	5150004017	1				Ackerschiene	
13	5170004049	1				Bolzen für Oberlenker	
14	5170002050	1				Anhängevorrichtung re	
15	5170002050.8	1				Anhängevorrichtung li	
16	3001175	10			M14x35 DIN933	Sechskantschraube	
17	3000882	10			B14 DIN127	Federring	
18	5170002053	2				Vorsteckbolzen	
19	5170002051	1				Anhängehülse	
20	5170002054	1				Zaßwellenschutzblech	
21	3001172	2			M14x25 DIN933	Sechskantschraube	
22	3000883	2			B14 DIN127	Federring	
23	5170002049	1				Anhängebolzen	
24	5150004011	3				Verstellmittelteil	
25	5150004013	3				Abstützspindel links	
26	5150004015	3				Fixierfeder	
27	5150004014	1				Abstützspindel rechts	
28	5150004016	2				Verstellspindeluntert.	
29	5170004032	2				Einstellrohr	
30	5170004033	2				Säbelbolzen	
31	5150004014	2				Abstützspindel	
32	5170004034	2				Selenkteil	



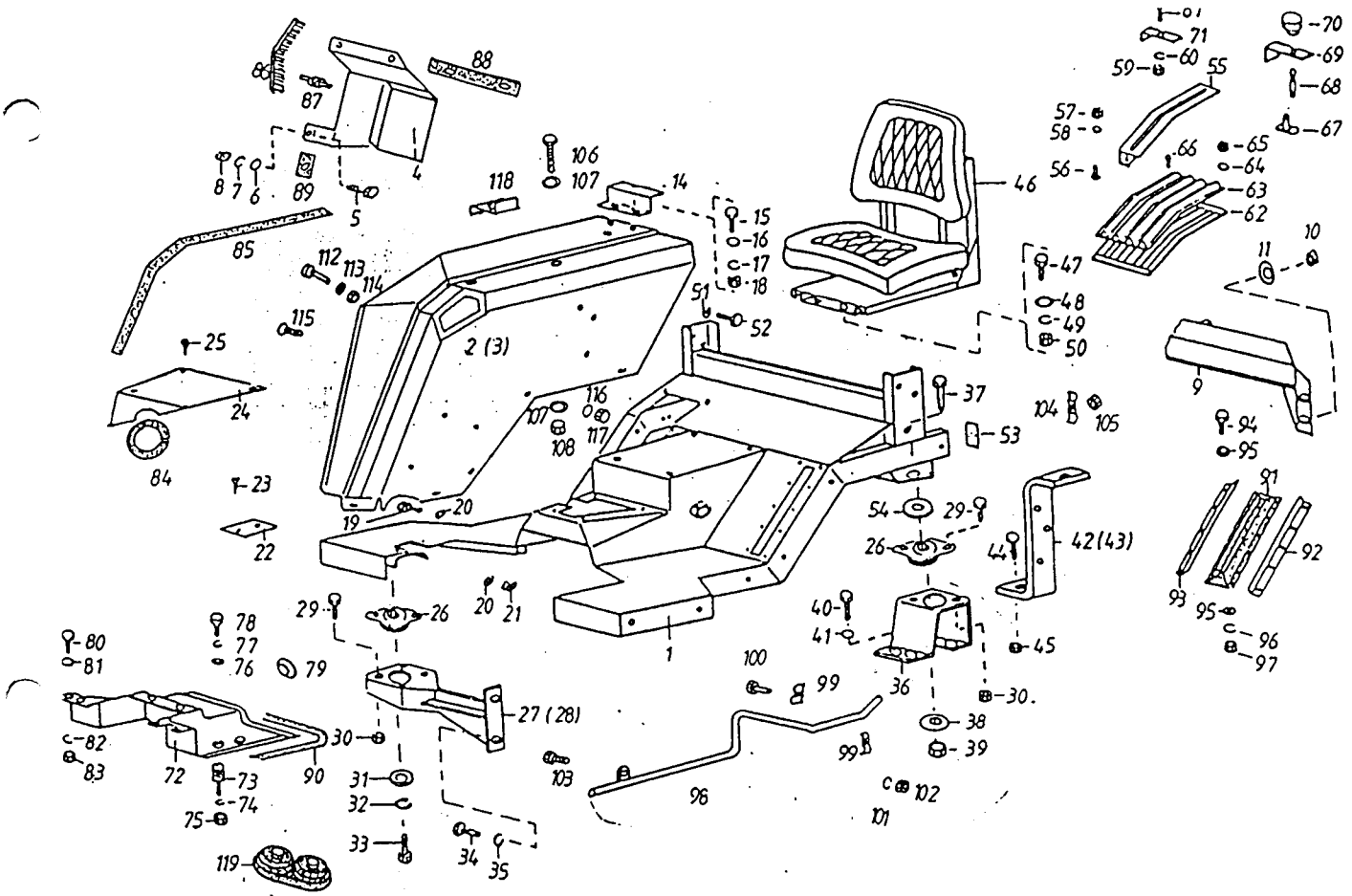
Pos	Teil-Nr.	Stk.	Typ	Anmerkung	DIN	Benennung	Designation
33	3001424 ^S	2			25 DIN134	Scheibe	
34	3001426	2			M24x2 DIN985	Mutter	
35	5170004035	2				Bolzen	
36	3000041	2				Klaappolint	
37	5170004036	2				Kette	
38	3001491	2			5x25 DIN94	Solint	
39	3001527	2			M8x1	Schmierbol	
40	3001472	4			21 DIN125	SCHEIBE	
41	3001490	4			4x40 DIN94	Solint	
42	5170004003	4				Beilaufscheibe	
43	5170009028	3				Gummiring	
44	5170002054	1				Zapfwellenschutz	
45	5170002050.Ba	1		BRD		Anhängevorrichtung li	
46	5170002050a	1		BRD		Anhängevorrichtung re	
47	5170002053a	2				Vorsteckbolzen BRD	
48	5170002052	1				Anhängeaul drehbar	
49	5170002052a	1		BRD		Anhängeaul drehbar	
50	3001399	4			M14 DIN934	Mutter	
51	3000883	4			B14 DIN127	Federring	
52	3000004	1				Anhängerkupplung	
53	3001181	4			M14x45 DIN933	Sechskantschraube	
54	3000124	1				Verschlußstoßen	
55	3001422	2			M10 DIN985/8	Sicherheitsmutter	
56	5150004018	1				Oberlenker kol.	
57	5150004010	2				Verstellspindel kol.	
58	5170004030	2				Seitenstrebe kol.	
59	5170002460	1		standart		Drehbares Anhängemaul	
50	5170002461	1		Ausf.BRD		Drehbares Anhängemaul	



Pos	Teil-Nr.	Stk.	Typ	Anmerkung	DIN	Benennung	Designation
1	5160003027	1				Motorhaube	
1	5160003026	1		einbaufertig		Motorhaube	
2	5160009013	1				Haubenmatte I	
3	5150003013	1				Haubenseitenteil links	
4	5170009031	1				Haubenmatte II	
6	5160003004	2				Lochblech	
7	3000402	4				Profilgummi lang	
8	5160003005	2				Lochblech gekröpft	
9	-	2		bei Haubenhalter		Gegenhalter	
10	3001333	4			M4x10 DIN84	Linsensenkopfschraube	
11	3000873	4			B4 DIN127	Federring	
12	3001388	4			M4 DIN934	Sechskantmutter	
13	5150003014	1				Haubenseitenteil rechts	
14	5170009007	1		links		Klebeetikett "LINDNER"	
	5170009008	1		rechts		Klebeetikett "LINDNER"	
15	5160009003	1		links		Klebeetikett "1600N"	
	5160009004	1		rechts		Klebeetikett "1600N"	
16	5160009001	1		links		Klebeetikett "1600A"	
	5160009002	1		rechts		Klebeetikett "1600A"	
17	5170003026	1				Frontmaske	
18	3001099	4			M10x20 DIN933	Sechskantschraube	
19	3000879	4			B10 DIN127	Federring	
20	3001459	4			10,5 DIN125	Scheibe	
21	5170002138	10				Auflagegummi	
22	3000877	10			B8 DIN127	Federring	
23	3001393	10			M8 DIN934	Sechskantmutter	
24	5170003027	1				Maskengitter	
25	3001335	4			M6x18 DIN966	Linsenkopfschraube	
26	5170003028	1				Firmenzeichen HL	
27	3001451	3			5,3 DIN125	Scheibe	
28	3000874	3			B5 DIN127	Federring	
29	3001389	3			M5 DIN934	Sechskantmutter	
30	5160009017	2				Profilgummi zu Motorh.	



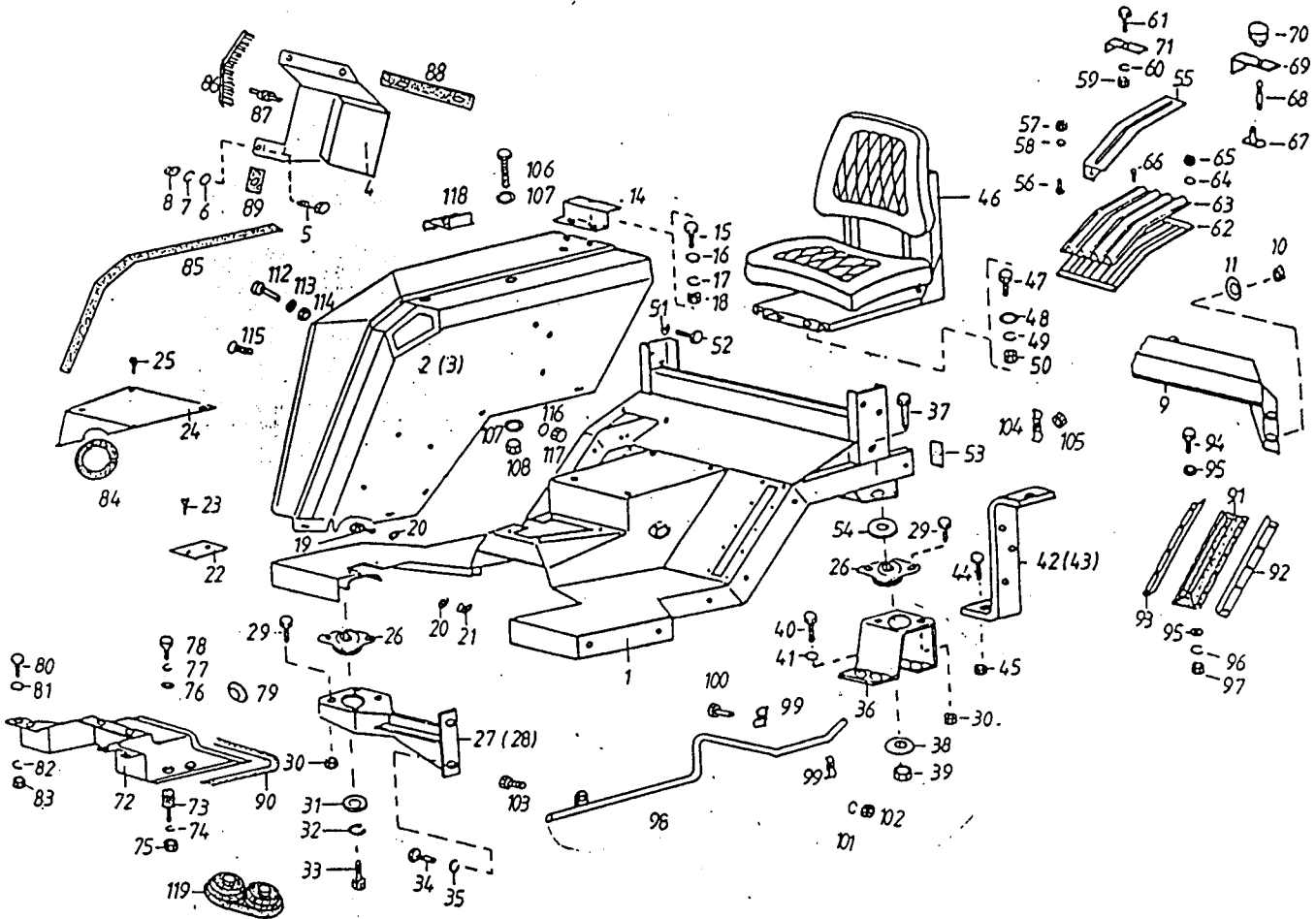
Pos	Teil-Nr.	Stk.	Typ	Anmerkung	DIN	Benennung	Designation
31	5170009013	1				Zierstreifen	
32	5170003029	1				Armaturen Brett	
33	5170009043	1				Abdichtgummi	
34	5170003035	1				Deckel links	
35	5170003030	1				Deckel rechts	
36	3001042	8			M6x16 DIN933	Senkkopfschraube	
37	3000892	8				Fassonscheibe	
38	3000875	8			B6 DIN127	Federring	
39	3001391	8			M6 DIN934	Sechskantmutter	
40	3001325	8			4,8x16 DIN7981	Blechschaube	
42	5160009008	1				Dämmatte links	
43	5160009009	1				Dämmatte rechts	
44	3002555	1		bis 03.12.1990		Wasserbehälter	
45	3002558	1		bis 03.12.1990		Halterung	
46	3001324	2		bis 03.12.1990		Blechschaube	
47	3002552	1				Handpumpe kpl	
48	3002559	1				Wasserschlauch Be- hälter - Pumpe	
49	3002559	1				Wasserschlauch Pumpe - Düse	
50	3002553	1				Düse	
	3000074	1				Scheibenwaschanlage kpl	
51	-	2				Profilgummi	
52	5160009005	2				Klebeetikett "Turbo"	
o. Abb.	-	4				Zierstreifen rot-weiß, lang	
o. Abb.	-	2				Zierstreifen rot-weiß, kurz	
53	5165002041	1		entfällt bei Heizung		Haltelasche	



Pos	Teil-Nr.	Stk.	Typ	Anmerkung	DIN	Benennung	Designation
1	5160003040	1				Plattform	
2	5160003012	1				Kotflügel rechts	
3	5160003013	1				Kotflügel links	
4	5170003007	1				Handbremsschutz	
5	3001045	3			M6x20 DIN933	Sechskantschraube	
6	3001452	6			6.4 DIN125	Scheibe	
7	3000875	3			B6 DIN127	Federring	
8	3001391	3			M6 DIN934	Sechskantmutter	
9	5170003530	1				Werkzeugkasten	
10	3001421	4			M8 DIN985	Mutter	
11	3001456	4			8.4 DIN125	Scheibe	
14	5170003005.1	1		rechts		Rücklichtträger	
	5170003005	1		links		Rücklichtträger	
15	3001042	4			M6x16 DIN933	Sechskantschraube	
16	3001452	4			6.4 DIN125	Scheibe	
17	3000875	4			B6 DIN127	Federring	
18	3001391	4			M6 DIN934	Sechskantmutter	
19	3001362	10			M6x50 DIN603	Flachrundschrabe	
20	3001452	20			6.4 DIN125	Scheibe	
21	3001420	10			M6 DIN985	Stopmutter	
22	5170003148	1				Blechblende	
23	3001324	2			4,8x9,5 DIN7981	Blechschrabe	
24	5160003032	1				Getriebeabdeckung	
25	3001321	4			3,9x19 DIN7981	Blechschrabe	
26	3000385	4				Kabinenlager	
27	5160002047	1				Plattforsträger links	
28	5160002046	1				Plattforsträger rechts	
29	3001101	16			M10x25 DIN933	Sechskantschraube	
30	3001422	16			M10 DIN985	Stopmutter	
31	5170002041	2				Zentrierscheibe groß	
32	3000885	2			B16 DIN127	Federring	



Pos	Teil-Nr.	Stk.	Typ	Anmerkung	DIN	Benennung	Designation
33	3001208	2			M16x65 DIN931	Sechskantschraube	
34	3001176	4			M14x35 DIN933	Sechskantschraube	
35	3000883	4			B14 DIN127	Federring	
36	5160002045	2				Plattformlagerbock	
37	3001311	2			M16x90 DIN912	Innensechskantschraube	
38	5170002041	2				Zentrierscheibe groß	
39	3001425	2			M16 DIN985	Stopmutter	
40	3001173	8			M14x30 DIN933	Sechskantschraube	
41	3000882	8			B14 DIN127	Federring	
42	5170002590	1				Achsstütze links	
43	5170002585	1				Achsstütze rechts	
44	3001143	4			M12x45 DIN931	Sechskantschraube	
45	3001423	4			M12 DIN985	Stopmutter	
46	3000014	1				Fahrersitz	
47	3001066	4			M8x25 DIN933	Sechskantschraube	
48	3001456	4			8,4 DIN125	Scheibe	
49	3000877	4			B8 DIN127	Federring	
50	3001393	4			M8 DIN934	Sechskantmutter	
51	3001462	6			13 DIN125	Scheibe	
52	3001137	6			M12x35	Sechskantschraube	
53	3000106	2				Kunststoffstopfen	
54	5170002042	2				Zentrierscheibe klein	
55	5170003550	1				Schaltkulisie	
56	3001042	2			M6x16 DIN933	Senkkopfschraube	
57	3001420	2			M6 DIN985	Stopmutter	
58	3001452	2			6,4 DIN125	Scheibe	
59	3001393	1			M8 DIN934	Sechskantmutter	
60	3000877	1			B8 DIN127	Federring	
61	3001066	1			M8x25 DIN933	Sechskantschraube	
62	5170003551	1				Stützrahmen	
63	5170002140	1				Abdeckgummi	
64	3001452	4			6,4 DIN125	Scheibe	
65	3001420	4			M6 DIN985	Stopmutter	
66	3001518	12				Kunststoffniete	
67	5170003152	1				Zentrierstück	
68	5170003154	1				Stiftschraube	
69	5170003151	1				Anschlag	
70							
71	5170003150	1				Endanschlag	
72	5150003020	1				Kupplungsblech	
73	3000396	4				Rundpuffer	
74	3000877	4			B8 DIN127	Federring	
75	3001393	4			M8 DIN934	Sechskantmutter	
76	3001456	4			8,4 DIN125	Scheibe	
77	3000877	4			B8 DIN127	Federring	
78	3001064	4			M8x20 DIN933	Sechskantschraube	
79	3000121	3				Verschlußstopfen	
80	3001045	4			M6x20 DIN933	Sechskantschraube	
81	3001452	4			6,4 DIN933	Scheibe	
82	3000875	4			B6 DIN127	Federring	
83	3001391	4			M6 DIN934	Sechskantmutter	
84	5170009065	1				Abdichtgummi	
85		2				Isolierstreifen	
86	5170009104	1				Eckbürste	
87	3001515	2				Niet	
88	5170009107	1				Isolierstreifen	
89	5170009106	1				Isolierstück	
90	3000375	1				Profilgummi	
91	5170002137	1				Allradaltgummi	
92	5170003146	1				Stützblechleiste links	
93	5170003146.1	1				Stützblechleiste rechts	
94	3001047	10			M6x25 DIN933	Sechskantschraube	

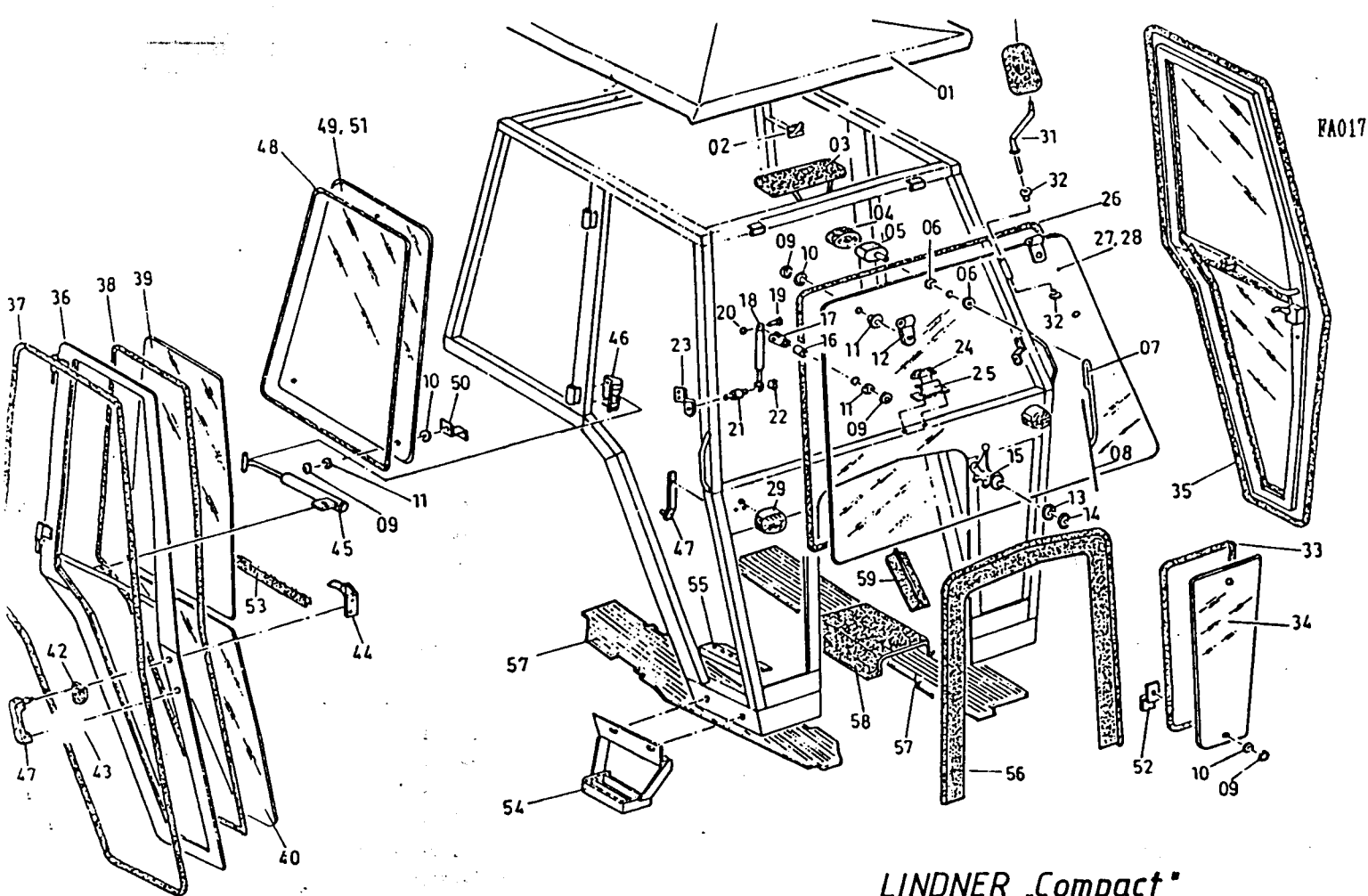


Pos	Teil-Nr.	Stk.	Typ	Anmerkung	DIN	Benennung	Designation
95	3001452	15			6.4 DIN125	Scheibe	
96	3000875	5			B6 DIN127	Federring	
97	3001391	5			M6 DIN934	Sechskantmutter	
98	5160002086	1				Kabelrohr	
99	5160004027	2				Klemmschelle	
100	3001046	1			M6x25 DIN933	Schraube	
101	3000875	1			B6 DIN127	Federring	
102	3001390	1			M6 DIN934/8	Mutter	
103	3001131	1			M12x20 DIN933	Schraube	
104	5170004013	2				Klemmschelle	
105	3001421	2			M8 DIN985/8	Stopmutter	
106	3001119	6			M10x100 DIN931	Sechskantschraube	
107	3001459	12			10.5 DIN125	Scheibe	
108	3001422	6			M10 DIN985/8	Stopmutter	
112	3001364				M6x80 DIN603	Flachrundschaube	
113	3001452	6			6.4 DIN125	Scheibe	
114	3001420	6			M6 DIN985/8	Stopmutter	
115	3001363	10			M6x55 DIN603	Flachrundschaube	
116	3001452	10			6.4 DIN125	Scheibe	
117	3001420	10			M6 DIN985/8	Stopmutter	
118	5170003004	4				Klembügel	
119	5170002015	1				Doppelhalterbalg	

nur bei Ausführung 40 km/h

120	3001423	4			M12 DIN985/8	Sechskantmutter	
121	3001462	8			13 DIN125	Scheibe	
122	5160002054	2				Bremskeilhalterung	
123	3001152	2			M12x80 DIN934	Sechskantschraube	
124	5170002246	2				Zugfeder I	
125	3002560	2				Unterlegkeil	





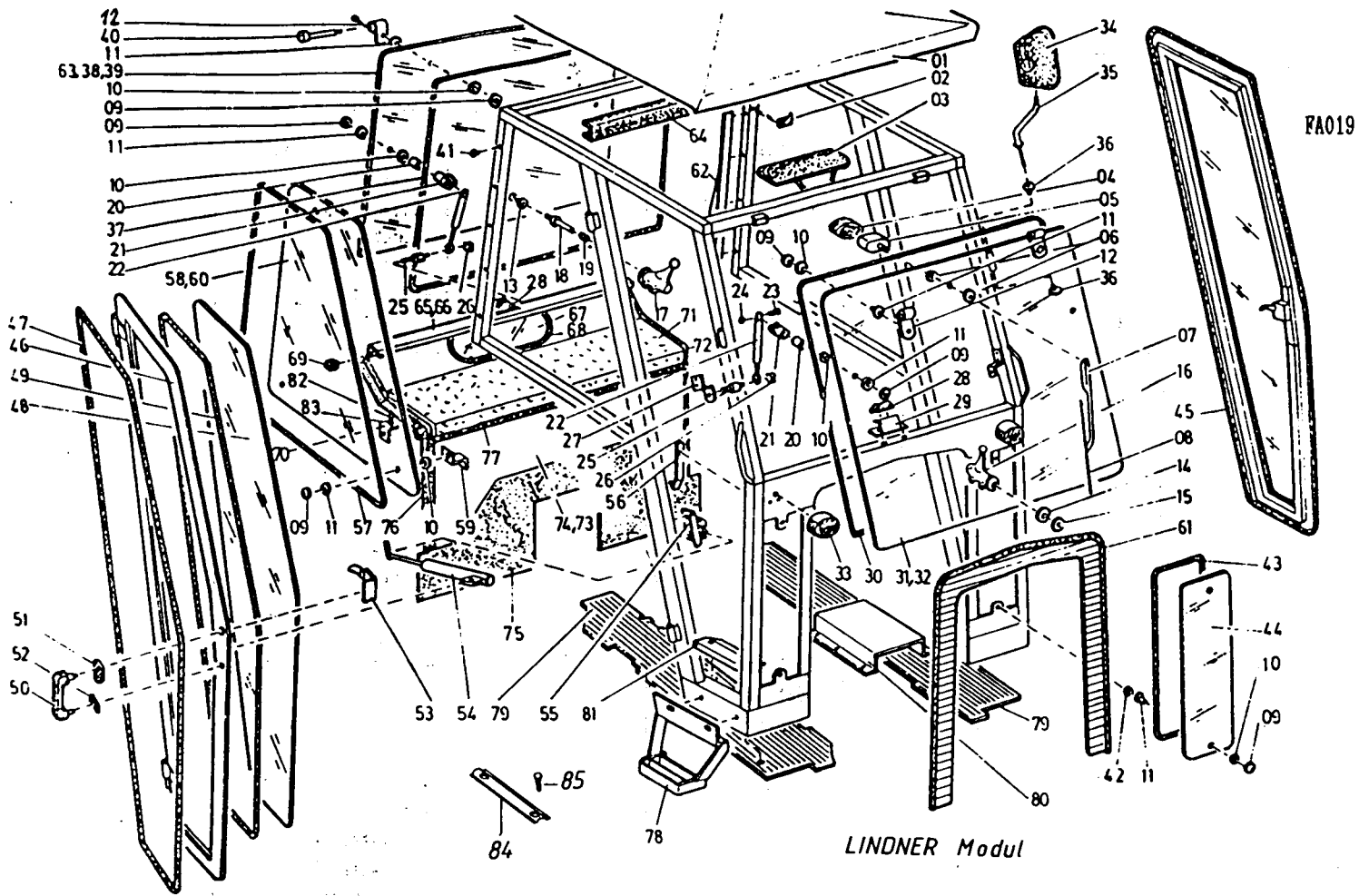
FA017

LINDNER „Compact“

Pos	Teil-Nr.	Stk.	Typ	Anmerkuno	DIN	Benennung	Designation
1	3200632					ZSB-Dachhaube	
2	3200578					Kleiderhaken	
3	3200600					Sonnenblende kol.	
4	3200580					Wischermotoroolster	
5	3200579					Scheibenwischermotor	
6	3200570					Soannscheibe	
7	3200531				53010	Wischerarm	
8	3200532					Wischerblatt	
9	3200586					Soannscheibe	
10	3200447					Dichtscheibe	
11	3200448					Dichtscheibe	
12	3200598					Scharnierhälfte	
13	3200623					Dichtscheibe	
14	3200624					Scheibe schwarz	
15	3200625					Fensteroriff kol.	
16	3200584					Zwischenstück	
17	3200576					Laeruno	
18	3200573					Gasfeder	
19	3200577					Bundbolzen	
20	3200575					Schnellbefestioer	
21	3200572					Bundbolzen	
22	3200530					Kleemsicheruno	
23	3200589					Halter schwarz	
24	3200617					Verriegelunoklaue	
25	3200627					SZ-Winkel	
26	3200419				387010	Dichtfofil	
27	3200560					Glasscheibe	
28	3200687					ZSB-Frontscheibe	
29						Blinkpositionsleuch.li	
29						Blinkpositionsleuch.re	
30	3200396					Rückspiegel	
31	3200697					Spiegelstanoer	
32	3200571					Rundbüchse	



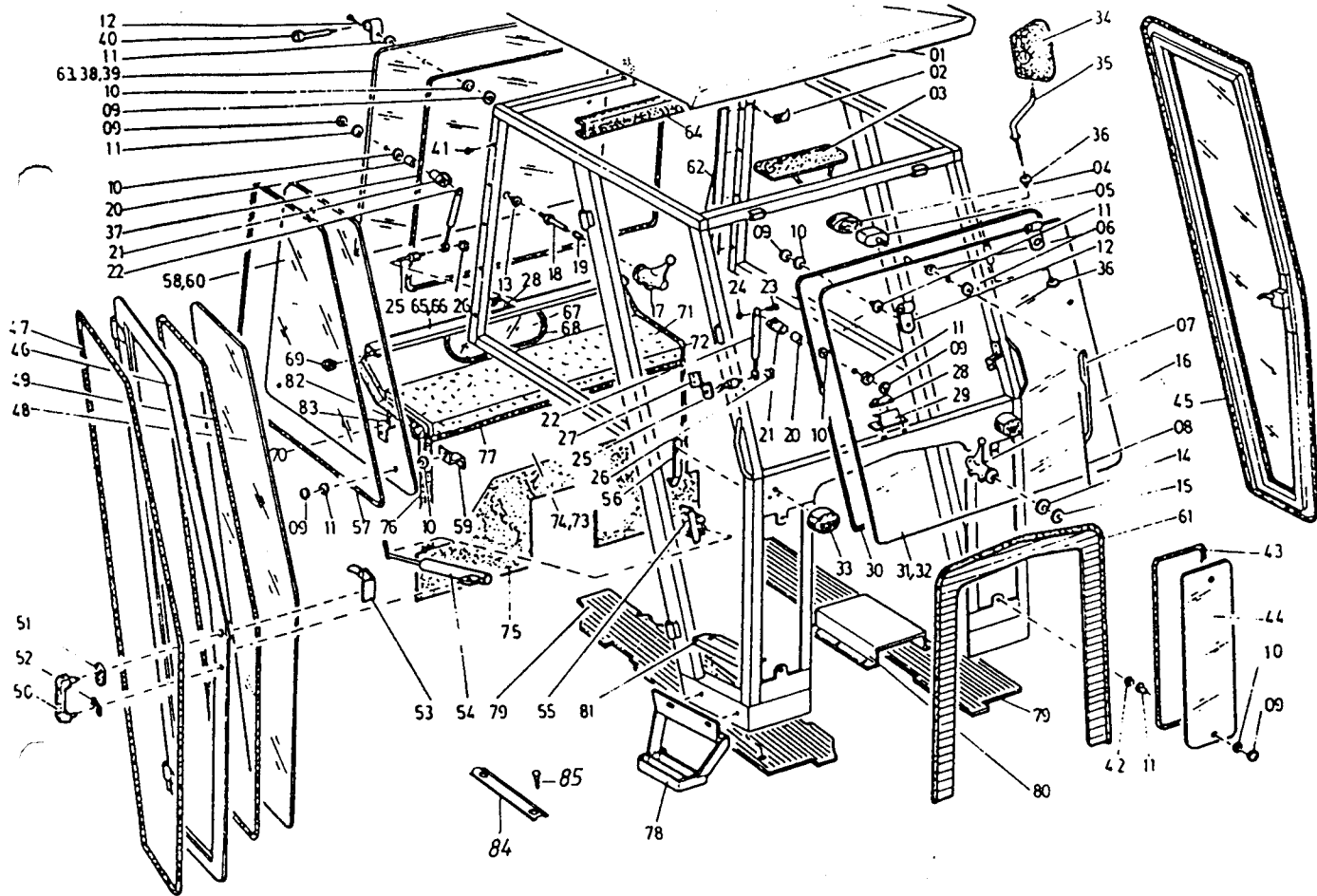
Pos	Teil-Nr.	Stk.	Typ	Anmerkung	DIN	Benennung	Designation
33	3200419				161010	Dichtprofil	
34	3200561					Frontlas unten	
35	3200690					Tür kol.li.	
35	3200689					Tür kol.re.	
36	3200694					Türrahmen li.	
36	3200695					Türrahmen re.	
37	3200421				410010	Dichtprofil	
38	3200428				356510	Klempprofil	
	3200429				356510	Füllerprofil	
	3200674					Klempfeder/Gasfeder Tür	
39	3200563					Türolas oben	
40	3200564					Türolas unten	
41	3200596			mit Taster		Druckknopfprofil rechts	
	3200597			mit Taster		Druckknopfprofil links	
42	3200594					Gummiplatte "A"	
43	3200595					Gummiplatte "B"	
44	3200591					Drehfallenschloß links	
	3200592					Drehfallenschloß rechts	
45	3200688					Türaussteller gefedert	
46	3200620					Gasfederhalterung	
47	3200667					ZSB-Türaussteller	
48	3200419				249010	Dichtprofil	
49	3200562					Seitenlas	
50	3200599					Fensterhalter	
51	3200692					ZSB-Seitenfenster li	
	3200691					ZSB-Seitenfenster re	
52	3200601					Fensterhalter	
53	3200428				55010	Gummiprofil	
54	3200606					Auftritt links	
	3200607					Auftritt rechts	
55	3200615			1450		Trittwinkel	
	3200574			1500-1700		Trittwinkel	
	5145003065			1450	seit 08.91	Trittwinkel geschäumt	
	5170003153			1500	seit 08.91	Trittwinkel geschäumt	
	5170003153			1600-1700	seit 04.91	Trittwinkel geschäumt	
56	3200663			1450		ZSB-Frontverkleidung	
	3200664			1500		ZSB-Frontverkleidung	
	3200678			1600		ZSB-Frontverkleidung	
	3200679			1650		ZSB-Frontverkleidung	
	3200666			1700		ZSB-Frontverkleidung	
57	3200653			1450		ZSB-Bodenmatte rechts	
	3200654			1450		ZSB-Bodenmatte links	
	3200655			1500 Kotflv		ZSB-Bodenmatte rechts	
	3200656			1500 Kotflv		ZSB-Bodenmatte links	
	3200676			1500-1700 Plattf		ZSB-Bodenmatte rechts	
	3200675			1500-1700 Plattf		ZSB-Bodenmatte links	
	3002413			1450.1500	seit 08.91	Bodenmatte li geschäumt	
	3002414			1450.1500	seit 08.91	Bodenmatte re geschäumt	
	3002413			1600-1700	seit 04.91	Bodenmatte li geschäumt	
	3002414			1600-1700	seit 04.91	Bodenmatte re geschäumt	
58	3200668			1450.1500 Kotflv		ZSB-Getriebeabdeckung	
	3200677			1500-1650 Plattf		ZSB-Getriebeabdeckung	
	3200710			1700 Plattf		ZSB-Getriebeabdeckung	
	3002412			1450.1500	seit 08.91	Getriebetunnel 120	
	3002412			1600.1650	seit 04.91	Getriebetunnel 120	
	3002411			1700.1750	seit 04.91	Getriebetunnel 70	
59						Schalthebelverkleidung (Differentialsoerre)	
	3200674					Klempfeder zu Türas- feder	
	3200711					Deckel Blech	



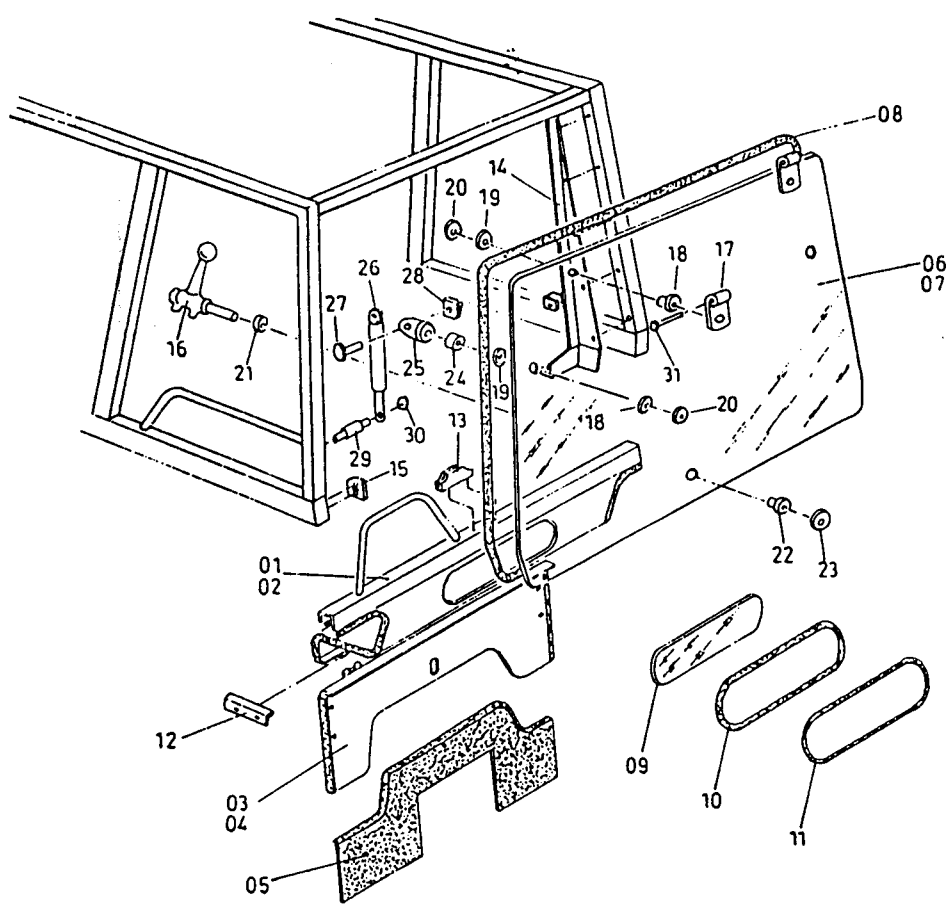
Pos	Teil-Nr.	Stk.	Typ	Anmerkuna	DIN	Benennuna	Designation
1	3200632					Dachschale	
2	3200578					Kleiderhaken	
3	3200582					Sonnenblende kol	
4	3200580					Wischermotoroolster	
5	3200579					Scheibenw.-motor 90°	
6	3200570					Soannscheibe	
7	3200531					Wischerarm	
8	3200532					Wischerblatt	
9	3200586					Soannscheibe	
10	3200447					Dichtscheibe	
11	3200448					Dichtscheibe	
12	3200598					Scharnierhälfte	
13	3200622					Dichtscheibe	
14	3200623					Dichtscheibe	
15	3200624					Scheibe schwarz	
16	3200625					Fensteroriff kpl.	
17	3200616					Fensteroriff	
18	3200626					SI-Bolzen	
19	3200618					Druckfeder	
20	3200584					Zwischenstück	
21	3200576					Laeruna	
22	3200573					Gasfeder	
23	3200577					Rundbolzen	
24	3200575					Schnellbefestier	
25	3200572					Rundbolzen	
26	3200530					Klemmsicherung	
27	3200589					Halter schwarz	
28	3200617					Verriegelunoklaue	
29	3200627					SI-Winkel	
30	3200419					Dichtprofil	
31	3200550					Frontglas	
32	3200631					ZSB-Frontscheibe	
33						Blink-Positionsleuchte	

3200 10 LANDMASCHINEN
PRUCKNER
 links www.pruckner.com

Pos	Teil-Nr.	Stk.	Typ	Anmerkung	DIN	Benennung	Designation
33				rechts		Blink-Positionsleuchte	
34	3200396					Rückspiegel	
35	3200613					SZ-Spiegelstange	
36	3200571					Rundbüchse	
37	3200419			3570 lo		Dichtprofil	
38	3200551					Glasscheibe	
39	3200670					ZSB-Heckscheibe	
40	3200583					Paßschraube	
41	3200533					Plastikknoof weiß	
42	3200588					Distanzscheibe	
43	3200419					Dichtprofil	
44	3200552					Frontlas unten	
45	3200660					Tür links kol	
	3200659					Tür rechts kol	
46	3200661					Türrahmen links	
	3200662					Türrahmen rechts	
47	3200421			4200 lo		Dichtprofil	
48	3200547					Türolas	
49	3200428			3565 lo		Klemmprofil	
	3200429			3565 lo		Füllerprofil	
50	3200596			rechts		Druckknopfprofil mit	
						Taster	
	3200597			links		Druckknopfprofil mit	
						Taster	
51	3200594					Gummirolle "A"	
52	3200595					Gummirolle "B"	
53	3200591					Drehfallenschloß links	
	3200592					Drehfallenschloß rechts	
54	3200621					Türaussteller gefedert	
55	3200620					SZ-Gasfederhalterung	
56	3200667					ZSB-Türaussteller	
57	3200419			3040 lo		Dichtprofil	
58	3200548					Seitenrolas	
59	3200599					Fensterhalter	
60	3200608			links		ZSB-Seitenfenster	
	3200609			rechts		ZSB-Seitenfenster	
61	3200663					ZSB-Frontverkleidung	
62	3200671			links		SZ-Seitenblech hinten	
	3200672			rechts		SZ-Seitenblech hinten	
63	3200633					Heckscheibe kol	
64	3200635					Koofschutz	
65	3200642					ZSB-Heckblech Oberteil	
66	3200643					SZ-Heckblech Oberteil	
67	3200544					Sitzbankrolas	
68	3200428			930 lo		Klemmprofil	
	3200429			930 lo		Füllerprofil	
69	3200569					Klemmhalter	
70	3200639					Winkel	
71	3200644					Schaumkunstleder	
72	3200541			1110 lo		Dichtprofil	
73	3200645					ZSB-Heckblech unten	
74	3200646					SZ-Heckblech unten	
75	3200647					ZSB-Heckauskleidung	
76	3200541			1070 lo		Dichtprofil	
77	3200537			850 lo		Kantenschutz	
78	3200606					SZ-Auftritt links	
	3200607					SZ-Auftritt rechts	
79	3200653					ZSB-Bodenmatte rechts	
	3200654					ZSB-Bodenmatte links	
80	3200668					ZSB-Getriebeabdeckung	
						Mitte	
81	3200615					Trittwinkel	



Pos	Teil-Nr.	Stk.	Typ	Anmerkung	DIN	Benennung	Designation
82	3200585					Gummpuffer	
83	3200673					Einraststück	
84						Bodenleiste	
85						Blechschräube	



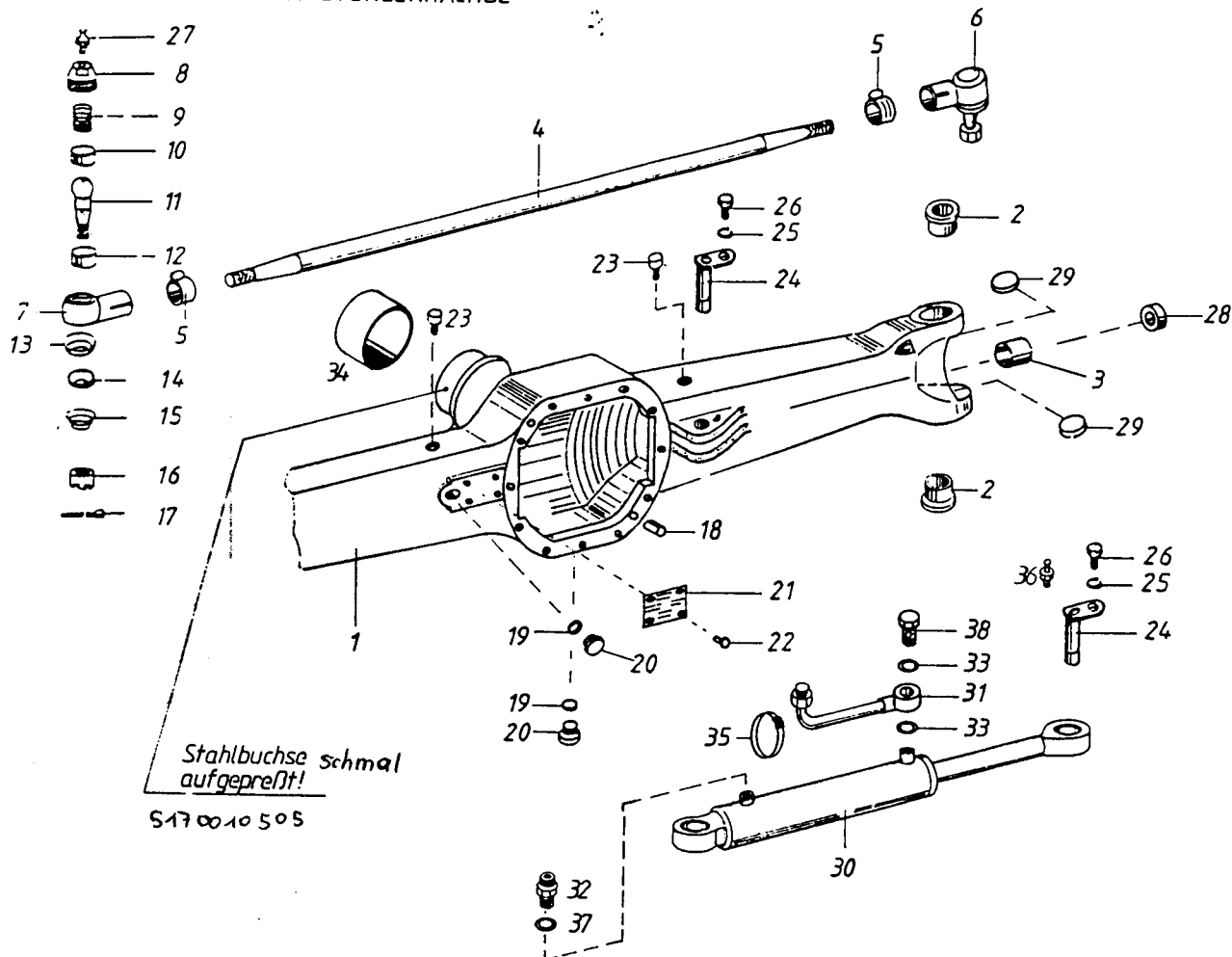
Pos	Teil-Nr.	Stk.	Typ	Anmerkung	DIN	Benennung	Designation
1	3200701	1		Kotflv.		ZSB-Heckblech Oberteil	
1	3200706	1		Plattfv.		ZSB-Heckblech	
2	3200700	1		Kotflv.		ZSB-Heckblech Oberteil	
2	3200707	1		Plattfv.		ZSB-Heckblech	
3	3200703	1		1450		ZSB-Heckblech unten	
3	3200709	1		1500 Kotflv.		ZSB-Heckblech unten	
4	3200702	1		1450		SZ-Heckblech unten	
4	3200708	1		1500 Kotflv.		SZ-Heckblech unten	
5	3200705	1				ZSB-Heckauskleidung	
6	3200696	1				ZSB-Heckscheibe	
7	3200565	1				Heckglas	
8	3200419	1			3670lg	Dichtprofil	
9	3200544	1				Glas Sitzbank	
10	3200428	1			390lg	Klemmprofil	
11	3200723	1			930lg	Füllerprofil	
12	3200704	1				Anschlagwinkel	
13	3200617	1				Verriegelungsklaue	
14	3200698	1				SZ-Seitenblech li.	
14	3200699	1				SZ-Seitenblech re.	
15	3200685	1				Schliessblech li.	
15	3200686	1				Schliessblech re.	
16	3200625	1				Fenstergriff kpl.	
17	3200598	1				Scharnierhälfte	
18	3200448	1				Dichtscheibe	
19	3200447	1				Dichtscheibe	
20	3200586	1				Spannscheibe	
21	3200622	1				Dichtscheibe	
22	3200623	1				Dichtscheibe	
23	3200624	1				Scheibe schwarz	
24	3200584	1				Zwischenstück	
25	3200576	1				Lagerung	
26	3200573	1				Gasfeder	
27	3200577	1				Bundbolzen	



Pos	Teil-Nr.	Stk.	Typ	Anmerkung	DIN	Benennung	Designation
28	3200575	1				Schnellbefestiger	
29	3200572	1				Bundbolzen	
30	3200530	1				Klemmsicherung	
31	3200583	1				Paßschraube	
--	3200566	1				Heckglas a.B.f.Wischer.	

PLANETENLENKACHSE

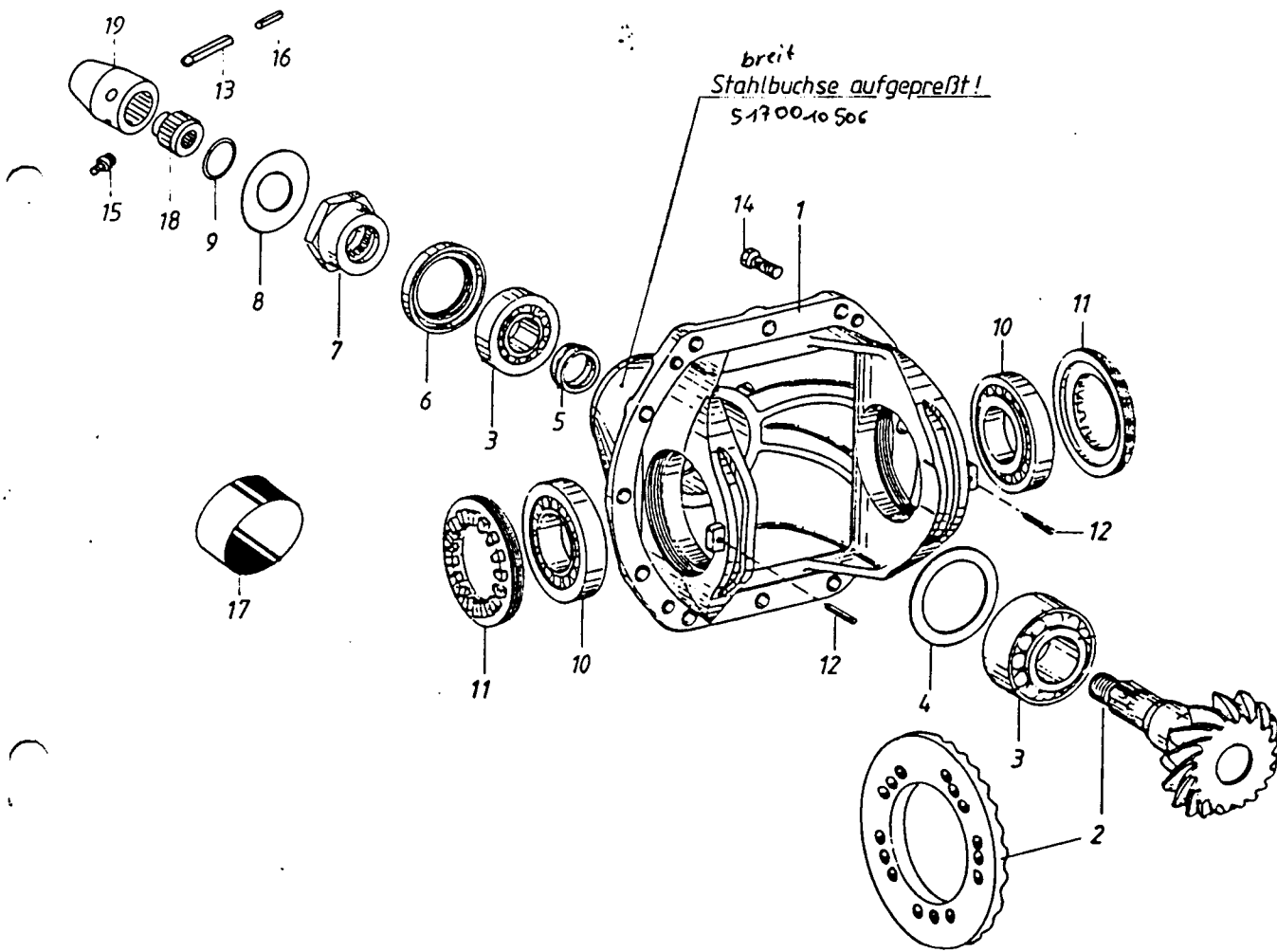
PA020



Pos	Teil-Nr.	Stk.	Typ	Anmerkung	DIN	Benennung	Designation
1	5150010002	1				Achsbrücke	
2	5170010009	4				Bundbüchse	
3	5170010007	2				Lagerbüchse	
4	5150010008	1				Spurstange	
5	3000042	2				Klemmschelle kpl.	
6	5170010048	1				Kugelgelenk kpl. re	
6	5170010050	1				Kugelgelenk kpl. li	
7	5170010051	1				Kugelgehäuse li	
7	5170010049	1				Kugelgehäuse re	
8	5170010055	2				Schraubkappe	
9	5170010058	2			D10	Druckfeder	
10	5170010053	2				Kugelpfanne oben	
11	5170010054	2				Kugelzapfen	
12	5170010052	2				Kugelpfanne unten	
13	5170010056	2				Innere Staubkappe	
14	5170010057	2				Äussere Staubkappe	
15	5170010059	2			KD11	Druckfeder	
16	3001437	2			M18x1,5 DIN937/14H	Kronenmutter	
17	3001490	2			4x40 DIN94	Splint	
18	3000857	2			12x40 DIN1481	Spannhülse	
19	3000771	2			18x24x1,5 Cu DIN7603	Dichtring	
20	3001379	2			M18x1,5 DIN908	Verschlussschraube	
21	3000828	1				Typenschild	
22	3001385	4			3x8 DIN1476	Kerpin-Kernnagel	
23	3000013	2				Entlüftungsventil	
24	5170010031	2				Lagerbolzen	
25	3000876	2			B8 DIN12	Federring	
26	3001063	2			M8x20 DIN933	SK-Schraube	
27	3001530	2			M8x1 H1	Schmiernippel	
28	3001871	2			37-52-10/12	Wellendichtring	

LANDMASCHINEN
PRÜCKNER
www.prueckner.com

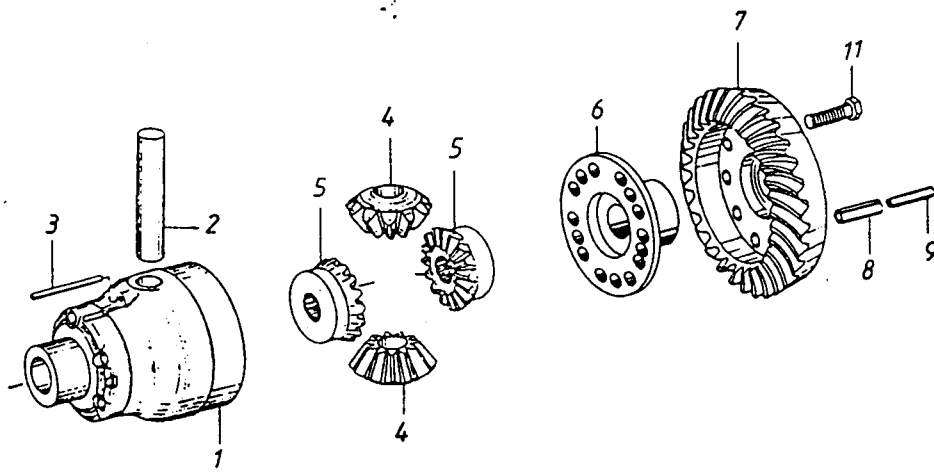
Pos	Teil-Nr.	Stk.	Typ	Anmerkung	DIN	Benennung	Designation
29	5170010010	4				Verschlussdeckel	
30	3001985	1				Hydraulikzylinder	
31	5170004012	1				Leitung	
32	5170010045	1				Einschraubverschraubung	
33	3000769	2			14x20x1,5 DIN7603	Dichtring	
34	3002114	1				Bronzebüchse	
35	3000082	1			40-60 mm	Schlauchklemme	
36	3001530	2			M8x1 H1	Schmier nipple	
37	3000769	1			14x20x1,5 DIN7603	Dichtring	
38	3001016	1			M14x1,5 DIN 7623	Hohlschraube	



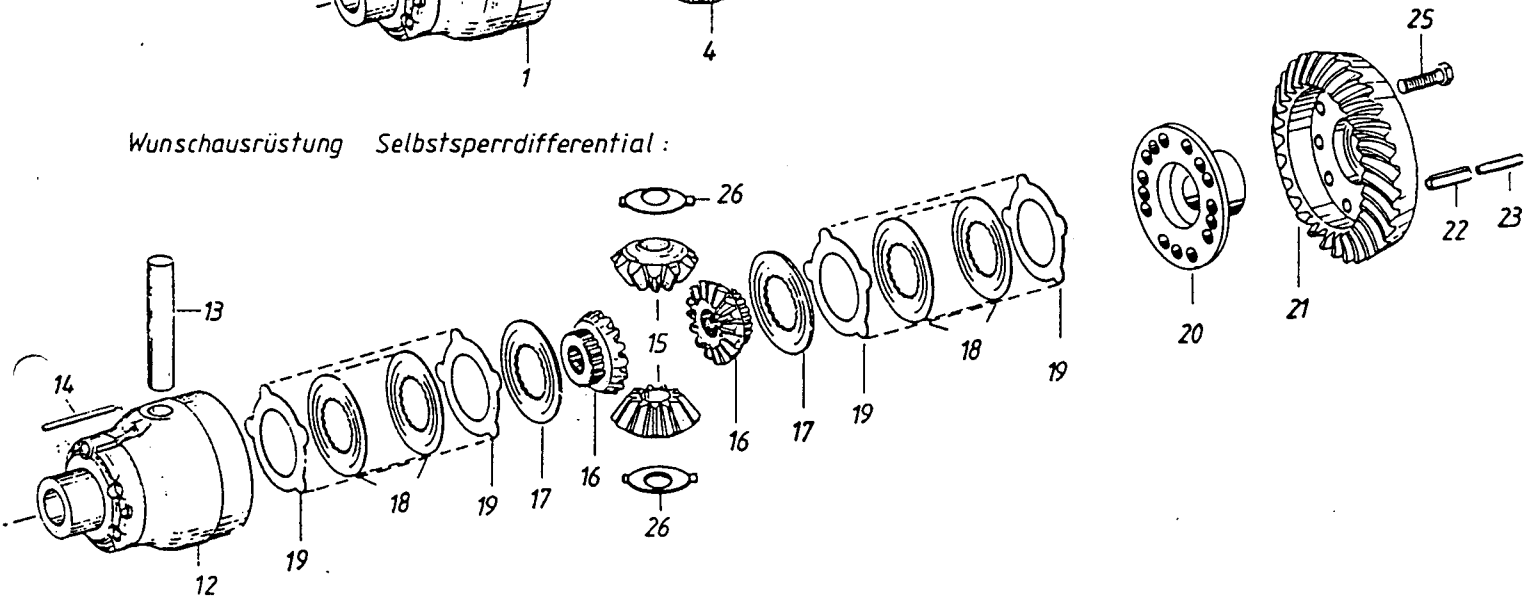
Pos	Teil-Nr.	Stk.	Typ	Anmerkung	DIN	Benennung	Designation
1	5170010020	1				Achtriebgehäuse	
2	5170010200	1				Tellerrad u. Ritzel	
3	3001689	2			32307	Kegelrollenlager	
4	5170010041	1				Distanzscheibe	
5	5170010024	1				Distanzbuchse	
6	3001895	1			BSL 50-80-10	Radialwellendichtring	
7	5170010025	1				Mutter	
8	5170010026	1				Sicherungsblech	
9	3000921	1			45x2,5	O-Ring	
10	3001692	2		mit 3001693		Kegelrollenlager	
11	5170010019	2				Einstellmutter	
12	3000838	2			5x40 DIN1481	Spannhülse	
13	3000854	1			8x60 DIN1481	Spannhülse	
14	3001138	14		Loctite ges.	M12x40 DIN933	Sechskantschraube	
15	3001530	1			M8x1 H1	Schmiernippel	
16	3000837	1			5x30 DIN1481	Spannhülse	
17	3002113	1				Bronzebüchse	
18	5170010065	1				Muffe	
19	5170010064	1				Verbindungsuffe	

Differential:

FA021A



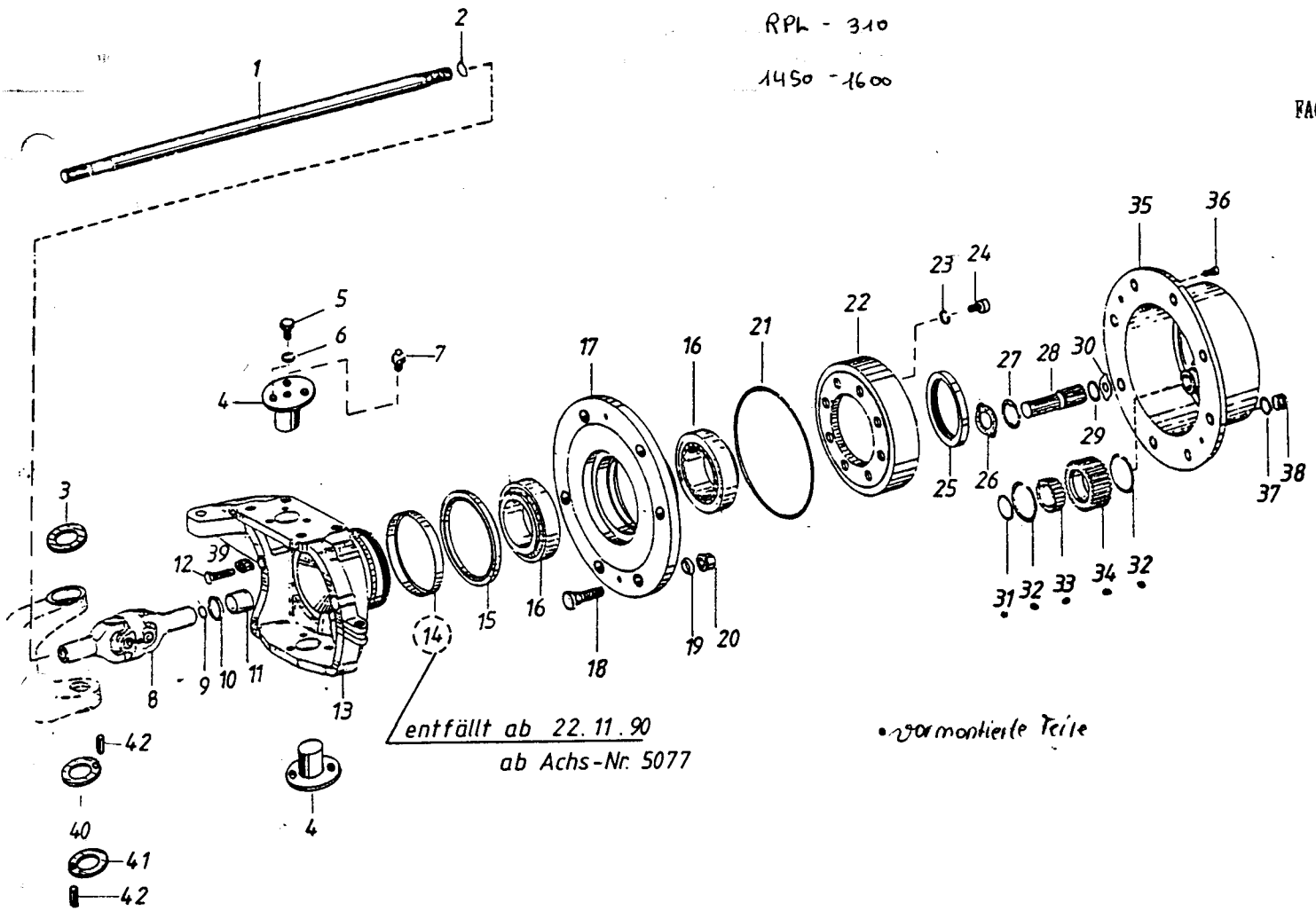
Wunschausrüstung Selbstsperrdifferential:



Pos	Teil-Nr.	Stk.	Typ	Anmerkung	DIN	Benennung	Designation
1	5170010013	1				Differentialkorb	
2	5170010017	1				Ausgleichsachse	
3	3000838	1			5x40 DIN1481	Spannstift	
4	5170010016	2				Planetenrad	
5	5170010015	2				Achskegelrad	
6	5170010014	1				Differentialdeckel	
7	-	1				Tellerrad	
8	3000855	5			10x40 DIN1481	Spannstift	
9	3000844	5			6x40 DIN1481	Spannstift	
11	3001106	10			M10x40 DIN933	Sechskantschraube	

Wunschausrüstung Selbstsperrdifferential

12	-	1				Differentialkorb	
13	-	1				Ausgleichsachse	
14	-	1				Spannstift	
15	-	2				Planetenrad	
16	-	2				Achskegelrad	
17	-	2				Druckscheibe	
18	-	10				Innenlamelle	
19	-	10				Außenlamelle	
20	5170010014	1				Differentialdeckel	
21	-	1				Tellerrad	
22	3000855	5			10x40 DIN1481	Spannstift	
23	3000844	5			6x40 DIN1481	Spannstift	
25	3001072	10			M8x40 DIN933	Sechskantschraube	
26	-	2				Anlaufscheibe	



entfällt ab 22.11.90
ab Achs-Nr. 5077

normmontierte Teile

Pos	Teil-Nr.	Stk.	Typ	Anmerkung	DIN	Benennung	Designation
1	5150010500	2				Steckwelle	
2	84472351035	2				Sicherungsring	
3	5170010040	2				Zwischenscheibe	
4	5170010008	4				Lagerbolzen	
5	3001100	12			M10x25 DIN933	Sechskantschraube	
6	3000878	12			B10 DIN127	Federring	
7	3001530	4			M8x1 H1	Schmiernipfel	
8	87029910211	2				Doppelgelenk	
9	84472351035	2				Sicherungsring	
10	3001871	2			ASL 37-52-10 /12	Wellendichtring	
11	5170010007	2				Lagerbüchse	
12	3001136	4			M12x35 DIN933	Sechskantschraube	
13	5150010004	1				Gelenkgehäuse rechts	
	5150010003	1				Gelenkgehäuse links	
14	84472351336	1		entfällt ab ..5077....		Buchse	
15	-----	2		entfällt ab ..5077....		Wellendichtring	
15	80750110147	2		ab Achs.Nr. ..5077....		Wellendichtring	
16	80750117062	4				Kegelrollenlager	
17	84472359005	2				Nabe	
18	84472351456	12				Radbolzen	
19		12				Federring	
20	3001444	12			M18x1.5 DIN74361/8	Kegelbundmutter	
21	80634303045	2				O-Ring	
22	84472359004	2				Hohlrad	
23		2				Federring	
24	80636101505	2				Innensechskantschraube	
25	80737503041	2				Mutmutter	
26	80730200213	2				Anlaufscheibe	



Pos	Teil-Nr.	Stk.	Typ	Anmerkung	DIN	Benennung	Designation
27	80501308905	2				Sicherungsring	
28	80769126348	2				Sonnenradwelle	
29	80501308905	2				Sicherungsring	
30		2		s=1.5)		Anlaufscheibe	
		2		s=2.0) wahlw.			
		2		s=2.5)			
31	80630501019	6				Sicherungsring	
32	80501308863	12				Winkelring	
33	80750118085	6				Zylinder-Rollenlager	
34	84472359013	6				Planetenrad	
35	84472359001	2				Planetenträger	
36	80636101505	2				Zylinderschraube	
37	80634303045	2				O-Ring	
38	80636302014	2				Verschlußschraube	
39	3001396	4			M12 DIN934/8	Mutter	
40	5170010044	2				Zwischenscheibe II	
41	5170010043	2				Zwischenscheibe I	
42	3000841	4			6x20 DIN1481	Spannhülse	

Nr. 15 u. Nr. 34

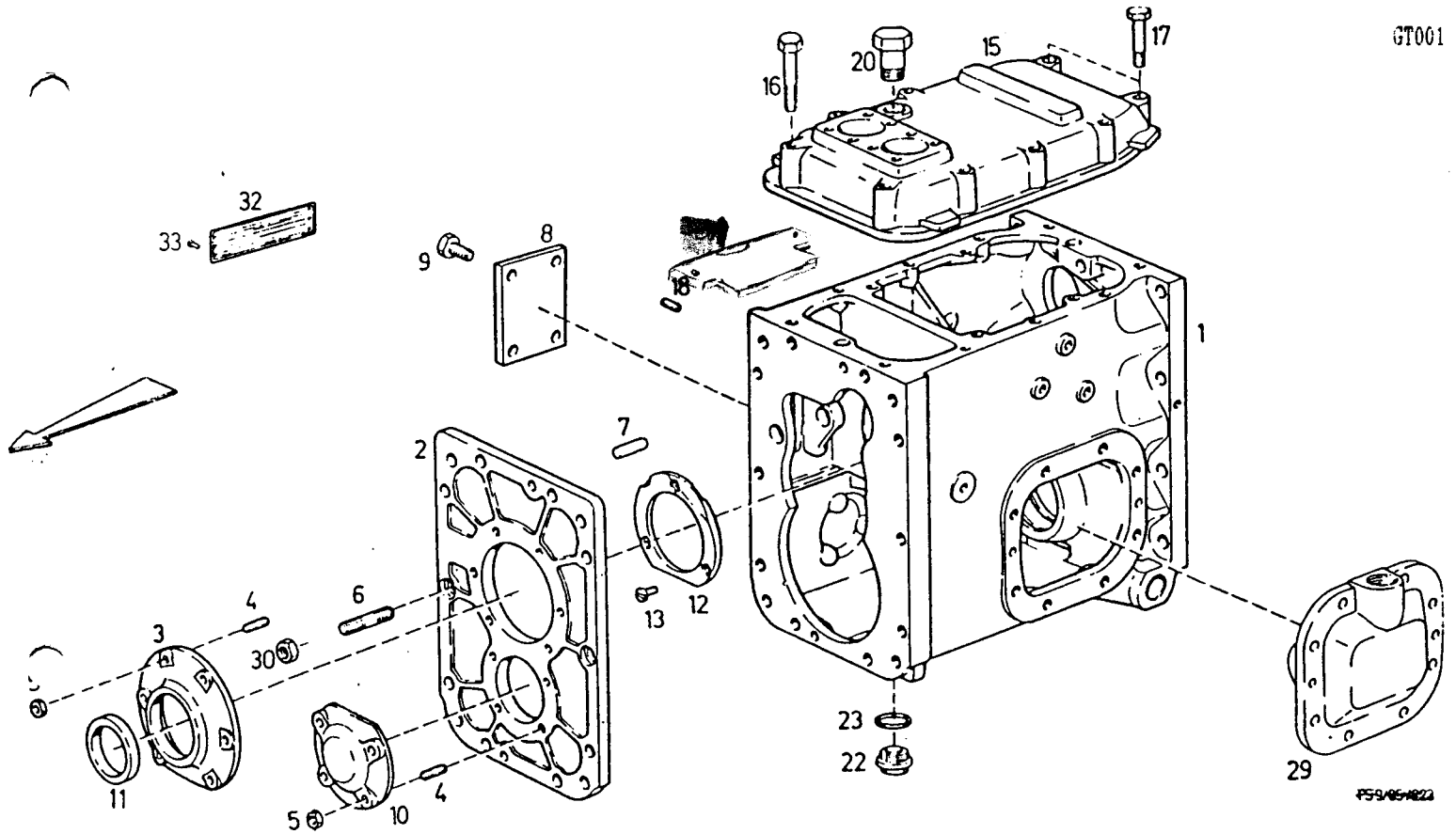
ab Getriebe Nr. 3065.01 | 3357
3065.02 | 3359

neue Nr. f. Gehäusendeckel Nr. 15 → 337 00 21 0203

und NEU Abdeckblech Nr. 34 → 337 00 21 0129
(angelegt unter # 337 00 21 0091)

Nr. 31 neue Nr. 590 00 57 0011 at 25.1.95

ab Getriebe Nr. 3065.012 0201
3065.042 0187



Pos	Teil-Nr.	Stk.	Typ	Anmerkung	DIN	Benennung	Designation
1	733700210054	1				Getriebegehäuse	Transmission
2	733700210028	1				Flanschplatt	Flange plate
3	735700210005	1				Lagerdeckel	Bearing cap
4	790003813434	10			M8x25 DIN939	Stiftschraube	Stud
5	3001392	10			M8 DIN934	Mutter	Nut
6	790003813643	14			M12x50 DIN939 -10.9	Schraube	Screw
7	790003901536	2			10m6x36 DIN7	Zylinderstift	Parallel pin
8	733700210078	1				Deckel	Cover
9	3001131	4			M12x20 DIN933	Schraube	Screw
10	735700210004	1				Deckel	Cover
11	3201358	1			60x80x13	Wellendichtring	Shaft sealing ring
12	733700210035	1				Haltering	Retaining ring
13	790003862017	3			M8x20 DIN7991	Senkschraube	Count.-h. screw
15	733700210084	1				Gehäusedeckel	Housing cover
16	3001113	8			M10x65 DIN931	Schraube	Screw
17	3001110	2			M10x50 DIN931	Schraube	Screw
18	790003902277	2			M8x12 DIN551	Gewindestift	Grub screw
20	799000410120	1				Entlüfter	Breather
22	733700210024	1				Magnetverschußschraube	Magnetic screw plug
23	3000761	1			A30x36 DIN7603	Dichtring	Sealing ring
29	733700270071	1				Lagerdeckel	Rearing cap
30	3001396	6			M12 DIN934	Mutter	Nut
31	7586230019	6				Rolle	Roller
32	716100950003	1				Baumusterschild	Design type plate
33	790003904532	4			3x4 DIN1476	Halbrundkerbnagel	Round-head notched nail
34	733700210029	1				Abdeckblech	

Nr. 17 neue Nr. 337 00 22 0435

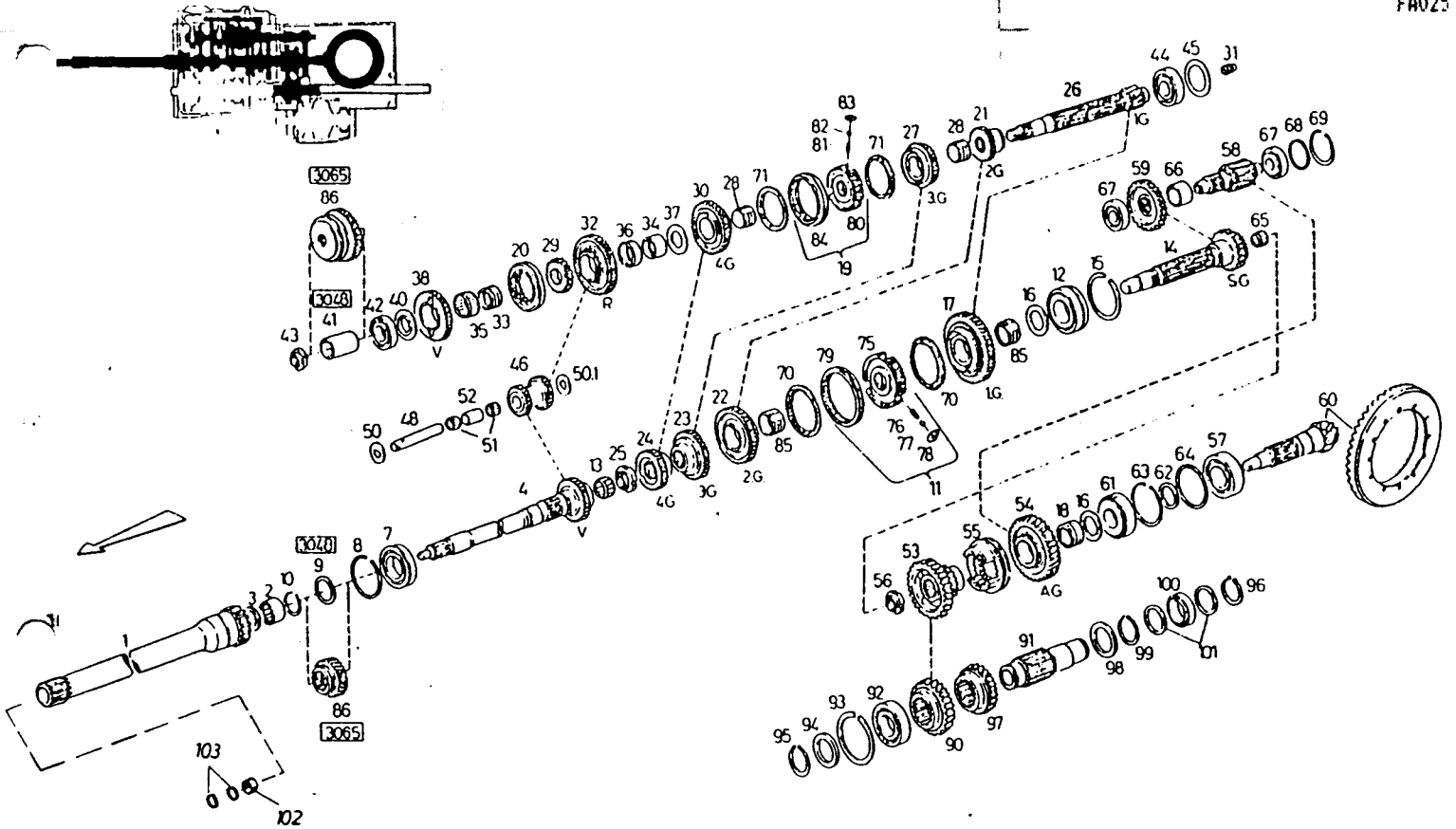
Stirradl z = 47 ab 30.8.96

A. Nr. 26 neue Nr. 337 00 22 0436

z = 14 ab 30.8.96

ab Getriebe Nr. 3065.012 }
3065.042 } ab 0362

3065.512 }
3065.522 } ab 0227
3065.542 }



Pos	Teil-Nr.	Stk.	Typ	Anmerkung	DIN	Benennung	Designation
1	733700270362	1				Hohlwelle	Quill shaft
2	735700220001	1			HK37x46x21,4	Nadelhülse	Needle sleeve
3	790003070001	1			A35x45x7	Wellendichtring	Shaft sealing ring
4	733700220262	1	3048	z=34		Antriebswelle	Drive shaft
4	733700220263	1	3065 3070	z=33		Antriebswelle	Drive shaft
7	3001569	1			6209N	Rillenkugellager	Ball bearing
8	3002676	1			SPB5 DIN5417	Sprenring	Lock ring
9	733700220050	1	3048			Scheibe	Washer
10	3002681	1			42x2,5 DIN471	Sicherungsring	Circlip
11	735700220347	1		(75-79)		Führungsmuffe C	Guide sleeve C
	733700220310	2				Kupplungskörper	
12	7292220132	1				Rad.-Schräg-Kugellager	Ball bearing
13	3001754	1			K 28x40x25 JM	Nadelkäfig	Needle cage
14	733700220020	1				Hauptwelle	Main shaft
15	3002677	1			SP90 DIN5417	Sprenring	Lock ring
16	733700220056	2				Anlaufscheibe	Stop washer
17	733700220297	1		z=44. (17,70)		Schaltrad C	Shift gear C
18	7192220137	1				Laufbüchse	Bushing
19	733700220307	1		(80-84) 1)		Führungsmuffe C	Guide sleeve C
	733700220306	2		1)		Kupplungskörper	
20	733700270034	1		1)		Schaltmuffe	Shift sleeve
21	733700220315	1	3048 3065	z=21. !-> 2432 !-> 2073		Stirnrad	Spur gear
22	733700220298	1		z=37. (22,70)		Schaltrad C	Shift gear C
23	7192220115	1		z=32		Stirnrad	Spur gear
24	7192220090	1		z=28		Stirnrad	Spur gear
25	7192220082	1				Nutmutter	Grooved nut
26	733700220043	1		z=13		Vorwelle	Layshaft
27	733700220299	1		z=27. (27,71)		Schaltrad C	Shift gear C
28	733700220325	2	3048 3065 3070	!-> 3936 !-> 2675 !-> 1809		Laufbüchse	Bushing



Pos	Teil-Nr.	Stk.	Typ	Anmerkung	DIN	Benennung	Designation
29	7192220001	1		1)		Muffenträger	Socket carrier
30	733700220300	1		z=39, (30,71)		Schaltrad C	Shift gear C
31	733700220148	1				Verschlußstopfen	Screw plug
32	733700220200	1)		z=44		Stirnrad	Spur gear
33	7192220023	1)				Laufbüchse	Bushing
34	733700220126	1)	3048	!-> 1915		Laufbüchse	Bushing
35	3200918	1)	3065	!-> 1579	43x48x27	Nadelkäfig	Needle cage
36	3001766	1)			K42x48x24	Nadelkäfig	Needle cage
37	7192220028	1)				Anlaufscheibe	Stop washer
38	733700220102	1	3048	!-> 1915, z=33		Stirnrad	Spur gear
39	733700220177	1	3065	!-> 1579, z=34		Stirnrad	Spur gear
40	7288220037	1				Anlaufscheibe	Stop washer
41	733700220178	1	3048			Distanzhülse	Spacer sleeve
42	3001717	1			NJ206	Zylinderrollenlager	Roller bearing
43	7192220050	1				Mutter	Nut
44	3001727	1			NJ306	Zylinderrollenlager	Roller bearing
45	7180A220033	1		s=0.1)		Einstellscheibe	Shim
45	7180A220034	1		s=0.2) wa		Einstellscheibe	Shim
46	733700220201	1	3048	z=18/24		Doppelstirnrad	Double spur gear
46	733700220175	1	3065	z=19/24		Doppelstirnrad	Double spur gear
			3070				
48	733700220151	1				Lagerbolzen	Pivot pin
50	733700220152	1				Anlaufscheibe	Stop washer
50.1	733700220106	1				Anlaufscheibe	Stop washer
51	3001767	2		K18x24x20		Nadelkranz	Needle cage
52	733700220107	1				Distanzhülse	Spacer sleeve
53	733700220196	1				Muffenträger	Sleeve carrier
54	733700220036	1		z=34		Stirnrad	Spur gear
55	737700220053	1				Schaltmuffe	Shift sleeve
56	7292220201	1				Nutmutter	Grooved nut
57	3002362	1			332 09	Keelrollenlager	Tap.roller bearing
58	733700220059	1		z=13		Voroelegewelle	Layshaft
59	733700220058	1		z=23		Voroelegerad	Layshaft gear
60	733700320158	1		z=8/41	733700220284 733700320156	Keelritzel mit Tellerrad C	Bevel pinion with
61	33700220146	1				Keelrollenlager	Tap.roller bearing
62	733700220180	1		s=3,75)		Einstellscheibe	Shim
62	733700220181	1		s=3,9)		Einstellscheibe	Shim
62	733700220182	1		s=4,1)		Einstellscheibe	Shim
62	733700220183	1		s=4,3) wa		Einstellscheibe	Shim
62	733700220184	1		s=4,4)		Einstellscheibe	Shim
62	733700220185	1		s=4,15)		Einstellscheibe	Shim
62	733700220186	1		s=4,2)		Einstellscheibe	Shim
62	733700220187	1		s=4,25)		Einstellscheibe	Shim
63	3001811	1			85x3 DIN472	Sicherungsring	Circlip
64	733700220142	1		s=3,5)		Einstellscheibe	Shim
64	733700220143	1		s=3,6)		Einstellscheibe	Shim
64	733700220144	1		s=3,8)		Einstellscheibe	Shim
64	733700220024	1		s=2,8) wa		Einstellscheibe	Shim
64	733700220025	1		s=3,0)		Einstellscheibe	Shim
64	733700220147	1		s=3,3)		Einstellscheibe	Shim
64	733700220026	1		s=3,2)		Einstellscheibe	Shim
64	733700220027	1		s=3,4)		Einstellscheibe	Shim
65	3001749	1			K 22/32/24	Nadelkäfig	Needle cage
66	733700220004	1				Distanzhülse	Spacer sleeve
67	3001682	2			303 05	Keelrollenlager	Tap.roller bearing
68	733700220013	1		s=1,5)		Einstellscheibe	Shim
68	733700220014	1		s=1,62)		Einstellscheibe	Shim
68	733700220015	1		s=1,86) wa		Einstellscheibe	Shim
68	733700220016	1		s=1,98)		Einstellscheibe	Shim
69	3001797	1			62x2 DIN472	Sicherungsring	Circlip
70	735700220036	2				Synchronring	Synchromesh.ring

Nr. 42 neue Nr. 900 03 32 1518 ab 7.11.95 NJ 206 ECJ

(alle Bez.: NJ 206 E/TGP)

ab geteilt Nr. 3065.021 }
012 } 0364
042 }

Nr. 50 neue Nr. 537 00 22 0020 ab 12.9.94

Nr. 56 neue Nr. 337 00 22 0408 ab 4.7.94

STEYR

Synchroneinheit 1.-2. Gang

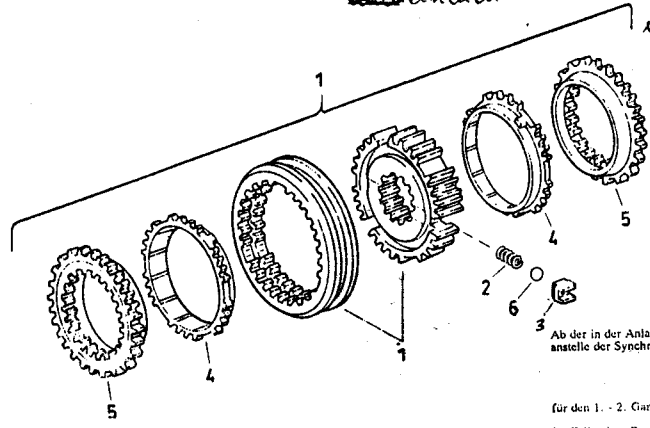
(1537 0022 0002)

- 3048.01 - ab Aggr. Nr. 5221
- 3065.01 - ab Aggr. Nr. 3351
- 3065.02 - ab Aggr. Nr. 3353
- 3070.01 - ab Aggr. Nr. 2857
- 3070.02 - ab Aggr. Nr. 2860

ab 7.6.84
 ab 23.6.84

537 00 22 00
 537 00 22 00 26

Blatt I: H. H. Winkel an 19.4.85 muss die Kuppl. Synchronen ~~erneuert~~ wenn die 537 00 22 0002 einget. ist. (keine Einzeile)



Ab der in der Anlage angeführten Einsatzgrenzen und ab Arbeitstag 23.06.1994 wird anstelle der Synchroneinheit 537 00 22 0002 die Synchroneinheit 537 00 22 0026

für den 1. - 2. Gang in der Montage verbaut.
 Im Falle einer Reparatur ist nurmehr diese Synchroneinheit für den 1. - 2. Gang zu verwenden.
 Bei Bestellung durch den Kunden von nur Synchronring lt. Ersatzteillbuch (537 00 22 070) tritt an dessen Stelle der Synchronring

Pos.	Teilenummer	Stk.	Benennung
1	153700220002	1	Synchroneinheit <u>53700220026</u>
2	153700220701	3	Feder
3	153700220706	3	Druckstück
4	153700220707	2	Synchronring <u>53700220701</u>
5	153700220708	2	Kupplungskörper
6	153700220705	3	Kugel

Type	ab Aggregate-Nr.
Typ 3048.021	ab Aggregate Nr.: 5335
Typ 3048.031	ab Aggregate Nr.: 5355
Typ 3048.081	ab Aggregate Nr.: 5356
Typ 3065.012	ab Aggregate Nr.: 0411
Typ 3065.042	ab Aggregate Nr.: 0409
Typ 3070.022	ab Aggregate Nr.: 0499
Typ 3070.042	ab Aggregate Nr.: 0205

STEYR

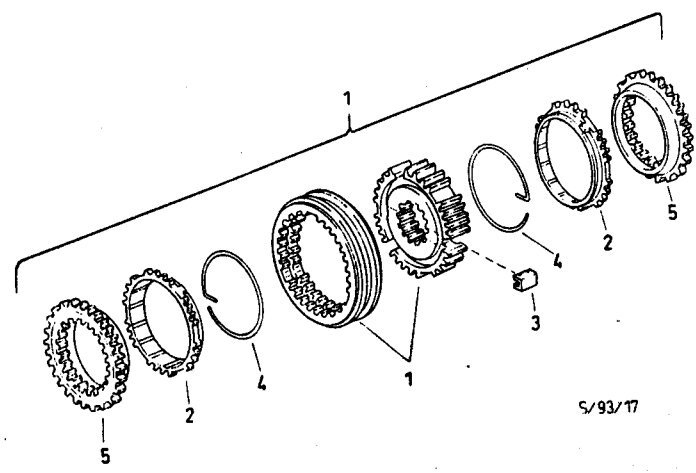
Synchroneinheit 3.-4. Gang

(1537 0022 0003)

- 3048.01 - ab Aggr. Nr. 5221
- 3065.01 - ab Aggr. Nr. 3351
- 3065.02 - ab Aggr. Nr. 3353
- 3070.01 - ab Aggr. Nr. 2857
- 3070.02 - ab Aggr. Nr. 2860

ab 7.6.84 neue Nr.:
 * 21.12.85 erstellt durch 537 00 22 0035

siehe Blatt I



* Typ 3048.021	ab Aggregate Nr.:	} 6271
Typ 3048.031	ab Aggregate Nr.:	
Typ 3048.061	ab Aggregate Nr.:	
Typ 3048.521	ab Aggregate Nr.:	
Typ 3048.531	ab Aggregate Nr.:	
Typ 3048.581	ab Aggregate Nr.:	} 0049
Typ 3048.991	ab Aggregate Nr.:	
Typ 3065.012	ab Aggregate Nr.:	} 0042
Typ 3065.042	ab Aggregate Nr.:	
Typ 3065.512	ab Aggregate Nr.:	
Typ 3065.522	ab Aggregate Nr.:	
Typ 3065.542	ab Aggregate Nr.:	
Typ 3070.022	ab Aggregate Nr.:	522
Typ 3070.042	ab Aggregate Nr.:	735
Typ 3070.052	ab Aggregate Nr.:	738
Typ 7337.17	ab Teilesatz f. Unitrag	
Typ C 295.020	ab Lieferumfang DONATIN	

Pos.	Teilenummer	Stk.	Benennung
1	153700220003	1	Synchroneinheit
2	153700220702	2	Synchronring
3	153700220703	3	Druckstück
4	153700220704	2	Feder
5	153700220710	2	Kupplungskörper



Nr. 90 bis Getriebe Nr. 3065.01/3434
3065.02/3429

Stirnrad Nr. 337 00 22 0054

ab Getriebe Nr. 3065.01/3435
3065.02/3430

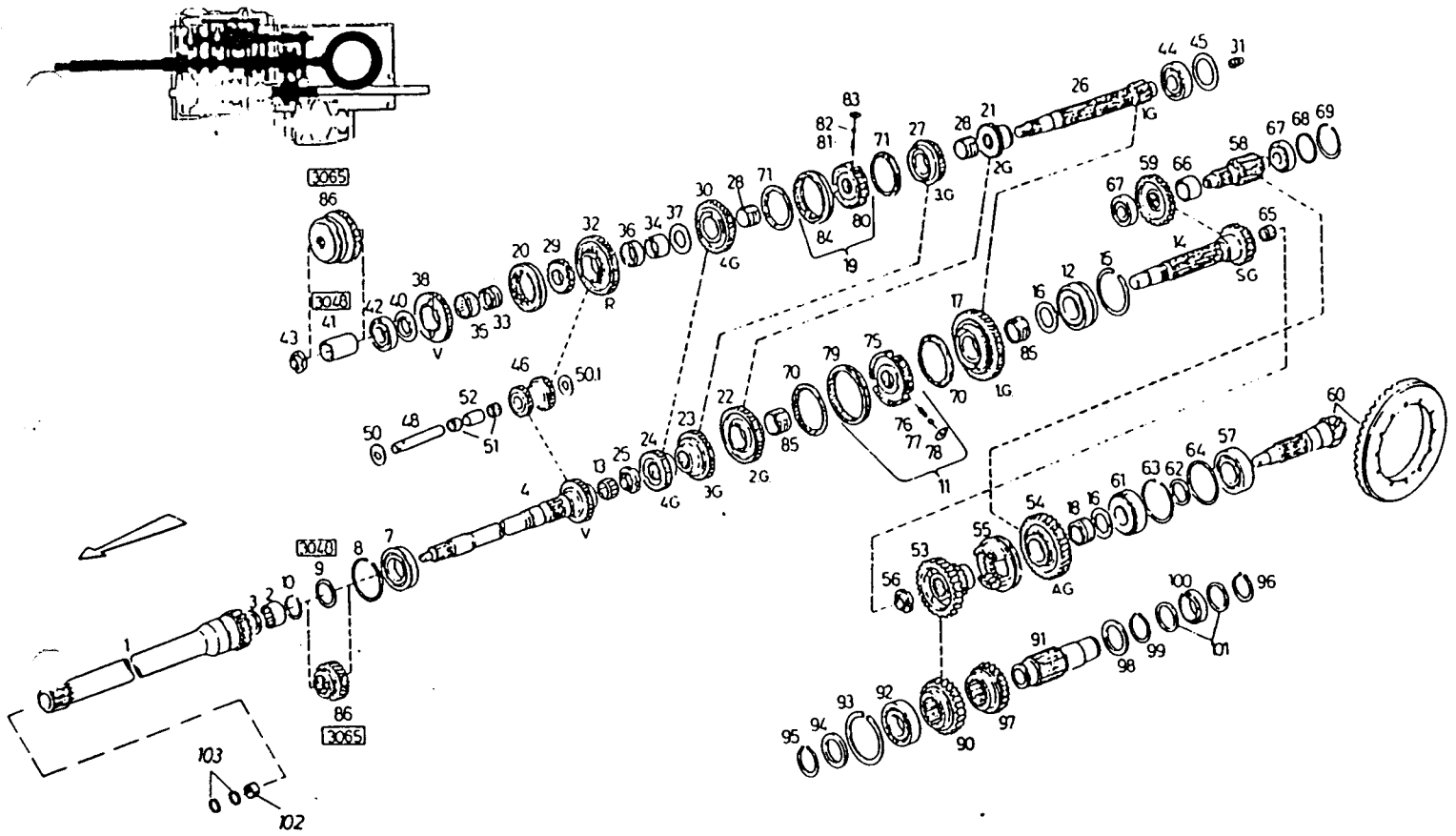
Stirnrad Nr. 337 00 29 0273

Nr. 97 bis Getriebe Nr. 3065.01/3434
3065.02/3429

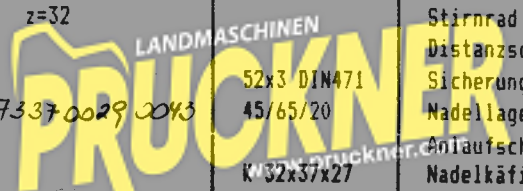
Stirnrad Nr. 337 00 29 0170

ab Getriebe Nr. 3065.01/3435
3065.02/3430

Stirnrad Nr. 337 00 29 0274



Pos	Teil-Nr.	Stk.	Typ	Anmerkung	DIN	Benennung	Designation
71	7192220120	2				Synchronring	Synchronmesh.ring
75	735700220046	1				Führungsmuffe	Guide sleeve
76	735700220043	3				Druckfeder	Pressure spring
77	790003330114	3			6,5 mm DIN5401	Kugel	Ball
78	735700220044	3				Mitnehmerstein	Driver
79	735700220347	1				Schaltmuffe	Shift sleeve
80	7192220129	1				Führungsmuffe	Guide sleeve
81	7192220133	3				Druckfeder	Pressure spring
82	790003330114	3			6,5 mm DIN5401	Kugel	Ball
83	790003330134	3				Mitnehmerstein	Driver
84	7192220129	1				Schaltmuffe	Shift sleeve
85	733700220121	2				Laufbüchse	Bushing
86	-	1	3065			Vorschaltgruppe	Preselector group
86	-	1	3048	B224		Vorschaltgruppe (klauengeschaltet)	Preselector group (claw control)
86	-	1	3070			Vorschaltgruppe (synchronisiert)	Synchronized preselector group
90	733700220054	1		z=28		Stirnrad	Spur gear
91	733700220145	1				Hohlwelle	Quill shaft
92	3001724	1		7900 03 32 36 47	NUP 2210 EN	Zylinderrollenlager	Cyl. roller bearing
93	3002677	1			Sp90 DIN5417	Sprengring	Lock ring
94	7192270018	1				Stützscheibe	Support washer
95	3002682	1		790003933403	50x3 DIN471	Sicherungsring	Circlip
96	3002683	1			45x1,75 DIN471	Sicherungsring	Circlip
97	733700290170	1	3048	z=32		Stirnrad	Spur gear
97	733700290161	1	3065				
97	733700290161	1	3070	z=32		Stirnrad	Spur gear
98	733700220057	1				Distanzscheibe	Spacer washer
99	3002684	1			52x3 DIN471	Sicherungsring	Circlip
100	3001773	1		7337 00 29 00 43	45/65/20	Nadellager	Needle bearing
101	733700270171	1				Anlaufscheibe	Stop washer
102	3001755	1			W32x37x27	Nadelkäfig	Needle cage



Pos	Teil-Nr.	Stk.	Typ	Anmerkung	DIN	Benennung	Designation
103	5170002002	2				Deckscheibe	
105	-	1	3048	1916 !->		V/R Synchronisierung	V/R-Synchronisat.
		1	3065	1580 !->			
			3070				
	ÄNDERUNGEN TYP 1600 AUSFÜHRUNG 40KMH ab Betr.-NR3100						
	733700220262	1	3065	ersetzt Pos.4	Z=34	Antriebswelle	
	733700220301	1	3065	ersetzt Pos.38	Z=33	Stirnrad	
	731700220037	1	3065	ersetzt Pos.21	Z=16	Stirnrad	
	731700220036	1	3065	ersetzt Pos.22	Z=31	Stirnrad	
	733700220201	1	3065	ersetzt Pos.46	Z=18/24	Doppelstirnrad	

1) = 3048. !-> 1915
3065. !-> 1579

VORSCHALTGRUPPE KLAUENGESCHALTET (OHNE SYNCHRON)

3048.01 bis 5442

3065.01/02 bis 2964

VORSCHALTGRUPPE SYNCHRONISIERT MIT FESTEN KUPPLUNGSKÖRPERN

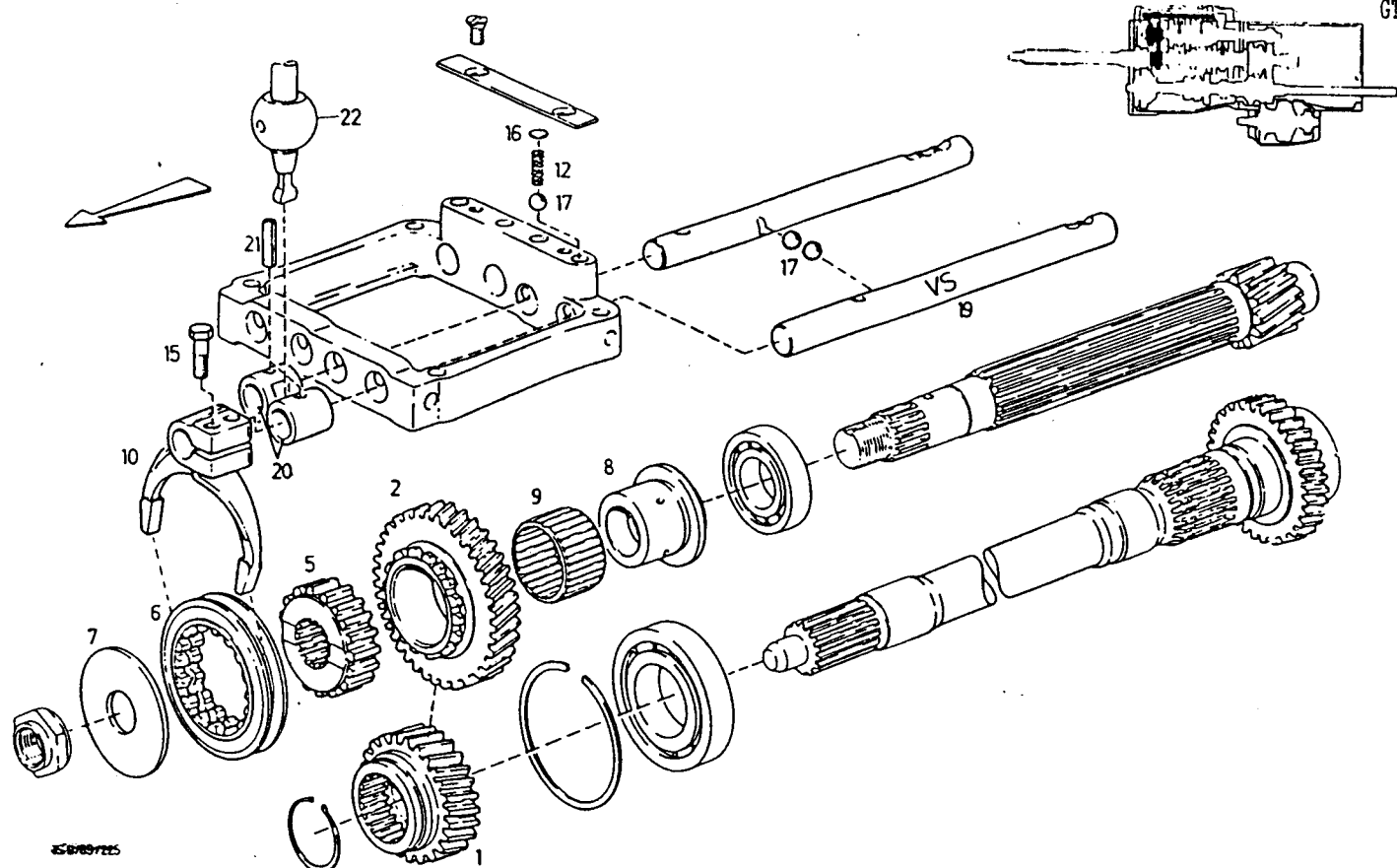
3070.01 bis 1605

VORSCHALTGRUPPE SYNCHRONISIERT MIT LOSEN KUPPLUNGSKÖRPERN

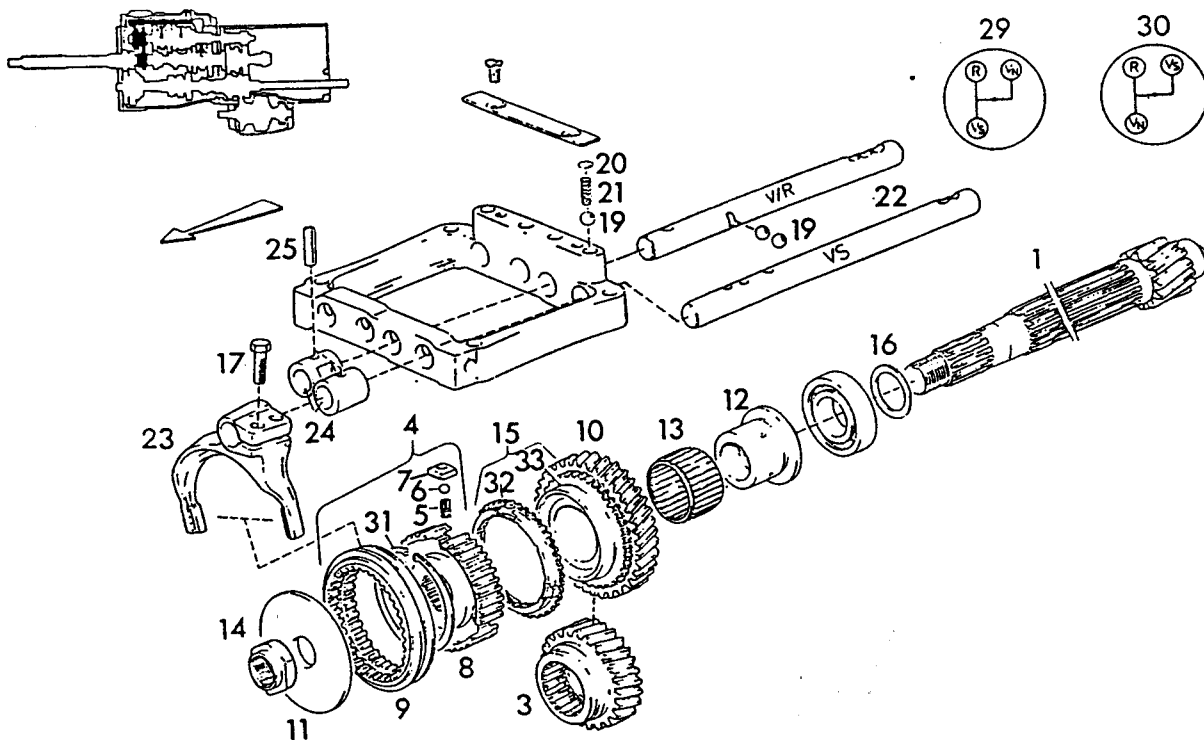
3048.01 AB 5443 (3.6.93)

3065.01/02 AB 2965 (4/91)


3070.01/02 AB 1606



Pos	Teil-Nr.	Stk.	Typ	Anmerkuna	DIN	Benennung	Designation
1	733700220023	1	3065	!-> 1689, z=25		Stirnrad	Spur gear
1	733700220237	1	3065	1690 !->, z=26		Stirnrad	Spur gear
1	733700220110	1	3048	z=31		Stirnrad	Spur gear
2	733700220091	1	3065	!-> 1689, z=36		Stirnrad	Spur gear
2	733700220193	1	3065	1690 !->, z=35		Stirnrad	Spur gear
2	733700220084	1	3048	z=37		Stirnrad	Spur gear
2	733700220216	1	3048	z=37		Stirnrad	Spur gear
5	733700220111	1				Muffenträger	Socket carrier
6	733700270034	1				Schaltauffe	Shift sleeve
7	7292220053	1				Scheibe	Washer
8	733700220081	1				Laufbüchse	Bushing
9	3200918	1			43x48x27	Nadelkäfig	Needle cage
10	733700240071	1				Schaltaabel	Shift fork
12	71800240023	1				Schnappfeder	Snap spring
15	3001065	2			M8x25 DIN933	Schraube	Screw
16	733700240009	1				Scheibe	Washer
17	3002116	3			10mmV DIN5401	Kugel	Ball
19	733700240100	1				Schaltstange	Shift rod
20	733700240072	2				Mitnehmer	Driver
21	3000849	2			8x30 DIN1481	Spannhülse	Clamping sleeve
22	-	-				Wendeschalthebel	Turning shift
23	7292240010	1				Kugel	Ball
24	3000842	1			6x28 DIN1481	Spannhülse	Clamping sleeve
25	733700240137	1				Schalthebelariff	



Pos. Item	Teil-Nr. Order No.	Stück Quant.	Anmerkung Note	Benennung	Description
3	733700220237	1	306501 z=26, 30km/h	Vordahlgewelle Stirrad	Spurgear Spurgear
3	733700220169	1	306502 z=22, 40km/h	Stirrad	Spurgear
3	733700220317	1	307001 30km/h	Stirrad	Spurgear
3	733700220317	1	307002 z=26, 40km/h	Stirrad	Spurgear
4	733700220309	1	(5-9)	Führungsmuffe C	Guide sleeve
5	7192220133	1		Druckfeder	Compression spring
6	790003330114	3	6,5mm DIN5401	Kugel	Ball
7	7192220133	1		Mitnehmerstein	Driver
8		1	33700220313	Führungsmuffe	Guide sleeve
9	7192220136	1		Schaltmuffe	Shifting sleeve
10	733700220321	1	306501 z=35, 30km/h	Stirrad C	Spurgear
10	733700220305	1	306502 z=26, 40km/h	Stirrad	Spurgear
10	733700220348	1	307002 z=25, 40km/h	Stirrad	Spurgear
11	733700220231	1		Scheibe	Washer
12	733700220232	1		Laufbüchse	Bushing
13	3001760	1		Nadelkäfig	Needle cage
14	7192220050	1		Mutter	Nut
15	733700220306	1	(32,33)	Kupplungskörper C	Synchronizer C
16	780410033	1	s=0,5 wa	Scheibe	Washer
16	780410034	1	s=1,0 wa	Scheibe	Washer
17	3001065	2	DIN933 M8x25	Sechskantschraube	Hexagon head screw
18	790003902746	2	DIN914 M10x16	Gewindestift	Set screw
19	3002116	3	DIN5401 10mm	Kugel	Ball
20	733100240009	1		Scheibe	Washer
21	71800240023	1		Schnappfeder	Snap spring
22	733700240154	1	306501	Schaltstange	Shifting
23	733700240151	1	306501	Schaltgabel	Yoke
24	733700240072	2		Mitnehmer	Driver
25	3000849	2	DIN1481 8x30	Spannstift	Spring
30	733700240102	1	3070	Schalthebelgriff	Gearshift lever handle
31	3001799	1	DIN472 80x2,5	Sicherungsring	Retaining ring
32	7192220120	1		Synchronring	Synchronizing drum
33	733700220312	1		Kupplungskörper	Synchronizer

 Lindner	Datum Edition 03.95	Benennung / Description VORSCHALTGRUPPE (16/8 LOSE KUPPLK.) PRESELECTOR GROUP (16/8) www.pruckner.com	Typ/Type 1650/ 1700/1750	ab/from
	Lindner		Grp.Nr./Grp.No. 06 031 00	Blatt/Page 1/1

STEYR

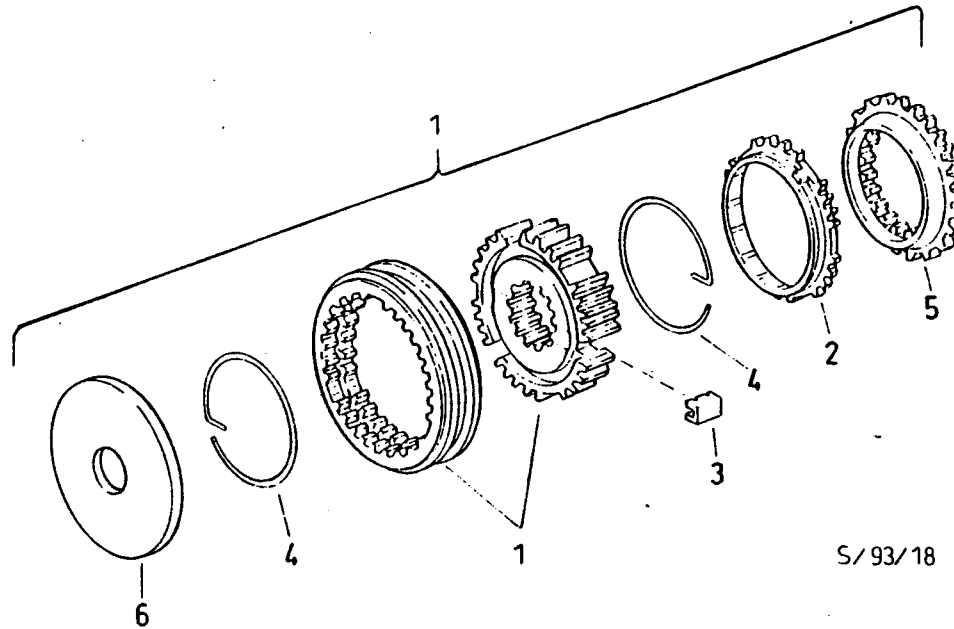
Synchroneinheit VS

(1537 0022 0004)

- 3065.01 - ab Aggr. Nr. 3351
- 3065.02 - ab Aggr. Nr. 3353
- 3070.01 - ab Aggr. Nr. 2857
- 3070.02 - ab Aggr. Nr. 2860

537 00 22 0024
 * 537 00 22 0034

siehe Blatt I



S/93/18

ca. Sept. 95.

* : geändert ab Aggregate Nr.:

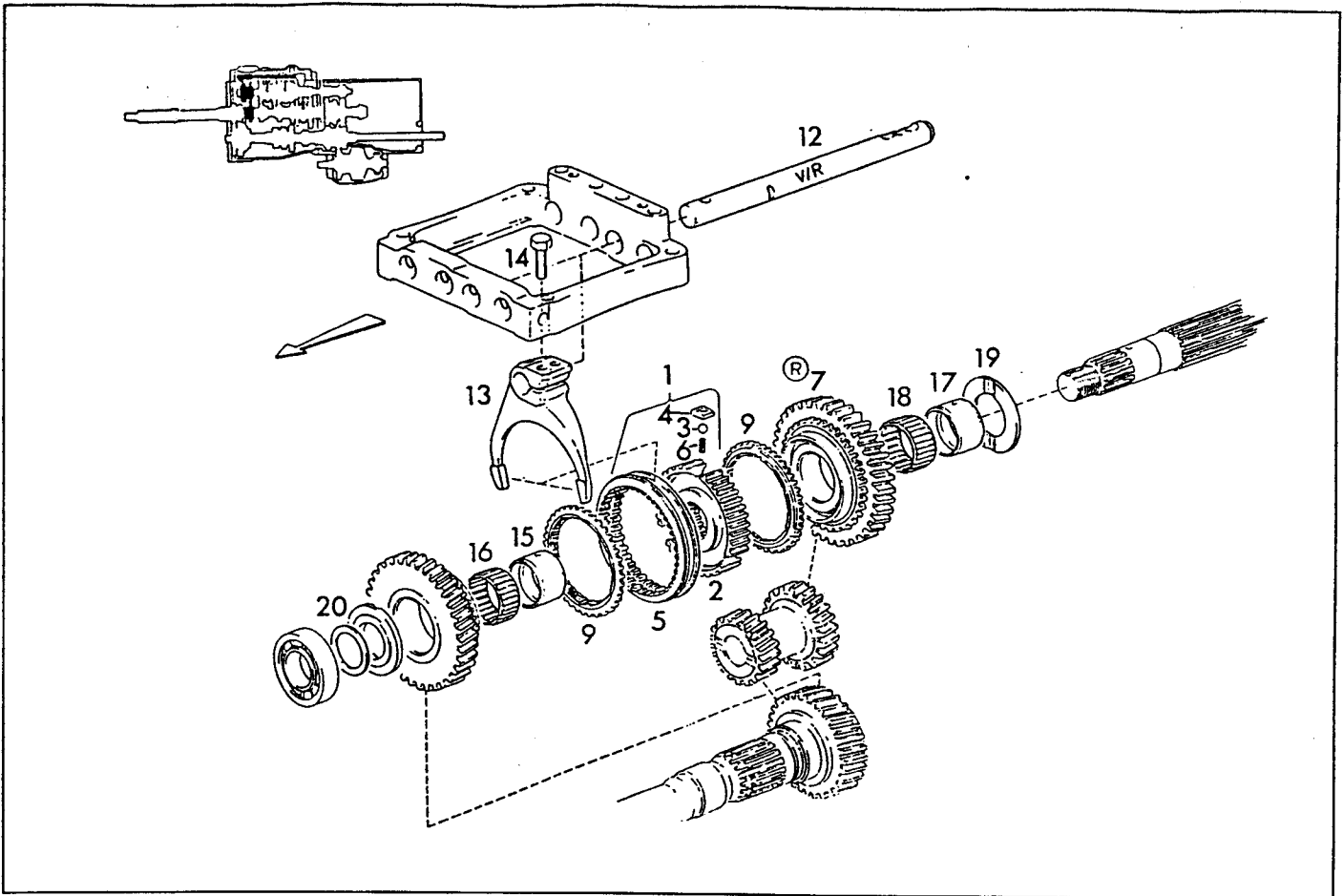
- 3048.021 / 6244
- 3048.031 / 6165
- 3048.061 / 6245
- 3048.521 / 0003

- 3070.022 - 0522
- 3070.042 - 0646
- 3070.082 - 0623

- 3065.012 - 0347
- 3065.042 - 0645
- 3065.512 - 0003
- 3065.542 - 0007

Pos.°	Teilenummer	Stk.	Benennung
1	153700220004 ^{0034 ✓}	1	Synchroneinheit
2	153700220702 ^{0024 ✓}	1	Synchronring
3	153700220703 ^{0320 ✓}	3	Druckstück
4	153700220704 ^{0320 ✓}	2	Feder
5	153700220710 ^{0320 ✓}	1	Kupplungskörper
6	153700220711 ^{0320 ✓}	1	Abstreifring





Pos. Item	Teil-Nr. Order No.	Stück Quant.	Anmerkung Note	Benennung	Description
1	733700220307	1	(2-3)	Führungsmuffe C	Guide sleeve C
2	7192220135	1		Führungsmuffe	Guide sleeve
3	790003330112	1	DIN 6161 3-5mm	Kugel	Ball
4	7192220134	3		Mitnehmerstein	Driver
5	7192220136	1		Schaltnuffe	Shifting sleeve
6	7192220133	3		Druckfeder	Compression spring
7	733700220211	1	(2-11720)	Schaltrad C	Shifting gear C
8	733700220212	1	304801 z=33 (8,9)	Schaltrad C	Shifting gear C
9	733700220251	1	30650 z=33 (8,9)	Schaltrad C	Shifting gear C
9	7192220120	2		Synchronring	Synchronizing drum
12	733700240150	1	V/R	Schaltsstange	Shifting rod
13	733700240115	1	V/R	Schaltgabel	Yoke
13	3001065	1	DIN 934	Sechskantschraube	Hexagon head screw
15	733700220326	1		Laufbüchse	Bushing
16	3001760	1		Nadelkäfig	Needle cage
17	733700220327	1		Laufbüchse	Bushing
18	3200920	1		Nadelkäfig	Needle cage
19	733700270079	1		Anlaufscheibe	Thrust washer
20	730410033	1	s=0,5 wa	Scheibe	Washer
20	780410034	1	s=1,0 wa	Scheibe	Washer

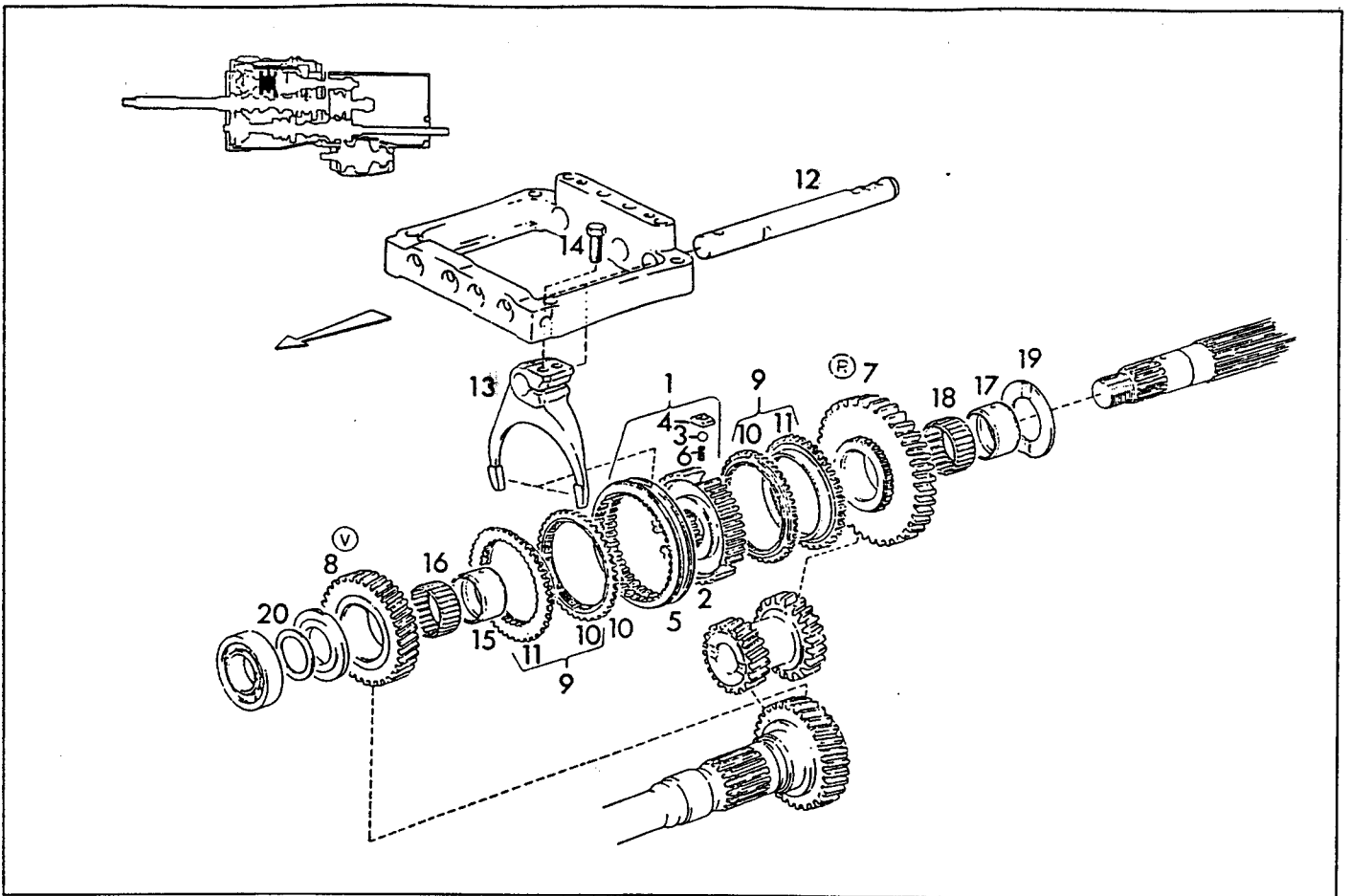
V/R SYNCHRONISIERUNG MIT FESTEN KUPPLUNGSKÖRPERN

3048.01 VON 1976 BIS 3589

3065.01 VON 1570 BIS 2638

3070.01 bis 1699

 Lindner	Datum Edition 03.95	Benennung / Description V/R SYNCHRONISATION (FEST.KUPPL.K) SYNCHRONISATION F/R www.pruckner.com	Typ/Type 1650/ 1700/1750	ab/from
	Lindner		Grp.Nr./Grp.No. 06 040 00	Blatt/Page 1/1



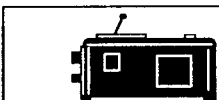
Pos. Item	Teil-Nr. Order No.	Stück Quant.	Anmerkung Note	Benennung	Description
1	733700220307	1	(2,5)	Führungsmuffe C	Guide sleeve C
2		1	33700220314	Führungsmuffe	Guide sleeve C
3	70000530011	1	DIN 610	Kugel	Ball
4	7192220134	3		Mitnehmerstein	Driver
5	7192220136	3		Schaltmuffe	Shifting sleeve
6	7192220133	3		Druckfeder	Compression spring
7	733700220302	1		Stirnrad C	Spur gear C
8	733700220301	1	304801 z=33	Stirnrad C	Spur gear C
9	733700220308	1	306501 z=33	Stirnrad C	Spur gear C
8	733700220344	1	307002 2345, z=33	Stirnrad	Spur gear
9	733700220306	2	(10,4)	Kupplungskörper C	Synchronizer C
10	7192220120	2		Synchronring	Synchronizing drum
11	733700220312	2		Kupplungskörper	Synchronizer
12	733700240150	1	V-R	Schaltstange	Shifting rod
13	733700240115	1	V-R	Schaltgabel	Yoke
14	3001065	2	DIN933	Sechskantschraube	Hexagon head screw
15	733700220326	1		Laufbüchse	Bushing
16	3001760	1		Nadelkäfig	Needle cage
17	733700220327	1		Laufbüchse	Bushing
18	3200920	1		Nadelkäfig	Needle cage
19	733700220079	1		Anlaufscheibe	Thrust washer
20	780410033	1	s=0,5 wa	Scheibe	Washer
20	780410034	1	s=1,0 wa	Scheibe	Washer

VIR SYNCHRONISIERUNG MIT LOSEN KUPPLUNGSKÖRPERN

3048.01 AB 3590

3065.01 AB 2639

3070.01/02 AB 1700



Datum
Edition
03.95

Lindner

Benennung / Description

VIR SYNCHRONISATION
(LOS.KPL.KÖRP)
PRUCKNER
SYNCHRONISATION F/R
www.pruckner.com

Typ/Type ab/from

1650/
1700/1750

Grp.Nr./Grp.No. Blatt/Page

06 041 00 1/1

Nr. 12 337 00 24 0205 - in Verbindung mit Gratium

Nr. 13 neue Nr. 537 00 24 0127 14.5.93

ab Getriebe Nr. 3065.01/ 3464
3065.02/ 3471

STEYR

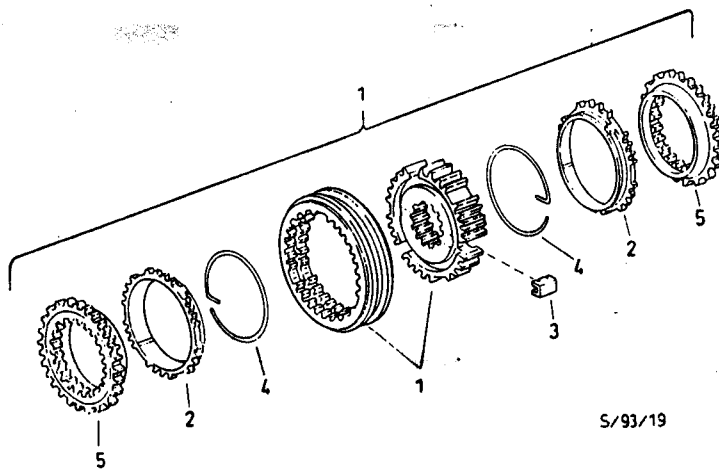
Synchroneinheit V-R

(1537 0022 0005)

3048.01 - ab Aggr. Nr. 5221
3065.01 - ab Aggr. Nr. 3351
3065.02 - ab Aggr. Nr. 3353
3070.01 - ab Aggr. Nr. 2857
3070.02 - ab Aggr. Nr. 2860

ab 7.6.94 537 00 22 0025
ab 17.2.95 537 00 22 0035

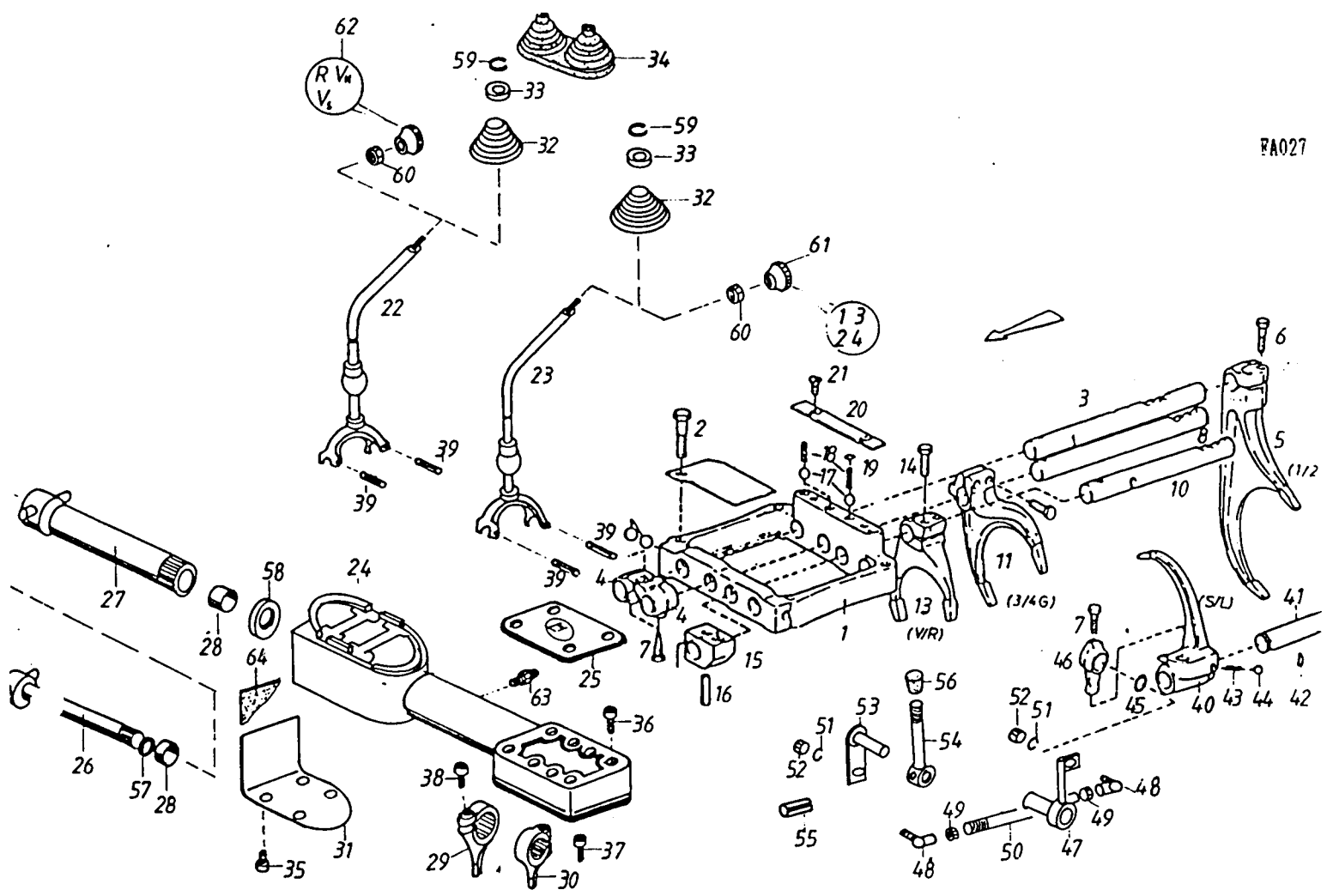
siehe Blatt I



S/93/19

Pos.	Teilenummer	Stk.	Benennung
1	537 00 22 00 25 153700220005	1	Synchroneinheit
2	153700220709	2	Synchronring
3	153700220703	3	Druckstück
4	153700220704	2	Feder
5	153700220710	2	Kupplungskörper

PRÜCKNER MASCHINEN
www.pruckner.com



Pos	Teil-Nr.	Stk.	Typ	Anmerkung	DIN	Benennung	Designation
1	733700240048	1				Schaltrahmen	Shift frame
2	3001108	4			M10x40 DIN931	Sechskantschraube	Hexagonal-head screw
3	733700240067	1				Schaltstange	Shift rod
4	7288240004	2				Mitnehmer	Driver
5	733700240108	1				Schaltgabel	Shift fork
6	3001065	4			M8x25 DIN933	Sechskantschraube	Hexagonal-head screw
7	72700240064	1				Kegelschraube	Taper screw
8	733700240113	1				Schaltstange	Shift rod
9	3000849	2		2)	8x30 DIN5401	Spannhülse	Clamping sleeve
10	733700240069	1		2)		Schaltstange	Shift rod
11	733700240109	1				Schaltgabel	Shift fork
12	790003330222	2		2)	12mmV DIN5401	Kugel	Ball
13	733700240052	1		2)		Schaltgabel	Shift fork
14	3001065	2		2)	M8x25 DIN933	Sechskantschraube	Hexagonal-head screw
15	733700240012	1		3)		Mitnehmer	Driver
16	3000849	1			8x30 DIN1481	Spannhülse	Clamping sleeve
17	3002116	3			10mmV DIN5401	Kugel	Ball
18	71800240023	3				Schnappfeder	Snap spring
19	733700240009	1				Scheibe	Washer
20	7292240041	1				Deckblech	Cover plate
21	790003862016	2			M8x15 DIN7791	Sechskantschraube	Hexagonal-head screw
22	5170002256	1				Wendeschalthebel	
23	5170002257	1				Gangschalthebel	
24	5170002251	1				Gehäuse	
25	5170002252	1				Deckel	
26	5170002253	1				Schaltwelle Gruppe kpl	
27	5170002254	1				Schaltrohr kpl	
28	5170002255	2				Lagerbüchse	
29	5170002259	1				Wendeschaltfinger 166	
29	5170002261	1				Wendeschaltfinger 86	
30	5170002260	1				Gangschaltfinger	
31	5170002262	1				Verkleidung	
32	5170002263	2				Kegelfeder	



Pos	Teil-Nr.	Stk.	Typ	Anmerkung	DIN	Benennung	Designation
33	5170002264	2				Ring	
34	5170002015	1				Doppelfaltenbalg	
35	3001242	8		seit Jän. 89	M6x10 DIN912	Innensechskantschraube	
35	3001516	1			4,9x16	Niete	
36	3001263	8			M8x55 DIN912	Innensechskantschraube	
37	3001258	1			M8x25 DIN912	Innensechskantschraube	
38	3001259	1			M8x30 DIN912	Innensechskantschraube	
39	3000843	4			6x30 DIN1481	Spannhülse	
40	733700240079	1				Schaltgabel	Shift fork
41	733700240080	1				Schaltstange	Shift rod
42	790003960802	1				Feder	Spring
43	7206240018	1				Feder	Spring
44	3000061	1		8mmV DIN5401	Kugel	Ball	
45	7188270029	1		13x2,5	Dichtring	Sealing ring	
46	7188270053	1			Schaltfinger	Control finger	
47	5170002064	1			Schalthebel	Shift lever	
48	3000731	2			Kugelgelenk		
49	3001392	2			Mutter	Nut	
50	5160002040	1			Schaltstange	Shift rod	
51	3000876	2			BB DIN127	Federring	Washer
52	3001392	2			M8 DIN934/8	Mutter	Nut
53	5170002062	1				Umlenkhebel	
54	5170002061	1				Schalthebel	
55	3000843	1			6x30 DIN1481	Spannhülse	
56	7188240043	1				Schalthebelgriff	
57	3001936	1			20-30-7/10	Abstreifring	
58	3001937	1			35-45-7/10	Abstreifring	
59	3001810	2			RW16 DIN7993	Runddraht-Sprengring	
60	3001395	2			M10 DIN934/8	Sechskantmutter	
61	7188240016	1				Schaltnopf Gang	
62	733700240137	1				Schaltnopf Wendegetr.	
63	3001530	1			M8x1 H1	Schmiernippel	
64	517000969	1				Dämmstoff zu Verkleid.	

- 1) = Wunschrüstung B224 für 3048.1
2) = bei klauengeschalteter V/R-Gruppe
3048, !-> 1915 3065, !-> 1579
8) = entfällt bei Vorschaltgruppe

AUSFUEHRUNG NEUE SCHALTGRIFFE AB OKT.91 SERIE BEI 1600.1650.1700.1750:
5175002170 SCHALTGRIFF INKL. ABDECKKAPPE
5175002171 ABDECKKAPPE
5175002172 SYMBOL 1-2-3-4
5175002173 SYMBOL R-V
5175002174 SYMBOL R-VN-VS
5175002175 SYMBOL R-VS-VN

Nr. 5 neue Schallgabel Nr. 537 00 24 0136 at 12.9.94

Typ 3048.01T ab Aggregate Nr.: 5643
Typ 3065.01T ab Aggregate Nr.: 2563
Typ 3065.02T ab Aggregate Nr.: 3567
Typ 3065.011 ab Aggregate Nr.: 0090
Typ 3065.041 ab Aggregate Nr.: 0092
Typ 3065.012 ab Aggregate Nr.: 0094
Typ 3065.042 ab Aggregate Nr.: 0097ie
Typ 3070.01T ab Aggregate Nr.: 3079
Typ 3070.02T ab Aggregate Nr.: 3209
Typ 3070.012 ab Aggregate Nr.: 0173
Typ 3070.042 ab Aggregate Nr.: 0184
Typ 7337.17 ab Teileset

neue Schallgabel Nr. 537 00 24 0140 at 19.2.96

Typ 3048.021 ab Aggregate Nr.: 6270 tulle
Typ 3048.031 ab Aggregate Nr.: 6251
Typ 3048.061 ab Aggregate Nr.: 6271
Typ 3048.521 ab Aggregate Nr.: 0083 action
Typ 3048.531 ab Aggregate Nr.: 0094 teite
Typ 3048.561 ab Aggregate Nr.: 0095
Typ 3048.991 ab Aggregate Nr.: /
Typ 3065.012 ab Aggregate Nr.: 0362
Typ 3065.042 ab Aggregate Nr.: 0363
Typ 3065.512 ab Aggregate Nr.: 0100
Typ 3065.522 ab Aggregate Nr.: 0073
Typ 3065.542 ab Aggregate Nr.: 0103
Typ 3070.022 ab Aggregate Nr.: 0522
Typ 3070.042 ab Aggregate Nr.: 0850
Typ 3070.052 ab Aggregate Nr.: 0852
Typ 7337.17 ab Teileset

if

19.2.1996 Br

DAIENVERARBEITUNG SIE 01

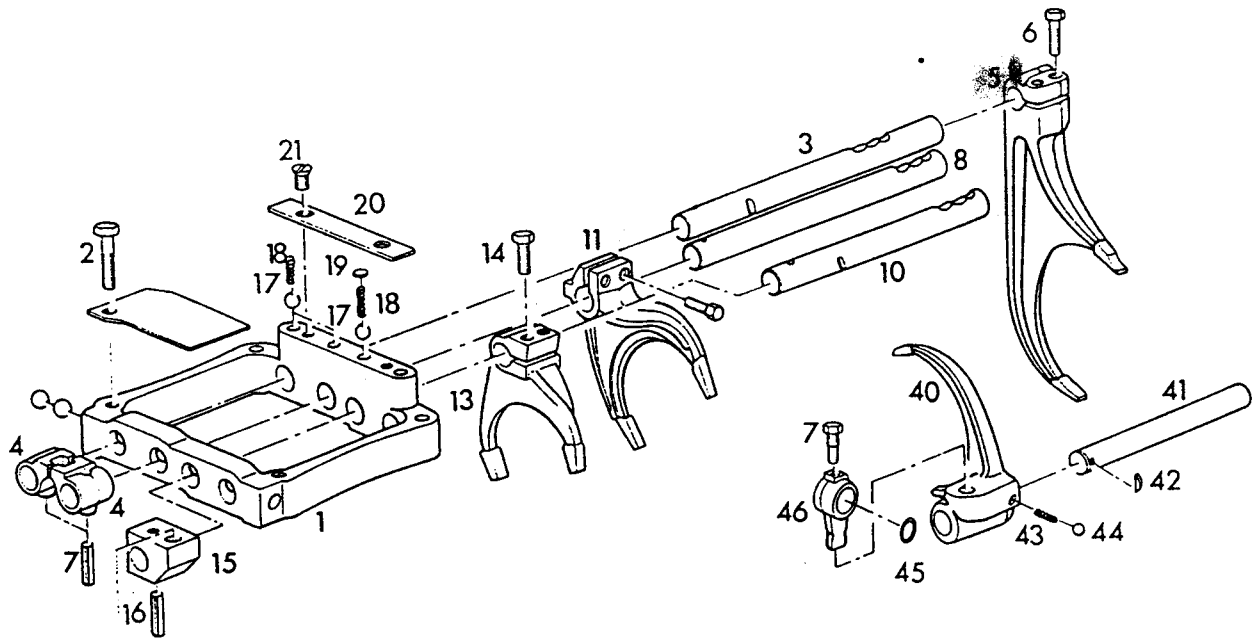
Nr. 11 neue Schallgabel Nr. 337 00 24 0207 at 13.1.94

Typ 317.60T ab Aggregate Nr.: 0001

Typ 3048.011 ab Aggregate Nr.:
Typ 3048.021 ab Aggregate Nr.:
Typ 3048.031 ab Aggregate Nr.: } 5700
Typ 3048.041 ab Aggregate Nr.:
Typ 3048.051 ab Aggregate Nr.:
Typ 3048.061 ab Aggregate Nr.:

Typ 3065.021 ab Aggregate Nr.: 0003
Typ 3065.031 ab Aggregate Nr.: 0002

Typ 3070.012 ab Aggregate Nr.: 0045



Pos. Item	Teil-Nr. Order No.	Stück Quant.	Anmerkung Note	Benennung	Description
1	733700240016			Schaltrahmen	Shift frame
2	3001108	4	M10x40 DIN931	Sechskantschraube	Hexagon head screw
3	733700240057			Schaltstange	Shift rod
4	7288240004	2		Mitnehmer	Driver
5	733700240108			Schaltgabel	Shift fork
6	3001065	4	M8x25 DIN933	Sechskantschraube	Hexagonal head screw
7	72700240064			Kegelschraube	Tap screw
8	733700240113	1		Schaltstange	Shift rod
9	3000849	1	8x30 DIN1481	Spannhülse	Clamping sleeve
10	733700240069	1		Schaltstange	Shift rod
11	733700240109			Schaltgabel	Shift fork
12	790003330222	2	12mm DIN5401	Kugel	Ball
13	733700240052			Schaltgabel	Shift fork
14	3001065	2	M8x25 DIN933	Sechskantschraube	Hexagonal head screw
15	733700240012			Mitnehmer	Driver
16	3000849	1	8x30 DIN1481	Spannhülse	Clamping sleeve
17	3002116	1	10mm DIN5401	Kugel	Ball
18	71800240023	3		Schnappfeder	Snap spring
19	733700240009			Schleibe	Washer
20	7292240041	1		Deckblech	Cover plate
21	790003862016	1	M8x15 DIN7781	Sechskantschraube	Hexagonal head screw
40	733700240079	1		Schaltgabel	Shift fork
41	733700240080	1		Schaltstange	Shift rod
42	790003960802	1		Feder	Spring
43	7206240018	1		Feder	Spring
44	3000061	1	8mm DIN5401	Kugel	Ball
45	7188270029	1	13x25	Dichtung	Sealing ring
46	7188270053	1		Schaltfinger	Controlfinger



Datum
Edition
03.95

Lindner

Benennung / Description

LANDMASCHINEN
GETRIEBESCHALTUNG
PLATTFORMAUSFÜHRUNG
PRUCKNER
www.pruckner.com

Typ/Type
1650/
1700/1750

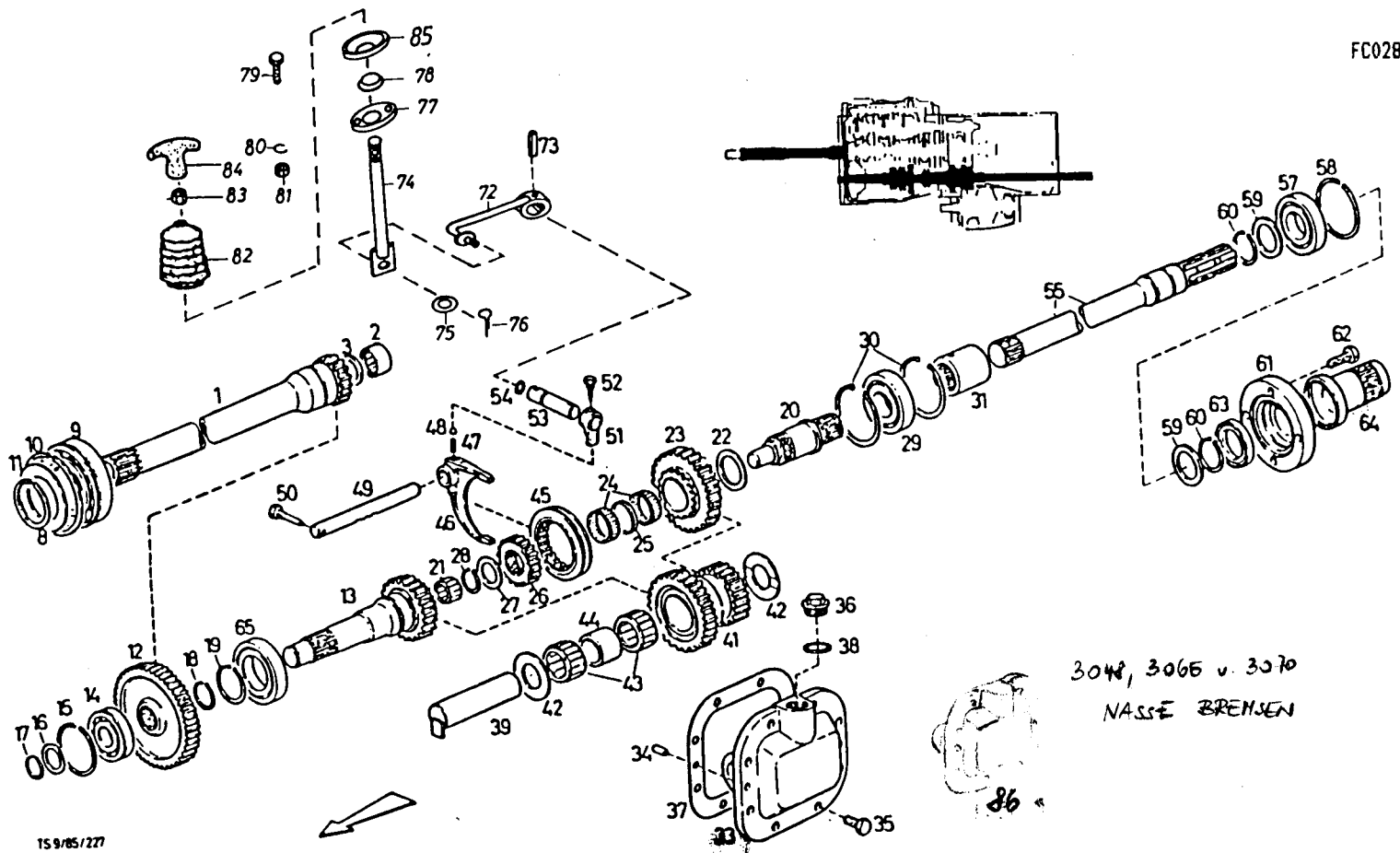
Grp.Nr./Grp.No. Blatt/Page

06 055 00 2/3

Nr. 33 3048, 3065 u. 3070 'NASSE BRENSEN'

Nische Nr. 86 557 00 27 0073

(keine Einfüllschraube)



3048, 3065 u. 3070
 NASSE BREHSEN

159/85/227

Pos.	Teil-Nr.	Stk.	Typ	Anmerkung	DIN	Benennung	Designation
1	733700270362	1		z=23		Hohlwelle	Quillshaft
2	735700220001	1			HK37x46x21.4	Nadelhülse	Needle sleeve
3	3001865	1			A35x45x7	Wellendichtring	Shaft sealing ring
4	3001790	1			60x2 DIN471	Sicherungsring	Circlip
5	3001575	1			6212N	Rillenkugellager	Ball bearing
6	3002678	1			SP110 DIN5417	Sprennarin	Lock ring
7	7395220165	1		s=3.0		Stützscheibe	Shim
8	733700270222	1		z=49		Stirnrad	Spur gear
9	733700270090	1		z=21		Zapfwelle	P.t.o.-shaft
10	3001619	1			6306N	Rillenkugellager	Groove ball bearing
11	3001808	1			SP72 DIN5417	Sprennarin	Lock ring
12	7292270016	1				Scheibe	Washer
13	3001781	1			30x1.5 DIN471	Sicherungsring	Circlip
14	3001784	1			30x1.5 DIN471	Sicherungsring	Circlip
15	3001788	1			50x2 DIN471	Sicherungsring	Circlip
16	733700270085	1				Zwischenwelle	Intermed. shaft
17	3001749	1			K22/32/24	Nadelkäfig	Needle cage
18	71882200663	1				Anlaufscheibe	Stop washer
19	737700270080	1		z=28		Stirnrad	Spur gear
20	7188220061	2				Nadelkäfig	Needle cage
21	733700270092	1				Distanzring	Spacer ring
22	7272220178	1				Muffenträger	Socket carrier
23	7292270016	1				Scheibe	Washer
24	3001781	1			30x1.5 DIN471	Sicherungsring	Circlip
25	3001621	1			6307	Rillenkugellager	Ball bearing
26	3001790	2			80x2.5 DIN472	Sicherungsring	Circlip
27	733700270096	1				Muffe	Sleeve
28	3000846	1			6x50 DIN1481	Spannhülse	Clamping sleeve
29	733700270071	1				Lagerdeckel	Bearing cap
30	3000863	2			10x6x20 DIN7	Zylinderstift	Cylindrical pin
31	3001134	8			M12x30 DIN933	Schraube	Screw
32	3001382	1			CM30x1.5	Verschlußschraube	Lock screw
	740003962051				DIN7604		



Pos.	Teil-Nr.	Stk.	Typ	Anmerkung	DIN	Benennung	Designation
37	733700270047	1		s=0.1)		Einstellscheibe	Shim
37	733700270048	1		s=0.2) wa		Einstellscheibe	Shim
38	3000761	1		7900 03098086	A30x36 DIN7603	Dichtring	Sealing ring
39	733700270213	1				Lagerbolzen	Pivot pin
41	733700270078	1		z=28/21		Doppelstirnrad	Double spur gear
42	733700270079	2				Anlaufscheibe	Stop washer
43	733700270089	2			K35x50,06x x30,5	Nadelkäfig	Needle cage
44	733700270084	1				Büchse	Bush
45	733700270087	1				Schalttaufe	Shift sleeve
46	733700270088	1				Schaltabel	Shift fork
47	7206240018	1				Feder	Spring
48	3000061	1			8mmV DIN5401	Kugel	Ball
49	733700270091	1				Schaltstange	Shift rod
50	7397220061	1				Sicherungsschraube	Locking screw
51	7188270053	1				Schaltfinger	Control finger
52	72700240064	1				Keelschraube	Taper screw
53	733700270040	1				Welle	Shaft
54	3001943	1			13x2,5 DR100	Dichtring	Sealing ring
55	733700270482	1				Zapfwelle	P.t.o.-shaft
57	3001567	1			6208N	Rillenkugellager	Ball bearing
58	3002679	1			Sp80 DIN5417	Sperrring	Lock ring
59	7188220063	2				Anlaufscheibe	Stop washer
60	3002685	2			40x2,5 DIN471	Sicherungsring	Circlip
61	733700270111	1				Lagerdeckel	Bearing cap
62	3001104	4			M10x35 DIN933	Schraube	Screw
63	3201009	1			ASL40x62x8	Wellendichtring	Shaft sealing ring
64	7288270096	1				Schutzkappe	Protective cap
65	3002292	1			6210	Rillenkugellager	Groove ball bearing
72	5170002606	1				Hebel	Lever
73	3000849	1			8x36 DIN1481	Spannhülse	Clamping sleeve
74	5160002043	1		1450-1600		Schaltstange	Shift rod
74	5170002094	1		1650,1700		Schaltstange	Shift rod
75	3001456	1			8.4 DIN125	Scheibe	Washer
76	3001488	1			3.2 DIN94	Spint	
77	5170002096	1				Flansch	
78	3001618	1				Lager	
79	3001044	2			M6x20 DIN933	Sechskantschraube	
80	3000875	2			B6 DIN127	Federring	
81	3001420	2			M6 DIN985/B	Sechskantmutter	
82	3000376	1				Faltenbalg	
83	3001395	1			M10 DIN934/B	Sechskantmutter	
84	3000037	1				Knebelriff	
85	5170003156	1				Blechschaale nieder	

7557 00 27 0073

3049, 3065, 3070
NASSE BREMSE

Lagerdeckel

65 neue Nr. 900 03 31 1070 ab 24.10.94

DIN	DESIGNATION
	Typ 3048.01T ab Aggregate Nr.: 5641
	Typ 3065.01T ab Aggregate Nr.: 3563
	Typ 3065.02T ab Aggregate Nr.: 3567
	Typ 3065.011 ab Aggregate Nr.: 0090
	Typ 3065.012 ab Aggregate Nr.: 5813
	Typ 3065.021 ab Aggregate Nr.: 0098
	Typ 3065.031 ab Aggregate Nr.: 0002
	Typ 3065.041 ab Aggregate Nr.: 0092
	Typ 3065.042 ab Aggregate Nr.: 0112

LANDMASCHINEN
PRUCKNER
www.pruckner.com

Typ 3070.01T ab Aggregate Nr.: 3079
Typ 3070.02T ab Aggregate Nr.: 2207
Typ 3070.012 ab Aggregate Nr.: 0173
Typ 3070.022 ab Aggregate Nr.: 0238
Typ 3070.042 ab Aggregate Nr.: 0240

~~Platte~~ Platte 337 0027 0163

ab 17.10.95 337 0027 2055

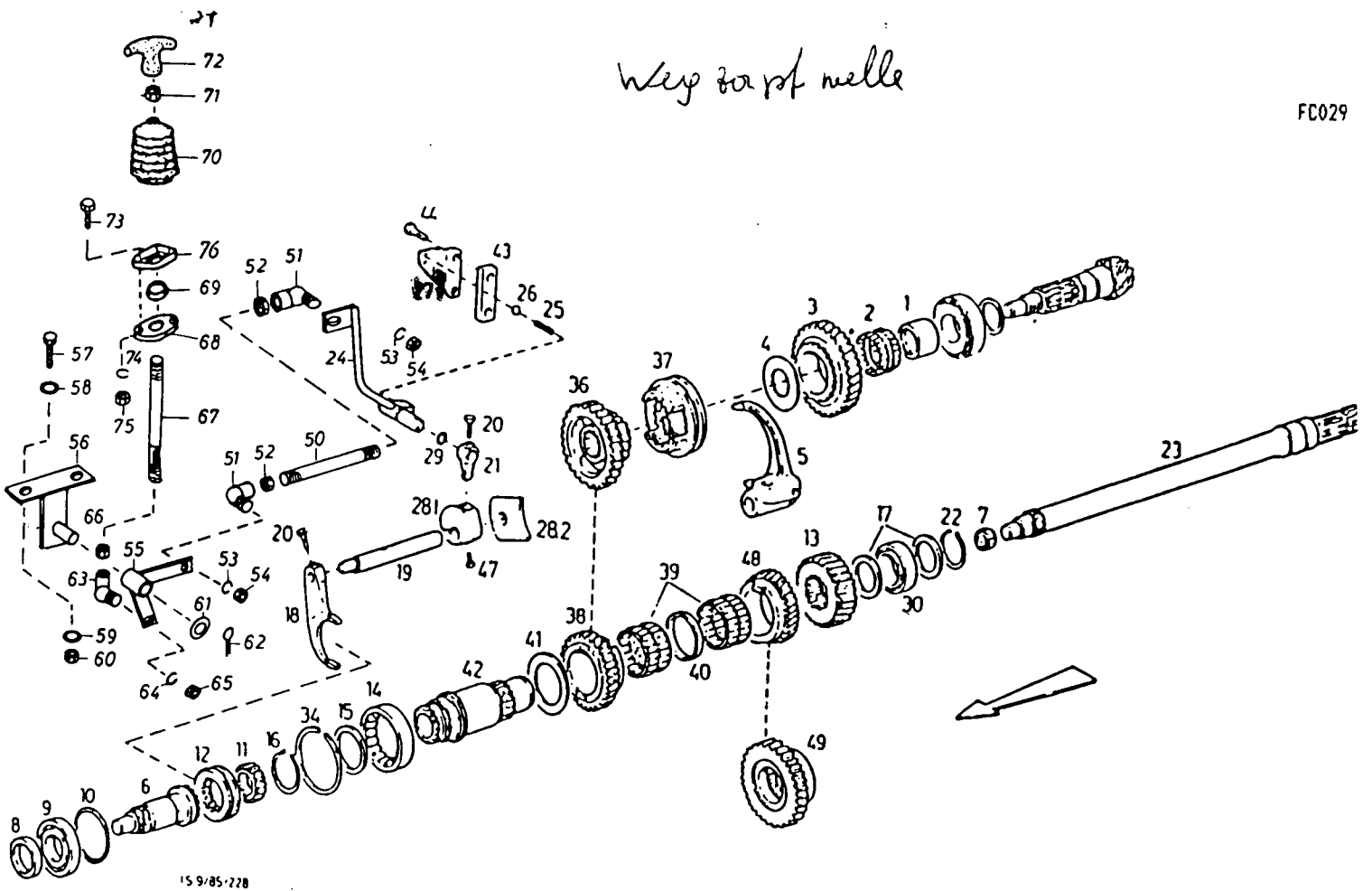
3065.522 | 0034

Nr. 23 337 0027 0166 3065 bis 2411

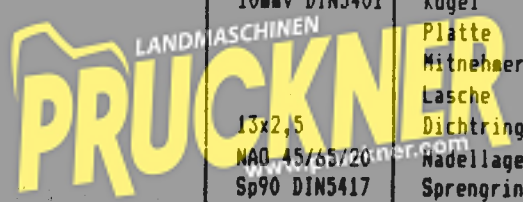
neu Nr. 337 0027 2001 3065 ab 2412

Weg zur p. melle

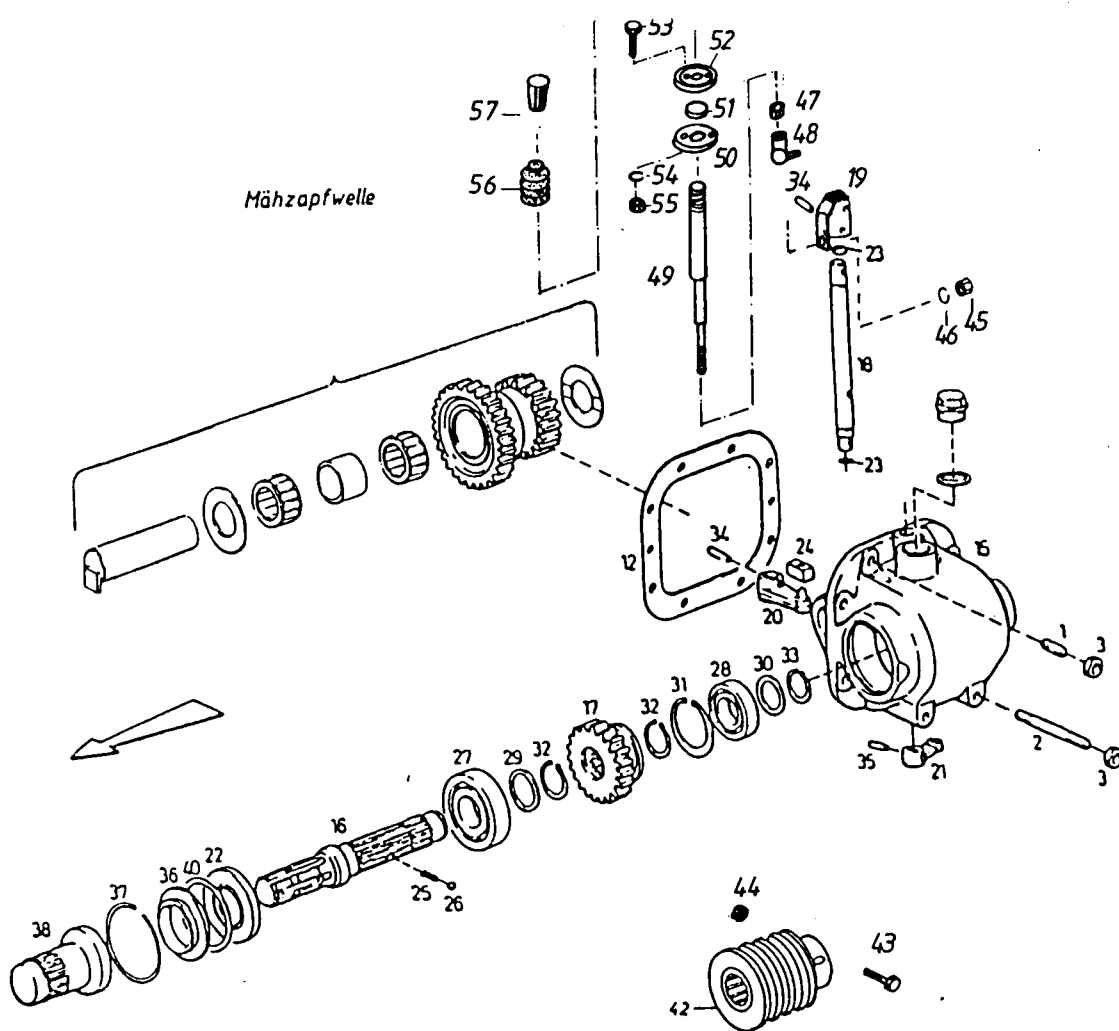
FC029



Pos	Teil-Nr.	Stk.	Typ	Anmerkung	DIN	Benennung	Designation
1	733700220135	1				Laufbüchse	Bushing
2	3001770	1			K48/60/35	Nadelkranz	Needle cage
3	733700220136	1		z=34		Stirnrad	Spur gear
4	733700220132	1				Scheibe	Washer
5	733700240086	1				Schaltgabel	Shift fork
6	733700270160	1				Zwischenwelle	Intermediate shaft
7	3001748 3200904	1			K20/28/20	Nadelkranz	Needle cage
8	733700270158	1				Distanzring	Spacer ring
9	3001719	1			NUP 208	Zylinderrollenlager	Cyl.roller bearing
10	7480290073	1				Stützscheibe	Shim
11	733700270161	1				Muffenträger	Socket carrier
12	733700270159	1				Schaltmuffe	Shift sleeve
13	733700270169	1		z=26		Stirnrad	Spur gear
14	790003322333	1			RNU 2210 EN	Zylinderrollenlager	Cyl.roller bearing
15	733700270172	1				Scheibe	Washer
16	3002686	1			55x3 DIN471	Sicherungsring	Circlip
17	733700270171	2				Anlaufscheibe	Stop washer
18	733700270178	1				Schaltgabel	Shift fork
19	733700270250	1				Schaltstange	Shift rod
20	72700240064	2				Kegelschraube	Taper screw
21	7188270053	1				Schaltfinger	Control finger
22	3002687	1			45x1,75 DIN471	Sicherungsring	Circlip
23	733700272001	1				Zapfwelle hinten	Rear p.t.o.-shaft
24	733700270287	1				Hebel	Lever
25	71800240023	1				Schnappfeder	Spring
26	3002116	1				Kugel	Ball
27	733700270163	1			10mmV DIN5401	Platte	Plate
28.1	733700270267	1				Mitnehmer	Driver
28.2	733700270428	1				Lasche	Catch
29	3001943	1			13x2,5	Dichtring	Sealing ring
30	3001773	1			NAB 45/65/20	Nadellager	Needle bearing
34	3002677	1			Sp90 DIN5417	Sprengring	Lock ring



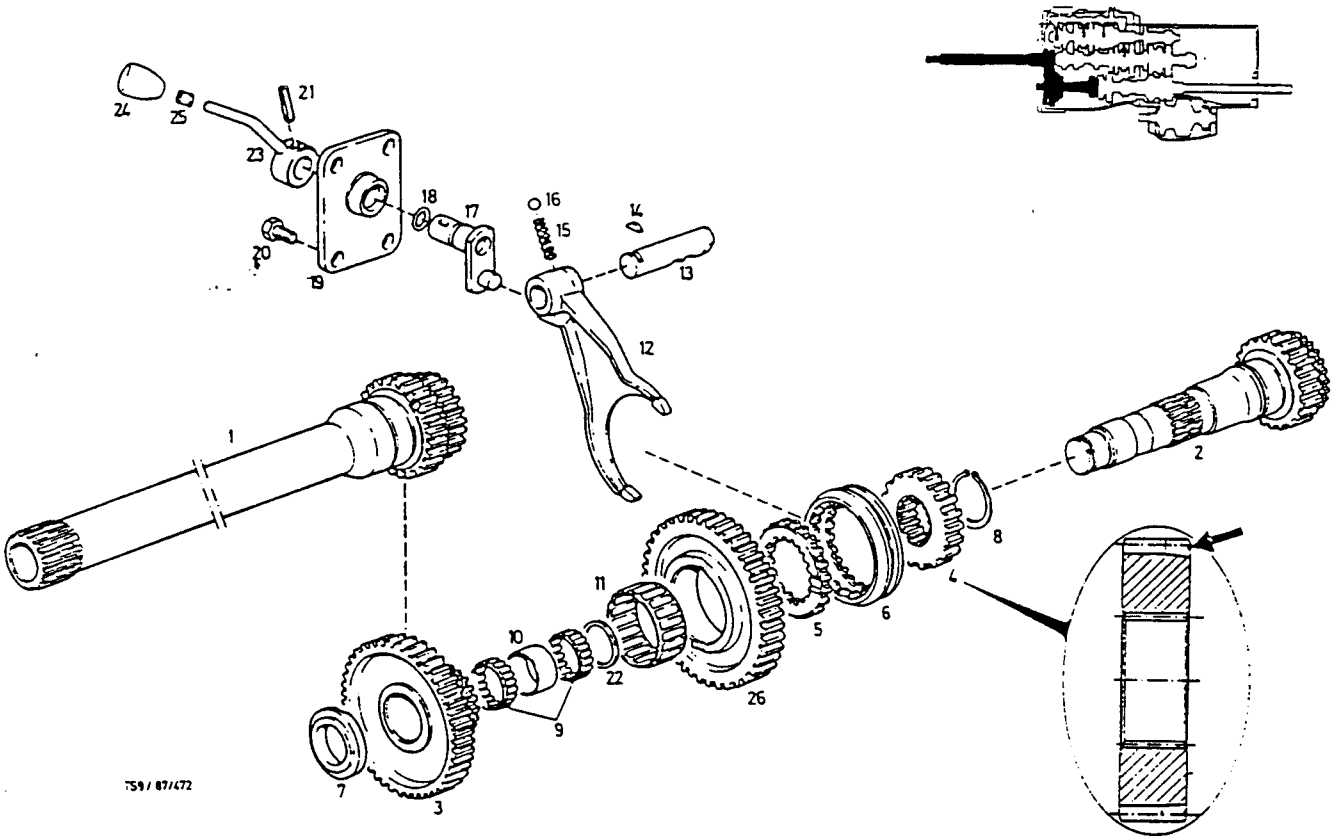
Pos	Teil-Nr.	Stk.	Typ	Anmerkung	DIN	Benennung	Designation
36	733700290105	1		z=33		Muffenträger	Socket carrier
37	733700290122	1				Schaltmuffe	Shift sleeve
38	733700290145	1		z=28		Stirnrad	Spur gear
39	3001771	2			K60/66/332W	Nadelkranz	Needle cage
40	733700290149	1				Abstandring	Spacer ring
41	7395220165	1		s=3,0		Distanzscheibe	Spacer washer
42	733700290115	1				Hohlwelle	Quill shaft
43	733700270248	1				Zwischenplatte	Intermediate plate
44	3001104	2			M10x35 DIN933	Schraube	Screw
45	7188270017	1				Schalthebelgriff	Shift lever
46	3001392	1			M8 DIN934	Mutter	Nut
47	3001065	2			M8x25 DIN933	Schraube	Screw
48	733700290171	1		z=32		Stirnrad	Spur gear
49	733700290176	1	302901	z=40		Stirnrad	Spur gear
49	733700290177	1	302902	z=42		Stirnrad	Spur gear
50	5170002100	1				Schaltstange	
51	3000731	2			AS13 DIN71802	Kugelgelenk	
52	3001393	2			M8 DIN934/8	Mutter	
53	3000877	2			B8 DIN127	Federring	
54	3001393	2			M8 DIN934/8	Mutter	
55	5170002098	1				Umlenkhebel	
56	5170002097	1				Lagerbock	
57	3001064	2			M8x20 DIN933	Schraube	
58	3001456	2			8,4 DIN125	Scheibe	
59	3001456	2			8,4 DIN125	Scheibe	
60	3001421	2			M8 DIN985/8	Stopmutter	
61	3001462	1			13 DIN125	Scheibe	
62	3001489	1			3,2x40 DIN94	Splint	
63	3000731	1			AS13 DIN71802	Kugelgelenk	
64	3000877	1			B8 DIN127	Federring	
65	3001393	1			M8 DIN934/8	Mutter	
66	3001393	1			M8 DIN934/8	Mutter	
67	5170002099	1				Schaltstange	
68	5170002096	1				Flansch	
69	3001618	1				Lager	
70	3000376	1				Faltenbalg	
71	3001395	1			M10 DIN934/8	Mutter	
72	3000037	1				Knebelgriff	
73	3001045	2			M6x20 DIN933	Schraube	
74	3000875	2			B6 DIN127	Federring	
75	3001420	2			M6 DIN985/8	Mutter	
76	5170003156	1				Blechschaale nieder	



Pos	Teil-Nr.	Stk.	Typ	Anmerkung	DIN	Benennung	Designation
-	733700270212	1		(15-40)		Vordere Zapfwelle C	Front p.t.o.-shaft C
1	790003813628	6			M12x30 DIN939	Stiftschraube	Stud
2	790003813679	2			M12x110 DIN939	Stiftschraube	Stud
3	3001396	8			M12 DIN934	Mutter	Nut
12	733700270047	1		s=0.1)		Einstellscheibe	Shim
12	733700270048	1		s=0.2) wa		Einstellscheibe	Shim
15	733700270211	1				Gehäuse	Housing
16	733700270073	1				Zapfwelle	Pto-shaft
17	733700270074	1		z=20		Schieberad	Sliding gear
18	733700270077	1				Schaltwelle	Shifting shaft
19	5170002148	1				Schalthebel	Shift lever
20	733700270076	1				Hebel	Lever
21	733700270007	1				Hebel	Lever
22	3201010	1			ASL42x80x10	Wellendichtring	Shaft sealing ring
23	3002452	2			11.3x2.4	Ring	Ring
24	7288270047	1				Gleitstein	Slider
25	7206240018	1				Feder	Spring
26	3000061	1			BmwV DIN5401	Kugel	Ball
27	3001621	1			6307 DIN625	Rillenkugellager	Ball bearing
28	3001563	1			6206 DIN625	Rillenkugellager	Ball bearing
29	7292220091	1				Anlaufscheibe	Stop washer
30	7292270016	1				Scheibe	Washer
31	3001797	1			62x2 DIN472	Sicherungsring	Circlip
32	3001784	2			35x1.5 DIN471	Sicherungsring	Circlip
33	3001781	1			30x1.5 DIN471	Sicherungsring	Circlip
34	3000842	2			6x26 DIN1481	Spannhülse	Clamping sleeve
35	3000842	1			6x26 DIN1481	Spannhülse	Clamping sleeve
36	733700270112	1				Tragring	Support ring
37	3002689	1			880 DIN7993	Spannring	Lock ring
38	7288270096	1				Schutzkappe	Protective cap
40	7397270071	1		s=0.1)		Einstellscheibe	Shim
40	7397270072	1		s=0.5) wa		Einstellscheibe	Shim



Pos	Teil-Nr.	Stk.	Typ	Anmerkung	DIN	Benennung	Designation
42	5170002085	1				Keilriemenscheibe	
43	3001077	1			M8x65 DIN931	Sechskantschraube	
44	3001421	1			M8 DIN985/8	Stopmutter	
45	3001393	1			M8 DIN934/8	Sechskantmutter	
46	3000877	1			B8 DIN127	Federring	
47	3000731	1			AS13 DIN71802	Winkelaelenk	
48	3001393	1			M8 DIN934/8	Sechskantmutter	
49	5170002149	1				Schaltstange	Shift rod
50	5160003019	1		1600		Blechschale hoch	
50	5170002096	1		1650,1700		Flansch	
51	3001618	1				Lager	
52	5170003156	1				Blechschale nieder	
53	3001248	2			M6x70 DIN912	Sechskantschraube	
54	3000875	2			B6 DIN127	Federring	
55	3001420	2			M6 DIN985/8	Stopmutter	
56	3000376	1				Faltenbalg	
57	3000025	1			M10	Kugel	

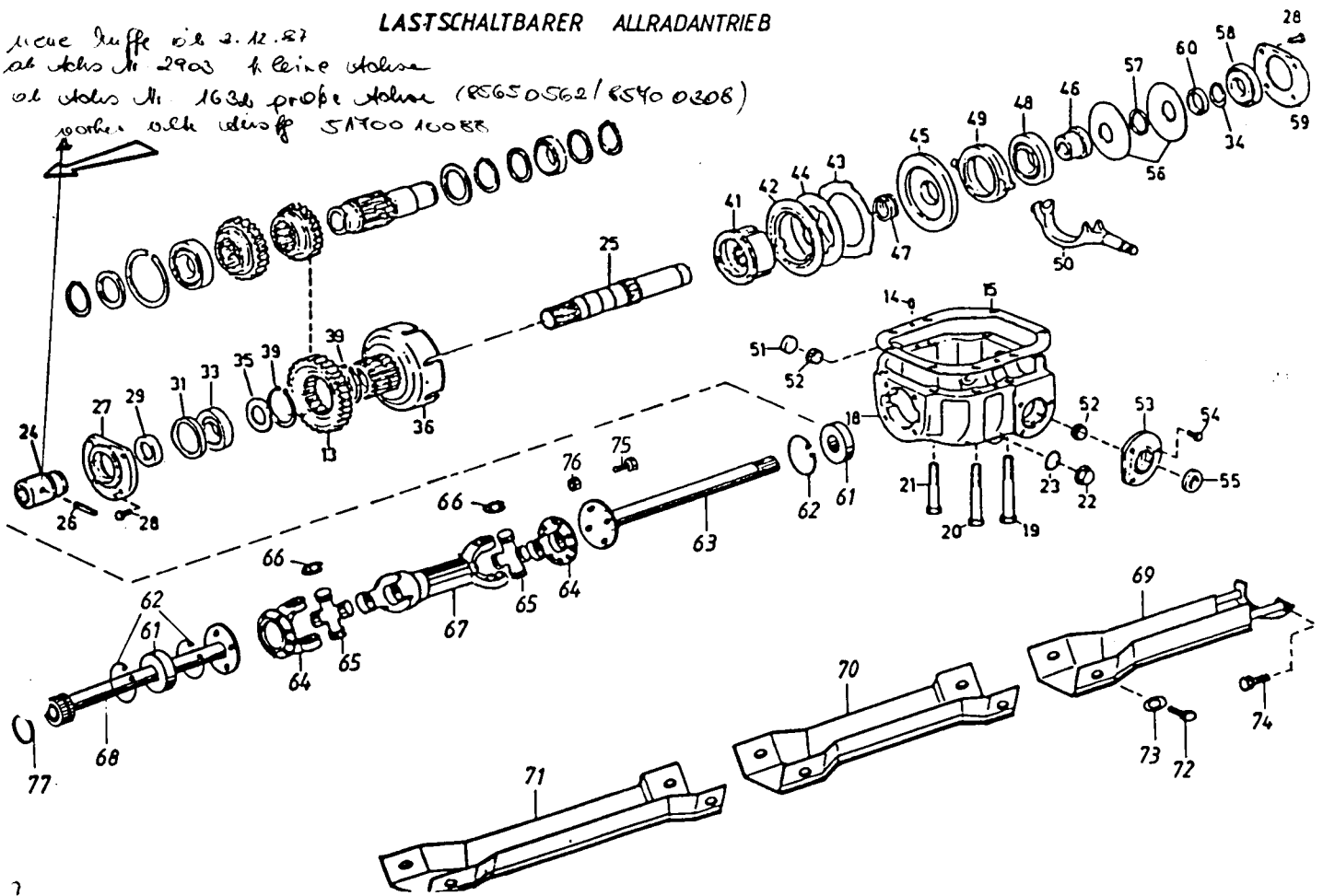


Pos	Teil-Nr.	Stk.	Typ	Anmerkung	DIN	Benennung	Designation
1	733700270413	1		z=23/27		Hohlwelle	Quill shaft
2	733700270321	1		z=21		Zapfwelle	P.t.o-shaft
3	735700270048	1		z=45		Stirnrad	Spur gear
4	735700270055	1				Schaltmuffenträger	Shift sleeve carrier
5	735700270054	1				Mitnehmer	Driver
6	735700270056	1				Schaltmuffe	Shift sleeve
7	733700270323	1				Scheibe	Washer
8	3001786	1			40x1,5 DIN471	Sicherungsring	Circlip
9	3001757	2			35x42x16	Nadelkäfig	Needle cage
10	735700270058	1				Distanzrohr	Spacer tube
11	3001764	1			K60x65x30	Nadelkäfig	Needle cage
12	733700270319	1				Schaltgabel	Shift fork
13	733700270320	1				Schaltstange	Shift rod
14	790003960802	1			3x6.5 DIN6888	Scheibenfeder	Woodruff key
15	7206240018	1				Feder	Spring
16	3000061	1			8mmV DIN5401	Kugel	Ball
17	733700280008	1				Schaltfinger	Control finger
18	3001943	1			13x2,5	O-Ring	O-ring
19	733700210037	1				Deckel	Cover
20	3001134	2			M12x30 DIN933	Schraube	Screw
21	3000849	1			8x30 DIN1481	Spannhülse	Clamping sleeve
22	7397290158	1				Scheibe	Washer
23	733700270330	1				Schalthebel	Shift lever
24	733700270372	1				Handgriff	Handle
25	7288730233	1				Toleranzring	Spacer ring
26	733700270349	1		z=49		Stirnrad	Spur gear

LASTSCHALTBARER ALLRADANTRIEB

Neue Ruffe die 2.12.87
 ab Jchs Nr 2903 f keine Utlase
 ab Jchs Nr 1636 probe Utlase (RSG50562/8540 0308)
 vorher alle Utlase 51700 16088

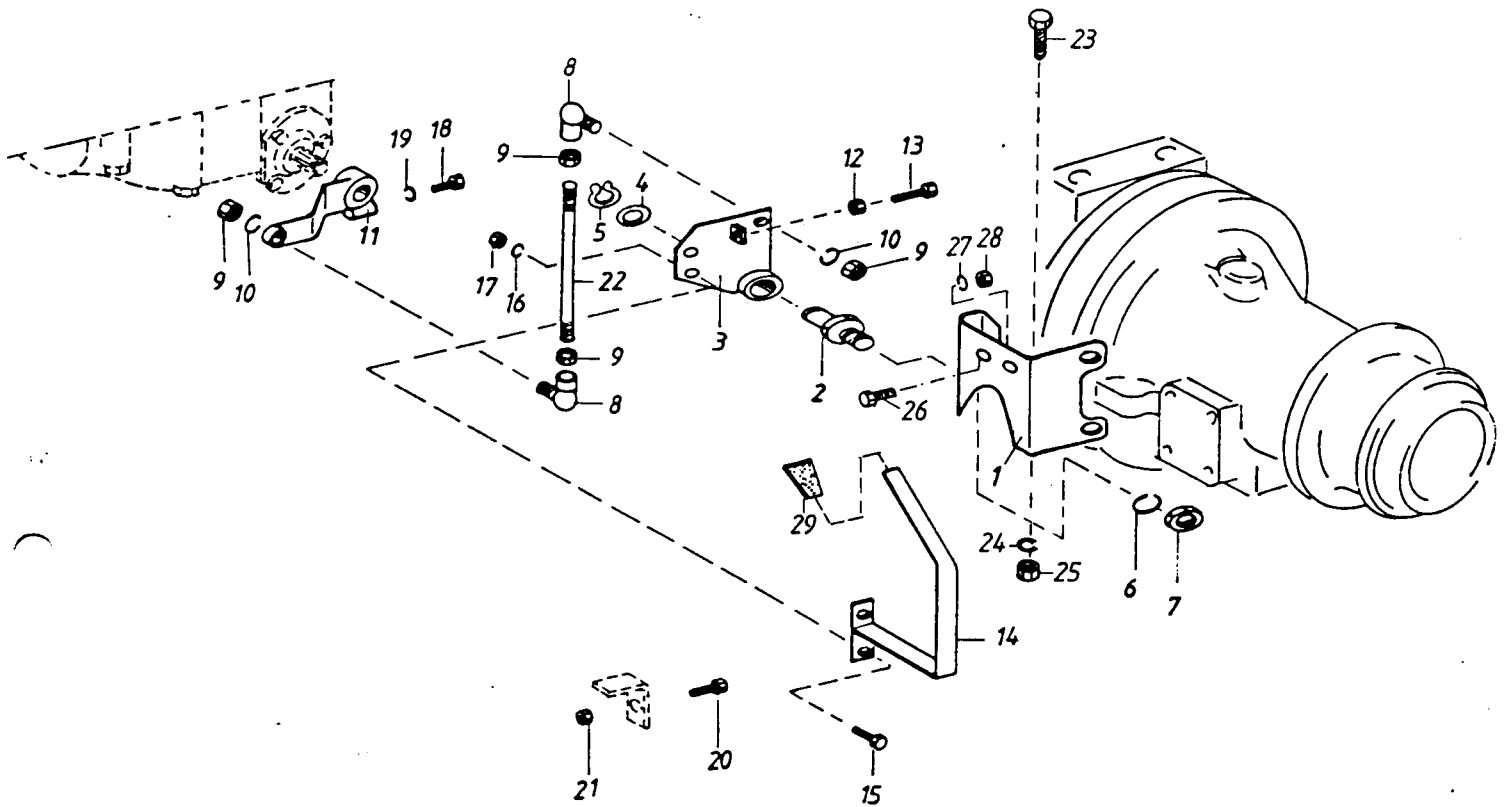
FA031



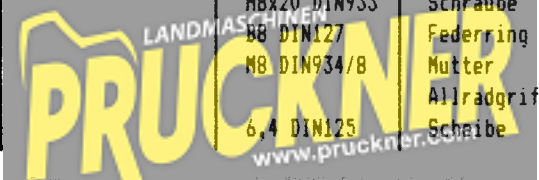
Pos	Teil-Nr.	Stk.	Typ	Anmerkung	DIN	Benennung	Designation
13	733700290267	1		z=39)		Stirrad	
13	733700290176	1		z=40) wahlweise		Stirrad	
13	733700290177	1		z=50)		Stirrad	
14	3000863	2			10m6x18 DIN7	Zylinderstift	
15	733700290153	1		s=0,2)		Einstellscheibe	
15	733700290154	1		s=0,3) wahlweise		Einstellscheibe	
18	5170010071	1				Abtriebsgehäuse	
19	3001156	1			M12x120 DIN931	Schraube	
20	3001155	4			M12x110 DIN931	Schraube	
21	3001294	3			M12x80 DIN912	Schraube	
22	3001382	1			M30x1,5 DIN908	Verschlusschraube	
23	3000761	1			30x36x1,5 DIN7603	Dichtring	
24	5170010513	1				Muffe	
25	5170010511	1				Antriebswelle	
26	3000852	1			8x45 DIN1481	Spannhülse	
27	5170010512	1				Deckel	
28	3001063	2			M8x20 DIN933	Schraube	
29	3001869	1			ASL 35-62-7 Vi460	Wellendichtring	
31	5170010086	1		s=4,8 s=5,3		Scheibe	
33	3001674	1			30207	Kegelrollenlager	
34	3001783	1			34x2,5 DIN471	Sicherungsring	
35	5170010091	1				Anlaufscheibe	
36	5170010083	1				Kupplungsglocke	
39	3001792	2			70x2,5 DIN471	Sicherungsring	
41	5170010081	1				Lamellenträger	
42	5170010080	1				Druckring	
43	7288220017	10				Außenlamelle	
44	7397290105	11				Innenlamelle	
45	5170010075	1				Druckstück	

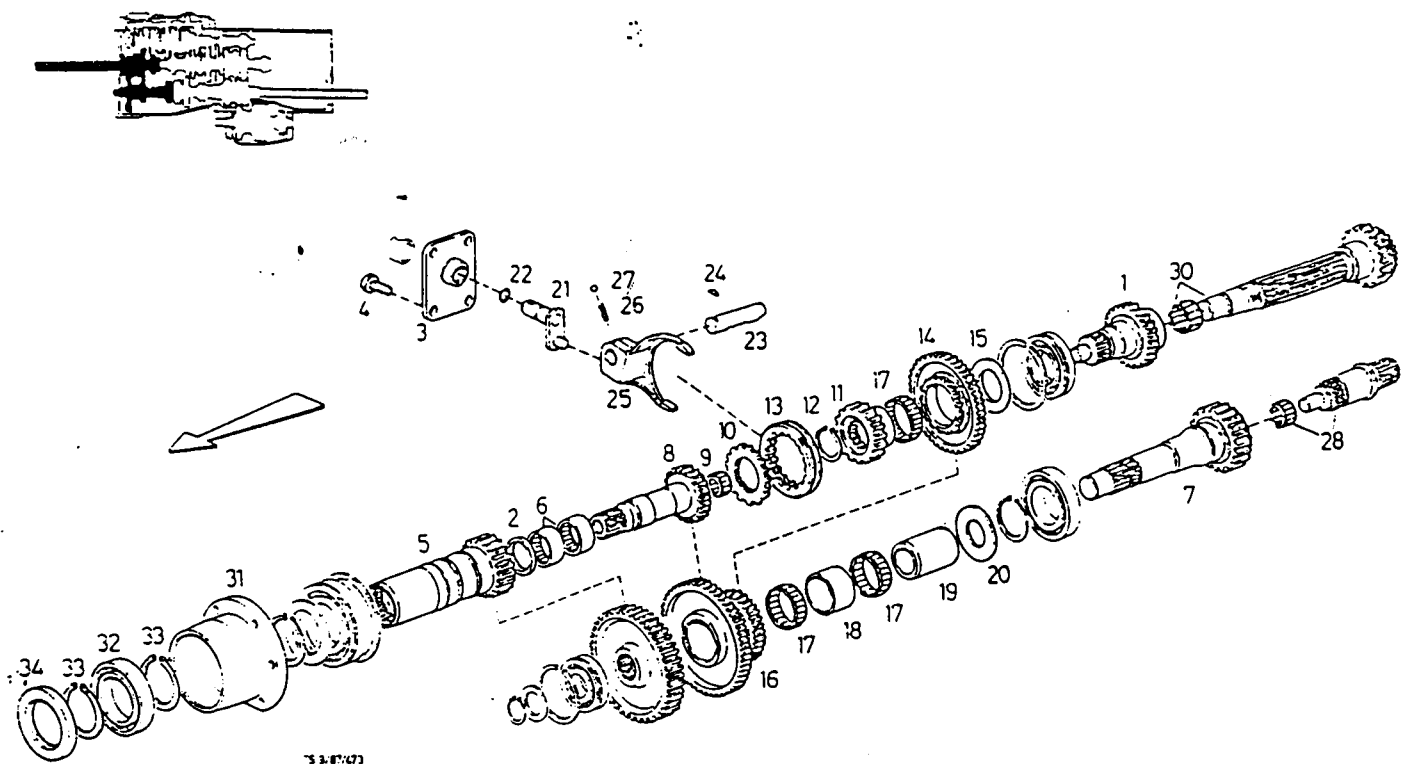


Pos	Teil-Nr.	Stk.	Typ	Anmerkung	DIN	Benennung	Designation
46	5170010079	1				Büchse	
47	5170010076	1				Druckfeder	
48	3001845	1		79000 33 1228	7209 Bt/T6P1	Schrägkugellager	
49	5170010073	1				Ausrücker	
50	5170010072	1				Ausrückgabel	
51	3000130	1			26 dm DIN443	Verschlußdeckel	
52	3001736	2			HK 2016A	Nadellager	
53	5170010090	1				Deckel	
54	3001063	3			M8x20 DIN933	Schraube	
55	3001845	1			ASL 20-35-10	Wellendichtring	
56	7397290013	6				Tellerfeder	
57	5170010077	3				Einstellscheibe	
58	3001687	1			32207	Kegelrollenlager	
59	5170010089	1				Deckel	
60	5170010078	1		s=2,5 - s=6,5		Einstellscheibe	
61	3001593	2			6206 2RS C3	Rillenkugellager	
62	3001797	3			62x2 DIN472	Sicherungsring	
63	5170010037	1				Antriebswelle hinten	
64	-	2				Gabelflansch	
65	-	2				Kreuzstück m. Nadelb.	
66	-	8				Sicherungsring	
67	5170010035	1				Kardan-Gelenkwelle	
68	5150010505	1		51500 10009		Antriebswelle vorne	
69	5170002074	1				Schutzblech hinten	
70	5170002073	1				Schutzblech mitte	
71	5160002015	1				Schutzblech vorne	
72	3001064	6			M8x20 DIN933	Sechskantschraube	
73	3001457	6			8,4 DIN9021	Scheibe	
74	3001066	2			M8x25 DIN933	Sechskantschraube	
75	3001065	8			M8x25 DIN933	Sechskantschraube	
76	3001421	8			M8 DIN985/8	Stopmutter	
77	3000921	1			45x2,5	O-Ring	



Pos	Teil-Nr.	Stk.	Typ	Anmerkung	DIN	Benennung	Designation
1	5160002030	1				Lagerbock	
2	5150002058	1				Lagerbolzen	
3	5170002036	1				Schaltsegment	
4	5150002041	1				Scheibe	
5	3001779	1			20x1,2 DIN471	Sicherungsring	
6	3000887	1			B20 DIN127	Federring	
7	3001412	1			M20x1,5 DIN936/17H	Sechskantmutter	
8	3000732	2			AS16 DIN71802	Kugelgelenk	
9	3001394	4			M10 DIN934/8	Sechskantmutter	
10	3000878	2			B10 DIN127	Federring	
11	5170002039	1				Schalthebel	
12	3001392	1			M8 DIN934/8	Sechskantmutter	
13	3001077	1			M8x65 DIN931	Stellschraube	
14	5160002032	1				Handschalthebel	
15	3001102	2			M10x30 DIN933	Sechskantschraube	
16	3000878	2			B10 DIN127	Federring	
17	3001394	2			M10 DIN934/8	Sechskantmutter	
18	3001070	1			M8x35 DIN933	Sechskantschraube	
19	3000877	1			B8 DIN127	Federring	
20	3000394	1				Rundpuffer	
21	3001420	1			M6 DIN985/8	Stopmutter	
22	5150002021	1				Schaltstange	
23	3001102	1			M10x30 DIN933	Schraube	
24	3000878	1			B10 DIN127	Federring	
25	3001394	1			M10 DIN934/8	Mutter	
26	3001063	2			M8x20 DIN933	Schraube	
27	3000876	2			B8 DIN127	Federring	
28	3001392	2			M8 DIN934/8	Mutter	
29	3000021	1				Allradgriff	
30	3001452	1			6,4 DIN125	Scheibe	

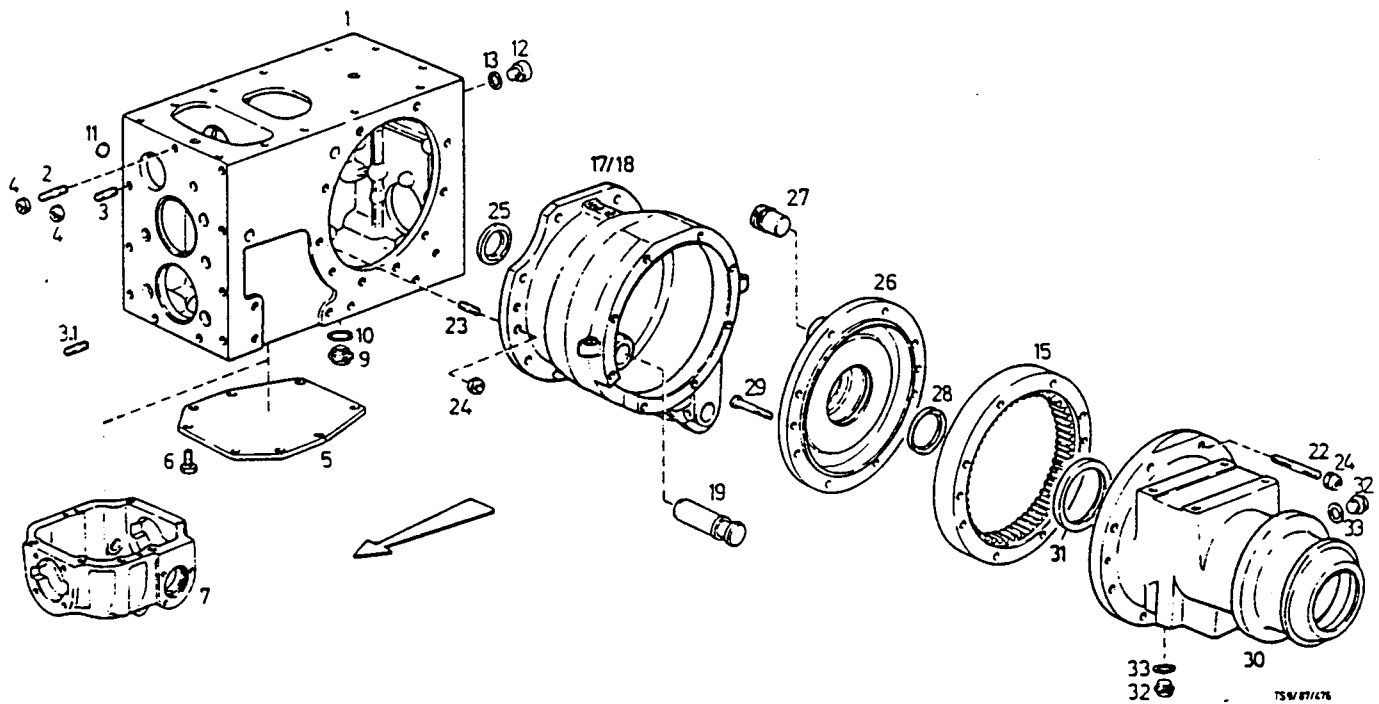




33-07-07

Pos	Teil-Nr.	Stk.	Typ	Anmerkung	DIN	Benennung	Designation
1	733700280007	1	30480	z=34		Antriebswelle	Drive shaft
1	733700280029	1	30650	z=33		Antriebswelle	Drive shaft
2	790003070001	1			A35x45x7	Wellendichtring	Shaft sealing ring
3	733700210037	1				Deckel	Cover
4	3001134	2			M12x30 DIN933	Schraube	Screw
5	733700280013	1		z=23		Hohlwelle	Quill shaft
6	735700220001	2			HK37/46/21.4	Nadelhülse	Needle sleeve
7	735700270010	1				Zapfwelle	P.t.o.-shaft
8	733700280001	1		z=24		Antriebswelle	Drive shaft
9	3200901	1			20x80x20	Nadelkäfig	Needle case
10	733700280005	1				Mitnehmerribo	Driver ring
11	7192280008	1				Muffenträger	Socket carrier
12	3001786	1			40x1.75 DIN471	Sicherungsring	Circlip
13	7192280010	1				Schaltmuffe	Shift sleeve
14	733700280004	1		z=43		Stirnrad	Sour gear
15	7192280011	1				Anlaufscheibe	Stop washer
16	733700280002	1		z=55/29		Doppelstirnrad	Double gear
17	3001772	3			50x55x20	Nadelkäfig	Needle case
18	733700280003	1				Distanzhülse	Spacer sleeve
19	733700280014	1				Laufbüchse	Bushing
20	733700280015	1				Distanzring	Spacer ring
21	733700280008	1				Schaltfinger C	Control finger C
22	3001943	1			13x2.5	Dichtring	Sealing ring
23	733700280010	1				Schaltstange	Shift rod
24	790003960802	1			3x6.5 DIN6888	Scheibenfeder	Woodruff key
25	733700280011	1				Schaltaabel	Shift fork
26	7206240018	1				Feder	Spring
27	3000661	1				Kugel	Ball
28	-	1				Zwischenwelle	Intermed. shaft
30	-	1				Hauptwelle	Main shaft
31	733700210027	1				Lagerdeckel	Bearing cover

Pos	Teil-Nr.	Stk.	Typ	Anmerkuna	DIN	Benennuna	Designation
32	3001550	1			6012	Rillenkugellaqer	Ball bearing
33	3001790	2			60x2 DIN471	Sicherungsring	Circlip
34	3001909	1			A60x95x10	Wellendichtring	Shaft sealing ring



Pos.	Teil-Nr.	Stk.	Typ	Anmerkung	DIN	Benennung	Designation
1	733700210085	1		!->		Hinterachsoehäuse	Rear axle housing
1	733700210112	1	 !->		Hinterachsoehäuse	Rear axle housing
2	790003813643	1			M12x50 DIN939-10.9	Stiftschraube	Stud
3	790003813634	8			M12x35 DIN939-10.9	Stiftschraube	Stud
3.1	790003813636	2			M12x40	Stiftschraube	Stud
4	3001423	11			VM12 DIN980-10	Sicherheitsmutter	Locking nut
5	733700210044	1)				Deckel	Cover
6	3001132	8)		1)	M12x25 DIN933	Schraube	Screw
7	-	1		6T009		Abtriebsoehäuse	Output housing
9	733700210024	1				Magnetverschlußschraube	Solenoid screw plug
10	3000761	1			A30x36 DIN7603	Dichtring	Sealing ring
11	790003989297	2		z=57	18/8	Kernlochverschluß	Core hole plug
12	3001379	1		l. (17,19) r. (18,19)	M18x1.5 DIN908	Verschlußschraube	Lock screw
13	3000771	1			A18x22 DIN7603	Dichtring	Sealing ring
15	733700320121	2				Innenzahnkranz	Internal sprocket
17	733700330056	1				Bremsoehäuse C	Brake housing C
18	733700330054	1				Bremsoehäuse C	Brake housing C
19	733700340046	2				Bolzen	Bolt
22	790003813681	16			M12x105 DIN939-10.9	Stiftschraube	Stud
23	790003813634	20			M12x35 DIN939-10.9	Stiftschraube	Stud
24	3001423	36			VM12 DIN980-10	Sicherheitsmutter	Locking nut
25	3001016	2			BF55x72x12	Wellendichtring	Shaft sealing ring
26	733700330035	2				Lagerflansch C	Bearing flange C



Pos	Teil-Nr.	Stk.	Typ	Anmerkung	DIN	Benennung	Designation
27	733700340032	2				Bolzen	Bolt
28	3201015	2			ASL50x70x10	Wellendichtring	Shaft sealing ri.
29	3001274	4			M10x65 DIN912	Zylinderschraube	Cheese-h. screw
30	733700330020	2				Achstrichter C	Axle tube C
31	3001722	2	7900	03074378	100x120x14/16	Wellendichtring	Shaft sealing ring
32	3001380	4			AM22x1,5 DIN7604	Verschlusschraube	Lock screw
33	3000772	4			A22x27 DIN7603	Dichtring	Sealing ring

1) = entfällt bei Allradausführung !

1600 ab Fg. Nr. 85601968
1650 ab Fg. Nr. 85651327
1700 ab Fg. Nr. 85701133
1750 ab Fg. Nr. 85750349

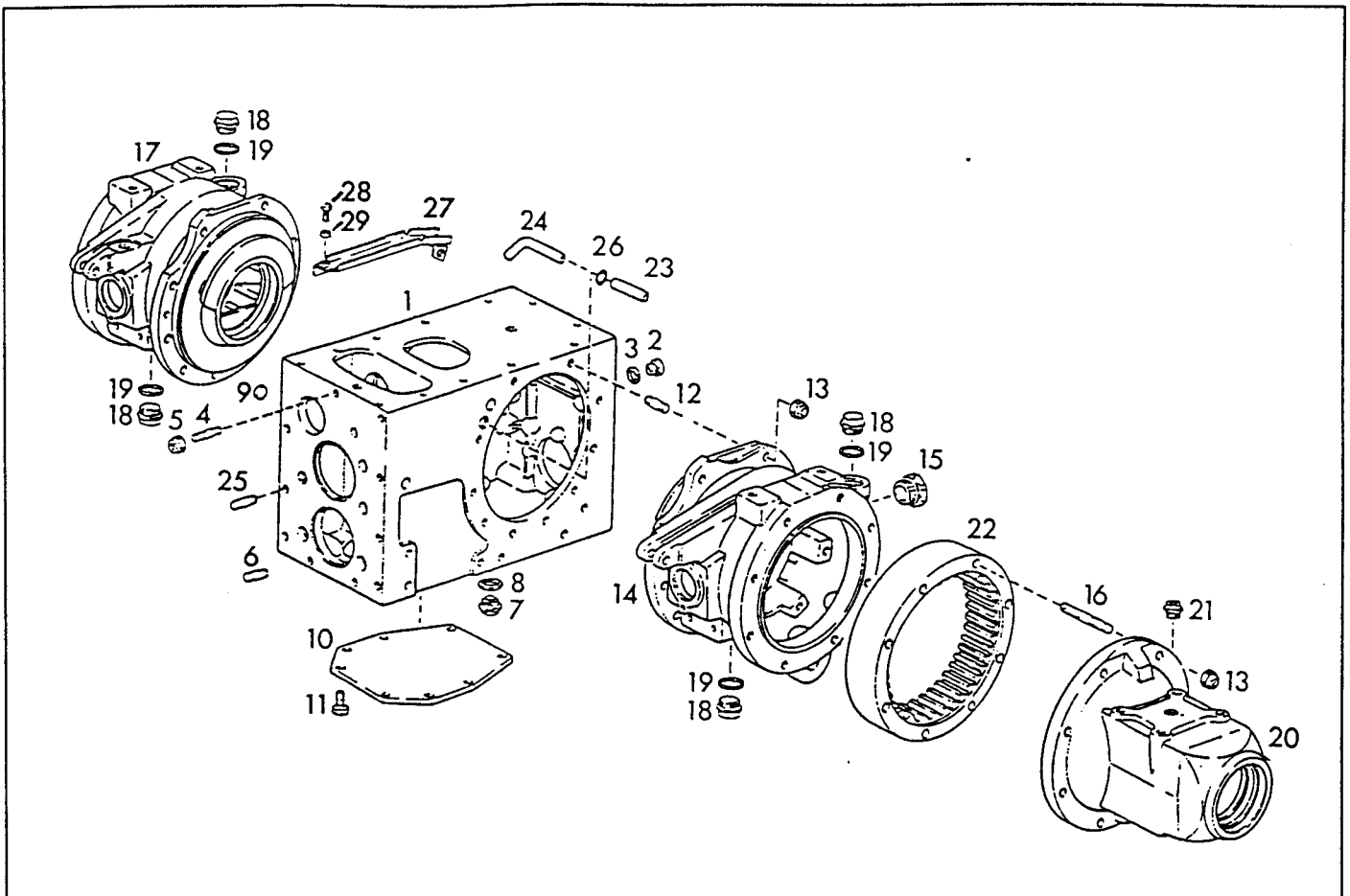
ausfg. nasse Bremsen

ab 1.2.94

Typ 3048.011 ab Aggregate Nr.: 5693
Typ 3048.021 ab Aggregate Nr.: 5694
Typ 3048.031 ab Aggregate Nr.: 5694
Typ 3048.041 ab Aggregate Nr.: 5694
Typ 3048.051 ab Aggregate Nr.: 5694
Typ 3048.061 ab Aggregate Nr.: 5694
Typ 3065.011 ab Aggregate Nr.: 0028
Typ 3065.021 ab Aggregate Nr.: 0028
Typ 3065.031 ab Aggregate Nr.: 0028
Typ 3065.041 ab Aggregate Nr.: 0028
Typ 3065.012 ab Aggregate Nr.: 0028
Typ 3065.042 ab Aggregate Nr.: 0028
~~Typ 3070.01T ab Aggregate Nr.:~~
Typ 3070.031 ab Aggregate Nr.: 0038
~~Typ 3070.02T ab Aggregate Nr.:~~
Typ 3070.012 ab Aggregate Nr.: 0038
Typ 3070.042 ab Aggregate Nr.: 0038

T537

TA 01



Pos. Item	Teil-Nr. Order No.	Stück Quant.	Anmerkung Note	Benennung	Description
1	753700210014			Hinterachsgehäuse	
2	3001379	1	M18x1,5 DIN908	Verschlusschraube	
3	3000781	1	A18x21 DIN7603	Dichtring	
4	790003813643	1	M12x50 DIN939	Stiftschraube	
5	790003888460	1	VM12-10-A3C DIN980	Sicherungsmutter	
6	790003813636	2	M12x40 DIN939	Stiftschraube	
7	733700210024			Magnetverschlusschraube	
8	3000761	1	A30x36 DIN7603	Dichtring	
9	790003989297	2	18/8-ST-A3C N5564	Kernlochverschluß	
10	733700210044	1		Deckel	
11	3001133	1	M12x25 DIN933	Sechskantschraube	
12	790003813634	20	M12x35 DIN939	Stiftschraube	
13	790003888460	16	VM12 DIN980	Sicherungsmutter	
14	753700330015	1	links	Bremsgehäuse	
15	7397210072	1		Ölstandsgauglas	
16	790003813681	16	M12x105 DIN939	Stiftschraube	
17	753700330016	1	rechts	Bremsgehäuse	
18	790003962051	4	M30x1 DIN7604	Verschlusschraube	
19	3000761	4	A30x36 DIN7603	Dichtring	
20	753700330010	2		Achstrichter	
21	3002945	2	M20x1 DIN908	Verschlusschraube	
22	733700320060	2	Z=77	Innenzahnkranz	
23	753700210020	1		Stahlrohr	
24	753700210016	1		Stahlrohr	
25	790003813634	8	M12x35 DIN939	Stiftschraube	
26	3001957	1	15,3x2,4	Dichtring	
27	753700210022	1		Ölrinne	
28	3001046	1	m6x25 DIN933	Sechskantmutter	
29	3001390	4	m6 DIN934	Sechskantmutter	



Datum
Edition
03.95

Benennung / Description

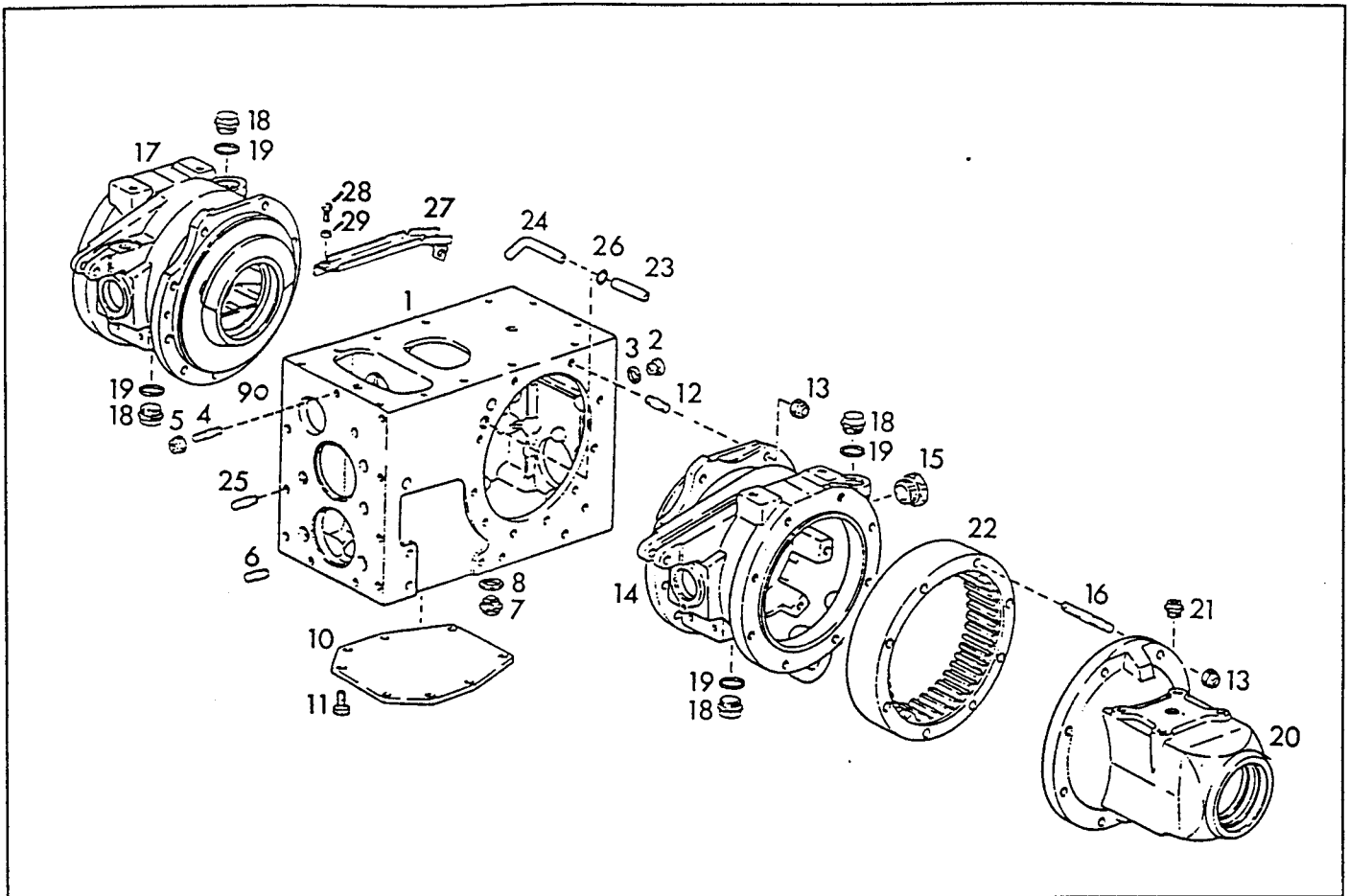
LANDMASCHINEN
HINTERACHSGEHÄUSE
"NASSE BREMSE"
www.pruckner.com

Typ/Type ab/from
1650 Fg.Nr. 8565 1327
1700 Fg.Nr. 8570 1133
1750 Fg.Nr. 8575 0349

Grp.Nr./Grp.No. Blatt/Page

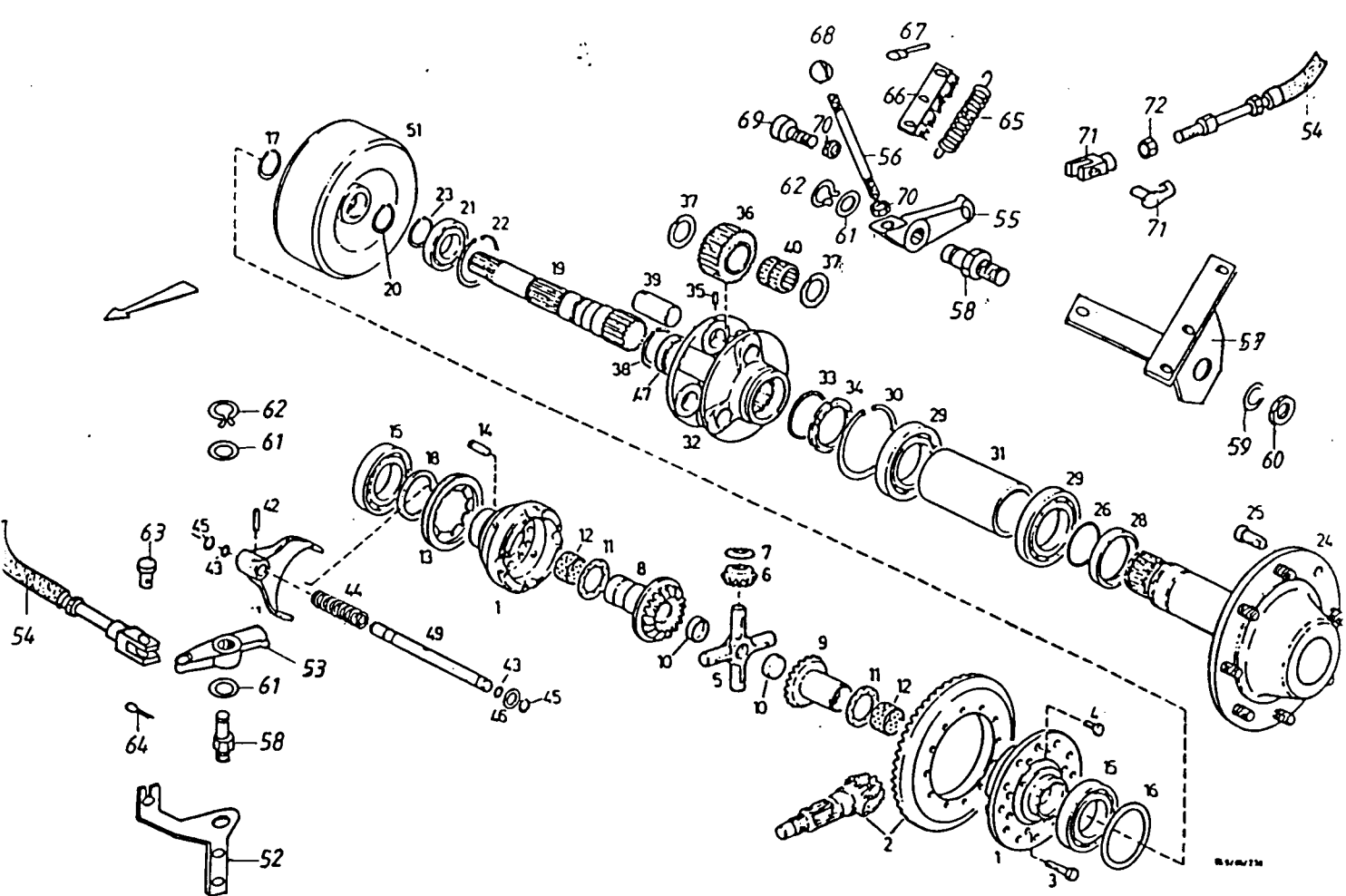
08 010 01 1/1

Lindner



Pos. Item	Teil-Nr. Order No.	Stück Quant.	Anmerkung Note	Benennung	Description
1	753700210014	1		Hinterachsgehäuse	
2	3001379	1	M18x1,5 DIN908	Verschlussschraube	
3	3000781	1	A18x21 DIN7603	Dichtring	
4	790003813643	1	M12x50 DIN939	Stiftschraube	
5	790003888460	1	VM12-10-A3C DIN980	Sicherungsmutter	
6	790003813636	2	M12x40 DIN939	Stiftschraube	
7	753700210024	1		Magnetverschlussschraube	
8	3000761	1	A30x36 DIN7603	Dichtring	
9	790003989297	2	18/8-ST-A3C N5564	Kernlochverschluß	
10	753700210044	1		Deckel	
11	3001133	1	M12x25 DIN933	Sechskantschraube	
12	790003813634	20	M12x35 DIN939	Stiftschraube	
13	790003888460	36	VM12 DIN980	Sicherungsmutter	
14	753700330015	1	links	Bremsgehäuse	
15	7397210072	1		Ölstandschauglas	
16	790003813681	16	M12x105 DIN939	Stiftschraube	
17	753700330016	1	rechts	Bremsgehäuse	
18	790003962051	4	M30x1 DIN7604	Verschlussschraube	
19	3000761	4	A30x36 DIN7603	Dichtring	
20	753700330010	2		Achstrichter	
21	3002945	2	M20x1 DIN908	Verschlussschraube	
22	733700320060	2	Z=77	Innenzahnkranz	
23	753700210020	1		Stahlrohr	
24	753700210016	1		Stahlrohr	
25	790003813634	8	M12x35 DIN939	Stiftschraube	
26	3001957	1	15,3x2,4	Dichtring	
27	753700210022	1		Ölrinne	
28	3001046	1	m6x25 DIN933	Sechskantmutter	
29	3001390	4	m6 DIN934	Sechskantmutter	

 Lindner	Datum Edition 03.95	Benennung / Description LANDMASCHINEN HINTERACHSGEHÄUSE "NASSE BREMSE" www.pruckner.com	Typ/Type 1650 Fg.Nr. 8565 1327 1700 Fg.Nr. 8570 1133 1750 Fg.Nr. 8575 0349 Grp.Nr./Grp.No. Blatt/Page 08 010 01 1/1
---	---------------------------	--	--



Pos.	Teil-Nr.	Stk.	Typ	Anmerkuna	DIN	Benennuna	Designation
1	7295320025	1		r+l	7295320022 7295320023	Ausgleichshäuse C	Differ. housing C
2	733700320158	1		z=41/8	733700320156/ 733700220284	Tellerrad mit Keelritzel C	Crown wheel with bevel pinion C
3	790003800545	8			M10x55	Schraube	Screw
4	3001121	12			DIN931-10.9 M10x25 DIN933-10.9	Schraube	Screw
5	7190320057	1				Ausgleichstern	Differ. spider
6	733700320069	4		z=10		Ausgleichskegelrad	Differ. pinion
7	7190320052	4				Anlaufscheibe	Stop washer
8	735700320011	1		z=18		Achskegelrad	Bevel gear
9	735700320010	1		z=18		Achskegelrad	Bevel gear
10	790003989215	2			45/12	Kernlochverschluß	Core hole plug
11	7288320068	2				Anlaufscheibe	Stop washer
12	7295320027	2				Büchse	Bush
13	7288320105	1				Schaltrino	Shift ring
14	7288320106	10				Sperrbolzen	Bolt
15	3001577	2			6214	Rillenkugellager	Ball bearing
16	7288320014	1		s=0.4)		Finstellscheibe	Shim
16	7288320012	1		s=0.1) wa		Einstellscheibe	Shim
16	7288320108	1		s=1.0)		Einstellscheibe	Shim
17	3002681	2			42x2.5 DIN471	Sicherungsring	Circlip
18	7680K750027	1				Ring	Ring
19	733700320118	2		z=15		Ritzelwelle	Pinion shaft
20	3002690	2			48x2.5 DIN471	Sicherungsring	Circlip
21	3002293	2			6210 C3	Rillenkugellager	Ball bearing
22	3001800	2			90x3 DIN472	Sicherungsring	Circlip
23	3001788	2			50x2 DIN471	Sicherungsring	Circlip
24	733700320109	2		(24, 25, 34)		Hinterachswelle C	Rear axle shaft C
25	7288320091	16				Radbolzen	Pin
26	3200948	4			75x3.5	Dichtring	Sealing ring
28	7292320003	2				Abstandring	Spacer ring

PRUCKNER
www.pruckner.com

Pos	Teil-Nr.	Stk.	Typ	Anmerkung	DIN	Benennung	Designation
29	3002307 30	4 3002691	2		6215	Rillenkugellager 130x4 DIN472	Ball bearing Sicherungsring Ci
rclip							
31	733700320038	2				Distanzrohr	Spacer tube
32	733700320119	2				Planetenträger	Planetary carrier
33	7780340095	1		s=1.0)		Einstellscheibe	Shim
33	7780340096	1		s=1.5) wa		Einstellscheibe	Shim
34	790003881375	2			M75x1.5 DIN70852	Nutmutter	Grooved nut
35	3000841	6			6x18 DIN1481	Spannhülse	Clamping sleeve
36	7290320002	6		z=20		Planetenrad	Planet gear
37	7290320003	12				Anlaufscheibe	Stop washer
38	3001791	2			65x2,5 DIN471	Sicherungsring	Circlip
39	7290320001	6				Bolzen	Bolt
40	3001758	6			K38x46x32	Nadelkranz	Needle cage
41	733700320002	1				Schaltoabel	Shift fork
42	3000850	1			8x36 DIN1481	Spannhülse	Clamping sleeve
43	3001943	2			13x2,5	Dichtring	Sealing ring
44	7292320136	1				Druckfeder	Pressure spring
45	3001779	3			20x1.2 DIN471	Sicherungsring	Circlip
46	7586230022	1				Scheibe	Washer
47	733700320124	2				Distanzring	Spacer ring
49	733700320023	1				Schaltwelle	Shifting shaft
51	733700340049	2				Bremstrommel	Brake drum
52	5170002275	1				Geogenhalter	Lever
53	5170002272	1				Hebel II	Angle plate
54	3000757	1				Differentialsperreseil	
55	5170002271	1				Hebel I	
56	5170002273	1				Stange	
57	5170002274	1				Lagerbock	
58	5150002058	2				Lagerbolzen	
59	3000887	2			B20 DIN127	Federring	
60	3001411	2			M20x1.5 DIN934/8	Sechskantmutter	
61	5150002041	3				Scheibe	
62	3001779	2			20x1.2 DIN471	Sicherungsring	
63	5170002029	1				Bolzen	
64	3001488	1			3.2x25 DIN94	Splint	
65	5170002167	1				Zuofeder	
66		1				Bürste	
67	3001520	3			3.9x12	Niet	
68	3000024	1				Kugelknopf	
69	3001292	1			M12x50 DIN912	Innensechskantschraube	
70	3001397	2			M12 DIN934/8	Sechskantmutter	
71	3000735	1				Gabelgelenk kpl	
72	3001397	1			M12 DIN934/8	Sechskantmutter	

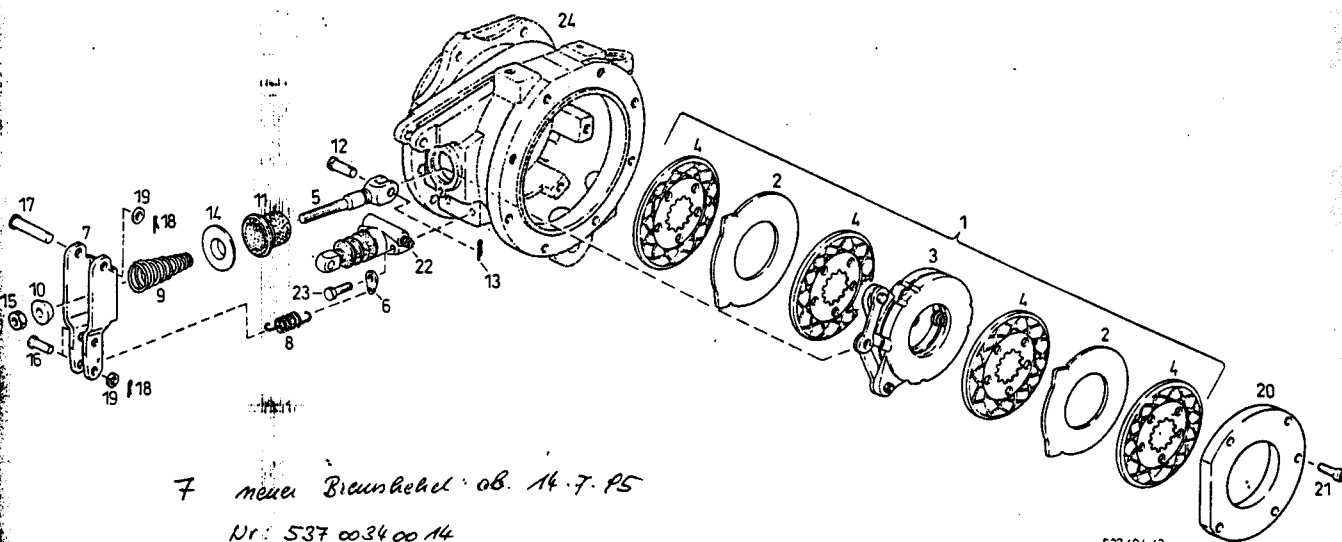
STEYR

BREMSE

T3065/3070

T537 TA 03

LINDNER



7 neuer Bremshebel ab 14.7.95
 Nr. 537 0034 00 14

537/94/3

Typ 3065.012 Aggregate Nr. 0317
 Typ 3065.024 Aggregate Nr. 0317
 Typ 3070.022 Aggregate Nr. 0522
 Typ 3070.042 Aggregate Nr. 0606
 Typ 3070.052 Aggregate Nr. 0607

POS	TEILENUMMER	STK	ANMERKUNG	NORM	DIMENSION	BENENNUNG
1	133700340063	2	(2-4)			BREMSE
2	133700340107	4				ZWISCHENSCHLEIBE
3	133700340108	2				ACTUATOR
4	133700340106	8				BELAGSCHLEIBE
5	133700340086	2				ZUGSTANGE
6	1188 570073	2				LASCHE
7	153700340004	2	neue Nr. 537 0034 00 14		siehe Zeichnung	BREMSHEBEL
8	1395 340127	2				ZUGFEDER
9	133700340105	2				DRUCKFEDER
10	133700340104	2				KUGELSCHLEIBE
11	133700340103	2				DICHTUNG
12	133700340090	2				BOLZEN
13	190003920143	2		DIN94	2X20-ST-A3C	SPLINT
14	133700340101	2				ABDECKUNG
15	190003880141	2		DIN982	M12-8-A3C	SK. MUTTER
16	190003903206	4		DIN1434	12H11X45X40-ST-A3C	BOLZEN
17	190003900229	2		DIN1434	12H11X75X70-ST-A3C	BOLZEN
18	190003920321	6		DIN94	4X20-ST-A3C	SPLINT
19	190003930282	6		DIN125	A13-ST-A3C	SCHLEIBE
20	133700330102	2				DECKEL
21	190003860177	10		DIN912	M12X35-8.8-A3C	ZYL. SCHRAUBE
22	153700340012	2				BREMSZYLINDER
23	190003802442	4		DIN933	M8X40-8.8-A2C	SK. SCHRAUBE
24		2	(TA01)			BREMSGEHÄUSE

/ 20.01.1994

NASSE BREMSEN AB :

ab Fg.-Nr.

ab Gebiete Nr.

ab 17.11.95

8545 2659

3048. 521

8550 2611

531

561

} 1

v. 1/94

ab 8560 1968

ab 3065. 012

bis 10/95

bis 2333

022

042

052

} 1

ab 19.10.95 ab 8560 2334

ab 3065. 512

522

542

} 1

ab 1/94

8565 1327

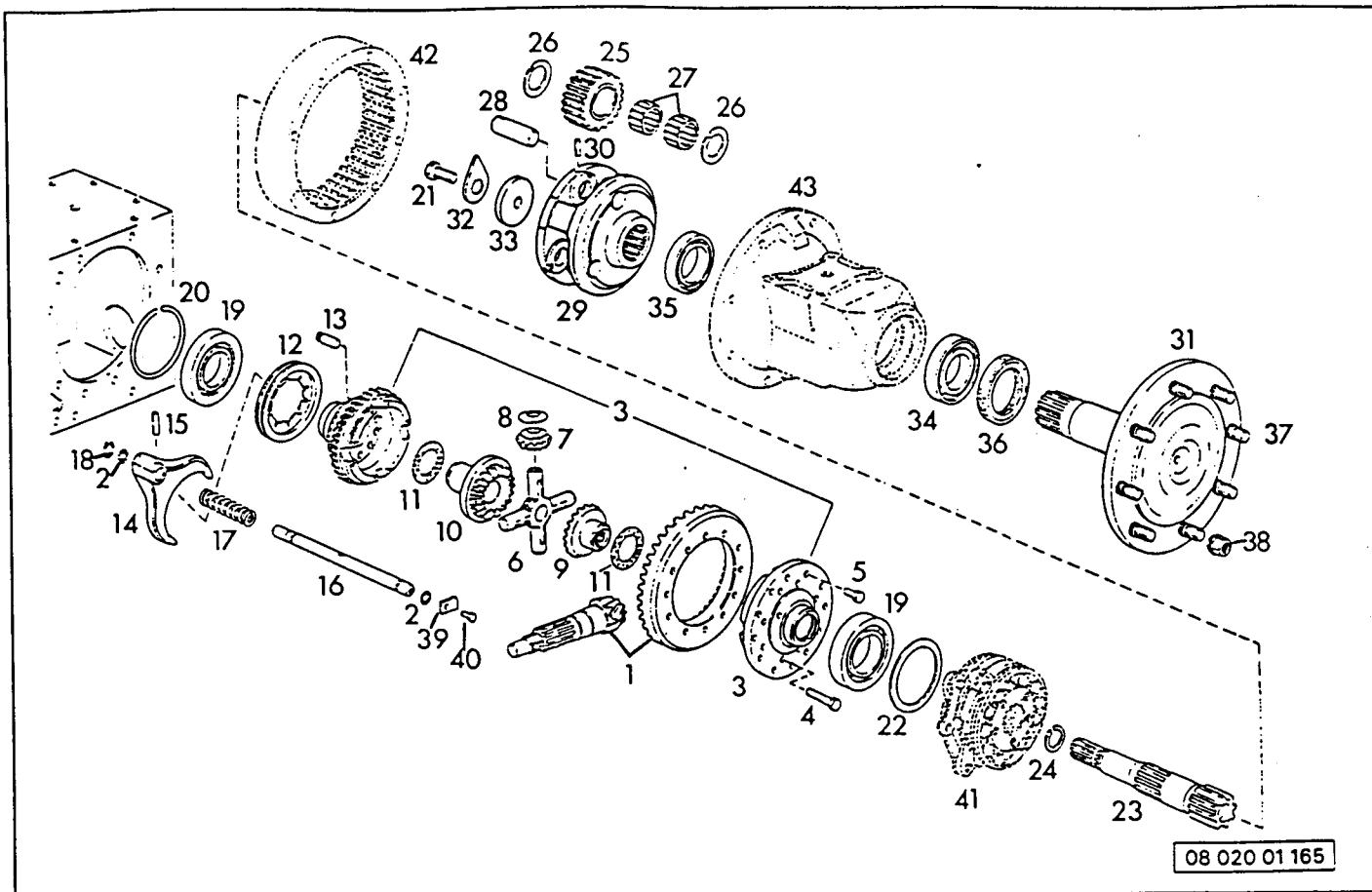
ab 3070. 042

8570 1133

052

} 1

8575 0349



08 020 01 165

Pos. Item	Teil-Nr. Order No.	Stk. Quant.	Anmerkung Note	Benennung	Description
1	733700320158	1		Kegelradsatz	
2	7406070015	2		Dichtring	
3	733700320502	1		Ausgleichsgehäuse kpl.	
4	3001120	8	M10x55 DIN 933	Sechskantschraube	
5	3001121	12	M10x25 DIN 933	Sechskantschraube	
6	7190320057	1		Ausgleichstern	
7	733700320014	4	Z=10	Ausgleichkegelrad	
8	7190320052	4		Anlaufscheibe	
9	753700320021	1	Z=18	Achskegelrad	
10	753700320022	1	Z=18	Achskegelrad	
11	7288320068	2		Anlaufscheibe	
12	7288320105	1		Schaltring	
13	7288320106	10		Sperrboizen	
14	733700320002	1		Schaltgabel	
15	3000850	1	8x36 DIN 1481	Spannstift	
16	753700320032	1		Schaltwelle	
17	7292320136	1		Druckfeder	
18	3001779	1	20x1,2 DIN 471	Sicherungsring	
19	3001577	2	6214	Rillenkugellager	
20	7680K750027	1		Ring	
21	3001194	2	M16x1 DIN 961	Sechskantschraube	
22	7288320012	1	S=0,1	Einstellscheibe	
22	7288320013	1	S=0,2	Einstellscheibe	
22	7288320014	1	S=0,4	Einstellscheibe	
22	7288320108	1	S=1,0	Einstellscheibe	
23	753700320026	2	Z=16	Ritzelwelle	
24	3003029	2	A40 DIN 7993	Sprengring	
25	733700320058	6		Planetenrad	
26	733700320037	12		Anlaufscheibe	
27	733700320061	12	K38x50x25	Nadelkranz	
28	733700320063	6		Boizen	
29	753700320025	2		Planetenträger	
30	3000841	6	6x18 DIN 1481	Spannstift	
31	753700320024	2		Hinterachswelle	

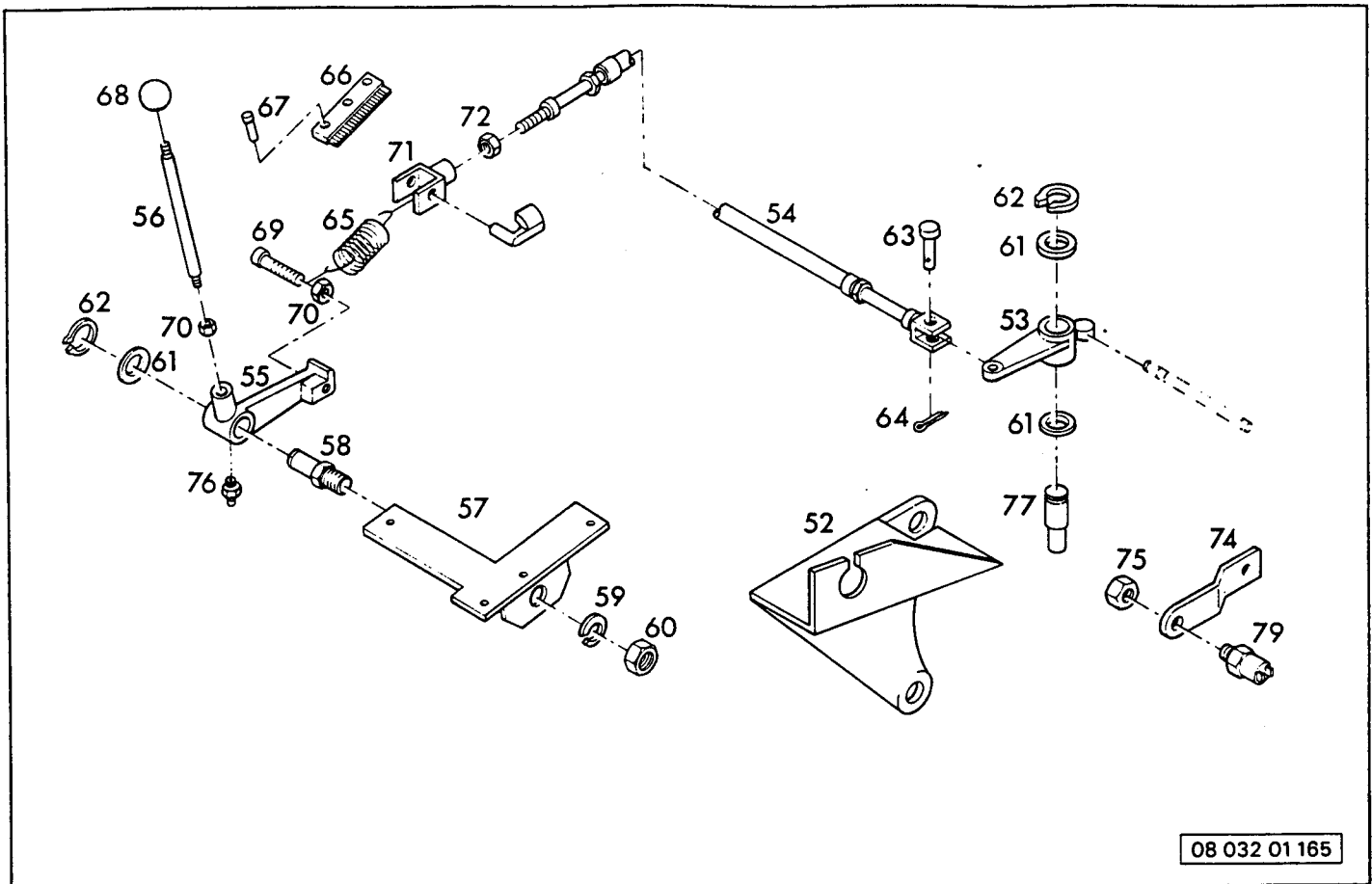
Datum Edition
10 94

Lindner

LANDMASCHINEN
HINTERACHSANTRIEB
"NASSE BREMSE"

PRUCKNER
www.pruckner.com

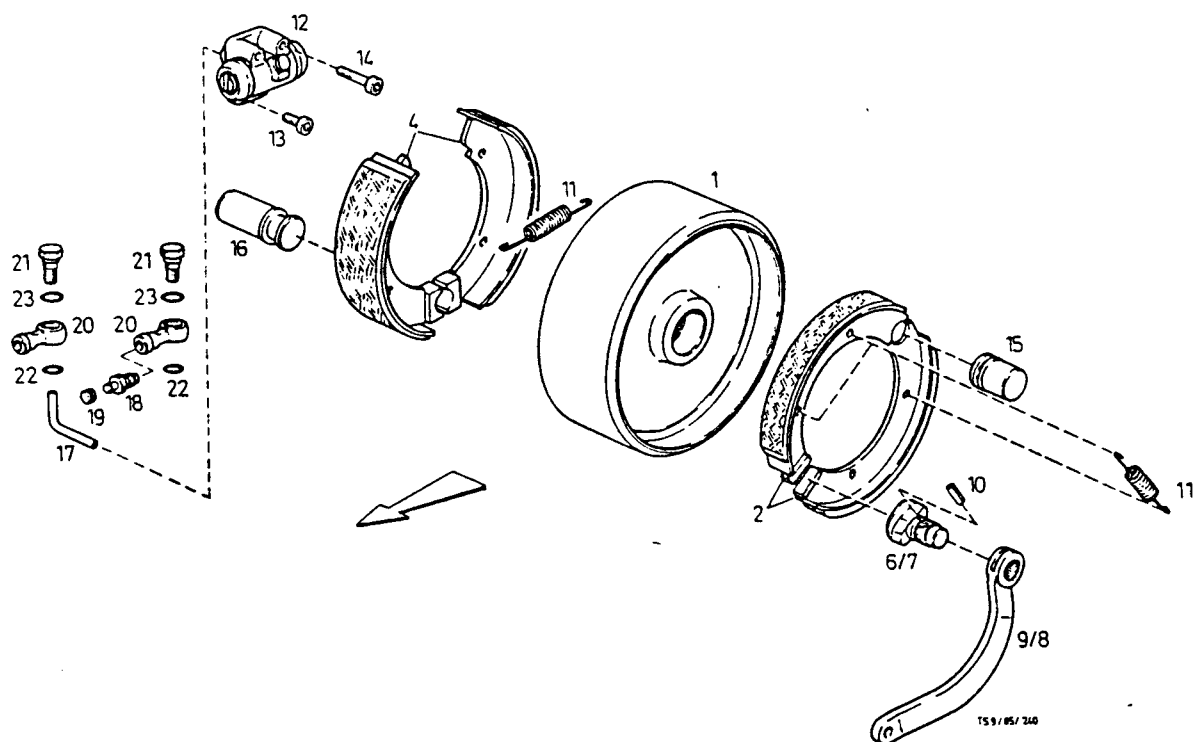
Typ	Type	ab from
1650	Fg.Nr. 8565 1327	
1700	Fg.Nr. 8570 1133	
1750	Fg.Nr. 8575 0349	
Grp. Nr.	Grp. No.	Blatt Page
08 020 01		1/2



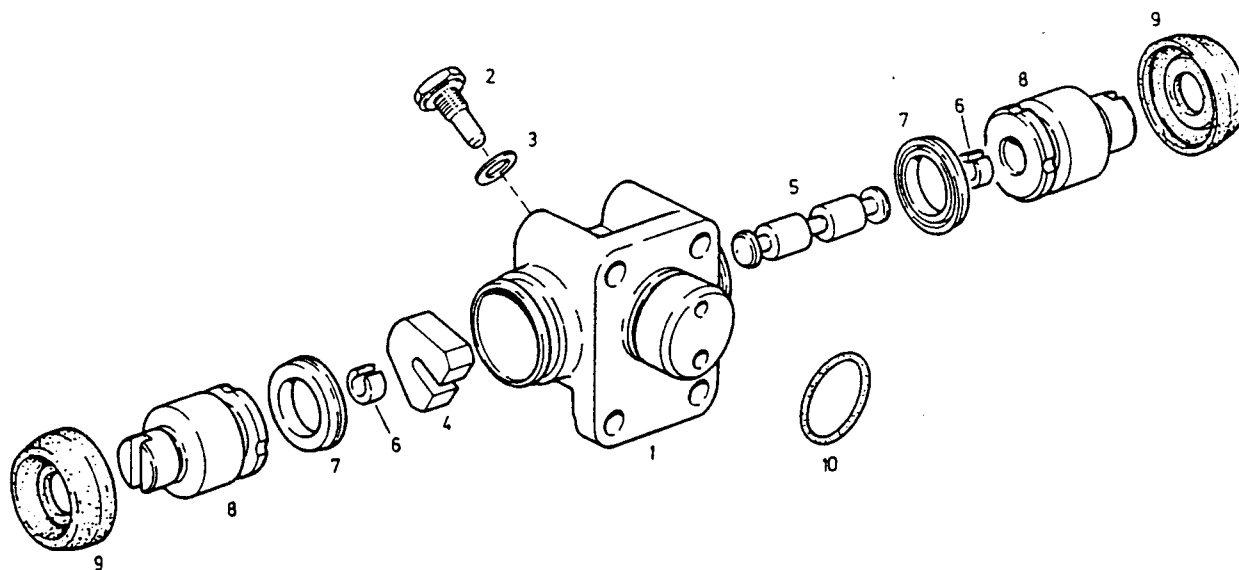
08 032 01 165

Pos. Item	Teil-Nr. Order No.	Stk. Quant.	Anmerkung Note	Benennung	Description
52	5170002215	1		Gegenhalter	
53	5170002272	1		Hebel II	
54	3000757	1		Differentialsperrstiel	
55	5170002271	1		Hebel I	
56	5170002273	1		Stange	
57	5170002274	1		Lagerbock	
58	5150002058	1		Lagerbolzen	
59	3000887	1	B20 DIN 127	Federring	
60	3001411	1	M20x1,5 DIN 934/B	Sechskantmutter	
61	5150002041	3		Scheibe	
62	3001779	2	20x1,2 DIN 471	Sicherungsring	
63	5170002029	1		Bolzen	
64	3001488	1	3,2x25 DIN 94	Splint	
65	5170002167	1		Zugfeder	
66	5170009102	1		Bürste	
67	3001520	3	3,9x12	Niet	
68	3000024	1		Griff	
69	3001292	1	M12x50 DIN 912	Innensechskantschraube	
70	3001397	2	M12 DIN 934/8	Sechskantmutter	
71	3000735	1		Gabelgelenk kpl	
72	3001397	1	M12 DIN 934/8	Sechskantmutter	
73	3001835	1		Schalter Diff.-Sperrkontrolle	
74	5170002276	1		Lasche	
75	3001407	1	M12x1,5 DIN 936	Mutter	
76	3001531	1	M8x1 450	Schmiederring	
77	5170002708	1		Lagerbolzen	

	Datum Edition	10 94	Benennung Description	SCHALTUNG SELBSTSPERRDIFFERENTIAL PLATTFORMAUSFÜHRUNG "NASSE BREMSE"	Typ Type	ab from
	Grp. Nr. Grp. No.	08 032 01	Blatt Page	1/1	1650 Fg.Nr. 8565 1327 1700 Fg.Nr. 8570 1133 1750 Fg.Nr. 8575 0349	



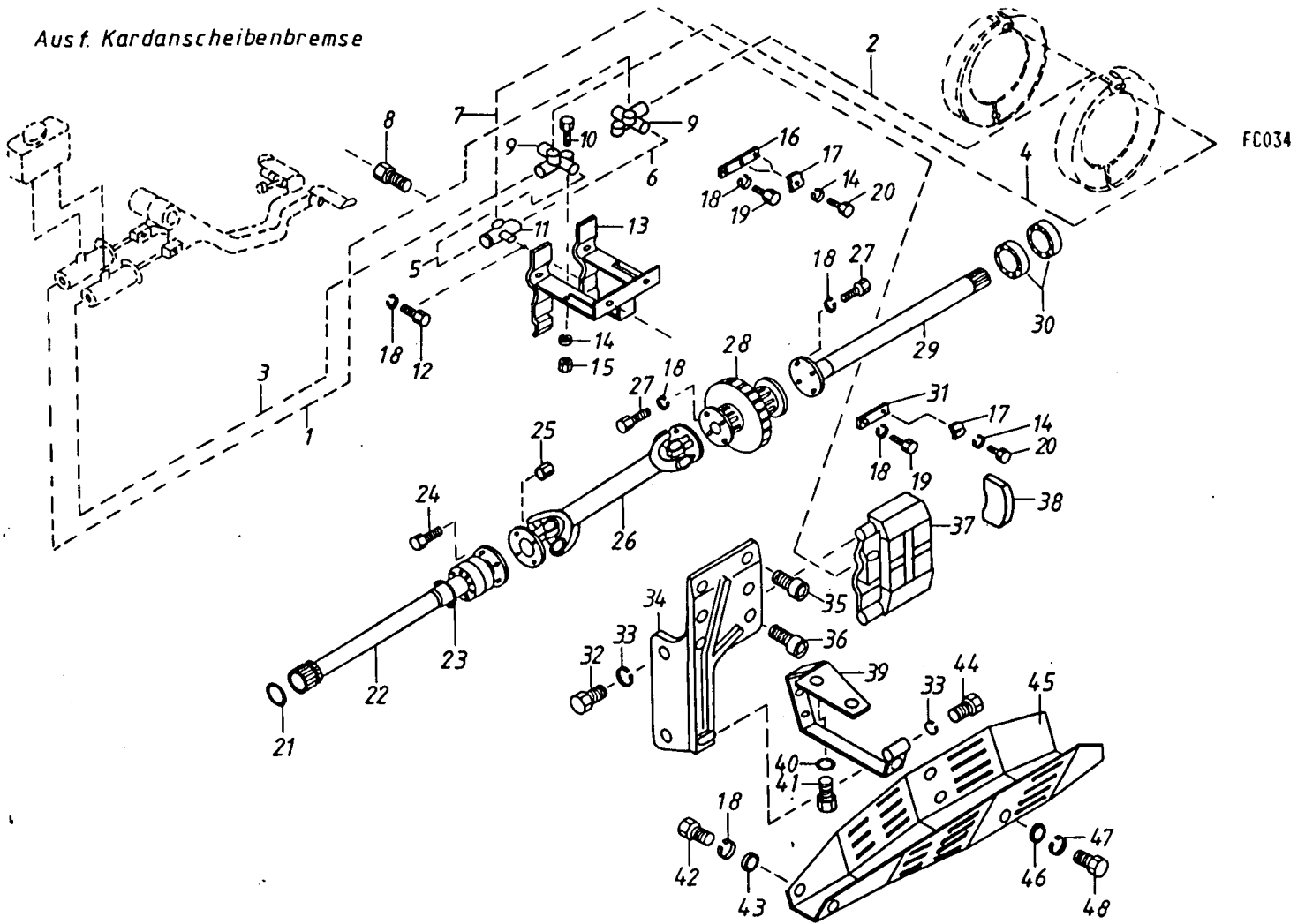
Pos.	Teil-Nr.	Stk.	Typ	Anmerkung	DIN	Benennung	Designation
1	733700340049	2				Bremstrommel	Brake drum
2	735700340013	4				Bremsbacke C mit Belag für Feststellbremse	Brake shoe C with lining f. parking br.
4	735700340012	4				Bremsbacke C für Betriebsbremse	Brake shoe C
6	733700340018	1	links			Bremswelle	Brake shaft
7	733700340019	1	rechts			Bremswelle	Brake shaft
8	733700340029	1	rechts			Hebel	Lever
9	733700340030	1	links			Hebel	Lever
10	3000841	2			6x18 DIN1481	Spannhülse	Clamping sleeve
11	7288340042	8				Zugfeder	Draw Spring
12	733700340034	2				Radzylinder C	Wheel cylinder C
12	733700340048	2		wa		Radzylinder C	Wheel cylinder C
13	3001257	4			M8x20 DIN912	Zylinderschraube	Cheese-head screw
14	3001262	4			M8x50 DIN912	Zylinderschraube	Cheese-head screw
15	733700340032	2				Bolzen	Bolt
16	733700340046	2				Bolzen	Bolt
17	790003179782	2		a=90	6x1 PA 11 W DIN74324 SWLT	Rohr	Pipe
18	7395350062	2				Entlüfterventil	Vent valve
19	799-964-007	2				Schutzkappe	Protective cap
20	7880360005	4				Ringstutzen	Banjo fitting
21	7292350043	4				Hohlschraube	Banjo bolt
22	3000765	4			A12x16 DIN7603	Dichtring	Sealing ring
23	3000769	4			A14x20 DIN7603	Dichtring	



TS 9/80/176

Pos.	Teil-Nr.	Stk.	Typ	Anmerkung	DIN	Benennung	Designation
-	733700340034	1		(1-10)	KF 28.57 D, R 28038 A1	Radbremszylinder C mit w. autom. Nachstellung	Wheel brake cylinder w. autom. adjusting device
-	3201756	1		(7,9)	RK 28048	Reparatursatz	Repair kit
1	-	1			RK 28038	Radzylindergehäuse	Wheel cylinder housing
2	7295340702	1			RO 186	Anschlausschraube	Stop screw
3	733700340702	1			A 7000	Dichtring	Sealing ring
4	733700340703	1			R 2880	Scheibe	Washer
5	733700340704	1			R 2881	Bolzen	Bolt
6	733700340705	2			R 2882	Ring	Ring
7	-	2			H 28301	Nutring	V-seal
8	733700340706	2			R 28420	Kolben	Piston
9	-	2			R 25512 A	Schutzkappe	Protective cap
10	733700340707	1			R 0116 r	Runddichtring	Round sealing ring

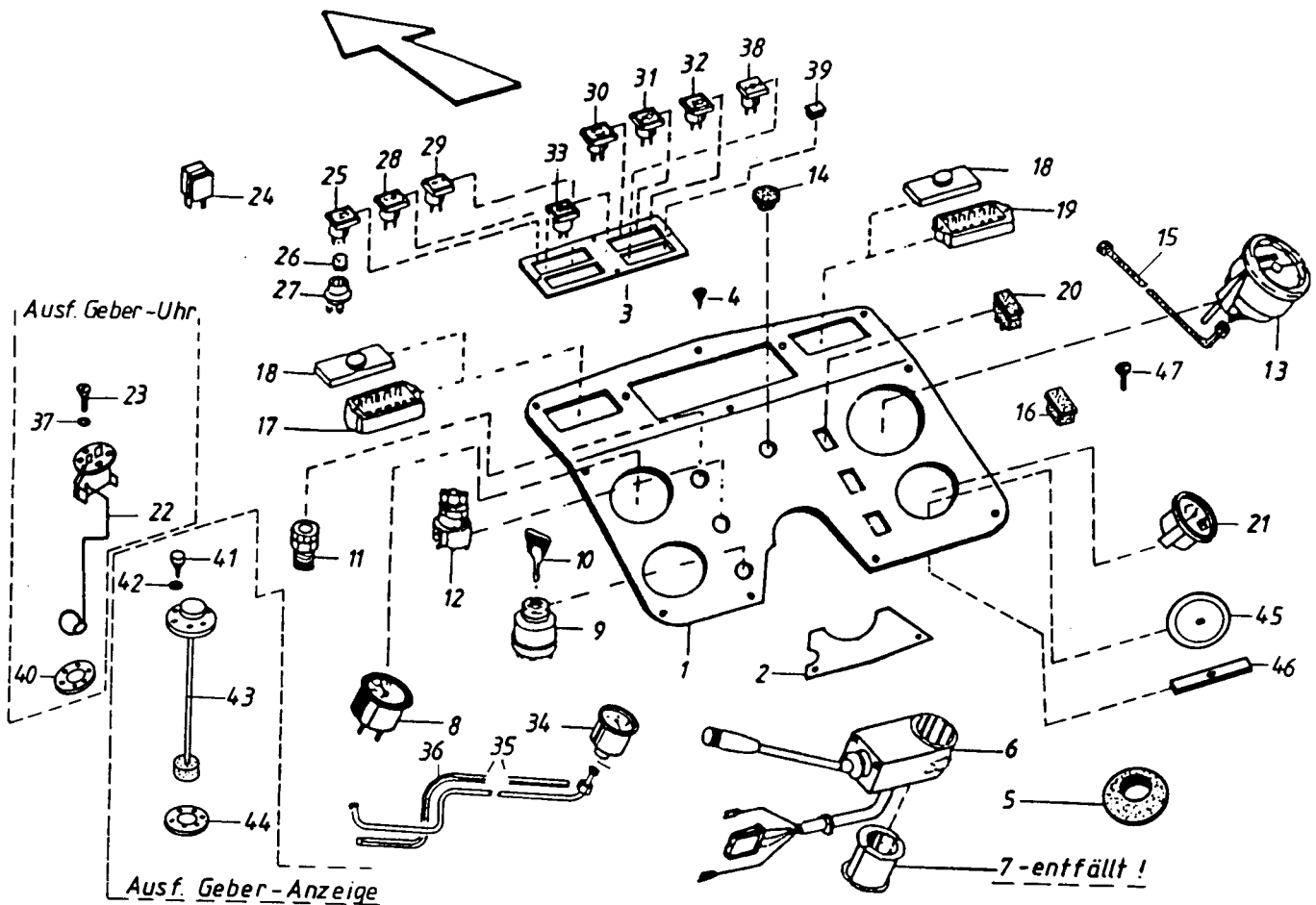
Ausf. Kardanscheibenbremse



Pos	Teil-Nr.	Stk.	Typ	Anmerkung	DIN	Benennung	Designation
1	5160002070	1				Bremsleitung I rechts	
2	5160002071	1				Bremsleitung II rechts	
3	5160002072	1				Bremsleitung I links	
4	5160002073	1				Bremsleitung II links	
5	5160002074	1				Bremsleitung III links	
6	5160002075	1				Bremsleitung IV rechts	
7	5160002076	1				Bremsleitung V	
8	3001171	2			M14x25 DIN933	Sechskantschraube	
9	3000745	2		4-Loch-Anschluß		Verteilerstück	
10	3001046	2			M6x25 DIN933	Sechskantschraube	
11	3000756	1				Zuschaltventil	
12	3001061	1			M8x16 DIN933	Sechskantschraube	
13	5160004007	1				Leitungshalterung	
14	3000875	9			B6 DIN127	Federring	
15	3001391	2			M6 DIN934/8	Sechskantmutter	
16	5170002287	2				Flachstahl	
17	5170002086	7				Leitungsklemme	
18	3000876	14			B8 DIN127	Federring	
19	3001061	3			M8x16 DIN933	Sechskantschraube	
	3001097	1			M10x16 DIN933	Sechskantschraube	
20	3001039	7			M6x10 DIN933	Sechskantschraube	
21	3000921	1				O-Ring	
22	5170010068	1		2 Lager S1500/1000/9		Antriebswelle vorne	
23	3001787	1				Sicherungsring	
24	3001087	4			M8x1x25	Sechskantschraube	
25	3001419	4			M8x1	Sechskantmutter	
26	5170002281	1				Kardangelnswelle	
27	3001087	8			M8x1x25	Sechskantschraube	
28	5170002280	1				Bremscheibe	
29	5170010037	1				Antriebswelle hinten	
30	3001593	2			6206-C3-2RS	Rillenkugellager	
31	5170002087	2				Halteflasche	
32	3001138	2			M12x40 DIN933	Sechskantschraube	



Pos	Teil-Nr.	Stk.	Typ	Anmerkung	DIN	Benennung	Designation
33	3000880	2			B12 DIN127	Federring	
34	5170002282	1				Lagerbock	
35	3001299	3			M14x30 DIN6912	Innensechskantschraube	
36	3001180	3			M14x45 DIN912	Sechskantschraube	
37	3000748	1				Festsattelbremse	
38		2				Bremsbelag	
39	5170002283	1				Schutzbügel	
40	3000884	2			B16 DIN127	Federring	
41	3001201	2			M16x30 DIN931	Sechskantschraube	
42	3001063	2			M8x20 DIN933	Sechskantschraube	
43	3001457	2			8,4 DIN9021	Scheibe	
44	-	1			M12x55	Sechskantschraube	
45	5170002284	1				Schutzblech	
46	3001458	3			10,4 DIN9021	Scheibe	
47	3000878	4			B10 DIN127	Federring	
48	3001098	3			M10x20 DIN933	Sechskantschraube	

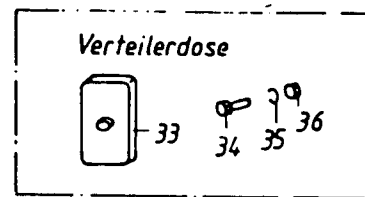
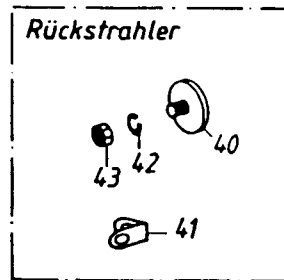
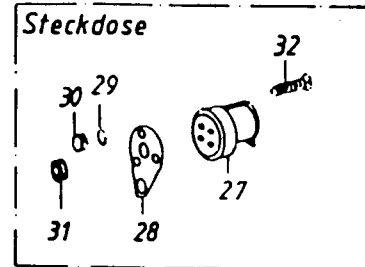
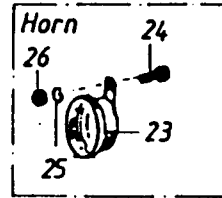
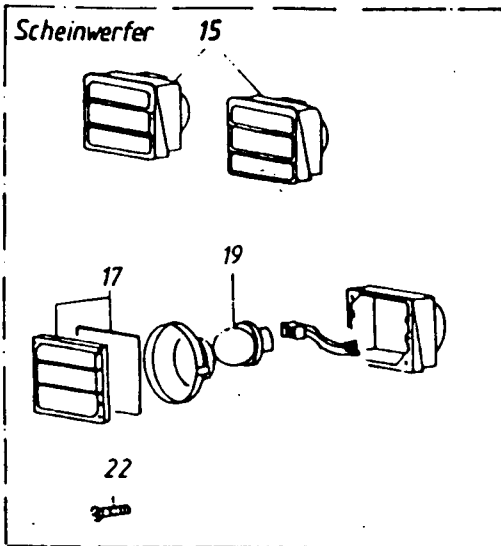
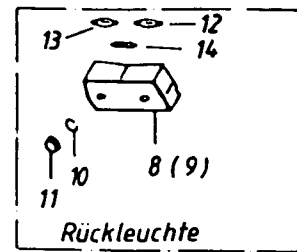
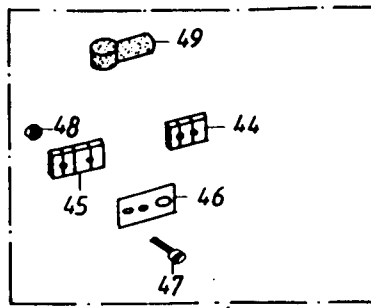
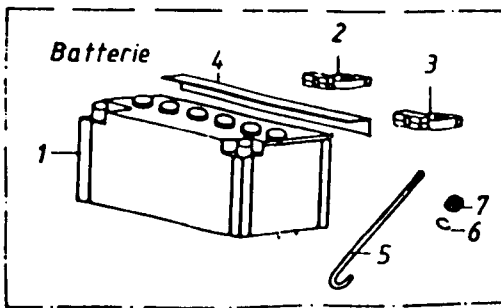


Pos	Teil-Nr.	Stk.	Typ	Anmerkung	DIN	Benennung	Designation
1	5170003023	1				Instrumentenblech	
2	5170003024	1				Blechblende	
3	5170002238	1				Kontrolllichtträger	
4	3001324	13				Blechschaube	
5	5170002139	1				Lenksäulenquaimi	
6	3000301	1				Lenkstockscharer	
7	-	1		entfällt ab ...		Reduzierbuchse	
8	3000265	1				Fernthermometer	
9	3201357	1				Glühlanßschalter	
10	3201502	1				Zündstartschlüssel	
11	3000350	1				Warnlichtschalter	
12	3000300	1				Lichtschalter	
13	3000338	1		1450-1600		Traktormeter-Linkslauf	
13	3000339	1		1650.1700		Traktormeter-Rechtslauf	
14	3000116	1				Kunststoffstopfen	
15	3000340	1		1450-1600	530 1a	Traktormeterwelle	
15	3000341	1		1650.1700	1410 1a	Traktormeterwelle	
17	3000314	1				Sicherungsdoſe links	
18	-	2				Deckel	
19	3000313	1				Sicherungsdoſe rechts	
20	3000453	3				Abdeckkappe	
21	3000337	1		1650.1700		Tankuhr	
22	3000373	1		1650.1700 (COBO)		Tankuhrgeber	
22	3000374	1		1650.1700 (VDO)		Tankuhrgeber	
23	3001322	6			4.2x13	Blechschaube	
24	3000348	1				Warnblinkgeber	
25	3000371	1				Ladekontrollanzeige	
26	3000372	1			12V, 3W	Glühlampe	
27	-	1				Unterteil	
28	3000334	1				Luftfilterkontrolle	
29	3000329	1				Blinkerkontrolle	
30	3000330	1				Anhängerblinkerkontr.	
31	3000333	1				Lichtkontrolle	



Pos	Teil-Nr.	Stk.	Typ	Anmerkung	DIN	Benennung	Designation
32	3000328	1				Fernlichtkontrolle	
33	3000332	1		1450-1600		Tankkontrolle	

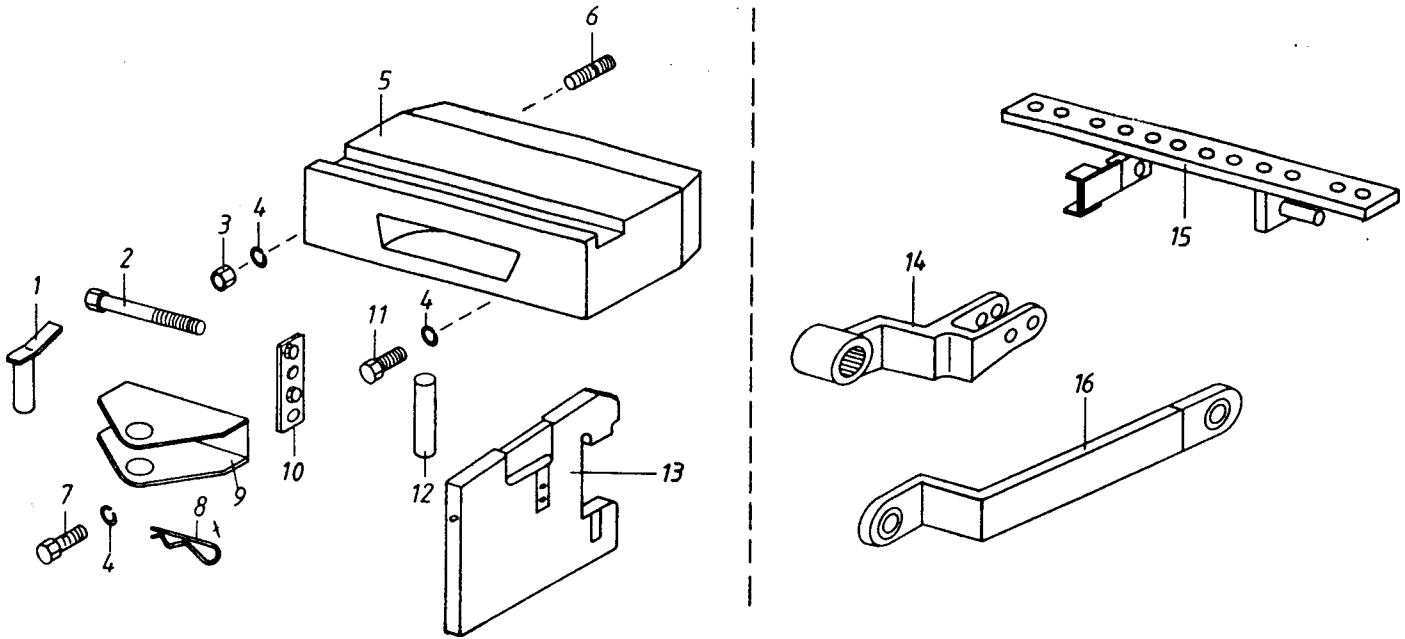
Rest füll



Pos	Teil-Nr.	Stk.	Typ	Anmerkung	DIN	Benennung	Designation
1	3000246	1				Batterie	
2	3000248	1				Batterieklemme minus	
3	3000247	1				Batterieklemme plus	
4	5170002144	1				Klemmleiste	
5	5170002145	2				Hakenschraube	
6	3000877	2			B8 DIN127	Federring	
7	3001393	2			M8 DIN934/8	Sechskantmutter	
8	3000262	1				Blink-Brems-Schluß-Kennzeichenleuchte	
9	3000263	1				Blink-Brems-Schlußleuchte	
10	3000875	4			B6 DIN127	Federring	
11	3001391	4			M6 DIN934/8	Sechskantmutter	
12	3000318	1				Soffitenlampe 12V, 5W	
13	3000318	1				Soffitenlampe 12V, 5W	
14	3000319	1				Soffitenlampe 12V, 18W	
15	3000309	2				Scheinwerfer kol.	
17	3201460	1				Streuscheibe mit Rahmen	
19	3201672	1				Riluxlampe 45/40 W	
22	-	4				Klemmschraube	
23	3000316	1				Signalhorn	
24	3001064	1			M8x20 DIN933	Sechskantschraube	
25	3000877	1			B8 DIN127	Federring	
26	3001393	1			M8 DIN 934/8	Sechskantmutter	
27	3000320	1				Steckdose	
28		1				Haltenlatte	
29	3000874	3			B5 DIN127	Federring	
30	3001389	3			M5 DIN934/8	Sechskantmutter	
31	3000401	1				Kabeltülle	
Pos	Teil-Nr.	Stk.	Typ	Anmerkung	DIN	Benennung	Designation
32	3001341	3			M5x35 DIN963	Senkbohrschraube	

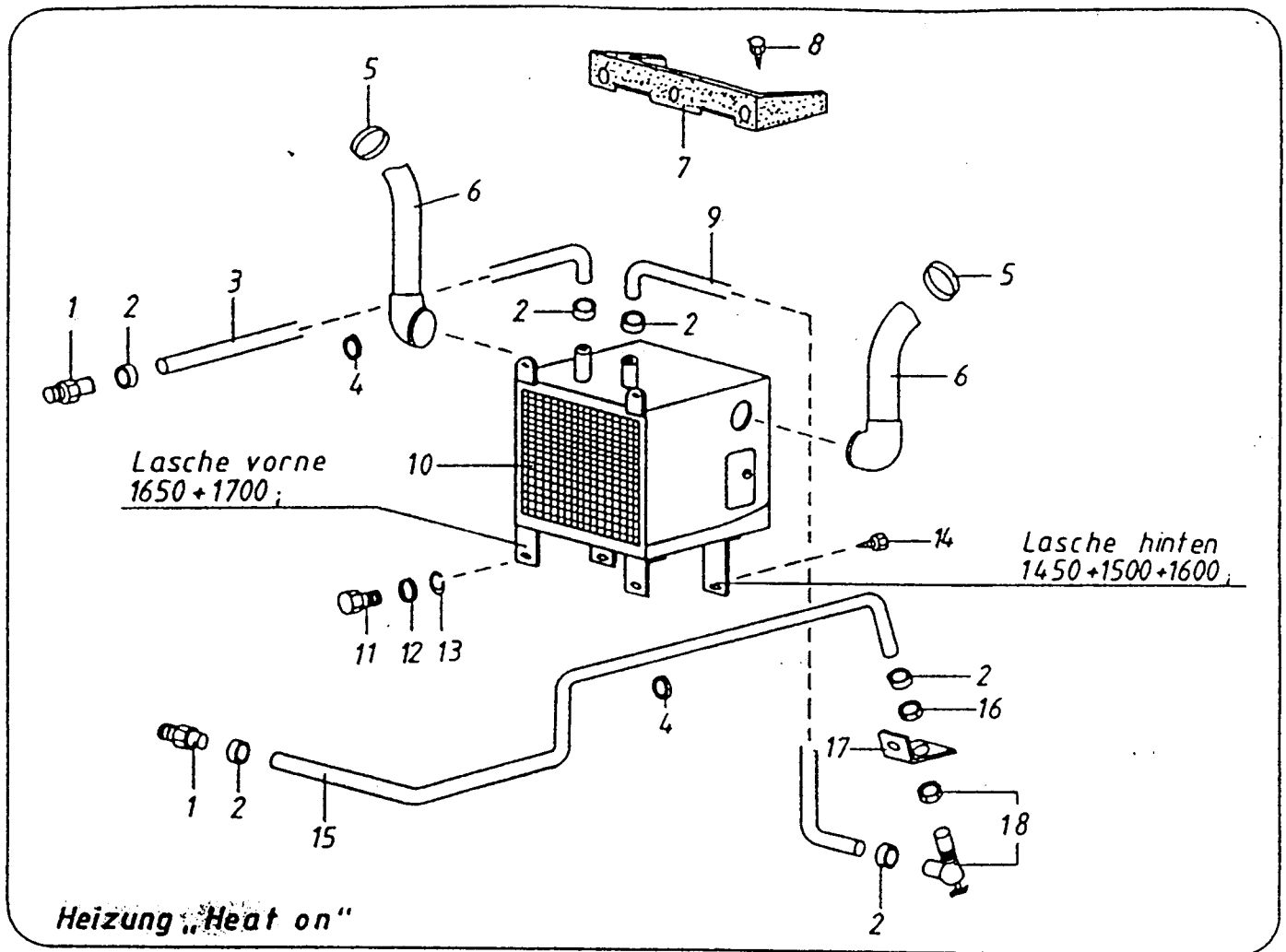


33	3000299	1			Leitunosverbinder
34	3001374	2		M5x16 DIN84	Zylinderschraube
35	3000874	2		B5 DIN127	Federrino
36	3001389	2		M5 DIN 934/8	Sechskantmutter
37	5150002001	2			Batteriehalteblech
38	3001063	2		M8x30 DIN933	Sechskantschraube
39	3001393	2		M8 DIN934/8	Sechskantmutter
40	3000067	4			Rückstrahler
41	5170002141	2			Haltebügel
42	3000875	4		B6 DIN127	Federrino
43	3001391	4		M6 DIN934/8	Mutter
44	3000164	1			Flachsteckleiste 3x
45	3000164	1			Flachsteckleiste 4x
46	5170002146	2			Befestigungsleiste
47	3001338	4		M3x20 DIN963	Senkboreschraube
48	3001387	4		M3 DIN934/8	Sechskantmutter
49	3000910	1			Anschlußkappe



x nicht kom. bei Koffergewichtsträger und Zusatzgew.

Pos	Teil-Nr.	Stk.	Typ	Anmerkuna	DIN	Benennuna	Desionation
1	5150002071	1				Anhängebolzen	
2	5170002293	2				Schraube	
3	3001399	4			M14 DIN934/8	Sechskantmutter	
4	3000883	10			B14 DIN127	Federring	
5	5150002073	1		1450.1500		Koffergewichtsträger	
5	5160002060	1		1600		Koffergewichtsträger	
5	5170002290	1		1650.1700		Koffergewichtsträger	
6	5045005060	4			M14x60	Stiftschraube	
7	3001176	2			M14x35 DIN933	Sechskantschraube	
8	5035002192	1				Vorsteckfeder	
9	5170002295	1				Zugmaul	
10	5170002294	2				Klemmplatte kopf	
11	3001180	4			M14x45 DIN933	Sechskantschraube	
12	5170002292	1				Sicherungsbolzen	
13	5170002291	nB				Koffergewicht	
14	5150004040	1		1450.1500.1600		Hubarm (gekröpft) li	
14	5150004041	1		1450.1500.1600		Hubarm (gekröpft) re	
14	5170004090	1		1650.1700		Hubarm (gekröpft) li	
14	5170004091	1		1650.1700		Hubarm (gekröpft) re	
15	5170004070	1				Ackerschiene BRD	
16	5150004005	1		1450.1500.1600		Hauptträger gekröpft	
16	5170004006	1		1650.1700		Hauptträger gekröpft	



Heizung Heat-On:

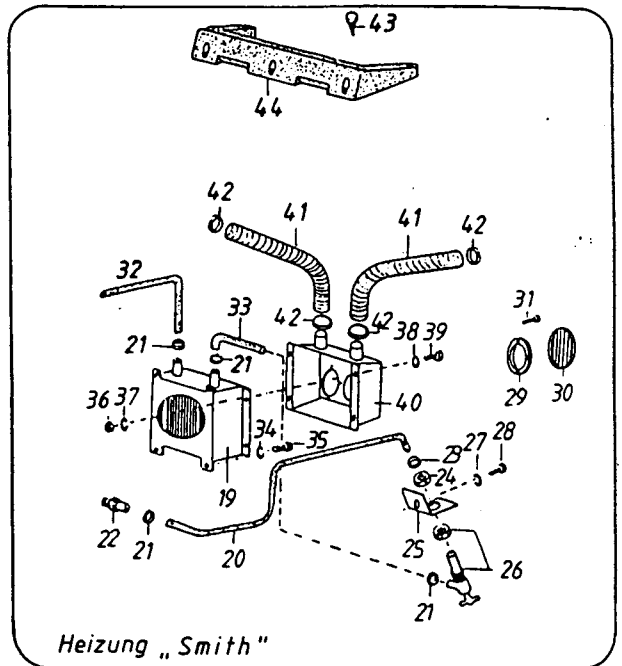
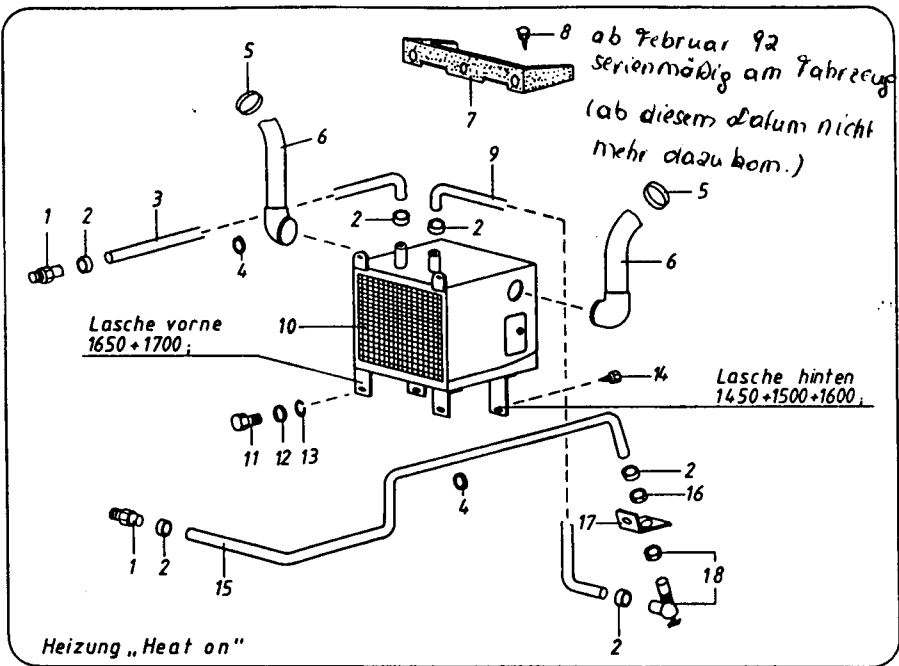
Pos.	Teil-Nr.	Stk.	Anmerkung	Benennung
1	3001823	2	3/8 "	Schlauchnippel
2	3000078	6	16-25 mm	Schlauchschele
3	3000387	3m		Kühlerschlauch Rück/Vorl.
4	3000407	2		Kabeltülle groß
5	3000081	2	32-50 mm	Schlauchschele
7	5170002131	1		Blendschutz
8	3001326	5		Blechschaube
10	5160003036	1		Heizung
11	3001042	4	M6x16	Sk-Schraube
12	3001452	4	6.4 DIN125	Scheibe
13	3000875	4	B6	Federring
18	3002794	1		Kugelhahn
	3001824	2		Schlauchstutzen
	3001391	2	M6	Mutter
	5160003062	1		Anschraublech li.
	5160003063	1		Anschraublech re.
	3000288	1		Kippschalter

Blendschutz ist serienmäßig

- bei 1450: ab Fg.Nr. 8545 1943 (27.2.1992)
- bei 1500: ab Fg.Nr. 8550 1946
- bei 1600: ab Fg.Nr. 8560 1537 (3.2.1992)

1600 - ab Fg.-Nr. 85601438 - 1.8.91 Heizung neue Ausfg., da geänderte Bodenmatten m. (17), Rollen auch über dem Mittelkanal
 bis zu obiger Fg.-Nr. alte Ausfg. - keine Matten über dem Mittelkanal

FA035



Heizung Heat-On:

Pos	Teil-Nr.	Stk.	Typ	Anmerkung	DIN	Benennung	Designation
1	3001823	2		1450-1600	3/8"	Schlauchnippel	
1	3001824	2		1650,1700	1/2"	Schlauchnippel	
2	3000078	6			16 - 25 mm	Schlauchschele	
3	5160009037	2	3 m	1450-1600	1400 lg 7500	Kühlerschlauch Rücklauf	
3	5170009135	1		1650-1700	1280 lg	Kühlerschlauch Rücklauf	
4	3000407	2				Kabeltülle groß	
5	3000081	2			32 - 50 mm	Schlauchschele	
6	-	2				Spiralschlauch	
7	5170002131	1				Blendschutz	serienmäßig ab 3.2.92 (856015 nur bis 12. Februar '92 kom
8	3001326	5				Blechschaube	
9	5170009136	1			440 lg	Kühlerschlauch kurz	fällt weg bei Kupfhalter
10	5160003036	1		1450-1600		Heizung	
10	5170003037	1		1650-1700		Heizung	
11	3001042	4x		1450-1600	M6x16 DIN933	Sechskantschraube	+2 Stückem HG 300 1391
11	3001042	4		1650-1700	M6x16 DIN933	Sechskantschraube	
12	3001452	4x		1450-1600	6,4 DIN125	Scheibe	
12	3001452	4		1650-1700	6,4 DIN125	Scheibe	
13	3000875	4x		1450-1600	B6 DIN127	Federring	+1 Schraube bB ch: 51600 03062
13	3000875	4		1650-1700	B6 DIN127	Federring	
14	3001043	2		1450-1600	M6x16 DIN7513A	Schneidschraube	+1 Schraube bB ch: 51600 03063
15	5160009038	1		1450-1600	1200 lg	Kühlerschlauch Vorlauf	
15	5170009134	1		1650-1700	1100 lg	Kühlerschlauch Vorlauf	
16	3001432	1			3/8" - DIN431	Sechskantmutter	
17	5170002171	1				Befestigungswinkel	
18	5170002173	1			Kugelhahn	Wasserventil	
	3001824	2				Schlauchnippel	

Heizung Smith:

Pos	Teil-Nr.	Stk.	Typ	Anmerkung	DIN	Benennung	Designation
19	3000366	1				Heizung	
20	5160009035	1		1450-1600	NW13, 1200 lg	Wasserschlauch links	

Heizung Smith:

Pos	Teil-Nr.	Stk.	Typ	Anmerkung	DIN	Benennung	Designation
20	5170009130	1		1650.1700	NW13, 1100 lg	Wasserschlauch links	
21	3000078	6			16 - 25 mm	Schlauchklemme	
22	3000967	2		1450-1600		Einschraubstutzen	
22	3000968	2		1650.1700		Einschraubstutzen	
23	3000078	1			16 - 25 mm	Schlauchklemme	
24	3001432	1				Sechskantmutter	
25	5170002171	1				Befestigungswinkel	
26	5170002173	1				Sperrventil kpl	
27	3000879	1				Federring	
28	3001099	1				Sechskantschraube	
29	-	2				Runddüse	
30	3000064	2				Runddüse	
31	3001321	8			3.9x19 DIN7981	Blechschaube	
32	5170009131	1			NW13, 1400 lg	Wasserschlauch rechts	
33	5170009132	1			NW13, 390 lg	Wasserschlauch kurz	
34	3000875	4			B6 DIN127	Federring	
35	3001042	4			M6x16 DIN933	Sechskantschraube	
36	3001389	4			M5 DIN934/B	Sechskantmutter	
37	3000874	4			B5 DIN127	Federring	
38	3001451	4			5,4 DIN125	Scheibe	
39	3001038	4			M5x16 DIN933	Sechskantschraube	
40	5150003023	1		1450,1500		Luftverteilerblech	
40	5160003025	1		1600		Luftverteilerblech	
40	5170003033	1		1650,1700		Luftverteilerblech	
41	3000419	2			NW40, 350 lg	Spiralschlauch	
42	3000082	4			40 - 60 mm	Schlauchschelle	
43	3001326	5				Blechschaube	
44	5170002131	1				Blendschutz	
o. Abb.	3201417	1				Heizungsmotor	
o. Abb.	3201416	1				Windflügel	