



MOTOR / ENGINE



ANBAUTEILE MOTOR / MOTOR ATTACHMENTS



BREMSANLAGE / BRAKE



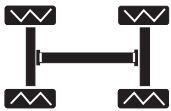
LENKUNG / STEERING



VORDERACHSE / FRONT AXLE



GETRIEBE / GEAR BOX



ALLRADANTRIEB / FOUR WHEEL DRIVE



HINTERACHSE / REAR AXLE



HYDRAULISCHES HUBWERK / HYDR. LIFT UNIT



AUFBAU / BODY

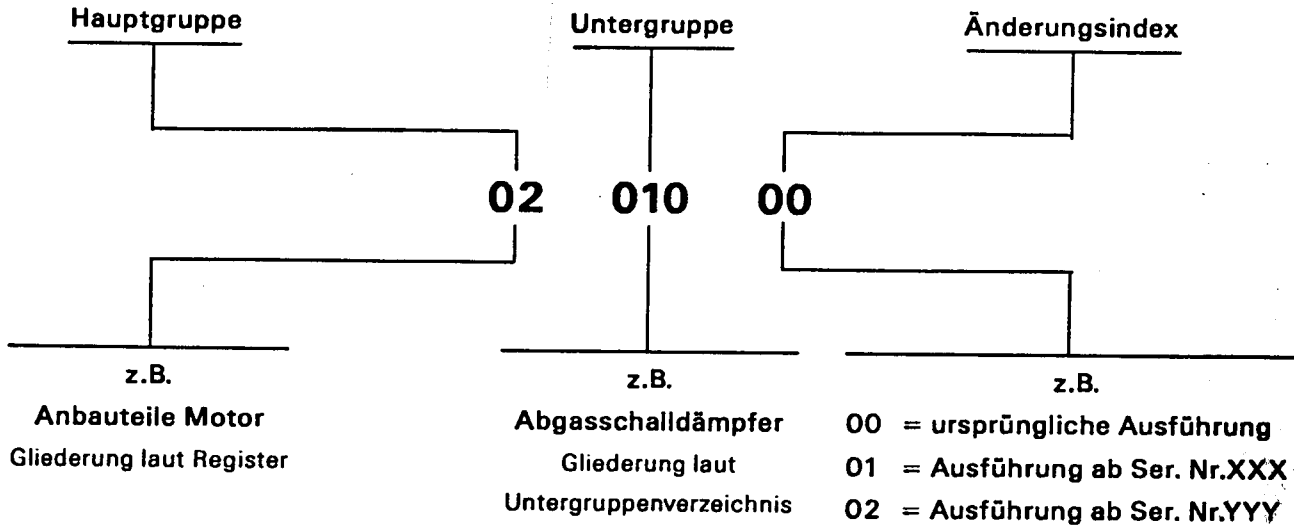


ELEKTRISCHE ANLAGE / ELECTRICAL SYSTEM




ZUSATZAUSRÜSTUNG / OPTION

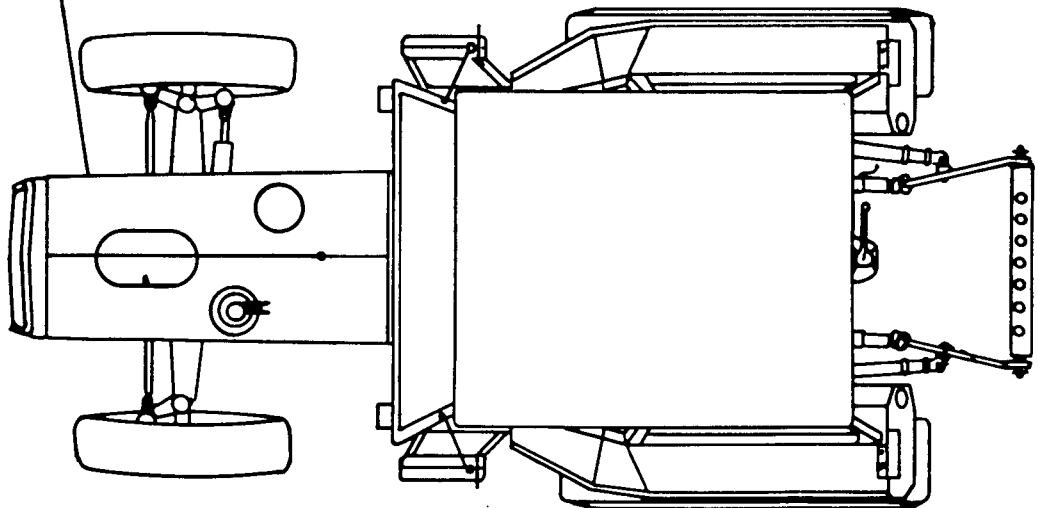
Nummernschlüssel



Zeichenerklärung

- ◀ ersetzte Nummer
- | bis Ser. Nr., ab Einbaudatum...
- |---) ab Ser. Nr., ab Einbaudatum...

			zul. Gesamt- Gewicht
	Type		zul. Achsd. vorne
Fahr- Gestell Nr.			zul. Achsd. hinten
Motor Nr.			



Bitte verwenden Sie dieses Formular als Kopiervorlage

ERSATZTEILBESTELLUNG

Traktorenwerk
Lindner Gesellschaft m. b. H
6250 Kundl-Tirol-Austria

Tel.: 05338 7420-19/20

Fax.: 05338 7420-43

Name: Musterhändler

Adresse: Musterstr. 12

Tel.: 01234/56789

Auftr. Nr.: 010/83

Kunden Nr.: 99999

Datum: 31.07.93

Type: 1450 Bj.: 93 Fg.-Nr.: 2545200094 Motor-Nr.: CE 103240311558X

Lfd.Nr.	Grp. Nr. BT. Nr.	Pos.	Teil-Nr.	Stk.	Benennung	Anmerkung
1	0201000	12	3000139	1	Wetterkappe	
2	0303000	20	5150002015	1	Lagerbock	
3						
4						
5						
6						
7						
8						
9						
23						
24						
25						

Versand: Bahnexpress
 Post
 Schnellpost-EMS
 Postexpress

Firmenstempel:

Max Muster



Datum: 10.92
 Edition:
 Benennung:
 Description:
 Typ:
 Type:
 ab from:

Lindner

BESTELLANLEITUNG

www.pruckner.com

Grp. Nr. Grp. No. Blatt Page
 00 012 00 1/1

ERSATZTEILBESTELLUNG

**Traktorenwerk
Lindner Gesellschaft m. b. H
6250 Kundl – Tirol – Austria**

**Tel.: 05338 7420 – 19/20
Fax.: 05338 7420 – 43**

Name: _____

Adresse: _____

Tel.: _____

Auftr. Nr.: _____

Kunden Nr.: _____

Datum: _____

Type: _____ Bj.: _____ Fg.-Nr.: _____ Motor-Nr.: _____

Lfd.Nr.	Grp. Nr. BT. Nr.	Pos.	Teil-Nr.	Stk.	Benennung	Anmerkung
1						
2						
3						
4						
5						
6						
7						
8						
9						
10						
11						
12						
13						
14						
15						
16						
17						
18						
19						
20						
21						
22						
23						
24						
25						

- Versand:
- Bahnexpress
 - Post
 - Schnellpost – EMS
 - Postexpress

Firmenstempel:



UNTERGRUPPENVERZEICHNIS / SUB GROUP INDEX

01 010 00	ZYLINDERBLOCK	CYLINDER BLOCK
01 011 00	KURBELWELLE	CRANSHAFT
01 012 00	PLEUEL	CONNECTING ROD
01 013 00	KOLBEN	PISTON
01 014 00	KURBELWELLENGETRIEBE VORNE	FRONT END DRIVE INPUT
01 020 00	ZYLINDERKOPF	CYLINDER HEAD
01 030 00	KIPPHEBELANLAGEKPL.	ROCKER SHAFT ASS.
01 031 00	KIPPHEBELANLAGE DEMONT.	ROCKER SHAFT DISSASS.
01 040 00	STEUERGETRIEBE UND NOCKENWELLE	TIMING GEAR AND CAMSHAFT
01 050 00	SCHWUNGRADGEHÄUSE	FLYWHEEL HOUSING
01 051 00	SCHWUNGRAD UND ZAHNKRANZ	FLYWHEEL AND STARTER RING
01 060 00	SCHMIERÖLWANNE	LUBRICATING OIL SUMP
01 061 00	SCHMIERÖLPUMPE KPL.	LUBRICATING OIL PUMP ASS.
01 062 00	SCHMIERÖLPUMPE DEMONT.	LUBRICATING OIL PUMP DISSASS.
01 063 00	ÖLEINFÜLLSTUTZEN UND ENTLÜFTUNG	OIL FILLER AND BREATHER
01 063 01	ÖLEINFÜLLSTUTZEN UND ENTLÜFTUNG	OIL FILLER AND BREATHER
01 064 00	SCHMIERÖLFILTER	LUBRICATING OIL FILTER
01 070 00	WASSERPUMPE	WATER PUMP
01 071 00	THERMOSTAT UND SCHLÄUCHE	THERMOSTAT AND HOSES
01 100 00	EINSPRITZPUMPE	INJECTION PUMP
01 101 00	EINSPRITZLEITUNGEN	INJECTION PIPES
01 101 01	EINSPRITZLEITUNGEN	INJECTION PIPES
01 102 00	EINSPRITZDÜSEN	INJECTION ATOMISER
01 105 00	KRAFTSTOFFPUMPE	FUEL PUMP
01 106 00	KRAFTSTOFF-FILTER ANLAGE	FUEL FILTER SYSTEM
01 107 00	KRAFTSTOFF-FILTER	FUEL FILTER
01 108 00	KRAFTSTOFF WASSERVORABSCHIEDER	FUEL STRAINER
01 109 00	GAS-ABSTELLHEBEL	THROTTLE AND STOP CONTROLS
01 200 00	ANSAUGKRÜMMER	INDUCTION MANIFOLD
01 250 00	AUSPUFFKRÜMMER	EXHAUST MANIFOLD
01 250 01	AUSPUFFKRÜMMER	EXHAUST MANIFOLD
01 300 00	ANLASSER KPL.	STARTER MOTOR ASS.
01 301 00	ANLASSER DEMONT.	STARTER MOTOR DISSASS.
01 310 00	LICHTMASCHINE	ALTERNATOR
01 320 00	LÜFTER	FAN
01 350 00	ZAHNRADGETR. NEBENAGGREGAT	GEAR DRIVE AUXILIARY DRIVE
01 410 00	MOTORHEBEÖSEN	ENGINE LIFTING
01 500 00	KALTSTARTANLAGE	COLD START SYSTEM
01 510 00	ÖLDRUCKSCHALTER	OIL PRESSURE SWITCH
01 520 00	TEMPERATURGEBER	TEMPERATURE TRANSMITTER
01 530 00	TACHOMETER U. STUNDENZÄHLER ANTR.	TACHOMETER A. HOUR RECORDER DRIVE
01 550 00	GERÄTEZUBEHÖR	APPLICATIONS
01 900 00	DICHTSATZ ZYLINDERKOPF	GASKET SET - CYLINDER HEAD
01 901 00	DICHTSATZ ZYLINDERBLOCK	GASKET SET - CYLINDER BLOCK

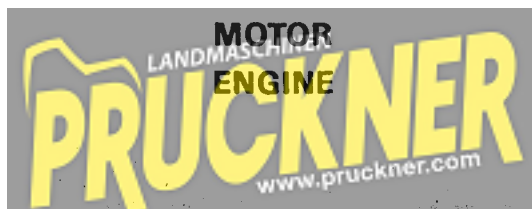


Lindner

Datum Edition

10 92

Benennung Description



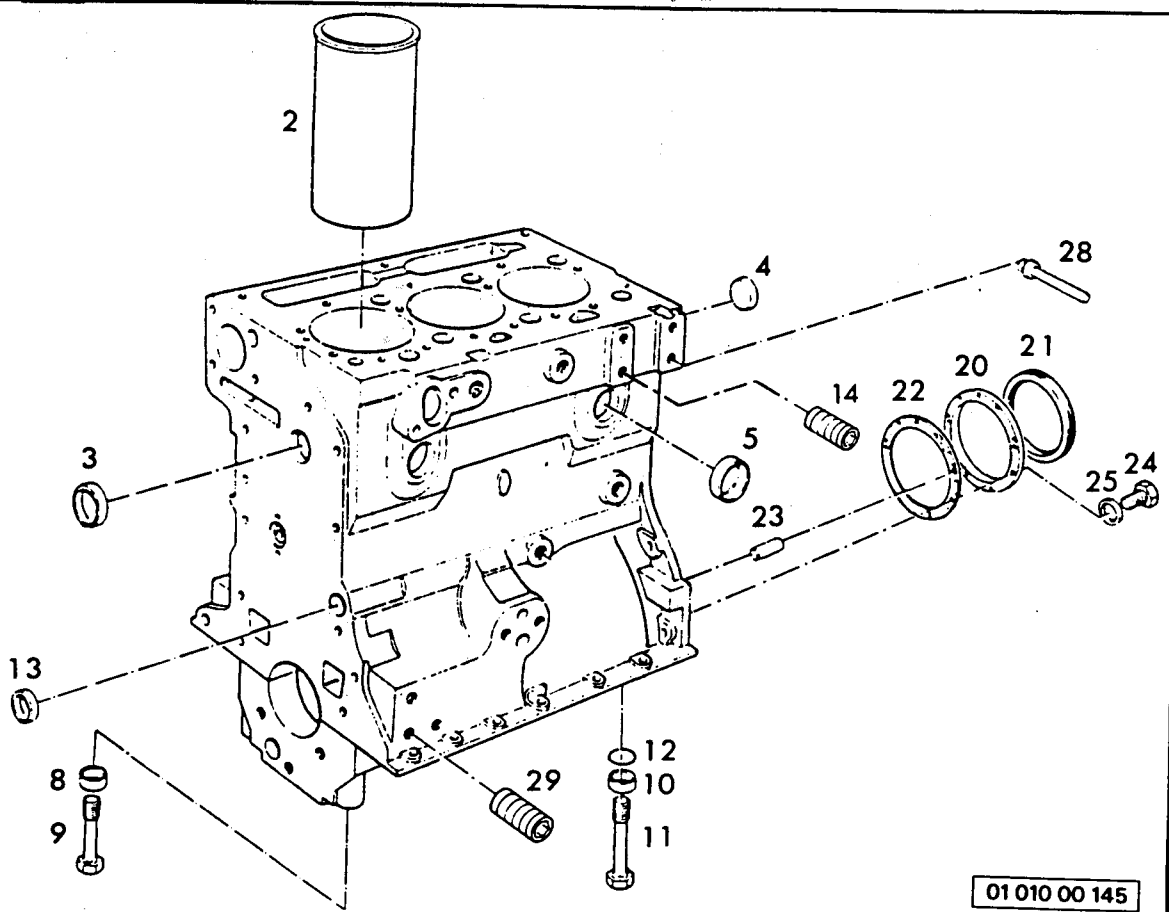
Typ Type ab from

1450
1500

Grp. Nr. Grp. No. Blatt Page

01 000 00

1/1



Pos. Item	Teil-Nr. Order No.	Stk. Quant.	Anmerkung Note	Benennung	Description
1	6U5BA0007	1	◀ 664573	Zylinderblock	Cylinder block
2	631358323	3	(A) halbfertig	Laufbuchse	Liner
2	631358345		(B) fertig bearb.	Laufbuchse	Liner
3	60650710	1		Verschl.stopfen	Plug
4	60650664	1		Verschl.stopfen	Plug
5	60650668	4		Verschl.stopfen	Plug
8	633137408	6		Muffe	Thimble
9	632181441	6		Schraube	Screw
10	633137408	2		Muffe	Thimble
11	632181442	2		Schraube	Screw
12	62415608	2		O-Ring	O ring
13	60650566	2		Verschl.stopfen	Plug
14	632114451	2	(D)	Verschl.stopfen	Plug
20	64142V002	1	◀ 637424611	Gehäuse	Housing
21	62418F476	1	◀ 62415391	Dichtring	Seal
22	633826111	1		Dichtung	Joint
23	60350015	2		Zylinderstift	Dowel
24	60746255	9		Schraube	Screw
25	3000977	9		Schraube	Screw
28	62485A204	1	(C)	Untertagscheibe	Washer
29	632114471	1		Verschl.stopfen	Plug
				Verschl.stopfen	Plug

(A) Preßsitz / Press fit

(B) Gleitsitz / Slip fit

(C) Nur für Pos. 1 - / Used only with Item 1 - 6U5BA0004, 6U5BA0007, 6U5BA0010

(D) Nur für Pos. 1 - / Used only with Item 1 - 641423425, 664573, 664574, 664174



Datum Edition

10 92

Benennung Description

ZYLINDERBLOCK
LANDMASCHINE
CYLINDER BLOCK

PRUCKNER
www.pruckner.com

Typ Type ab from

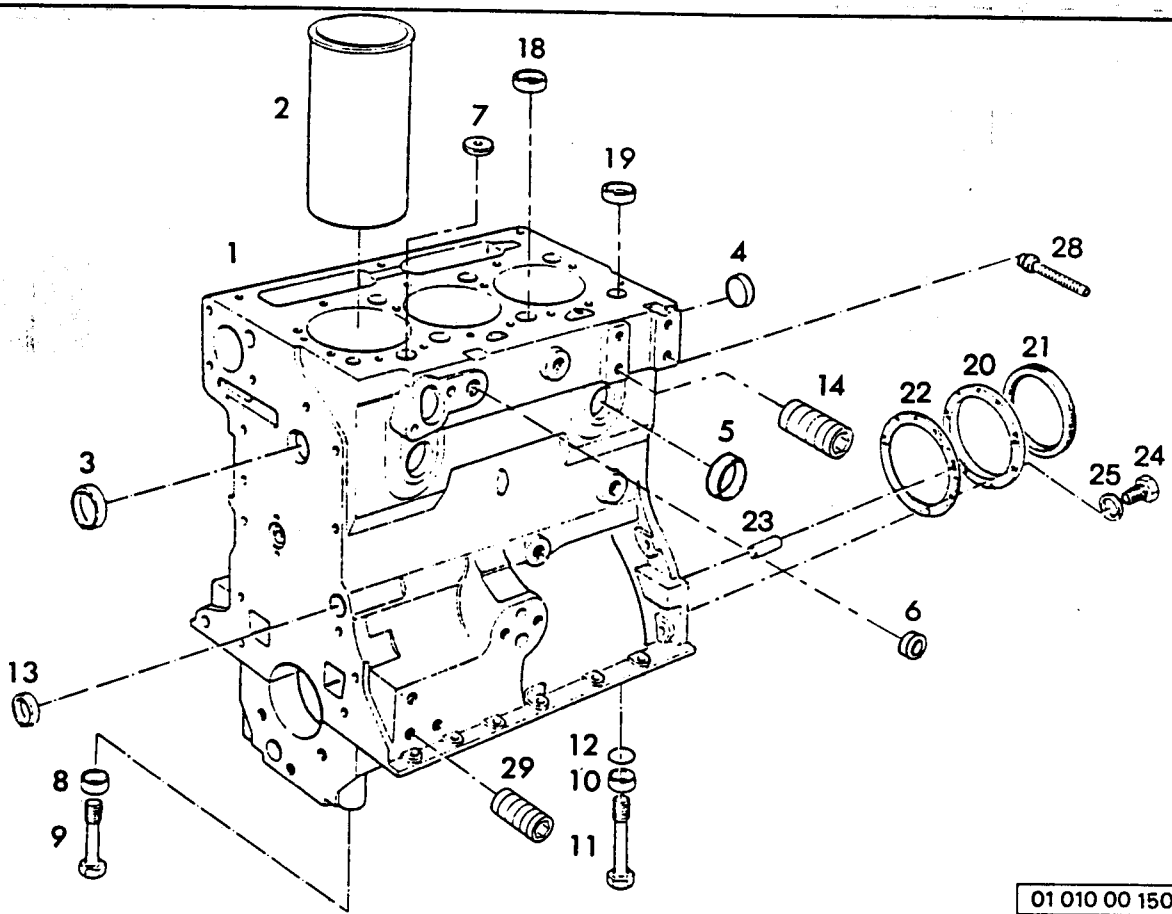
1450

Grp. Nr. Grp. No. Blatt Page

01 010 00

1/1

Lindner



01 010 00 150

Pos. Item	Teil-Nr. Order No.	Stk. Quant.	Anmerkung Note	Benennung	Description
1	641423506	1	← 641423425	Zylinderblock	Cylinder block
2	631358323	3	(A) halbfertig	Laufbuchse	Liner
3	60650710	1	(B) fertig bearb.	Laufbuchse	Liner
4	60650664	1		Verschl.stopfen	Plug
5	60650664 710	4		Verschl.stopfen	Plug
6	632417115	1		Verschl.stopfen	Plug
7	633141124	1		Verschl.stopfen	Plug
8	633137408	6		Muffe	Thimble
9	632181441	6		Schraube	Screw
10	633137408	2		Muffe	Thimble
11	632181442	2		Schraube	Screw
12	62415608	2		O-Ring	O ring
13	60650566	2		Verschl.stopfen	Plug
14	632114451	2	(D)	Verschl.stopfen	Plug
18	633157142	2		Verschl.stopfen	Plug
19	633157143	2		Verschl.stopfen	Plug
20	64142V002	1	← 637424611	Gehäuse	Housing
21	62418F475	1	← 62415391	Dichtring	Seal
22	633826111	1		Dichtung	Joint
23	60350015	2		Zylinderstift	Dowel
24	60746255	9		Schraube	Screw
25	3000877	9		Unterlagscheibe	Washer
28	62485A204	1	(C)	Verschl.stopfen	Plug
29	632114471	1		Verschl.stopfen	Plug

(A) Preßsitz / Press fit

(B) Gleitsitz / Slip fit

(C) Nur für Pos. 1 - / Used only with Item 1 - 6U5BA0012, 641423506

(D) Nur für Pos. 1 - / Used only with Item 1 - 641423425, 664573, 664574, 664174



Datum Edition

10 92

Benennung Description

ZYLINDERBLOCK
CYLINDER BLOCK

PRÜCKNER
www.pruckner.com

Lindner

Typ Type ab from

1500

Grp. Nr. Grp. No. Blatt Page

01 010 00

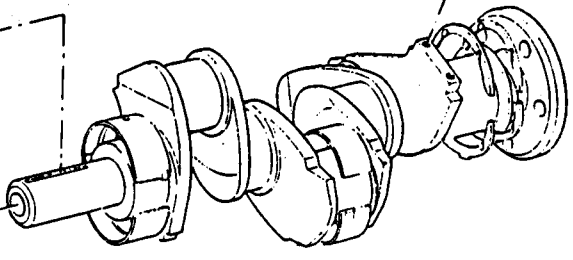
1/1



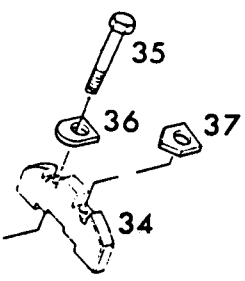
33



29



1



35

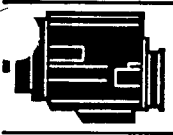
36

37

34

01 011 00 145

Pos. Item	Teil-Nr. Order No.	Stk. Quant.	Anmerkung Note	Benennung	Description
1	6U58G0027	1		Kurbelwellensatz	Kit, crankshaft
29	631163491	1		Zahnrad	Gear
33	636271704	1		Paßkeil	Key
34	631328241	2		Gewicht	Weight
35	62185189	4		Schraube	Screw
36	631731515	2		Unterlegscheibe	Washer
37	631731518	2		Unterlegscheibe	Washer



Datum Edition
10 92

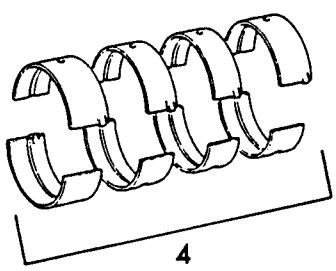
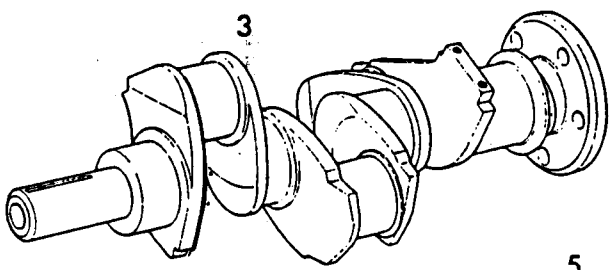
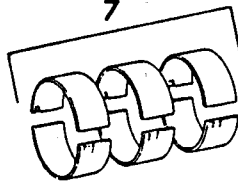
Benennung Description



Typ Type ab from
1450
1500

Grp. Nr. Grp. No. Blatt Page
01 011 00 1/2

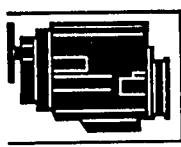
Lindner



01 011 00 145

Pos. Item	Teil-Nr. Order No.	Stk. Quant.	Anmerkung Note	Benennung	Description
3		1	Bestelle/ Ref. 1	Kurbelwelle	Crankshaft
4	668084	1	(A)	Lagersatz	Kit, bearing
4	668084A		(A), D (-)0.010"	Lagersatz	Kit, bearing
4	668084B		(A), D (-)0.020"	Lagersatz	Kit, bearing
4	668084C		(A), D (-)0.030"	Lagersatz	Kit, bearing
5	631137211	2		Unterlegscheibe	Washer
5	631137212		D (+)0.007"	Unterlegscheibe	Washer
6	631137221	2		Unterlegscheibe	Washer
6	631137222		D (+)0.007"	Unterlegscheibe	Washer
7	685036	1	(A)	Lagersatz	Kit, bearing
7	685036A		(A), D (-)0.010"	Lagersatz	Kit, bearing
7	685036B		(A), D (-)0.020"	Lagersatz	Kit, bearing
7	685036C		(A), D (-)0.030"	Lagersatz	Kit, bearing

(A) Fertig bearbeitet / Pre-finished



Lindner

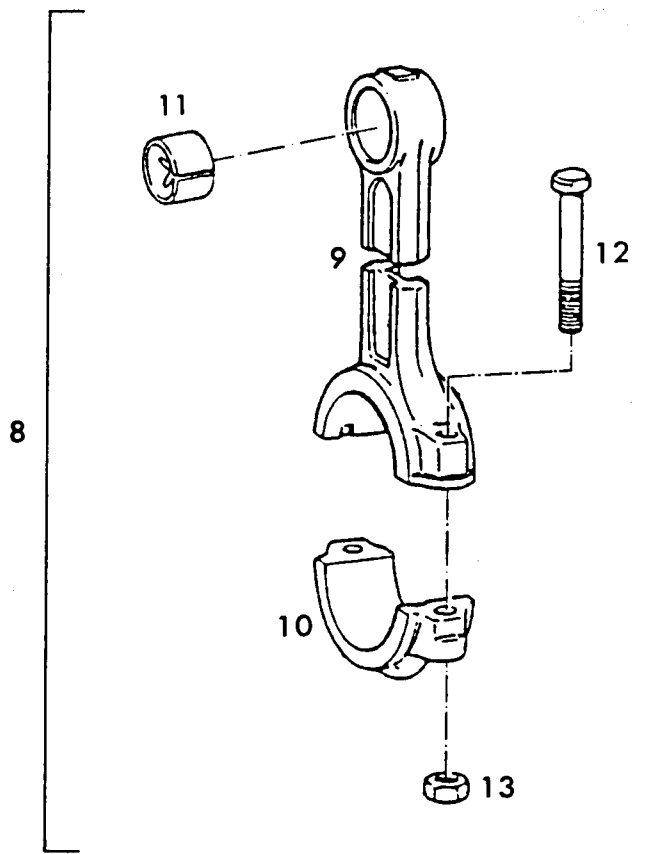
Datum Edition
10 92

Benennung Description
KURBELWELLE
LANDMASCHINEN
CRANKSHAFT



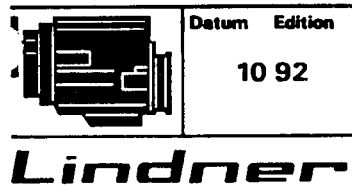
Typ Type ab from
1450
1500

Grp. Nr. Grp. No. Blatt Page
01 011 00 2/2



01 012 00 145

Pos. Item	Teil-Nr. Order No.	Stk. Quant.	Anmerkung Note	Benennung	Description
8	62290010	3	← 69105)	Stange	Rod
9		1	Bestelle/ Ref. 8	Pleuel	Con.rod
10		1	Bestelle/ Ref. 8	Kappe	Cap
11	631134151	1		Lager	Bearing
12	80095250	2		Masch.schraube	Bolt
13	633221327	2		Mutter	Nut



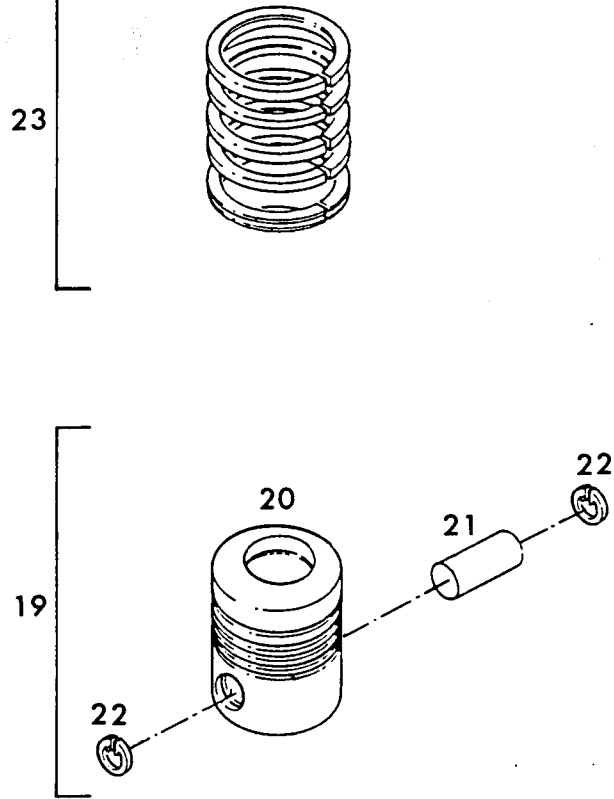
Datum Edition
10 92

Benennung Description

PLEUEL
KONNENMASCHINEN
CONNECTING ROD

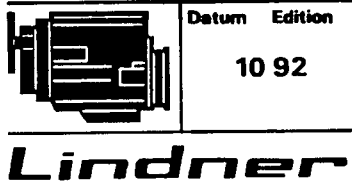
PRÜCKNER
www.pruckner.com

Typ	Type	ab	from
1450			
1500			
Grp. Nr.	Grp. No.	Blatt	Page
01 012 00		1/1	



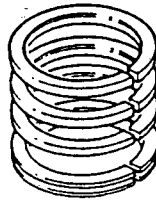
01 013 00 145

Pos. Item	Teil-Nr. Order No.	Stk. Quant.	Anmerkung Note	Benennung	Description
19	668332	3	bis MOTOR NR. (C) CE80374 U 835 334 S	Kolben	Piston
20		1	Bestelle/ Ref. 19	Kolben	Piston
21		1	Bestelle/ Ref. 19	Boizen	Pin
22	60170001	2		Sicherungsring	Circlip
23	641156057	3	ZU Kolben 668332	Kolbenringsetz	Kit, pistonring
(A)	Gleitsitz / Slip fit				
(B)	Preßsitz / Press fit				
(C)	Fertig bearbeitet / Pre-finished				
19A	6U5LP0034		ab MOTOR NR. CE80374 U 835 334 S		
23A	641158065		ZU KOLBEN 668332		

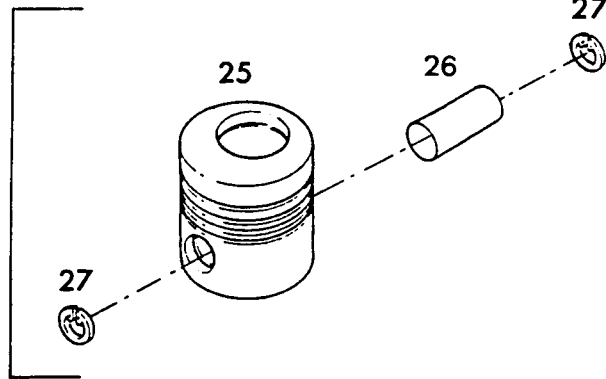


Typ	Type	ab	from
	1450		
Grp. Nr.	Grp. No.	Blatt	Page
01 013 00			1/1

28



24



01 013 00 150

Pos. Item	Teil-Nr. Order No.	Stk. Quant.	Anmerkung Note	Benennung	Description
24	668302	3	(D)	Kolben	Piston
24	668302	3	(C) 645LP 0034	Kolben	Piston
25		1	Bestelle/Ref. 24	Kolben	Piston
26		1	Bestelle/Ref. 24	Bolzen	Pin
27	60170001	2		Sicherungsring	Circlip
28	641158065	3		Kolbenringset	Kit, pistonring

(C) Fertig bearbeitet / Pre - finished
 (D) Nacharbeit erforderlich/Unsopped



Lindner

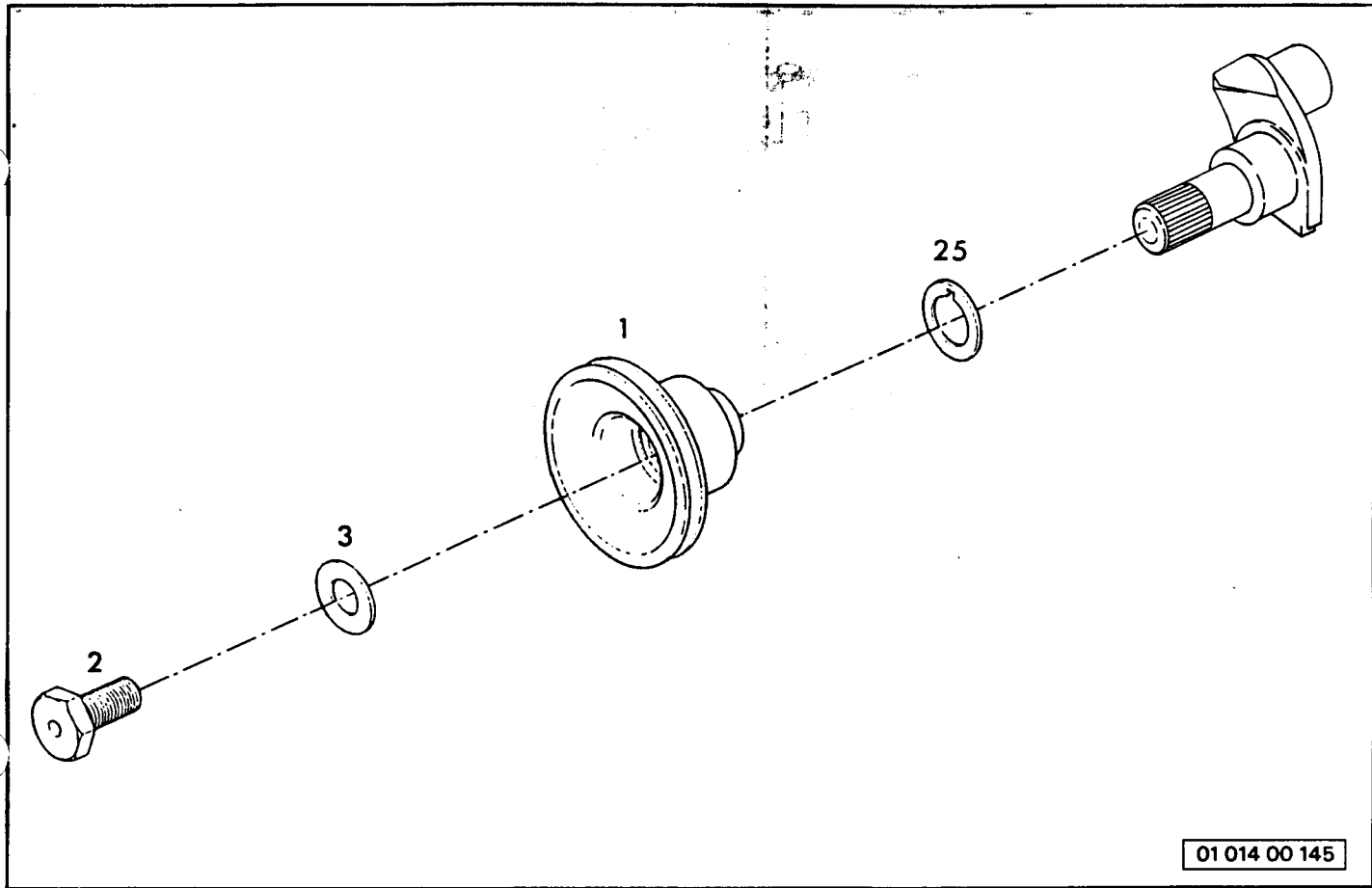
Datum Edition
 10 92

Benennung Description



Typ Type ab from
 1500


Grp. Nr. Grp. No. Blatt Page
 01 013 00 1/1



01 014 00 145

Pos. Item	Teil-Nr. Order No.	Stk. Quant.	Anmerkung Note	Benennung	Description
1	631143733	1		Riemenscheibe	Pulley
2	632162312	1		Schraube	Screw
3	633125112	1		Unterlegscheibe	Washer
25	633176137	1		Unterlegscheibe	Washer

1 A 6350003343 Keilriemenscheibe Aufg. Frontzapfelle
 MSO - 1600 u. 1350 S ab Fig. 2764
 bei Tandempumpe vorne (01/80)



Lindner

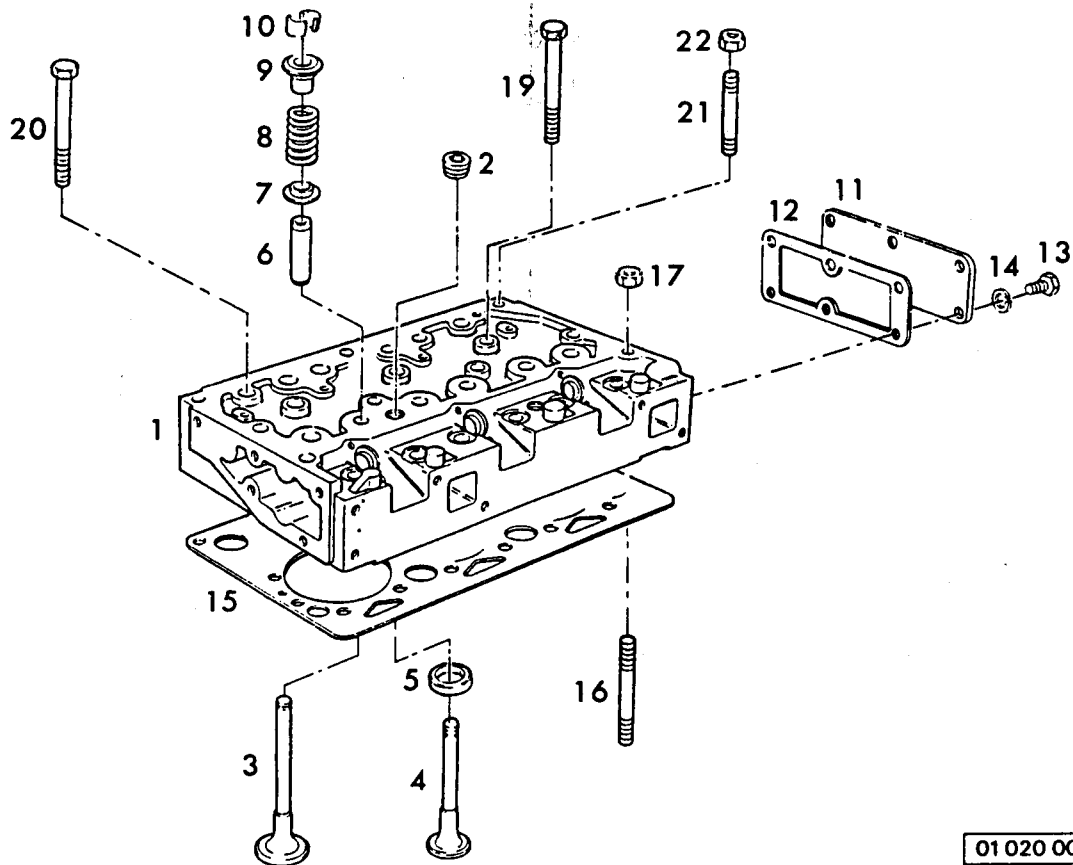
Datum Edition
10 92

Benennung Description
KURBELWELLENGETRIEBE VORNE
FRONT END DRIVE INPUT

PRUCKNER
 www.pruckner.com

Typ Type ab from
 1450
 1500

Grp. Nr. Grp. No. Blatt Page
 01 014 00 1/1



01 020 00 145

Pos. Item	Teil-Nr. Order No.	Stk. Quant.	Anmerkung Note	Benennung	Description
1	62Z80082	1		Zylinderkopf kpl. m. Ventile	Cylinder head w. valves
			◀ 689141		
			◀ 6A5BD1969		
			◀ 6A5BD2722		
2	82431154	2		Verschlußstopfen	Plug
3	631431681	3		Einlassventil	Valve inlet
4	631431011	3	◀ 631431761	Ventil	Valve
5	633124428	3		Einsatzstück	Inlet
6	633261723	6		Führung	Guide
7	633415133	6		Unterlegscheibe	Washer
8	80780006	6		Feder	Spring
9	633423148	6	◀ 60150008	Kappe	Cap
10	80230001	6	(A) ◀ 633173115	Spint	Cotter
11		1	siehe/see 01 071 00	Deckel	Cover
12		1	siehe/see 01 071 00	Dichtung	Joint
13		6	siehe/see 01 071 00	Schraube	Screw
14		6	siehe/see 01 071 00	Unterlegscheibe	Washer
15	63681E006	1	◀ 636812127	Zylinderk.dichtung	Head gasket
16	632524132	2		Stehbolzen	Stud
17	633221315	2	→ U727260K	Mutter	Nut
17	633221329	2	→ U727261K	Mutter	Nut
19	632181447	4	→ U727260K	Schraube	Screw
19	632181457	4	→ U727261K	Schraube	Screw
20	632181446	9	→ U727260K	Schraube	Screw
20	632181458	9	→ U727261K	Schraube	Screw
21	632524148	3		Stehbolzen	Stud
22	633221315	3	→ U727260K	Mutter	Nut
22	633221329	3	→ U727261K	Mutter	Nut

(A) Paarweise lieferbar / Serviced in pairs

(B) War 689141 verwende 62Z80082 mit Pos. 13,16 von 01 030 00

Was 689141 use 62Z80082 with Items 13,16 from 01 030 00



Datum Edition
10 92

Benennung Description



Typ Type ab from

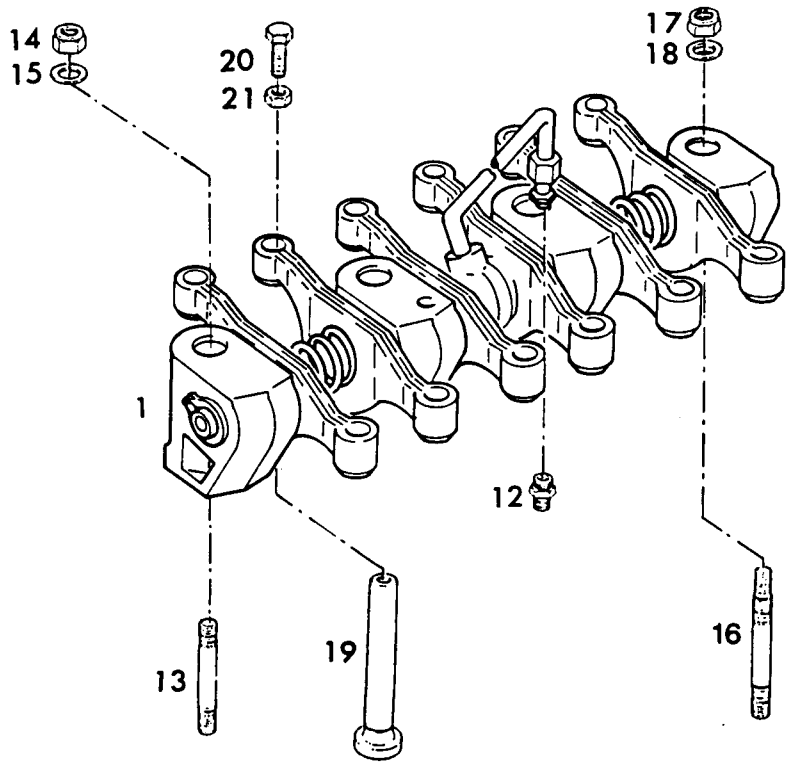
1450
1500

Grp. Nr. Grp. No. Blatt Page

01 020 00

1/1

Lindner



01 030 00 145

Pos. Item	Teil-Nr. Order No.	Stk. Quant.	Anmerkung Note	Benennung	Description
1	64115R805	1	← 683135	Kipphebelachse Kpl.	Rocker shaft ass.
12	60206002	1		Verschraubung	Union
13	60826469	2		Stehbolzen	Stud
14	62211283	2		Mutter	Nut
15	3001459	2		Unterlegscheibe	Washer
16	632754435	2		Stehbolzen	Stud
17	62211283	2		Mutter	Nut
18	3001459	2		Unterlegscheibe	Washer
19	60860012	6		Ventilstößel	Tappet
20	60720677	6		Schraube	Screw
21	60576052	6		Mutter	Nut



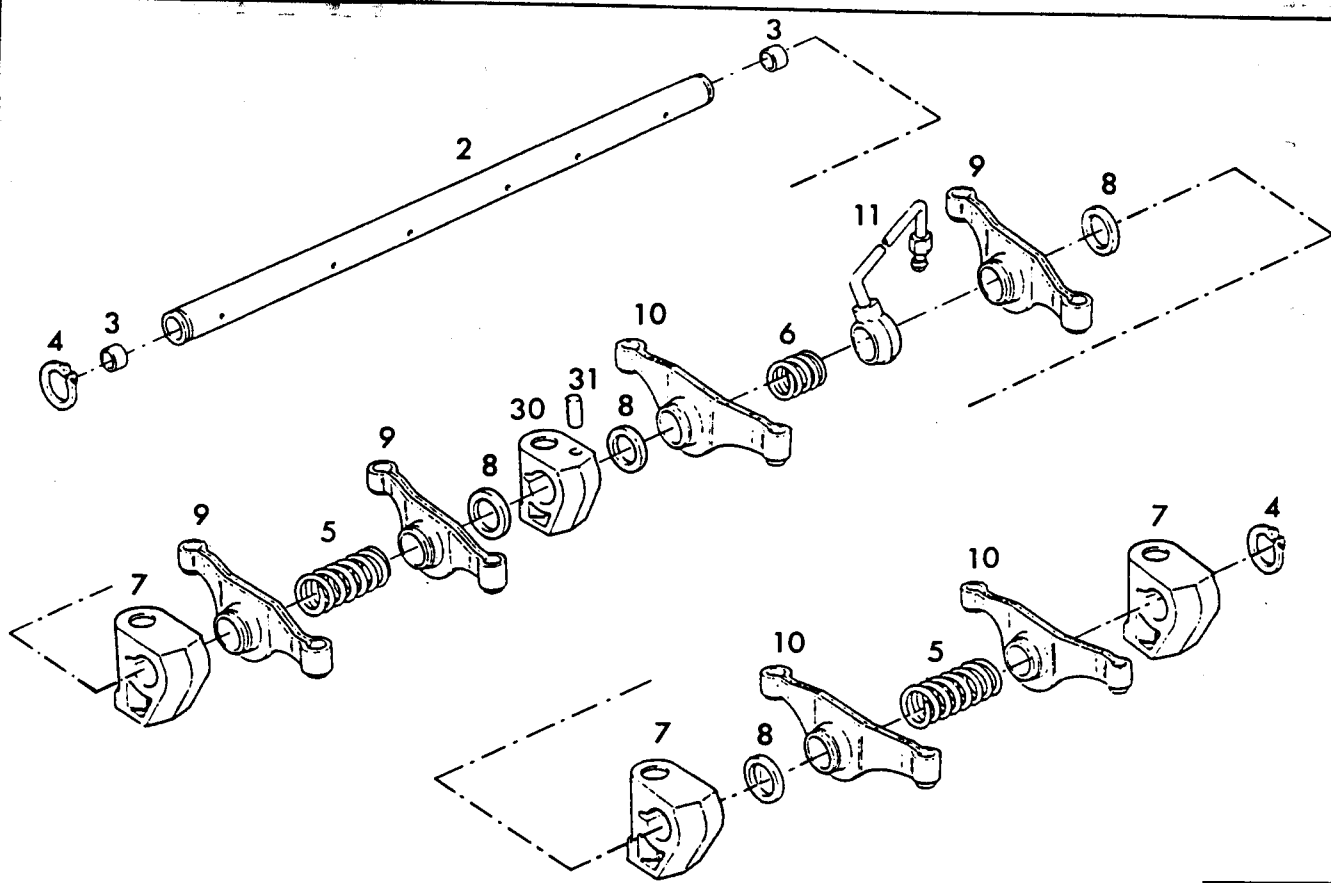
Datum Edition
10 92

Lindner

Benennung Description
KIPPHEBELANLAGE KPL.
ROCKER SHAFT ASS.



Typ	Type	ab	from
1450			
1500			
Grp. Nr.	Grp. No.	Blatt	Page
01 030 00			1/1



01 031 00 145

Pos. Item	Teil-Nr. Order No.	Stk. Quant.	Anmerkung Note	Benennung	Description
2		1		Welle	Shaft
3	60650507	2		Verschlussstopfen	Plug
4	60170033	2		Sicherungsring	Clip
5	60780005	2		Feder	Spring
6	60780175	1		Feder	Spring
7	60101138	4	(A)	Haltearm	Bracket
7	60101138	3	(B)	Haltearm	Bracket
8	60330505	4	(A)	Abstandstück	Spacer
8	60330505	5	(B)	Abstandstück	Spacer
9	63737A081	3	re./ri. wahlw./or 60520430	Hebel	Lever
10	63737A031	3	li./le. wahlw./or 60520429	Hebel	Lever
11	635568352	1		Rohrleitung	Pipe
30	637521212	1	(B)	Haltearm	Bracket
31	62112A066	1	(C)	Bolzen	Pin

(A) Nur für / Used only with 683135 siehe/see 01 030 00

(B) Nur für / Used only with 641151306 siehe/see 01 030 00

(C) Nur für / Used only with 637521212



Datum Edition
10 92

Lindner

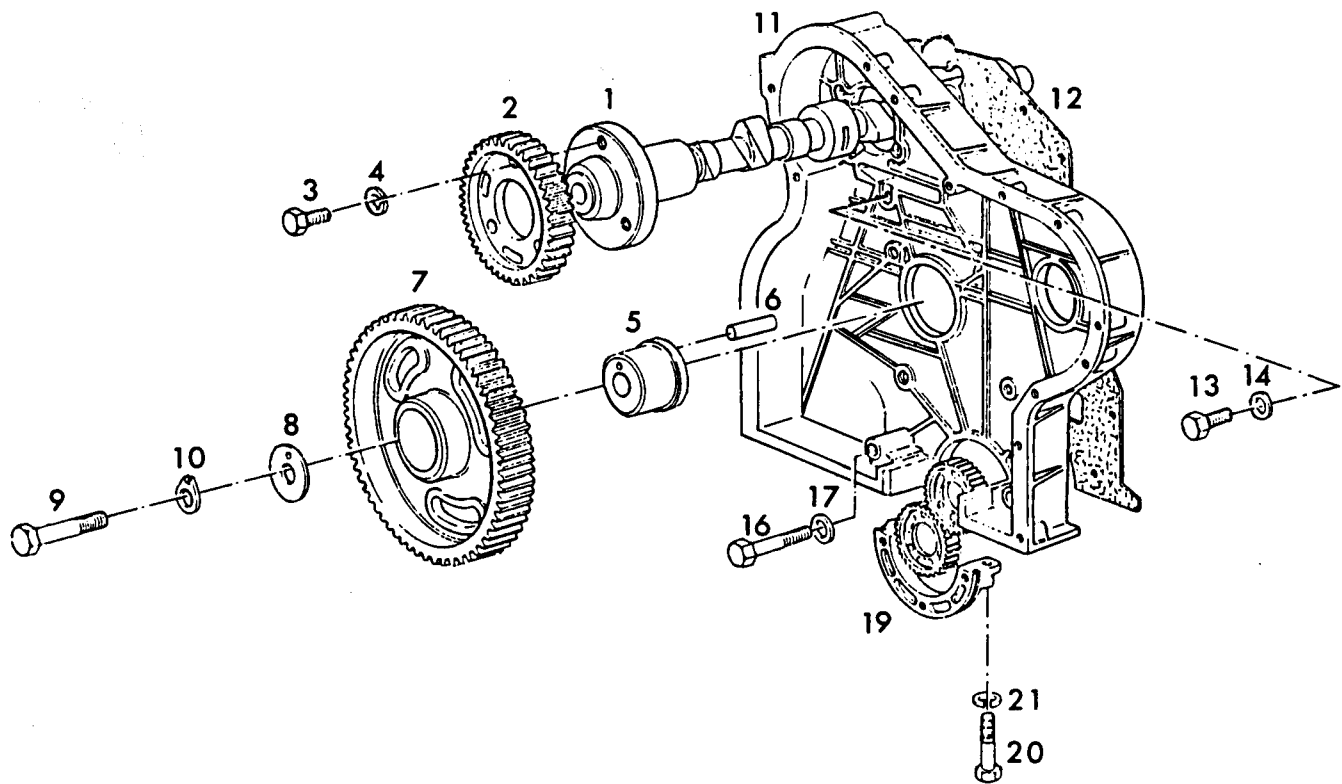
Benennung Description

KIPPHEBELANLAGE DEMONT.
ROCKER SHAFT DISASS.

PRUCKNER
www.pruckner.com

Typ Type ab from
1450
1500

Grp. Nr. Grp. No. Blatt Page
01 031 00 1/1



01 040 00 145

Pos. Item	Teil-Nr. Order No.	Stk. Quant.	Anmerkung Note	Benennung	Description
1	631415261	1		Nockenwelle	Camshaft
2	60410241	1		Zahnrad	Gear
3	60746214	3		Schraube	Screw
4	3000877	3		Unterlegscheibe	Washer
5	60095447	1		Nabe	Hub
6	60350005	1		Zylinderstift	Dowel
7	631164362	1		Zahnrad	Gear
8	60940738	1		Platte	Plate
9	60095199	1		Schraube	Screw
10	60920883	1		Unterlegscheibe	Washer
11	637161481	1		Kasten	Case
12	636814119	1		Dichtung	Joint
13	60746355	12		Schraube	Screw
14	3000877	12		Unterlegscheibe	Washer
16	60096234	2		Schraube	Screw
17	3000877	2		Unterlegscheibe	Washer
19	637354312	1		Deckel	Cover
20	60096232	2		Masch.schraube	Bolt
21	3000877	2		Unterlegscheibe	Washer



Lindner

Datum Edition
10 92

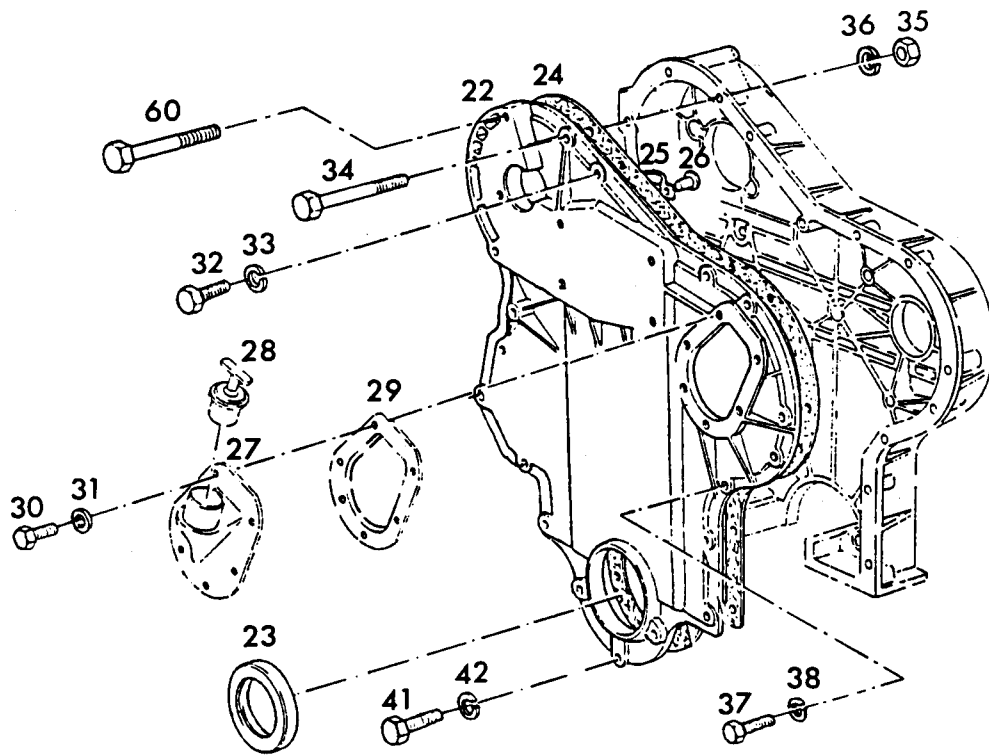
Benennung Description

STEUERGETRIEBE UND NOCKENWELLE
TIMING GEAR AND CAMSHAFT

PRUCKNER
www.pruckner.com

Typ Type ab from
1450

Grp. Nr. Grp. No. Blatt Page
01 040 00 1/2



01 040 00 145

Pos. Item	Teil-Nr. Order No.	Stk. Quant.	Anmerkung Note	Benennung	Description
22	62290039	1	◀ 6A5FH0245	Deckel	Cover
23	62415344	1	◀ 62415343	Dichtring	Seal
24	636613136	1		Dichtung	Joint
25	63661P002	1		Feder	Spring
26	62126151	1		Niet	Rivet
27		1	siehe/see 01 063 00	Deckel	Cover
28		1	siehe/see 01 063 00	Kappe	Cap
29		1	siehe/see 01 063 00	Dichtung	Joint
30		6	siehe/see 01 063 00	Schraube	Screw
31		6	siehe/see 01 063 00	Unterlegscheibe	Washer
32	60748414	2		Schraube	Screw
33	3000877	1		Unterlegscheibe	Washer
34	60920053	2		Unterlegscheibe	Washer
35	60096213	1		Masch.schraube	Bolt
36	60576002	2		Mutter	Nut
37	3000877	2		Unterlegscheibe	Washer
38	60748353	8		Schraube	Screw
41	60920052	8		Unterlegscheibe	Washer
42	62233207	3		Schraube	Screw
60	3000877	3		Unterlegscheibe	Washer
	60096240	1		Schraube	Screw



Lindner

Datum Edition
10 92

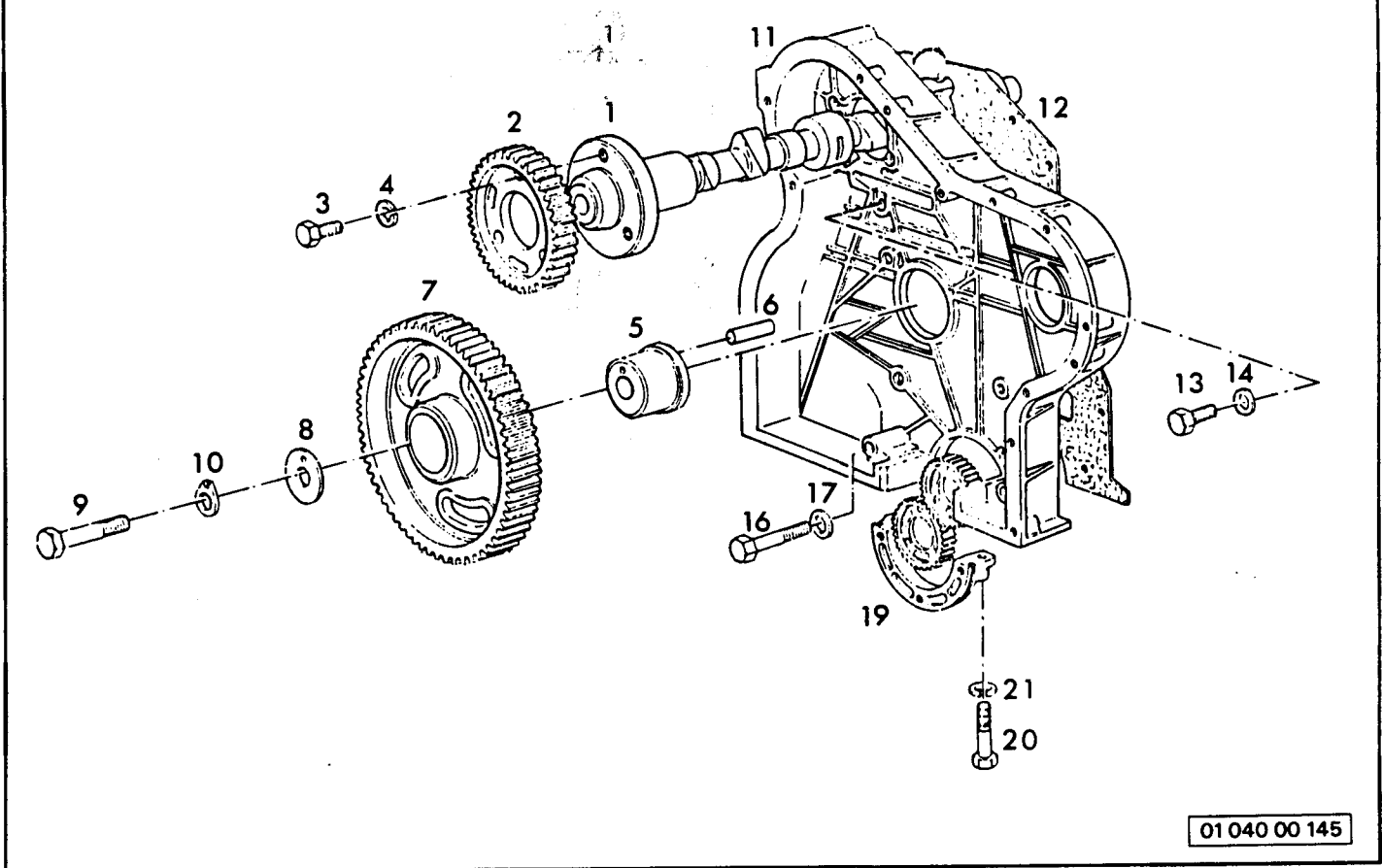
Benennung Description

STEUERGETRIEBE UND NOCKENWELLE
TIMING GEAR AND CAMSHAFT

PRUCKNER
www.pruckner.com



Typ Type ab from
1450

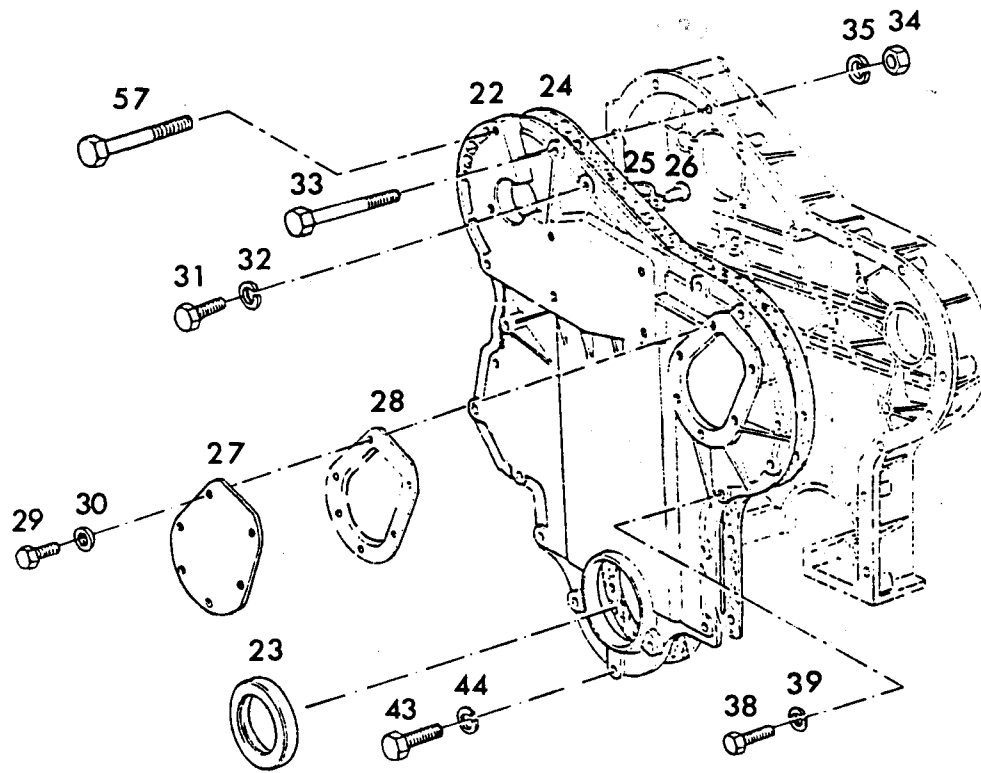
Grp. Nr. Grp. No. Blatt Page
01 040 00 2/2



01 040 00 145

Pos. Item	Teil-Nr. Order No.	Stk. Quant.	Anmerkung Note	Benennung	Description
1	631415201	1		Nockenwelle	Camshaft
2	60410241	1		Zahnrad	Gear
3	60746214	3		Schraube	Screw
4	3000877	3		Unterlegscheibe	Washer
5	60995447	1		Nabe	Hub
6	60350005	1		Zylinderstift	Dowel
7	631164362	1		Zahnrad	Gear
8	60940738	1		Platte	Plate
9	60095199	1		Schraube	Screw
10	60920883	1		Unterlegscheibe	Washer
11	637161481	1		Kasten	Case
12	636814119	1		Dichtung	Joint
13	60746355	12		Schraube	Screw
14	3000877	12		Unterlegscheibe	Washer
16	60096234	2		Schraube	Screw
17	3000877	2		Unterlegscheibe	Washer
19	637354312	1		Deckel	Cover
20	60096232	2		Masch.schraube	Bolt
21	3000877	2		Unterlegscheibe	Washer

 Lindner	Datum Edition 10 92	Benennung Description STUERGETRIEBE UND NOCKENWELLE TIMING GEAR AND CAMSHAFT	Typ Type ab from 1500
	 www.pruckner.com		Grp. Nr. Grp. No. Blatt Page 01 040 00 1/2



01 040 00 150

Pos. Item	Teil-Nr. Order No.	Stk. Quant.	Anmerkung Note	Benennung	Description
22	62290039	1	← 6A5FH02A5	Deckel	Cover
23	62415344	1	← 62415343	Dichtring	Seal
24	636813136	1		Dichtung	Joint
25	63661P002	1		Feder	Spring
26	82126151	1		Niet	Rivet
27		1	siehe/see 01 063 00	Deckel	Cover
28		1	siehe/see 01 063 00	Dichtung	Joint
29		6	siehe/see 01 063 00	Schraube	Screw
30		6	siehe/see 01 063 00	Unterlegscheibe	Washer
31	60748414	2		Schraube	Screw
32	3000877	2		Unterlegscheibe	Washer
33	60096213	1		Masch.schraube	Bolt
34	60576002	2		Mutter	Nut
35	3000877	2		Unterlegscheibe	Washer
38	60748353	6		Schraube	Screw
39	60920052	8		Unterlegscheibe	Washer
43	62233207	3		Schraube	Screw
44	3000877	3		Unterlegscheibe	Washer
57	60096240	1		Schraube	Screw



Datum Edition
10 92

Benennung Description

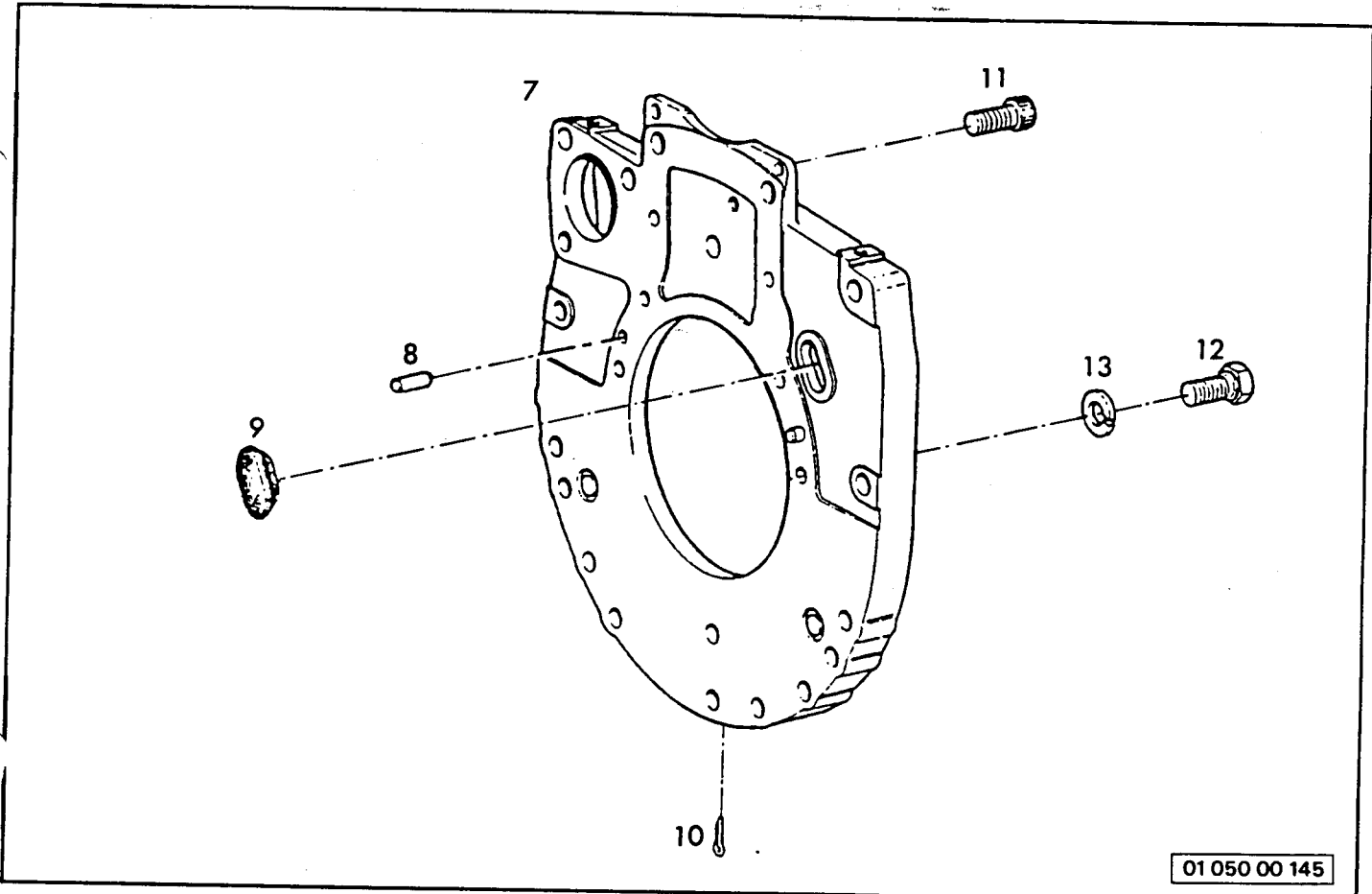
STEUERGETRIEBE UND NOCKENWELLE
TIMING GEAR AND CAMSHAFT

Typ Type ab from
1500

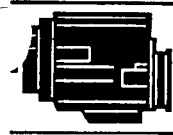
Grp. Nr. Grp. No. Blatt Page
01 040 00 2/2

Lindner

PRUCKNER
www.pruckner.com



Pos. Item	Teil-Nr. Order No.	Stk. Quant.	Anmerkung Note	Benennung	Description
7	637147975	1		Platte	Plate
8	60350016	2		Zylinderstift	Dowel
9	637813113	1		Verschl.stopfen	Plug
10	60610045	1		Bolzen	Pin
11	60720788	2	3201284	Schraube	Screw
12	60746454	6		Schraube	Screw
13	3000879	6		Unterlegscheibe	Washer

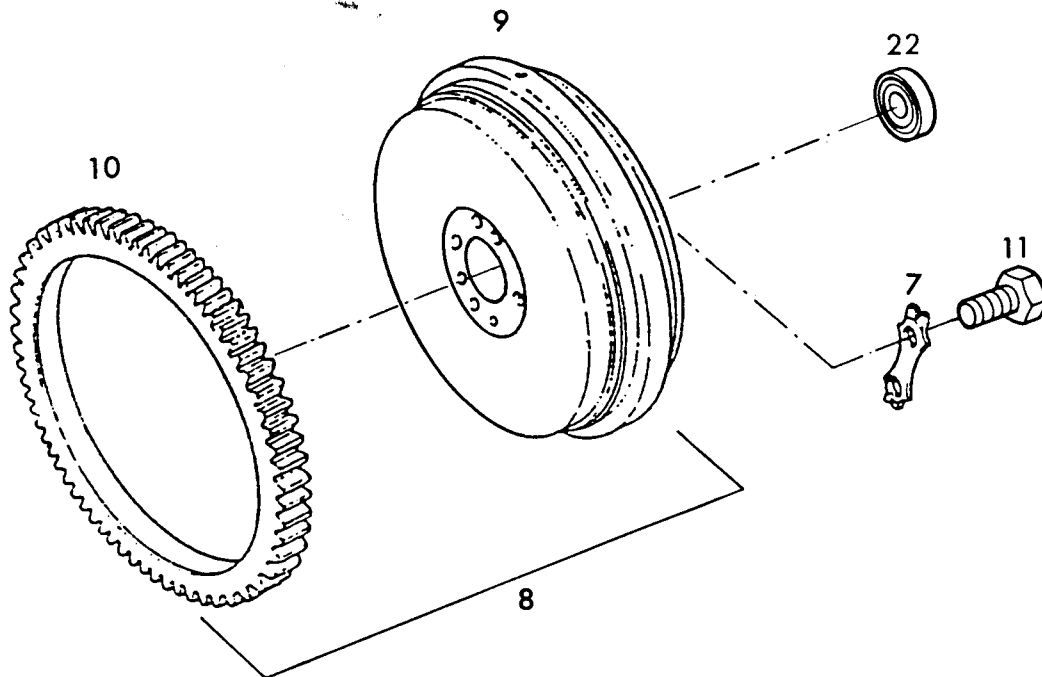


Datum Edition
10 92

Benennung Description
SCHWUNGRADGEHÄUSE
FLYWHEEL HOUSING
PRÜCKNER
 www.pruckner.com


Typ Type ab from
 1450
 1500

Grp. Nr. Grp. No. Blatt Page
 01 050 00 1/1



01 051 00 145

Pos. Item	Teil-Nr. Order No.	Stk. Quant.	Anmerkung Note	Benennung	Description
7	60921062	3		Sicherungsblech	Brake
8	5160001001	1		Schwungrad kpl	Flywheel complete
9	5160001001.1	1		Schwungrad	Flywheel
10	60410236	1		Anlaßzahnkranz	Starter ring
11	60096803	6		Masch.schraube	Bolt
22	3001598	1	6303 2RS	Rillenkugellager	Bearing



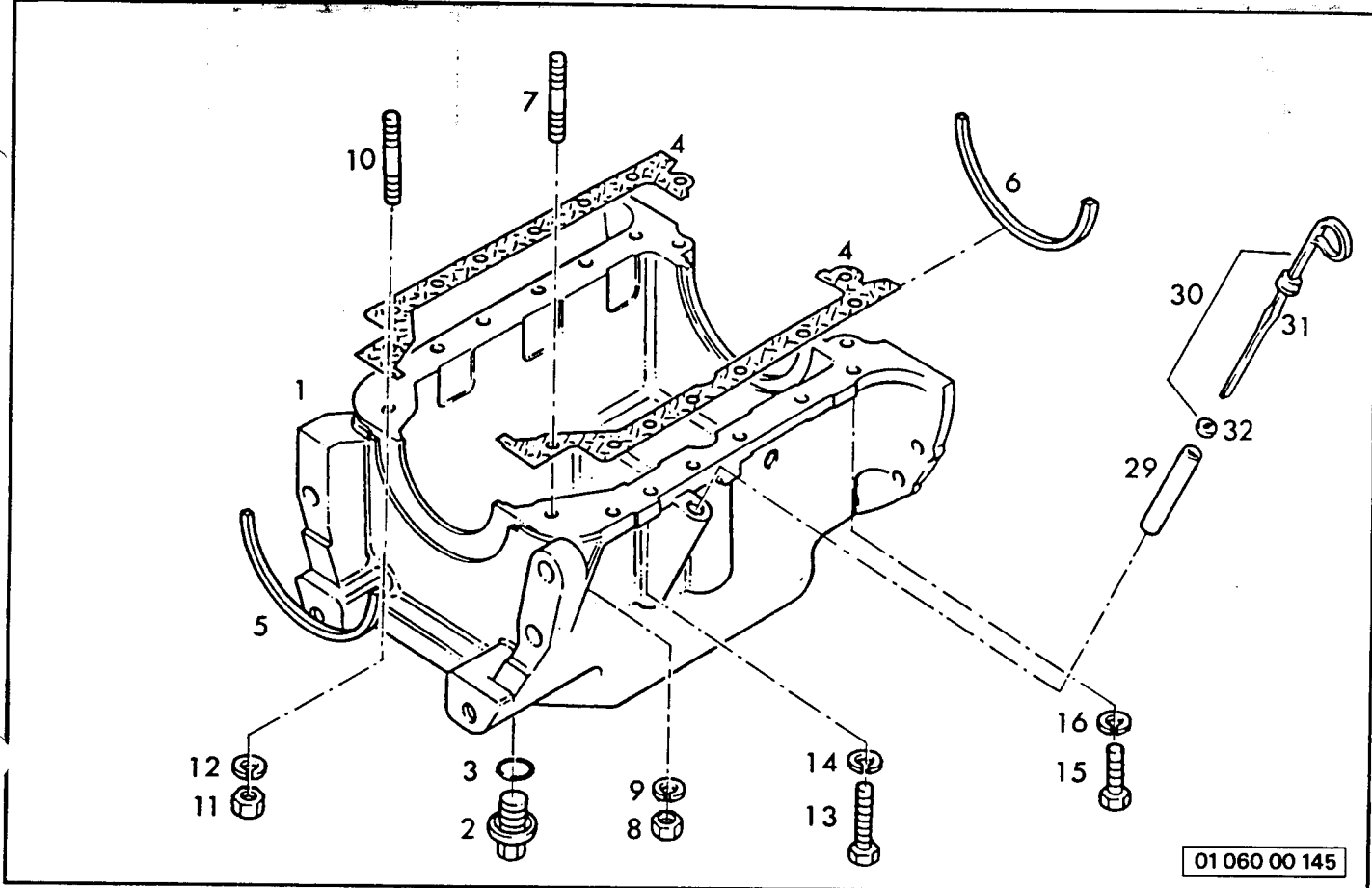
Lindner

Datum Edition
10 92

Benennung Description
SCHWUNGRAD UND ZAHNKRANZ
FLYWHEEL AND STARTER RING

PRUCKNER
www.pruckner.com

Typ	Type	ab	from
1450			
1500			
Grp. Nr.	Grp. No.	Blatt	Page
01 051 00		1/1	



01 060 00 145

Pos. Item	Teil-Nr. Order No.	Stk. Quant.	Anmerkung Note	Benennung	Description
1	637172481	1		Ölwanne	Sump
2	632186405	1		Verschl.stopfen	Plug
3	62415715	1		O-Ring	O ring
4	641424209	1		Dichtung	Joint
5	63688V003	1		Dichtung	Joint
6	63688V002	1		Dichtung	Joint
7	60826265	2		Stahbolzen	Stud
8	60576002	2		Mutter	Nut
9	3000877	2		Unterlegscheibe	Washer
10	60826285	1		Stahbolzen	Stud
11	60576002	1		Mutter	Nut
12	3000877	1		Unterlegscheibe	Washer
13	60746226	11		Schraube	Screw
14	3000877	11		Unterlegscheibe	Washer
15	60096245	2		Masch.schraube	Bolt
16	3000877	2		Unterlegscheibe	Washer
29	633261157	1		Rohr	Tube
30	63178C068	1		Meßstab	Dipstick
31		1	Best. / Ref. 30	Meßstab	Dipstick
32	633812108	1		Unterlegscheibe	Washer



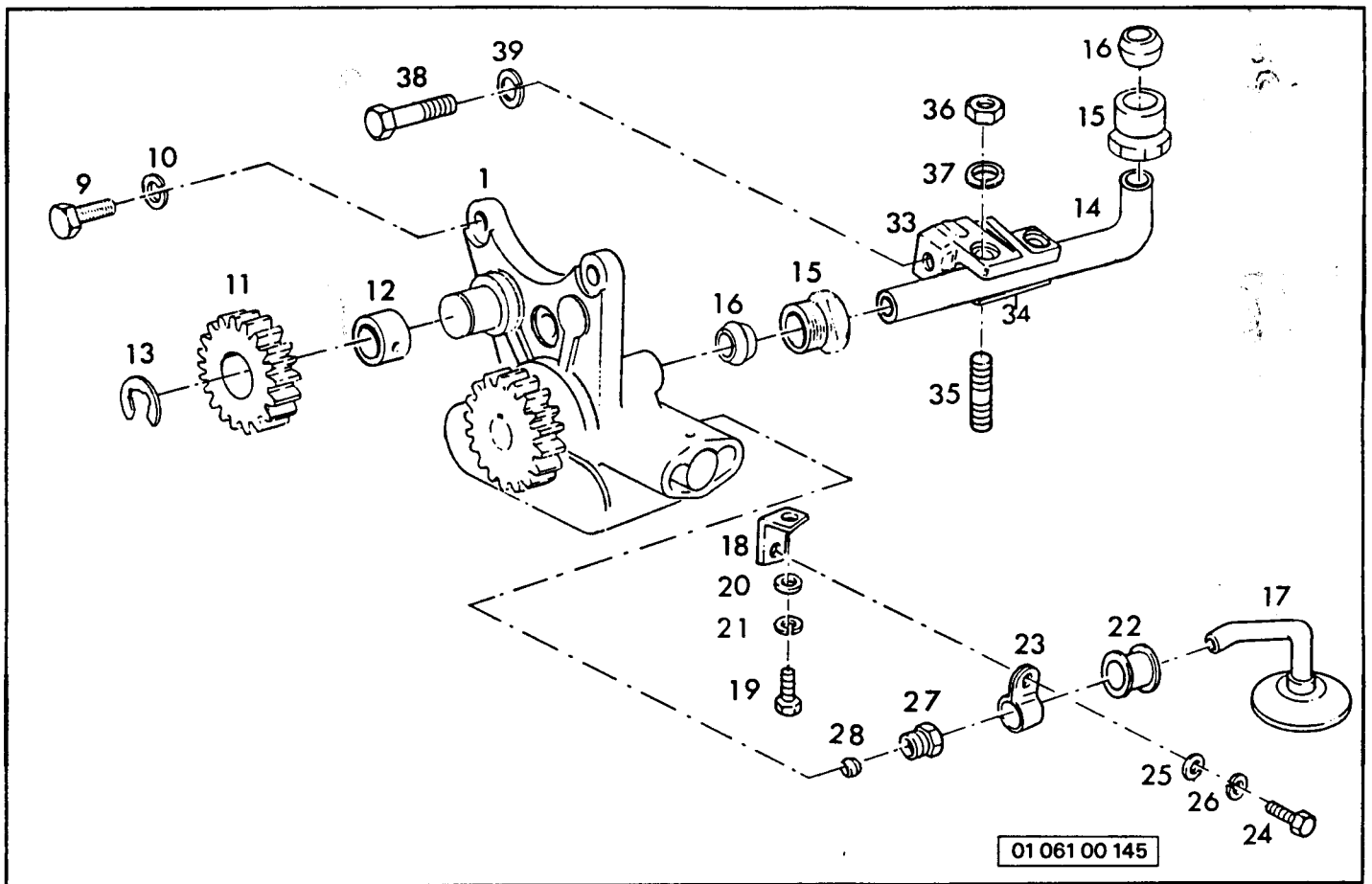
Datum Edition
10 92

Benennung Description
SCHMIERÖLWANNE
LUBRICATING OIL SUMP

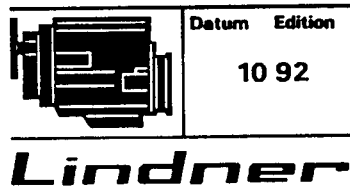


Typ Type ab from
1450
1500
Grp. Nr. Grp. No. Blatt Page
01 060 00 1/1

Lindner



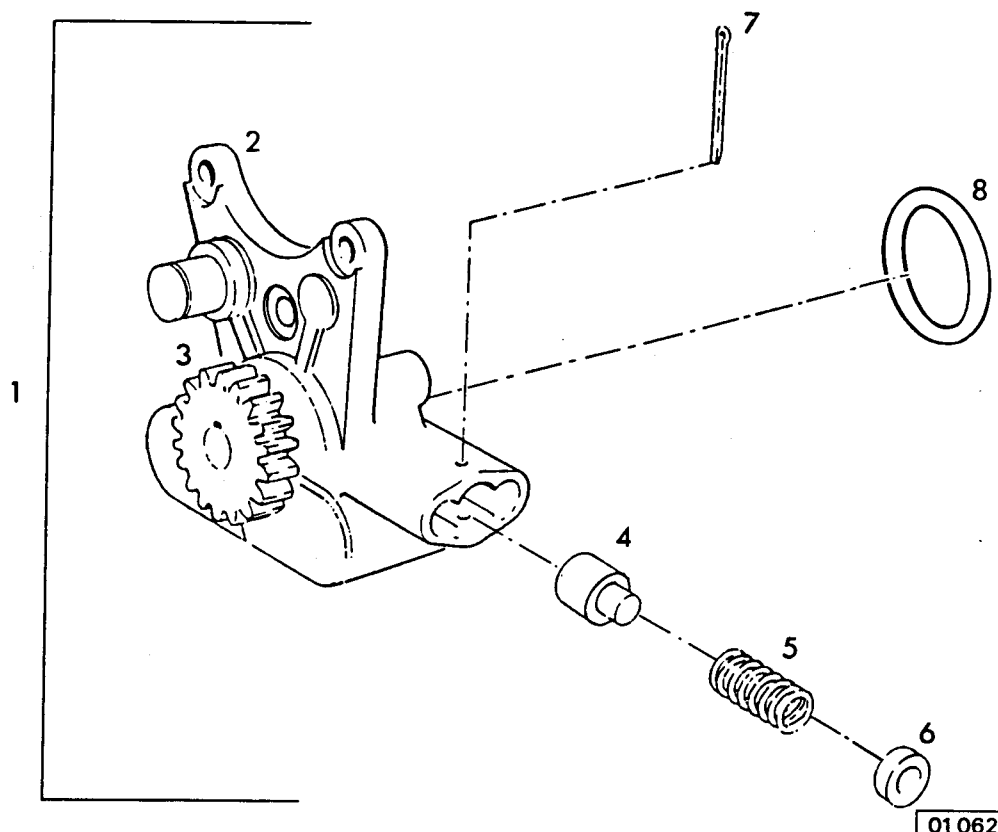
Pos. Item	Teil-Nr. Order No.	Stk. Quant.	Anmerkung Note	Benennung	Description
1	641314178	1	◀ 641314078	Pumpe	Pump
9	60746355	3		Schraube	Screw
10	3000877	3		Unterlegscheibe	Washer
11	641115086	1	◀ 641115025	Zahnrad	Gear
12	80050265	1		Buchse	Bush
13	60180831	1		Schelle	Clip
14	634711129	1		Rohrleitung	Pipe
15	633532121	2		Verschraubung	Union
16	60580244	3		Schneidring	Olive
17	635137611	1		Rohrleitung	Pipe
18	838121531	1		Haltearm	Bracket
19	60746052	1		Masch.schraube	Bolt
20	60920002	1		Unterlegscheibe	Washer
21	60920052	1		Unterlegscheibe	Washer
22	633817308	1		Buchse	Bush
23	636631118	1		Schelle	Clip
24	60746053	1		Masch.schraube	Bolt
25	60920002	1		Unterlegscheibe	Washer
26	60920052	1		Unterlegscheibe	Washer
27	633532121	1		Verschraubung	Union
28	60580244	1		Schneidring	Olive
33	638156311	1		Haltearm	Bracket
34	636113131	1		Abstandstück	Spacer
35	60826833	2		Stehbolzen	Stud
36	80576005	2		Mutter	Nut
37	60920056	2		Unterlegscheibe	Washer
38	60097109	1		Masch.schraube	Bolt
39	60920058	1		Unterlegscheibe	Washer



Datum Edition
10 92

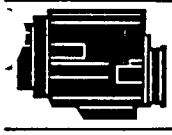
Benennung Description
SCHMIERÖL PUMPE KPL.
LUBRICATING OIL PUMP ASS.
PRUCKNER
www.pruckner.com

Typ Type ab from
1450
1500
Grp. Nr. Grp. No. Blatt Page
01 061 00 1/1



01 062 00 145

Pos. Item	Teil-Nr. Order No.	Stk. Quant.	Anmerkung Note	Benennung	Description
1	641314178	1	← 641314078	Pumpe	Pump
2		1	Best./Ref. 1	Pumpengehäuse	Body pump
3		1	Best./Ref. 1	Zahnrad	Gear
4	632712715	1		Tauchkolben	Plunger
5	631742128	1		Feder	Spring
6	633157122	1		Kappe	Cap
7	60619012	1		Boizen	Pin
8	62415811	1	--> U727023K	O-Ring	O ring

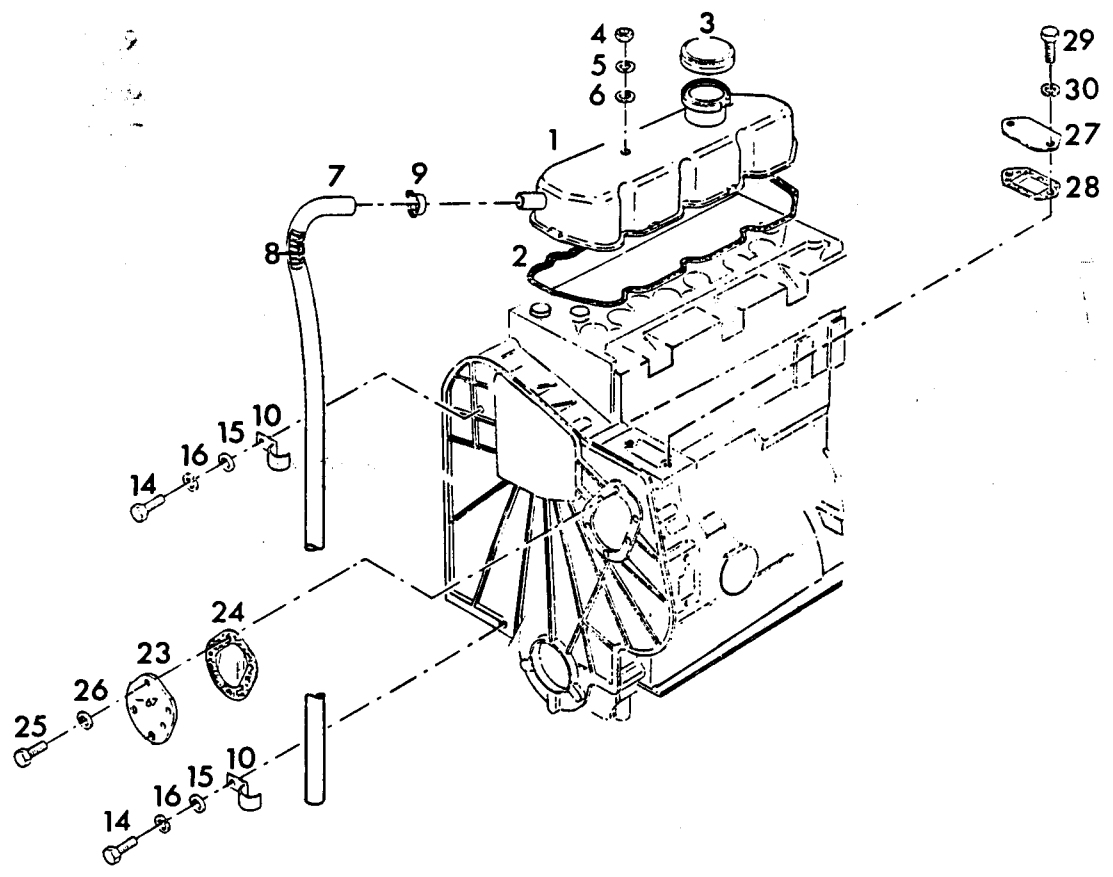


Datum Edition
10 92

Lindner

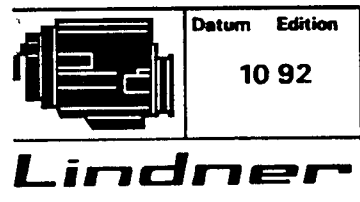
Benennung Description
SCHMIERÖLPUMPE DEMONT.
LUBRICATING OIL PUMP DISASS.
PRUCKNER
 www.pruckner.com

Typ Type ab from
 1450
 1500
 Grp. Nr. Grp. No. Blatt Page
 01 062 00 1/1

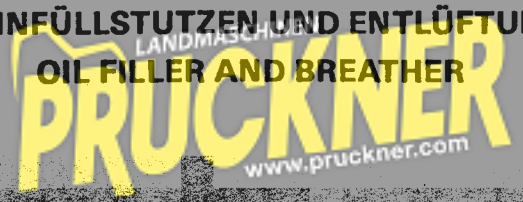


01 063 00 145

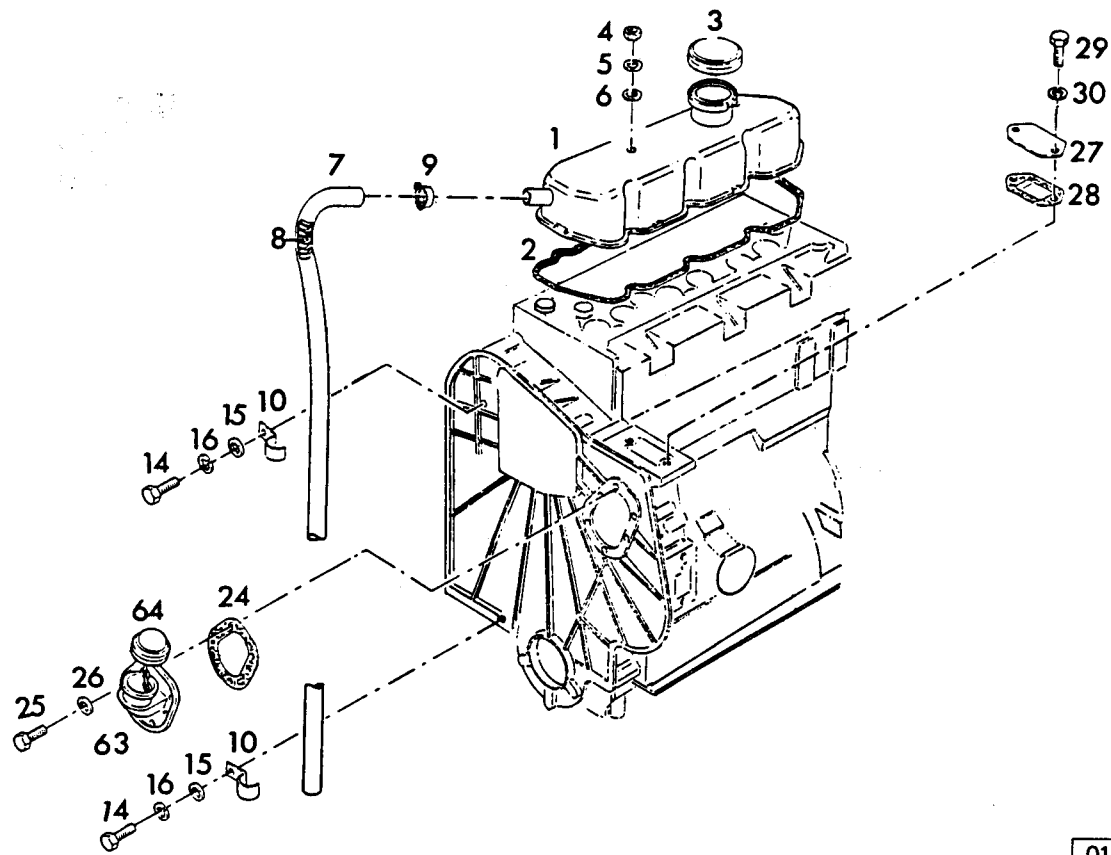
Pos. Item	Teil-Nr. Order No.	Stk. Quant.	Anmerkung Note	Benennung	Description
1	637188197	1		Deckel	Cover
2	636811115	2		Dichtung	Joint
3	62487841	1		Kappe	Cap
4	60576102	2		Mutter	Nut
5	83314P004	2		Unterlegscheibe	Washer
6	63384A003	2		Unterlegscheibe	Washer
7	633872516	1		Rohrleitung	Pipe
8	631754118	1		Feder	Spring
9	60180063	1		Schelle	Clip
10	636561129	2		Schelle	Clip
14	80748354	2		Schraube	Screw
15	60920002	2		Unterlegscheibe	Washer
16	60920052	2		Unterlegscheibe	Washer
23	636234138	1	-> U737999L	Platte	Plate
24	636862512	1	← 636234114	Dichtung	Joint
25	60748352	6		Schraube	Screw
26	62411151	6		Unterlegscheibe	Washer
27	636172128	1		Platte	Plate
28	636837413	1		Dichtung	Joint
29	62183204	2		Schraube	Screw
30	3000877	2		Unterlegscheibe	Washer



Benennung Description
ÖLEINFÜLLSTUTZEN UND ENTLÜFTUNG
OIL FILLER AND BREATHER



Typ	Type	ab	from
1450			
Grp. Nr.	Grp. No.	Blatt	Page
01 063 00			1/1



01 063 01 145

Pos. Item	Teil-Nr. Order No.	Stk. Quant.	Anmerkung Note	Benennung	Description
1	637188197	1		Deckel	Cover
2	636811115	2		Dichtung	Joint
3	62487841	1		Kappe	Cap
4	60576102	2		Mutter	Nut
5	63314P004	2		Unterlegscheibe	Washer
6	63381A003	2		Unterlegscheibe	Washer
7	633872516	1		Rohrleitung	Pipe
8	631754118	1		Feder	Spring
9	60180063	1		Schelle	Clip
10	636561129	2		Schelle	Clip
14	60748354	2		Schraube	Screw
15	60920002	2		Unterlegscheibe	Washer
16	60920052	2		Unterlegscheibe	Washer
24	636862512	1	← 636234114	Dichtung	Joint
25	60748352	6		Schraube	Screw
26	62411151	6		Unterlegscheibe	Washer
27	636172128	1		Platte	Plate
28	636837413	1		Dichtung	Joint
29	62183204	2		Schraube	Screw
30	3000877	2		Unterlegscheibe	Washer
63	635784457	1	→ U738000L	Deckel	Cover
64	62487854	1	→ U738000L	Kappe	Cap



Datum Edition
10 92

Benennung Description

ÖLEINFÜLLSTUTZEN UND ENTLÜFTUNG

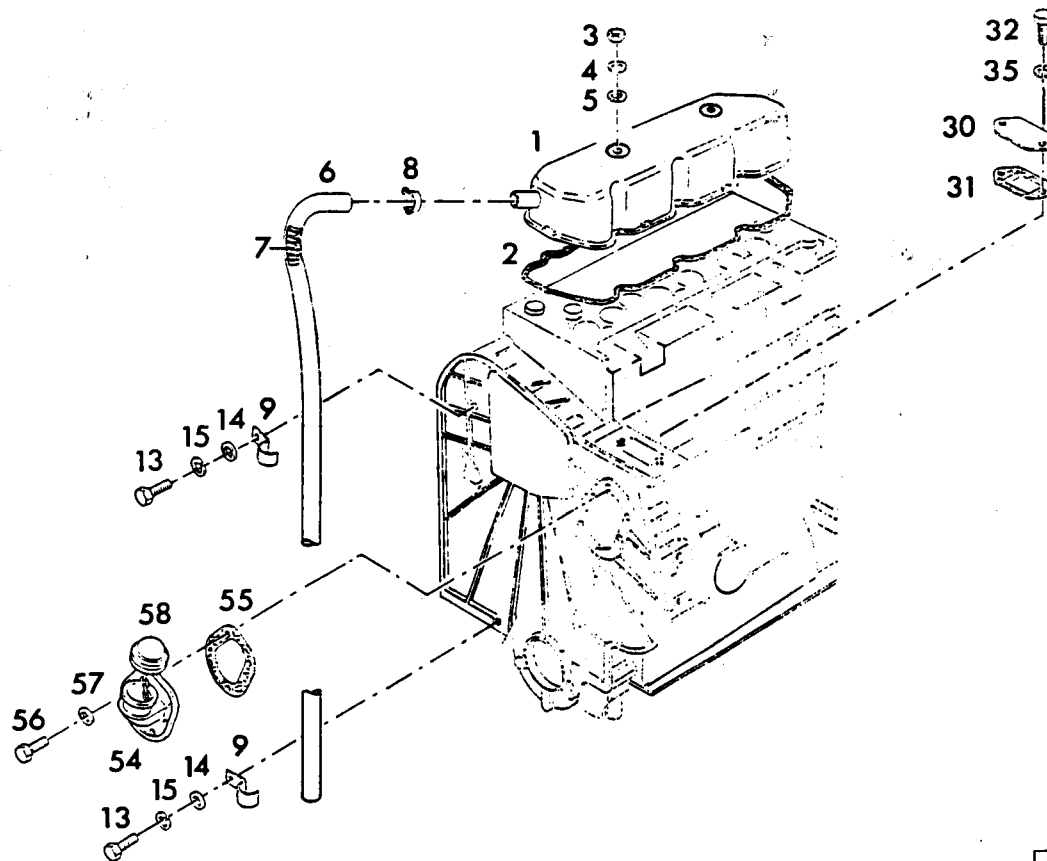
OIL FILLER AND BREATHER

PRUCKNER
www.pruckner.com

Typ Type ab from
1450 Mot.Nr. U738000L
Eng.No. U738000L

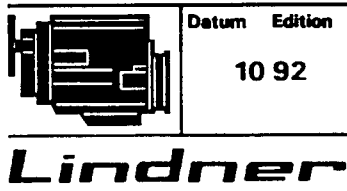
Grp. Nr. Grp. No. Blatt Page
01 063 01 1/1

Lindner



01 063 00 150

Pos. Item	Teil-Nr. Order No.	Stk. Quant.	Anmerkung Note	Benennung	Description
1	637188671	1		Deckel	Cover
2	636811115	2		Dichtung	Joint
3	60576102	2		Mutter	Nut
4	63314P004	2		Unterlegscheibe	Washer
4	80920003	2		Unterlegscheibe	Washer
5	63381A003	2		Unterlegscheibe	Washer
6	60920302	2		Unterlegscheibe	Washer
6	633872516	1		Rohrleitung	Pipe
7	631754118	1		Feder	Spring
8	60180063	1		Schelle	Clip
9	38561129	2		Schelle	Clip
13	60748354	2		Schraube	Screw
14	60920002	2		Unterlegscheibe	Washer
15	60920052	2		Unterlegscheibe	Washer
30	636172128	1		Platte	Plate
31	636837413	1		Dichtung	Joint
32	62183204	2		Schraube	Screw
35	3000877	2		Unterlegscheibe	Washer
54	635794457	1		Deckel	Cover
55	636862512	1		Dichtung	Joint
56	60748352	6		Schraube	Screw
57	60920103	6		Unterlegscheibe	Washer
58	62487841	1		Kappe	Cap



Datum Edition
10 92

Benennung Description

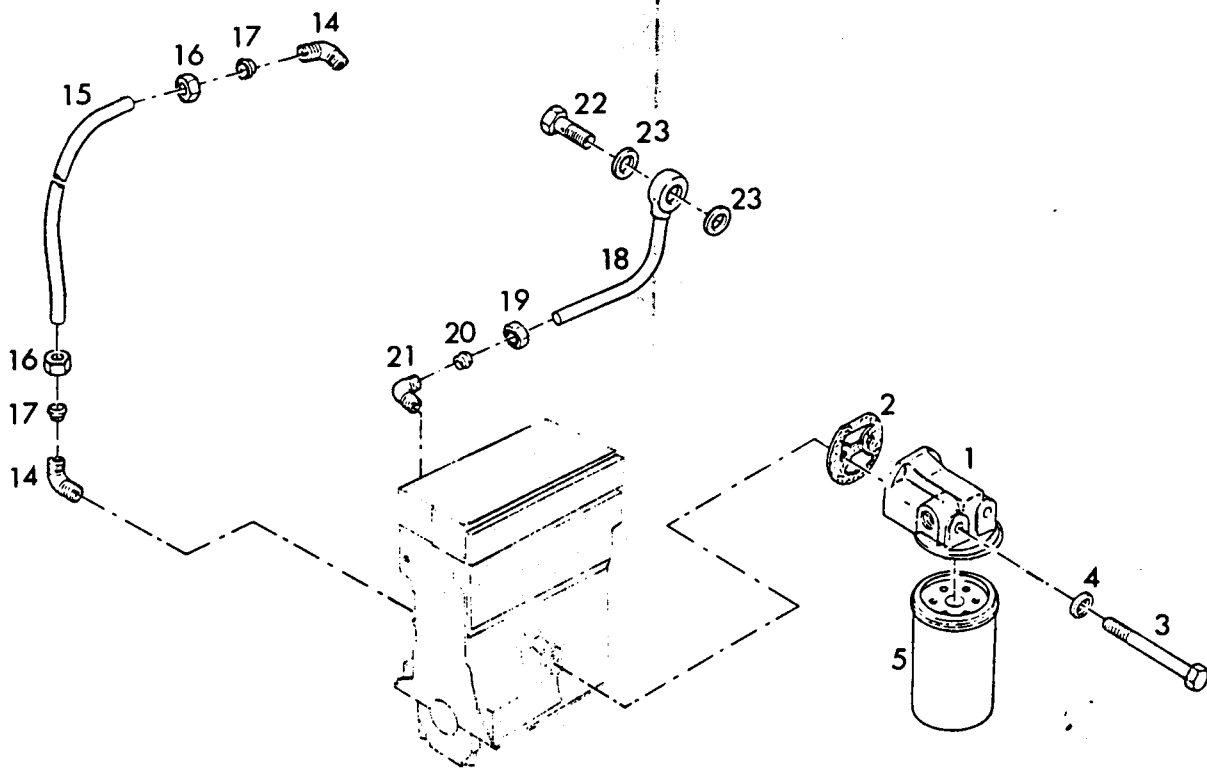
ÖLEINFÜLLSTUTZEN UND ENTLÜFTUNG

OIL FILLER AND BREATHER

PRUCKNER
www.pruckner.com

Typ Type ab from
1500

Grp. Nr. Grp. No. Blatt Page
01 063 00 1/1



01 064 00 145

Pos. Item	Teil-Nr. Order No.	Stk. Quant.	Anmerkung Note	Benennung	Description
1	637764251	1		Kopf	Head
2	60490514	1		Dichtung	Joint
3	60096443	2		Masch.schraube	Bolt
4	633115129	2	◀ 633115126	Unterlegscheibe	Washer
5	62654408	1		Ölfiter	Oil filter
14	60201047	2		Verbindung	Connection
15	635352404	1		Rohrleitung	Pipe
16	60576111	2		Anschlussmutter	Union nut
17	60566002	2		Schneidring	Olive
18	635568109	1		Rohrleitung	Pipe
19	60576111	1		Anschlussmutter	Union nut
20	60566002	1		Schneidring	Olive
21	60201047	1		Verbindung	Connection
22	60095350	1		Masch.schraube	Bolt
23	60920126	2		Unterlegscheibe	Washer



Lindner

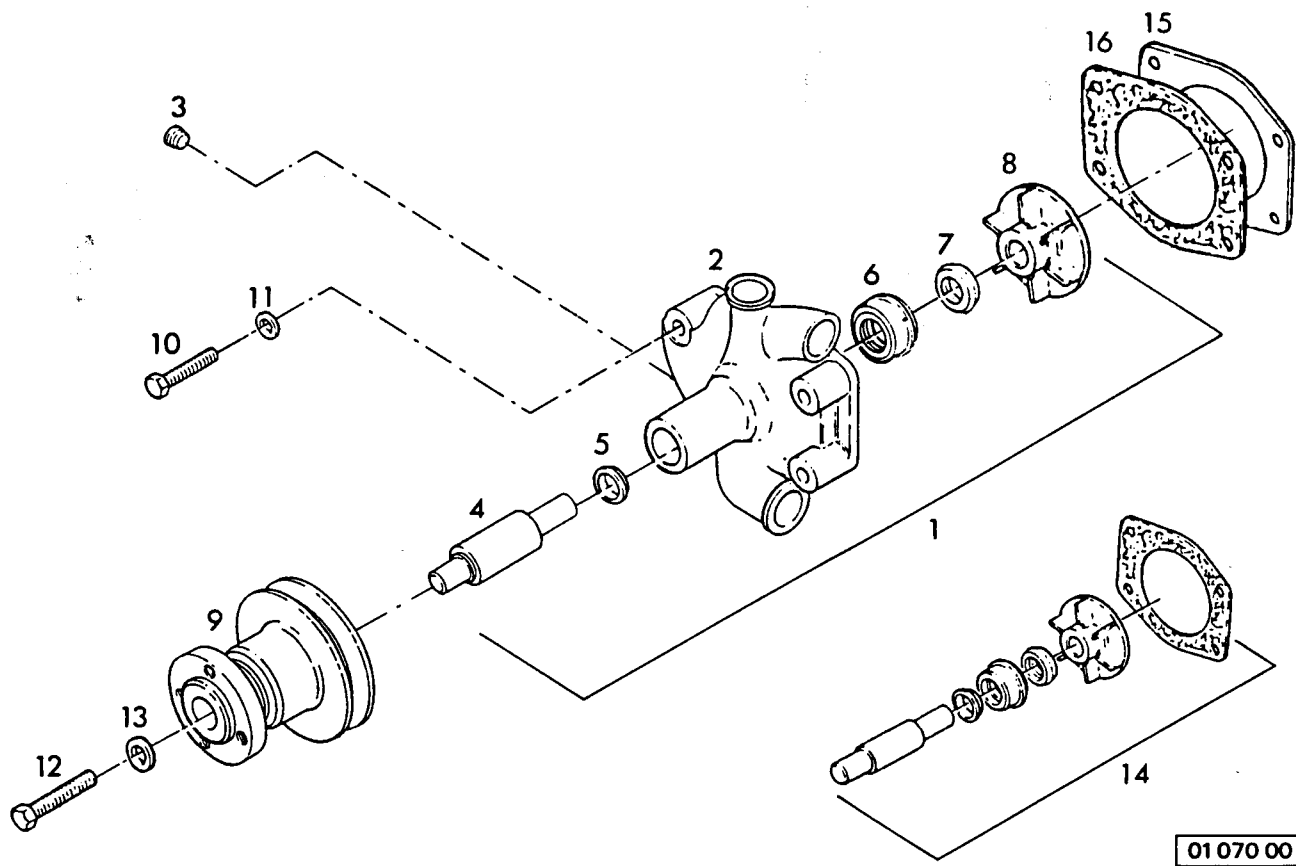
Datum Edition
10 92

Benennung Description



Typ Type ab from
1450
1500

Grp. Nr. Grp. No. Blatt Page
01 064 00 1/1



Pos. Item	Teil-Nr. Order No.	Stk. Quant.	Anmerkung Note	Benennung	Description
1	6U5MW0023	1	← 641312538	Wasserpumpe	Water pump
2		1	Best./Ref. 1	Körper	Body
3	62431A054	1	← 60650586	Verschl.stopfen	Plug
4		1	Best./Ref. 14	Welle	Shaft
5		1	(B)	Flansch	Flange
6	62415216	1	(B)	Dichtring	Seal
7		1	Best./Ref. 14	Dichtring	Seal
8		1	Best./Ref. 14	Flügelrad	Impeller
9	631145731	1		Riemenscheibe	Pulley
10	60748419	3		Schraube	Screw
10	62235210	3		Schraube	Screw
10	62232133	1		Schraube	Screw
11	62411152	3		Unterlegscheibe	Washer
11	3000877	3		Unterlegscheibe	Washer
12	62232133	1		Schraube	Screw
13	62411152	1		Unterlegscheibe	Washer
13	3000877	1		Unterlegscheibe	Washer
14	6U7LW044			Reparatursatz	Kit, repair
15	63623H004	1	← 60941183	Rückwand	Backplate
16	60490484	1	(A)	Dichtung	Joint

(A) Auch im Reparatursatz enthalten / Also included in repair kit

(B) Nicht mehr benötigt / No longer required



Datum Edition
10 92

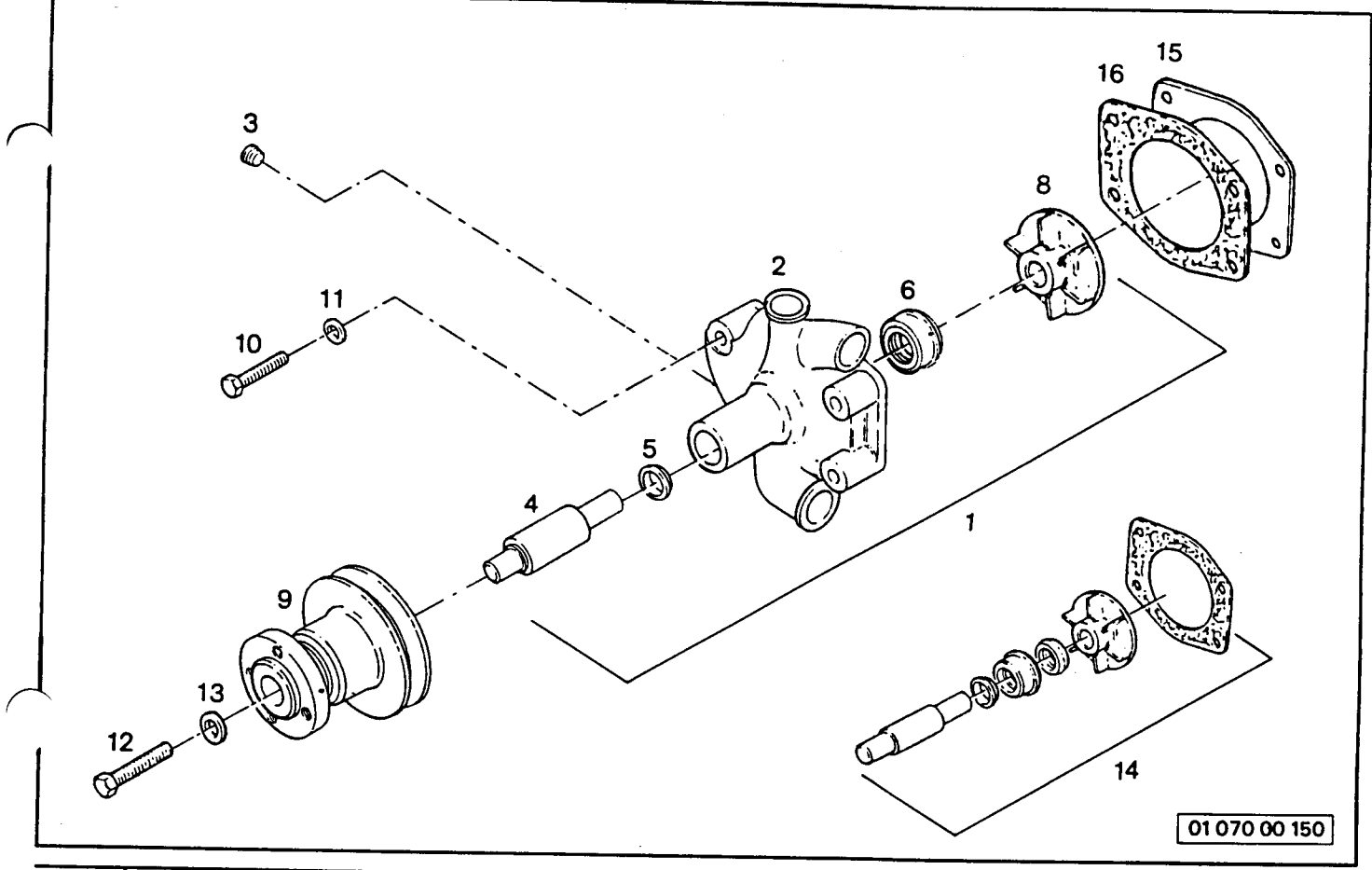
Benennung Description

WASSERPUMPE
LANDMÄSCHINE
WATER PUMP
PRUCKNER
www.pruckner.com

Typ Type ab from
1450

Grp. Nr. Grp. No. Blatt Page
01 070 00 1/1

Lindner



01 070 00 150

Pos. Item	Teil-Nr. Order No.	Stk. Quant.	Anmerkung Note	Benennung	Description
1	6USMW0023	1	◀ 641312536	Wasserpumpe	Water pump
2		1	Best./Ref. 1	Körper	Body
3	62431A054	1	◀ 60650586	Verchl.stopfen	Plug
4		1	Best./Ref. 14	Welle	Shaft
5		1	(B)	Flansch	Flange
6	62415216	1	(B)	Dichtring	Seal
8		1	Best./Ref. 14	Flügelrad	Impeller
9	631145731	1		Riemenscheibe	Pulley
10	60748419	3		Schraube	Screw
10	62235210	3		Schraube	Screw
10	62232133	1		Schraube	Screw
11	62411152	3		Schraube	Screw
11	3000877	3		Unterlegscheibe	Washer
12	62232133	1		Unterlegscheibe	Washer
13	62411152	1		Schraube	Screw
13	3000877	1		Unterlegscheibe	Washer
14	6U7LW0044	1		Unterlegscheibe	Washer
15	63623H004	1	◀ 60941183	Reparatursatz	Kit, repair
16	60480484	1	(A)	Rückwand	Backplate
				Dichtung	Joint

(A) Auch im Reparatursatz enthalten / Also included in repair kit
 (B) Nicht mehr benötigt / No longer required



Datum Edition
10 92

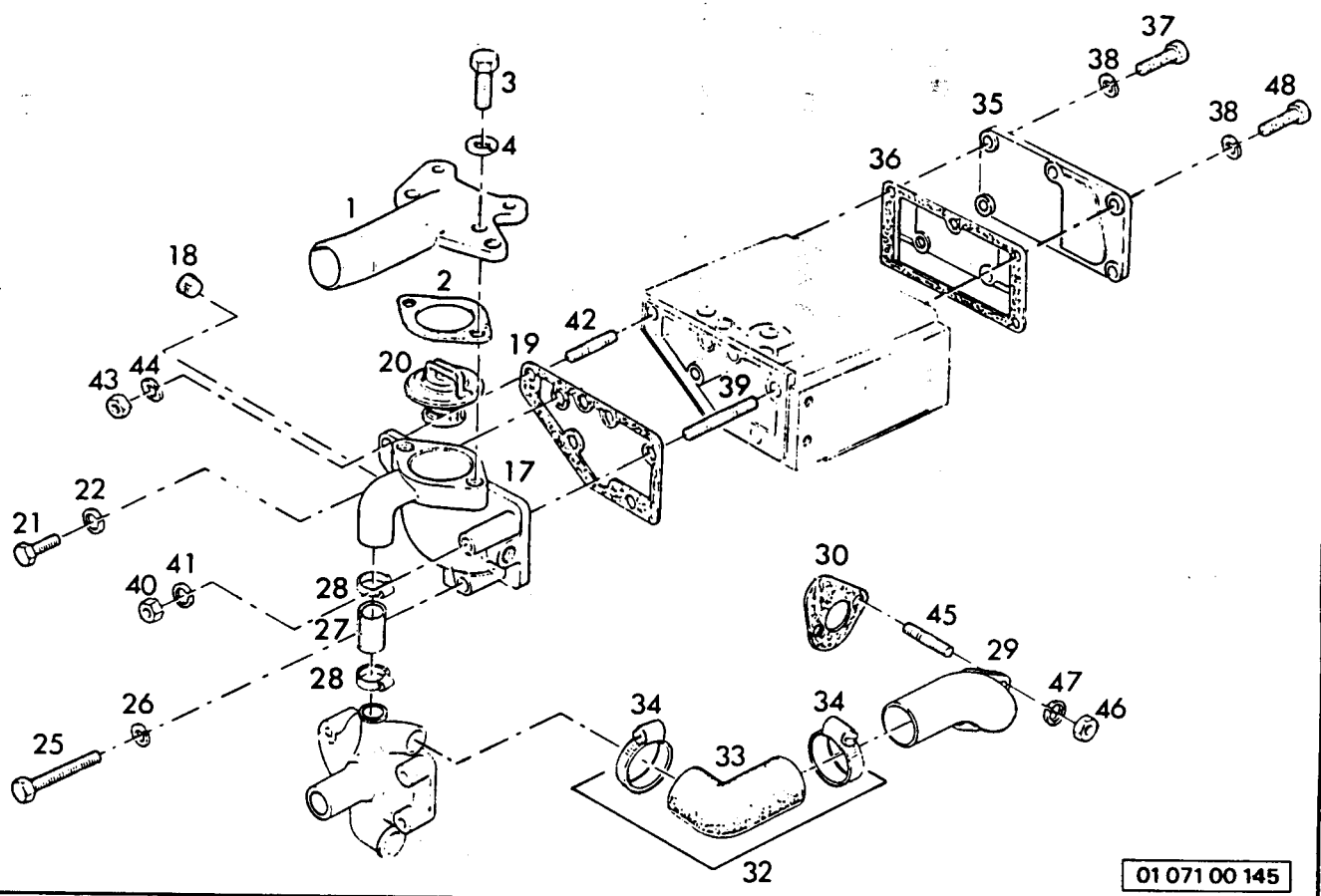
Benennung Description



Typ Type ab from
1500

Grp. Nr. Grp. No. Blatt Page
01 070 00 1/1

Lindner



Pos. Item	Teil-Nr. Order No.	Stk. Quant.	Anmerkung Note	Benennung	Description
1	637747581	1		Verbindung	Connection
2	5160001014	1		Dichtung	Joint
3	60096432	2		Masch.schraube	Bolt
4	60920054	2		Unterlegscheibe	Washer
17	637766363	1	◀ 637766362	Körper	Body
18	62431A054	1	◀ 60650586	Verschl.stopfen	Plug
19	60490482	1		Dichtung	Joint
20	62485666	1		Thermostat	Thermostat
21	60746255	2		Schraube	Screw
22	3000877	2		Unterlegscheibe	Washer
25	60096437	1		Masch.schraube	Bolt
26	3000879	1		Unterlegscheibe	Washer
27	6U5MH0006	1		Schlauch	Hose
28	60180066	2		Schelle	Clip
29	637736242	1		Verbindung	Connection
30	60490486	1		Dichtung	Joint
32	6U5MH0001	1	◀ 634821422	Schlauchsetz	Kit hose
33		1	Best./Ref. 32	Schlauch	Hose
34	60180067	2		Schelle	Clip
35	63812M002	1	◀ 60940737	Platte	Plate
36	60490485	1		Dichtung	Joint
37	60746254	6		Schraube	Screw
38	3000877	2		Unterlegscheibe	Washer
39	62215178	1		Stehbolzen	Stud
40	60576051	1		Mutter	Nut
41	3000879	1		Unterlegscheibe	Washer
42	622217072	1	◀ 60826214	Stehbolzen	Stud
43	60576002	1		Mutter	Nut
44	3000877	1		Unterlegscheibe	Washer
45	62217072	2		Stehbolzen	Stud
46	60576002	2		Mutter	Nut
47	3000877	2		Unterlegscheibe	Washer
48	60746255	1		Schraube	Screw



Datum Edition
10 92

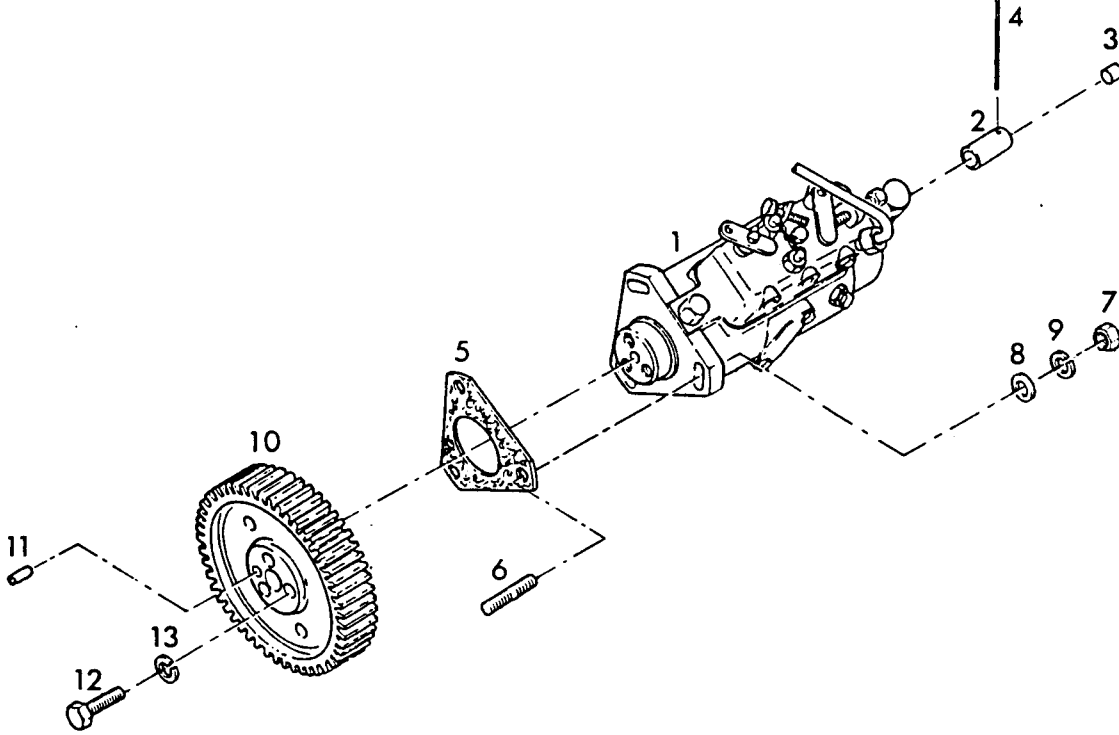
Benennung Description
THERMOSTAT UND SCHLÄUCHE
THERMOSTAT AND HOSES

Lindner

PRÜCKNER
www.pruckner.com

Typ Type ab from
1450
1500

Grp. Nr. Grp. No. Blatt Page
01 071 00 1/1



01 100 00 145

Pos. Item	Teil-Nr. Order No.	Stk. Quant.	Anmerkung Note	Benennung	Description
1	636963	1	(A) 3230F350	Einspritzpumpe	Injection pump
1	636960	1	(A) 3239F261	Einspritzpumpe	Injection pump
2	62644951	1		Hülse	Sleeve
3	631718104	1		Dichtring	Seal
4	831718105	1		Draht	Wire
5	60490685	1		Dichtung	Joint
6	62217575	3	← 60827619	Stahbolzen	Stud
7	60576002	3		Mutter	Nut
8	3000877	3		Unterlegscheibe	Washer
9	3000877	3		Unterlegscheibe	Washer
10	831164631	1		Zahnrad	Gear
11	60350010	1		Zylinderstift	Dowel
12	60746214	3		Schraube	Screw
13	3000877	3		Unterlegscheibe	Washer

(A) Einspritzpumpentypenotieren / Please note type of injection pump



Datum Edition
10 92

Benennung Description

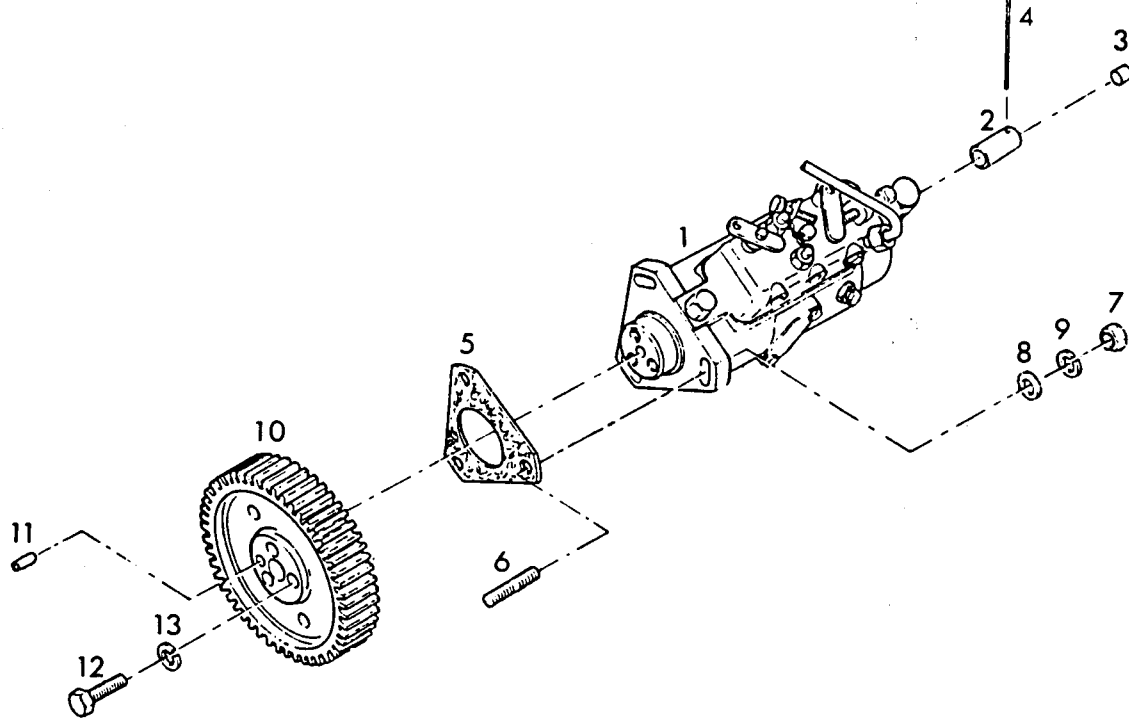
EINSPRITZPUMPE
LANDMASCHINE
INJECTION PUMP

PRUCKNER
www.pruckner.com

Typ Type ab from
1450

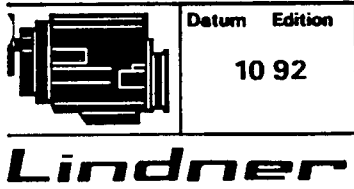
Grp. Nr. Grp. No. Blatt Page
01 100 00 1/1

Lindner



01 100 00 145

Pos. Item	Teil-Nr. Order No.	Stk. Quant.	Anmerkung Note	Benennung	Description
1	626438133	1		Einanzpritzpumpe	Injectionpump
2	62644951	1		Hülse	Sleeve
3	631718104	1		Dichtring	Seal
4	631718105	1		Draht	Wire
5	80490685	1		Dichtung	Joint
6	62217575	3	◀ 60827619	Stehbolzen	Stud
7	60576002	3		Mutter	Nut
8	3000877	3		Unterlegscheibe	Washer
9	3000877	3		Unterlegscheibe	Washer
10	631164632	1	◀ 631164448	Zahnrad	Gear
11	80350010	1		Zylinderstift	Dowel
12	60746214	3		Schraube	Screw
13	3000877	3		Unterlegscheibe	Washer



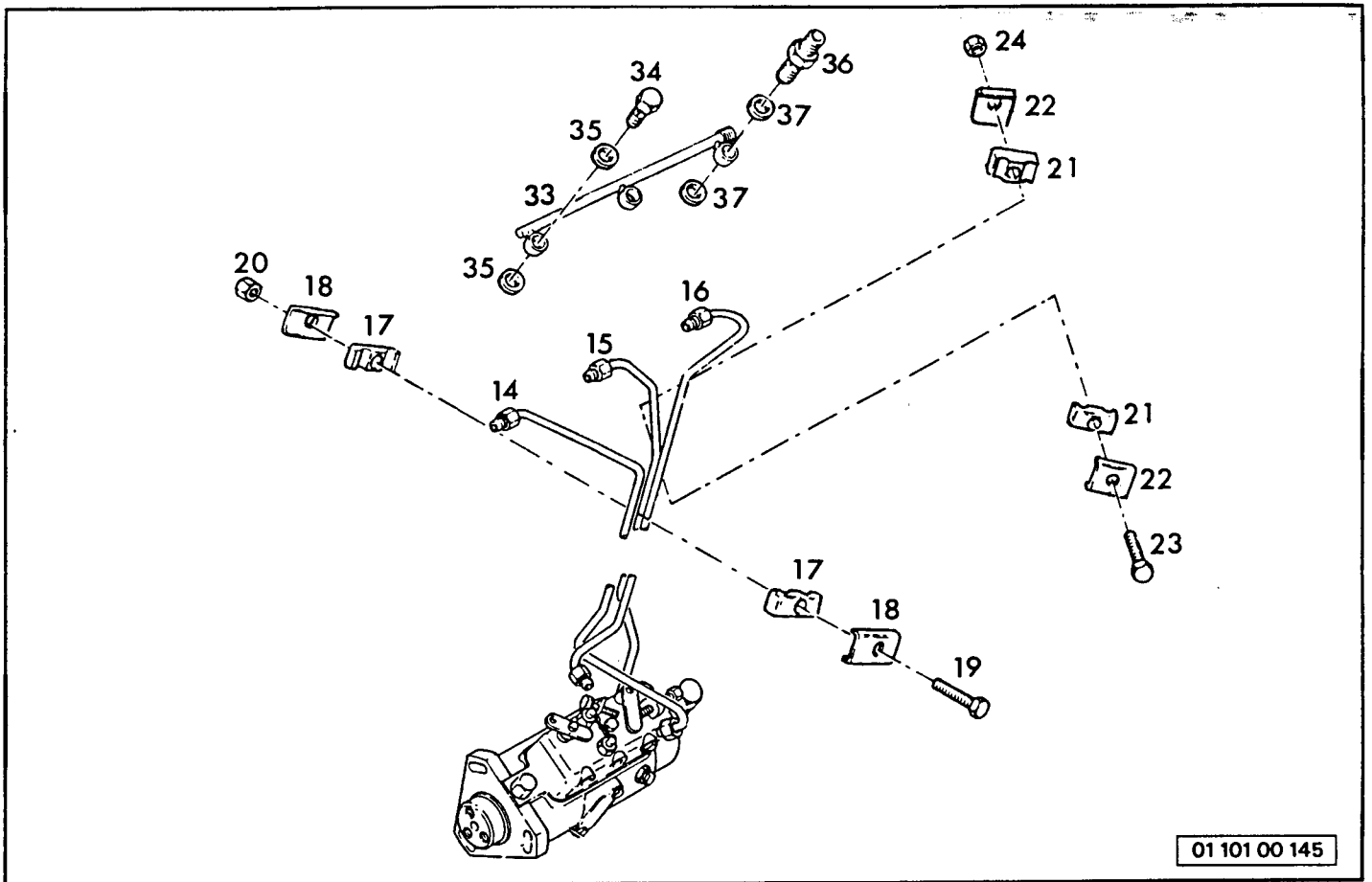
Datum Edition
10 92

Benennung Description



Typ Type ab from
1500

Grp. Nr. Grp. No. Blatt Page
01 100 00 1/1



01 101 00 145

Pos. Item	Teil-Nr. Order No.	Stk. Quant.	Anmerkung Note	Benennung	Description
14	635342004	1	1. Zyl./Cyl.	Einappritzeleitung	Injection pipe
15	635342005	1	2. Zyl./Cyl.	Einspritzleitung	Injection pipe
16	635342006	1	3. Zyl./Cyl.	Einspritzleitung	Injection pipe
17	636844116	2		Spannband	Bridle
18	636511123	2		Platte	Plate
19	62182008	1		Schraube	Screw
20	62211401	1		Mutter	Nut
21	636844116	2		Spannband	Bridle
22	636511123	2		Platte	Plate
23	62182008	1		Schraube	Screw
24	62211401	1		Mutter	Nut
33	635587326	1	-> U689414J	Rohrleitung	Pipe
34	60095315	2		Masch.schraube	Bolt
35	60921176	4		Unterlegscheibe	Washer
36	60201526	1		Masch.schraube	Bolt
37	60921176	2		Unterlegscheibe	Washer



Lindner

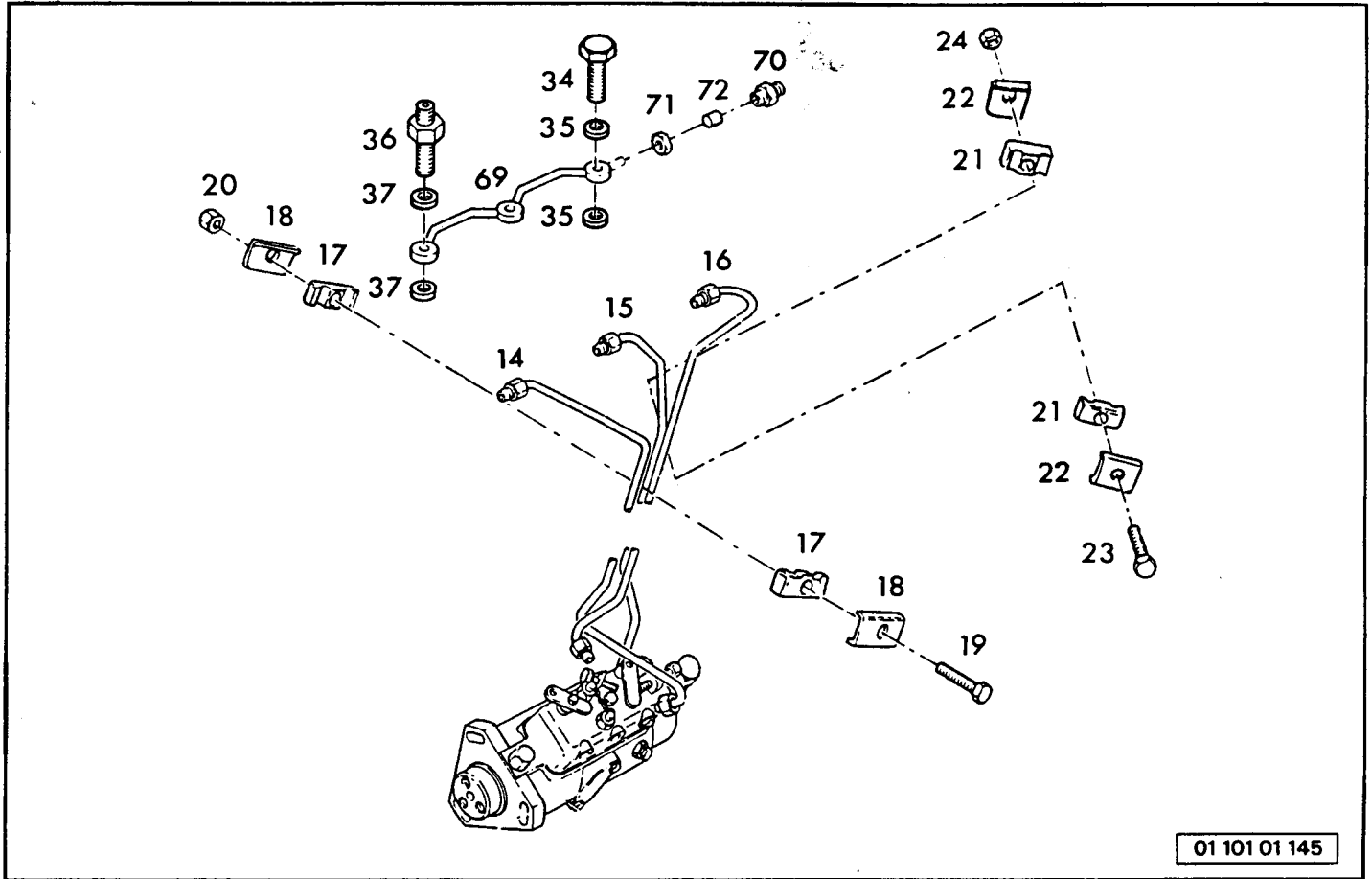
Datum Edition
10 92

Benennung Description

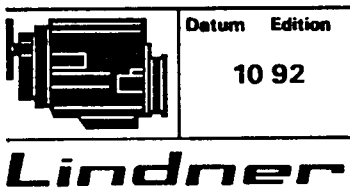
EINSPRITZLEITUNGEN
LANDMASCHINEN
INJECTION PIPES
PRUCKNER
www.pruckner.com

Typ Type ab from
1450

Grp. Nr. Grp. No. Blatt Page
01 101 00 1/1



Pos. Item	Teil-Nr. Order No.	Stk. Quant.	Anmerkung Note	Benennung	Description
14	635342004	1	1. Zyl./Cyl.	Einspritzleitung	Injection pipe
15	635342005	1	2. Zyl./Cyl.	Einspritzleitung	Injection pipe
16	635342006	1	3. Zyl./Cyl.	Einspritzleitung	Injection pipe
17	636844116	2		Spannband	Bridle
18	636511123	2		Platte	Plate
19	62182008	1		Schraube	Screw
20	62211401	1		Mutter	Nut
21	636844116	2		Spannband	Bridle
22	636511123	2		Platte	Plate
23	62182008	1		Schraube	Screw
24	62211401	1		Mutter	Nut
34	60095315	2		Masch.schraube	Bolt
35	60921176	4		Unteriagscheibe	Washer
36	60201526	1		Masch.schraube	Bolt
37	60921176	2		Unteriagscheibe	Washer
69	63558X007	1	-> U689415J	Kraftst.leitung	Fuel pipe
70	60206102	1	-> U689415J	Verschraubung	Union
71	633225412	1	-> U689415J	Anschlußmutter	Union nut
72	633611112	1	-> U689415J	Schneidring	Olive



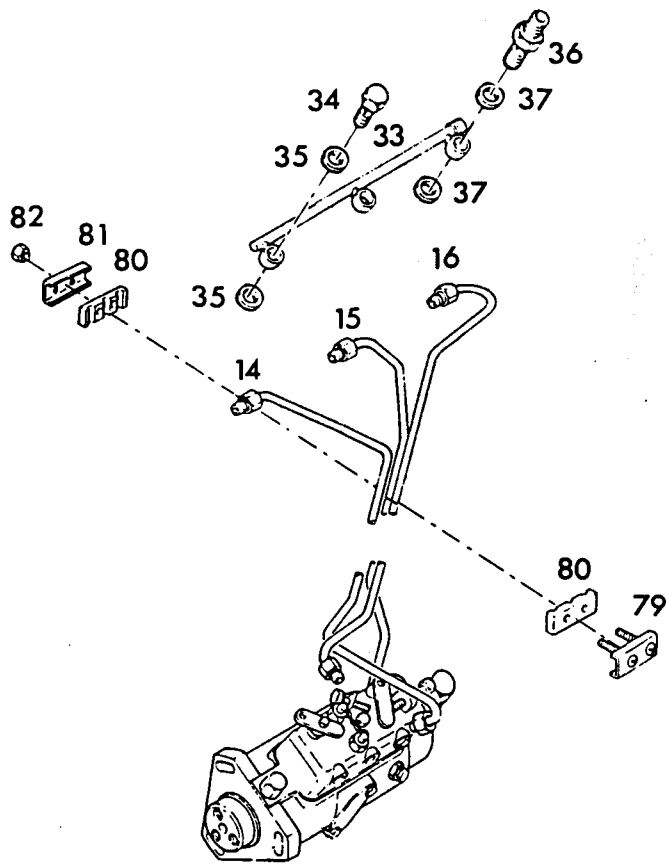
Datum Edition
10 92

Benennung Description

EINSPRITZLEITUNGEN
INJECTION PIPES

PRUCKNER
www.pruckner.com

Typ Type	ab from		
1450	Mot.Nr. U689415J Eng.No. U689415J		
Grp. Nr.	Grp. No.	Blatt	Page
01 101 01			1/1



01 101 00 150

Pos. Item	Teil-Nr. Order No.	Stk. Quant.	Anmerkung Note	Benennung	Description
14	635342015	1	NO.1 CYL.	Einspritzleitung	Injectionpipe
15	635342016	1	NO.2 CYL.	Einspritzleitung	Injectionpipe
16	635342009	1	NO.3 CYL.	Einspritzleitung	Injectionpipe
33	635587326	1	-> U689414J	Rohrleitung	Pipe
34	80095315	2		Masch.schraube	Bolt
35	60921176	4		Unterlegscheibe	Washer
36	60201526	1		Masch.schraube	Bolt
37	60921176	2		Unterlegscheibe	Washer
79	638631117	1		Platte	Plate
80	636845115	2		Schelle	Clip
81	636611127	1		Platte	Plate
82	62211401	2		Mutter	Nut



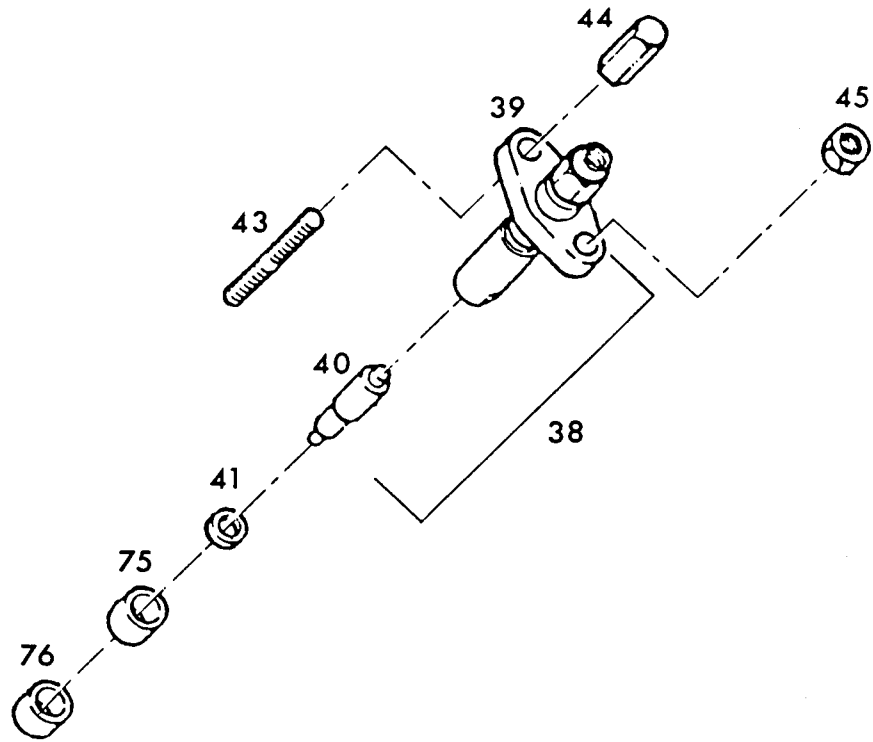
Datum Edition
10 92

Benennung Description



Typ	Type	ab	from
1500			
Grp. Nr.	Grp. No.	Blatt	Page
01 101 00		1/1	

Lindner



01 102 00 145

Pos. Item	Teil-Nr. Order No.	Stk. Quant.	Anmerkung Note	Benennung	Description
38	62645L004	3	← 62645890	Zerstäuber	Atomiser
39		1	← 62646486	Halter	Holder
40	62645L604	1	← 62646848	Düse	Nozzle
41	60921173	3		Unterlegscheibe	Washer
43	62216105	6	← 60826264	Stehbolzen	Stud
44	632726512	3		Mutter	Nut
45	60576002	3		Mutter	Nut
75	633813126	3		Abstandstück	Spacer
76	633813127	3		Dichtring	Seal

38 a 626461101 Zerstäuber p. 1500
 40 a 62645L604 Düse p. 1500



Lindner

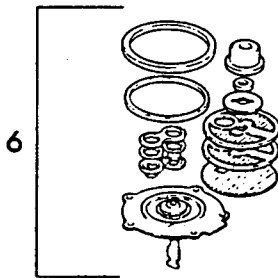
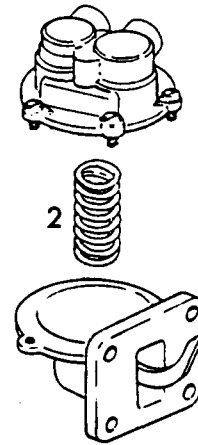
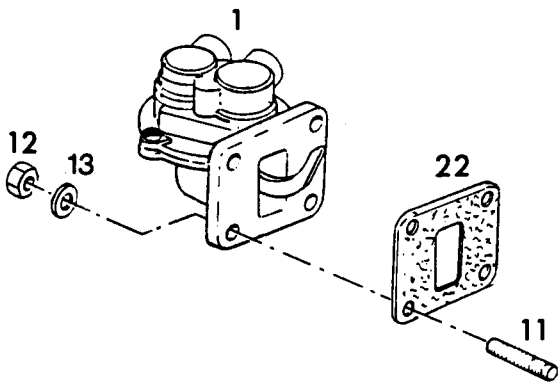
Datum Edition
 10 92

Benennung Description
 EINSPRITZDÜSEN
 INJECTION ATOMISER



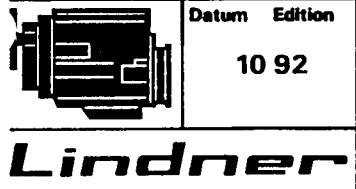
Typ Type ab from
 1450

Grp. Nr. Grp. No. Blatt Page
 01 102 00 1/1

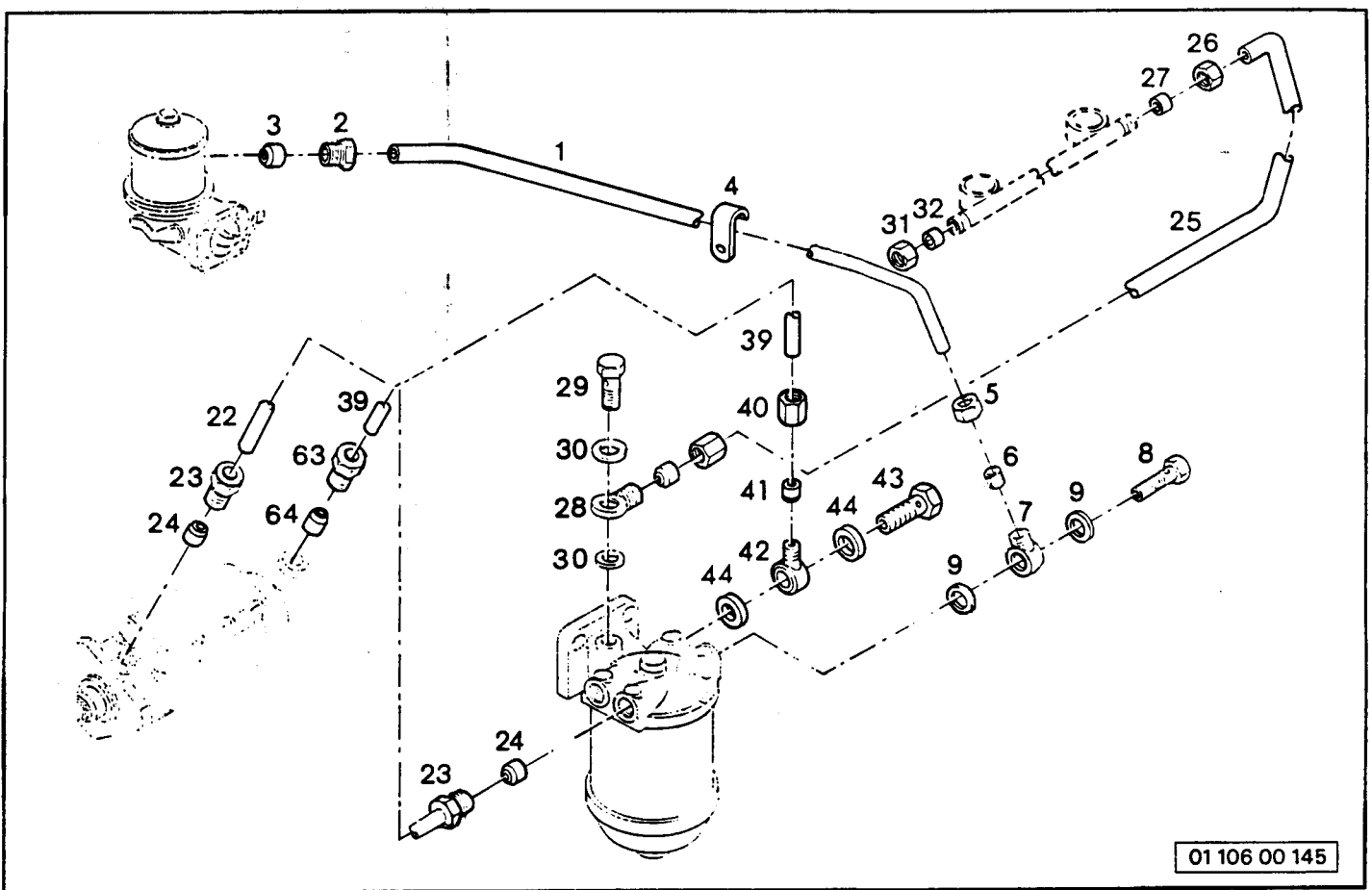


01 105 00 145

Pos. Item	Teil-Nr. Order No.	Stk. Quant.	Anmerkung Note	Benennung	Description
1	62641808	1		Förderpumpe	Lift pump
2	60780240	1		Feder	Spring
6	626410007 6264 12 003			Reparatursatz	Kit repair
11	60826210	4		Stehbolzen	Stud
12	633221115	4		Mütter	Nut
13	633114412	4		Unterlegscheibe	Washer
22	636851113	1		Dichtung	Joint

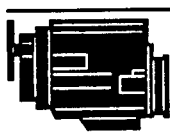


Typ	Type	ab	from
1450			
1500			
Grp. Nr.	Grp. No.	Blatt	Page
01 105 00		1/1	



01 106 00 145

Pos. Item	Teil-Nr. Order No.	Stk. Quant.	Anmerkung Note	Benennung	Description
1	641222727	1		Rohrleitung	Pipe
2	633532128	1		Mutter	Nut
3	633811113	1		Schneidring	Olive
4	636568135	1	◀ 60180003	Schelle	Clip
5	633225413	1		Anschlussmutter	Union nut
6	633811115	1		Schneidring	Olive
7	60201091	1		Verbindung	Connection
8	60095332	1		Masch.schraube	Bolt
9	3000768	2		Unterlegscheibe	Washer
22	635845327	1		Rohrleitung	Pipe
23	633532128	2		Mutter	Nut
24	633811113	2		Schneidring	Olive
25	634417131	1	→ U689414J	Rohrleitung	Pipe
25	63435A005	1	→ U689415J	Rohrleitung	Pipe
26	633225412	2		Anschlussmutter	Union nut
27	633811112	2		Schneidring	Olive
28	60201397	1		Verbindung	Connection
29	60095344	1	641371400P	Masch.schraube	Bolt
30	60920155	2		Unterlegscheibe	Washer
31	60576112	1		Mutter	Nut
32	60566003	1		Schneidring	Olive
39	635841519	1		Rohrleitung	Pipe
40	633225413	1		Anschlussmutter	Union nut
41	633811115	1		Schneidring	Olive
42	60201091	1		Verbindung	Connection
43	60095332	1		Masch.schraube	Bolt
44	3000768	2		Unterlegscheibe	Washer
45	62131325	1		Unterlegscheibe	Washer
63	633532128	1		Mutter	Nut
64	633811113	1		Schneidring	Olive



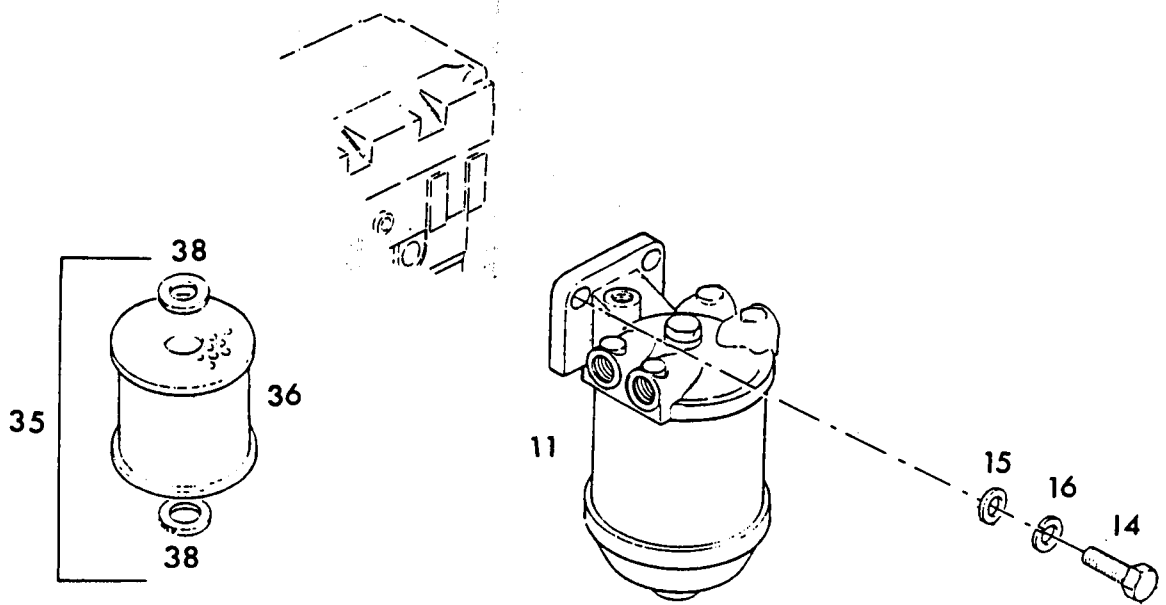
Datum Edition
10 92

Lindner

Benennung Description
KRAFTSTOFF-FILTERANLAGE
LANDMASCHINEN
FUEL FILTER SYSTEM
PRUCKNER
www.pruckner.com

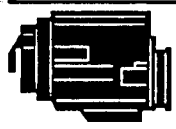
Typ Type ab from
1450
1500

Grp. Nr. Grp. No. Blatt Page
01 106 00 1/1



01 107 00 145

Pos. Item	Teil-Nr. Order No.	Stk. Quant.	Anmerkung Note	Benennung	Description
11	62656613	1		Kraftstofffilter	Fuel filter
14	60746255	2		Schraube	Screw
15	3000877	2		Unterlegscheibe	Washer
16	3000877	2		Unterlegscheibe	Washer
35	626561117	1	weitere für 626560017	Elementsetz	Kit, element
36		1	Best. / Ref. 35	Element	Element
38	626560014	1		Dichtring	Seal



Datum Edition
10 92

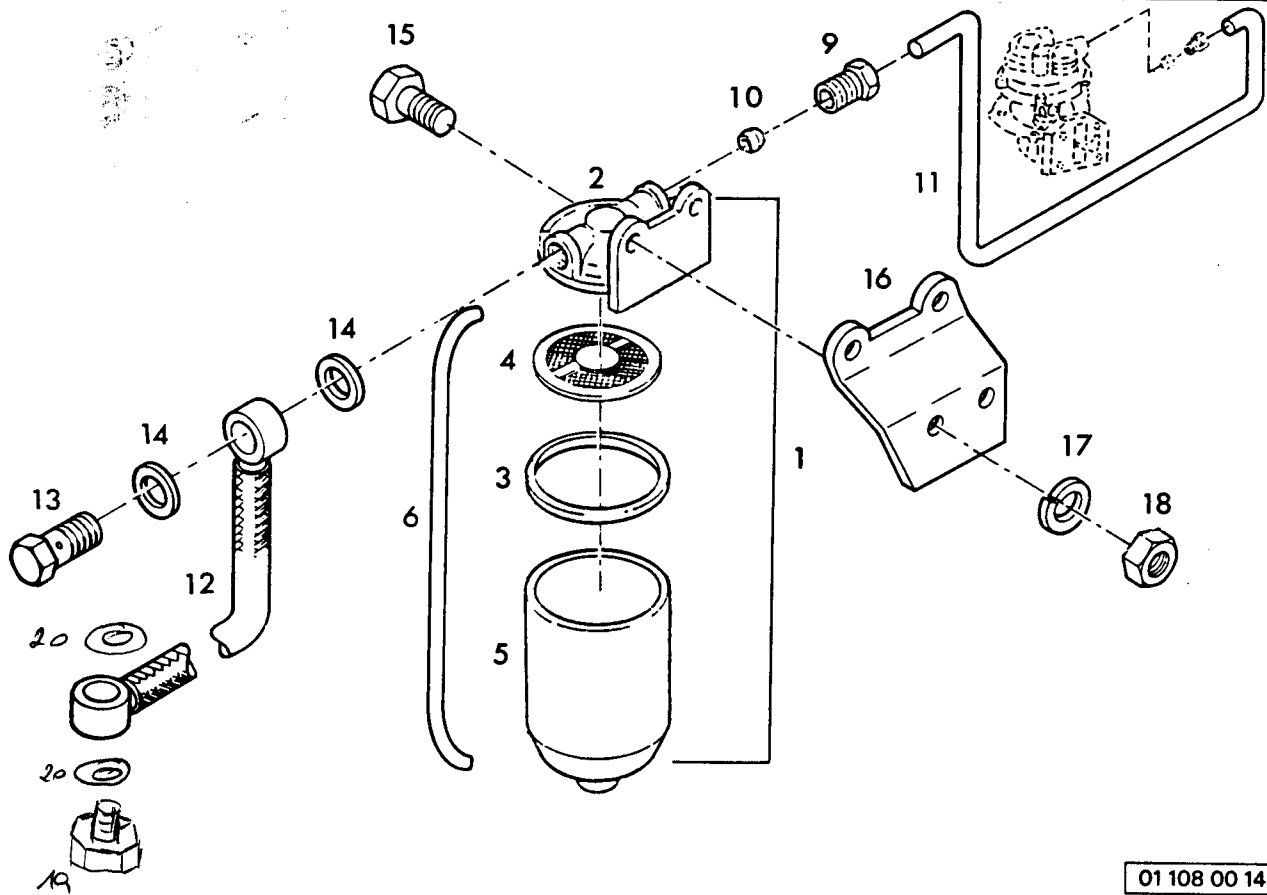
Benennung Description



Typ Type ab from
1450
1500

Grp. Nr. Grp. No. Blatt Page
01 107 00 1/1

Lindner



01 108 00 145

Pos. Item	Teil-Nr. Order No.	Stk. Quant.	Anmerkung Note	Benennung	Description
1	630451	1		Vorfilter	Pre filter
2	60680214	1	gibt es nicht einzeln	Filtergehäuse	Filter housing
3	60490538	1		Dichtung	Joint
4	60800074	1		Sieb	Gauze
5	60685260	1		Becher	Bowl
6	630428	1		Haltering	Retainer
9	633533112	1		Mutter	Nut
10	66566009	1	633811112	Schneldring	Olive
11	5160001028	1		Kraftstoffleitung	Fuel pipe
12	5150001012	1		Kraftstoffleitung	Fuel pipe
13	5170001027	1		Hohlschraube	Hollow screw
14	3000768	2	13x19x1.5 DIN 7603	Dichtscheibe	Seal washer
15	3001061	2	M8x16 DIN 933	Sechskantschraube	Hex. screw
16	5160001012	1		Halteblech	Bracket
17	3000876	2	B8 DIN 127	Federring	Spring washer
18	3001392	2	M8 DIN 934/8	Sechskantmutter	Hex. nut
19	3001018	1		Hohlschraube	M 18 x 1,5
20	3000771	2		Dichtung	18 x 24 Cu



Lindner

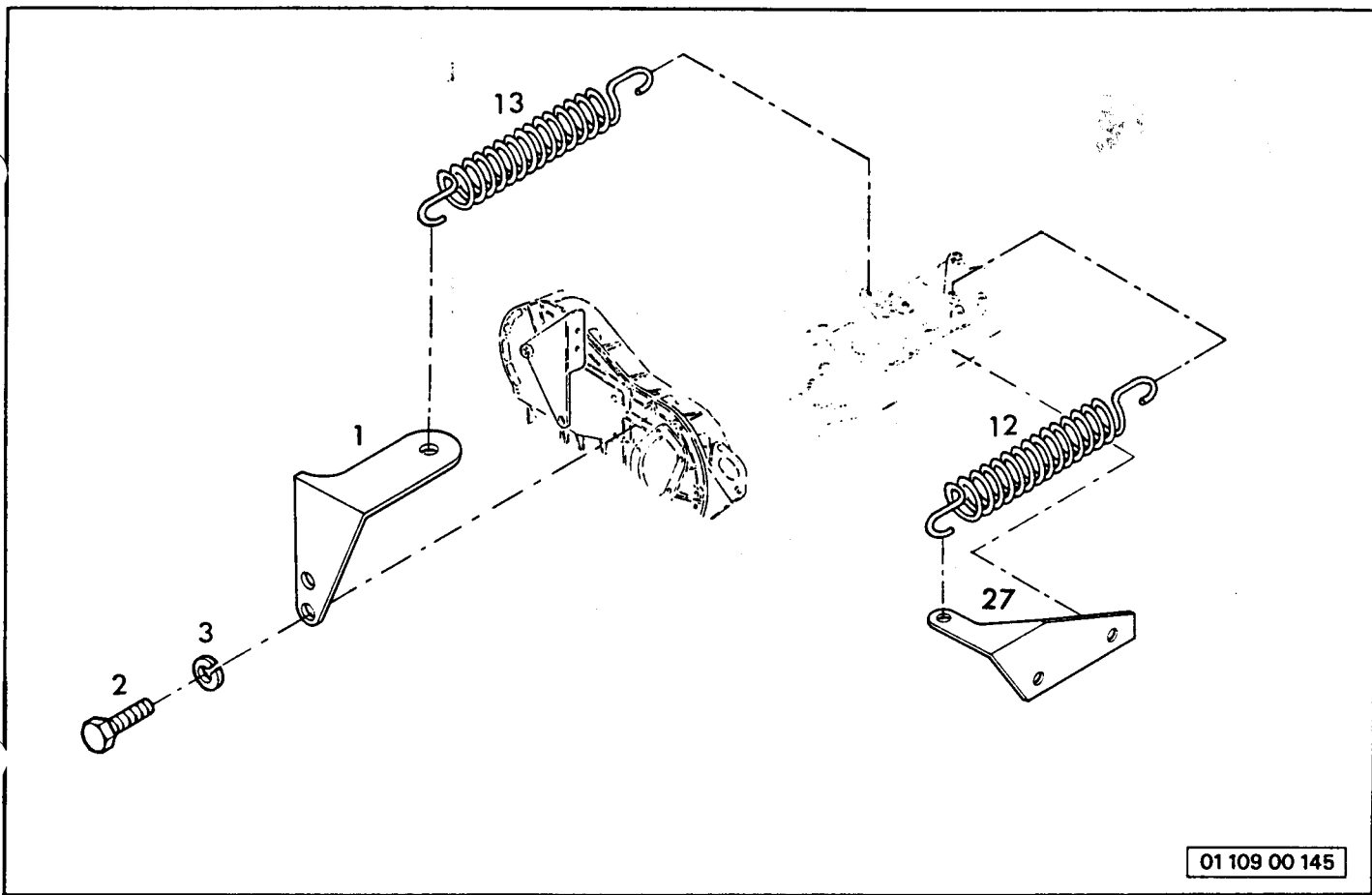
Datum Edition
10 92

Benennung Description
KRAFTSTOFF WASSERVORABSCHIEDER
FUEL STRAINER




Typ Type ab from
1450
1500

Grp. Nr. Grp. No. Blatt Page
01 108 00 1/1



Pos. Item	Teil-Nr. Order No.	Stk. Quant.	Anmerkung Note	Benennung	Description
1	636456338	1		Haltearm	Bracket
2	60746015	2		Schraube	Screw
3	60929052	2		Unterlagscheibe	Washer
12	5170002014	1	←60780268	Feder	Spring
13	60780268	1	5170002014	Feder	Spring
27	5170001025	1		Federiasche	Spring link



Datum Edition
10 92

Lindner

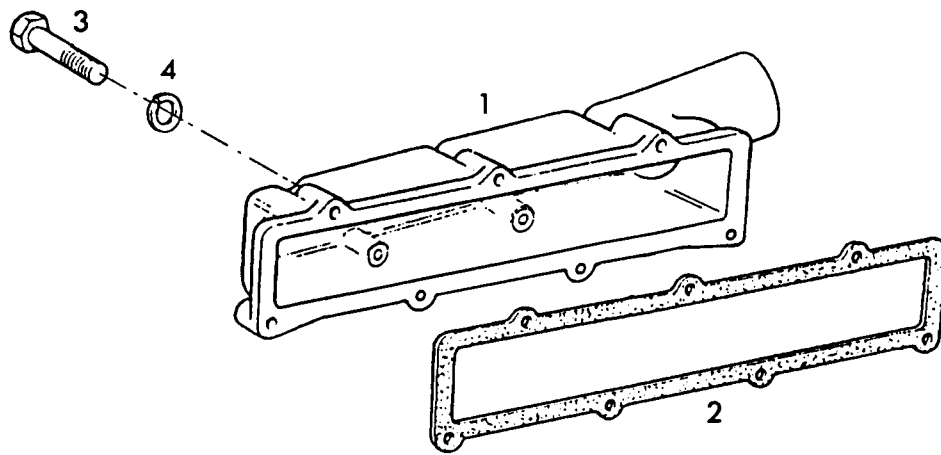
Benennung Description

GAS- UND ABSTELLHEBEL
LANDMASCHINEN
THROTTLE AND STOP CONTROLS

PRUCKNER
www.pruckner.com


Typ Type ab from
1450
1500

Grp. Nr. Grp. No. Blatt Page
01 109 00 1/1



01 200 00 145

Pos. Item	Teil-Nr. Order No.	Stk. Quant.	Anmerkung Note	Benennung	Description
1	637786311	1		Krümmer	Manifold
2	636867153	1		Dichtung	Joint
3	60746019	7		Schraube	Screw
4	60920052	7		Unterlegscheibe	Washer



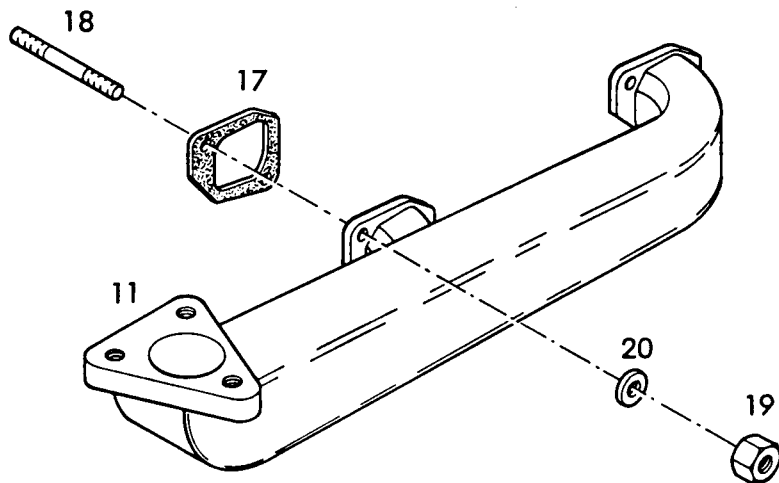
Datum Edition
10 92

Lindner

ANSAUGKRÜMMER
INDUCTION MANIFOLD

PRÜCKNER
www.pruckner.com

Typ	Type	ab	from
1450			
1500			
Grp. Nr.	Grp. No.	Blatt	Page
01 200 00			1/1



01 250 00 145

Pos. Item	Teil-Nr. Order No.	Stk. Quant.	Anmerkung Note	Benennung	Description
11	5150001010	1	bis/up to 19.04.1991	Auspuffkrümmer -- 3 Loch	Exhaust manifold -- 3 holes
17	636862143	2		Dichtscheibe	Gasket
18	60826232	4		Stehbolzen	Stud
19	62188134	4		Mutter	Nut
20	3000877	4		Unterlegscheibe	Washer



Datum Edition
10 92

Lindner

Benennung Description

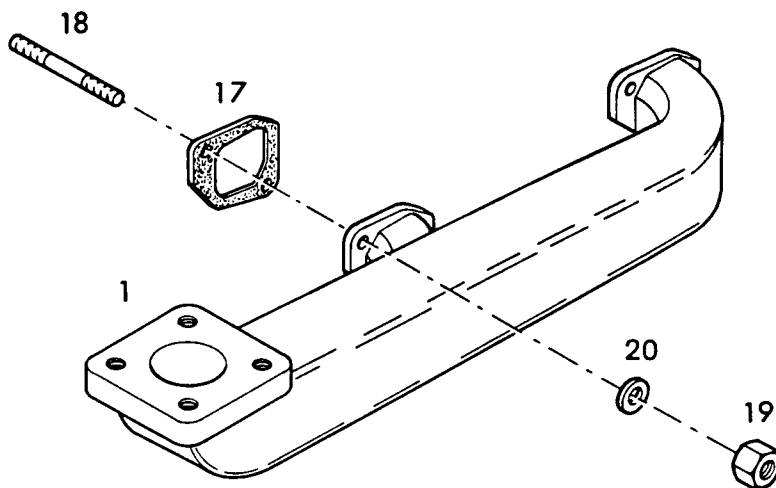
AUSPUFFKRÜMMER
EXHAUST MANIFOLG

PRÜCKNER

www.pruckner.com

Typ Type ab from
1450
1500

Grp. Nr. Grp. No. Blatt Page
01 250 00 1/1



01 250 01 145

Pos. Item	Teil-Nr. Order No.	Stk. Quant.	Anmerkung Note	Benennung	Description
1	5150001019	1	ab/from 19.04.1991	Auspuffkrümmer - 4 Loch	Exhaust manifold - 4 holes
17	636862143	2		Dichtscheibe	Gasket
18	60826232	4		Stehbolzen	Stud
19	62188134	4		Mutter	Nut
20	3000877	4		Unterlegscheibe	Washer



Lindner

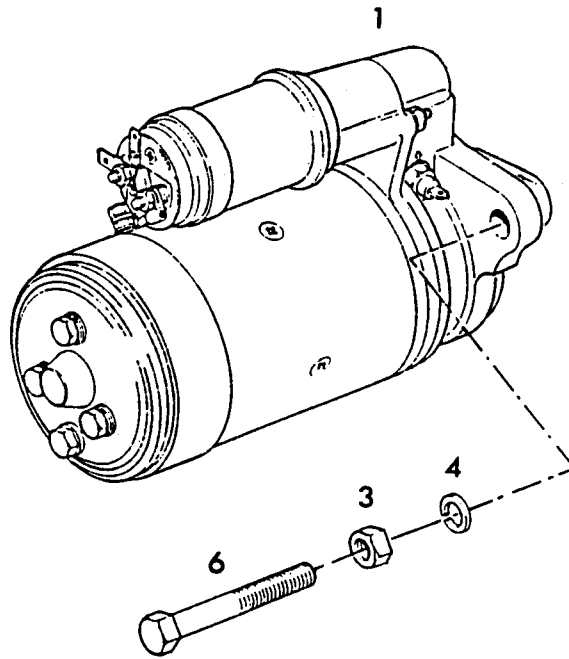
Datum Edition
10 92

Benennung Description

AUSPUFFKRÜMMER
EXHAUST MANIFOLD
PRÜCKNER
www.pruckner.com

Typ Type ab from
1450 29.04.1991
1500

Grp. Nr. Grp. No. Blatt Page
01 250 01 1/1



01 300 00 145

Pos. Item	Teil-Nr. Order No.	Stk. Quant.	Anmerkung Note	Benennung	Description
1	62873A017	1		Anlasser	Startermotor
3	60576054	3		Mutter	Nut
4	60920055	3		Unterlagscheibe	Washer
6	60096636	3		Schraube	Screw



Lindner

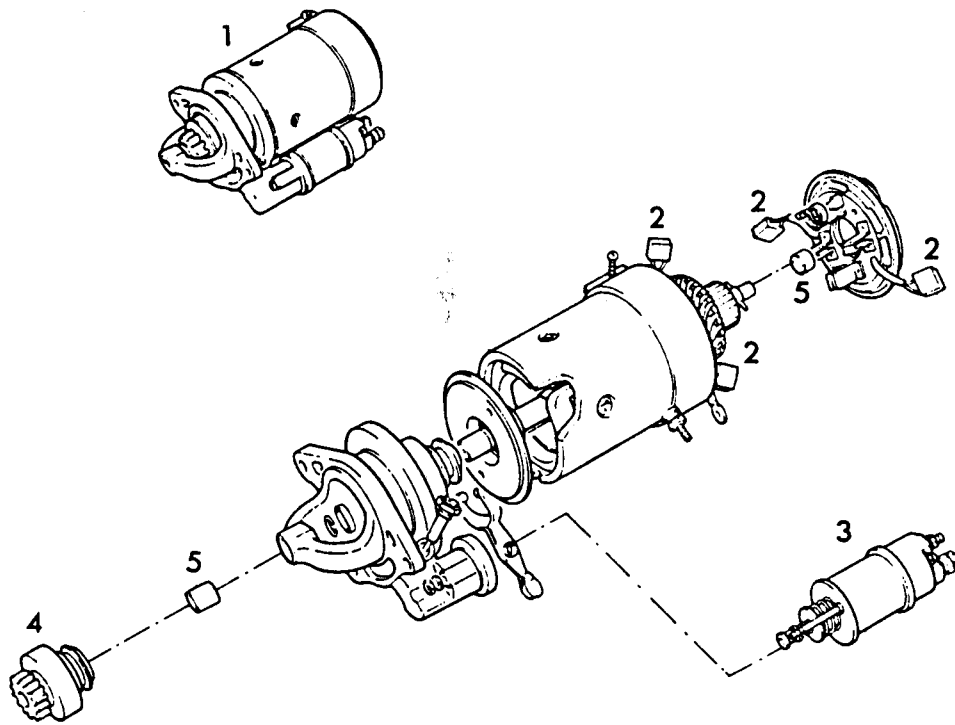
Datum Edition
10 92

Benennung Description
ANLASSER KPL.
STARTER MOTOR ASS.



Typ Type ab from
1450
1500

Grp. Nr.	Grp. No.	Blatt	Page
01 300 00		1/1	



01 301 00 145

Pos. Item	Teil-Nr. Order No.	Stk. Quant.	Anmerkung Note	Benennung	Description
1	62873A017	1		Anlasser	Startermotor
2	628730201	1		Bürstensatz	Kit, brush
3	628730210	1		Magnetspule	Solenoid
4	628730207	1		Antrieb	Drive
5	628730192	1		Buchsenatz	Kit, bush



Lindner

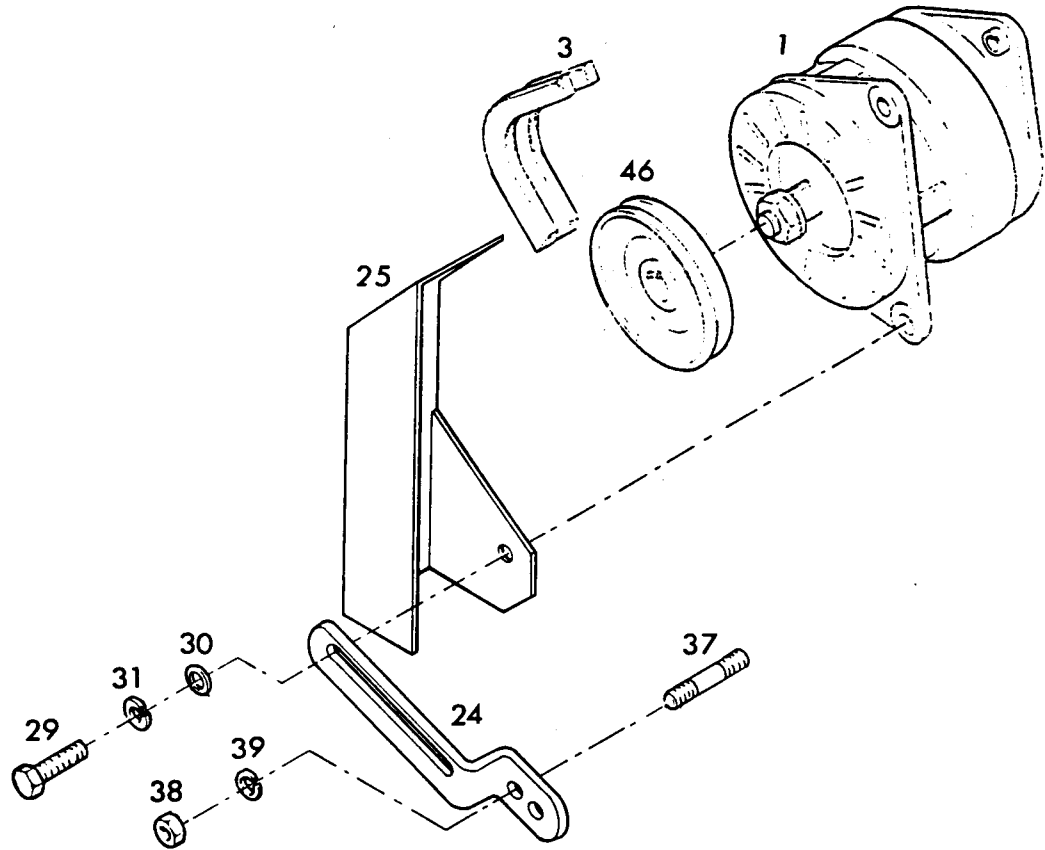
Datum Edition
10 92

Benennung Description

ANLASSER DEMONT.
STARTER MOTOR DISASS.
PRUCKNER
www.pruckner.com

Typ Type ab from
1450
1500

Grp. Nr. Grp. No. Blatt Page
01 301 00 1/1



01 310 00 145

Pos. Item	Teil-Nr. Order No.	Stk. Quant.	Anmerkung Note	Benennung	Description
1	62871A141	1	← 62871A120	Lichtm.drehstrom	Alternator
3	3002064	1	← 62612419 L=1175mm	Riemen	Belt
24	5160001035	1		Hebel	Link
25	5160002013	1		Keilriemenschutz	Belt cover
29	60748413	1		Schraube	Screw
29	62314C044	1	n.f./o.w. 1 62871A120	Schraube	Screw
30	60920497	1		Unterlegscheibe	Washer
31	3000877	1		Unterlegscheibe	Washer
37	622217571	1	← 60827613	Stehboizen	Stud
38	60576002	1		Mutter	Nut
39	3000877	1		Unterlegscheibe	Washer
46	631141439	1	-) U706663J	Riemenscheibe	Pulley
46	631141453	1	n.f./o.w. 1 62871A120	Riemenscheibe	Pulley
46	63115A902	1	n.f./o.w. 1 62871A141	Riemenscheibe	Pulley



Lindner

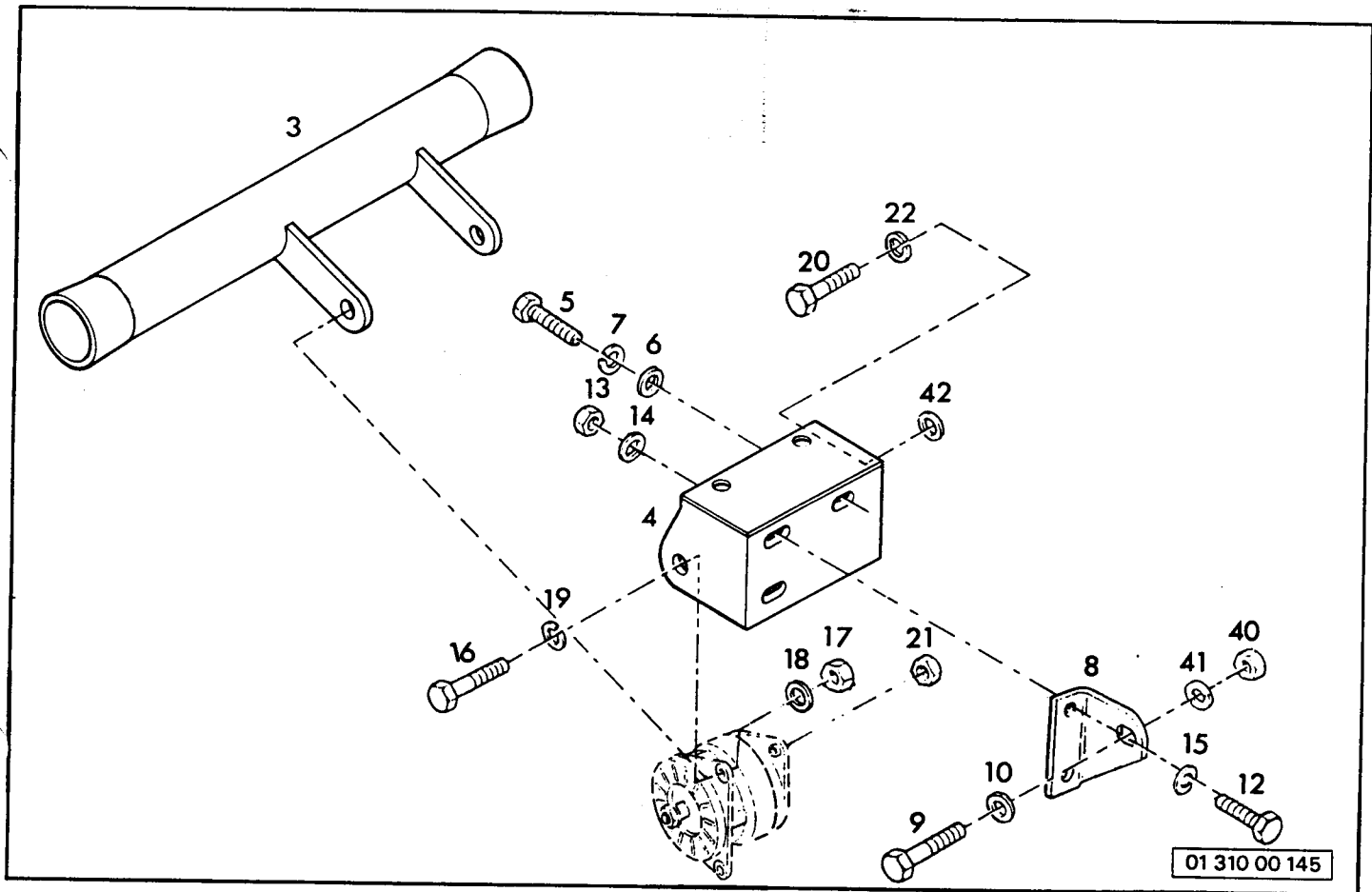
Datum Edition
10 92

Benennung Description

LICHTMASCHINE
LANDMASCHINE
ALTERNATOR
PRUCKNER
www.pruckner.com

Typ Type ab from
1450
1500

Grp. Nr. Grp. No. Blatt Page
01 310 00 1/2



Pos. Item	Teil-Nr. Order No.	Stk. Quant.	Anmerkung Note	Benennung	Description
3	5160002019	1		Kabelrohr	Wire hose
4	5160001018	1		Haltearm	Bracket
5	60096233	2		Masch.schraube	Bolt
6	3001459	2		Unterlegscheibe	Washer
7	3000879	2		Unterlegscheibe	Washer
8	636445317	1		Haltearm	Bracket
9	60096242	1		Schraube	Screw
10	3000877	1		Unterlegscheibe	Washer
12	60746211	2		Schraube	Screw
13	60576002	2		Mutter	Nut
14	3000877	2		Unterlegscheibe	Washer
15	3000877	2		Unterlegscheibe	Washer
16	60096201	1		Masch.schraube	Bolt
17	60576002	1		Mutter	Nut
18	633114412	1		Unterlegscheibe	Washer
19	3000877	1		Unterlegscheibe	Washer
20	60096233	1		Masch.schraube	Bolt
21	60576002	1		Mutter	Nut
22	3000877	1		Unterlegscheibe	Washer
40	60576002	1		Mutter	Nut
41	3000877	1		Unterlegscheibe	Washer
42	62131325	1		Unterlegscheibe	Washer



Lindner

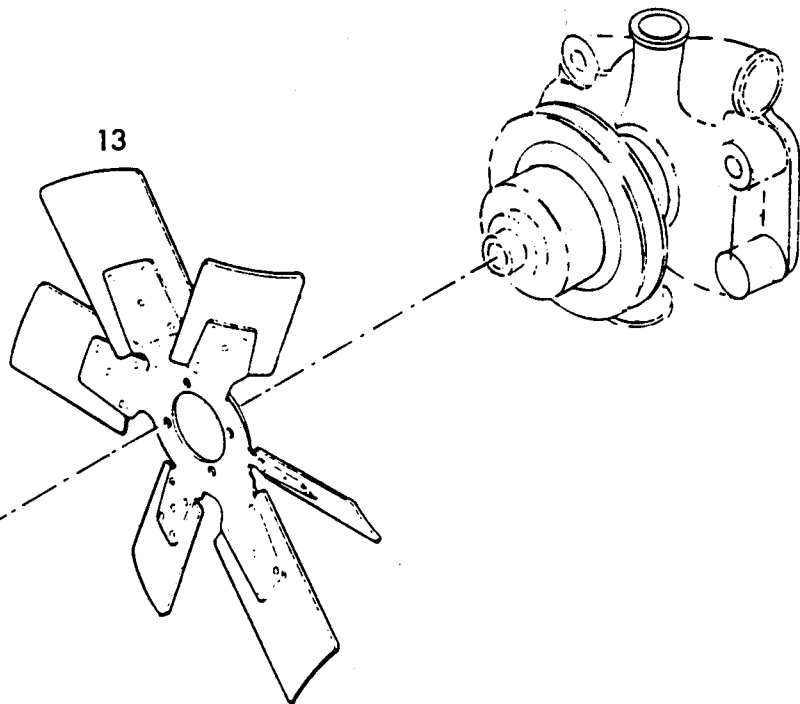
Datum Edition
10 92

Benennung Description

LICHTMASCHINE
ALTERNATOR
PRÜCKNER
www.pruckner.com

Typ Type ab from
1450
1500

Grp. Nr. Grp. No. Blatt Page
01 310 00 2/2



01 320 00 145

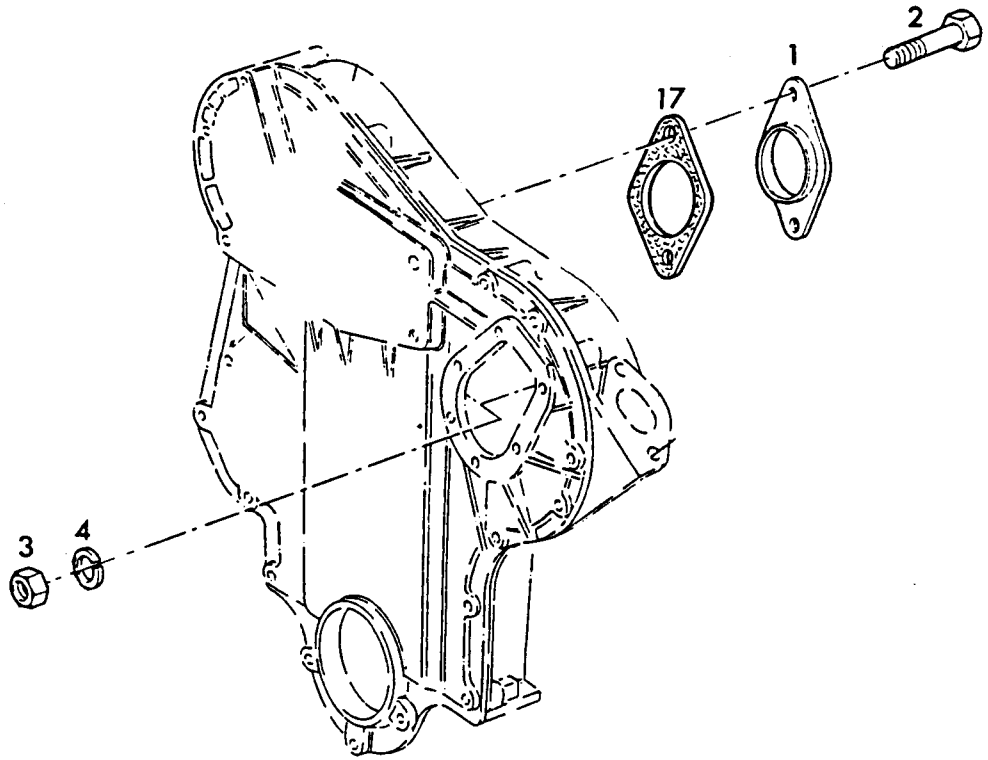
Pos. Item	Teil-Nr. Order No.	Stk. Quant.	Anmerkung Note	Benennung	Description
2	60746254	4		Schraube	Screw
13	5160001003	1		Lüfter	Fan
14	3000877	4	BB DIN 127	Federring	Spring washer

Datum Edition
10 92

LANDLÜFTER
FAN
PRUCKNER
www.pruckner.com

Typ Type ab from
1450
1500

Grp. Nr. Grp. No. Blatt Page
01 320 00 1/1



01 350 00 145

Pos. Item	Teil-Nr. Order No.	Stk. Quant.	Anmerkung Note	Benennung	Description
1	637481104	1		Platte	Plate
2	60748510	2		Masch.schraube	Bolt
3	62238153	2		Mutter	Nut
4	3000879	2		Unterlegscheibe	Washer
17	5160004023	1		Dichtung	Joint



Lindner

Datum Edition
10 92

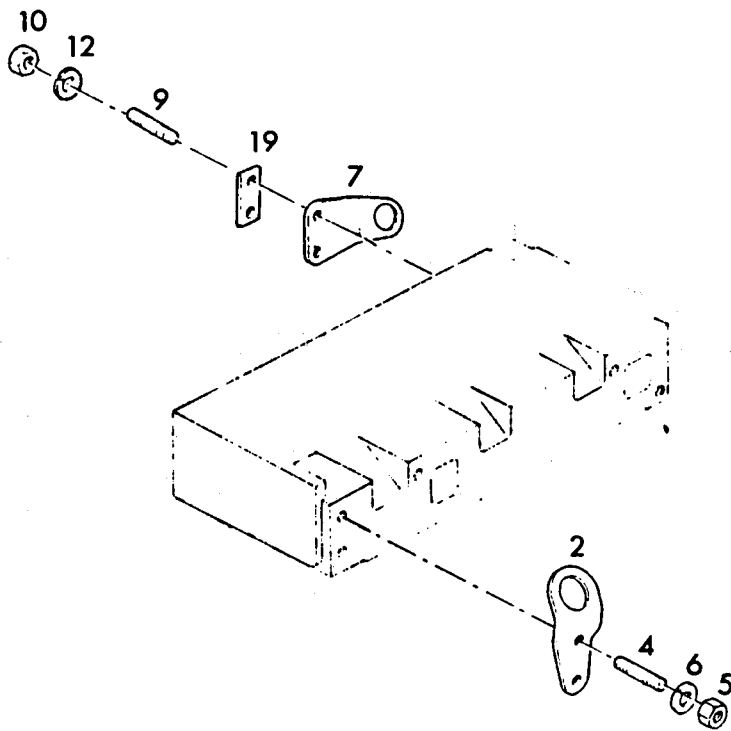
Benennung Description

ZAHNRADGETR. NEBENAGGREGATE
GEAR DRIVE AUXILIARY DRIVE



Typ Type ab from
1450
1500

Grp. Nr. Grp. No. Blatt Page
01 350 00 1/1



01 410 00 145

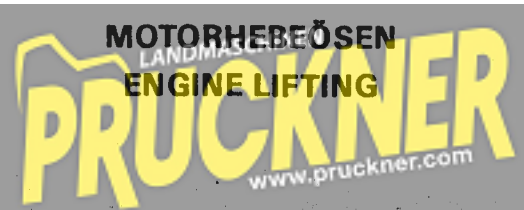
Pos. Item	Teil-Nr. Order No.	Stk. Quant.	Anmerkung Note	Benennung	Description
2	63648C004	1	← 636475706	Platte	Plate
4	60826462	2		Stehbolzen	Stud
5	60576051	2		Mutter	Nut
6	3000879	2		Unterlegscheibe	Washer
7	636476555	1		Platte	Plate
9	62216196	2	← 60826413	Stehbolzen	Stud
10	60576051	2		Mutter	Nut
12	3000879	2		Unterlegscheibe	Washer
19	636113138	1		Platte	Plate



Datum Edition
10 92

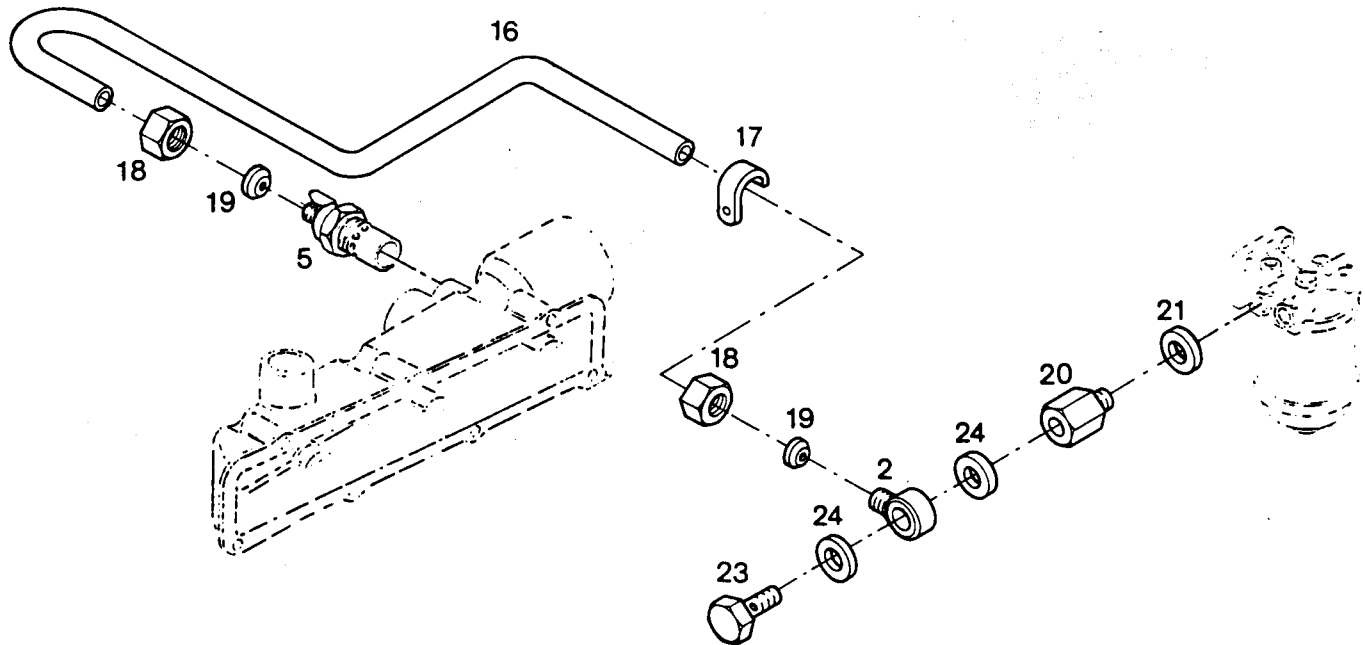
Benennung Description

Lindner



Typ Type ab from
1450
1500

Grp. Nr. Grp. No. Blatt Page
01 410 00 1/1



01 500 00 145

Pos. Item	Teil-Nr. Order No.	Stk. Quant.	Anmerkung Note	Benennung	Description
5	62666108	1		Vorwärmer	Intake heater
16	641223316	1	(A)	Rohrleitung	Pipe
16.1	64124E053	1	(B)	Rohrleitung	Pipe
17	636644153	1		Schelle	Clip
18	633225412	2		Anschlussmutter	Union nut
19	633811112	2		Schneidring	Olive
20	62658207	1		Ventil	Valve
21	3000768	1	◀ 62411141	Unterlegscheibe	Washer
22	60201099	1		Verbindung	Connection
23	60095332	1		Masch.schraube	Bolt
24	60920127	2		Unterlegscheibe	Washer
25	3201357	1		Schalter	Switch

(A) eingebaut v.15.5.85 bis 31.12.1990 und wieder ab 28.2.1992

(B) eingebaut v.01.01.91 bis 27.02.92

2 60201168

Rohrleitung



Lindner

Datum Edition
10 92

Benennung Description

KALTSTARTANLAGE
LANDMASCHINEN
COLD START SYSTEM
PRÜCKNER
www.pruckner.com

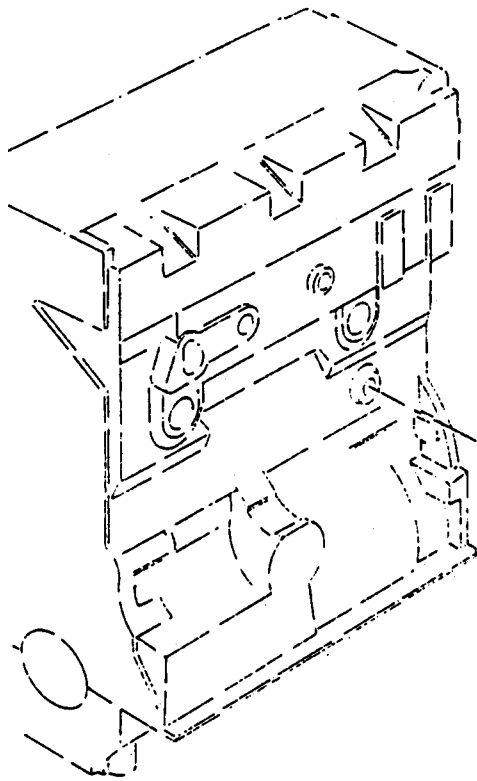
Typ Type ab from

1450
1500

Grp. Nr. Grp. No. Blatt Page

01 500 00

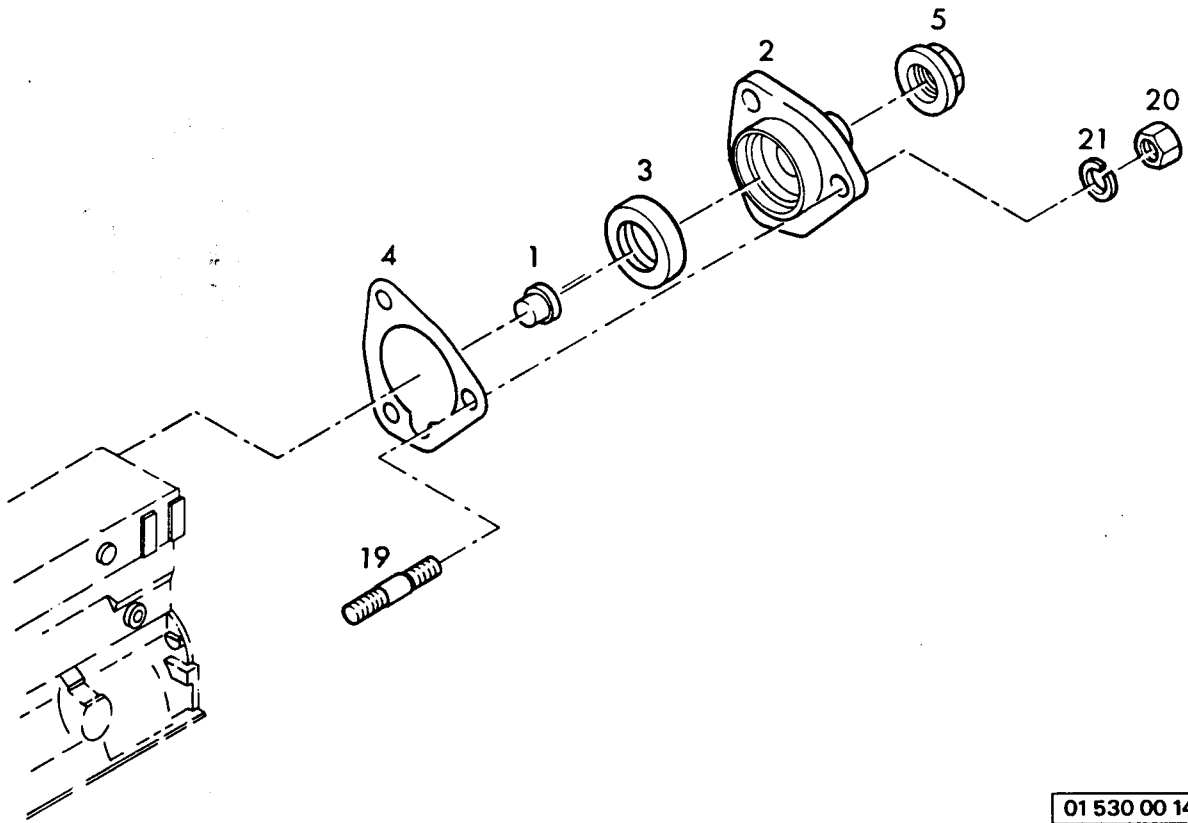
1/1



01 510 00 145

Pos. Item	Teil-Nr. Order No.	Stk. Quant.	Anmerkung Note	Benennung	Description
2	60470682	1	→ U726816K	Reduziernippel	Adeptor
5	62848082	1		Schalter	Switch

 Lindner	Datum Edition	10 92	Benennung Description	ÖlDRUCKSCHALTER OIL PRESSURE SWITCH PRUCKNER www.pruckner.com	Typ Type	1450 1500	ab from	
	Grp. Nr. Grp. No.	01 510 00	Blatt Page	1/1				



01 530 00 145

Pos. Item	Teil-Nr. Order No.	Stk. Quant.	Anmerkung Note	Benennung	Description
1	633473106	1		Verbindung	Connection
2	637416751	1		Gehäuse	Housing
3	630854	1		Dichtring	Seal
4	636862511	1		Dichtung	Joint
5	632813106	1		Hutmutter	Cap nut
19	60826239	3		Stehbolzen	Stud
20	60576002	3		Mutter	Nut
21	3000877	3		Unterlegscheibe	Washer



Datum Edition
10 92

Benennung Description

TACHOMETER U. STUNDENZÄHLER ANTR.
TACHOMETER A. HOUR RECORDER DRIVE

Typ Type ab from
1450
1500

Grp. Nr. Grp. No. Blatt Page
01 530 00 1/1

Lindner

PRUCKNER
www.pruckner.com

UNTERGRUPPENVERZEICHNIS / SUB GROUP INDEX

02 010 00	ABGASSCHALLDÄMPFER	EXHAUST MUFFLER EQU.
02 010 01	ABGASSCHALLDÄMPFER	EXHAUST MUFFLER EQU.
02 020 00	KRAFTSTOFFTANK	FUEL TANK
02 030 00	LUFTFILTERANLAGE	AIR FILTER SYSTEM
02 030 01	LUFTFILTERANLAGE	AIR FILTER SYSTEM
02 040 00	WASSERKÜHLER	WATER COOLER
02 100 00	KUPPLUNGSANORDNUNG	CLUTCH SYSTEM
02 101 00	KUPPLUNG DUT 295	CLUTCH DUT 295
02 102 00	OMG-KUPPLUNG	OMG-CLUTCH
02 110 00	KUPPLUNGSBETÄTIGUNG-FAHREN	CLUTCH OPERATING-DRIVE
02 111 00	KUPPLUNGSBETÄTIGUNG-ZAPFW.	CLUTCH OPERATING-PTO SHAFT
02 120 00	GASGESTÄNGE	ACCELERATION LEVERS



Lindner

Datum Edition
10 92

Benennung Description

ANBAUTEILE MOTOR
LANDMASCHINE
ENGINE ATTACHMENTS

PRÜCKNER
pruckner.com

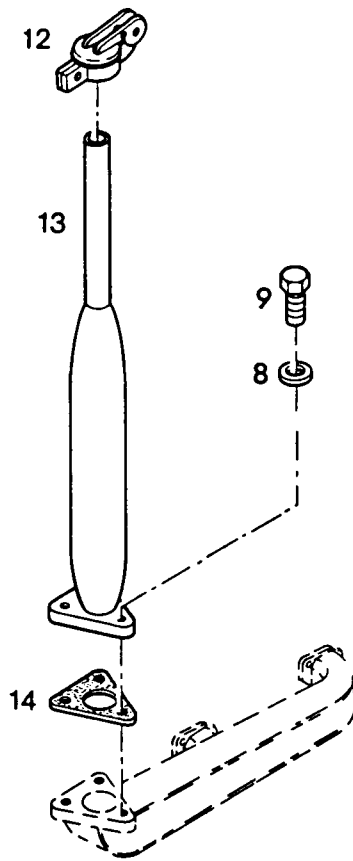
Typ Type ab from

1450
1500

Grp. Nr. Grp. No. Blatt Page

02 000 00

1/1



02 010 00 145

Pos. Item	Teil-Nr. Order No.	Stk. Quant.	Anmerkung Note	Benennung	Description
8	3001459	4	10,5 DIN 125	Scheibe	
9	3001103	4	M10x30 DIN 933	Sechskantschraube	
12	3000137	1		Wetterkeppe	
13	3000136	1	bis/up to 29.04.91	Abgasschalldämpfer (3-Loch)	
14	5150001003	1		Dichtung	



Lindner

Datum Edition
10 92

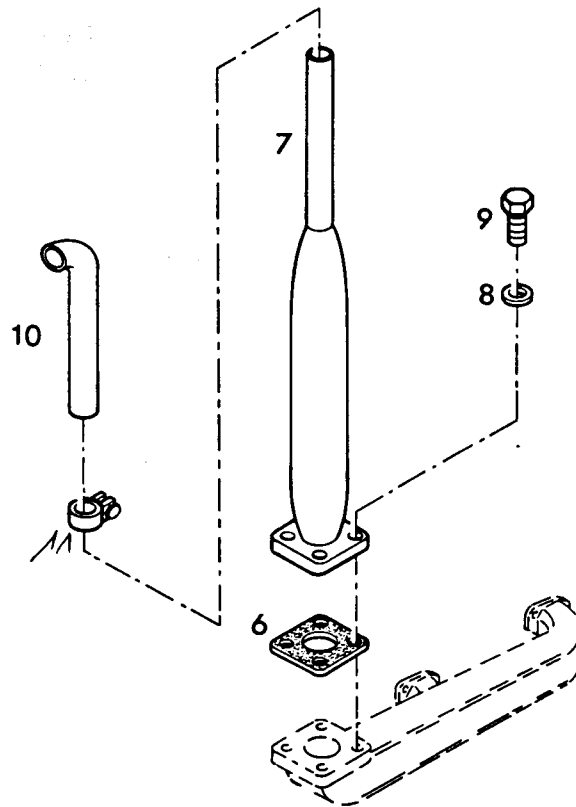
Benennung Description

ABGASSCHALLDÄMPFER
EXHAUST MUFFLER EQUIPMENT

DRUCKNER
www.druckner.com

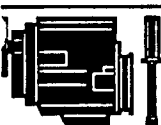
Typ Type ab from
1450
1500

Grp. Nr. Grp. No. Blatt Page
02 010 00 1/1



02 010 01 145

Pos. Item	Teil-Nr. Order No.	Stk. Quant.	Anmerkung Note	Benennung	Description
6	5170001008	1		Dichtung	
7	3000138	1	ab/from 29.04.91	Abgasschalldämpfer (4-Loch)	
8	3001459	4	10,5 DIN 125	Scheibe	
9	3001103	4	M10x30 DIN 933	Sechskantschraube	
10	3002551	1		Endrohr mit Scheibe	
M	3002549			helle	



Datum Edition
10 92

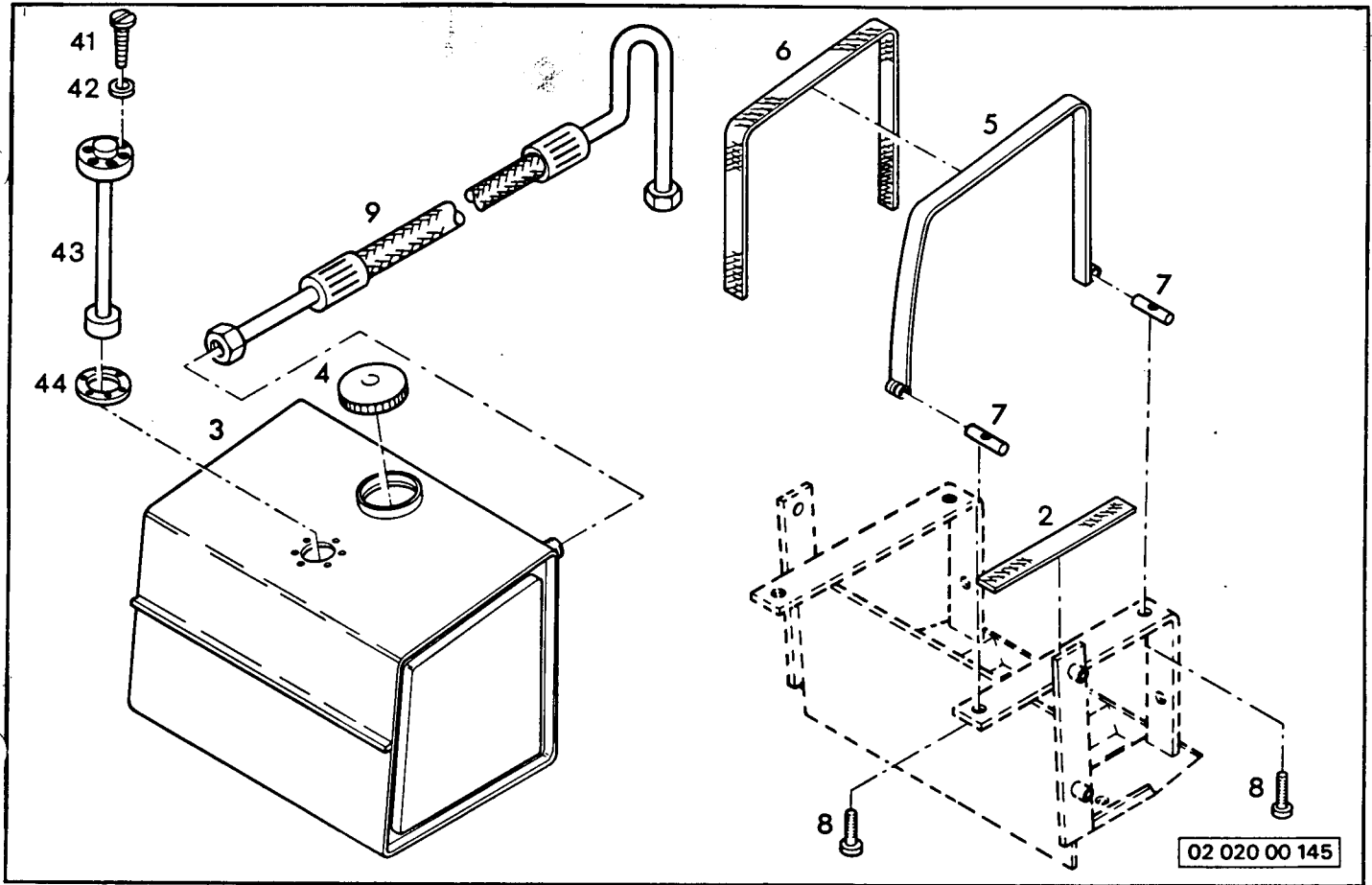
Lindner

Benennung Description


ABGASSCHALLDÄMPFER
EXHAUST MUFFLER EQUIPMENT

BRÜCKNER

Typ Type	ab from
1450	29.04.91
1500	29.04.91
Grp. Nr. Grp. No.	Blatt Page
02 010 01	1/1



Pos. Item	Teil-Nr. Order No.	Stk. Quant.	Anmerkung Note	Benennung	Description
2	3000018	2	320 mm	Filzunterlagstreifen	
3	5150003008	1		Kraftstofftank	
4	3000098	1		Tankverschluß	
5	5150003009	2		Spannband	
6	3000018	2	840 mm	Filzunterlagstreifen	
7	5150002064	4		Spannbolzen mit Gewinde	
8	3001285	4	M8x80 DIN 912 - B.8	innensechskantschraube	
9	5150001013	1		Leckölleitung	
41	3001322	6	4,2x13	Blechschraube	
42	3000777	6		Dichtring	
43	3000000	3000000		Schwimmer	
44		1	nur mit/only with 43	Gummidichtung	

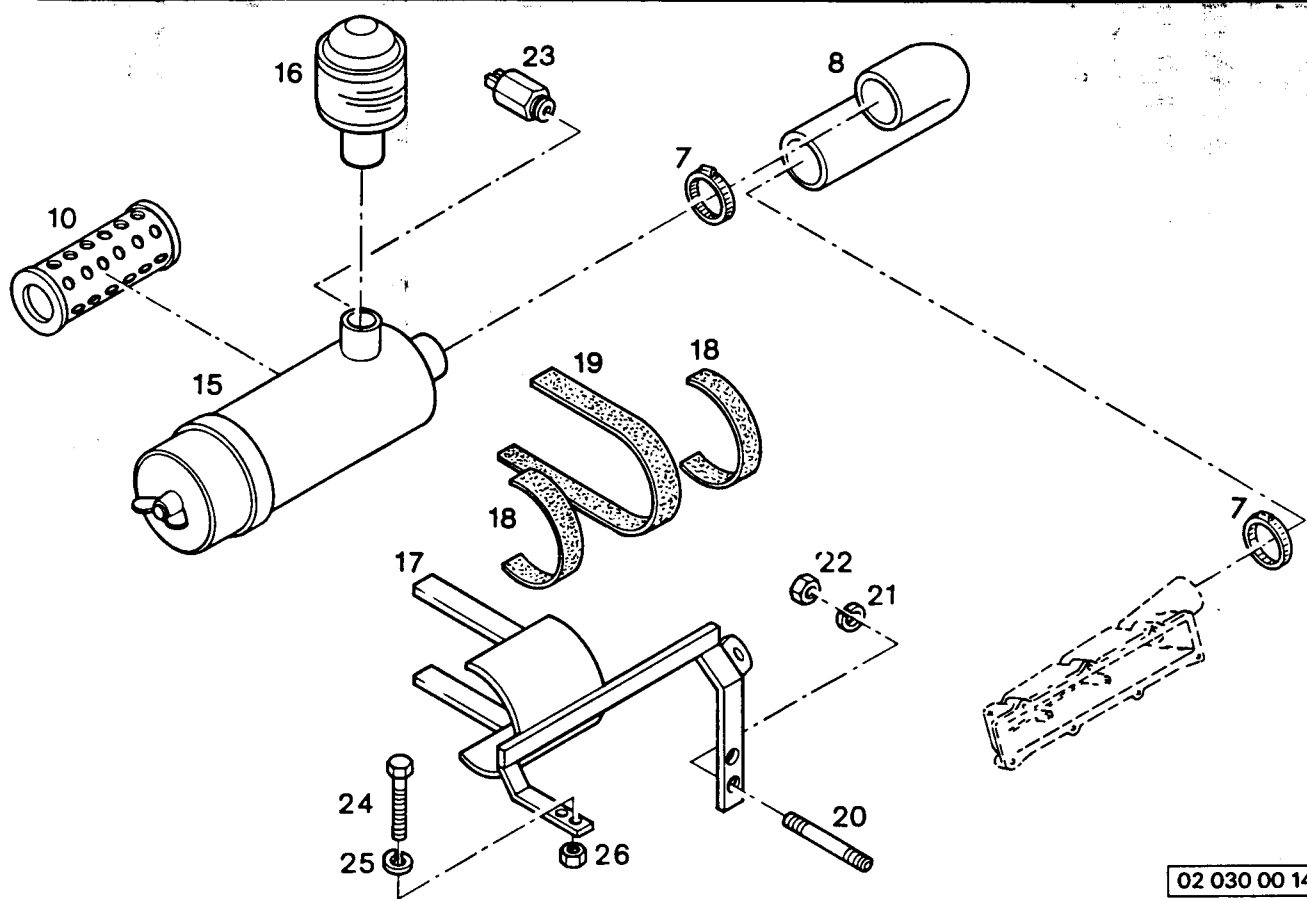


Datum Edition
10 92

Benennung Description

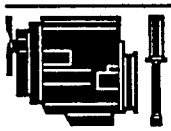
KRAFTSTOFFTANK
LANDMASCHINEN
FUEL TANK
PRÜCKNER
prueckner.com

Typ Type	ab from
1450	
1500	
Grp. Nr. Grp. No.	Blatt Page
02 020 00	1/1



02 030 00 145

Pos. Item	Teil-Nr. Order No.	Stk. Quant.	Anmerkung Note	Benennung	Description
7	3000084	2		Schlauchklemme	
8	5150001005	1		Ansaugschlauch	
10	3002023	1		Filtereinsetz	
15	5150001007	1	ohne/without 10	Trockenluftfilter kpl	
16	3002001	1		Zyklonvorabscheider	
17	5150002545	1		Filterhalter	
18	3000018	2	240 mm	Filzstreifen II	
19	3000018	1	590 mm	Filzstreifen	
20	60826462	2		Stiftschraube	
21	60920054	2		Federring	
22	60576051	2		Sechskantmutter	
23	3000347	1		Wartungsschalter	
24	3001067	2	M8x30 DIN 933	Sechskantschraube	
25	3000876	2	B8 DIN127	Federring	
26	3001392	2	M8 DIN 934/6	Sechskantmutter	



Datum Edition
10 92

Lindner

Benennung Description

LUFTFILTERANLAGE
LANDMASCHINEN
AIR FILTER SYSTEM
PRÜCKNER
prueckner.com

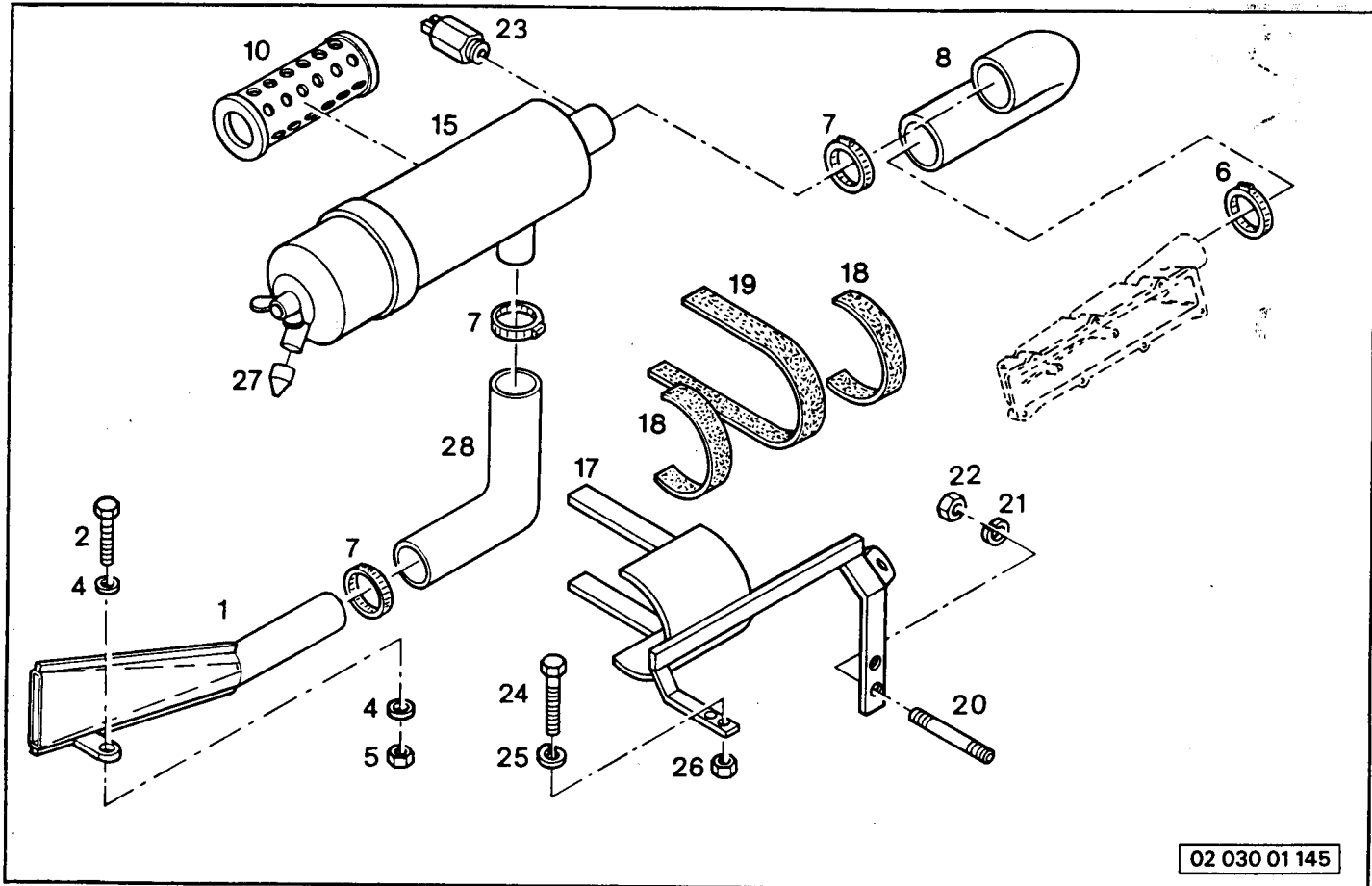
Typ Type ab from

1450
1500

Grp. Nr. Grp. No. Blatt Page

02 030 00

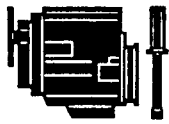
1/1



02 030 01 145

Pos. Item	Teil-Nr. Order No.	Stk. Quant.	Anmerkung Note	Benennung	Description
1	5150003055	1		Ansaugschacht	
2	3001064	1	M8x20 DIN 933	Sechskantschraube	
4	3001456	2		Scheibe	
5	3001421	1	M8 DIN 985/8	Sicherungsmutter	
6	3000083	1		Schlauchklemme	
7	3000084	3		Schlauchklemme	
8	5150001005	1		Ansaugschlauch	
10	3002023	1		Filtereinsatz	
15	3002024	1	ohne/without 10	Trockenluftfilter kpl.	
17	5150002160	1		Filterhalter	
18	5170009122	2		Filzstreifen II	
19	5170009121	1		Filzstreifen	
20	60826462	2		Stiftschraube	
21	60920054	2		Federring	
22	60576051	2		Sechskantmutter	
23	3000347	1		Wartungsschalter	
24	3001067	2	M8x30 DIN 933	Sechskantschraube	
25	3000876	2	B8 DIN 127	Federring	
26	3001392	2	M8 DIN 934/8	Sechskantmutter	
27	3002424	1		Entstaubungsventil	
28	5170001005.1	1		Ansaugschlauch Teil II	

51700 09067 *Abdeckung im nr. f. Luftsystem*



Lindner

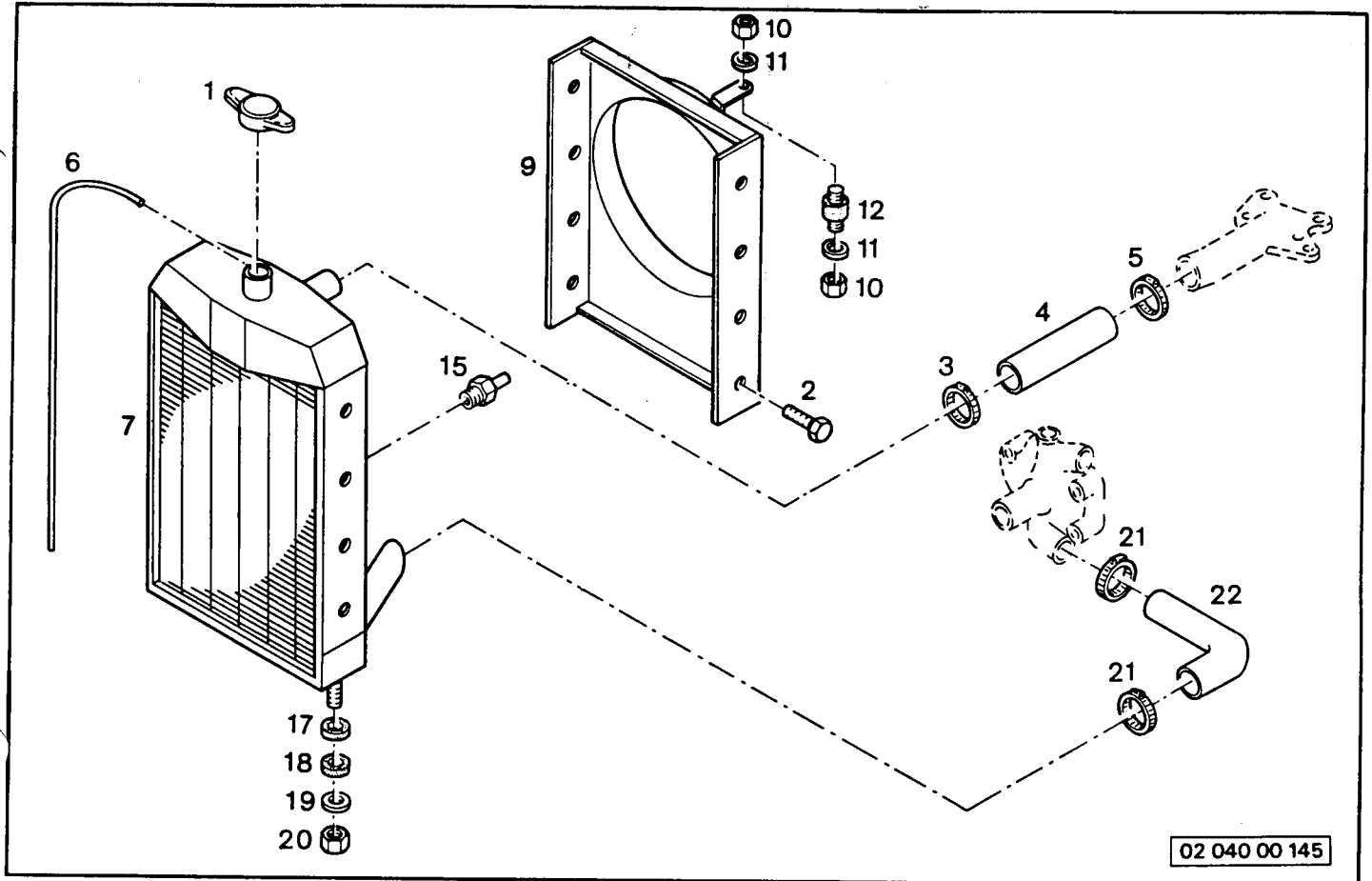
Datum Edition
10 92

Benennung Description



Typ Type ab from
1450 02.92
1500 02.92

Grp. Nr. Grp. No. Blatt Page
02 030 01 1/1



02 040 00 145

Pos. Item	Teil-Nr. Order No.	Stk. Quant.	Anmerkung Note	Benennung	Description
1	3200934	1		Kühlerverschluss	
2	3001039	8	M6x10 DIN 933	Sechskantschraube	
3	3000081	1		Schlauchklemme	
4	5150001004	1		Wasserschlauch	
5	3000081	1		Schlauchklemme	
6		1		Wasserüberlaufschlauch	
7	3000134	1		Kühler	
9	5150003001	1		Luftleitblech	
10	3001382	2	M8 DIN 934/8	Sechskantmutter	
11	3000876	2	B8 DIN 127	Federring	
12	3000396	1		Rundpuffer	
15	3200936	1		Wasserablaßhahn	
17	5052002095	2		Zentriergummi	
18	5170009066	2		Gummiunterlage	
19	3001460	2	10,5 DIN 9021	Scheibe	
20	3001422	2	M10 DIN 985/8	Sechskantmutter	
21	3000081	2		Schlauchklemme	
22	5160001004	1		Gummiknie	



Datum Edition
10 92

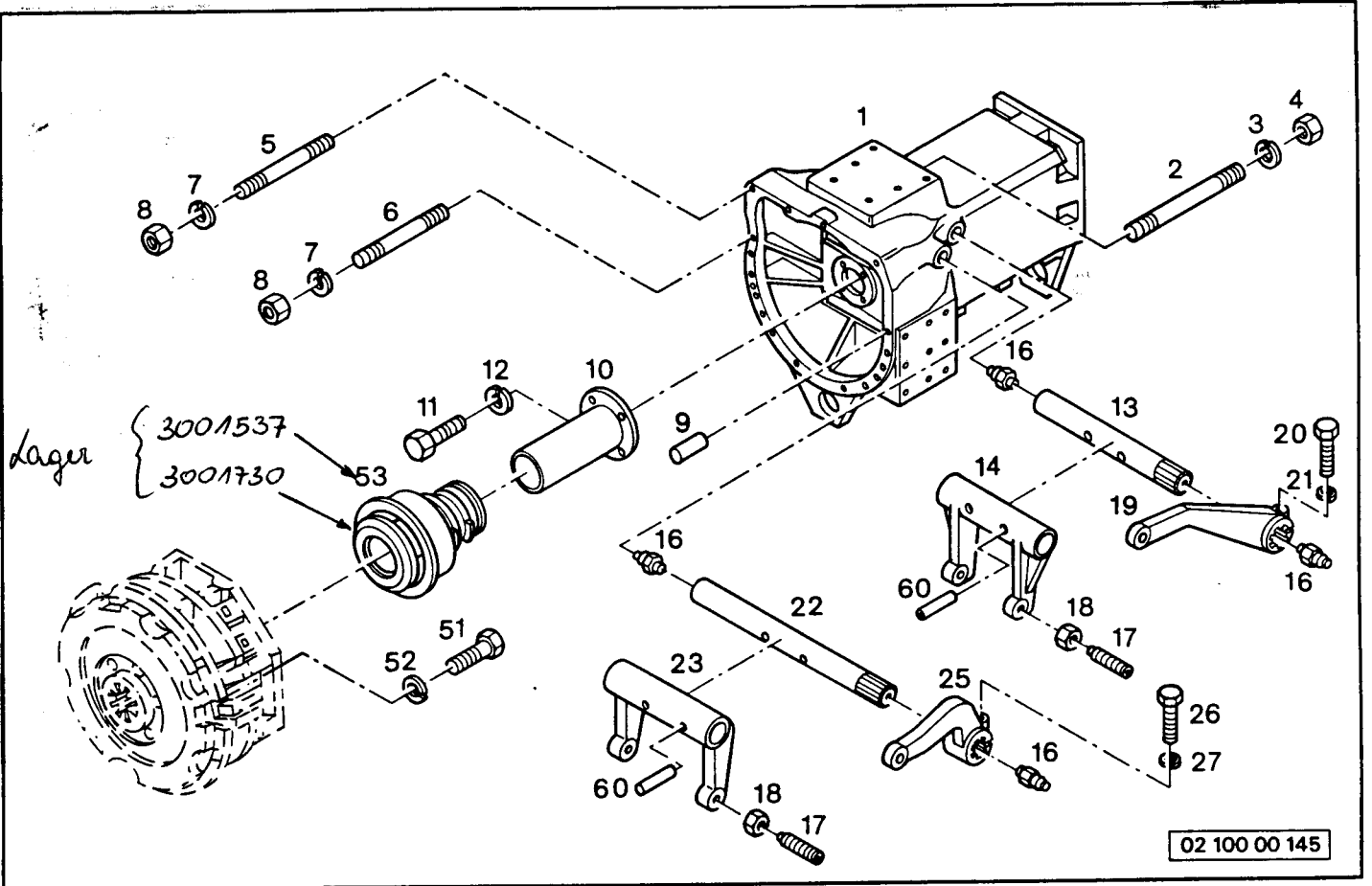
Benennung Description

Typ Type ab from
1450
1500

Grp. Nr. Grp. No. Blatt Page
02 040 00 1/1

Lindner

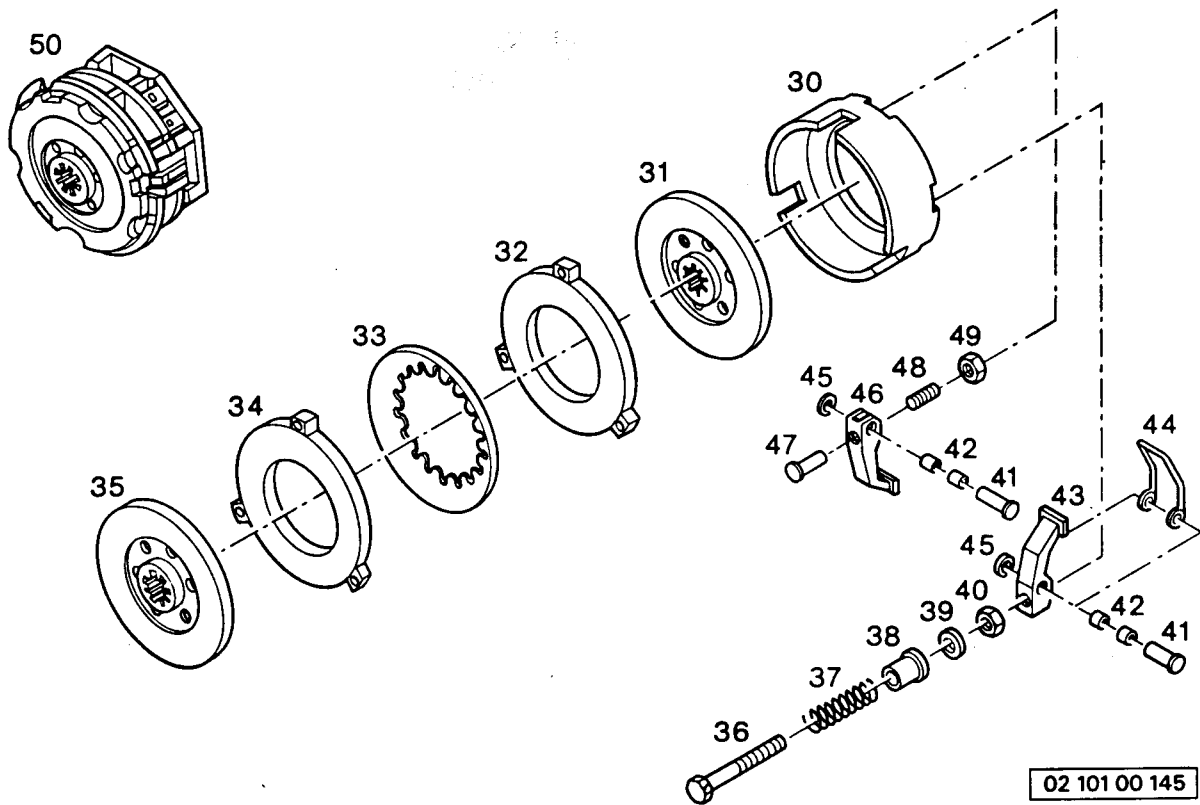
WASSERKÜHLER
WATER COOLER
PRÜCKNER



Pos. Item	Teil-Nr. Order No.	Stk. Quant.	Anmerkung Note	Benennung	Description
1	5160002001	1		Rahmenblock	Ohne Kardanbremse
1	5160002050	1	KS	Rahmenblock	mit Kardanbremse
2	5160002002	1		Stiftschraube	
3	3000880	1	B12 DIN 127	Federring	
4	3001396	4	M12 DIN 934/8	Mutter	
5	3001353	3	M10x55 DIN 939	Stiftschraube	
6	3001352	11	M10x55 DIN 939	Stiftschraube	
7	3000878	14	B10 DIN 127	Federring	
8	3001394	14	M10 DIN 934/8	Mutter	
9	5170002600	2		Paßbolzen	
10	5170002115	1		Führungsrohr	
11	3001063	4	M8x20 DIN 933	Schraube	
12	3000876	4	B8 DIN 127	Federring	
13	5170002611	1		Kupplungsweile Fahrkup.	
14	5170002113	1		Kupplungsausrückung	
16	3001532	4	M8x1	Schmiernippel	
17	3000866	4	M8x25 DIN 915	Steilschraube	
18	3001392	4	M8 DIN 934/8	Mutter	
19	5150002023	1	TB	Kupplungshebel	
19	5170002070	1	PF	Kupplungshebel	
20	3001067	1	M6x20 DIN 933	Schraube	
21	3000876	1	B8 DIN 127	Federring	
22	5170002610	1		Kupplungsweile Zapfwk.	
23	5170002114	1		Kupplungsausrückung	
25	5150002024	1	TB	Kupplungshebel	
25	5170002071	1	PF	Kupplungshebel	
26	3001067	1	M6x30 DIN 933	Schraube	
27	3000876	1	B8 DIN 127	Federring	
51	3001078	12		Schraube	
52	3000876	12		Federring	
53	5170002190	1		Ausrücker	
60	3000851	4	8x40 DIN 1481	Spannhülse	

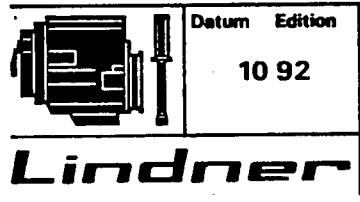
KS = Kardanachsenbremse
 PF = Plattformausführung
 TB = Trittbrettausführung

	Datum Edition	10 92	Benennung Description	Typ Type ab from	1450 1500
			Grp. Nr. Grp. No. Blatt Page	02 100 00	1/1



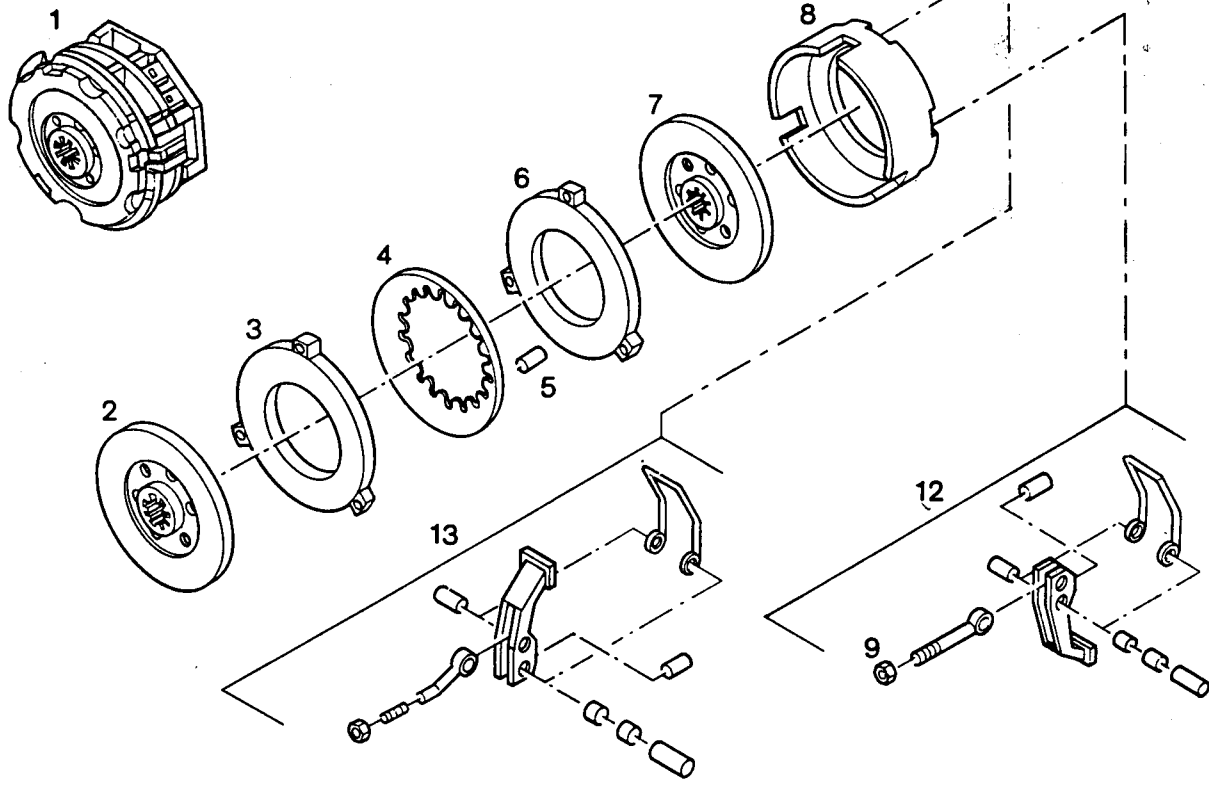
02 101 00 145

Pos. Item	Teil-Nr. Order No.	Stk. Quant.	Anmerkung Note	Benennung	Description
30		1		Gehäuse	
31	3200860	1	ersetzt durch 3201701	ZK-Scheibe 295	
32		1		AnpreSpalte	
33	3202531	1		Tellerfeder	
34		1		AnpreSpalte	
35	3000230	1	3000229 gefedert	FK-Scheibe 295 starr	
36	3202477	3		Ausrückbolzen	
37	3200875	3		Druckfeder	
38	3200876	3		Abstandstück	
39	3200878	3		Scheibe	
40	3202530	3		Mutter	
41	3200874	6		Achse	
42	3200825	12		Trockenbuchse	
43	3200870	3		Hebel ZK	
43	3202533	3		Hebel ZK alt	
44	3200873	3		Drehfeder	
45	3200879	6		Scheibe	
46	3200869	3		Hebel FK	
48	3202532	3		Hebel FK alt	
47	3200810	3		Ausrückbolzen	
48	3200879	3		Gewindestift	
49	3200733	3		Mutter	
50	3000227	1	ohne Pos. 35	AT-Zwölfachkuppl. Dut 295	



Benennung Description
KUPPLUNG DUT 295
CLUTCH DUT 295
PRÜCKNER

Typ	Type	ab	from
1450			
1500			
Grp. Nr.	Grp. No.	Blatt	Page
02 101 00			1/1



02 102 00 145

Pos. Item	Teil-Nr. Order No.	Stk. Quant.	Anmerkung Note	Benennung	Description
1	3000228	1		Zweifachkupplung	Clutch assy
2	3201700	1	<i>ers durch bis/up to 01.05.92</i>	Kupplungsscheibe Fahrk.	Clutch plate
2	3202539	1	<i>ab/from 01.05.92</i>	Kupplungsscheibe Fahrk.	Clutch plate
3		1		Anpreßplatte	Pressure plate
4	3201698	1		Teilerfeder	Spring
5		3		Stift	Spirol pin
6		1		Anpreßplatte	Pressure plate
7	3201701	1		Kupplungsscheibe Zapfw.	Clutch plate - PTO
8		1		Gehäuse	Housing
9	3201413	3		Mutter	Nut
12	3201412	1		Rep.Satz FK-Pratzen	Lavers set- transmission
13	3201411	1	<i>bis 12/93</i>	Rep.Satz ZK-Pratzen	Lavers set- PTO

12A 3202910 1 neue OMC Separatorsatz Rebel EK } ab 01/94
 13A 3202909 1 neue OMC Separatorsatz Rebel FK }



Datum Edition
10 92

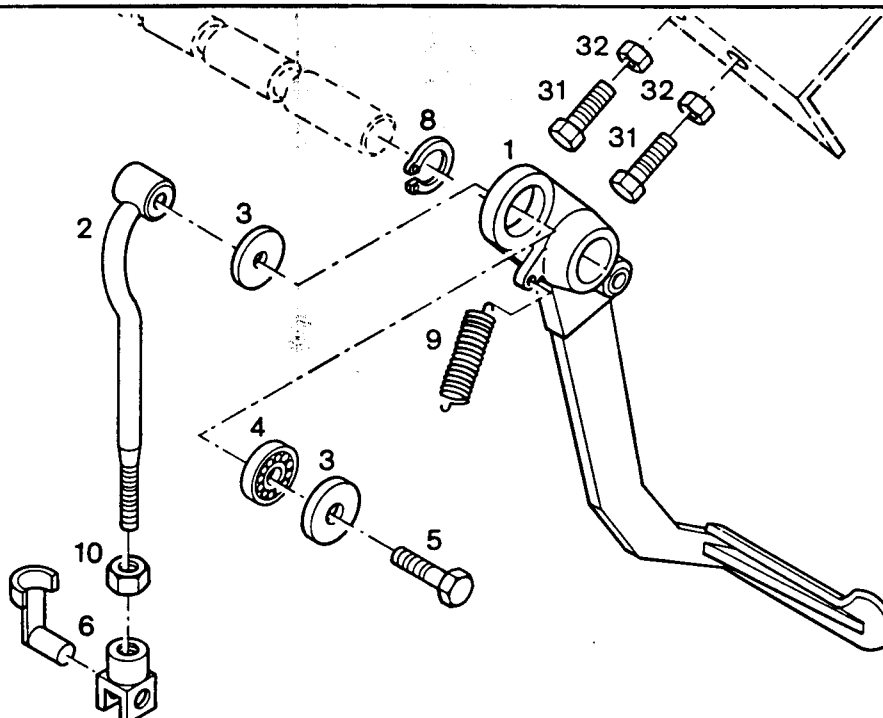
Benennung Description



Typ Type ab from
1450
1500

Grp. Nr. Grp. No. Blatt Page
02 102 00 1/1

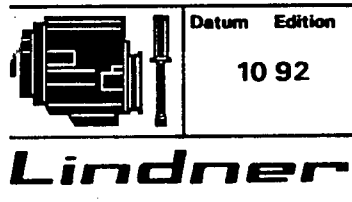
Lindner



02 110 00 145

Pos. Item	Teil-Nr. Order No.	Stk. Quant.	Anmerkung Note	Benennung	Description
1	5170002118	1	TB	Kupplungspedal	
1	5150002031	1	PF	Kupplungspedal	
2	5150002033	1	TB	Kupplungsstange	
2	5150002078	1	PF	Kupplungsstange	
3	5170002119	2		Deckenscheibe	
4	3001590	1	6202 2RS	Rillenkugellager	
5	5170002120	1		Lagerbolzen	
6	3000734	1		Gabelgelenk kpl.	
8	3001781	1	30x1,5 DIN 471	Sicherungerring	
9	5170002125	1		Zugfeder	
10	3001396	1	M12 DIN 934/B	Mutter	
31	3001102	2	M10x30 DIN 933	Schraube	
32	3001394	2	M10 DIN 934/B	Mutter	

PF = Plattformausführung
 TB = Trittbrettausführung

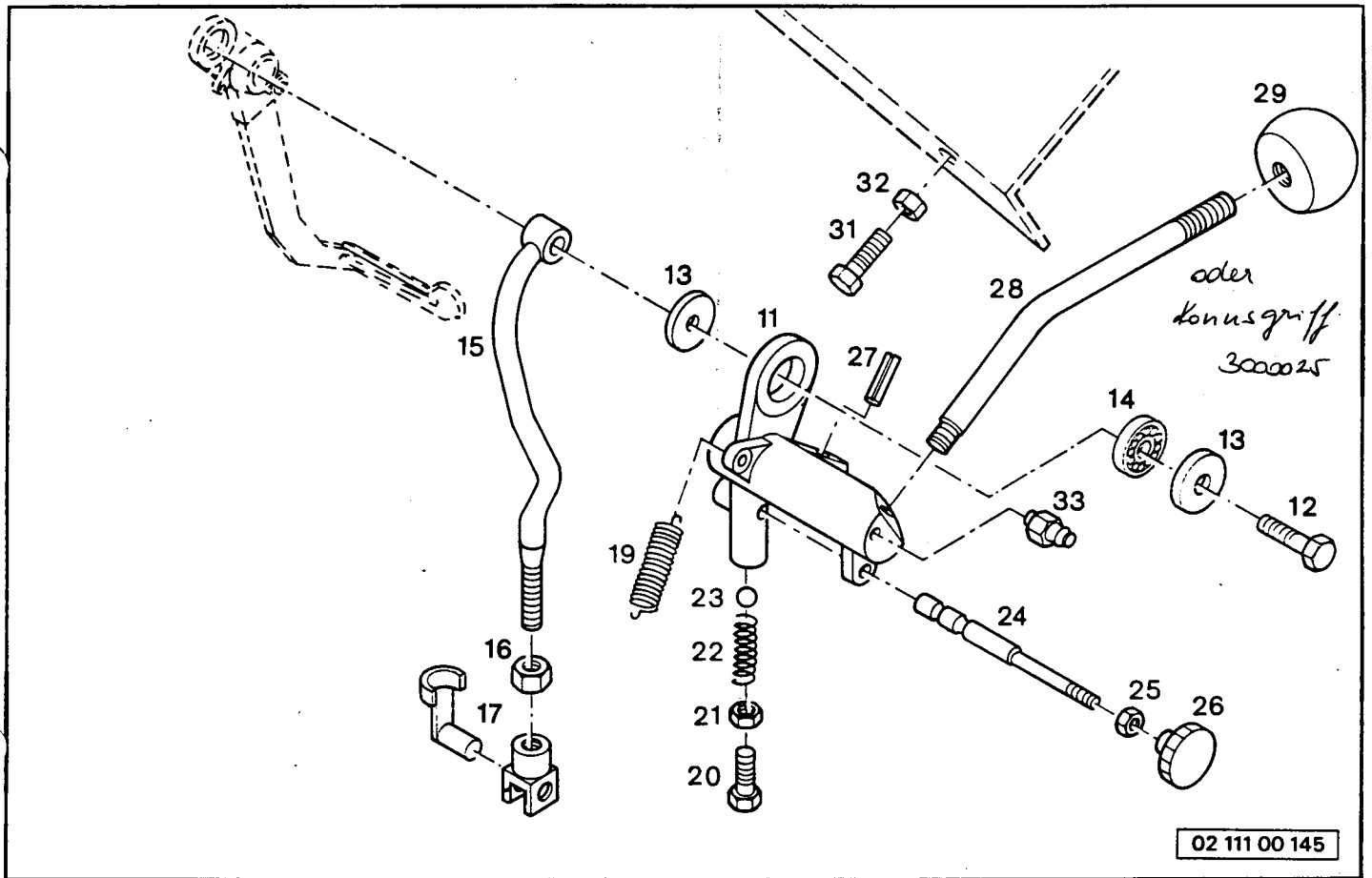


Datum Edition
 10 92

Benennung Description
KUPLUNGSBETÄTIGUNG – FAHREN
CLUTCH OPERATING – DRIVING

Typ	Type	ab	from
1450			
1500			
Grp. Nr.	Grp. No.	Blatt	Page
02 110 00		1/1	

BRUCKNER



Pos. Item	Teil-Nr. Order No.	Stk. Quant.	Anmerkung Note	Benennung	Description
11	5170002121	1		Lagerkörper	
12	5170002120	1		Lagerbolzen	
13	5170002119	1		Deckscheibe	
14	3001590	1	6202 2RS	Rillenkugellager	
15	5150002034	1	TB	Kupplungsstange Zapfwk.	
15	5150002077	1	PF	Kupplungsstange Zapfwk.	
16	3001396	1	M12 DIN 934/8	Mutter	
17	3000734	1		Gabelgelenk kpl.	
19	5170002122	1		Zugfeder	
20	3001098	1	M10x20 DIN 933	Schraube	
21	3001394	1	M10 DIN 934/8	Mutter	
22	5170002117	1		Druckfeder	
23	3000061	1	8mm K13 DIN 5401	Stahkugel	
24	5170002123	1		Verriegelungsbolzen	
25	3001392	1	M6 DIN 934/8	Mutter	
26	3000097	1		Sterngriff	
27	3000851	1	6x40 DIN 1491	Spannstift	
28	5170002124	1	Handhebel		
29	3000025	1		Griff	
31	3001102	1	M10x30 DIN 933	Schraube	
32	3001394	1	M10 DIN 934/8	Mutter	
33	3001527	1	M6x1 H1	Schmiernippel	

PF = Plattformausführung

TP = Tischbrettausführung



Datum Edition
10 92

Benennung Description

KUPLUNGSBETÄTIGUNG – ZAPFW.
CLUTCH OPERATING – PTO SHAFT

Typ Type ab from

1450
1500

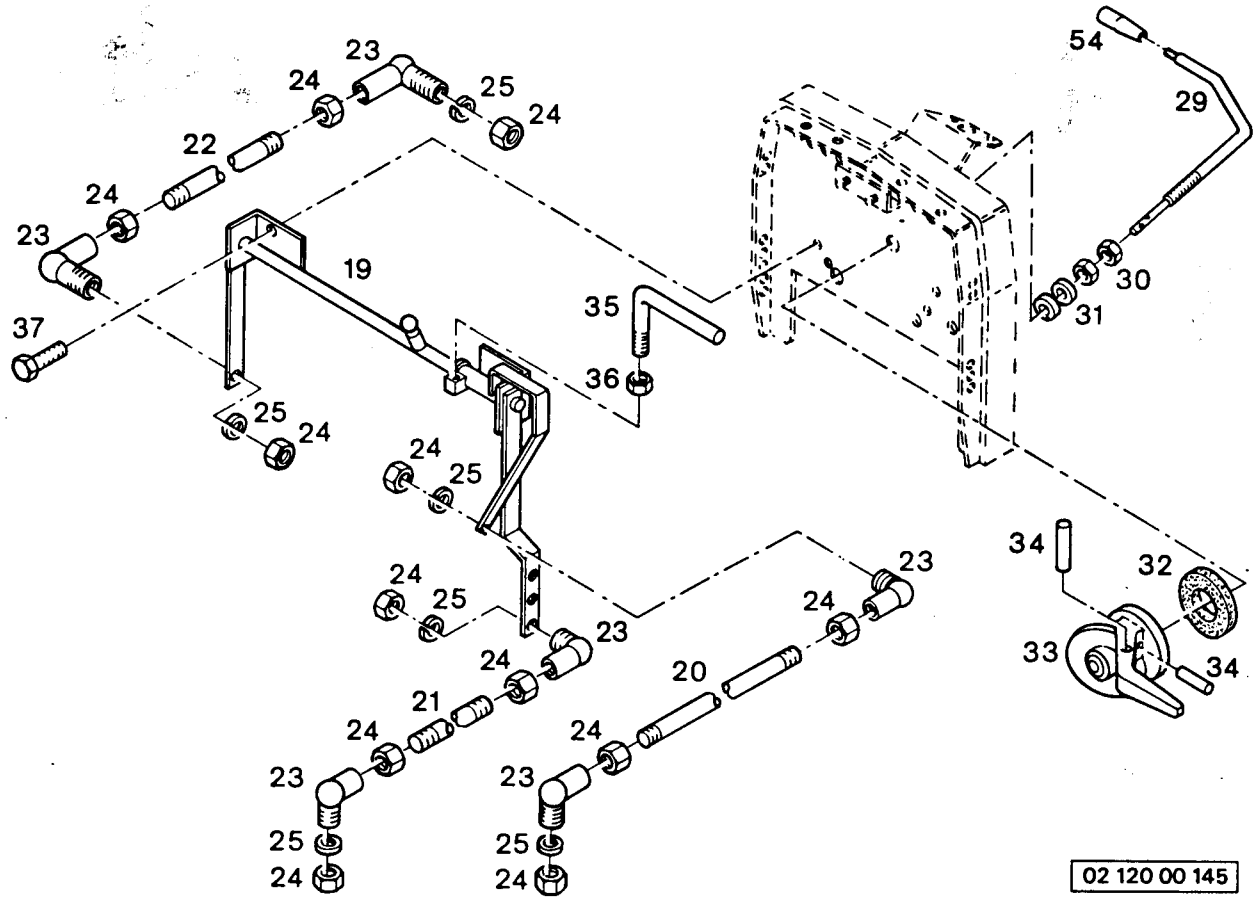
Grp. Nr. Grp. No. Blatt Page

02 111 00

1/1

Lindner

PRÜCKNER



Pos. Item	Teil-Nr. Order No.	Stk. Quant.	Anmerkung Note	Benennung	Description
19	5170002075	1		Gasgestänge	
20	5160002038	1		Gasstange	
21	5160002039	1		Abstellstange	
22	5160002037	1		Fußgasverbindungsstange	
23	3000730	6	M6	Kugelgelenk	
24	3001390	12	M6 DIN 934	Sechskantmutter	
25	3000875	6	B6 DIN 127	Federring	
29	5170002620	1		Handgasstange	
30	3001408	2	M14x1,5 DIN 934	Sechskantmutter	
31	3000448	2		Tellerfeder	
32	3000063	1		Reibscheibe	
33	5170002134	1		Handgaskurve	
34	3000837	2	5x30 DIN 1481	Spanntift	
35	5170002135	1		Anschlagbügel	
36	3001394	1	M10 DIN 934	Sechskantmutter	
37	3001044	4	M6x20 DIN 933-8.8	Sechskantschraube	
54	3000023	1		Handgriff	



Datum Edition
10 92

Benennung Description

GASGESTÄNGE
ACCELERATION LEVERS
PRÜCKNER
pruckner.com

Typ Type ab from
1450
1500

Grp. Nr. Grp. No. Blatt Page
02 120 00 1/1

Lindner

UNTERGRUPPENVERZEICHNIS / SUB GROUP INDEX

03 010 00	FUSSBETÄTIGUNG
03 020 00	HINTERRADBREMSE
03 030 00	HANDBREMSE-TRITTBRETТАUSF.
03 040 00	HANDBREMSE-PLATTFORMAUSF.
03 050 00	HANDBREMSSCHUTZ TRITTBRETТАUSF.
03 060 00	HANDBREMSSCHUTZ PLATTFORMAUSF.



Lindner

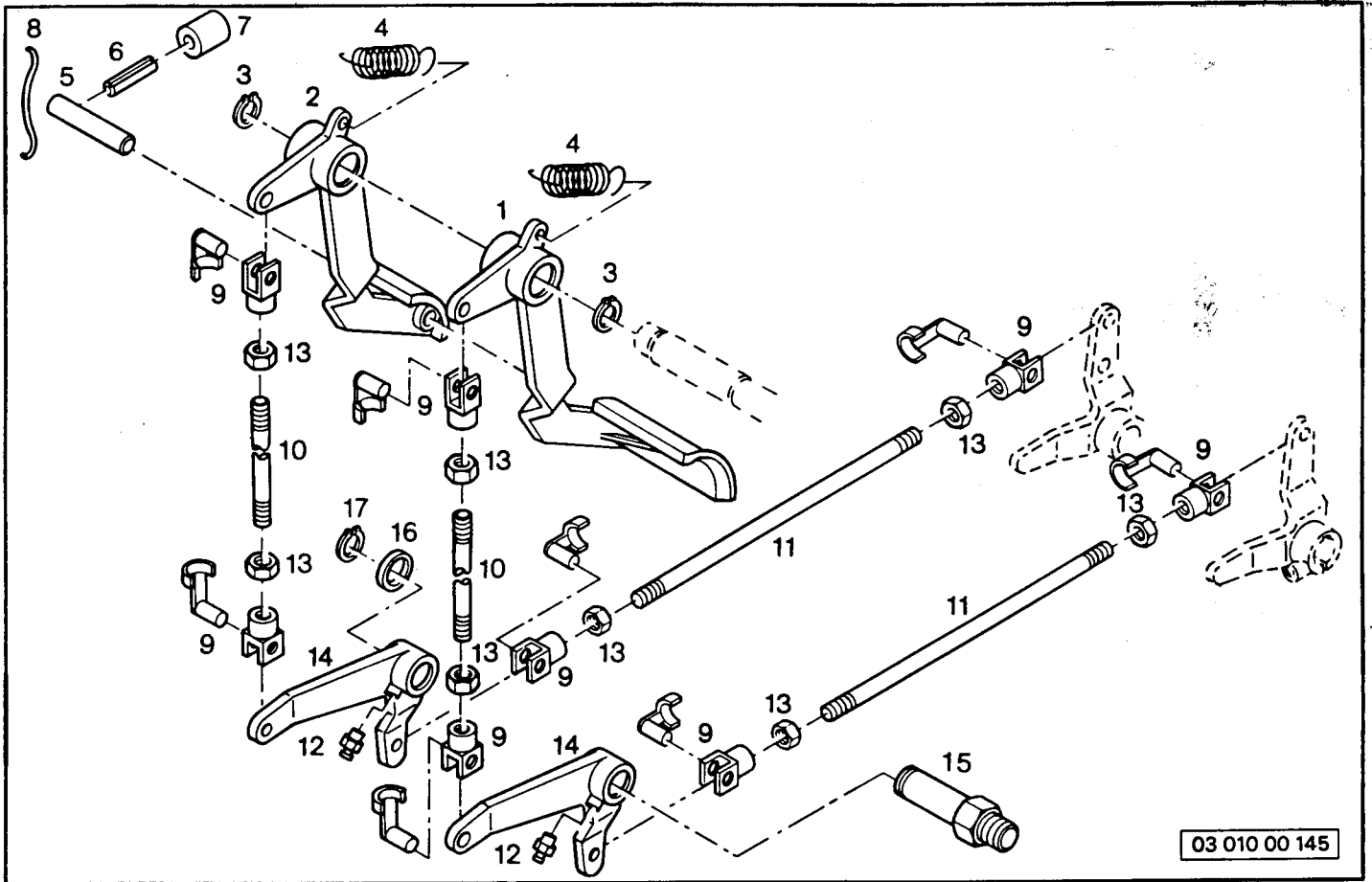
Datum Edition
10 92

Benennung Description



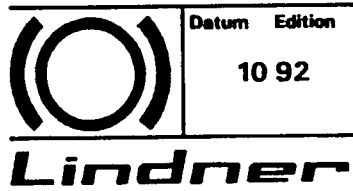
Typ Type ab from
1450
1500

Grp. Nr. Grp. No. Blatt Page
03 000 00 1/1



Pos. Item	Teil-Nr. Order No.	Stk. Quant.	Anmerkung Note	Benennung	Description
1	5150002051	1		Bremspedal innen	
2	5150002052	1		Bremspedal außen	
3	3001781	2	30x1,5 DIN 471	Sicherungering	
4	5170002125	2		Zugfeder Z16	
5	5150002053	1		Sperrbolzen	
6	3000847	1	6x60 DIN 1481	Spannstift	
7	5150002054	1		Gewicht	
8	5170002026	1		Spannfeder	
9	3000733	8	B 10x48	Gabelgelenk kpl.	
10	5150002055	2	430 mm	Bremsstange I	
11	5150002018	2	610 mm	Bremsstange II	
12	3001527	2	M6x1	Schmiernippel	
13	3001394	8	M10 DIN 934/5	Sechskantmutter	
14	5150002056	2		Umlenkhebel	
15	5150002057	1		Lagerbolzen	
16	5150002040	1		Scheibe	
17	3001780	1	25x1,2 DIN 471	Sicherungering	

TB Trittbrettausführung
 PF Plattformausführung



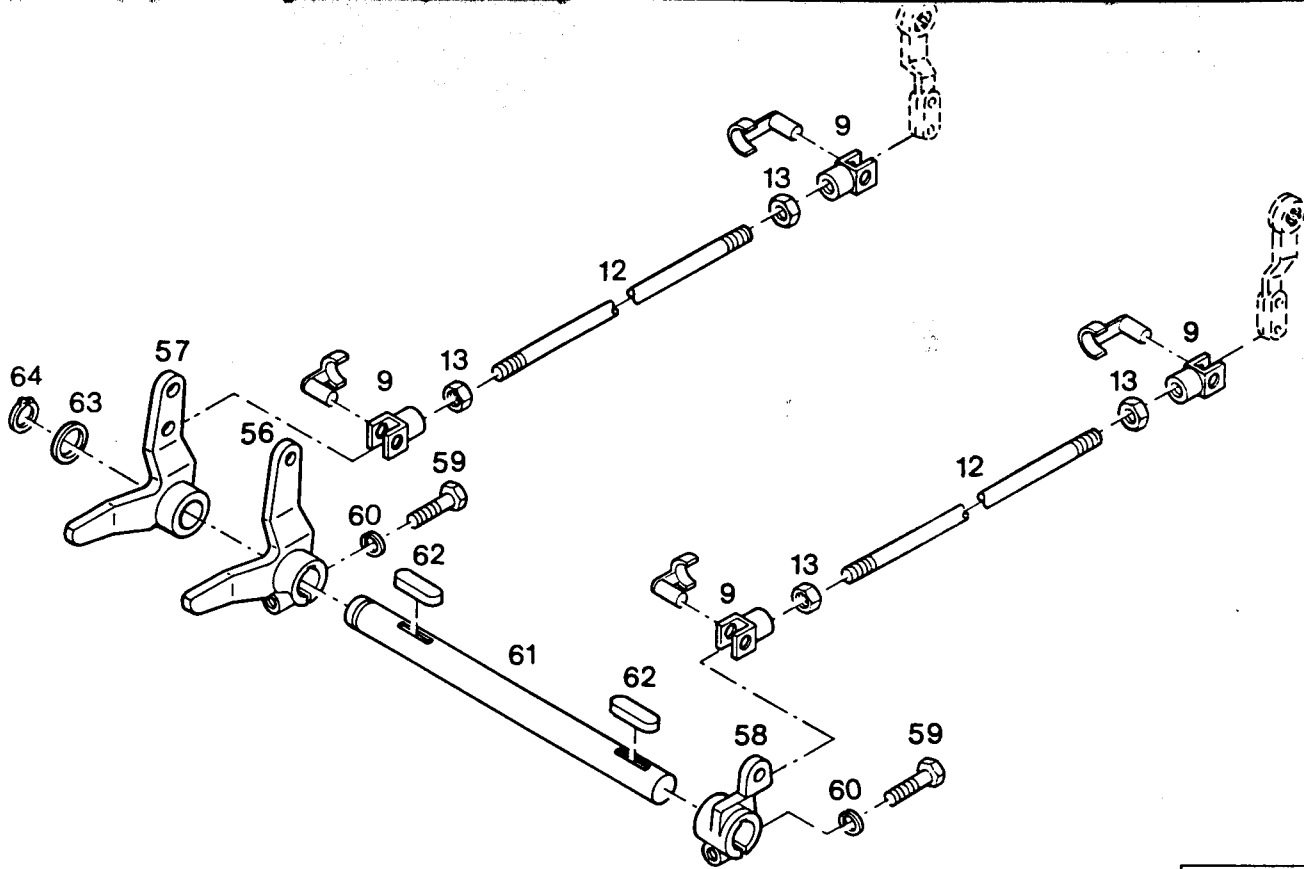
Datum Edition
 10 92

Benennung Description



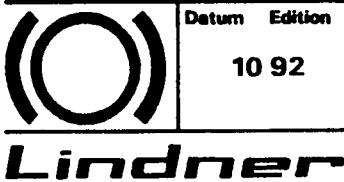
Typ Type ab from
 1450
 1500

Grp. Nr. Grp. No. Blatt Page
 03 010 00 1/2



03 010 00 145

Pos. Item	Teil-Nr. Order No.	Stk. Quant.	Anmerkung Note	Benennung	Description
9	3000733	4	B10x48	Gabelgelenk kpl.	
12	5150002017	2	270 mm	Bremsstange III	
13	3001384	4	M10 DIN 934/8	Sackkantmutter	
56	5150002012	1		Zwischenhebel innen	
57	5150002013	1		Zwischenhebel außen	
58	5150002011	1		Bremshebel links	
59	3001104	2	M10x35 DIN 933	Sackkantschraube	
60	3000878	2	B10 DIN 127	Federring	
61	5150002010	1		Bremswelle	
62	5150002039	2		Paßfeder	
63	5150002040	1		Scheibe	
64	3001780	1	25x1,2 DIN 471	Sicherungsring	



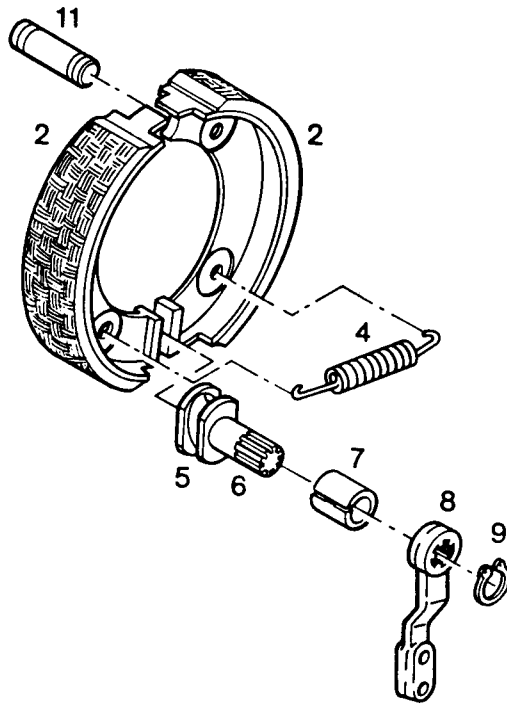
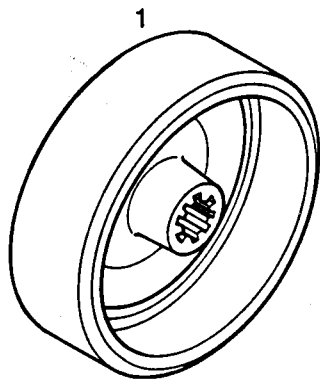
Datum Edition
10 92

Benennung Description




Typ Type ab from
1450
1500

Grp. Nr. Grp. No. Blatt Page
03 010 00 2/2



03 020 00 145

Pos. Item	Teil-Nr. Order No.	Stk. Quant.	Anmerkung Note	Benennung	Description
1	733700340008	2		Bremstrommel	Brake drum
2	733700340087	4		Bremsbacke C	Brake shoe C
2.1	3201093T	4		Bremsbacke Tausch	Brake shoe repl.
4	7288340042	4		Zugfeder	Draw spring
5	733700340008	1	rechts/right	Bremswelle	Brake shaft
6	733700340007	1	links/left	Bremswelle	Brake shaft
7	7288340028	2		Büchse Bush	
8	733700340045	2		Hebel	Lever
9	3002692	2	24x1,2 DIN 471	Sicherungerring	Circlip
11	733700340047	2		Bolzen	Bolt



Datum Edition
10 92

Lindner

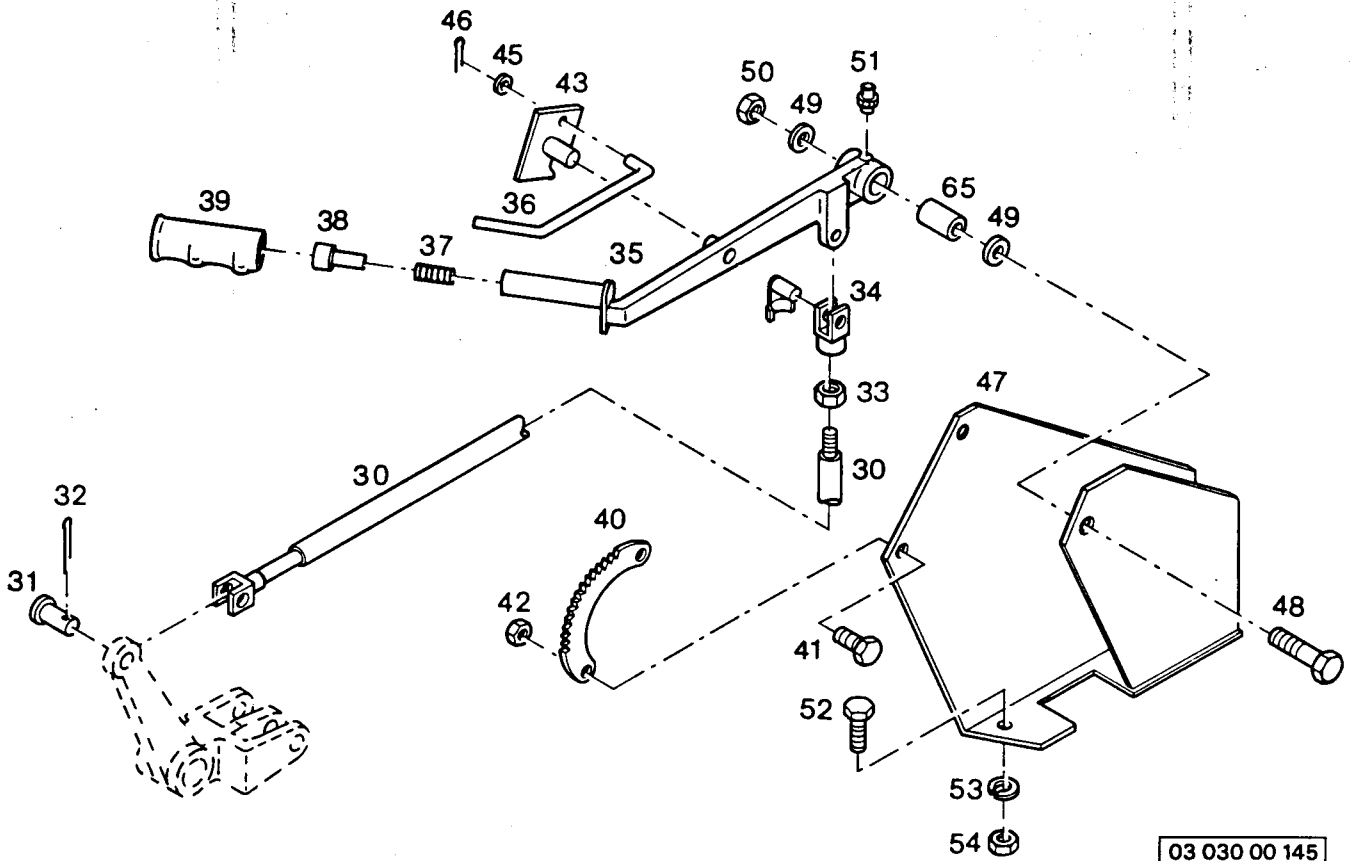
Benennung Description

HINTERRADBREMSE
LANDMASCHINEN
REAR WHEEL BRAKE

PRÜCKNER

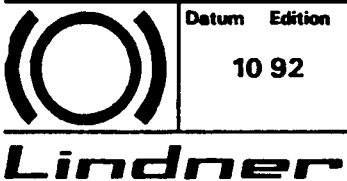
Typ Type ab from
1450
1500

Grp. Nr. Grp. No. Blatt Page
03 020 00 1/1



03 030 00 145

Pos. Item	Teil-Nr. Order No.	Stk. Quant.	Anmerkung Note	Benennung	Description
30	3000759	1		Handbremsseilzug	
31	5170002029	1		Bolzen	
32	3001488	1	3,2x25 DIN 94	Splint	
33	3001396	1	M12 DIN 934/8	Sechskantmutter	
34	3000734	1		Gabelgelenk 812	
35	5150002111	1		Handbremshebel	
36	5170002025	1		Klinkenstange	
37	5170002013	1		Druckfeder	
38	5170002126	1		Betätigungsknopf	
39	3000383	1		Handbremsgriff	
40	5170002127	1		Zahnsegment	
41	3001100	2	M10x25 DIN 933	Sechskantschraube	
42	3001422	2	M10 DIN 985/8	Sechskantmutter	
43	5170002346	1		Sperrklinke kpl.	
45	3001452	1	6,4 DIN 125	Scheibe	
46	3001485	1	1,6x16 DIN 94	Splint	
47	5150002050	1	TR	Handbremslagerung	
48	3001147	1	M12x60 DIN 931	Sechskantschraube	
49	3001451	1	5,3 DIN 125	Scheibe	
50	3001396	1	M12 DIN 934/8	Sechskantmutter	
51	3001527	1		Schmiernippe	
52	3001104	2	M10x35 DIN 933	Sechskantschraube	
53	3000878	2	B10 DIN 127	Federring	
54	3001393	2	M10 DIN 934	Sechskantmutter	
65	5170002130	1		Lagerrolle	



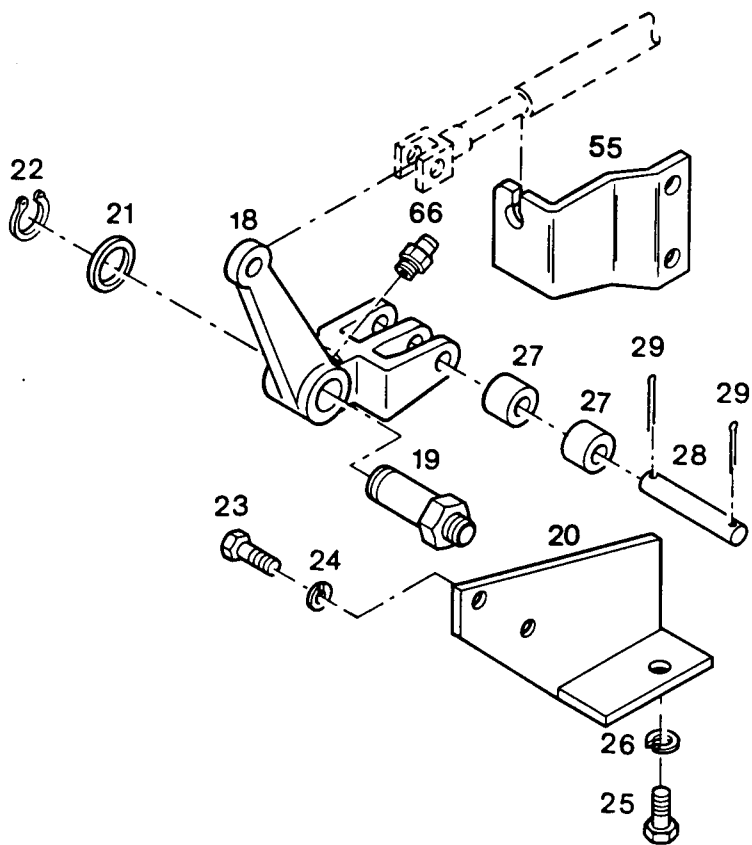
Datum Edition
10 92

Benennung Description

HANDBREMSE -
TRITTBRETTAUSFÜHRUNG
PRÜCKNER

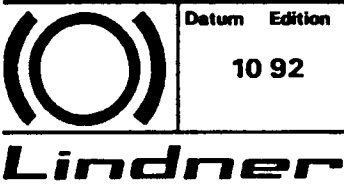
Typ Type ab from
1450
1500

Grp. Nr. Grp. No. Blatt Page
03 030 00 1/2



03 030 00 145

Pos. Item	Teil-Nr. Order No.	Stk. Quant.	Anmerkung Note	Benennung	Description
18	5150002014	1		Handbremsaummantelkabel	
19	5150002058	1		Lagerbolzen	
20	5150002015	1		Lagerbock	
21	5150002041	1		Scheibe	
22	3001779	1	20x1,2 DIN 471	Sicherungsring	
23	3001100	2	M10x25 DIN 933	Sechskantschraube	
24	3000878	2	B10 DIN 127	Federring	
25	3001136	1	M12x35 DIN 933	Sechskantschraube	
26	3000880	1	B12 DIN 127	Federring	
27	5150002059	2		Rolle	
28	5150002080	1		Bolzen	
29	3001488	1	3,2x25 DIN 94	Splint	
55	5150002118	1		Gegenhalter	
66	3001529	1	M6x1	Schmiernippel	



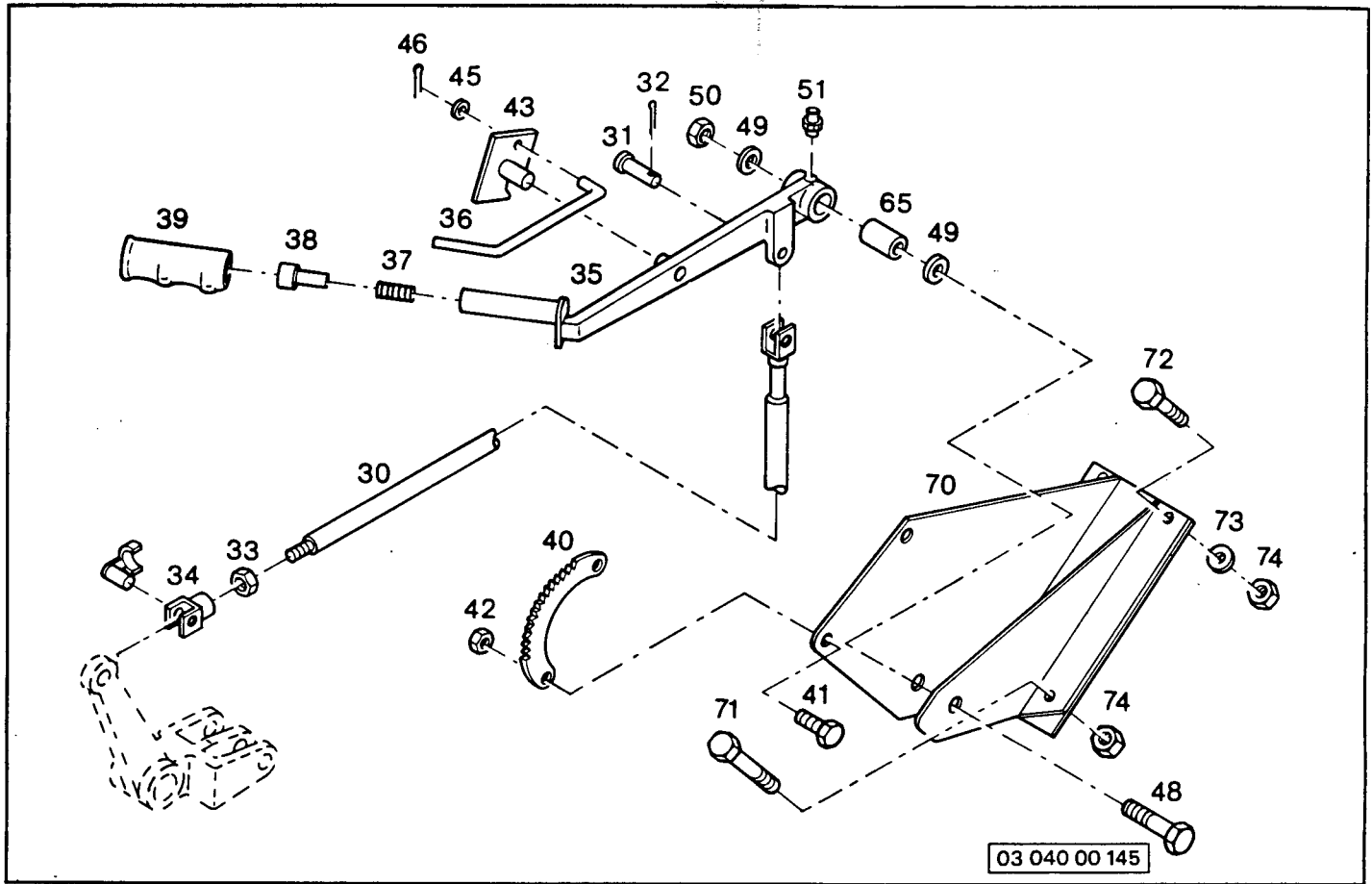
Datum Edition
10 92

Benennung Description

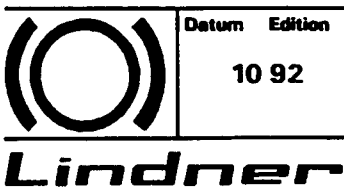


Typ Type ab from
1450
1500

Grp. Nr. Grp. No. Blatt Page
03 030 00 2/2



Pos. Item	Teil-Nr. Order No.	Stk. Quant.	Anmerkung Note	Benennung	Description
30	3000758	1		Handbremsesitzzug	
31	5170002029	1		Bolzen	
32	3001488	1	3.2x25 DIN 94	Splint	
33	3001396	1	M12 DIN 934/8	Sechskantmutter	
34	3000734	1		Gabelgelenk 512	
35	5170002021	1		Handbremshebel	
36	5170002025	1		Klinkenstange	
37	5170002013	1		Druckfeder	
38	5170002126	1		Betätigungsknopf	
39	3000383	1		Handbremsgriff	
40	5170002127	1		Zahnsegment	
41	3001100	2	M10x25 DIN 933	Sechskantschraube	
42	3001422	2	M10 DIN 985/8	Sechskantmutter	
43	5170002346	1		Sperrklinke kpl.	
45	3001452	1	6.4 DIN 125	Scheibe	
46	3001485	1	1,6x16 DIN 94	Splint	
46	3001147	1	M12x60 DIN 931	Sechskantschraube	
49	3001451	1	5,3 DIN 125	Scheibe	
50	3001396	1	M12 DIN 934/8	Sechskantmutter	
51	3001527	1		Schmiernippel	
65	5170002130	1		Lagerrolle	
70	5170002030	1		Handbremskonsole	
71	3001065	2	M8x25 DIN 933	Schraube	
72	3001081	2	M8x100 DIN 931	Schraube	
73	3001455	2	6.4 DIN 125	Scheibe	
74	3001421	4	M8 DIN 985/8	Stopmutter	



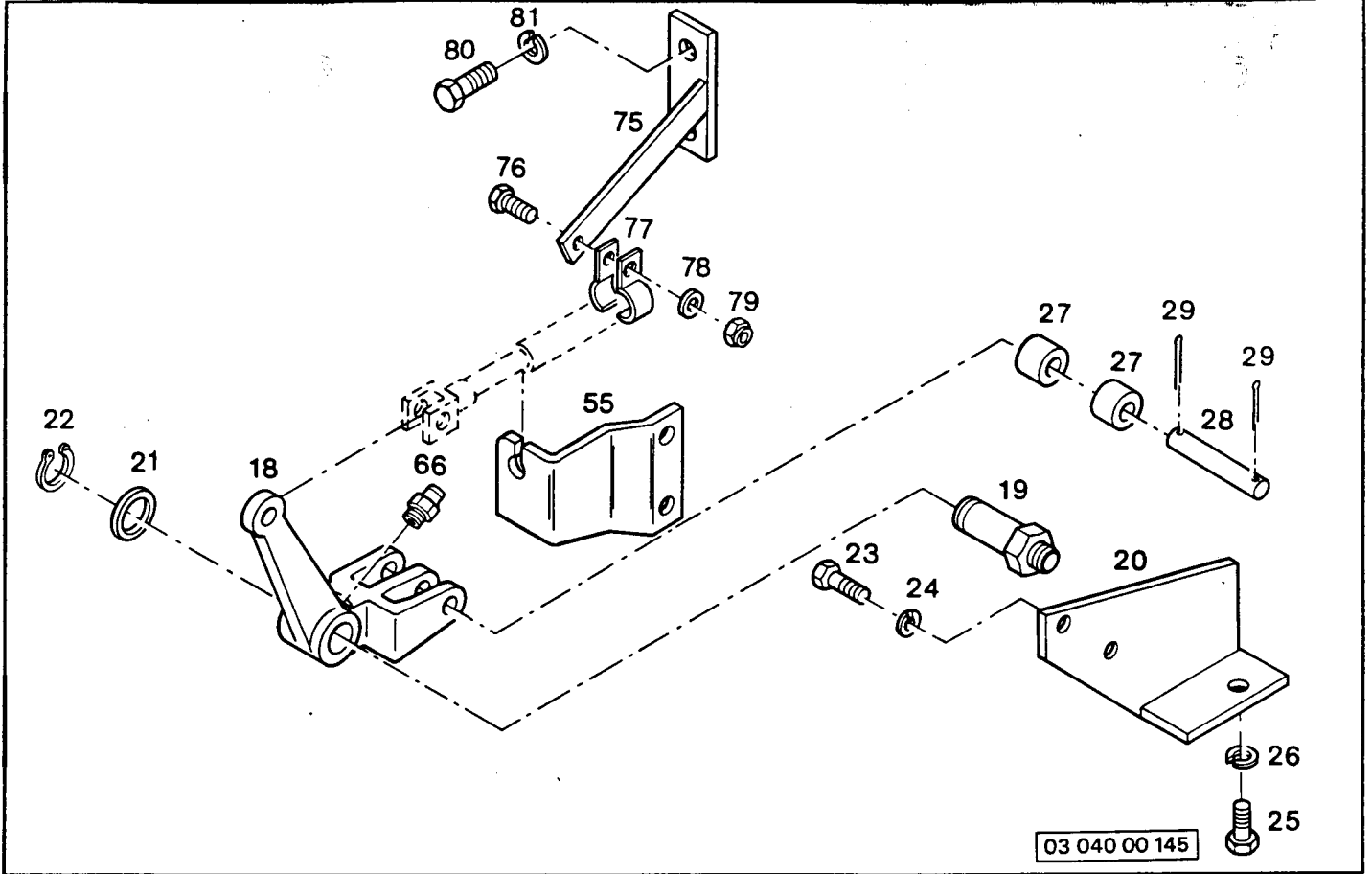
Datum Edition
10 92

Benennung Description

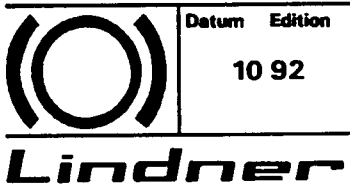


Typ Type ab from
1450
1500

Grp. Nr. Grp. No. Blatt Page
03 040 00 1/2



Pos. Item	Teil-Nr. Order No.	Stk. Quant.	Anmerkung Note	Benennung	Description
18	5150002114	1		Handbremsarmkabel	
19	5150002058	1		Lagerbolzen	
20	5150002015	1		Lagerbock	
21	5150002041	1		Scheibe	
22	3001779	1	20x1,2 DIN 471	Sicherungerring	
23	3001100	2	M10x25 DIN 933	Sechskantschraube	
24	3000878	2	Ø10 DIN 127	Federring	
25	3001136	1	M12x35 DIN 933	Sechskantschraube	
26	3000880	1	Ø12 DIN 127	Federring	
27	5150002059	2		Rolle	
28	5150002080	1		Boizen	
29	3001488	1	3,2x25 DIN 94	Splint	
55	5150002118	1		Gegenhalter	
66	3001529	1	M6x1	Schmiernippel	
75	5150002084	1		Bremsseilhalterung	
76	3001067	1	M8x30 DIN 933	Schraube	
77	8170004051	2		Lasche	
78	3001455	1	8,4 DIN 125	Scheibe	
79	3001421	1	M8 DIN 885/8	Stopmutter	
80	3001171	2	M14x25 DIN 933	Schraube	
81	3000882	2	Ø14 DIN 127	Federring	



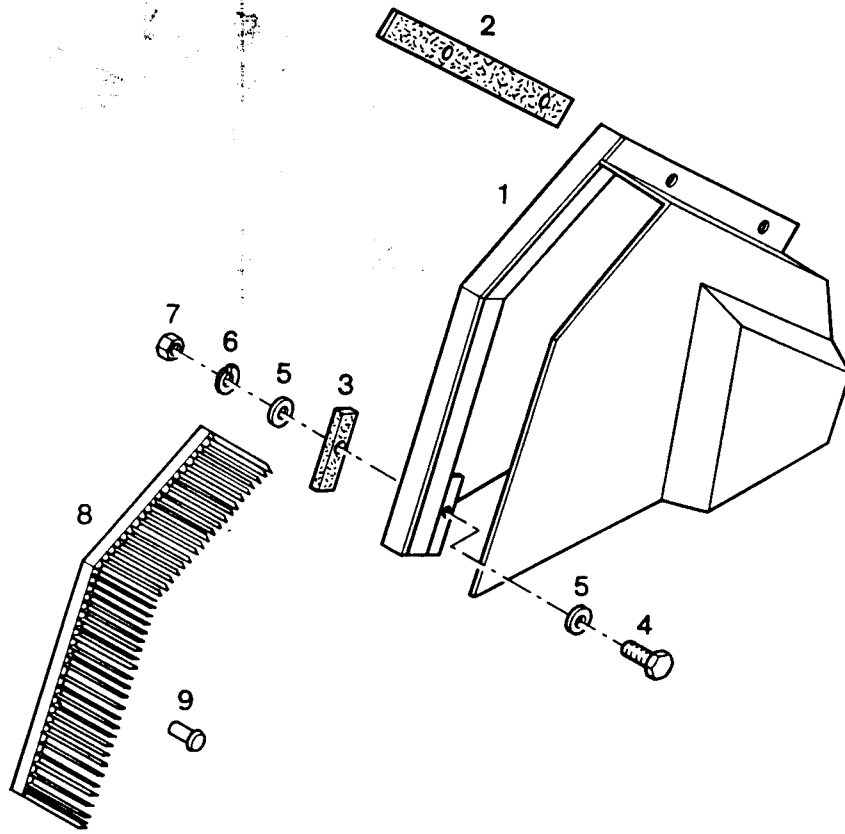
Datum Edition
10 92

Benennung Description



Typ Type ab from
1450
1500

Grp. Nr. Grp. No. Blatt Page
03 040 00 2/2



03 050 00 145

Pos. Item	Teil-Nr. Order No.	Stk. Quant.	Anmerkung Note	Benennung	Description
1	5150003007	1		Handbremschutz	
2	5170009107	1		Isolierstreifen	
3	5170009106	1		Isolierstück	
4	3001045	3	M6x20 DIN 933	Sechskantschraube	
5	3001452	6	6.4 DIN 125	Scheibe	
6	3000875	3	B6 DIN 127	Federring	
7	3001391	3	M6 DIN 934/6	Sechskantmutter	
8	5170009104	1		Eckbürste	
9	3001515	2	3.9x8	Niet	



Datum Edition
10 92

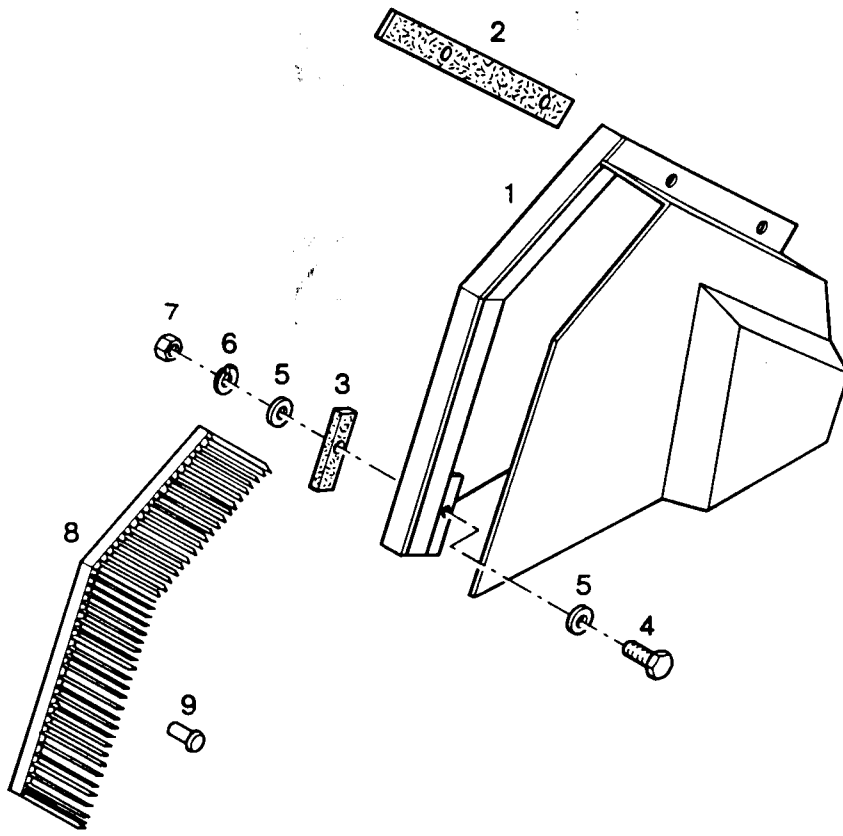
Lindner

Benennung Description

HANDBREMSSCHUTZ
TRITTBRETTAUSFÜHRUNG
PRÜCKNER
LINDNER.COM

Typ Type ab from
1450
1500

Grp. Nr. Grp. No. Blatt Page
03 050 00 1/1



03 050 00 145

Pos. Item	Teil-Nr. Order No.	Stk. Quant.	Anmerkung Note	Benennung	Description
1	5145003007	1	1450	Handbremschutz	
1	5170003007	1	1500	Handbremschutz	
2	5170009107	1		Isolierstreifen	
3	5170009106	1		Isolierstück	
4	3001045	3	M6x20 DIN 933	Sechskantschraube	
5	3001452	6	6.4 DIN 125	Scheibe	
6	3000875	3	B6 DIN 127	Federring	
7	3001391	3	M6 DIN 934/8	Sechskantmutter	
8	5170009104	1		Eckbürste	
9	3001515	2	3.9x8	Niet	



Datum Edition
10 92

Benennung Description

HANDBREMSSCHUTZ -
PLATTFORMAUSFÜHRUNG

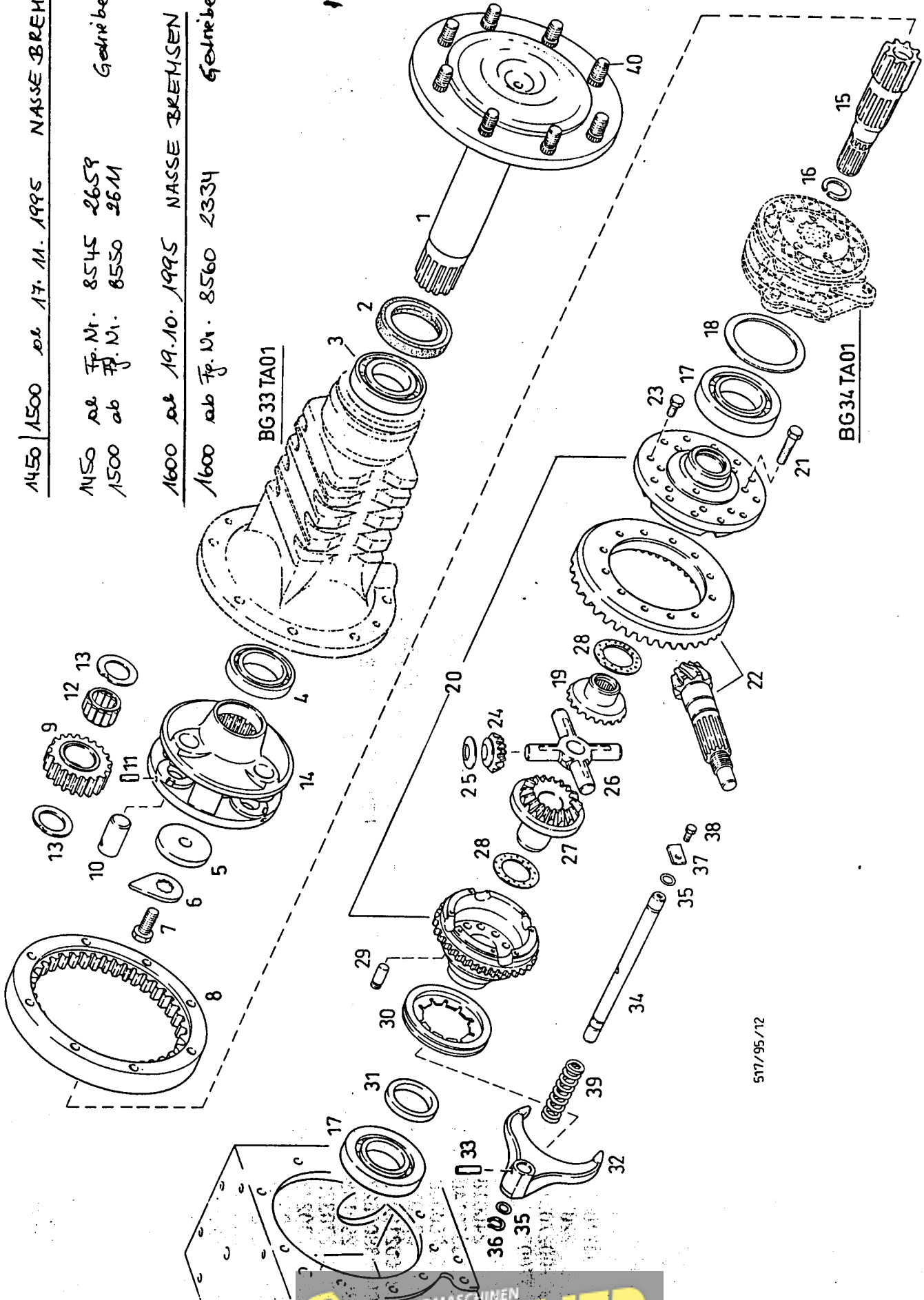
PRÜCKNER

Typ Type ab from
1450
1500

Grp. Nr. Grp. No. Blatt Page
03 060 00 1/1

Lindner

1450 ab 17.11.1995 NASSE BREMSEN
 1450 ab Fz.Nr. 8545 2659 Getriebe 517
 1500 ab Fz.Nr. 8550 2611
 1600 ab 19.10.1995 NASSE BREMSEN
 1600 ab Fz.Nr. 8560 2334 Getriebe 517



517/95/12

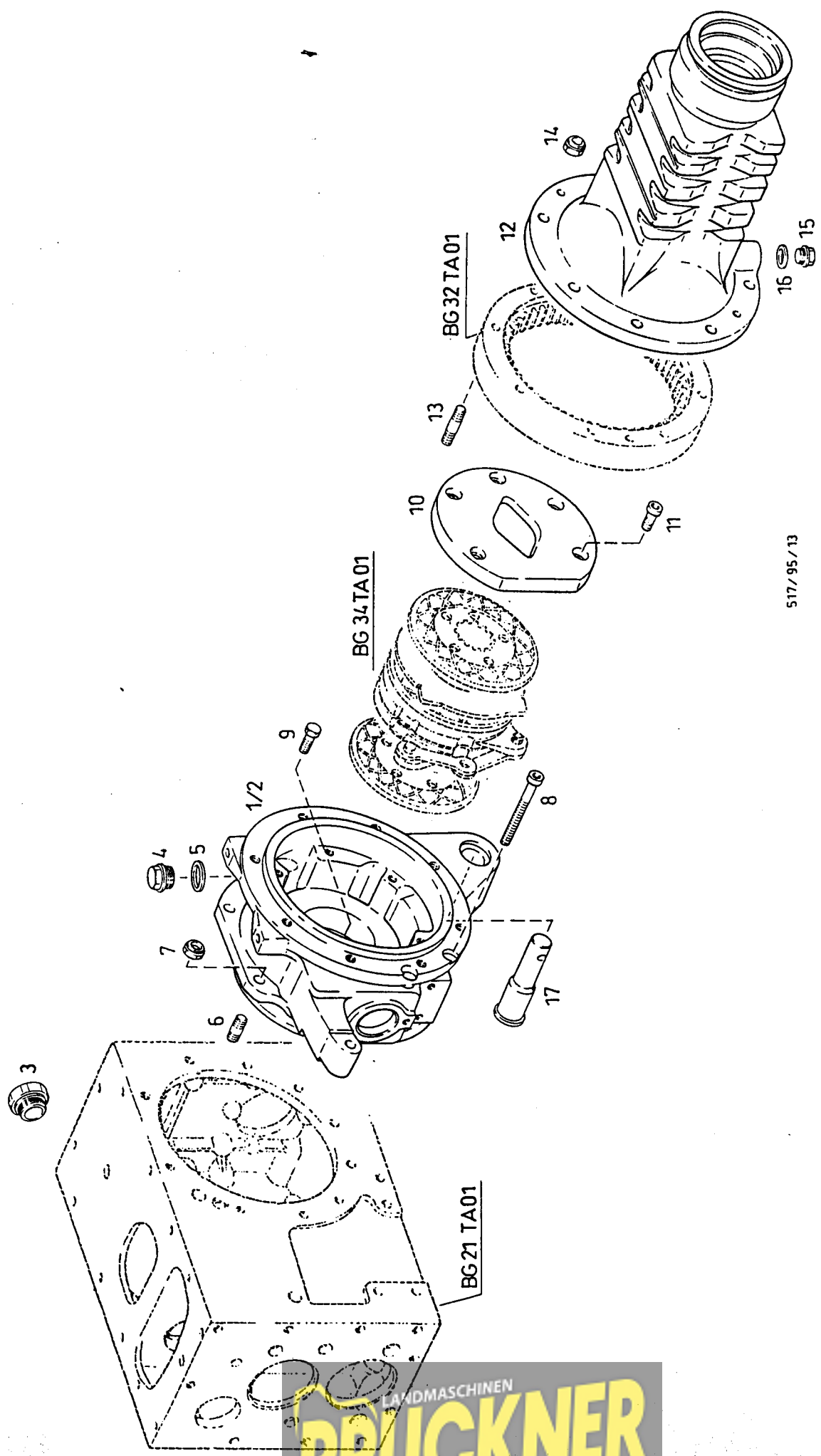


POS	TEILENUMMER	STK	ANMERKUNG	NORM	DIMENSION	BENENNUNG
1	151700320016	2	(+40)			ACHSWELLE VOLLST.
2	190003070099	2			85X115X15-NBR	RADIALWELLENDICHTRING
3	153700320030	2		DIN720	32012X	KEGELROLLENLAGER
4	190003320021	2				KEG.ROLLAG.
6	153700320028	2				SICHERUNGSBLECH
7	190003803819	2	Z=77	DIN961	M16X1,5X50-8.8-A	SK. SCHRAUBE
8	151700320004	2	Z=29			INNENZAHNKRANZ
9	151700320003	6				PLANETENRAD
10	1190 320026	6				BOLZEN
11	190003909627	6		DIN1481	6X18	SPANNSTIFT
12	133700320153	6				NADELKÄFIG
13	1190 320036	12				ANLAUFSCHEIBE
14	151700320002	2				PLANETENTRÄGER
15	151700320001	2	Z=16			RITZELWELLE
16	190003936040	2		DIN7993	A40	SPENGRINGG
17	190003311042	2		DIN625	6214	RILLENKUGELLAGER
18	1288 320012	1	S=0,1			EINSTELLSCHEIBE
18	1288 320014	1	S=0,4			EINSTELLSCHEIBE
18	1288 320108	1	S=1,0			EINSTELLSCHEIBE
19	153700320021	1	Z=18			ACHSKEGELRAD LINKS
21	190003802555	8		DIN933	M10X55-10.9-A3C	SK. SCHRAUBE
22	133700320217	1				KEGELRADSATZ
23	190003802528	12		DIN933	M10X25-10.9	SK. SCHRAUBE
24	133700320014	4	Z=10			AUSGLEICHKEGELRAD
25	1190 320052	4				ANLAUFSCHEIBE
26	133700320082	1				AUSGLEICHSTERN
27	153700320022	1				ACHSKEGELRAD RECHTS
28	1288 320068	2	Z=18			ANLAUFSCHEIBE
29	1288 320106	10				SPERRBOLZEN
30	1288 320105	1				SCHALTRING
31	1680K 750027	1				RING
32	133700320002	1				SCHALTGABEL
33	190003909653	1		DIN1481	8X36	SPANNSTIFT
34	153700320032	1				SCHALTWELLE
35	1406 070015	2				DICHTRING
36	190003933100	1		DIN471	15-3X2-4-NBR-70 20X1,2	SICH.RING

POS	TEILENUMMER	STK	ANMERKUNG	NORM	DIMENSION	BENENNUNG
37	133700320213	1				PLATTE
38	190003802402	1			M8X12-8.8-A2C	SK. SCHRAUBE
39	1292 320136	1				DRUCKFEDER
40	133700320113	16				RADBOLZEN

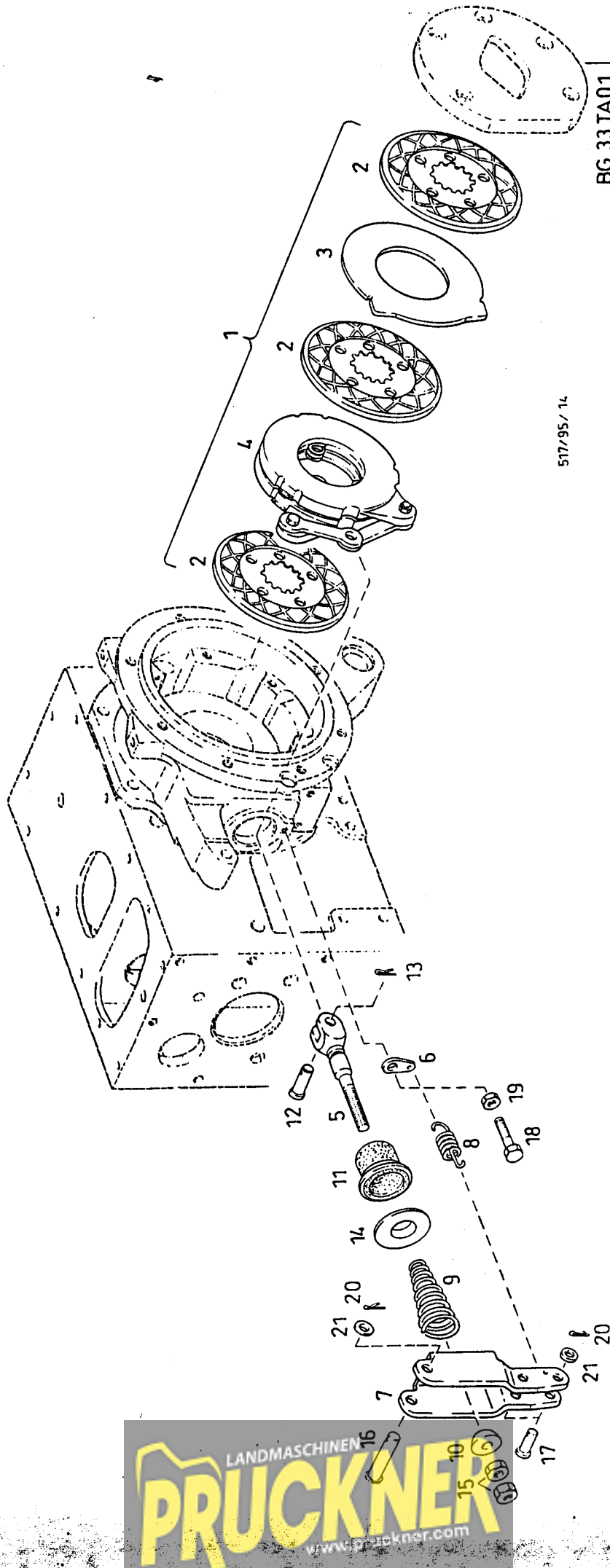
1 / 18.12.95





517/95/13

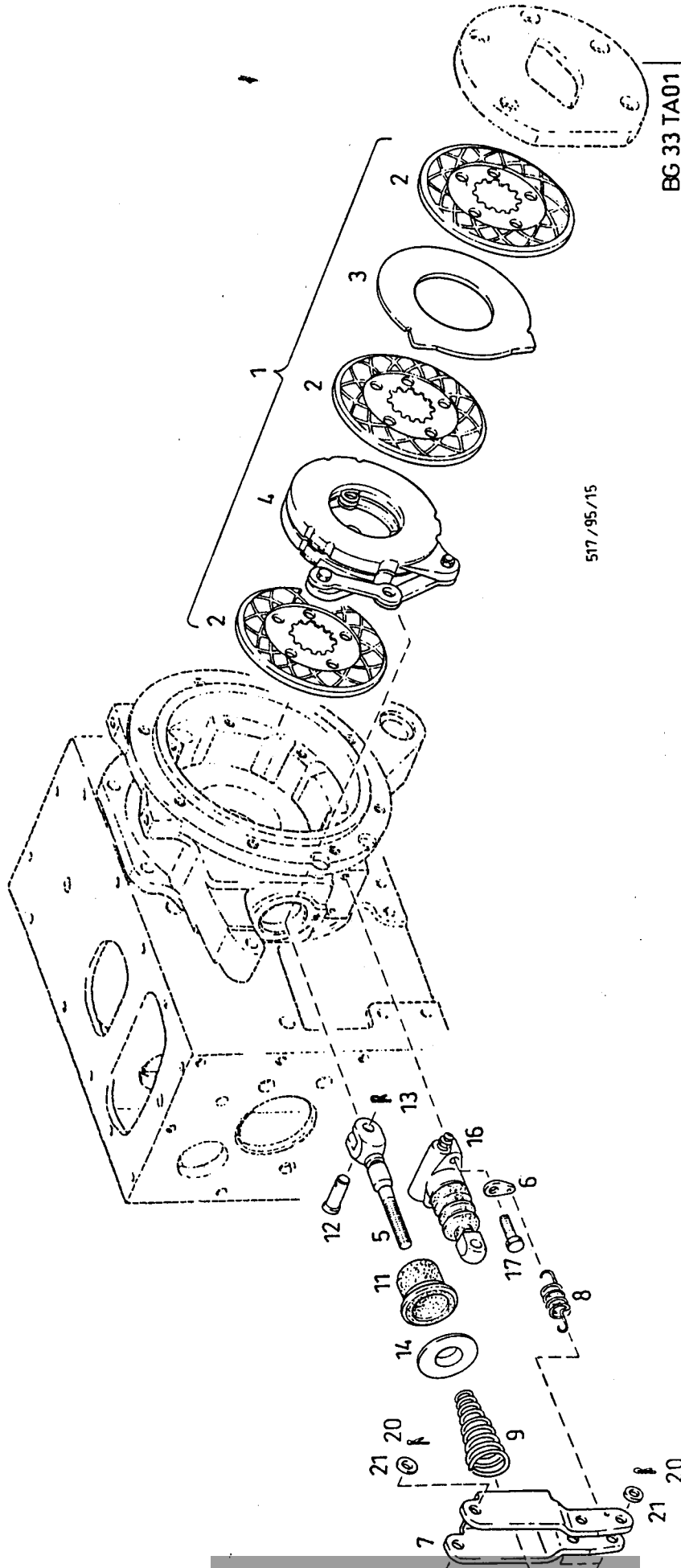




POS	TEILENUMMER	STK	ANMERKUNG	NORM	DIMENSION	BENENNUNG
1	151700330008	1	(+17)			BREMSGEHÄUSE LI. VOLLST.
2	151700330009	1	(+17)			BREMSGEHÄUSE RE. VOLLST.
3	1397 210072	1				ÖLSTANDSCHAUGLAS
4	190003962051	2		DIN7604	C-M30X1,5-ST-A3C	VSL. SCHRAUBE
5	190003098086	2		DIN7603	A30X36-CU	DICHTRING
6	190003813634	14		DIN939	M12X35-10.9-A3C	STIFTSCHRAUBE
7	190003888460	14		DIN980	VM12-10-A3C	SICH.MÜTTER
8	190003860245	4		DIN912	M12X135-10.9-A3C	ZYLINDERSCHRAUBE
9	190003802637	2		DIN933	M12X35-10.9-A3C	SECHSKANTSCHRAUBE
10	151700330003	2				BREMSPLATTE
11	190003860244	10		DIN6912	M12X25-8.8-A3C	ZYLINDERSCHRAUBE
12	151700330013	2				ACHSTRICHTER
13	190003810118	16		DIN939	M12X70-10.9-A3C	STIFTSCHRAUBE
14	190003888460	16		DIN980	VM12-10-A3C	SICHERUNGSMÜTTER
15	190003962038	2		DIN7604	A-M22X1,5-ST-A3C	VSL. SCHRAUBE
16	190003098026	2				DICHTRING
17	151700330007	2		DIN7603	A22X27-CU	BOLZEN

18.12.95

PRUCKNER
www.pruckner.com



517/95/15

BG 33 TA01



POS	TEILENUMMER	STK	ANMERKUNG	NORM	DIMENSION	BENENNUNG
1	151700340001	2				BREMSE
2	133700340106	6				BELAGSCHEIBE
3	133700340107	2				ZWISCHENSCHLEIBE
4	133700340108	1				BETÄTIGUNGSSCHLEIBE
5	133700340086	2				ZUGSTANGE
6	1188 570073	2				LASCHE
7	153700340014	2				BREMSHEBEL
8	1395 340127	2				ZUGFEDER
9	133700340105	2				DRUCKFEDER
10	133700340104	2				KUGELSCHIEBE
11	133700340103	2				DICHTUNG
12	133700340090	2				BOLZEN
13	190003920143	2		DIN 94	2X20-ST-A3C	SPLINT
14	190003880141	4		DIN 980	M12-8-A3C	SK.MUTTER
15	190003903206	4		DIN 1434	12H11X45X40-ST-A3	BOLZEN
16	190003802451	2		DIN 933	M8X50-8.8-A2C	SK.SCHRAUBE
17	190003871252	2		DIN 934	M8-8-A2C	SK.MUTTER
18	190003920321	6		DIN 94	4X20-ST-A4C	SPLINT
19	190003930282	6		DIN 125	A13-140HV-A3C	SCHLEIBE

1 / 18.12.95




POS	TEILENUMMER	STK	ANMERKUNG	NORM	DIMENSION	BENENNUNG
1	151700340001	2				BREMSE
2	133700340106	6				BELAGSCHEIBE
3	133700340107	2				ZWISCHENSCHIEBE
5	133700340086	2				ZUGSTANGE
6	1188 570073	2				LASCHE
7	153700340014	2				BREMSHEBEL
8	1395 340127	2				ZUGFEDER
9	133700340105	2				DRUCKFEDER
10	133700340104	2				KUGELSCHEIBE
11	133700340103	2				DICHTING
12	133700340090	2				BOLZEN
13	190003920143	2		DIN 94	2X20-ST-A3C	SPLINT
14	133700340101	2				ABDECKUNG
15	190003880141	4		DIN 980	M12-8-A3C	SK.MUTTER
16	153700340012	2				BREMSZYLINDER
17	190003802442	4		DIN 933	M8X40-8-8-A2C	SK.SCHRAUBE
18	190003903206	4		DIN 1434	12H11X45X40-ST-A3	BOLZEN
19	190003900229	2		DIN 1434	12H11X75X70-ST-A3	BOLZEN
20	190003920321	6		DIN 94	4X20-ST-A4C	SPLINT
21	190003930282	6		DIN 125	A13-140HV-A3C	SCHEIBE

1 / 18.12.95



UNTERGRUPPENVERZEICHNIS / SUB GROUP INDEX

04 010 00 SERVOSTAT
 04 020 00 LENKZYLINDER-NORMALACHSE
 04 030 00 LENKZYLINDER-ALLRADACHSE



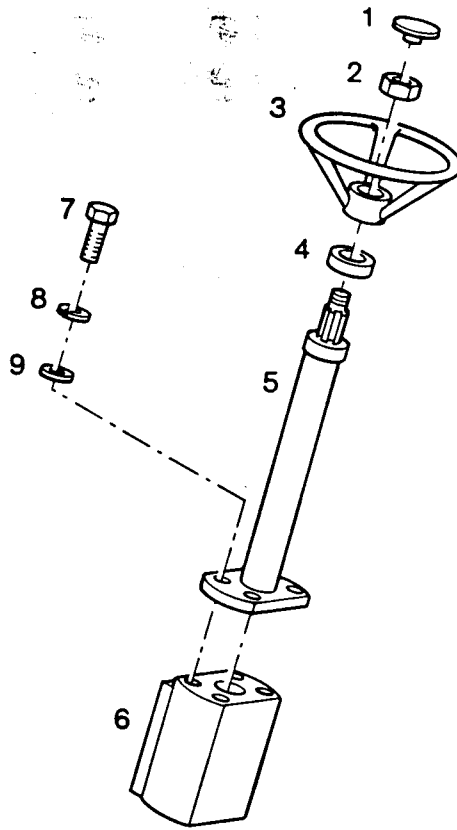
Lindner

Datum Edition
 10 92

Benennung Description

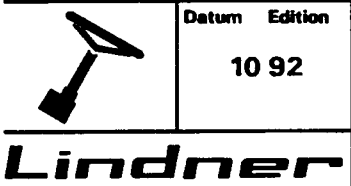
LENKUNG
 LANDMASCHINEN
 STEERING
PRÜCKNER
 www.prueckner.com

Typ	Type	ab	from
1450			
1500			
Grp. Nr.	Grp. No.	Blatt	Page
04 000 00			1/1



04 010 00 145

Pos. Item	Teil-Nr. Order No.	Stk. Quant.	Anmerkung Note	Benennung	Description
1	3000053	1		Abdeckkappe	
2		1	bei Lenkrad	Sechskantmutter	
3	3000052	1		Lenkrad	
4		1	bei Lenksäule	Dichtkappe	
5	88470429305	1		Lenksäule	
6	88490955598	1		Servostat	
7	3001066	4	M6x25 DIN 933/8.8	Sechskantschraube	
8	3000877	4	B8 DIN 127	Federring	
9	3001456	4	B 4 DIN 126	Scheibe	



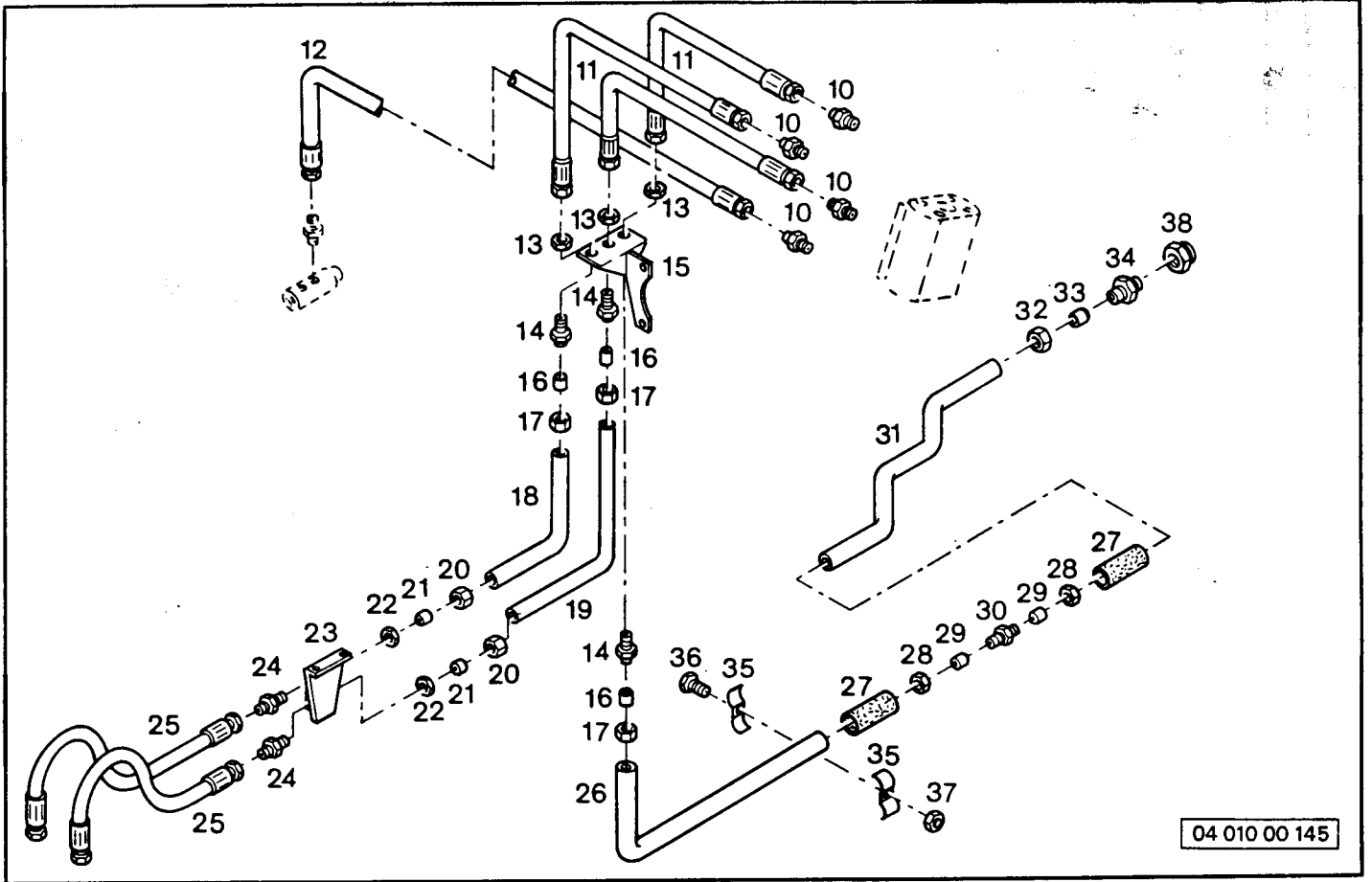
Datum Edition
10 92

Benennung Description

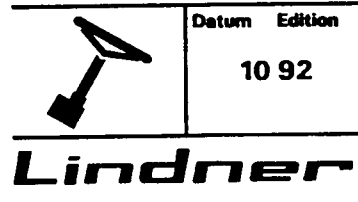


Typ Type ab from
1450
1500

Grp. Nr. Grp. No. Blatt Page
04 010 00 1/2



Pos. Item	Teil-Nr. Order No.	Stk. Quant.	Anmerkung Note	Benennung	Description
10	3000971	4	GEV 12L M18x1,5	Einschraubverschraubung	
11	3000435	3	900 mm	Lenkungsschlauch	
12	3000437	1	1200 mm	Lenkungsschlauch	
13		3		Sechskantmutter flach	
14	3000979	3		Schottwandverschraubung	
15	5160004028	1		Leitungshalter	
16	3001003	3	12L	Schneidring	
17	3001010	2	L12 M18x1,5	Überwurfmutter	
18	5160004014	1		Druckleitung rechts	
19	5160004013	1		Druckleitung links	
20	3001010	2	L12 M18x1,5	Überwurfmutter	
21	3001003	2	12L	Schneidring	
22		2		Sechskantmutter flach	
23	5160004029	1		Leitungshalter	
24	3000979	2		Schottwandverschraubung	
25	3000425	2		Druckschlauch	
26	5160004011	1		Rückleitung I	
27	5160004009	2		Schlauchstück	
28	3001010	2	L12 M18x1,5	Überwurfmutter	
29	3001003	2	12L	Schneidring	
30	3000988	1	GE12-S/R 1/2	Verschraubung	
31	5160004012	1		Rückleitung II	
32	3001010	1	L12 M18x1,5	Überwurfmutter	
33	3001003	1	12L	Schneidring	
34	3000969	1	GEV 12L/M18x1,5	Einschraubverschraubung	
35	5160004030	2		Rohrschelle	
36	3001046	1	M8x25/8-8 DIN 933	Sechskantschraube	
37	3001390	1	M6 DIN 934/8	Sechskantmutter	
38	5160004026	1		Anschlußstück	

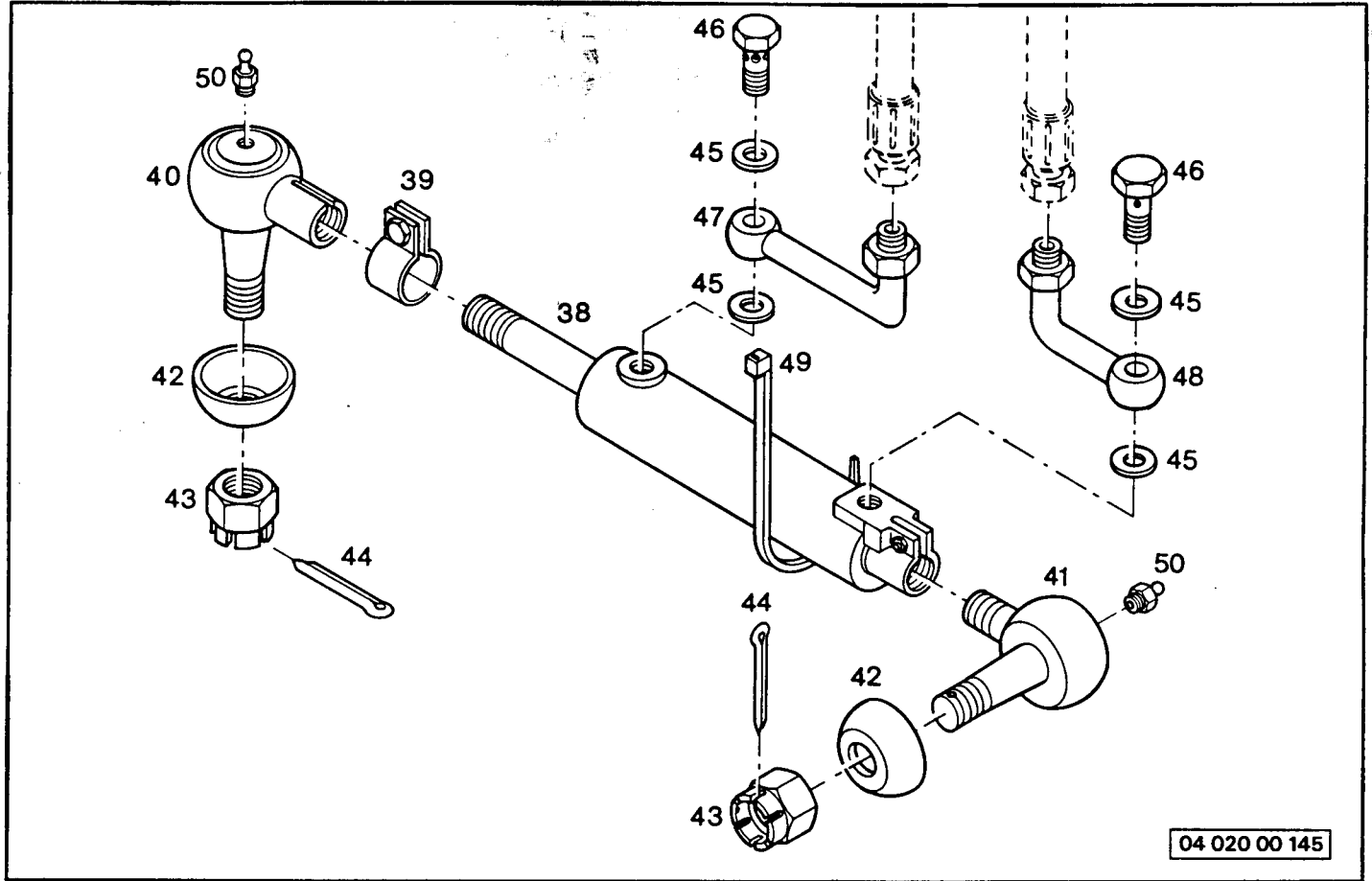


Datum Edition
10 92

Benennung Description



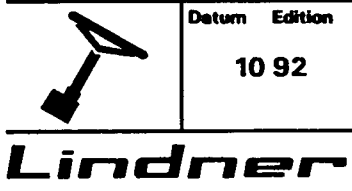
Typ	Type	ab	from
1450			
1500			
Grp. Nr.	Grp. No.	Blatt	Page
04 010 00		2/2	



Pos. Item	Teil-Nr. Order No.	Stk. Quant.	Anmerkung Note	Benennung	Description
38	3001986	1		Lenkzylinder	
39	3000042	1		Klemmschelle	
40	5170002218	1		Kugelgelenk kpl.	
41	5170002217	1		Kugelgelenk kpl.	
42	5170002218	2		Gummikeppe	
43	3001438	2	M20x1,5 DIN 937/14H	Kronenmutter	
44	3001490	2	4x40 DIN 94	Spilint	
45	3000771	4	18x24x1,5 DIN 7603	Dichtring	
46	3001016	2	M18x1,5 DIN 7693	Hohlschraube	
47	5160004015	1		Leitung	
48	5160004016	1		Leitung	
49	3000082	1		Schlauchbinder	
50	3001530	2	M6x1	Schmierrippe	

3202674 Dichtsatz zu Lenkzylinder 3001991

3202760 Dichtsatz zu Lenkzylinder 3001986



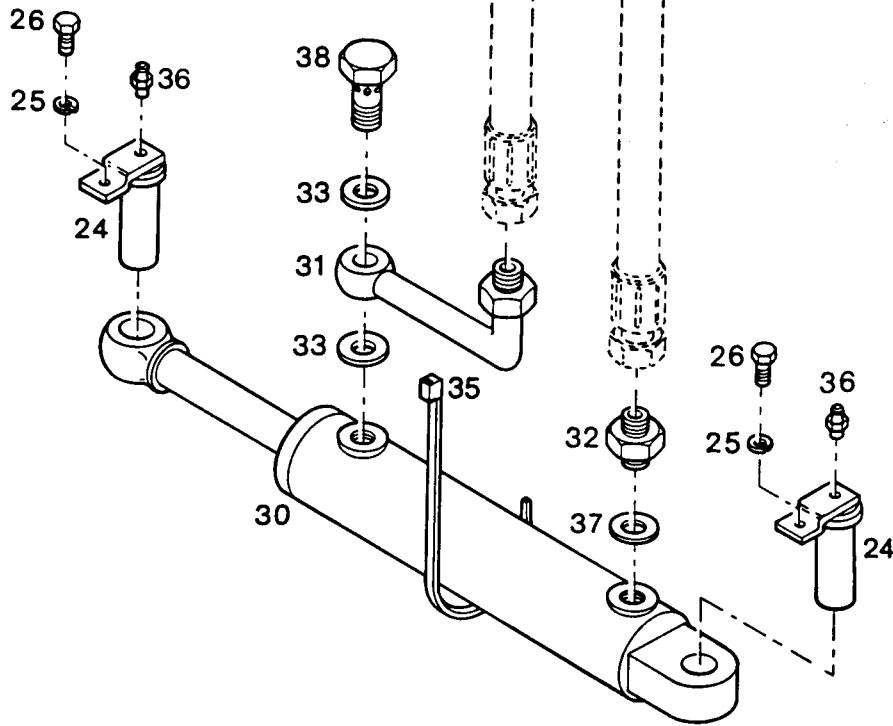
Datum Edition
10 92

Benennung- Description



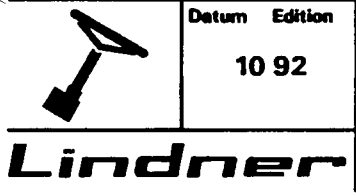
Typ Type ab from
1450
1500

Grp. Nr. Grp. No. Blatt Page
04 020 00 1/1



04 030 00 145

Pos. Item	Teil-Nr. Order No.	Stk. Quant.	Anmerkung Note	Benennung	Description
24	5170010031	2		Lagerboizen	
25	3000876	2	B8 DIN12	Federring	
26	3001063	2	M6x20 DIN 933	SK-Schraube	gleiche EDK Nr
30	3001985 (Huber)	1		Hydraulikzylinder	ab ca. 20.5.96 Marke OGNIBENE
31	5170004012	1		Leitung	
32	5170010045	1		Einschraubverschraubung	
33	3000769	2	14x20x1,5 DIN 7803	Dichtring	
35	3000082	1	40-60 mm	Schlauchklemme	
36	3001530	2	M6x1 H1	Schmiemappe	
37	3000769	1	14x20x1,5 DIN 7803	Dichtring	
38	3001016	1	M14x1,5 DIN 7623	Hohlschraube	
	3201137			Gelenklager	
	3201138			Dichtsatz zu Lenkzylinder	
	3201139			Dichtsatz zu Lenkzylinder	



Datum Edition
10 92

Benennung Description
LENKZYLINDER - ALLRADACHSE
PRÜCKNER
Landmaschinen

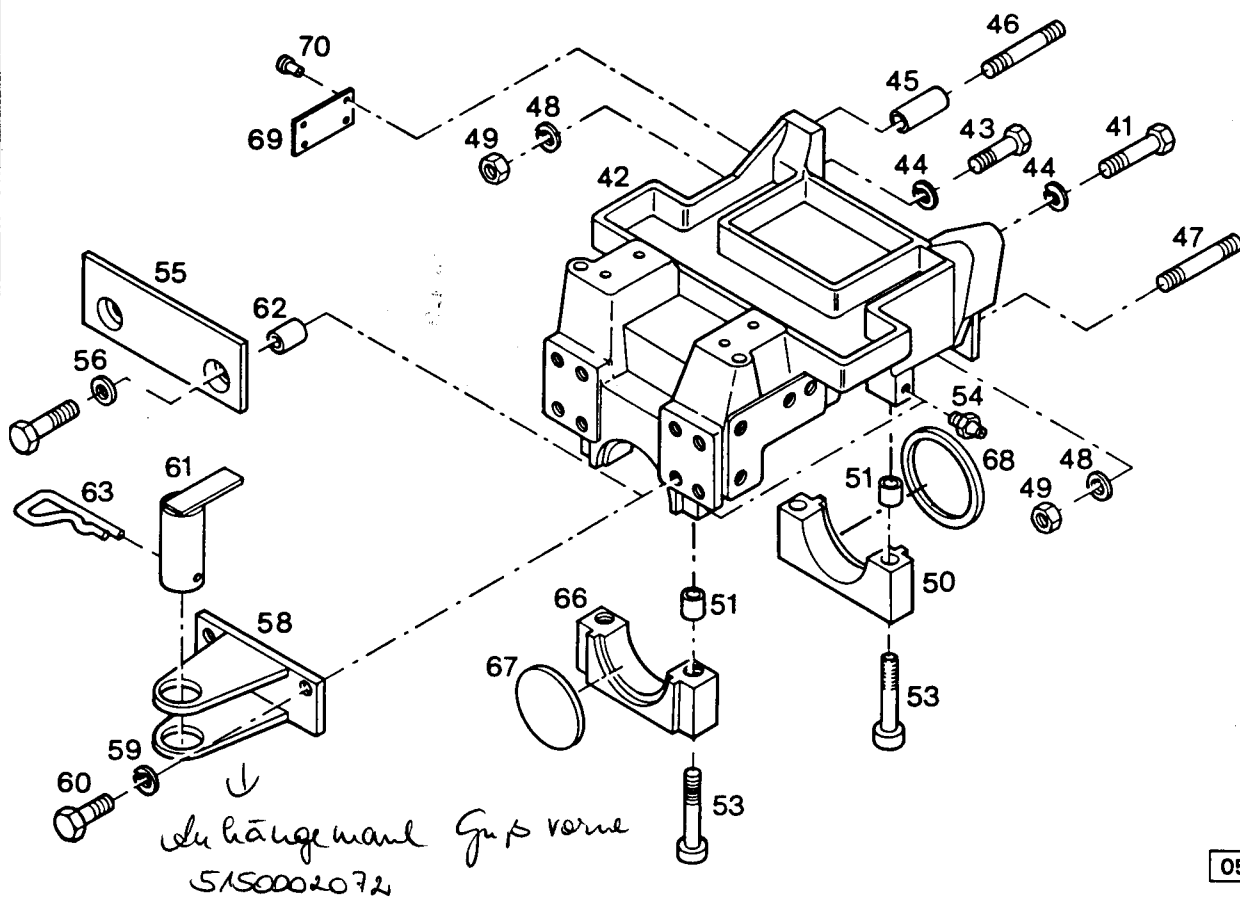
Typ Type ab from
1450
1500
Grp. Nr. Grp. No. Blatt Page
04 030 00 1/1

UNTERGRUPPENVERZEICHNIS / SUB GROUP INDEX

05 010 00	ACHSAUFHÄNGUNG
05 050 00	ACHSBRÜCKE – STANDARDACHSE
05 060 00	ACHSSCHENKEL – STANDARDACHSE
05 070 00	SPURSTANGE – STANDARDACHSE
05 100 00	ACHSBRÜCKE – ALLRADACHSE
05 110 00	SPURSTANGE – ALLRADACHSE
05 120 00	PLANETENTRIEB – ALLRADACHSE
05 130 00	ACHSTRIEB – ALLRADACHSE
05 140 00	DIFFERENTIAL – ALLRADACHSE
05 150 00	SELBSTSPERRDIFFERENTIAL – ALLRADACHSE

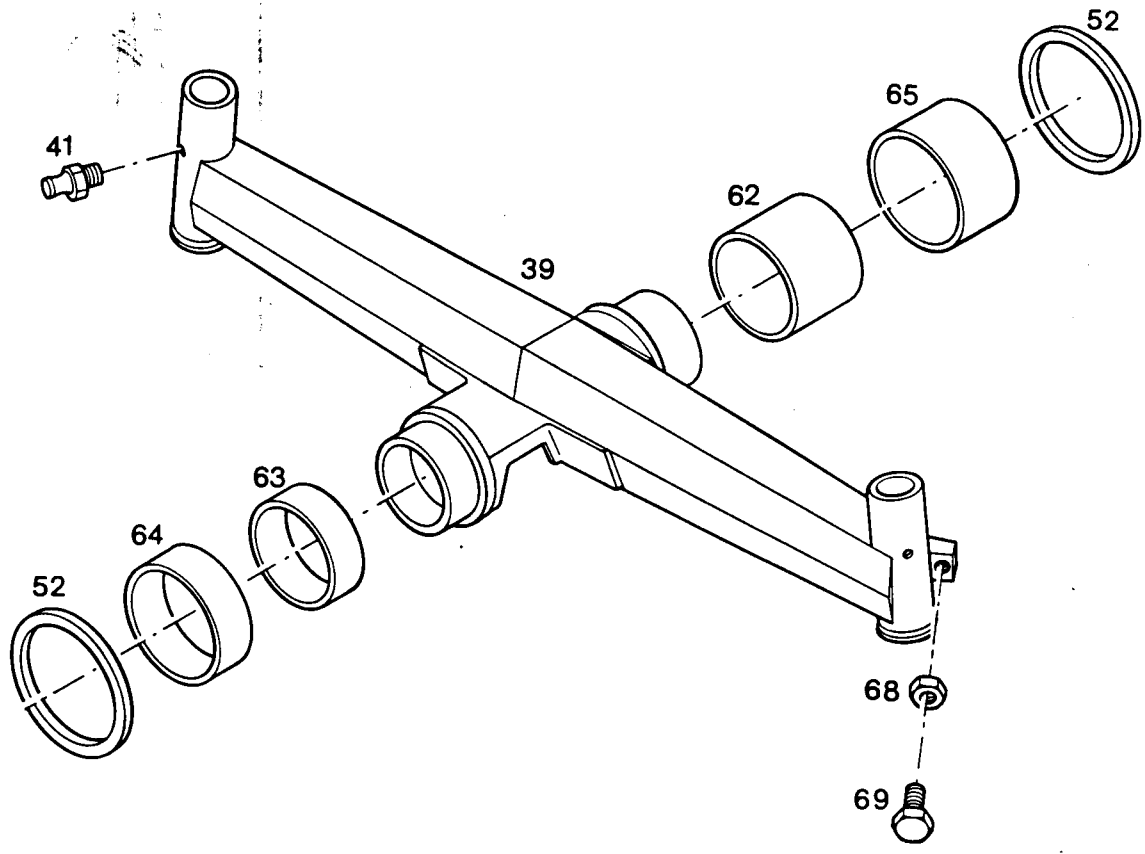
 Lindner	Datum Edition	Benennung Description	Typ Type	ab from
	10 92	VORDERACHSE FRONT AXLE	1450 1500	
			Grp. Nr. Grp. No.	Blatt Page
			05 000 00	1/1





Pos. Item	Teil-Nr. Order No.	Stk. Quant.	Anmerkung Note	Benennung	Description
41	3001209	1	M16x70 DIN 931	Sechskantschraube	
42	5150002003	1		Achsaufhängung	
43	3001206	2	M16x60 DIN 931	Sechskantschraube	
44	3000884	3	B16 DIN 127	Federring	
45	5150002066	1		Distanzrolle	
46	5150002067	1		Stiftschraube	
47	5150002068	2		Stiftschraube	
48	3000884	3	B16 DIN 127	Federring	
49	3001400	3	M16 DIN 934	Mutter	
50	51700020033	1		Lagerbock hinten	
51	3000860	4	18x20 DIN 7346	Spannhölze	
53	3001305	4	M14x70 DIN 912	Innensechskantschraube	
54	3001530	2	M8x1 H1	Schmierlippe	
55	5170002153	1		Nummertafelblech	
56	3001463	2	B13 DIN 134	Scheibe	
57	3001187	2	M14x80 DIN 931	Sechskantschraube	
58	5150002530	1		Anhängewand vorne	
59	3000883	2	B14 DIN 127	Federring	
60	3001176	2	M14x35 DIN 933	Sechskantschraube	
61	5150002071	1		Anhängebolzen vorne	
62	5150002042	2		Distanzrolle	
63	3000236	1	500500 2192	Vorsteckfeder	
66	51700020032	1		Lagerbock vorne	
67	5170010042	1		Verschlußdeckel	
68	3001938	1	120-130-7/10	Abstreifring	
69	3000820	1		Typenschild	
70	3001385	4	3x8 DIN 1476	Kernnagel	

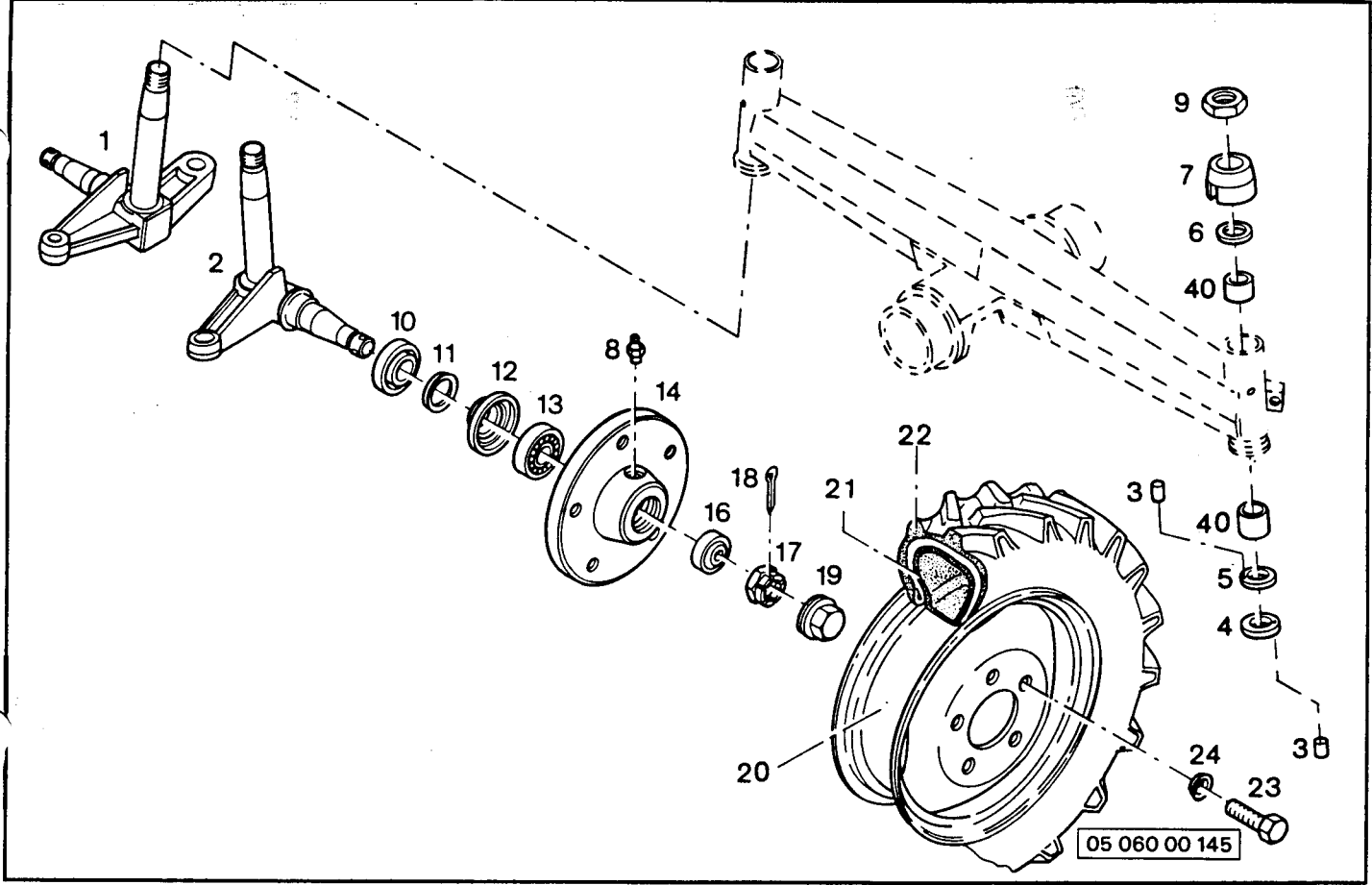
	Datum Edition	10 92	Benennung Description	Typ Type ab from 1450 1500
			Grp. Nr. Grp. No. Blatt Page	05 010 00 1/1




Pos. Item	Teil-Nr. Order No.	Stk. Quant.	Anmerkung Note	Benennung	Description
39	5170002202	1		Achsbrücke	
41	3001531	2	M8x1	Schmiernippel	
52	5170010039	2		Ausgleichscheibe	
62	5170010506	1	für Austausch	Schrumpfbuchse hinten	
63	5170010505	1	für Austausch	Schrumpfbuchse vorne	
64	3002114	1		Bronzebuchse vorne	
65	3002113	1		Bronzebuchse hinten	
68	3001394	2	M10 DIN 934	Mutter	
69	3001100	2	M10x25 DIN 933	Sechskantschraube	

	Datum Edition	Benennung Description	Typ Type	ab from
	10 92	ACHSBRÜCKE – STANDARDACHSE	1450 1500	
			Grp. Nr. Grp. No.	Blatt Page
			05 050 00	1/1



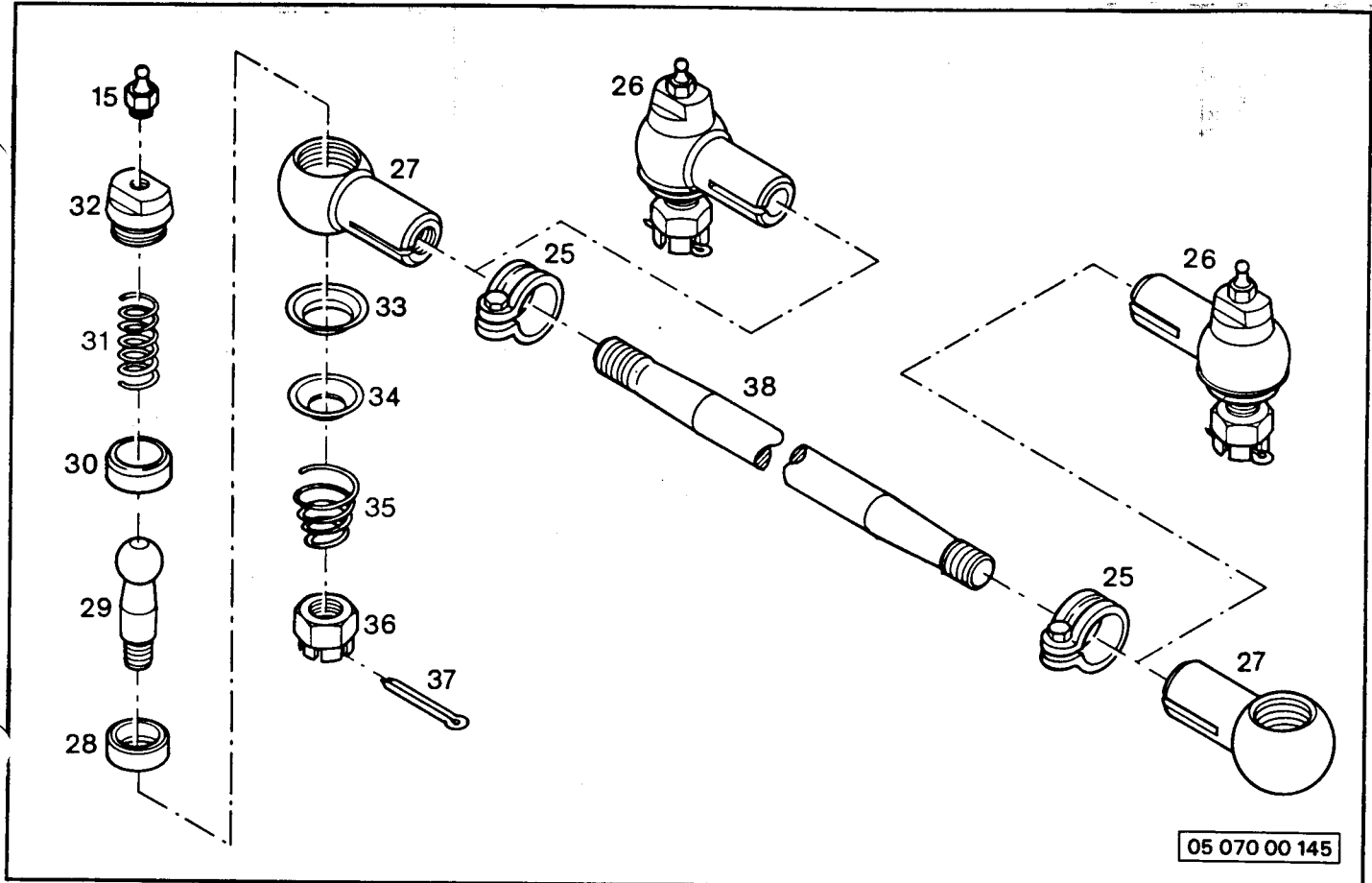


Pos. Item	Teil-Nr. Order No.	Stk. Quant.	Anmerkung Note	Benennung	Description
1	5170002205	1		Achsschenkel rechts	
2	5170002206	1		Achsschenkel links	
3	3001384	4		Kerbstift	
4	5170002207	2		Schleifring	
5	5170002207	2		Schleifring	
6	5170002208	2		Distanzscheibe	
7	5170002209	2		Schutzkappe	
8	3001531	2	M8x1	Schmiernippel	
9	3001415	2	M27x1,5 DIN 936	Sechskantmutter	
10	5170002210	2		Distanzring I	
11	3000948	2	44-52-7 F7321	Dichtring	
12	5170002211	2		Distanzring II	
13	3001674	2	30207	Kegelrollenlager	
14	5170002212	2		Radnabe	
16	3001610	2	30205	Kegelrollenlager	
17	3001440	2	M24x1,5 DIN 937	Kronenmutter	
18	3001492	2	5x40 DIN 94	Splint	
19	5170002213	2		Staubkappe	
20	3000653	2		Felge	
21	3000604	2		Schlauch	
22	3000490	2	6.50-16	Reifen	
23	3001190	10	M14x1,5x35 DIN 961	Sechskantschraube	
24	3000888	10	C14,5 DIN 74361	Federring	
40	5170002215	4		Führungsbuchse	


 Datum Edition
 10 92
Lindner

Benennung Description
ACHSSCHENKEL - STANDARDACHSE

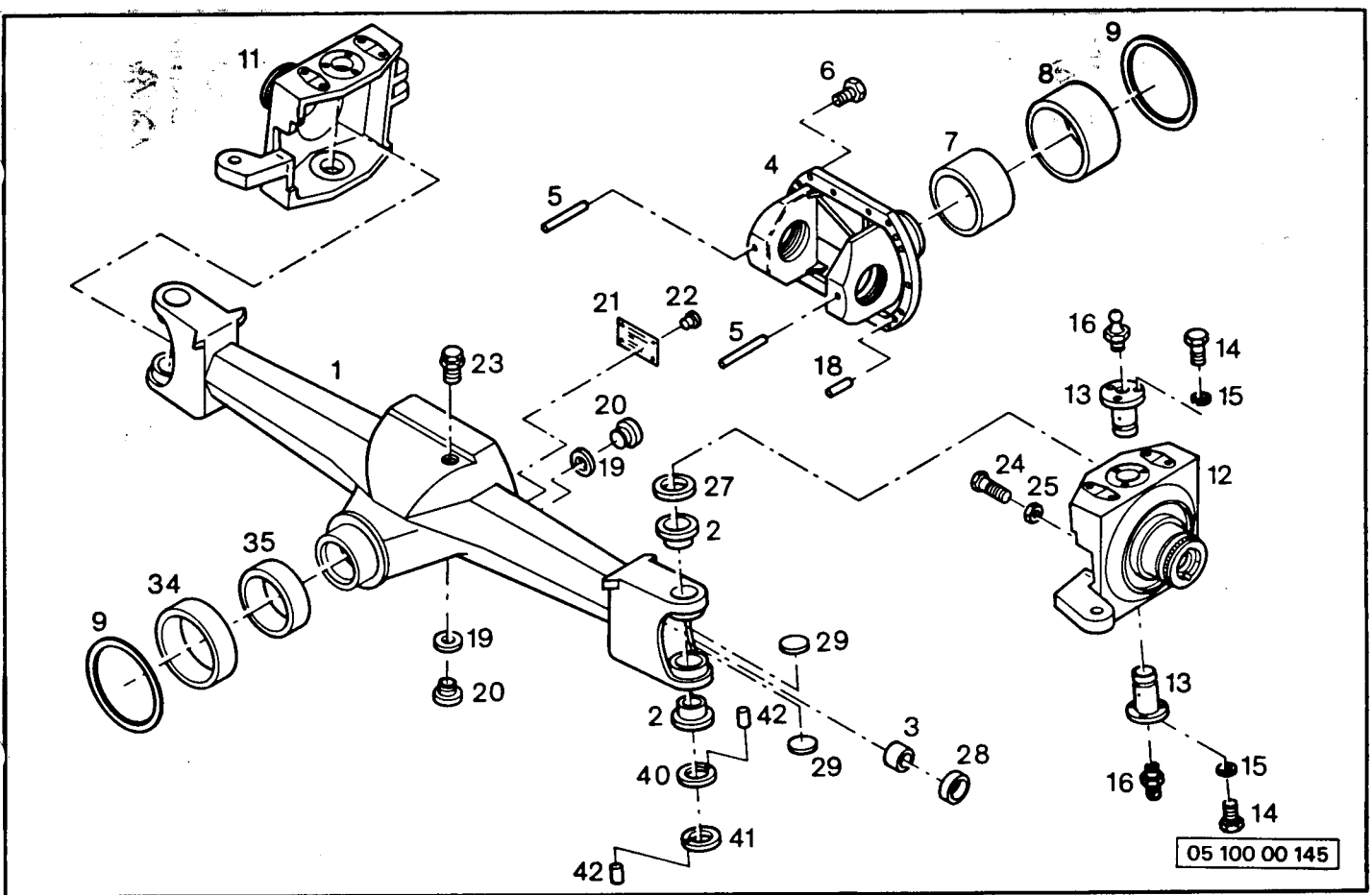

Typ Type ab from
 1450
 1500
 Grp. Nr. Grp. No. Blatt Page
 05 060 00 1/1



05 070 00 145

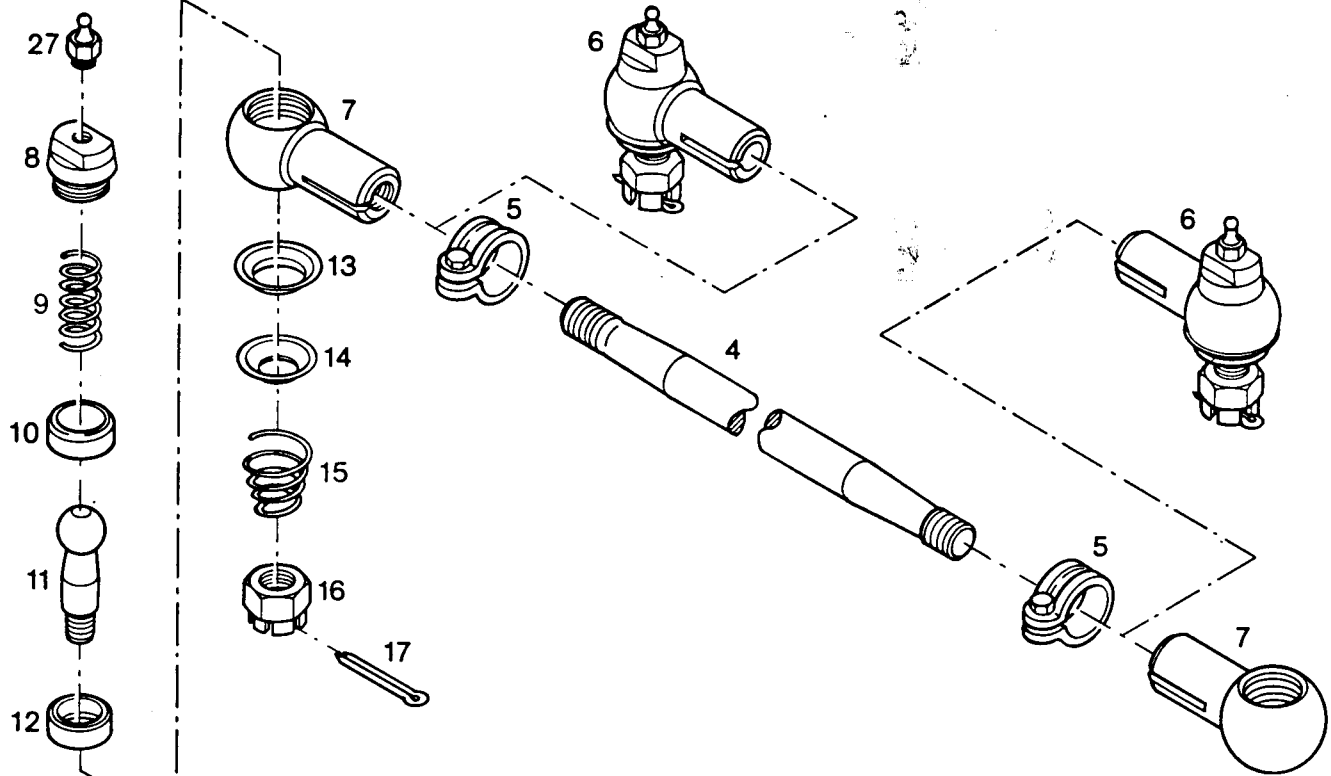
Pos. Item	Teil-Nr. Order No.	Stk. Quant.	Anmerkung Note	Benennung	Description
15	3001530	2	M6x1	Schmiernippel	
25	3000042	2		Klemmschelle kpl.	
26	5170010050	1		Kugelgelenk links kpl.	
26	5170010048	1		Kugelgelenk rechts kpl.	
27	5170010051	1		Kugelgehäuse links	
27	5170010049	1		Kugelgehäuse rechts	
28	5170010052	2		Kugelpfanne unten	
29	5170010054	2		Kugelzapfen	
30	5170010053	2		Kugelpfanne oben	
31	5170010058	2	D10	Druckfeder	
32	5170010055	2		Schraubkappe	
33	5170010056	2		Innere Staubkappe	
34	5170010057	2		Außere Staubkappe	
35	5170010059	2	KD11	Druckfeder	
36	3001437	2	M18x1,5 DIN 937	Kronenmutter	
37	3001490	2	4x40 DIN 94	Splint	
38	5170002214	1		Spurstange	

	Datum Edition	10 92	Benennung Description	Typ Type	ab from
				1450 1500	
			Grp. Nr. Grp. No.	05 070 00	Blatt Page
					1/1




Pos. Item	Teil-Nr. Order No.	Stk. Quant.	Anmerkung Note	Benennung	Description
1	5150010002	1		Achsbrücke	
2	5170010009	4		Bundbüchse	
3	5170010007	2		Lagerbüchsen	
4	5170010020	1		Achtriebgehäuse	
5	3000838	2	5x40 DIN 1481	Spannhülse	
6	3001138	14	M12x40 DIN 933 Loct. ges.	Sechskantschraube	
7	3002113	1		Bronzebüchse	
8	5170010506	1	für Austausch	Schrumpfbuchse hinten	
9	5170010039	2		Ausgleichsscheibe	
11	5150010004	1		Gelenkgehäuse rechts	
12	5150010003	1		Gelenkgehäuse links	
13	5170010008	4		Lagerbolzen	
14	3001100	12	M10x25 DIN 933	Sechskantschraube	
15	3000878	12	B10 DIN 127	Federring	
16	3001530	4	M8x1 H1	Schmiernipfel	
18	3000857	2	12x40 DIN 1481	Spannhülse	
19	3000771	2	18x24x1,5 Cu DIN 7603	Dichtring	
20	3001379	2	M18x1,5 DIN 908	Verschlußschraube	
21	3000828	1		Typenschild	
22	3001385	4	3x8 DIN 1476	Kerpin - Kerbnagel	
23	3000013	1		Entlüftungsventil	
24	3001136	4	M12x35 DIN 933	Sechskantschraube	
25	3001386	4	M12 DIN 934/8	Mutter	
27	5170010040	2		Zwischenscheibe	
28	3003356	2	37-52-10/12	Wellendichtring	
29	5170010010	4		Verschlußdeckel	
34	3002114	1		Bronzebüchse	
35	5170010505	1	für Austausch	Schrumpfbuchse vorne	
40	5170010044	2		Zwischenscheibe II	
41	5170010043	2		Zwischenscheibe I	
42	3000841	4	8x20 DIN 481	Spannhülse	

	Datum Edition	Benennung Description	Typ Type	ab from
	10 92	Achsbrücke - ALLRADACHSE	1450 1500	
		Grp. Nr. Grp. No.	Blatt Page	
		05 100 00	1/1	



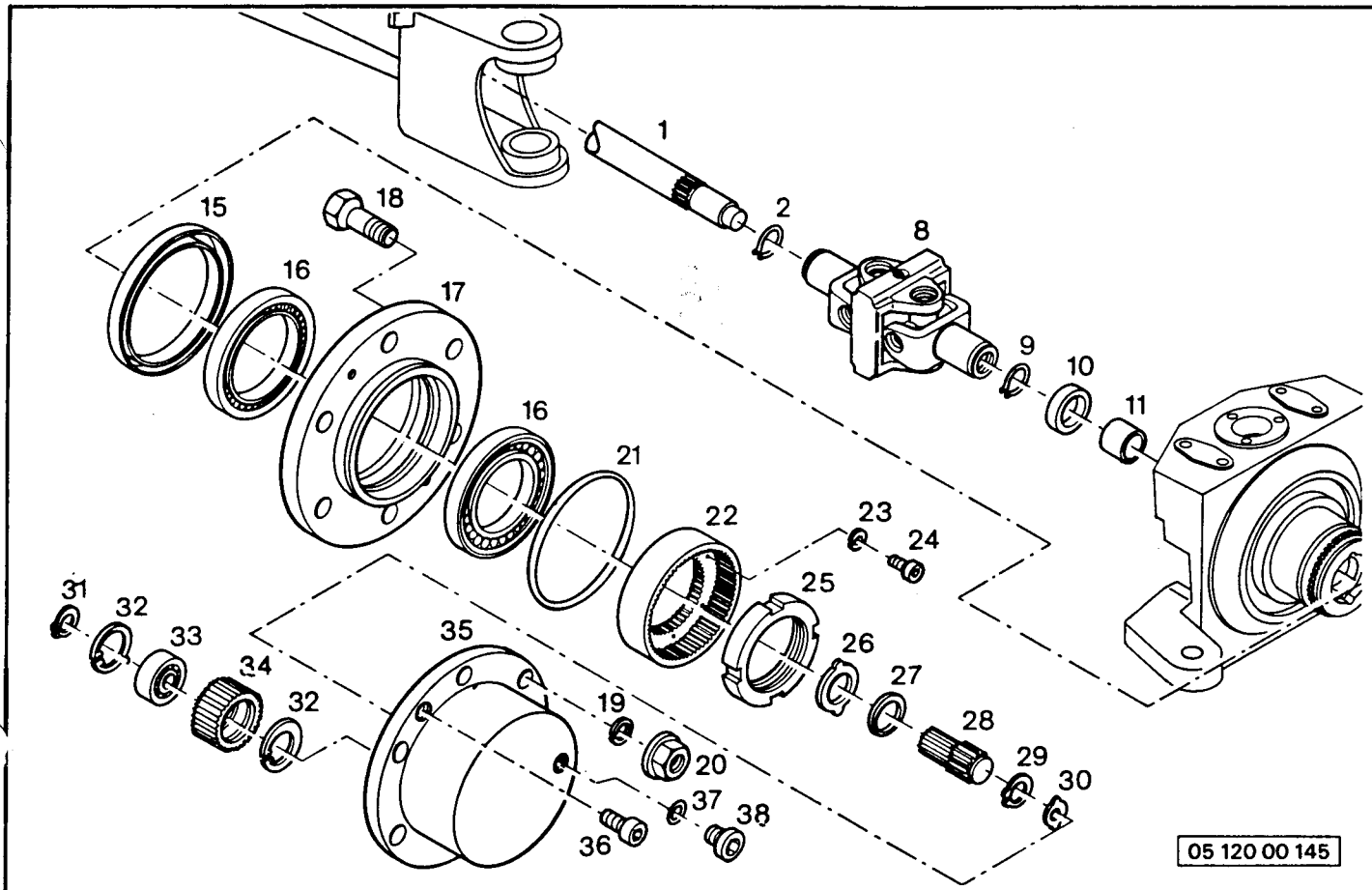
05 110 00 145

Pos. Item	Teil-Nr. Order No.	Stk. Quant.	Anmerkung Note	Benennung	Description
4	5150010008	1		Spurstange	
5	3000042	2		Klemmschelle kpl.	
8	5170010048	1		Kugelgelenk kpl. re.	
6	5170010050	1		Kugelgelenk kpl. li.	
7	5170010051	1		Kugelgehäuse li.	
7	5170010049	1		Kugelgehäuse re.	
8	5170010056	2		Schraubkappe	
9	5170010058	2	D10	Druckfeder	
10	5170010053	2		Kugelpfanne oben	
11	5170010054	2		Kugelzapfen	
12	5170010052	2		Kugelpfanne unten	
13	5170010056	2		Innere Staubkappe	
14	5170010057	2		Äußere Staubkappe	
15	5170010059	2	KD11	Druckfeder	
16	3001437	2	M18x1,5 DIN 937/14H	Kronenmutter	
17	3001490	2	4x40 DIN 94	Splint	
27	3001530	2	M8x1 H1	Schmierlippe	



 Datum Edition
 10 92
Lindner

Benennung Description
SPURSTANGE - ALLRADACHSE


Typ Type ab from
 1450
 1500
 Grp. Nr. Grp. No. Blatt Page
 05 110 00 1/1

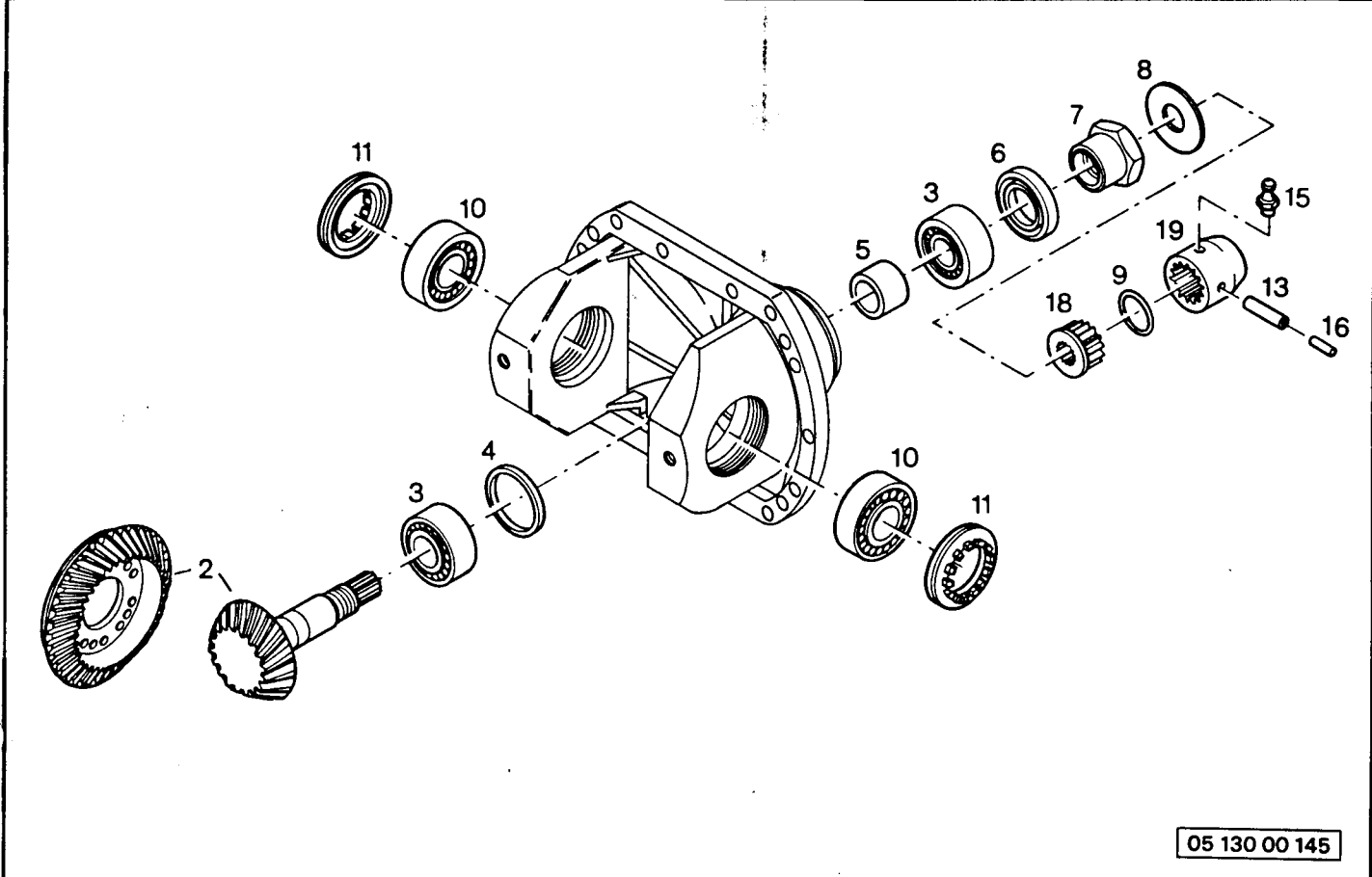


Pos. Item	Teil-Nr. Order No.	Stk. Quant.	Anmerkung Note	Benennung	Description
1	5150010500	2		Stackwelle	
2	84472351035	2		Sicherungsring	
8	87029910211	2		Doppelgelenk	
9	84472351035	2		Sicherungsring	
10	3001871	2	ASL 37-52-10/12	Wellendichttring	
11	5170010007	2		Lagerbüchse	
15	80750110147	2	- - 5077	Wellendichttring	
16	80750117062	4		Kegelrollenlager	
17	84472359005	2		Nabe	
18	84472351456	12		Radbolzen	
19		12		Federring	
20	3001444	12	M18x1,5 DIN 74361/821	Kugelbundmutter	
21	80634303045	2		O-Ring	
22	84472359004	2		Hohlrad	
23		2		Federring	
24	80636101505	2		Innensechskantschraube	
25	80737503041	2		Nutmutter	
26	84472352120	2		Anlaufscheibe	
27	80730105421	2		Anlaufscheibe	
28	84472359031	2		Sonnenradwelle	
29	80501308805	2		Sicherungsring	
30	80730104516	2	s=1,5 wa	Anlaufscheibe	
30	80730104517	2	s=2,0 wa		
30	80730104620	2	s=2,5 wa		
30	80730105150	2	s=1,0 wa		
30	80730105402	2	s=1,7/ wa		
30	80730105403	2	s=2,2 wa		
31	80630501019	6		Sicherungsring	
32	80501308803	2		Winkelring	
33	80750118085	6		Zylinder-Rollenlager	
34	84472359013	6		Planetenrad	
35	84472359001	2		Planetenträger	
36	80636101505	2		Zylinderschraube	
37	80634306524	2		O-Ring	
38	80636302014	2	3001879	Verschlußschraube	


 Datum Edition
 10 92
Lindner

Benennung Description
PLANETENTRIEB - ALLRADACHSE


Typ Type ab from
 1450
 1500
 Grp. Nr. Grp. No. Blatt Page
 05 120 00 1/1



05 130 00 145

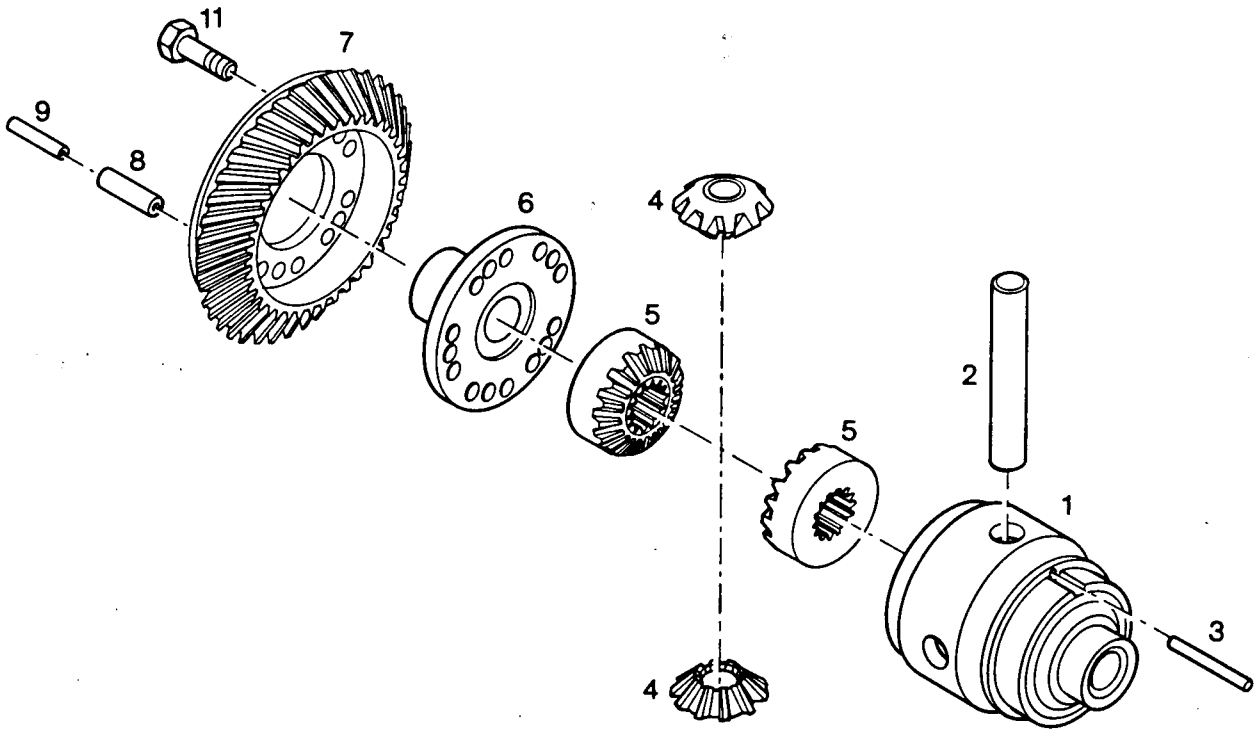
Pos. Item	Teil-Nr. Order No.	Stk. Quant.	Anmerkung Note	Benennung	Description
2	5170010200	1		Teillrad u. Ritzel	
3	3001889	2	32307	Kegelrollenlager	
4	5170010041	1		Distanzscheibe	
5	5170010024	1		Distanzbuchse	
6	3001889 3003352	1	BSL 50-80-10	Radialwellendichtring	
7	5170010025	1		Mutter	
8	5170010026	1		Sicherungsblech	
9	3000921	1	45x2,5	O-Ring	
10	3001892	2	mit 3001893	Kegelrollenlager	
11	5170010019	2		Einstellmutter	
13	3000854	1	6x60 DIN 1481	Spannhülse	
15	3001530	1	M8x1 H1	Schmiernippel	
16	3000837	1	5x30 DIN 1481	Spannhülse	
18	5170010065	1		Muffe	
19	5170010064	1		Verbindungsmuffe	



Datum Edition
10 92


Benennung Description
ACHSTRIEB - ALLRADACHSE
PRÜCKNER
 LANDMASCHINEN
 pruckner.com

Typ Type ab from
 1450
 1500
 Grp. Nr. Grp. No. Blatt Page
 05 130 00 1/1



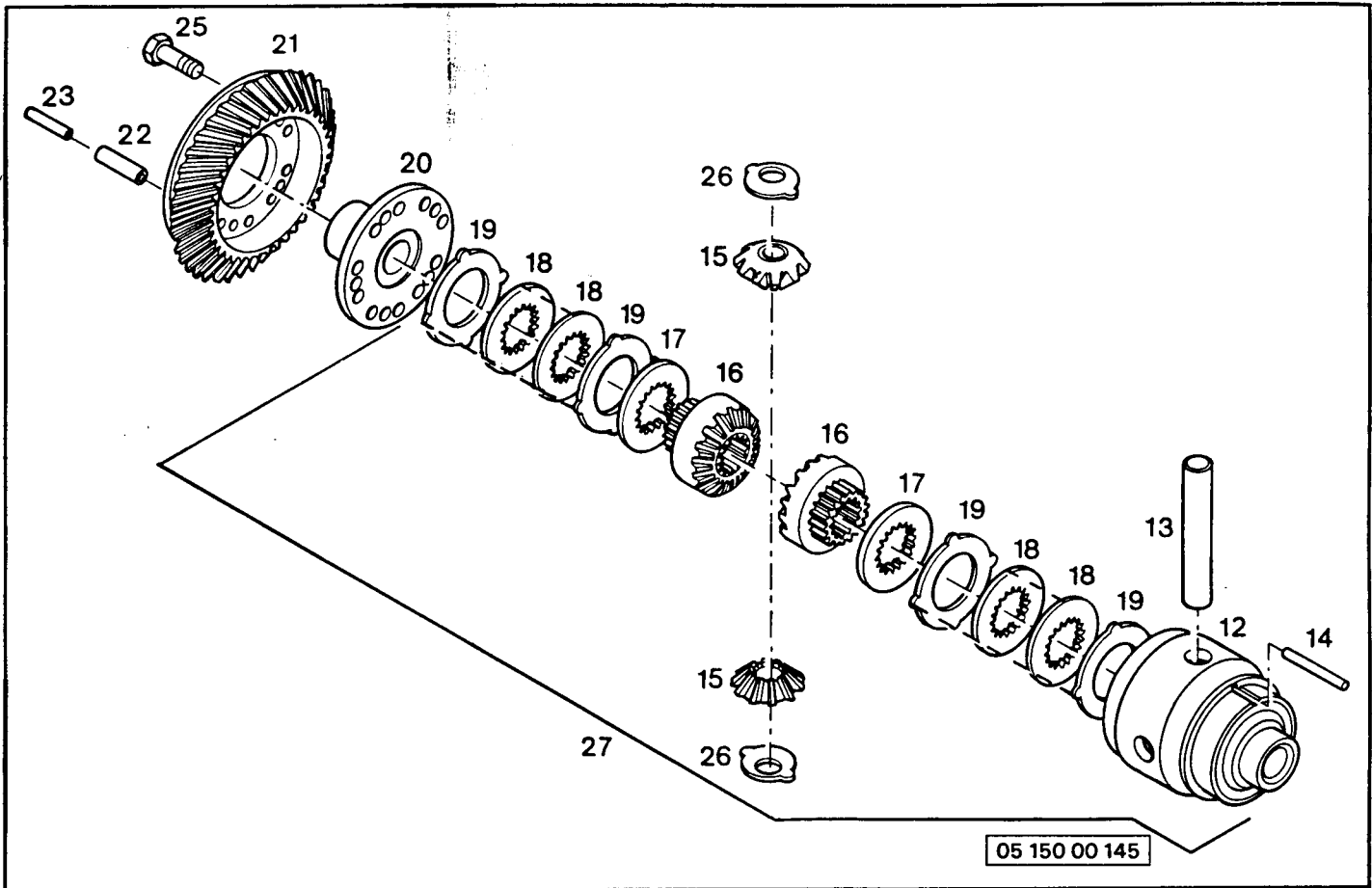
05 140 00 145

Pos. Item	Teil-Nr. Order No.	Stk. Quant.	Anmerkung Note	Benennung	Description
1	5170010013	1		Differentialkorb	
2	5170010017	1		Ausgleichsachse	
3	3000838	1	5x40 DIN 1481	Spannstift	
4	5170010016	2		Planetenrad	
5	5170010015	2		Achakegeirad	
6	5170010014	1		Differentialdeckel	
7		1	siehe 05 130 00	Teilerrad	
8	3000855	5	10x40 DIN 1481	Spannstift	
9	3000844	5	6x40 DIN 1481	Spannstift	
11	3001106	10	M10x40 DIN 933	Sechskantschraube	



 Datum Edition
 10 92
Lindner

Benennung Description
 DIFFERENTIAL - ALLRADACHSE


Typ Type ab from
 1450
 1500
 Grp. Nr. Grp. No. Blatt Page
 05 140 00 1/1



Pos. Item	Teil-Nr. Order No.	Stk. Quant.	Anmerkung Note	Benennung	Description
12		1		Differentialkorb	
13		1		Ausgleichsachse	
14		1		Spannstift	
15		2		Planetenrad	
16		2		Achskegelrad	
17		2		Druckscheibe	
18		10		Innenlamelle	
19		10		Außenlamelle	
20	5170010014	1		Differentialdeckel	
21		1	siehe 05 130 00	Tellerrad	
22	3000855	5	10x40 DIN 1481	Spannstift	
23	3000844	5	6x40 DIN 1481	Spannstift	
25	3001072	10	M8x40 DIN 933	Sechskantschraube	
26		2		Anlaufscheibe	
27	64131002016		ohne 20,21,22,23,25	Sperrdifferential kpl.	


 Datum Edition
 10 92
Lindner

Benennung Description
**SELBSTSPERRDIFFERENTIAL-
 ALLRADACHSE**
PRÜCKNER

Typ Type ab from
 1450
 1500
 Grp. Nr. Grp. No. Blatt Page
 05 150 00 1/1

UNTERGRUPPENVERZEICHNIS / SUB GROUP INDEX

06 010 00	GETRIEBEGEHÄUSE	TRANSMISSION HOUSING
06 020 00	GETRIEBERÄDER UND WELLEN (8/8)	GEARS AND GEAR SHAFTS (8/8)
06 030 00	VORSCHALTGRUPPE (16/8)	PRESELECTOR GROUP (16/8)
06 040 00	V/R SYNCHRONISATION (FEST.KUPPL.K.)	SYNCHRONISATION F/R
06 041 00	V/R SYNCHRONISATION (LOS.KPL.KÖRP)	SYNCHRONISATION F/R
06 050 00	GETRIEBESCHALTUNG TRITTBRETTAUSF.	
06 055 00	GETRIEBESCHALTUNG PLATTFORMAUSF.	
06 510 00	ZAPFWELLENANTRIEB	POWER TAKE OFF DRIVE
06 512 00	SCHALTG. - ZAPFWELLENANTRIEB TRITTB.	
06 513 00	SCHALTG. - ZAPFWELLENANTRIEB PLATTF.	
06 520 00	WEGZAPFWELLENANTRIEB	GROUND - COVERED PTO. - SHAFT DRIVE
06 522 00	SCHALTG. - WEGZAPFWELLE TRITTB.	
06 523 00	SCHALTG. - WEGZAPFWELLE PLATTF.	
06 530 00	MÄHZAPFWELLE	MOW - PTO SHAFT
06 532 00	SCHALTG. - MÄHZAPFWELLE TRITTB.	
06 533 00	SCHALTG. - MÄHZAPFWELLE PLATTF.	
06 540 00	4 - FACH ZAPFWELLE	



Lindner

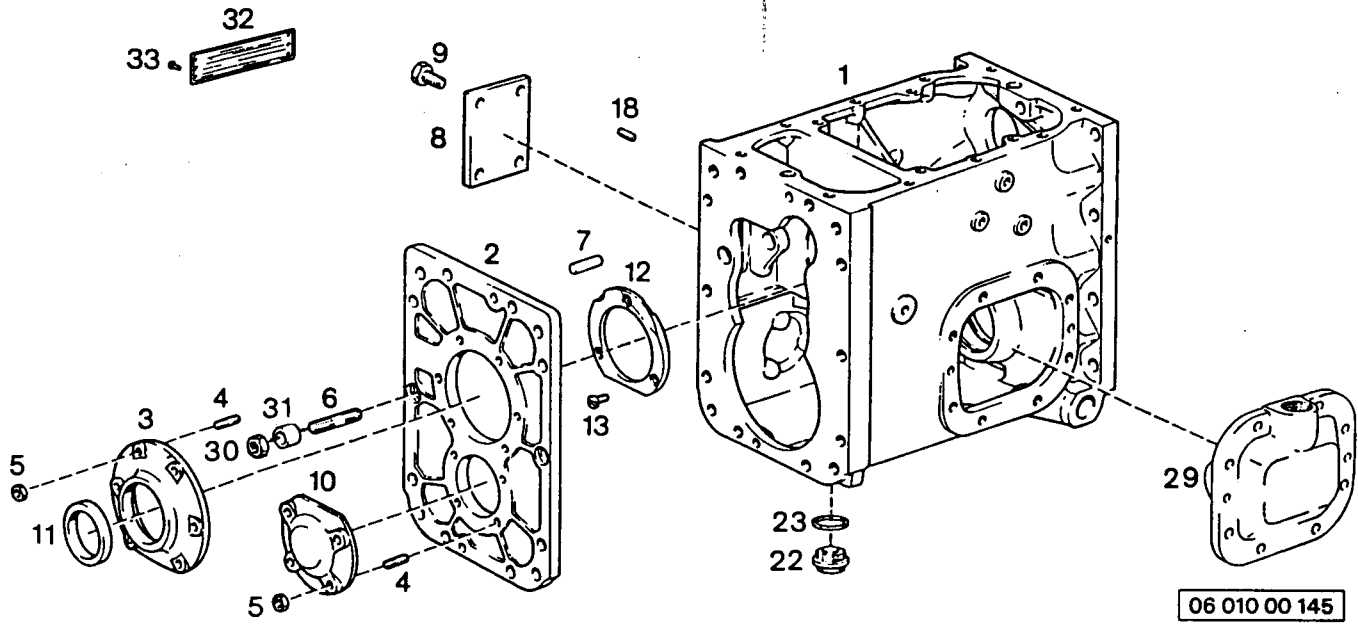
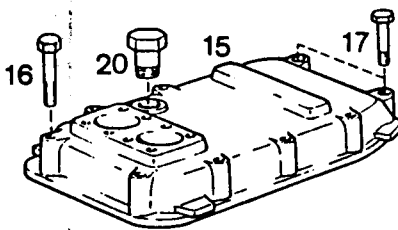
Datum Edition
10 92

Benennung Description



Typ Type ab from
1450
1500

Grp. Nr. Grp. No. Blatt Page
06 000 00 1/1



06 010 00 145

Pos. Item	Teil-Nr. Order No.	Stk. Quant.	Anmerkung Note	Benennung	Description
1	733700210054	1		Getriebegehäuse	Transmission
2	733700210028	1		Flanschplatte	Flange plate
3	735700210005	1		Lagerdeckel	Bearing cap
4	790003813434	10	M8x25 DIN 939	Stiftschraube	Stud
5	3001392	10	M8 DIN 934	Mutter	Nut
6	790003813643	14	M12x50 DIN 939-10.9	Schraube	Screw
7	790003901536	2	10mmx36 DIN 7	Zylinderstift	Parallel pin
8	733700210078	1		Deckel	Cover
9	3001131	4	M12x20 DIN 933	Schraube	Screw
10	735700210004	1		Deckel	Cover
11	3201358	1	ASL60x80x13	Wellendichtring	Shaft sealing ring
12	733700210035	1		Haltering	Retaining ring
13	790003862017	3	M8x20 DIN 7991	Senkschraube	Count.-h. screw
15	733700210084	1		Gehäusedeckel	Housing cover
16	3001113	6	M10x65 DIN 931	Schraube	Screw
17	3001110	2	M10x50 DIN 931	Schraube	Screw
18	790003902277	2	M8x12 DIN 551	Gewindestift	Grubscrew
20	799000410120	1		Entlüfter	Breather
22	733700210024	1		Magnetverschlusschraube	Magnetic screw plug
23	790003901536 7900030981086	1086	A30x36 DIN 7603	Dichtring	Sealingring
29	733700270071	1		Lagerdeckel	Rearing cap
30	3001396	6	M12 DIN 934	Mutter	Nut
31	7588230019	6		Rolle	Roller
32	716100950003	1		Baumusterschild	Design type plate
33	790003904532	4	3x4 DIN 1476	Halbrundkerbnagel	Round-head notched nail
	790006790974	2		Kegelstopfen	Screw plug



Datum Edition
10 92

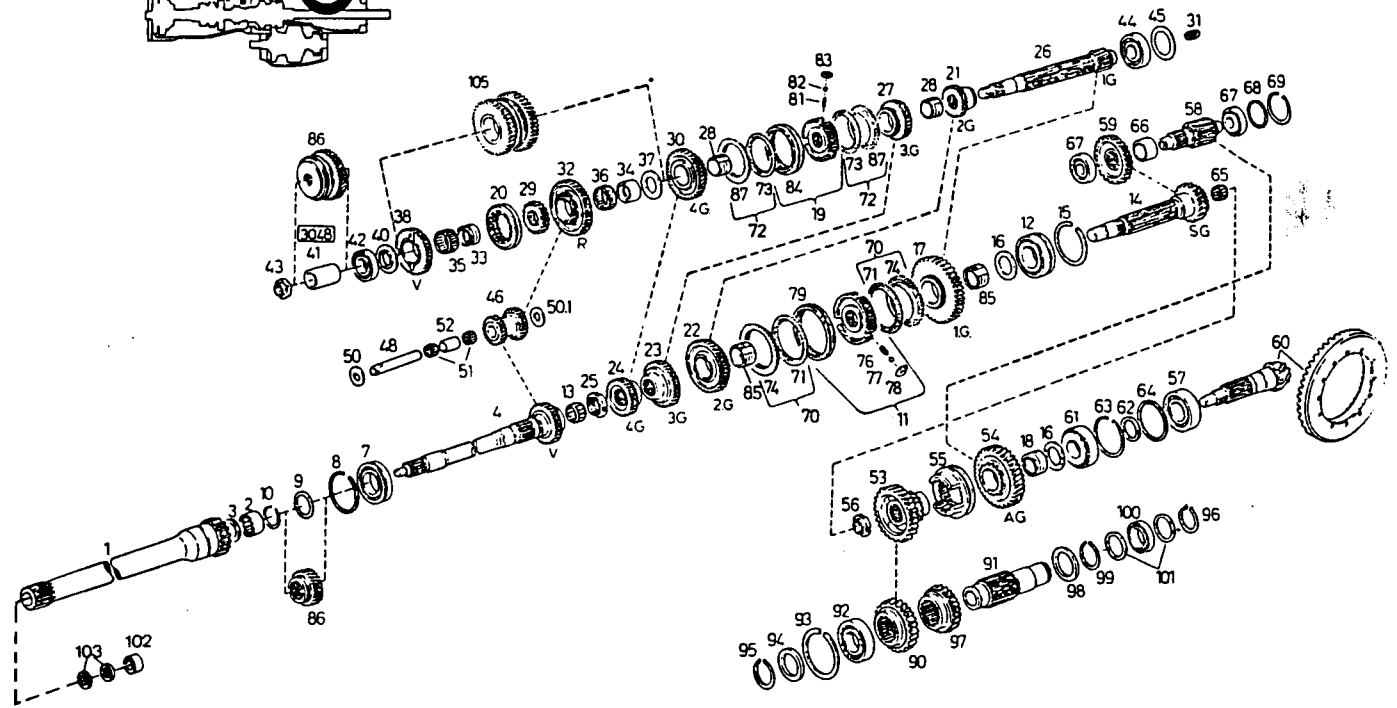
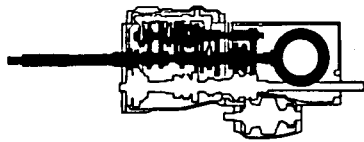
Benennung Description



Typ Type ab from
1450
1500

Grp. Nr. Grp. No. Blatt Page
06 010 00 1/1

Lindner



06 020 00 145

Pos. Item	Teil-Nr. Order No.	Stk. Quant.	Anmerkung Note	Benennung	Description
1	733700270362	1		Hohlwelle	Quill shaft
2	735700220001	1	HK37x46x21,4	Nadelhülse	Needle sleeve
3	790003070001	1	A35x45x7	Wellendichtring	Shaft sealing ring
4	733700220262	1	3048 01 z=34	Antriebswelle	Drive shaft
4	733700220263	1	3065 02 3100 --->	Antriebswelle	Drive shaft
		1	3065 01 z=33	Antriebswelle	Drive shaft
		1	3065 02 ---,3099		
		1	3070 01		
		1	3070 02 ---,2344		
4	733700220403	1	3070 02 ---,2345 z=35	Antriebswelle	Drive shaft
7	3001569	1	6209N	Rillenkugellager	Ball bearing
8	3002676	1	SP85 DIN 5417	Sprengring	Lock ring
9	733700220050	1	3048 01	Scheibe	Washer
10	3002681	1	42x2,5 DIN 471	Sicherungsring	Circlip
11	735700220347	1	(POS. 76-78)	Führungsmuffe C	Guide sleeve C
12	7292220132	1		Rad - Schräg - Kugellager	Ball bearing
13	3001754	1	K 26x40x25	Nadelkäfig	Needle cage
14	733700220020	1		Hauptwelle	Main shaft
15	3002677	1	SP90 DIN 5417	Sprengring	Lock ring
16	733700220056	2		Anlaufscheibe	Stop washer
17	733700220297	1	z=44	Schaltrad	Shift gear
18	7192220137	1		Laufbüchse	Bushing
19	733700220307	1	(81-84)	Führungsmuffe C	Guide sleeve C
20	733700270034	1	3048 01 ---,1915	Schaltmuffe	Shift sleeve
		1	3065 01 ---,1979		
21	733700220315	1	3048 01 z=21	Stirnrad	Spur gear
		1	3065 01		
		1	3070 01		
		1	3065 02 ---,3099		
21	731700220037	1	3065 02 3100 --->	Stirnrad	Spur gear
		1	3070 02 z=16		
22	733700220298	1	3048 01 z=37	Schaltrad	Shift gear
		1	3065 01		
		1	3065 02 ---,3099		
		1	3070 01		

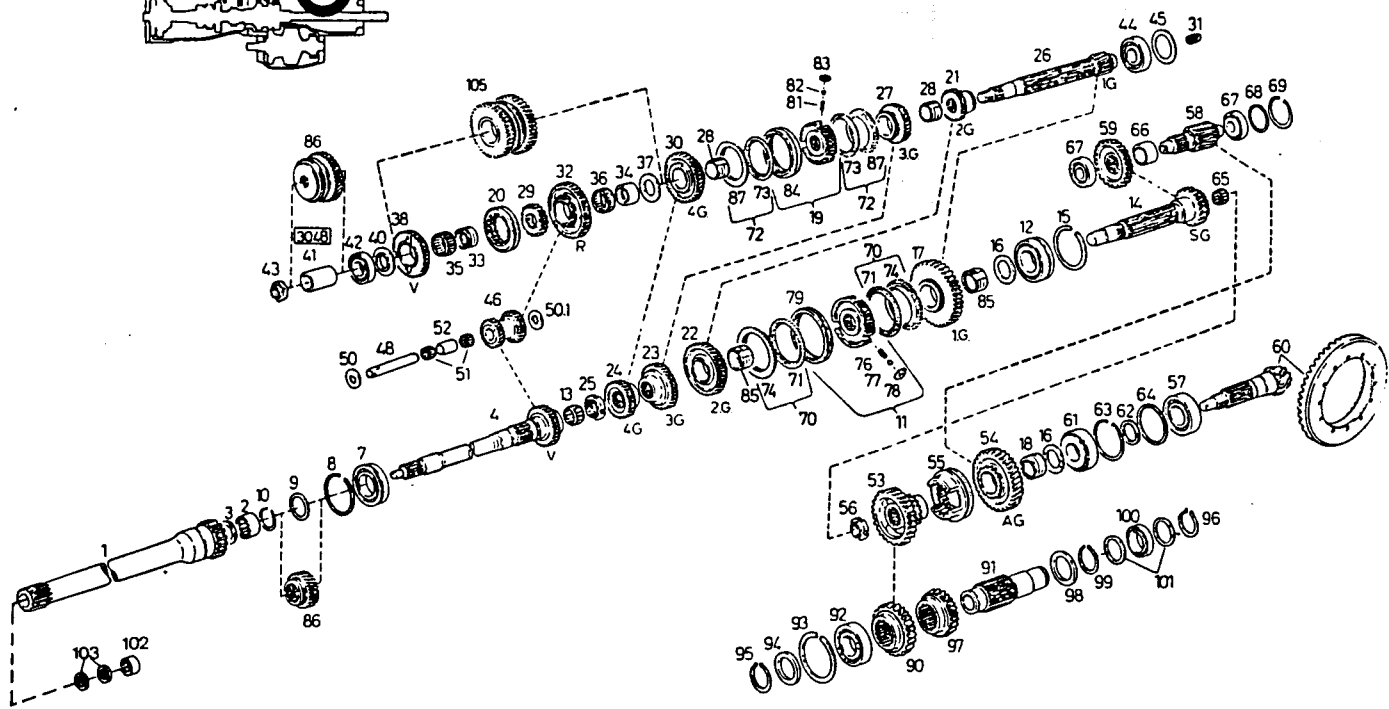
Datum Edition
10 92

Benennung Description
GETRIEBERÄDER UND WELLEN (8/8)
GEARS AND GEAR SHAFTS (8/8)

www.pruckner.com

Typ Type ab from
1450 Getr. Typ 3048 01
1500 Gear type 3048 01

Grp. Nr. Grp. No. Blatt Page
06 020 00 1/5



06 020 00 145

Pos. Item	Teil-Nr. Order No.	Stk. Quant.	Anmerkung Note	Benennung	Description
22	731700220036	1	3065 02 3100 --- 3070 02 z=31	Stirnrad	Spur gear
23	7192220115	1	z=32	Stirnrad	Spurgear
24	7192220090	1	z=28	Stirnrad	Spurgear
25	7192220082	1		Nutmutter	Grooved nut
26	733700220043	1	z=13	Vorgelegewelle	Layshaft
27	733700220299	1	z=27	Schalttrad	Shift gear
28	733700220325	2		Laufbüchse	Bushing
29	7192220001	1	3048 01 ---,1915 3065 01 ---,1579	Muffenträger	Socket carrier
30	733700220300	1	z=39	Schalttrad	Shift gear
31	733700220148	1		Verschlußstopfen	Screw plug
32	733700220200	1	3048 01 ---,1915 z=44 3065 01 ---,1579	Stirnrad	Spur gear
33	733700220324	1	3048 01 ---,1915 3065 01 ---,1579	Laufbüchse	Bushing
34	733700220126	1	3048 01 ---,1915 3065 01 ---,1579	Laufbüchse	Bushing
35	3200918	1	3048 01 ---,1915 43x46x27 3065 01 ---,1579	Nadelkäfig	Needle cage
36	3001766	1	3048 01 ---,1915 K42x46x24 3065 01 ---,1579	Nadelkäfig	Needle cage
37	7192220028	1	3048 01 ---,1915 3065 01 ---,1579	Anlaufscheibe	Stop washer
38	733700220102	1	3048 01 ---,1915 z=33	Stirnrad	Spur gear
38	733700220177	1	3065 01 ---,1579 z=34	Stirnrad	Spur gear
40	7288220037	1		Anlaufscheibe	Stopwasher
41	733700220178	1	3048 01	Distanzhülse	Spacer sleeve
42	3001717	1	NJ206	Zylinderrollenlager	Rollerbearing
43	7192220050	1		Mutter	Nut
44	3001727	1	NJ306	Zylinderrollenlager	Rollerbearing
45	7180A220033	1	s=0,1 wa	Einstellscheibe	Shim
45	7180A220034	1	s=0,2 wa	Einstellscheibe	Shim
46	733700220201	1	3048 01 z=18/24 3065 02 3100 ---	Doppelstirnrad	Double spur gear

Datum Edition
10 92

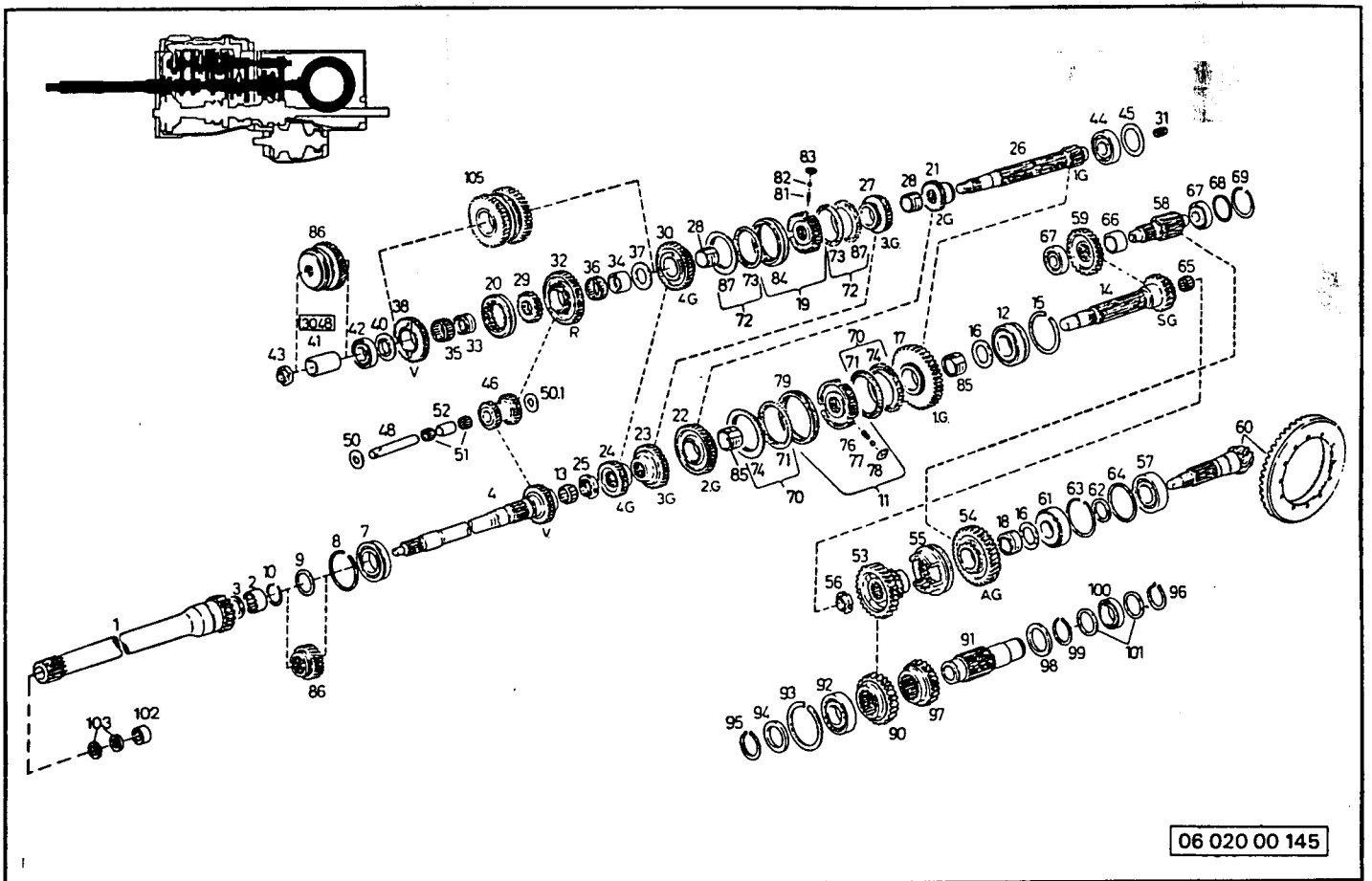
Lindner

Benennung Description

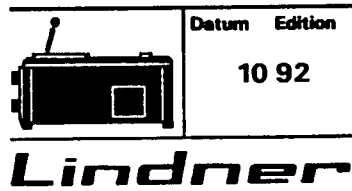
GETRIEBERÄDER UND WELLEN (8/8)
GEARS AND GEAR SHAFTS (8/8)

PRUCKNER
www.pruckner.com

Typ Type	ab from
1450	Getr.Typ 3048 01
1500	Gear type 3048 01
Grp. Nr. Grp. No.	Blatt Page
06 020 00	2/5



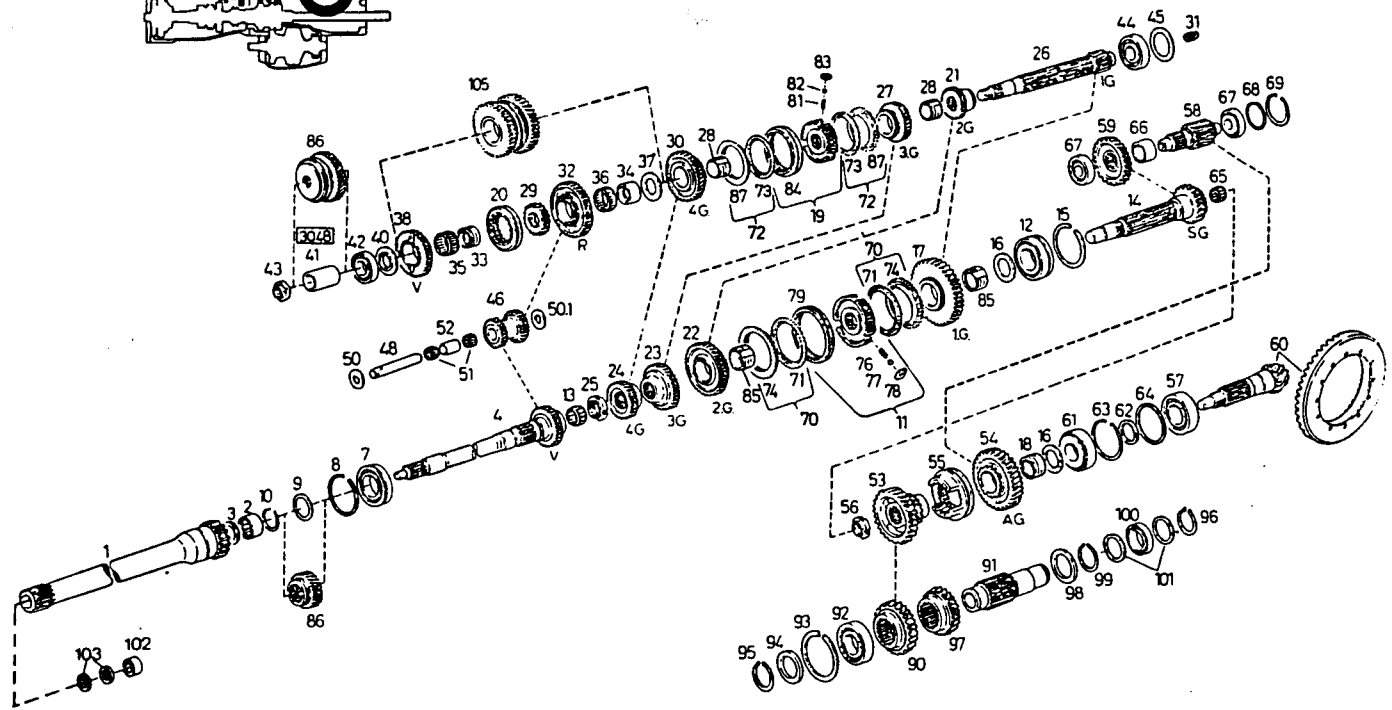
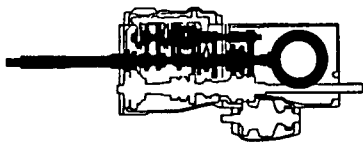
Pos. Item	Teil-Nr. Order No.	Stk. Quant.	Anmerkung Note	Benennung	Description
46	733700220175	1	3065 01 z=19/24	Doppelstirnrad	Double spur gear
		1	3065 02 -->3099		
		1	3070 01		
		1	3070 02 -->2344		
46	733700220343	1	3070 02 2345--> z=19/24	Doppelstirnrad	Double spur gear
48	733700220151	1		Lagerbolzen	Pivot pin
50	733700220152	1		Anlaufscheibe	Stop washer
50.1	733700220106	1		Anlaufscheibe	Stop washer
51	3001767	2	K18x24x20	Nadelkäfig	Needle cage
52	733700220107	1		Distanzhülse	Spacer sleeve
53	733700220196	1		Muffenträger	Sleeve carrier
54	733700220036	1	z=34	Stirnrad	Spur gear
55	733700220053	1		Schaltmuffe	Shift sleeve
56	7292220201	1		Nutmutter	Grooved nut
57	790003326627	1	33209	Kegelrollenlager	Tap roller bearing
58	733700220059	1	z=13	Vorgelegewelle	Layshaft
59	733700220056	1	z=23	Vorgelegerad	Layshaft gear
60	733700320158	1	z=8/41	Kegelritzel mit Tellerrad	Bevel pinion with crown wheel
61	733700220146	1		Kegelrollenlager	Tap roller bearing
62	733700220180	1	s=3,75 wa	Einstellscheibe	Shim
62	733700220181	1	s=3,9 wa	Einstellscheibe	Shim
62	733700220182	1	s=4,1 wa	Einstellscheibe	Shim
62	733700220183	1	s=4,3 wa	Einstellscheibe	Shim
62	733700220184	1	s=4,4 wa	Einstellscheibe	Shim
62	733700220185	1	s=4,15 wa	Einstellscheibe	Shim
62	733700220186	1	s=4,2 wa	Einstellscheibe	Shim
62	733700220187	1	s=4,25 wa	Einstellscheibe	Shim
63	3001811	1	85x3 DIN 472	Sicherungsring	Circlip
64	733700220142	1	s=3,5 wa	Einstellscheibe	Shim
64	733700220143	1	s=3,6 wa	Einstellscheibe	Shim
64	733700220144	1	s=3,6 wa	Einstellscheibe	Shim
64	733700220024	1	s=2,8 wa	Einstellscheibe	Shim
64	733700220025	1	s=3,0 wa	Einstellscheibe	Shim
64	733700220147	1	s=3,3 wa	Einstellscheibe	Shim
64	733700220026	1	s=3,2 wa	Einstellscheibe	Shim



Benennung Description
GETRIEBERÄDER UND WELLEN (8/8)
GEARS AND GEAR SHAFTS (8/8)

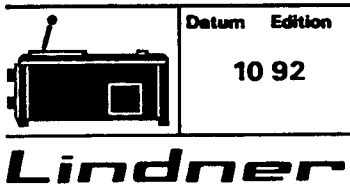
PRÜCKNER
www.pruckner.com

Typ Type	ab from
1450	Getr. Typ 3048 01
1500	Gear type 3048 01
Grp. Nr.	Grp. No.
06 020 00	
Blatt Page	
	3/5



06 020 00 145

Pos. Item	Teil-Nr. Order No.	Stk. Quant.	Anmerkung Note	Benennung	Description
64	733700220027	1	s=3,4 wa	Einstellscheibe	Shim
65	3001749	1	K 22x32x24	Nadelkäfig	Needle cage
66	733700220004	1		Distanzhülse	Spacer sleeve
67	3001682	2	30305	Kegelrollenlager	Tap roller bearing
68	733700220013	1	s=1,5 wa	Einstellscheibe	Shim
68	733700220014	1	s=1,62 wa	Einstellscheibe	Shim
68	733700220015	1	s=1,86 wa	Einstellscheibe	Shim
68	733700220016	1	s=1,98 wa	Einstellscheibe	Shim
69	3001797	1	62x2 DIN 472	Sicherungsring	Circclip
70	733700220310	2	(POS. 71,74)	Kupplungskörper C	Synchronizer C
71	735700220036	2		Synchronring	Synchronmesh ring
72	733700220306	2	(POS. 73,87)	Kupplungskörper C	Synchronizer C
73	7192220120	2		Synchronring	Synchronmesh ring
74	733700220311	2		Kupplungskörper	Synchronizer
76	735700220043	3		Druckfeder	Pressure spring
77	790003330114	3	6,5 mm DIN 5401	Kugel	Ball
78	735700220044	3		Mitnehmerstein	Driver
79	735700220347	1		Schaltmuffe	Shift sleeve
81	7192220133	3		Druckfeder	Pressure spring
82	790003330114	3	6,5 mm DIN 5401	Kugel	Ball
83	790003330134	3		Mitnehmerstein	Driver
84	7192220129	1		Schaltmuffe	Shift sleeve
85	733700220121	2		Laufbüchse	Bushing
86		1	3065 01	Vorschaltgruppe	Preselector group
86		1	3048 01 B224	(klauengeschaltet)	(claw control)
86		1	3065 01,02	Vorschaltgruppe	Preselector group
86		1	3070 01,02	(klauengeschaltet)	(claw control)
87	733700220312	2		Vorschaltgruppe	Preselector group
87		1		(synchronisiert)	(synchronized)
87		1		Kupplungskörper	Synchronizer
80	733700220064	1	z=28, ---)	Stirnrad	Spur gear
90	733700290273	1- -), z=28	Stirnrad	Spur gear
91	733700220145	1		Hohlwelle	Drill shaft
92	790003323641	1	NUP 2210 EN	Zylinderrollenlager	Cyl. roller bearing
93	3002677	1	Sp90 DIN 5417	Sprengring	Lock ring



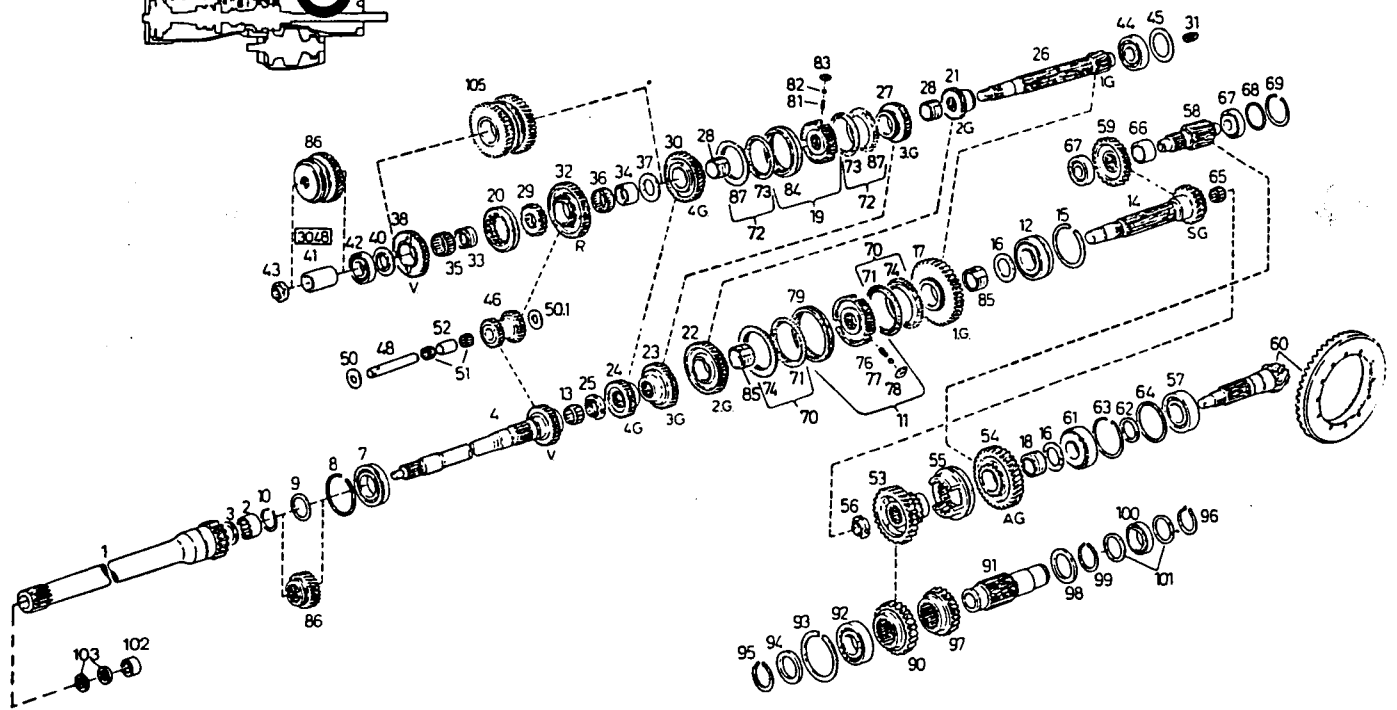
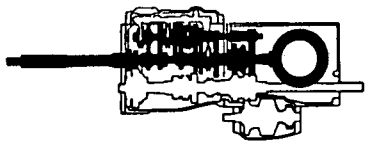
Datum Edition
10 92

Benennung Description

GETRIEBERÄDER UND WELLEN (8/8)
GEARS AND GEAR SHAFTS (8/8)

PRUCKNER
www.pruckner.com

Typ	Type	ab from
1450		Getr. Typ 3048 01
1500		Gear type 3048 01
Grp. Nr.	Grp. No.	Blatt Page
06 020 00		4/5



06 020 00 145

Pos. Item	Teil-Nr. Order No.	Stk. Quant.	Anmerkung Note	Benennung	Description
94	7182270018	1		Stützscheibe	Support washer
95	90003933403	1	50x3 DIN 471	Sicherungsring	Circlip
96	3002663	1	45x1,75 DIN 471	Sicherungsring	Circlip
97	733700290170	1	3048 01 ---,z=32	Stirnrad	Spur gear
			3065 01,02 ---,...		
97	733700290161	1	3070 01,02 ---,z=32	Stirnrad	Spur gear
97	733700290274	1	3048 01 ---,z=32	Stirnrad	Spur gear
			3065 01,02 ...---		
97	733700290272	1	3070 01,02 ---,z=32	Stirnrad	Spur gear
98	733700220057	1		Distanzscheibe	Spacer washer
99	3002664	1	52x3 DIN 471	Sicherungsring	Circlip
100	30017737337002900431	1	45/65/20	Nadellager	Needle bearing
101	733700270171	2		Anlaufscheibe	Stop washer
102	3001755	1	K 32x37x27	Nadelkäfig	Needle cage
103	6170002002	2		Deckscheibe	Cover washer
105		1	3048 01 1916 ---,	V/R Synchronisierung	V/R - Synchronisation
		1	3065 01 1580 ---,		
		1	3065 02		
		1	3070 01,02		



Lindner

Datum Edition
10 92

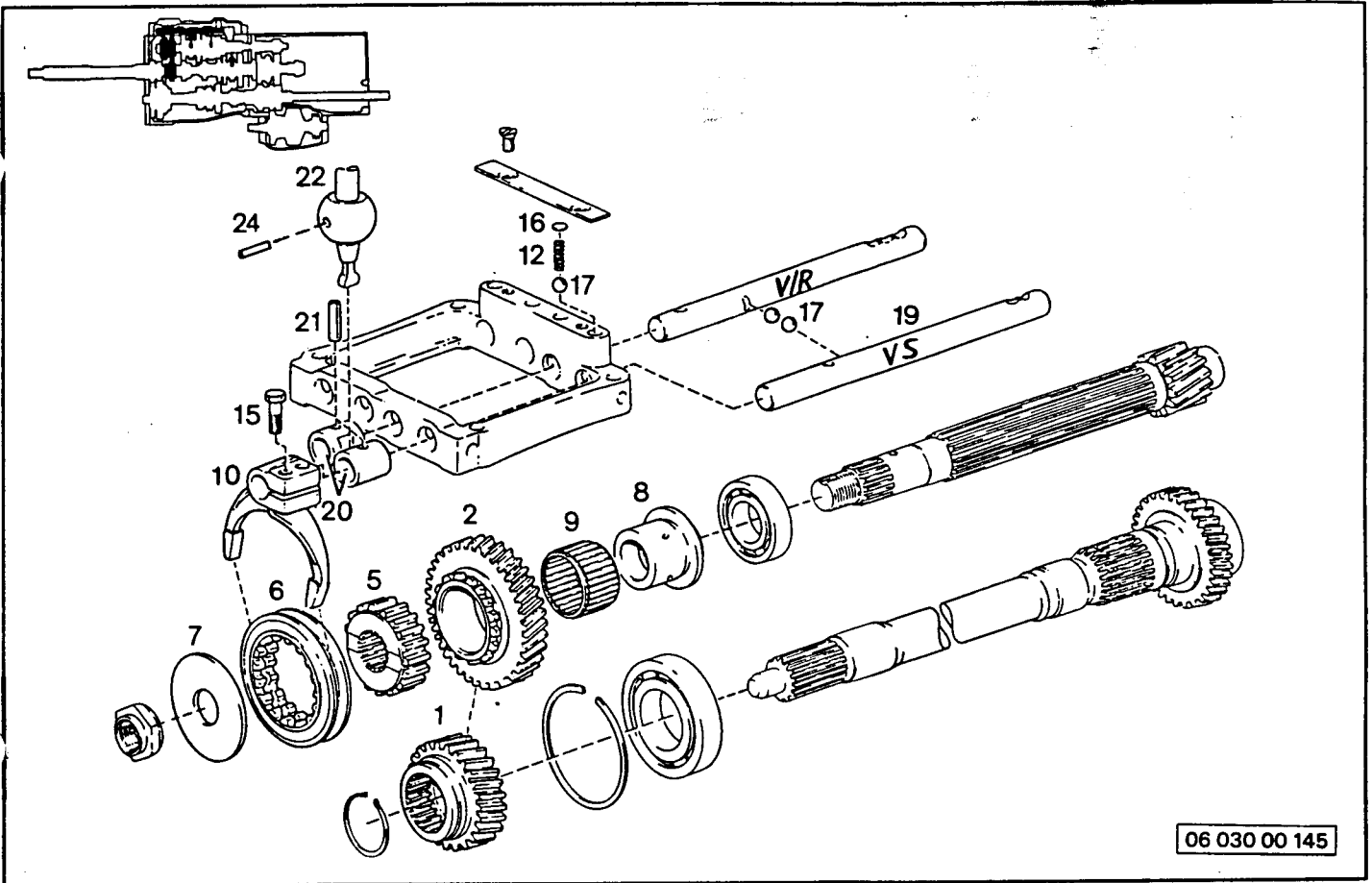
Benennung Description

GETRIEBERÄDER UND WELLEN (8/8)
GEARS AND GEAR SHAFTS (8/8)


PRÜCKNER
www.pruckner.com

Typ Type ab from
1450 Getr. Typ 3048 01
1500 Gear type 3048 01

Grp. Nr. Grp. No. Blatt Page
06 020 00 5/5

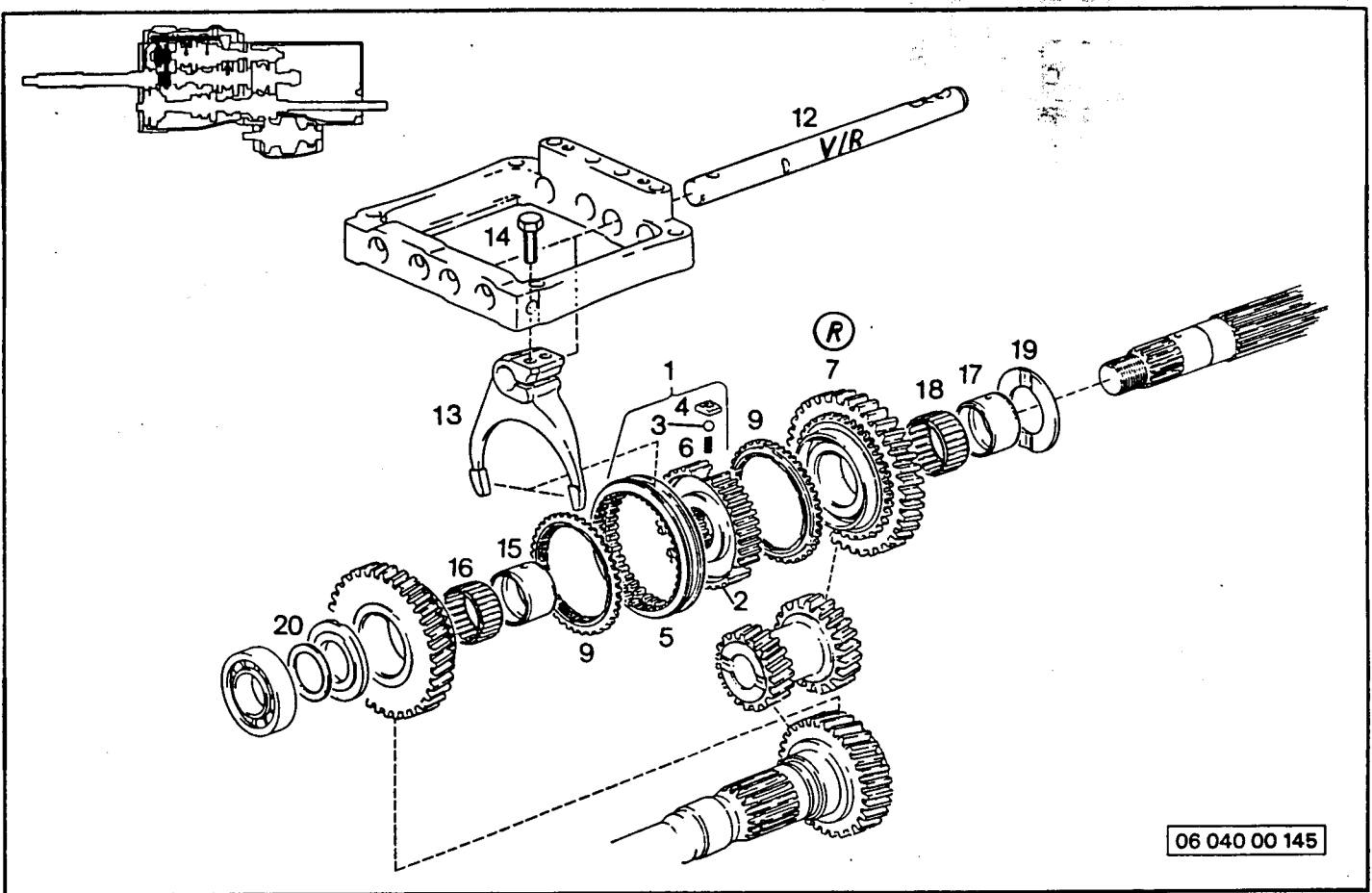


Pos. Item	Teil-Nr. Order No.	Stk. Quant.	Anmerkung Note	Benennung	Description
1	735700220023	1	3065 01 ---, 1689 z=25	Stirnrad	Spur gear
1	733700220237	1	3065 01 1690 ---, z=26	Stirnrad	Spur gear
1	733700220110	1	3048 01 z=31	Stirnrad	Spur gear
2	733700220091	1	3065 01 ---, 1689 z=36	Stirnrad	Spur gear
2	733700220193	1	3065 01 1690 ---, z=35	Stirnrad	Spur gear
2	733700220084	1	3048 01 z=37	Stirnrad	Spur gear
2	733700220216	1	3048 z=37	Stirnrad	Spur gear
5	733700220111	1		Muffenträger	Socket carrier
6	733700270034	1		Schaltmuffe	Shift sleeve
7	7292220053	1		Scheibe	Washer
8	733700220081	1		Laufbüchse	Bushing
9	3200918	1	43x48x27	Nadelkäfig	Needle cage
10	733700240071	1		Schaltgabel	Shift fork
12	71800240023	1		Schnappfeder	Snap spring
15	3001065	2	M6x25 DIN 933	Schraub	Screw
16	733700240009	1		Scheibe	Washer
17	3002116	3	10mmV DIN 5401	Kugel	Ball
19	733700240100	1		Schaltstange	Shift rod
20	733700240072	2		Mitnehmer	Driver
21	3000849	2	8x30 DIN 1481	Spannhülse	Clamping sleeve
22				Wendeschalthebel	Turning shift
23	7292240010	1	3048 01 ---, 2964	Kugel	Ball
24	3000842	1	3048 01 ---, 2984 6x26 DIN 1481	Spannhülse	Clamping sleeve
25	733700240137	1		Schalthebelgriff	Gearshift lever


 Datum Edition
 10 92
Lindner

VORSCHALTGRUPPE (16/8)
PRESELECTOR GROUP (16/8)
PRÜCKNER
 www.pruckner.com

Typ	Type	ab from
1450		
1500		
Grp. Nr.	Grp. No.	Blatt Page
06 030 00		1/1



06 040 00 145

Pos. Item	Teil-Nr. Order No.	Stk. Quant.	Anmerkung Note	Benennung	Description
1	733700220307	1	2-Ø	Führungsmuffe C	Guide sleeve C
2	733700220306	1		Kupplungskörper	Synchronizer
3	790003330114	3	Ø 5mm III DIN 5401	Kugel	Ball
4	7192220134	3		Mitnehmerstein	Driver
5	7192220136	1		Schaltmuffe	Shifting sleeve
6	7192220133	3		Druckfeder	Pressure spring
7	733700220214	1	z=44 (7,9)	Schaltrad C	Shifting gear C
8	733700220212	1	3048 01 z=33 (8,9)	Schaltrad	Shifting gear C
9	733700220251	1	3065 01 z=34 (8,9)	Schaltrad C	Shifting gear C
9	7192220120	2	3070 01	Synchronring	Synchronized ring
12	733700240150	1	V/R	Schaltstange	Shift rod
13	733700240115	1	V/R	Schaltgabel	Shift fork
14	3001065	2	M8x25 DIN 933	Sechskantschraube	Hexagon head screw
15	733700220326	1		Laufbüchse	Bushing
16	3001760	1	K40x45x27	Nadelkäfig	Needle cage
17	733700220327	1		Laufbüchse	Bushing
18	3200920	1	K40x45x24	Nadelkäfig	Needle cage
19	733700270079	1		Anlaufscheibe	Shim
20	780410033	1	s=0,5 wa	Scheibe	Disc
20	780410034	1	s=0,1 wa	Scheibe	Disc



Lindner

Datum Edition
10 92

Benennung Description

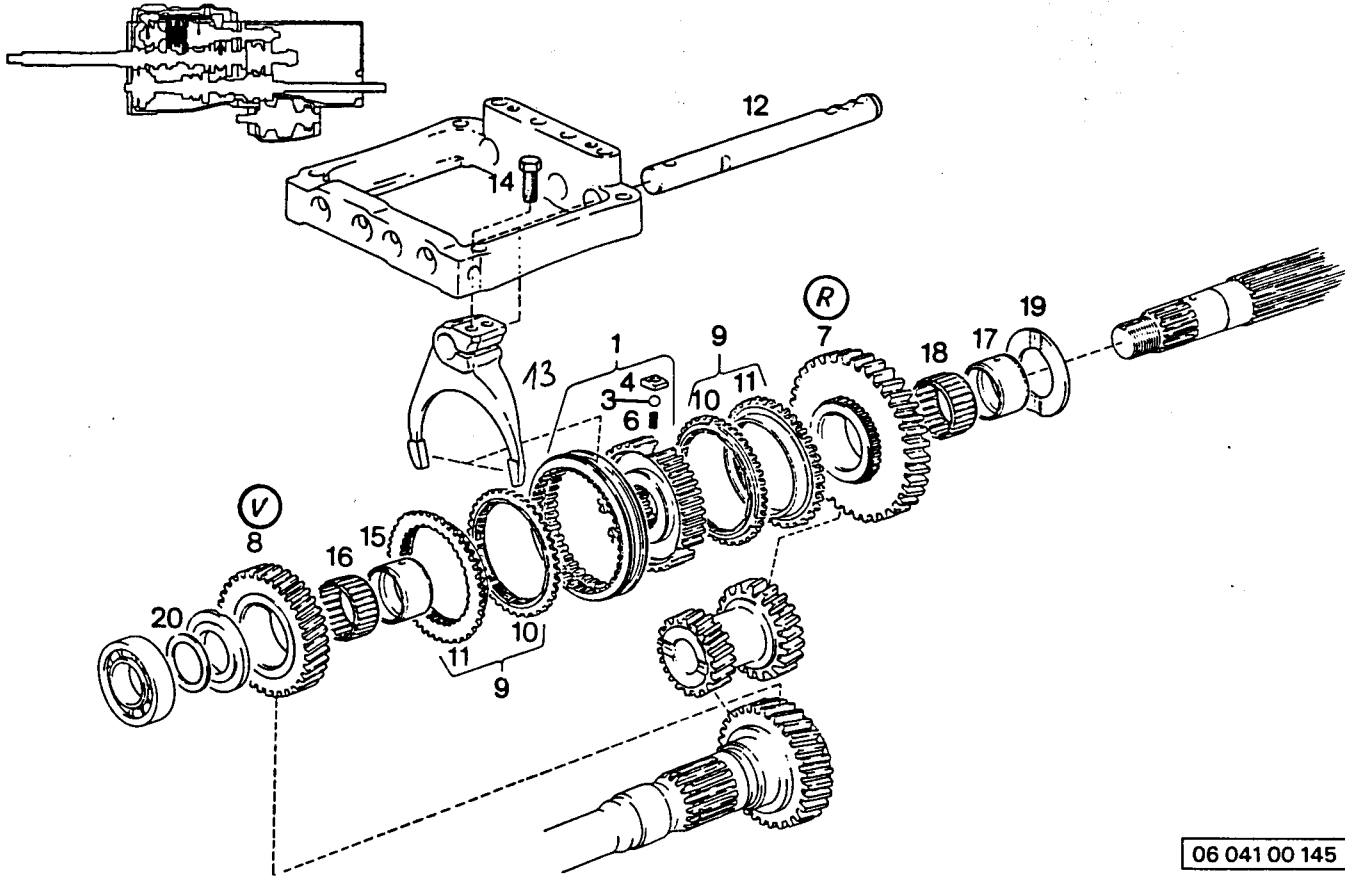
V/R SYNCHRONISATION (FEST. KUPPL.K.)

SYNCHRONISATION F/R

PRÜCKNER
www.pruckner.com

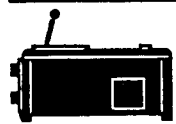
Typ Type ab from
1450
1500

Grp. Nr. Grp. No. Blatt Page
06 040 00 1/1



06 041 00 145

Pos. Item	Teil-Nr. Order No.	Stk. Quant.	Anmerkung Note	Benennung	Description
1	733700220307	1	(2-6)	Führungsmuffe C	Guide sleeve C
2		1	33700220314	Führungsmuffe	Guide sleeve
3	790003330114	3	6,5mm III DIN 5401	Kugel	Ball
4	7192220134	3		Mitnehmerstein	Driver
5	7192220136	1		Schaltmuffe	Shifting sleeve
6	7192220133	3		Druckfeder	Pressure spring
7	733700220307	1	z=44	Stirnrad C	Spur gear C
8	733700220301	1	3048 01 z=33	Stirnrad C	Spur gear C
8	733700220308	1	3065 02 3100 ---		
		1	3065 01 z=34	Stirnrad	Spur gear C
		1	3065 02 --- 3099		
		1	3070 01		
		1	3070 02 --- 2344		
8	733700220344	1	3070 02 2345 ---, z=33	Stirnrad	Spur gear
9	733700220306	2	(Pos.10,11)	Kupplungskörper C	Synchronizer C
10	7192220120	2		Synchronring	Synchronizing drum
11	733700220312	2		Kupplungskörper	Synchronizer
12	733700240150	1	V/R	Schaltstange	Shift rod
13	733700240115	1	V/R	Schaltgabel	Shift fork
14	3001065	2	M8x25 DIN 933	Sechskantschraube	Hexagon head screw
15	733700220326	1		Laufbüchse	Bushing
16	3001760	1	K40x45x27	Nadelkäfig	Needle cage
17	733700220327	1		Laufbüchse	Bushing
18	3200920	1	K40x45x24	Nadelkäfig	Needle cage
19	733700270079	1		Anlaufscheibe	Shim
20	780410033	1	s=0,5 wa	Scheibe	Disc
20	780410034	1	s=0,1 wa	Scheibe	Disc



Datum Edition
10 92

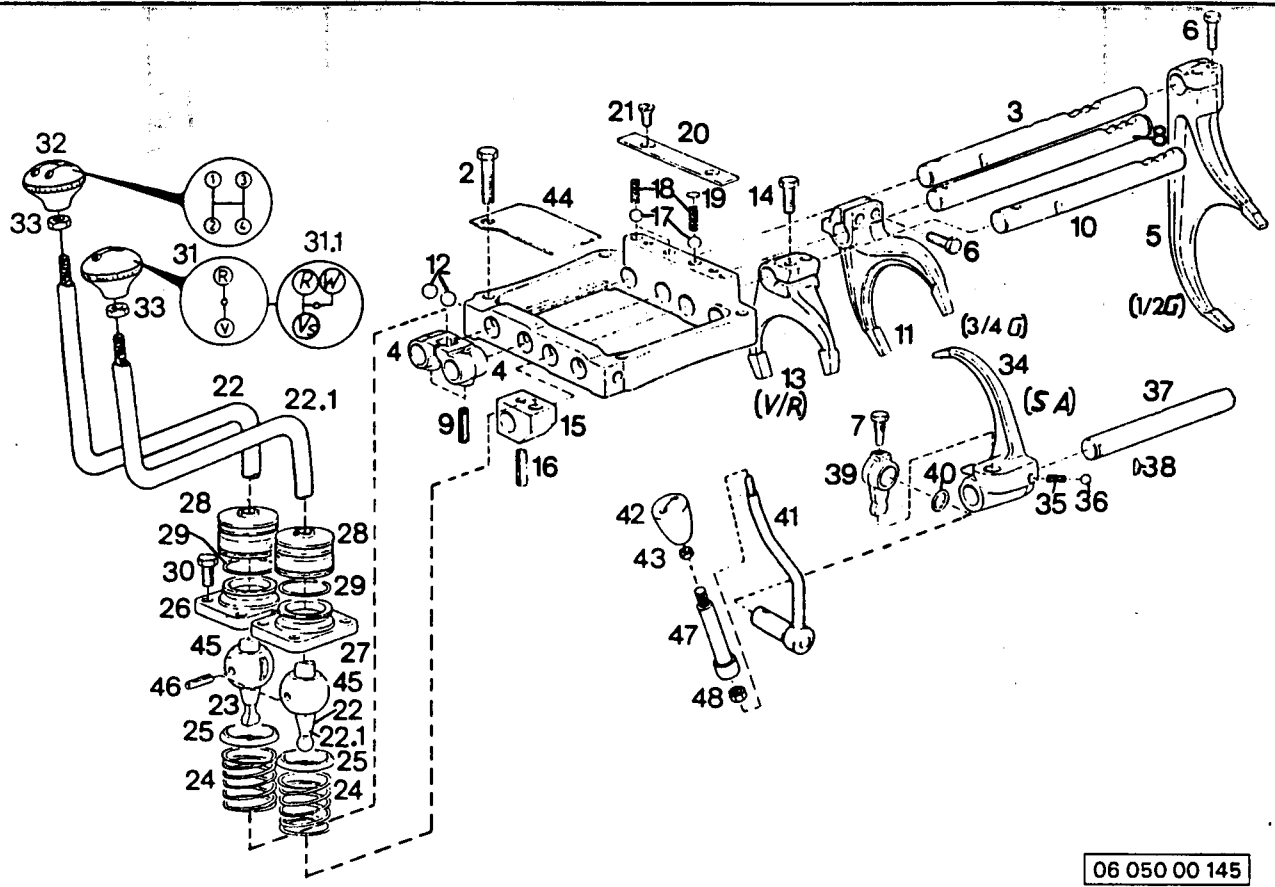
Benennung Description
V/R SYNCHRONISATION (LOS.KPL.KÖRP)
SYNCHRONISATION F/R

Typ Type ab from
1450
1500

Lindner

PRUCKNER
www.pruckner.com

Grp. Nr. Grp. No. Blatt Page
06 041 00 1/1



06 050 00 145

Pos. Item	Teil-Nr. Order No.	Stk. Quant.	Anmerkung Note	Benennung	Description
1	733700240048	1		Schaltrahmen	Shift frame
2	3001108	4	M10x40 DIN 931	Sechskantschraube	Hexagonal-head screw
3	733700240067	1		Schaltstange	Shift rod
4	7288240004	2		Mitnehmer	Driver
5	733700240108	1		Schaltgabel	Shift fork
6	3001065	4	M8x25 DIN 933	Sechskantschraube	Hexagonal-head screw
7	72700240064	1		Kegelschraube	Taperscrew
8	733700240113	1		Schaltstange	Shift rod
9	3000849	2	8x30 DIN 1481	Spannhülse	Clamping sleeve
10	733700240069	1	2)	Schaltstange	Shift rod
11	733700240109	1		Schaltgabel	Shift fork
12	790003330222	2	2)12mmV DIN 5401	Kugel	Ball
13	733700240052	1	2)	Schaltgabel	Shift fork
14	3001065	2	2)M8x25 DIN 933	Sechskantschraube	Hexagonal-head screw
15	733700240012	1	3048 01 3)	Mitnehmer	Driver
16	3000849	1	8x30 DIN 1481	Spannhülse	Clamping sleeve
17	3002116	3	10mmV DIN 5401	Kugel	Ball
18	71800240023	3		Schnappfeder	Snap spring
19	733700240009	1		Scheibe	Washer
20	7292240041	1		Deckblech	Cover plate
21	780003882016	2	M8x15 DIN 7791	Sechskantschraube	Hexagonal-head screw
22	5150002026	1		Wendeschalthebel 8.Gang	Turning shift lever
22.1	5150002027	1		Wendeschalthebel 16.Gang	Turning shift lever
23	5150002025	1		Gangschalthebel	Gear control lever
24	7188240015	2	3048 01 ---, 2964	Druckfeder	Pressure spring
25	7188240014	2	3048 01 ---, 2964	Kugelschale	Cup
26	733700240090	1		Schaltdeckel	Cover
27	733700240090	1		Schaltdeckel	Cover
28	7290240012	2	3048 01 ---, 2964	Schutzkappe	Protective cap
29	3000923	2	40x3	Dichtring	Sealingring
30	3001063	6	3048 01 ---, 2964 M8x20 DIN 933	Sechskantschraube	Hexagonal-head screw
31	7188240017	1	3048 01	Schalthebelgriff	Shift lever handle
31.1	733700240137	1	3048 01	Schalthebelgriff	Shift lever handle
32	7188240016	1	3048 01	Schalthebelgriff	Shift lever handle



Lindner

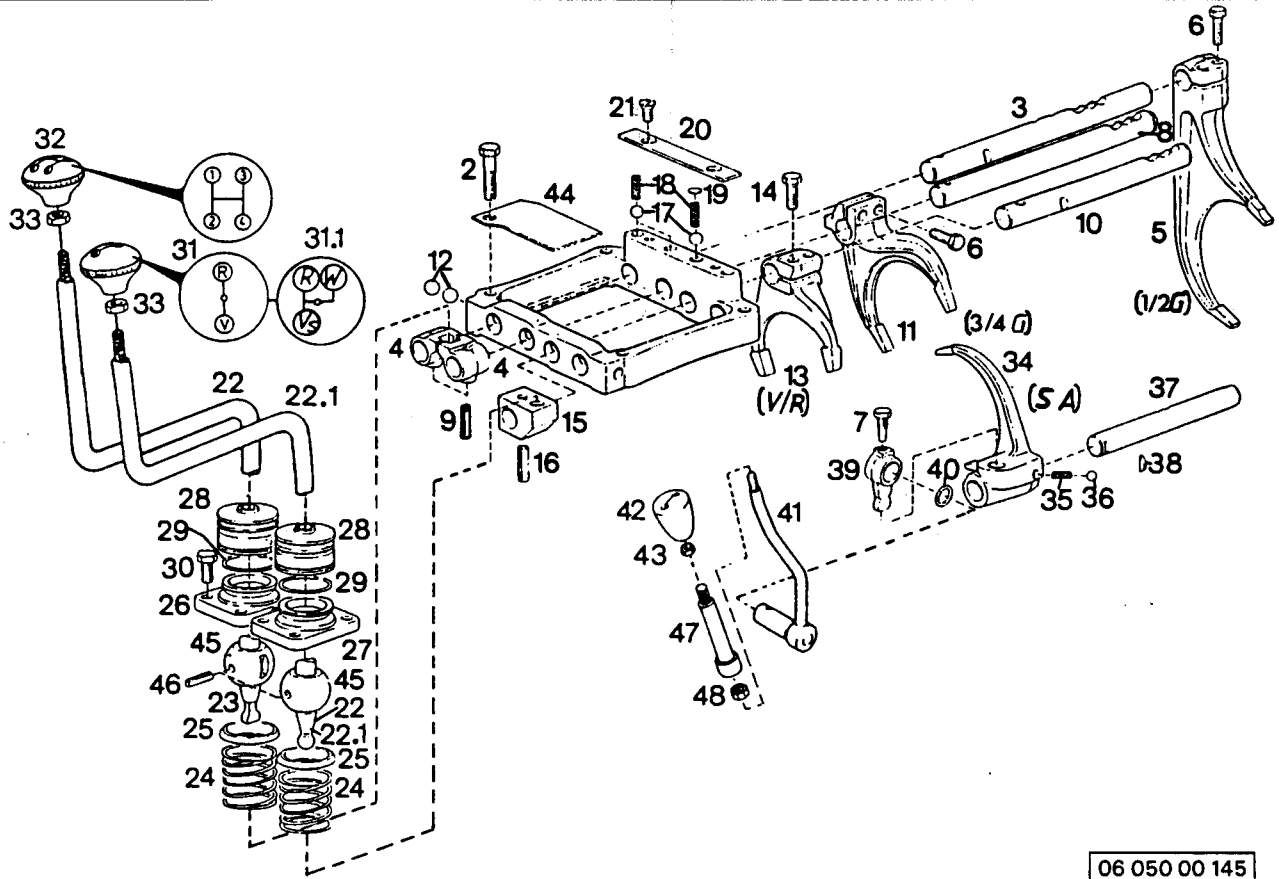
Datum Edition
10 92

Benennung Description
GETRIEBESCHALTUNG TRITTBRETTAUSF.



Typ Type ab from
1450
1500

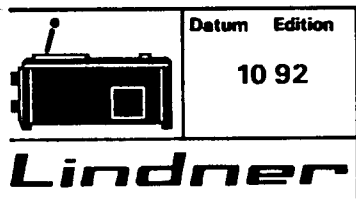
Grp. Nr. Grp. No. Blatt Page
06 050 00 1/2



06 050 00 145

Pos. Item	Teil-Nr. Order No.	Stk. Quant.	Anmerkung Note	Benennung	Description
33	3001394	2	3048 01 --, 2964 M10 DIN 934	Sechskantmutter	Hexagonal bolt
34	733700240079	1		Schaltgabel	Shift fork
35	7206240018	1		Feder	Spring
36	3000081	1	8mmV DIN 5401	Kugel	Ball
37	733700240080	1		Schaltstange	Shift rod
38	790003960602	1	3x6,5 DIN 6888	Feder	Spring
39	7188270053	1		Schaltfinger	Control finger
40	7188270029	1	13x2,5	Dichtring	Sealing ring
41	733700240140	1		Schalthebel	Shift lever
42	7188240043	1		Schalthebelgriff	Handle
43	3001392	1	M8 DIN 934	Sechskantmutter	Hexagonal bolt
44	733700210091	1		Abdeckplatte	Cover plate
45	7292240010	2	3048 01 --, 2964	Kugel	Ball
46	3000842	2	3048 01 --, 2964 6x26 DIN 1481	Spannhülse	Clamping sleeve
47	5150002075	1		Schaltverlängerung	
48	3001392	1	M8 DIN 934	Sechskantmutter	

2) = bei klauengeschalteter V/R-Gruppe
3048, | -> 19153085, | -> 1579
3) = entfällt bei Vorschaltgruppe

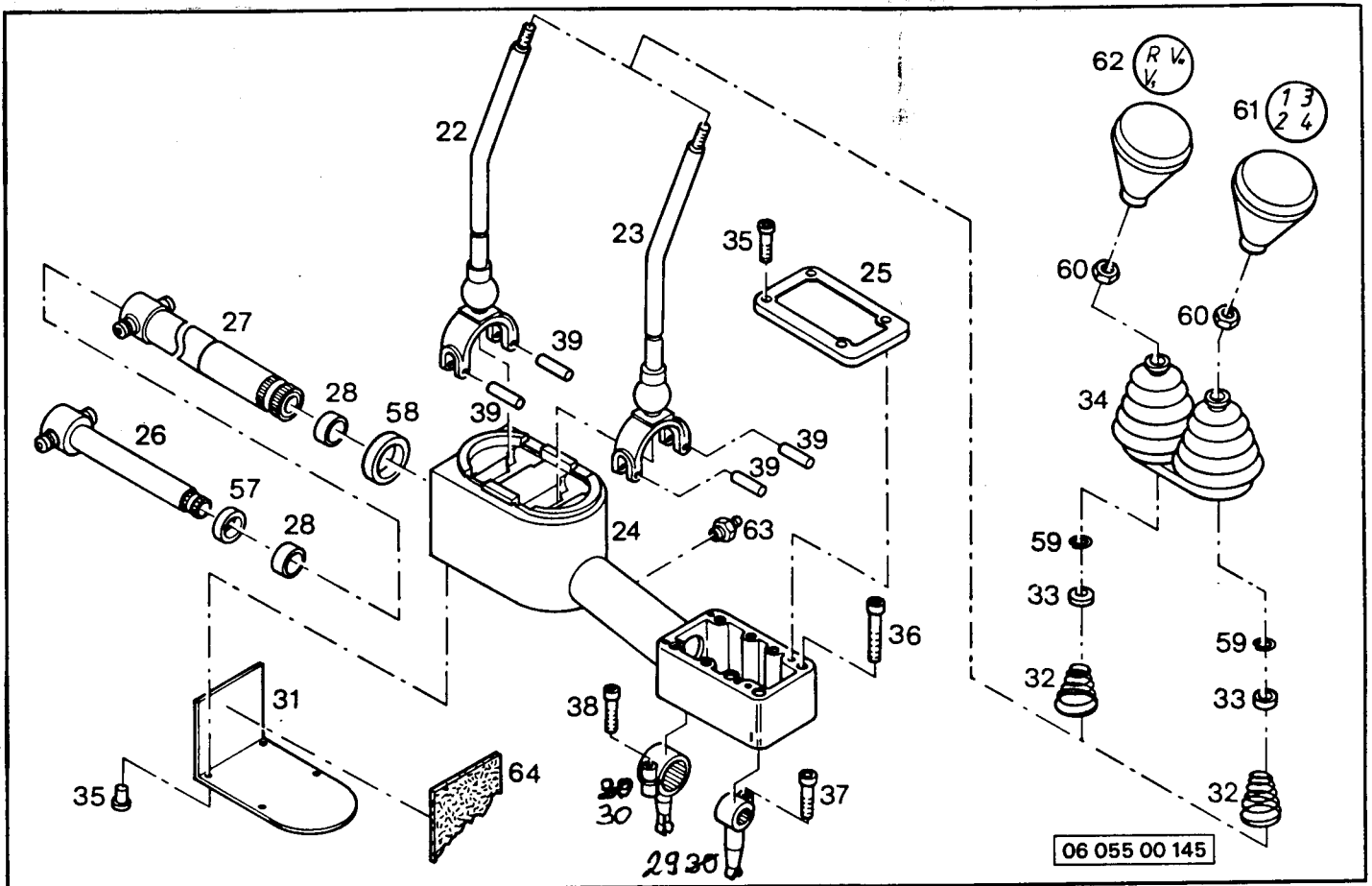


Datum Edition
10 92

Benennung Description



Typ Type	ab from
1450	
1500	
Grp. Nr. Grp. No.	Blatt Page
06 050 00	2/2



Pos. Item	Teil-Nr. Order No.	Stk. Quant.	Anmerkung Note	Benennung	Description
22	5170002256	1		Wendeschalthebel	
23	5170002257	1		Gangschalthebel	
24	5170002251	1		Gehäuse	
25	5170002252	1		Deckel	
26	5170002253	1		Schaltwelle Gruppe kpl	
27	5170002254	1		Schaltrohr kpl	
28	5170002255	2		Lagerbüchse	
29	5170002259	1		Wendeschaltfinger 16G	
29	5170002261	1		Wendeschaltfinger 6G	
30	5170002260	1		Gangschaltfinger	
31	5170002262	1		Verkleidung	
32	5170002263	2		Kegelfeder	
33	5170002264	2		Ring	
34	5170002015	1		Doppelfaltenbaig	
35	3001242	8	M6x10 DIN 912	Innensechskantschraube	
35	3001516	1	seit Jän. 89 4,9x16	Niets	
38	3001283	8	M8x55 DIN 912	Innensechskantschraube	
37	3001258	1	M8x25 DIN 912	Innensechskantschraube	
38	3001259	1	M8x30 DIN 912	Innensechskantschraube	
39	3000843	4	6x30 DIN 1481	Spannhülse	
40	3001243	4	M6x20	Innensechskantschraube	
57	3001936	1	20-30-7/10	Abstreifring	
58	3001937	1	35-45-7/10	Abstreifring	
59	3001810	2	RW16 DIN 7993	Runddraht-Sprenging	
60	3001385	2	M10 DIN 934/8	Sechskantmutter	
61	7188240016	1	3048 01	Schalthebelgriff	
x 62	733700240137	1		Schalthebelgriff	
63	3001530	1	M8x1 H1	Schmierlipp	
64	517000989	1		Dämmstoff zu Verkleid.	
x 65	Schaltgriff bei 1450/1500/1600 mit neuer Presse 733700240102 (m 15)				



Lindner

Datum Edition
10 92

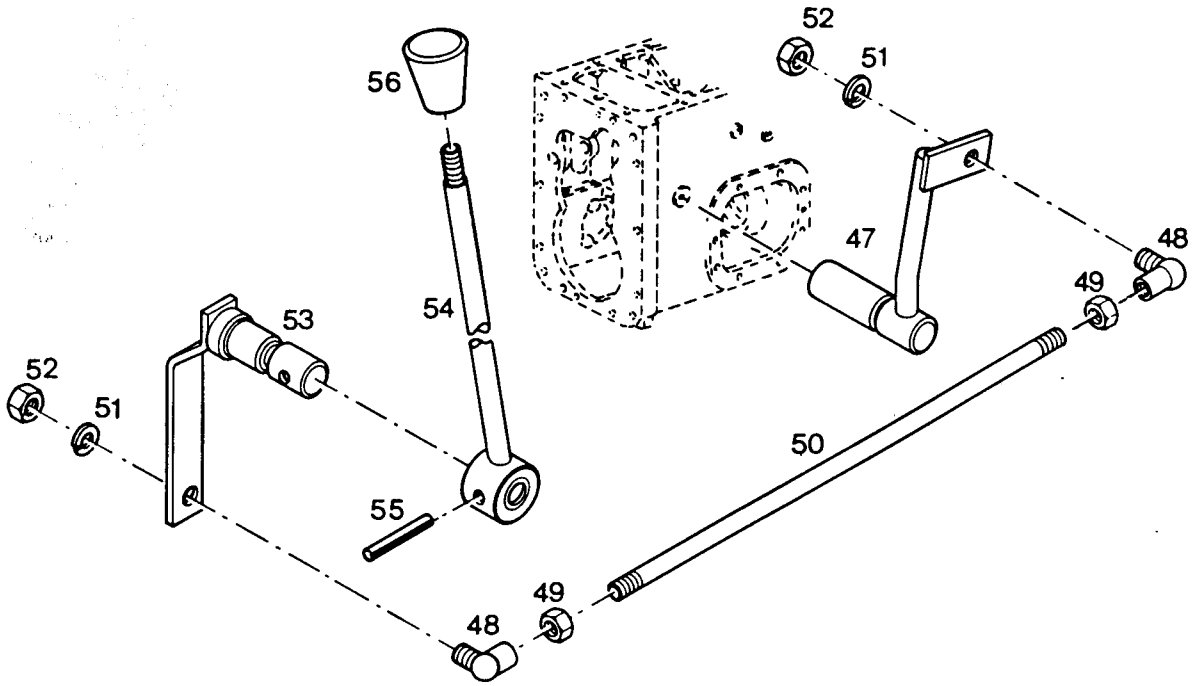
Benennung Description

GETRIEBESCHALTUNG PLATTFORMAUSF.

LANDMASCHINEN
PRUCKNER
www.pruckner.com

Typ Type ab from
1450
1500

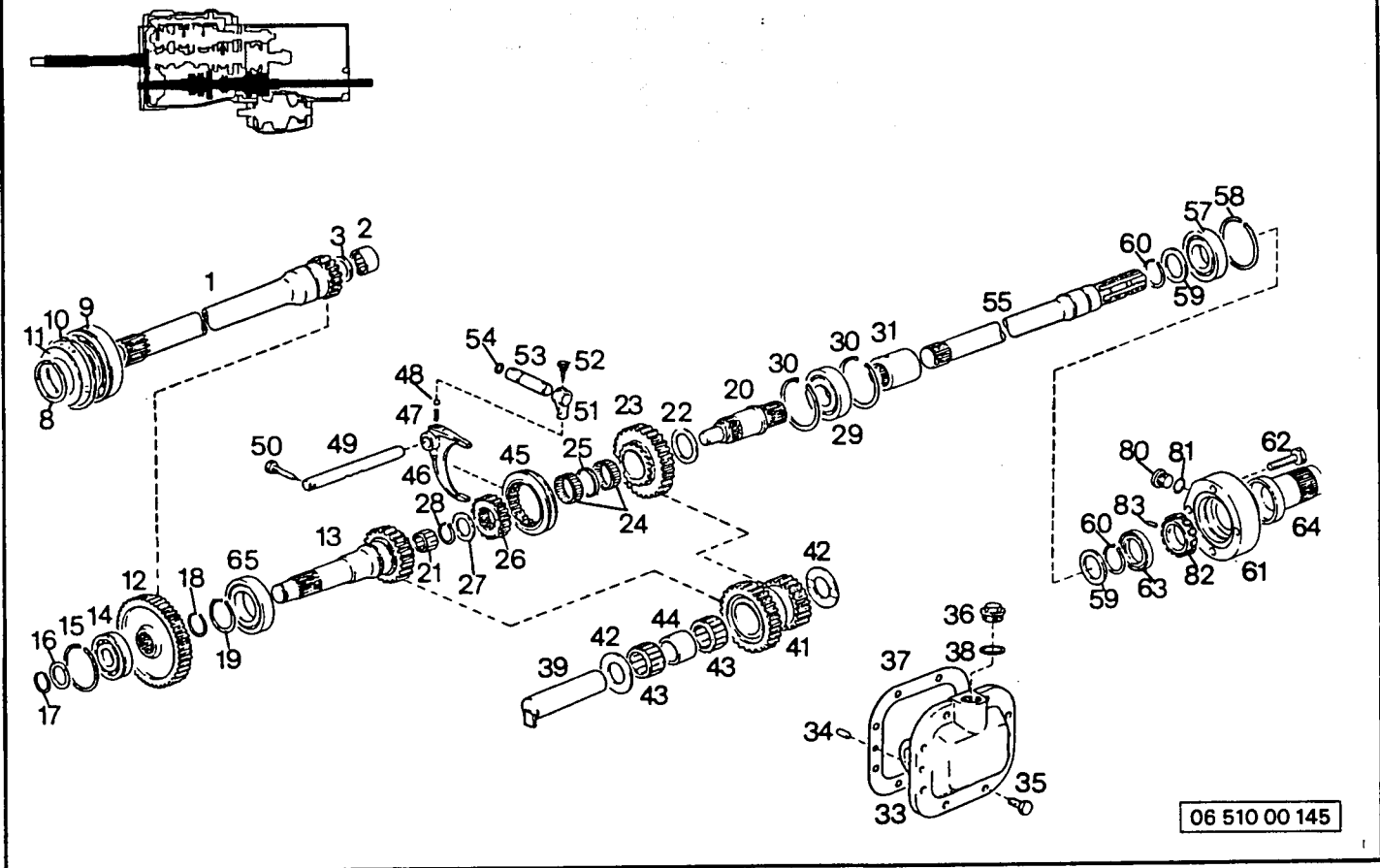
Grp. Nr. Grp. No. Blatt Page
06 055 00 1/2



06 055 00 145

Pos. Item	Teil-Nr. Order No.	Stk. Quant.	Anmerkung Note	Benennung	Description
47	5170002064	1		Schalthebel	Shift lever
48	3000731	2		Kugelgelenk	
49	3001392	2		Mutter	Nut
50	5160002040	1	1450-1600	Schaltstange	Shift rod
50	5170002063	1	1850,1700	Schaltstange	
51	3000876	2	B8 DIN 127	Federring	Washer
52	3001392	2	M8 DIN 934/B	Mutter	Nut
53	5170002062	1		Umlenkhebel	
54	5170002061	1		Schalthebel	
55	3000843	1	6x30 DIN 1481	Spannhülse	
56	7188240043	1		Schalthebelgriff	

	Datum Edition	10 92	Benennung Description	GETRIEBESCHALTUNG PLATTFORMAUSF. (S/L SCHALTUNG)	Typ Type ab from	1450 1500
				Grp. Nr. Grp. No. Blatt Page	06 055 00	2/2



Pos. Item	Teil-Nr. Order No.	Stk. Quant.	Anmerkung Note	Benennung	Description
1	733700270362	1	z=23	Hohlwelle	Quillsheft
2	735700220001	1	HK 37x46x21,4	Nadelhülse	Needle sleeve
3	790003070001	1	35x45x7	Wellendichtring	Shaft sealing ring
8	3001790	1	60x2 DIN 471	Sicherungsring	Circlip
9	3001575	1	6212N	Rillenkugellager	Ball bearing
10	3002678	1	SP110 DIN 5417	Sprengring	Lock ring
11	7395220185	1	s=3,0	Stützscheibe	Shim
12	733700270222	1	z=49	Stirnrad	Spur gear
13	733700270090	1	z=21	Zapfwelle	P.T.O. - shaft
14	3001619	1	6306N	Rillenkugellager	Groove ball bearing
15	3001808	1	SP72 DIN5417	Sprengring	Lock ring
16	7292270016	1		Scheibe	Washer
17	3001781	1	30x1,5 DIN 471	Sicherungsring	Circlip
18	3001784	1	35x1,5 DIN 471	Sicherungsring	Circlip
19	3001788	1	50x2 DIN 471	Sicherungsring	Circlip
20	733700270085	1		Zwischenwelle	Intermed. shaft
21	3001749	1	K 22x32x24	Nadelkäfig	Needle cage
22	7188220063	1		Anlaufscheibe	Stop washer
23	737700270080	1	z=28	Stirnrad	Spur gear
24	7188220061	2		Nadelkäfig	Needle cage
25	733700270092	1		Distanzring	Spacer ring
26	7292220178	1		Muffenträger	Socket carrier
27	7292270016	1		Scheibe	Washer
28	3001781	1	30x1,5 DIN 471	Sicherungsring	Circlip
29	3001621	1	6307	Rillenkugellager	Ball bearing
30	790003934400	2	80x2,5 DIN 472 3001799	Sicherungsring	Circlip
31	733700270096	1		Muffe	Sleeve
32	3000846	1	6x50 DIN1481	Spannhülse	Clamping sleeve
33	733700270071	1		Lagerdeckel	Bearing cap
34	3000863	2	10m6x18 DIN 7	Zylinderstift	Cylindrical pin
35	3001134	8	M12x30 DIN 933	Schraube	Screw
36	790003934400	1001	CM30x1,5 DIN 7604	Verschlußschraube	Lock screw
37	733700270047	1	s=0,1 wa	Einstellscheibe	Shim
38	733700270048	1	s=0,2 wa	Einstellscheibe	Shim
39	790003934400	1	A 30x38x1,5 DIN 7603	Dichtring	Sealing rin



Lindner

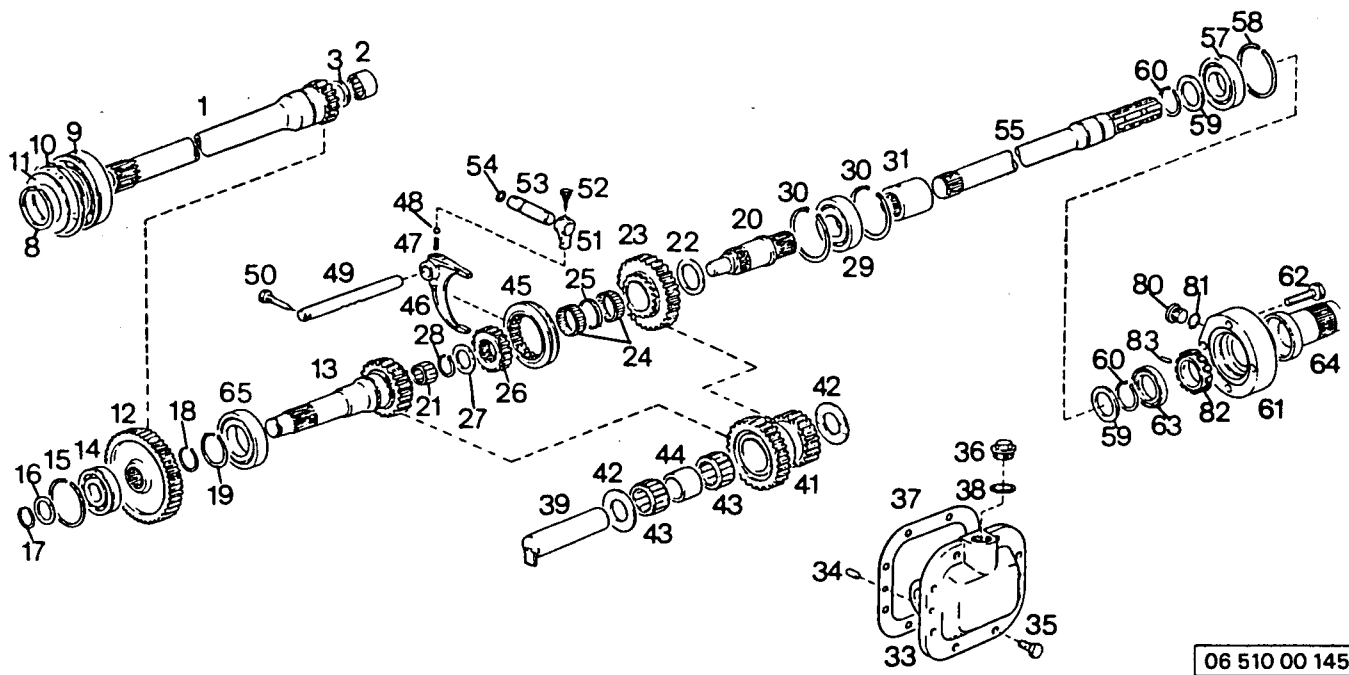
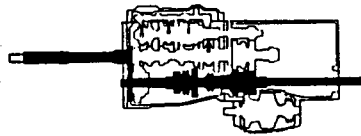
Datum Edition
10 92

Benennung Description

ZAPFWELLENANTRIEB
POWER TAKE OFF DRIVE

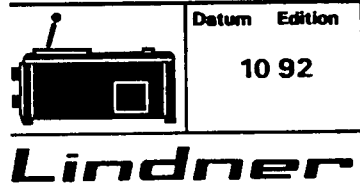
PRÜCKNER
www.prueckner.com

Typ	Type	ab	from
1450			
1500			
Grp. Nr.	Grp. No.	Blatt	Page
06 510 00		1/3	



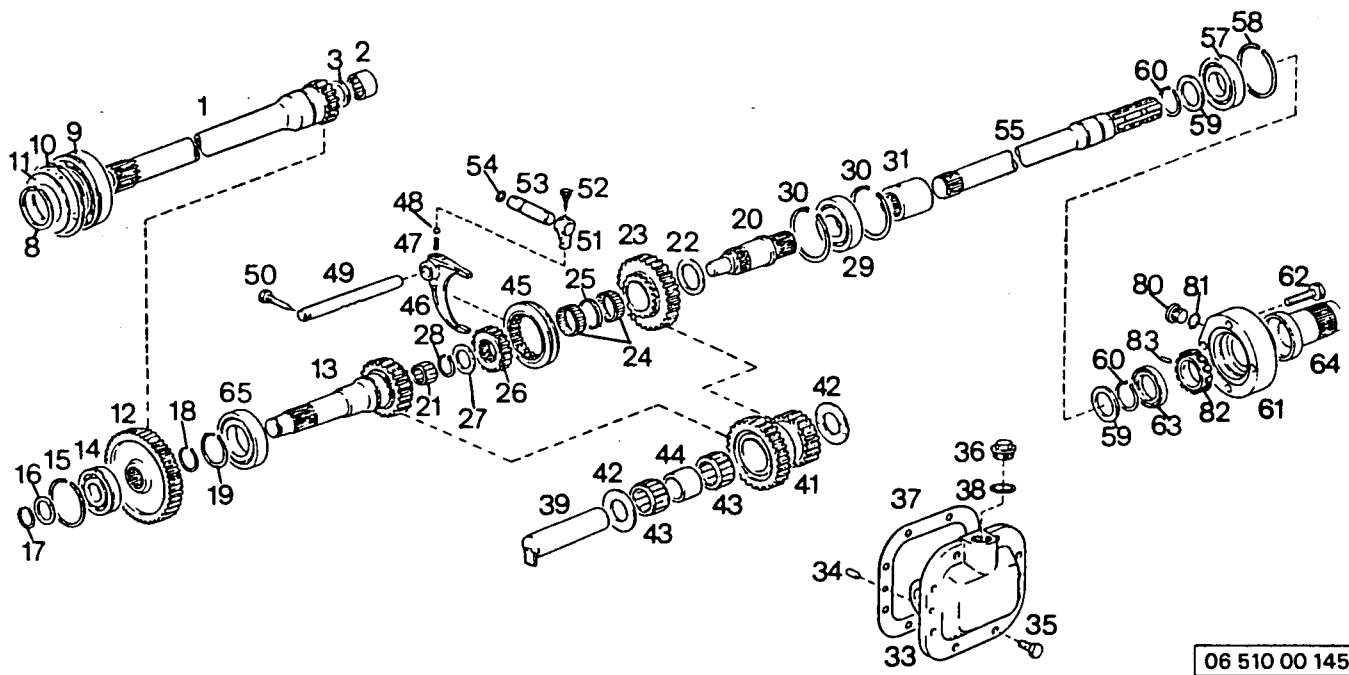
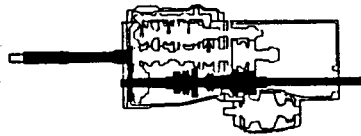
06 510 00 145

Pos. Item	Teil-Nr. Order No.	Stk. Quant.	Anmerkung Note	Benennung	Description
39	733700270213	1		Lagerbolzen	Pivot pin
41	733700270078	1	z=28/21	Doppelstirnrad	Double spur gear
42	733700270079	2		Anlaufscheibe	Stop washer
43	733700270089	2	K 35x50,06x30,5	Nadelkäfig	Needle cage
44	733700270084	1		Büchse	Bush
45	733700270087	1		Schaltmuffe	Shift sleeve
46	733700270088	1		Schaltgabel	Shift fork
47	7206240018	1		Feder	Spring
48	3000061	1	8mmV DIN 5401	Kugel	Ball
49	733700270091	1		Schaltstange	Shift rod
50	7397220061	1		Sicherungsschraube	Locking screw
51	7188270053	1		Schaltfinger	Control finger
52	72700240064	1		Kegeischraube	Taper screw
53	733700270040	1		Welle	Shaft
54	3001943	1	13x2,5 DR100	Dichtring	Sealing ring
55	733700270101	1	3048 01 ---,3146	Zapfwelle	P.t.o.-shaft
			3065 01 ---,2411		
			3070 01 ---,1364		
55	733700270482	1	3048 01 3147 ---,	Zapfwelle	P.t.o.-shaft
			3065 01 2412 ---,		
			3085 02		
			3070 01 1365 ---,		
			3070 02		
57	3001567	1	6208N	Rillenkugellager	Ball bearing
58	3003679	1	Sp80 DIN 5417	Sprengring	Lock ring
59	7188220063	2		Anlaufscheibe	Stop washer
60	3002685	2	40x2,5 DIN 471	Sicherungerring	Circiip
61	733700270111	1	3048 01 ---,3146	Lagerdeckel	Bearing cap
			3065 01 ---,2411		
			3070 01 ---,1364		
61	733700270474	1	3048 01 3147 ---,	Lagerdeckel	Bearing cap
	73370027022 of	1	3065 01 2412 ---,		
			3065 02		
			3070 01 1365 ---,		
			3070 02		



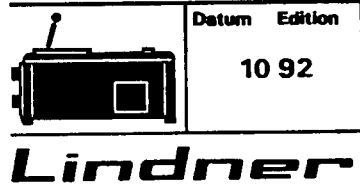
Datum Edition: 10 92
 Benennung Description: ZAPFWELLENANTRIEB / POWER TAKE OFF DRIVE
 PRUCKNER
 www.pruckner.com

Typ	Type	ab	from
1450			
1500			
Grp. Nr.	Grp. No.	Blatt	Page
06 510 00		2/3	



06 510 00 145

Pos. Item	Teil-Nr. Order No.	Stk. Quant.	Anmerkung Note	Benennung	Description
39	733700270213	1		Lagerbolzen	Pivot pin
41	733700270078	1	z=28/21	Doppelstirnrad	Double spur gear
42	733700270079	2		Anlaufscheibe	Stop washer
43	733700270089	2	K 35x50,06x30,5	Nadelkäfig	Needle cage
44	733700270084	1		Büchse	Bush
45	733700270087	1		Schaltmuffe	Shift sleeve
46	733700270088	1		Schaltgabel	Shift fork
47	7206240018	1		Feder	Spring
48	3000061	1	8mmV DIN 5401	Kugel	Ball
49	733700270091	1		Schaltstange	Shift rod
50	7397220061	1		Sicherungsschraube	Locking screw
51	7188270053	1		Schaltfinger	Control finger
52	72700240064	1		Kegeischraube	Taper screw
53	733700270040	1		Welle	Shaft
54	3001943	1	13x2,5 DR100	Dichtring	Sealing ring
55	733700270101	1	3048 01 ---,3146	Zapfwelle	P.t.o.-shaft
			3065 01 ---,2411		
			3070 01 ---,1364		
55	733700270482	1	3048 01 3147 ---,	Zapfwelle	P.t.o.-shaft
			3065 01 2412 ---,		
			3085 02		
			3070 01 1365 ---,		
			3070 02		
57	3001567	1	6208N	Rillenkugellager	Ball bearing
58	3003679	1	Sp80 DIN 5417 790x393366	Sprengring	Lock ring
59	7188220063	2		Anlaufscheibe	Stop washer
60	3002685	2	40x2,5 DIN 471	Sicherungerring	Circlip
61	733700270111	1	3048 01 ---,3146	Lagerdeckel	Bearing cap
			3065 01 ---,2411		
			3070 01 ---,1364		
61	733700270474	1	3048 01 3147 ---,	Lagerdeckel	Bearing cap
	73370027022 of	1	3065 01 2412 ---,		
			3065 02		
			3070 01 1365 ---,		
			3070 02		

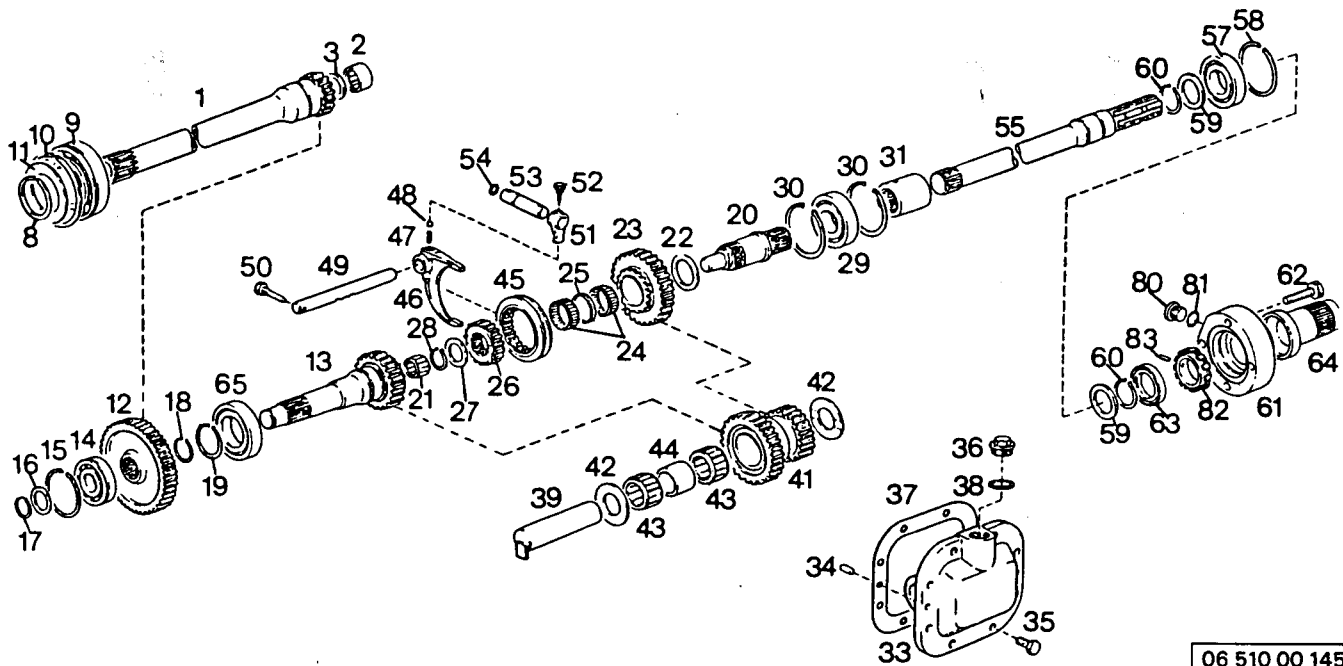
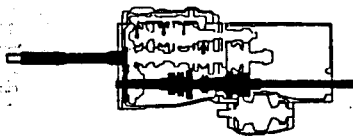


Datum Edition
10 92

Benennung Description
ZAPFWELLENANTRIEB
POWER TAKE OFF DRIVE

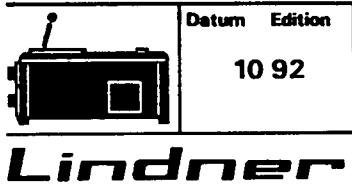
PRUCKNER
www.pruckner.com

Typ	Type	ab	from
1450			
1500			
Grp. Nr.	Grp. No.	Blatt	Page
06 510 00		2/3	



06 510 00 145

Pos. Item	Teil-Nr. Order No.	Stk. Quant.	Anmerkung Note	Benennung	Description
62	3001104	4	M10x35 DIN 933	Schraube	Screw
63	3201009	1	40x62x8	Wellendichtring	Shaft sealing ring
64	3000665	1		Schutzkappe	Protective cap
65	3002293	1	6210 C3	Rillenkugellager	Groove ball bearing
80	3001379	1	3048 01 3147 --, M10x1,5 DIN 908	Verschlusschraube	Screw plug
		1	3065 01 2412 --,		
		1	3065 02		
		1	3070 01 1365 --,		
		1	3070 02		
81	3000771	1	3048 01 3147 --, 18x24x1,5	Dichtring	Sealing ring
		1	3065 01 2412 --, DIN 7803		
		1	3065 02		
		1	3070 01 1365 --,		
		1	3070 02		
82	733700270473	1	3048 01 3846 --,	Geberrad	Transmitter
		1	3065 01 2640 --,		
		1	3065 02 2640 --,		
		1	3070 01 1700 --,		
		1	3070 02 1700 --,		
83	790003902708	1	3048 01 3846 --, M6x DIN 914	Gewindestift	Set screw
		1	3065 01 2640 --,		
		1	3065 02 2640 --,		
		1	3070 01 1700 --,		
		1	3070 02 1700 --,		



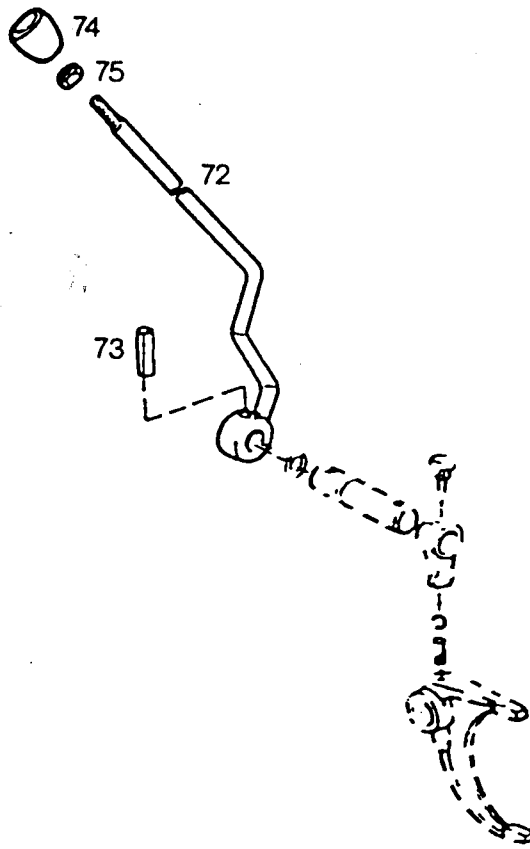
Datum Edition
10 92

Benennung Description



Typ Type ab from
1450
1500

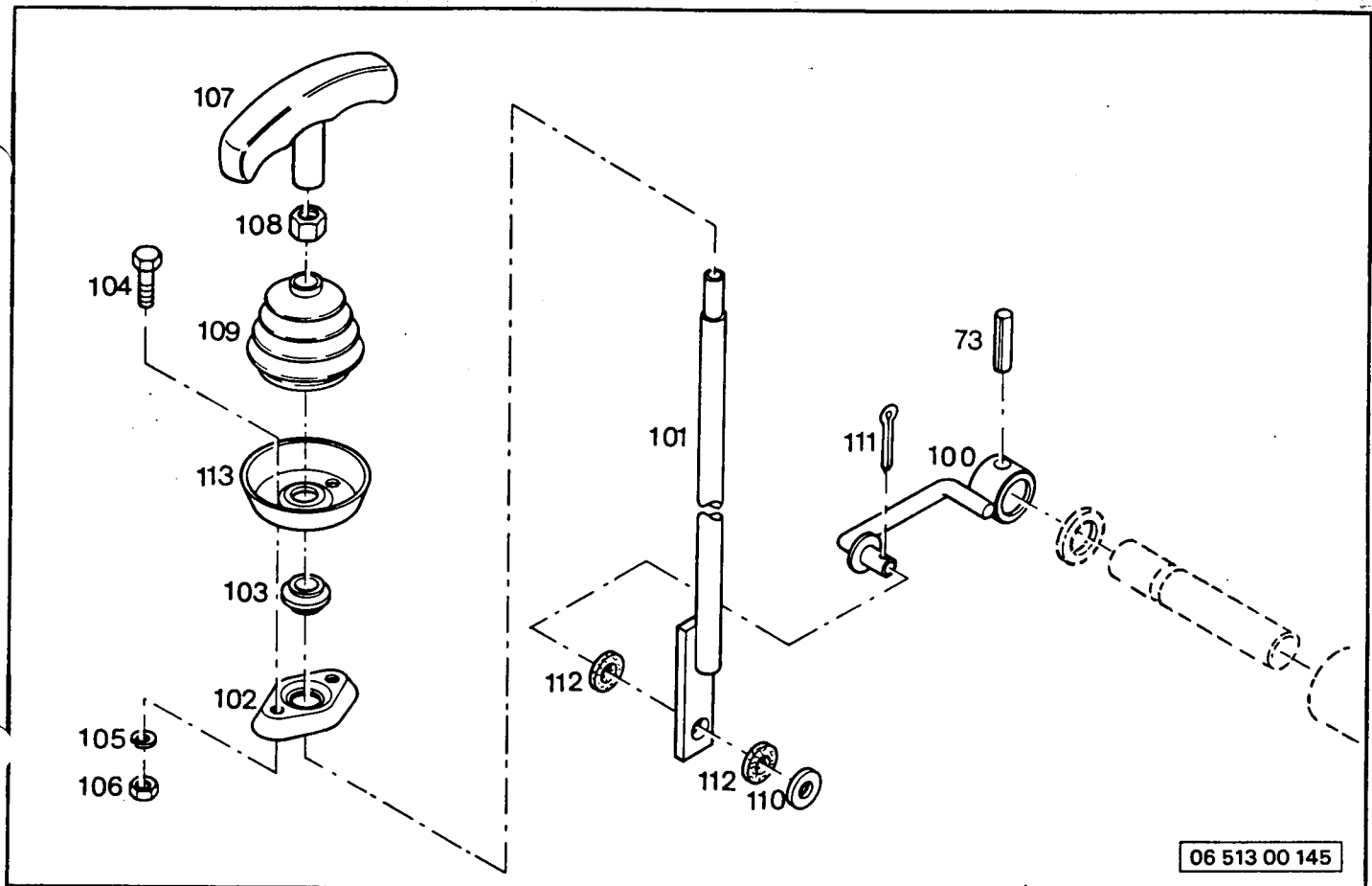
Grp. Nr. Grp. No. Blatt Page
06 510 00 3/3



06 512 00 145

Pos. Item	Teil-Nr. Order No.	Stk. Quant.	Anmerkung Note	Benennung	Description
72	5150002047	1		Hebel	Lever
73	3000849	1	8x30 DIN 1481	Spannhülse	Clamping sleeve
74	7292270123	1	3048 01 -->.....	Schalthebelgriff	Shift lever handle
75	3001392	1	3048 01 -->..... M8 DIN 934	Mutter	Nut
		1	3065 01 -->.....		

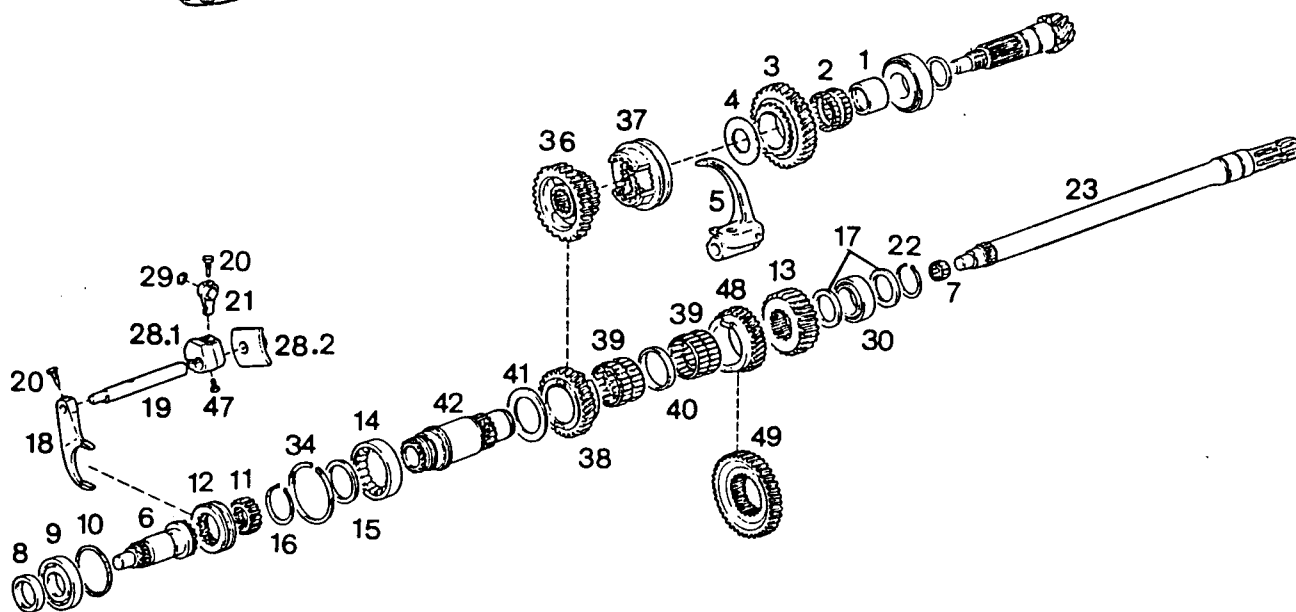
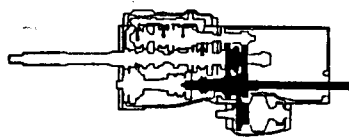
 Lindner	Datum Edition	10 92	Benennung Description	SCHALTG.-ZAPFWELLENANTRIEB TRITTB.	Typ Type	1450	ab from	1500
	 www.pruckner.com				Grp. Nr. Grp. No.	06 512 00	Blatt Page	1/1



Pos. Item	Teil-Nr. Order No.	Stk. Quant.	Anmerkung Note	Benennung	Description
73	3000849	1	8x30 DIN 1481	Spannhülse	Clamping sleeve
100	5170002808	1		Hebel	
101	5160002043	1		Schaltstange	
102	5170002096	1		Flansch	
103	3001618	1		Gelenklager	
104	3001045	2	M6x20 DIN 933	Sechskantschraube	Hexagonal-head screw
105	3000875	2	B6 DIN 127	Federling	
106	3001391	2	M6 DIN 934/8	Mutter	
107	3000037	1		Knebelgriff	
108	3001395	1	M10 DIN 934/8	Mutter	
109	3000376	1		Faltenbeleg	
110	3001456	1	8x4 DIN 125	Scheibe	
111	3001488	1	3,2x25 DIN 94	Spinn	
112	5170009068	2		Gummischeibe	
113	5170003156	1		Blechachse nieder	

	Datum Edition	Benennung Description	Typ Type	ab from
	10 92	SCHALTG.-ZAPFWELLENANTRIEB PLATTF.	1450 1500	
		Grp. Nr. Grp. No.	Blatt Page	
		06 513 00	1/1	





06 520 00 145

Pos. Item	Teil-Nr. Order No.	Stk. Quant.	Anmerkung Note	Benennung	Description
1	733700220135	1		Laufbüchse	Bushing
2	3001770	1	K 48x60x35	Nadelkranz	Needle cage
3	733700220136	1	z=34	Stirnrad	Spur gear
4	733700220132	1		Scheibe	Washer
5	733700240086	1		Schaltgabel	Shift fork
6	733700270160	1		Zwischenwelle	Intermediate shaft
7	3200901	1	K 20x28x20	Nadelkranz	Needle cage
8	733700270158	1		Distanzring	Spacer ring
9	3001719	1	NUP 208	Zylinderrollenlager	Cyl. roller bearing
10	7480290073	1	Stützscheibe	Shim	
11	733700270161	1		Muffenträger	Socket carrier
12	733700270159	1		Schaltmuffe	Shift sleeve
13	733700270169	1	z=28	Stirnrad	Spur gear
14	790003322333	1	RNU 2210 EN	Zylinderrollenlager	Cyl. roller bearing
15	733700270172	1		Scheibe	Washer
16	3002686	1	55x3 DIN 471	Sicherungsring	Circlip
17	733700270171	2		Anleufscheibe	Stop washer
18	733700270178	1		Schaltgabel	Shift fork
19	733700270250	1		Schaltstange	Shift rod
20	72700240064	2		Kegelschraube	Taper screw
21	7188270053	1		Schaltfinger	Control finger
22	3002687	1	45x1,75 DIN 471	Sicherungsring	Circlip
23	733700270186	1	3048 01 --, 3148	Zapfwelle hinten	Rear p.t.o. - shaft
			3065 01 --, 2411		
23	733700272001	1	3048 01 3147 --, 3065 01 2412 --,)	Zapfwelle hinten	Rear p.t.o. - shaft
28.1	733700270267	1		Mitnehmer	Driver
28.2	733700270428	1		Lasche	Catch
29	3001943	1	13x2,5	Dichtring	Sealing ring
30	3001773	1	NAO 45x65x20	Nadellager	Needle bearing
34	3002677	1	Sp90 DIN 5417	Spannring	Lock ring
36	733700290105	1	z=33	Muffenträger	Socket carrier
37	733700290122	1		Schaltmuffe	Shift sleeve
38	733700290145	1	z=28	Stirnrad	Spur gear
39	3001771	2	K 60x66x33 ZW	Nadelkranz	Needle cage



Lindner

Datum Edition
10 92

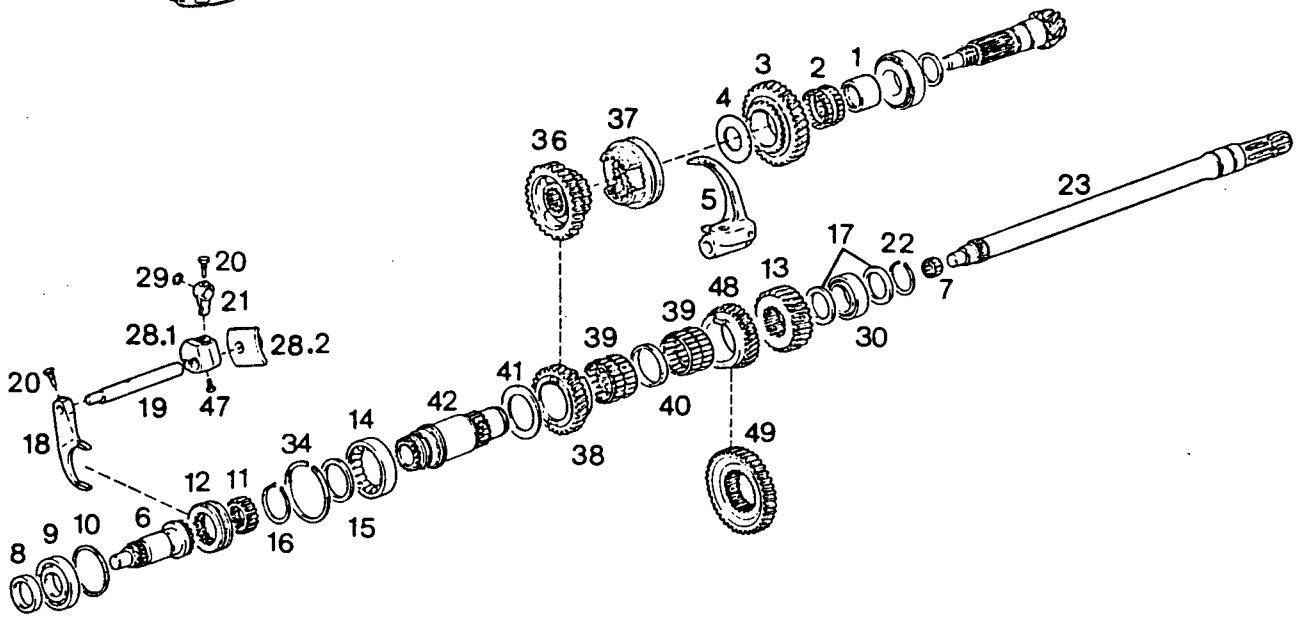
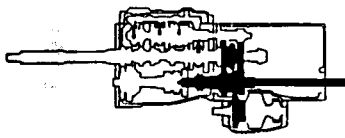
Benennung Description

WEGZAPFWELLENANTRIEB
GROUND-COVERED PTO-SHAFT DRIVE

PRUCKNER
www.pruckner.com

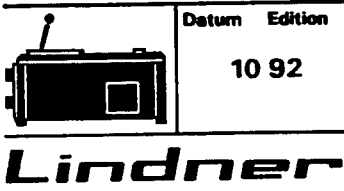
Typ Type ab from
1450
1500

Grp. Nr. Grp. No. Blatt Page
06 520 00 1/2



06 520 00 145

Pos. Item	Teil-Nr. Order No.	Stk. Quant.	Anmerkung Note	Benennung	Description
40	733700290149	1		Abstandring	Spacer ring
41	7395220165	1	s=3,0	Distanzscheibe	Spacer washer
42	733700290115	1		Hohlwelle	Quill shaft
47	3001065	2	M8x25 DIN 933	Schraube	Screw
48	733700290171	1	z=32	Stirnrad	Spur gear
49	733700290176	1	3029 01 z=40	Stirnrad	Spur gear
49	733700290177	1	3029 02 z=42	Stirnrad	Spur gear

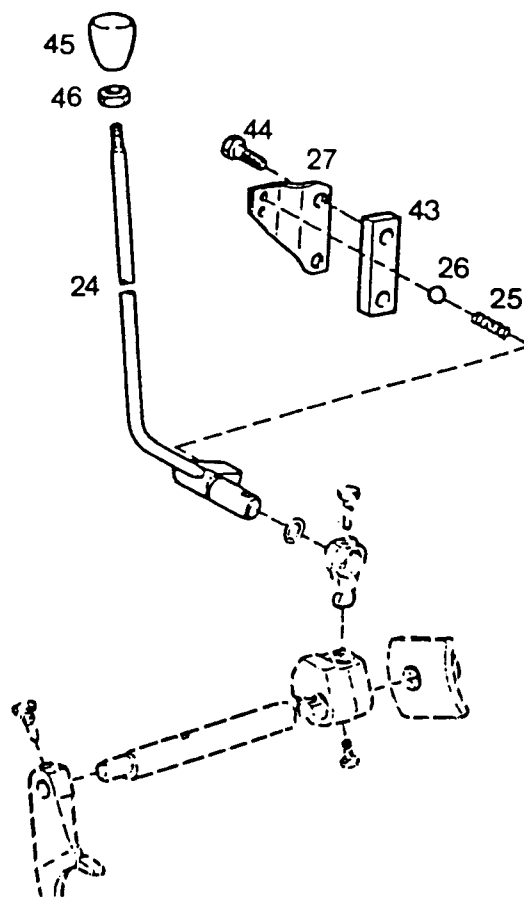


Datum Edition
10 92

Benennung Description
WEGZAPFWELLENANTRIEB
LANDMASCHINEN
GROUND-COVERED PTO-SHAFT DRIVE




Typ Type ab from
1450
1500
Grp. Nr. Grp. No. Blatt Page
06 520 00 2/2



06 522 00 145

Pos. Item	Teil-Nr. Order No.	Stk. Quant.	Anmerkung Note	Benennung	Description
24	733700270287	1		Hebel	Lever
25	71800240023	1		Schnappfeder	Spring
26	3002116	1	10mmV DIN 5401	Kugel	Ball
27	733700270163	1		Platte	Plate
43	733700270248	1		Zwischenplatte	Intermediate plate
44	3001104	2	M10x35 DIN 933	Schraube	Screw
45	7188270017	1	---,2964	Schalthebegriff	Shiftlever
46	3001392	1	---,2964 M8 DIN 934	Mutter	Nut



Lindner

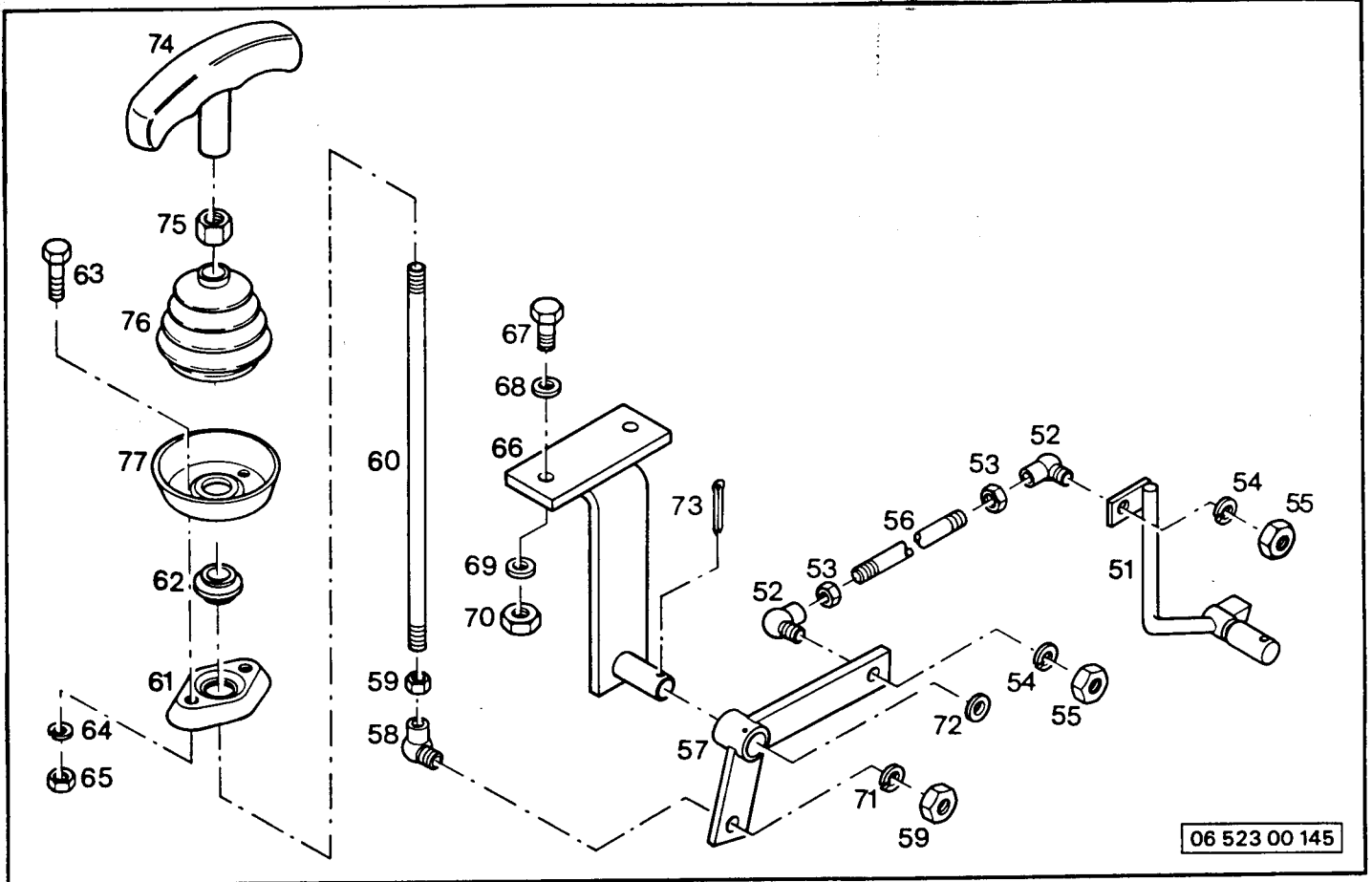
Datum Edition
10 92

Benennung Description

LANDMASCHINEN
SCHALTG.-WEGZAPFWELLE TRITTB.

PRUCKNER
www.pruckner.com

Typ	Type	ab	from
1450			
1500			
Grp. Nr.	Grp. No.	Blatt	Page
06 522 00			1/1



Pos. Item	Teil-Nr. Order No.	Stk. Quant.	Anmerkung Note	Benennung	Description
51	5170002101	1		Hebel	
52	3000731	2	AS13 DIN 71802	Kugelgelenk	
53	3001393	2	M8 DIN 934/8	Mutter	
54	3000877	2	B8 DIN 127	Federring	
55	3001393	2	M8 DIN 934/8	Mutter	
56	5170002100	1		Schaltstange	
57	5170002088	1		Liniänkhebel	
58	3000731	1	AS13 DIN 71802	Kugelgelenk	
59	3001393	1	M8 DIN 934/8	Mutter	
60	5170002099	1		Schaltstange	
61	5170002098	1		Flansch	
62	3001618	1		Lager	
63	3001045	2	M6x20 DIN 933	Schraube	
64	3000875	2	B6 DIN 127	Federring	
65	3001420	2	M6 DIN 985/8	Mutter	
66	5170002097	1		Lagerbock	
67	3001054	2	M6x20 DIN 933	Schraube	
68	3001456	2	8,4 DIN 125	Scheibe	
69	3001456	2	8,4 DIN 125	Scheibe	
70	3001421	2	M8 DIN 985/8	Mutter	
71	3000877	1	B8 DIN 127	Federring	
72	3001462	1	13 DIN 125	Scheibe	
73	3001489	1	3,2x40 DIN 94	Spilnt	
74	3000037	1		Handgriff	
75	3001395	1	M10 DIN 934/8	Mutter	
76	3000376	1		Faltenbalg	
77	5170003156	1		Blechachse nieder	



Lindner

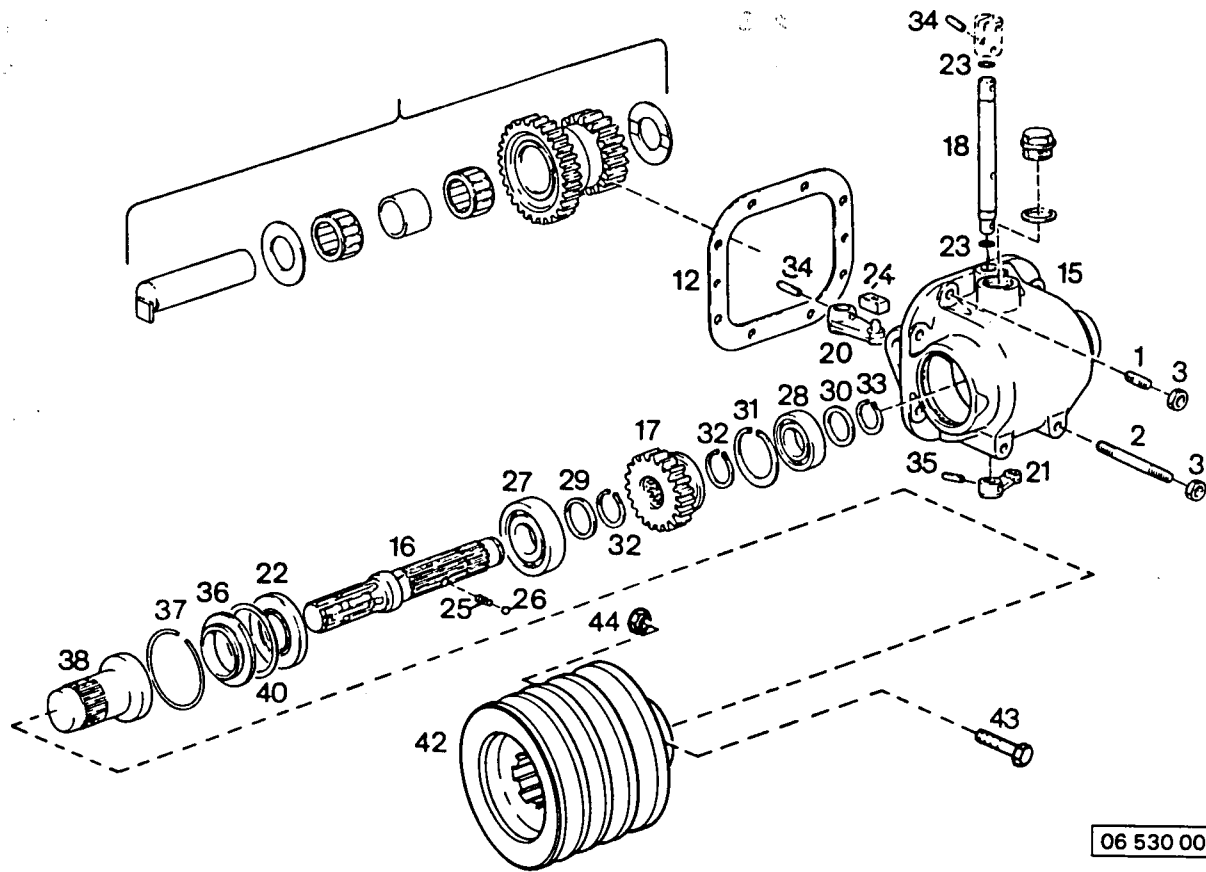
Datum Edition
10 92

Benennung Description

LANDMASCHINEN
SCHALTG.-WEGZAPFWELLE PLATTF.
PRÜCKNER
www.prueckner.com

Typ Type ab from
1450
1500

Grp. Nr. Grp. No. Blatt Page
06 523 00 1/1



Pos. Item	Teil-Nr. Order No.	Stk. Quant.	Anmerkung Note	Benennung	Description
-	733700270012	1	(15-40)	Vordere Zapfwelle C	Front p.t.o.-shaft C
1	790003813628	6	M12x30 DIN 939	Stiftschraube	Stud
2	790003813679	2	M12x110 DIN 939	Stiftschraube	Stud
3	3001396	8	M12 DIN 934	Mutter	Nut
12	733700270047	1	s=0,1 wa	Einstellscheibe	Shim
12	733700270048	1	s=0,2 wa	Einstellscheibe	Shim
15	733700270211	1		Gehäuse	Housing
16	733700270073	1		Zapfwelle	Pto-shaft
17	733700270074	1	z=20	Schieberad	Sliding gear
18	733700270077	1		Schaltwelle	Shifting shaft
20	733700270076	1		Hebel	Lever
21	733700270007	1		Hebel	Lever
22	3201010	1	ASL42x80x10	Wellendichtring	Shaft sealing ring
23	3002452	2	11,3x2,4	O-Ring	O-Ring
24	7288270047	1		Gleitstein	Slider
25	7206240018	1		Feder	Spring
26	3000061	1	BmmV DIN 5401	Kugel	Ball
27	3001621	1	6307 DIN 625	Rillenkugellager	Ball bearing
28	3001563	1	6206 DIN 625	Rillenkugellager	Ball bearing
29	7292220091	1		Anlaufscheibe	Stop washer
30	7292270016	1		Scheibe	Washer
31	3001797	1	62x2 DIN 472	Sicherungsring	Circlip
32	3001764	2	35x1,5 DIN 471	Sicherungsring	Circlip
33	3001781	1	30x1,5 DIN 471	Sicherungsring	Circlip
34	3000842	2	6x26 DIN 1481	Spannhülse	Clamping sleeve
35	3000842	1	6x26 DIN 1481	Spannhülse	Clamping sleeve
36	733700270112	1		Tragring	Support ring
37	3002689	1	B80 DIN 7993	Sprengring	Lock ring
38	3000085	1		Schutzkappe	Protective cap
40	7397270071	1	s=0,1 wa	Einstellscheibe	Shim
40	7397270072	1	s=0,5 wa	Einstellscheibe	Shim
42	5170002085	1		Keilriemenscheibe	
43	3001076	1	M8x65 DIN 931	Sechskantchraube	
44	3001421	1	M8 DIN 985/8	Stopmutter	



Lindner

Datum Edition

10 92

Benennung Description

MÄHZAPFWELLE
LANDMASCHINEN
MOW-PTO SHAFT
PRÜCKNER
www.pruckner.com

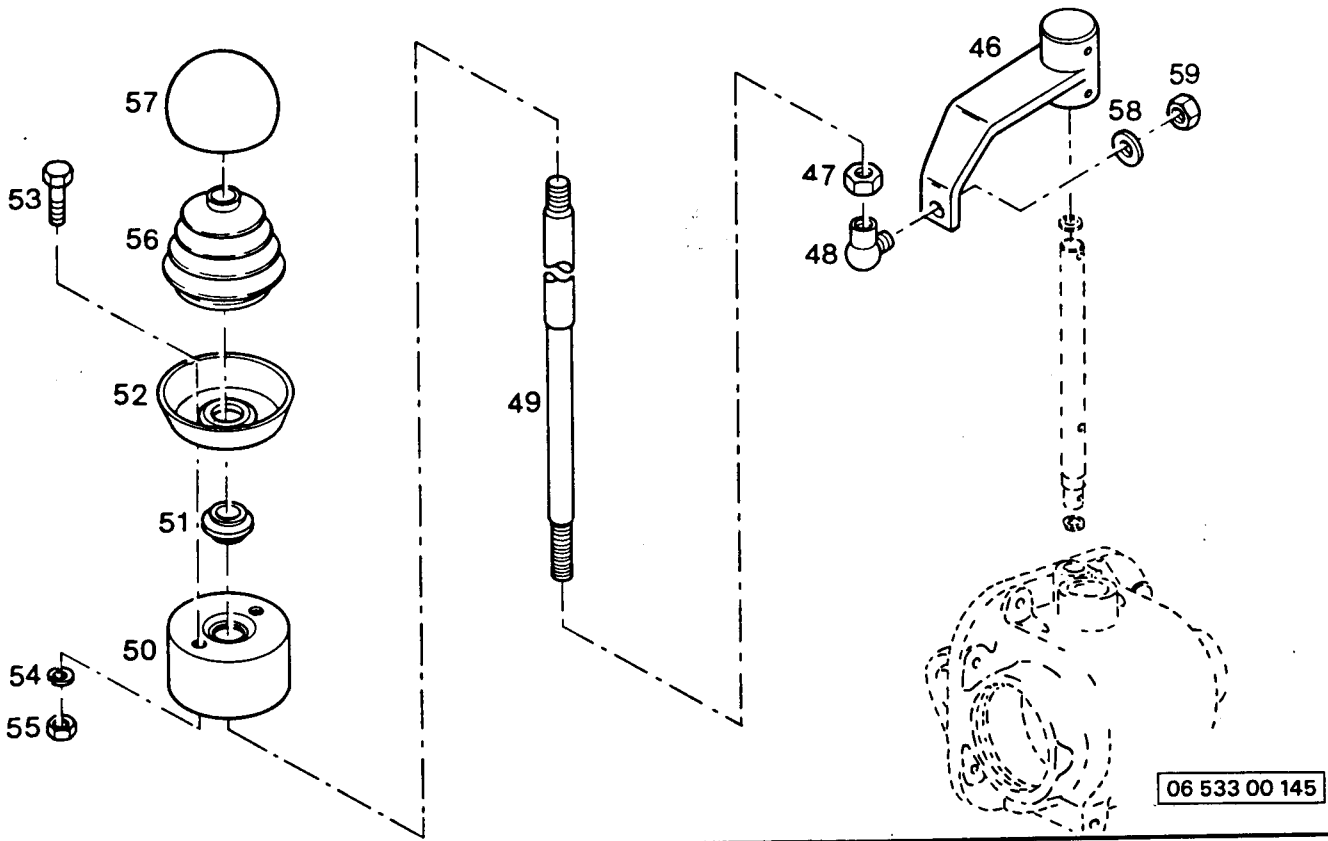
Typ Type ab from

1450
1500

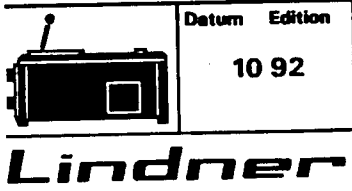
Grp. Nr. Grp. No. Blatt Page

06 530 00

1/1



Pos. Item	Teil-Nr. Order No.	Stk. Quant.	Anmerkung Note	Benennung	Description
46	5170002148	1		Schalthebel	Shift lever
47	3000731	1	AS13 DIN 71802	Winkelgelenk	
48	3001393	1	M8 DIN 934/8	Sechskantmutter	
49	5170002149	1		Schaltstange	Shift rod
50	5160003019	1		Blechscheibe hoch	
51	3001618	1		Lager	
52	5170003156	1		Blechscheibe nieder	
53	3001248	2	M6x70 DIN 912	Sechskantschraube	
54	3000875	2	B8 DIN 127 Federring		
55	3001420	2	M6 DIN 985/8	Stopmutter	
56	3000378	1		Faltenbalg	
57	3000025	1	M10	Kugel	
58	3000877	1	B8 DIN 127	Federring	
59	3001393	1	M8 DIN 934/8	Sechskantmutter	

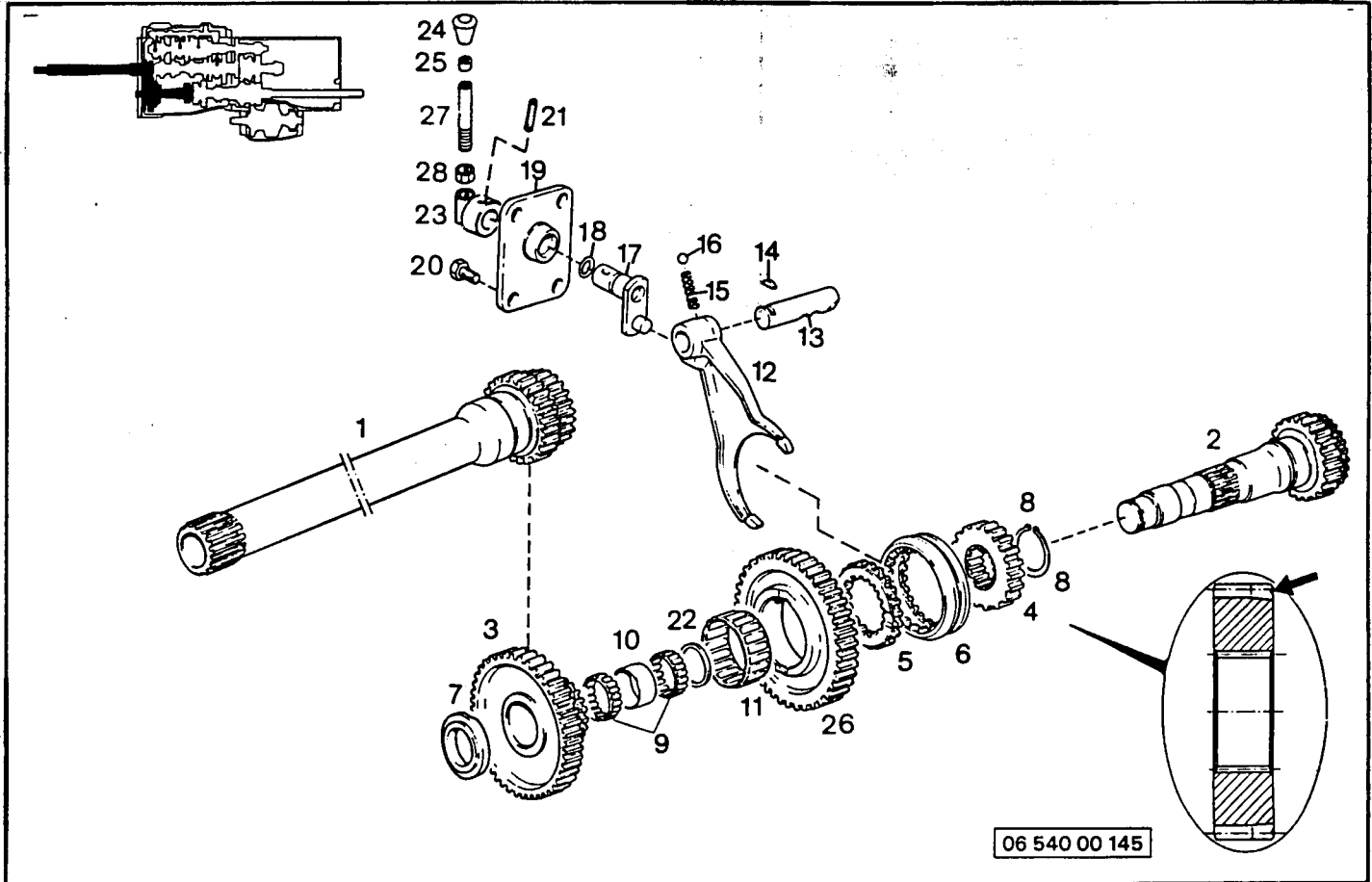


Datum Edition
10 92

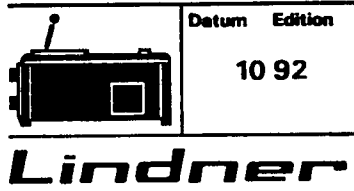
Benennung Description

LANDMASCHINEN
SCHALTG. MAHZAPFWELLE PLATTF.
PRUCKNER
www.pruckner.com

Typ	Type	ab	from
1450			
1500			
Grp. Nr.	Grp. No.	Blatt	Page
06 533 00			1/1



Pos. Item	Teil-Nr. Order No.	Stk. Quant.	Anmerkung Note	Benennung	Description
1	733700270413	1	z=23/27	Hohlwelle	Quill shaft
2	733700270321	1	z=21	Zapfwelle	P.T.O - shaft
3	735700270048	1	z=45	Stirnrad	Spur gear
4	735700270055	1		Schaltmuffenträger	Shift sleeve carrier
5	735700270054	1		Mitnehmer	Driver
6	735700270056	1		Schaltmuffe	Shift sleeve
7	733700270323	1		Scheibe	Washer
8	3001786	1	40x1,75 DIN 471	Sicherungsring	Circlip
9	3001757	2	35x42x16	Nadelkäfig	Needle cage
10	735700270058	1		Distanzrohr	Spacer tube
11	3001784	1	K 60x65x30	Nadelkäfig	Needle cage
12	733700270319	1		Schaltgabel	Shift fork
13	733700270320	1		Schaltstange	Shift rod
14	790003960802	1	3x6,5 DIN 6888	Scheibenfede	Woodruff key
15	7206240018	1		Feder	Spring
16	3000061	1	8mmV DIN 5401	Kugel	Ball
17	733700280008	1		Schaltfinger	Control finger
18	3001957	1	15,3x2,4	O - Ring	O - ring
19	733700210037	1		Deckel	Cover
20	3001134	2	M12x30 DIN 933	Schraube	Screw
21	3000848	1	8x30 DIN 1481	Spannhülse	Clamping sleeve
22	7397290158	1		Scheibe	Washer
23	5170002068	1		Schaltlehe	Shift lever
24	733700270372	1		Handgriff	Handle
25	7288730233	1		Toleranzring	Spacer ring
26	733700270349	1	z=49	Stirnrad	Spur gear
27	5170002089	1		Schalthebel	Shift fork
28	3001395	1	M10 DIN 934	Mutter	Nut



Datum Edition
10 92

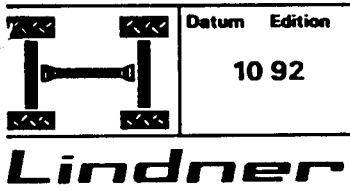
Benennung Description



Typ	Type	ab	from
1450			
1500			
Grp. Nr.	Grp. No.	Blatt	Page
06 540 00		1/1	

UNTERGRUPPENVERZEICHNIS / SUB GROUP INDEX

07 010 00	GETRIEBERÄDER - WELLEN ALLRADANTR.	GEARS A.GEARSHAFTS 4WD
07 012 00	KARDANWELLE	
07 020 00	ALLRADSCHALTUNG	

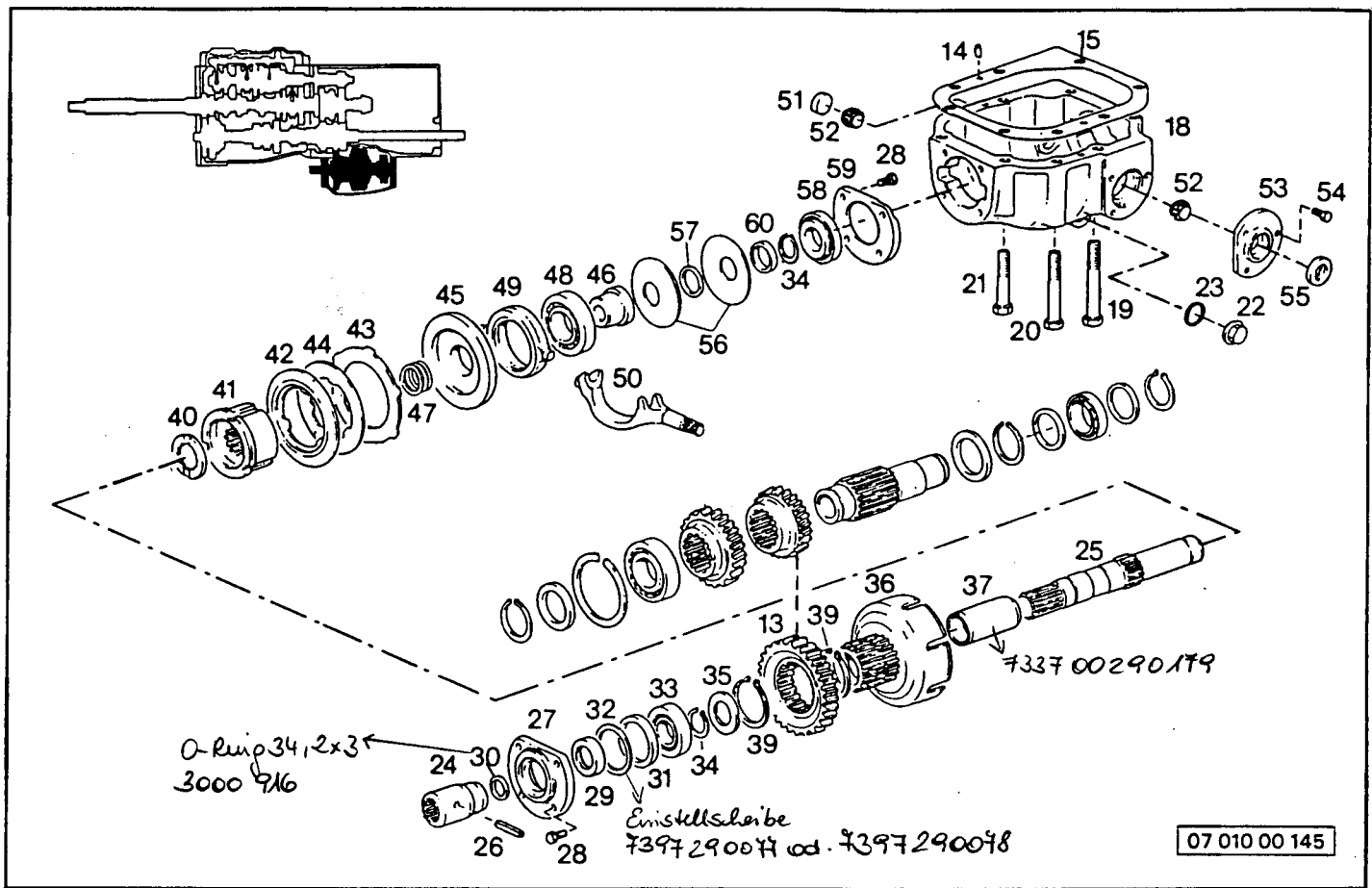


Datum	Edition
10	92


Benennung	Description
ALLRADANTRIEB FOUR WHEEL DRIVE	



Typ	Type	ab	from
1450			
1500			
Grp. Nr.	Grp. No.	Blatt	Page
07 000 00			1/1

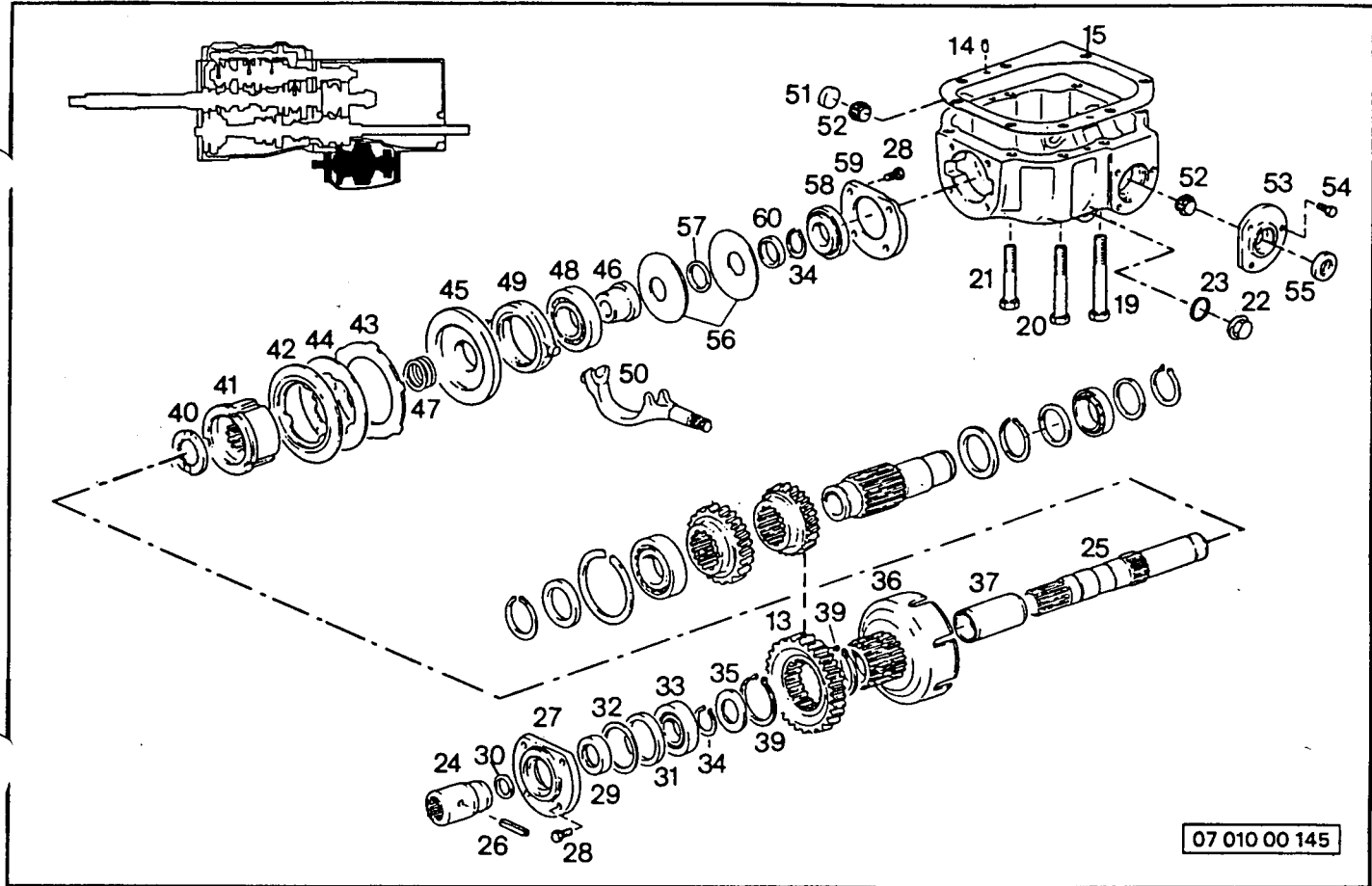


Pos. Item	Teil-Nr. Order No.	Stk. Quant.	Anmerkung Note	Benennung	Description
13	733700290267	1	z=39	Stirnrad	
13	733700290176	1	z=40 wahlweise	Stirnrad	
13	733700290177	1	z=42	Stirnrad	
14	3000863	2	10m6x18 DIN 7	Zylinderstift	
15	733700290153	1	s=0,2	Einstellscheibe	
15	733700290154	1	s=0,3 wahlweise	Einstellscheibe	
18	5170010071	1		Abtriebsgehäuse	
19	3001156	1	M12x120 DIN 931	Schraube	
20	3001155	4	M12x110 DIN 931	Schraube	
21	3001294	3	M12x80 DIN 912	Schraube	
22	3001382	1	M30x1,5 DIN 908	Verschlußschraube	
23	5000754 790030P80186	1	30x36x1,5 DIN 603	Dichtring	
24	5170010513	1	<i>Ø 3 11/17</i>	Muffe	733700290065 alte A.
25	5170010511	1		Antriebswelle	
26	3000852	1	8x45 DIN 1481	Spannhülse	
27	5170010512	1		Deckel	
28	3001063	2	M8x20 DIN 933	Schraube	
29	3001869	1	ASL 35-62-7 VI 460	Wellendichtring	4516218 ASL 3001886
31	5170010086	1	s=4,8 s=5,3	Scheibe	
33	3001674	1	30207	Kegelrollenlager	
34	3001783	1	34x2,5 DIN 471	Sicherungsring	
35	5170010091	1		Anlaufscheibe	
36	5170010083	1		Kupplungsglocke	
39	3001792	2	70x2,5 DIN 471	Sicherungsring	
41	5170010081	1		Lamellanträger	
42	5170010080	1		Druckring	
43	7288220017	10		Außenlamelle	
44	7397290105	11		Innenlamelle	
45	5170010075	1		Druckstück	
46	5170010079	1		Büchse	
47	5170010078	1		Druckfeder	
48	3001843	1	7209 BE/TGP1	Schräglager	790003312228
49	5170010073	1		Ausrücker	
50	5170010072	1		Ausrückgabel	733700290044 alte A.
51	3000130	1	26 dm DIN 443	Verschlußdeckel	

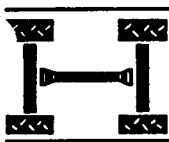

 Datum Edition
 10 92
Lindner

Benennung Description
GETRIEBERÄDER - WELLEN ALLRADANTR.
 GEARSHAFTS 4WD
PRUCKNER
 www.pruckner.com

Typ Type ab from
 1450
 1500
 Grp. Nr. Grp. No. Blatt Page
 07 010 00 1/2



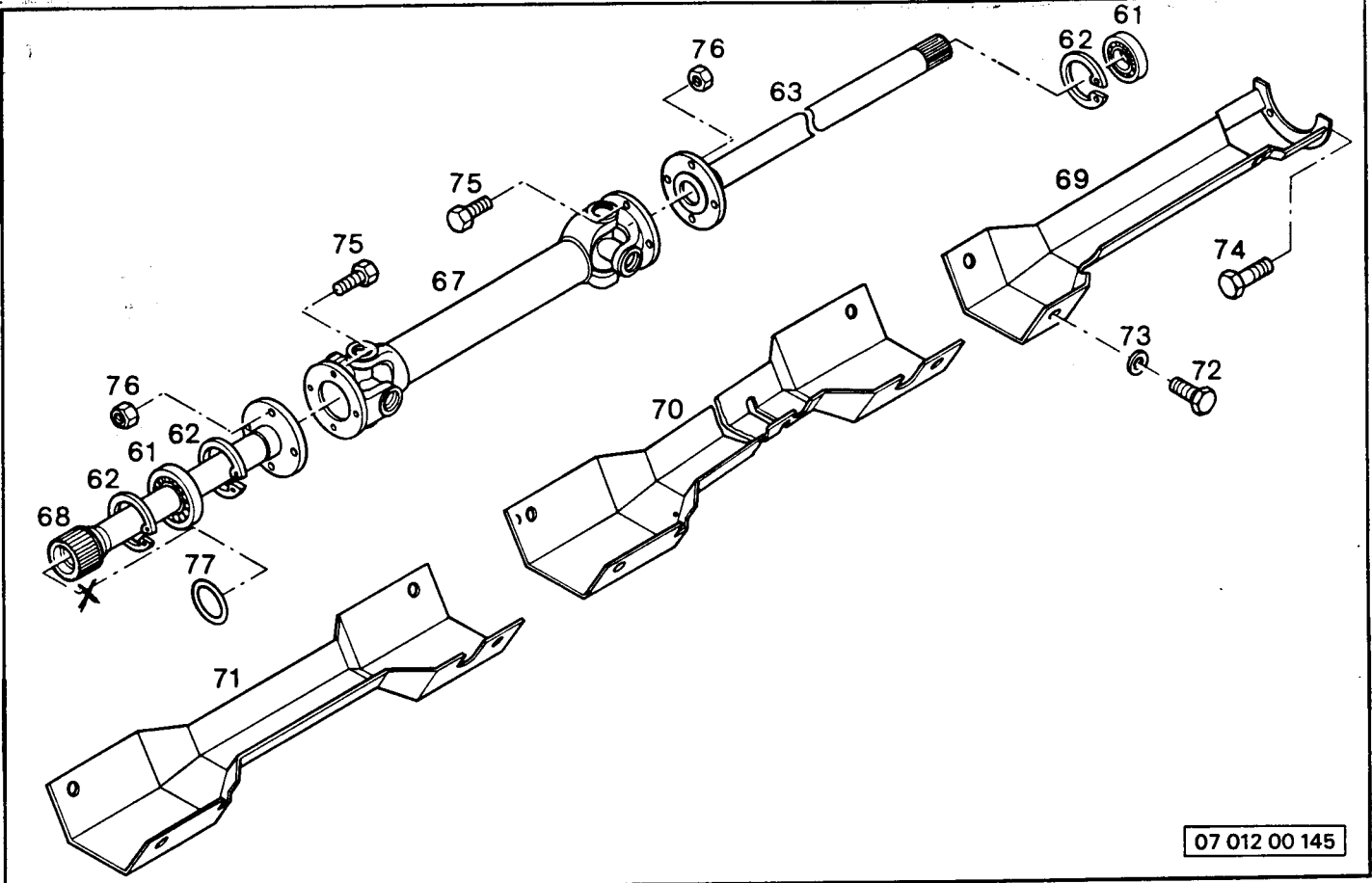
Pos. Item	Teil-Nr. Order No.	Stk. Quant.	Anmerkung Note	Benennung	Description
52	3001736	2	HK 2016A	Nadellager	
53	5170010090	1		Deckel	
54	3001063	3	M8x20 DIN 933	Schraube	
55	3001845	1	ASL 20-35-10	Wellendichtring	
56	7397290013	8		Teilerfeder	
57	5170010077	3		Einstellscheibe	
58	3001687	1	32207	Kegelrollenlager	
59	5170010089	1		Deckel	
60	5170010078	1	s=2,5 - s=0,5	Einstellscheibe	


 Datum Edition
 10 92
Lindner

Benennung Description
GETRIEBERÄDER-WELLEN ALLRADANTR.
 GEARSAFTS 4WD

 www.pruckner.com

Typ Type ab from
 1450
 1500
 Grp. Nr. Grp. No. Blatt Page
 07 010 00 2/2



Pos. Item	Teil-Nr. Order No.	Stk. Quant.	Anmerkung Note	Benennung	Description
61	3001593	2	6206 2RS C3	Ballenrollager	
62	3001797	3	62x2 DIN 472	Sicherungsring	
63	5170010037	1		Antriebswelle hinten	
67	5170010035	1		Kardan-Gelenkwelle	
68	5170010035	1	5160010063	Antriebswelle vorne	
69	5170002074	1		Schutzblech hinten	
70	5170002073	1		Schutzblech mitte	
71	5160002015	1		Schutzblech vorne	
72	3001064	6	M6x20 DIN933	Sechskantschraube	
73	3001457	6	8,4 DIN 9021	Schelbe	
74	3001066	2	M8x25 DIN 933	Sechskantschraube	
75	3001065	8	M8x25 DIN 933	Sechskantschraube	
76	3001421	8	M8 DIN 985/8	Stopmutter	
77	3000921	1	45x2,5	O-Ring	

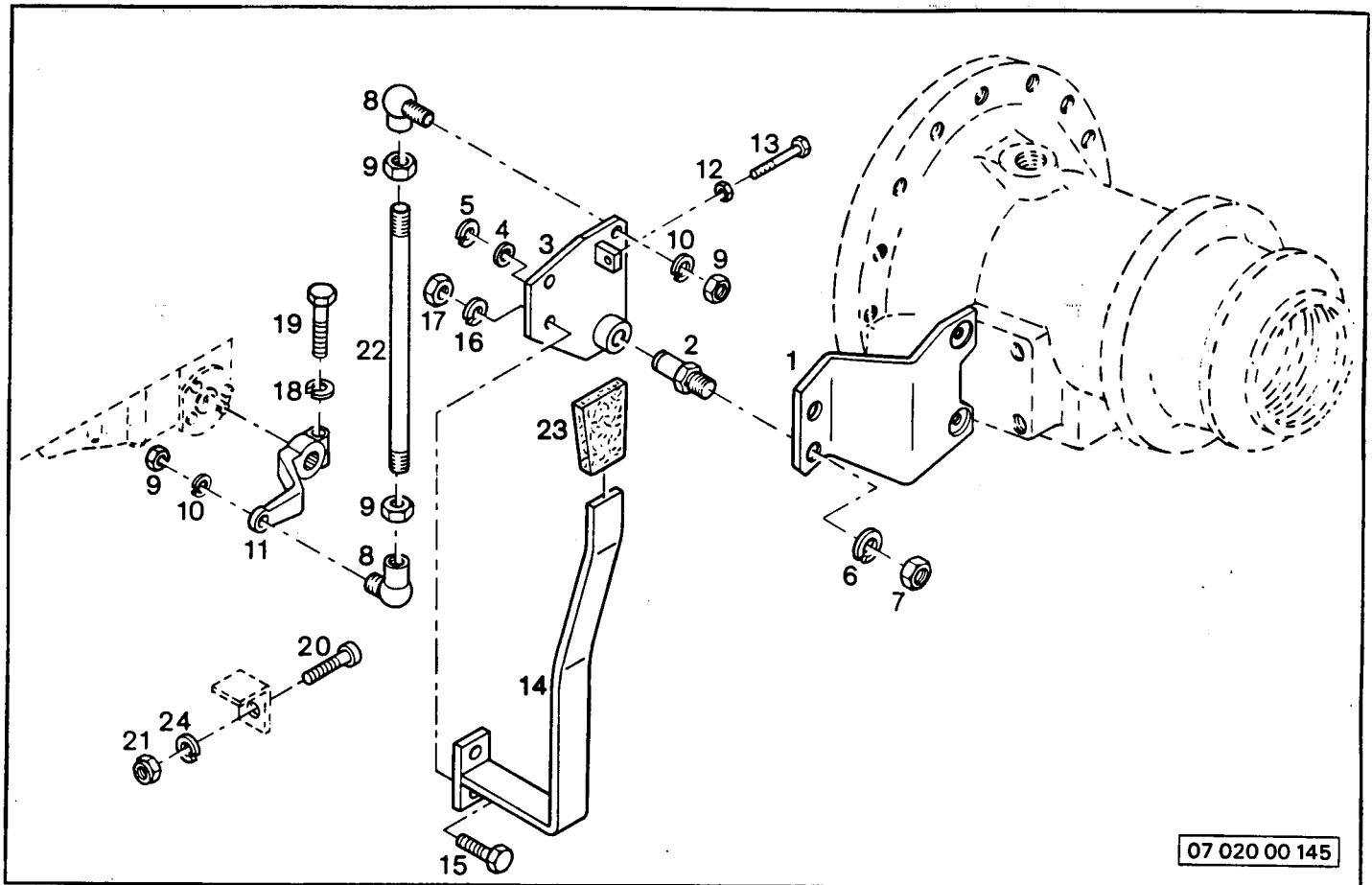
X 5170010063 1Stk. Sicherungsring für Antriebswelle vorne

Datum Edition
10 92

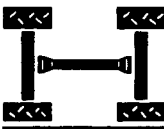
Benennung Description

www.pruckner.com

Typ	Type	ab	from
1450			
1500			
Grp. Nr.	Grp. No.	Blatt	Page
07 012 00			1/1



Pos. Item	Teil-Nr. Order No.	Stk. Quant.	Anmerkung Note	Benennung	Description
1	5150002020	1		Lagerbock	
2	5150002058	1		Lagerbolzen	
3	5170002036	1		Scheitsegment	
4	5150002041	1		Scheibe	
5	3001779	1	20x1,2 DIN 471	Sicherungering	
6	3000887	1	B20 DIN 127	Federring	
7	3001412	1	M20x1,5 DIN 936/17H	Sechskantmutter	
8	3000732	2	AS16 DIN 71802	Kugelgelenk	
9	3001394	4	M10 DIN 934/8	Sechskantmutter	
10	3000878	2	B10 DIN 127	Federring	
11	5170002039	1		Scheithebel	
12	3001392	1	M8 DIN 934/8	Sechskantmutter	
13	3001077	1	M8x85 DIN 931	Stellschraube	
14	5150002022	1	Trittlechauf.	Handschalthebel	
14	5145002015	1	Plattformauf.	Handschalthebel	
15	3001102	2	M10x30 DIN 933	Sechskantschraube	
16	3000878	2	B10 DIN 127	Federring	
17	3001394	2	M10 DIN 934/8	Sechskantmutter	
18	3001070	1	M8x35 DIN 933	Sechskantschraube	
19	3000877	1	B8 DIN 127	Federring	
20	3000394	1		Rundpuffer	
21	3001420	1	M6 DIN 985/8	Stopmutter	
22	5150002021	1	Trittbr.	Scheitstange	
22	5170002038	1	Plattf.	Scheitstange	
23	3000021	1		Allradgriff	
24	3001452	1	6,4 DIN 125	Scheibe	


 Datum Edition
 10 92
Lindner

Benennung Description

LANDMASCHINEN
ALLRADSCHALTUNG
PRUCKNER
 www.pruckner.com

Typ Type ab from

1450
1500

Grp. Nr. Grp. No. Blatt Page

07 020 00

1/1

UNTERGRUPPENVERZEICHNIS / SUB GROUP INDEX

08 010 00	HINTERACHSGEHÄUSE	REAR AXLE HOUSING
08 020 00	HINTERACHSANTRIEB	REAR AXLE DRIVE
08 030 00	SCHALTUNG SELBSTSPERRDIFF. TRITTBR.	OPERAT. FOR SELFLOCKING DIFF.
08 032 00	SCHALTUNG SELBSTSPERRDIFF. PLATTF.	OPERAT. FOR SELFLOCKING DIFF.



Datum Edition
10 92

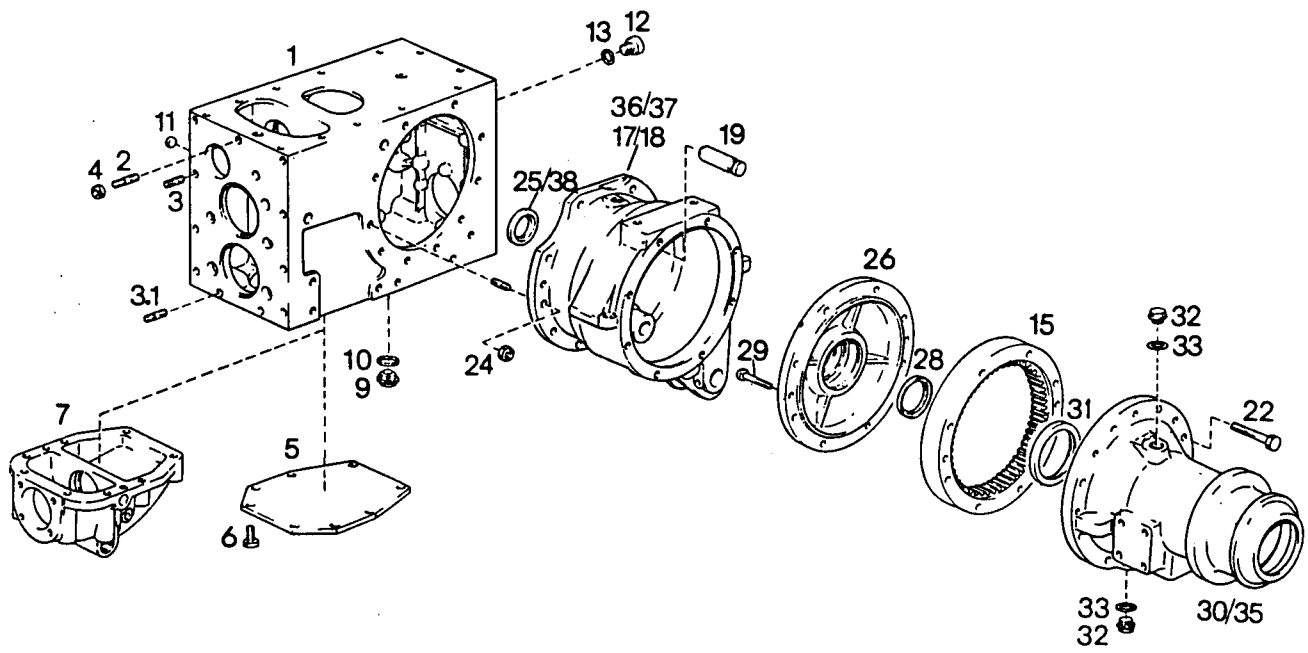
Benennung Description

Lindner

HINTERACHSE
REAR AXLE
PRÜCKER
www.pruecker.com


Typ Type ab from
1450
1500

Grp. Nr. Grp. No. Blatt Page
08 000 00 1/1



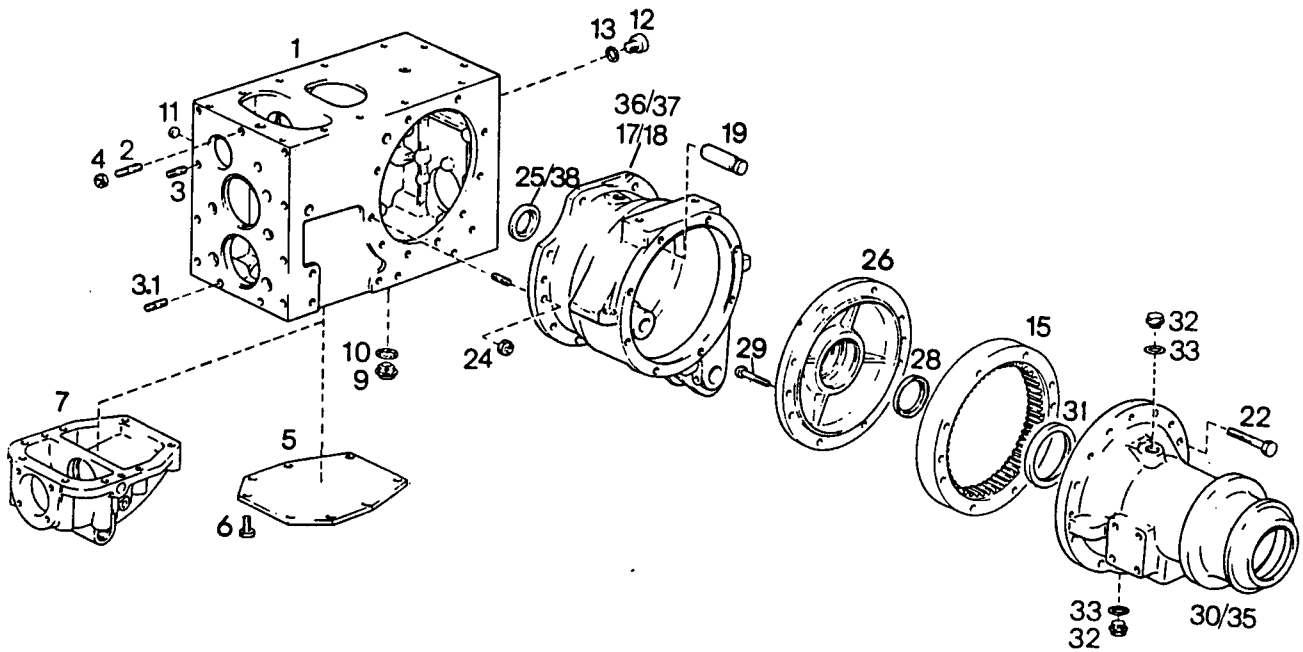
08 010 00 145

Pos. Item	Teil-Nr. Order No.	Stk. Quant.	Anmerkung Note	Benennung	Description
1	733700210085	1	---	Hinterachsgehäuse	Rear axle housing
1	733700210112	1 -->	Hinterachsgehäuse	Rear axle housing
2	790003813643	1	M12x50 DIN 939 -10.9	Stiftschraube	Stud
3	790003813634	8	M12x35 DIN 939 -10.9	Stiftschraube	Stud
3.1	90003813636	2	M12x40 DIN 939 -10.9	Stiftschraube	Stud
4	3001423	11	M12 DIN 985/8	Sicherheitsmutter	Locking nut
5	733700210044	1	1)	Deckel	Cover
6	3001132	8	1) M12x25 DIN 933	Schraube	Screw
7		1	GT009	Abtriebsgehäuse	Housing
9	733700210024	1		Magnetverschlussschraube	Magnetic lock screw
10	3000761	1	A30x36x1,5 Cu DIN 7803	Dichtring	Sealing ring
11	790003989297	2	18/8	Kernlochverschluß	Core hole plug
12	3001379	1	M18x1,5 DIN 909	Verschlußschraube	Lock screw
13	3000771	1	A18x24x1,5 Cu DIN 7803	Dichtring	Sealing ring
15	7192320031	2	z=57	Innenzahnkranz	Internal ring gear
17	733700330049	1	(17,19) --> 2114	Bremsgehäuse links C	Brake housing left C
18	733700330052	1	(18,19) --> 2114	Bremsgehäuse rechts C	Brake housing right C
19	733700340047	2		Bolzen	Bolt
22	3001185	16	M12x100 DIN 931	Schraube	Screw
23	790003813634	16	M12x35 DIN 939 -10.9	Stiftschraube	Stud
23	3001139	4	M12x40 - 6.8 DIN 933	Sackkantschraube	Hexagon head screw
24	3001423	16	VM12 DIN 985/8	Sicherheitsmutter	Locking nut
25	3001872	2	--> 2114 37x62x8	Wellendichtring	Shaft sealing ring
26	733700330041	2		Lagerflansch C	Bearing flange C
28	3201016	2	ASL 50x70x10	Wellendichtring	Shaft sealing ring
29	3001287	4	M10x60 DIN 912	Zylinderschraube	Cylinder-h. screw


 Datum Edition
 10 92
Lindner

Benennung Description
HINTERACHSGEHÄUSE
REAR AXLE HOUSING


Typ Type ab from
 1450
 1500
 Grp. Nr. Grp. No. Blatt Page
 08 010 00 1/2



08 010 00 145

Pos. Item	Teil-Nr. Order No.	Stk. Quant.	Anmerkung Note	Benennung	Description
30	7190330012	1		Achstrichter links C	Axl tube left C
31	3001919	2	ASL 85x110x12	Wellendichtring	Shaft sealing ring
32	3001380	4	AM22x1,5 DIN 7804	Verschlußschraube	Lock Screw
33	3000772	4	A22x28x1,5 Cu DIN 7603	Dichtring	Sealing ring
35	7190330013	1		Achstrichter rechts C	Axle tube right C
	790003813532	10	M10x30 DIN 939	Stiftschraube Stud	
36	7295330020	1	(19,36) 2115 - -	Bremshäuse links C	Brake housing C
37	7295330022	1	(19,37) 2115 - -	Bremshäuse rechts C	Brake housing C
38	3001928	2	2115 - - ASL 37x72x8	Wellendichtring	shaft sealing ring

1) = entfällt bei Allradausführung / not needed with 4WD



Datum Edition
10 92

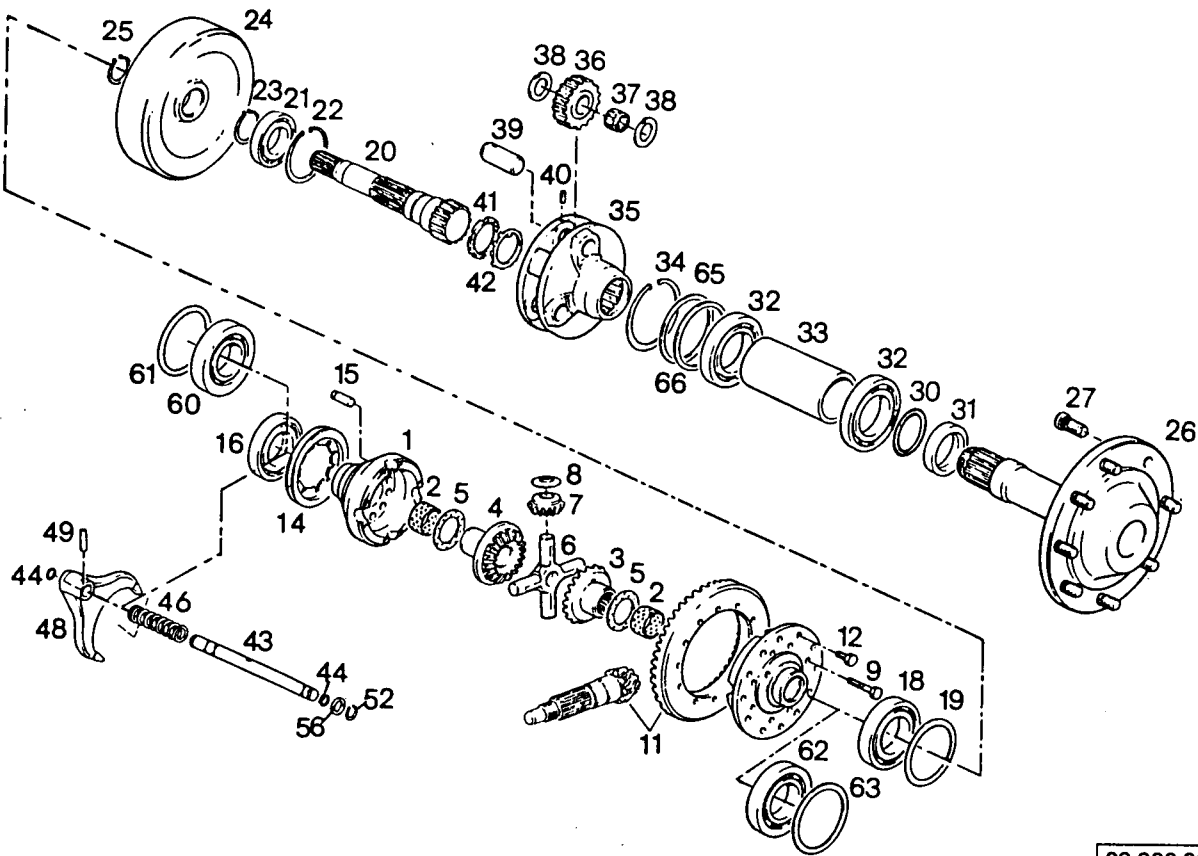
Benennung Description

Lindner

HINTERACHSGEHÄUSE
REAR AXLE HOUSING
PRÜCKNER
www.prueckner.com

Typ Type ab from
1450
1500

Grp. Nr. Grp. No. Blatt Page
08 010 00 2/2



08 020 00 145

Pos. Item	Teil-Nr. Order No.	Stk. Quant.	Anmerkung Note	Benennung	Description
1	733700320501	1	3048 01	Ausgleichgehäuse	Differ. housing
2	7188320020	2		Büchse	Bush
3	733700320076	1	z=18	Achskegelrad	Bevel gear
4	733700320077	1	z=18	Achskegelrad	Bevel gear
5	7188320017	2	s=0,9	Anlaufscheibe	Stop washer
5	7188320018	nB	s=1,0	Anlaufscheibe	Stop washer
5	7188320019	nB	s=1,1	Anlaufscheibe	Stop washer
6	7190320057	1		Ausgleichstern	Differ.spider
7	733700320069	4	z=10	Ausgleichkegelrad	Differential pinion
8	7190320052	4		Anlaufscheibe	Stop washer
9	3001120	8	M10x55 DIN 931-10.9	Schraube	Screw
11	733700320158	1	(41/8)	Tellerrad mit	Crown wheel with
			733700320158/ 733700220284	Kegelritzel	Bevel pinion C
12	3001121	12	M10x25 DIN 933-10.9	Schraube	Screw
14	7288320105	1		Schaltring	Shift ring
15	7288320106	10		Sperrbolzen	Ball
16	3001575	1	-->2114 6212	Rillenkugellager	Ball bearing
18	3001636	1	-->2114 6213	Rillenkugellager	Ball bearing
19	7188320021	nB	-->2114 s=0,1	Einstellscheibe	Shim
19	7188320022	nB	-->2114 s=0,2	Einstellscheibe	Shim
19	7188320023	nB	-->2114 s=0,4	Einstellscheibe	Shim
20	733700320083	2	z=15	Ritzelwelle	Pinion shaft
21	3002293	2	6210 C3	Rillenkugellager	Ball bearing
22	3001800	2	90x3 DIN 472	Sicherungsring	Circlip
23	3001788	2	50x2 DIN 471	Sicherungsring	Circlip
24		1		Bremstrommel	Brake drum
25	3002688	2	42x1,75	Sicherungsring	Circlip
26	733700320084	2	(26,27)	Hinterachswelle C	Rear axle shaft C
27	7288320091	16		Radbolzen	Pin
30	3000931	2	alte Ausf./old vers. 65x3	O-Ring	Sealing ring
31	7190320066	2	alte Ausführung	Stützring	Support ring
31	733700320189	2	neue Ausf./new vers.	Abstandring	Spacer ring
32	3001636	4	6213	Rillenkugellager	Ball bearing
33	7190320065	2		Distanzrohr	Spacer tube

Datum Edition
10 92

Benennung Description

HINTERACHSANTRIEB
REAR AXLE DRIVE
PRÜCKNER
www.prueckner.com

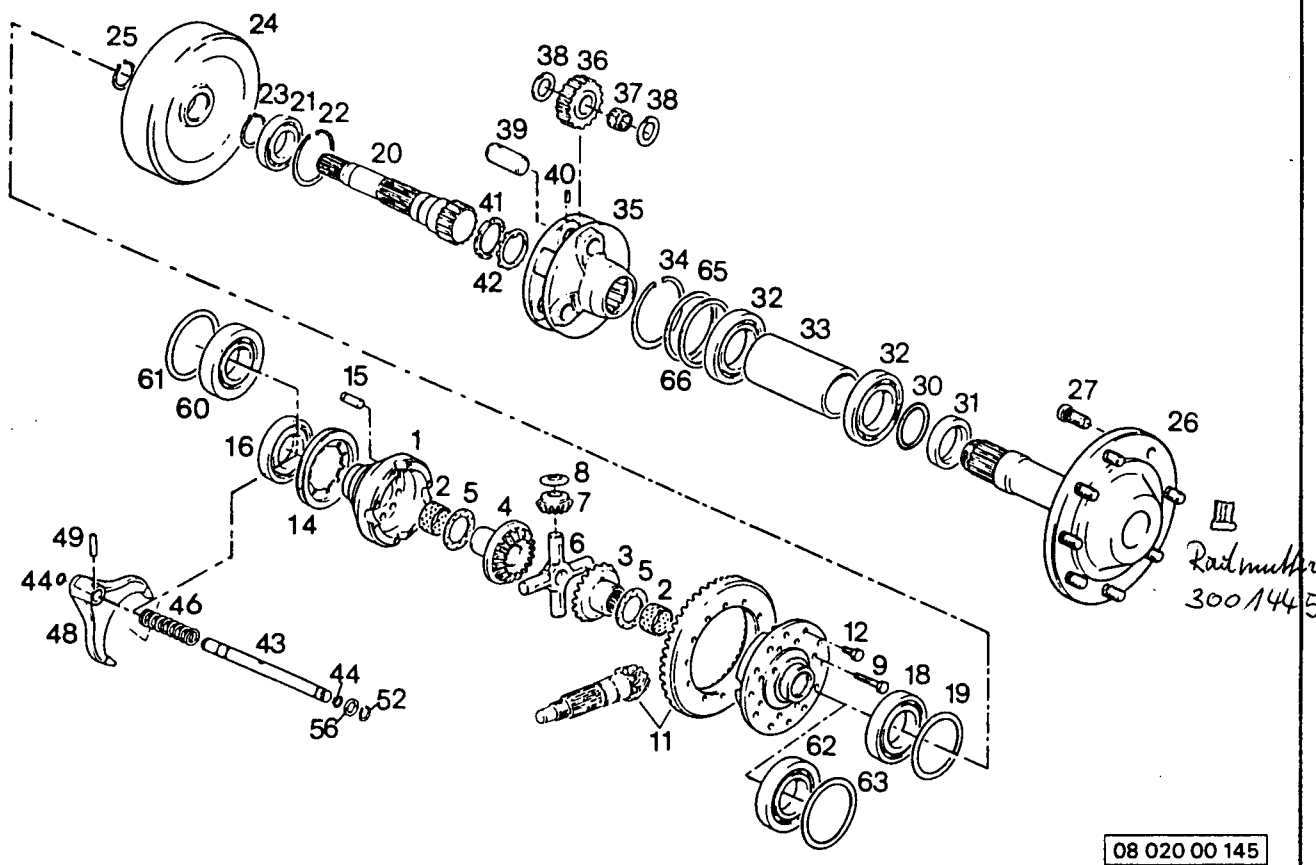
Typ Type ab from

1450
1500

Grp. Nr. Grp. No. Blatt Page

08 020 00

1/2



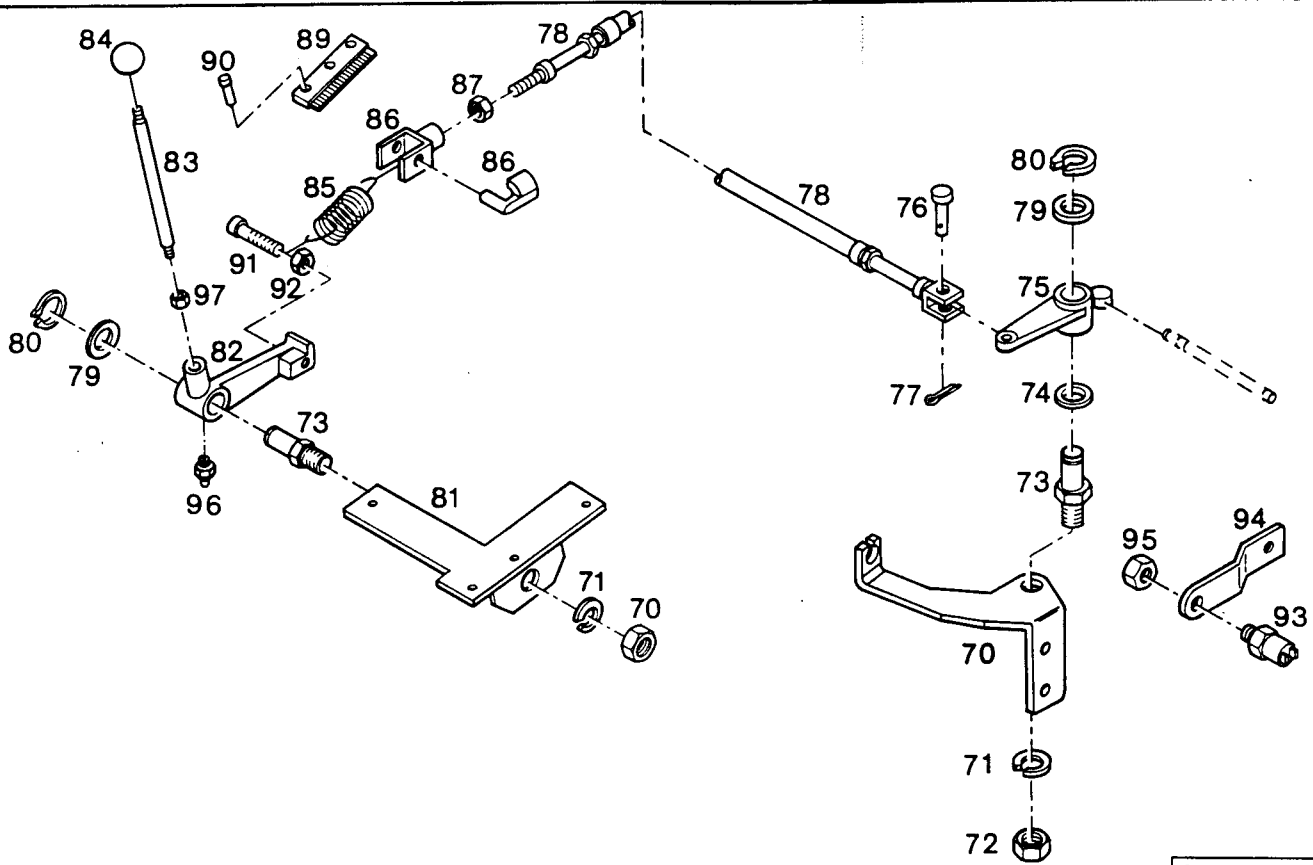
Pos. Item	Teil-Nr. Order No.	Stk. Quant.	Anmerkung Note	Benennung	Description
34	3001803	2	120x4 DIN 473	Sicherungsring	Circclip
35	7190320028	2		Planetenträger	Planetary carrier
36	7190320024	6	z=20	Planetenrad	Planet gear
37	7192320091	6		Nadelkranz	Needle cage
38	7190320036	12		Anlaufscheibe	Stop washer
39	7190320026	6		Bolzen	Bolt
40	3000841	6	6x20 DIN 1481	Spannhülse	Clamping sleeve
41	7190320029	2		Nutmutter	Grooved nut
42	790003936452	2	A55 DIN 70952	Sicherungsblech	Locking plate
43	733700320023	1		Schaltwelle	Shifting shaft
44	3001957	2	15,3x2,4	O-Ring	O-seal
46	7292320136	1		Druckfeder	Pressure spring
48	733700320002	1		Schaltgabel	Shift fork
49	3000850	1	8x36 DIN 148	Spannhülse	Clamping sleeve
58	7586230022	1		Scheibe	Washer
60	733700320146	1	2115-->	Rillenkugellager	Ball bearing
61	733700330063	1	2115-->	Ring	Ring
62	733700320137	1	2115-->	Rillenkugellager	Ball bearing
63	7288320108	1	2115--> s=1,0 wa	Einstellscheibe	Shim
63	7288320012	1	2115--> s=0,1 wa	Einstellscheibe	Shim
63	7288320013	1	2115--> s=0,2 wa	Einstellscheibe	Shim
63	7288320014	1	2115--> s=0,4 wa	Einstellscheibe	Shim
65	7188320023	nB	s=0,4	Einstellscheibe	Shim
66	7188320022	nB	s=0,2	Einstellscheibe	Shim
66	7188320021	nB	s=0,1	Einstellscheibe	Shim

Datum Edition
10 92

Benennung Description
HINTERACHSANTRIEB
LANDMASCHINE
REAR AXLE DRIVE

Typ Type ab from
1450
1500

Grp. Nr. Grp. No. Blatt Page
08 020 00 2/2



08 032 00 145

Pos. Item	Teil-Nr. Order No.	Stk. Quant.	Anmerkung Note	Benennung	Description
70	5170002275	1		Gegenhalter	
71	3000887	2	B20 DIN 127	Federring	
72	3001411	2	M20x1,5 DIN 934	Mutter	
73	5150002058	2		Lagerbolzen	
74	5150002041	1		Scheibe	
75	5170002272	1		Hebel II	
76	5170002029	1		Bolzen	
77	3001488	1	3,2x25 DIN 94	Splint	
78	3000757	1		Differentialsperreseil	
79	5150002041	2		Scheibe	
80	3001779	2	20x1,2 DIN 471	Sicherungsring	
81	5170002274	1		Lagerbock	
82	5170002271	1		Hebel I	
83	5170002273	1		Stange	
84	3000024	1		Kugelknopf	
85	5170002167	1		Zugfeder	
86	3000735	1		Gabelgelenk kol	
87	3001397	1	M12 DIN 934/8	Mutter	
89	5170009102	1		Büchse	
90	3001520	3	3,9x12	Niet	
91	3001292	1	M12x50 DIN 912	Innensechskantschraube	
92	3001397	1	M12 DIN 934/8	Mutter	
93	3001835	1		Schalter Diff.-Sperrkontrolle	
94	5170002276	1		Lasche	



Datum Edition
10 92

Benennung Description

SCHALTUNG SELBSTSPERRDIFFERENTIAL
PLATTFORMAUSFÜHRUNG

Lindner

PRÜCKNER
www.prueckner.com

Typ Type ab from
1450
1500

Grp. Nr. Grp. No. Blatt Page
08 032 00 1/1

UNTERGRUPPENVERZEICHNIS / SUB GROUP INDEX

09 010 00	HYDRAULIKANTRIEB
09 010 01	HYDRAULIKANTRIEB
09 010 02	HYDRAULIKANTRIEB
09 020 00	REGELHYDRAULIK
09 022 00	SEITLICHER DECKEL REGELHYDR.
09 023 00	BETÄTIGUNG-HUBWERK TRITTB.
09 024 00	BETÄTIGUNG-HUBWERK PLATTF.
09 025 00	FERNBEDIENUNG-HUBWERK
09 026 00	FERNBEDIENUNG-HUBWERK BRD
09 027 00	BETÄTIGUNG SENKDROSSEL PLATTF.
09 028 00	ZUGKRAFTREGELUNG
09 030 00	ZUSATZSTEUERGERÄTE
09 031 00	KIPPANSCHLUSS
09 040 00	HYDRAULIKGESTÄNGE
09 041 00	SEITENSTREBE
09 042 00	VERSTELLSPINDEL
09 043 00	OBERLENKER
09 045 00	ANHÄNGEMAUL-SONDERAUSFÜHRUNGEN



Lindner

Datum Edition

10 92

Benennung Description

HYDRAULISCHES HUBWERK
LANDMASCHINE
HYDRAULIC LIFT UNIT

PRUCKNER
www.pruckner.com

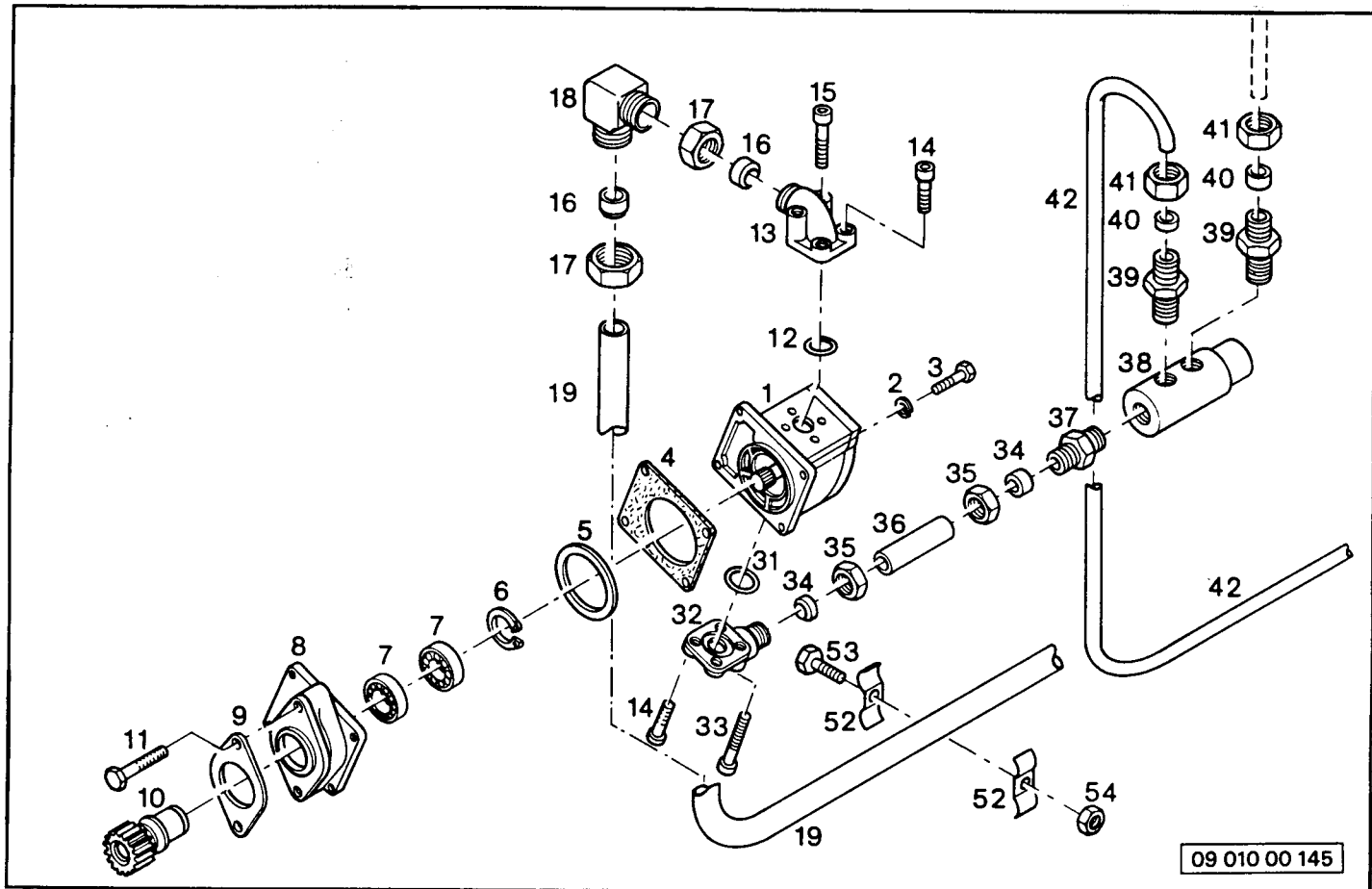
Typ Type ab from

1450
1500

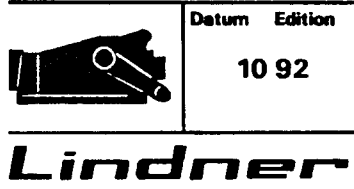
Grp. Nr. Grp. No. Blatt Page

09 000 00

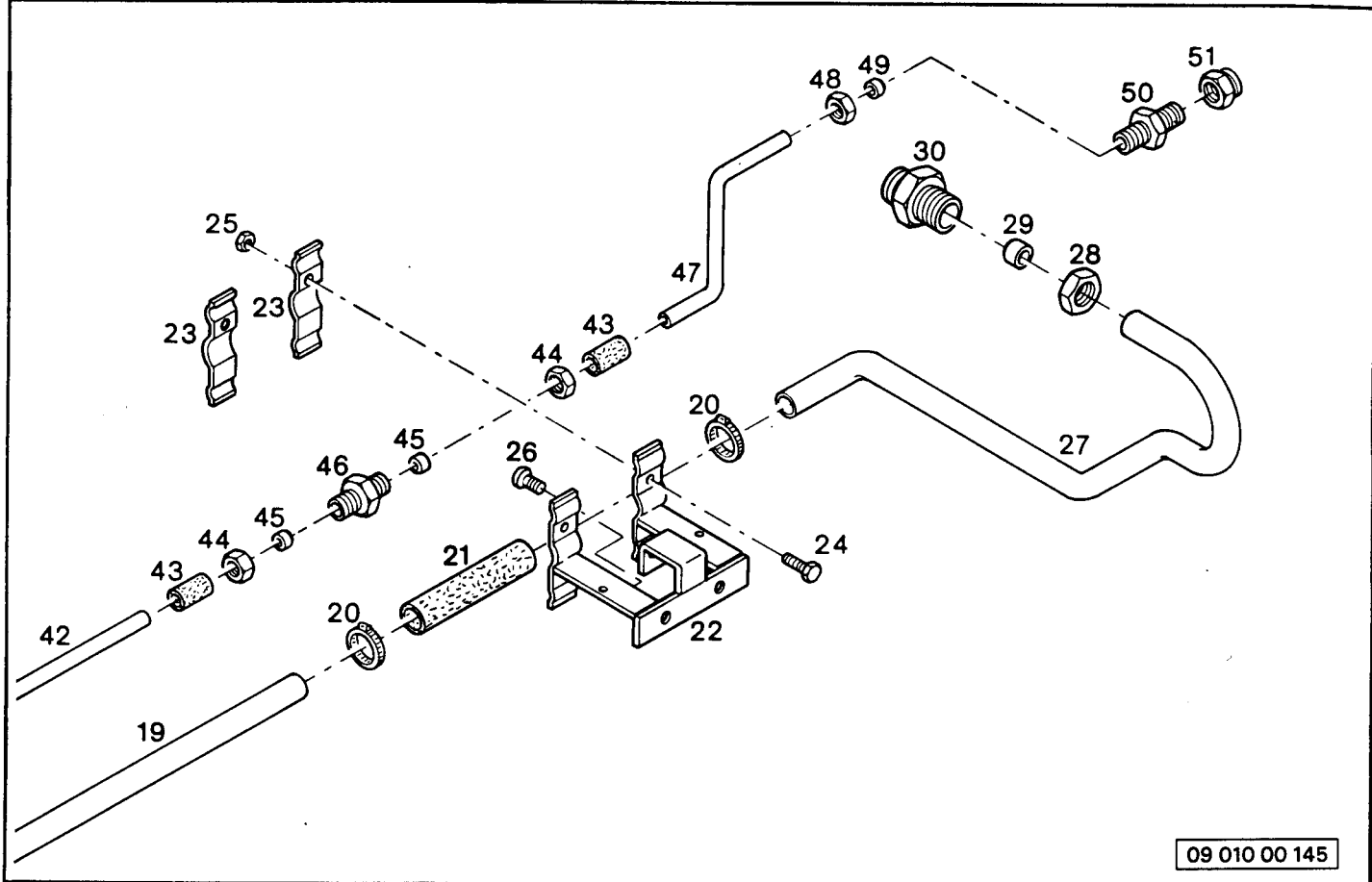
1/1



Pos. Item	Teil-Nr. Order No.	Stk. Quant.	Anmerkung Note	Benennung	Description
1	3001959	1		Hydraulikpumpe	
2	3000878	4	B8 DIN 127	Federring	
3	3001067	4	M8x30 DIN 931	Sechskantschraube	
4	5170004024	1		Dichtung	
5	5170004025	1		Belegscheibe	
6	3001781	1	A30x1,5 DIN 472	Sicherungsring	
7	3001542	2	6006	Rillenkugellager	
8	5160004022	1		Gehäuse	
9	5160004023	1		Dichtung	
10	5160004024	1		Antriebsrad	
11	3001113	2	M10x65 DIN 931	Sechskantschraube	
12	3000906	1	D24x2,5	O-Ring	
13	3202412	1		Winkelflanschversch.	
14	3001243	8	M6x20 DIN 912	Innensechskantschraube	
15	3001244	2	M6x30 DIN 912	Innensechskantschraube	
16	3001006	2		Schneidring	
17	3001013	2		Überwurfmutter	
18	3000965	1		Winkelverschraubung	
19	5160004001	1	D25	Saugleitung I	
31	3200929	1	D16x2,65	O-Ring	
32	3001979	1	D15	Winkelflanschversch.	
33	3001244	2	M6x30	Innensechskantschraube	
34	3001004	2	15S	Schneidring	
35	3001011	2	M22x1,5	Überwurfmutter	
36	5160004025	1	D15	Rohr	
37	3000972	1	M22x1,5/M18x1,5	Einschraubverschraubung	
38	3001983	1		Stromventil	
39	3000971	2	M18x1,5/M18x1,5	Einschraubverschraubung	
40	3001003	4	12L	Schneidring	
41	3001010	4	M18x1,5	Überwurfmutter	
42	5160004003	1		Druckleitung (Stromventil-Steuer.)	
52	5160004027	2		Leitungsklemme	
53	3001046	1	M6x25 DIN 931	Sechskantschraube	
54	3001420	1	M6 DIN 985	selbst. Sechskantmutter	
	5160004021			Pumpenantriebskol.	

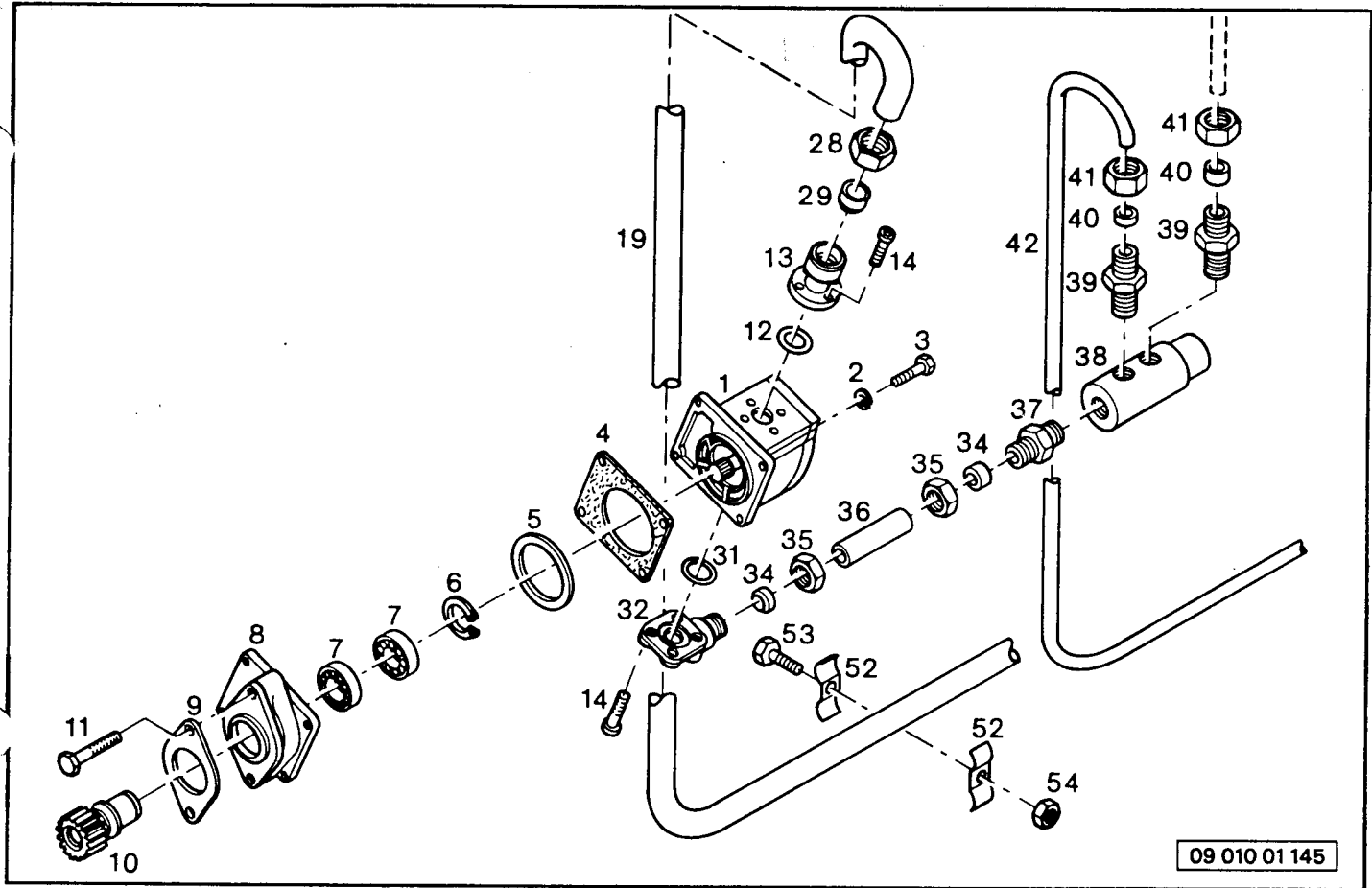


Typ	Type	ab	from
1450			
1500			
Grp. Nr.	Grp. No.	Blatt	Page
09 010 00		1/2	



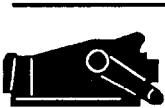
Pos. Item	Teil-Nr. Order No.	Stk. Quant.	Anmerkung Note	Benennung	Description
20	3000079	2	25-40	Schlauchklemme	
21	5160004008	1		Verbindungsschlauch	
22	150004009	1		Leitungshalterung	
23	5150004009,3	2		Klemmflasche	
24	3001088	4	M8x30 DIN 931	Sachskantenschraube	
25	3001421	4	M8 DIN 985	selbst. Sechskantmutter	
26	3001288	2	M12x20 DIN 912	Innensechskantenschraube	
27	5160004002	1	D25	Saugleitung II	
28	3001010	2	M36x2	Überwurfmutter	
29	3001003	2	25L	Schneidring	
30	3000976	1	GE 25 SM	Einschraubverschraubung	
43	5160004009	2	D13	Schlauchstück	
44	3001010	2		Überwurfmutter	
45	3001003	2	12L	Schneidring	
46	3000982	1	M18x1,5/M18x1,5	Verschraubung	
47	5160004004	1	D12	Druckleitung II	
48	3001010	1		Überwurfmutter	
49	3001003	1	12L	Schneidring	
50	3000988	1	M18x1,5/M16x1,5	Einschraubverschraubung	
51	5160004026	1		Anschlußstück für Rücklaufleitung	

 Lindner	Datum Edition 10 92	Benennung Description LANDMASCHINEN PRÜCKNER HYDRAULIKANTRIEB www.pruckner.com	Typ Type ab from 1450 1500
			Grp. Nr. Grp. No. Blatt Page 09 010 00 2/2



09 010 01 145

Pos. Item	Teil-Nr. Order No.	Stk. Quant.	Anmerkung Note	Benennung	Description
1	3001959	1		Hydraulikpumpe	
2	3000878	4	B8 DIN 127	Federring	
3	3001067	4	M6x30 DIN 931	Sechskantschraube	
4	5170004024	1		Dichtung	
5	170004025	1		Belagscheibe	
6	3001781	1	A30x1,5 DIN 472	Sicherungsring	
7	3001542	2	6008	RIankugellager	
8	5160004022	1		Gehäuse	
9	5160004023	1		Dichtung	
10	5160004024	1		Antriebsrad	
11	3001110	2	M10x65 DIN 931	Sechskantschraube	
12	3000906	1	D24x2,5	O-Ring	
13	5170004068	1		Flanschstützen	
14	3001243	8	M6x20 DIN 912	Innensechskantschraube	
19	5160004001	1	D25	Saugleitung I	
28	3001014	2	M36x2	Überwurfmutter	
29	3001067	2	25L	Schneldring	
31	3200929	1	D16x2,65	O-Ring	
32	3001979	1	D15	Flanschstützen	
34	3001004	2	15S	Schneldring	
35	3001011	2	M22x1,5	Überwurfmutter	
36	5160004025	1	D15	Rohr	
37	3000972	1	M22x1,5/ M18x1,5	Einschraubverschraubung	
38	3001983	1		Stromteilventil	
39	3000971	2	M18x1,5/ M16x1,5	Einschraubverschraubung	
40	3001003	1	12L	Schneldring	
41	3001010	1	M16x1,5	Überwurfmutter	
42	5160004003	1		Druckleitung (Stromventil - Steuerg.)	
52	5160004027	2		Leitungsklemme	
53	3001046	1	M6x25 DIN 931	Sechskantschraube	
54	3001420	1	M8 DIN 985	selbst. Sechskantmutter	



Datum Edition
10 92

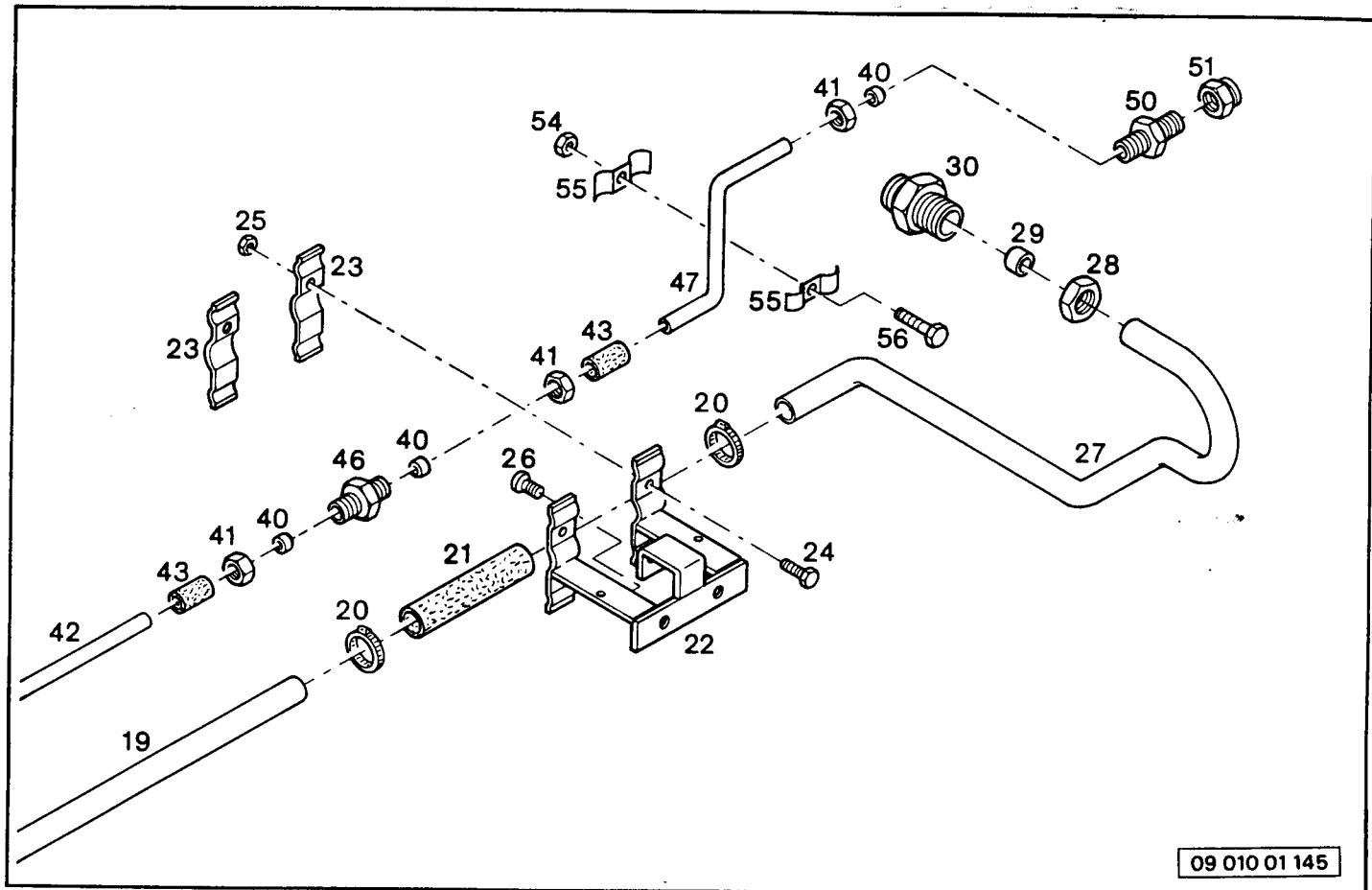
Benennung Description

LANDMASCHINEN
PRUCKNER
HYDRAULIKANTRIEB
www.pruckner.com

Lindner

Typ Type ab from
1450 Fg.Nr. 85451272
1500 Fg.Nr. 85501300

Grp. Nr. Grp. No. Blatt Page
09 010 01 1/2



Pos. Item	Teil-Nr. Order No.	Stk. Quant.	Anmerkung Note	Benennung	Description
20	3000079	2	25 - 40	Schlauchklemme	
21	5160004008	1		Verbindungsschlauch	
22	5160004008	1		Leitungshalterung	
23	5150004009,3	2		Klemmmasche	
24	3001068	4	M8 X 30 DIN 931	Sechskantschraube	
25	3001421	4	M8 DIN 985	selbst. Sechskantmutter	
26	3001288	2	M12x20 DIN 912	innensechskantschraube	
27	5160004002	1	D25	Saugleitung II	
30	3000976	1	GE 25 SM	Einschraubverschraubung	
40	3001003	3	12L	Schneidring	
41	3001010	2	M18x1,5	Überwurfmutter	
43	5160004009	2	D13	Schlauchstück	
46	3000982	1	M18x1,5/M18x1,5	Verschraubung	
47	5160004004	1	D12	Druckleitung II	
50	3000969	1	M18x1,5/M18x1,5	Einschraubverschraubung	
51	5160004026	1		Anschlußstück für Rücklaufleitung	
54	3001420	1	M8 DIN 985	selbst. Sechskantmutter	
55	5160004030	2		Klemme	
56	3001046	1	M8x25 DIN 931	Sechskantschraube	



Datum Edition
10 92

Benennung Description

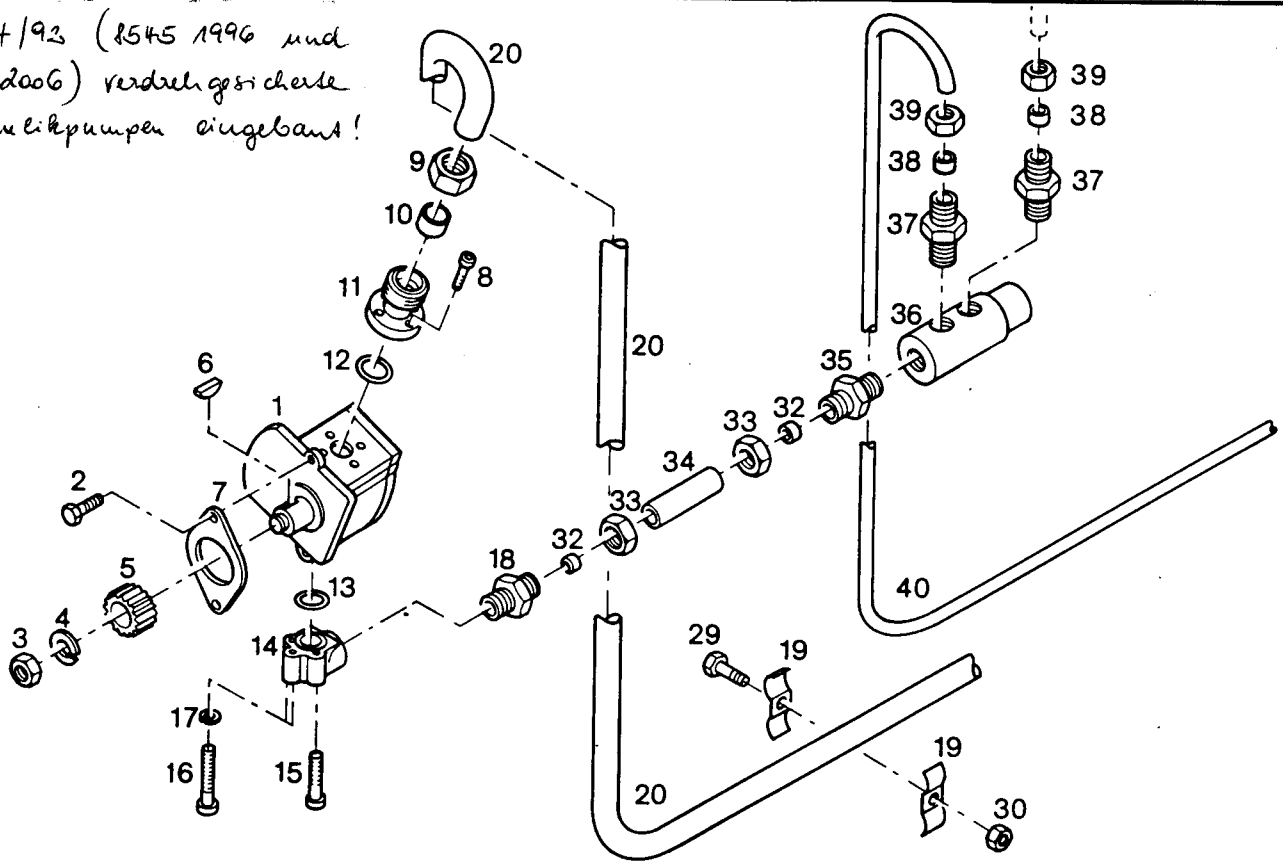
Lindner



Typ Type ab from
1450 Fg.Nr. 85451272
1500 Fg.Nr. 85501300

Grp. Nr. Grp. No. Blatt Page
09 010 01 2/2

ab 04/93 (8545 1996 und 8550 2006) verriegeltes Hydraulikpumpen eingebaut!



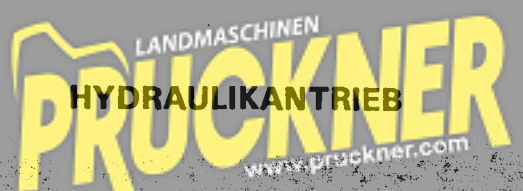
09 010 02 145

Pos. Item	Teil-Nr. Order No.	Stk. Quant.	Anmerkung Note	Benennung	Description
1	3001985	1		Hydraulikpumpe	
2	0748510	2	3/8"-16 UNC	Sechskantschraube	
3	3001407	1	M12x1,5 DIN 936	Sechskantmutter	
4	3000880	1	B12 DIN 127	Federring	
5	5160004040	1	z=16	Stirnrad	
6		1	3x5 DIN 6888	Scheibfeder	
7	5160004023	1		Dichtung	
8	3001257	4	M8x20 DIN 912	Innensechskantschraube	
9	3002397	1		Überwurfmutter	
10	3002396	1	28L	Schneidring	
11	5170004089	1		Flanschstützen	
12	3000906	1	D24x2,5	O-Ring	
13	3200929	1	D16x2,65	O-Ring	
14	5160004044	1		Winkelanschlussversch.	
15	3001251	1	M6x25 DIN 912	Innensechskantschraube	
16	3001252	2	M6x35 DIN 912	Innensechskantschraube	
17	3000875	2	B6 DIN 127	Federring	
18	3000993	1	GE 15 LR	Einschraubverschraubung	
19	5160004027	2		Leitungsklamme	
20	5160004041	1	D28	Saugleitung I	
29	3001048	1	M6x30 DIN 931	Sechskantschraube	
30	3001420	1	M6 DIN 985	selbst. Sechskantmutter	
32	3001004	2	15S	Schneidring	
33	3001011	2	M22x1,5 15L	Überwurfmutter	
34	5160040025	1	D15	Röhr	
35	3000972	1	M22x1,5/M18x1,5	Einschraubverschraubung	
36	3001983	1		Stromventil	
37	3000971	2	M18x1,5/M18x1,5	Einschraubverschraubung	
38	3001003	1	12L	Schneidring	
39	3001010	1	M18x1,5 12L	Überwurfmutter	
40	5160004003	1		Druckleitung (Stromventil-Steuerung)	
14	3002397			Büchel flausch versch. Typ. mit O-Ring Nr. 13	
				mit 3 Schrauben Nr. 16	



Datum Edition
10 92

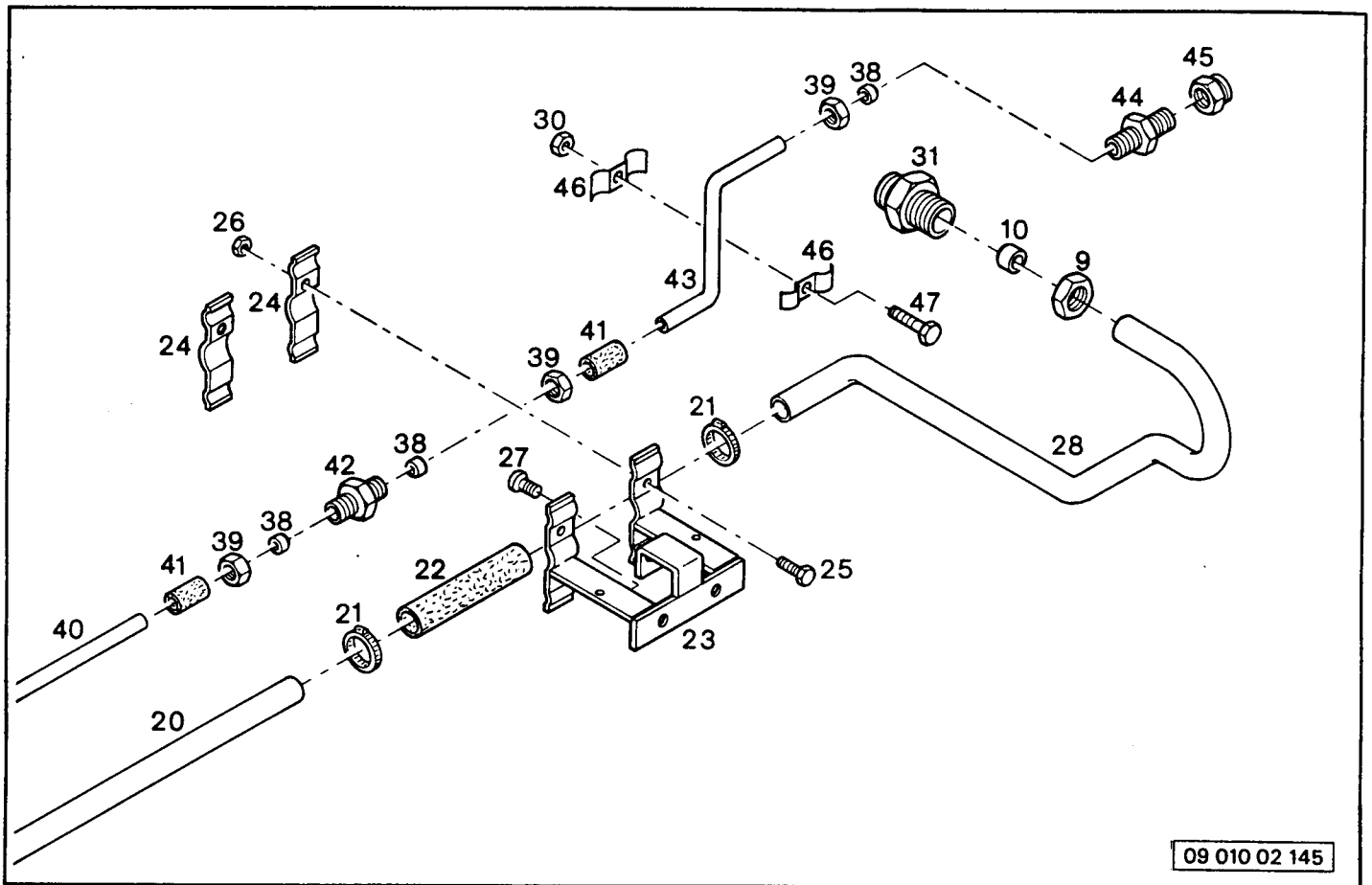
Benennung Description



Typ Type ab from
1450 Fg.Nr. 85451653
1500 Fg.Nr. 85501671

Grp. Nr. Grp. No. Blatt Page
09 010 02 1/2

Lindner



Pos. Item	Teil-Nr. Order No.	Stk. Quant.	Anmerkung Note	Benennung	Description
9	3002397	1		Überwurfmutter	
10	3002396	1	28L	Schneidring	
21	3000080	2	24-40	Schlauchklammer	
22	5160004010	1	D28	Verbindungsschlauch	
23	5150004006	1		Leitungshalterung	
24	5150004009,3	2		Klemmlasche	
25	3001067	4	M8x30 DIN 931	Sechskantschraube	
26	3001421	4	M8 DIN 985	selbst. Sechskantmutter	
27	3001288	2	M12x20 DIN 912	Innensechskantschraube	
28	5160004042	1	D28	Saugleitung II	
30	3001420	1	M8 DIN 985	selbst. Sechskantmutter	
31	3002395	1	GE 28 LM	Einschraubverschraubung	
38	3001003	3	12L	Schneidring	
39	3001010	3	M18x1,5 12L	Überwurfmutter	
41	5160004009	2	D13	Schlauchstück	
42	3000982	1	M18x1,5/M18x1,5	Verschraubung	
43	5160004004	1	D12	Druckleitung II	
44	3000969	1	M18x1,5/M18x1,5	Einschraubverschraubung	
45	5160004026	1		Anschlußstück für Rücklaufleitung	
46	5160004030	2		Klemme	
47	3001046	1	M6x25 DIN 931	Sechskantschraube	



Lindner

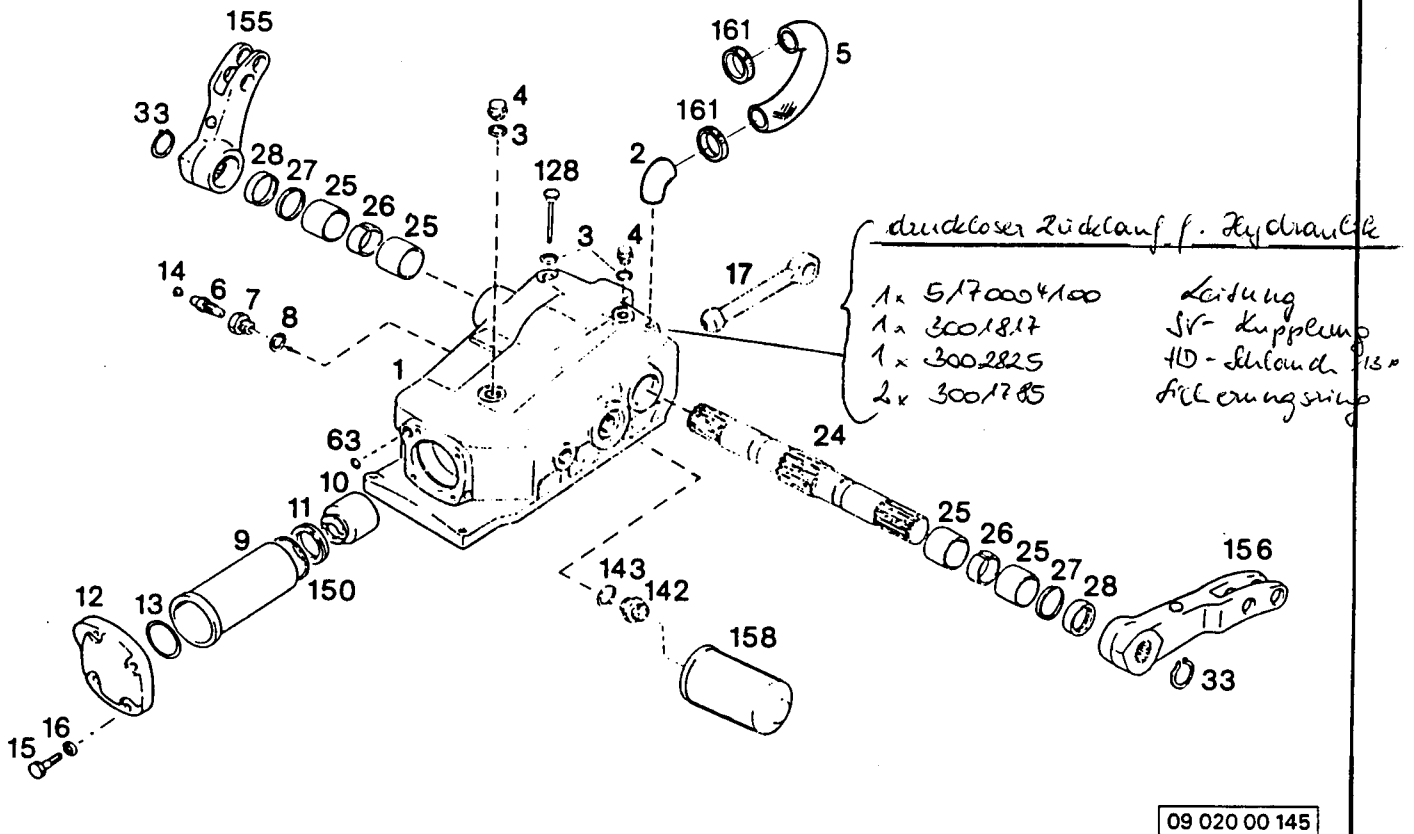
Datum Edition
10 92

Benennung Description



Typ Type ab from
1450 Fg.Nr. 85451653
1500 Fg.Nr. 85501671

Grp. Nr. Grp. No. Blatt Page
09 010 02 2/2



09 020 00 145

Pos. Item	Teil-Nr. Order No.	Stk. Quant.	Anmerkung Note	Benennung	Description
-	77070030	1		Hubwerk kpl.	
1	733700730056	1		Gehäuse	
2	737700730049	1		Entlüftungskrümmern	
3	3000772	3	A22x27 DIN 7603	Dichtring	
4	3001380	2	AM22x1,5 DIN 75604	Verschlußschraube	
5	3000393	1	NW15 25cm l	Entlüftungsschlauch	
6	735700730065	1		Ventilschraube	
7	735700730064	1		Verschlußschraube	
8	3000774	1	A26x31 DIN 7603	Dichtring	
9	7192730024	1		Zylinderbüchse	
10	7190730014	1		Kolben	
11	733700730062	1		Nutringdichtung	
12	7190730011	1		Deckel	
13	3002717	1	67x4	O-Ring	
14	790003171877	1	A10,4x5,5	Verschlußstopfen	
15	3001129	4	M12x50 DIN 931	Sechskantschraube	
16	3000880	4	B12 DIN 127	Federring	
17	7192730023	1		Kolbenstange	
24	7190730007	1		Hubwelle	
25	7190730069	4		Lagerbüchse	
26	7190730027	2		Distanzbüchse	
27	7190730025	2		Ballagscheibe	
28	3001892	2	ASL50x65x8 DIN 3760	Wellendichtring	
33	3001788	2	50x2 DIN 471	Sicherungsring	
63	7397750110	1	16,3x2,4	O-Ring	
128	7390730056	1		Ölmeßstab	
142	733700730026	1		Saugstutzen	
143	3000776	1	33x39 DIN 7603	Dichtring	
150	3002716	1	76x2	Dichtring	
155	7192730119	1		Hubarm rechts	
156	7192730118	1		Hubarm links	
158	733700730095	1		Saugfilter	
161	3000078	2	16-25mm	Schlauchklemme	



Lindner

Datum Edition
10 92

Benennung Description

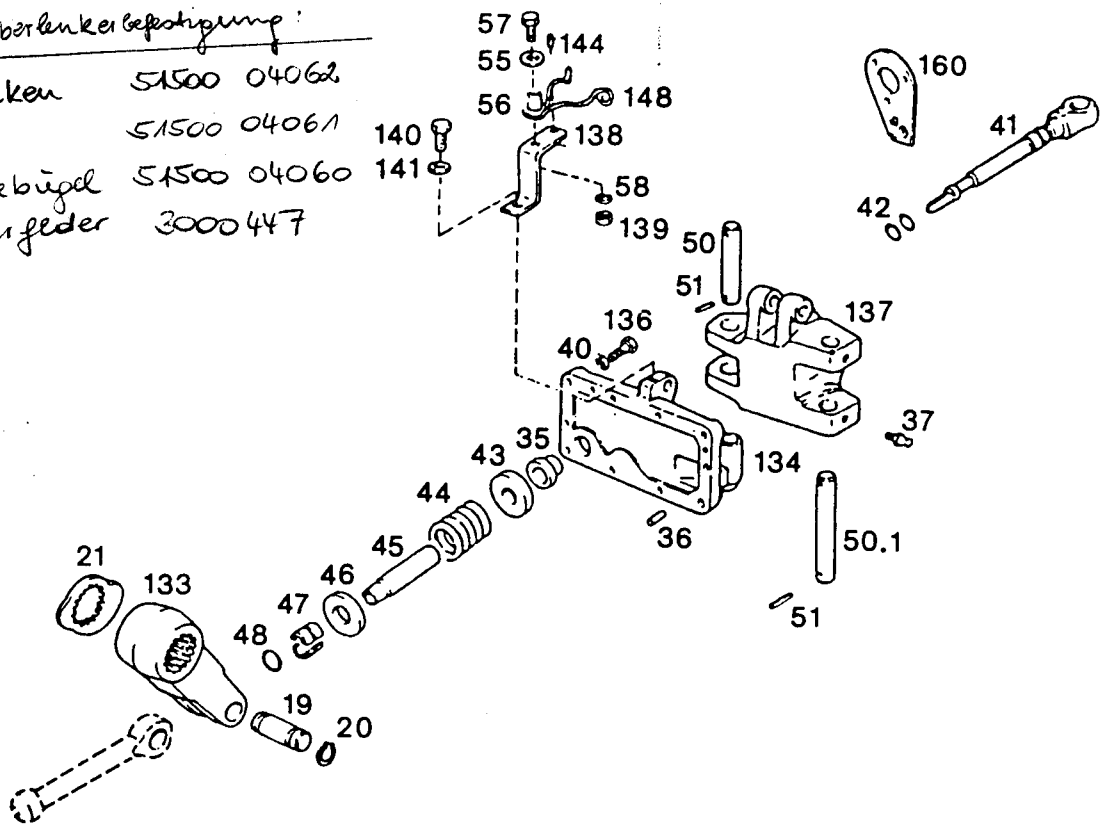


Typ Type ab from
1450
1500

Grp. Nr. Grp. No. Blatt Page
09 020 00 1/2

neue Oberlenkerbefestigung:

- 1 Si-Haken 51500 04062
- 1 Nabe 51500 04061
- 1 Hollebügel 51500 04060
- 1 Tellerfeder 300047



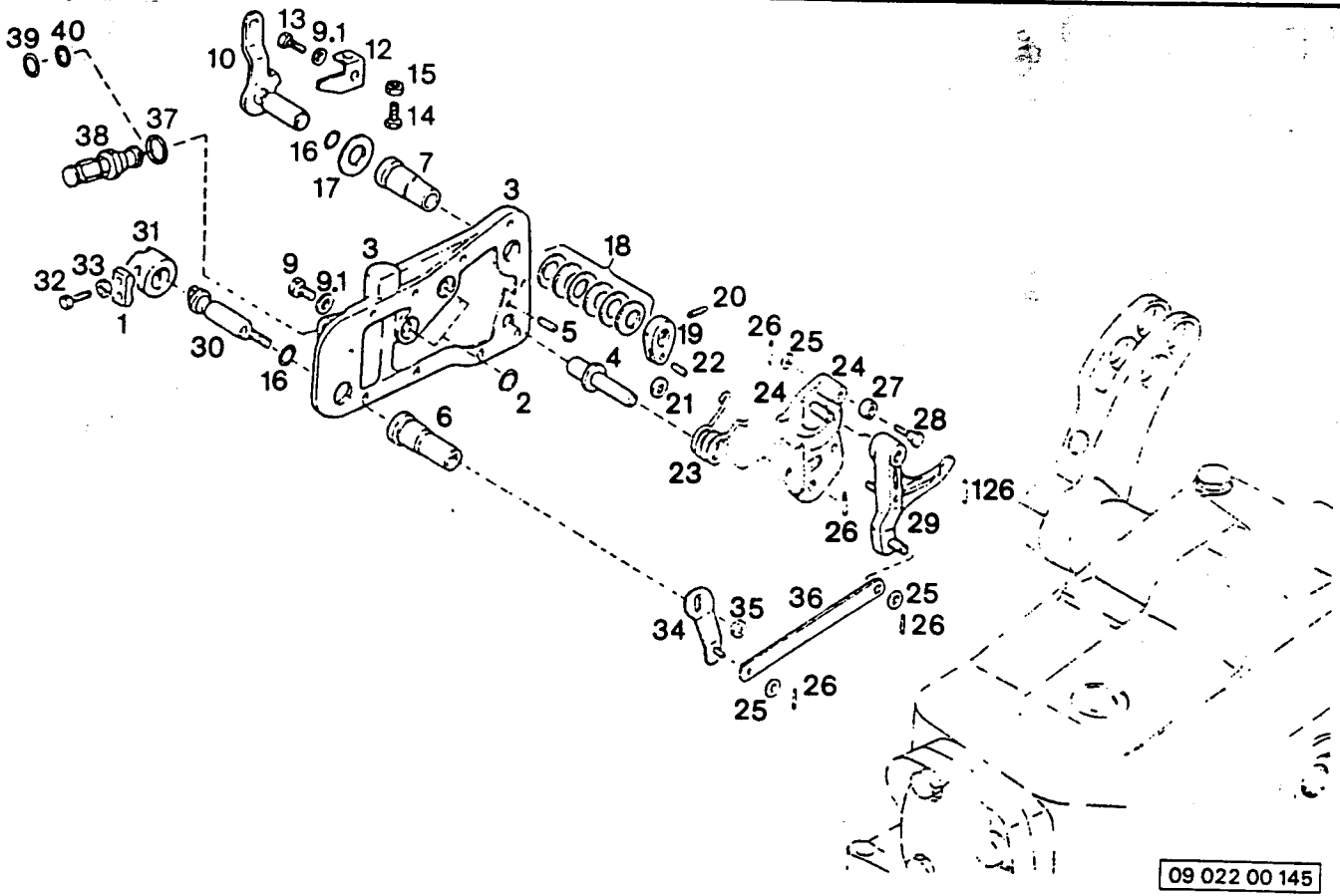
09 020 00 145

Pos. Item	Teil-Nr. Order No.	Stk. Quant.	Anmerkung Note	Benennung	Description
19	7288730009	1		Bolzen	
20	3002693	2	28x1,5 DIN 471	Sicherungsring	
21	7190730030	1		Steuernocke	
35	7288730232	1		Büchse	
36	790003901512	2	10m8x20 DIN 7	Zylinderstift	
37	3001530	2	Bx1 DIN 71412	Druckschmierkopf	
40	3000980	10	B12 DIN 127	Federring	
41	7190730021	1		Regelstange	
42	3002454	2	20,2x3	O-Ring	
43	7288730072	1		Druckscheibe hinten	
44	733700730063	1		Regelfeder	
45	733700730064	1		Zwischenrohr	
46	7288730071	1		Druckscheibe vorne	
47	7292730203	2		Stützscheibe	
48	7288730129	1		Spannring	
50	7290730035	1		Bolzen	
50.1	7290730037	1		Bolzen	
51	3000843	4	6x30 DIN 1481	Spannhülse	
55	3001458	1	A10,5 DIN 125	Scheibe	
56	7609090003	1		Distanzring	
57	3001100	1	M10x25 DIN 933	Schraube	
58	3000878	1	B10 DIN 127	Federring	
133	7192730022	1		Hebel	
134	7292730159	1		Deckel	
136	3001166	7	M12x1,5x40 DIN 961	Schraube	
136	3001168	2	M12x1,5x35 DIN 961	Schraube	
138	3001167	1	M12x1,5x100 DIN 960	Schraube	
137	7292730051	1		Anlenkbock	
138	7292730092	1		Konsole	
139	3001394	1	M10 DIN 934	Mutter	
140	3001098	1	M10x20 DIN 933	Schraube	
141	3000878	1	B10 DIN 127	Federring	
144	3000841	1	6x20 DIN 1481	Spannhülse	
148	7390730055	1		Klemmfeder	
160	733700710001	1		Befestigungsplatte	

Datum Edition
10 92

Benennung Description

Typ	Type	ab	from
1450			
1500			
Grp. Nr.	Grp. No.	Blatt	Page
09 020 00		2/2	



09 022 00 145

Pos. Item	Teil-Nr. Order No.	Stk. Quant.	Anmerkung Note	Benennung	Description
1	733700730059	1		Bellage	
2	7397750110	2	16,3x2,4	Dichtring	
3	733700730060	1	(POS 3-7)	Deckel kpl.	
4	7288730211	1		Bolzen	
5	790003901424	1	6M6x24 DIN 7	Zylinderstift	
6	7288730147	1		Büchse	
7	735700730201	1		Büchse	
9	3001257	9	M8x20 DIN 912	Schraube	
9.1	3000876	10	88 DIN127	Federring	
10	7397730205	1		Umschalthebel	
12	7288730124	1		Anschlagwinkel	
13	3001065	1	M8x25 DIN 933	Sechskantschraube	
14	3001069	1	M8x35 DIN 933	Sechskantschraube	
15	300139	1	M8 DIN 934	Sechskantmutter	
16	3002452	2	11,3x2,4	O-Ring	
17	7288730126	1		Reibscheibe	
18	790003220002	6	DIN 2093	Teilerfeder	
19	7292730124	1		Rollenhebel	
20	3002710	1	5x24 DIN 1481	Spannstift	
21	7288730053	1		Rolle	
22	790003901212	1	6M6x12 DIN 7	Zylinderstift	
23	7288730175	1		Drehfeder	
24	7292730122	1		Schiepphebel	
25	3001455	3	A8,4 DIN 125	Scheibe	
26	3000830	4	3x18 DIN 1481	Spannstift	
27	7288730100	1		Rolle	
28	7288730202	1		Bolzen	
29	7288730386	1		Umlenkhebel	
30	7288730182	1		Bolzen	
31	733700730058	1		Klemmstück	
32	733700730074	2		Schraube	
33	3001390	2	M6 DIN 934	Sechskantmutter	
34	7288730158	1		Steuerhebel	
35	3001421	1	M8 DIN 985/8	Sicherungsmutter	
36	7288730212	1		Verbindungsstange	



Datum Edition
10 92

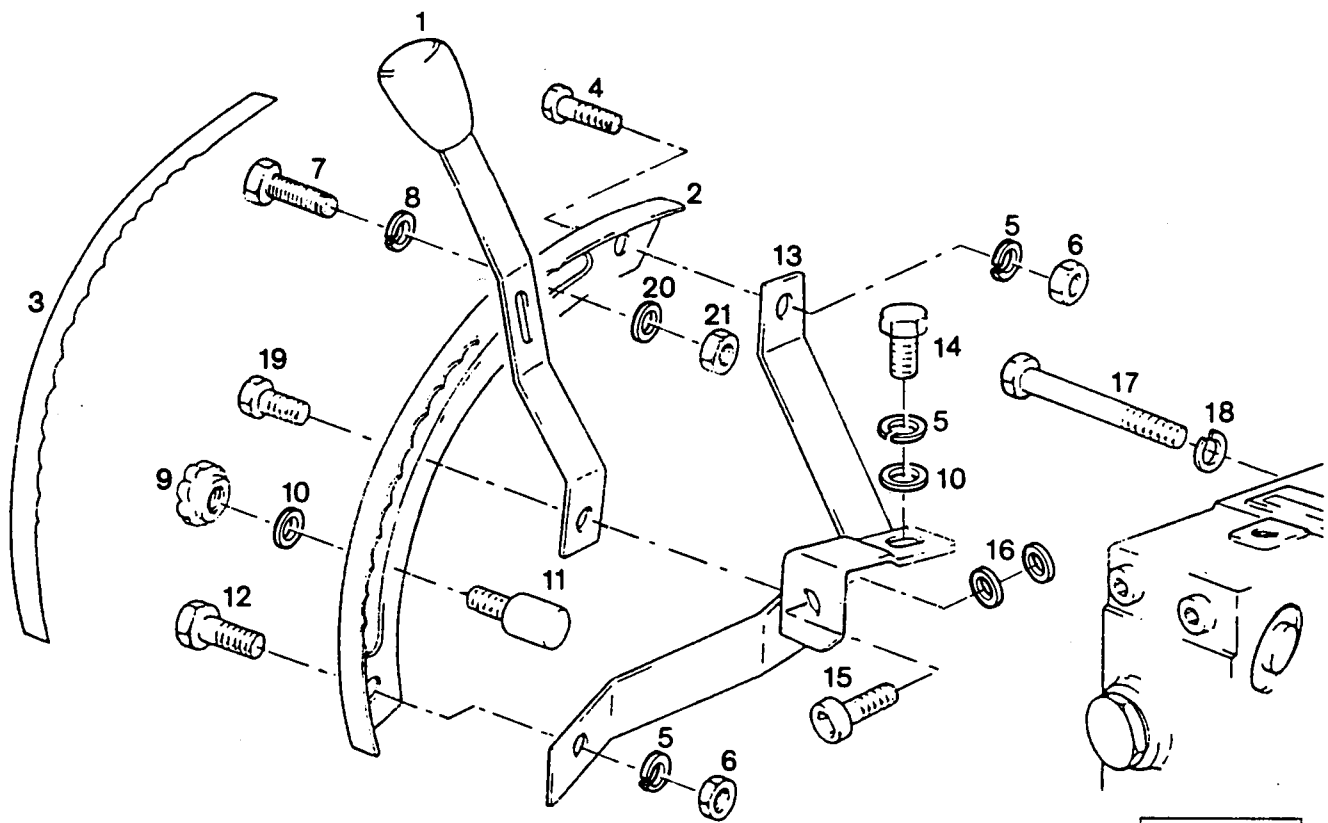
Benennung Description



Typ Type ab from
1450
1500

Grp. Nr. Grp. No. Blatt Page
09 022 00 1/2

Lindner



09 023 00 145

Pos. Item	Teil-Nr. Order No.	Stk. Quant.	Anmerkung Note	Benennung	Description
1	7292730083	1		Haupthebel	
2	7292730140	1		Führungsblech	
3	6170009079	1		Klebeetikett "Heben-Senken"	
4	3001069	1	M8x35 DIN 933	Schraube	
5	30000876	3	B8 DIN 127	Federring	
6	3001392	2	M8 DIN 934	Mutter	
7	3001061	1	M6x12 DIN 933	Schraube	
8	3000875	1	B6 DIN 127	Federring	
9	7290730013	1		Einstellmutter	
10	3001455	2	A8,4 DIN 125	Scheibe	
11	7288730140	1		Verstellbolzen	
12	300163	1	M8x20 DIN 933	Schraube	
13	7292730208	1		Konsole	
14	3001061	1	M8x16 DIN 933	Schraube	
15	3001289	1	M8x70 DIN 912	Zylinderschraube	
16	3001455	2	A8,4 DIN 125	Scheibe	
17	3001089	3	M8x90 DIN 931	Schraube	
18	3000876	3	B8 DIN 127	Federring	
19	3001040	1	M6x12 DIN 933	Sechskantschraube	
20	3001456	1	A8,4 DIN 125	Scheibe	
21	3001393	1	M8 DIN 934	Stk. Mutter	



Datum Edition
10 92

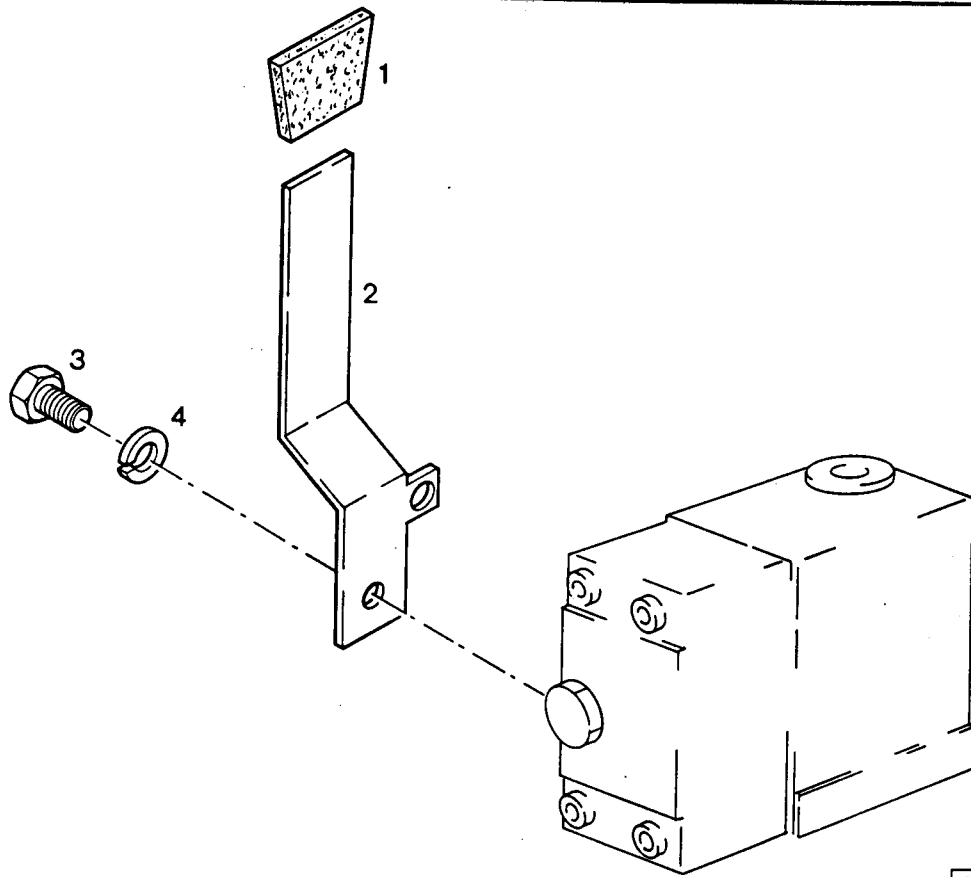
Benennung Description

Lindner

BETÄTIGUNG HUBWERK
TRITTBRETTAUSFÜHRUNG
PRÜCKNER
www.pruckner.com

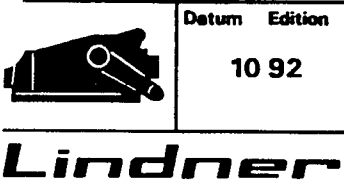
Typ Type ab from
1450
1500

Grp. Nr. Grp. No. Blatt Page
09 023 00 1/1



09 024 00 145

Pos. Item	Teil-Nr. Order No.	Stk. Quant.	Anmerkung Note	Benennung	Description
1	3000920	1		Kunststoffgriff	
2	5170002056	1		Schalthebel	
3	3001039	1	M6x10 DIN 933	Sackkantschraube	
4	3000874	1	B6 DIN 127	Federring	

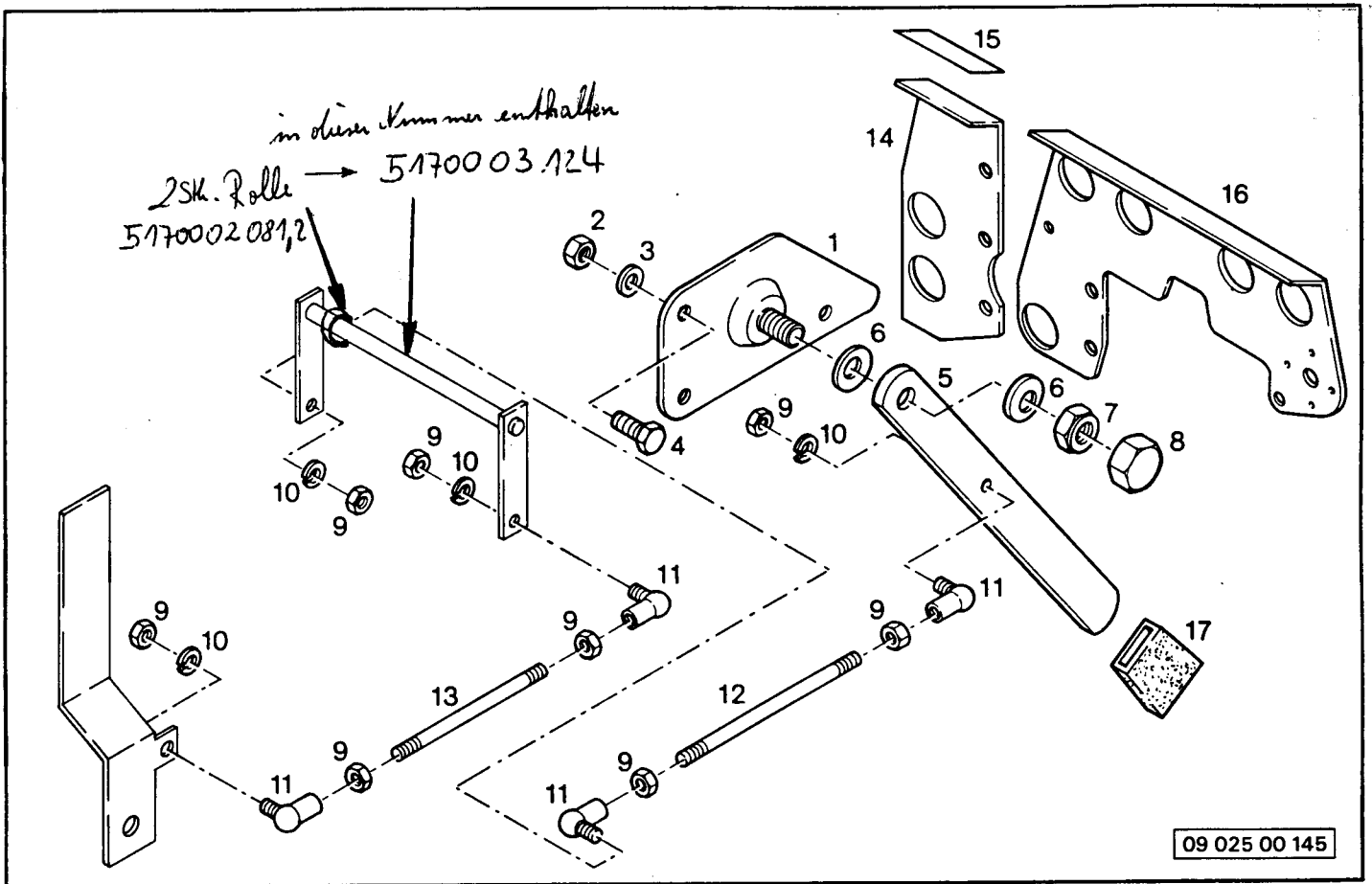


Datum Edition
10 92

Benennung Description

BETÄTIGUNG-HÜBWERK
PLATTFORMAUSFÜHRUNG
PRÜCKNER
 www.pruckner.com

Typ	Type	ab	from
1450	1500		
Grp. Nr.	Grp. No.	Blatt	Page
09 024 00			1/1



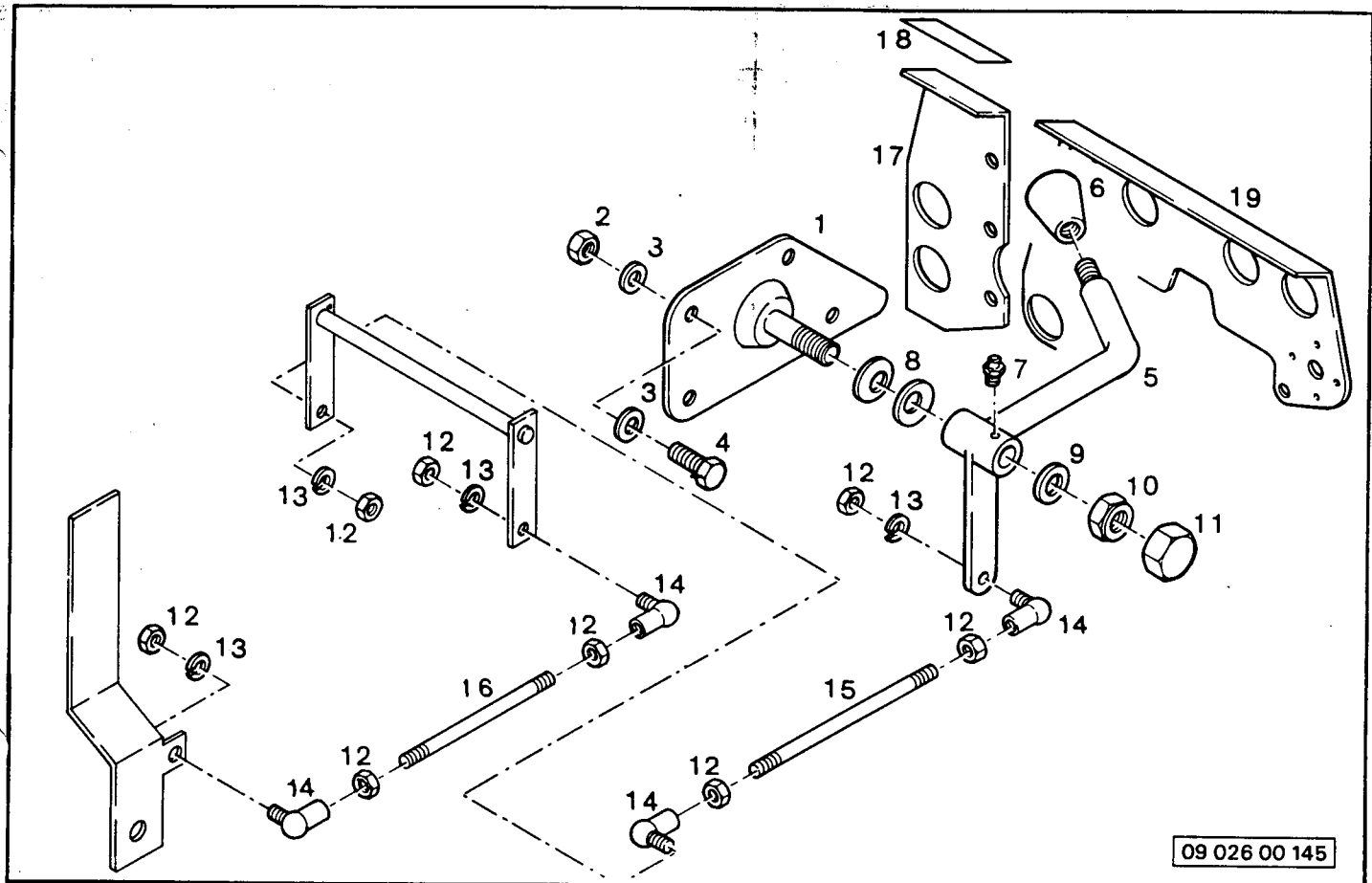
Pos. Item	Teil-Nr. Order No.	Stk. Quant.	Anmerkung Note	Benennung	Description
1	5170002195	1		Lagerblech kpl.	
2	3001393	1	M8 DIN 934/8	Sechskantmutter	
3	3001456	3	8,4 DIN 125	Scheibe	
4	3001064	3	M8x20 DIN 933	Sechskantschraube	
5	5170002197	1		Scharthebel	
6	3000447	2	28x12,2x1,25	Tellerfeder	
7	3001423	1	M12 DIN 985/6	Sechskantmutter	
8	3002778	1		Schutzkappe	
9	3001391	6	M6 DIN 934/6	Sechskantmutter	
10	3000875	4	B6 DIN 127	Federring	
11	3000730	4		Kugegelenk	
12	5170002199	1		Verbindungsstange	
13	5170002198	1		Scharstange	
14	5170002104	1	wahlw.16	Anschraubplatte	
15	5170009011	1		Klebeetikett "N.T.L."	
16	5170002103	1	wahlw.14	Anschlußplatte	
17	3000094	1		Kunststoffgriff	

*diese Ausführung ist bei Nachrüstung
nicht mehr lieferbar 15.2.95
eingebaut bis*


ERSATZ DAFÜR AUSFG. BRD

 Lindner	Datum Edition	Benennung Description	Typ Type	ab from
	10 92		1450 1500	
			Grp. Nr. Grp. No.	Blatt Page
			09 025 00	1/1





Pos. Item	Teil-Nr. Order No.	Stk. Quant.	Anmerkung Note	Benennung	Description
1	5170002350	1	Ausführung BRD	Lagerblech kpl	
2	3001421	4	M8 DIN 985/8	Sechskantmutter	
3	3001456	6	B.4 DIN 125	Scheibe	
4	3001064	4	M8x20 DIN 933	Sechskantschraube	
5	5170002352	1		Handhebel	
6	3003809	1		Kunststoffgriff	
7	3001528	1	45°	Schmiernippe	
8	3000447	2	28x12,2x1,25	Tellerfeder	
9	3001462	1	13 DIN 125	Scheibe	
10	3001423	1	DIN 985/8	Sechskantmutter	
11	3002778	1		Schutzkappe	
12	3001391	8	M6 DIN 934/8	Sechskantmutter	
13	3000875	4	B6 DIN 127	Federring	
14	3000730	4		Kugelgelenk	
15	5170002355	1	1450	Verbindungsstange	
15	5170002354	1	1500	Verbindungsstange	
16	5170002354	1	5170002198	Schaltstange	
17	5170002104	1	wahlw. 19	Anschraubplatte	
18	5170009011	1		Klebaetikett *N.T.L.	
19	5170002103	1	wahlw. 17	Anschlußplatte	



Datum Edition
10 92

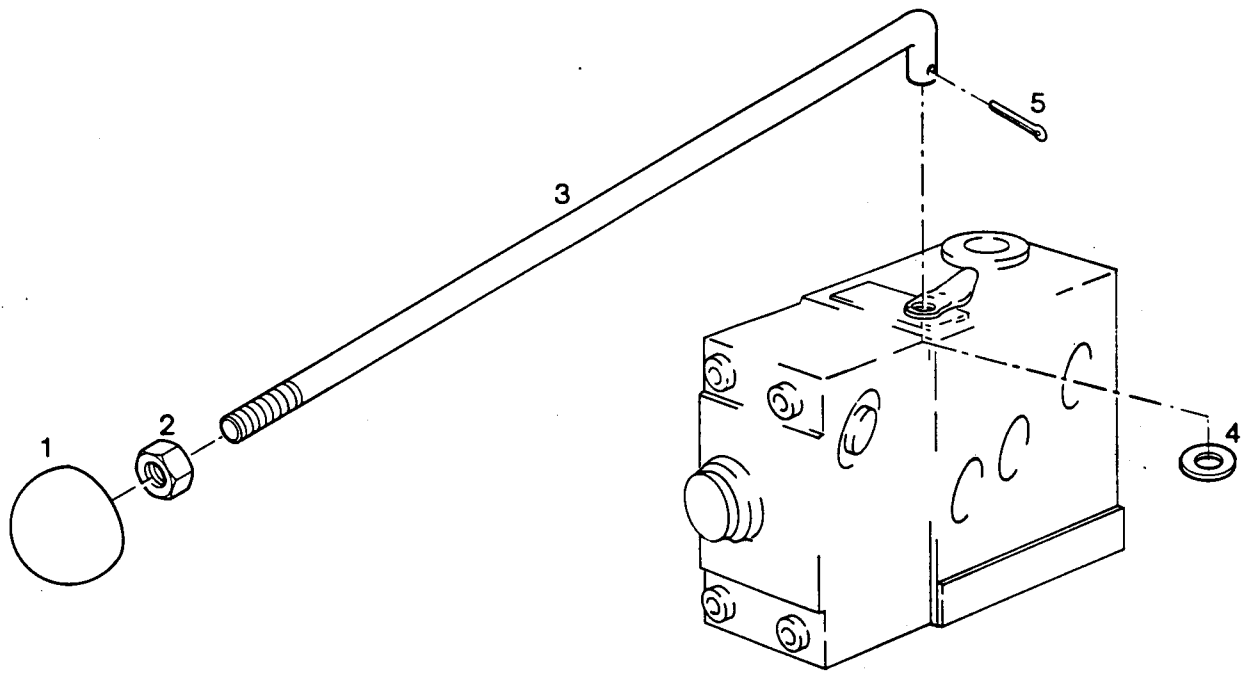
Lindner

Benennung Description

LANDMASCHINEN
FERNBEDIENUNG HUBWERK BRD
PRUCKNER
www.pruckner.com

Typ Type ab from
1450
1500

Grp. Nr. Grp. No. Blatt Page
09 026 00 **1/1**



09 027 00 145

Pos. Item	Teil-Nr. Order No.	Stk. Quant.	Anmerkung Note	Benennung	Description
1	3000048	1		Zuggriff	
2	3001391	1	M6 DIN 934/8	Sechskantmutter	
3	5165002043	1		Zugstange	
4	3001452	1	6.4 DIN 125	Schelbe	
5	3001488	1	3,2x25 DIN 84	Spinn	



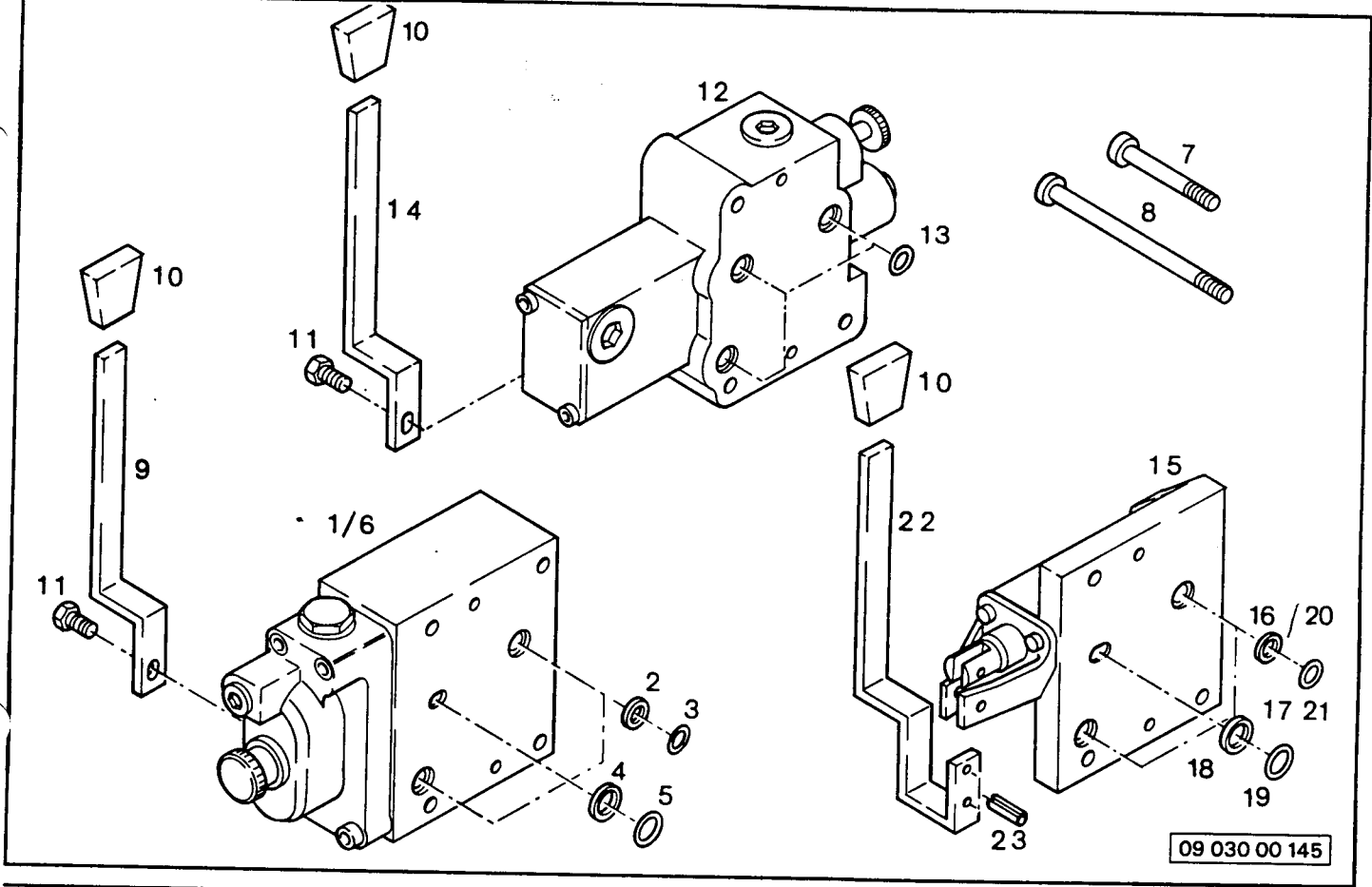
Datum Edition
10 92

Lindner

BETÄTIGUNG SENKDROSSEL
PLATTFORMAUSFÜHRUNG
PRÜCKNER
www.pruckner.com

Typ Type ab from
1450
1500

Grp. Nr. Grp. No. Blatt Page
09 027 00 1/1



Pos. Item	Teil-Nr. Order No.	Stk. Quant.	Anmerkung Note	Benennung	Description
1	3001970	1		Zusatzsteuergerät einfachwirkend	
2		2		Stützring	
3		2		O-Ring	
4		1	3201764	Stützring	
5		1		O-Ring	
6	3001971	1		Zusatzsteuergerät doppelwirkend	
7	3001148 3001148	2		Innensechskantschraube	
7	3001250	2		Innensechskantschraube	
8	3001086 3001086	3		Sechskantschraube	
8	3001086	3		Sechskantschraube	
9	5150004022	1		Trittlechsauf.	Schalthebel
9	5170002057	1		Plattformauf.	Schalthebel
10	3000020	1		Griff	
11		1		Sechskantschraube	
12	3001968	1		Zusatzsteuergerät Tili	
13	3001946	3	15x3	O-Ring	
14	5150004023	1		Trittlechsauf.	Schalthebel
14	5170002083	1		Plattformauf.	Schalthebel
15	3001989	1		Endsteuergerät	
16		1		Stützring	
17		1		O-Ring	
18		1	3201240	Stützring	
19		1		O-Ring	
20		1		Stützring	
21		1		O-ring	
22	5150004020	1		Trittlechsauf.	Schalthebel
22	5170002058	1		Plattformauf.	Schalthebel
23	3000836	2	5x20	Spannhülse	
	3201239	1		Dichtsatz Regelsteuergerät	
	3201241	1		Manschette f. Endsteuergerät	
	3201240	1		Dichtsatz Endsteuergerät	
	3201764	1		Dichtsatz f. Zusatzsteuergerät einfachw.	
	3201765	1		Dichtsatz f. Zusatzsteuergerät doppelw.	



Lindner

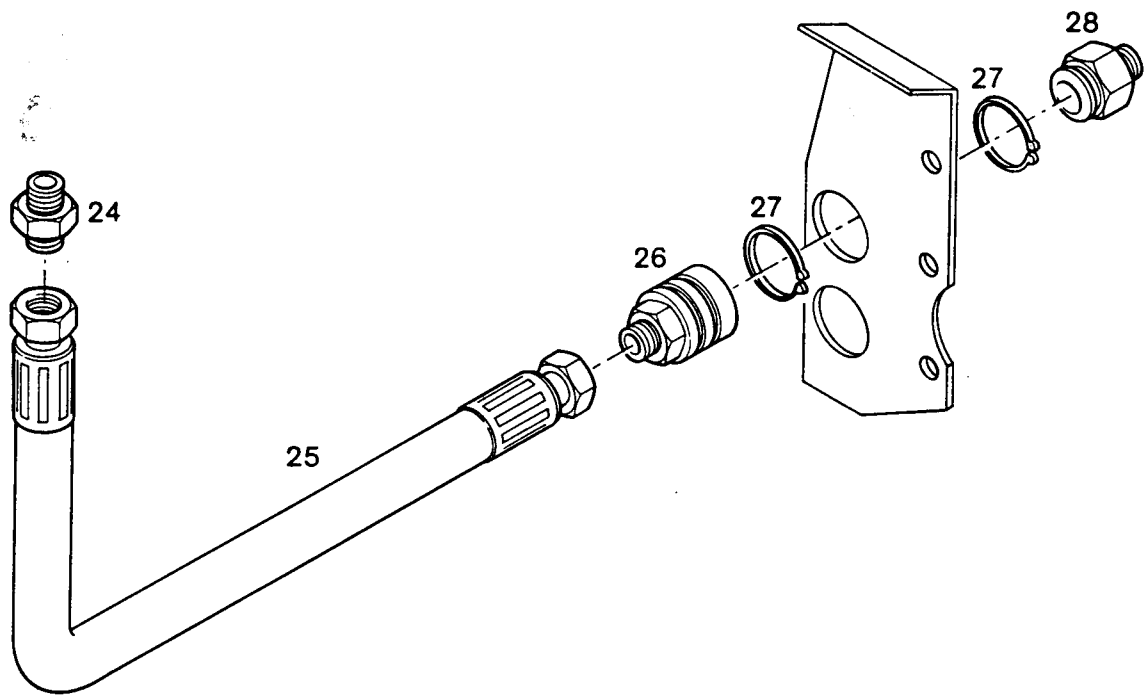
Datum Edition
10 92

Benennung Description

LANDMASCHINEN
PRÜCKNER
ZUSATZSTEUERGERÄTE
www.pruckner.com

Typ Type ab from
1450
1500

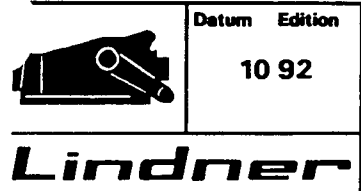
Grp. Nr. Grp. No. Blatt Page
09 030 00 1/1



09 031 00 145

Pos. Item	Teil-Nr. Order No.	Stk. Quant.	Anmerkung Note	Benennung	Description
24	3000971	1	GEV 12L/M18x1,5	Einschraubverschraubung	
25	3000423	1	370 lg	Druckschlauch	
25	3000429	1	660 lg	Druckschlauch	
25	3000432	1	700 lg	Druckschlauch	
25	3000434	1	800 lg	Druckschlauch	
25	3000436	1	1000 lg	Druckschlauch	
26	3001815	1		Kupplungsmuffe	
27	3001785	2	38x1,5 DIN 471	Sicherungsring	
28	3001816	1	L12 18x1,5	Kupplungsstecker	

Steigrohr für die Ablaufleitung 51700 04 100 15φ
 — " — 51700 04 105 12φ



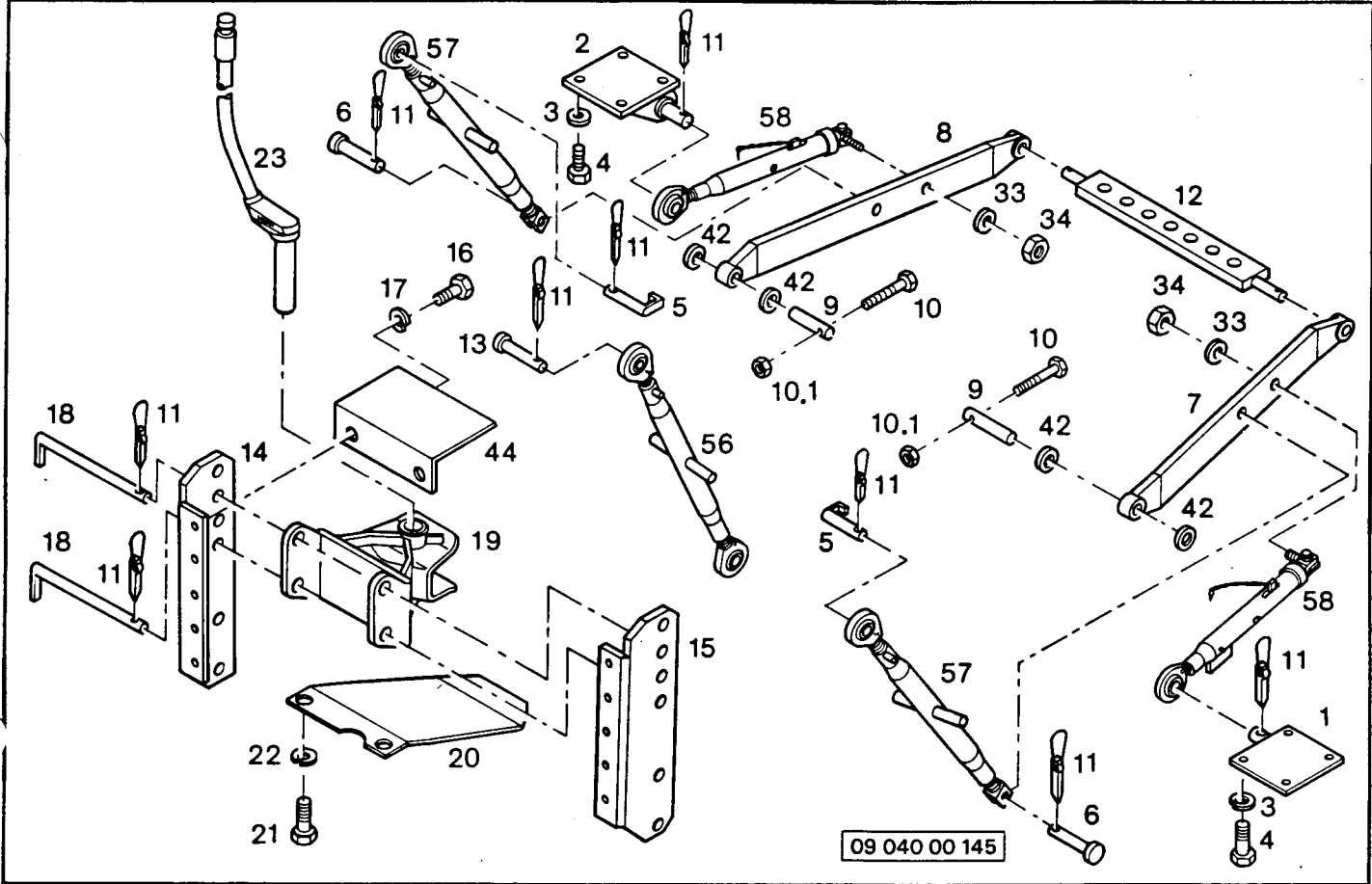
Datum Edition
10 92

Benennung Description



Typ Type ab from
1450
1500

Grp. Nr. Grp. No. Blatt Page
09 031 00 1/1



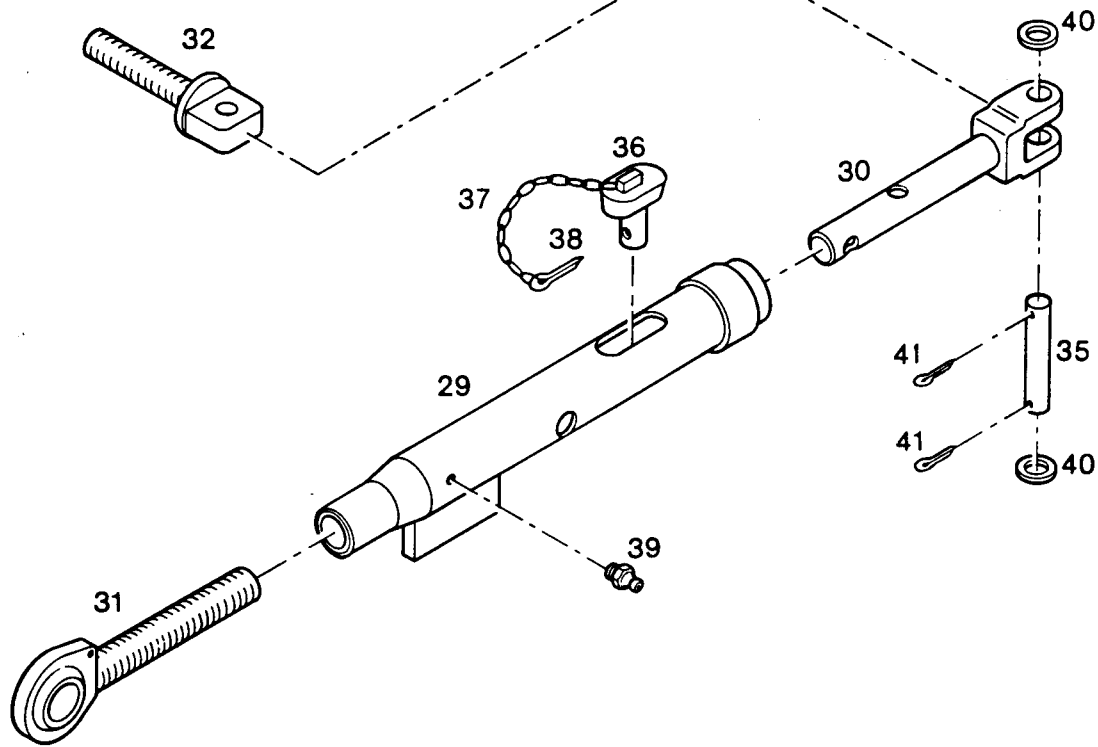
Pos. Item	Teil-Nr. Order No.	Stk. Quant.	Anmerkung Note	Benennung	Description
1	5170004001	1		Abstützbock links	
2	5170004002	1		Abstützbock rechts	
3	3000882	6	B14-DIN 127	Federring	
4	3001175	8	M14x35 DIN 933	Sechskantschraube	
5	5170004050	2		Bolzen	
6	5170004042	2		Bundbolzen	
7	5150004003	1		Hauptträger links	
8	5150004003	1		Hauptträger rechts	
9	5170004004	2		Bolzen	
10	3001116	2	M10x70 DIN 931	Sechskantschraube	
10.1	3001422	2	DIN 985 M10	Mutter	
11	3000040	13		Vorstecker	
12	5150004017	1		Ackerschleie	
13	5170004049	1		Bolzen für Oberlenker	
14	5170002050	1		Anhängervorrichtung re.	
15	5170002050,8	1		Anhängervorrichtung li.	
16	3001175	10	M14x35 DIN 933	Sechskantschraube	
17	3000882	10	B14 DIN 127	Federring	
18	5170002053	2		Vorsteckbolzen	
19	5170002051	1	51700 02499	Anhängemaul	ab 1.1.96
20	5170002054	1		Zapfwellenschutzblech	
21	3001172	2	M14x25 DIN 933	Sechskantschraube	
22	3000883	2	B14 DIN 127	Federring	
23	5170002049	1		Anhängebolzen	
33	3001471,5	2	Z5 DIN 134	Scheibe	
34	3001426	2	M24x2 DIN 985	Mutter	
42	5170004003	4		Bellage Scheibe	
44	5170002054	1		Zapfwellenschutz	
56	5150004010	1		Oberlenker kpl.	
57	5150004010	2		Verstellspindel kpl.	
58	5170004030	2		Seitenstrebe kpl.	

Datum Edition
10 92

Benennung Description


Typ Type ab from
1450
1500

Grp. Nr. Grp. No. Blatt Page
09 040 00 1/1



09 041 00 145

Pos. Item	Teil-Nr. Order No.	Stk. Quant.	Anmerkung Note	Benennung	Description
29	5170004032	2		Einsteilrohr	
30	5170004033	2		Gabelbolzen	
31	5150004014	2		Abstützspindel	
32	5170004034	2		Gelenkteil	
33	5170004035	2		Nägel	
36	3000041	2		Klappsplint	
37	5170004036	2		Kette	
38	3001491	2	5x25 DIN 94	Splint	
39	3001527	2	M8x1	Schmierlippe	
40	3001472	4	21 DIN1 25	Scheibe	
41	3001490	4	4x40 DIN 94	Splint	



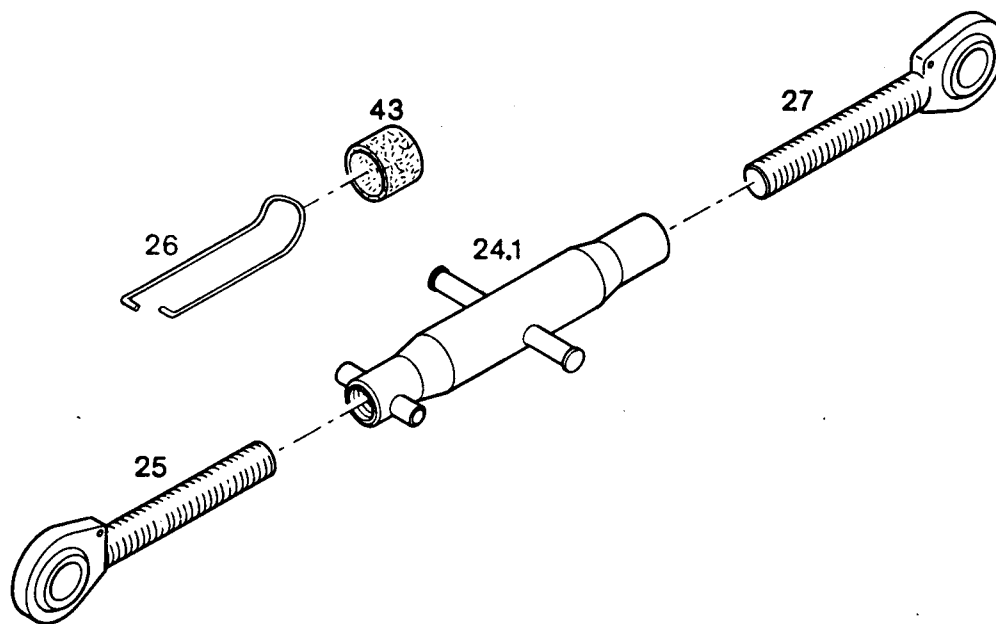
Datum Edition
10 92

Lindner

LANDMASCHINEN
SEITENSTREBE
PRUCKNER
www.pruckner.com

Typ Type ab from
1450
1500

Grp. Nr. Grp. No. Blatt Page
09 041 00 1/1



09 043 00 145

Pos. Item	Teil-Nr. Order No.	Stk. Quant.	Anmerkung Note	Benennung	Description
24.1	5150004018	1		Verstellmittelteil	
25	5150004013	1		Abstützspindel links	
26	5150004016	1		Fixierfeder	
27	5150004014	1		Abstützspindel rechts	
43	5170009028	1		Gummiring	



Lindner

Datum Edition
10 92

Benennung Description

LANDMASCHINEN
PRUCKNER
OBERLENKER
www.pruckner.com

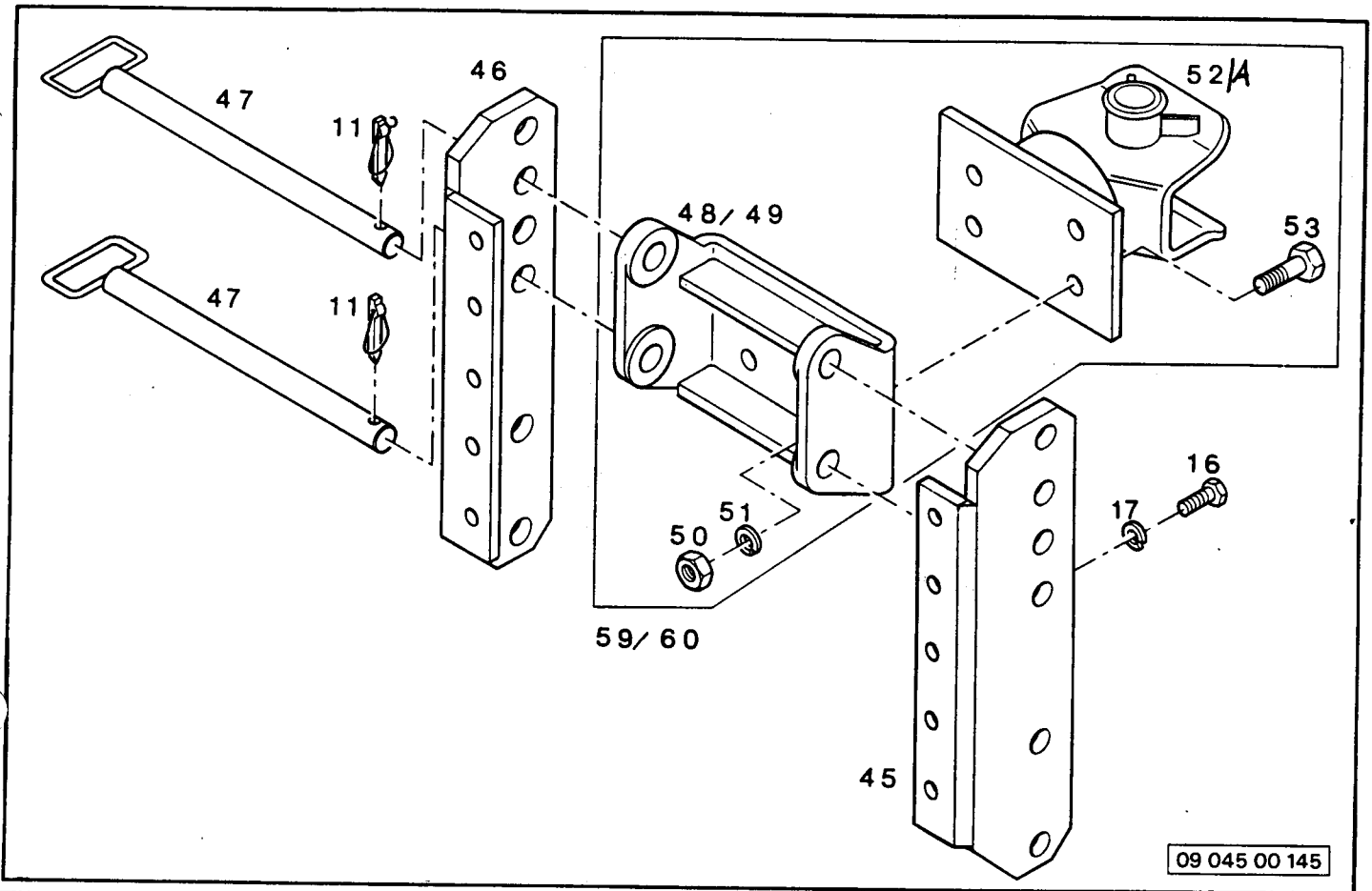
Typ Type ab from

1450
1500

Grp. Nr. Grp. No. Blatt Page

09 043 00

1/1



Pos. Item	Teil-Nr. Order No.	Stk. Quant.	Anmerkung Note	Benennung	Description
11	3000040	2		Vorstecker	
16	3001175	10	M14x35 DIN 933	Sechskantschraube	
17	3000882	10	B14 DIN 127	Federring	
45	5170002050,8a	1	BRD	Anhängevorrichtung II	
46	5170002050a	1	BRD	Anhängevorrichtung re	
47	5170002053a	2		Vorsteckbolzen BRD	
48	5170002052	1		Anhängemaul drehbar	
49	5170002052a	1	BRD	Anhängemaul drehbar	
50	3001399	4	M14 DIN 934	Mutter	
51	3000883	4	B14 DIN 127	Federring	
52	3000004	1		Anhängerkupplung	NUR FÜR BRD
53	3001181	4	M14*45 DIN 933	Sechskantschraube	
59	5170002460	1	standard 5170002461	Drehbares Anhängemaul	
60	5170002461	1	Ausf. BRD	Drehbares Anhängemaul	

52/A 5170002800 Haul drehbar alleine ab 1.2.96

5170002462 Drehbares Anhängemaul Spl.
90 mm höher u. 50 mm längsversetzt



Lindner

Datum Edition
10 92

Benennung Description

INDMASCHINEN
ANHÄNGEMAUL
SONDERAUSFÜHRUNGEN
PRÜCKNER
www.pruckner.com

Typ Type ab from
1450
1500

Grp. Nr. Grp. No. Blatt Page
09 045 00 1/1

UNTERGRUPPENVERZEICHNIS / SUB GROUP INDEX

10 010 00	TRENNWAND	
10 020 00	FRONTAUFBAU	
10 020 01	FRONTAUFBAU	
10 030 00	KOTFLÜGEL TRITTBRETТАUSF.	
10 031 00	FAHRERSTAND TRITTBRETТАUSF.	
10 040 00	KOTFLÜGEL PLATTFORMAUSF.	
10 041 00	FAHRERSTAND PLATTFORMAUSF.	
10 042 00	KUPPLUNGSBLECH PLATTFORMAUSF.	
10 050 00	KABINE	LINDNER COMPACT
10 051 00	TÜREN U. SEITENFENSTER "COMPACT"	
10 052 00	FRONTSCHЕIBЕ "COMPACT"	
10 052 01	FRONTSCHЕIBЕ "COMPACT"	
10 053 00	HECKSCHЕIBЕ "COMPACT"	
10 060 00	KABINE "MODUL"	
10 061 00	TÜREN U. SEITENFENSTER "MODUL"	
10 062 00	FRONTSCHЕIBЕ "MODUL"	
10 063 00	HECKSCHЕIBЕ "MODUL"	
10 070 00	SCHEIBENWASCHANLAGE	
10 070 01	SCHEIBENWASCHANLAGE	



Lindner

Datum Edition

10 92

Benennung Description

LANDAUFBAU
BODY
PRUCKNER
www.pruckner.com

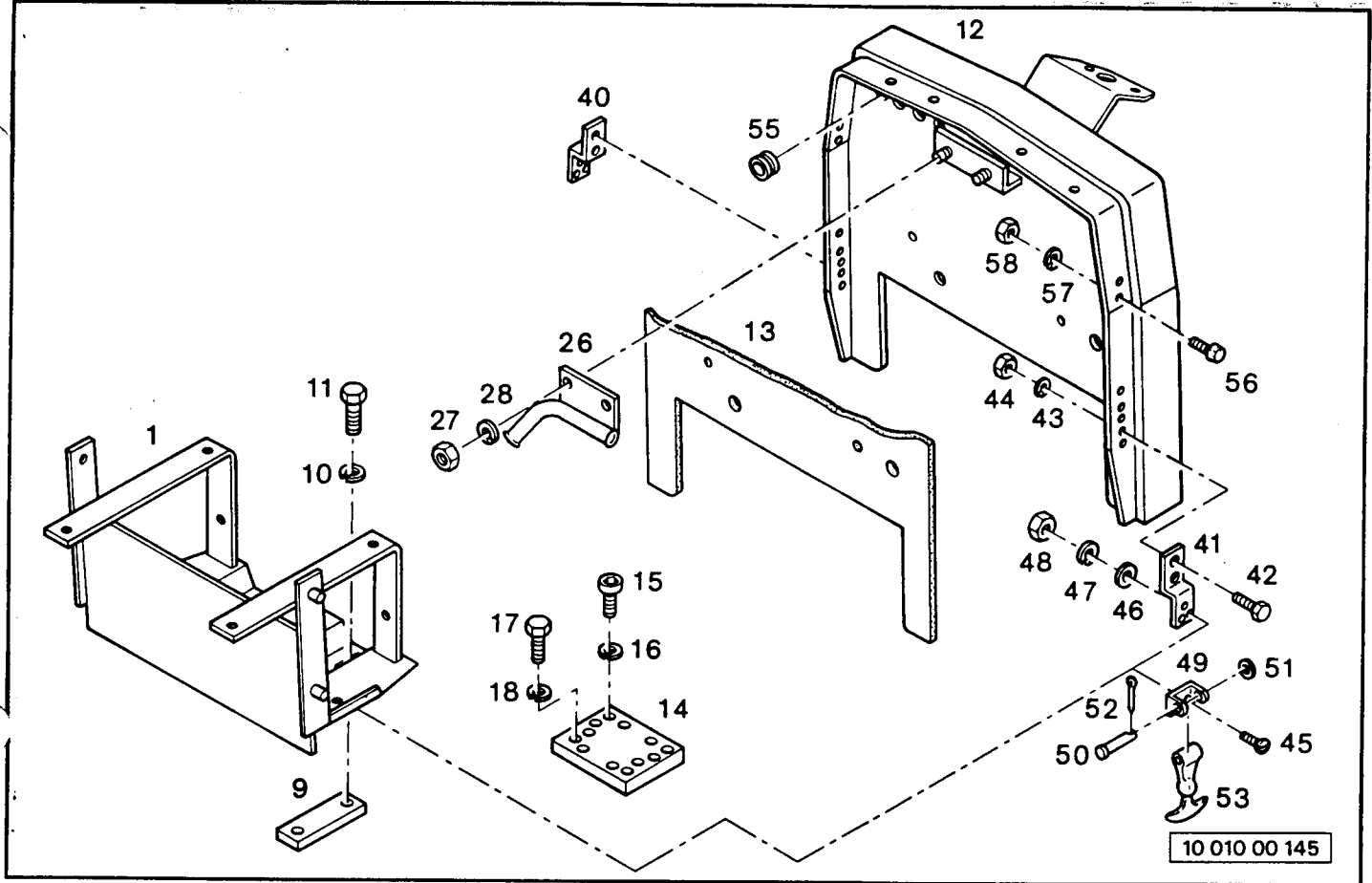
Typ Type ab from

1450
1500

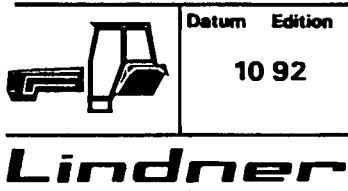
Grp. Nr. Grp. No. Blatt Page

10 000 00

1/1



Pos. Item	Teil-Nr. Order No.	Stk. Quant.	Anmerkung Note	Benennung	Description
1	5150002002	1		Batterieträger	
9	5150002063	2		Beilagplatte	
10	3000880	4	B12 DIN 127	Federring	
11	3001134	4	M12x30 DIN 933-8.8	Sechskantschraube	
12	5150002505	1	TB	Trennwand kpl	
12	5150002500	1	PF	Trennwand kpl	
13	5170009037	1		Schalldämmmatte	
14	3000405	1		Vibrationsdämpfer	
15	3001276	6	M10x20 DIN 912-8.8	Innensechskantschraube	
16	3000878	6	B10 DIN 127	Federring	
17	3001100	6	M10x25 DIN 933-8.8	Sechskantschraube	
18	3000878	6	B10 DIN 127	Federring	
26	5150003002	1		Kabelrohr	
27	3001390	2	M6 DIN 934	Sechskantmutter	
28	3000875	2	B6 DIN 127	Federring	
40	5170003016	1		Blechlasche links	
41	5170003018	1		Blechlasche rechts	
42	3001042	4	M6x16 DIN 933-8.8	Sechskantschraube	
43	3000875	4	B6 DIN 127	Federring	
44	3001391	4	M6 DIN 934	Sechskantmutter	
45	3001334	12	M4x16 DIN 954	Linienkopfschraube	
46	3001450	12	4.3 DIN 125	Scheibe	
47	3000873	12	B4 DIN 127	Federring	
48	3001388	12	M4 DIN 934	Sechskantmutter	
49		4		Schnierblech	
50		4		Bolzen	
51		4		Scheibe	
52		4		Splint	
53	3000384	4		Haubenspanner	
55	3000407	7		Kabeltülle	
56	5170002138	8		Zentriergummi	
57	3000875	8	B6 DIN 127	Federring	
58	3001391	8	M6 DIN 934	Sechskantmutter	
TB Trittbrettausführung					
PF Plattenausführung					



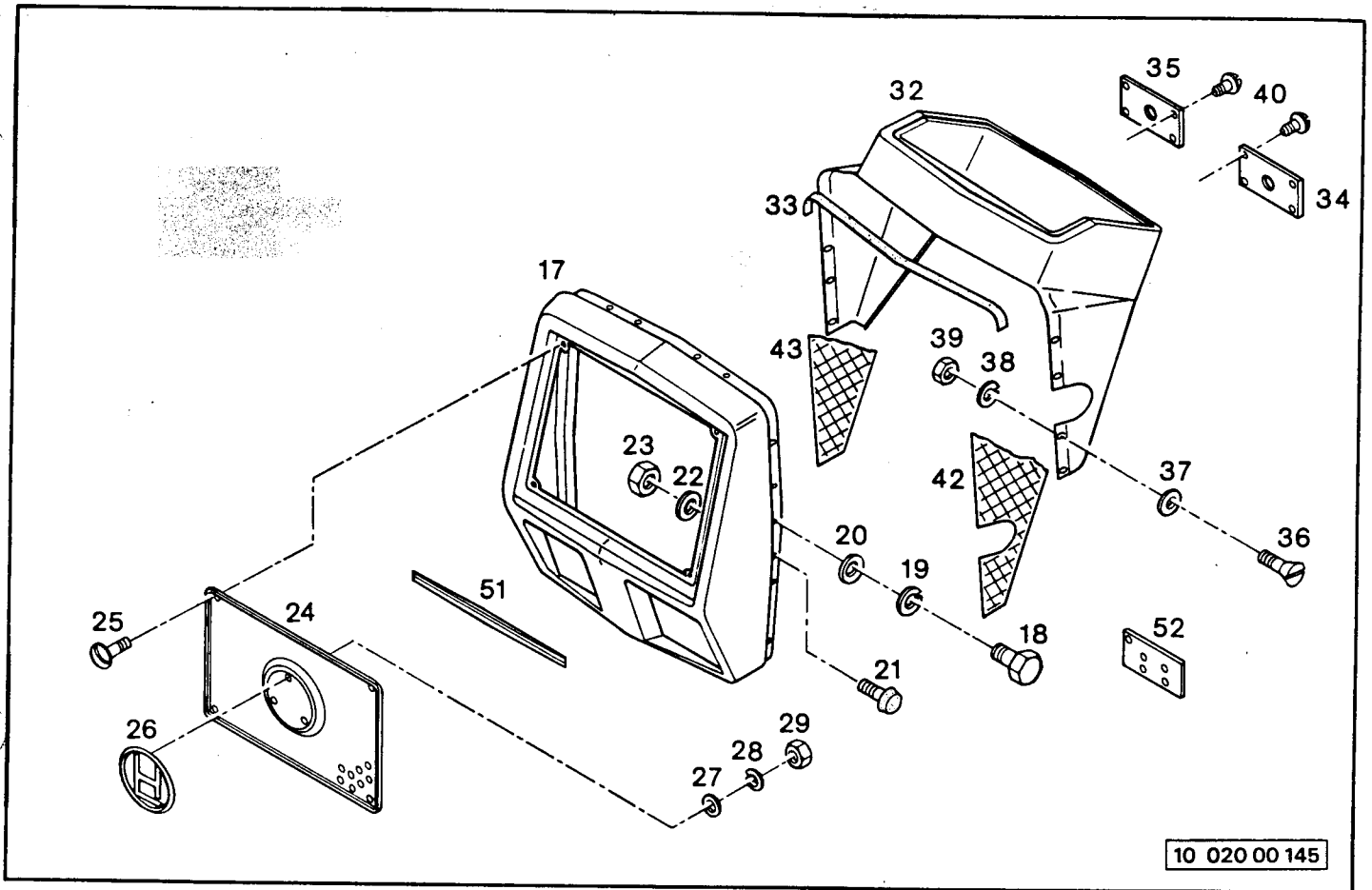
Datum Edition: 10 92

Benennung: TRENNWAND

Description: LANDMASCHINEN PRUCKNER

www.pruckner.com

Typ	Type	ab	from
1450			
1500			
Grp. Nr.	Grp. No.	Blatt	Page
10 010 00			1/1



Pos. Item	Teil-Nr. Order No.	Stk. Quant.	Anmerkung Note	Benennung	Description
17	5170003026	1		Frontmaske	
18	3001099	4	M10x20 DIN 933	Sechskantschraube	
19	3000879	4	B10 DIN 127	Federring	
20	3001459	4	10,5 DIN 125	Scheibe	
21	5170002138	10		Aufriegegummi	
22	3000877	10	B8 DIN 127	Federring	
23	3001393	10	M8 DIN 934	Sechskantmutter	
24	5170003027	1		Maskengitter	
25	3001335	4	M6x16 DIN 933	Linienkopfschraube	
26	5170003028	1		Firmenzeichen HL	
27	3001451	3	5,3 DIN 125	Scheibe	
28	3000874	3	B5 DIN 127	Federring	
29	3001389	3	M5 DIN 934	Sechskantmutter	
32	5170003029	1		Armaturen Brett	
33	3000375	1	480lg.	Abdichtgummi	
34	5170003035	1		Deckel links	
35	5170003030	1		Deckel rechts	
36	3001042	8	M6x16 DIN 933	Senkkopfschraube	
37	3000892	8		Scheibe	
38	3000875	8	B6 DIN 127	Federring	
39	3001391	6	M6 DIN 934	Sechskantmutter	
40	3001324	8	4,8x9,5 DIN 7981	Blechschaube	
42	5170009041	1		Dämmmatte links	
43	5170009042	1		Dämmmatte rechts	
51	5170009013	1		Zierstreifen	
52	5165002041	1	entfällt bei Heizung	Halteflasche	



Lindner

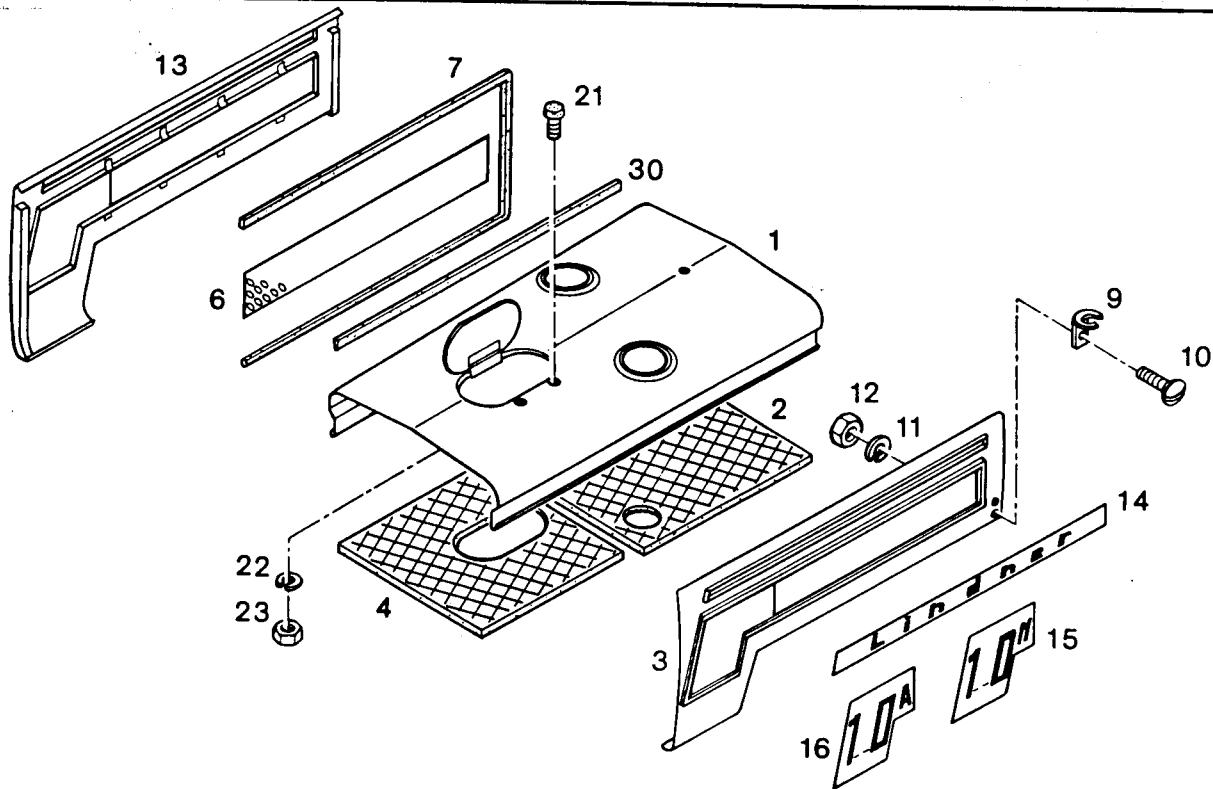
Datum Edition
10 92

Benennung Description

LANDMASCHINEN
PRUCKNER
FRONTAUFBAU
www.pruckner.com

Typ Type ab from
1450
1500

Grp. Nr. Grp. No. Blatt Page
10 020 00 1/2



10 020 00 145

Pos. Item	Teil-Nr. Order No.	Stk. Quant.	Anmerkung Note	Benennung	Description
1	5150003025	1	o. Dämmst. u. Düse einbaufertig	Motorhaube	Motorhaube
1	5150003026	1		Motorhaube	Motorhaube
2	5150009011	1		Haubenmatte I	Haubenmatte I
3	5150003013	1		Haubenseitentell links	Haubenseitentell links
4	5150009012	1		Haubenmatte II	Haubenmatte II
6	5170003031	2		Lochblech	Lochblech
7	3000402	2	1850 lg.	Profilgummi lang	Profilgummi lang
9		2		Gegenhalter	Gegenhalter
10	3001333	4	M4x10 DIN 84	Linseankopfschraube	Linseankopfschraube
11	3000873	4	B4 DIN 127	Federring	Federring
12	3001388	4	M4 DIN 934	Sechskantmutter	Sechskantmutter
13	5150003014	1		Haubenseitentell rechts	Haubenseitentell rechts
14	5170009007	1	links	Klebeetikett "LINDNER"	Klebeetikett "LINDNER"
	5170009008	1	rechts	Klebeetikett "LINDNER"	Klebeetikett "LINDNER"
15	5145009003	1	linke	Klebeetikett "1450N"	Klebeetikett "1450N"
	5145009004	1	rechts	Klebeetikett "1450N"	Klebeetikett "1450N"
	5150009003	1	linke	Klebeetikett "1500N"	Klebeetikett "1500N"
	5150009004	1	rechts	Klebeetikett "1500N"	Klebeetikett "1500N"
16	5145009001	1	linke	Klebeetikett "1450A"	Klebeetikett "1450A"
	5145009002	1	rechts	Klebeetikett "1450A"	Klebeetikett "1450A"
	5150009001	1	linke	Klebeetikett "1500A"	Klebeetikett "1500A"
	5150009002	1	rechts	Klebeetikett "1500A"	Klebeetikett "1500A"
21	5170002138	10		Auflagegummi	Auflagegummi
22	3000877	10	B8 DIN 127	Federring	Federring
23	3001393	10	M8 DIN 934	Sechskantmutter	Sechskantmutter
30	3000404	2	1100lg.	Profilgummi zu Motorh.	Profilgummi zu Motorh.



Lindner

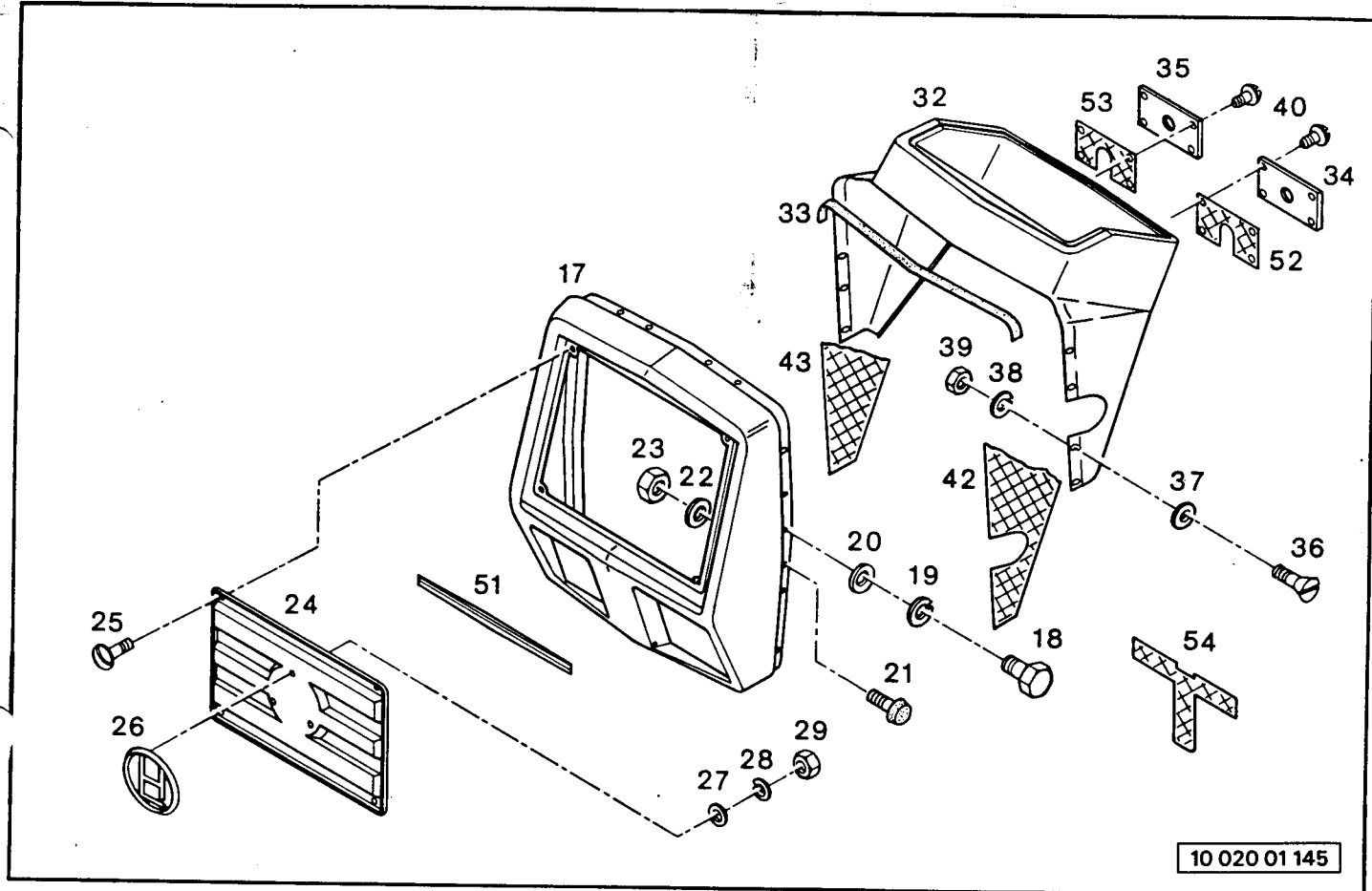
Datum Edition
10 92

Benennung Description

LANDMASCHINEN
FRONTAUFBAU
PRUCKNER
www.pruckner.com

Typ Type ab from
1450
1500

Grp. Nr. Grp. No. Blatt Page
10 020 00 2/2



10 020 01 145

Pos. Item	Teil-Nr. Order No.	Stk. Quant.	Anmerkung Note	Benennung	Description
17	5170003026	1		Frontmaske	
18	3001099	4	M10x20 DIN 933	Sechskantschraube	
19	3000879	4	B10 DIN 127	Federring	
20	3001459	4	10,5 DIN 125	Scheibe	
21	5170002138	8		Auffegegummi	
22	3000877	8	B8 DIN127	Federring	
23	3001393	8	M8 DIN 934	Sechskantmutter	
24	5175003039	1		Maskengitter	
25	3001335	4	M6x16 DIN 986	Linienkopfschraube	
26	5175003041	1		Firmenzeichen HL	
27	3001451	3	5,3 DIN 125	Scheibe	
28	3000874	3	B5 DIN 127	Federring	
29	3001389	3	M5 DIN 934	Sechskantmutter	
32	5170003029	1		Armaturenbrett	
33	3000375	1	480lg.	Abdichtgummi	
34	5170003035	1		Deckel links	
35	5170003030	1		Deckel rechts	
36	3001042	8	M6x16 DIN 933	Sankkopfschraube	
37	3000892	8		Scheibe	
38	3000875	8	B6 DIN 127	Federring	
39	3001391	8	M6 DIN 934	Sechskantmutter	
40	3001324	8	4,8x9,5 DIN 7981	Blechschaube	
42	5170009041	1		Dämmmatte links	
43	5170009042	1		Dämmmatte rechts	
51	5170009013	1		Zierstreifen	
52	5170009140	1		Dämmmatte I links	
53	5170009141	1		Dämmmatte I rechts	
54	5170009142	1		Dämmmatte II	



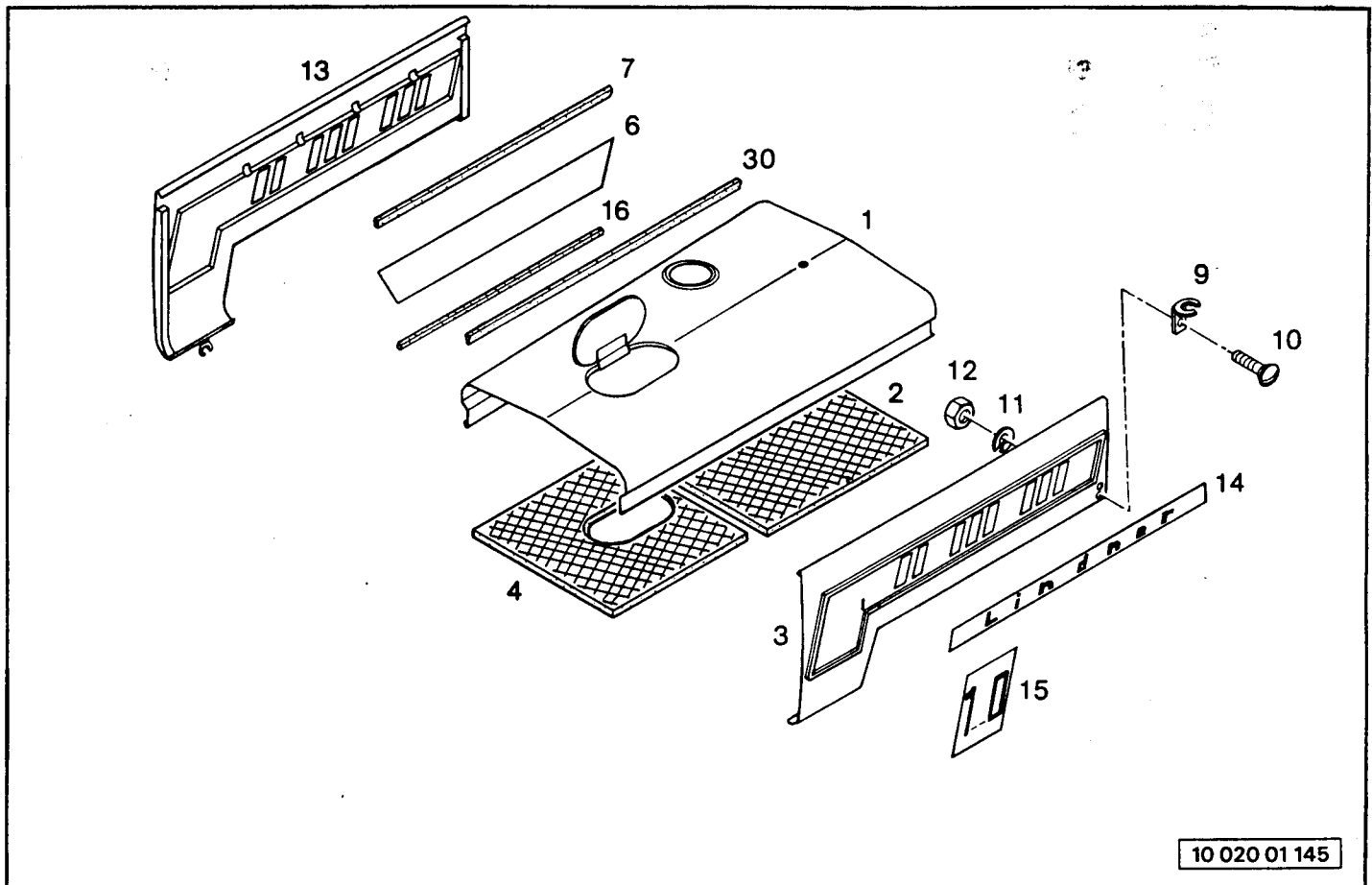
Datum Edition
10 92

Benennung Description




Lindner

Typ Type	ab from
1450	Februar 92
1500	Februar 92
Grp. Nr. Grp. No.	Blatt Page
10 020 01	1/2



Pos. Item	Teil-Nr. Order No.	Stk. Quant.	Anmerkung Note	Benennung	Description
1	5150003060	1	o. Dämmmat. u. Düse	Motorhaube	<i>einbaufertig</i>
1	5150003060	1	einbaufertig	Motorhaube	
2	5150009011	1		Haubenmatte I	
3	5150003065	1		Haubenseitenteil links	<i>einbaufertig</i>
4	5150009012	1		Haubenmatte II	
6	5150003075	2		Lochblech	
7	3000402	2	710lg.	Profilgummi I	
9		2		Gegenhalter	
10	3001333	4	M4x10 DIN 84	Linse senkrecht schraube	
11	3000873	4	B4 DIN 127	Federring	
12	3001366	4	M4 DIN 934	Sechskantmutter	
13	5150003070	1		Haubenseitenteil rechts	<i>einbaufertig</i>
14	5175009003	1	links	Klebeetikett "LINDNER"	
	5175009004	1	rechts	Klebeetikett "LINDNER"	
15	5145009010	1	links	Klebeetikett "1450"	
	5145009011	1	rechts	Klebeetikett "1450"	
	5150009027	1	links	Klebeetikett "1500"	
	5150009028	1	rechts	Klebeetikett "1500"	
16	3000402	2	630lg.	Profilgummi II	
30	3000404	2	1100lg.	Profilgummi zu Motorh.	



Datum Edition
10 92

Lindner

Benennung Description

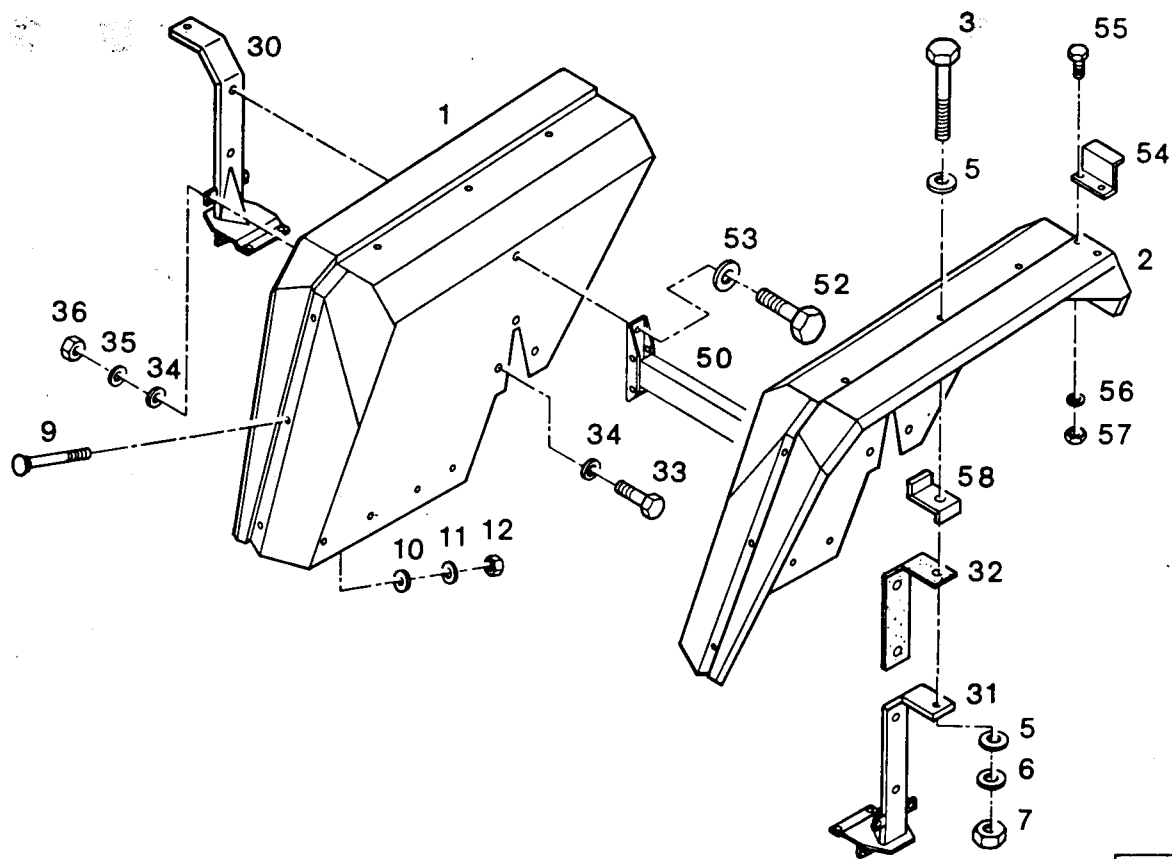


Typ Type ab from

1450 Februar 92
1500 Februar 92

Grp. Nr. Grp. No. Blatt Page

10 020 01 2/2



10 030 00 145

Pos. Item	Teil-Nr. Order No.	Stk. Quant.	Anmerkung Note	Benennung	Description
1	5145003004	1	1450	Kotflügel rechts	
1	5150003005	1	1500	Kotflügel rechts	
2	5145003005	1	1450	Kotflügel links	
2	5150003006	1	1500	Kotflügel links	
3	3001119	6	M10x100 DIN 931	Sechskantschraube	
5	3001459	12	10,4 DIN 125	Scheibe	
6	3000879	6	B10 DIN 127	Federring	
7	3001422	6	M10 DIN 985	Sechskantschraube	
8	3001364	6	M6x8 DIN 603	Flachrundschraube	
10	3001452	6	6,4 DIN 125	Seibe	
11	3000875	6	B8 DIN 127	Federring	
12	3001391	6	M6 DIN 934	Sechskantmutter	
30	5145002540	1	1450	Kotflügelträger rechts	
30	5150002540	1	1500	Kotflügelträger rechts	
31	5145002535	1	1450	Kotflügelträger links	
31	5150002535	1	1500	Kotflügelträger links	
32		2		Isolierstreifen	
33	3001066	4	M8x25 DIN 933	Sechskantschraube	
34	3001456	8	6,4 DIN 125	Scheibe	
35	3000877	4	B8 DIN 127	Federring	
36	3001393	4	M8 DIN 934/8	Sechskantmutter	
54	5170003005,1	1	rechts	Rücklichtträger	
	5170003005	1	links	Rücklichtträger	
55	3001042	4	M6x16 DIN 933	Sechskantschraube	
56	3000875	4	B8 DIN 127	Federring	
57	3001391	4	M6 DIN 934/8	Sechskantmutter	
58	5170003004	4		Klemmbügel	



Lindner

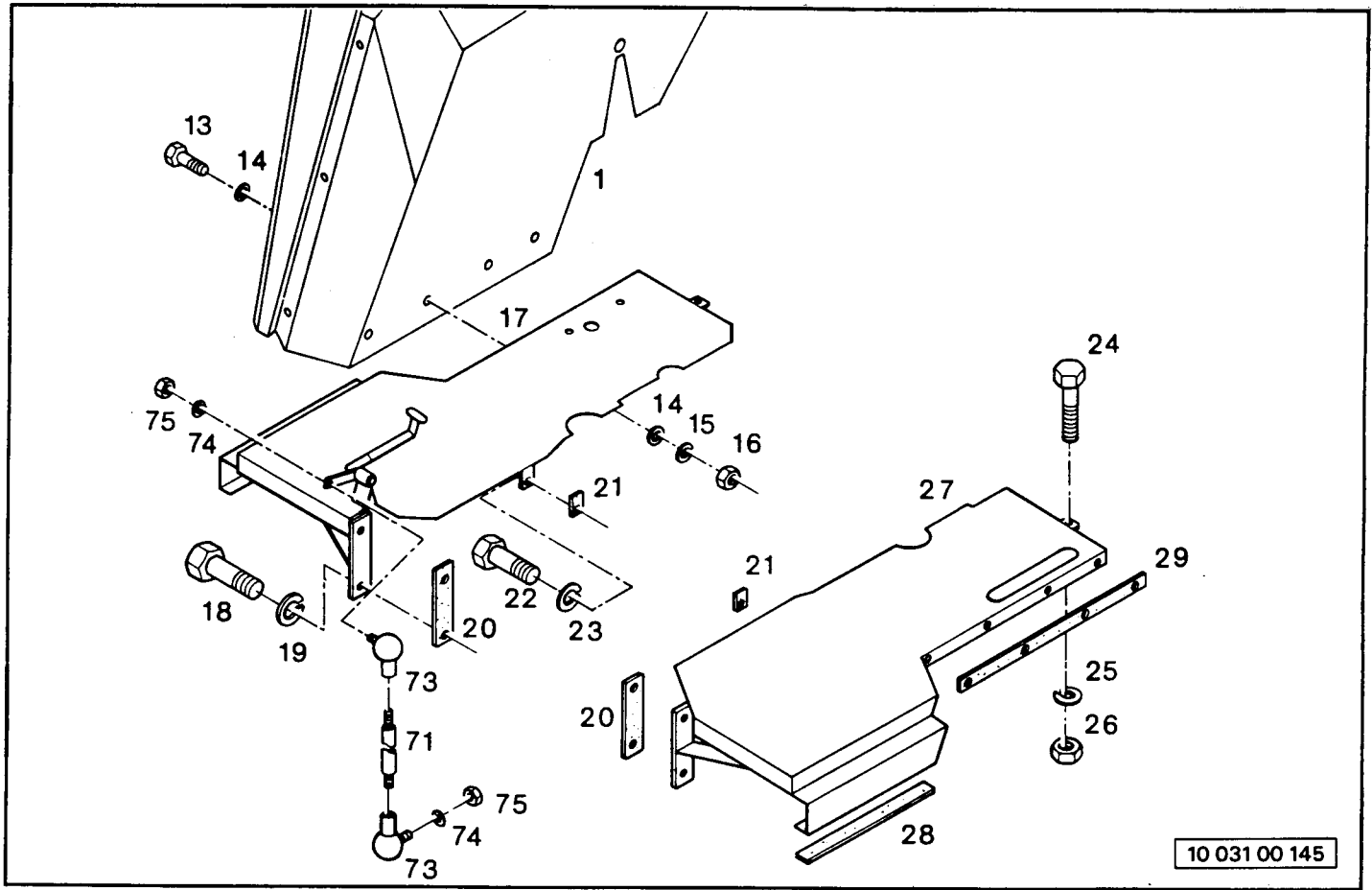
Datum Edition
10 92

Benennung Description

TRITTBRETTAUSFÜHRUNG
PRÜCKNER
www.pruckner.com

Typ Type ab from
1450
1500

Grp. Nr. Grp. No. Blatt Page
10 030 00 1/1



10 031 00 145

Pos. Item	Teil-Nr. Order No.	Stk. Quant.	Anmerkung Note	Benennung	Description
13	3001064	8	M8x20 DIN 933	Sechskantschraube	
14	3001456	16	8,4 DIN 125	Scheibe	
15	3000877	8	B8 DIN 127	Federring	
16	3001393	8	M8 DIN 934	Sechskantmutter	
17	5145002037	1	1450	Trittblech rechts	
17	5150002037	1	1500	Trittblech rechts	
18	3001176	4	M14x35 DIN 933	Sechskantschraube	
19	3000883	4	B14 DIN 127	Federring	
20		2		Isolierstreifen	
21		2		Isolierstreifen	
22	3001135	2	M12x30 DIN 933	Sechskantschraube	
23	3000881	2	B12 DIN 127	Federring	
24	3001107	2	M10x40 DIN 933	Sechskantschraube	
25	3000879	2	B10 DIN 127	Federring	
26	3001395	2	M10 DIN 934/8	Sechskantmutter	
27	5145002036	1	1450	Trittblech links	
27	5150002036	1	1500	Trittblech links	
28		2		Isolierstreifen	
29	5150009008	2		Isolierstreifen	
71	5150002065	1		Gasstange	
72	3001391	2	M6 DIN 934/8	Sechskantmutter	
73	3000730	2	AS10 DIN 71802	Kugelgelenk	
74	3000875	2	B6 DIN 127	Federring	
75	3001391	1	M6 DIN 934/8	Sechskantmutter	



Datum Edition
10 92

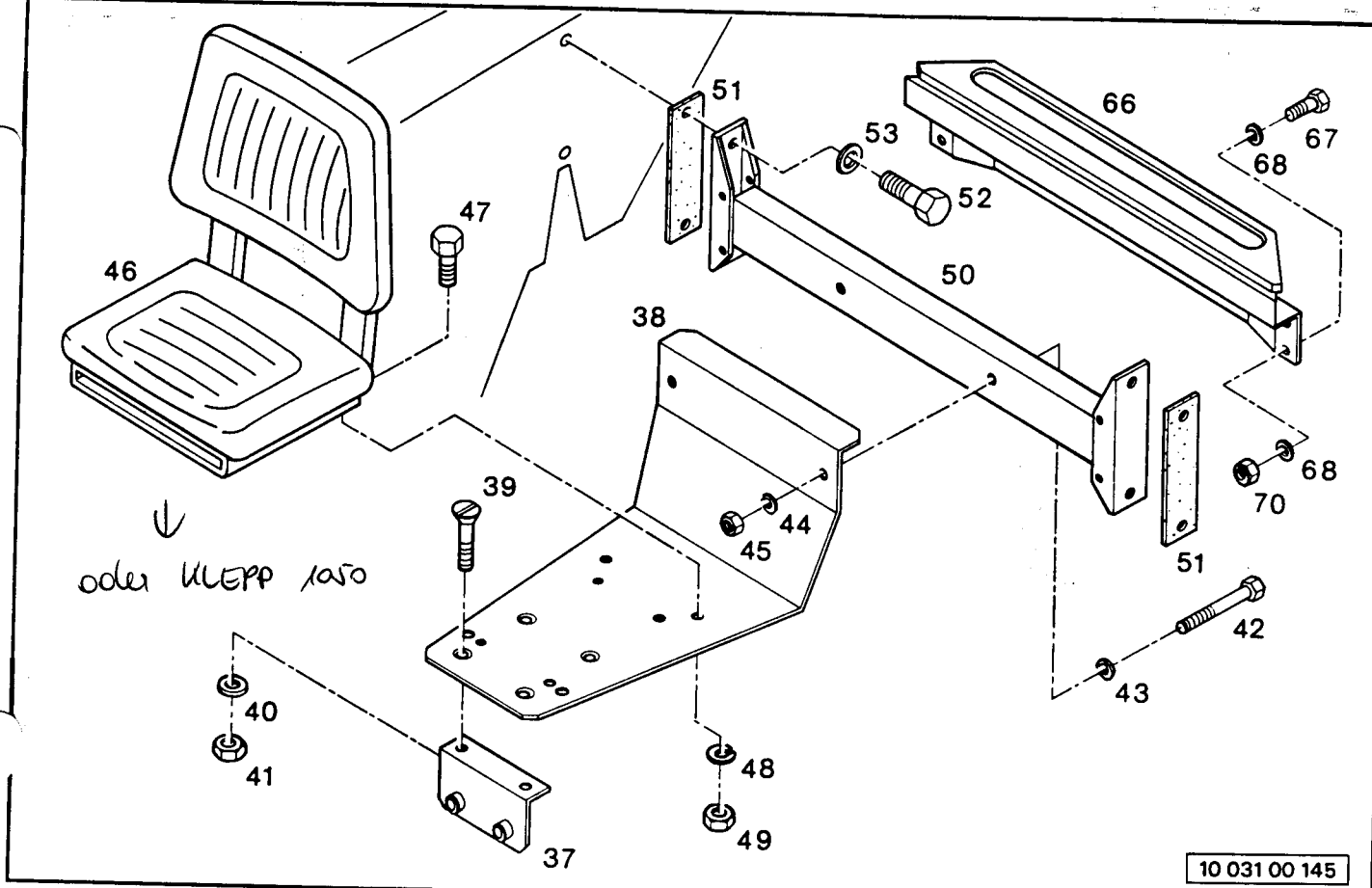
Lindner

Benennung Description



Typ Type ab from
1450
1500

Grp. Nr. Grp. No. Blatt Page
10 031 00 1/2



10 031 00 145

Pos. Item	Teil-Nr. Order No.	Stk. Quant.	Anmerkung Note	Benennung	Description
37	5150002028	1		Sitzwinkel	
38	5150002029	1	Sitzkonsole	Sitzwinkel	
39	3001343	2	M10x30 DIN 963	Sankkopfschraube	
40	3000879	2	B10 DIN 127	Federring	
41	3001395	2	M10 DIN 934/8	Sechskantmutter	
42	3001078	2	M8x70 DIN 931	Sechskantschraube	
43	3001456	2	8,4 DIN 125	Scheibe	
44	3000877	2	B8 DIN 127	Federring	
45	3001393	2	M8 DIN 934/8	Sechskantmutter	
46	3000014	1		Fahrersitz	
47	3001101	4	M10x25 DIN 933	Sechskantschraube	
48	3000879	4	B10 DIN 127	Federring	
49	3001395	4	M10 DIN 934/8	Sechskantmutter	
50	5150002007	1		Querträger	
51		2		Isolierstreifen	
52	3001136	4	M12x35 DIN 933	Sechskantschraube	
53	5150002043	4		Befläge	
66	5150003015	1		Werkzeugkasten	
67	3001078	4	M8x70 DIN 931	Sechskantschraube	
68	3001456	8	8,4 DIN 125	Scheibe	
70	3001421	4	M8 DIN 985/8	Stopmutter	
o.Abb.	3000805	1		Klebeetikett "Allrad ein - aus"	
o.Abb.	5170009011	1		Klebeetikett "N.T.L."	

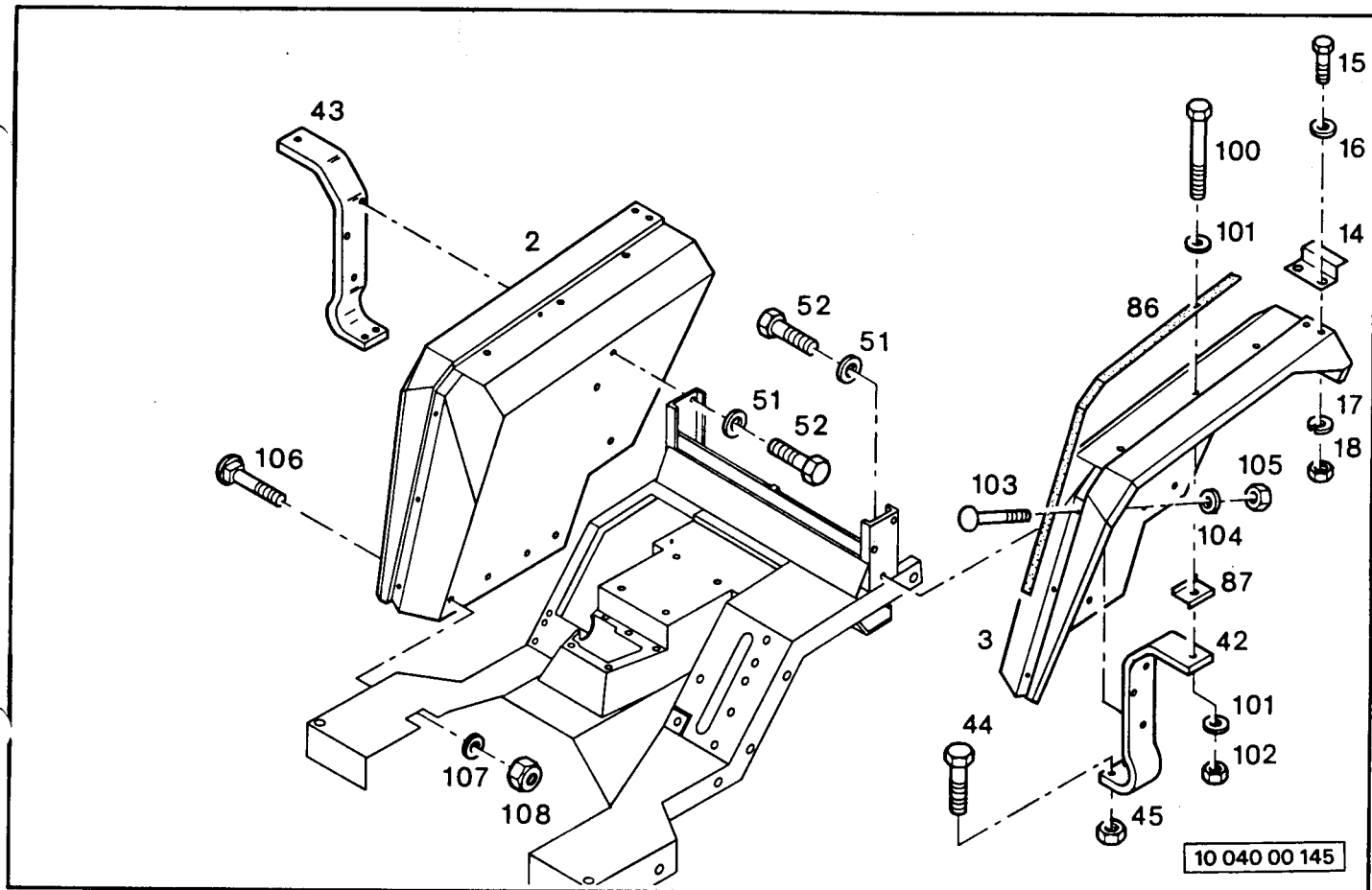


Datum Edition
10 92

Lindner

Benennung Description
FAHRERSTAND
TRITTBRETТАUSFÜHRUNG
PRUCKNER
www.pruckner.com

Typ Type ab from
1450
1500
Grp. Nr. Grp. No. Blatt Page
10 031 00 2/2



Pos. Item	Teil-Nr. Order No.	Stk. Quant.	Anmerkung Note	Benennung	Description
2	5145003010	1	1450	Kotflügel rechts	
2	5150003016	1	1500	Kotflügel rechts	
3	5145003011	1	1450	Kotflügel links	
3	5150003017	1	1500	Kotflügel links	
14	5170003005.1	1	rechts	Rücklichtträger	
	5170003005	1	links	Rücklichtträger	
15	3001042	4	M6x16 DIN 933	Sechskantschraube	
16	3001452	4	6,4 DIN 125	Scheibe	
17	3000875	4	86 DIN 127	Federring	
18	3001391	4	M6 DIN 934	Sechskantmutter	
42	5145002012	1	1450	Achsstütze links	
42	5170002590	1	1500	Achsstütze links	
43	5145002013	1	1450	Achsstütze rechts	
43	5170002585	1	1500	Achsstütze rechts	
44	3001143	4	M12x45 DIN 931	Sechskantschraube	
45	3001423	4	M12 DIN985	Stopmutter	
51	3001462	6	13 DIN 125	Scheibe	
52	3001137	6	M12x35	Sechskantschraube	
86		2		Isolierstreifen	
87	5170003004	4		Klemmbügel	
100	3001119	6	M10x100 DIN 931	Sechskantschraube	
101	3001459	12	10,5 DIN 125	Scheibe	
102	3001422	6	M10 DIN 985	Stopmutter	
103	3001364	6	M6x80 DIN 603	Torbandschraube	
104	3001452	6	6,4 DIN 125	Scheibe	
105	3001420	6	M6 DIN 985	Stopmutter	
106	3001363	10	M6x55 DIN 603	Torbandschraube	
107	3001452	10	6,4 DIN 125	Scheibe	
108	3001420	10	M6 DIN 985	Stopmutter	



Lindner

Datum Edition

10 92

Benennung Description

TRAKTORMASCHINEN
KOTFLÜGEL
PLATTFORMAUSFÜHRUNG
PRUCKNER
www.pruckner.com

Typ Type ab from

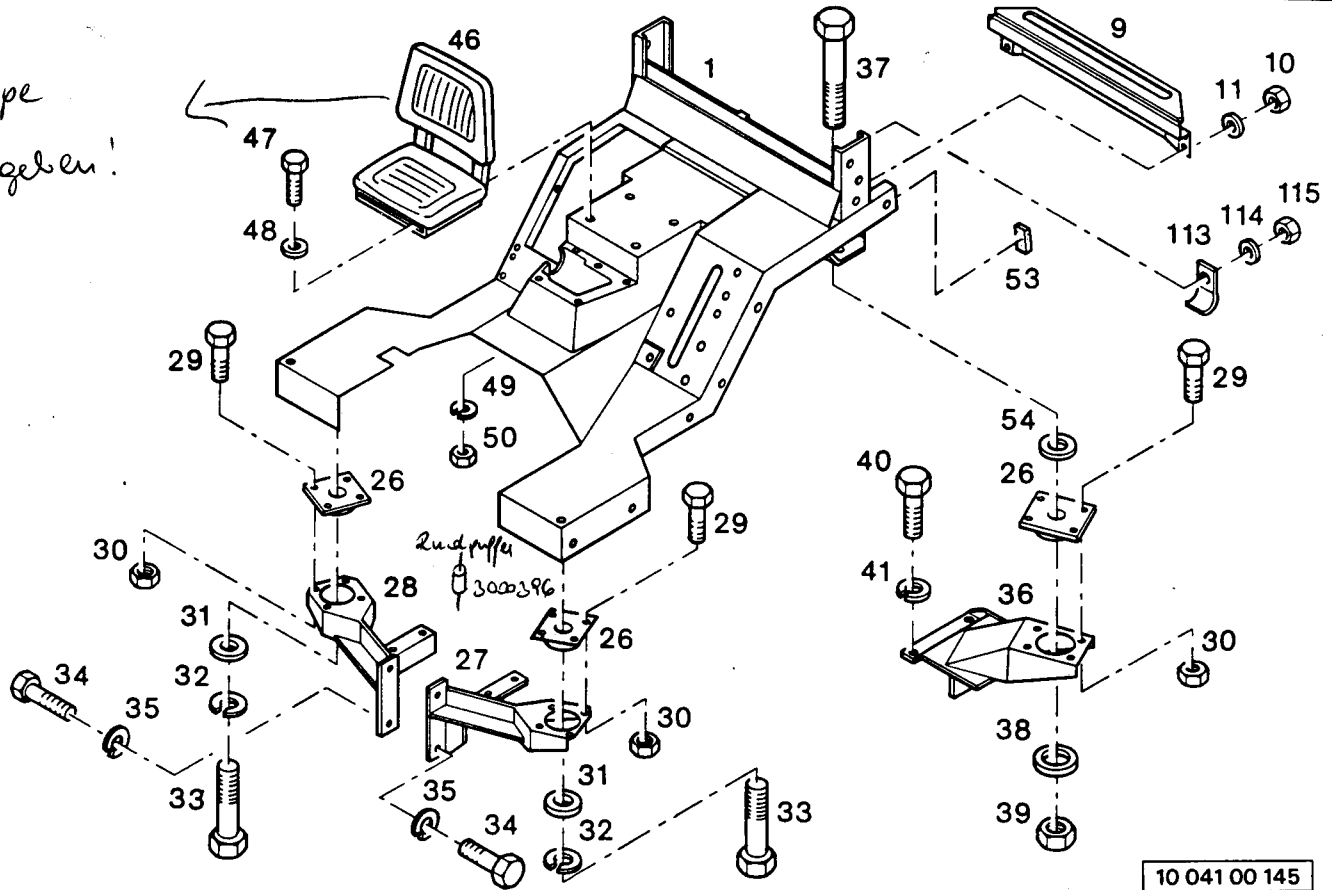
1450
1500

Grp. Nr. Grp. No. Blatt Page

10 040 00

1/1

Type
angeben!



Pos. Item	Teil-Nr. Order No.	Stk. Quant.	Anmerkung Note	Benennung	Description
1	5145003050	1	1450	Plattform	
1	5160003030	1	1500	Plattform	
9	5145003006	1	1450	Werkzeugkasten	
9	5170003530	1	1500-1700	Werkzeugkasten	
10	3001421	4	M8 DIN 985	Mutter	
11	3001456	4	8,4 DIN 125	Scheibe	
26	3000385	4		Kabinenlager	
27	5160002047	1		Plattformträger vorne links	
28	5160002046	1		Plattformträger vorne rechts	
29	3001101	16	M10x25 DIN 933	Sechskantschraube	
30	3001422	16	M10 DIN 985	Stopmutter	
31	5170002041	2		Zentrierscheibe groß	
32	3000885	2	B16 DIN 127	Federring	
33	3001208	2	M16x65 DIN 931	Sechskantschraube	
34	3001175	4	M14x35 DIN 933	Sechskantschraube	
35	3000882	4	B14 DIN127	Federring	
36	5150002079	1		Plattformträger links hinten	
	5150002078	1		Plattformträger rechts hinten	
37	3001311	2	M16x90 DIN 912	Innensechskantschraube	
38	5170002041	2		Zentrierscheibe groß	
39	3001425	2	M16 DIN 985	Stopmutter	
40	3001173	8	M14x30 DIN933	Sechskantschraube	
41	3000882	8	B14 DIN127	Federring	
46	3000014	1		Fahrersitz	
47	3001066	4	M8x25 DIN 933	Sechskantschraube	
48	3001456	4	8,4 DIN 125	Scheibe	
49	3000877	4	B8 DIN 127	Federring	
50	3001393	4	M8 DIN 934	Sechskantmutter	
53	3000103	2	80x40	Kunststoffstopfen	
54	5170002042	2		Zentrierscheibe klein	
113	5170004013	2		Klemmscheibe	
114	3001456	2	8,4 DIN 125	Scheibe	
115	3001421	2	M8 DIN 985	Stopmutter	



Datum Edition
10 92

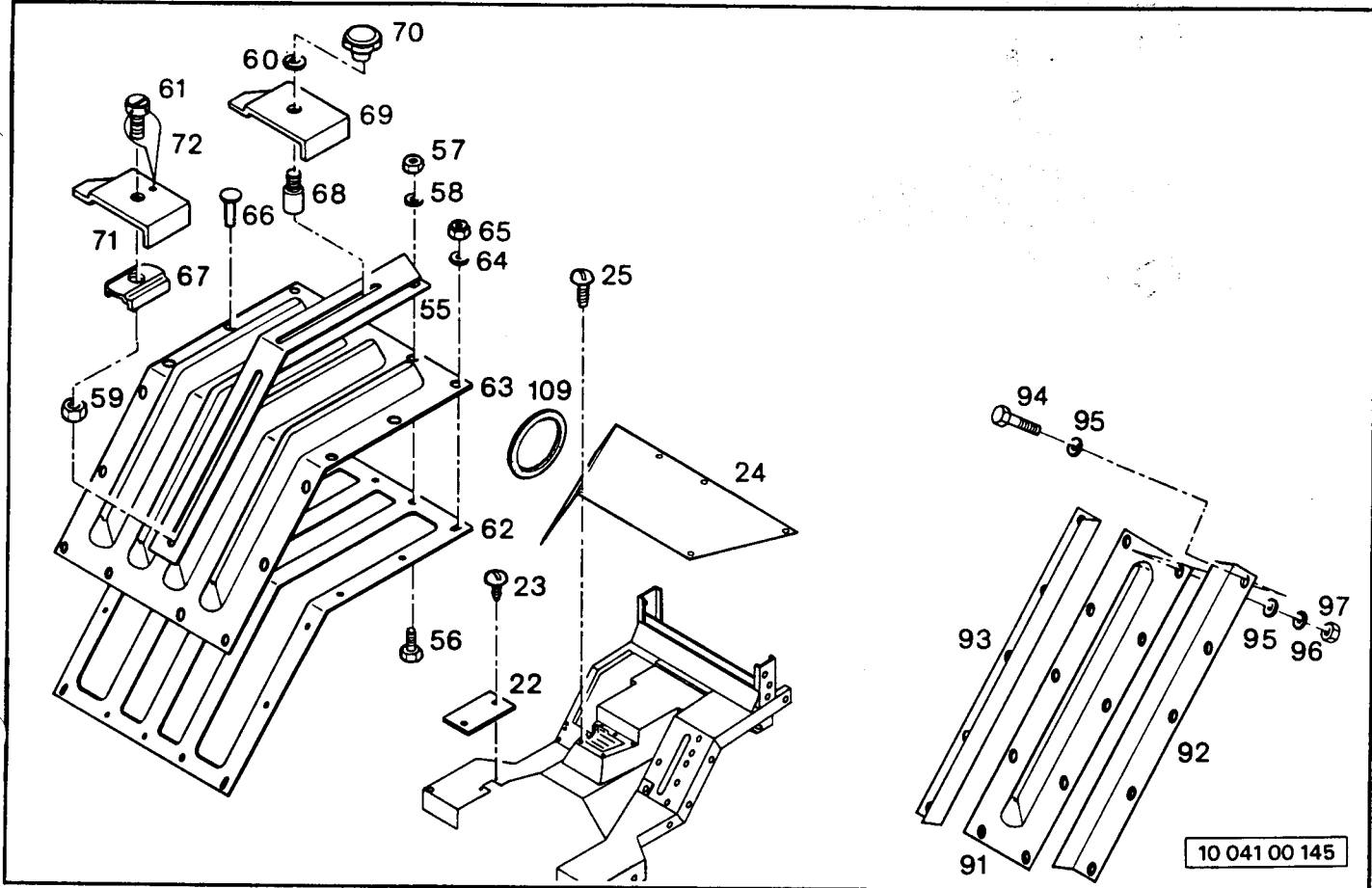
Lindner

Benennung Description

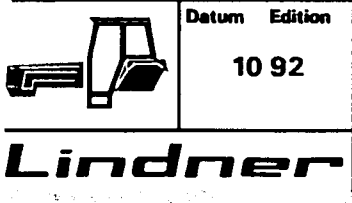
FAHRERSTAND
PLATTFORMAUSFÜHRUNG
PRÜCKNER
www.pruckner.com

Typ Type ab from
1450
1500

Grp. Nr. Grp. No. Blatt Page
10 041 00 1/2

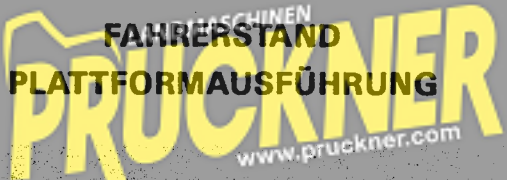


Pos. Item	Teil-Nr. Order No.	Stk. Quant.	Anmerkung Note	Benennung	Description
22	5170003148	1		Blechblende	
23	3001324	2	4,8x9,5 DIN 7981	Blechschaube	
24	5160003032	1		Getriebeabdeckung	
25	3001321	4	3,9x19 DIN 7981	Blechschaube	
55	5170003550	1		Schaltkulisse	
56	3001042	2	M6x16 DIN 933	Senkkopfschraube	
57	3001420	2	M6 DIN 985	Stopmutter	
58	3001452	2	6,4 DIN 125	Scheibe	
59	3001393	1	M8 DIN 934	Sechskantmutter	
60	3000877	1	B8 DIN 127	Federring	
61	3001332	1		Kreuzlochschraube	
62	5170003551	1		Stützrahmen	
63	5170002140	1		Steuergereiteabdeckung	
64	3001452	4	6,4 DIN 125	Scheibe	
65	3001420	4	M6 DIN 985	Stopmutter	
66	3001518	12		Kunststoffniete	
67	5170002159	1	<i>5170003159</i>	Sicherungsscheibe	
68	7288790140	1	<i>Reserve</i>	Stiftschraube	
69	5170003151	1		Anschlag	
70	7290730013	1		Sterngriff <i>(Gaskellmutter)</i>	
71	5170003150	1		Endanschlag	
72	3002796	1		Plombierdraht	
91	5170002137	1		Ailradschaltgummi	
92	5170003146	1		Stützblechleiste links	
93	5170003146.1	1		Stützblechleiste rechte	
94	3001047	10	M6x25 DIN 933	Sechskantschraube	
95	3001452	15	6,4 DIN 125	Scheibe	
96	3000875	5	B8 DIN 127	Federring	
97	3001391	5	M6 DIN 934	Sechskantmutter	
109	5170009065	1		Dichtgummi	



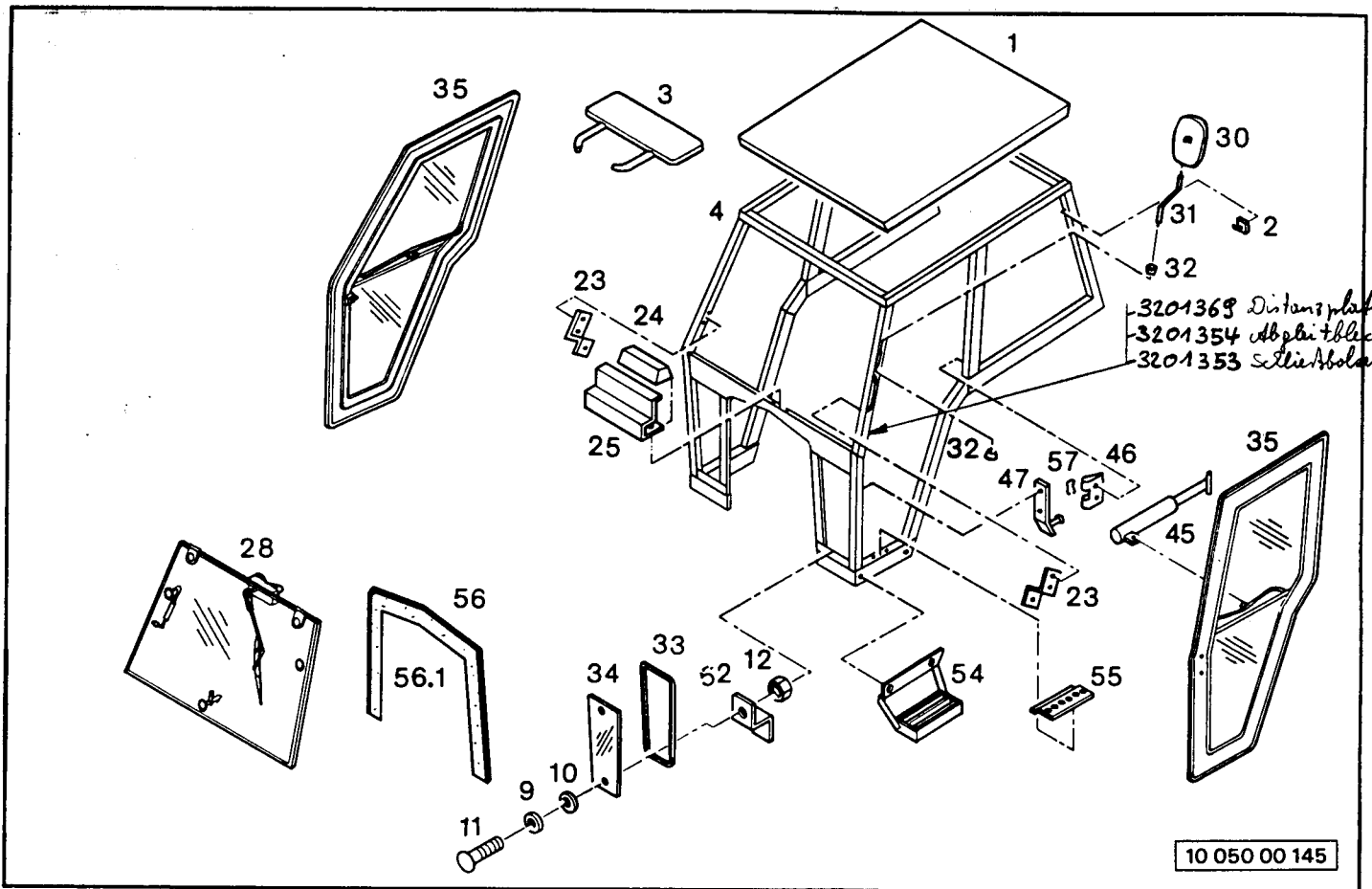
Datum Edition
10 92

Benennung Description



Typ Type ab from
1450
1500

Grp. Nr. Grp. No. Blatt Page
10 041 00 2/2



Pos. Item	Teil-Nr. Order No.	Stk. Quant.	Anmerkung Note	Benennung	Description
1	3200632	1		ZSB-Dachhaube	
2	3200578	1		Kleiderhaken	
3	3200800	1		Sonnenblende kpl.	
4	3200693	1		Sicherheitsrahmen	
9	3200586	2		Spannscheibe	
10	3200447	2		Dichtscheibe	
11	3001367	4	M8x35	Fiechrundschraube	
12	3001421	4	M8 verzinkt	Sechskantmutter	
23	3200589	2		Halter schwarz	
24	3200617	1		Verriegelungsklaus	
25	3200627	1		SZ-Winkel	
28	3200687	1		ZSB-Frontscheibe	
30	3200396	2		Rückspiegel	
31	3200697	2		Spiegelstange	
32	3200571	4		Bundbüchse	
33	3200419	2	1610lg	Dichtprofil	
34	3200581	2		Frontglas unten	
35	3200690	1		Tür kpl.li.	
35	3200689	1		Tür kpl.re.	
45	3200688	2		Türaussteller gefedert	
46	3200620	2		Gesfederhalterung	
47	3200667	2		ZSB-Türaussteller	
52	3200801	4		Fensterhalter	
54	3200606	2	30001781	Auftritt links	
	3200607	2	30001391	Auftritt rechts	
55	3200615	2	1450	Trittwinkel	
	3200574	2	1500	Trittwinkel	
	5145003065	2	1450 seit 08.91	Trittwinkel geschäumt	
	5170003153	2	1500 seit 08.91	Trittwinkel geschäumt	
56	3200663	1	1450	ZSB-Frontverkleidung	
56	3200664	1	1500	ZSB-Frontverkleidung	
56.1	3002420	1	1450	Frontabdichtung geschäumt	
	3002421	1	1500	Frontabdichtung geschäumt	
57	3200674	2		Klemmfeder z.Türaussteller	



Lindner

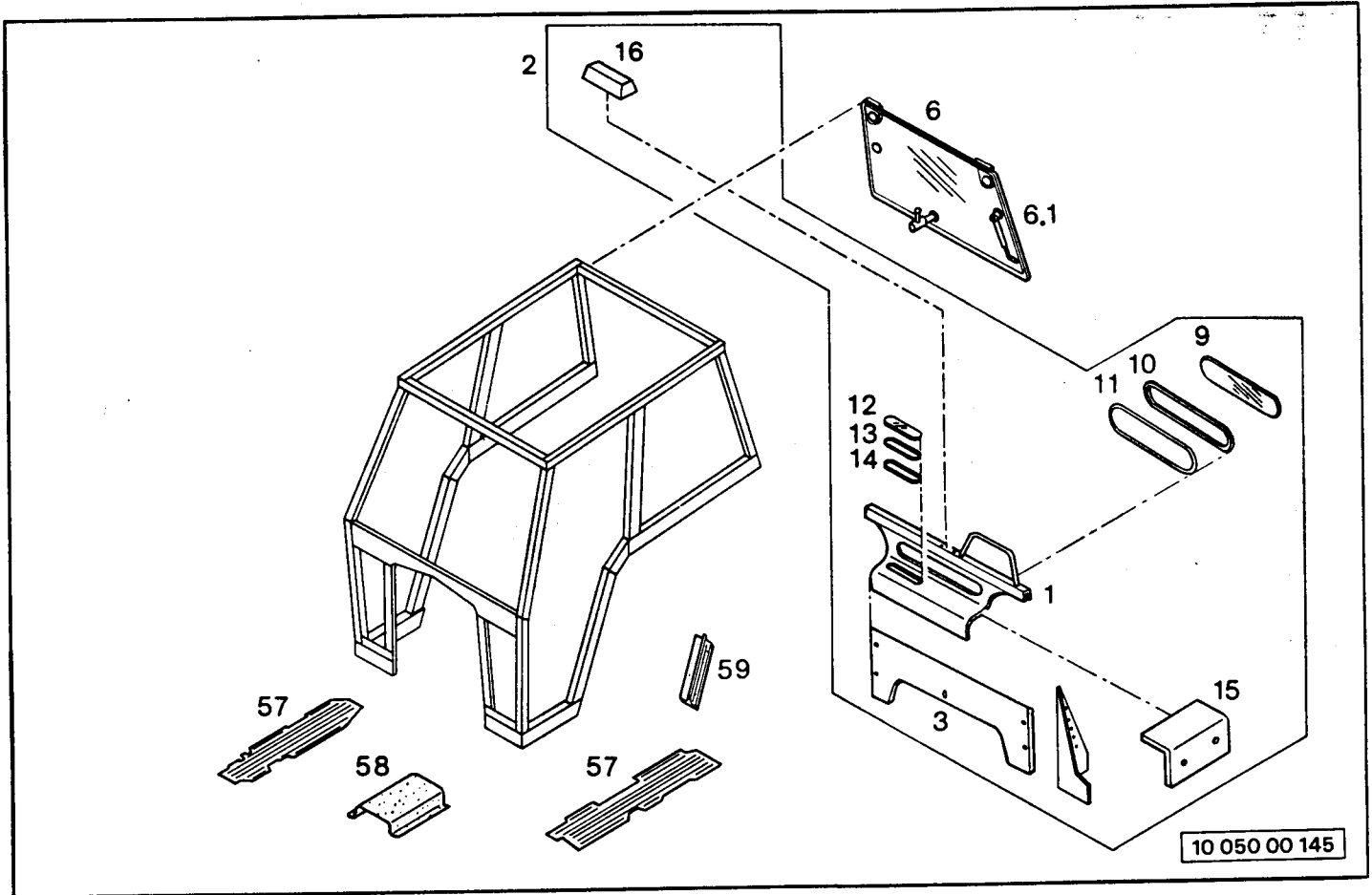
Datum Edition
10 92

Benennung Description



Typ Type ab from
1450
1500

Grp. Nr. Grp. No. Blatt Page
10 050 00 1/2



Pos. Item	Teil-Nr. Order No.	Stk. Quant.	Anmerkung Note	Benennung	Description
1	3200701	1	Korfv.TB	ZSB-Heckblech Oberteil	
1	3200706	1	Plattfv.PF	ZSB-Heckblech	
2	3000165	1	1450 PF	Heckabschluß kpl.m.Seitenbleche	
2	3000167	1	1500 PF	Heckabschluß kpl.m.Seitenbleche	
2	3000264	1	1450 TB	Heckabschluß kpl.m.Seitenbleche	
2	3000166	1	1500 TB	Heckabschluß kpl.m.Seitenbleche	
3	3200703	1	1450 TB	ZSB-Heckblech unten	
3	3200709	1	1500 TB	ZSB-Heckblech unten	
6	3000168	1		ZSB-Heckscheibe kpl.	
6.1	3000169	1	Ausf. Wischermotor	ZSB-Heckscheibe kpl.	
9	3201320	1		Glas lang f.Sitzbank	
10	3200428	1	1668 mm	Klemmprofil	
11	3200723	1	1668 mm	Füllerprofil	
12	3200544	1		Glas kurz f.Sitzbank	
13	3200428	1	900 mm	Klemmprofil	
14	3200723	1	900 mm	Füllerprofil	
15	3200704	1		Anschlagwinkel	
16	3200617	1		Verriegelungsklaue	
57	3200653	1	1450	ZSB-Bodenmatte rechts	
	3200654	1	1450	ZSB-Bodenmatte links	
	3200655	1	1500 TB	ZSB-Bodenmatte rechts	
	3200656	1	1500 TB	ZSB-Bodenmatte links	
	3200676	1	1500 PF	ZSB-Bodenmatte rechts	
	3200675	1	1500 PF	ZSB-Bodenmatte links	
	3002413	1	1450,1500 seit 08.91	Bodenmatte li geschäumt	
58	3200668	1	1450,1500 TB	ZSB-Getriebeabdeckung	
	3200677	1	1500 PF	ZSB-Getriebeabdeckung	
	3002412	1	14500,1500 seit 08.91	Getriebetunnel	
59		1		Schalthebelverkleidung (Differentialsperre)	
o.Abb.	3000171		1500 PF	Innenverkleidung kpl.	
o.Abb.	3000172		1450 PF	Innenverkleidung kpl.	



Datum Edition

10 92

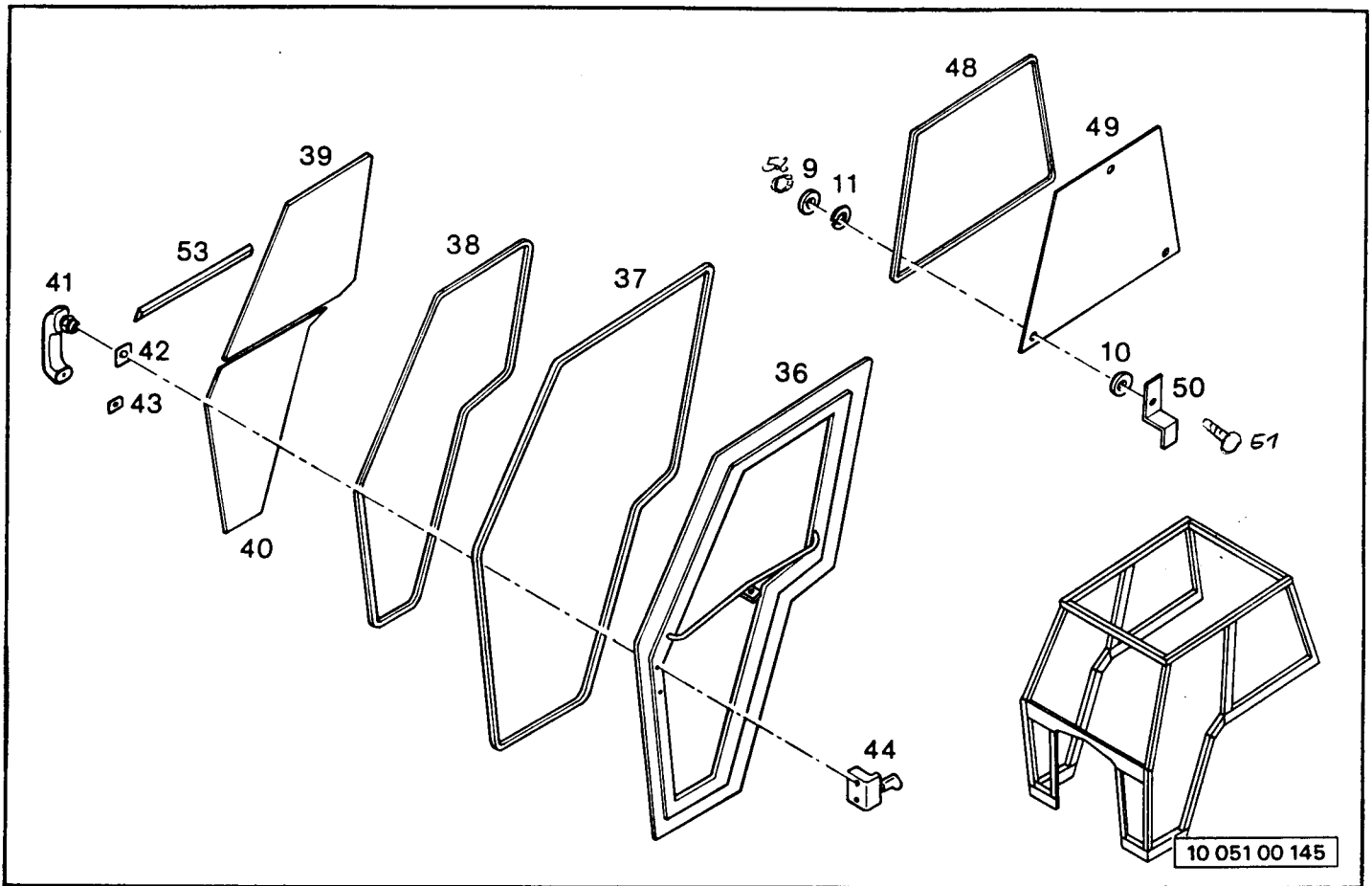
Benennung Description

LANDMASCHINEN
KABINE
PRUCKNER
LINDNER COMPACT
www.pruckner.com

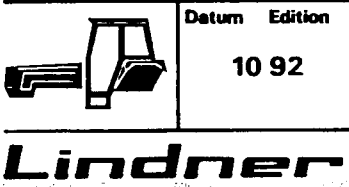
Typ Type ab from
1450
1500

Grp. Nr. Grp. No. Blatt Page
10 050 00 2/2

Lindner



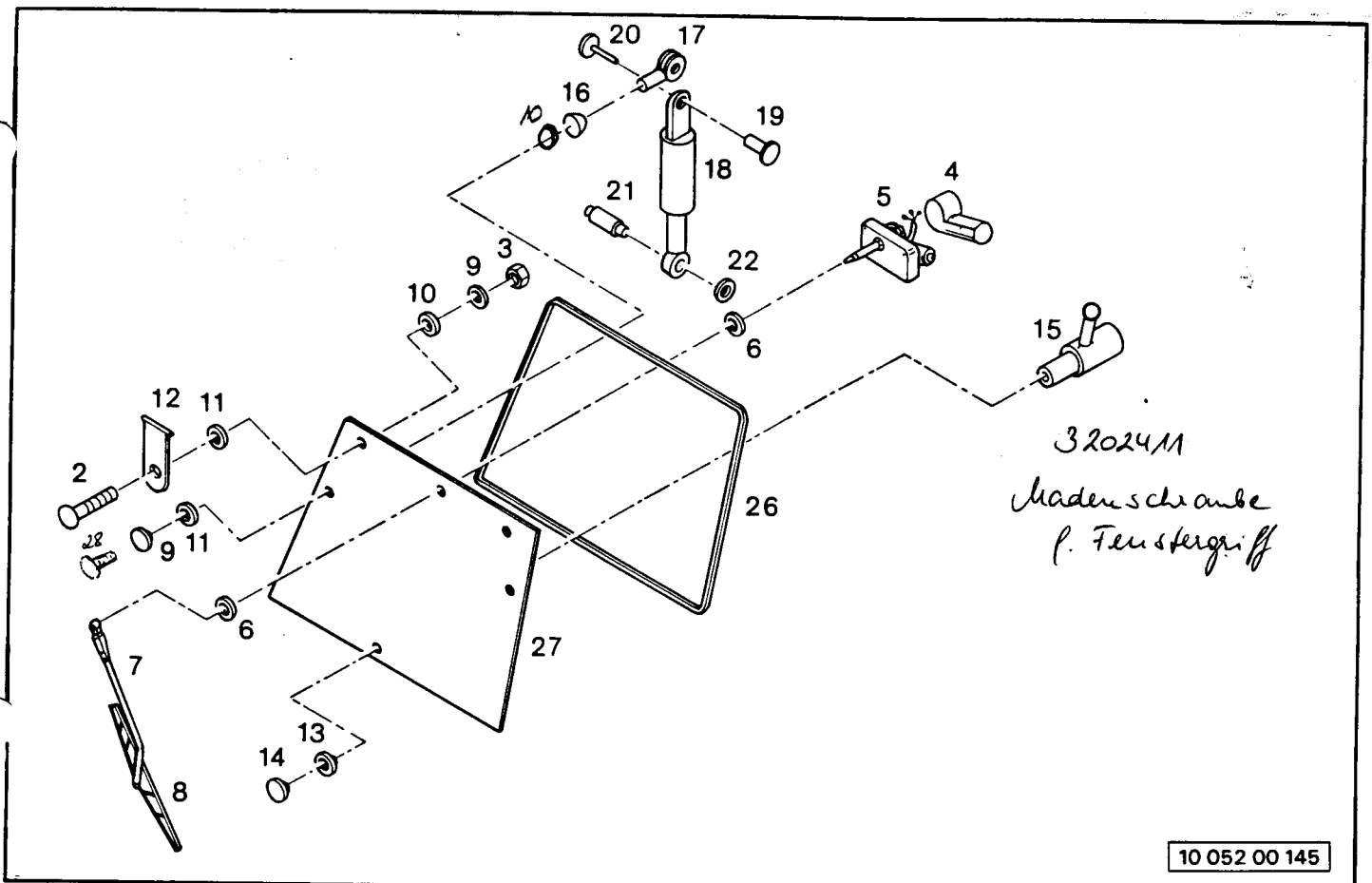
Pos. Item	Teil-Nr. Order No.	Stk. Quant.	Anmerkung Note	Benennung	Description
9	3200586	6		Spannscheibe	
10	3200447	6		Dichtscheibe	
11	3200448	6		Dichtscheibe	
36	3200694	1		Türrahmen li.	
36	3200695	1		Türrahmen rs.	
37	3200421	2	4100g	Dichtprofil	
38	3200428	2	3565g	Klammprofil	<i>+ Einziger 3200429</i>
39	3200563	2		Türglas oben	
40	3200564	2		Türglas unten	
41	3200596	1	mit Taster	Druckknopfgriff rechts	
41	3200597	1	mit Taster	Druckknopfgriff links	
42	3200594	2		Gummiplatte "A"	
43	3200595	2		Gummiplatte "B"	
44	3200591	1		Drehfallenschloß links	
44	3200592	1		Drehfallenschloß rechts	
48	3200419	2	2490g <i>2370g</i>	Dichtprofil	
49	3200562	2		Seitenglas	
50	3200599	6		Fensterhalter	
53	3200428	2	550g	Gummiprofil	
51	3007367	3	M8 x 35	Flachlundschrube	
50	3007421	3	M8	Stopfmutter	



Datum Edition
10 92

Benennung Description
LANDMASCHINEN
TÜREN U. SEITENFENSTER
LINDNER COMPACT
PRUCKNER
 www.pruckner.com

Typ	Type	ab from
1450		
1500		
Grp. Nr.	Grp. No.	Blatt Page
10 051 00		1/1



10 052 00 145

Pos. Item	Teil-Nr. Order No.	Stk. Quant.	Anmerkung Note	Benennung	Description
2	3007366	2	M8 x 15	Flachrundschraube	
3	3007393	2	M8 verzinkt	Sechskantmutter	
4	3200580	1		Wischermotorpulster	
5	3200579	1	bis 24.6.92	Scheibenwischermotor	
6	3200570	2		Spannscheibe	
7	3200531	1	350lg	Wischerarm	
8	3200532	1		Wischerblatt	
9	3200586	4		Spannscheibe	
10	3200447	2		Dichtscheibe	
11	3200448	4		Dichtscheibe	
12	3200598	2		Scharnierhälfte	
13	3200623	1		Dichtscheibe	
14	3200624	1		Scheibe schwarz	
15	3200625	1		Fenstergriff kpl.	
16	3200584	2		Zwischenstück	
17	3200576	2		Lagerung	
18	3200573	2		Gasfeder	
19	3200577	2		Bundbolzen	
20	3200575	2		Schnellbefestiger	
21	3200572	2		Bundbolzen	
22	3200530	2		Klemmsicherung	
26	3200419	1	3870lg	Dichtprofil	
27	3200580	1		Glasscheibe	
o. Abb.	3202352	1		Stopfen f. Frontglas	
28	3007369		M8 x 45	Flachrundschraube	



Datum Edition
10 92

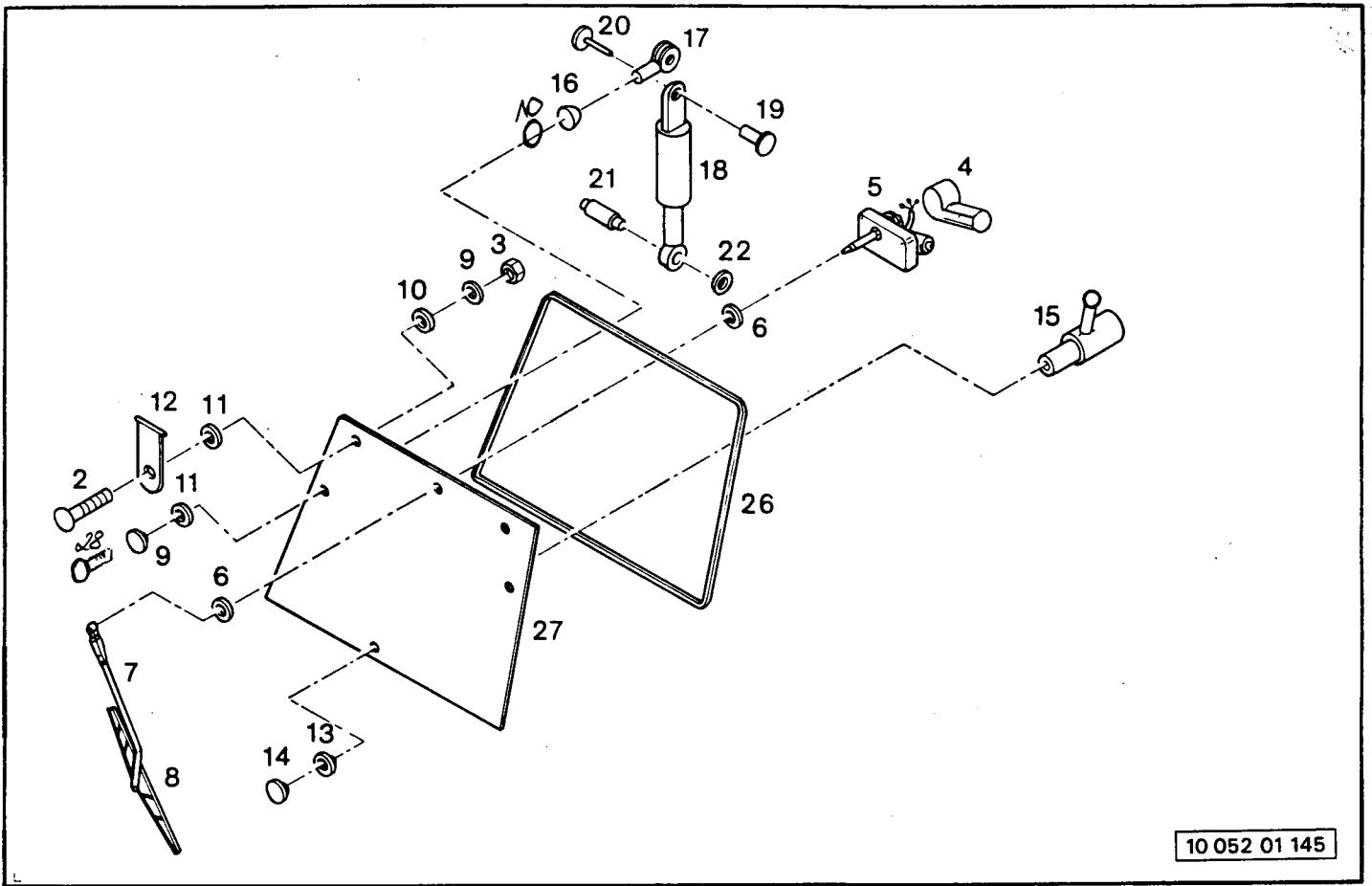
Benennung Description



Lindner

Typ Type ab from
1450
1500

Grp. Nr. Grp. No. Blatt Page
10 052 00 1/1



10 052 01 145

Pos. Item	Teil-Nr. Order No.	Stk. Quant.	Anmerkung Note	Benennung	Description
2	3001366	2	M8 x 15	Flachrundschraube	
3	3001421	2	M8 verzinkt	Sechskantmutter	
4	3200574	1		Wischermotorppolster	
5	3202571	1		Scheibenwischermotor	
6	3202576	2	ID 8mm	Spannscheibe m.Gummscheibe	
6	3202575	2	ID 12mm	Spannscheibe m.Gummscheibe	
7	3202572	1	300lg	Wischerarm	
8	3202573	1	520 lg	Wischerblatt	
9	3200586	4		Spannscheibe	
10	3200447	2		Dichtscheibe	
11	3200448	4		Dichtscheibe	
12	3200598	2		Scharnierhälfte	
13	3200623	1		Dichtscheibe	
14	3200624	1		Scheibe schwarz	
15	3200625	1		Fenstergriff kpl.	
16	3200584	2		Zwischenstück	
17	3200576	2		Lagerung	
18	3200573	2		Gasfeder	
19	3200577	2		Bundbolzen	
20	3200575	2		Schnellbefestiger	
21	3200572	2		Bundbolzen	
22	3200530	2		Klemmsicherung	
26	3200419	1	3870lg	Dichtprofil	
27	3200560	1		Glasscheibe	
o. Abb.	3202582 3202652			Stopfen f. Frontglas	
28	3001369		M8 x 45	Flachrundschraube	



Lindner

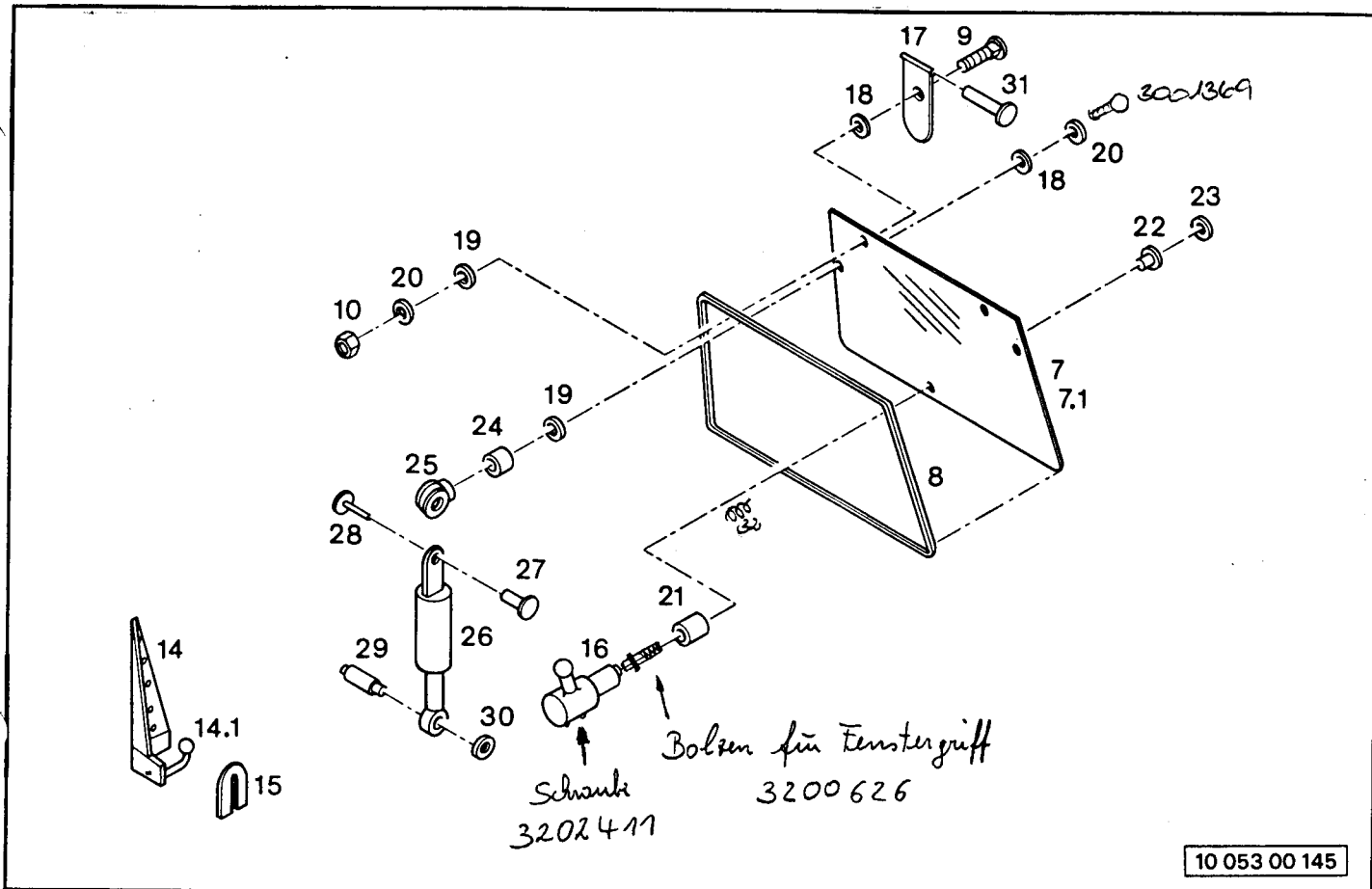
Datum Edition
10 92

Benennung Description

FRONTSCHEIBE
LINDNER COMPACT
www.pruckner.com

Typ Type ab from
1450 25.06.92
1500

Grp. Nr. Grp. No. Blatt Page
10 052 01 1/1



10 053 00 145

Pos. Item	Teil-Nr. Order No.	Stk. Quant.	Anmerkung Note	Benennung	Description
7	3200565	1		Heckglas	
7.1	3200566	1		Heckglas m.Bohrung f.Wischermotor	
8	3200419	1	3670lg	Dichtprofil	
9	3001367	2	M8 x 35	Flachrundschraube	
10	3007000 / 1421	2	M8	Sechskantmutter	
14	3200698	1		SZ-Seitenblech li.	
14	3200699	1		SZ-Seitenblech re.	
14.1	3202587	2		ZSB-Verriegelungshebel f.Sitzbank	
15	3200685	1		Schliesblech li.	
15	3200686	1		Schliesblech re.	
16	3200625	1	SET	Fenstergriff kpl.	
17	3200598	2		Scharnierhälfte	
18	3200448	4		Dichtscheibe	
19	3200447	4		Dichtscheibe	
20	3200588	4		Spannscheibe	
21	3200622	1		Dichtscheibe	
22	3200623	1		Dichtscheibe	
23	3200624	1		Scheibe schwarz	
24	3200584	2		Zwischenstück	
25	3200576	2		Lagerung	
26	3200573	2		Gesfeder	
27	3200577	2		Bundbolzen	
28	3200575	2		Schnellbefestiger	
29	3200572	2		Bundbolzen	
30	3200530	2		Klemmsicherung	
31	3200583	2		Paßschraube	
Abb.	3200566	1		Heckglas m.B.f.Wischer	
32	3200618	1		Druckfeder	



Datum Edition
10 92

Benennung Description



Lindner

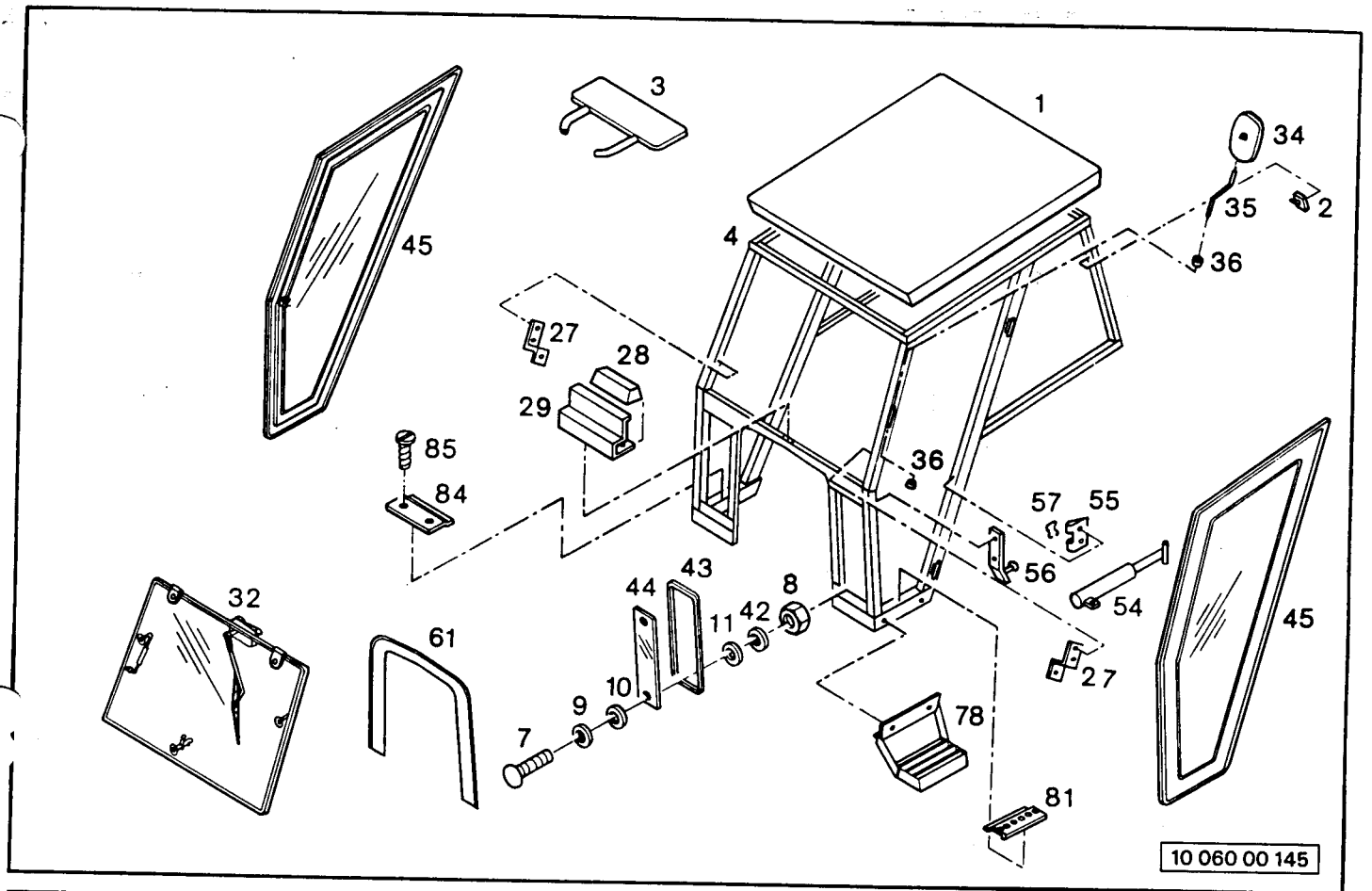
Typ Type ab from

1450
1500

Grp. Nr. Grp. No. Blatt Page

10 053 00

1/1



Pos. Item	Teil-Nr. Order No.	Stk. Quant.	Anmerkung Note	Benennung	Description
1	3200632	1		Dachschale	
2	3200578	1		Kleiderhaken	
3	3200582	1		Sonnenblende kpl	
4				Sicherheitsrahmen	
7	3007367	4	M8 x 35	Flachrundschrabe	
8	3007393 / 421	4	M8 verzinkt	Sechskantmutter	
9	3200596	4		Spannscheibe	
10	3200447	4		Dichtscheibe	
11	3200448	4		Dichtscheibe	
27	3200589	2		Halter schwarz	
28	3200617	1		Verriegelungskleue	
29	3200627	1		SZ - Winkel	
32	3200631	1		ZSB - Frontscheibe	
34	3200396	2		Rückspiegel	
35	3200613	2		SZ - Spiegelstange	
36	3200571	4		Bundbüchse	
42	3200588	4		Distanzscheibe	
43	3200419	2	1540 lg	Dichtprofil	
44	3200552	2		Frontglas unten	
45	3200660	1		Tür links kpl	
45	3200659	1		Tür rechts kpl	
54	3200621	2		Türaussteller gefedert	
55	3200620	2		SZ - Gasfederhalterung	
56	3200667	2		ZSB - Türaussteller	
57	3200674	2		Klammfeder z. Türaussteller	
61	3200663	1		ZSB - Frontverkleidung	
78	3200666 3000178	1		SZ - Auftritt links	
78	3200667 3000179	1		SZ - Auftritt rechts	
81	3200615	2		Trittwinkel	
84		2		Bodenleiste	
85		4		Biegeschraube	



Lindner

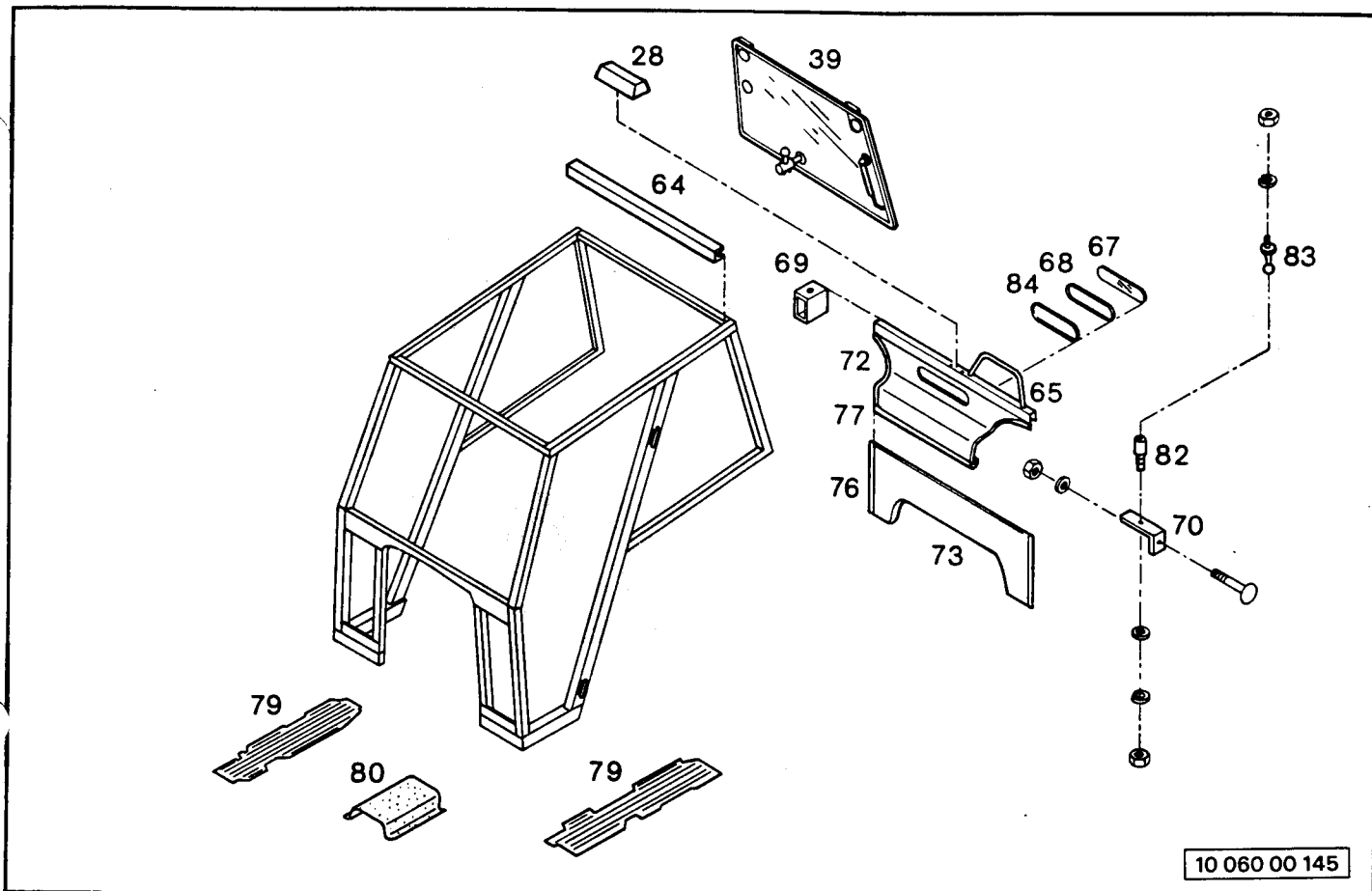
Datum Edition
10 92

Benennung Description

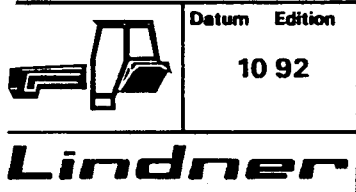
LANDMASCHINEN
PRÜCKNER
KABINE
LINDNER MODUL
www.pruckner.com

Typ Type ab from
1450
1500

Grp. Nr. Grp. No. Blatt Page
10 060 00 1/2



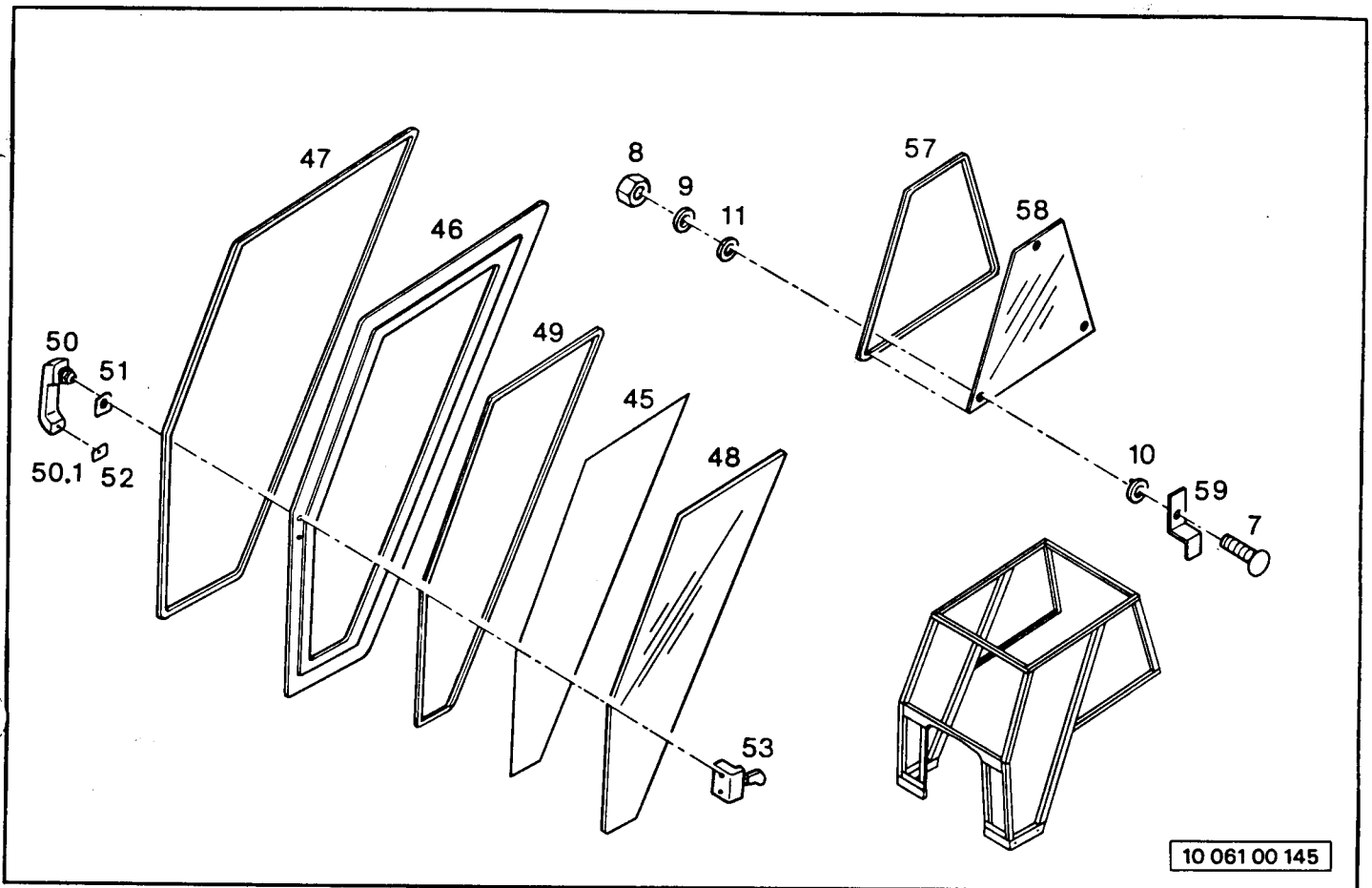
Pos. Item	Teil-Nr. Order No.	Stk. Quant.	Anmerkung Note	Benennung	Description
28	3200617	1		Verriegelungsklaus	
39	3200670	1		ZSB-Heckscheibe kpl.	
64	3200635	1		Kopfschutz	
65	3200642	1		ZSB-Heckblech Oberteil	
67	3200544	1	340 x 105	Sitzbankglas	
68	3200428	1	930 lg	Klammprofil	
69	3200569	2		Klammhalter	
70	3200639	2		Winkel	
72	3200541	1	1110 lg	Dichtprofil	
73	3200651	1	1450	ZSB-Heckblech unten	
74	3200648	1	1500	ZSB-Heckblech unten	
74	3200646	1		SZ-Heckblech unten	
76	3200541	1	1070 lg	Dichtprofil	
77	3200537	1	850 lg	Kantenschutz	
79	3200653	1	1450	ZSB-Bodenmatte rechts	
79	3200654	1	1450	ZSB-Bodenmatte links	
79	3200655	1	1500	ZSB-Bodenmatte rechts	
79	3200656	1	1500	ZSB-Bodenmatte links	
80	3200668	1		ZSB-Getriebeabdeckung	
82	3200585	2		Gummipuffer	
83	3200673	2		Elnraststück	
84	3200429	1		Füllerprofil	
a.Abb.	3201961	1	TB	Heckscheibe kpl.m.Sitzbank	



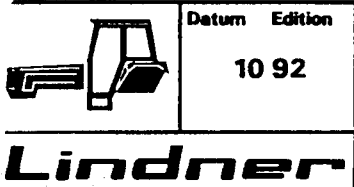
Datum Edition
10 92

Benennung Description
LANDMASCHINEN
KABINE
LINDNER MODUL
PRUCKNER
 www.pruckner.com

Typ	Type	ab	from
1450			
1500			
Grp. Nr.	Grp. No.	Blatt	Page
10 060 00			2/2



Pos. Item	Teil-Nr. Order No.	Stk. Quant.	Anmerkung Note	Benennung	Description
7	3007387	6	M8 x 35	Flachrundschaube	
8	3007383 1421	6	M8 verzinkt	Sechskantmutter	
9	3200586	6		Spannscheibe	
10	3200447	6		Dichtscheibe	
11	3200448	6		Dichtscheibe	
45	3200429	2	3566 lg	Einzieher zu Klemmprof.	
46	3200661	1		Türrahmen links	
46	3200662	1		Türrahmen rechts	
47	3200421	2	4200 lg	Dichtprofil	
48	3200547	2		Türglas	
49	3200428	2	3585 lg	Klemmprofil	
50	3200596	1	rechts	Druckknopfgriff m. Taster	
50	3200597	1	links	Druckknopfgriff m. Taster	
50.1	3207355		mit Sperrzyl.	Druckknopfgriff kpl.	
51	3200594	2		Gummiplatte "A"	
52	3200595	2		Gummiplatte "B"	
53	3200591	1		Drehfallschloß links	
53	3200592	1		Drehfallschloß rechts	
57	3200419	2	3040 lg	Dichtprofil	
58	3200548	2		Seitenglas	
59	3200599	6		Fensterhalter	



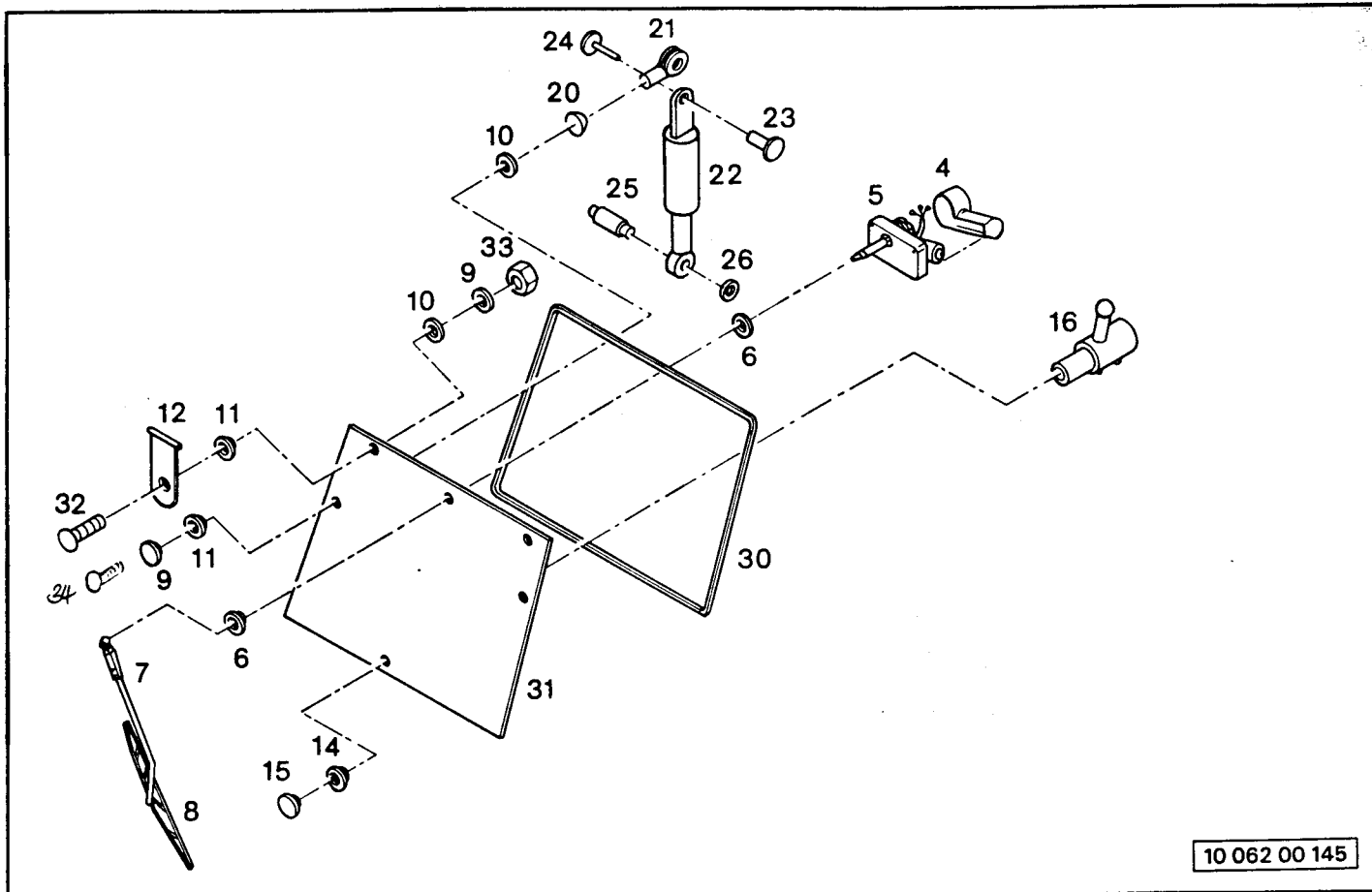
Datum Edition
10 92

Benennung Description

LANDMASCHINEN
TÜREN U. SEITENFENSTER
PRUCKNER
LINDNER MODUL
www.pruckner.com

Typ Type ab from
1450
1500

Grp. Nr. Grp. No. Blatt Page
10 061 00 1/1



10 062 00 145

Pos. Item	Teil-Nr. Order No.	Stk. Quant.	Anmerkung Note	Benennung	Description
4	3200580	1		Wischermotorpolster	
5	3200579	1		Scheibenw.-motor 90°	
6	3200570	2		Spannscheibe	
7	3200531	1	350 lg.	Wischerarm	
8	3200532	1		Wischerblatt	
9	3200586	4		Spannscheibe	
10	3200447	4		Dichtscheibe	
11	3200448	4		Dichtscheibe	
12	3200598	2		Scharnierhälfte	
14	3200623	1		Dichtscheibe	
15	3200624	1		Scheibe schwarz	
16	3200625	1		Fenstergriff kpl.	
20	3200584	2		Zwischenstück	
21	3200576	2		Lagerung	
22	3200573	2		Gesfeder	
23	3200577	2		Bundbolzen	
24	3200575	2		Schnellbefestiger	
25	3200572	2		Bundbolzen	
26	3200550	2		Klammaicherung	
30	3200419	1	3800 lg	Dichtprofil	
31	3200550	1		Frontglas	
32	3007367	2	M8 x 35	Flachrundschraube	
33	3007393	2	M8	Sechskantmutter	
34	3007369		8 x 45	Flachrundschraube	



Datum Edition
10 92

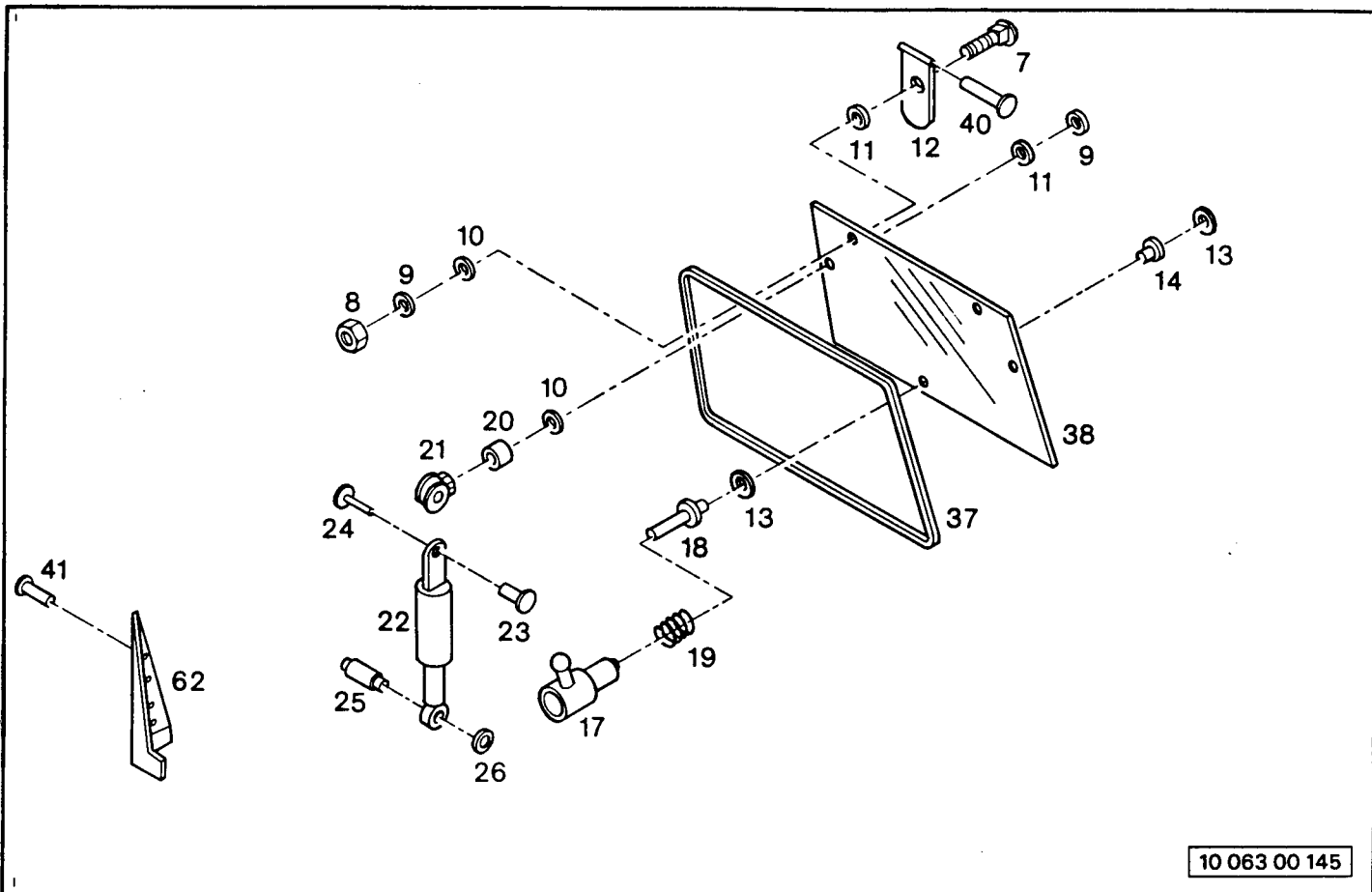
Lindner

Benennung Description

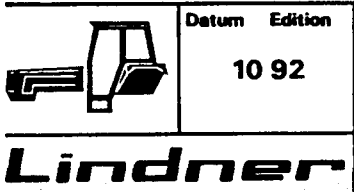


Typ Type ab from
1450
1500

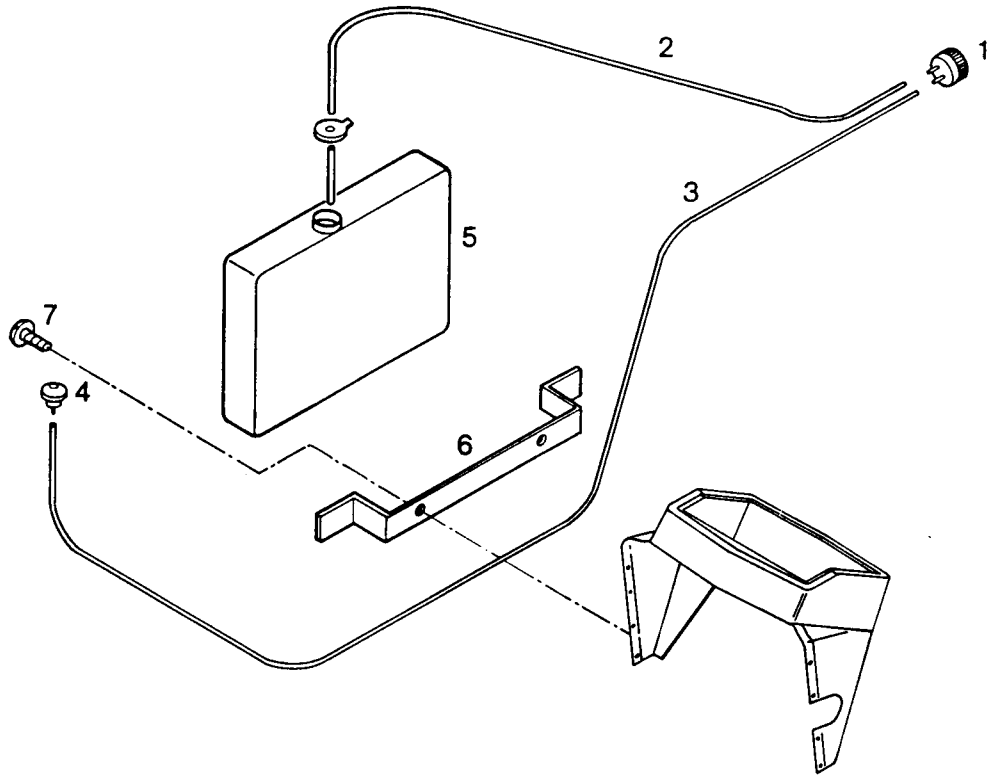
Grp. Nr. Grp. No. Blatt Page
10 062 00 1/1



Pos. Item	Teil-Nr. Order No.	Stk. Quant.	Anmerkung Note	Benennung	Description
7	3007367	2	M8 x 35	Flachrundschrube	
8	3007393 <i>1421</i>	2	M8	Sechskantmutter	
9	3200586	4		Spannscheibe	
10	3200447	4		Dichtscheibe	
11	3200448	4		Dichtscheibe	
12	3200598	2		Scharnierhlfte	
13	3200622	2		Dichtscheibe	
14	3200623	1		Scheibe schwarz	
17	3200625	1		Fenstergriff	
18	3200626	1		SZ - Bolzen	
19	3200618	1		Druckfeder	
20	3200584	2		Zwischenstck	
21	3200576	2		Lagerung	
22	3200573	2		Gasfeder	
23	3200577	2		Bundboizen	
24	3200575	2		Schnellbefestiger	
25	3200572	2		Bundboizen	
26	3200530	2		Klemmsicherung	
37	3200419	1	3570 lg	Dichtprofil	
38	3200551	1		Glasscheibe	
40	3200583	2		Paschrube	
41	3200533	10		Plastikknopf wei	
62	3200671	1	links	SZ - Seitenblech hinten	
62	3200672	1	rechts	SZ - Seitenblech hinten	



Typ	Type	ab	from
1450			
1500			
Grp. Nr.	Grp. No.	Blatt	Page
10 063 00		1/1	



10 070 00 145

Pos. Item	Teil-Nr. Order No.	Stk. Quant.	Anmerkung Note	Benennung	Description
1	3002552	1		Handpumpe kpl	
2	3002559	1	3000416	Wasserschlauch Behälterpumpe	Meter Lage
3	3002559	1	6	Wasserschlauch Pumpe - Düse	6
4	3002553	1		Düse	
5	3002555	1	bis 03.12.1990	Wasserbehälter	
6	3002558	1	bis 03.12.1990	Halterung	
7	3001324	2	bis 03.12.1990	Blechschraube	
	3000074		kpl. Scheibenwaschanlage mit flachem Behälter		

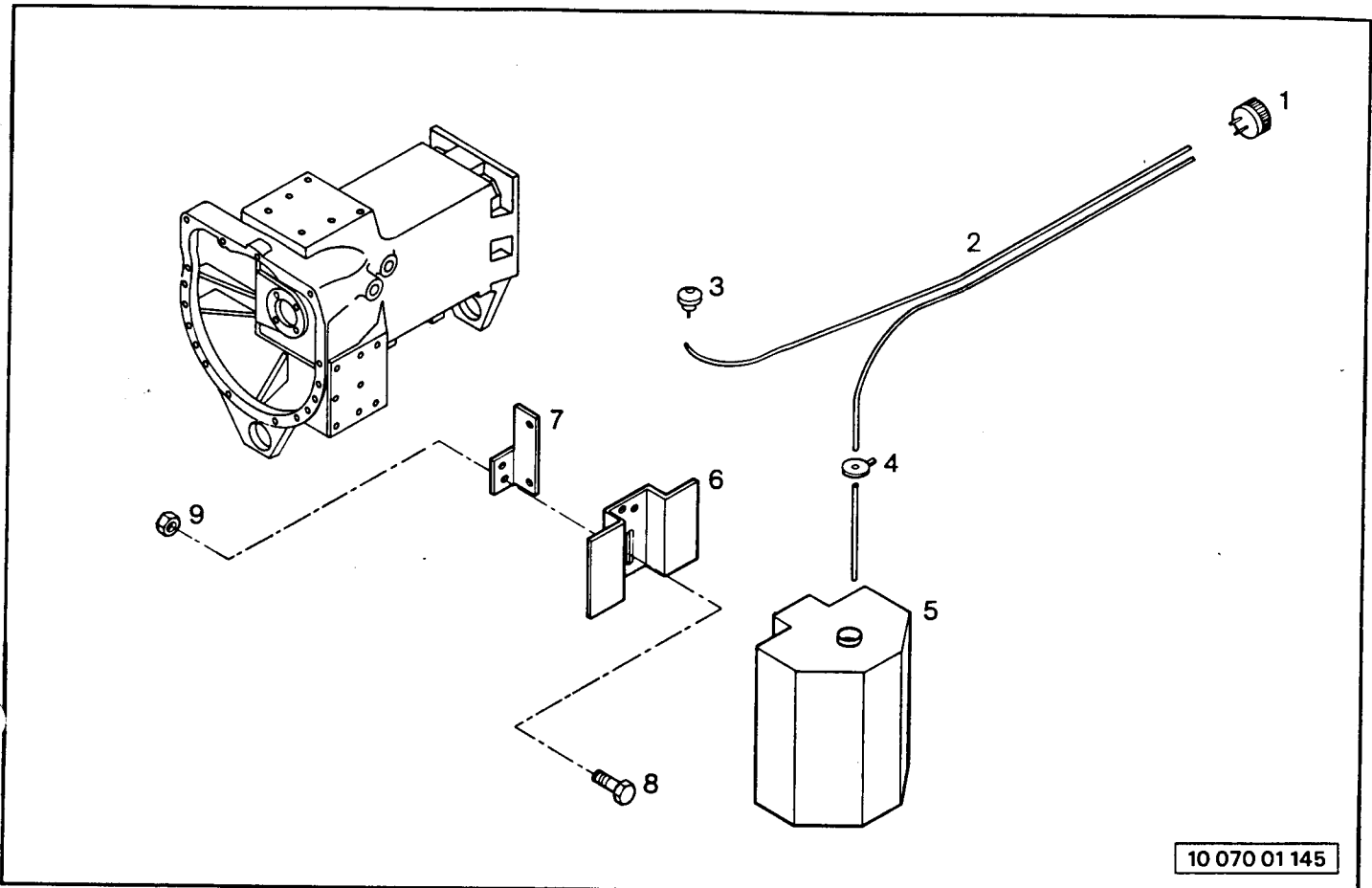


Datum Edition
10 92

Lindner

Benennung Description
PRUCKNER
 LANDMASCHINEN
 SCHEIBENWASCHANLAGE
 www.pruckner.com

Typ Type	ab from
1450	
1500	
Grp. Nr. Grp. No.	Blatt Page
10 070 00	1/1



Pos. Item	Teil-Nr. Order No.	Stk. Quant.	Anmerkung Note	Benennung	Description
1	3002552	1		Handdruckpumpe	
2	3002559	1	300416	Schlauch	Meterware
3	3002553	1	Doppeldüse		
4	3002556	1		Verschlussdeckel	
5	3002554	1		Behälter	
6	3002557	1		Halter	
7	5160002026	1		Halterung	
8	3001042	2	M6x16 DIN 933	SK-Schraube	
9	3001420	2	M6 DIN 985/6	SK-Mutter	
	3002722		Spe. Scheibenwaschanlage mit großem Behälter		



Lindner

Datum Edition
10 92

Benennung Description

LANDMASCHINEN
PRUCKNER
SCHEIBENWASCHANLAGE
www.pruckner.com

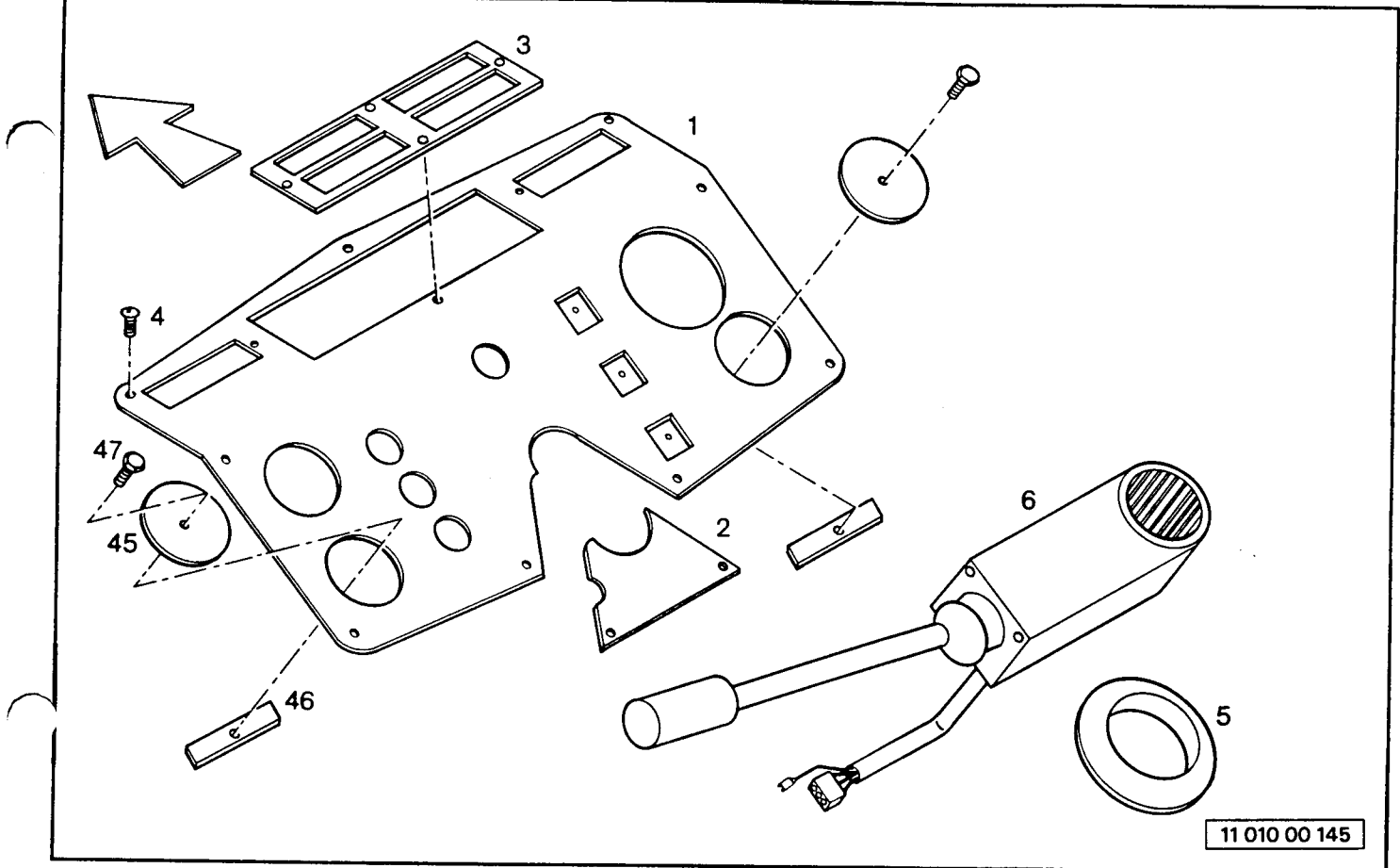
Typ Type ab from
1450 03.12.90
1500 03.12.90

Grp. Nr. Grp. No. Blatt Page
10 070 01 1/1

UNTERGRUPPENVERZEICHNIS / SUB GROUP INDEX

11 010 00 INSTRUMENTENPULT
 11 020 00 LEUCHTEN
 11 030 00 ELEKTRISCHE AUSRÜSTUNG

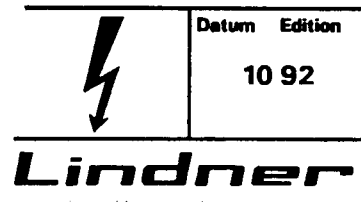
 Lindner	Datum Edition	Benennung	Description	Typ Type	ab from
	10 92		ELEKTRISCHE ANLAGE OPTION 	1450 1500	
				Grp. Nr. Grp. No.	Blatt Page
				11 000 00	1/1



Pos. Item	Teil-Nr. Order No.	Stk. Quant.	Anmerkung Note	Benennung	Description
1	5170003022	1		Instrumentenblech	
2	5170003024	1		Blechblende	
3	5170002238	1		Kontrolllichtträger	
4	3001324	13		Blechschraube	
5	5170002139	1		Lenkäufengummi	
6	3000301	1		Lenkstockscharter	
45	5150003010	2		Blinddeckel	
46	5160002025	2		Gegenhalter	
47	3001337	2	M3x16 DIN 963	Senkkopfschraube	
o.Abb.	5170009014	1		Aufkleber "Stop"	
o.Abb.	5170009015	1		Aufkleber "0, I, II, III"	

ARMATURENBRETT MIT HEIZUNGSSCHLITZE UND SCHWARTZ
(SERIENMÄßIG AB 6.4.1987)

7450 - Fabr. 8545 0683
 7600 - " 8650 0589
 7600 - " 8660 0414
 7650 - " 8666 0377
 7700 - " 8570 0320



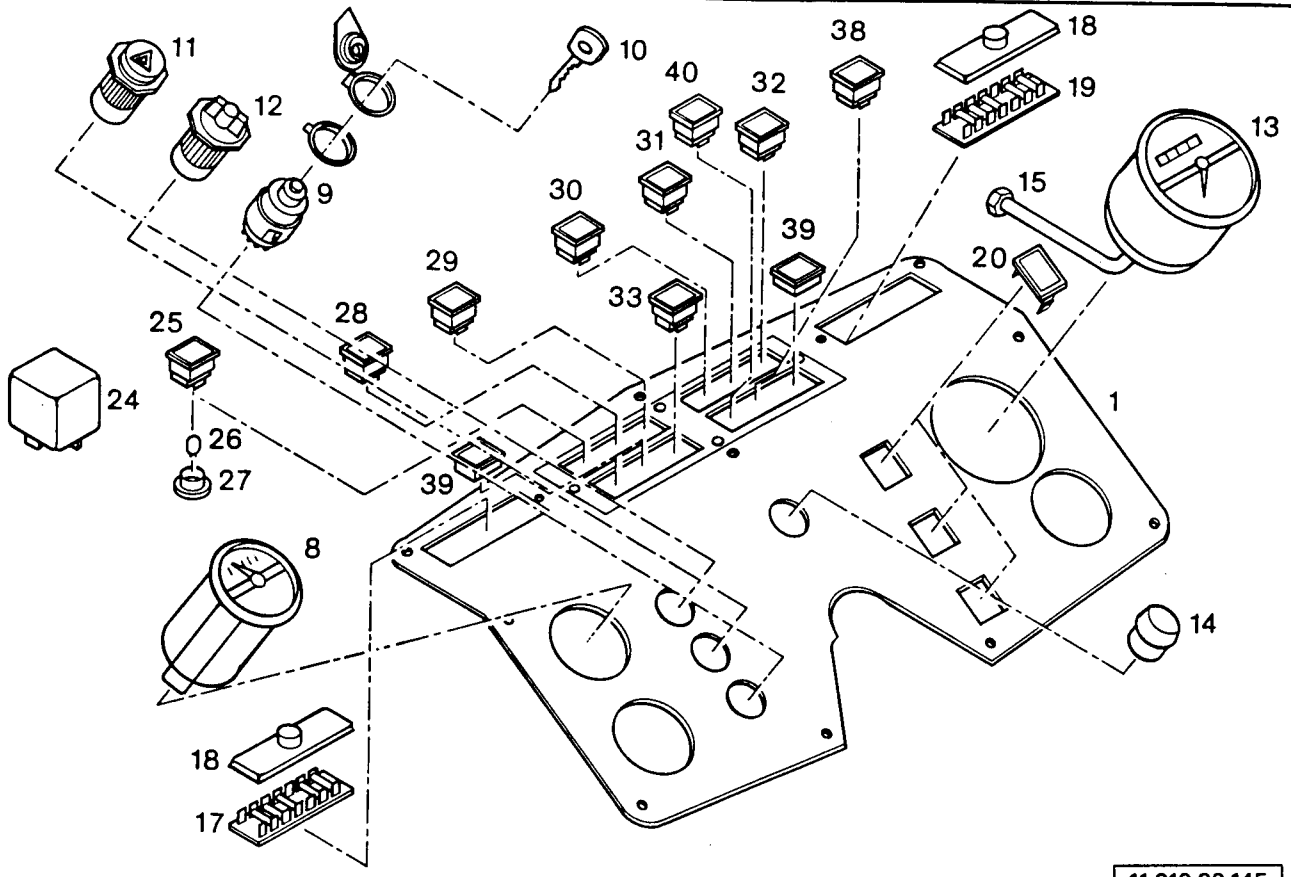
Datum Edition
 10 92

Benennung Description



Typ Type ab from
 1450
 1500

Grp. Nr. Grp. No. Blatt Page
 11 010 00 1/2

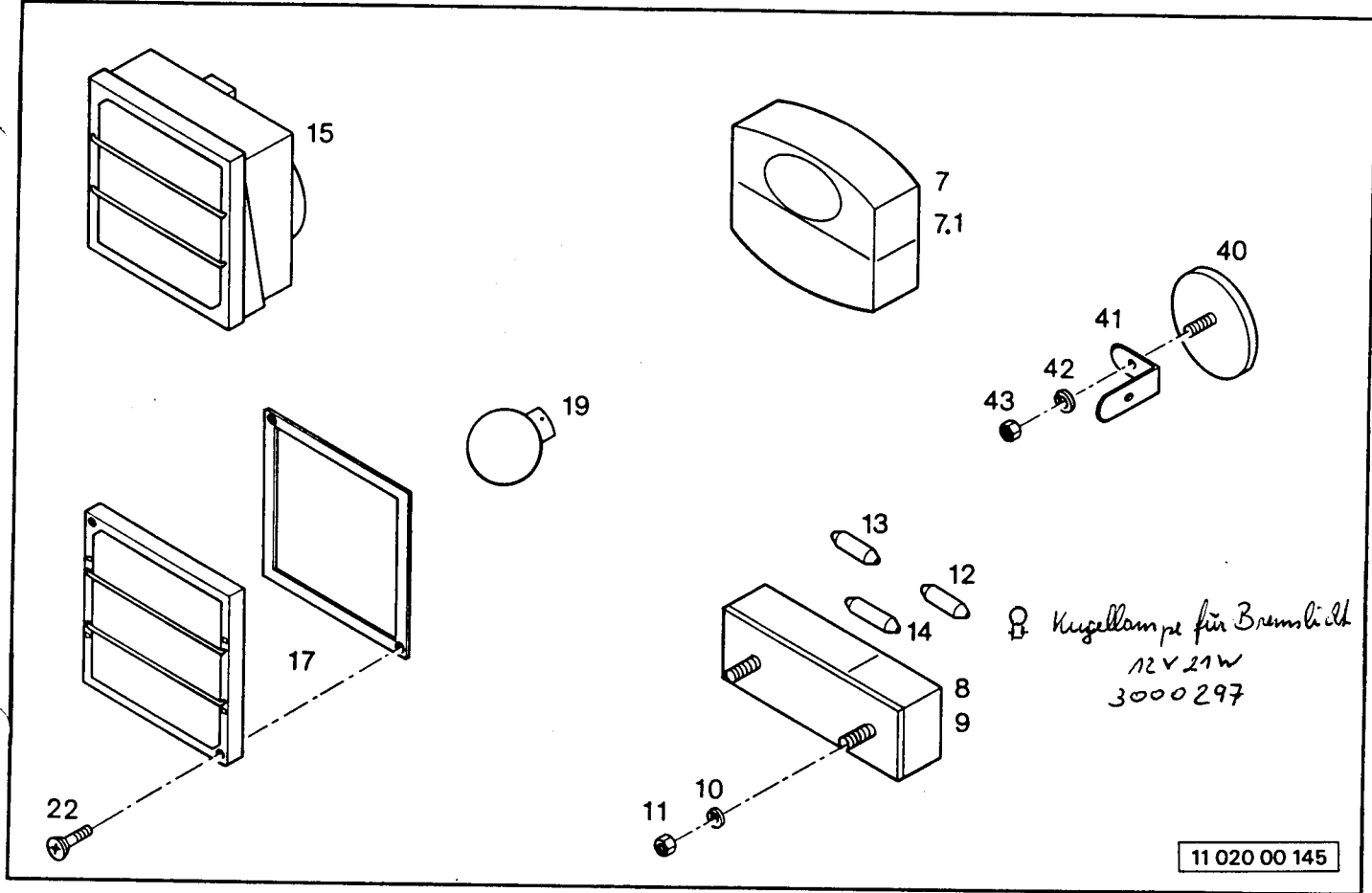


11 010 00 145

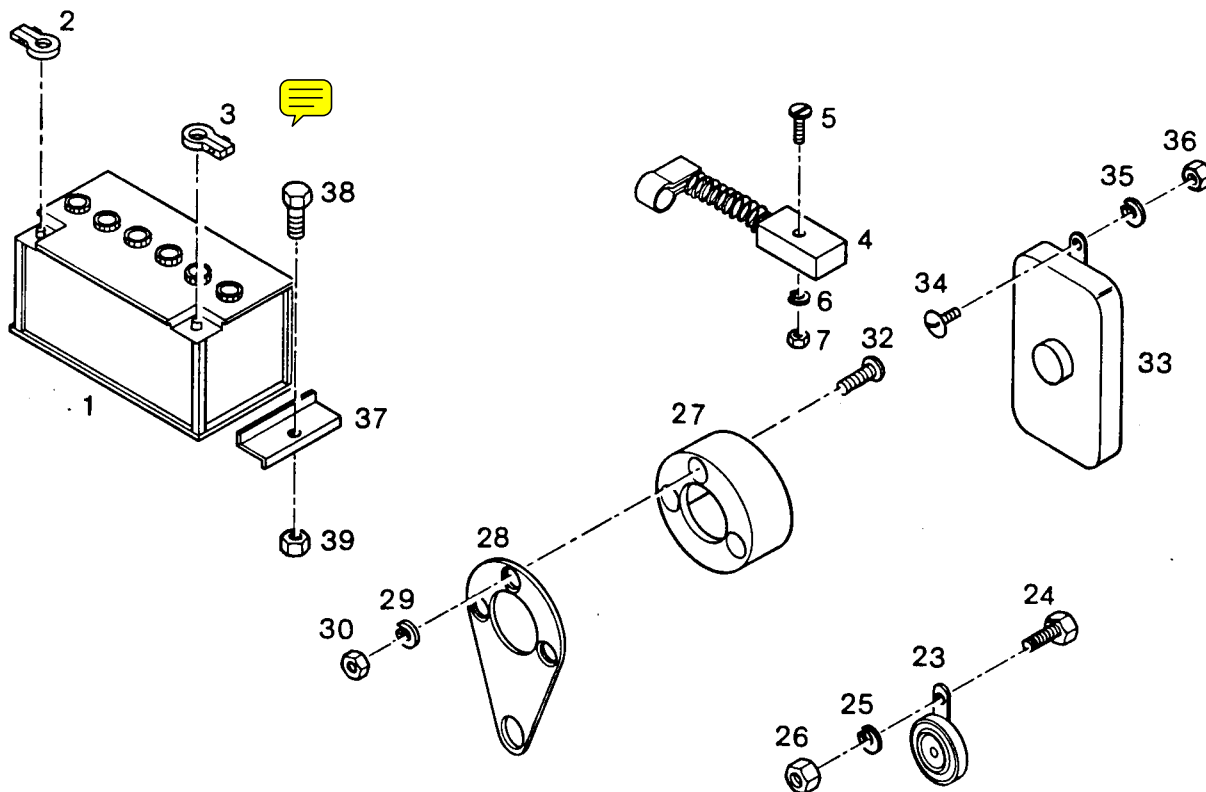
Pos. Item	Teil-Nr. Order No.	Stk. Quant.	Anmerkung Note	Benennung	Description
8	3000265	1		Fernthermometer	
9	3201357	1		Glühnlaßschalter	
10	3201502	1		Zündstartschlüssel	
11	3000350	1		Warnlichtschalter	
12	3000300	1		Lichtschalter	
13	3000338	1	1450-1600	Traktormeter - Linkslauf	
14	3000118	1		Kunststoffotopfan	
15	3000340	1	1450-1600 530 lg	Traktormeterwelle	
17	3000314	1		Sicherungsdose links	
18		2		Deckel	
19	3000313	1		Sicherungsdose rechte	
20	3000453	3		Abdeckkappe	
24	3000348	1		Warnblinkgeber	
25	3000371	1		Ladekontrollanzeige	
26	3000372	1	12V, 3W	Glühlampe	
27		1		Unterteil	
28	3000334	1		Luftfilterkontrolle	
29	3000329	1		Blinkerkontrolle	
30	3000330	1		Anhängerblinkercontr.	
31	3000333	1		Lichtkontrolle	
32	3000328	1		Fernlichtkontrolle	
33	3000337 2	1		Tankkontrolle	
38	3001837	1		Differential-Sperrkontrolle	
39	3000452	3		Blinddeckel	
40	3000338	1		Öldruckkontrolle	

Kontrollleuchten für Blinker u. Anhängerblinker neue Ausf. ASK. 3004031
 ASK. 3004034
 ASK. 3004049
 ASK. 3004051

	Datum Edition	Benennung	Description	Typ	Type	ab from
	10 92			1450		
				Grp. Nr.	Grp. No.	Blatt Page
				11 010 00		2/2



Pos. Item	Teil-Nr. Order No.	Stk. Quant.	Anmerkung Note	Benennung	Description
7	3201731	1	rechts COMPACT	Blink - Positionsleuchte	
7	3201732	1	links COMPACT	Blink - Positionsleuchte	
7	3201729	2	li u. re MODUL	Blink - Positionsleuchte	
7.1	3201730	2	li u. re MODUL	Lichtscheibe	
7.1	3201730	2	li u. re COMPACT	Lichtscheibe	
8	3000262	1		Blink - Brems - Schluß - Kennzeichenleuchte	<i>links</i>
9	3000263	1		Blink - Brems - Schluß - leuchte	
10	3000875	4	B6 DIN 127	Federring	
11	3001391	4	M6 DIN 934/8	Sackkantmutter	
12	3000318	1	12V,5W	Soffitenlampe	
13	3000318	1	12V,5W	Soffitenlampe	
14	3000319	1	12V,18W	Soffitenlampe	
15	3000309	2		Scheinwerfer kpl.	
17	3201480	1		Streuscheibe mit Rahmen	
19	3201872	1	12V,45/40W	Büxlampe	
22		4		Klemmschraube	
40	3000087	4		Rückstrahler	
41	5170002141	2		Haltebügel	
42	3000875	4	B6 DIN 127	Federring	
43	3001391	4	M6 DIN 934/8	Mutter	

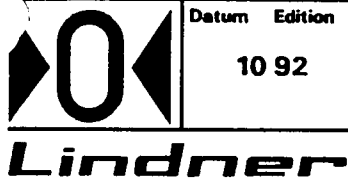


11 030 00 145

Pos. Item	Teil-Nr. Order No.	Stk. Quant.	Anmerkung Note	Benennung	Description
1	3000245	1		Batterie	
2	3000248	1		Batterieklammer minus	
3	3000247	1		Batterieklammer plus	
4	3000325	1		Bremslichtschalter	
5	3001372	2	M4x16 DIN 84	Zylinderschraube	
6	3000873	2	B4 DIN127	Federring	
7	3001388	2	M4 DIN 934/8	Sechskantmutter	
23	3000316	1		Horn	
24	3001084	1	M8x20 DIN 933	Sechskantschraube	
25	3000877	1	B8 DIN 127	Federring	
26	3001393	1	M8 DIN 934/8	Sechskantmutter	
27	3000320	1		Steckdose	
28	733700710001	1		Halteplatte	
29	3000874	3	B5 DIN 127	Federring	
30	3001389	3	M5 DIN 934/8	Sechskantschraube	
32	3001341	3	M5x35 DIN 963	Senkkopfschraube	
33	3000289	1		Leistungsverbinde	
34	3001374	2	M5x16 DIN 84	Schlitzschraube	
35	3000874	2	B5 DIN 127	Federring	
36	3001389	2	M5 DIN 934/8	Sechskantmutter	
37	5150002001	2		Batteriehalterblech	
38	3001068	2	M8x30 DIN 933	Sechskantschraube	
39	3001393	2	M8 DIN 934/8	Sechskantmutter	

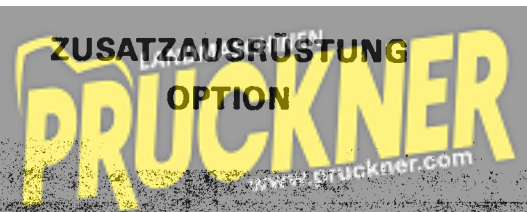
UNTERGRUPPENVERZEICHNIS / SUB GROUP INDEX

12 010 00 HEIZUNG "HEAT ON"
 12 050 00 KOFFERGEWICHT BRD



Datum	Edition
10	92

Benennung	Description
-----------	-------------



Typ	Type	ab	from
1450			
1500			

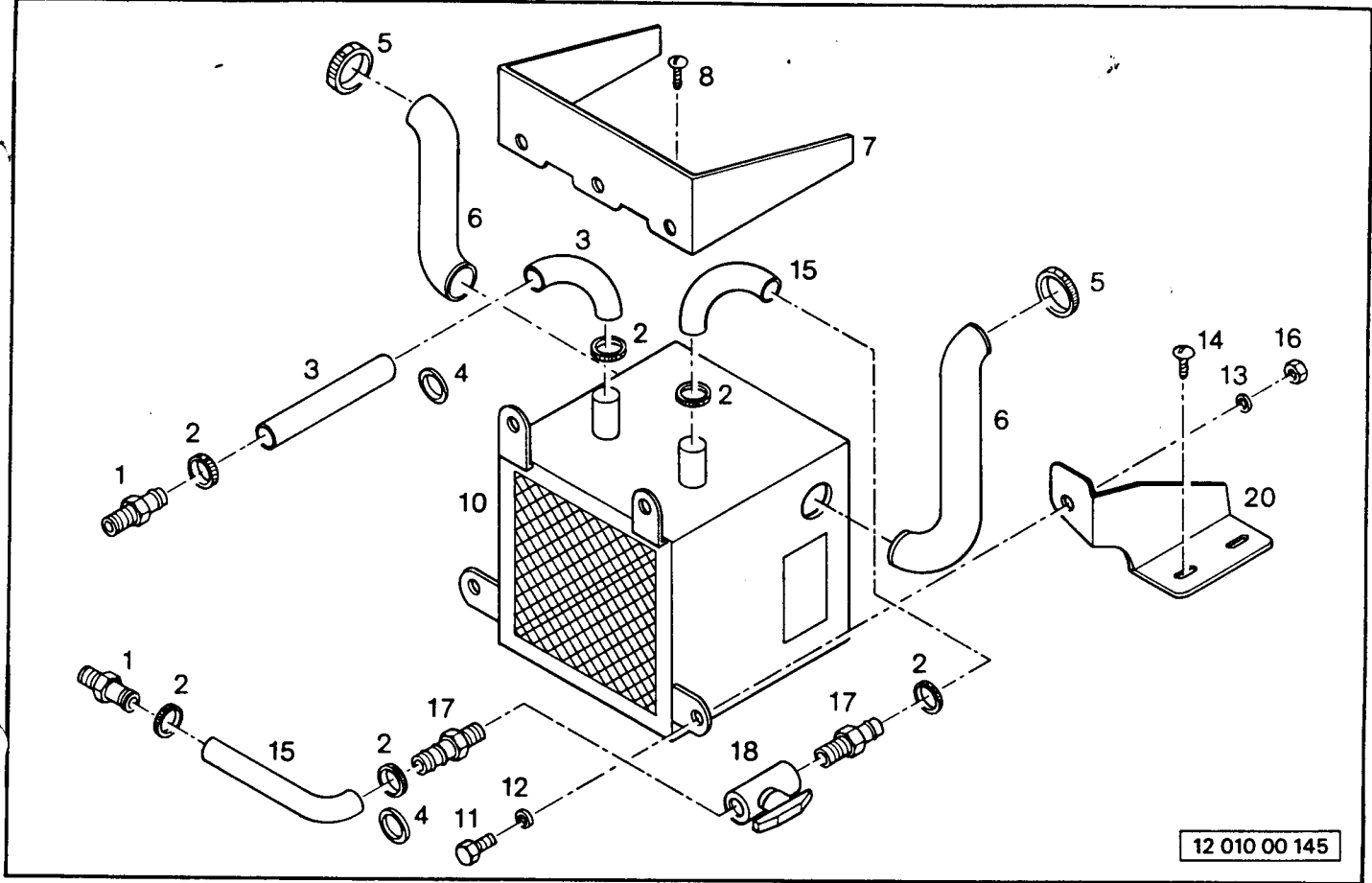
Grp. Nr.	Grp. No.	Blatt	Page
12 000 00		1/1	

Unterlegkeile f. 1450-1600:

2 Stk.	Unterlegkeil	3002560
1 "	Bremskeilhalterung links	5160002053
1 "	Bremskeilhalterung rechts	5160002054
2 "	Zugfeder	5170002246

Unterlegkeile f. 1650-1750:

2 Stk.	Unterlegkeil	3002560
1 "	Brmeskeilhalterung	5170002245
2 "	Zugfeder	5170002246



Pos. Item	Teil-Nr. Order No.	Stk. Quant.	Anmerkung Note	Benennung	Description
1	3001823	2	3/8"	Schlauchnippel	
2	3000078	6	16 - 25 mm	Schlauchselle	
3	3000387	1	1400 lg	Kühlerschlauch Rücklauf	
4	3000407	2		Kabeltülle groß	
5	3000081	2	32 - 50 mm	Schlauchselle	
6		2		Spiralschlauch	
7	5170002131	1		Blendschutz	
8	3001326	5		Blechschrabe	
10	5160003037	1		Heizung	
11	3001042	2	M6x16 DIN 933	Sechskantschraube	
12	3001452	2	6,4 DIN 125	Scheibe	
13	3000875	2	B6 DIN 127	Federring	
14	3001043	2	M6x16 DIN 7513A	Schneidschraube	
15	3000387	1	1200 lg	Kühlerschlauch Vorlauf	
16	3001391	2	M6	Sechskantmutter	
17	3001824	2	1/2"	Schlauchnippel	
18	3002794	1		Kugelhahn	
19	5160003062	1	1450-1600	Anschraublech II.	
20	5160003063	1	1450-1600	Anschraublech re.	
	5160003036	1	ohne Pos. 7, 8	Set Heizung "HEAT ON"	

ARMATURENBRETT MIT HEIZUNGSSCHLÜSSEL UND SCHACHT

SERIENMÄßIG AB 6.4.1987

- 7450 - Fabr. 8545 0683
- 7500 - " 8550 0689
- 7600 - " 8560 0114
- 7650 - " 8565 0677
- 7700 - " 8570 0620

Lindner

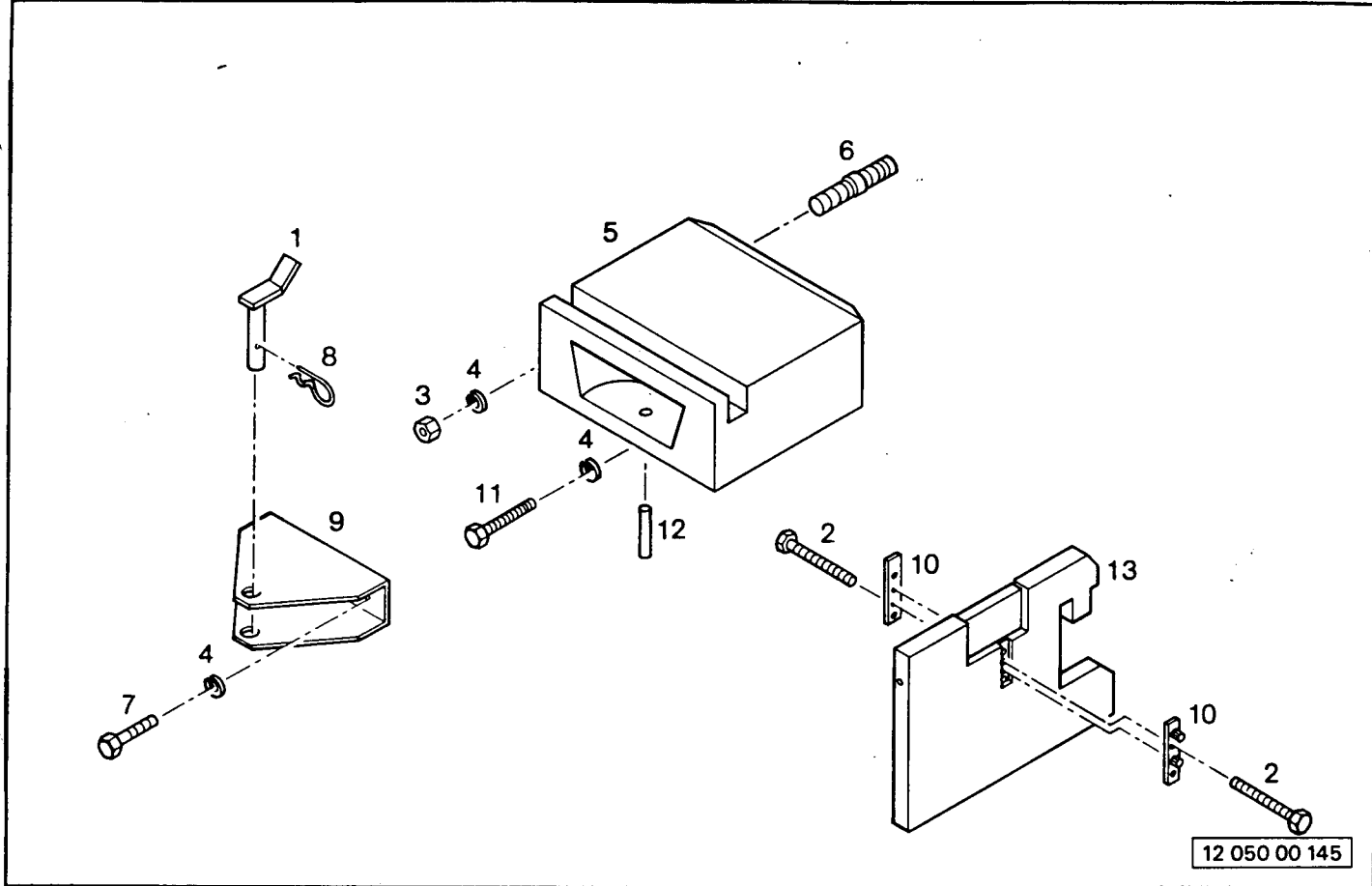
Datum Edition
10 92

Benennung Description

LANDMASCHINEN
HEIZUNG "HEAT ON"

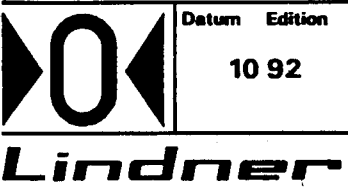
PRÜCKNER
www.pruckner.com

Typ	Type	ab from
1450		
1500		
Grp. Nr.	Grp. No.	Blatt Page
12 010 00		1/1



12 050 00 145

Pos. Item	Teil-Nr. Order No.	Stk. Quant.	Anmerkung Note	Benennung	Description
1	5150002071	1		Anhängebolzen	
2	5170002293	2		Schraube	
3	3001389	4	M14 DIN 934/B	Sackkantmutter	
4	3000883	10	B14 DIN 127	Federring	
5	5150002073	1	1450,1500	Koffergewichtsträger	
5	5160002060	1	1600	Koffergewichtsträger	
5	5170002290	1	1650,1700	Koffergewichtsträger	
6	5045005060	4	M14x60	Stiftschraube	
7	3001178	2	M14x35 DIN 933	Sackkantschraube	
8	5035002192	1		Vorsteckfeder	
9	5170002296	1		Zugmaul	
10	5170002294	2		Klemmplatte kpl	
11	3001180	4	M14x45 DIN 933	Sechskantschraube	
12	5170002292	1		Sicherungsbolzen	
13	5170002291	nB		Koffergewicht	



Datum Edition
10 92

Benennung Description



Typ Type ab from
1450
1500

Grp. Nr. Grp. No. Blatt Page
12 050 00 1/1