

# Hydrocut HC55

**Ersatzteilliste**

**Liste des pièces de rechange**

**Spare parts list**

Fabrikations-Nr.

N° de série

Serial N°

6000-6999

**AEBI**

HJB 02.2001 Nr. 166

[www.pruckner.com](http://www.pruckner.com)



## Inhaltsverzeichnis

## Table des matières

## Index

			Seite Page
Lenker	Guide	Guide	2+4
Bedienungshebel	Levier de commande	Operating levers	6+8
Abdeckungen	Protections	Covers	10
Getriebe	Engrenage	Gear	12+18
Support	Support	Support	14+16
Kupplung	Embrayage	Clutch	20
Motoranbauteile	Accessoires du moteur	Engine section	22
Schaltplan	Installation électrique	Wiring diagram	25
Bereifung	Pneus	Tyres	26+27
Mähapparat	Appareil faucheur	Mower attachment	28+30



Alle Schrauben und Muttern müssen mit dem der Festigkeit entsprechenden Drehmoment angezogen werden. Sind spezielle Anziehdrehmomente nötig, sind diese in der Ersatzteilliste angegeben.



Toutes les vis et écrous doivent être serrés avec le couple correspondant à leur résistance. Lors de cas spéciaux, le couple de serrage est indiqué dans la liste des pièces de rechange.



All bolts and nuts are to be tightened with a torque wrench to the tension corresponding torques. Special torques are if required shown in the relevant spare-parts list.



Dirko



Loctite 242e



Molykote



Loctite 270



Siehe Seite ...  
Voir page ...  
See page ...

L

Links  
Gauche  
Left

R

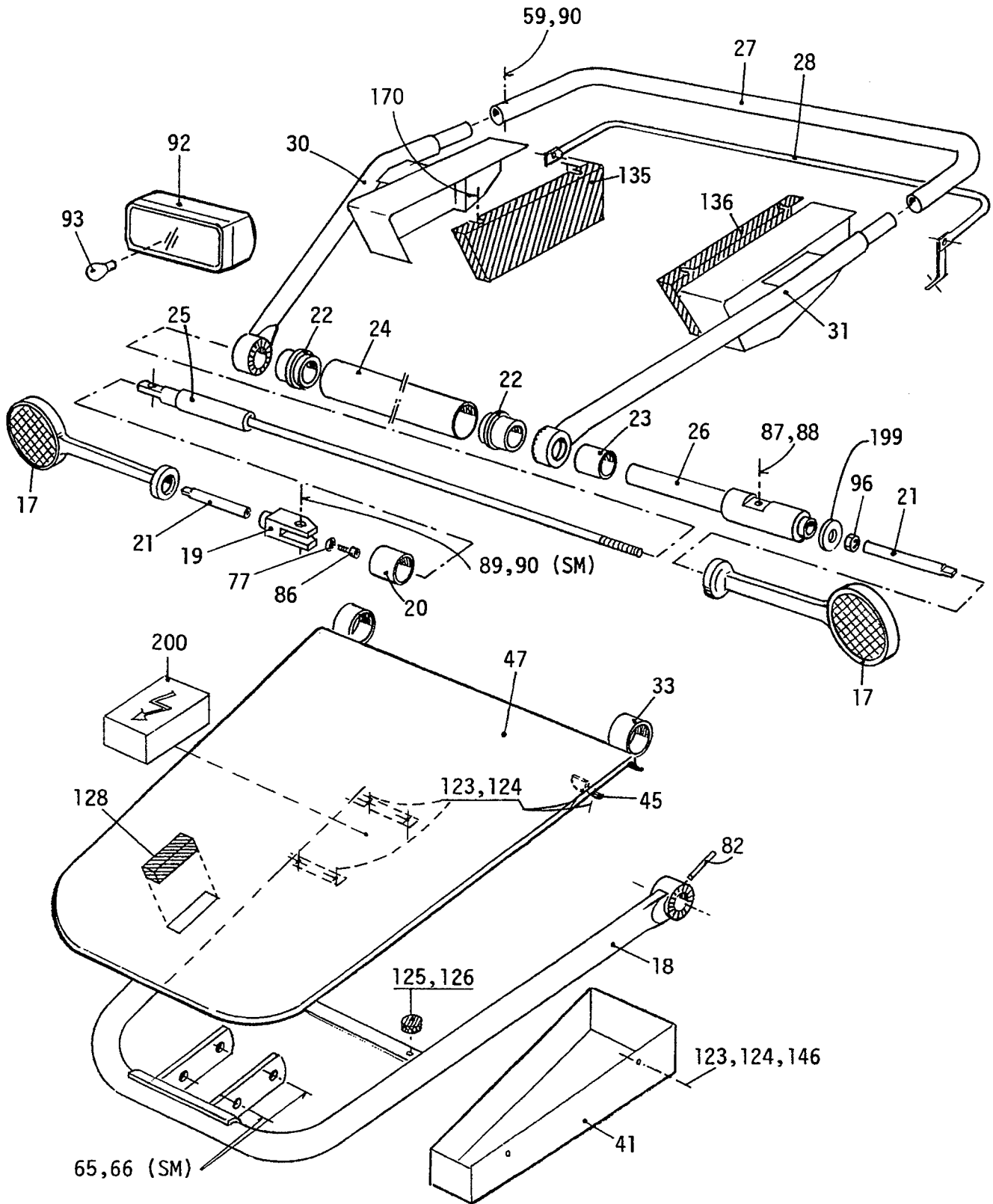
Rechts  
Droite  
Right



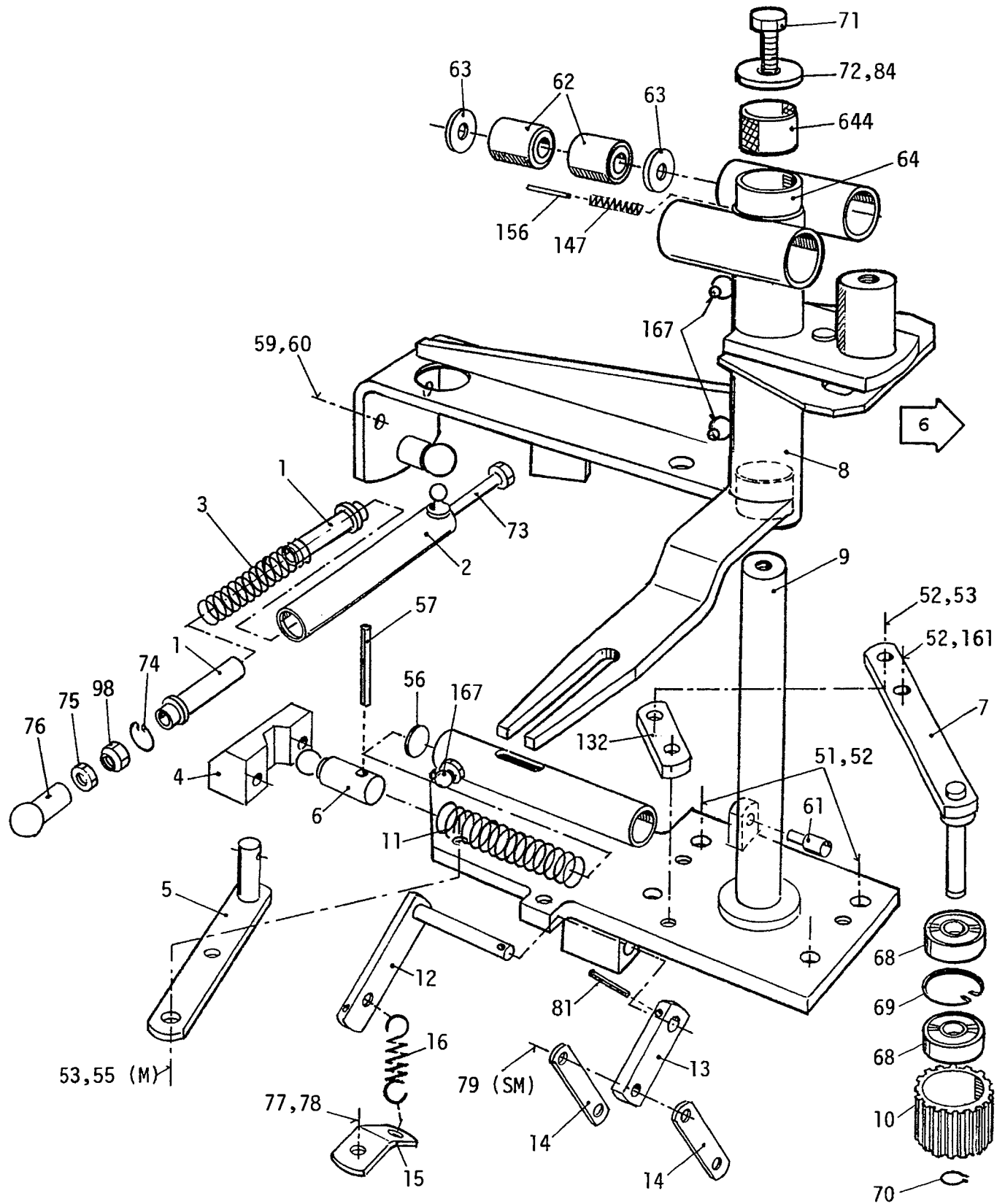
= (M)



= (SM)



HC	55	ERSATZTEILVERZEICHNIS		NOMENCLATURE	SPARE PARTS LIST	SPEZIFIKATION
17	FT	41194.01	RÜCKSTR.GRIFF	REFLECTEUR	REFLECTOR	
18	FT	41136.01	LENKER-UNTERTEIL	GUIDE	GUIDE	
19	FT	41133.01	EXZENTER	EXCENTRIQUE	CAM	
20	FT	41995.01	HÜLSE	DOUILLE	SLEEVE	
21	FT	41130.01	EXZENTERGRIFF	POIGNEE	GRIP	
22	FT	41147.01	HÜLSE	DOUILLE	SLEEVE	
23	FT	41188.01	HÜLSE	DOUILLE	SLEEVE	
24	FT	42771.01	ROHR	TUBE	PIPE	
25	FT	41129.01	TRAVERSE	TRAVERSE	TIE-BAR	
26	FT	42033.01	HÜLSE	DOUILLE	SLEEVE	
27	FT	41131.01	LENKERBÜGEL	GUIDON	HANDLEBAR	
28	FT	44021.01	BÜGEL	ETRIER	HOOP	
30	FT	50718.01	ARM R.	BRAS D.	ARM R.	
31	FT	47643.01	ARM L.	BRAS G.	ARM L.	
33	FT	44016.01	SCHARNIER	CHARNIERE	HINGE	
41	FT	44015.01	WERKZEUCKASTEN	BOITE A OUTILS	TOOL BOX	
45	FT	44017.01	VERSTÄRKUNG	RENFORT	REINFORCEMENT	
47	FT	44007.01	LENKERVERDECK	PROTECTION	COVER	
59	603	71362	6KT-SCHRAUBE	VIS 6 PANS	HEX. HEAD SCREW	DIN 933-M8X20
65	663	71574	U.SCHEIBE	RONDELLE	WASHER	N 663-13/22X2
66	601	72686	6KT-SCHRAUBE	VIS 6 PANS	HEX. HEAD SCREW	DIN 931-M12X110
77	671	75044	SPANNSCHEIBE	RONDELLE ELAST.	DISC SPRING WASH.	SN 212748-8
82	679	73373	SPANNSTIFT	CHEVILLE	SPRING PIN	DIN 1481-5X14
86	607	74304	ZYLINDERSCHRAUBE	VIS A TETE CYL.	CYLINDRICAL SCREW	DIN 912-M8X45
87	603	71360	6KT-SCHRAUBE	VIS 6 PANS	HEX. HEAD SCREW	DIN 933-M8X14
88	668	71604	FEDERRING	RONDELLE-RESSORT	SPRING WASHER	DIN 7980-8
89	601	71322	6KT-SCHRAUBE	VIS 6 PANS	HEX. HEAD SCREW	DIN 931-M8X40
90	671	71607	SPANNSCHEIBE	RONDELLE ELAST.	DISC SPRING WASH.	SN 212745-8
92	804	75013	ANBAUSCHEINWERFER	PHARE	HEADLIGHT	
93	804	77866	GLÜHLAMPE	AMPOULE	GLOW BULB	DIN 72601 24V/45W
96	641	71495	6KT-MUTTER	ECROU 6 PANS	HEX. NUT	DIN 934-M8
123	607	76452	ZYLINDERSCHRAUBE	VIS A TETE CYL.	CYLINDRICAL SCREW	DIN 912-M6X12
124	671	73888	SPANNSCHEIBE	RONDELLE ELAST.	DISC SPRING WASH.	DIN 6796-6
125	AM	5374.01	GUMMIPUFFER	TAMPON	RUBBER CUSHION	
126	613	78556	SENKSCHRAUBE	VIS TETE FRAISEE	COUNTERSUNK SCREW	BN 4851-M4X12
128	842	77288	HEBELVERSCHLUSS	FERMETURE	LOCKING	
135	FT	44505.01	VERSCHALUNG	REVETEMENT	PANELLING	
136	FT	44506.01	VERSCHALUNG	REVETEMENT	PANELLING	
146	660	72628	U.SCHEIBE	RONDELLE	WASHER	DIN 9021-6,4X1,6
170	621	76746	BLECHSCHRAUBE	VIS POUR TOLE	SHEET METAL SCREW	4.2X13
199	663	76946	U.SCHEIBE	RONDELLE	WASHER	8.4/40X5
200	BG	50096	STEUERGERÄT	APPAREIL PILOTAGE	CONTROL DEVICE	



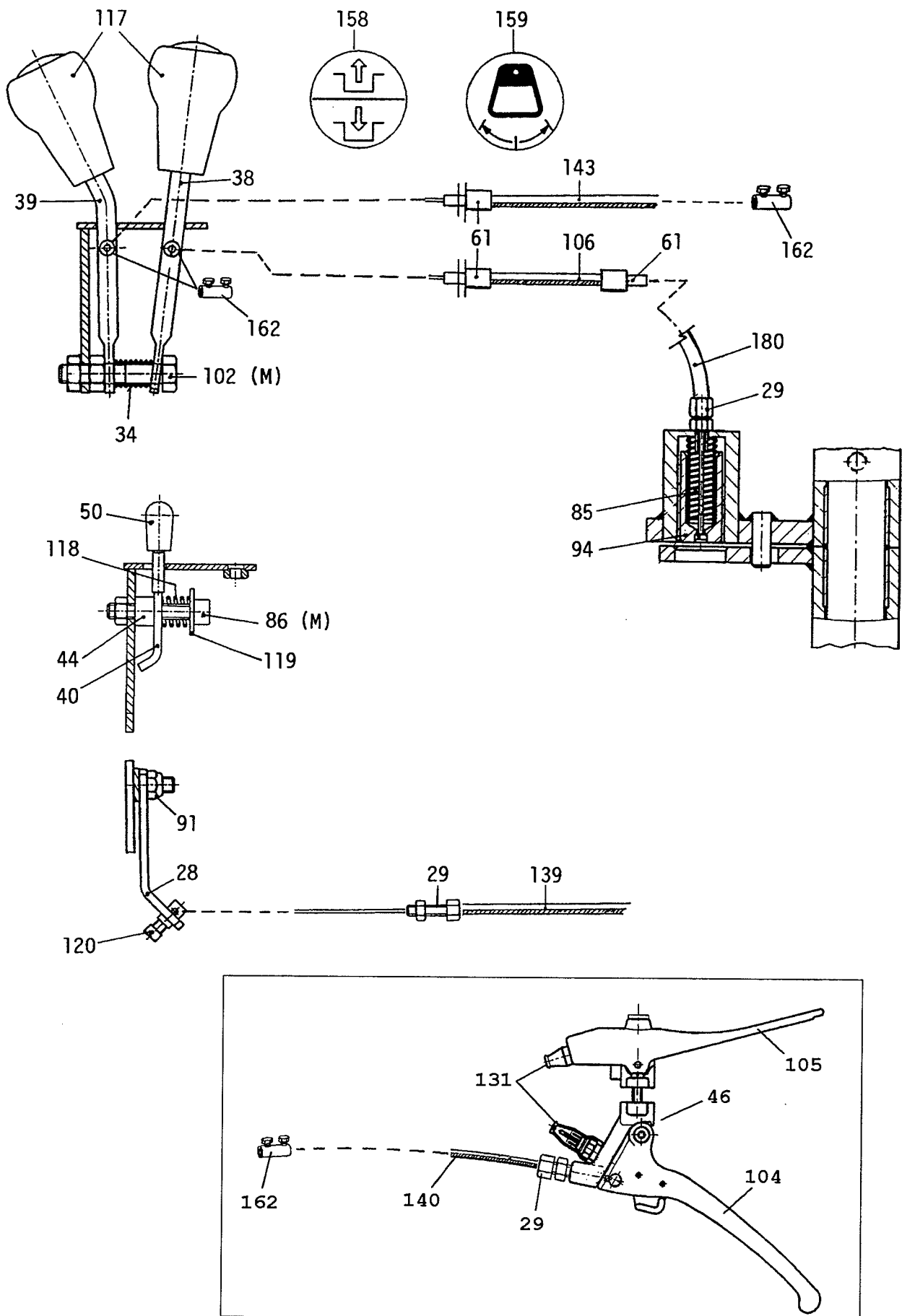
1	FT	41301.01	FEDERTELLER	DISQUE RESSORT	SPRING COLLAR	
2	FT	41325.01	FEDERGEHÄUSE	BOITIER RESSORT	SPRING HOUSING	
3	FT	41311.01	DRUCKFEDER	RESSORT	PRESSURE SPRING	
4	FT	42646.01	ARRETIERBLOCK	ARRET	LOCK	
5	FT	42652.01	ARRETIERHEBEL	LEVIER	LEVER	
6	FT	42654.01	ARRETIERZAPFEN	GOUJON	PIN	
7	FT	42698.01	RIEMENSPANNER	TENDEUR	TIGHTENER	
8	FT	47357.01	ZENTRALROHR	TUBE CENTRAL	CENTRAL TUBE	
9	FT	41353.01	LENKERSTOCK	COLONNE DIRECT.	STEERING COLUMN	
10	FT	40325.01	ZAHNRIEMENSCHLEIBE	POULIE DENTEE	BELT PULLEY	
11	NF	99.01	DRUCKFEDER	RESSORT	PRESSURE SPRING	
12	FT	42722.01	HEBEL	LEVIER	LEVER	
13	FT	42723.01	HEBEL	LEVIER	LEVER	
14	FT	42724.01	HEBEL	LEVIER	LEVER	
15	FT	42725.01	WINKEL	FER CORNIERE	ANGLE	
16	NF	15.01	ZUGFEDER	RESSORT	TENSION SPRING	
51	603	71372	6KT-SCHRAUBE	VIS 6 PANS	HEX. HEAD SCREW	DIN 933-M10X25
52	671	74585	SPANNSCHLEIBE	RONDELLE ELAST.	DISC SPRING WASH.	DIN 6796-10
53	603	71375	6KT-SCHRAUBE	VIS 6 PANS	HEX. HEAD SCREW	DIN 933-M10X30
55	671	71608	SPANNSCHLEIBE	RONDELLE ELAST.	DISC SPRING WASH.	SN 212745-10
56	FT	46615.01	RONDELLE	RONDELLE	DISC	
57	679	71660	SPANNSTIFT	CHEVILLE	SPRING PIN	DIN 1481-8X50
59	603	71362	6KT-SCHRAUBE	VIS 6 PANS	HEX. HEAD SCREW	DIN 933-M8X20
60	671	74731	SPANNSCHLEIBE	RONDELLE ELAST.	DISC SPRING WASH.	DIN 6796-8
61	AM	6880.01	ANSATZHÜLSE	DOUILLE	SOCKET	
62	771	76514	VIBRATIONSBLOCK	AMORTISSEUR	DASHPOT	
63	AM	20118.01	DISTANZRING	ENTRETOISE	COLLAR	
64	FT	47359.01	LENKERLAGER	SUPPORT	SUPPORT	
68	701	73870	RILLENKUGELLAGER	ROULEMENT BILLES	BALL BEARING	6201-2RS
69	747	72481	SICHERUNGSRING	CIRCLIPS	RETAINING RING	DIN 472-32X1,2
70	746	72487	SICHERUNGSRING	CIRCLIPS	RETAINING RING	DIN 471-12X1
71	603	71398	6KT-SCHRAUBE	VIS 6 PANS	HEX. HEAD SCREW	DIN 933-M16X35
72	AM	4883.01	U.SCHLEIBE	RONDELLE	WASHER	
73	607	76516	ZYLINDERSCHRAUBE	VIS A TETE CYL.	CYLINDRICAL SCREW	DIN 912-M10X220
74	747	73168	SICHERUNGSRING	CIRCLIPS	RETAINING RING	DIN 472-25X1,2
75	643	71505	6KT-MUTTER	ECROU 6 PANS	HEX. NUT	DIN 439-M10
76	776	72035	KUGELPFANNE	COUPELLE	BALL CUP	DIN 71805-16
77	671	75044	SPANNSCHLEIBE	RONDELLE ELAST.	DISC SPRING WASH.	SN 212748-8
78	637	76502	6KT-SCHRAUBE	VIS 6 PANS	HEX. HEAD SCREW	UNC 5/16"x3/4"
79	603	71356	6KT-SCHRAUBE	VIS 6 PANS	HEX. HEAD SCREW	DIN 933-M6X25
81	679	71636	SPANNSTIFT	CHEVILLE	SPRING PIN	DIN 1481-4X20
84	759	71931	AUSGLEICHSCHEIBE	RONDELLE COMPENS.	SHIM WASHER	DIN 988-30/42X0,5
98	645	71512	6KT-MUTTER	ECROU 6 PANS	HEX. NUT	DIN 985-M10
132	FT	44525.01	ZWISCHENLAGE	ENTRETOISE	SPACER	
147	NF	2.01	DRUCKFEDER	RESSORT	PRESSURE SPRING	
156	679	71640	SPANNSTIFT	CHEVILLE	SPRING PIN	DIN 1481-5X20
161	607	71420	ZYLINDERSCHRAUBE	VIS A TETE CYL.	CYLINDRICAL SCREW	DIN 912-M10X40
167	875	72390	SCHMIERNIPPEL	GRAISSEUR	GREASE NIPPLE	DIN 71412-B-M10X1
644	727	71819	GEROLLTE BUCHSE	DOUILLE	BUSH	

**Bedienungshebel  
links**

BG 41334

**Levier de commande  
gauche**

**Left operating  
levers**





HC	55	ERSATZTEILVERZEICHNIS	NOMENCLATURE	SPARE PARTS LIST	SPEZIFIKATION	
28	FT	44021.01	BÜGEL	ETRIER	HOOP	
29	AM	6750.03	VERSTELLSCHRAUBE	VIS DE REGLAGE	ADJUSTING SCREW	
34	NF	109.01	DRUCKFEDER	RESSORT	PRESSURE SPRING	
38	FT	43856.01	HEBEL	LEVIER	LEVER	
39	FT	41183.01	HEBEL	LEVIER	LEVER	
40	FT	44076.01	HEBEL	LEVIER	LEVER	
44	FT	45011.01	ROHR	TUBE	PIPE	
46	FT	51752.01	BETÄTIGUNGSHABEL	LEVIER	LEVER	KPL
50	767	76945	GRIFF	POIGNEE	GRIP	
61	AM	6880.01	ANSATZHÜLSE	DOUILLE	SOCKET	
85	NF	17.01	DRUCKFEDER	RESSORT	PRESSURE SPRING	
86	607	74304	ZYLINDERSCHRAUBE	VIS A TETE CYL.	CYLINDRICAL SCREW	DIN 912-M8X45
91	645	71511	6KT-MUTTER	ECROU 6 PANS	HEX. NUT	DIN 985-M8
94	FT	46674.01	BOLZEN	GOUJON	PIN	
102	601	71332	6KT-SCHRAUBE	VIS 6 PANS	HEX. HEAD SCREW	DIN 931-M10X50
104	823	78798	BETÄTIGUNGSHABEL	LEVIER	LEVER	DEMONTIERT
105	823	75965	TOTMANNGRIF	LEVIER MORT-HOMME	DEAD MAN'S HANDLE	OHNE ARRETIERUNG
106	FT	45163.13	KABELZUG KPL.	CABLE CPL.	CABLE CPL.	
117	767	76606	BALLENGRIFF	POIGNEE	GRIP	
118	NF	4.01	DRUCKFEDER	RESSORT	PRESSURE SPRING	
119	660	71541	U.SCHEIBE	RONDELLE	WASHER	DIN 9021-8,4X2
120	818	75351	SCHRAUBNIPPEL	VIS SERRE-CABLE	NIPPLE	
131	823	74764	ZUBEHÖRSATZ	ACCESSOIRES	ACCESSORIES	
139	FT	45163.07	KABELZUG	CABLE	CABLE	
140	FT	51758.03	KABELZUG	CABLE	CABLE	
143	TP	42151.11	KABELZUG KPL.	CABLE CPL.	CABLE CPL.	2X1620/1720
158	FT	46915.03	SYMBOLSCHILD	SYMBOLE	SYMBOL SIGN	
159	FT	46915.10	SYMBOLSCHILD	SYMBOLE	SYMBOL SIGN	
162	TP	7345.01	KLEMMNIPPEL	VIS SERRE-CABLE	CLAMPING NIPPLE	
180	FT	47801.01	FÜHRUNGSRÖHR	TUBE	PIPE	

Bedienungshebel

rechts

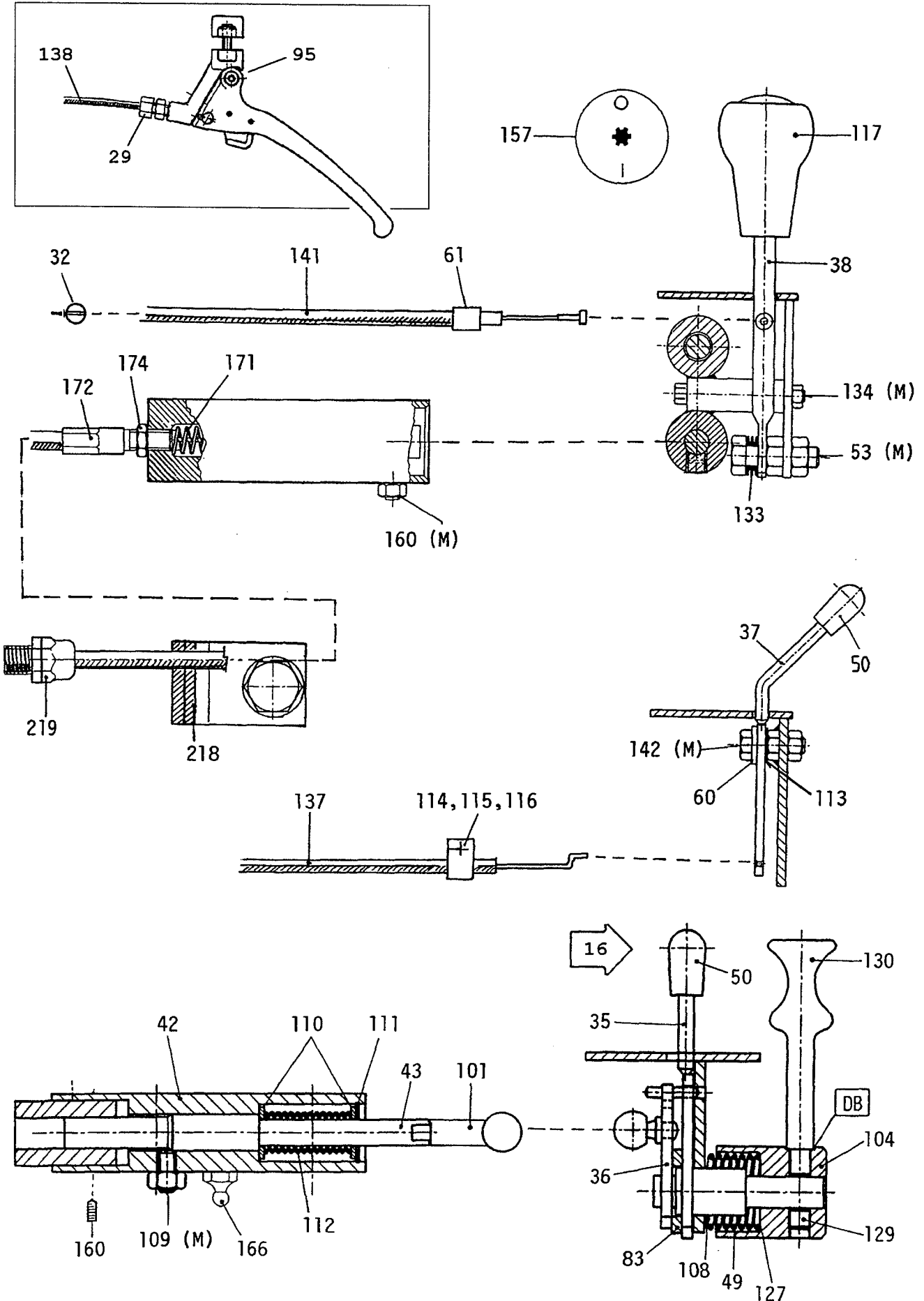
BG 41334

Levier de commande

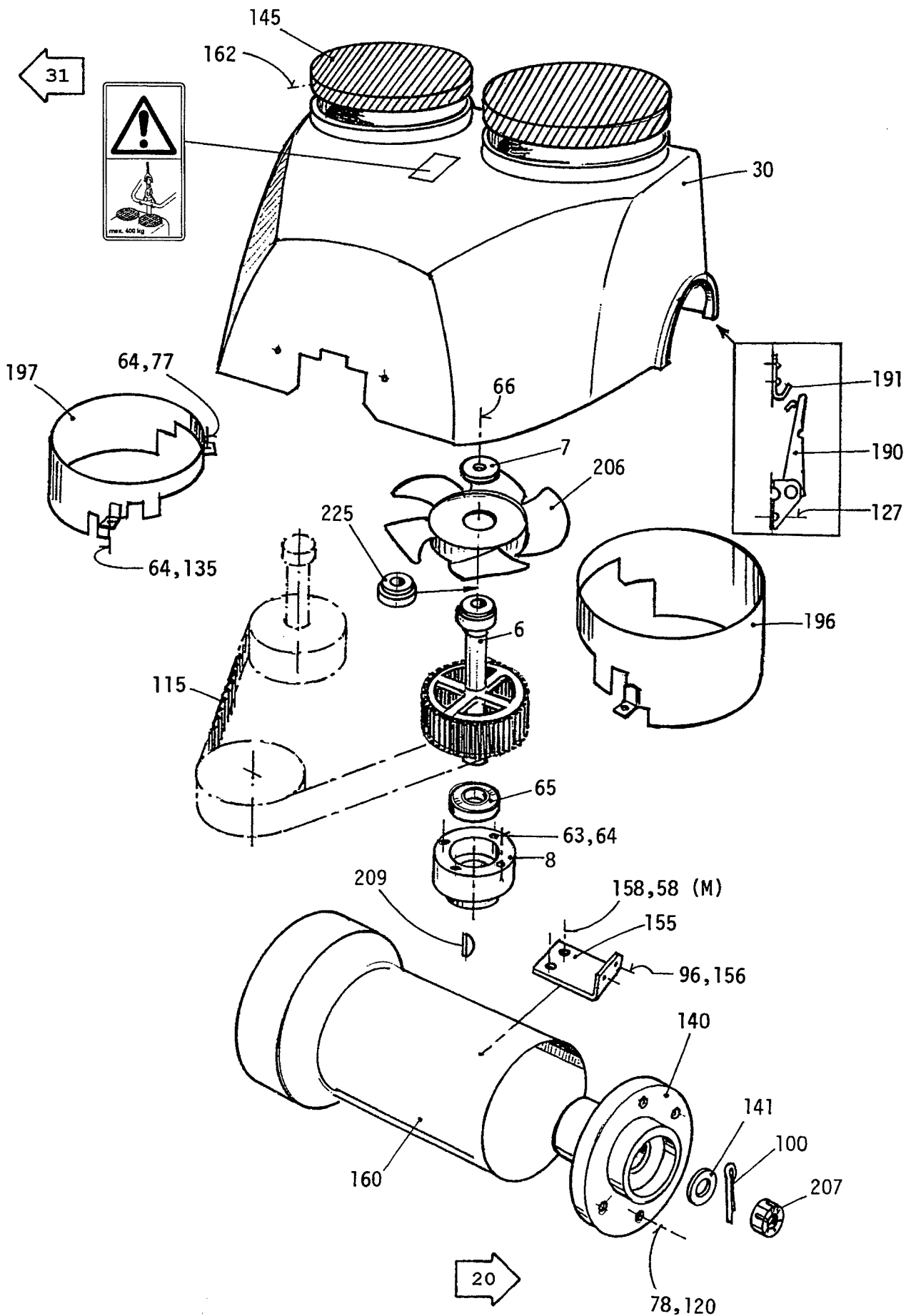
droite

Right operating

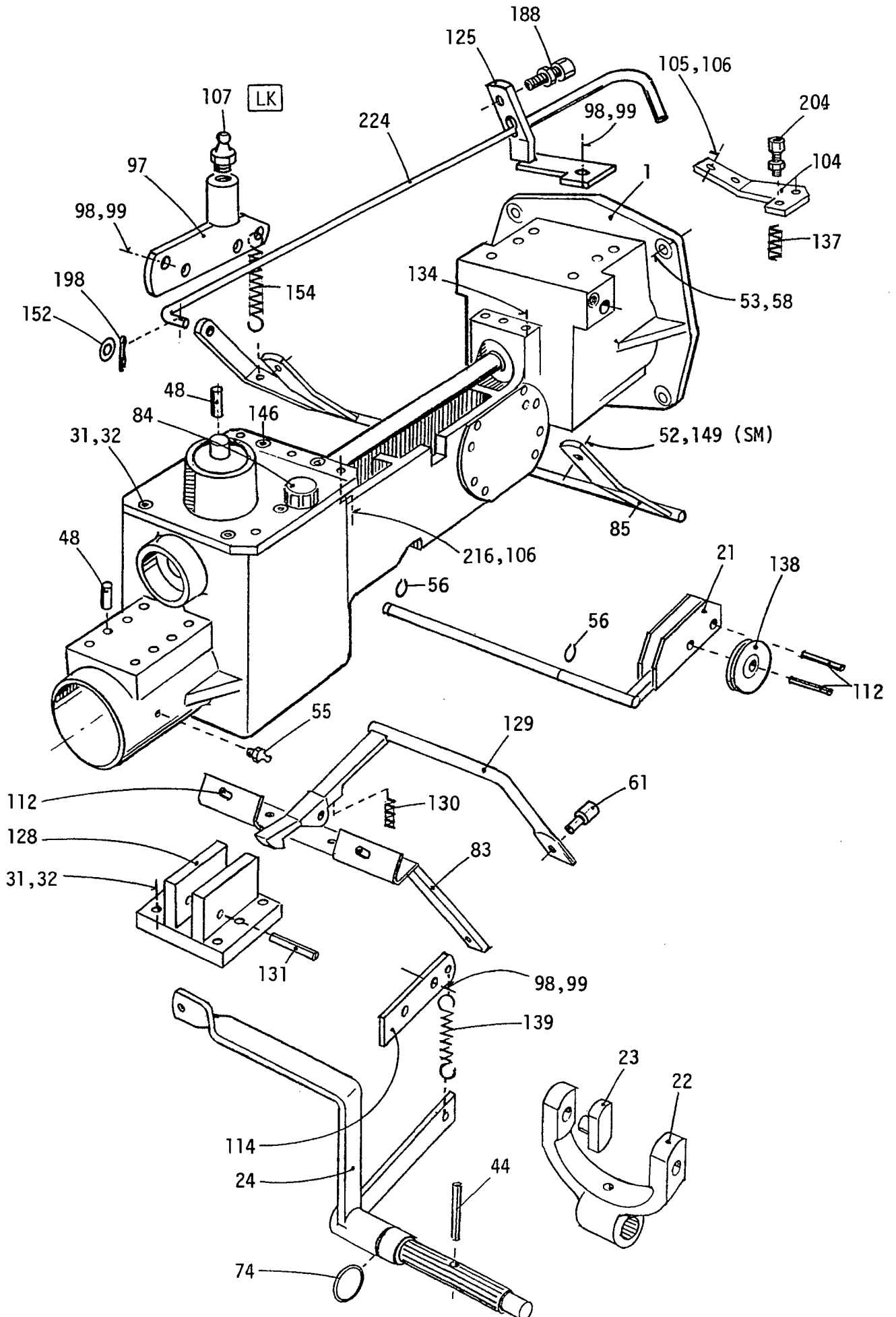
levers



HC	55		ERSATZTE ILVERZE ICHNIS	NOMENCLATURE	SPARE PARTS LIST	SPEZIFIKATION
29	AM	6750.03	VERSTELLSCHRAUBE	VIS DE REGLAGE	ADJUSTING SCREW	
32	AM	9161.01	KLEMMNIPPEL	VIS SERRE-CABLE	CLAMPING NIPPLE	
35	FT	43878.01	ANSCHLAG	ARRET	STOP PAD	
36	FT	43851.01	HEBEL	LEVIER	LEVER	
37	FT	44019.01	GASHEBEL	LEVIER DES GAZ	THROTTLE LEVER	
38	FT	43856.01	HEBEL	LEVIER	LEVER	
42	FT	47159.01	SENSORHALTER	PALPEUR-SUPPORT	SONSOR HOLDER	
43	FT	44220.01	WELLE	ARBRE	SHAFT	
49	NF	153.01	DRUCKFEDER	RESSORT	PRESSURE SPRING	
50	767	76945	GR IFF	POIGNEE	GRIP	
53	603	71375	6KT-SCHRAUBE	VIS 6 PANS	HEX. HEAD SCREW	DIN 933-M10X30
60	671	74731	SPANNSCHEIBE	RONDELLE ELAST.	DISC SPRING WASH.	DIN 6796-8
61	AM	6880.01	ANSATZHÜLSE	DOUILLE	SOCKET	
83	FT	45111.01	SCHEIBE	RONDELLE	DISC	
95	AM	51753.01	BETÄTIGUNGSHABEL	LEVIER	LEVER	KPL
101	776	72033	KUGELPFANNE	COUPELLE	BALL CUP	DIN 71805-10
104	FT	45773.01	STELLNABE	MOYEU	HUB	
108	759	71920	AUSGLEICHSCH EIBE	RONDELLE COMPENS.	SHIM WASHER	N 265-19/26X0,5
109	842	76948	FED.DRUCKSTÜCK	GOUPILLE	PIN	
110	663	71568	U.SCHEIBE	RONDELLE	WASHER	N 663-10,5/22X1
111	747	73167	SICHERUNGSRING	CIRCLIPS	RETAINING RING	DIN 472-22X1
112	NF	12.01	DRUCKFEDER	RESSORT	PRESSURE SPRING	
113	765	72013	TELLERFEDER	RONDELLE ELAST.	DISC SPRING WASH.	DIN 2093-16
114	825	74933	BRIDE	BRIDE	CLAMP	
115	630	78358	LINSENSCHRAUBE	VIS A TETE BOMBEE	FLAT HEAD SCREW	M5X12
116	667	71595	FEDERRING	RONDELLE-RESSORT	SPRING WASHER	DIN 128-5
117	767	76606	BALLENGRIFF	POIGNEE	GRIP	
127	759	74119	AUSGLEICHSCH EIBE	RONDELLE COMPENS.	SHIM WASHER	N 265-22/30X0,1
129	619	71466	GEWINDESTIFT	PRISONNIER	THREADED PIN	DIN 913-M8X8
130	FT	44284.01	V-HEBEL	LEVIER-V	V-LEVER	
133	765	74032	TELLERFEDER	RONDELLE ELAST.	DISC SPRING WASH.	18,8/10,2X0,25
134	601	73247	6KT-SCHRAUBE	VIS 6 PANS	HEX. HEAD SCREW	DIN 931-M6X60
134	601	73247	6KT-SCHRAUBE	VIS 6 PANS	HEX. HEAD SCREW	DIN 931-M6X60
135	FT	44505.01	VERSCHALUNG	REVETEMENT	PANELLING	
137	FT	44777.01	DRAHTZUG	CABLE	CABLE	1,4X900/975
138	FT	51758.04	KABELZUG	CABLE	CABLE	
141	TP	42151.15	KABELZUG KPL.	CABLE CPL.	CABLE CPL.	2X1180/1570
142	603	71364	6KT-SCHRAUBE	VIS 6 PANS	HEX. HEAD SCREW	DIN 933-M8X25
157	FT	46915.02	SYMBOLSCHILD	SYMBOLE	SYMBOL SIGN	
160	619	73240	GEWINDESTIFT	PRISONNIER	THREADED PIN	DIN 913-M6X8
166	875	72388	SCHMIERNIPPEL	GRAISSEUR	GREASE NIPPLE	M 10
169	619	76638	GEWINDESTIFT	PRISONNIER	THREADED PIN	DIN 915-M6X20
171	FT	47170.01	DRUCKFEDER	RESSORT	PRESSURE SPRING	
172	FT	47163.01	KABELZUG KPL.	CABLE CPL.	CABLE CPL.	
174	643	74090	6KT-MUTTER	ECROU 6 PANS	HEX. NUT	DIN 439B-M8
218	FT	50664.01	STÜTZWINKEL	SUPPORT	SUPPORT	
219	809	78382	KABELVERSCHRAUB.	RACCORD DE CABLE	CABLE BOLTING	

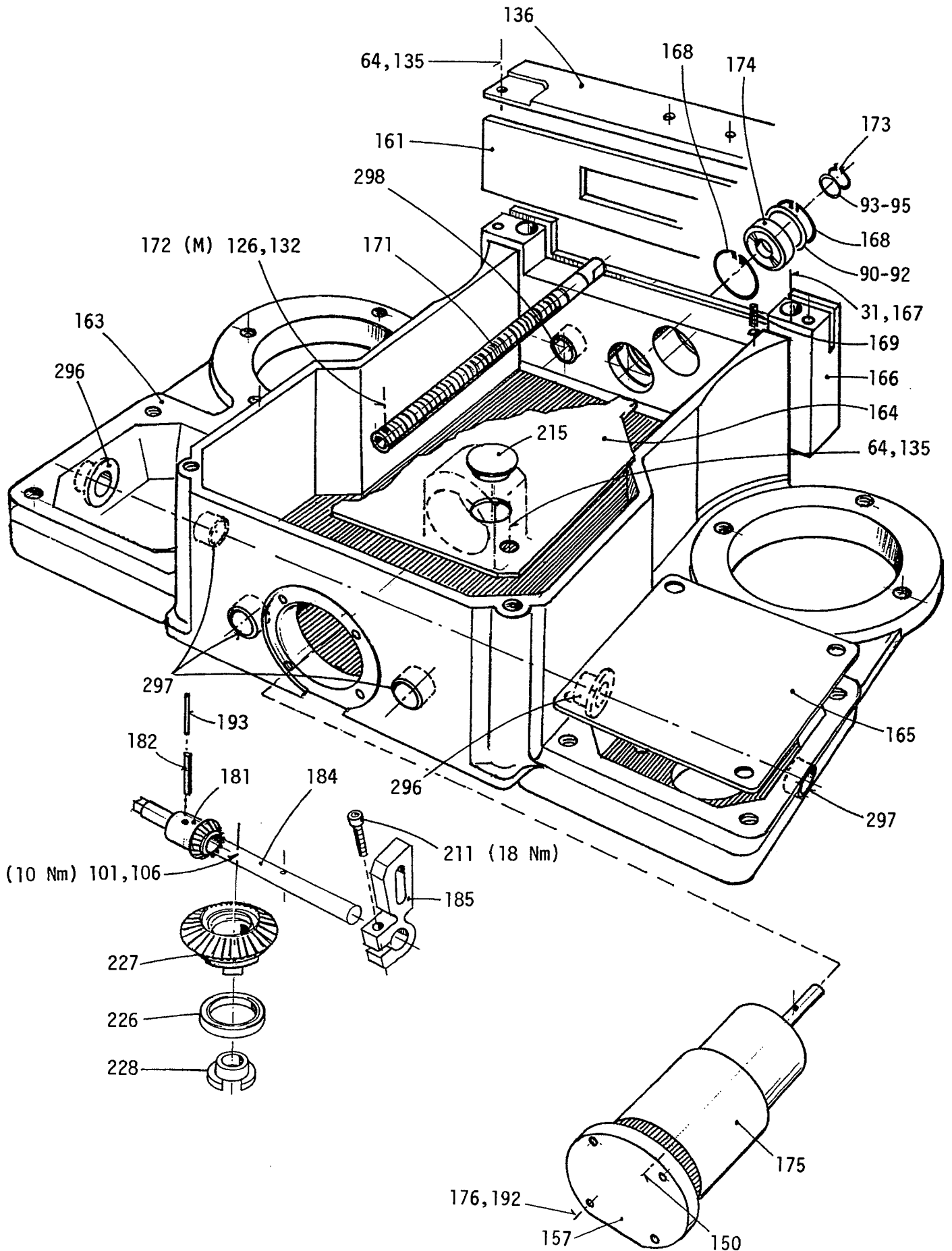


HC	55	ERSATZTEILVERZEICHNIS	NOMENCLATURE	SPARE PARTS LIST	Spezifikation
6	FT	41370.01	ZAHNRIEMENSCHNUR	POULIE DENTEE	BELT PULLEY
7	AM	23635.01	SCHNUR	RONDELLE	DISC
8	FT	42536.01	FLANSCH	FLASQUE	FLANGE
30	FT	43468.02	VERDECK	PROTECTION	COVER
58	671	71608	SPANNSCHNUR	RONDELLE ELAST.	DISC SPRING WASH. SN 212745-10
63	607	71408	ZYLINDERSCHRAUBE	VIS A TETE CYL.	CYLINDRICAL SCREW DIN 912-M6X35
64	671	76651	SPANNSCHNUR	RONDELLE ELAST.	DISC SPRING WASH. SN 212748-6
65	701	74122	RILLENKUGELLAGER	ROULEMENT BILLES	BALL BEARING 6007-2RS
66	637	77029	6KT-SCHRAUBE	VIS 6 PANS	HEX. HEAD SCREW UNC -1/4"X41/2"
77	630	78516	LINSENSCHRAUBE	VIS A TETE BOMBEE	FLAT HEAD SCREW M6X10
78	603	71375	6KT-SCHRAUBE	VIS 6 PANS	HEX. HEAD SCREW DIN 933-M10X30
96	671	75044	SPANNSCHNUR	RONDELLE ELAST.	DISC SPRING WASH. SN 212748-8
100	677	71624	SPLINT	GOUPILLE FENDUE	SPLIT PIN DIN 94-4X28
115	830	76503	ZAHNRIEMEN	COURROIE DENTEE	TOOTHED BELT
120	671	74585	SPANNSCHNUR	RONDELLE ELAST.	DISC SPRING WASH. DIN 6796-10
127	621	72659	LINSENSCHRAUBE	VIS A TETE BOMBEE	FLAT HEAD SCREW DIN 7981-4,2X9,5
135	630	78321	LINSENSCHRAUBE	VIS A TETE BOMBEE	FLAT HEAD SCREW M6X12
140	FT	40013.01	FAHRRADNABE	MOYEU DE ROUE	WHEEL HUB
141	664	76259	U.SCHNUR	RONDELLE	WASHER DIN 1440-22/34X4
145	FT	43137.01	LÜFTERGITTER	GRILLE	RADIATOR GRILLE
155	FT	44039.01	WINKEL	FER CORNIERE	ANGLE
156	607	72577	ZYLINDERSCHRAUBE	VIS A TETE CYL.	CYLINDRICAL SCREW DIN 912-M8X16
158	601	71335	6KT-SCHRAUBE	VIS 6 PANS	HEX. HEAD SCREW DIN 931-M10X70
160	FT	44046.01	FUTTERABWEISER	PROTECTION	PROTECTION
162	621	71472	LINSENSCHRAUBE	VIS A TETE BOMBEE	FLAT HEAD SCREW DIN 7981-2,9X6,5
190	842	76385	SPANNVERSCHLUSS	FERMETURE	CLOSURE
191	842	74914	HAKEN	CROCHET	HOOK
196	FT	44828.01	STUTZEN L.	TUBULURE G.	UNION L.
197	FT	44829.01	STUTZEN R.	TUBULURE D.	UNION R.
206	AM	25455.04	LÜFTERFLÜGEL	VENTILATEUR	FAN
207	815	77522	MUTTER	ECROU	NUT 3/4"UNF
209	815	77524	SCHNURFEDER	CLAVETTE	KEY 3/16"X5/8"
225	FT	49771.01	ZWISCHENSCHNUR	DISQUE INTERMED.	DISTANCE DISK



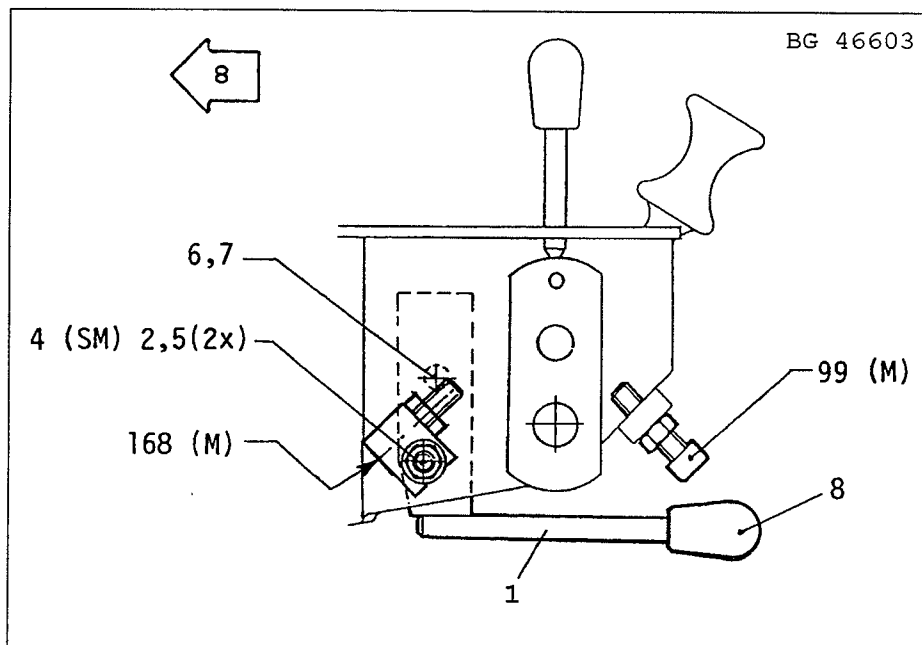
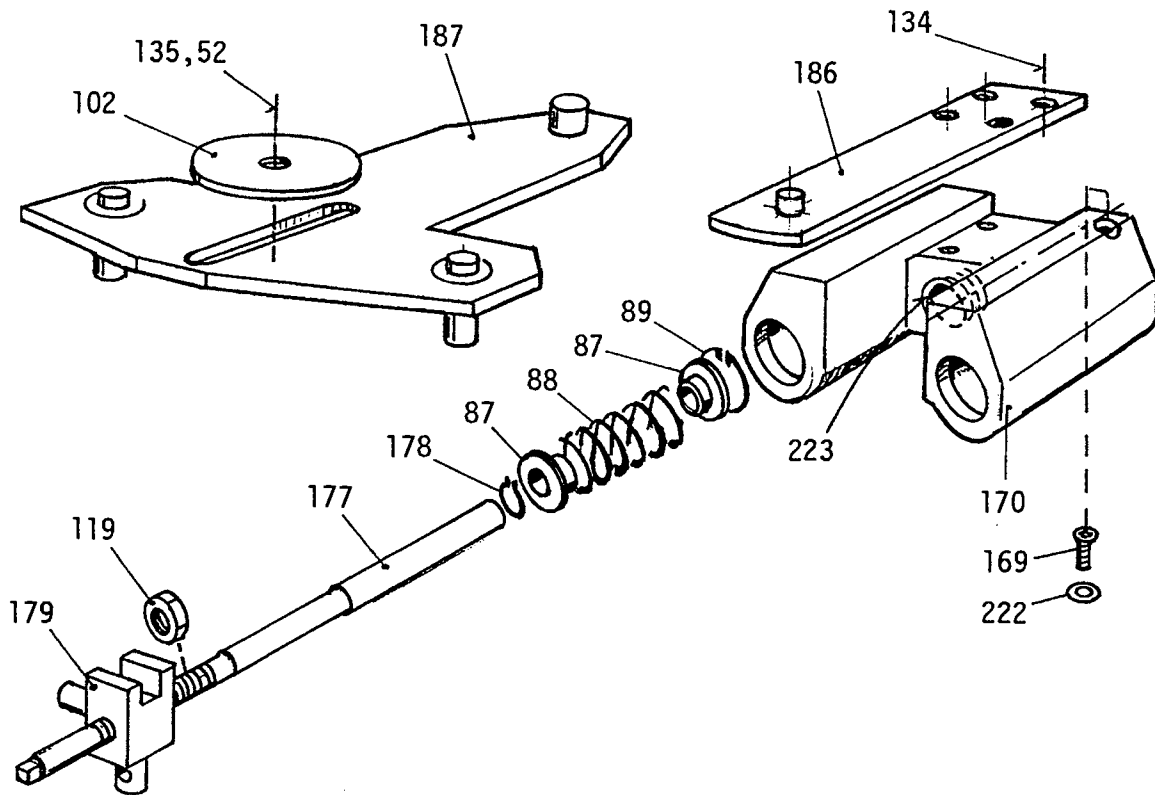
HC	55	ERSATZTEILVERZEICHNIS	NOMENCLATURE	SPARE PARTS LIST	SPEZIFIKATION	
1	FT	46734.01	GETRIEBEKASTEN	BOITE ENGRENAGES	GEARBOX	
21	FT	42527.01	AUSRÜCKWELLE	ARBRE DEBRAYAGE	SHAFT	
22	FT	40012.01	SCHALTGABEL	FOURCHE	GEAR-SHIFT FORK	
23	AM	1060.01	GLEITSTEIN	COULISSEAU	SLIDER	
24	FT	40036.01	AUSRÜCKHEBEL	LEVIER	LEVER	
31	668	71604	FEDERRING	RONDELLE-RESSORT	SPRING WASHER	DIN 7980-8
32	607	71409	ZYLINDERSCHRAUBE	VIS A TETE CYL.	CYLINDRICAL SCREW	DIN 912-M8X20
44	679	73371	SPANNSTIFT	CHEVILLE	SPRING PIN	DIN 1481-4X30
48	682	74479	STECKERBSTIFT	GOUPILLE	TAPERED LOCK.DOW.	DIN 1474-8X16
52	671	73888	SPANNSCHEIBE	RONDELLE ELAST.	DISC SPRING WASH.	DIN 6796-6
53	603	71377	6KT-SCHRAUBE	VIS 6 PANS	HEX. HEAD SCREW	DIN 933-M10X35
55	875	72388	SCHMIERNIPPEL	GRAISSEUR	GREASE NIPPLE	VSM 19338-M10X1
56	746	71871	SICHERUNGSRING	CIRCLIPS	RETAINING RING	DIN 471-14X1
58	671	71608	SPANNSCHEIBE	RONDELLE ELAST.	DISC SPRING WASH.	SN 212745-10
61	AM	6880.01	ANSATZHÜLSE	DOUILLE	SOCKET	
74	736	15355.01	O-RING	JOINT TORIQUE	O-RING	16X2,5
83	FT	44173.01	HALTER	SUPPORT	SUPPORT	
84	TP	22761.04	ÖLSTANDANZEIGER	JAUGE D'HUILE	LEVEL INDICATOR	
85	FT	48058.01	HEBEL	LEVIER	LEVER	
97	FT	42623.01	GEGENHALTER	CONTRE-SUPPORT	SUPPORT	
98	637	76502	6KT-SCHRAUBE	VIS 6 PANS	HEX. HEAD SCREW	UNC 5/16"X3/4"
99	667	74268	FEDERRING	RONDELLE-RESSORT	SPRING WASHER	UNC/UNF 5/16"
104	FT	42666.01	HALTER	SUPPORT	SUPPORT	
105	603	71364	6KT-SCHRAUBE	VIS 6 PANS	HEX. HEAD SCREW	DIN 933-M8X25
106	671	74731	SPANNSCHEIBE	RONDELLE ELAST.	DISC SPRING WASH.	DIN 6796-8
107	775	72641	KUGELZAPFEN	ROTULE	BALL JOINT STUD	DIN 71803-16
112	679	71647	SPANNSTIFT	CHEVILLE	SPRING PIN	DIN 1481-6X18
114	FT	41139.01	HALTER	SUPPORT	SUPPORT	
125	FT	48055.01	GEGENHALTER	CONTRE-SUPPORT	SUPPORT	
128	FT	40083.01	KLINKENHALTER	SUPPORT	SUPPORT	
129	FT	40086.01	KLINKE	CLIQUET	CATCH	
130	NF	80.01	DRUCKFEDER	RESSORT	PRESSURE SPRING	
131	679	74495	SPANNSTIFT	CHEVILLE	SPRING PIN	DIN 1481-8X55
134	613	75047	SENKSCHRAUBE	VIS TETE FRAISEE	COUNTERSUNK SCREW	DIN 7991-M6X16
137	NF	12.01	DRUCKFEDER	RESSORT	PRESSURE SPRING	
138	AM	21099.01	ROLLE	ROULEAU	ROLLER	
139	NF	25.01	ZUGFEDER	RESSORT	TENSION SPRING	
146	613	73520	SENKSCHRAUBE	VIS TETE FRAISEE	COUNTERSUNK SCREW	DIN 7991-M8X20
149	603	71356	6KT-SCHRAUBE	VIS 6 PANS	HEX. HEAD SCREW	DIN 933-M6X25
152	659	73131	U.SCHEIBE	RONDELLE	WASHER	6,4/11X1,6
154	NF	156.01	ZUGFEDER	RESSORT	TENSION SPRING	
188	AM	6750.01	VERSTELLSCHRAUBE	VIS DE REGLAGE	ADJUSTING SCREW	
198	677	71619	SPLINT	GOUPILLE FENDUE	SPLIT PIN	DIN 94-3,2X16
204	AM	6750.03	VERSTELLSCHRAUBE	VIS DE REGLAGE	ADJUSTING SCREW	
216	607	71412	ZYLINDERSCHRAUBE	VIS A TETE CYL.	CYLINDRICAL SCREW	DIN 912-M8X35
224	FT	47649.01	HEBEL	LEVIER	LEVER	



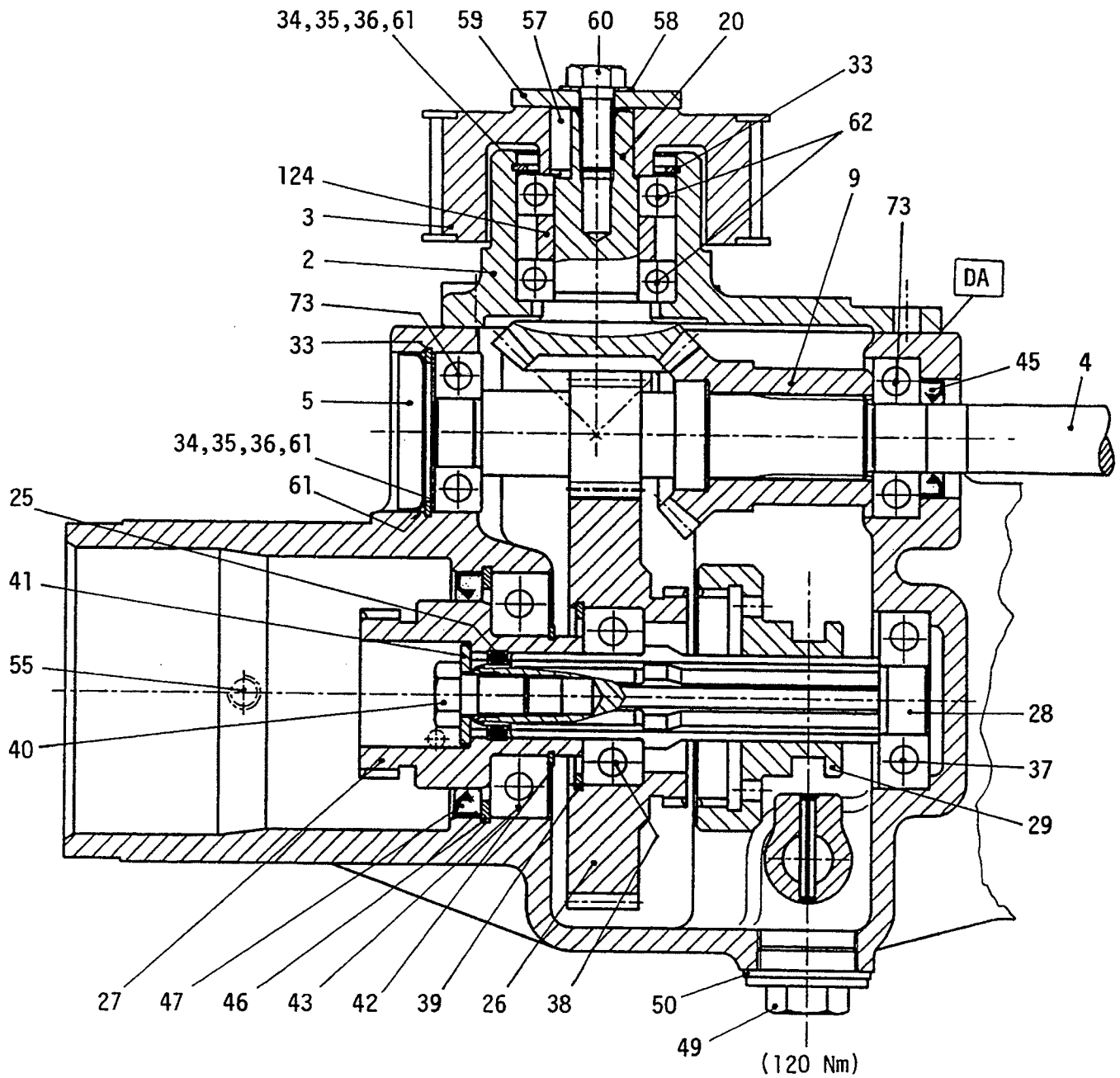




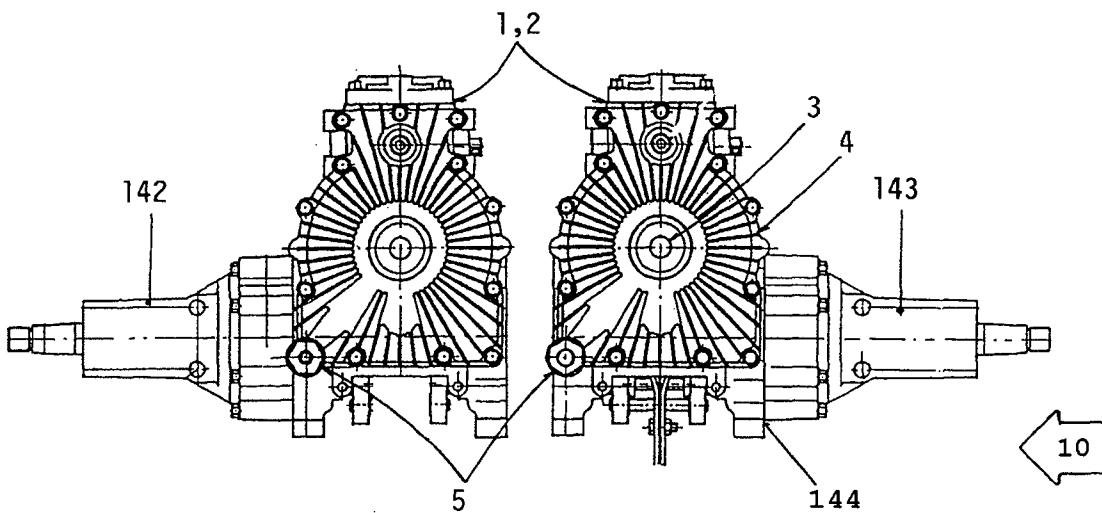
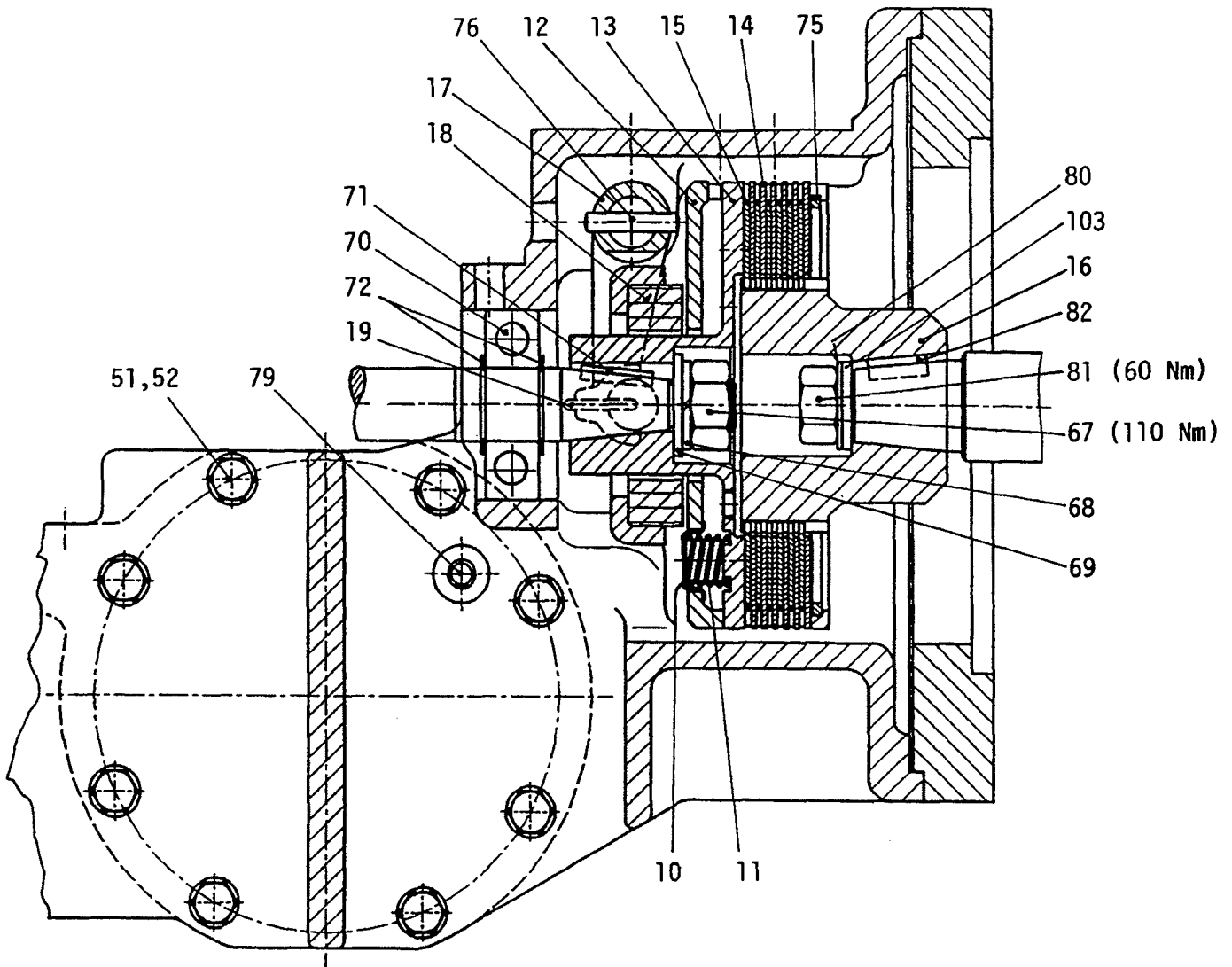
HC	55	ERSATZTEILVERZEICHNIS	NOMENCLATURE	SPARE PARTS LIST	SPEZIFIKATION	
31	668	71604	FEDERRING	RONDELLE-RESSORT	SPRING WASHER	DIN 7980-8
64	671	76651	SPANNSCHEIBE	RONDELLE ELAST.	DISC SPRING WASH.	SN 212748-6
90	759	77025	AUSGLEICHSCHEIBE	RONDELLE COMPENS.	SHIM WASHER	N 265-19/26X0,1
91	759	77026	AUSGLEICHSCHEIBE	RONDELLE COMPENS.	SHIM WASHER	N 265-19/26X0,3
92	759	71920	AUSGLEICHSCHEIBE	RONDELLE COMPENS.	SHIM WASHER	N 265-19/26X0,5
93	759	77027	AUSGLEICHSCHEIBE	RONDELLE COMPENS.	SHIM WASHER	N 265-10/16X0,1
94	759	71915	AUSGLEICHSCHEIBE	RONDELLE COMPENS.	SHIM WASHER	N 265-10/16X0,3
95	759	73760	AUSGLEICHSCHEIBE	RONDELLE COMPENS.	SHIM WASHER	N 265-10/16X0,5
101	637	74949	6KT-SCHRAUBE	VIS 6 PANS	HEX. HEAD SCREW	UNC 1/4"X11/4"
106	671	74731	SPANNSCHEIBE	RONDELLE ELAST.	DISC SPRING WASH.	DIN 6796-8
126	667	71593	FEDERRING	RONDELLE-RESSORT	SPRING WASHER	DIN 128-3
132	662	72569	U.SCHEIBE	RONDELLE	WASHER	DIN 125-3,2X0,5
135	630	77028	LINSENSCHRAUBE	VIS A TETE BOMBEE	FLAT HEAD SCREW	ISO 7380-M6X12
136	FT	44724.01	FÜHRUNG	GUIDE	GUIDE	
150	682	71685	HALBRUNDKERBNAGEL	GOUPILLE A TETE	TAPERED LOCK.DOW.	DIN 1476-2,5X8
157	FT	44327.01	DECKEL	COUVERCLE	COVER	
161	FT	44716.01	SCHIEBER	COULISSE	SLIDER	
163	FT	50400.01	SUPPORT	SUPPORT	SUPPORT	
164	FT	44003.01	DECKEL	COUVERCLE	COVER	
165	FT	44004.01	DECKEL	COUVERCLE	COVER	
166	FT	47125.01	LAGER	PALIER	BEARING	
167	607	71413	ZYLINDERSCHRAUBE	VIS A TETE CYL.	CYLINDRICAL SCREW	DIN 912-M8X40
168	747	72486	SICHERUNGSRING	CIRCLIPS	RETAINING RING	DIN 472-26X1,2
169	612	72896	SENKSCHRAUBE	VIS TETE FRAISEE	COUNTERSUNK SCREW	M5X10-H
171	FT	43845.01	GEWINDESPINDEL	BROCHE	SPINDLE	
172	630	78579	LINSENSCHRAUBE	VIS A TETE BOMBEE	FLAT HEAD SCREW	M3X16
173	746	71870	SICHERUNGSRING	CIRCLIPS	RETAINING RING	DIN 471-10X1
174	701	73787	RILLENKUGELLAGER	ROULEMENT BILLES	BALL BEARING	6000-2RS
175	BG	44889	GETRIEBEMOTOR	MOTEUR ENGREN.	GEARED MOTOR	
176	607	77217	ZYLINDERSCHRAUBE	VIS A TETE CYL.	CYLINDRICAL SCREW	DIN 912-M5X25
181	FT	44081.01	KEGELRITZEL	PIGNON CONIQUE	TAPERED PINION	
182	679	74558	SPANNSTIFT	CHEVILLE	SPRING PIN	DIN 1481-3,5X20
184	FT	46646.01	ACHSE	AXE	AXLE	
185	FT	46645.01	MITNEHMER	ENTRAINEUR	CARRIER	
192	671	75878	SPANNSCHEIBE	RONDELLE ELAST.	DISC SPRING WASH.	DIN 6796-5
193	679	77350	SPANNSTIFT	CHEVILLE	SPRING PIN	SIN 1481-2X20
211	607	77525	ZYLINDERSCHRAUBE	VIS A TETE CYL.	CYLINDRICAL SCREW	DIN912-M6X20 12.9
215	846	72754	VERSCHLUSSTOPFEN	BOUCHON	PLUG	
226	701	78364	RILLENKUGELLAGER	ROULEMENT BILLES	BALL BEARING	61806-2RS
227	FT	50274.01	TELLERRAD	COURONNE	CROWN WHEEL	
228	FT	50275.01	KONUSHÜLSE	DOUILLE CONIQUE	CONICAL SLEEVE	
296	728	76933	FLANSCHBÜCHSE	DOUILLE	BUSH	
297	728	76934	ZYLINDERBÜCHSE	DOUILLE	BUSH	
298	727	74363	BUCHSE GLACIER	DOUILLE	BUSH	



HC	55	ERSATZTEILVERZEICHNIS		NOMENCLATURE	SPARE PARTS LIST	SPEZIFIKATION
1	FT	45772.01	STELLHEBEL	LEVIER	LEVER	
2	662	71546	U.SCHEIBE	RONDELLE	WASHER	6,4/12X1,6
4	613	77556	SENKSCHRAUBE	VIS TETE FRAISEE	COUNTERSUNK SCREW	DIN 7991-M6X35
5	765	73985	TELLERFEDER	RONDELLE ELAST.	DISC SPRING WASH.	DIN 2093-A-12,5
6	607	71410	ZYLINDERSCHRAUBE	VIS A TETE CYL.	CYLINDRICAL SCREW	DIN 912-M8X25
7	643	74090	6KT-MUTTER	ECROU 6 PANS	HEX. NUT	DIN 439B-M8
8	767	76945	GRIF	POIGNEE	GRIP	1.222/25-M6/2090
52	671	73888	SPANNSCHEIBE	RONDELLE ELAST.	DISC SPRING WASH.	DIN 6796-6
87	FT	40906.01	GEGENHALTER	CONTRE-SUPPORT	SUPPORT	
88	FT	42633.01	DRUCKFEDER	RESSORT	PRESSURE SPRING	
89	747	73168	SICHERUNGSRING	CIRCLIPS	RETAINING RING	DIN 472-25X1,2
99	607	73953	ZYLINDERSCHRAUBE	VIS A TETE CYL.	CYLINDRICAL SCREW	DIN 912-M6X25
102	663	74885	U.SCHEIBE	RONDELLE	WASHER	N 663-7/35X2,5
119	643	71506	6KT-MUTTER	ECROU 6 PANS	HEX. NUT	DIN 439-M12
134	613	78561	SENKSCHRAUBE	VIS TETE FRAISEE	COUNTERSUNK SCREW	M6X16
135	630	78321	LINSENSCHRAUBE	VIS A TETE BOMBEE	FLAT HEAD SCREW	M6X12
168	619	72802	GEWINDESTIFT	PRISONNIER	THREADED PIN	DIN 915-M6X25
169	612	72896	SENKSCHRAUBE	VIS TETE FRAISEE	COUNTERSUNK SCREW	M 5X10-H
170	FT	47169.01	MITNEHMER	ENTRAINEUR	CARRIER	
177	FT	43848.01	WELLE	ARBRE	SHAFT	
178	746	72487	SICHERUNGSRING	CIRCLIPS	RETAINING RING	DIN 471-12X1
179	FT	44069.01	MITNEHMER	ENTRAINEUR	CARRIER	
186	FT	44061.01	LENKHALTER	SUPPORT	SUPPORT	
187	FT	44056.01	STEUERWIPPE	BALANCE	BALANCE	
222	662	71545	U.SCHEIBE	RONDELLE	WASHER	5,3/10X1
223	FT	45649.01	MUTTER	ECROU	NUT	

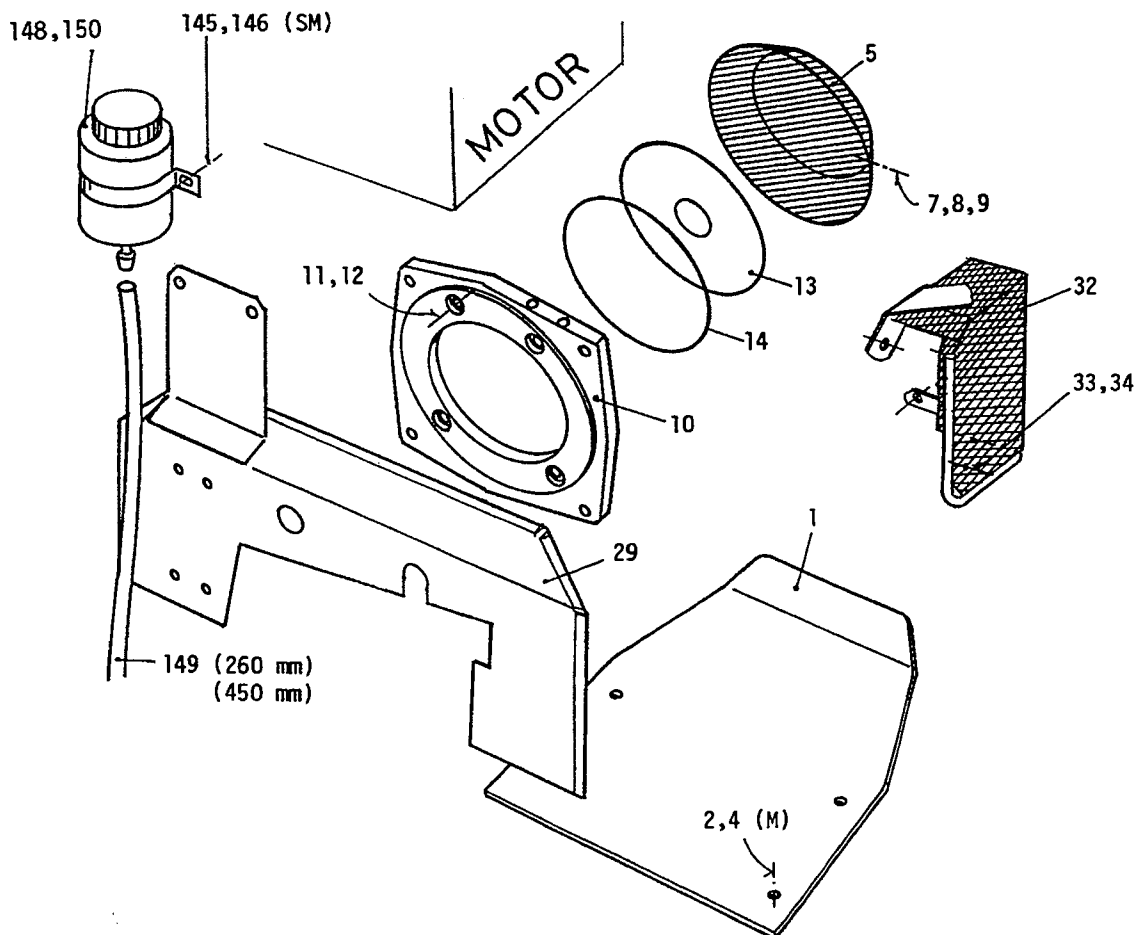
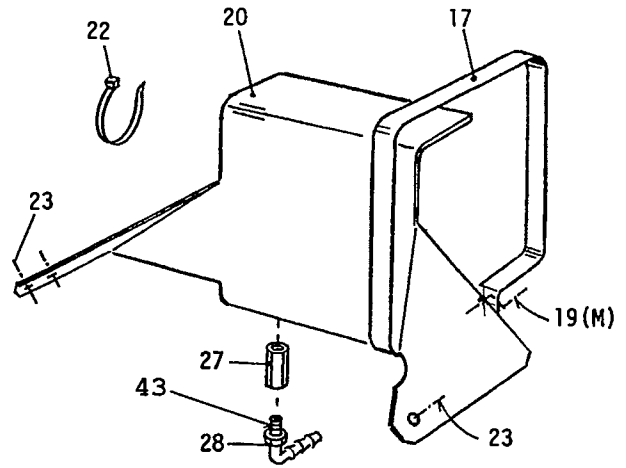
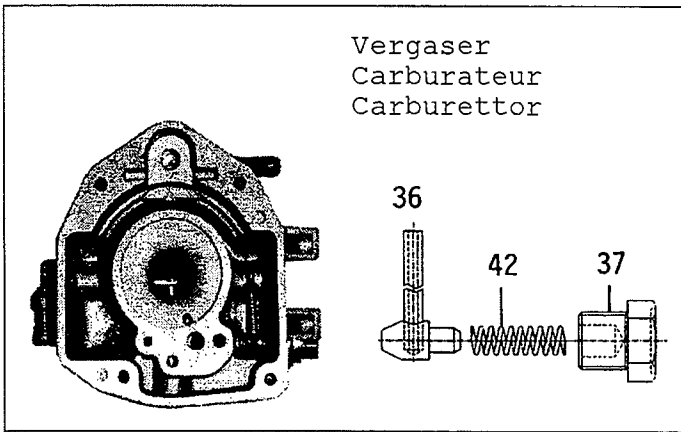


HC	55	ERSATZTEILVERZEICHNIS	NOMENCLATURE	SPARE PARTS LIST	SPEZIFIKATION	
2	FT	40001.01	GETRIEBEDECKEL	COUVERCLE	TRANSM. COVER	
3	FT	40004.01	ZAHNR IEMENSCH E IBE	POULIE DENTEE	BELT PULLEY	
4	FT	40002.01	KUPPLUNGSWELLE	ARBRE D'EMBRAYAGE	CLUTCH SHAFT	
5	AM	22056.01	ABSCHLUSSDECKEL	COUVERCLE	CAP	
9	FT	40005.01	KEGELRAD	ROUE DENTEE CON.	CONICAL GEAR	
20	FT	40003.01	ANTRIEBSWELLE	ARBRE COMMANDE	SHAFT	
25	736	76929	O-RING	JOINT TORIQUE	O-RING	18X5
26	FT	40006.01	STIRNRAD	ROUE CYLINDRIQUE	SPUR GEAR WHEEL	
27	FT	40010.01	KUPPLUNGSNABE	MANCHON	COUPLING SOCKET	
28	FT	40008.01	KEILWELLE	ARBRE CANNELE	SPLIN NED SHAFT	
29	FT	40007.01	SCHALTMUFFE	MANCHON	SELECTOR COLLAR	
33	747	71892	SICHERUNGSRING	CIRCLIPS	RETAINING RING	DIN 472-47X1,75
34	759	71932	AUSGLE ICHSCHE IBE	RONDELLE COMPENS.	SHIM WASHER	N 265-37/47X0,1
35	759	71933	AUSGLE ICHSCHE IBE	RONDELLE COMPENS.	SHIM WASHER	N 265-37/47X0,3
36	759	71934	AUSGLE ICHSCHE IBE	RONDELLE COMPENS.	SHIM WASHER	N 265-37/47X0,5
37	701	71736	RILLENKUGELLAGER	ROULEMENT BILLES	BALL BEARING	6304
38	701	74588	RILLENKUGELLAGER	ROULEMENT BILLES	BALL BEARING	4205
39	747	71893	SICHERUNGSRING	CIRCLIPS	RETAINING RING	DIN 472-52X2
40	603	71382	6KT-SCHRAUBE	VIS 6 PANS	HEX. HEAD SCREW	DIN 933-M12X20
41	671	74555	SPANNSCH E IBE	RONDELLE ELAST.	DISC SPRING WASH.	DIN 6796-12
42	746	72608	SICHERUNGSRING	CIRCLIPS	RETAINING RING	DIN 471-35X1,5
43	701	71725	RILLENKUGELLAGER	ROULEMENT BILLES	BALL BEARING	6207
45	732	71822	WELLENDICHTRING	JOINT	OIL SEAL	DIN 3760-20X35X7
46	747	71897	SICHERUNGSRING	CIRCLIPS	RETAINING RING	DIN 472-72X2,5
47	732	71849	WELLENDICHTRING	JOINT	OIL SEAL	DIN 3760-55X72X8
49	631	77153	VERSCHLUSSSCHRAUBE	BOUCHON	SCREW	DIN 7604-M30X1,5
50	735	77464	DICHTRING	RONDELLE	SEAL	DIN 7603-30X38X2
55	875	72388	SCHMIERNIPPEL	GRAISSEUR	GREASE NIPPLE	VSM 19338-M10X1
57	793	73558	FEDERKEIL	CLAVETTE	KEY	DIN 6885-6X6X18
58	671	71608	SPANNSCH E IBE	RONDELLE ELAST.	DISC SPRING WASH.	SN 212745-10
59	663	75274	U. SCHE IBE	RONDELLE	WASHER	N 663-10,5/50X5
60	603	71372	6KT-SCHRAUBE	VIS 6 PANS	HEX. HEAD SCREW	DIN 933-M10X25
61	759	75945	AUSGLE ICHSCHE IBE	RONDELLE COMPENS.	SHIM WASHER	N 265-37/47X1
62	701	73790	RILLENKUGELLAGER	ROULEMENT BILLES	BALL BEARING	6005-2RS
73	704	76500	SCHRÄGKUGELLAGER	ROULEMENT	BEARING	7204 B
124	FT	43472.01	RING	ANNEAU	RING	



1	06	DIV.939	DICHTUNG	JOINT	GASKET	
2	06	DIV.938	FILTER	FILTRE	FILTER	
3	06	DIV.923	WELLENDICHTRING	JOINT	OIL SEAL	
4	82	35945	DICHTUNG	JOINT	GASKET	
5	06	DIV.937	ANSCHLUSSNIPPEL	NIPPLE	NIPPLE	
10	AM	8086.01	FEDERTELLER	DISQUE RESSORT	SPRING COLLAR	8 STK
11	NF	109.01	DRUCKFEDER	RESSORT	PRESSURE SPRING	8 STK
12	FT	50028.01	MITNEHMER	ENTRAINEUR	CARRIER	
13	FT	49822.01	SCHEIBE	RONDELLE	DISC	
14	AM	2991.01	AUSSENLAMELLE	LAMELLE EXT.	OUTER DISK	6 STK
15	AM	8615.01	INNENLAMELLE	LAMELLE INT.	INNER DISK	6 STK
16	FT	40015.01	KUPPLUNGSNABE	MANCHON	COUPLING SOCKET	
17	AM	2525.01	AUSRÜCKGABEL	FOURCHE	DISENGAGE FORK	
18	858	72352	GRAFITRING-AUSR.	BUTEE DEBRAYAGE	FRICTION RING	
19	858	72353	FORMFEDER	RESSORT	SPRING	
51	637	77463	6KT-SCHRAUBE	VIS 6 PANS	HEX. HEAD SCREW	UNC -1/4"x1"
52	671	73888	SPANNSCHEIBE	RONDELLE ELAST.	DISC SPRING WASH.	DIN 6796-6
67	641	73311	6KT-MUTTER	ECROU 6 PANS	HEX. NUT	DIN 934-M14X1,5
68	667	71600	FEDERRING	RONDELLE-RESSORT	SPRING WASHER	DIN 128-14
69	662	71554	U.SCHEIBE	RONDELLE	WASHER	DIN 125-15X2,5
70	701	71737	RILLENKUGELLAGER	ROULEMENT BILLES	BALL BEARING	6304-2RS
71	793	76451	FEDERKEIL	CLAVETTE	KEY	DIN 6885-4X4X20
72	746	71874	SICHERUNGSRING	CIRCLIPS	RETAINING RING	DIN 471-20X1,2
75	747	77338	SICHERUNGSRING	CIRCLIPS	RETAINING RING	DIN 472-112X4
76	682	71671	KEGELKERBSTIFT	GOUPILLE	TAPERED LOCK.DOW.	DIN 1473-5X25
79	FT	42662.01	BREMSVERBINDUNG	RACCORD-FREIN	BRAKE UNION	
80	673	71612	FEDERSCHEIBE	RONDELLE ELAST.	SPRING WASHER	DIN 137-12
81	641	76501	6KT-MUTTER	ECROU 6 PANS	HEX. NUT	DIN 934-M12X1,25
82	793	75284	FEDERKEIL	CLAVETTE	KEY	DIN 6885-6X6X16
103	662	71550	UNTERLAGSCHEIBE	RONDELLE	WASHER	DIN 125-13X2,5
142	FT	40774.01	HYDROSTAT L.	HYDRO-MOTEUR G.	HYDRO MOTOR L.	
143	FT	41379.01	HYDROSTAT R.	HYDRO-MOTEUR D.	HYDRO MOTOR R.	
144	06	DIV.871	DICHTUNG	JOINT	GASKET	







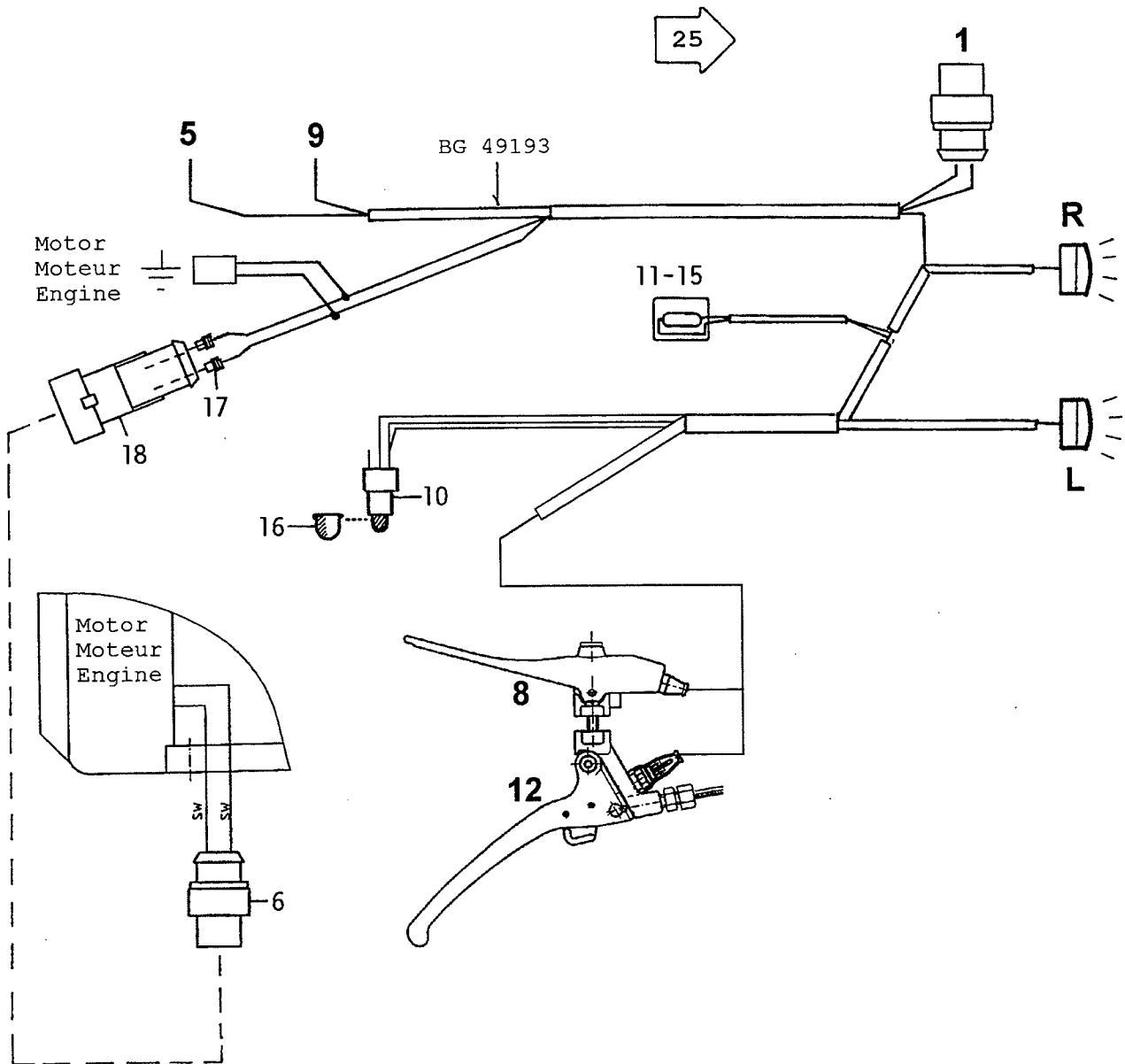
HC	55	ERSATZTE ILVERZE ICHNIS	NOMENCLATURE	SPARE PARTS LIST	SPZIFIKATION	
1	AM	42453.01	SCHUTZPLATTE	PROTECTION	COVER	
2	601	71322	6KT-SCHRAUBE	VIS 6 PANS	HEX. HEAD SCREW	DIN 931-M8X40
4	671	74731	SPANNSCHEIBE	RONDELLE ELAST.	DISC SPRING WASH.	DIN 6796-8
5	AM	43108.01	ANSAUGGITTER	GRILLE	MESH GATE	
7	630	78293	LINSENSCHRAUBE	VIS A TETE BOMBEE	FLAT HEAD SCREW	M5X8
8	659	73130	U.SCHEIBE	RONDELLE	WASHER	DIN 433-5,3/9X1
9	667	71595	FEDERRING	RONDELLE-RESSORT	SPRING WASHER	DIN 128-5
10	FT	40016.01	KUPPLUNGSFLANSCH	FLASQUE EMBRAYAGE	CLUTCH FLANGE	
11	637	73002	6KT-SCHRAUBE	VIS 6 PANS	HEX. HEAD SCREW	UNC 3/8"X11/4"
12	671	71608	SPANNSCHEIBE	RONDELLE ELAST.	DISC SPRING WASH.	SN 212745-10
13	AM	26589.01	ABDECKUNG	COUVERTURE	COVER	
14	736	26590.01	O-RING	JOINT TORIQUE	O-RING	143X2
17	AM	40675.01	TANKBAND	RUBAN DE SERRAGE	TANK FASTENER	
19	601	75229	6KT-SCHRAUBE	VIS 6 PANS	HEX. HEAD SCREW	DIN 931-M6X55
20	AM	40673.01	TANKHALTER	SUPPORT	SUPPORT	
22	840	72290	KABELBINDER	ATTACHE-GAINE	CABLE TAPE	
23	607	71410	ZYLINDERSCHRAUBE	VIS A TETE CYL.	CYLINDRICAL SCREW	DIN 912-M8X25
27	AM	26681.01	NIPPEL	NIPPLE	NIPPLE	
28	836	74803	WINKELSTUTZEN	RACCORD COUDE	ELBOW FITTING	
29	FT	48042.01	SCHOTTWAND	INSERTION	INSET	
32	FT	45811.01	BERÜHRUNGSSCHUTZ	PROTECTION	PROTECTION	
33	621	75772	LINSENSCHRAUBE	VIS A TETE BOMBEE	FLAT HEAD SCREW	4,2X32-F-H
34	660	73532	U.SCHEIBE	RONDELLE	WASHER	DIN 9021-4,3/12X1
36	FT	50316.01	SAUGROHR	CREPINE	SUCTION PIPE	
37	FT	50334.01	VERSCHLUSSCHRAUBE	BOUCHON	SCREW	
42	FT	50348.01	DRUCKFEDER	RESSORT	PRESSURE SPRING	
43	ST	48604.02	TEFLONBAND	RUBAN 'TEFLON'	PLASTIC TAPE	
145	603	73278	6KT-SCHRAUBE	VIS 6 PANS	HEX. HEAD SCREW	DIN 933-M6X16
146	660	72628	U.SCHEIBE	RONDELLE	WASHER	DIN 9021-6,4X1,6
148	856	78318	AUSGL.BEHÄLTER	RESERVOIR	COMPENS.RESERVOIR	
149	834	72273	SCHLAUCH	TUYAU FLEXIBLE	FLEXIBLE TUBE	Ø 7/10, TRSP.
150	PA06	DIV.987	DECKEL	COUVERCLE	COVER	

# Kabelstrang

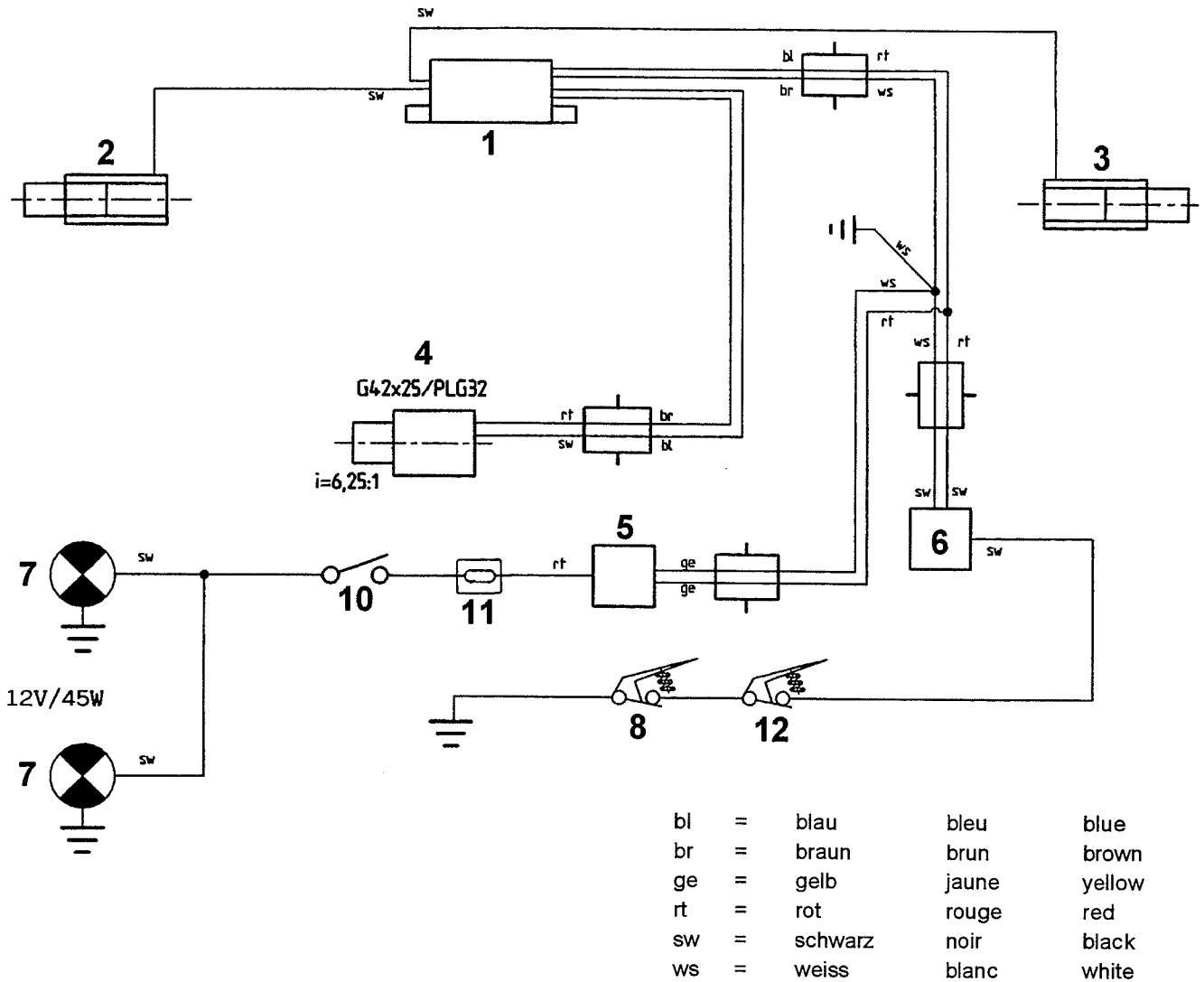
BG 49193

# Tronc de câbles

# Loom of cables



6	806	77048	STIFTGEHÄUSE	BOITIER	HOUSING	
10	805	76376	DRUCKSCHALTER	INTERRUPTEUR	SWITCH	
11	807	77148	SICHERUNGSEINSATZ	FUSIBLE	FUSE	DIN 72581-C-5
12	807	77432	DECKEL	COUVERCLE	COVER	
13	807	77433	SICHERUNGSHALTER	PORTE-FUSIBLE	FUSE HOLDER	
14	807	77431	BEFEST. PLATTE	PLAQUE	PLATE	
15	693	72890	POP-NIET	FAUX-RIVET	RIVET	AD 46-3,2X9,1
16	823	76205	DICHTUNGSKAPPE	CALOTTE	CAP	
17	806	77159	DICHTUNG	JOINT	GASKET	ROT
18	806	77052	BUCHSENGEHÄUSE	CAPSULE	BUSH	



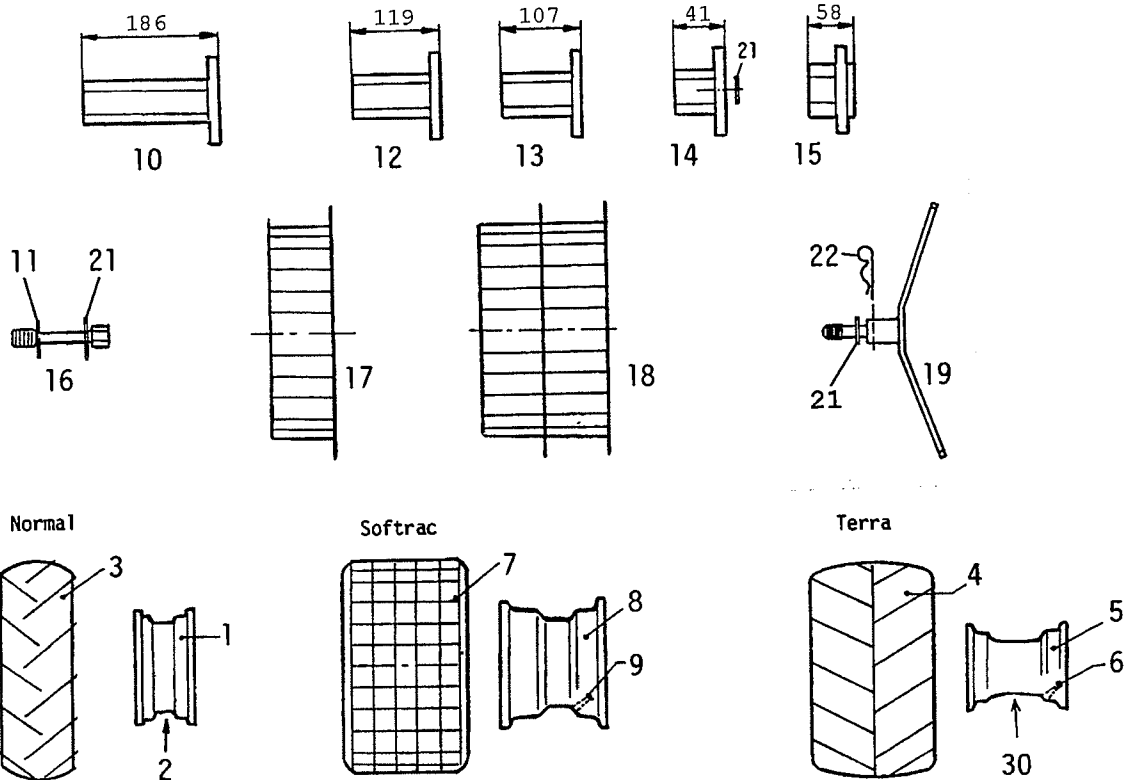
- |           |                               |                                      |  |
|-----------|-------------------------------|--------------------------------------|--|
| <b>1</b>  | Elektronische Steuerung       | Commande électronique                | Electronic controls                        |
| <b>2</b>  | Ist-Wert-Sensor<br>(Getriebe) | Palpeur valeur réelle<br>(engrenage) | Actual value sensor<br>(transmission case) |
| <b>3</b>  | Soll-Wert-Sensor<br>(Lenker)  | Palpeur valeur nominal<br>(guidon)   | Nominal value sensor<br>(steering bar)     |
| <b>4</b>  | Stellmotor<br>(Getriebe)      | Servo-moteur<br>(engrenage)          | Adjusting motor<br>(transmission case)     |
| <b>5</b>  | Regler 'Basco'                | Régulateur 'Basco'                   | 'Basco' controller                         |
| <b>6</b>  | Motor Basco-Vanguard          | Moteur Basco-Vanguard                | Engine Basco-Vanguard                      |
| <b>7</b>  | Scheinwerfer                  | Phares                               | Headlights                                 |
| <b>8</b>  | Totmanngriff                  | Levier mort-homme                    | Dead man's handle                          |
| <b>9</b>  | Abstellschalter Motor         | Arrêt du moteur                      | Engine stop switch                         |
| <b>10</b> | Lichtschalter                 | Interrupteur lumière                 | Light switch                               |
| <b>11</b> | Sicherung                     | Fusible                              | Fuse                                       |
| <b>12</b> | Kupplungshebel                | Levier embrayage                     | Clutch lever                               |

# Bereifung Zubehör

A 5139

# Pneus, accessoires

# Tyres, accessories



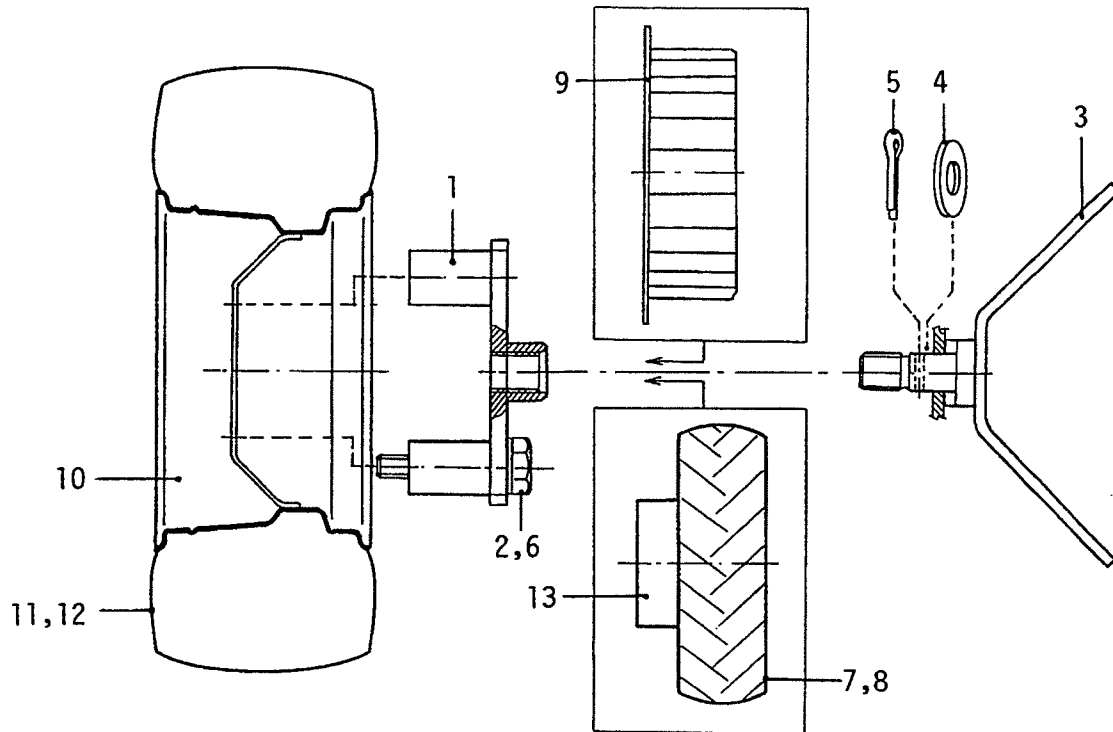
1	FT 28525.01	SCHEIBENRAD	JANTE	RIM	
2	852 76618	LUFTSCHLAUCH	CHAMBRE A AIR	AIR TUBE	4.00/4.0-10
3	852 76617	REIFEN	PNEU	TIRE	5.0-10/2 PR
4	852 76619	REIFEN	PNEU	TIRE	21X11.00-8
5	FT 43149.01	TIEFBETTFELGE	JANTE	RIM	
6	852 72811	GUMMIVENTIL	VALVE	SNAP-IN VALVE	DIN 7780-GS
7	852 74596	REIFEN	PNEU	TIRE	20X8.00-10/4PR
8	FT 44913.01	SCHEIBENRAD	JANTE	RIM	
9	852 72811	GUMMIVENTIL	VALVE	SNAP-IN VALVE	DIN 7780-GS
10	FT 40661.01	NABE	MOYEU	HUB	
11	AM 24118.04	HALTERING	ANNEAU	RING	
12	FT 40808.01	NABE	MOYEU	HUB	
13	FT 40809.01	NABE	MOYEU	HUB	
14	FT 44367.01	NABE	MOYEU	HUB	
15	FT 41386.01	NABE	MOYEU	HUB	
16	FT 44362.01	SCHRAUBE	VIS	SCREW	
17	FT 49602.01	GITTERRAD	ROUE-GRILLE	IRON WHEEL	
18	FT 49607.01	DOPPELGITTERRRAD	ROUE GRILLE DOUBL	DOUBLE IRON WHEEL	
19	FT 49606.01	GRIFFSCHRAUBE	VIS-POIGNEE	KNURLED SCREW	
21	671 75778	SPANNSCHEIBE	RONDELLE ELAST.	DISC SPRING WASH.	DIN 6796-16
22	757 78417	FEDERSTECKER	GOUILLE	SPRING CLIP	DIN 11024-5
30	01 DIV.892	LUFTSCHLAUCH	CHAMBRE A AIR	AIR TUBE	21X12.00-8

# Bereifung Zubehör

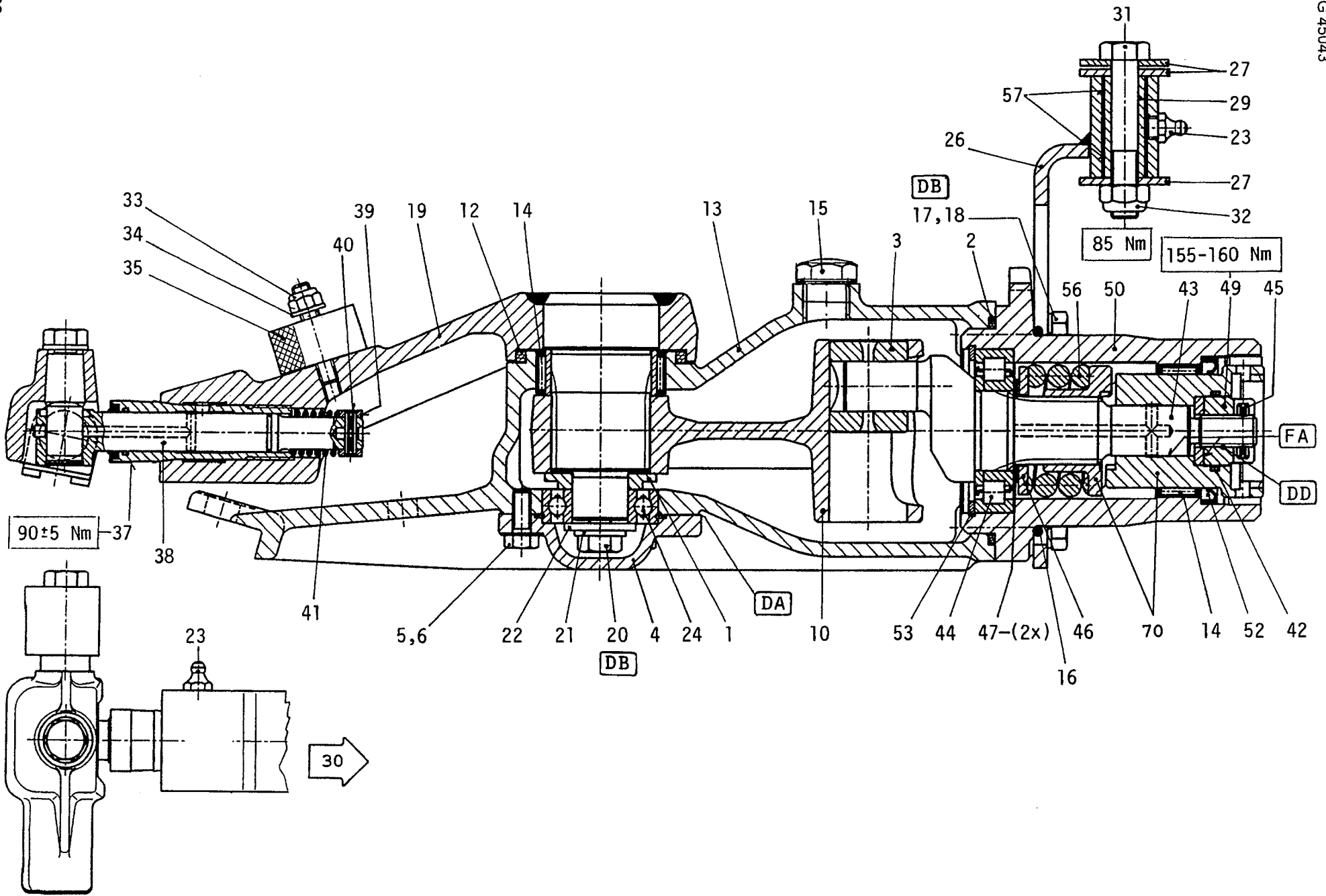
BG 49790

# Pneus, accessoires

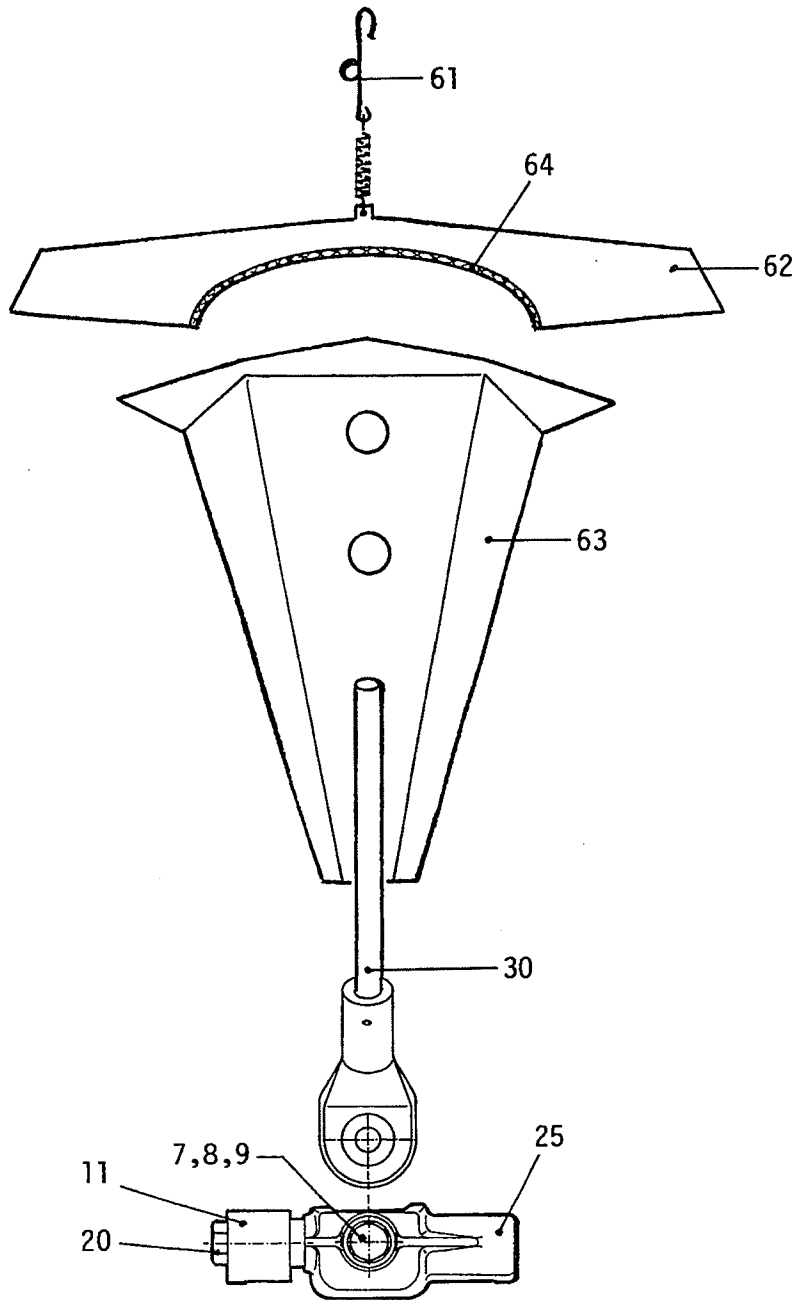
# Tyres, accessories



1	FT	49693.01	HALTER	SUPPORT	SUPPORT	
2	601	71335	6KT-SCHRAUBE	VIS 6 PANS	HEX. HEAD SCREW	DIN 931-M10X70
3	FT	46711.01	GRIFFSCHRAUBE	VIS-POIGNEE	KNURLED SCREW	
4	663	71586	U.SCHEIBE	RONDELLE	WASHER	N 663-21/32X4
5	677	71625	SPLINT	GOUPILLE FENDUE	SPLIT PIN	DIN 94-5X28
6	671	74585	SPANNSCHEIBE	RONDELLE ELAST.	DISC SPRING WASH.	DIN 6796-10
7	852	72318	REIFEN	PNEU	TIRE	2 PLY-5.00X12
8	852	72321	LUFTSCHLAUCH	CHAMBRE A AIR	AIR TUBE	5.00X12
9	AM	20287.01	GITTERRAD	ROUE-GRILLE	IRON WHEEL	
10	FT	49788.01	SCHEIBENRAD	JANTE	RIM	
11	852	75992	REIFEN	PNEU	TIRE	23X8.50-12 4PR
12	852	77553	LUFTSCHLAUCH	CHAMBRE A AIR	AIR TUBE	23X8,50/10,5-12
13	AM	25793.01	FELGE	JANTE	RIM	



HC	55	ERSATZTEILVERZEICHNIS		NOMENCLATURE	SPARE PARTS LIST	SPEZIFIKATION
1	AM	5253.01	DISTANZSCHEIBE	ENTRETOISE	SPACER	
2	736	15393.01	O-RING	JOINT TORIQUE	O-RING	91,5X3,5
3	AM	8304.01	GLEITSTEIN	COULISSEAU	SLIDER	
4	AM	21058.01	DECKEL	COUVERCLE	COVER	
5	603	71362	6KT-SCHRAUBE	VIS 6 PANS	HEX. HEAD SCREW	DIN 933-M8X20
10	AM	5242.01	SCHWINGHEBEL	OSCILLATEUR	OSCILLAT. LEVER	
12	736	15407.01	O-RING	JOINT TORIQUE	O-RING	N 736-66X5,3
13	FT	47014.01	SCHWINGHEBELGEH.	CAGE	HOUSING	
14	721	74000	NADELHÜLSE	DOUILLE AIGUILLES	NEEDLE BUSH	50X58X20
15	877	75642	NIVEAUANZEIGE	VIS DE NIVEAU	LEVEL PLUG	
16	736	30211.01	O-RING	JOINT TORIQUE	O-RING	80X2
17	603	71379	6KT-SCHRAUBE	VIS 6 PANS	HEX. HEAD SCREW	DIN 933-M10X40
18	667	71598	FEDERRING	RONDELLE-RESSORT	SPRING WASHER	DIN 128-10
19	FT	43432.01	SCHWINGER KPL.	OSCILLATEUR	SWAY BAR	
21	671	74585	SPANNSCHEIBE	RONDELLE ELAST.	DISC SPRING WASH.	DIN 6796-10
22	663	71571	U.SCHEIBE	RONDELLE	WASHER	10,5/32X3
23	875	72388	SCHMIERNIPPEL	GRAISSEUR	GREASE NIPPLE	VSM 19338-M10X1
24	701	72542	RILLENKUGELLAGER	ROULEMENT BILLES	BALL BEARING	6205-NR
26	FT	48751.01	HALTER	SUPPORT	SUPPORT	
27	AM	8340.01	SCHEIBE	RONDELLE	DISC	
29	AM	27076.01	LAGERHÜLSE	DOUILLE	SLEEVE	
31	601	77428	6KT-SCHRAUBE	VIS 6 PANS	HEX. HEAD SCREW	DIN 931-M12X75
32	645	72441	6KT-MUTTER	ECROU 6 PANS	HEX. NUT	DIN 985-M12
33	645	71511	6KT-MUTTER	ECROU 6 PANS	HEX. NUT	DIN 985-M8
34	662	71547	U.SCHEIBE	RONDELLE	WASHER	DIN 125-8,4/16
35	771	77258	PUFFER	TAMPON	BUFFER	TYP A-40X20-M8
37	AM	41181.01	HÜLSE	DOUILLE	SLEEVE	
38	AM	41182.01	SCHWINGH.-ZAPFEN	GOUJON OSCILL.	OSCILLAT. LEVER	
39	AM	42482.01	RING	ANNEAU	RING	
40	679	71640	SPANNSTIFT	CHEVILLE	SPRING PIN	DIN 1481-5X20
41	NF	24.01	DRUCKFEDER	RESSORT	PRESSURE SPRING	
42	736	18097.01	O-RING	JOINT TORIQUE	O-RING	N 736-30X3
43	AM	8946.01	KURBELWELLE	VILEBREQUIN	CRANK SHAFT	
44	716	72541	ZYL.ROLLENLAGER	ROULEMENT ROUL.	ROLLER BEARING	NUP 207E
45	679	71641	SPANNSTIFT	CHEVILLE	SPRING PIN	DIN 1481-5X24
46	662	72554	U.SCHEIBE	RONDELLE	WASHER	DIN 125-31/56X4
47	663	71590	U.SCHEIBE	RONDELLE	WASHER	N 663-31/45X1
49	AM	8952.01	MUTTER	ECROU	NUT	
50	FT	45042.01	STUTZEN	TUBULURE	UNION	
52	732	71845	WELLENDICHRING	JOINT	OIL SEAL	DIN 3760-50X65X8
53	747	71897	SICHERUNGSRING	CIRCLIPS	RETAINING RING	DIN 472-72X2,5
56	NF	119.01	DRUCKFEDER	RESSORT	PRESSURE SPRING	
57	727	72936	BUCHSE	DOUILLE	BUSH	
70	BG	48953	GARN. KUPPL.NABE	JEU DE MANCHON	SOCKET SET	



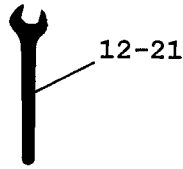
7	AM	498.01	KONUSZAPFEN	BOUCHON	PLUG	
8	603	71370	6KT-SCHRAUBE	VIS 6 PANS	HEX. HEAD SCREW	DIN 933-M10X20
9	662	71548	U.SCHEIBE	RONDELLE	WASHER	DIN 125-10,5/20X2
11	AM	5245.01	SPANNKLAUE	GRIFFE DE SERR.	TENSION CLAW	
20	603	71375	6KT-SCHRAUBE	VIS 6 PANS	HEX. HEAD SCREW	DIN 933-M10X30
25	AM	21064.01	MESSERKOPFGEHÄUSE	CORPS	CAGE	
30	FT	48797.01	HALMTEILER	DIVISEUR	DIVISOR	
61	FT	45792.01	HALTER	SUPPORT	SUPPORT	
62	FT	45663.01	ABWEISBLECH	CUVE PROTECTION	PROTECTION PLATE	
63	FT	44361.01	SCHWINGBLECH	TOLE OSCILLANTE	SWAY BAR COVER	
64	ST	45444.05	KANTENSCHUTZPROF.	PROTECTION	PROTECTION	



# Werkzeug

# Outils

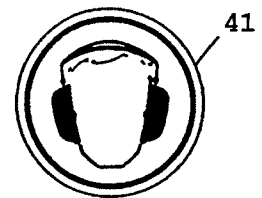
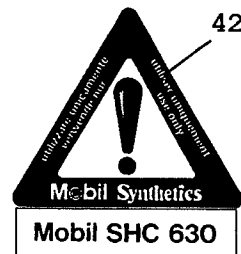
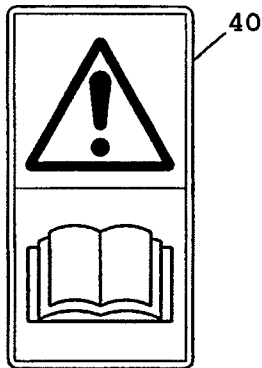
# Tools



# Kleber

# Autocollants

# Stickers



12	AM	116.01	MESSERHAKEN	CROCHET	HOOK	
13	875	72966	FETTPRESSE	POMPE A GRAISSE	GREASE GUN	
14	873	72379	GABELSCHLÜSSEL	CLEF A FOURCHE	FORKED SPANNER	17X19
15	873	72377	GABELSCHLÜSSEL	CLEF A FOURCHE	FORKED SPANNER	10X13
16	873	73220	INBUSSCHLÜSSEL	CLEF INBUS	ALLEN SPANNER	6
17	873	74409	E INMAULSCHLÜSSEL	CLEF A FOURCHE	FORKED SPANNER	16
18	873	15780.01	RINGSCHLÜSSEL	CLEF ANNEAU	RING SPANNER	19X22
19	897	72406	TRICHTER	ENTONNOIR	FUNNEL TUBE	ORANGEROT
20	897	74270	BENZINTRICHTER	ENTONNOIR	FUNNEL TUBE	TRANSP.
21	ST	44909.231	ISOLIERSCHLAUCH	TUYAU ISOLATION	PLASTIC TUBE	
23	FT	47093.01	HAKEN	CROCHET	HOOK	
40	FT	46218.01	SELBSTKLEBEFOLIE	AUTOCOLLANT	STICKER	
41	AM	46209.01	SELBSTKLEBEFOLIE	AUTOCOLLANT	STICKER	
42	FT	51707.01	SELBSTKLEBEFOLIE	AUTOCOLLANT	STICKER	
43	FT	52054.01	SELBSTKLEBEFOLIE	AUTOCOLLANT	STICKER	

HC	55	ERSATZTEILVERZEICHNIS		NOMENCLATURE		NOMENCLATURA		SPARE PARTS LIST	
		TEILENUMMER	SEITE	TEILENUMMER	SEITE	TEILENUMMER	SEITE	TEILENUMMER	SEITE
NF	2.01	5	AM 26681.01	23	FT 42662.01	21	ST 45444.05	30	
NF	4.01	7	AM 27076.01	29	FT 42666.01	13	FT 45649.01	17	
NF	12.01	9	FT 28525.01	26	FT 42698.01	5	FT 45663.01	30	
NF	12.01	13	82 35945	21	FT 42722.01	5	FT 45772.01	17	
NF	15.01	5	FT 40001.01	19	FT 42723.01	5	FT 45773.01	9	
NF	17.01	7	FT 40002.01	19	FT 42724.01	5	FT 45792.01	30	
NF	24.01	29	FT 40003.01	19	FT 42725.01	5	FT 45811.01	23	
NF	25.01	13	FT 40004.01	19	FT 42771.01	3	AM 46209.01	31	
NF	80.01	13	FT 40005.01	19	AM 43108.01	23	FT 46218.01	31	
NF	99.01	5	FT 40006.01	19	FT 43137.01	11	FT 46615.01	5	
06	DIV.871	21	FT 40007.01	19	FT 43149.01	26	FT 46645.01	15	
01	DIV.892	26	FT 40008.01	19	FT 43432.01	29	FT 46646.01	15	
06	DIV.923	21	FT 40010.01	19	FT 43468.02	11	FT 46674.01	7	
06	DIV.937	21	FT 40012.01	13	FT 43472.01	19	FT 46711.01	27	
06	DIV.938	21	FT 40013.01	11	FT 43845.01	15	FT 46734.01	13	
06	DIV.939	21	FT 40015.01	21	FT 43848.01	17	FT 46915.02	9	
A06	DIV.987	23	FT 40016.01	23	FT 43851.01	9	FT 46915.03	7	
NF	109.01	7	FT 40036.01	13	FT 43856.01	7	FT 46915.10	7	
NF	109.01	21	FT 40083.01	13	FT 43856.01	9	FT 47014.01	29	
AM	116.01	31	FT 40086.01	13	FT 43878.01	9	FT 47093.01	31	
NF	119.01	29	FT 40325.01	5	FT 44003.01	15	FT 47125.01	15	
NF	153.01	9	FT 40661.01	26	FT 44004.01	15	FT 47159.01	9	
NF	156.01	13	AM 40673.01	23	FT 44007.01	3	FT 47163.01	9	
AM	498.01	30	AM 40675.01	23	FT 44015.01	3	FT 47169.01	17	
AM	1060.01	13	FT 40774.01	21	FT 44016.01	3	FT 47170.01	9	
AM	2525.01	21	FT 40808.01	26	FT 44017.01	3	FT 47357.01	5	
AM	2991.01	21	FT 40809.01	26	FT 44019.01	9	FT 47359.01	5	
AM	4883.01	5	FT 40906.01	17	FT 44021.01	3	FT 47643.01	3	
AM	5242.01	29	FT 41129.01	3	FT 44021.01	7	FT 47649.01	13	
AM	5245.01	30	FT 41130.01	3	FT 44039.01	11	FT 47801.01	7	
AM	5253.01	29	FT 41131.01	3	FT 44046.01	11	FT 48042.01	23	
AM	5374.01	3	FT 41133.01	3	FT 44056.01	17	FT 48055.01	13	
AM	6750.01	13	FT 41136.01	3	FT 44061.01	17	FT 48058.01	13	
AM	6750.03	7	FT 41139.01	13	FT 44069.01	17	ST 48604.02	23	
AM	6750.03	9	FT 41147.01	3	FT 44076.01	7	FT 48751.01	29	
AM	6750.03	13	AM 41181.01	29	FT 44081.01	15	FT 48797.01	30	
AM	6880.01	5	AM 41182.01	29	FT 44173.01	13	BG 48953	29	
AM	6880.01	7	FT 41183.01	7	FT 44220.01	9	FT 49602.01	26	
AM	6880.01	9	FT 41188.01	3	FT 44284.01	9	FT 49606.01	26	
AM	6880.01	13	FT 41194.01	3	FT 44327.01	15	FT 49607.01	26	
TP	7345.01	7	FT 41301.01	5	FT 44361.01	30	FT 49693.01	27	
AM	8086.01	21	FT 41311.01	5	FT 44362.01	26	FT 49771.01	11	
AM	8304.01	29	FT 41325.01	5	FT 44367.01	26	FT 49788.01	27	
AM	8340.01	29	FT 41353.01	5	FT 44505.01	3	FT 49822.01	21	
AM	8615.01	21	FT 41370.01	11	FT 44505.01	9	FT 50028.01	21	
AM	8946.01	29	FT 41379.01	21	FT 44506.01	3	BG 50096	3	
AM	8952.01	29	FT 41386.01	26	FT 44525.01	5	FT 50274.01	15	
AM	9161.01	9	FT 41995.01	3	FT 44716.01	15	FT 50275.01	15	
AM	20118.01	5	FT 42033.01	3	FT 44724.01	15	FT 50316.01	23	
AM	20287.01	27	TP 42151.11	7	FT 44777.01	9	FT 50334.01	23	
AM	21058.01	29	TP 42151.15	9	FT 44828.01	11	FT 50348.01	23	
AM	21064.01	30	AM 42453.01	23	FT 44829.01	11	FT 50400.01	15	
AM	21099.01	13	AM 42482.01	29	BG 44889	15	FT 50664.01	9	
AM	22056.01	19	FT 42527.01	13	ST 44909.231	31	FT 50718.01	3	
TP	22761.04	13	FT 42536.01	11	FT 44913.01	26	FT 51707.01	31	
AM	23635.01	11	FT 42623.01	13	FT 45011.01	7	FT 51752.01	7	
AM	24118.04	26	FT 42633.01	17	FT 45042.01	29	AM 51753.01	9	
AM	25455.04	11	FT 42646.01	5	FT 45111.01	9	FT 51758.03	7	
AM	25793.01	27	FT 42652.01	5	FT 45163.07	7	FT 51758.04	9	
AM	26589.01	23	FT 42654.01	5	FT 45163.13	7	FT 52054.01	11	



**Aebi & Co. AG**  
**Maschinenfabrik**  
**CH-3401 Burgdorf**  
**Schweiz**

**Tel. 034 421 61 21**  
**Fax 034 421 61 51**

**Ersatzteile/  
pièces de rechange/  
pezzi di ricambio/  
spare parts**

**Tel. 034 421 61 22**  
**Fax 034 421 61 52**

**<http://www.aebi.com>**  
**e-mail:[aebi@aebi.com](mailto:aebi@aebi.com)**

**AEBI**

**[www.pruckner.com](http://www.pruckner.com)**