

Hydrocut Aebi HC44

Ersatzteilliste

Liste des pièces de rechange

Spare parts list

Identifizierungsnummer
Numéro d'identification
Identification number

HJB 01.2006 (160)



HC4407000 – HC4407199

AEBI

104.4682

			Seite Page
Lenker	Guide	Guide	2+4
Bedienungshebel	Levier de commande	Operating levers	6+8
Getriebe	Engrenage	Gear	10
Getriebe	Engrenage	Gear	12
Getriebekasten	Boîte d'engrenage	Gear box	14
Kurbelantrieb	Commande de bielle	Crank drive	16
Mähapparat	Appareil faucheur	Mower attachment	18
Antrieb Schlägelmäher	Commande faucheuse à fleaux	Drive flail mower	20
Aebi Hermes 800, 1000			22+24
Bereifung, Werkzeug	Pneus, Outils	Tyres, Tools	26



Alle Schrauben und Muttern müssen mit dem der Festigkeit entsprechenden Drehmoment angezogen werden.
Sind spezielle Anziehdrehmomente nötig, sind diese in der Ersatzteilliste angegeben.



Toutes les vis et écrous doivent être serrés avec le couple correspondant à leur résistance.
Lors de cas spéciaux, le couple de serrage est indiqué dans la liste des pièces de rechange.



All bolts and nuts are to be tightened with a torque wrench to the tension corresponding torques.
Special torques are if required shown in the relevant spare-parts list.

L links gauche left

R rechts droite right

kpl komplett complet complete



siehe Seite ... voir page ... see page ...

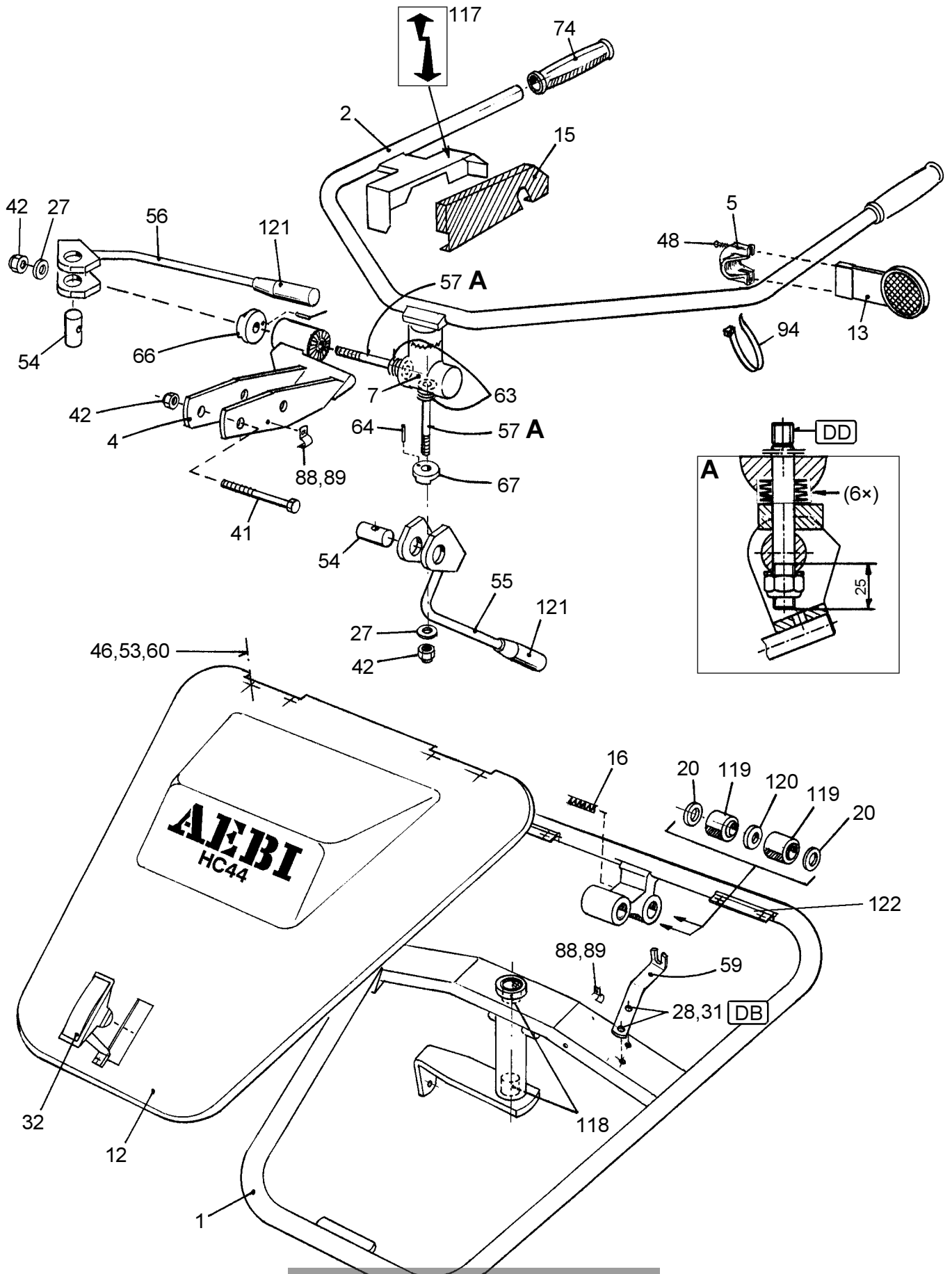
DA 111.6441 Loctite 5910

DB 104.3659 Loctite 243

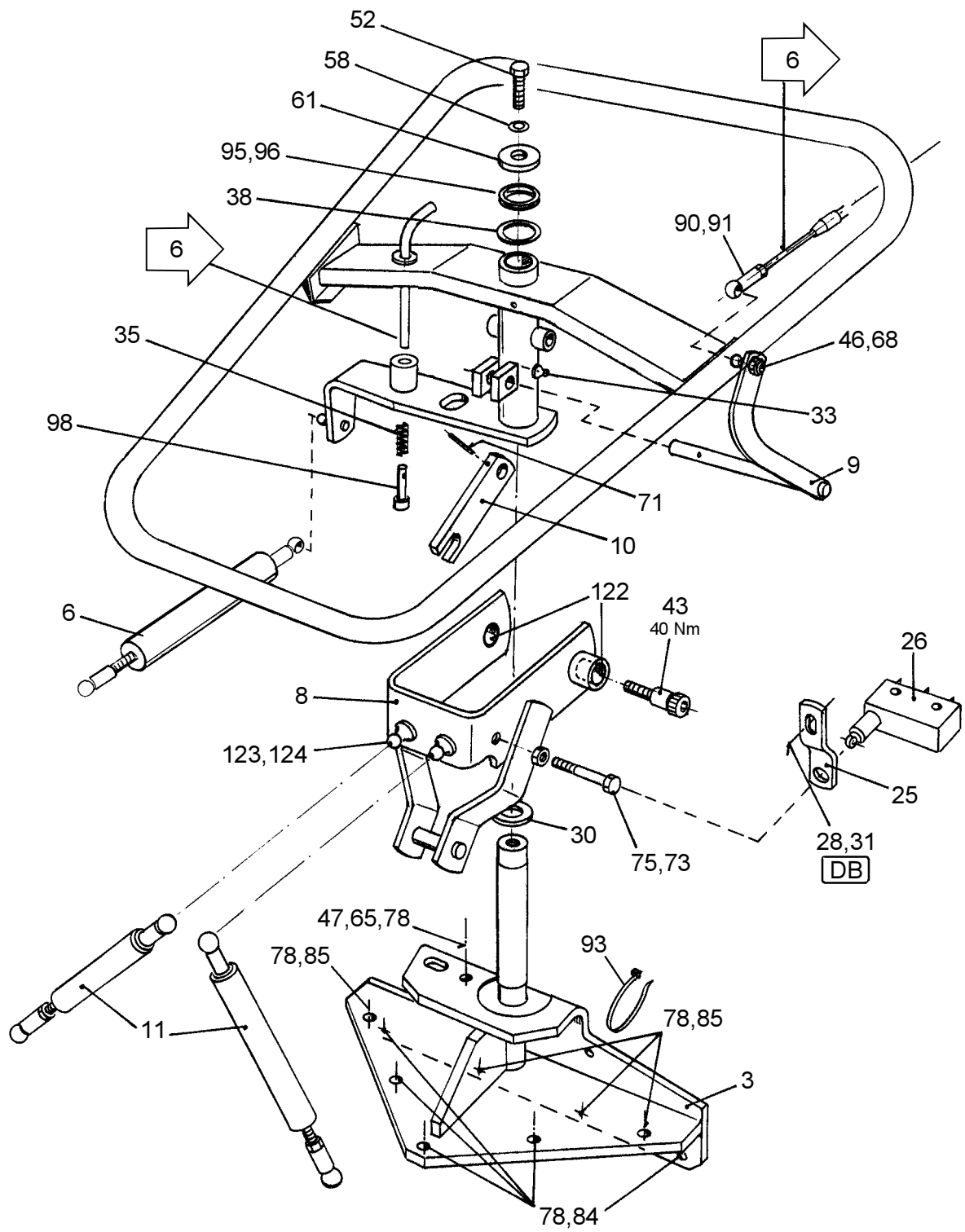
DD 104.3660 Loctite 245

FE 104.1569 Fettpaste OKS 250

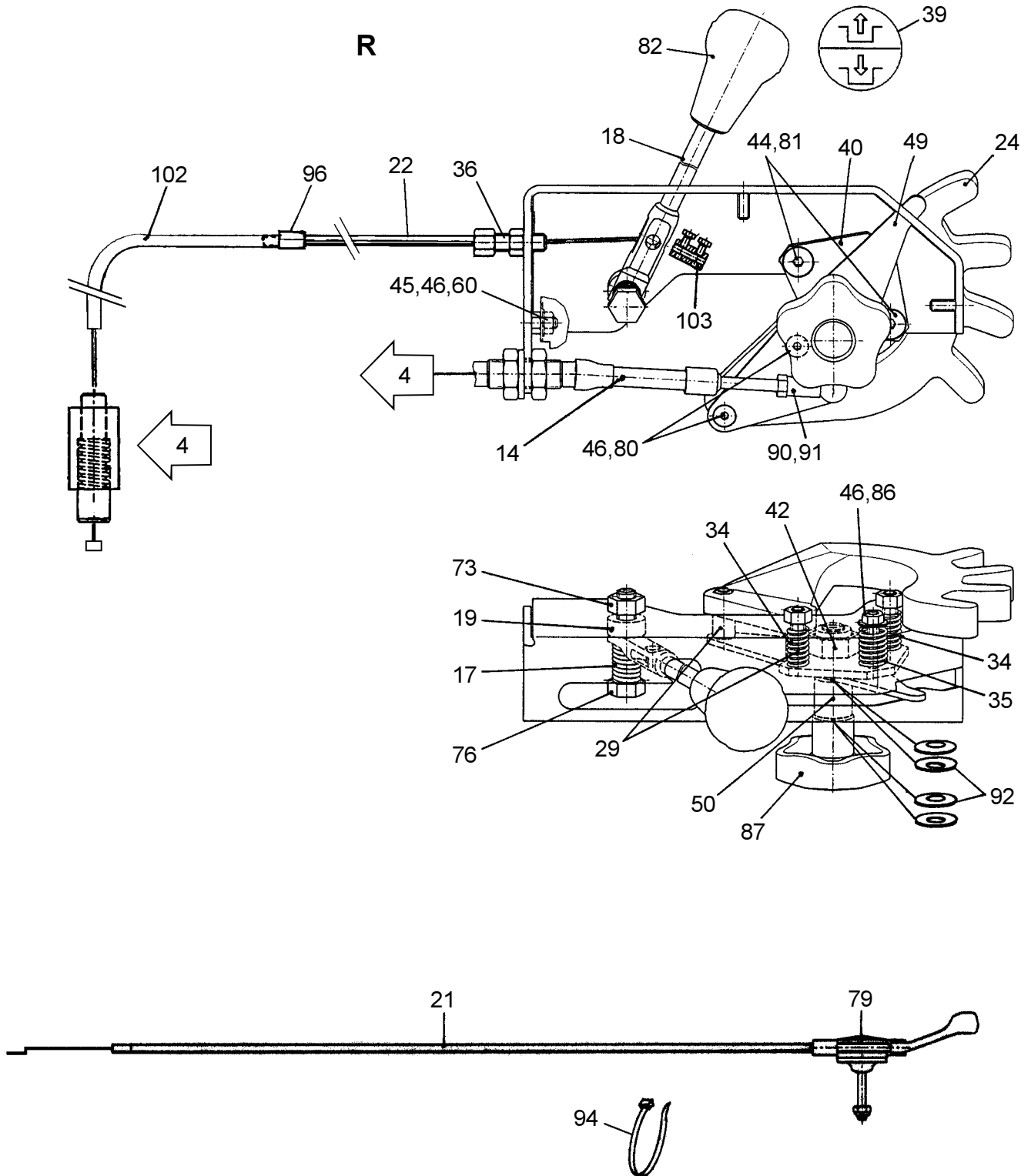
LK 104.3683 Loctite 270



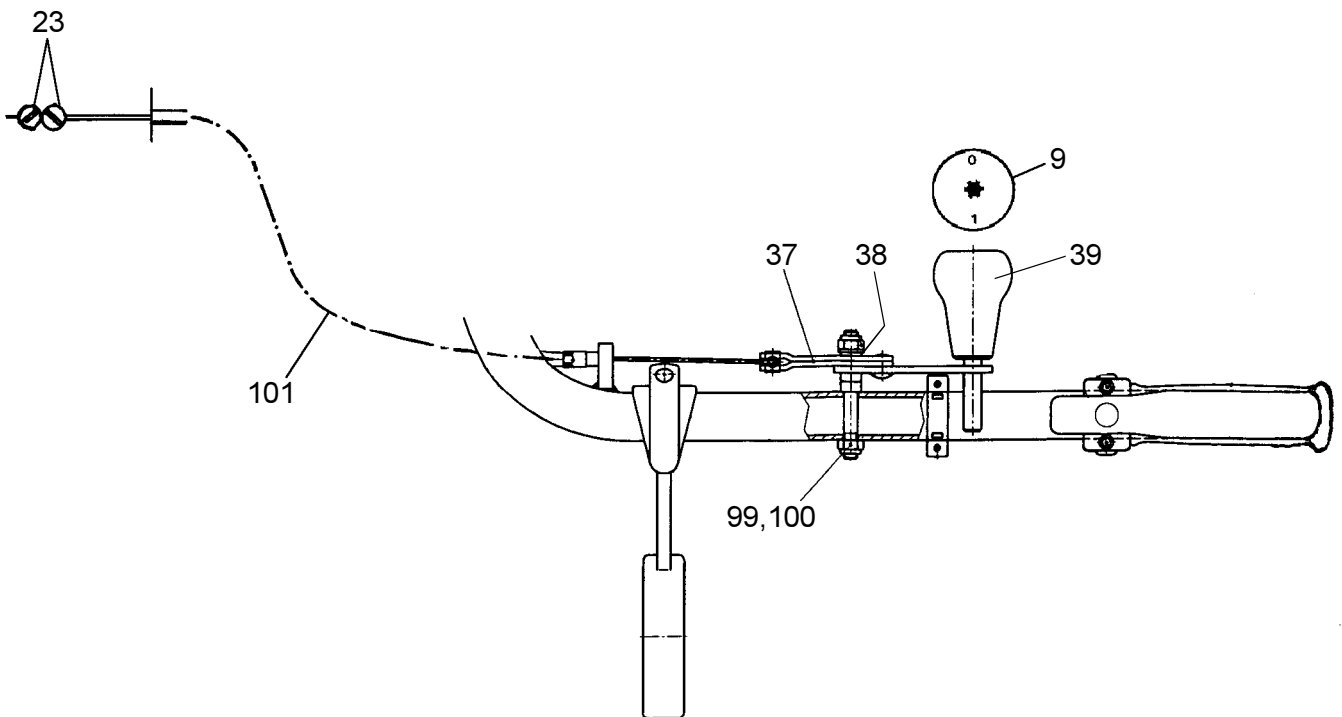
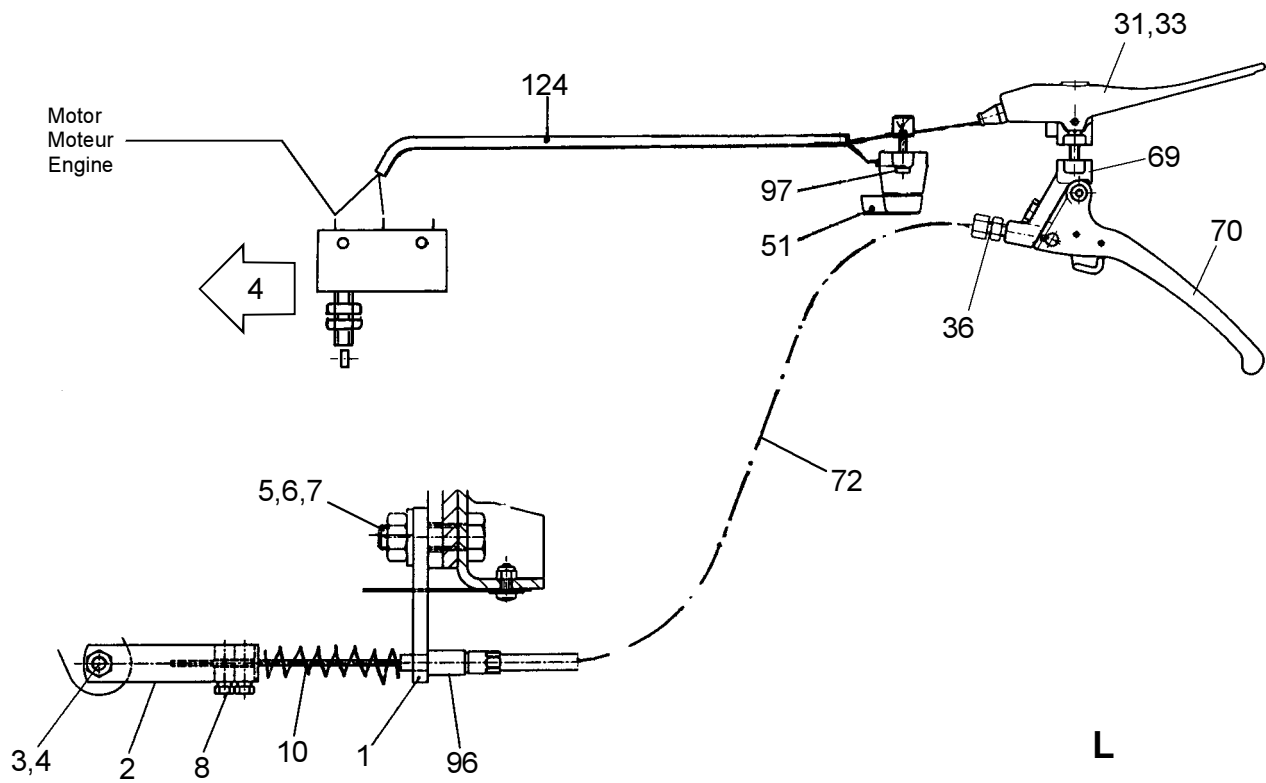
No.	Teil	Pièce	Part	Spezifikation	Selektion
1	101.4297	UNTERLENKER	BARRE INFERIEURE	DRAFT LINK	kpl FT 52044 01
2	101.4206	OBERLENKER	BARRE SUPERIEURE	TOP LINK	FT 51864 01
4	101.4204	ANSCHLUSS	RACCORD	CONNECTION	FT 51860 01
5	100.8973	HALTER	SUPPORT	SUPPORT	AM 47582 01
7	101.4203	RASTE	CRAN	NOTCH	FT 51859 01
12	101.2874	DECKEL	COUVERCLE	COVER	FT 49502 02
13	100.5697	RÜCKSTRAHLER	REFLECTEUR	REFLECTOR	AM 5779 01
15	101.2711	ABDECKUNG	PROTECTION	PROTECTION	FT 49196 01
16	107.2676	DRUCKFEDER	RESSORT	PRESSURE SPRING	NF 1 01
20	100.6863	DISTANZRING	ENTRETOISE	COLLAR	AM 20118 01
27	103.4268	U.SCHEIBE	RONDELLE	WASHER	N 663-13/22x2 663 71574
28	103.4366	SPANNSCHEIBE	RONDELLE ELAST.	DISC SP. WASHER	DIN 6796-8 671 74731
31	103.3137	6KT-SCHRAUBE	VIS 6 PANS	HEX. HEAD SCREW	DIN 933-M8x16 603 72582
32	103.9694	HEBELVERSCHLUSS	FERMETURE	LOCKING	842 77288
41	103.3014	6KT-SCHRAUBE	VIS 6 PANS	HEX. HEAD SCREW	DIN 931-M12x95 601 73263
42	103.4057	6KT-MUTTER	ECROU 6 PANS	HEX. NUT	DIN 985-M12 645 72441
46	103.4058	6KT-MUTTER	ECROU 6 PANS	HEX. NUT	DIN 985-M6 645 72980
48	103.3756	SENK-SCHRAUBE	VIS TETE FRAISEE	COUNTERSUNK SCREW	BN 1218-5x60 624 78133
53	103.3788	LINSENSCHRAUBE	VIS A TETE BOMBEE	FLAT HEAD SCREW	M6x16 630 78292
54	100.5463	BOLZEN	GOUJON	PIN	AM 4394 01
55	101.2280	EXZENTERHEBEL	LEVIER EXCENTRE	ECCENTRIC LEVER	FT 48268 01
56	101.2277	EXZENTERHEBEL	LEVIER EXCENTRE	ECCENTRIC LEVER	FT 48264 01
57	101.4199	STIFTSCHRAUBE	PRISONNIER	THREADED PIN	FT 51855 01
59	101.3709	GEGENHALTER	CONTRE-SUPPORT	COUNTERSUPPORT	FT 50871 01
60	103.4215	U.SCHEIBE	RONDELLE	WASHER	6.4/18x1.6 660 72628
63	103.6271	TELLERFEDER	RONDELLE éLAST.	DISC SPRING WASH.	DIN 2093-A-28 765 72016
64	103.4604	STECKERBSTIFT	TENON à ENCOCHE	TAPERED LOCK.DOW.	DIN 1474-5x16 682 71674
66	101.4201	SCHEIBE	RONDELLE	DISC	FT 51857 01
67	101.4202	SCHEIBE	RONDELLE	DISC	FT 51858 01
74	103.6318	HANDGRIFF	POIGNEE	HAND GRIP	767 76750
88	103.3789	LINSENSCHRAUBE	VIS A TETE BOMBEE	FLAT HEAD SCREW	M5x8 630 78293
89	103.9088	BEFEST.SCHELLE	PATTE D'ATTACHE	CLAMP	DIN 72571-1x6 825 75447
94	103.9630	KABELBINDER	ATTACHE-GAINE	CABLE TAPE	4.7x204 840 72290
117	101.2407	SELBSTKLEBEFOLIE	AUTOCOLLANT	STICKER	FT 48624 01
118	103.5275	GEROLLTE BUCHSE	DOUILLE	BUSH	28x32x25 727 77977
119	100.5077	VIBRATIONSBLOCK	AMORTISSEUR	DASHPOT	AM 306 01
120	100.8367	DISTANZRING	ENTRETOISE	COLLAR	AM 26300 01
121	103.6332	GRIFF	POIGNEE	GRIP	767 78096
122	101.0191	SCHARNIER	CHARNIERE	HINGE	FT 43392 01



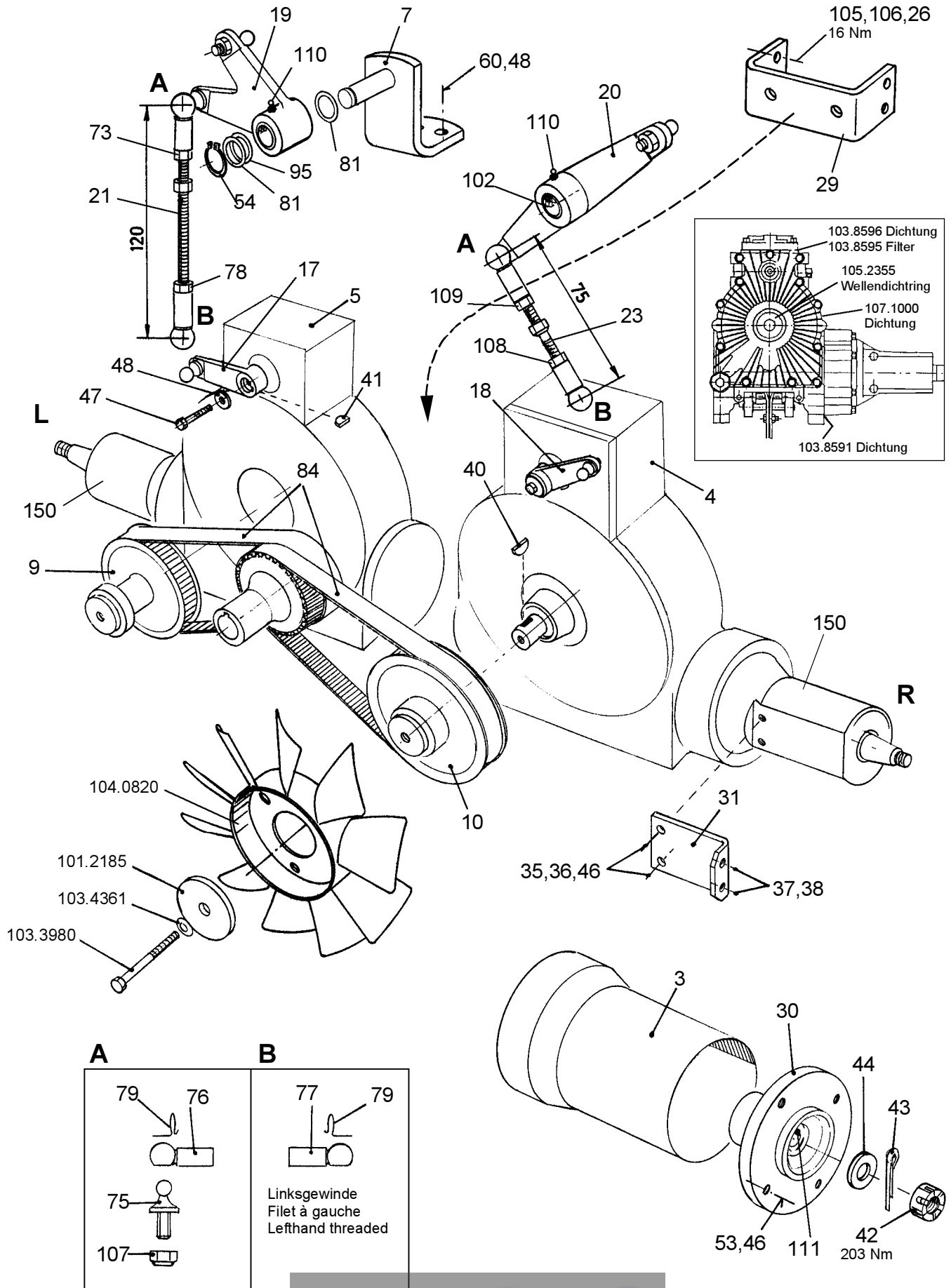
No.	Teil	Pièce	Part	Spezifikation	Selektion
3	101.3042	LENKERSTOCK	COLONNE DIRECT.	STEERING COLUMN	FT 49780 01
6	101.2045	FEDERELEMENT	ELEMENT-RESSORT	SPRING ELEMENT	FT 47486 01
8	111.4752	WIPPE	BALANCE	BALANCE	kpl FT 54440 01
9	101.3701	VERSTELLHEBEL	LEVIER REGLAGE	ADJUSTING LEVER	FT 50863 01
10	101.2247	HEBEL	LEVIER	LEVER	FT 48181 01
11	111.4701	FEDERELEMENT	ELEMENT-RESSORT	SPRING ELEMENT	FT 54100 01
25	101.3220	HALTER	SUPPORT	SUPPORT	FT 50093 01
26	103.7053	MIKROSCHALTER	MICRO-INTERR.	MICRO SWITCH	805 78301
28	103.4366	SPANNSCHEIBE	RONDELLE ELAST.	DISC SP. WASHER	DIN 6796-8 671 74731
30	101.3045	ZWISCHENSCHLEIBE	DISQUE INTERMED.	DISTANCE DISK	FT 49783 01
31	103.3137	6KT-SCHRAUBE	VIS 6 PANS	HEX. HEAD SCREW	DIN 933-M8×16 603 72582
33	104.1531	SCHMIERNIPPEL	GRAISSEUR	GREASE NIPPLE	DIN 71412-A-M10×1 875 72388
35	107.2717	DRUCKFEDER	RESSORT	PRESSURE SPRING	NF 74 01
38	101.2063	ZWISCHENSCHLEIBE	DISQUE INTERMED.	DISTANCE DISK	FT 47520 01
43	103.3758	PASSSCHRAUBE	VIS DE CONTACT	SPACER SCREW	12×16/M10 627 76106
46	103.4058	6KT-MUTTER	ECROU 6 PANS	HEX. NUT	DIN 985-M6 645 72980
47	103.4056	6KT-MUTTER	ECROU 6 PANS	HEX. NUT	DIN 985-M10 645 71512
52	103.3116	6KT-SCHRAUBE	VIS 6 PANS	HEX. HEAD SCREW	DIN 933-M12×30 603 71385
58	103.4363	SPANNSCHLEIBE	RONDELLE ELAST.	DISC SP. WASHER	DIN 6796-12 671 74555
61	103.4305	U.SCHLEIBE	RONDELLE	WASHER	13/40×5 663 74779
65	103.3282	ZYLINDERSCHRAUBE	VIS à TÊTE CYL.	PAN HEAD SCREW	DIN 912-M10×25 607 71417
68	103.6448	KUGELZAPFEN	ROTULE	BALL JOINT STUD	DIN 71803-C-10 775 72029
71	103.4465	SPANNSTIFT	CHEVILLE	SPRING DOWEL	DIN 1481-4×20 679 71636
73	103.3997	6KT-MUTTER	ECROU 6 PANS	HEX. NUT	DIN 934-M10 641 71496
75	103.2956	6KT-SCHRAUBE	VIS 6 PANS	HEX. HEAD SCREW	DIN 931-M10×40 601 71329
78	103.4364	SPANNSCHLEIBE	RONDELLE ELAST.	DISC SP. WASHER	DIN 6796-10 671 74585
84	103.3103	6KT-SCHRAUBE	VIS 6 PANS	HEX. HEAD SCREW	DIN 933-M10×25 603 71372
85	103.3106	6KT-SCHRAUBE	VIS 6 PANS	HEX. HEAD SCREW	DIN 933-M10×30 603 71375
90	103.6457	KUGELPFANNE	COUPELLE	BALL CUP	DIN 71805-B-10 776 72033
91	103.6464	SICHERUNGSBÜGEL	ETRIER D'ARRET	CIRCLIP	DIN 71805-S-10 776 73540
93	103.9641	KABELBINDER	ATTACHE-GAINE	CABLE TAPE	2.5×102 840 75718
95	103.5972	AUSGLEICHSCHEIBE	RONDELLE COMPENS.	SHIM WASHER	28/40×0.3 759 71928
96	103.5973	AUSGLEICHSCHEIBE	RONDELLE COMPENS.	SHIM WASHER	28/40×0.5 759 71929
98	101.4303	SCHNAPPBOLZEN	GOUJON	PIN	FT 52052 01
122	103.5268	GEROLLTE BUCHSE	DOUILLE	BUSH	12×14×15 727 76808
123	103.6449	KUGELZAPFEN	ROTULE	BALL JOINT STUD	DIN 71803-C-13 775 72030
124	103.4055	6KT-MUTTER	ECROU 6 PANS	HEX. NUT	DIN 985-M8 645 71511



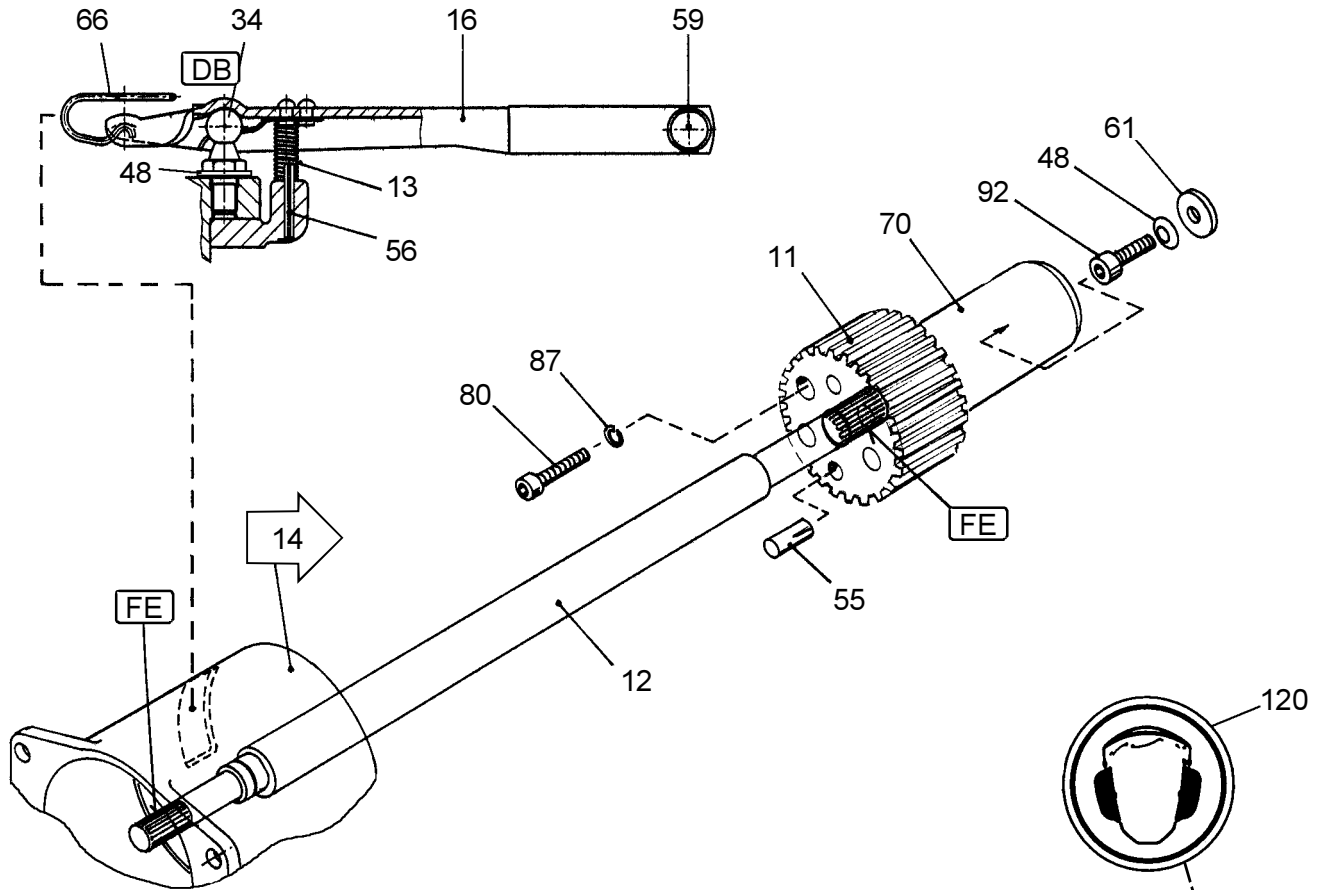
No.	Teil	Pièce	Part	Spezifikation	Selektion
14	101.0969	DRUCK-ZUGKABEL	CABLE	CABLE	FT 45197 03
17	107.2689	DRUCKFEDER	RESSORT	PRESSURE SPRING	NF 18 01
18	101.4304	HEBEL	LEVIER	LEVER	FT 52053 01
19	101.0151	HÜLSE	DOUILLE	SLEEVE	FT 43239 01
21	101.3891	DRAHTZUG	CABLE	CABLE	FT 51285 01
22	101.0940	KABELZUG	CABLE	CABLE	FT 45163 26
24	107.2656	FAHRHEBEL	LEVIER D'AVANCEM.	THROTTLE SET.LEV.	FT 48634 01
29	100.6998	DISTANZHÜLSE	ENTRETOISE	SPACER SLEEVE	AM 20282 01
34	107.2680	DRUCKFEDER	RESSORT	PRESSURE SPRING	NF 7 01
35	107.2717	DRUCKFEDER	RESSORT	PRESSURE SPRING	NF 74 01
36	100.5866	VERSTELLSCHRAUBE	VIS DE REGLAGE	ADJUSTING SCREW	AM 6750 03
39	101.1770	SYMBOLSCHILD	SYMBOLE	SYMBOL SIGN	FT 46915 03
40	101.2707	SCHWENKPLATTE	PLAQUE ORIENTABLE	SWING PLATE	FT 49194 01
42	103.4057	6KT-MUTTER	ECROU 6 PANS	HEX. NUT	DIN 985-M12 645 72441
44	103.3996	6KT-MUTTER	ECROU 6 PANS	HEX. NUT	DIN 934-M8 641 71495
45	103.3995	6KT-MUTTER	ECROU 6 PANS	HEX. NUT	DIN 934-M6 641 71494
46	103.4058	6KT-MUTTER	ECROU 6 PANS	HEX. NUT	DIN 985-M6 645 72980
49	101.2709	KUGELKOPFPLATTE	PLAQUE	PLATE	FT 49195 01
50	101.2714	HÜLSE	DOUILLE	SLEEVE	FT 49198 01
60	103.4215	U.SCHEIBE	RONDELLE	WASHER	DIN 9021-6,4×1,6 660 72628
73	103.3997	6KT-MUTTER	ECROU 6 PANS	HEX. NUT	DIN 934-M10 641 71496
76	103.2959	6KT-SCHRAUBE	VIS 6 PANS	HEX. HEAD SCREW	DIN 931-M10×50 601 71332
79	103.9013	GASHEBEL	LEVIER DES GAZ	THROTTLE LEVER	823 75661
80	103.3532	SENKSCHRAUBE	VIS TETE FRAISEE	COUNTERSUNK SCREW	M6×30 613 78477
81	103.3530	SENKSCHRAUBE	VIS TETE FRAISEE	COUNTERSUNK SCREW	DIN 7991-M8×35 613 78135
82	103.6316	BALLENGRIFF	POIGNEE	GRIP	767 76606
86	103.4320	U.SCHEIBE	RONDELLE	WASHER	6.4/16×0.8 663 76166
87	103.6333	STERNGRIF	POIGNÉE-ÉTOILE	STAR GRIP	VCT.63P-M12×50 767 78214
90	103.6457	KUGELPFANNE	COUPELLE	BALL CUP	DIN 71805-B-10 776 72033
91	103.6464	SICHERUNGSBÜGEL	ETRIER D'ARRET	CIRCLIP	DIN 71805-S-10 776 73540
92	103.6270	TELLERFEDER	RONDELLE éLAST.	DISC SPRING WASH.	DIN 2093-A-25 765 72015
94	103.9630	KABELBINDER	ATTACHE-GAINE	CABLE TAPE	4.7×204 840 72290
96	100.5887	ANSATZHÜLSE	DOUILLE	SOCKET	AM 6880 01
102	101.4301	FÜHRUNGSROHR	TUBE	PIPE	FT 52049 01
103	111.0865	NIPPEL	NIPPLE	NIPPLE	TP 7345 01



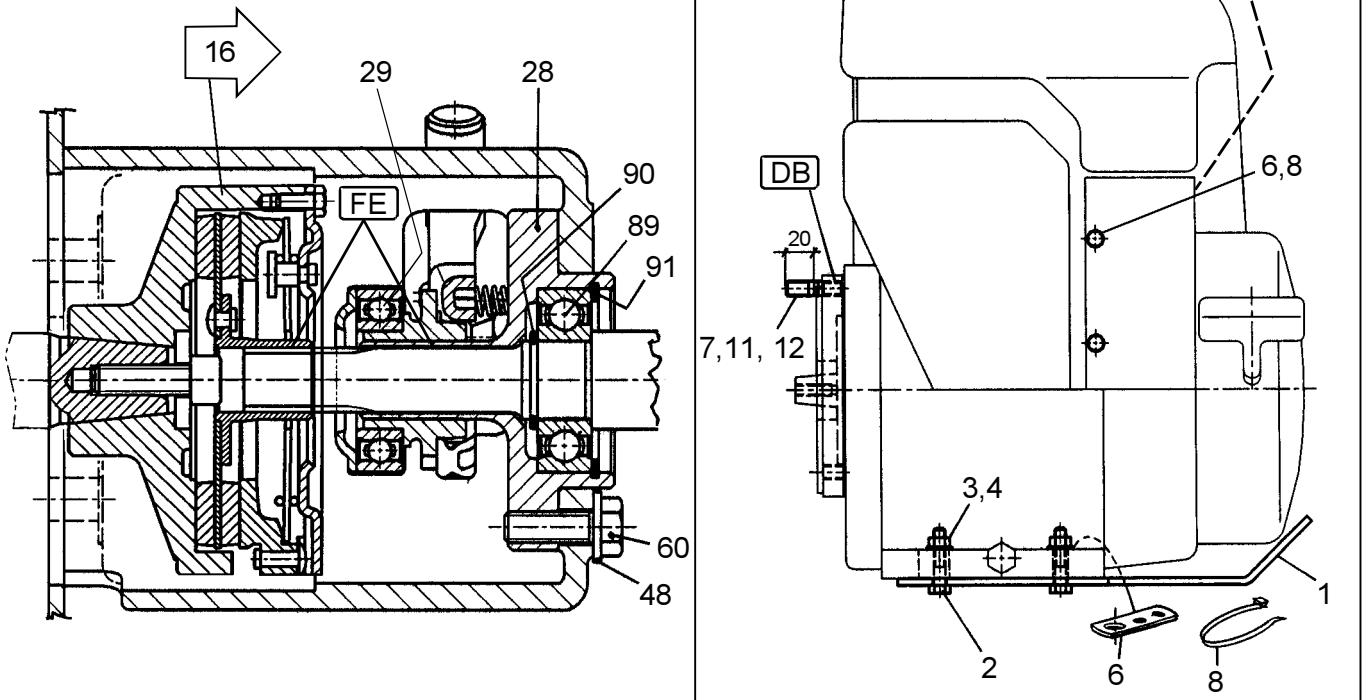
No.	Teil	Pièce	Part	Spezifikation	Selektion
1	111.5677	GEGENHALTER	CONTRE-SUPPORT	COUNTERSUPPORT	FT 54550 01
2	101.3138	BÜGEL	ETRIER	HOOP	FT 49950 01
3	103.3086	6KT-SCHRAUBE	VIS 6 PANS	HEX. HEAD SCREW	DIN 933-M6×20 603 71355
4	103.4058	6KT-MUTTER	ECROU 6 PANS	HEX. NUT	DIN 985-M6 645 72980
5	103.3108	6KT-SCHRAUBE	VIS 6 PANS	HEX. HEAD SCREW	DIN 933-M10×35 603 71377
6	103.3997	6KT-MUTTER	ECROU 6 PANS	HEX. NUT	DIN 934-M10 641 71496
7	103.4364	SPANNSCHEIBE	RONDELLE ELAST.	DISC SP. WASHER	DIN 6796-10 671 74585
8	100.6448	KLEMMNIPPEL	VIS SERRE-CABLE	CLAMPING NIPPLE	AM 9161 01
9	101.1769	SYMBOLSCHILD	SYMBOLE	SYMBOL SIGN	FT 46915 02
10	107.2742	DRUCKFEDER	RESSORT	PRESSURE SPRING	NF 131 01
23	100.5868	KLEMMNIPPEL	VIS SERRE-CABLE	CLAMPING NIPPLE	AM 6751 01
31	101.4312	BETÄTIGUNGSHEBEL	LEVIER	LEVER	KPL FT 52093 01
33	103.9009	ZUBEHÖRSATZ	ACCESSOIRES	ACCESSORIES	823 74764
36	100.5866	VERSTELLSCHRAUBE	VIS DE REGLAGE	ADJUSTING SCREW	AM 6750 03
37	101.4307	EXZENTERHEBEL	LEVIER EXCENTRE	ECCENTRIC LEVER	FT 52057 01
38	103.4205	U.SCHEIBE	RONDELLE	WASHER	8,4/15×1,6 659 74037
39	103.6316	BALLENGRIFF	POIGNEE	GRIP	767 76606
51	103.6951	SCHALTER	INTERRUPTEUR	SWITCH	805 74002
69	101.4312	BETÄTIGUNGSHEBEL	LEVIER	LEVER	KPL FT 52093 01
70	103.9031	BETÄTIGUNGSHEBEL	LEVIER	LEVER	DEMONTIERT 823 78798
72	101.4398	KABELZUG	CABLE	CABLE	FT 52191 01
96	100.5887	ANSATZHÜLSE	DOUILLE	SOCKET	AM 6880 01
97	103.3801	LINSENSCHRAUBE	VIS A TETE BOMBEE	FLAT HEAD SCREW	M4×25 630 78499
99	101.4299	LAGERZAPFEN	GOUJON	PIN	FT 52047 01
100	103.4055	6KT-MUTTER	ECROU 6 PANS	HEX. NUT	DIN 985-M8 645 71511
101	101.4616	KABELZUG	CABLE	CABLE	FT 52528 01
124	100.9554	KABELSTRANG	TRONC DE FILS	WIRING HARNESS	BG 50900



No.	Teil	Pièce	Part	Spezifikation	Selektion
3	101.0311	FUTTERABWEISER	PROTECTION	PROTECTION	FT 44046 01
4	101.1941	HYDROSTAT	HYDRO-MOTEUR	HYDRO-MOTOR R	FT 47306 01
5	101.1942	HYDROSTAT	HYDRO-MOTEUR	HYDRO-MOTOR L	FT 47307 01
7	111.4671	HALTER	SUPPORT	SUPPORT kpl	FT 54144 01
9	101.1947	ZAHNRIEMENSCHLEIBE	POULIE DENTÉE	BELT PULLEY	FT 47314 01
10	101.1948	ZAHNRIEMENSCHLEIBE	POULIE DENTÉE	BELT PULLEY	FT 47315 01
17	111.4659	HEBEL	LEVIER	LEVER L	FT 54131 01
18	111.4661	HEBEL	LEVIER	LEVER R	FT 54132 01
19	111.4631	DOPPELHEBEL	LEVIER DOUBLE	TANDEM LEVER L, kpl	FT 54106 01
20	111.4634	DOPPELHEBEL	LEVIER DOUBLE	TANDEM LEVER R, kpl	FT 54107 01
21	111.4663	GEWINDESTANGE	BARRE FILETÉE	THREADED ROD L	FT 54133 01
23	111.4666	GEWINDESTANGE	BARRE FILETÉE	THREADED ROD R	FT 54134 01
26	103.4257	U.SCHLEIBE	RONDELLE	WASHER 8,4/18×1	663 71563
29	101.4850	BÜGEL	ETRIER	HOOP	FT 53198 01
30	100.9934	FAHRRADNABE	MOYEU DE ROUE	WHEEL HUB	FT 40013 01
31	101.0301	WINKEL	ANGLE	ANGLE	FT 44039 01
35	103.2962	6KT-SCHRAUBE	VIS 6 PANS	HEX. HEAD SCREW DIN 931-M10×70	601 71335
36	103.3997	6KT-MUTTER	ECROU 6 PANS	HEX. NUT DIN 934-M10	641 71496
37	103.4368	SPANNSCHEIBE	RONDELLE ELAST.	DISC SP. WASHER SN212748-8	671 75044
38	103.3302	ZYLINDERSCHRAUBE	VIS à TÊTE CYL.	PAN HEAD SCREW DIN 912-M8×16	607 72577
40	103.8501	SCHLEIBENFEDER	CLAVETTE	KEY 3/16"×5/8"	815 77524
41	103.8456	SCHLEIBENFEDER	CLAVETTE	KEY 1/8"×1/2"	815 76004
42	103.8499	MUTTER	ECROU	NUT 3/4"UNF	815 77522
43	103.4429	SPLINT	GOUPILLE FENDUE	SPLIT PIN DIN 94-4×28	677 71624
44	103.4324	U.SCHLEIBE	RONDELLE	WASHER DIN 1440-22/34×4	664 76259
46	103.4364	SPANNSCHEIBE	RONDELLE ELAST.	DISC SP. WASHER DIN 6796-10	671 74585
47	103.3956	6KT-SCHRAUBE	VIS 6 PANS	HEX. HEAD SCREW UNC 1/4"×11/4"	637 74949
48	103.4366	SPANNSCHEIBE	RONDELLE ELAST.	DISC SP. WASHER DIN 6796-8	671 74731
53	103.3106	6KT-SCHRAUBE	VIS 6 PANS	HEX. HEAD SCREW DIN 933-M10×30	603 71375
54	103.5760	SICHERUNGSRING	CIRCLIPS	LOCKING RING DIN 471-16×1	746 71872
60	103.3149	6KT-SCHRAUBE	VIS 6 PANS	HEX. HEAD SCREW 933-M8×25 10.9	603 73078
73	103.3996	6KT-MUTTER	ECROU 6 PANS	HEX. NUT DIN 934-M8	641 71495
75	103.6449	KUGELZAPFEN	ROTULE	BALL JOINT STUD DIN 71803-C-13	775 72030
76	103.6458	KUGELPFANNE	COUPELLE	BALL CUP DIN 71805-B-13	776 72034
77	103.6471	KUGELPFANNE	COUPELLE	BALL CUP DIN 71805-B-13-LH	776 79212
78	103.4028	6KT-MUTTER	ECROU 6 PANS	HEX. NUT DIN 934-M8-LINKS	641 79213
79	103.6460	SICHERUNGSBÜGEL	ETRIER D'ARRET	CIRCLIP DIN 71805-S-13	776 72036
81	103.5963	AUSGLEICHSCHEIBE	RONDELLE COMPENS.	SHIM WASHER DIN 988-16/22×0,5	759 71919
84	103.9303	ZAHNFLACHRIEMEN	COURROIE DENTÉE	TOOTHED BELT 210L075-533,4LW	830 77969
95	103.6028	AUSGLEICHSCHEIBE	RONDELLE COMPENS.	SHIM WASHER DIN 988-16/22×0,3	759 73762
102	103.5234	GEROLLTE BUCHSE	DOUILLE	BUSH 1615DU-16×18×15	727 71815
105	103.3964	6KT-SCHRAUBE	VIS 6 PANS	HEX. HEAD SCREW UNC 5/16"×3/4"	637 76502
106	103.4356	SPANNSCHEIBE	RONDELLE ELAST.	DISC SP. WASHER SN212745-8	671 71607
107	103.4055	6KT-MUTTER	ECROU 6 PANS	HEX. NUT DIN 985-M8	645 71511
108	103.4052	6KT-MUTTER	ECROU 6 PANS	HEX. NUT DIN 439-BM8 LINKS	643 79214
109	103.4047	6KT-MUTTER	ECROU 6 PANS	HEX. NUT DIN 439B-M8	643 74090
110	104.1531	SCHMIERNIPPEL	GRAISSEUR	GREASE NIPPLE VSM 19338-M10×1	875 72388
111	103.8612	SCHLEIBENFEDER	CLAVETTE	KEY 1/4"×3/4"	815 79211
150	103.8590	ACHSGEHÄUSE	BOITE DE L'ESSIEU	AXLE HOUSING L+R	815 78947



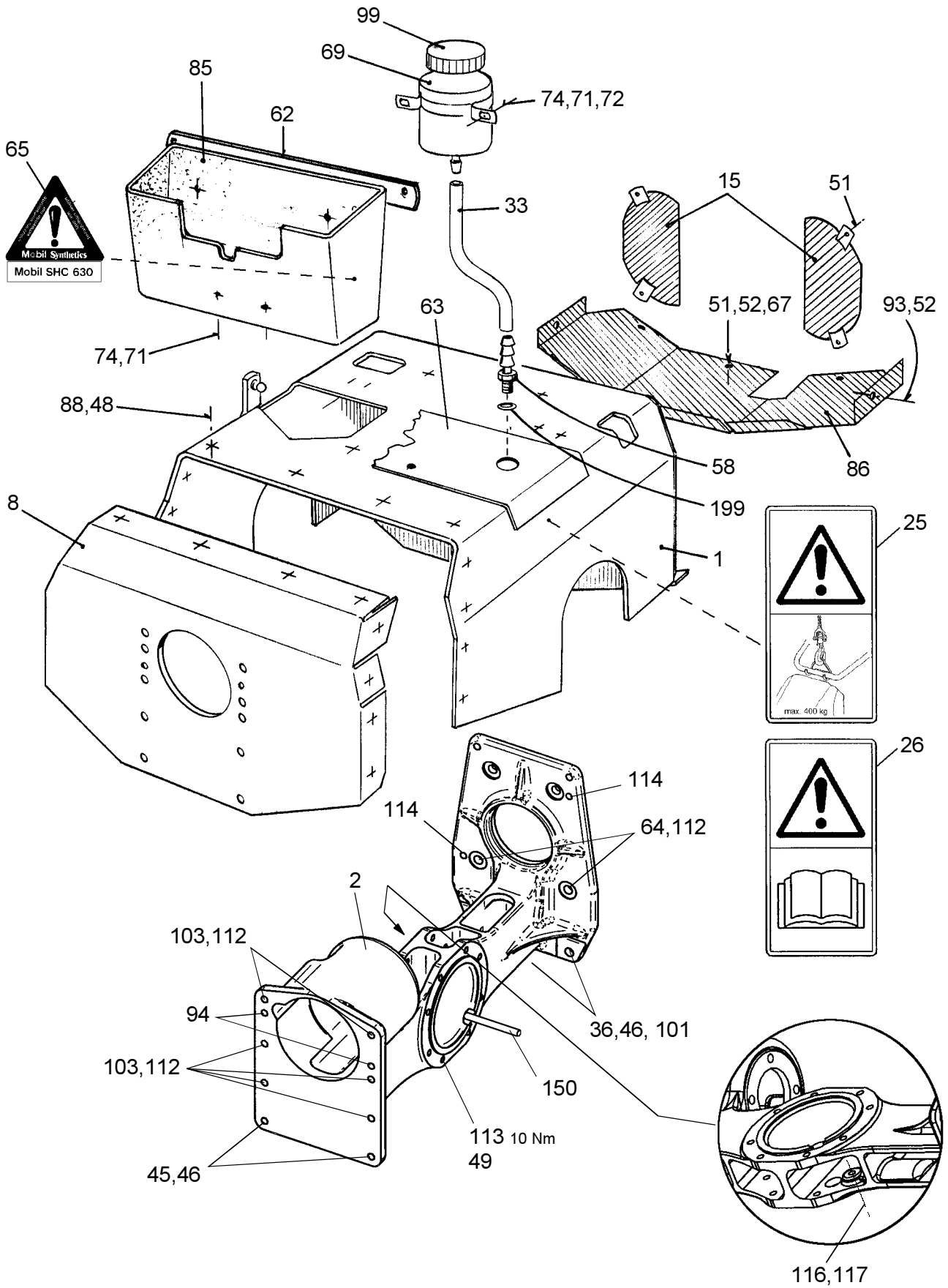
BG 51268



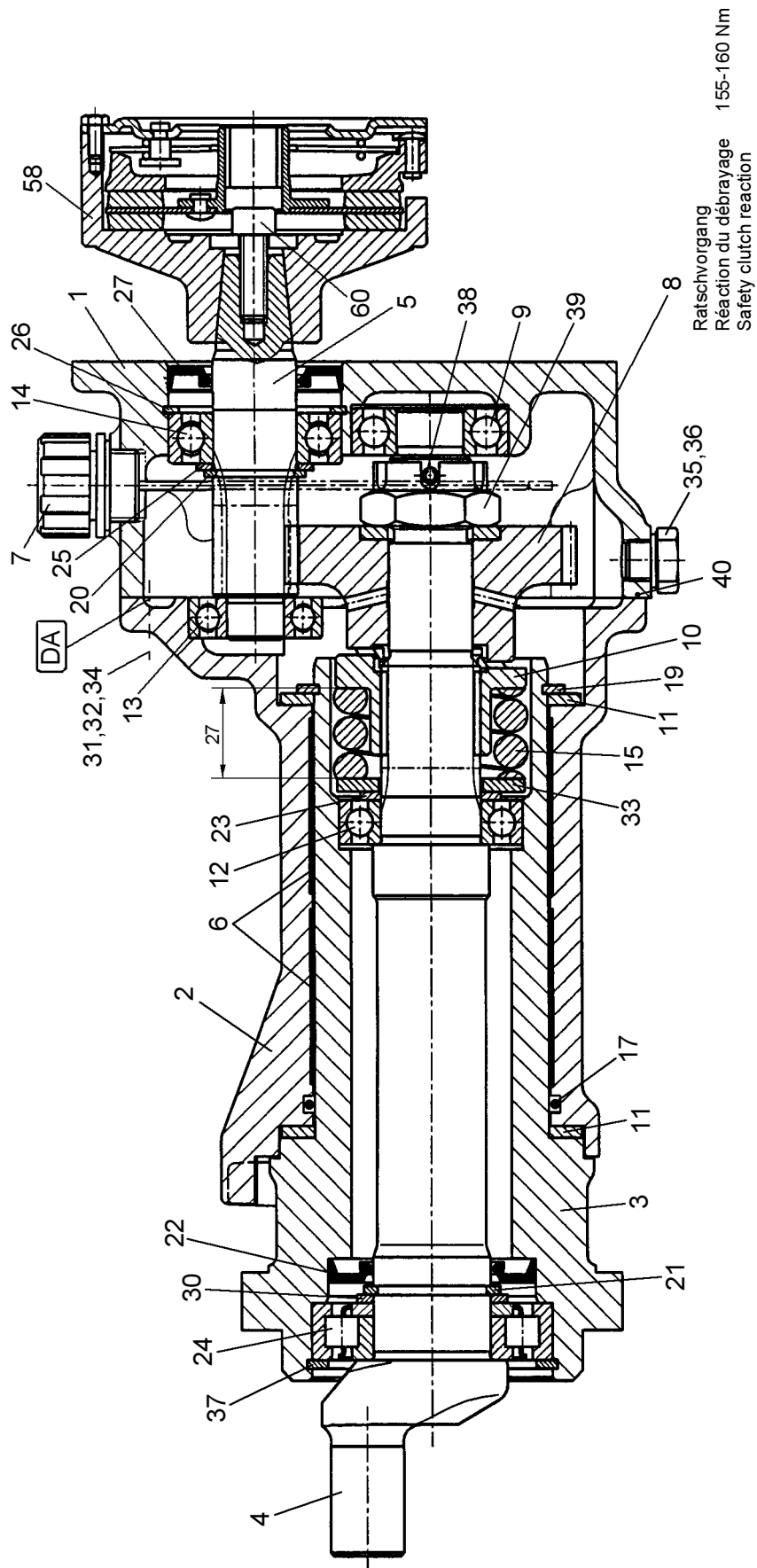
No.	Teil	Pièce	Part	Spezifikation	Selektion
1	100.8851	SCHUTZPLATTE	PLAQUE DE PROTEC.	PROTECTION PLATE	AM 42453 01
2	103.2949	6KT-SCHRAUBE	VIS 6 PANS	HEX. HEAD SCREW	DIN 931-M8×40 601 71322
3	103.3996	6KT-MUTTER	ECROU 6 PANS	HEX. NUT	DIN 934-M8 641 71495
4	103.4366	SPANNSCHEIBE	RONDELLE ELAST.	DISC SP. WASHER	DIN 6796-8 671 74731
6	101.1660	HALTER	SUPPORT	SUPPORT	FT 46743 01
7	103.3640	STIFTSCHRAUBE	PRISONNIER	THREADED PIN	DIN 835-M10×20 616 78589
8	103.9630	KABELBINDER	ATTACHE-GAINE	CABLE TAPE	4.7×204 840 72290
11	111.4675	ZAHNRIEMENNABE	MOYEU DENTE	TOOTHED PULLEY	FT 54152 01
12	111.4677	KUPPLUNGSWELLE	ARBRE D'EMBAYAGE	CLUTCH SHAFT	FT 54153 01
13	107.2677	DRUCKFEDER	RESSORT	PRESSURE SPRING	NF 2 01
16	101.3182	AUSRÜCKHEBEL	LEVIER	LEVER	FT 50030 01
28	101.3003	LAGERHÜLSE	DOUILLE	SLEEVE	FT 49725 01
29	104.0253	AUSRÜCKLAGER	PALIER	THROW OUT BEARING	858 78822
34	104.0237	KUGELZAPFEN	ROTULE	BALL JOINT STUD	M8 858 78278
48	103.4366	SPANNSCHEIBE	RONDELLE ELAST.	DISC SP. WASHER	DIN 6796-8 671 74731
55	103.4631	PASSKERBSTIFT	GOUPILLE	TAPERED LOCK.DOW.	DIN 1472-8×20 682 73353
56	103.4559	SPANNSTIFT	CHEVILLE	SPRING DOWEL	DIN 1481-3×24 679 75068
59	111.1218	BOLZEN	GOUJON	PIN	TP 26348 01
60	103.3095	6KT-SCHRAUBE	VIS 6 PANS	HEX. HEAD SCREW	DIN 933-M8×25 603 71364
61	103.4258	U.SCHEIBE	RONDELLE	WASHER	8,4/25×4 663 71564
66	104.0238	FEDER	RESSORT	SPRING	858 78279
70	101.3702	NABE	MOYEU	HUB	FT 50864 01
80	103.3276	ZYLINDERSCHRAUBE	VIS à TÊTE CYL.	PAN HEAD SCREW	DIN 912-M 8×30 607 71411
87	103.4346	FEDERRING	RONDELLE-RESSORT	SPRING WASHER	DIN 7980-8 668 71604
89	103.4863	RILLENKUGELLAGER	ROULEMENT BILLES	BALL BEARING	6204-2RS 701 74092
90	103.5785	SICHERUNGSRING	CIRCLIPS	LOCKING RING	DIN 471-20×1,75 746 73151
91	103.5819	SICHERUNGSRING	CIRCLIPS	LOCKING RING	DIN 472-47×1,75 747 71892
92	103.3358	ZYLINDERSCHRAUBE	VIS à TÊTE CYL.	PAN HEAD SCREW	912-M8×25 12.9 607 75582
120	111.0604	SELBSTKLEBEFOLIE	AUTOCOLLANT	STICKER	AM 46209 01

No.	Teil	Pièce	Part	Spezifikation	Selektion
1	100.8851	SCHUTZPLATTE	PLAQUE DE PROTEC.	PROTECTION PLATE	AM 42453 01
2	103.2949	6KT-SCHRAUBE	VIS 6 PANS	HEX. HEAD SCREW	DIN 931-M8×40 601 71322
3	103.3996	6KT-MUTTER	ECROU 6 PANS	HEX. NUT	DIN 934-M8 641 71495
4	103.4366	SPANNSCHEIBE	RONDELLE ELAST.	DISC SP. WASHER	DIN 6796-8 671 74731
6	101.1660	HALTER	SUPPORT	SUPPORT	FT 46743 01
7	103.3640	STIFTSCHRAUBE	PRISONNIER	THREADED PIN	DIN 835-M10×20 616 78589
8	103.9630	KABELBINDER	ATTACHE-GAINE	CABLE TAPE	4.7×204 840 72290
11	103.3997	6KT-MUTTER	ECROU 6 PANS	HEX. NUT	DIN 934-M10 641 71496
12	103.4357	SPANNSCHEIBE	RONDELLE ELAST.	DISC SP. WASHER	SN 212745-10 671 71608

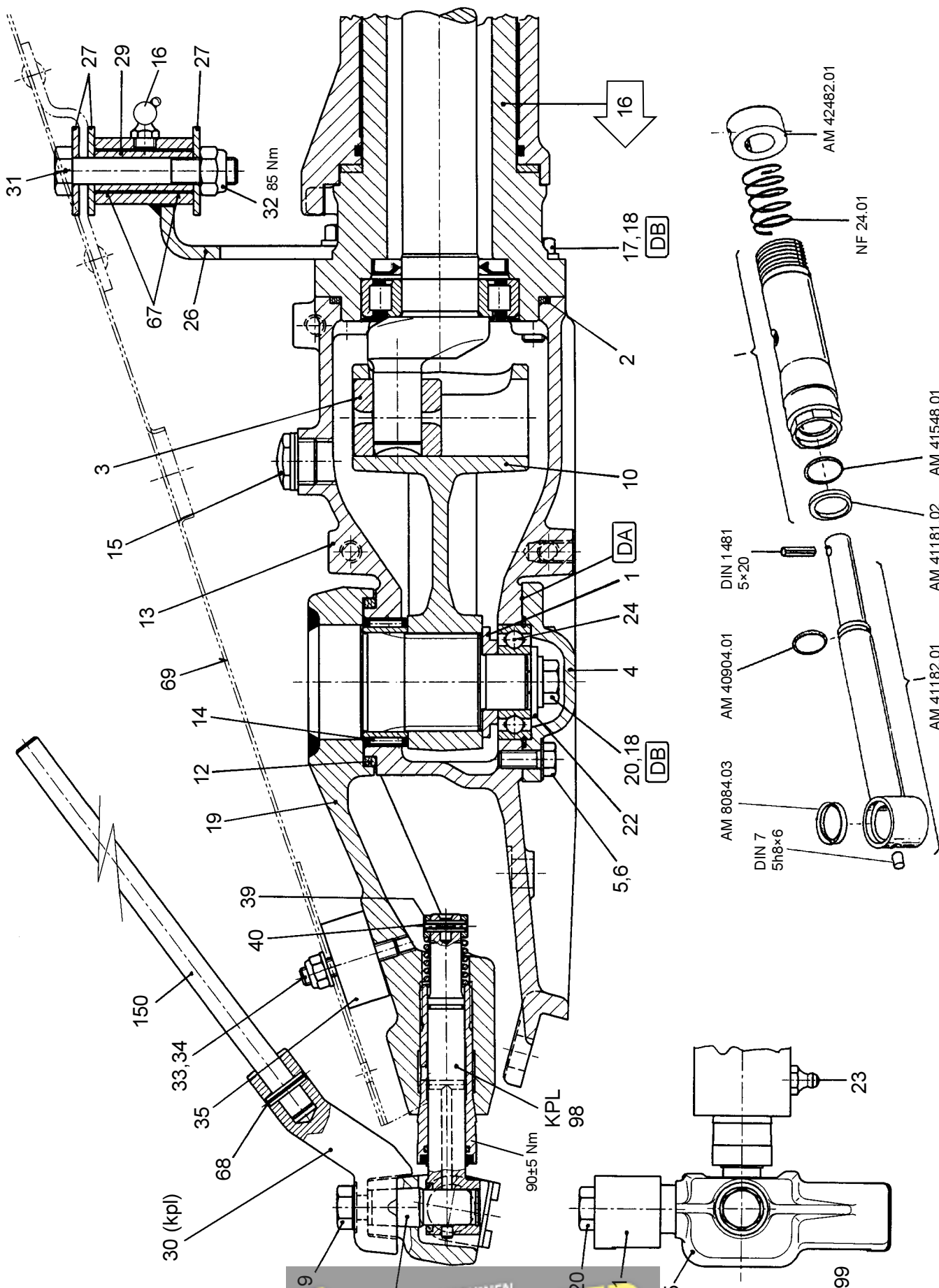




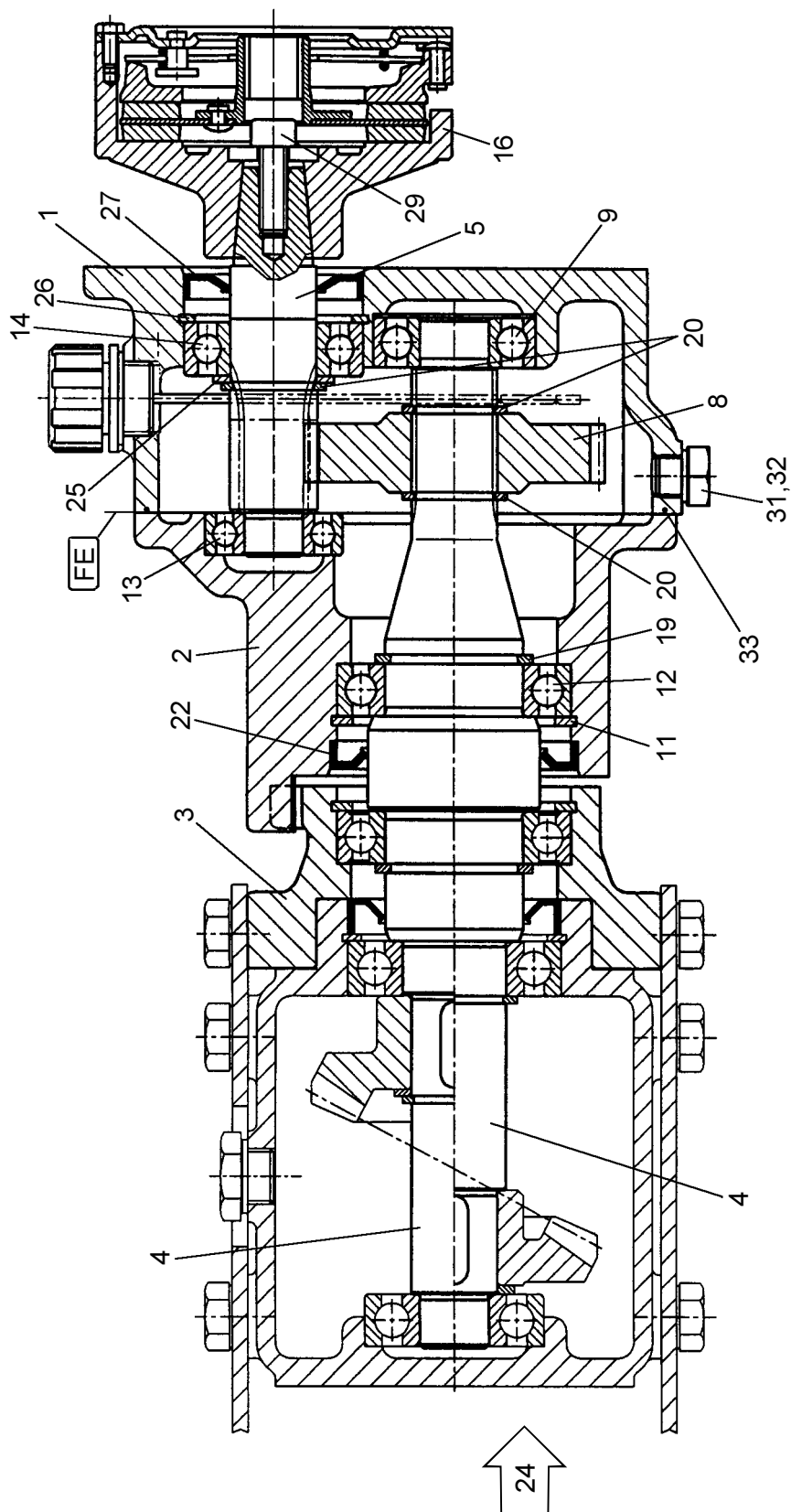
No.	Teil	Pièce	Part	Spezifikation	Selektion	
1	101.4209	GETRIEBEKASTEN	BOÎTE ENGRENAGES	GEARBOX		FT 51873 01
2	111.4627	LÄNGSTRÄGER	SUPPORT	SUPPORT		FT 54281 01
8	101.4634	WAND	PAROI	WALL		FT 52594 01
15	101.2373	ABDECKUNG	PROTECTION	PROTECTION		FT 48549 01
25	101.4440	SELBSTKLEBEFOLIE	AUTOCOLLANT	STICKER		FT 52244 01
26	101.1474	SELBSTKLEBEFOLIE	AUTOCOLLANT	STICKER		FT 46218 01
33	107.2787	SCHLAUCH	TUYAU FLEXIBLE	FLEXIBLE TUBE	7/10×85	ST 44849 16
36	103.3997	6KT-MUTTER	ECROU 6 PANS	HEX. NUT	DIN 934-M10	641 71496
45	103.3103	6KT-SCHRAUBE	VIS 6 PANS	HEX. HEAD SCREW	DIN 933-M10×25	603 71372
46	103.4364	SPANNSCHEIBE	RONDELLE ELAST.	DISC SP. WASHER	DIN 6796-10	671 74585
48	103.4366	SPANNSCHEIBE	RONDELLE ELAST.	DISC SP. WASHER	DIN 6796-8	671 74731
49	103.4361	SPANNSCHEIBE	RONDELLE ELAST.	DISC SP. WASHER	DIN 6796-6	671 73888
51	103.3226	6KT-SCHRAUBE	VIS 6 PANS	HEX. HEAD SCREW	DIN 933-M4×12	603 78895
52	103.4288	U.SCHEIBE	RONDELLE	WASHER	4.3/14×0.8	663 72477
58	101.2938	SCHLAUCHSTUTZEN	TUBULURE	CONNECTION PIECE		FT 49617 01
62	101.3841	HALTER	SUPPORT	SUPPORT		FT 51150 01
63	101.4187	ABDECKUNG	PROTECTION	PROTECTION		FT 51831 01
64	103.3105	6KT-SCHRAUBE	VIS 6 PANS	HEX. HEAD SCREW	DIN 933-M10×28	603 71374
65	101.4104	SELBSTKLEBEFOLIE	AUTOCOLLANT	STICKER		FT 51707 01
67	103.4066	6KT-MUTTER	ECROU 6 PANS	HEX. NUT	DIN 985-M4	645 75379
69	104.0098	AUSGL.BEHÄLTER	R&SERVOIR	COMPENS.RESERVOIR	BG 50412	856 74584
71	103.4215	U.SCHEIBE	RONDELLE	WASHER	6,4/18×1,6	660 72628
72	103.4058	6KT-MUTTER	ECROU 6 PANS	HEX. NUT	DIN 985-M6	645 72980
74	103.3136	6KT-SCHRAUBE	VIS 6 PANS	HEX. HEAD SCREW	DIN 933-M6×16	603 72581
85	101.3175	WERKZEUGKASTEN	BOITE A OUTILS	TOOL BOX		FT 50010 01
86	101.2671	ABDECKUNG	PROTECTION	PROTECTION		FT 49116 01
88	103.3787	LINSENSCHRAUBE	VIS A TETE BOMBEE	FLAT HEAD SCREW	M8×20	630 78280
93	103.3735	6KT-BLECHSCHRAUBE	VIS POUR TOLE	SHEET METAL SCREW	ST 4.2×9.5-F	622 77064
94	103.4656	PASSKERBSTIFT	GOUPILLE	TAPERED LOCK.DOW.	DIN 1472-8×25	682 78496
99	104.0159	DECKEL	COUVERCLE	COVER		856 78371
101	103.3107	6KT-SCHRAUBE	VIS 6 PANS	HEX. HEAD SCREW	DIN 933-M10×32	603 71376
103	103.3108	6KT-SCHRAUBE	VIS 6 PANS	HEX. HEAD SCREW	DIN 933-M10×35	603 71377
112	103.4357	SPANNSCHEIBE	RONDELLE ELAST.	DISC SP. WASHER	SN 212745-10	671 71608
113	103.3975	6KT-SCHRAUBE	VIS 6 PANS	HEX. HEAD SCREW	UNC -1/4"×1"	637 77463
114	103.4648	PASSKERBSTIFT	GOUPILLE	TAPERED LOCK.DOW.	DIN 1472-8×16	682 75904
116	111.5973	STIFTSCHRAUBE	PRISONNIER	THREADED PIN	UNC-1/4"-20×1"	111 5973
117	103.4189	6KT-MUTTER	ECROU 6 PANS	HEX. NUT	UNC -1/4"	657 78003
150	111.4673	BREMSVERBINDUNG	RACCORD-FREIN	BRAKE UNION		FT 54300 01
199	103.5579	O-RING	JOINT TORIQUE	O-RING	9×2, NBR 70	736 76399



No.	Teil	Pièce	Part	Spezifikation	Selektion
1	101.4325	ANSCHLUSSGEHÄUSE	BOÎTE RACCORD	HOUSING	FT 52107 01
2	101.1934	LAGERGEHÄUSE	BOITIER	HOUSING	FT 47277 01
3	101.4320	STUTZEN	TUBULURE	MUFF	FT 52099 01
4	101.4321	KURBELWELLE	VILEBREQUIN	CRANK SHAFT	FT 52101 01
5	101.3840	KUPPLUNGSWELLE	ARBRE D'EMBAYAGE	CLUTCH SHAFT	FT 51145 01
6	101.1950	FOLIENLAGER	FEUILLE	FOILBEARING	FT 47317 01
7	102.0214	ÖLSTANDANZEIGER	JAUGE D'HUILE	LEVEL INDICATOR	TP 22761 03
8	101.4324	STIRNRAD	ENGREN. CYLINDR.	SPUR GEAR WHEEL	FT 52104 01
9	103.4772	RILLENKUGELLAGER	ROULEMENT BILLES	BALL BEARING	6204-20×47×14 701 71720
10	150.0225	KUPPLUNGSSTÜCK	PIECE EMBRAYAGE	CLUTCH PIECE	
11	103.5913	STÜTZSCHEIBE	DISQUE D'APPUI	SHIM WASHER	988-S 70×90×3,5 752 75854
12	103.4762	RILLENKUGELLAGER	ROULEMENT BILLES	BALL BEARING	6006-30×55×13 701 71710
13	103.4771	RILLENKUGELLAGER	ROULEMENT BILLES	BALL BEARING	6203-17×40×12 701 71719
14	103.4773	RILLENKUGELLAGER	ROULEMENT BILLES	BALL BEARING	6205-25×52×15 701 71721
15	107.2736	DRUCKFEDER	RESSORT	PRESSURE SPRING	NF 119 01
17	103.5611	O-RING	JOINT TORIQUE	O-RING	N 736-70×4 736 78681
19	103.5774	SICHERUNGSRING	CIRCLIPS	LOCKING RING	DIN 471-70×2,5 746 71886
20	103.5806	SICHERUNGSRING	CIRCLIPS	LOCKING RING	DIN 471-25×2 746 74977
21	103.5799	SICHERUNGSRING	CIRCLIPS	LOCKING RING	DIN 471-35×2,5 746 74115
22	103.5337	WELLENDICHTRING	JOINT D'ARBRE	OIL SEAL	3760-A 35×62×7 732 71835
23	103.5905	STÜTZSCHEIBE	DISQUE D'APPUI	SHIM WASHER	988-S 30×42×2,5 752 73991
24	103.5052	ZYL.ROLLENLAGER	ROULEMENT ROUL.	ROLLER BEARING	NUP 207E-35×72×17 716 72541
25	103.5895	STÜTZSCHEIBE	DISQUE D'APPUI	SHIM WASHER	DIN 988-S-25×35×2 752 71903
26	103.5820	SICHERUNGSRING	CIRCLIPS	LOCKING RING	DIN 472-52×2 747 71893
27	103.5328	WELLENDICHTRING	JOINT D'ARBRE	OIL SEAL	3760-A 25×52×7 732 71826
30	103.5899	STÜTZSCHEIBE	DISQUE D'APPUI	SHIM WASHER	988-S 35×45×2,5 752 72607
31	103.3103	6KT-SCHRAUBE	VIS 6 PANS	HEX. HEAD SCREW	DIN 933-M10×25 603 71372
32	103.4364	SPANNSCHEIBE	RONDELLE ELAST.	DISC SP. WASHER	DIN 6796-10 671 74585
33	103.4239	U.SCHEIBE	RONDELLE	WASHER	DIN 125-A 31/56×4 662 72554
34	103.4648	PASSKERBSTIFT	GOUPILLE	TAPERED LOCK.DOW.	DIN 1472-8×16 682 75904
35	103.3825	VERSCHLUSSSCHRAUBE	BOUCHON	SCREW PLUG	DIN 7604-AM12×1,5 631 73037
36	103.5469	DICHTRING	RONDELLE	SEAL	12×15,5×1,5 CU 735 73035
37	103.5824	SICHERUNGSRING	CIRCLIPS	LOCKING RING	DIN 472-72×2,5 747 71897
38	103.4472	SPANNSTIFT	CHEVILLE	SPRING DOWEL	DIN 1481-5×32 679 71643
39	103.4103	KRONENMUTTER	ECROU CRENELE	CASTLE NUT	DIN 979-M24×1,5 649 72693
40	111.6414	O-RING	JOINT TORIQUE	O-RING	138×2
58	104.0252	KUPPLUNG	EMBAYAGE	CLUTCH	
60	103.3358	ZYLINDERSCHRAUBE	VIS à TÊTE CYL.	PAN HEAD SCREW	912-M8×25 12.9

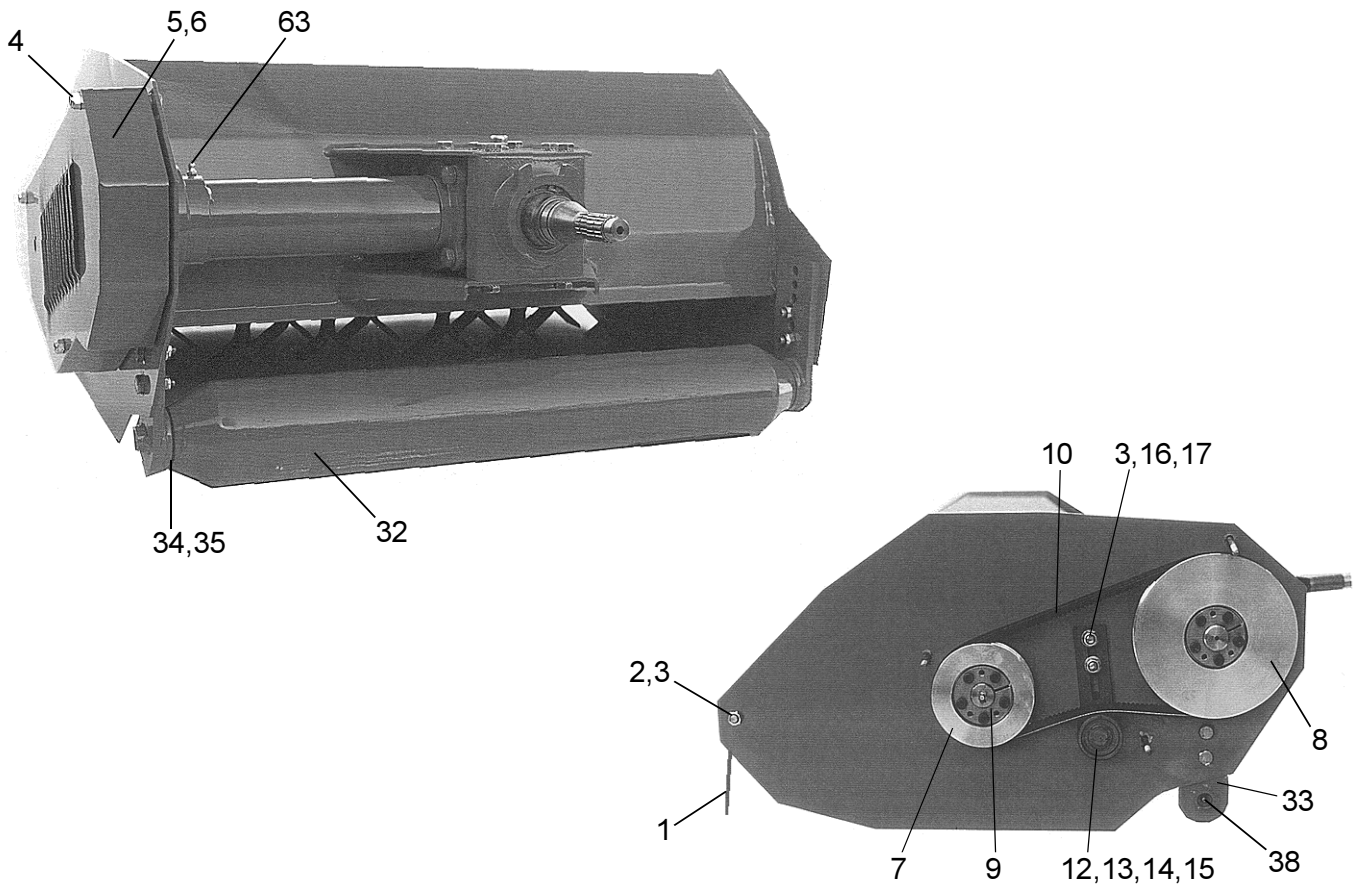


No.	Teil	Pièce	Part	Spezifikation	Selektion		
1	100.5631	DISTANZSCHEIBE	ENTRETOISE	SPACER		AM	5253 01
2	103.5499	O-RING	JOINT TORIQUE	O-RING	N 736-90×3.5	736	15393 01
3	100.6111	GLEITSTEIN	COULISSEAU	SLIDER		AM	8304 01
4	100.7107	DECKEL	COUVERCLE	COVER		AM	21058 01
5	103.3093	6KT-SCHRAUBE	VIS 6 PANS	HEX. HEAD SCREW	DIN 933-M8×20	603	71362
6	103.4356	SPANNSCHEIBE	RONDELLE ELAST.	DISC SP. WASHER	SN 212745-8	671	71607
7	100.5116	KONUSZAPFEN	BOUCHON	PLUG		AM	498 01
8	103.3101	6KT-SCHRAUBE	VIS 6 PANS	HEX. HEAD SCREW	DIN 933-M10×20	603	71370
9	103.4228	U.SCHEIBE	RONDELLE	WASHER	10.5/20×2	662	71548
10	100.5622	SCHWINGHEBEL	OSCILLATEUR	OSCILLAT. LEVER		AM	5242 01
11	100.5624	SPANNKLAUE	GRIFFE DE SERR.	TENSION CLAW		AM	5245 01
12	103.5500	O-RING	JOINT TORIQUE	O-RING	N 736-66×5,3	736	15407 01
13	101.1835	SCHWINGH.-GEHÄUSE	BOITIER	HOUSING		FT	47014 01
14	103.5101	NADELHÜLSE	DOUILLE AIGUILLES	NEEDLE BUSH	50×58×20	721	74000
15	104.1605	NIVEAUANZEIGE	VIS DE NIVEAU	LEVEL PLUG	HFT×15-13691-1/2"	877	75642
16	104.1534	SCHMIERNIPPEL	GRAISSEUR	GREASE NIPPLE	DIN 71412-C-M10×1	875	72392
17	103.3110	6KT-SCHRAUBE	VIS 6 PANS	HEX. HEAD SCREW	DIN 933-M10×40	603	71379
18	103.4364	SPANNSCHEIBE	RONDELLE ELAST.	DISC SP. WASHER	DIN 6796-10	671	74585
19	101.0198	SCHWINGER	OSCILLATEUR	SWAY BAR		FT	43432 01
20	103.3106	6KT-SCHRAUBE	VIS 6 PANS	HEX. HEAD SCREW	DIN 933-M10×30	603	71375
22	103.4265	U.SCHEIBE	RONDELLE	WASHER	N 663-10.5/32×3	663	71571
23	104.1531	SCHMIERNIPPEL	GRAISSEUR	GREASE NIPPLE	DIN 71412-A-M10×1	875	72388
24	103.4804	RILLENKUGELLAGER	ROULEMENT BILLES	BALL BEARING	6205-NR-25×52×15	701	72542
25	100.7111	MESSERK.-GEHÄUSE	CORPS	CAGE		AM	21064 01
26	101.2473	HALTER	SUPPORT	SUPPORT		FT	48751 01
27	100.6123	SCHEIBE	RONDELLE	DISC		AM	8340 01
29	100.8405	LAGERHÜLSE	DOUILLE	SLEEVE		AM	27076 01
30	101.2486	HALMTEILER	DIVISEUR	DIVISOR		FT	48797 01
31	103.3067	6KT-SCHRAUBE	VIS 6 PANS	HEX. HEAD SCREW	DIN 931-M12×75	601	77428
32	103.4057	6KT-MUTTER	ECROU 6 PANS	HEX. NUT	DIN 985-M12	645	72441
33	103.4055	6KT-MUTTER	ECROU 6 PANS	HEX. NUT	DIN 985-M8	645	71511
34	103.4227	U.SCHEIBE	RONDELLE	WASHER	8.4/16×1.6	662	71547
35	103.6429	PUFFER	TAMPON	BUFFER	40×20-M8×10/M8×16	771	77258
37	100.8819	HÜLSE KPL.	DOUILLE CPL.	SLEEVE CPL.		AM	41181 01
38	100.8821	SCHWINGH.-ZAPFEN	GOUJON OSCILL.	OSCILLAT. LEVER		AM	41182 01
39	100.8854	RING	ANNEAU	RING		AM	42482 01
40	103.4469	SPANNSTIFT	CHEVILLE	SPRING DOWEL	DIN 1481-5×20	679	71640
41	107.2692	DRUCKFEDER	RESSORT	PRESSURE SPRING		NF	24 01
67	103.5249	BUCHSE	DOUILLE	BUSH	18×20×15	727	72936
68	103.4508	SPANNSTIFT	CHEVILLE	SPRING DOWEL	DIN 1481-4×22	679	73369
69	101.0705	SCHWINGBLECH	TOLE OSCILLANTE	SWAY BAR COVER		FT	44769 01
98	104.4901	SCHWINGH.-ZAPFEN	GOUJON OSCILL.	OSCILLAT. LEVER	KPL	AM	250 29
99	104.4887	MESSERKOPF	TETE DE LAME	KNIFE HEAD	KPL	AM	250 15
150	101.2488	STAB	BARRE	ROD		FT	48801 01

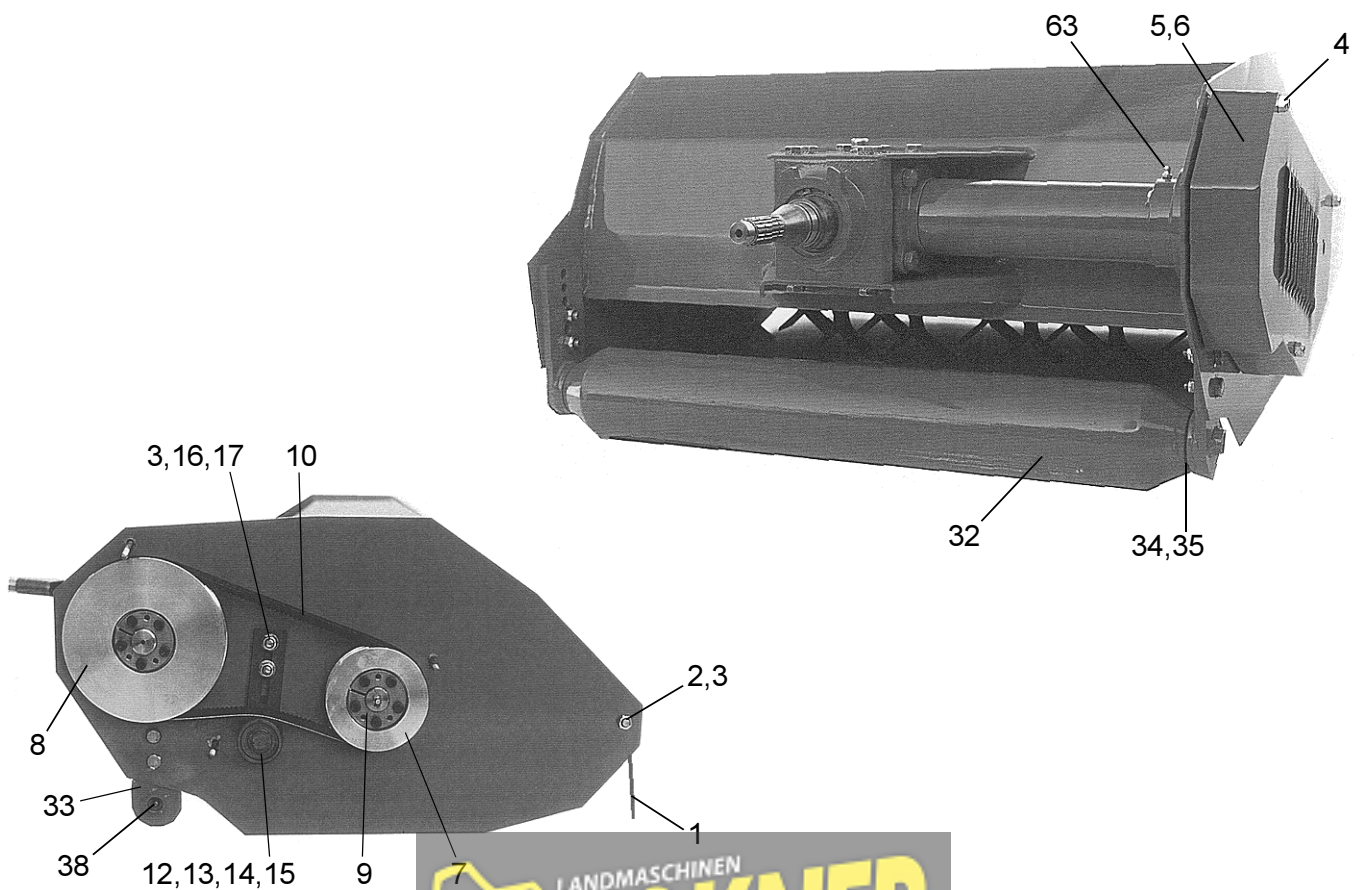


No.	Teil	Pièce	Part	Spezifikation	Selektion
1	101.4325	ANSCHLUSSGEHÄUSE	BOÎTE RACCORD	HOUSING	FT 52107 01
2	101.2845	LAGERGEHÄUSE	BOITIER	HOUSING	FT 49453 01
3	101.2846	STUTZEN	TUBULURE	MUFF	FT 49454 01
4	101.4776	ANTRIEBSWELLE	ARBRE COMMANDE	SHAFT 'AH 1000'	FT 53026 01
4	101.4777	ANTRIEBSWELLE	ARBRE COMMANDE	SHAFT 'AH 800'	FT 53027 01
5	101.3840	KUPPLUNGSWELLE	ARBRE D'EMBRAYAGE	CLUTCH SHAFT	FT 51145 01
8	101.3839	STIRNRAD	ENGREN. CYLINDR.	SPUR GEAR WHEEL	FT 51144 01
9	103.4772	RILLENKUGELLAGER	ROULEMENT BILLES	BALL BEARING 6204-20×47×14	701 71720
11	103.5844	SICHERUNGSRING	CIRCLIPS	LOCKING RING DIN 472-68×2,5	747 73176
12	103.4820	RILLENKUGELLAGER	ROULEMENT BILLES	BALL BEARING 6008-40×68×15	701 73794
13	103.4771	RILLENKUGELLAGER	ROULEMENT BILLES	BALL BEARING 6203-17×40×12	701 71719
14	103.4773	RILLENKUGELLAGER	ROULEMENT BILLES	BALL BEARING 6205-25×52×15	701 71721
16	104.0252	KUPPLUNG	EMBRAYAGE	CLUTCH	858 78821
19	103.5771	SICHERUNGSRING	CIRCLIPS	LOCKING RING DIN 471-40×2,5	746 71883
20	103.5806	SICHERUNGSRING	CIRCLIPS	LOCKING RING DIN 471-25×2	746 74977
22	103.5348	WELLENDICHTRING	JOINT D'ARBRE	OIL SEAL DIN 3760-A50×72×8	732 71846
25	103.5895	STÜTZSCHEIBE	DISQUE D'APPUI	SHIM WASHER DIN 988-S-25×35×2	752 71903
26	103.5820	SICHERUNGSRING	CIRCLIPS	LOCKING RING DIN 472-52×2	747 71893
27	103.5328	WELLENDICHTRING	JOINT D'ARBRE	OIL SEAL DIN 3760-A25×52×7	732 71826
29	103.3358	ZYLINDERSCHRAUBE	VIS à TÊTE CYL.	PAN HEAD SCREW 912-M8×25 12.9	607 75582
31	103.3825	VERSCHLUSSSCHRAUBE	BOUCHON	SCREW PLUG DIN 7604-AM12×1,5	631 73037
32	103.5469	DICHTRING	RONDELLE	SEAL A 12×15,5×1,5	735 73035
33	111.6414	O-RING	JOINT TORIQUE	O-RING 138×2	

Aebi Hermes 800

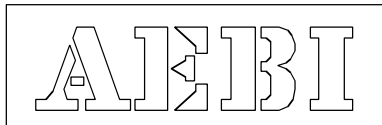
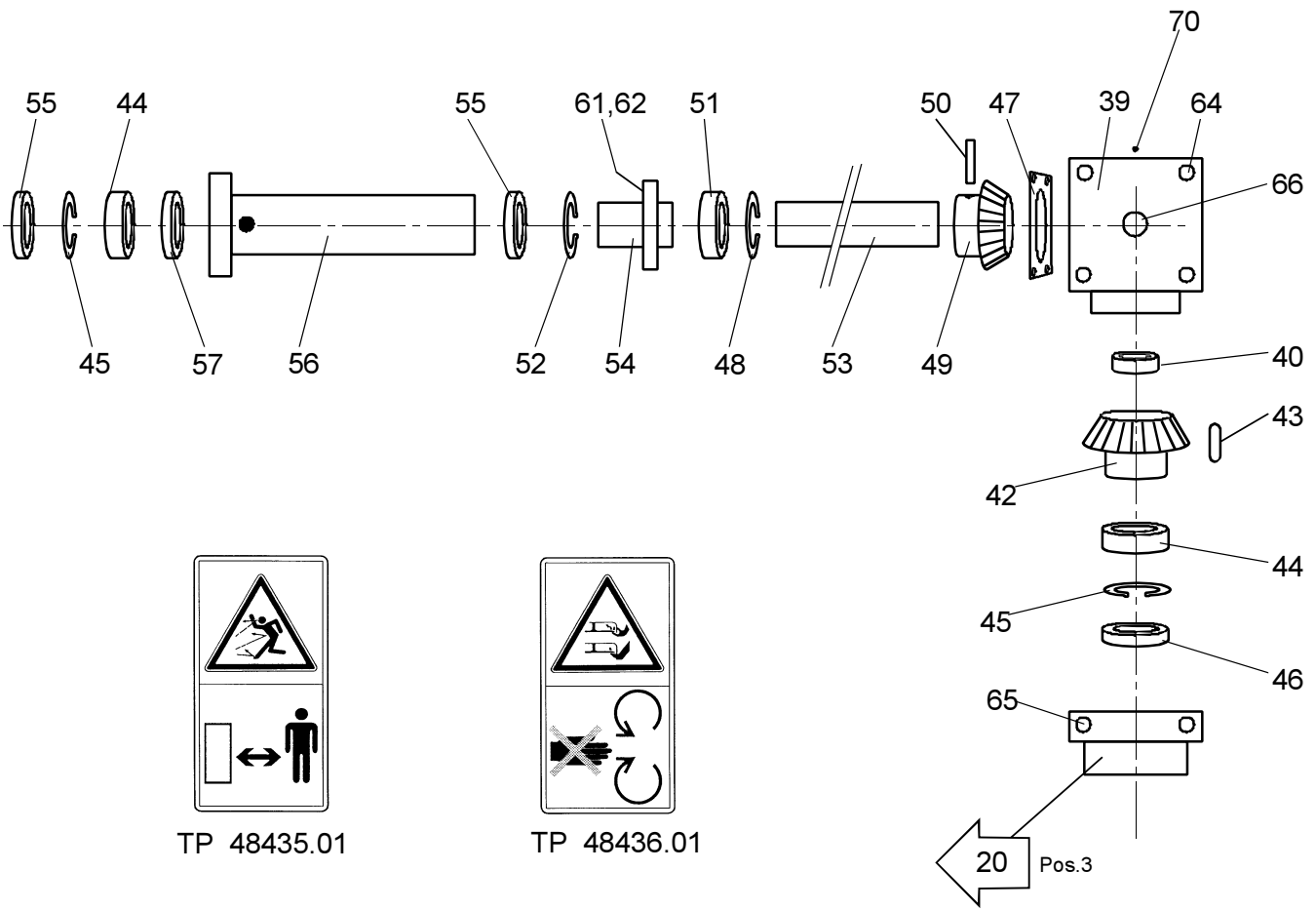
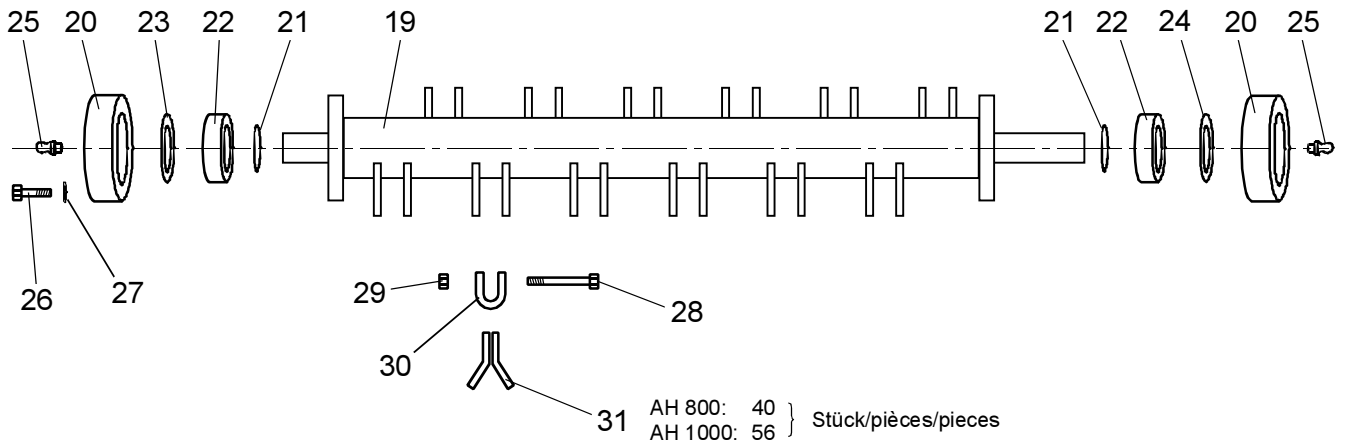


Aebi Hermes 1000



No.	Teil	Pièce	Part	Spezifikation	Selektion
1	111.3357	SCHÜRZE	PROTECTION	PROTECTION	5201
2	111.3358	STANGE	TRINGLE	ROD	Ø10 'AH 800'
2	111.3371	STANGE	TRINGLE	ROD	Ø10 'AH 1000'
3	106.5512	SICHERUNGSMUTTER	ECROU DE SURETE	SAFETY NUT	M 10
4	111.8359	SCHUTZHAUBE	PROTECTION	PROTECTION	'AH 800'
4	111.3372	SCHUTZHAUBE	PROTECTION	PROTECTION	'AH 1000'
5	106.5513	SICHERUNGSMUTTER	ECROU DE SURETE	SAFETY NUT	M8
6	106.5514	6KT-SCHRAUBE	VIS 6 PANS	HEX. HEAD SCREW	M8x75
7	111.3359	KEILRIEMENSCHLEIBE	POULIE A GORGE	V-BELT PULLEY	Ø 125
8	111.3360	KEILRIEMENSCHLEIBE	POULIE A GORGE	V-BELT PULLEY	Ø 195
9	111.3361	SPANNLAGER	ROULEMENT DE SERR	POWER BEARING	5403
10	106.5515	KEILRIEMEN	COURROIE TRAPEZ.	V-BELT	'AH 800'
10	106.5552	KEILRIEMEN	COURROIE TRAPEZ.	V-BELT	'AH 1000'
12	111.3362	HALTER	SUPPORT	SUPPORT	5502
13	106.5516	ROLLE	ROULEAU	ROLLER	5503
14	106.5517	KUGELLAGER	ROULEMENT BILLES	BALL BEARING	6204-2RS 20x47x14
15	106.5518	SICHERUNGSRING	CIRCLIPS	LOCKING RING	Ø 20 AUSSEN
16	106.5519	6KT-SCHRAUBE	VIS 6 PANS	HEX. HEAD SCREW	M10x30
17	106.5520	UNTERLAGSCHEIBE	RONDELLE	WASHER	Ø 10
32	111.3363	WALZE	ROULEAU	ROLLER	'AH 800'
32	111.3373	WALZE	ROULEAU	ROLLER	'AH 1000'
33	111.3364	HALTER	SUPPORT	SUPPORT	'AH 800'
33	111.3374	HALTER	SUPPORT	SUPPORT	'AH 1000'
34	106.5532	KUGELLAGER	ROULEMENT BILLES	BALL BEARING	2303 SKF 17x47x14
35	106.5533	WELLENDICHTRING	JOINT D'ARBRE	OIL SEAL	25x40x7
38	111.8360	SCHMIERNIPPEL	GRAISSEUR	GREASE NIPPLE	M6x1
63	106.5526	SCHMIERNIPPEL	GRAISSEUR	GREASE NIPPLE	M8x1

Aebi Hermes 800, 1000

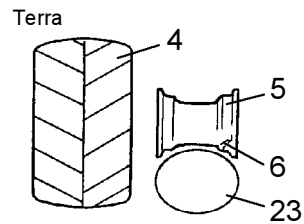
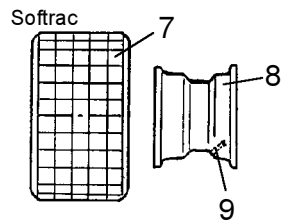
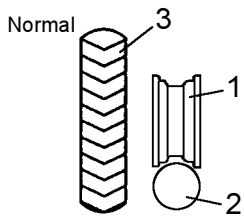
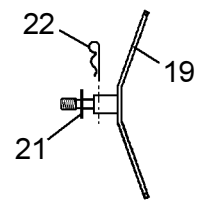
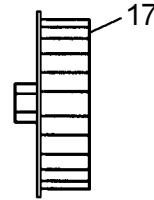
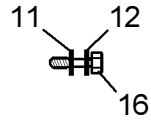
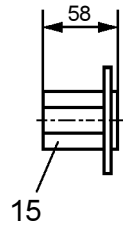
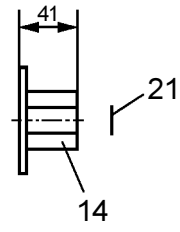
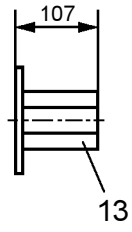
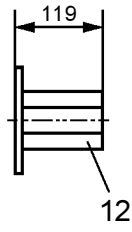
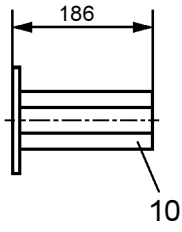


871 18509.01



No.	Teil	Pièce	Part	Spezifikation	Selektion	
19	111.8217	WELLE	ARBRE	SHAFT	'AH 800'	5601
19	106.5553	WELLE	ARBRE	SHAFT	'AH 1000'	6601
20	106.5521	LAGERGEHÄUSE	BOITIER	HOUSING		5602
21	106.5522	O-RING	JOINT TORIQUE	O-RING	33×3.3	5603
22	106.5523	KUGELLAGER	ROULEMENT BILLES	BALL BEARING	1206-30×62×16	5604
23	106.5524	DISTANZSCHEIBE	ENTRETOISE	SPACER		5605
24	106.5525	DISTANZRING	ENTRETOISE	COLLAR		5606
25	106.5526	SCHMIERNIPPEL	GRAISSEUR	GREASE NIPPLE	M8×1	5607
26	106.5527	6KT-SCHRAUBE	VIS 6 PANS	HEX. HEAD SCREW	M8×20	5608
27	106.5528	FEDERRING	RONDELLE-RESSORT	SPRING WASHER	Ø 8	5609
28	106.5529	6KT-SCHRAUBE	VIS 6 PANS	HEX. HEAD SCREW	M8×60	5610
29	106.5513	SICHERUNGSMUTTER	ECROU DE SURETE	SAFETY NUT	M8	5302
30	106.5530	SCHÄKEL	MANILLE	SHACKLE		5612
31	106.5531	MESSERKLINGE	SECTION DE LAME	BLADE SECTION		5613
39	111.3365	GETRIEBEGEHÄUSE	BOITE ENGRENAGES	GEAR CASE		5901
42	111.3366	TELLERRAD	COURONNE	CROWN WHEEL	'AH 800'	5904
42	111.3376	TELLERRAD	COURONNE	CROWN WHEEL	'AH 1000'	6904
43	106.5538	FEDERKEIL	CLAVETTE	KEY	8×7×25	5905
44	111.3367	KUGELLAGER	ROULEMENT BILLES	BALL BEARING	6206 SKF-30×62×16	5906
45	106.5539	SICHERUNGSRING	CIRCLIPS	LOCKING RING	Ø 62 INNEN	5907
46	106.5540	WELLENDICHTRING	JOINT D'ARBRE	OIL SEAL	40×62×10	5908
47	106.5541	DICHTUNG	JOINT	GASKET		5909
48	106.5542	SICHERUNGSRING	CIRCLIPS	LOCKING RING	Ø 72 INNEN	5910
49	111.3368	KEGELRAD	ROUE DENTEE CON.	CONICAL GEAR WHEL		5911
50	106.5543	STIFT	CHEVILLE	PIN	Ø 8×33	5912
51	106.5544	KUGELLAGER	ROULEMENT BILLES	BALL BEARING	6207 SKF-35×72×17	5913
52	106.5545	SICHERUNGSRING	CIRCLIPS	LOCKING RING	Ø 35 AUSSEN	5914
53	106.5546	WELLE	ARBRE	SHAFT	'AH 800'	5915
53	111.3377	WELLE	ARBRE	SHAFT	'AH 1000'	6915
54	111.3369	LAGERGEHÄUSE	BOITIER	HOUSING		5916
55	106.5547	WELLENDICHTRING	JOINT D'ARBRE	OIL SEAL	30×62×10	5917
56	111.3370	LAGERGEHÄUSE	BOITIER	HOUSING	'AH 800'	5918
56	106.5554	LAGERGEHÄUSE	BOITIER	HOUSING	'AH 1000'	6918
57	106.5548	WELLENDICHTRING	JOINT D'ARBRE	OIL SEAL	30×55×10	5919
61	106.5549	6KT-SCHRAUBE	VIS 6 PANS	HEX. HEAD SCREW	M10×25	5923
62	106.5550	FEDERRING	RONDELLE-RESSORT	SPRING WASHER	Ø 10	5924
64	106.5534	6KT-SCHRAUBE	VIS 6 PANS	HEX. HEAD SCREW	M10×20	5803
65	106.5535	6KT-SCHRAUBE	VIS 6 PANS	HEX. HEAD SCREW	M10×25	5804
66	106.5551	STUTZEN	TUBULURE	MUFF	3/8"	5928
70	111.7226	WINKELGETRIEBE	ENGRENAGE D'ANGLE	ANGULAR GEAR	KPL 'AH 800'	5801
70	111.3375	WINKELGETRIEBE	ENGRENAGE D'ANGLE	ANGULAR GEAR	KPL 'AH 1000'	6801

Bereifung



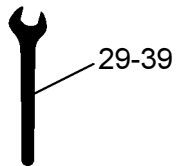
Pneus

Tyres

Werkzeug

Outils

Tools



No.	Teil	Pièce	Part	Spezifikation	Selektion	
1	100.9921	SCHEIBENRAD	JANTE	RIM	3,5×10	FT 28525 01
2	104.0001	LUFTSCHLAUCH	CHAMBRE A AIR	AIR TUBE		852 76618
3	104.0000	REIFEN	PNEU	TIRE	5.0-10/2 PR	852 76617
4	104.0002	REIFEN	PNEU	TIRE	21×11.00-8	852 76619
5	101.0125	TIEFBETTFELGE	JANTE	RIM		FT 43149 01
6	103.9962	GUMMIVENTIL	VALVE	SNAP-IN VALVE	DIN 7780-GS	852 72811
7	103.9976	REIFEN	PNEU	TIRE	20×8.00-10/4PR	852 74596
8	101.0804	SCHEIBENRAD	JANTE	RIM		FT 44913 01
9	103.9962	GUMMIVENTIL	VALVE	SNAP-IN VALVE	DIN 7780-GS	852 72811
10	100.9949	NABE	MOYEU	HUB		FT 40661 01
11	111.0535	HALTERING	ANNEAU	RING		AM 24118 04
12	100.9954	NABE	MOYEU	HUB		FT 40808 01
13	100.9955	NABE	MOYEU	HUB		FT 40809 01
14	101.0452	NABE	MOYEU	HUB		FT 44367 01
15	101.0026	NABE	MOYEU	HUB		FT 41386 01
16	101.0450	SCHRAUBE	VIS	SCREW		FT 44362 01
17	101.2928	GITERRAD	ROUE-GRILLE	IRON WHEEL		FT 49602 01
19	101.2932	GRIFFSCHRAUBE	VIS-POIGNEE	KNURLED SCREW		FT 49606 01
21	103.4372	SPANNSCHEIBE	RONDELLE ELAST.	DISC SP. WASHER	DIN 6796-16	671 75778
22	103.5955	FEDERSTECKER	GOUPILLE	SPRING CLIP	DIN 11024-5	757 78417
23	104.7489	LUFTSCHLAUCH	CHAMBRE A AIR	AIR TUBE	21×12.00-8	1 DIV 892
29	104.1520	INBUSSCHLÜSSEL	CLEF INBUS	ALLEN SPANNER	6	873 73220
30	101.1869	HAKEN	CROCHET	HOOK		FT 47093 01
31	100.5054	MESSERHAKEN	CROCHET	HOOK		AM 116 01
32	104.1506	GABELSCHLÜSSEL	CLEF A FOURCHE	FORKED SPANNER	17×19	873 72379
33	104.1504	GABELSCHLÜSSEL	CLEF A FOURCHE	FORKED SPANNER	10×13	873 72377
34	104.1499	RINGSCHLÜSSEL	CLEF ANNEAU	RING SPANNER	19×22	873 15780 01
36	104.4251	TRICHTER	ENTONNOIR	FUNNEL TUBE	ORANGEROT	897 72406
37	104.4270	TRICHTER	ENTONNOIR	FUNNEL TUBE	TRANSPARENT	897 74270
38	107.3169	ISOLIERSCHLAUCH	TUYAU ISOLATION	PLASTIC TUBE		ST 44909 02
39	104.1525	EINMAULSCHLÜSSEL	CLEF A FOURCHE	FORKED SPANNER	16	873 74409

Aebi & Co. AG
Maschinenfabrik
CH-3401 Burgdorf
Schweiz
Tel. 034 421 61 21
Fax 034 421 61 51

Ersatzteile/
pièces de rechange/
pezzi di ricambio/
spare parts
Tel. 034 421 61 22
Fax 034 421 61 52

<http://www.aebi.com>
e-mail: aebi@aebi.com

MASCHINEN
PRUCKNER
www.pruckner.com

AEBI