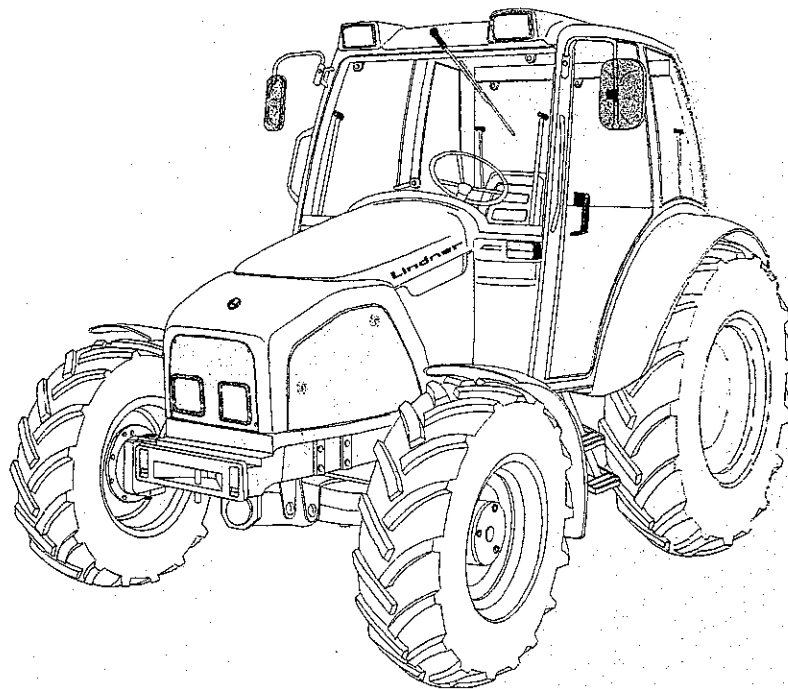


Lindner

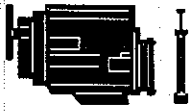
ERSATZTEILKATALOG SPARE PARTS CATALOGUE

GEOTRAC 70 GEOTRAC 80





MOTOR / ENGINE



ANBAUTEILE MOTOR / MOTOR ATTACHMENTS



BREMSANLAGE / BRAKE



LENKUNG / STEERING



VORDERACHSE / FRONT AXLE



GETRIEBE / GEAR BOX



ALLRADANTRIEB / FOUR WHEEL DRIVE



HINTERACHSE / REAR AXLE



HYDRAULISCHES HUBWERK / HYDR. LIFT UNIT



AUFBAU / BODY



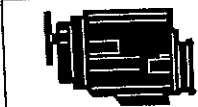
ELEKTRISCHE ANLAGE / ELECTRICAL SYSTEM



ZUSATZAUSRÜSTUNG / OPTION

UNTERGRUPPENVERZEICHNIS / SUB GROUP INDEX

01 010 00	ZYLINDERBLOCK	CYLINDER BLOCK
01 011 00	KURBELWELLE	CRANKSHAFT
01 012 00	PLEUEL	CONNECTING ROD
01 013 00	KOLBEN	PISTON
01 014 00	KURBELWELLENGETRIEBE VORNE	FRONT END DRIVE INPUT
01 020 00	ZYLINDERKOPF	CYLINDER HEAD
01 030 00	KIPPHEBELANLAGE KPL.	ROCKER SHAFT ASS.
01 031 00	KIPPHEBELANLAGE DEMONT.	ROCKER SHAFT DISASS.
01 040 00	STEUERGETRIEBE UND NOCKENWELLE	TIMING GEAR AND CAMSHAFT
01 051 00	SCHWUNGRAD UND ZAHNKRANZ	FLYWHEEL AND STARTER RING
01 060 00	SCHMIERÖLWANNE	LUBRICATING OIL SUMP
01 063 00	ÖLEINFÜLLSTUTZEN UND ENTLÜFTUNG	OIL FILLER AND BREATHER
01 064 00	SCHMIERÖLFILTER	LUBRICATING OIL FILTER
01 065 00	AUSGLEICHSGETRIEBE	BALANCER UNIT
01 070 00	WASSERPUMPE	WATER PUMP
01 071 00	THERMOSTAT UND SCHLÄUCHE	THERMOSTAT AND HOSES
01 100 00	EINSPRITZPUMPE	INJECTION PUMP
01 101 00	EINSPRITZLEITUNGEN	INJECTION PIPES
01 102 00	EINSPRITZDÜSEN	INJECTION ATOMISER
01 105 00	KRAFTSTOFFPUMPE	FUEL PUMP
01 106 00	KRAFTSTOFF FILTERANLAGE	FUEL FILTER SYSTEM
01 107 00	KRAFTSTOFFFILTER	FUEL FILTER
01 108 00	KRAFTSTOFF WASSERVORABSCHIEDER	FUEL STRAINER
01 109 00	GAS ABSTELLHEBEL	THROTTLE AND STOP CONTROLS
01 200 00	ANSAUGKRÜMMER	INDUCTION MANIFOLD
01 250 00	AUSPUFFKRÜMMER	EXHAUST MANIFOLD
01 270 00	TURBOLADER	TURBO CHARGER
01 271 00	TURBOLADER SCHMIERUNG	TURBOCHARGER LUBRICATION
01 300 00	ANLASSER KPL.	STARTER MOTOR ASS.
01 301 00	ANLASSER DEMONT.	STARTER MOTOR DISASS.
01 310 00	LICHTMASCHINE	ALTERNATOR
01 320 00	LÜFTER	FAN
01 350 00	ZAHNRADGETRIEBE NEBENAGGREGAT	GEAR DRIVE AUXILIARY DRIVE
01 410 00	MOTORHEBEÖSEN	ENGINE LIFTING
01 500 00	KALTSTARTANLAGE	COLD START SYSTEM
01 510 00	ÖLDRUCKSCHALTER	OIL PRESSURE SWITCH
01 520 00	TEMPERATURGEBER	TEMPERATURE TRANSMITTER
01 550 00	GERÄTEZUBEHÖR	APPLICATIONS
01 900 00	DICHTSATZ ZYLINDERKOPF	GASKET SET CYLINDER HEAD
01 901 00	DICHTSATZ ZYLINDERBLOCK	GASKET SET CYLINDER BLOCK



Lindner

GEOTRAC 70

Ausgabe
Edition **01/98**

Benennung/Nomination

LANDMASCHINEN

MOTOR
ENGINE

PRUCKNER
www.pruckner.com

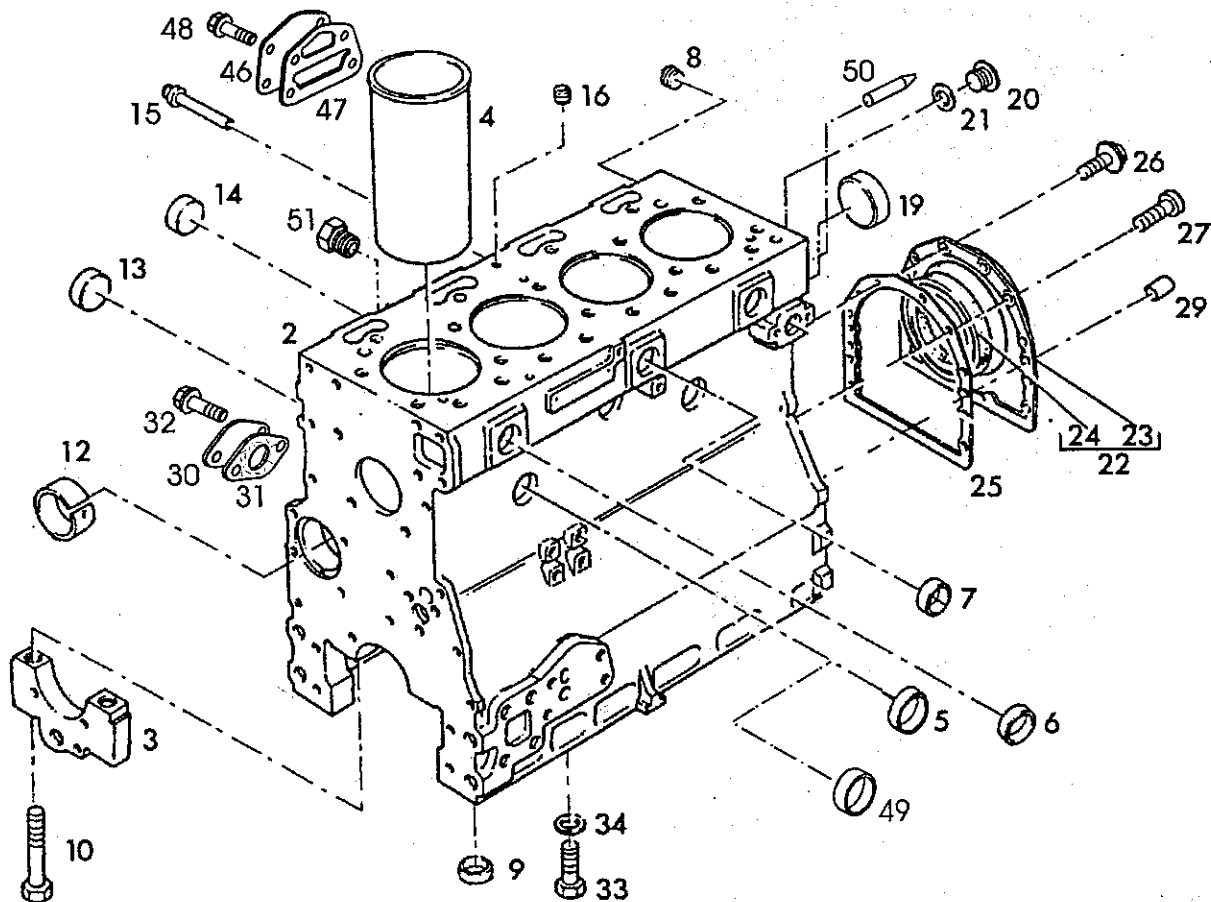
ab/from

Grp.-Nr./Grp.No.

01 000 00

Blatt/Page

1/1



Pos. Item	Teil-Nr. Order No.	Stk. Quant	Anmerkung Note	Benennung	Description
1	6ZZ50248 ✓	1		Zylinderblocksatz	Kit, cylinder block
2		1	Best./Ref. Pos. 1	Block	Block
3		5	Best./Ref. Pos. 1	Lager-Außenring	Bearing cap
4	63135X042 ✓	4	(A)	Laufbuchse	Liner
5	60650710 ✓	2		Verschlußstopfen	Plug
6	60650713 ✓	5		Verschlußstopfen	Plug
7	60650710 ✓	1		Verschlußstopfen	Plug
8	60650588 ✓	1		Verschlußstopfen	Plug
9	633142111 ✓	10		Muffe	Thimble
10	632166329 ✓	10		Masch.-Schraube	Bolt
12	631134164 ✓	1	631134132 631134132 ✓	Buchse	Bush
13	632418122 ✓	4	<0650712	Verschlußstopfen	Plug
14	632418122 ✓	2	<0650712	Verschlußstopfen	Plug
15	62485A204 ✓	1		Verschlußstopfen	Plug
16	632417134 ✓	1		Verschlußstopfen	Plug
19	632416117 ✓	1	<32416105	Verschlußstopfen	Plug
20	60650582 ✓	1		Verschlußstopfen	Plug
21	63311R003 ✓	1	60920430	Unterlegscheibe	Washer
22	64142V066 ✓	1		Gehäuse	Housing
23			Best./Ref. Pos. 22	Deckel	Cover
24	62418F475 ✓	1		Dichtring	Seal
25	636817181 ✓	1		Dichtung	Joint
26	62314H003 ✓	12	62314 C044	Schraube	Screw
27	63212V002 ✓	2		Schraube	Screw
29	60350009 ✓	2		Zylinderstift	Dowel
30	636171131 ✓	1		Platte	Plate
31	636832144 ✓	1		Dichtung	Joint
32	62314H032 ✓	2		Schraube	Screw
33	62182110 ✓	4		Schraube	Screw



GEOTRAC 70

Ausgabe
Edition 01/98

Benennung/Nomination

LANDMASCHINEN
ZYLINDERBLOCK
CYLINDER BLOCK

ab/from

Grp.-Nr./Grp.No.

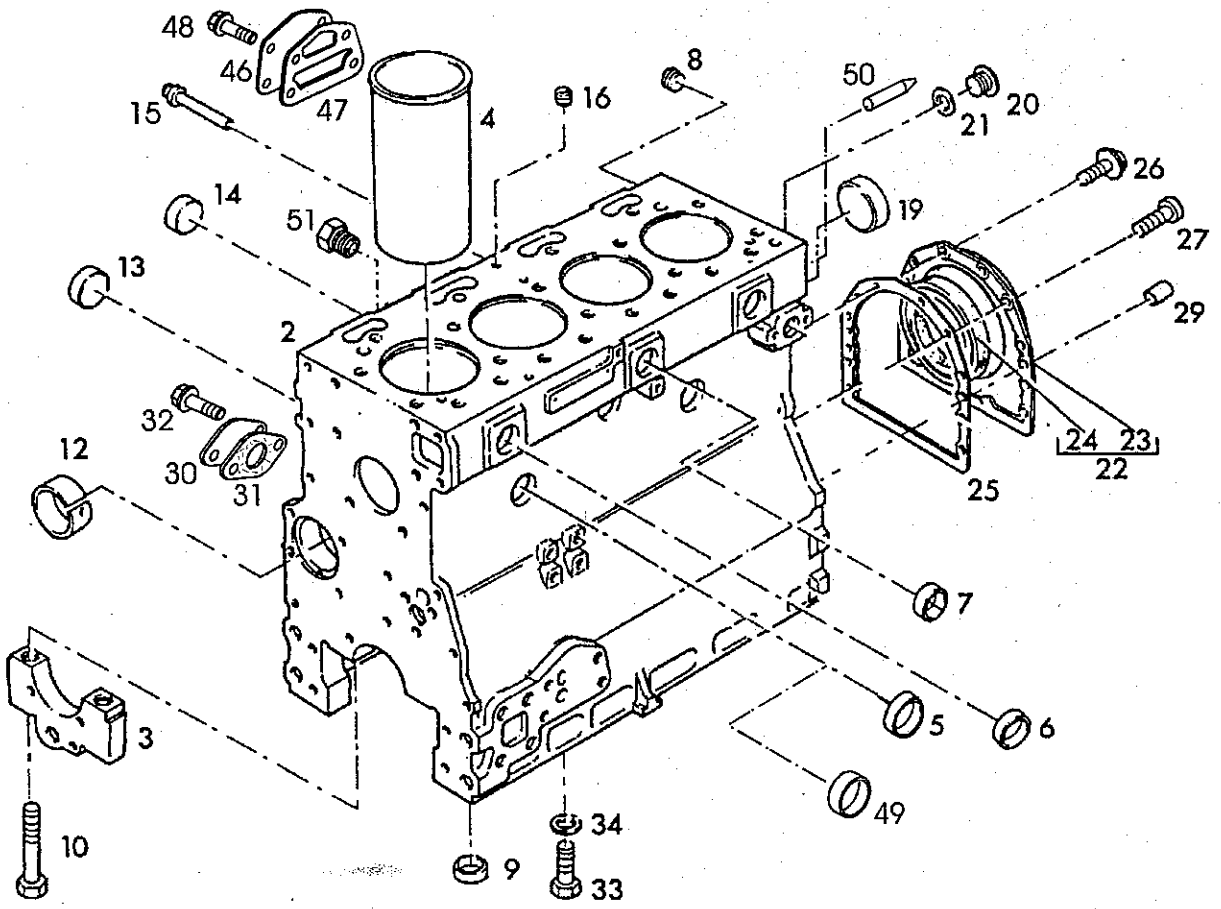
Blatt/Page

01 010 00


1/2

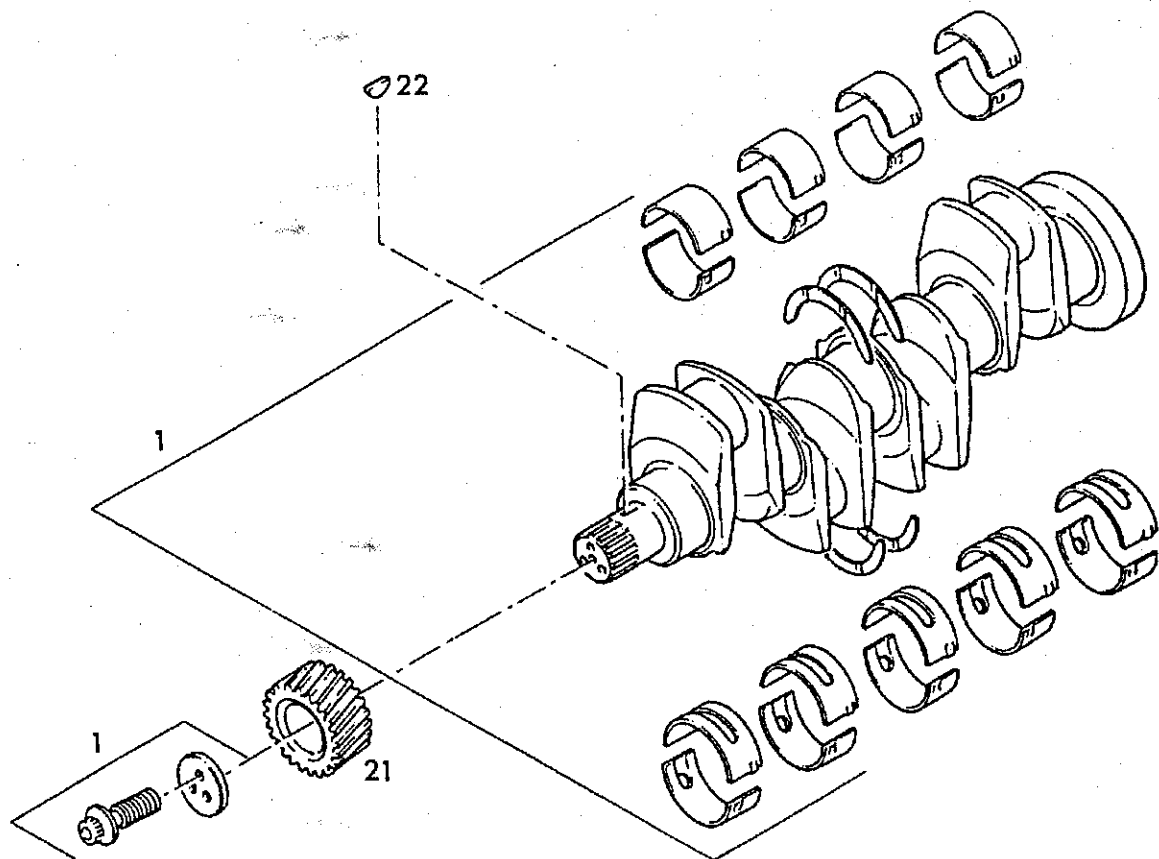
Lindner

PRUCKNER
www.pruckner.com

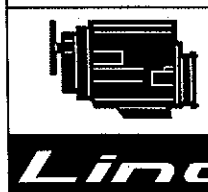


Pos. Item	Teil-Nr. Order No.	Stk. Quant	Anmerkung Note	Benennung	Description
34	60920469 ✓	4		Abstandstück	Washer
46	63623H008 ✓	1		Platte	Plate
47	63687W008 ✓	1		Dichtung	Joint
48	62314J033 ✓	4		Schraube	Screw
49	632418124 ✓	1		Verschlußstopfen	Plug
50	632452113 ✓	1		Zeiger	Pointer
51	632161114 ✓	1		Verschlußstopfen	Plug
(A)	slip fit/Gleitsitz				

	GEOTRAC 70	Benennung/Nomination	ab/from
	Ausgabe Edition 01/98	ZYLINDERBLOCK CYLINDER BLOCK	Grp.-Nr./Grp.No. 01 010 00
Lindner		PRUCKNER www.pruckner.com	Blatt/Page 2/2



Pos. Item	Teil-Nr. Order No.	Stk. Quant.	Anmerkung Note	Benennung	Description
1	6ZZ90081 ✓	1	<U5BG0024	Kurbelwellensatz	Kit, crankshaft
21	63117C062 ✓	1		Zahnrad	Gear
22	60500012 ✓	1		Passkeil	Key



GEOTRAC 70

Ausgabe 01/98
Edition

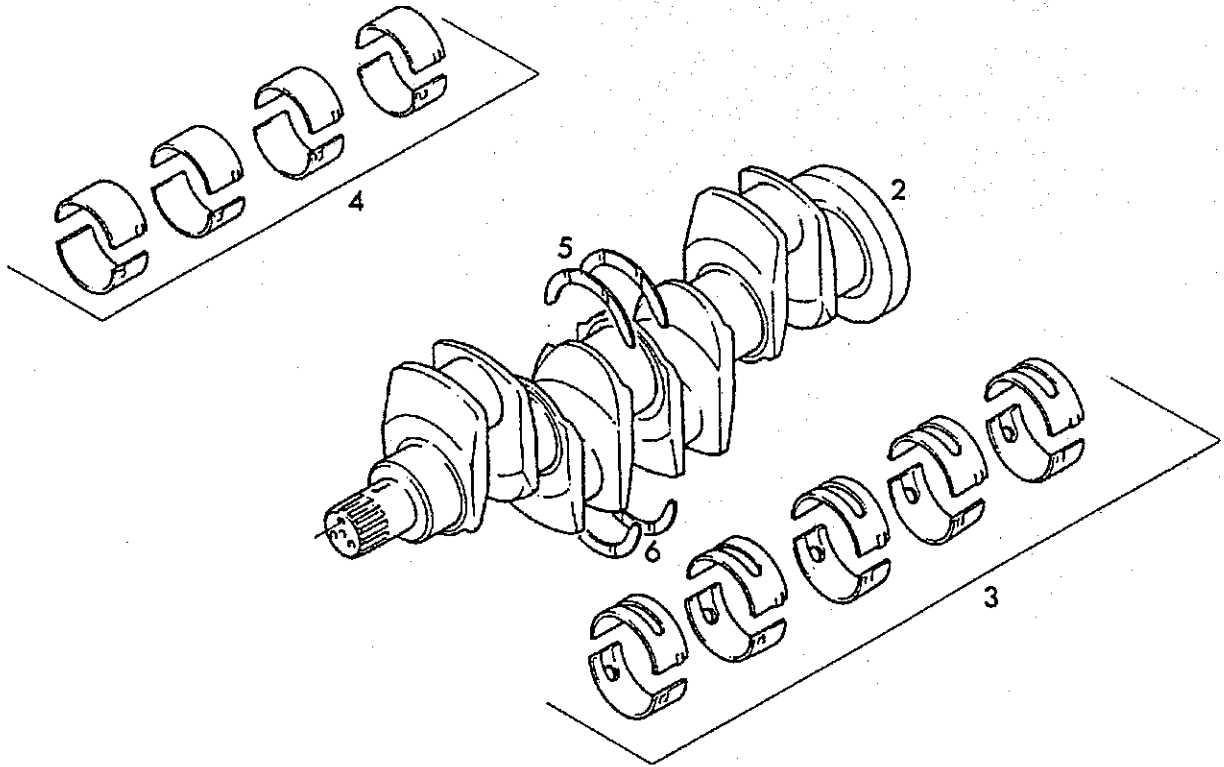
Benennung/Nomination

LANDMASCHINEN KURBELWELLE
CRANKSHAFT

ab/from

Grp.-Nr./Grp.No. 01 011 00
Blatt/Page 1/2

PRUCKNER
www.pruckner.com



Pos. Item	Teil-Nr. Order No.	Stk. Quant	Anmerkung Note	Benennung	Description
2		1	Best./Ref. 1	Kurbelwelle	Crankshaft
3	681558 ✓	1		Lagersatz	Kit, bearing
3	681558A ✓			Lagersatz	Kit, bearing
3	681558B ✓			Lagersatz	Kit, bearing
3	681558C ✓			Lagersatz	Kit, bearing
4	685042 ✓	1		Lagersatz	Kit, bearing
4	685042A ✓			Lagersatz	Kit, bearing
4	685042B ✓			Lagersatz	Kit, bearing
4	685042C ✓			Lagersatz	Kit, bearing
5	631137551 ✓	2		Anlaufscheibe	Thrust washer
5	631137312 ✓			Anlaufscheibe	Thrust washer
6	631137561 ✓	2		Anlaufscheibe	Thrust washer
6	631137322 ✓			Anlaufscheibe	Thrust washer



GEOTRAC 70/80

Ausgabe
Edition 01/98

Benennung/Nomination

LANDMASCHINEN KURBELWELLE
CRANKSHAFT

ab/from

Grp.-Nr./Grp.No.

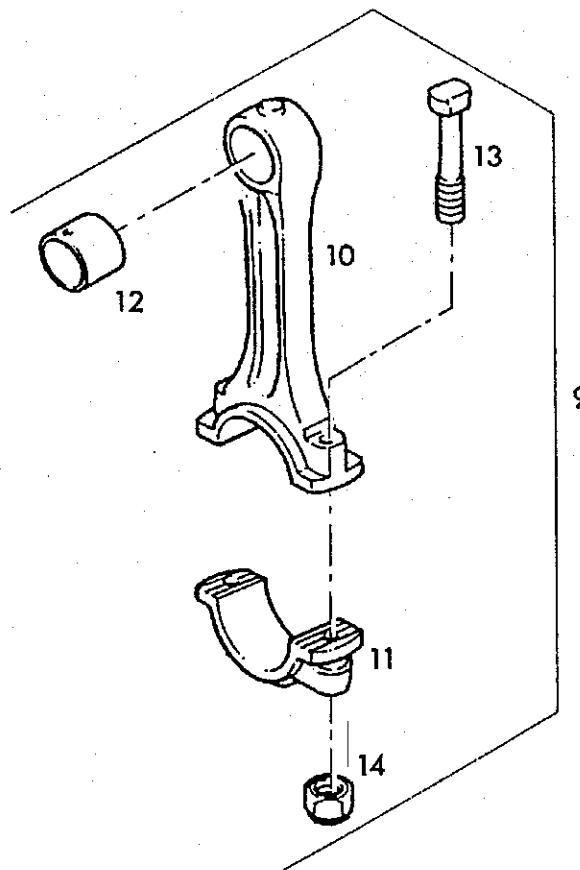
01 011 00

Blatt/Page


2/2

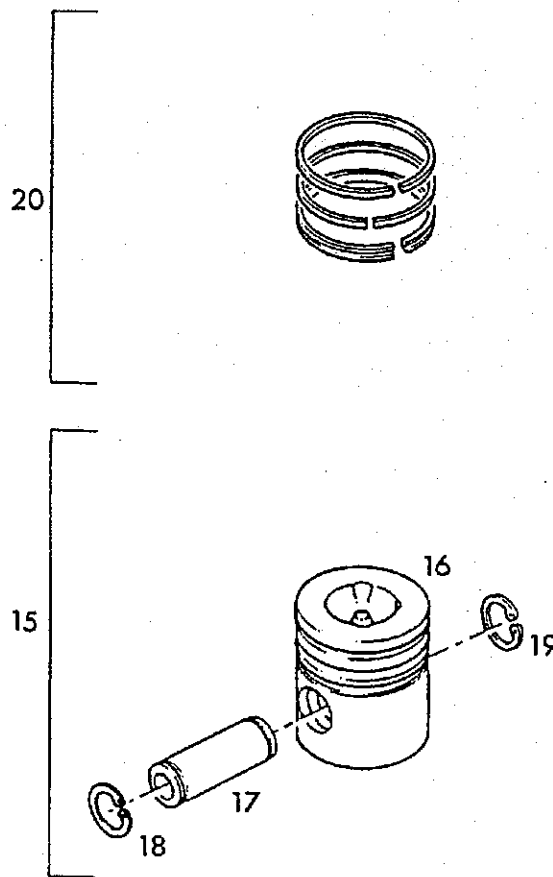
Lindner

PRUCKNER
www.pruckner.com




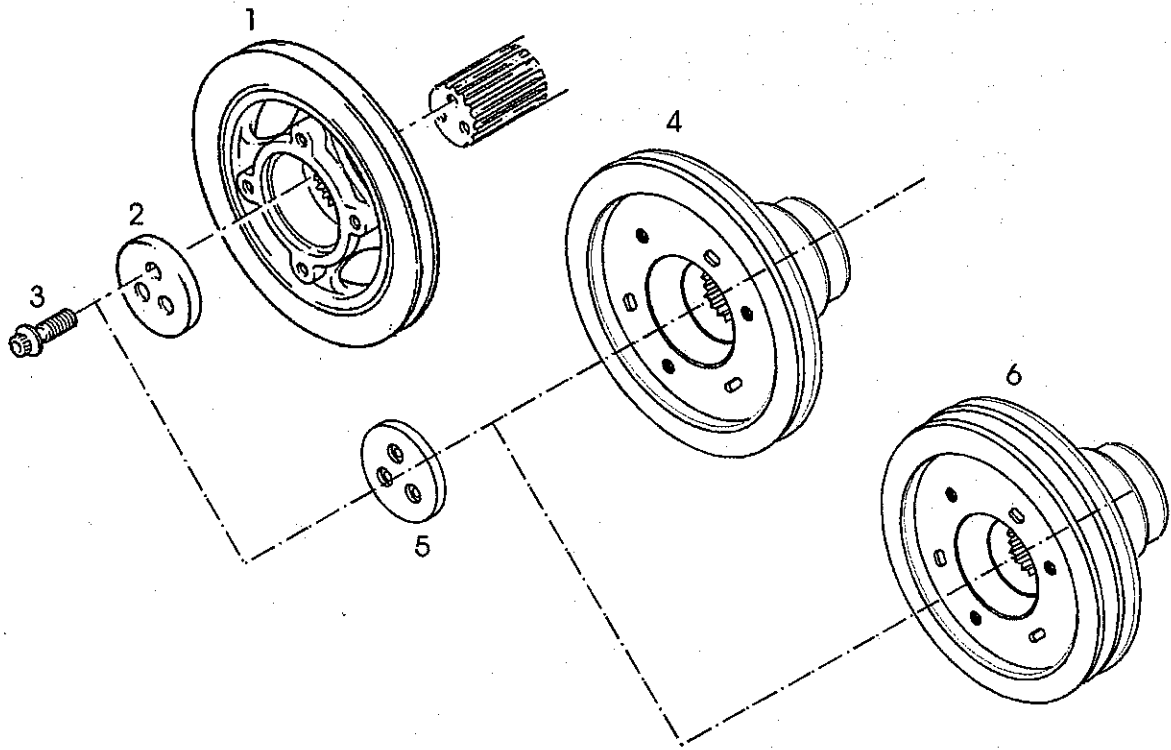
Pos. Item	Teil-Nr. Order No.	Stk. Quant	Anmerkung Note	Benennung	Description
9	6ZZ90009 ✓	4		Pleuelstangensatz	Kit, conrod
10		1	Best./Ref. 9	Pleuel	Conrod
11		1	Best./Ref. 9	Kappe	Cap
12	631134123 ✓	1		Buchse	Bush
13	632762144 ✓	2		Masch.-Schraube	Bolt
14	633221328 ✓	2		Mutter	Nut

	GEOTRAC 70 Ausgabe 01/98 Edition	Benennung/Nomination PLEUEL CONNECTING ROD	ab/from
	Lindner	PRUCKNER www.pruckner.com	Grp.-Nr./Grp. No. 01 012 00 Blatt/Page 1/1

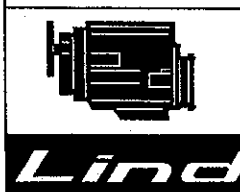


Pos. Item	Teil-Nr. Order No.	Stk. Quant	Anmerkung Note	Benennung	Description
15	6U5LL0015	4	6U5LL 0008	Kolbensatz	Kit, piston
16		1	Best./Ref. 15	Kolben	Piston
17		1	Best./Ref. 15	Bolzen	Pin
18	60170002	1		Sicherungsring	Circlip
19	60170002	1		Sicherungsring	Circlip
20	64181A019	4		Kolbenringsatz	Kit, pistonring

	GEOTRAC 70 Ausgabe Edition 01/98	Benennung/Nomination LANDMASCHINEN KOLBEN PISTON	ab/from
	Lindner	PRUCKNER www.pruckner.com	Grp.-Nr./Grp.No. 01 013 00 Blatt/Page 1/1



Pos. Item	Teil-Nr. Order No.	Stk. Quant	Anmerkung Note	Benennung	Description
1	63114V041	1		Riemenscheibe	Pulley
2	63241N001	1		Block	Block
3	632186137	3		Masch.-Schraube	Bolt
4	5181006004	1	b. Ausf. Frontzapfwelle	Riemenscheibe	Pulley
5	5181006003	1	b. Ausf. Frontzapfwelle/Klimaanlage	Verriegelungsblock	Block
6	5181007005	1	b. Ausf. Klimaanlage/ air condition	Riemenscheibe	Pulley

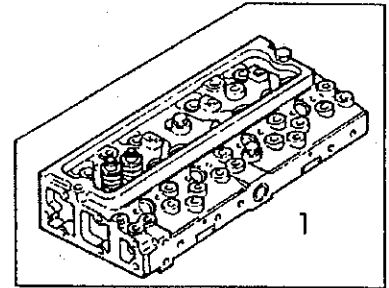
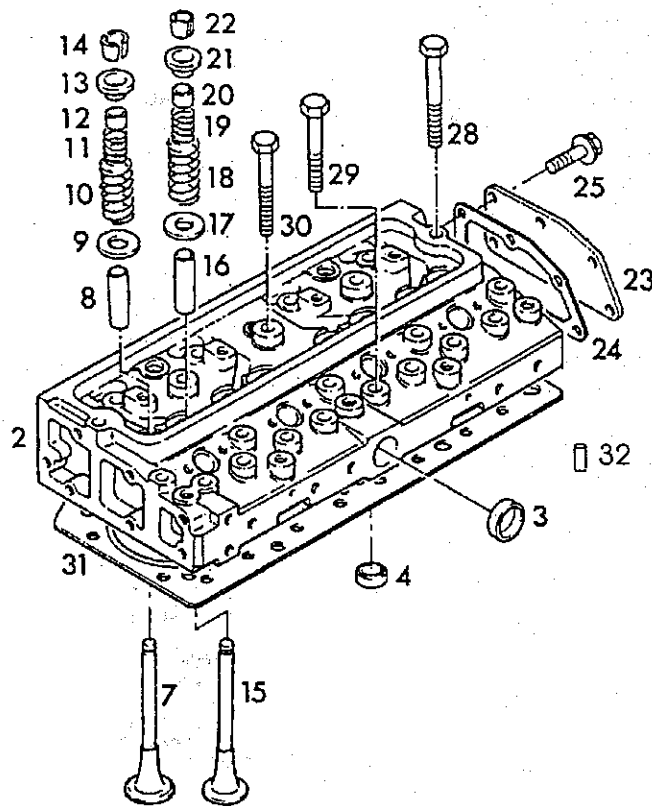


GEOTRAC 70/80
Ausgabe 01/98
Edition


Benennung/Nomination
KURBELWELLENGETRIEBE VORNE
FRONT END DRIVE INPUT

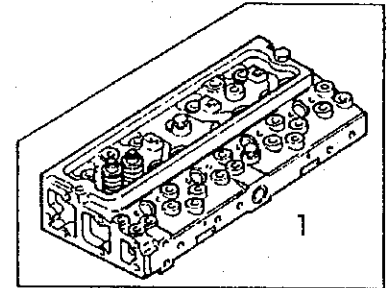
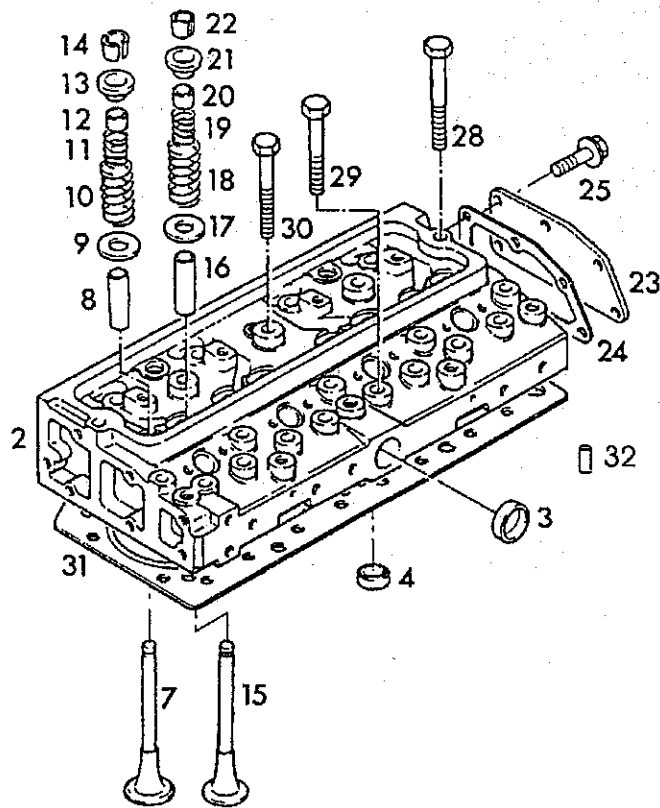
ab/from
Grp.-Nr./Grp.No. 01 014 00
Blatt/Page 1/1

PRUCKNER
www.pruckner.com



Pos. Item	Teil-Nr. Order No.	Stk. Quant	Anmerkung Note	Benennung	Description
1	6ZZ80194 ✓	1		Zylinderkopfsatz	Kit, cylinder head
2		1	Best./Ref. 1	Zylinderkopf	Cylinder head
3	60650710 ✓	1		Verschlußstopfen	Plug
4	632417121 ✓	4		Verschlußstopfen	Plug
7	63142L051 ✓	4		Einlaßventil	Inlet valve
8	63343F031 ✓	4		Führung	Guide
9	633415118 ✓	4		Unterlegscheibe	Washer
10	63174P405 ✓	4	bei Einzelfeder Ausf./single spring	Feder	Spring
10	631745122 ✓	4	bei Doppelfeder Ausf./double spring	Feder	Spring
11	631744133 ✓	4	bei Doppelfeder Ausf./double spring	Feder	Spring
12	633817117 ✓	4		Dichtring	Seal
13	63342T007 ✓	4	bei Einzelfeder Ausf./single spring	Kappe	Cap
13	633424107 ✓	4	bei Doppelfeder Ausf./double spring	Kappe	Cap
14	633173108 ✓	8		Splint	Cotter
15	63142A051 ✓	4	<3142A071	Auslaßventil	Valve exhaust
16	63343J002 ✓	4		Führung	Guide
17	633415118 ✓	4		Unterlegscheibe	Washer
18	63174P405 ✓	4	bei Einzelfeder Ausf./single spring	Feder	Spring
18	631745122 ✓	4	bei Doppelfeder Ausf./double spring	Feder	Spring
19	631744133 ✓	4	bei Doppelfeder Ausf./double spring	Feder	Spring
20	633817117 ✓	4		Dichtring	Seal
21	63342T007 ✓	4	bei Einzelfeder Ausf./single spring	Kappe	Cap
21	633424107 ✓	4	bei Doppelfeder Ausf./double spring	Kappe	Cap
22	633173108 ✓	8		Splint	Cotter
23		1	siehe/see 01 071 00	Deckel	Cover
24		1	siehe/see 01 071 00	Dichtung	Joint
25		6	siehe/see 01 071 00	Schraube	Screw
28	632166222 ✓	2		Schraube	Screw
29	632166219 ✓	8		Masch.-Schraube	Bolt

	GEOTRAC 70 Ausgabe Edition 01/98	Benennung/Nomination ZYLINDERKOPF CYLINDER HEAD	ab/from
	Lindner	PRUCKNER www.pruckner.com	Grp.-Nr./Grp.No. 01 020 00 Blatt/Page 1/2



Pos. Item	Teil-Nr. Order No.	Stk. Quant	Anmerkung Note	Benennung	Description
30	632166221 ✓	12		Masch.-Schraube	Bolt
31	63684E025 ✓	1	<i>63687 E 009 ✓</i>	Dichtscheibe	Gasket
32	62116081 ✓	2		Zylinderstift	Dowel



GETRAC 70

Ausgabe
Edition 01/98

Benennung/Nomination

LANDMASCHINEN ZYLINDERKOPF
CYLINDER HEAD

ab/from

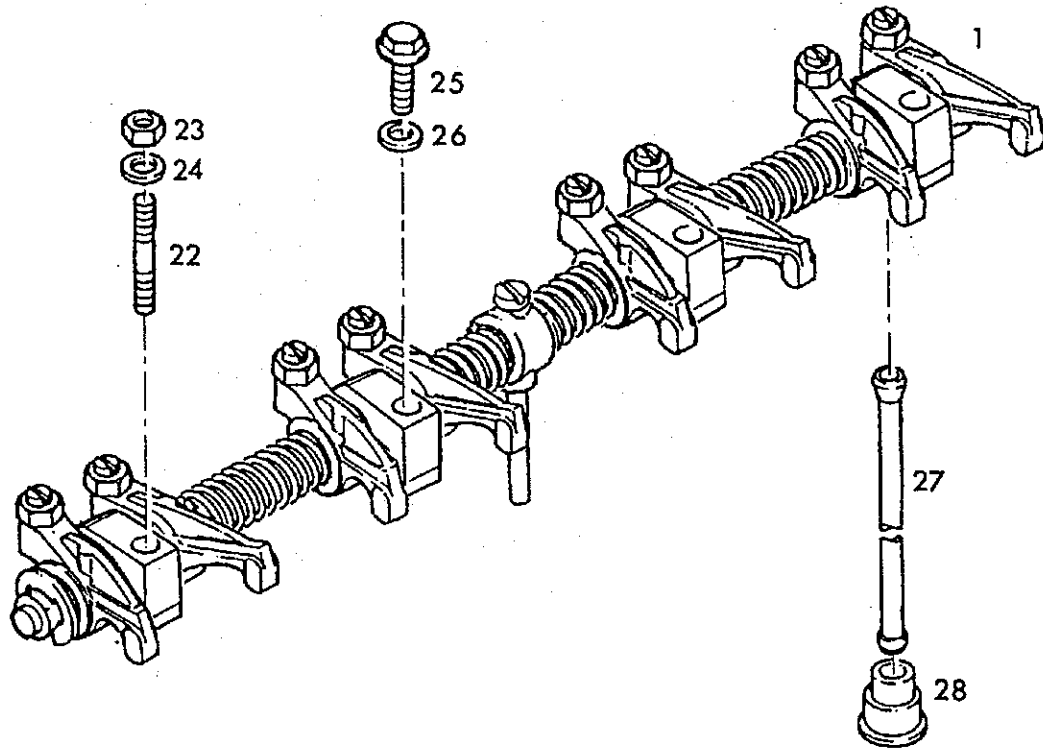
Grp.-Nr./Grp.No. Blatt/Page

01 020 00

2/2

Lindner

PRUCKNER
www.pruckner.com



Pos. Item	Teil-Nr. Order No.	Stk. Quant	Anmerkung Note	Benennung	Description
1	6ZZ90458	1	6ZZ90056 6ZZ90055	Kipphebelachse	Rocker shaft ass
22	62313H331 ✓	3	<62313H305	Stehbolzen	Stud
23	62318A605 ✓	3	<62318A210	Mutter	Nut
24	63311K009 ✓	3		Unterlegscheibe	Washer
25	62314J607 ✓	1	<62314J608	Schraube	Screw
26	63311K009 ✓	1		Unterlegscheibe	Washer
27	631434307 ✓	8		Stößelstange	Pushrod
28	63142U031 ✓	8		Ventilstößel	Tappet



GEOTRAC 70

Ausgabe 01/98
Edition

Benennung/Nomination

KIPPHEBELANLAGE
ROCKER SHAFT ASS.

ab/from

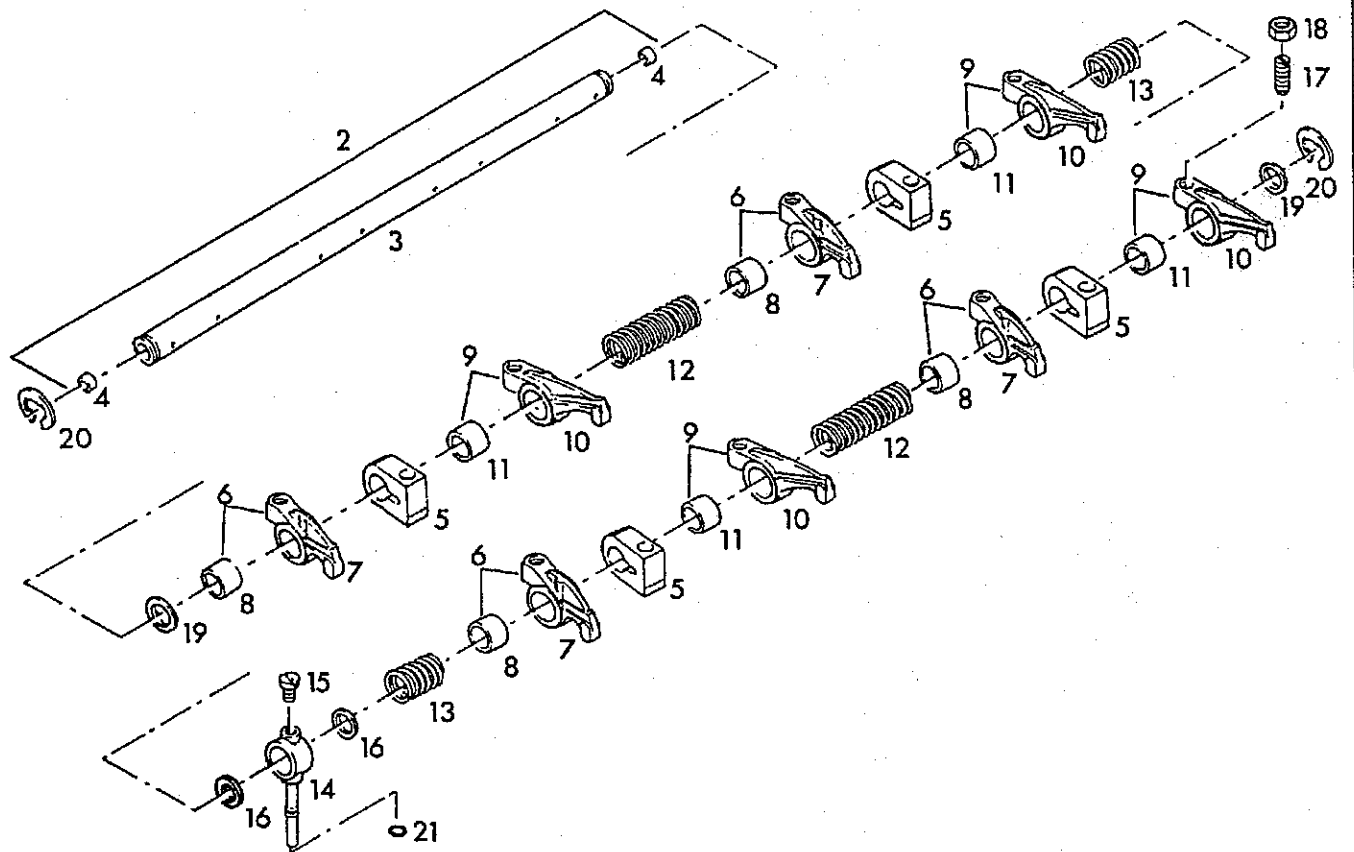
Grp.-Nr./Grp.No. Blatt/Page

01 030 00

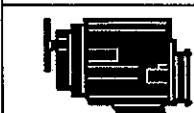
1/1

Lindner

LANDMASCHINEN
PRUCKNER
www.pruckner.com



Pos. Item	Teil-Nr. Order No.	Stk. Quant	Anmerkung Note	Benennung	Description
2	6ZZ90032 ✓	1	<683449	Schwingh.-Welle	Rocker shaft
3		1	Best./Ref. 2	Schwingh.-Welle	Rocker shaft
4	60650507 ✓	2		Verschlußstopfen	Plug
5	63818X901 ✓	4	<637521333 <63818X071	Haltearm	Bracket
6	641151484 ✓	4		Kipphebel	Rockerarm
7		1	Best./Ref. 6	Hebel	Lever
8	62511425 ✓	1		Buchse	Bush
9	641151483 ✓	4		Kipphebel	Rockerarm
10		4	Best./Ref. 9	Hebel	Lever
11	62511425 ✓	1		Buchse	Bush
12	631744123 ✓	2		Feder	Spring
13	631743108 ✓	2		Feder	Spring
14	63775E042	1	<63775E011 ✓	Verbindung	Connection
15	62233022 ✓	1		Schraube	Screw
16	633117426 ✓	2		Einstellblech	Shim
17	60720579 ✓	8		Schraube	Screw
18	60576052 ✓	8		Mutter	Nut
19	633117434 ✓	2		Unterlegscheibe	Washer
20	60170151 ✓	2		Sicherungsring	Circlip
21	633811113 ✓	1		Schneidring	Olive



GEOTRAC 70

Ausgabe
Edition 01/98

Benennung/Nomination

**KIPPHEBELANLAGE DEM.
ROCKER SHAFT DISASS.**

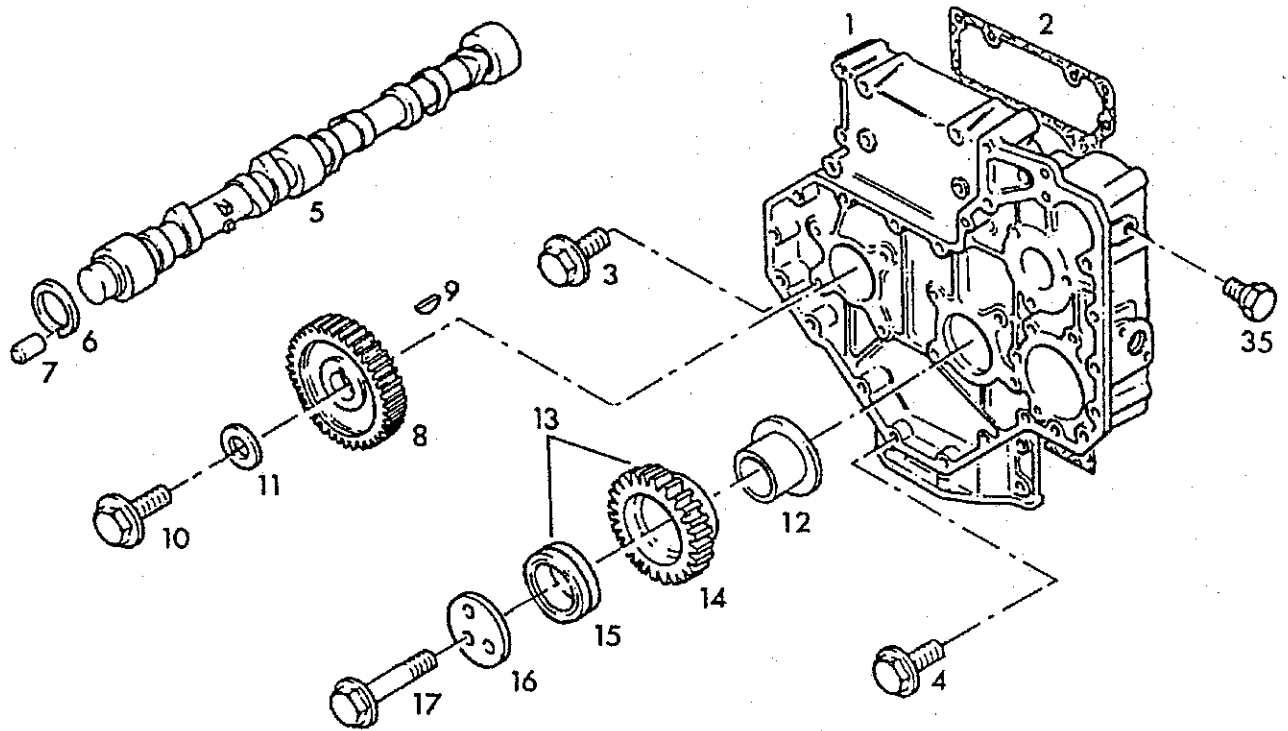
ab/from

Grp.-Nr./Grp.No. Blatt/Page


01 031 00 1/1

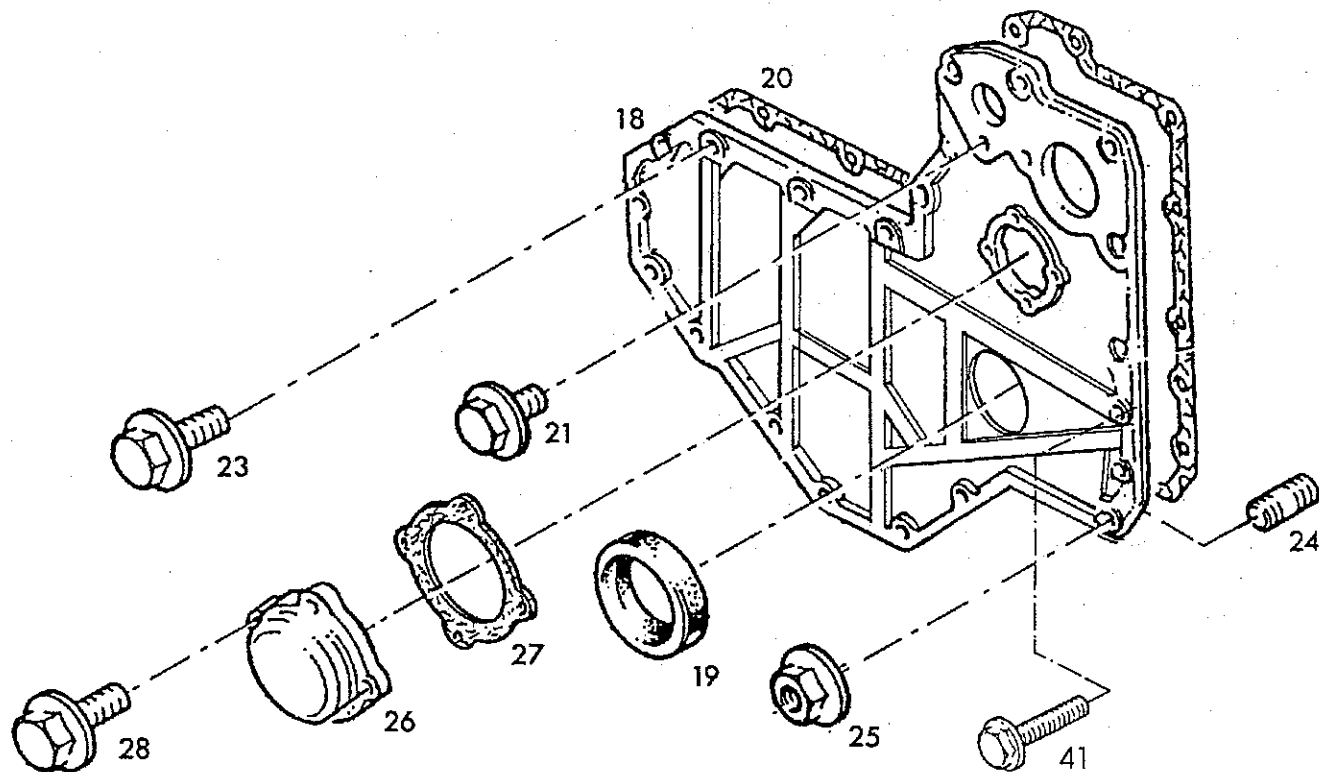
Lindner

PRUCKNER
www.pruckner.com



Pos. Item	Teil-Nr. Order No.	Stk. Quant	Anmerkung Note	Benennung	Description
1	63716C033 ✓	1	<63716C032	Steuergehäuse	Timing gear case
2	63681P002 ✓	1		Dichtung	Joint
3	62314H003	8	62314 C 044	Schraube	Screw
4	62314H034 ✓	4		Schraube	Screw
5	631425361 31415361	1	6314 153 61 ✓	Nockenwelle	Camshaft
6	633153121 ✓	1	<633153135	Unterlegscheibe	Washer
7	62116053 ✓	1		Bolzen	Pin
8	63117L012	1	63117 L 011	Zahnrad	Gear
9	60500012 ✓	1		Paßkeil	Key
10	62314J603 ✓	1		Schraube	Screw
11	63321A003 ✓	1		Unterlegscheibe	Washer
12	633426161 ✓	1		Nabe	Hub
13	64111A016 ✓	1		Zahnrad	Gear
14		1	Best./Ref. 13	Zahnrad	Gear
15	60050345 ✓	2		Buchse	Bush
16	63241H009 ✓	1		Platte	Plate
17	62314J010 ✓	3		Schraube	Screw
35	62487A018 ✓	1		Verschlussstopfen	Plug

	GEOTRAC 70	Benennung/Nomination	ab/from
	Ausgabe Edition 01/98	STEUERGETRIEBE UND NOCKENWELLE TIMING GEAR AND CAMSHAFT	Grp.-Nr./Grp.No. 01 040 00
Lindner		PRUCKNER www.pruckner.com	Blatt/Page 1/2



Pos. Item	Teil-Nr. Order No.	Stk. Quant	Anmerkung Note	Benennung	Description
18	64142A143 ✓	1		Deckel	Cover
19	62418F436 ✓	1		Dichtring	Seal
20	63681P019 ✓	1	63681 P 003 ✓	Dichtung	Joint
21	62314H013 ✓	6		Schraube	Screw
23	62314H005 ✓	6		Schraube	Screw
24	62313M059 ✓	2		Stehbolzen	Stud
25	62318A603 ✓	2		Mutter	Nut
26	63753R111 ✓	1		Deckel	Cover
27	63682H002 ✓	1		Dichtung	Joint
28	62314F036 ✓	4		Schraube	Screw
41	62314H004 ✓	1		Schraube	Screw



GEOTRAC 70

Ausgabe 01/98
Edition

Benennung/Nomination

STEUERGETRIEBE UND NOCKENWELLE
TIMING GEAR AND CAMSHAFT

ab/from

Grp.-Nr./Grp.No.

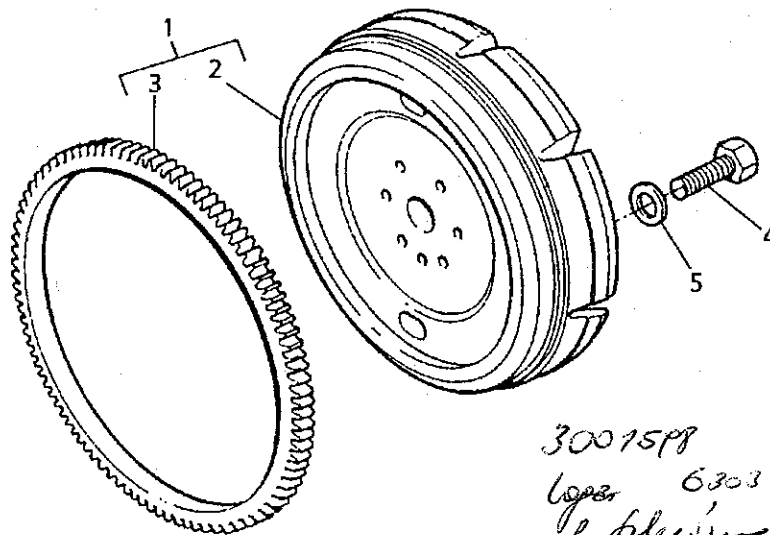
Blatt/Page

01 040 00

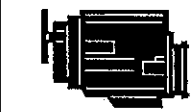
2/2

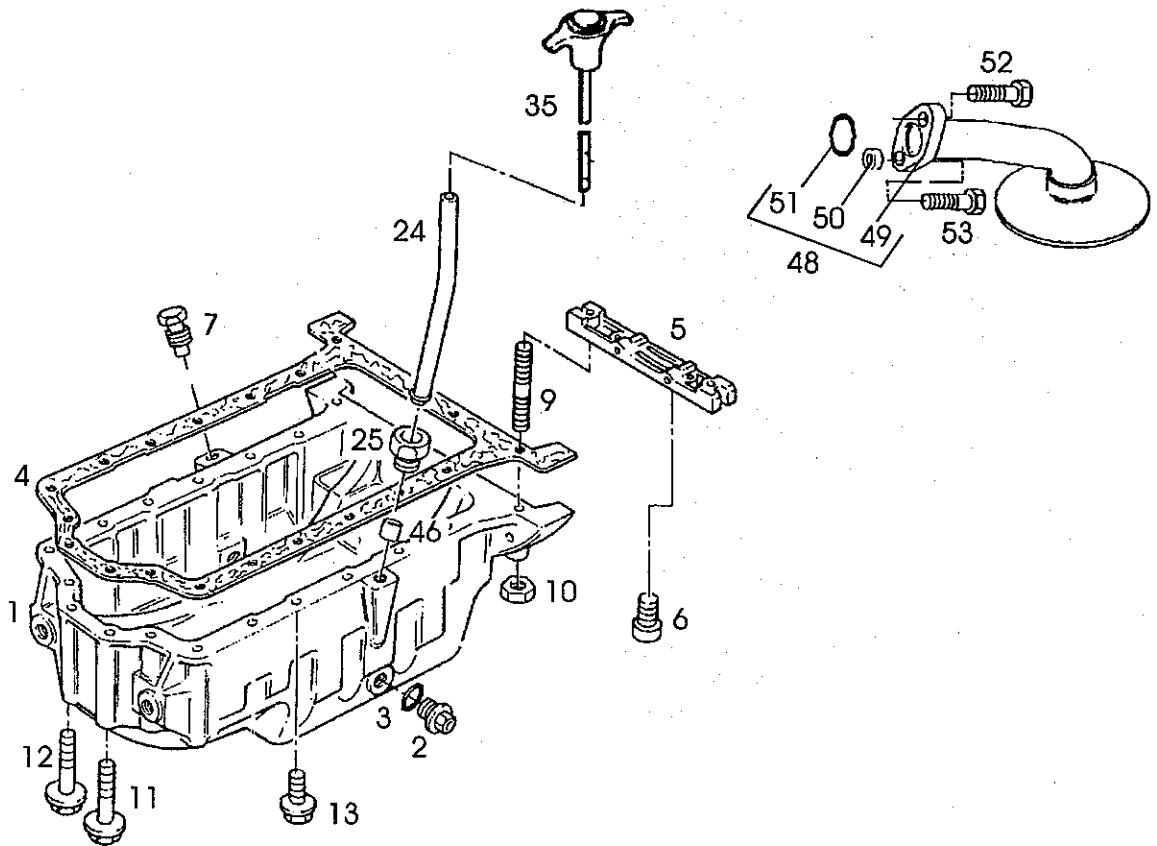
Lindner

PRUCKNER
www.pruckner.com




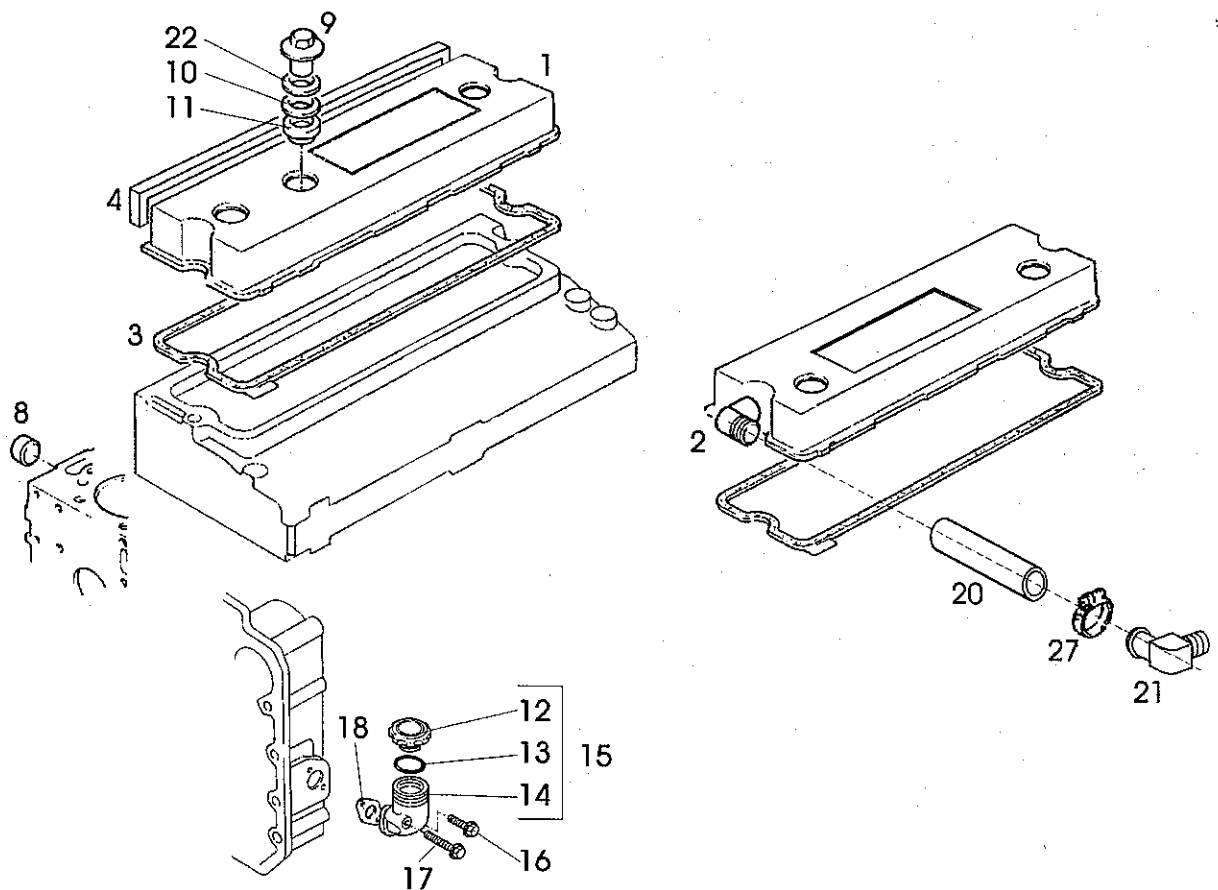
Pos. Item	Teil-Nr. Order No.	Stk. Quant	Anmerkung Note	Benennung	Description
1	64111D209 ✓	1		Schwungrad kpl.	Flywheel assy.
2		1	Best./Ref. 1	Schwungrad	Flywheel
3	60410236 ✓	1		Anlaßzahnkranz	Starter ring
4	60746853 ✓	6		Masch.-Schraube	Bolt
5	633117127 ✓	6		Unterlegscheibe	Washer

	GETRAC 70 Ausgabe Edition 01/98	Benennung/Nomination SCHWUNGRAD UND ZAHNKRANZ FLYWHEEL AND STARTER RING	ab/from
	Lindner	PRUCKNER www.pruckner.com	Grp.-Nr./Grp.No. 01 051 00 Blatt/Page 1/1



Pos. Item	Teil-Nr. Order No.	Stk. Quant	Anmerkung Note	Benennung	Description
1	63717J051	1		Ölwanne	Sump
2	632186405	2		Verschlußstopfen	Plug
3	62415715	2		O-Ring	O ring
4	63684K004	1	636815721 ✓	Dichtung	Joint
5	63627P023	1		Traverse	Bridge piece
6	62311D039	2		Schraube	Screw
7	62431A016	1		Verschlußstopfen	Plug
9	63254H004	2		Stehbolzen	Stud
10	62318A603	2		Mutter	Nut
11	62314H022	1		Schraube	Screw
12	62314H023	5		Schraube	Screw
13	62314H015	12		Schraube	Screw
23	63577A125	1	Pos. 24 + 25	Rohr	Tube
24		1	Best./Ref. 23	Rohr	Tube
25	63353D005	1		Mutter	Nut
35	63178C088	1		Meßstab	Dipstick
46	633812116	1		Schneidring	Olive
48	64134E037	1	63764 E 031 ✓	Ölleitung	Pipe, oil
49		1	Best./Ref. 48	Ölleitung	Pipe, oil
50	63348Y007	2		Einsatzstück	Insert
51	62415A047	1		O-Ring	O ring
52	62344H042	1	62315 C 059 ✓	Schraube	Screw
53	62344H006	1	62315 C 053 ✓	Schraube	Screw

	GEOTRAC 70	Benennung/Nomination	ab/from
	Ausgabe Edition 01/98	SCHMIERÖLWANNE LUBRICATING OIL SUMP	Grp.-Nr./Grp.No. 01 060 00
Lindner		PRUCKNER www.pruckner.com	Blatt/Page 1/1



Pos. Item	Teil-Nr. Order No.	Stk. Quant	Anmerkung Note	Benennung	Description
1	64142X067 ✓	1		Zylinderkopfdeckel	Cylinder head cover
2	63781D024 ✓	1		Verbindung	Connection
3	63681A032 ✓	1		Dichtung	Joint
4	63687A507 ✓	1		Dichtung	Seal
8	632418122 ✓	1		Verschlußstopfen	Plug
9	63274P003 ✓	3		Mutter	Nut
10	60920009 ✓	3		Unterlegscheibe	Washer
11	633847135 ✓	3	633877132 ✓	Dichtring	Seal
12	63781A008 ✓	1		Kappe	Cap
13	62415633 ✓	1		O-Ring	O ring
14		1	Best./Ref. 15	Einfüllstutzen	Filler
15	64134C005 ✓	1		Einfüllstutzen	Filler
16	62314H007 ✓	1		Schraube	Screw
17	62314H010 ✓	1		Schraube	Screw
18	63683H006 ✓	1		Dichtung	Joint
20	63386A006 ✓	1		Schlauch	Hose
21	62447376 ✓	1		Winkelstück	Elbow
22	633121416 ✓	3	--> U692144A	Einstellblech	Shim
27	3000079 ✓	1		Schlauchschele	Hose clip



Lindner

GEOTRAC 70

Ausgabe
Edition 01/98

Benennung/Nomination

**ÖLEINFÜLLSTUTZEN UND ENTLÜFTUNG
LANDMASCHINEN
OIL FILLER AND BREATHER**

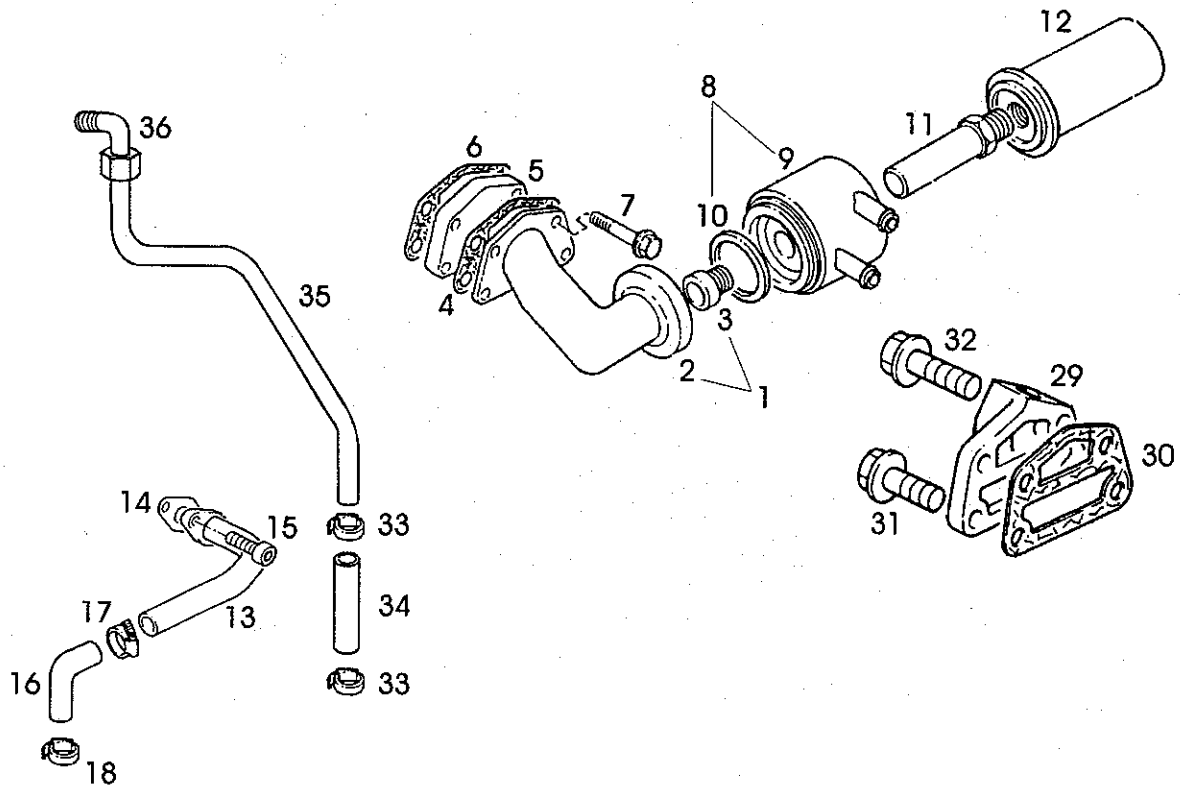
ab/from

Grp.-Nr./Grp.No. Blatt/Page

01 063 00

1/1

PRUCKNER
www.pruckner.com



Pos. Item	Teil-Nr. Order No.	Stk. Quant	Anmerkung Note	Benennung	Description
1	63773K041 ✓	1		Filterkopf	Filter head
2		1	Best./Ref. 1	Filterkopf	Filter head
3	633286141 ✓	1		Verbindung	Connection
4	63686T007 ✓	1		Dichtung	Joint
5	63773T091 ✓	1		Adapter	Adaptor
6	63687W008 ✓	1	63686T004	Dichtung	Joint
7	63214J038 ✓	4	62314 J038 ✓	Schraube	Screw
8	62486A206 ✓	1		Ölkühler	Oil cooler
9		1	Best./Ref. 8	Ölkühler	Oil cooler
10	62486A211 ✓	1		Dichtscheibe	Gasket
11	62486A209 ✓	1		Doppelnippel	Connector
12	62654407 ✓	1		Ölfilter	Oil filter
13	63571F036 ✓	1		Wasserrohr	Pipe, water
14	63683D009 ✓	1		Dichtung	Joint
15	62314H009	2	62314 C 044	Schraube	Screw
16	63386C008 ✓	1		Schlauch	Hose
17	62481877 ✓	1		Schlauschelle	Hose clip
18	62481877 ✓	1		Schlauschelle	Hose clip
29	63766P097 ✓	1		Adapter	Adaptor
30	63686L007 ✓	1		Dichtung	Joint
31	62314J037 ✓	1		Schraube	Screw
32	62314J033 ✓	3		Schraube	Screw
33	3000078 ✓	2	16-25 mm	Schlauschelle	Hose clip
34	3000387 ✓	1	100 mm lang	Kühlerschlauch	Hose, cooler
35	5171001050 ✓	1		Rohr	Pipe
	5171001052 ✓	1	ab Juni 1998 (integriertes Stromteilventil)	Rohr	Pipe
36	3003006 ✓	1	CKL 15 R1/2"	Winkelverschraubung	Elbow



GEOTRAC 70

Ausgabe
Edition 01/98

Benennung/Nomination

ab/from

LANDMASCHINEN SCHMIERÖLFILTER
LUBRICATING OIL FILTER

Grp.-Nr./Grp.No.

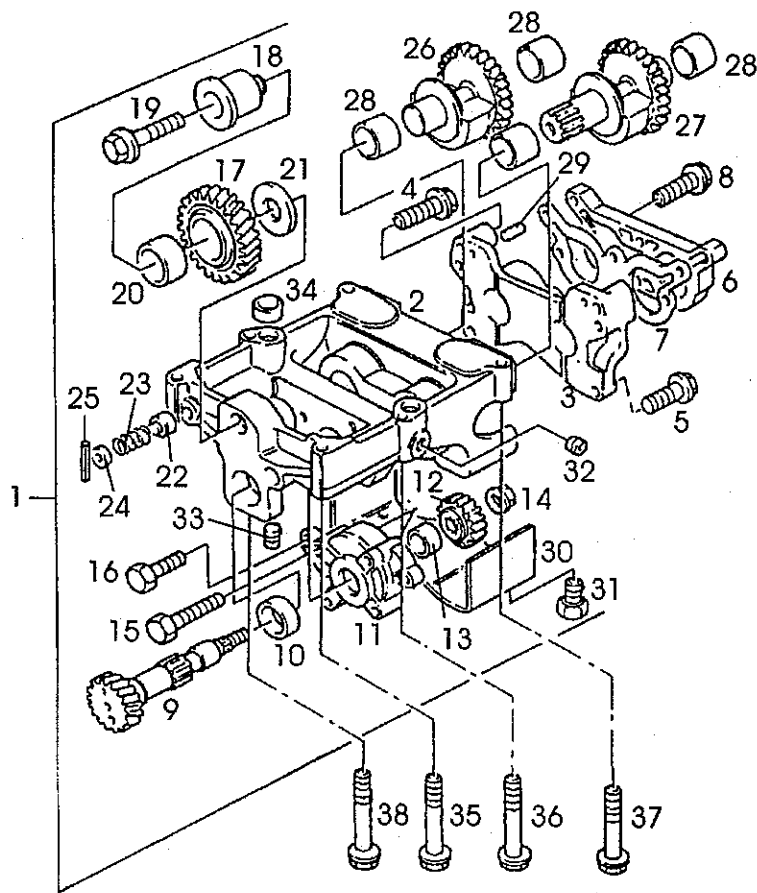
Blatt/Page

01 064 00


1/1

Lindner

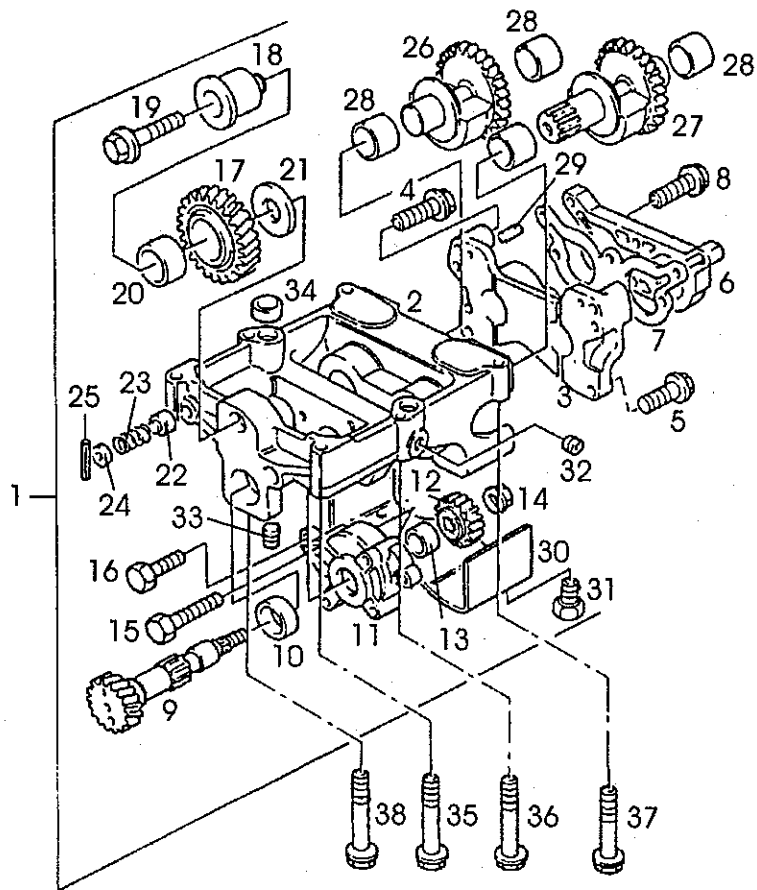
PRUCKNER
www.pruckner.com




Pos. Item	Teil-Nr. Order No.	Stk. Quant	Anmerkung Note	Benennung	Description
1	64111K055 ✓	1	4m nose	Ausgleichsschwinge	Balancer unit
2	64145L007	1		Rahmen	Frame
3		1	Best./Ref. 2	Deckel	Cover
4	62314J005 ✓	2		Schraube	Screw
5	62314J010 ✓	2		Schraube	Screw
6	63753R221	1	<63753R061	Deckel	Cover
7	63687M006 ✓	1	nur für/only for 63753R061	Dichtung	Joint
8	62315C052	4		Schraube	Screw
9	63117V003	1		Welle	Shaft
10	62551A009	1		Nadellager	Bearing needle
11	64132F041 ✓	1	<64132F021	Ölpumpe	Oil pump
12	63116W001	1		Zahnrad	Gear
13	62551A014	1		Nadellager	Bearing needle
14	633531136	1		Mutter	Nut
15	62314H042	2	<62315C059 ✓	Schraube	Screw
16	62314H006	1	<62315C053 ✓	Schraube	Screw
17	63117C072	1		Zahnrad	Gear
18	633451804	1		Nabe	Hub
19	62314J666	1	<62314J606 ✓	Schraube	Screw
20	62551A201	1		Nadellager	Bearing needle
21	63321A002	1		Unterlegscheibe	Washer
22	63272E005 ✓	1		Tauchkolben	Plunger
23	63174D004 ✓	1		Feder	Spring
24	63342A611 ✓	1		Kappe	Cap
25	62116A056 ✓	1		Bolzen	Pin
26	63116K004	1		Gewicht	Weight
27	63116K014	1		Gewicht	Weight
28	62511A730 ✓	4		Buchse	Bush
29	60350042	2		Zylinderstift	Dowel

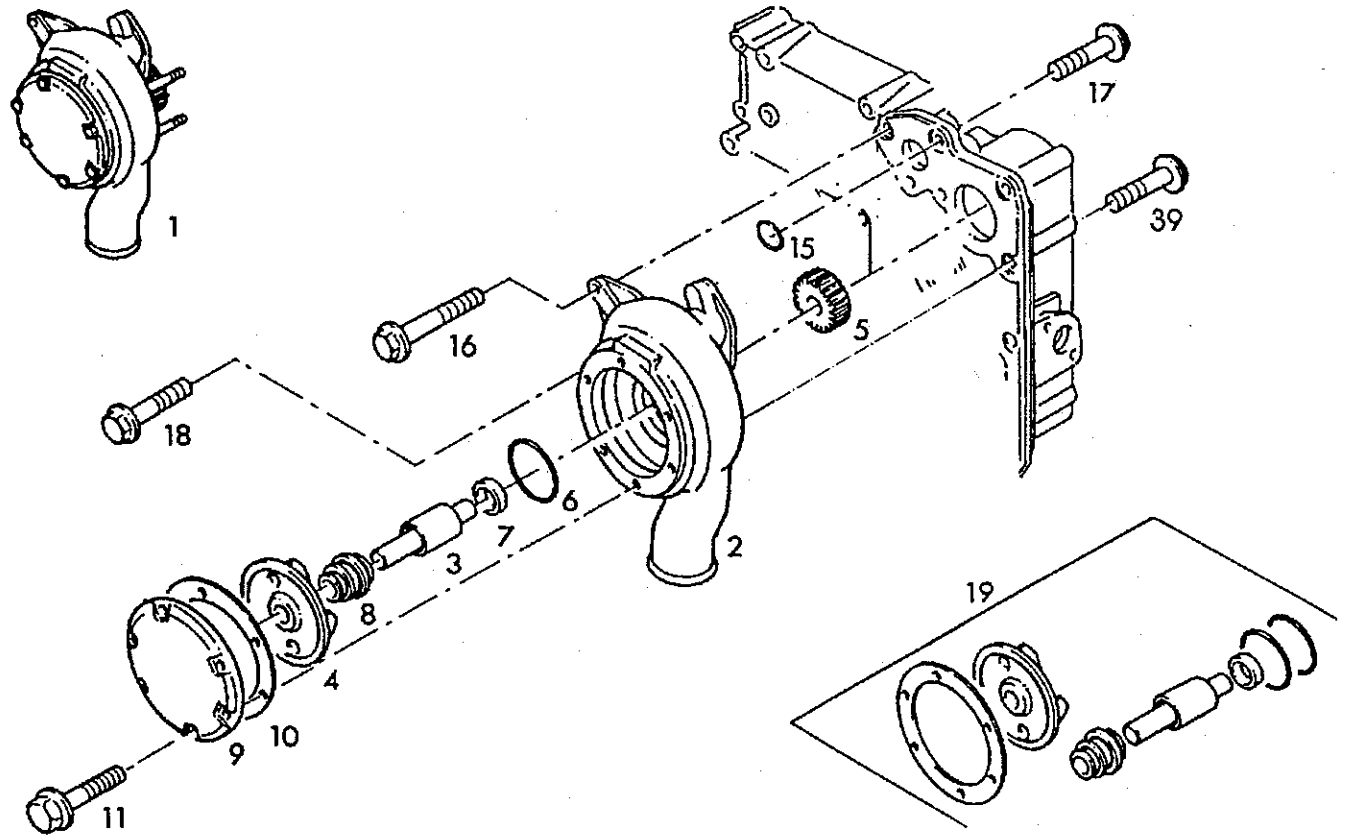
	GEOTRAC 70	Benennung/Nomination	ab/from
	Ausgabe Edition 01/98	AUSGLEICHSGETRIEBE BALANCER UNIT	Grp.-Nr./Grp.No. 01 065 00 Blatt/Page 1/2

LANDMASCHINEN
PRUCKNER
 www.pruckner.com



Pos. Item	Teil-Nr. Order No.	Stk. Quant	Anmerkung Note	Benennung	Description
30	63661K001	1		Deckel	Cover
31	62314C034	4		Schraube	Screw
32	62431A054 ✓	1		Verschlußstopfen	Plug
33	632558314	1		Verschlußstopfen	Plug
34	633137409	2	<633137408 ✓	Muffe	Thimble
35	62314J013 ✓	2		Schraube	Screw
36	62314J013 ✓	1		Schraube	Screw
37	62314J011 ✓	2		Schraube	Screw
38	62314J015 ✓	1		Schraube	Screw

	GEOTRAC 70 Ausgabe Edition 01/98	Benennung/Nomination AUSGLEICHSGETRIEBE BALANCER UNIT	ab/from
	Lindner	LANDMASCHINEN PRUCKNER www.pruckner.com	Grp.-Nr./Grp.No. 01 065 00 Blatt/Page 2/2



Pos. Item	Teil-Nr. Order No.	Stk. Quant	Anmerkung Note	Benennung	Description
1	6U5MW0144	1	<64131E007 ✓ <64131E005 <64131E002	Wasserpumpe	Water pump
2		1	Best./Ref. 1	Körper	Body
3		1	Best./Ref. 19	Welle	Shaft
4		1	Best./Ref. 19	Flügelrad	Impeller
5	63117A032 ✓	1		Zahnrad	Gear
6	62415B155 ✓	1	auch in Pos. 19/included in Pos. 19	Dichtring	Seal
7	62418F405	1	auch in Pos. 19/included in Pos. 19	Dichtring	Seal
8		1	Best./Ref. 19 <62418M002 <62418M001	Dichtring	Seal
9		1	Best./Ref. 1	Deckel	Cover
10	63382P004 ✓	1	<63382P003 auch in Pos. 19/included in Pos. 19	Dichtung	Joint
11	62314F034 ✓	6		Schraube	Screw
15	62415B152 ✓	1	auch in Pos. 19/included in Pos. 19	O-Ring	O ring
16	62314H015 ✓	1		Schraube	Screw
17	62314H006	1	62315 C053 ✓	Schraube	Screw
18	62314H006	1	62315 C053 ✓	Schraube	Screw
19	6U7LW0071	1	6U7LW0034	Reparatursatz	Kit, repair
39	62314N043 ✓	3		Schraube	Screw

Dichtung R. Wasserpumpe GE 71/85/100
63382 Y 016



GEOTRAC 70/80

Ausgabe
Edition 01/98

Benennung/Nomination

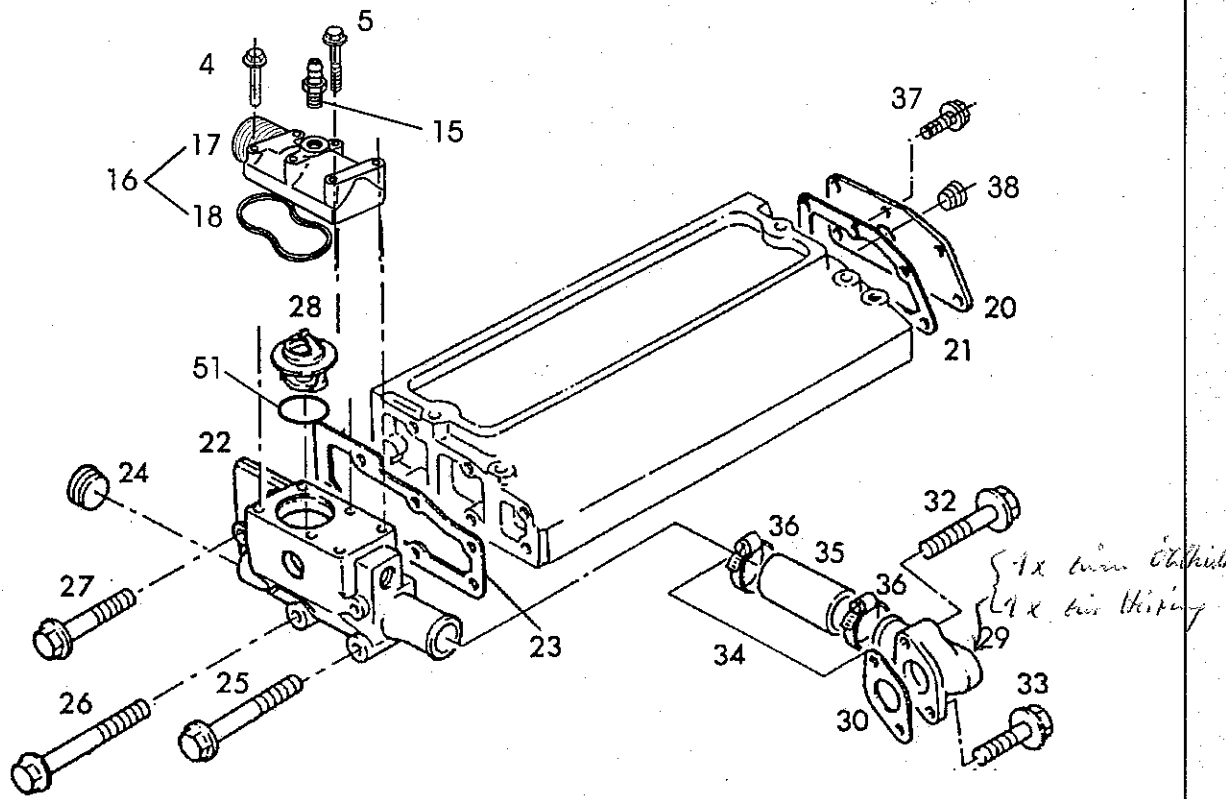
LANDMASCHINE WASSERPUMPE
WATER PUMP

ab/from


Grp.-Nr./Grp.No. 01 070 00
Blatt/Page 1/1

Lindner

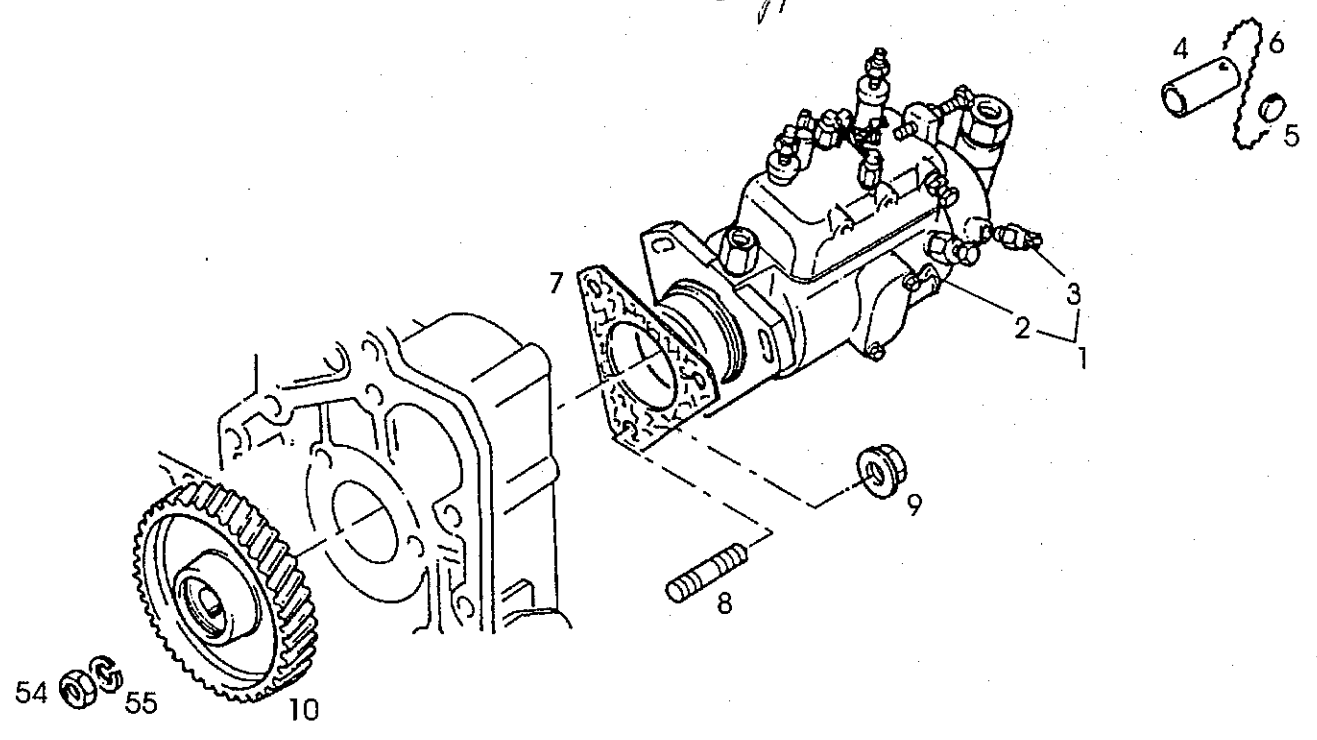
PRUCKNER
www.pruckner.com




Pos. Item	Teil-Nr. Order No.	Stk. Quant	Anmerkung Note	Benennung	Description
4	62314K161 ✓	4		Schraube	Screw
5	62314H008 ✓	2		Schraube	Screw
15	3001224 ✓	1		Schlauchnippel	Connection
16	64133L009 ✓	1		Verbindung	Connection
17		1	Best./Ref. 16	Verbindung	Connection
18	63687W017 ✓	1		O-Ring	O ring
20	63755H001 ✓	1	<63755H022	Platte	Plate
21	63687M019 ✓	1	<63685R004	Dichtung	Joint
22	63771K111 ✓	1	<63771K052	Gehäuse	Housing
23	63685F005 ✓	1	<63685F003	Dichtung	Joint
24	62431154 ✓	2		Verschlußstopfen	Plug
25	62314J013 ✓	2		Schraube	Screw
26	62314H015 ✓	1		Schraube	Screw
27	62314H008 ✓	2		Schraube	Screw
28	62485613 ✓	1		Thermostat	Thermostat
29	64133L012	1	<63764E061 ✓	Verbindung	Connection
30	63683N004	1	nur für/only for 63764E061 63683N001	Dichtung	Joint
32	62314H004 ✓	1	<62314H011	Schraube	Screw
33	62314H004 ✓	1		Schraube	Screw
34	6U5MH0050 ✓	1		Schlauchsatz	Kit, hcse
35		1	Best./Ref. 34	Schlauch	Hose
36	621825492	2	<60180067 ✓ <60080069	Schelle	Clip
37	62431154 ✓	1		Verschlußstopfen	Plug
38	62314H002 ✓	3		Schraube	Screw
38	62314H001 ✓	1		Schraube	Screw
51	62415A076 ✓	1		O-Ring	O ring

	GEOTRAC 70 Ausgabe Edition 01/98	Benennung/Nomination THERMOSTAT UND SCHLÄUCHE THERMOSTAT AND HOSES	ab/from Grp.-Nr./Grp.No. 01 071 00
	Lindner	PRUCKNER www.pruckner.com	Blatt/Page 1/1

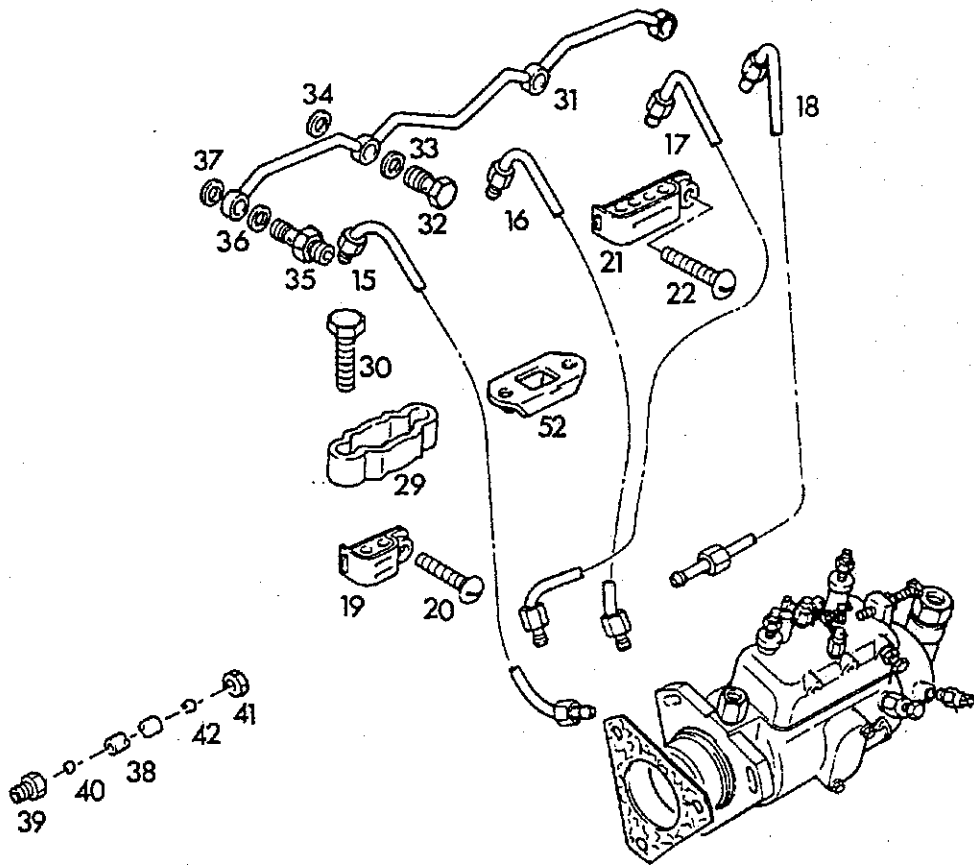
Zylinder 5170002012




Pos. Item	Teil-Nr. Order No.	Stk. Quant	Anmerkung Note	Benennung	Description
1	62643C627 ✓	1		Einspritzpumpe	Injection pump
2		1	Best./Ref. 1	Einspritzpumpe	Injection pump
3	628730179 ✓	1		Magnetspule	Solenoid
4	62648A110 ✓	1		Hülse	Sleeve
5	631718104 ✓	1		Dichtring	Seal
6	631718105 ✓	1		Draht	Wire
7	633828108 ✓	1		Dichtung	Joint
8	62313M059 ✓	3		Stehbolzen	Stud
9	62318A603 ✓	3		Mutter	Nut
10	63117L052 ✓	1		Zahnrad	Gear
54	62318A108 ✓	1		Mutter	Nut
55	6K134AF01 ✓	1		Unterlegscheibe	Washer

	GEOTRAC 70	Benennung/Nomination	ab/from
	Ausgabe Edition 01/98	EINSPRITZPUMPE INJECTION PUMP	Grp.-Nr./Grp.No. 01 100 00 Blatt/Page 1/1

LANDMASCHINEN
PRUCKNER
 www.pruckner.com

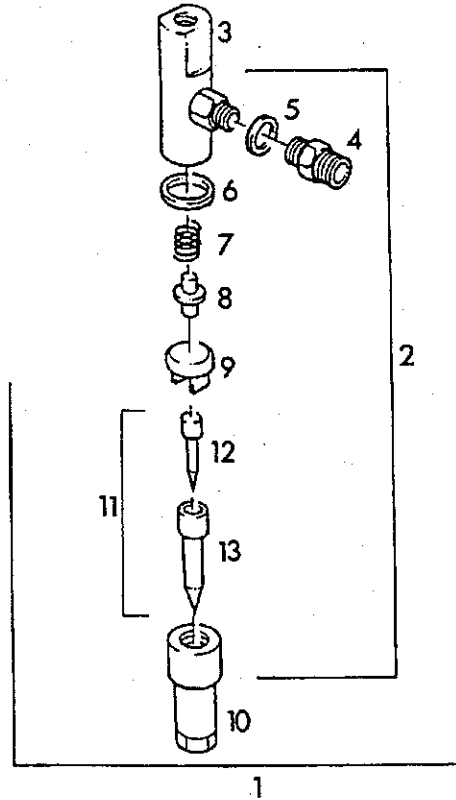
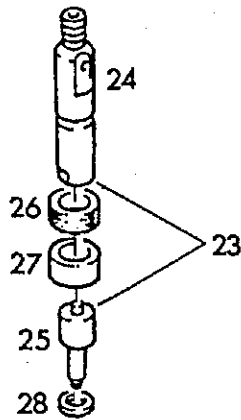


Pos. Item	Teil-Nr. Order No.	Stk. Quant	Anmerkung Note	Benennung	Description
15	63521K124 ✓	1	1. Zyl./cyl.	Einspritzleitung	Injection pipe
16	63521K125 ✓	1	2. Zyl./cyl.	Einspritzleitung	Injection pipe
17	63521K126 ✓	1	3. Zyl./cyl.	Einspritzleitung	Injection pipe
18	63521K127 ✓	1	4. Zyl./cyl.	Einspritzleitung	Injection pipe
19	62646E017 ✓	2		Schelle	Clip
20	62314C035 ✓	2		Schraube	Screw
21	62646E019 ✓	1		Schelle	Clip
22	62314C035 ✓	1		Schraube	Screw
29		4	Best./Ref. 52	Halteschelle	Clamp
30	62314H906 ✓	8	62315C053	Schraube	Screw
31	63558X019 ✓	1		Leckölleitung	Leak-off pipe
32	60095315 ✓	2		Hohlschraube	Banjo bolt
33	60921176 ✓	3		Unterlegscheibe	Washer
34	60921176 ✓	3		Unterlegscheibe	Washer
35	60201526 ✓	2		Verschraubung	Union
36	60921176 ✓	1		Unterlegscheibe	Washer
37	60921176 ✓	1		Unterlegscheibe	Washer
38	64121C021 ✓	1		Rohrleitung	Pipe
39	63353D004 ✓	1		Mutter	Nut
40	633811112 ✓	1		Schneidring	Olive
41	633225412 ✓	1		Anschlußmutter	Union nut
42	633811112 ✓	1		Schneidring	Olive
52	63662K002 ✓	4		Halteschelle	Clamp

	GEOTRAC 70	Benennung/Nomination	ab/from
	Ausgabe Edition 01/98	EINSPRITZLEITUNGEN INJECTION PIPES	Grp.-Nr./Grp.No. 01 101 00 Blatt/Page 1/1



 www.pruckner.com



Pos. Item	Teil-Nr. Order No.	Stk. Quant	Anmerkung Note	Benennung	Description
1	62645A017 ✓	4		Zerstäuber	Atomiser
2	62645A302 ✓	1		Halter	Holder
3		1	Best./Ref. 2	Halter	Holder
4		1	Best./Ref. 2	Mutter	Nut
5		1	Best./Ref. 2	Unterlegscheibe	Washer
6	626431164A ✓		0,30 mm dick/thick	Einstellblech	Shim
6	626431164B ✓		0,42 mm dick/thick	Einstellblech	Shim
6	626431164C ✓		0,44 mm dick/thick	Einstellblech	Shim
6	626431164D ✓		0,46 mm dick/thick	Einstellblech	Shim
6	626431164E ✓		0,48 mm dick/thick	Einstellblech	Shim
6	626431164F ✓		0,50 mm dick/thick	Einstellblech	Shim
6	626431164G ✓		0,52 mm dick/thick	Einstellblech	Shim
6	626431164H ✓		0,54 mm dick/thick	Einstellblech	Shim
6	626431164J ✓		0,56 mm dick/thick	Einstellblech	Shim
6	626431164K ✓		0,58 mm dick/thick	Einstellblech	Shim
6	626431164L ✓		0,60 mm dick/thick	Einstellblech	Shim
6	626431164M ✓		0,62 mm dick/thick	Einstellblech	Shim
6	626431164N ✓		0,64 mm dick/thick	Einstellblech	Shim
6	626431164P ✓		0,66 mm dick/thick	Einstellblech	Shim
6	626431164GR ✓		< 626431164Q 0,68 mm dick/thick	Einstellblech	Shim
6	626431164GS ✓		< 626431164R 0,70 mm dick/thick	Einstellblech	Shim
6	626431164GT ✓		< 626431164S 1,00 mm dick/thick	Einstellblech	Shim
6	626431164GU ✓		< 626431164T 1,28 mm dick/thick	Einstellblech	Shim
6	626431164GV ✓		< 626431164U 1,56 mm dick/thick	Einstellblech	Shim
7	626431823 ✓	1		Feder	Spring
8	626431824 ✓	1		Sitz	Seat
9			Best./Ref. 2	Platte	Plate
10	626431839 ✓	1		Kappe	Cap
11	62645A608 ✓	1		Düse	Nozzle



GEOTRAC 70

Ausgabe
Edition 01/98

Benennung/Nomination

LANDMASCHINEN EINSPRITZDÜSEN
INJECTION ATOMISER

ab/from

Grp.-Nr./Grp.No.

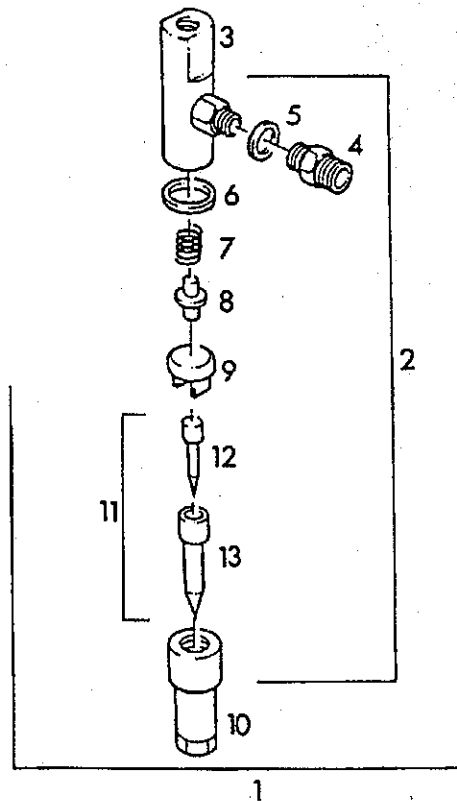
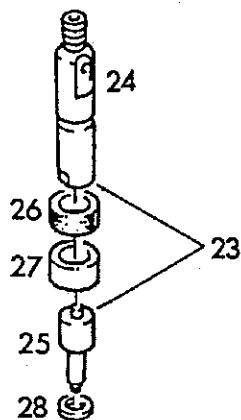
01 102 00

Blatt/Page


1/2

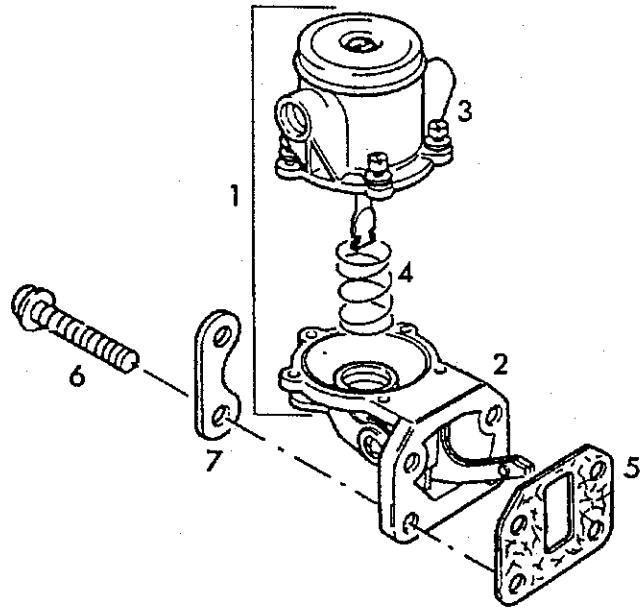
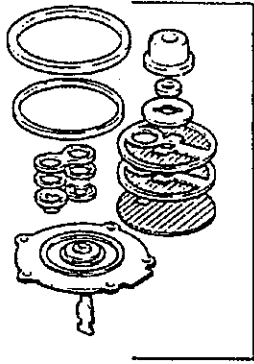
Lindner

PRUCKNER
www.pruckner.com



Pos. Item	Teil-Nr. Order No.	Stk. Quant	Anmerkung Note	Benennung	Description
12		1	Best./Ref. 11	Nadel	Needle
13		1	Best./Ref. 11	Düse	Nozzle
23	62645A017 ✓	4		Zerstäuber	Atomiser
24	62645A302 ✓	1		Halter	Holder
25	62645A608 ✓	1		Düse	Nozzle
26	633813129 ✓	4		Abstandstück	Spacer
27	633813131 ✓	4		Dichtring	Seal
28	60921173 ✓	4		Unterlegscheibe	Washer

	GEOTRAC 70 Ausgabe Edition 01/98	Benennung/Nomination EINSPRITZDÜSEN INJECTION ATOMISER	ab/from
	Lindner	LANDMASCHINEN PRUCKNER www.pruckner.com	Grp.-Nr./Grp.No. 01 102 00 Blatt/Page 2/2



Pos. Item	Teil-Nr. Order No.	Stk. Quant	Anmerkung Note	Benennung	Description
1	6ULQK0005	1	62641A057 ✓	Förderpumpe	Lift pump
2		1	Best./Ref. 1	Körper	Body
3		1	Best./Ref. 1	Körper	Body
4		1	Best./Ref. 1	Feder	Spring
5	636851123 ✓	1		Dichtung	Joint
6	62314H033 ✓	4		Schraube	Screw
7	636241316 ✓	2		Platte	Plate
8	6ULPR0004		626412504 ✓	Reparatursatz	Kit, repair



GEOTRAC 70

Ausgabe
Edition 01/98

Benennung/Nomination

KRAFTSTOFFPUMPE

LANDMASCHINEN

FUEL PUMP

ab/from

Grp.-Nr./Grp.No.

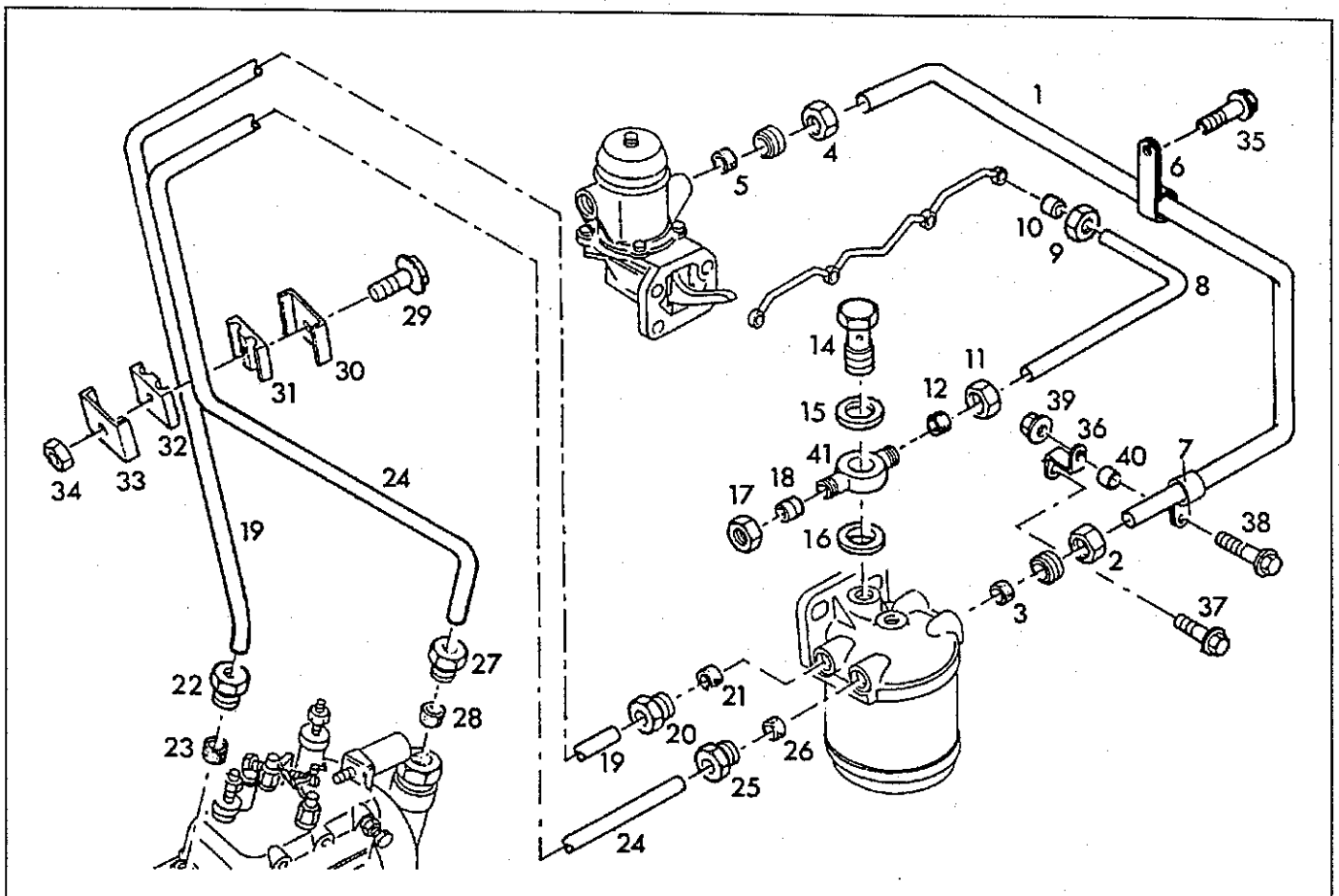
01 105 00

Blat/Page

1/1

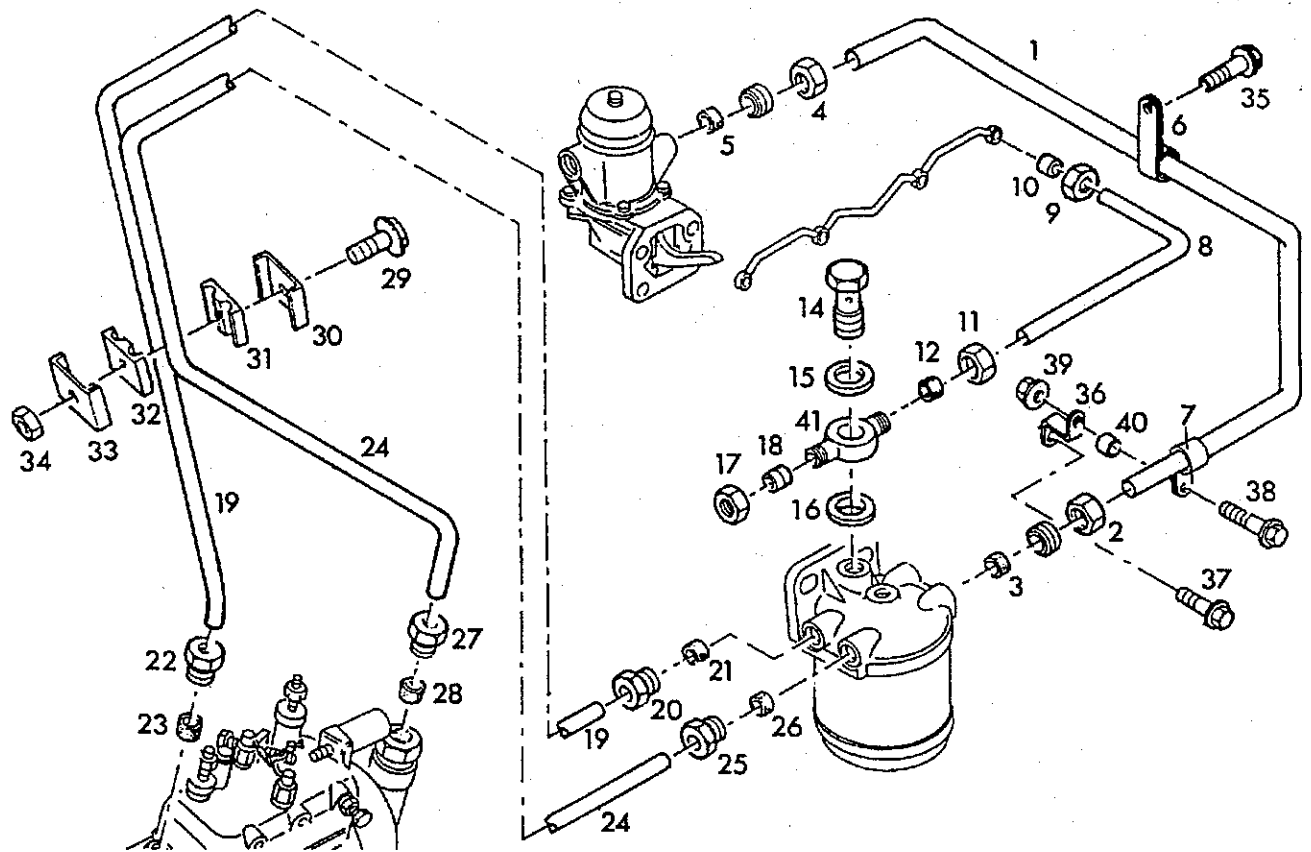
Lindner

PRUCKNER
www.pruckner.com




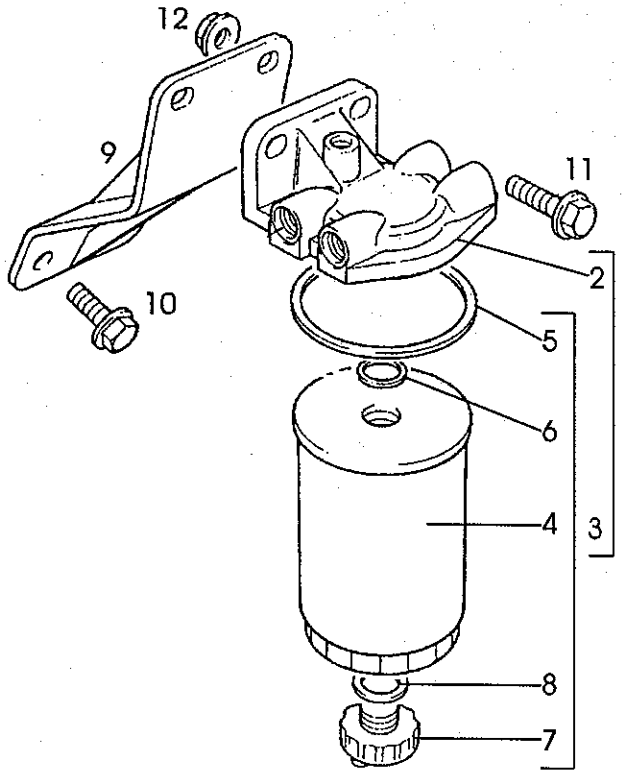
Pos. Item	Teil-Nr. Order No.	Stk. Quant	Anmerkung Note	Benennung	Description
1	64121T003	✓ 1		Rohrleitung	Pipe
2	633532128	✓ 1		Mutter	Nut
3	633811113	✓ 1		Schneidring	Olive
4	633532128	✓ 1		Mutter	Nut
5	633811113	✓ 1		Schneidring	Olive
6	636564422	✓ 1		Schelle	Clip
7	60180043	✓ 1		Schelle	Clip
8	63437E006	✓ 1		Rohrleitung	Pipe
9	633225412	✓ 1		Anschlußmutter	Union nut
10	633811112	✓ 1		Schneidring	Olive
11	633225412	✓ 1		Anschlußmutter	Union nut
12	633811112	✓ 1		Schneidring	Olive
14	60059344	✓ 1	60095344 ✓	Masch.-Schraube	Bolt
15	60920146	✓ 1		Unterlegscheibe	Washer
16	60920146	✓ 1		Unterlegscheibe	Washer
17	60576112	✓ 1		Mutter	Nut
18	60566003	✓ 1		Schneidring	Olive
19	64121M011	✓ 1		Kraftstoffleitung	Fuel pipe
20	633532128	✓ 1		Mutter	Nut
21	633811113	✓ 1		Schneidring	Olive
22	633532128	✓ 1		Mutter	Nut
23	633811113	✓ 1		Schneidring	Olive
24	64121M028	✓ 1		Rohrleitung	Pipe
25	633532128	✓ 1		Mutter	Nut
26	633811113	✓ 1		Schneidring	Olive
27	633532128	✓ 1		Mutter	Nut
28	633811113	✓ 1		Schneidring	Olive
29	62314E007	✓ 1		Schraube	Screw
30	636511123	✓ 1		Platte	Plate

	GEOTRAC 70 Ausgabe Edition 01/98	Benennung/Nomination KRAFTSTOFF - FILTERANLAGE FUEL FILTER SYSTEM	ab/from Grp.-Nr./Grp.No. 01 106 00 Blatt/Page 1/2
			www.pruckner.com




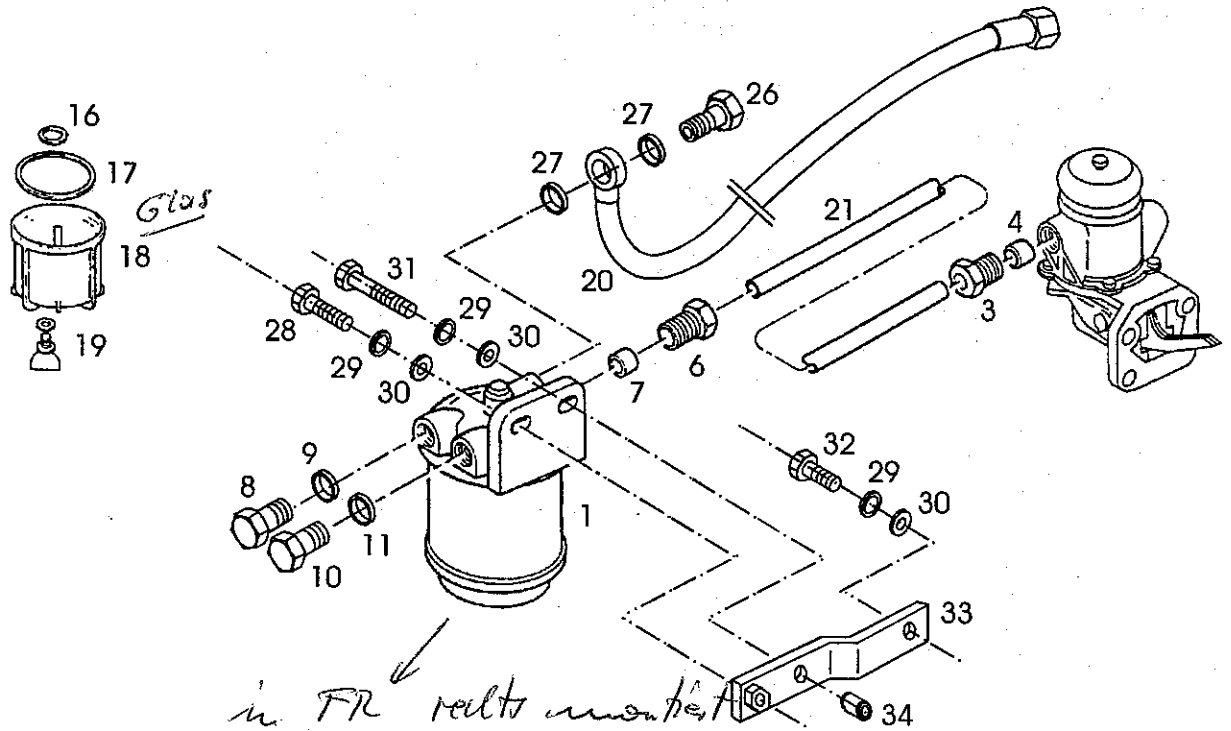
Pos. Item	Teil-Nr. Order No.	Stk. Quant	Anmerkung Note	Benennung	Description
31	636844116	✓ 1		Spannband	Bridle
32	636844116	✓ 1		Spannband	Bridle
33	636511123	✓ 1		Platte	Plate
34	62318D205	✓ 1		Mutter	Nut
35	62314H003	✓ 1	62314 C044 ✓	Schraube	Screw
36	63653R002	✓ 1		Haltearm	Bracket
37	62314F002	✓ 1		Schraube	Screw
38	62314F006	✓ 1		Schraube	Screw
39	62318A602	✓ 1		Mutter	Nut
40	60920496	✓ 1		Unterlegscheibe	Washer
41	631726241	✓ 1		Verbindung	Connection

	GEOTRAC 70 Ausgabe Edition 01/98	Benennung/Nomination KRAFTSTOFF - FILTERANLAGE FUEL FILTER SYSTEM	ab/from
	Lindner	PRUCKNER www.pruckner.com	Grp.-Nr./Grp.No. 01 106 00 Blatt/Page 2/2



Pos. Item	Teil-Nr. Order No.	Stk. Quant.	Anmerkung Note	Benennung	Description
1	62656F802 ✓	1		Kraftstofffilter	Fuel filter
2		1	Best./Ref. 1	Filterkopf	Filter head
3	626561118 ✓	1		Dieselfilter	Element, fuel
4		1	Best./Ref. 3	Element	Element
5		1	Best./Ref. 3	Dichtring	Seal
6		1	Best./Ref. 3	Dichtring	Seal
7	626560609 ✓	1		Verschlußstopfen	Plug
8	626431192 ✓	1		Unterlegscheibe	Washer
9	5181001020 ✓	1		Halteam	Bracket
10	62314J002 ✓	2		Schraube	Screw
11	62314J004 ✓	2		Schraube	Screw
12	62318A604 ✓	2		Mutter	Nut

	GEOTRAC 70 Ausgabe Edition 01/98	Benennung/Nomination KRAFTSTOFF - FILTER FUEL FILTER	ab/from
	Lindner	PRUCKNER www.pruckner.com	Grp.-Nr./Grp.No. 01 107 00 Blatt/Page 1/1



Pos. Item	Teil-Nr. Order No.	Stk. Quant	Anmerkung Note	Benennung	Description
1	62656086 ✓	1		Wasservorabscheider	Fuel strainer
3	633532129 ✓	1	<60571346	Mutter	Nut
4	60566004 ✓	1		Schneidring	Olive
6	633532129 ✓	1	<60571346	Mutter	Nut
7	60566004 ✓	1		Schneidring	Olive
8	60650204 ✓	1		Verschlussstopfen	Plug
9	60920454 ✓	1	3000768	Unterlegscheibe	Washer
10	60650204 ✓	1		Verschlussstopfen	Plug
11	60920454 ✓	1	3000768	Unterlegscheibe	Washer
16	626560016 ✓	1		Unterlegscheibe	Washer
17	60490786 ✓	2		Dichtung	Joint
18	626560075 ✓	1		Behälter	Container
19	626560614 ✓	1		Verschlussstopfen	Plug
20	5181001092 ✓	1		Kraftstoffleitung	Fuel pipe
21	5171001061 ✓	1		Rohrleitung	Pipe
26	5170001027 ✓	1		Hohlschraube	Screw
27	3000768 ✓	2	13x19x1.5 Cu DIN 7603	Dichtring	Joint
28	3001105 ✓	1	M10x35 DIN933	Schraube	Screw
29	3000879 ✓	3	B10 DIN 127	Federring	Washer
30	3001459 ✓	3	10,5 DIN 125	Scheibe	Washer
31	3003020 ✓	1	M10x50 DIN933	Schraube	Screw
32	3001101 ✓	1	M10x25 DIN933	Schraube	Screw
33	5181001022 ✓	1		Halter f. Wasservorabsch.	Holder
34	5181003469 ✓	1		Nabe	Bolt



GEOTRAC 70

Ausgabe
Edition 01/98

Benennung/Nomination

KRAFTSTOFF WASSERVORABSCHIEDER
FUEL STRAINER

ab/from

Grp.-Nr./Grp.No.

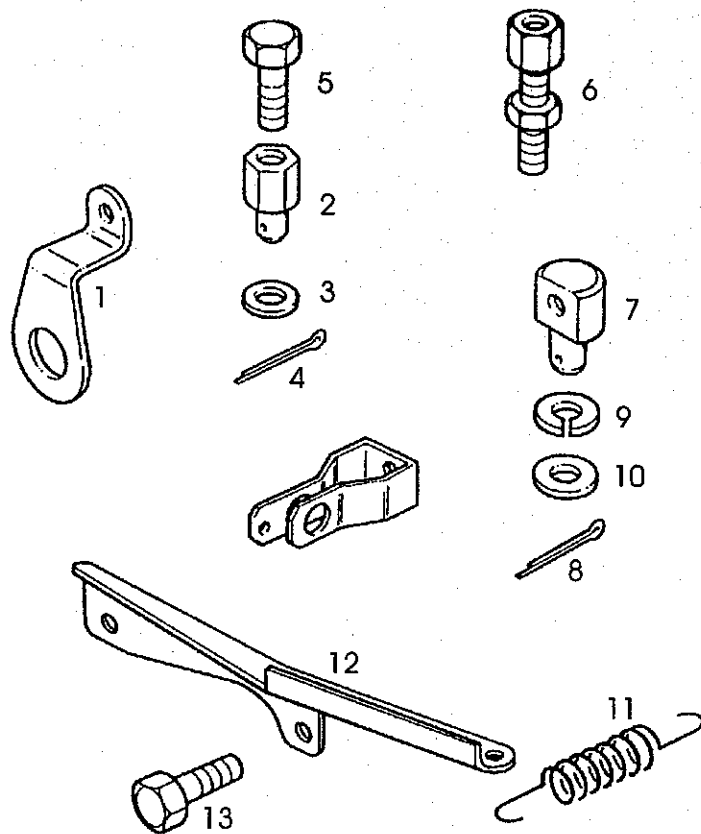
01 108 00

Blatt/Page


1/1

Lindner

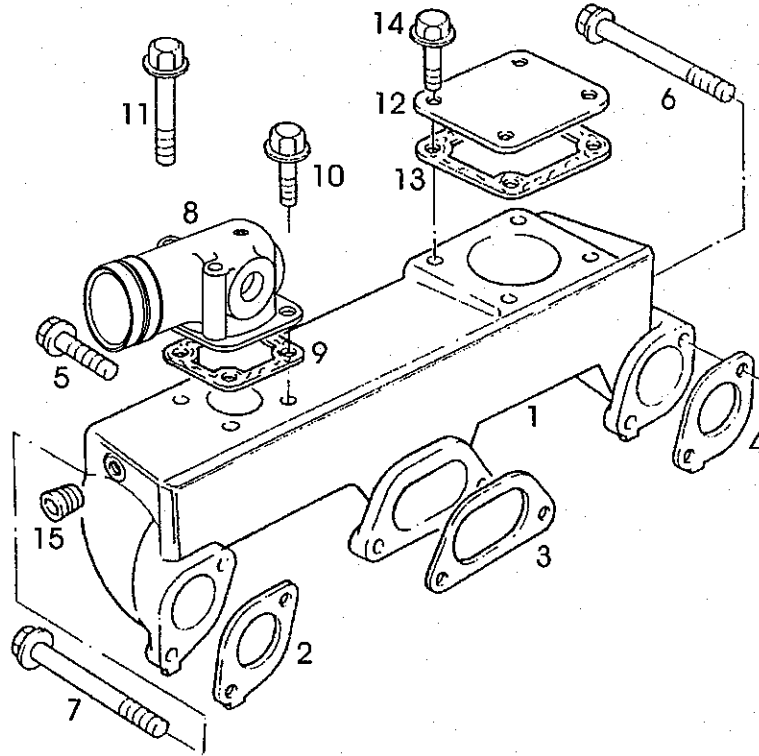
PRUCKNER
www.pruckner.com




Pos. Item	Teil-Nr. Order No.	Stk. Quant	Anmerkung Note	Benennung	Description
1	63653K004 ✓	1		Haltearm	Bracket
2	632726522 ✓	1		Bolzen	Pin
3	60920446 ✓	1		Unterlegscheibe	Washer
4	60610042 ✓	1		Bolzen	Pin
5	62231226 ✓	1		Schraube	Screw
6	60997195 ✓	1		Einstellvorrichtung	Adjuster
7	632722105 ✓	1		Bolzen	Pin
8	60610031 ✓	1		Bolzen	Pin
9	60920719 ✓	1		Unterlegscheibe	Washer
10	60920002 ✓	1		Unterlegscheibe	Washer
11	5170002012 ✓	1		Zugfeder	Spring
12	63823D019 ✓	1		Haltearm	Bracket
13	6 2314F001 ✓	2		Schraube	Screw

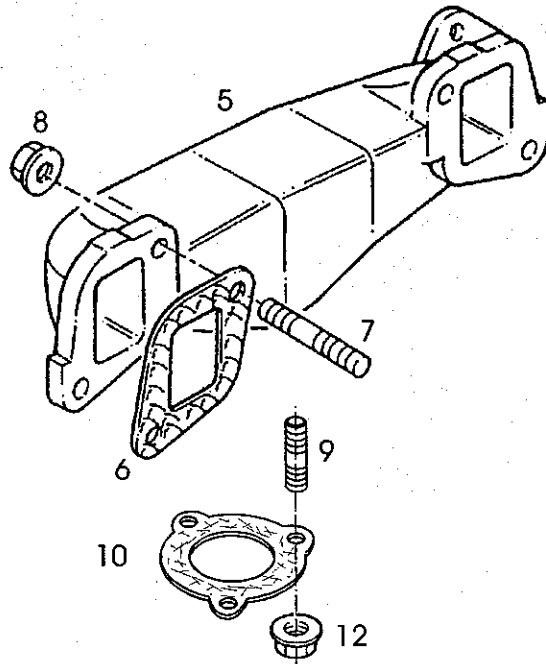
	GEOTRAC 70	Benennung/Nomination	ab/from
	Ausgabe Edition 01/98	GAS - ABSTELLHEBEL LANDTRAKSCHNEN LANDTHROTTLE AND STOP CONTROLS	Grp.-Nr./Grp.No. 01 109 00 Blatt/Page 1/1

PRUCKNER
www.pruckner.com




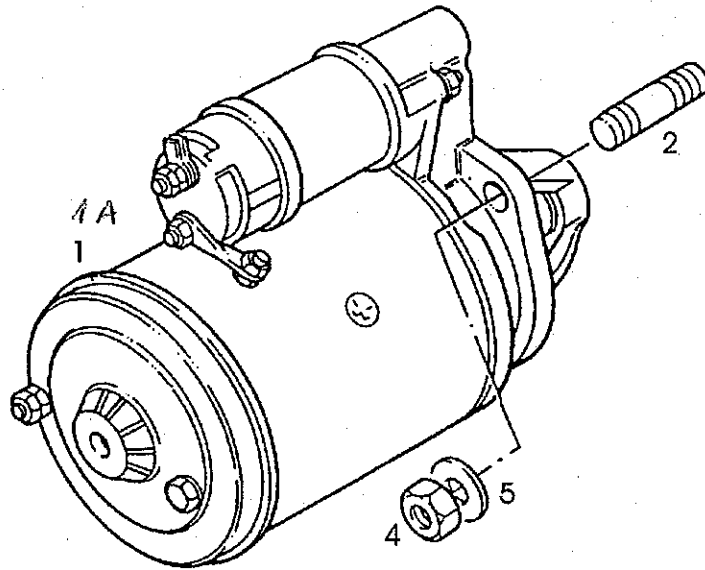
Pos. Item	Teil-Nr. Order No.	Stk. Quant	Anmerkung Note	Benennung	Description
1	63777H004	✓ 1		Ansaugkrümmer	Induction manifold
2	63688C001	✓ 1		Dichtung	Joint
3	63688C002	✓ 1		Dichtung	Joint
4	63688C003	✓ 1		Dichtung	Joint
5	62314J034	✓ 4		Schraube	Screw
6	62314J041	✓ 1		Schraube	Screw
7	62314J048	✓ 1		Schraube	Screw
8	63766T071	✓ 1		Verbindung	Connection
9	63684N503	✓ 1		Dichtung	Joint
10	62314H004	✓ 2		Schraube	Screw
11	62314H017	✓ 2		Schraube	Screw
12	63611M006	✓ 1		Platte	Plate
13	63684N503	✓ 1		Dichtung	Joint
14	62314H003	✓ 4	62314 C 044 ✓	Schraube	Screw
15	62431131	✓ 1		Verschlussstopfen	Plug

	GEOTRAC 70	Benennung/Nomination	ab/rom	
	Ausgabe Edition 01/98	ANSAUGKRÜMMER INDUCTION MANIFOLD	Grp.-Nr./Grp.No.	Blatt/Page
Lindner		PRUCKNER www.pruckner.com	01 200 00	1/1




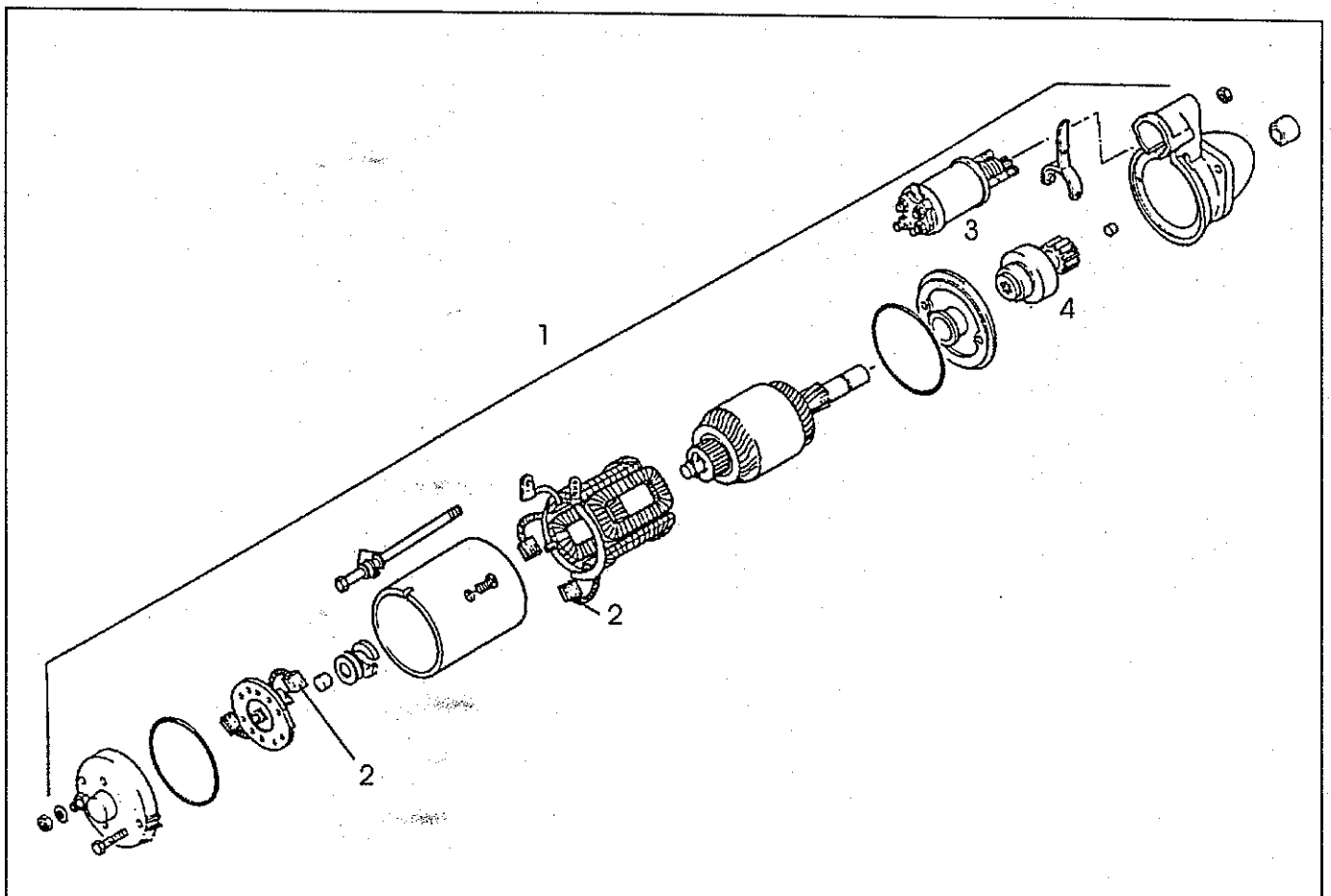
Pos. Item	Teil-Nr. Order No.	Stk. Quant	Anmerkung Note	Benennung	Description
5	63778H131 ✓	1		Auspuffkrümmer	Exhaust manifold
6	636862159 ✓	2		Dichtung	Joint
7	62313C078 ✓	4		Stehbolzen	Stud
8	62318A634 ✓	4		Nut	Mutter
9	62313C077 ✓	3		Stehbolzen	Stud
10	63681V502 ✓	1	= 63681 C 018	Dichtung	Joint
12	62318A634 ✓	3		Mutter	Nut

	GEOTRAC 70 Ausgabe Edition 01/98	Benennung/Nomination AUSPUFFKRÜMMER EXHAUST MANIFOLD	ab/from
	Lindner	LANDMASCHINEN PRUCKNER www.pruckner.com	Grp.-Nr./Grp.No. 01 250 00 Blatt/Page 1/1




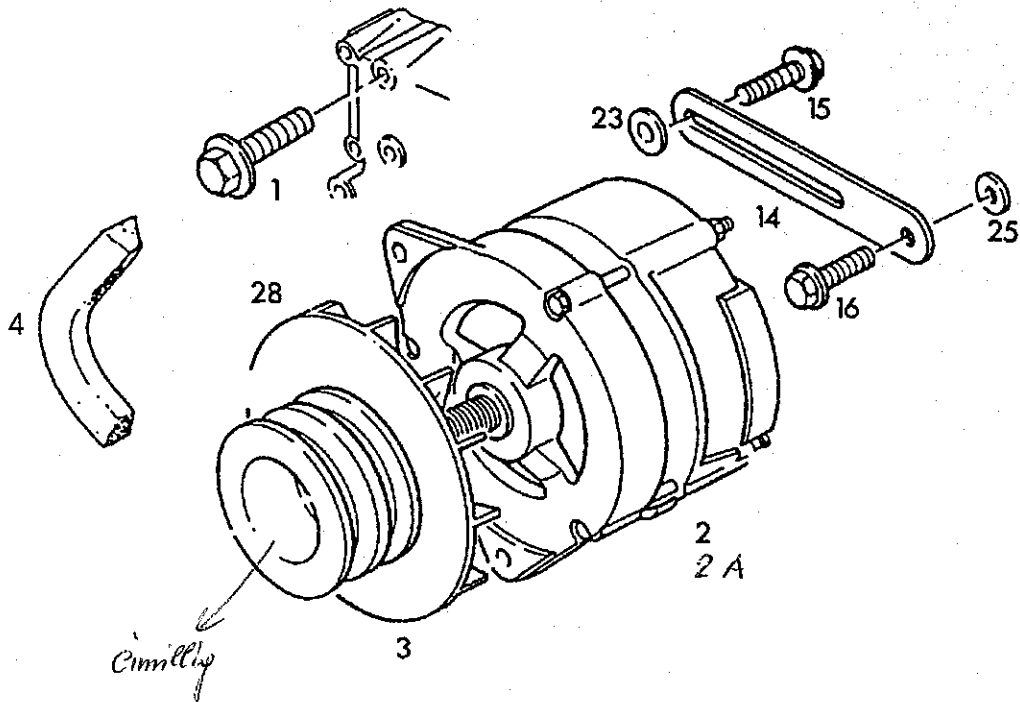
Pos. Item	Teil-Nr. Order No.	Stk. Quant	Anmerkung Note	Benennung	Description
1	62873B072	1	62873 B057	Anlasser	Starter, motor
2	62313C077	3		Stehbolzen	Stud
4	62318A604	3		Mutter	Nut
5	60020054	3	3000879	Unterlegscheibe	Washer
1A	3202415		Starter Tausch		

	GEOTRAC 70/80 Ausgabe Edition 01/98	Benennung/Nomination ANLASSER KPL. STARTER MOTOR ASS.	ab/from
	Lindner	LANDMASCHINEN PRUCKNER www.pruckner.com	Grp.-Nr./Grp.No. 01 300 00 Blatt/Page 1/1




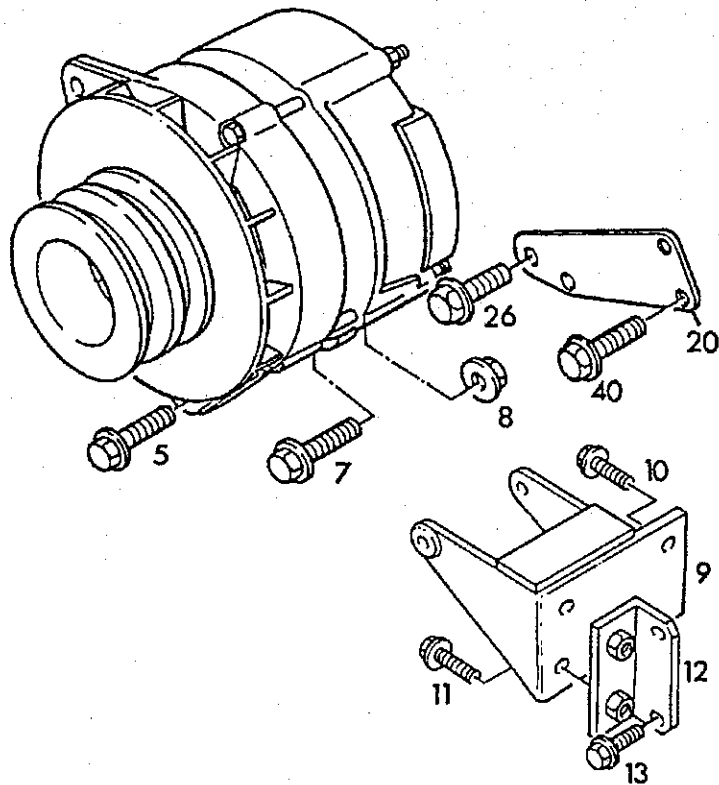
Pos. Item	Teil-Nr. Order No.	Stk. Quant	Anmerkung Note	Benennung	Description
1	62873B072	1	62873 B 057	Anlasser	Starter, motor
2	628730184	✓ 1		Bürstensatz	Kit, brush
3	628730188	✓ 1		Magnetspule	Solenoid
4	628730267	✓ 1		Antrieb	Drive

	GEOTRAC 70	Benennung/Nomination	ab/from
	Ausgabe Edition 01/98	ANLASSER DEMONT. STARTER MOTOR DISASS.	Grp.-Nr./Grp.No. 01 301 00
Lindner		PRUCKNER www.pruckner.com	Blatt/Page 1/1




Pos. Item	Teil-Nr. Order No.	Stk. Quant	Anmerkung Note	Benennung	Description
1	62314H008 ✓	2		Schraube	Screw
2	62871A163	1	62871 A 148 ✓	Lichtmaschine	Alternator
3	63113H001 ✓	1		Riemenscheibe	Pulley
4	3201040 ✓	1	SPA 12,5 x 1282/1300 LA	Keilriemen	Belt
14	63623X004 ✓	1		Hebel	Lever
15	62314H003	1	62314 C 044 ✓	Schraube	Screw
16	62314J005	1	62314J004 62314 J 005 ✓	Schraube	Screw
23	60920497 ✓	1		Unterlegscheibe	Washer
25	62131A010 ✓	1	<60920025	Unterlegscheibe	Washer
28	628710364 ✓	1	3201820	Lüfter	Fan
2 A	3202548		Lichtmaschine Tausch		

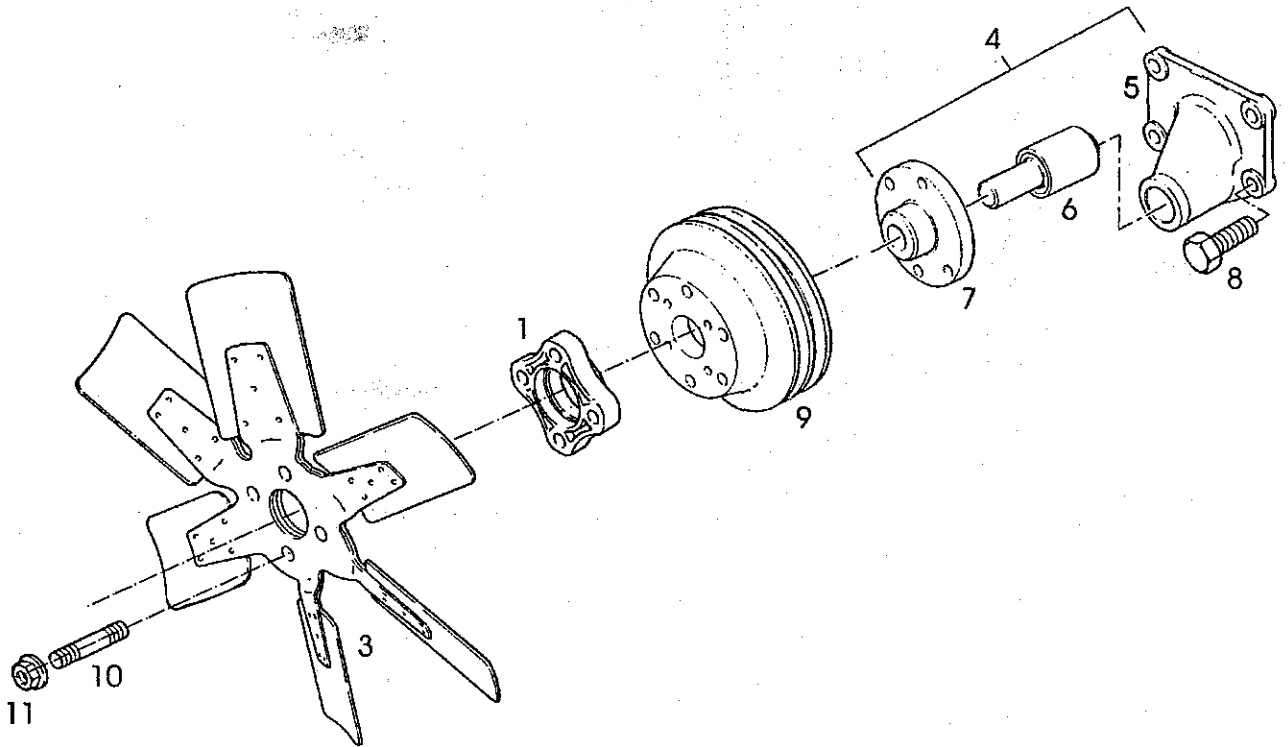
	GEOTRAC 70/80 Ausgabe Edition 01/98	Benennung/Nomination LANDMASCHINEN LICHTMASCHINE ALTERNATOR	ab/from
	Lindner	PRUCKNER www.pruckner.com	Grp.-Nr./Grp.No. 01 310 00 Blatt/Page 1/2




Pos. Item	Teil-Nr. Order No.	Stk. Quant	Anmerkung Note	Benennung	Description
5	62314H006	1	62315 C053 ✓	Schraube	Screw
7	62314H008	1		Schraube	Screw
8	62318D208	2		Mutter	Nut
9	63827H021	1		Haltearm	Bracket
10	62314J003	1		Schraube	Screw
11	62314H003	2	62314 C044 ✓	Schraube	Screw
12	63822A021	1		Haltearm	Bracket
13	62314H013	2		Schraube	Screw
20	63861A013	1		Schraube	Screw
21	62314H008	1		Haltearm	Bracket
26	62314H017	1		Schraube	Screw
40	62314H004	1		Schraube	Screw

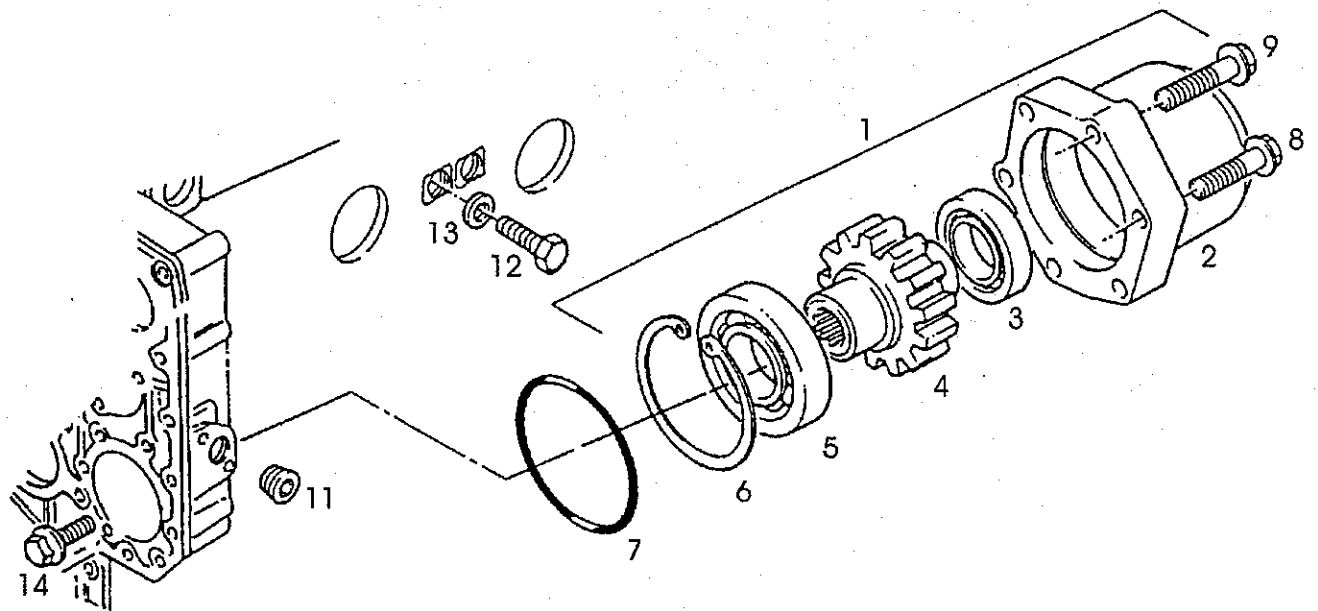
	GEOTRAC 70/80 Ausgabe Edition 01/98	Benennung/Nomination LANDMASCHINE LICHTMASCHINE ALTERNATOR	ab/from
	Lindner		Grp.-Nr./Grp.No. 01 310 00 Blatt/Page 2/2

PRUCKNER
 www.pruckner.com




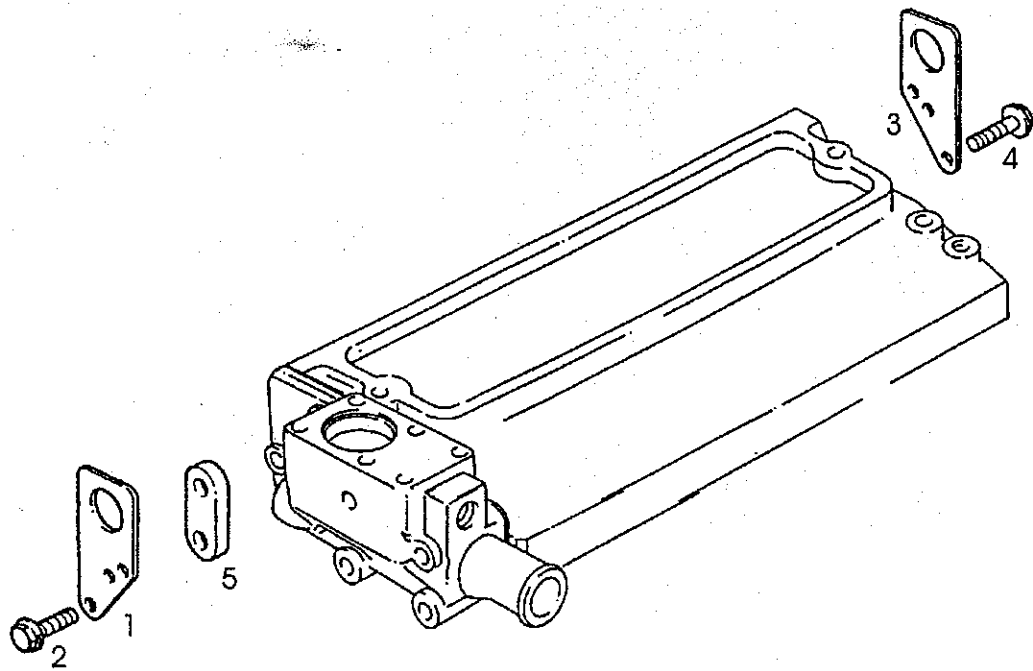
Pos. Item	Teil-Nr. Order No.	Stk. Quant	Anmerkung Note	Benennung	Description
1	63748W216 ✓	1		Verlängerung	Extension
3	62485C809 ✓	1		Lüfter	Fan
4	64113H073 ✓	1		Gehäuse	Housing
5		1	Best./Ref. 4	Gehäuse	Housing
6		1	Best./Ref. 4	Lager	Bearing
7		1	Best./Ref. 4	Nabe	Hub
8	62314J014 ✓	4		Schraube	Screw
9	63115C113 ✓	1		Riemenscheibe	Pulley
10	62313H228 ✓	4		Stehbolzen	Stud
11	62318D208 ✓	4		Mutter	Nut

 Lindner	GEOTRAC 70/80 Ausgabe Edition 01/98	Benennung/Nomination LANDMASCHINEN LÜFTER FAN	ab/from
	PRUCKNER www.pruckner.com		Grp.-Nr./Grp.No. 01 320 00 Blatt/Page 1/1



Pos. Item	Teil-Nr. Order No.	Stk. Quant	Anmerkung Note	Benennung	Description
1	64113H069 ✓	1		Pumpenantrieb BOSCH	Pump-drive BOSCH
2		1	Best./Ref. 1	Gehäuse	Housing
3	62521A207 ✓	1		Kugellager	Ball bearing
4	63447G115 ✓	1	63117 C 113 ✓	Zahnrad, Ausf. BOSCH	Gear BOSCH-pump
5	62521A415 ✓	1		Kugellager	Ball bearing
6	62721A537 ✓	1		Sicherungsring	Circlip
7	62415B167 ✓	1		O-Ring	O ring
8	62311D578 ✓	1		Schraube	Screw
9	62311D559 ✓	5		Schraube	Screw
11	62431154 ✓	1		Verschlussstopfen	Plug
12	62314C049 ✓	1		Schraube	Screw
13	60920155 ✓	1		Unterlegscheibe	Washer
14	62314J004 ✓	1		Schraube	Screw

	GEOTRAC 70/80	Benennung/Nomination	ab/from
	Ausgabe Edition 01/98	ZAHNRADGETRIEBE NEBENAGGREGAT GEAR DRIVE AUXILIARY DRIVE	Grp.-Nr./Grp.No. 01 350 00
Lindner		PRUCKNER www.pruckner.com	Blatt/Page 1/1

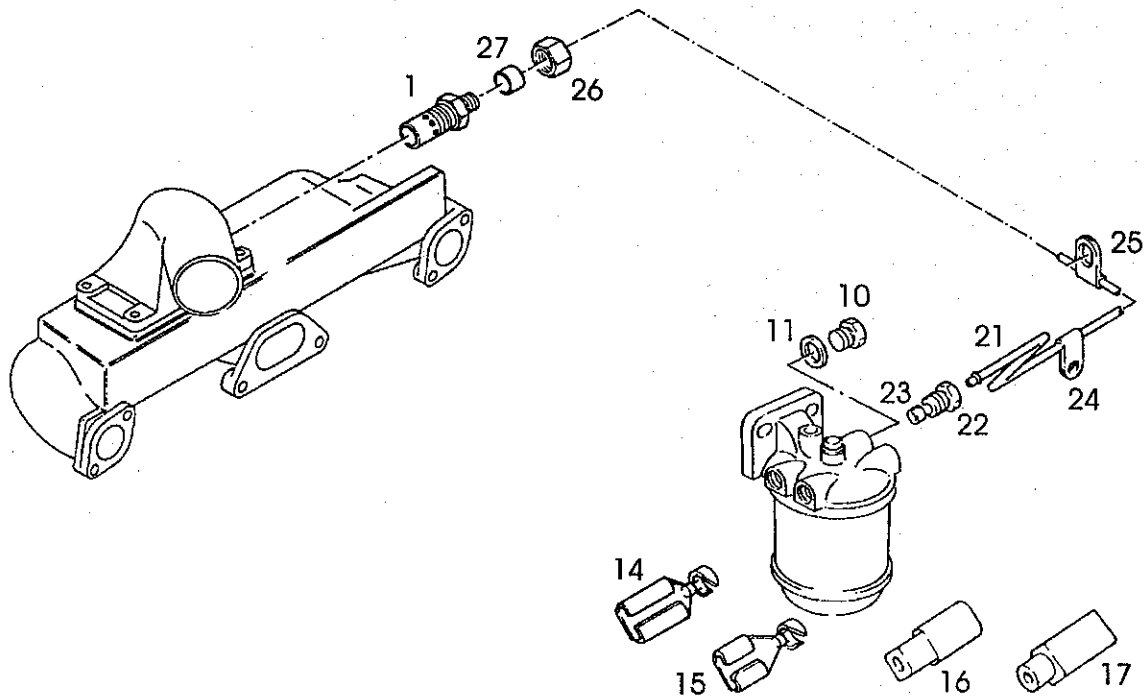


Pos. Item	Teil-Nr. Order No.	Stk. Quant	Anmerkung Note	Benennung	Description
1	63623K014 ✓	1		Platte	Plate
2	62314J006 ✓	2		Schraube	Screw
3	63623K014 ✓	1		Platte	Plate
4	62314J005 ✓	2		Schraube	Screw
5	63615X012 ✓	1		Abstandstück	Spacer


	GEOTRAC 70	Benennung/Nomination	ab/from	
	Ausgabe Edition 01/98	LANDMASCHINEN MOTORHEBEÖSEN ENGINE LIFTING	Grp.-Nr./Grp.No. 01 410 00	Blatt/Page 1/1

Lindner

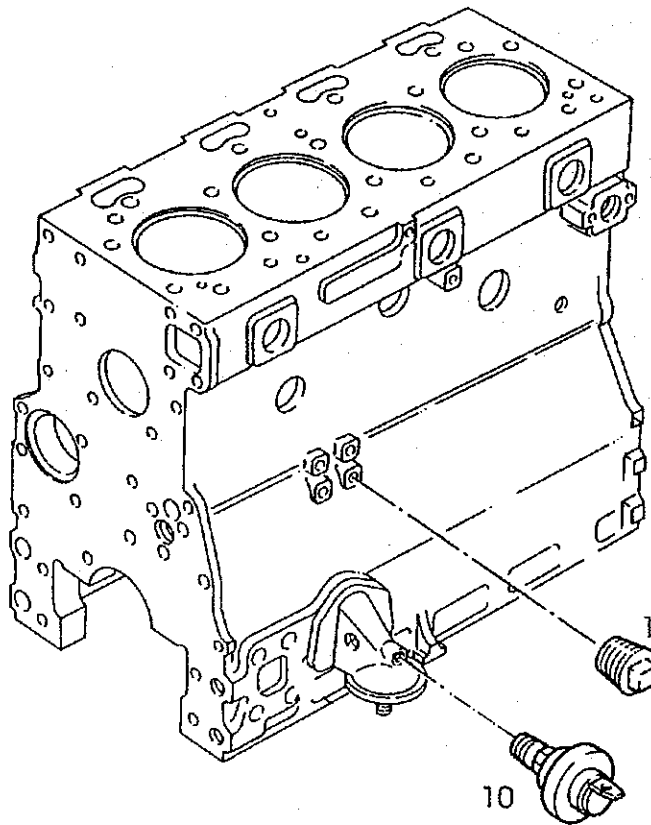
PRUCKNER
www.pruckner.com



Pos. Item	Teil-Nr. Order No.	Stk. Quant	Anmerkung Note	Benennung	Description
1	62666108 ✓	1		Vorwärmer	Intake heater
10	60650204 ✓	1		Verschlussstopfen	Plug
11	60920154 ✓	1	3000768	Unterlegscheibe	Washer
14	62815651 ✓	1		Doppelnippel	Connector
15	62815512 ✓	6		Doppelnippel	Connector
16	635684 ✓	1		Hülse	Sleeve
17	635683 ✓	1		Hülse	Sleeve
21	64124E035 ✓	1		Kraftstoffleitung	Fuel pipe
22	633532148 ✓	1		Mutter	Nut
23	63381A002 ✓	1		Dichtring	Joint
24	636564121 ✓	1		Schelle	Circlip
25	63656M001 ✓	1		Schelle	Circlip
26	633225412 ✓	1		Mutter	Nut
27	633811112 ✓	1		Dichtring	Joint


	GEOTRAC 70	Benennung/Nomination	ab/from
	Ausgabe Edition 01/98	KALTSTARTANLAGE COLD START SYSTEM	Grp.-Nr./Grp.No. 01 500 00 Blatt/Page 1/1

LANDMASCHINEN
PRUCKNER
 www.pruckner.com

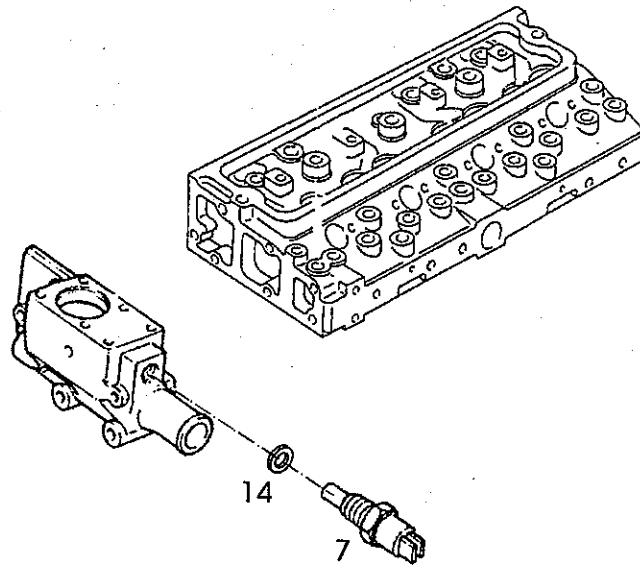


Pos. Item	Teil-Nr. Order No.	Stk. Quant	Anmerkung Note	Benennung	Description
-----------	--------------------	------------	----------------	-----------	-------------

1	60650594 ✓	1		Verschlussstopfen	Plug
10	62848062 ✓	1		Öldruckschalter	Oil pressure switch



	GEOTRAC 70/80 Ausgabe Edition 01/98	Benennung/Nomination ÖLDRUCKSCHALTER OIL PRESSURE SWITCH	ab/from
	Lindner		Grp.-Nr./Grp.No. 01 510 00 Blatt/Page 1/1

LANDMASCHINEN
PRUCKNER
 www.pruckner.com



Pos. Item	Teil-Nr. Order No.	Stk. Quant	Anmerkung Note	Benennung	Description
-----------	--------------------	------------	----------------	-----------	-------------

7	62755A012	1	3203050	Geber f. Fernthermometer	Sender
14	62411157 ✓	1		Unterlegscheibe	Washer

 Lindner	GEOTRAC 70 Ausgabe Edition 01/98	Benennung/Nomination TEMPERATURGEBER TEMPERATURE TRANSMITTER	ab/from
	 www.pruckner.com		Grp.-Nr./Grp.No. 01 520 00 Blatt/Page 1/1



12



13

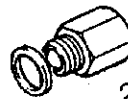


14

27



28



29

30

Pos. Item	Teil-Nr. Order No.	Stk. Quant	Anmerkung Note	Benennung	Description
12	63684A004 ✓	1		Dichtung	Joint
13	63381A002 ✓	1		Schneidring	Olive
14	633532148 ✓	1		Mutter	Nut
27	63781A003 ✓	1		Kappe	Cap
28	63381J002 ✓	1		Dichtring	Seal
29	62658207 ✓	1		Rückschlagventil	Non return valve
30	60920154	1	3000768 ✓	Unterlegscheibe	Washer



GEOTRAC 70/80

Ausgabe 01/98
Edition

Benennung/Nomination

ab/from

LANDMASCHINENGERÄTEZUBEHÖR
APPLICATIONS

Grp.-Nr./Grp.No.

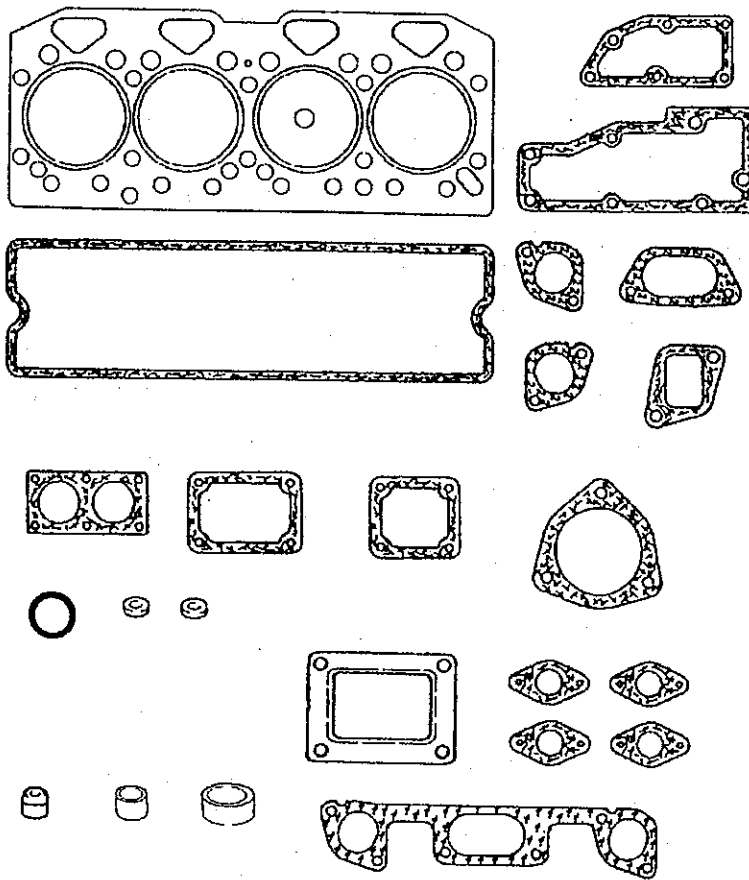
Blatt/Page

01 550 00

1/1


Lindner

PRUCKNER
www.pruckner.com

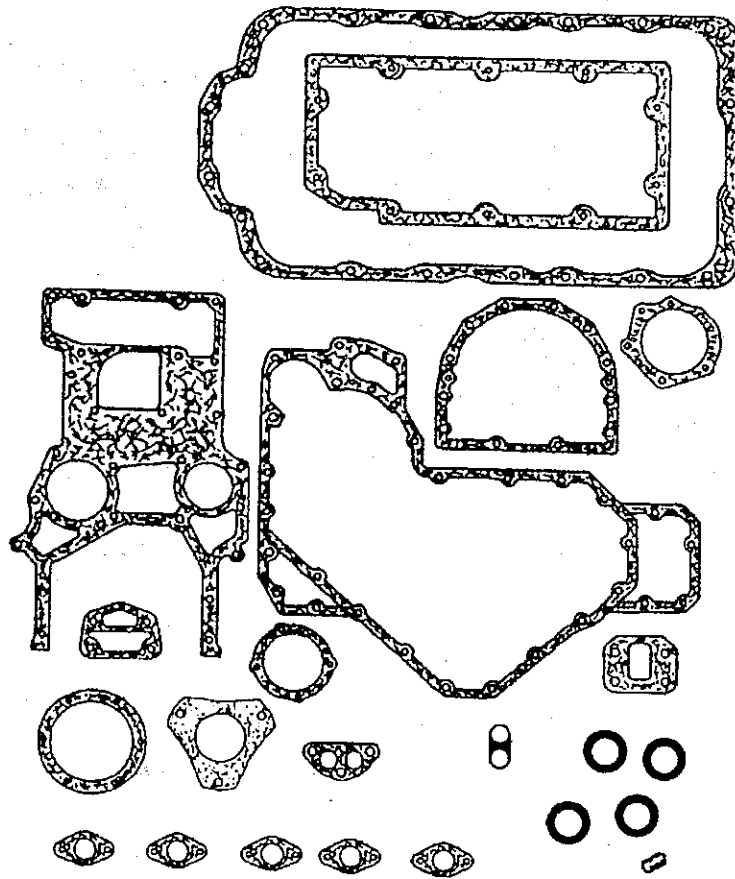


Pos. Item	Teil-Nr. Order No.	Stk. Quant	Anmerkung Note	Benennung	Description
-----------	--------------------	------------	----------------	-----------	-------------

	6U5LT0195 ✓			Dichtungssatz	Kit, joint/gasket
--	-------------	--	--	---------------	-------------------


 Lindner	GEOTRAC 70/80 Ausgabe Edition 01/98	Benennung/Nomination DICHTSATZ ZYLINDERKOPF GASKET SET - CYLINDER HEAD	ab/from Grp.-Nr./Grp.No. 01 900 00	Blatt/Page 1/1
---	--	--	---	--------------------------


 www.pruckner.com



Pos. Item	Teil-Nr. Order No.	Stk. Quant	Anmerkung Note	Benennung	Description
-----------	--------------------	------------	----------------	-----------	-------------

	6U5LB0152 ✓			Dichtungssatz	Kit, joint/gasket
--	-------------	--	--	---------------	-------------------

 Lindner	GEOTRAC 70	Benennung/Nomination	ab/from
	Ausgabe Edition 01/98	DICHTSATZ ZYLINDERBLOCK GASKET SET - CYLINDER BLOCK	Grp.-Nr./Grp.No. 01 901 00 Blatt/Page 1/1



UNTERGRUPPENVERZEICHNIS / SUB GROUP INDEX

01 010 00	ZYLINDERBLOCK	CYLINDER BLOCK
01 011 00	KURBELWELLE	CRANKSHAFT
01 012 00	PLEUEL	CONNECTING ROD
01 013 00	KOLBEN	PISTON
01 014 00	KURBELWELLENGETRIEBE VORNE	FRONT END DRIVE INPUT
01 020 00	ZYLINDERKOPF	CYLINDER HEAD
01 030 00	KIPPHEBELANLAGE KPL.	ROCKER SHAFT ASS.
01 031 00	KIPPHEBELANLAGE DEMONT.	ROCKER SHAFT DISASS.
01 040 00	STEUERGETRIEBE UND NOCKENWELLE	TIMING GEAR AND CAMSHAFT
01 051 00	SCHWUNGRAD UND ZAHNKRANZ	FLYWHEEL AND STARTER RING
01 060 00	SCHMIERÖLWANNE	LUBRICATING OIL SUMP
01 063 00	ÖLEINFÜLLSTUTZEN UND ENTLÜFTUNG	OIL FILLER AND BREATHER
01 064 00	SCHMIERÖLFILTER	LUBRICATING OIL FILTER
01 065 00	AUSGLEICHSGETRIEBE	BALANCER UNIT
01 070 00	WASSERPUMPE	WATER PUMP
01 071 00	THERMOSTAT UND SCHLÄUCHE	THERMOSTAT AND HOSES
01 100 00	EINSPRITZPUMPE	INJECTION PUMP
01 101 00	EINSPRITZLEITUNGEN	INJECTION PIPES
01 102 00	EINSPRITZDÜSEN	INJECTION ATOMISER
01 105 00	KRAFTSTOFFPUMPE	FUEL PUMP
01 106 00	KRAFTSTOFF FILTERANLAGE	FUEL FILTER SYSTEM
01 107 00	KRAFTSTOFFFILTER	FUEL FILTER
01 108 00	KRAFTSTOFF WASSERVORABSCHIEDER	FUEL STRAINER
01 200 00	ANSAUGKRÜMMER	INDUJCT ON MANIFOLD
01 250 00	AUSPUFFKRÜMMER	EXHAUST MANIFOLD
01 270 00	TURBOLADER	TURBOCHARGER
01 271 00	TURBOLADER SCHMIERUNG	TURBOCHARGER LUBRICATION
01 300 00	ANLASSER KPL.	STARTER MOTOR ASS.
01 301 00	ANLASSER DEMONT.	STARTER MOTOR DISASS.
01 310 00	LICHTMASCHINE	ALTERNATOR
01 320 00	LÜFTER	FAN
01 350 00	ZAHNRADGETRIEBE NEBENAGGREGAT	GEAR DRIVE AUXILIARY DRIVE
01 410 00	MOTORHEBEÖSEN	ENGINE LIFTING
01 500 00	KALTSTARTANLAGE	COLD START SYSTEM
01 510 00	ÖLDRUCKSCHALTER	OIL PRESSURE SWITCH
01 520 00	TEMPERATURGEBER	TEMPERATURE TRANSMITTER
01 550 00	GERÄTEZUBEHÖR	APPLICATIONS
01 900 00	DICHTSATZ ZYLINDERKOPF	GASKET SET CYLINDER HEAD
01 901 00	DICHTSATZ ZYLINDERBLOCK	GASKET SET CYLINDER BLOCK



GEOTRAC 80

Ausgabe
Edition **01/98**

Benennung/Nomination

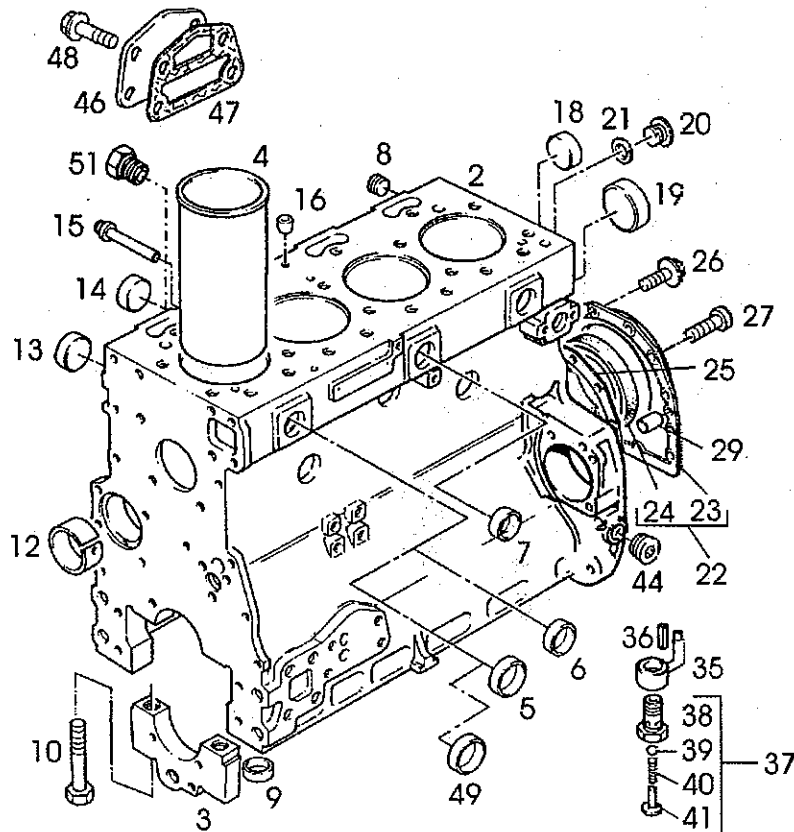
ab/from

Lindner

LANDMASCHINEN
PRUCKNER
MOTOR
ENGINE
www.pruckner.com

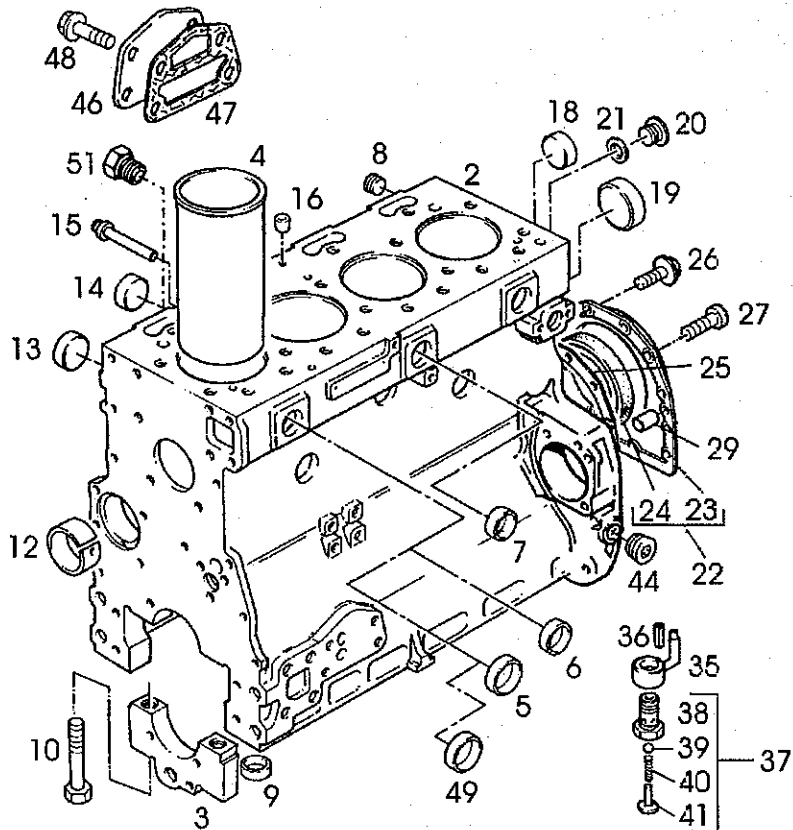
Grp.-Nr./Grp.No. Blatt/Page

01 000 00 1/1



Pos. Item	Teil-Nr. Order No.	Stk. Quant	Anmerkung Note	Benennung	Description
1	6ZZ50253 ✓	1		Zylinderblocksatz	Kit, cylinder block
2		1	Best./Ref. Pos. 1	Block	Block
3		5	Best./Ref. Pos. 1	Lager-Außenring	Bearing cap
4	63135X042 ✓	4	(A)	Laufbuchse	Liner
4	63135X041 ✓	1	(B)	Laufbuchse	Liner
5	60650710 ✓	2		Verschlußstopfen	Plug
6	60650713 ✓	5		Verschlußstopfen	Plug
7	60650710 ✓	1		Verschlußstopfen	Plug
8	60650588 ✓	1		Verschlußstopfen	Plug
9	633142111 ✓	10		Muff	Thimble
10	632166329 ✓	10		Masch.-Schraube	Bolt
12	631134165 ✓	1		Buchse	Bush
13	632418122 ✓	4		Verschlußstopfen	Plug
14	632416418	2	60650577 ✓	Verschlußstopfen	Plug
15	62485A204 ✓	1		Verschlußstopfen	Plug
16	632417134 ✓	1		Verschlußstopfen	Plug
18	632418122 ✓	1		Verschlußstopfen	Plug
19	632416449	1	632416105 ✓	Verschlußstopfen	Plug
20	60650582 ✓	1		Verschlußstopfen	Plug
21	63341R003	1	60920130 ✓	Unterlegscheibe	Washer
22	64142V066 ✓	1		Gehäuse	Housing
23			Best./Ref. Pos. 22	Deckel	Cover
24	62418F475 ✓	1		Dichtring	Seal
25	636817181 ✓	1		Dichtung	Joint
26	62344H003	12	62374C044	Schraube	Screw
27	63212V002 ✓	2		Schraube	Screw
29	60350009 ✓	2		Zylinderstift	Dowel
35	63536V001 ✓	4		Spritzdüse	Jet
36	62116A023 ✓	4		Zylinderstift	Dowel

	GEOTRAC 80	Benennung/Nomination	ab/from
	Ausgabe Edition 01/98	LANDMASCHINEN ZYLINDERBLOCK CYLINDER BLOCK	Grp.-Nr./Grp.No. 01 010 00
PRUCKNER www.pruckner.com			Blatt/Page 1/2



Pos. Item	Teil-Nr. Order No.	Stk. Quant	Anmerkung Note	Benennung	Description
37	64138A017 ✓	4		Ventil	Valve
38		1	Best./Ref. Pos. 37	Korpus	Body
39	62538753 ✓	1		Kugel	Ball
40	63174A004 ✓	1		Feder	Spring
41	63271A003 ✓	1		Haltering	Retainer
44	60650588 ✓	1		Verschlußstopfen	Plug
46	63623H008 ✓	1		Platte	Plate
47	63687W008 ✓	1		Dichtung	Joint
48	62314J033 ✓	4		Schraube	Screw
49	632418124 ✓	1		Verschlußstopfen	Plug
51	632161114 ✓	1		Verschlußstopfen	Plug

- (A) Gleitsitz/slip fit
 (B) Preßsitz/press fit



GEOTRAC 80

Ausgabe
Edition **01/98**

Benennung/Nomination

LANDMASCHINEN ZYLINDERBLOCK
CYLINDER BLOCK

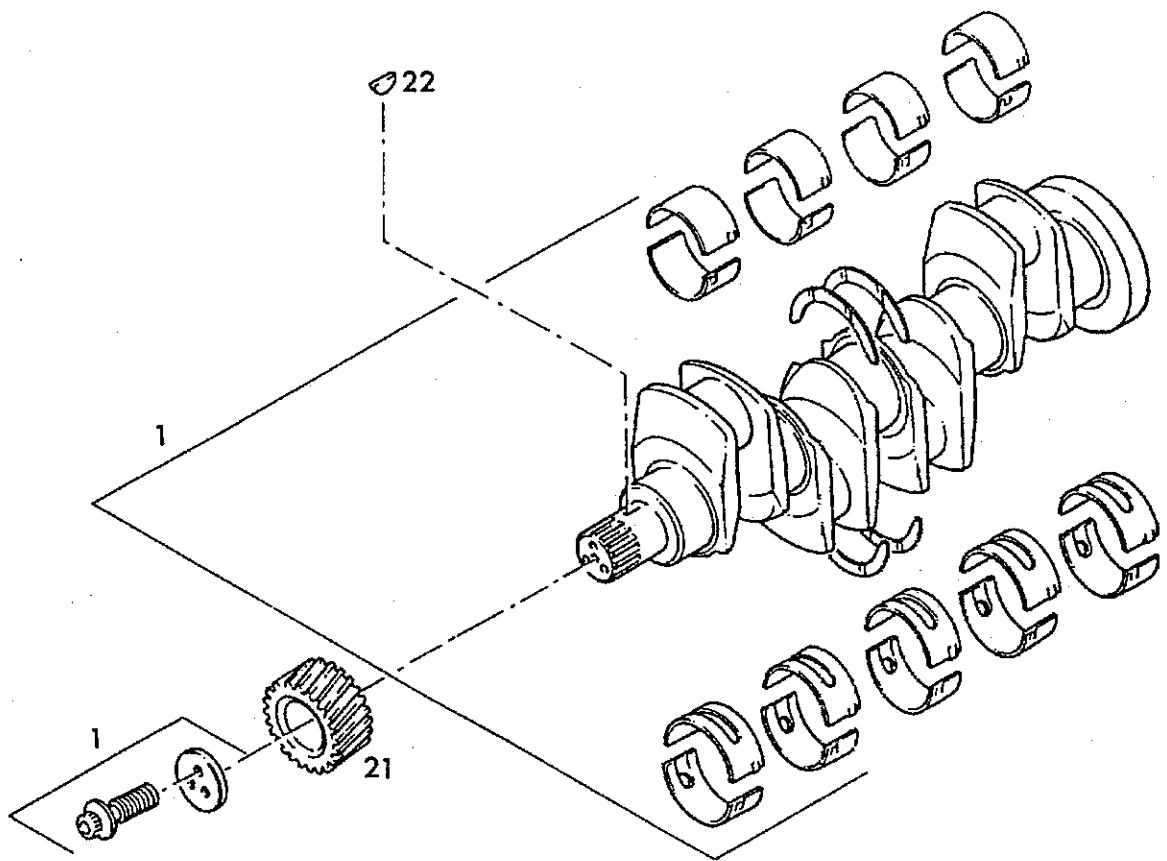
ab/from

Grp.-Nr./Grp.No.
01 010 00

Blatt/Page
2/2

Lindner

PRUCKNER
www.pruckner.com



Pos. Item	Teil-Nr. Order No.	Stk. Quant	Anmerkung Note	Benennung	Description
1	6ZZ90082	1	6ZZ90083	Kurbwellensatz	Kit, crankshaft
21	631171681 ✓	1		Zahnrad	Gear
22	60500012 ✓	1		Passkeil	Key



GEOTRAC 80

Ausgabe
Edition **01/98**

Benennung/Nomination

ab/from

LANDMASCHINEN **KURBELWELLE**
CRANKSHAFT

Grp.-Nr./Grp.No.

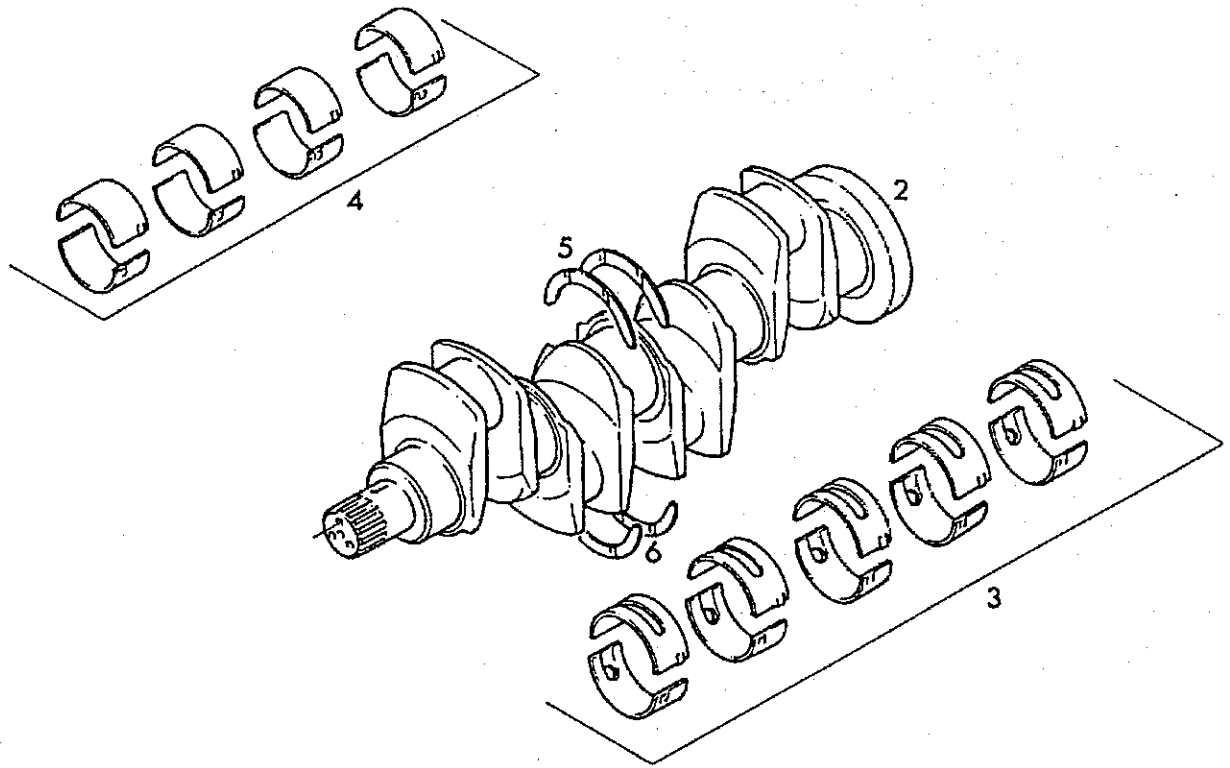
Blatt/Page

01 011 00


1/2

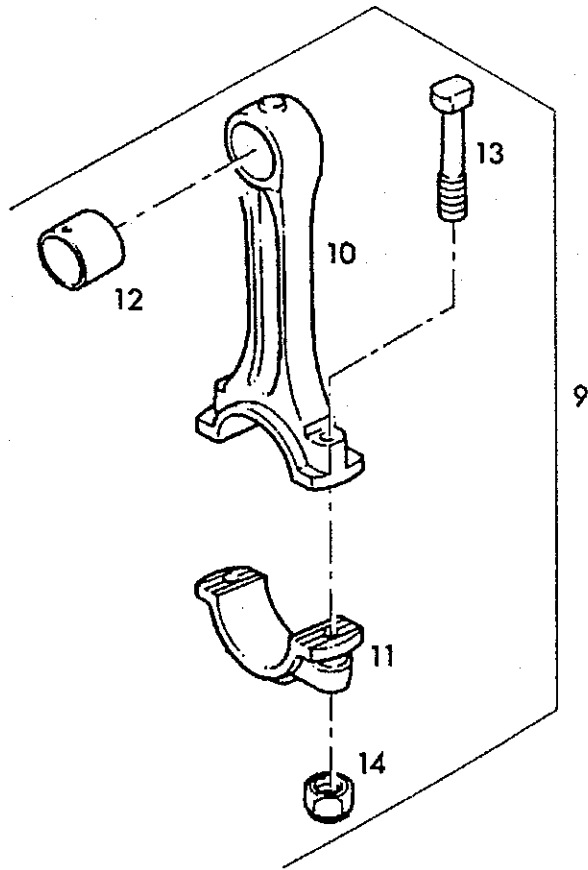
Lindner

PRUCKNER
www.pruckner.com



Pos. Item	Teil-Nr. Order No.	Stk. Quant	Anmerkung Note	Benennung	Description
2		1	Best./Ref. 1	Kurbelwelle	Crankshaft
3	681558 ✓	1		Lagersatz	Kit, bearing
3	681558A ✓			Lagersatz	Kit, bearing
3	681558B ✓			Lagersatz	Kit, bearing
3	681558C ✓			Lagersatz	Kit, bearing
4	685042 ✓	1		Lagersatz	Kit, bearing
4	685042A ✓			Lagersatz	Kit, bearing
4	685042B ✓			Lagersatz	Kit, bearing
4	685042C ✓			Lagersatz	Kit, bearing
5	631137551 ✓	2		Anlaufscheibe	Thrust washer
5	631137312 ✓			Anlaufscheibe	Thrust washer
6	631137561 ✓	2		Anlaufscheibe	Thrust washer
6	631137322 ✓			Anlaufscheibe	Thrust washer

	GEOTRAC 70/80 Ausgabe Edition 01/98	Benennung/Nomination LANDMASCHINEN KURBELWELLE CRANKSHAFT	ab/from
	Lindner	PRUCKNER www.pruckner.com	Grp.-Nr./Grp.No. 01 011 00 Blatt/Page 2/2



Pos. Item	Teil-Nr. Order No.	Stk. Quant	Anmerkung Note	Benennung	Description
9	6ZZ90013 ✓	4		Pleuelstangensatz	Kit, conrod
10		1	Best./Ref. 9	Pleuel	Conrod
11		1	Best./Ref. 9	Kappe	Cap
12	631134131 ✓	1		Buchse	Bush
13	632762144 ✓	2		Masch.-Schraube	Bolt
14	633221328 ✓	2		Mutter	Nut



GEOTRAC 80

Ausgabe
Edition **01/98**

Benennung/Nomination

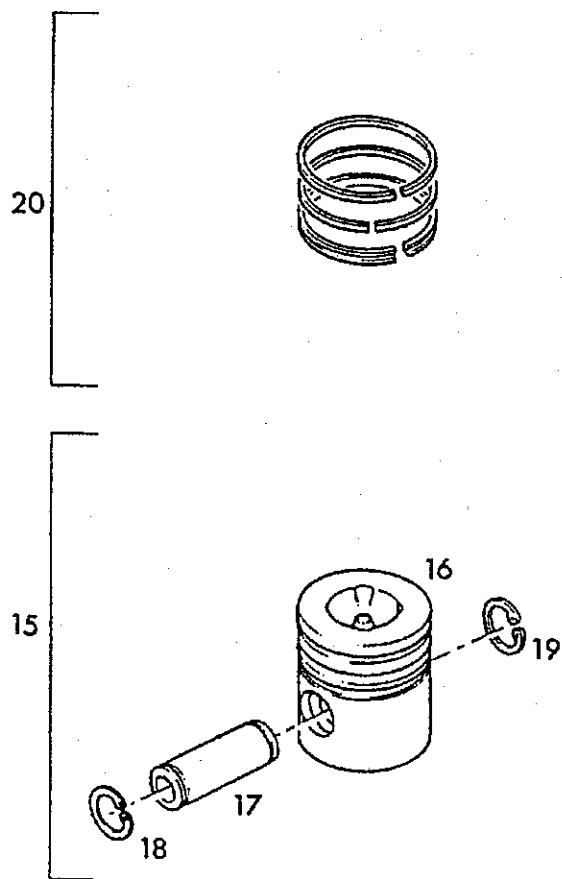
LANDMASCHINEN **PLEUEL**
CONNECTING ROD

ab/from

Grp.-Nr./Grp.No. **01 012 00** Blatt/Page **1/1**

Lindner

PRUCKNER
www.pruckner.com



Pos. Item	Teil-Nr. Order No.	Stk. Quant	Anmerkung Note	Benennung	Description
15	6U5LL0014 ✓	4		Kolbensatz	Kit, piston
16		1	Best./Ref. 15	Kolben	Piston
17		1	Best./Ref. 15	Bolzen	Pin
18	62721A029 ✓	1		Sicherungsring	Circlip
19	62721A029 ✓	1		Sicherungsring	Circlip
20	64181A026 ✓	4		Kolbenringsatz	Kit, pistonring



GEOTRAC 80

Ausgabe
Edition 01/93

Benennung/Nomination

ab/from

Lindner

LANDMASCHINEN

**KOLBEN
PISTON**

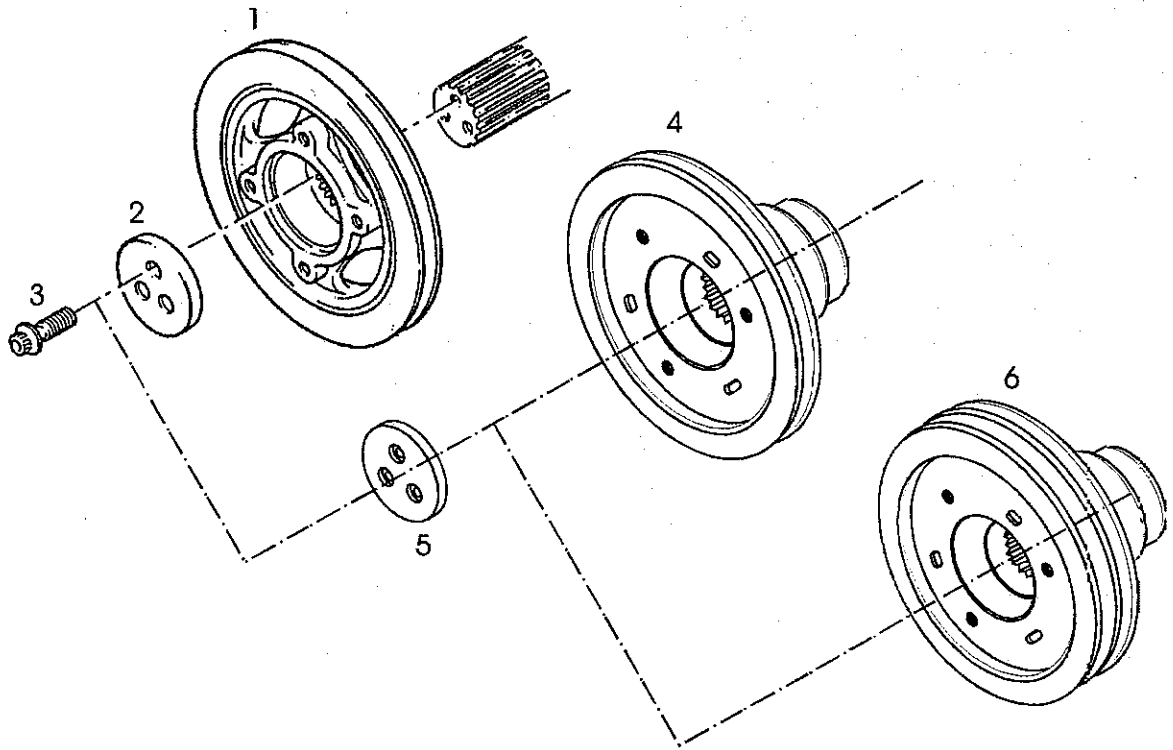
Grp.-Nr./Grp.No.

Blat/Page

01 013 00

1/1

PRUCKNER
www.pruckner.com



Pos. Item	Teil-Nr. Order No.	Stk. Quant	Anmerkung Note	Benennung	Description
1	63114V041 ✓	1		Riemenscheibe	Pulley
2	63241N001 ✓	1		Block	Block
3	632186137 ✓	3		Masch.-Schraube	Bolt
4	5181006004 ✓	1	b. Ausf. Frontzapfwelle	Riemenscheibe	Pulley
5	5181006003 ✓	1	b. Ausf. Frontzapfwelle/Klimaanlage	Verriegelungsblock	Block
6	5181007005 ? 1	1	b. Ausf. Klimaanlage/ air condition	Riemenscheibe	Pulley



GEOTRAC 70/80

Ausgabe
Edition 01/98

Benennung/Nomination

KURBELWELLENGETRIEBE VORNE
FRONT END DRIVE INPUT

ab/from

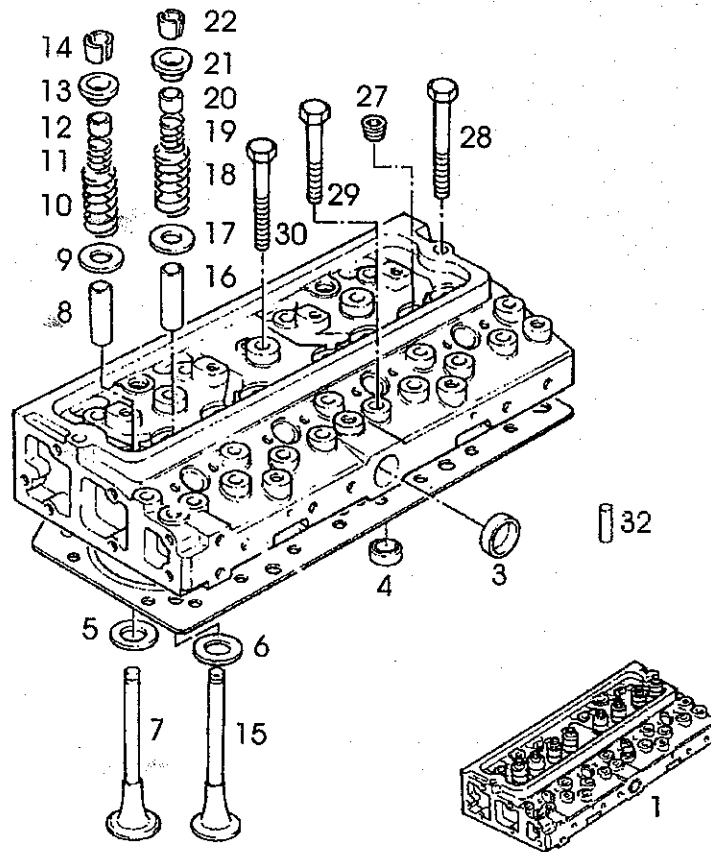
Grp.-Nr./Grp.No. Blatt/Page

01 014 00


1/1

Lindner

PRUCKNER
www.pruckner.com

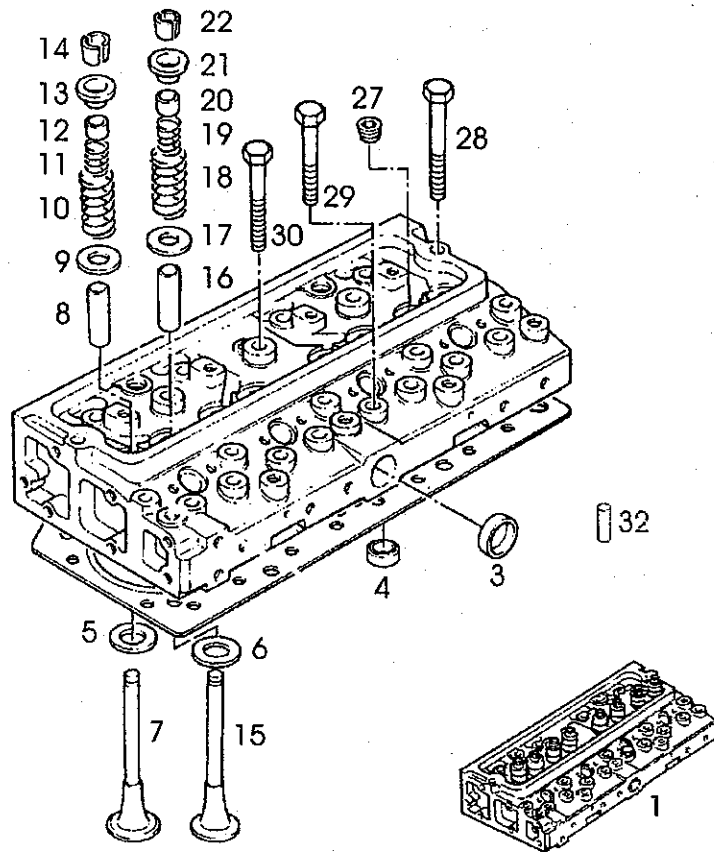


Pos. Item	Teil-Nr. Order No.	Stk. Quant	Anmerkung Note	Benennung	Description
1	6ZZ80199 ✓	1		Zylinderkopfsatz	Kit, cylinder head
2		1	Best./Ref. 1	Zylinderkopf	Cylinder head
3	60650710 ✓	1		Verschlußstopfen	Plug
4	632417121 ✓	4		Verschlußstopfen	Plug
5	63324E002 ✓	4		Einsatzstück	Insert
6	63314A121 ✓	4		Einsatzstück	Insert
7	63142L072 ✓	4		Einlaßventil	Inlet valve
8	63343F031 ✓	4		Führung	Guide
9	633415118 ✓	4		Unterlegscheibe	Washer
10	63174P405 ✓	4	bei Einzelfeder Ausf./single spring	Feder	Spring
10	631745122 ✓	4	bei Doppelfeder Ausf./double spring	Feder	Spring
11	631744133 ✓	4	bei Doppelfeder Ausf./double spring	Feder	Spring
12	633817117 ✓	4		Dichtring	Seal
13	63342T007 ✓	4	bei Einzelfeder Ausf./single spring	Kappe	Cap
13	633424107 ✓	4	bei Doppelfeder Ausf./double spring	Kappe	Cap
14	633173108 ✓	8	Paarweise lieferbar	Splint	Cotter
15	63142A051 ✓	4		Auslaßventil	Valve exhaust
16	63343J002 ✓	4		Führung	Guide
17	633415118 ✓	4		Unterlegscheibe	Washer
18	63174P405 ✓	4	bei Einzelfeder Ausf./single spring	Feder	Spring
18	631745122 ✓	4	bei Doppelfeder Ausf./double spring	Feder	Spring
19	631744133 ✓	4	bei Doppelfeder Ausf./double spring	Feder	Spring
20	633817117 ✓	4		Dichtring	Seal
21	63342T007 ✓	4	bei Einzelfeder Ausf./single spring	Kappe	Cap
21	633424107 ✓	4	bei Doppelfeder Ausf./double spring	Kappe	Cap
22	633173108 ✓	8		Splint	Cotter
27	62431A054 ✓	4		Verschlußstopfen	Plug
28	632166222 ✓	2		Schraube	Screw
29	632166219 ✓	8		Masch.-Schraube	Bolt

	GEOTRAC 80	Benennung/Nomination	ab/from
	Ausgabe Edition 01/98	LANDMASCHINEN ZYLINDERKOPF CYLINDER HEAD	Grp.-Nr./Grp.No. 01 020 00 Blatt/Page 1/2

PRUCKNER

www.pruckner.com



Pos. Item	Teil-Nr. Order No.	Stk. Quant	Anmerkung Note	Benennung	Description
30	632166221 ✓	12		Masch.-Schraube	Bolt
31	63681E025	1	63681 E 009	Dichtscheibe	Gasket
32	62116081 ✓	2		Zylinderstift	Dowel



GEOTRAC 80
Ausgabe 01/98
Edition

Benennung/Nomination

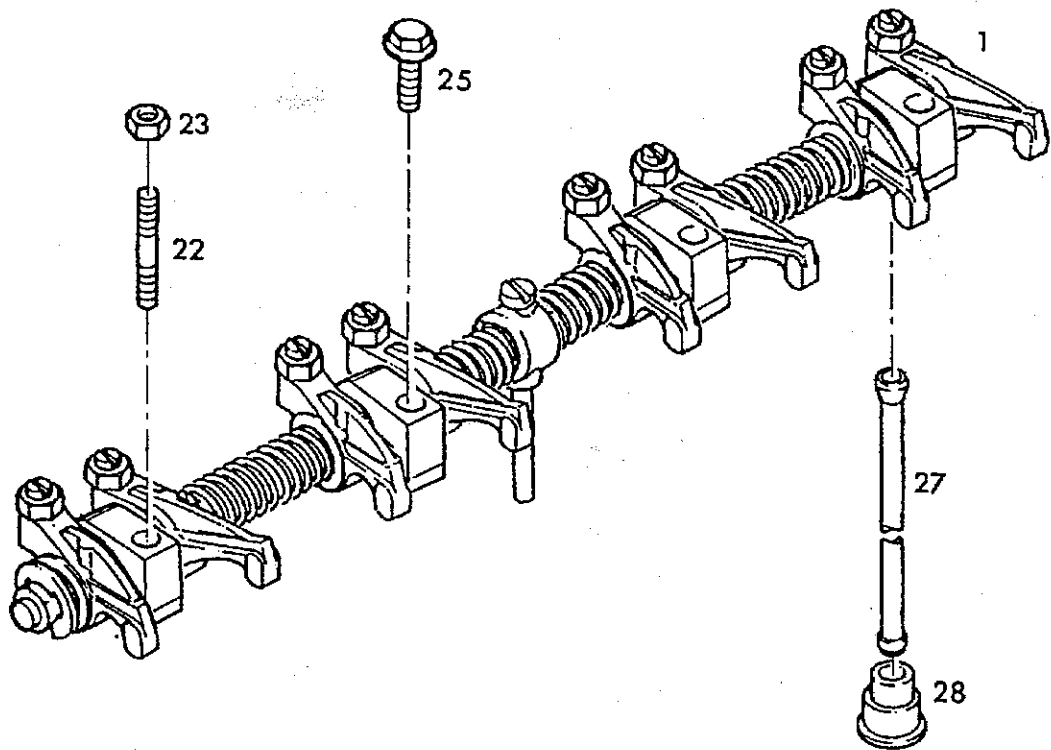
LANDMASCHINEN ZYLINDERKOPF
CYLINDER HEAD

ab/from


Grp.-Nr./Grp.No. 01 020 00
Blatt/Page 2/2

Lindner

PRUCKNER
www.pruckner.com

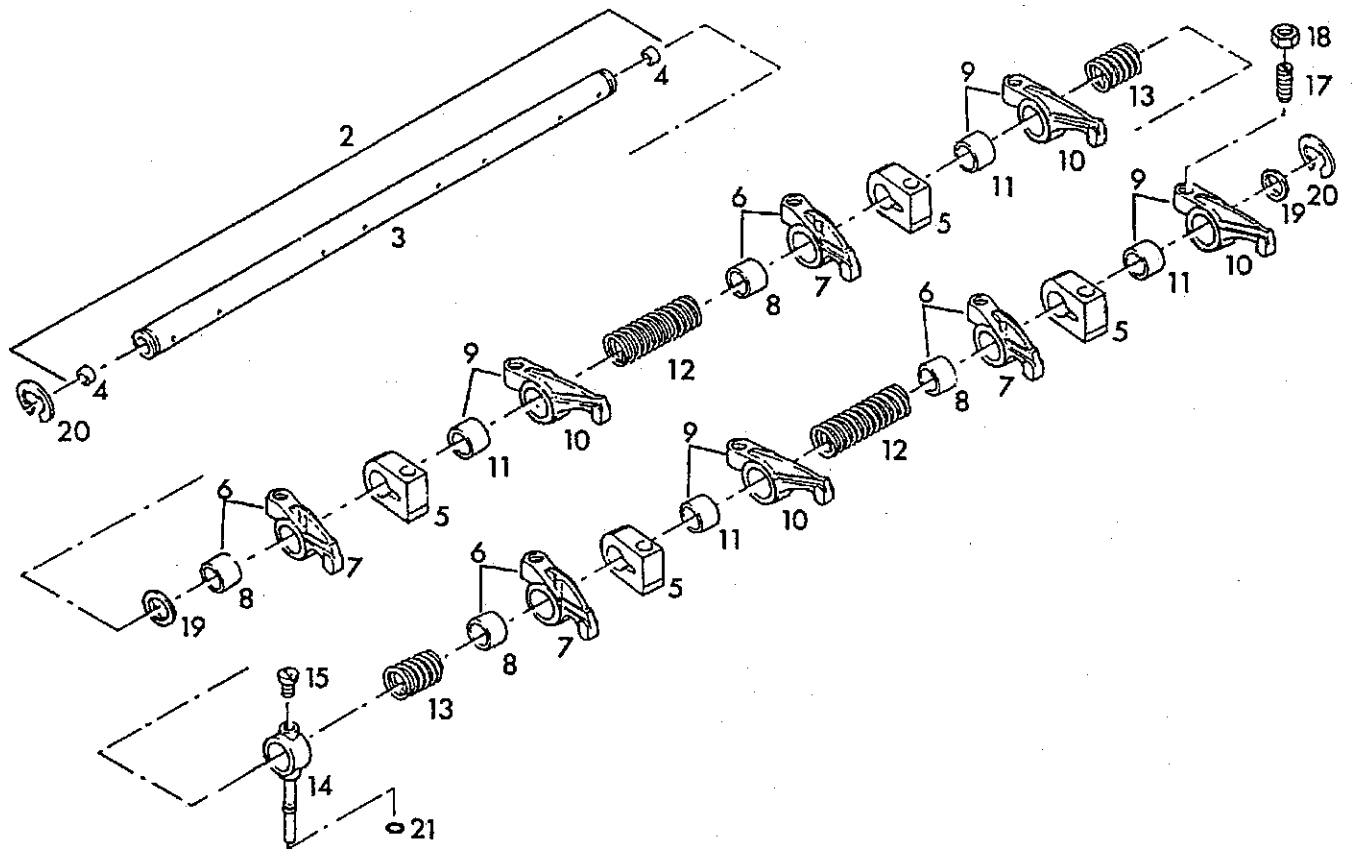


Pos. Item	Teil-Nr. Order No.	Stk. Quant	Anmerkung Note	Benennung	Description
1	6ZZ90158	1	6ZZ90055 ✓	Kiphebelachse	Rocker shaft ass
22	62313H331 ✓	3		Stehbolzen	Stud
23	62318A605 ✓	3		Mutter	Nut
25	62314J607 ✓	1		Schraube	Screw
27	631434307 ✓	8		Stößelstange	Pushrod
28	63142U031 ✓	8		Ventilstößel	Tappet


	GEOTRAC 80	Benennung/Nomination	ab/from
	Ausgabe Edition 01/98	LANDMASCHINEN KIPPHEBELANLAGE ROCKER SHAFT ASS.	Grp.-Nr./Grp.No. 01 030 00 Blatt/Page 1/1

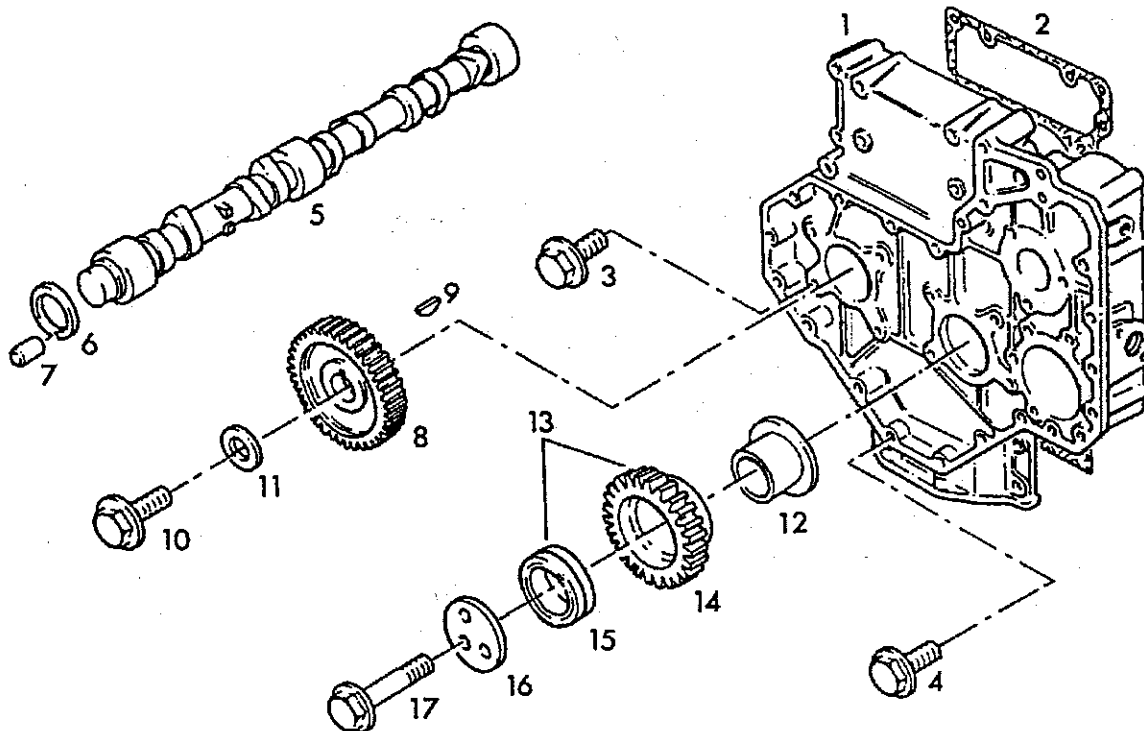
Lindner

PRUCKNER
www.pruckner.com



Pos. Item	Teil-Nr. Order No.	Stk. Quant	Anmerkung Note	Benennung	Description
2	6ZZ90032 ✓	1		Schwingh.-Welle	Rocker shaft
3		1	Best./Ref. 2	Schwingh.-Welle	Rocker shaft
4	60650507 ✓	2		Verschlussstopfen	Plug
5	63818X901 ✓	4		Haltearm	Bracket
6	641151484 ✓	4		Kipphebel	Rockerarm
7		1	Best./Ref. 6	Hebel	Lever
8	62511425 ✓	1		Buchse	Bush
9	641151483 ✓	4		Kipphebel	Rockerarm
10		4	Best./Ref. 9	Hebel	Lever
11	62511425 ✓	1		Buchse	Bush
12	631744123 ✓	2		Feder	Spring
13	631743108 ✓	2		Feder	Spring
14	63775E012	1	63775 E 011 ✓	Verbindung	Connection
15	62233022 ✓	1		Schraube	Screw
17	60720579 ✓	8		Schraube	Screw
18	60576052 ✓	8		Mutter	Nut
19	633117434 ✓	2		Unterlegscheibe	Washer
20	60170151 ✓	2		Sicherungsring	Circlip
21	633811113 ✓	1		Schneidring	Olive

	GEOTRAC 80	Benennung/Nomination	ab/from	
	Ausgabe Edition 01/98	KIPPHEBELANLAGE DEM. ROCKER SHAFT DISASS.	Grp.-Nr./Grp.No.	Blatt/Page
Lindner		PRUCKNER www.pruckner.com	01 031 00	1/1



Pos. Item	Teil-Nr. Order No.	Stk. Quant	Anmerkung Note	Benennung	Description
1	63716C033 ✓	1		Steuergehäuse	Timing gear case
2	63681P009 ✓	1		Dichtung	Joint
3	62344H003 ✓	8	62314 C044	Schraube	Screw
4	62314H034 ✓	4		Schraube	Screw
5	631415363 ✓	1	631415361	Nockenwelle	Camshaft
6	633153135 ✓	1		Unterlegscheibe	Washer
7	62116053 ✓	1		Bolzen	Pin
8	63117L023 ✓	1		Zahnrad	Gear
9	60500012 ✓	1		Paßkeil	Key
10	62314J606 ✓	1		Schraube	Screw
11	63321A003 ✓	1		Unterlegscheibe	Washer
12	633426161 ✓	1		Nabe	Hub
13	64111A013 ✓	1		Zahnrad	Gear
14		1	Best./Ref. 13	Zahnrad	Gear
15	60050345 ✓	2		Buchse	Bush
16	63241H009 ✓	1		Platte	Plate
17	62314J010 ✓	3		Schraube	Screw



GEOTRAC 80

Ausgabe
Edition **01/98**

Benennung/Nomination

STEUERGETRIEBE UND NOCKENWELLE
TIMING GEAR AND CAMSHAFT

ac/from

Grp -Nr./Grp.No.

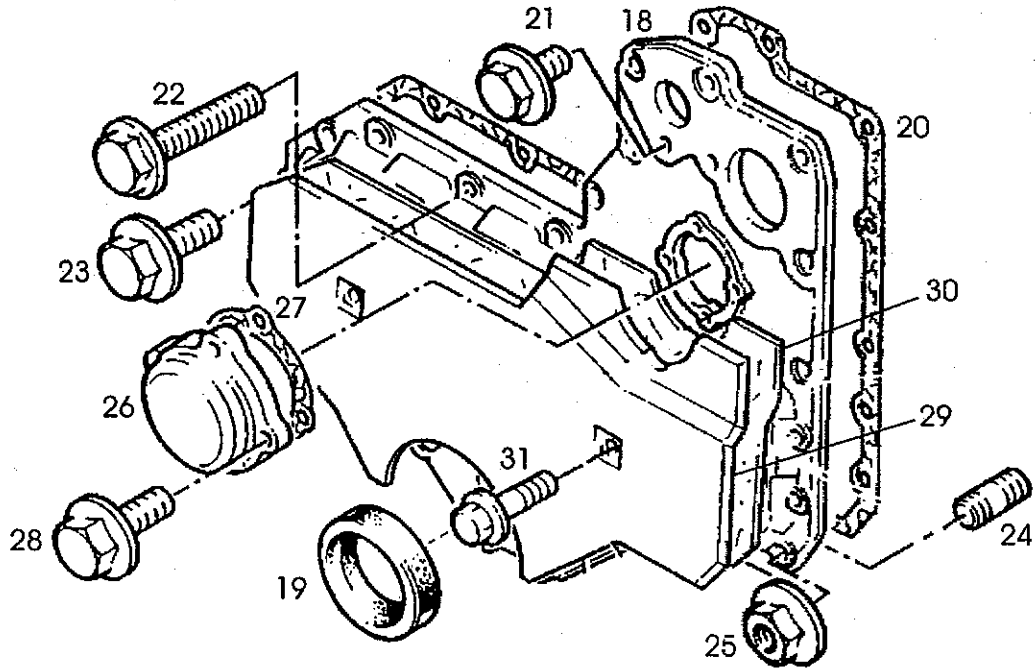
01 040 00

Blatt/Page

1/2



Lindner

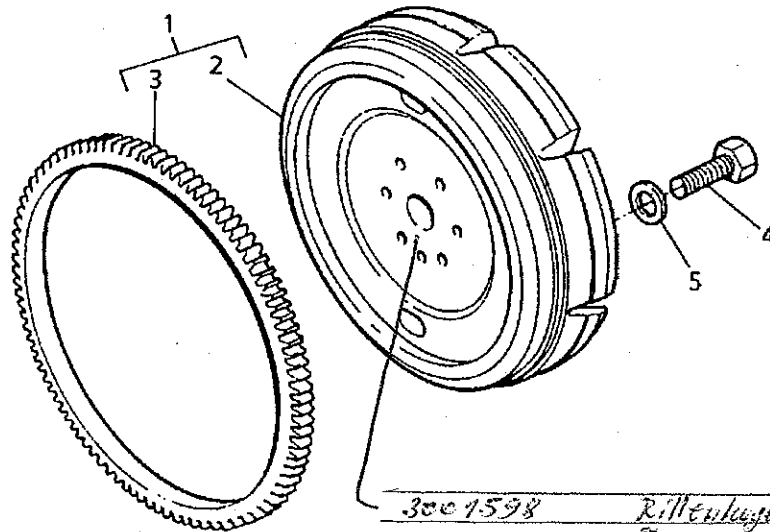
PRUCKNER
www.pruckner.com




Pos. Item	Teil-Nr. Order No.	Stk. Quant	Anmerkung Note	Benennung	Description
18	64142A143 ✓	1		Deckel	Cover
19	62418F436 ✓	1		Dichtring	Seal
20	63681P011 ✓	1		Dichtung	Joint
21	62314H013 ✓	6		Schraube	Screw
22	62314H004 ✓	1		Schraube	Screw
23	62314H005 ✓	6		Schraube	Screw
24	62313M059 ✓	2		Stehbolzen	Stud
25	62318A603 ✓	2		Mutter	Nut
26	63753R111 ✓	1		Deckel	Cover
27	63683H003 ✓	1		Dichtung	Joint
28	62314F036 ✓	4		Schraube	Screw
29	63781N013 ✓	1		Schild	Shield
30	63781N005 ✓	1		Dämpfer	Damper
31	62314F003 ✓	2		Schraube	Screw

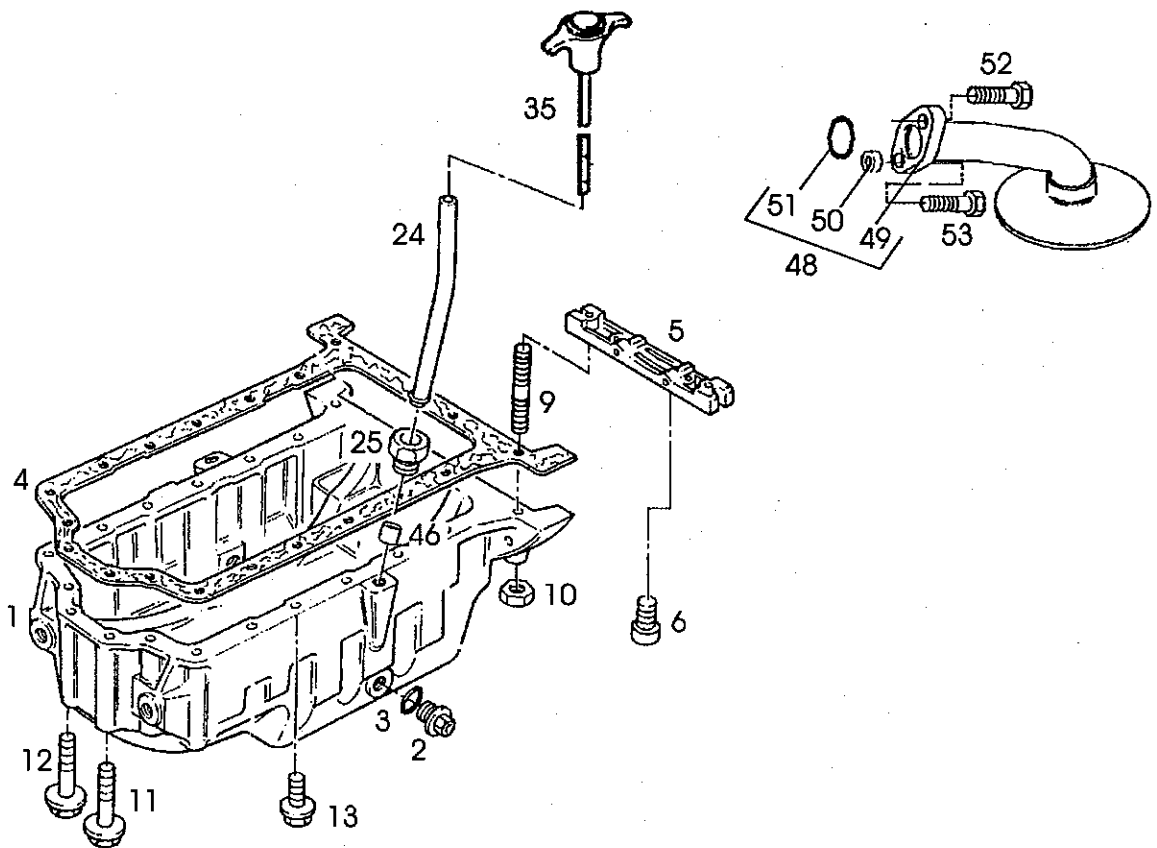
26 A 63753R111 ✓ (have No. ^{1,62} 4752A002) Deckel (Nimmstahl) mit O-Ring
 27 A 62418F436 ✓ 2,63 (10) O-Ring

 Lindner	GEOTRAC 80 Ausgabe Edition 01/98	Benennung/Nomination STEUERGETRIEBE UND NOCKENWELLE LANDMASCHINEN TIMING GEAR AND CAMSHAFT	ab/from Grp.-Nr./Grp.No. 01 040 00	Blatt/Page 2/2
	 www.pruckner.com			



Pos. Item	Teil-Nr. Order No.	Stk. Quant	Anmerkung Note	Benennung	Description
1	64111D208 ✓	1		Schwungrad kpl.	Flywheel assy.
2		1	Best./Ref. 1	Schwungrad	Flywheel
3	60410236 ✓	1		Anla&zahnkranz	Starter ring
4	60746853 ✓	6		Masch.-Schraube	Bolt
5	633117127 ✓	6		Unterlegscheibe	Washer

	GEOTRAC 80	Benennung/Nomination	ab/from
	Ausgabe Edition 01/98	SCHWUNGRAD UND ZAHNKRANZ FLYWHEEL AND STARTER RING	Grp.-Nr./Grp.No. 01 051 00
Lindner		PRUCKNER www.pruckner.com	Blatt/Page 1/1



Pos. Item	Teil-Nr. Order No.	Stk. Quant	Anmerkung Note	Benennung	Description
1	63717J052 ✓	1		Ölwanne	Sump
2	62487004	2	632186405 ✓	Verschlussstopfen	Plug
3	62441287	2	62415715 ✓	O-Ring	O ring
4	63684K004	1	636815721 ✓	Dichtung	Joint
5	63627P023 ✓	1		Traverse	Bridge piece
6	62311D039 ✓	2		Schraube	Screw
9	63254H004 ✓	2		Stehbolzen	Stud
10	62318A603 ✓	2		Mutter	Nut
11	62314H023 ✓	1		Schraube	Screw
12	62314H022 ✓	5		Schraube	Screw
13	62314H015 ✓	12		Schraube	Screw
23	63577A125 ✓	1	Pos. 24 + 25	Rohr	Tube
24		1	Best./Ref. 23	Rohr	Tube
25		1	Best./Ref. 23	Mutter	Nut
35	63178C088 ✓	1		Meßstab	Dipstick
46	633812116 ✓	1		Schneidring	Olive
48	64434E037	1	63764 E 031 ✓	Ölleitung	Pipe, oil
49		1	Best./Ref. 48	Ölleitung	Pipe, oil
50	63348Y007 ✓	2		Einsatzstück	Insert
51	62415A047 ✓	1		O-Ring	O ring
52	62314H013	1	62315 C 059 ✓	Schraube	Screw
53	62314H007	1	62315 C 053 ✓	Schraube	Screw



GEOTRAC 80

Ausgabe
Edition **01/98**

Benennung/Nomination

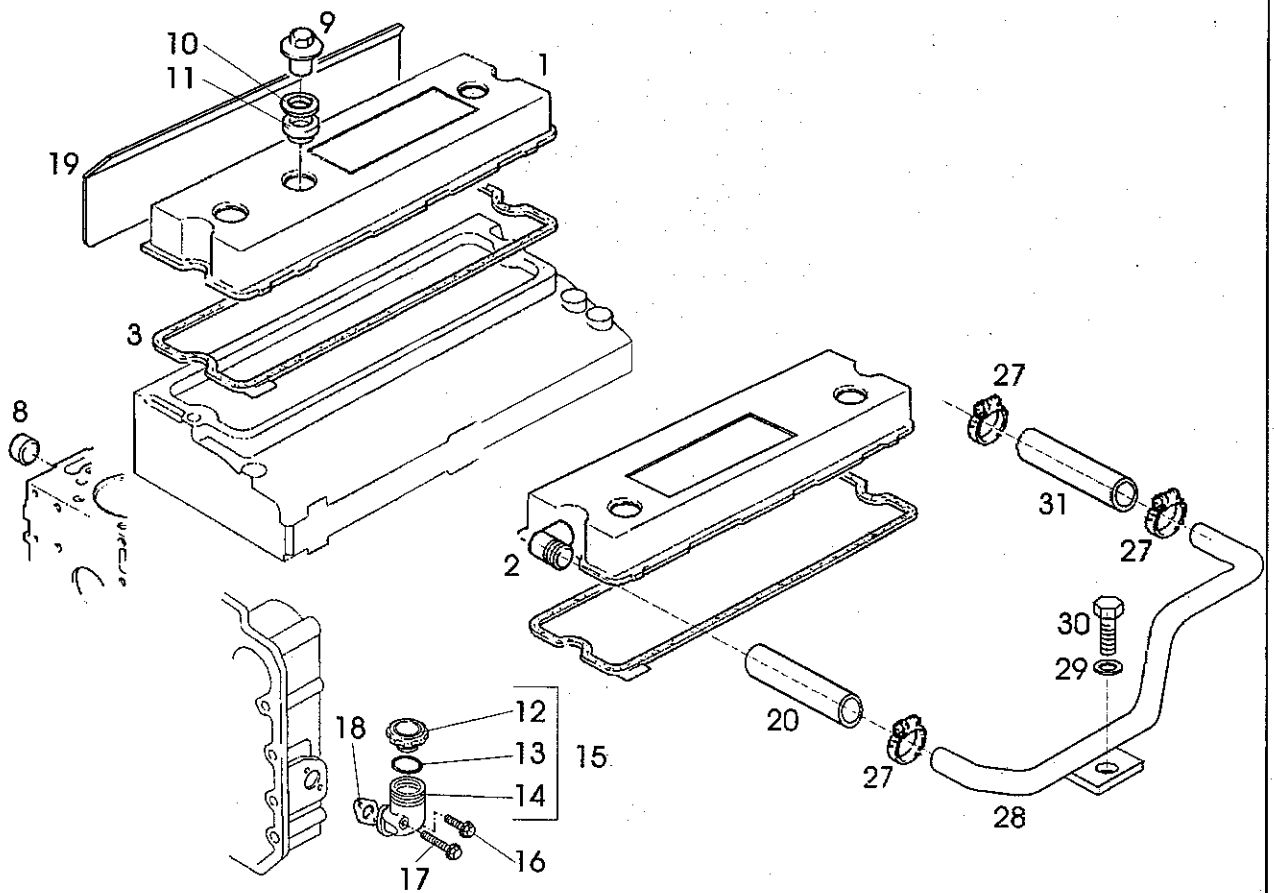
LANDMASCHINEN **SCHMIERÖLWANNE**
LUBRICATING OIL SUMP

ab:from


Grp.-Nr./Grp.No. **01 060 00** Blatt/Page **1/1**

Lindner

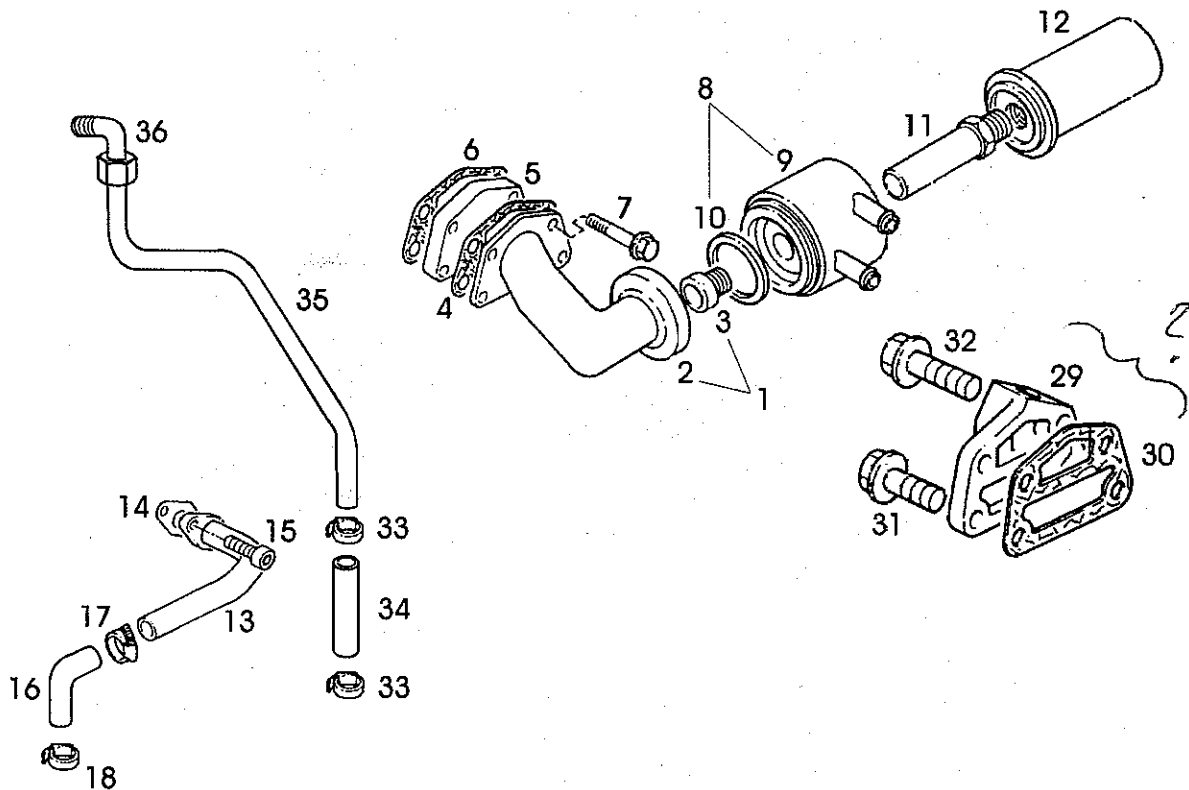
PRUCKNER
www.pruckner.com



Pos. Item	Teil-Nr. Order No.	Stk. Quant	Anmerkung Note	Benennung	Description
1	64142X048 ✓	1		Zylinderkopfdeckel	Cylinder head cover
2	63781D024 ✓	1		Verbindung	Connection
3	63681A032 ✓	1		Dichtung	Joint
4	63688K001	1		Dichtung	Seal
8	632418122 ✓	1		Verschlussstopfen	Plug
9	63274P003 ✓	3		Mutter	Nut
10	60920009 ✓	3		Unterlegscheibe	Washer
11	633817132 ✓	3		Dichtring	Seal
12	63781A008 ✓	1		Kappe	Cap
13	62415633 ✓	1		O-Ring	O ring
14		1	Best./Ref. 15	Einfüllstutzen	Filler
15	64134C005 ✓	1		Einfüllstutzen	Filler
16	62314H007 ✓	1		Schraube	Screw
17	62314H010 ✓	1		Schraube	Screw
18	63683H006 ✓	1		Dichtung	Joint
19	63688K001 ✓	1		Hitzeschutz	Heat shield
20	5181001080 ✓	1		Entlüftungsschlauch 1	Hose
21	62447376 ✓	1		Winkelstück	Elbow
27	3000079 ✓	3	20-32 mm	Schlauchschele	Hose clip
28	5181001109 ✓	1		Ventildeckelentlüftung	Breather pipe
29	3001064 ✓	1	M 8x20	Schraube	Screw
30	3001455 ✓	1	8,4	Scheibe	Washer
31	5181001081 ✓	1		Entlüftungsschlauch 2	Hose

	GEOTRAC 80	Benennung/Nomination	ab/from	
	Ausgabe Edition 01/98	ÖLEINFÜLLSTUTZEN UND ENTLÜFTUNG OIL FILLER AND BREATHER	Gp.-Nr./Grp No. 01 063 00	Blatt/Page 1/1

PRUCKNER
www.pruckner.com



Pos. Item	Teil-Nr. Order No.	Stk. Quant	Anmerkung Note	Benennung	Description
1	63773K041 ✓	1		Filterkopf	Filter head
2		1	Best./Ref. 1	Filterkopf	Filter head
3	633286141 ✓	1		Verbindung	Connection
4	63687W007	1	63686 T 007 ✓	Dichtung	Joint
5	63773T091 ✓	1		Adapter	Adaptor
6	63686T004 ✓	1		Dichtung	Joint
7	62314J038 ✓	4		Schraube	Screw
8	62486A206 ✓	1		Ölkühler	Oil cooler
9		1	Best./Ref. 8	Ölkühler	Oil cooler
10	62486A211 ✓	1		Dichtscheibe	Gasket
11	62486A209 ✓	1		Doppelnippel	Connector
12	62654407 ✓	1		Ölfilter	Oil filter
13	63571F036 ✓	1		Wasserrohr	Pipe, water
14	63683D009 ✓	1		Dichtung	Joint
15	62314H003	2	62314 C 044	Schraube	Screw
16	63386C008 ✓	1		Schlauch	Hose
17	624825495	1	60180063	Schlauchschele	Hose clip
18	624825495	1	60180063	Schlauchschele	Hose clip
29	63753W011 ✓	1		Adapter	Adaptor
30	63687M025 ✓	1		Dichtung	Joint
31	62314J037 ✓	1		Schraube	Screw
32	62314J033 ✓	3		Schraube	Screw
33	3000078 ✓	2	16-25 mm	Schlauchschele	Hose clip
34	3000387 ✓	1	100 mm lang	Kühlerschlauch	Hose, cooler
35	5181001111 ✓	1		Rohr	Pipe
	5181001112 ✓	1	ab Juni 1998 (integriertes Stromteilventil)	Rohr	Pipe
36	3003006 ✓	1	CKL 15 R1/2"	Winkelverschraubung	Elbow



GEOTRAC 80

Ausgabe
Edition 01/98

Benennung/Nomination

ab/from

Lindner

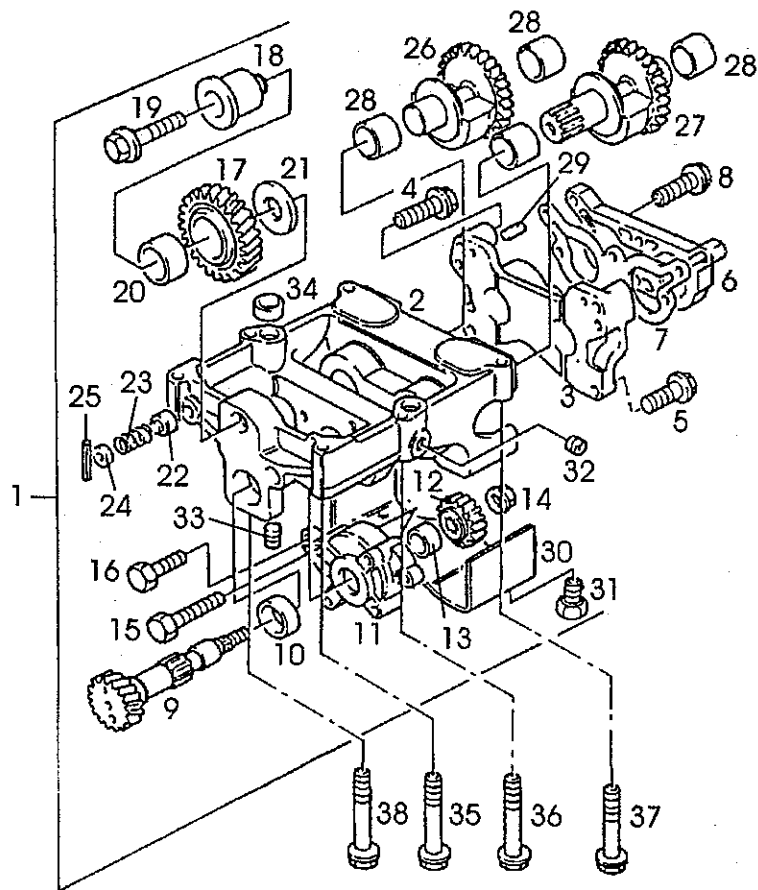
LANDMASCHINEN SCHMIERÖLFILTER
LUBRICATING OIL FILTER
PRUCKNER
www.pruckner.com

Grp.-Nr./Grp.No.


01 064 00

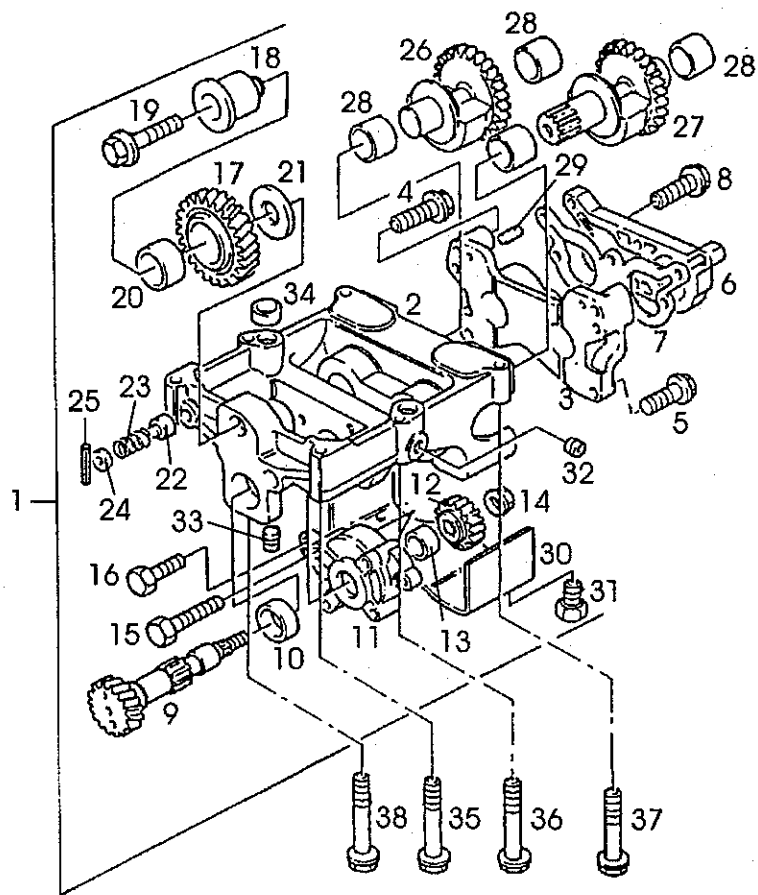
Blatt/Page

1/1



Pos. Item	Teil-Nr. Order No.	Stk. Quant	Anmerkung Note	Benennung	Description
1	64111K053 ✓	1		Ausgleichsschwinge	Balancer unit
2	64145L007	1		Rahmen	Frame
3	63753R042	1		Deckel	Cover
4	62314J010 ✓	2		Schraube	Screw
5	62314J005 ✓	2		Schraube	Screw
6	63753R221	1		Deckel	Cover
7	63687M006 ✓	1		Dichtung	Joint
8	62315C052	4		Schraube	Screw
9	63117V003	1		Welle	Shaft
10	62551A009	1		Nadellager	Bearing needle
11	64132F041 ✓	1		Ölpumpe	Oil pump
12	63116W001	1		Zahnrad	Gear
13	62551A014	1		Nadellager	Bearing needle
14	633531136	1		Mutter	Nut
15	62314H042	2	62315C059	Schraube	Screw
16	62314H004 ✓	1		Schraube	Screw
17	63117C071	1		Zahnrad	Gear
18	633451804	1		Nabe	Hub
19	62314J666	1	62314J666	Schraube	Screw
20	62551A201	1		Nadellager	Bearing needle
21	63321A002	1		Unterlegscheibe	Washer
22	63272E005 ✓	1		Tauchkolben	Plunger
23	63174D005	1		Feder	Spring
24	63342A611 ✓	1		Kappe	Cap
25	62116A056 ✓	1		Bolzen	Pin
26	63116K004	1		Gewicht	Weight
27	63116K014	1		Gewicht	Weight
28	62511A730 ✓	4		Buchse	Bush
29	60350042	2		Zylinderstift	Dowel

	GEOTRAC 80 Ausgabe Edition 01/98	Benennung/Nomination AUSGLEICHSGETRIEBE BALANCER UNIT	ab/from
	Lindner	LANDMASCHINEN PRUCKNER www.pruckner.com	Grp.-Nr./Grp.No. 01 065 00 Blatt/Page 1/2



Pos. Item	Teil-Nr. Order No.	Stk. Quant	Anmerkung Note	Benennung	Description
30	63661K001	1		Deckel	Cover
31	62314C034	4		Schraube	Screw
32	62431A054	1		Verschlußstopfen	Plug
33	632558314	1		Verschlußstopfen	Plug
34	633137409	2	<633137408	Muffe	Thimble
35	62314J013	2		Schraube	Screw
36	62314J013	1		Schraube	Screw
37	62314J011	2		Schraube	Screw
38	62314J015	1		Schraube	Screw



Lindner

GEOTRAC 80

Ausgabe
Edition **01/98**

Benennung/Nomination

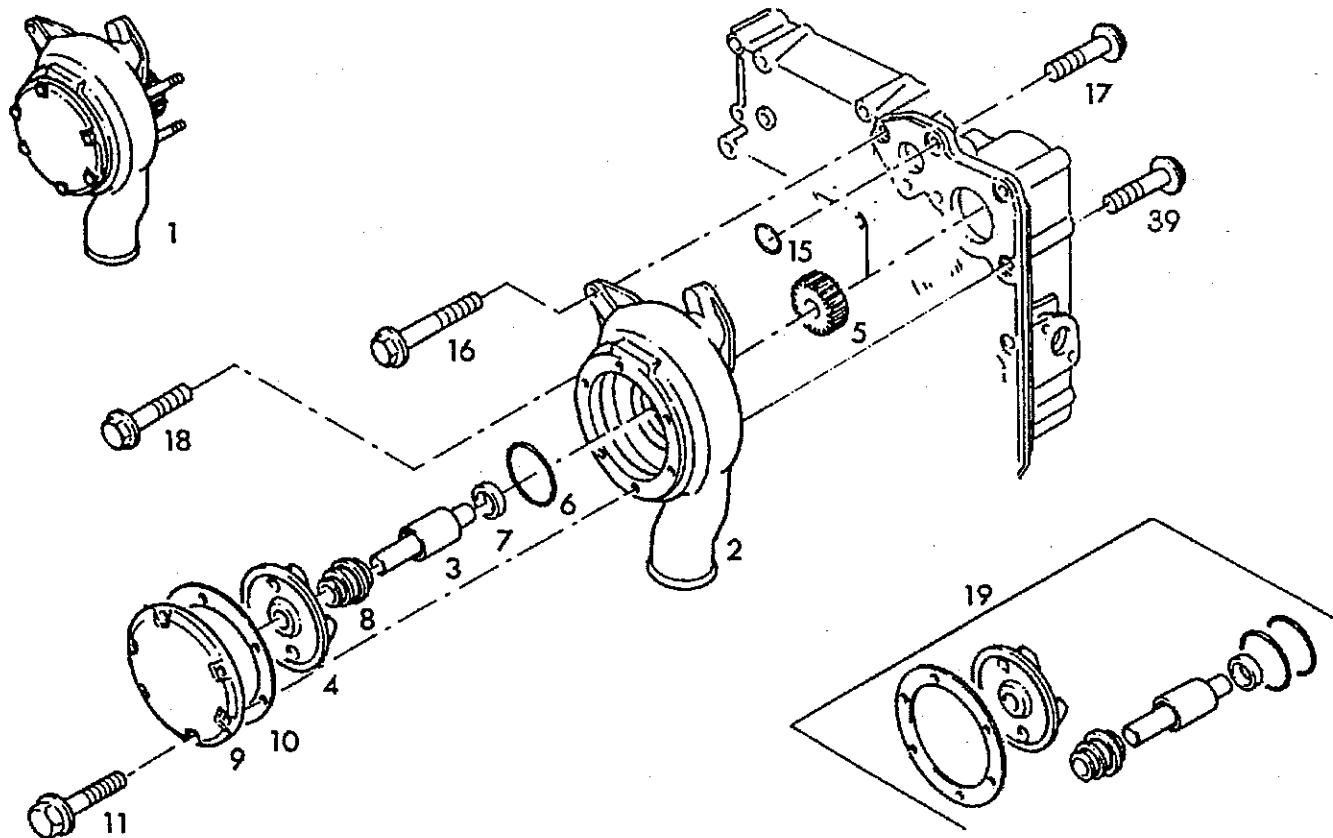
LANDMASCHINEN
**AUSGLEICHSGETRIEBE
BALANCER UNIT**

ab/from


Grp.-Nr./Grp.No.
01 065 00

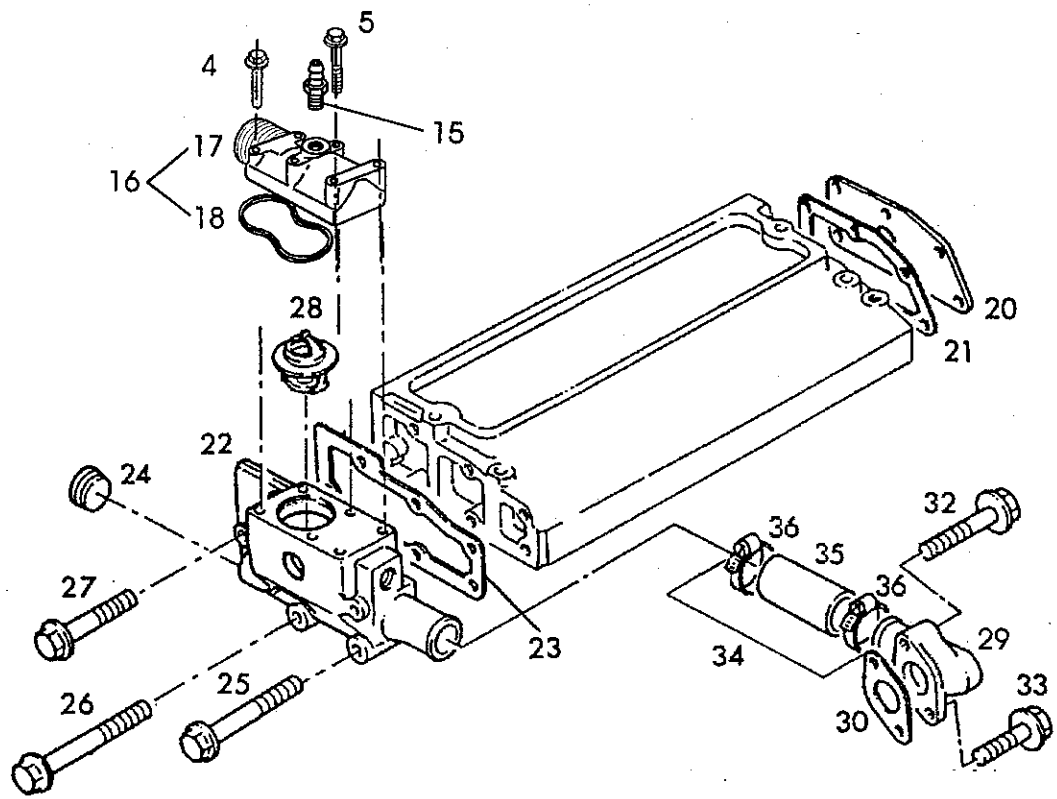
Blatt/Page
2/2

PRUCKNER
www.pruckner.com





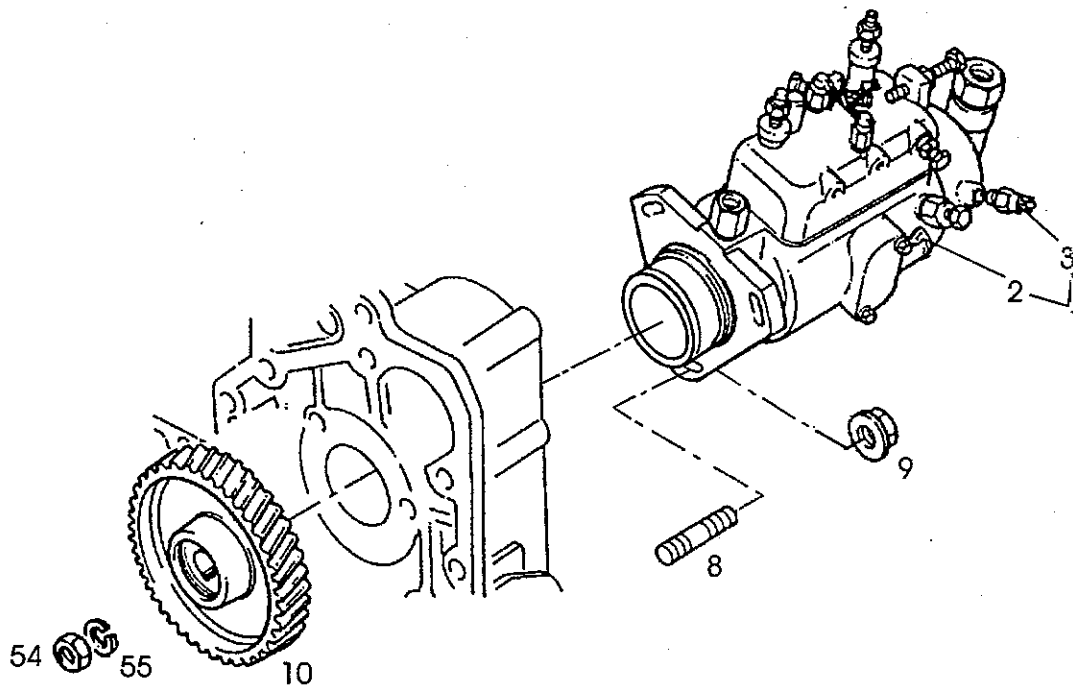
Pos. Item	Teil-Nr. Order No.	Stk. Quant	Anmerkung Note	Benennung	Description
1	6U5MW0144	1	<64131E007 ✓ <64131E005 <64131E002	Wasserpumpe	Water pump
2		1	Best./Ref. 1	Körper	Body
3		1	Best./Ref. 19	Welle	Shaft
4		1	Best./Ref. 19	Flügelrad	Impeller
5	63117A032 ✓	1		Zahnrad	Gear
6	62415B155 ✓	1	auch in Pos. 19/included in Pos. 19	Dichtring	Seal
7	62418F405	1	auch in Pos. 19/included in Pos. 19	Dichtring	Seal
8		1	Best./Ref. 19 <62418M002 <62418M001	Dichtring	Seal
9		1	Best./Ref. 1	Deckel	Cover
10	63382P004 ✓	1	<63382P003 auch in Pos. 19/included in Pos. 19	Dichtung	Joint
11	62314F034 ✓	6		Schraube	Screw
15	62415B152 ✓	1	auch in Pos. 19/included in Pos. 19	O-Ring	O ring
16	62314H015 ✓	1		Schraube	Screw
17	62314H006	1	62315 C 053 ✓	Schraube	Screw
18	62314H006	1	62315 C 053 ✓	Schraube	Screw
19	6U7LW0074	1	6U7LW 0034 ✓	Reparatursatz	Kit, repair
39	62314N043 ✓	3		Schraube	Screw

	GEOTRAC 70/80 Ausgabe Edition 01/98	Benennung/Nomination LANDMASCHINEN WASSERPUMPE WATER PUMP	ab/from
	Lindner	PRUCKNER www.pruckner.com	Grp.-Nr./Grp.No. 01 070 00 Blatt/Page 1/1




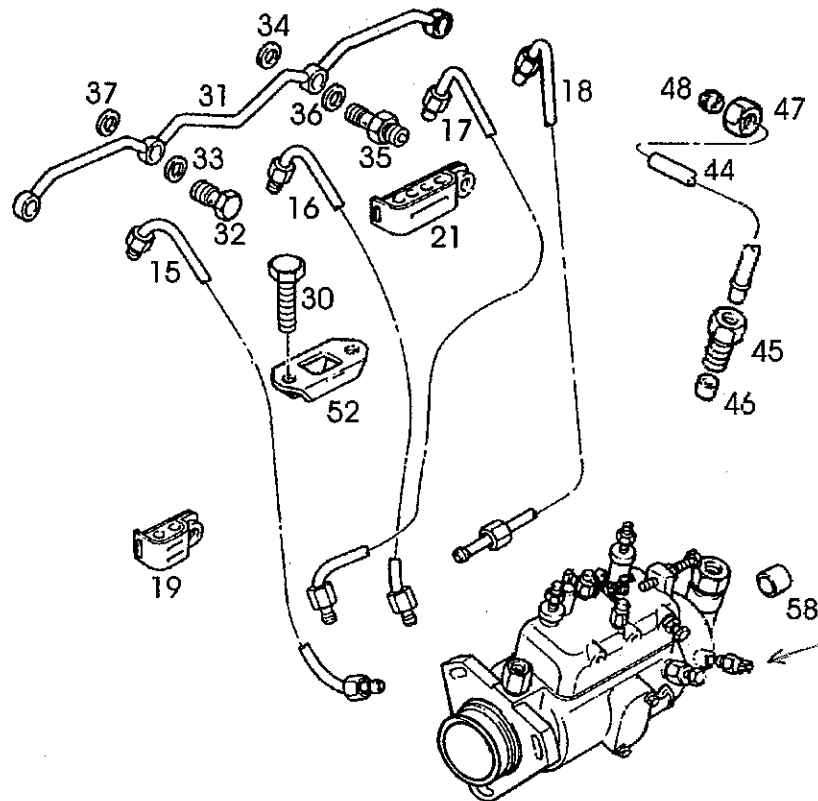
Pos. Item	Teil-Nr. Order No.	Stk. Quant	Anmerkung Note	Benennung	Description
4	62314K161 ✓	4		Schraube	Screw
5	62314H008 ✓	2		Schraube	Screw
15	3001224 ✓	1		Schlauch-nippel	Connection
16	64133L009 ✓	1		Verbindung	Connection
17		1	Best./Ref. 16	Verbindung	Connection
18	63687W017 ✓	1		O-Ring	O ring
20	63623K007 ✓	1		Platte	Plate
21	63687M019 ✓	1	<63685R004	Dichtung	Joint
22	63771K111 ✓	1	<63771K052	Gehäuse	Housing
23	63685F005 ✓	1	<63685F003	Dichtung	Joint
24	62431154 ✓	2		Verschlußstopfen	Plug
25	62314J013 ✓	2		Schraube	Screw
26	62314H015 ✓	1		Schraube	Screw
27	62314H008 ✓	2		Schraube	Screw
28	62485613 ✓	1		Thermostat	Thermostat
29	63764E061 ✓	1		Verbindung	Connecticn
30	63683N004 ✓	1	nur für/only for 63764E061 63683 N 001	Dichtung	Joint
32	62314H004 ✓	1	<62314H011	Schraube	Screw
33	62314H004 ✓	1		Schraube	Screw
34	6U5MH0050 ✓	1		Schlauch-satz	Kit, hose
35		1	Best./Ref. 34	Schlauch	Hose
36	621825192 ✓	2	<60180067 ✓ <60080069	Schelle	Clip

	GEOTRAC 80 Ausgabe Edition 01/98	Benennung/Nomination THERMOSTAT UND SCHLÄUCHE THERMOSTAT AND HOSES	ab/from Grp.-Nr./Grp.No. 01 071 00 Blatt/Page 1/1
			www.pruckner.com




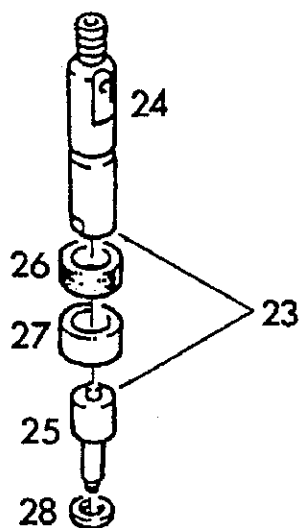
Pos. Item	Teil-Nr. Order No.	Stk. Quant	Anmerkung Note	Benennung	Description
1	6U2644C104	✓ 1		Einspritzpumpe	Injection pump
2		1	Best./Ref. 1	Einspritzpumpe	Injection pump
3	628730179	✓ 1	Best./Ref. 1	Magnetspule	Solenoid
8	62313M059	✓ 3		Stehbolzen	Stud
9	62318A603	✓ 3		Mutter	Nut
10	63117L043	✓ 1		Zahnrad	Gear
54	62318A108	✓ 1		Mutter	Nut
55	6K134AF01	✓ 1		Unterlegscheibe	Washer

	GEOTRAC 80 Ausgabe Edition 01/98	Benennung/Nomination LANDMASCHINE EINSPRITZPUMPE INJECTION PUMP	ab/from
	Lindner	PRUCKNER www.pruckner.com	Grp.-Nr./Grp.No. 01 100 00 Blatt/Page 1/1




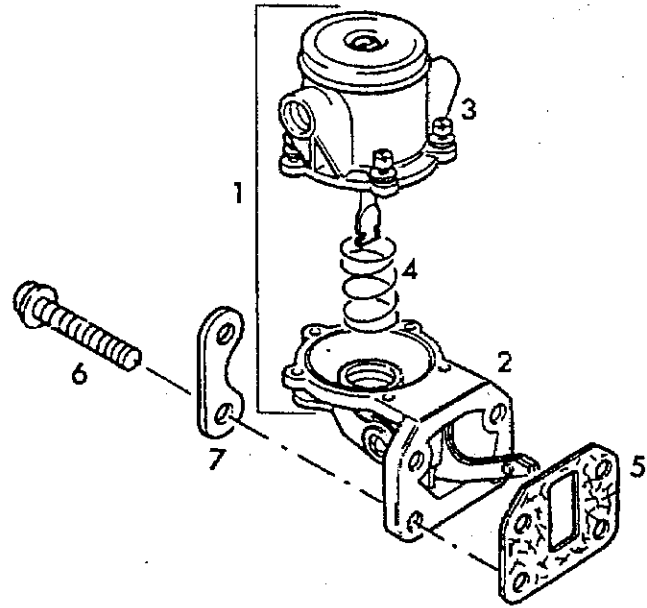
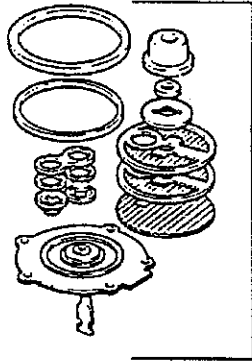
Pos. Item	Teil-Nr. Order No.	Stk. Quant	Anmerkung Note	Benennung	Description
15	63521K102	✓ 1	1. Zyl./cyl.	Einspritzleitung	Injection pipe
16	63521K103	✓ 1	2. Zyl./cyl.	Einspritzleitung	Injection pipe
17	63521K104	✓ 1	3. Zyl./cyl.	Einspritzleitung	Injection pipe
18	63521K105	✓ 1	4. Zyl./cyl.	Einspritzleitung	Injection pipe
19	62646E052	✓ 2		Schelle	Clip
21	62646E054	✓ 1		Schelle	Clip
30	62314H006	8	62315 C 053	Schraube	Screw
31	63558X019	✓ 1		Leckölleitung	Leak-off pipe
32	60095315	✓ 2		Hohlschraube	Banjo bolt
33	60921176	✓ 3		Unterlegscheibe	Washer
34	60921176	✓ 3		Unterlegscheibe	Washer
35	60201526	✓ 2		Verschraubung	Union
36	60921176	✓ 1		Unterlegscheibe	Washer
37	60921176	✓ 1		Unterlegscheibe	Washer
44	64121C036	✓ 1		Ansaugleitung	Pipe
45	63353D004	✓ 1		Mutter	Nut
46	633811112	✓ 1		Schneidring	Olive
47	633225412	✓ 1		Anschlußmutter	Union nut
48	633811112	✓ 1		Schneidring	Olive
52	63662K002	✓ 4		Halteschelle	Clamp
58	62648A116	✓ 1		Kappe	Cap

 GEOTRAC 80 Ausgabe Edition 01/98	Benennung/Nomination	ab/from	
	EINSPRITZLEITUNGEN INJECTION PIPES LANDMASCHINEN	Grp.-Nr./Grp.No.	Blat/Page
Lindner	PRUCKNER www.pruckner.com	01 101 00	1/1



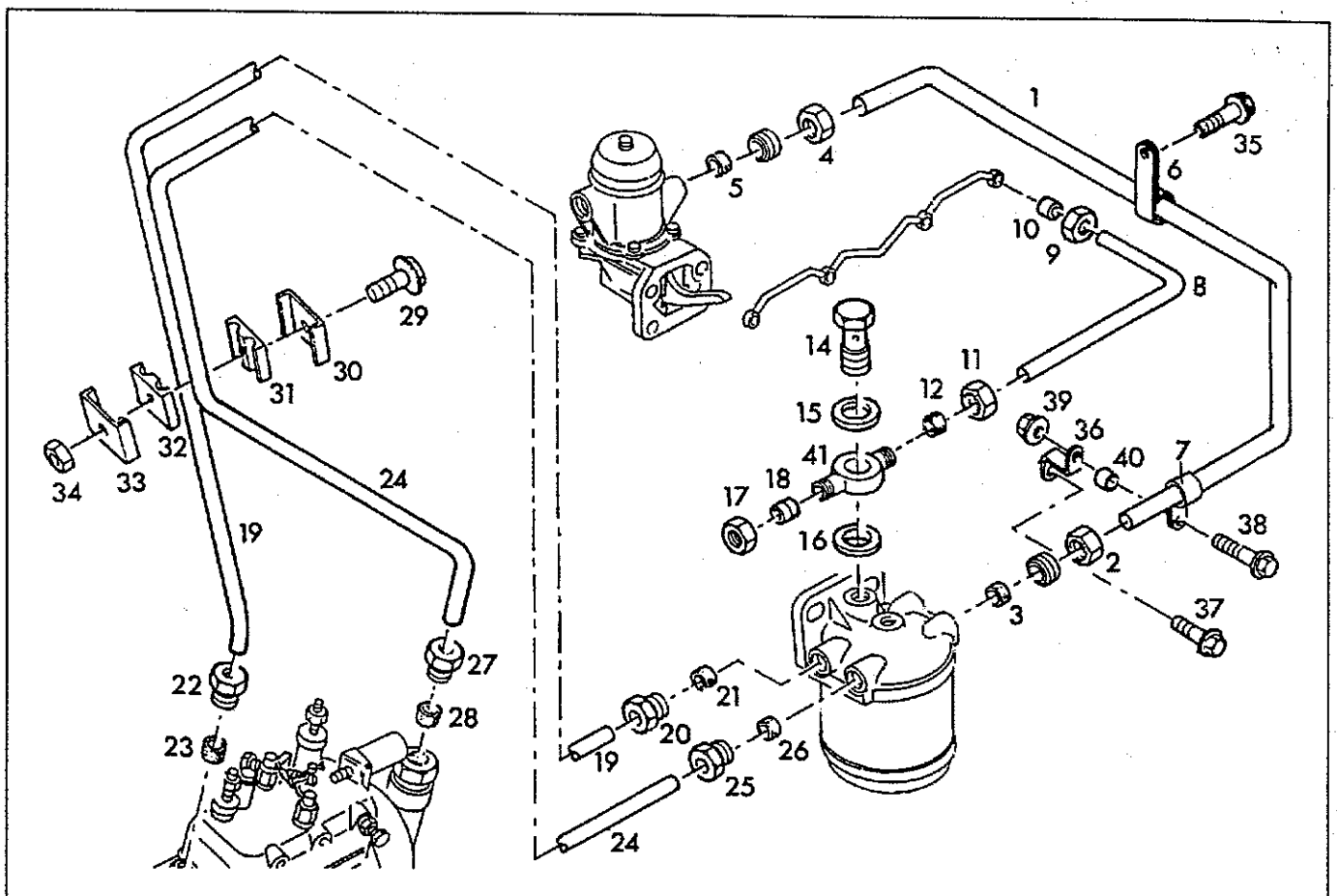
Pos. Item	Teil-Nr. Order No.	Stk. Quant	Anmerkung Note	Benennung	Description
23	62645A025 ✓	4		Zerstäuber	Atomiser
24	62645A302 ✓	1		Halter	Holder
25	62645A613 ✓	1		Düse	Nozzle
26	633813129 ✓	4		Abstandstück	Spacer
27	633813131 ✓	4		Dichtring	Seal
28	60921173 ✓	4		Unterlegscheibe	Washer

	GEOTRAC 80 Ausgabe Edition 01/98	Benennung/Nomination LANDMASCHINE EINSPRITZDÜSEN INJECTION ATOMISER	ab/from
	Lindner	PRUCKNER www.pruckner.com	Grp.-Nr./Grp.No. 01 102 00 Blatt/Page 1/1




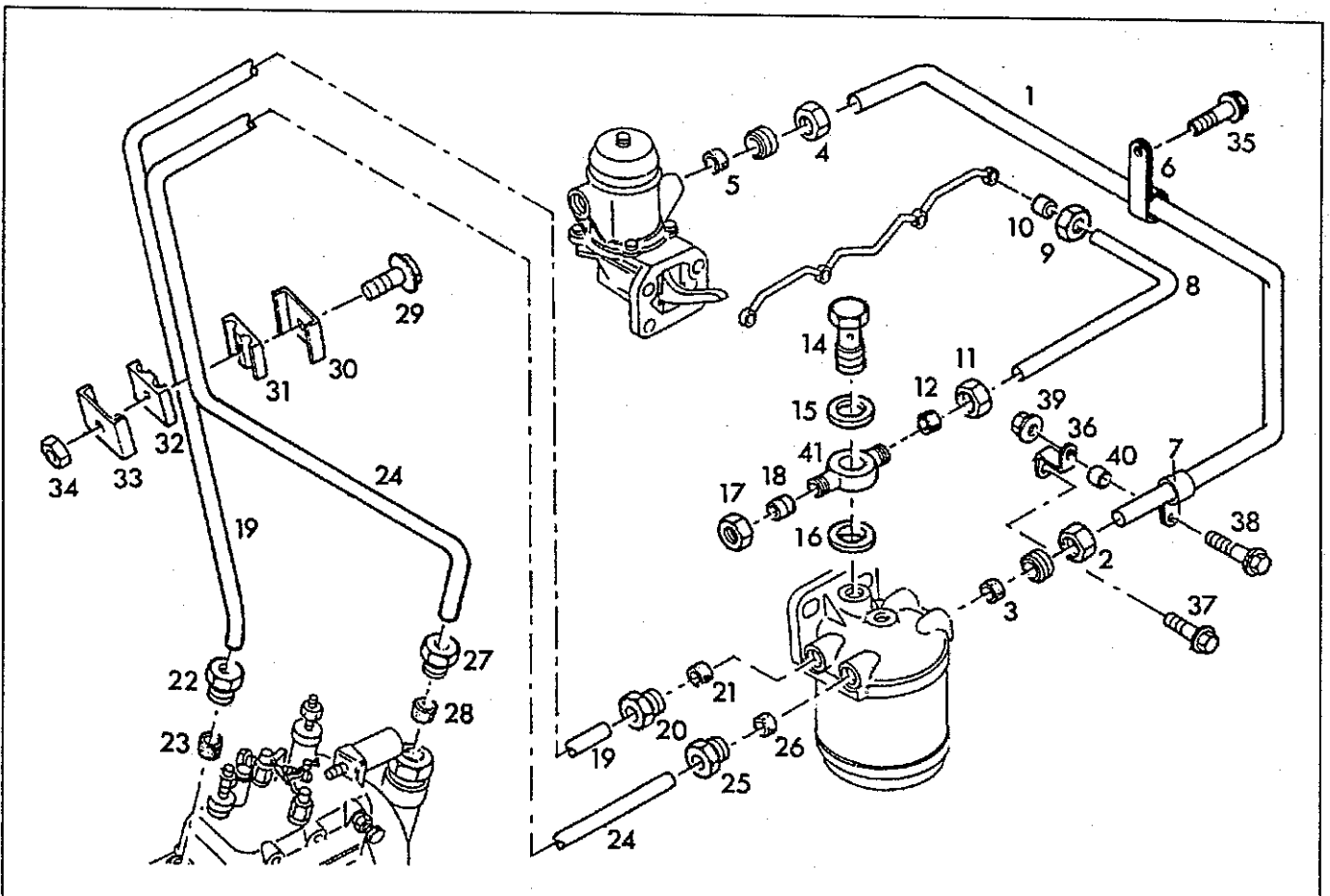
Pos. Item	Teil-Nr. Order No.	Stk. Quant	Anmerkung Note	Benennung	Description
1	6ULPK0005 ¹	1	62641725 ✓	Förderpumpe	Lift pump
2		1	Best./Ref. 1	Körper	Body
3		1	Best./Ref. 1	Körper	Body
4		1	Best./Ref. 1	Feder	Spring
5	63685R007	1	63685123 ✓	Dichtung	Joint
6	62314H033 ✓	4		Schraube	Screw
7	636241316 ✓	2		Platte	Plate
8	6ULPR0001 ✓			Reparatursatz	Kit, repair

	GEOTRAC 80	Benennung/Nomination	ab/from
	Ausgabe Edition 01/98	KRAFTSTOFFPUMPE FUEL PUMP	Grp.-Nr./Grp.No. 01 105 00
Lindner		PRUCKNER www.pruckner.com	Blatt/Page 1/1




Pos. Item	Teil-Nr. Order No.	Stk. Quant	Anmerkung Note	Benennung	Description
1	64121T003	✓ 1		Rohrleitung	Pipe
2	633532128	✓ 1		Mutter	Nut
3	633811113	✓ 1		Schneidring	Olive
4	633532128	✓ 1		Mutter	Nut
5	633811113	✓ 1		Schneidring	Olive
6	636564422	✓ 1		Schelle	Clip
7	60180043	✓ 1		Schelle	Clip
8	63435P015	✓ 1		Rohrleitung	Pipe
9	633225412	✓ 1		Anschlußmutter	Union nut
10	633811112	✓ 1		Schneidring	Olive
11	633225412	✓ 1		Anschlußmutter	Union nut
12	633811112	✓ 1		Schneidring	Olive
14	60095344	✓ 1		Masch.-Schraube	Bolt
15	60920146	✓ 1		Unterlegscheibe	Washer
16	60920146	✓ 1		Unterlegscheibe	Washer
17	60576112	✓ 1		Mutter	Nut
18	60566003	✓ 1		Schneidring	Olive
19	5181001102	✓ 1		Kraftstoffleitung	Fuel pipe
20	633532128	✓ 1		Mutter	Nut
21	633811113	✓ 1		Schneidring	Olive
22	633532128	✓ 1		Mutter	Nut
23	633811113	✓ 1		Schneidring	Olive
24	5181001101	✓ 1		Rohrleitung	Pipe
25	633532128	✓ 1		Mutter	Nut
26	633811113	✓ 1		Schneidring	Olive
27	633532128	✓ 1		Mutter	Nut
28	633811113	✓ 1		Schneidring	Olive
29	62314E007	✓ 1		Schraube	Screw
30	636511123	✓ 1		Platte	Plate

	GEOTRAC 80	Benennung/Nomination	ab/from
	Ausgabe Edition 01/98	KRAFTSTOFF-FILTERANLAGE FUEL FILTER SYSTEM	Grp.-Nr./Grp.No 01 106 00
PRUCKNER www.pruckner.com			Blatt/Page 1/2

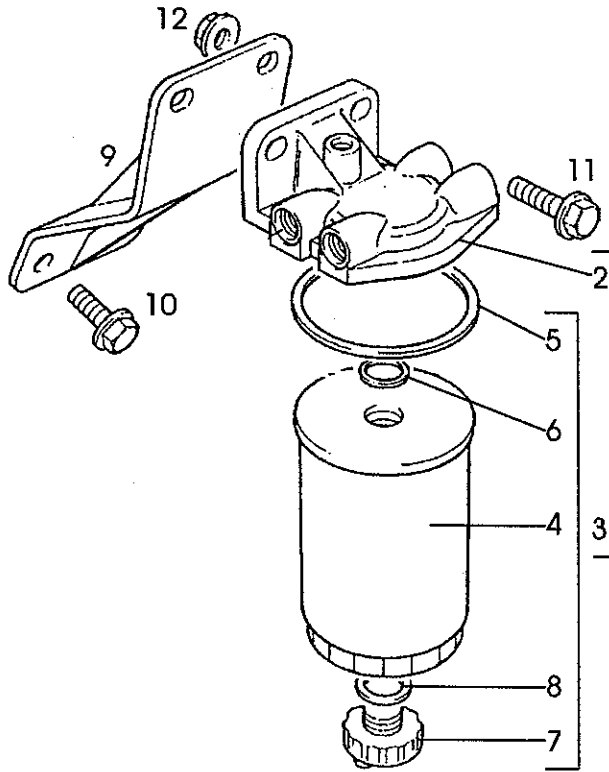


Pos. Item	Teil-Nr. Order No.	Stk. Quant	Anmerkung Note	Benennung	Description
31	636844116	✓ 1		Spannband	Bridle
32	636844116	✓ 1		Spannband	Bridle
33	636511123	✓ 1		Platte	Plate
34	62318D205	✓ 1		Mutter	Nut
35	62344H003	✓ 1	62314 C 044 ✓	Schraube	Screw
36	63653R002	✓ 1		Haltearm	Bracket
37	62314F002	✓ 1		Schraube	Screw
38	62314F006	✓ 1		Schraube	Screw
39	62318A602	✓ 1		Mutter	Nut
40	60920496	✓ 1		Unterlegscheibe	Washer
41	631726241	✓ 1		Verbindung	Connection

	GEOTRAC 80	Benennung/Nomination	ab/from
	Ausgabe Edition 01/98	KRAFTSTOFF - FILTERANLAGE FUEL FILTER SYSTEM	Grp.-Nr/Grp.No. 01 106 00 Blatt/Page 2/2



 www.pruckner.com

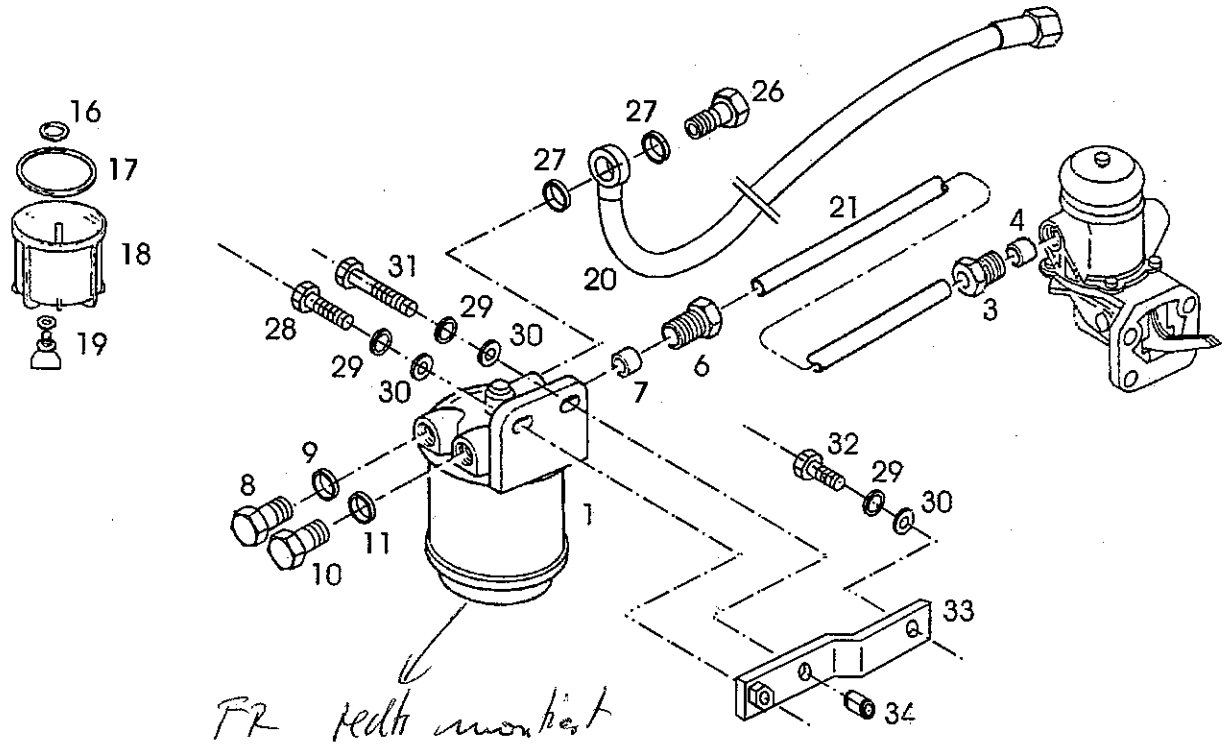


*in FR
links montiert*


Pos. Item	Teil-Nr. Order No.	Stk. Quant	Anmerkung Note	Benennung	Description
1	62656F802	✓ 1		Kraftstofffilter	Fuel filter
2		1	Best./Ref. 1	Filterkopf	Filter head
3	626561118	✓ 1		Dieselfilter	Element, fuel
4		1	Best./Ref. 3	Element	Element
5		1	Best./Ref. 3	Dichtring	Seal
6		1	Best./Ref. 3	Dichtring	Seal
7	626560609	✓ 1		Verschlußstopfen	Plug
8	626431192	✓ 1		Unterlegscheibe	Washer
9	5181001020	✓ 1		Haltearm	Bracket
10	62314J002	✓ 2		Schraube	Screw
11	62314J004	✓ 2		Schraube	Screw
12	62318A604	✓ 2		Mutter	Nut

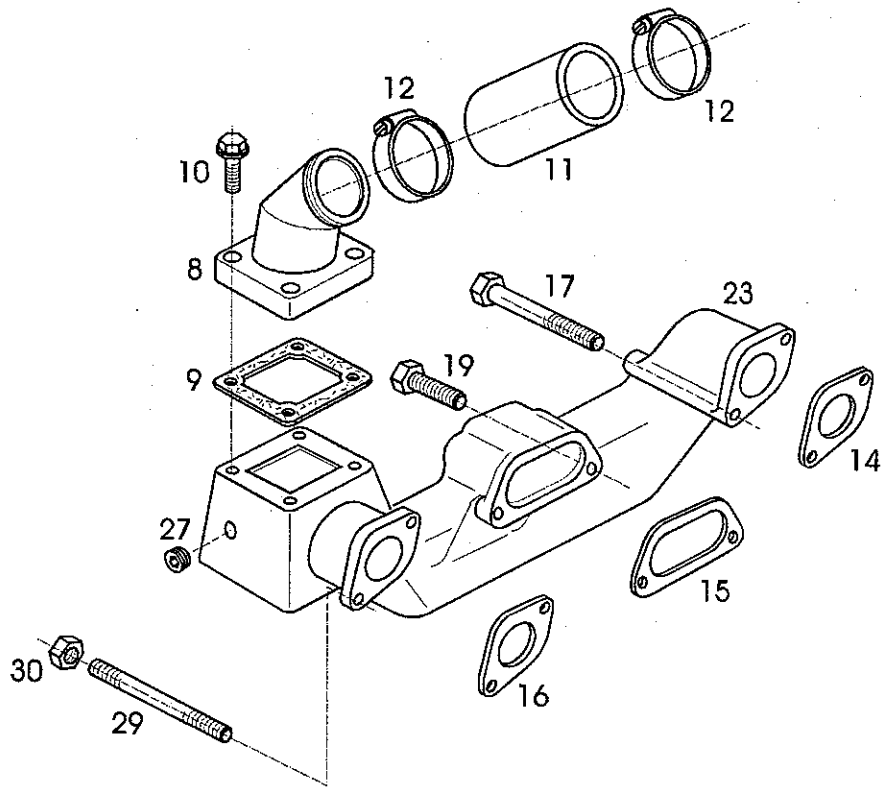
	GEOTRAC 80	Benennung/Nomination	ab/from
	Ausgabe Edition 01/98	KRAFTSTOFF-FILTER FUEL FILTER	Grp.-Nr./Grp.No. 01 107 00
Lindner		www.pruckner.com	Blatt/Page 1/1

PRUCKNER
www.pruckner.com




Pos. Item	Teil-Nr. Order No.	Stk. Quant	Anmerkung Note	Benennung	Description
1	62656086 ✓	1		Wasservorabscheider	Fuel strainer
3	633532129 ✓	1	<60571346	Mutter	Nut
4	60566004 ✓	1		Schneidring	Olive
6	633532129 ✓	1	<60571346	Mutter	Nut
7	60566004 ✓	1		Schneidring	Olive
8	60650204 ✓	1		Verschlußstopfen	Plug
9	60920154	1	3000768	Unterlegscheibe	Washer
10	60650204 ✓	1		Verschlußstopfen	Plug
11	60920154	1	3000768	Unterlegscheibe	Washer
16	626560016 ✓	1		Unterlegscheibe	Washer
17	60490786 ✓	2		Dichtung	Joint
18	626560075 ✓	1		Behälter	Container
19	626560614 ✓	1		Verschlußstopfen	Plug
20	5181001092 ✓	1		Kraftstoffleitung	Fuel pipe
21	5181001100 ✓	1		Rohrleitung	Pipe
26	5170001027 ✓	1		Hohlschraube	Screw
27	3000768 ✓	2	13x19x1.5 Cu DIN 7603	Dichtring	Joint
28	3001105 ✓	1	M10x35 DIN933	Schraube	Screw
29	3000879 ✓	3	B10 DIN 127	Federring	Washer
30	3001459 ✓	3	10,5 DIN 125	Scheibe	Washer
31	3003020 ✓	1	M10x50 DIN933	Schraube	Screw
32	3001101 ✓	1	M10x25 DIN933	Schraube	Screw
33	5181001022 ✓	1		Halter f. Wasservorabsch.	Holder
34	5181003469 ✓	1		Nabe	Bolt

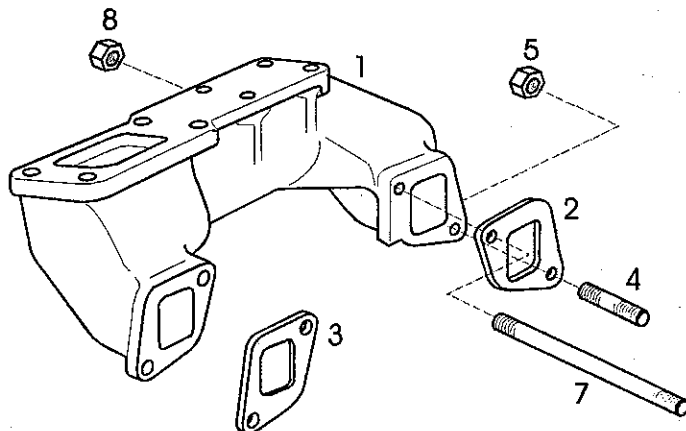
	GEOTRAC 80	Benennung/Nomination	ab/frcm
	Ausgabe Edition 01/98	KRAFTSTOFF WASSERVORABSCHIEDER FUEL STRAINER	
Lindner	PRUCKNER www.pruckner.com	Grp.-Nr./Grp.No. 01 108 00	Blatt/Page 1/1




Pos. Item	Teil-Nr. Order No.	Stk. Quant	Anmerkung Note	Benennung	Description
8	63766P271	✓ 1		Winkelstück	Elbow
9	63684N009	✓ 1		Dichtung	Joint
10	62314H004	✓ 4		Schraube	Screw
11	63383E008	✓ 1		Schlauch	Hose
12	621825199	✓ 2		Schelle	Clip
14	63688C003	✓ 1		Dichtung	Joint
15	63688C002	✓ 1		Dichtung	Joint
16	63688C001	✓ 1		Dichtung	Joint
17	62314J044	✓ 1		Schraube	Screw
19	62314J049	✓ 2		Schraube	Screw
23	63777E211	✓ 1		Ansaugkrümmer	Ind. manifold
27	62431131	✓ 1		Verschlussstopfen	Plug
29	62313C078	✓ 3		Stehbolzen	Stud
30	62318A604	✓ 3		Mutter	Nut

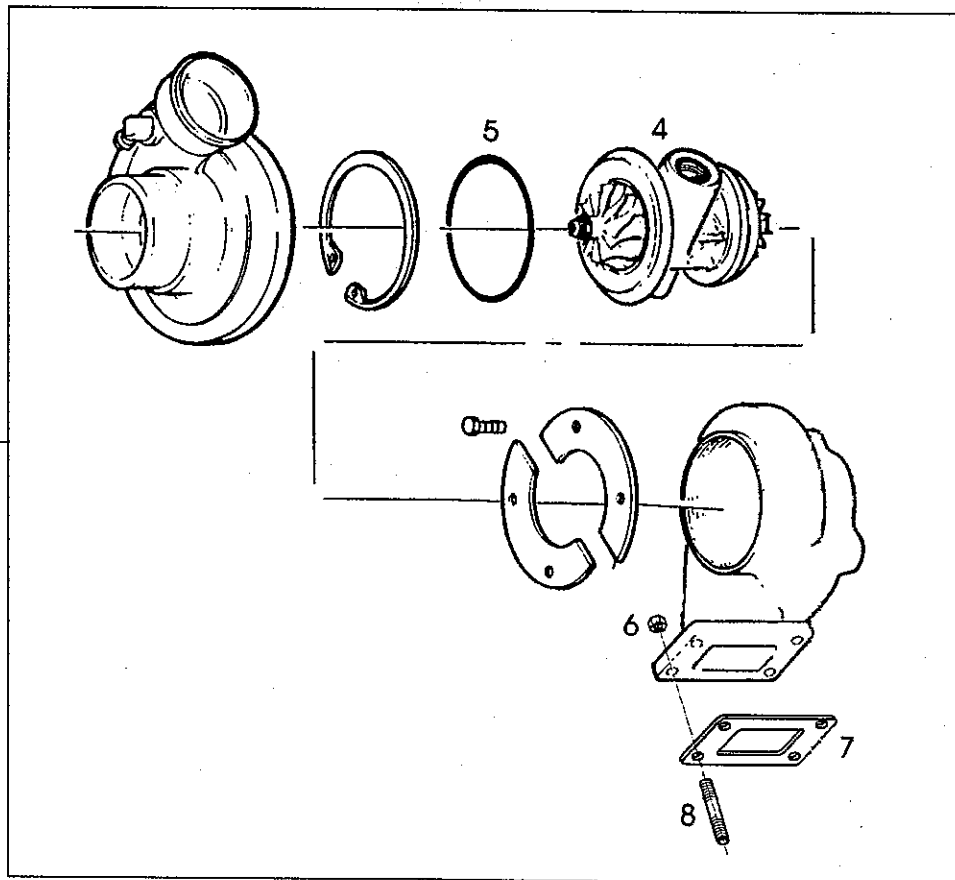
	GEOTRAC 80	Benennung/Nomination	ab/from	
	Ausgabe Edition 01/98	LANDMASCHINEN ANSAUGKRÜMMER INDUCTION MANIFOLD	Grp.-Nr./Grp.No. 01 200 00	Blatt/Page 1/1

PRUCKNER
 www.pruckner.com




Pos. Item	Teil-Nr. Order No.	Stk. Quant	Anmerkung Note	Benennung	Description
1	63778H191	✓ 1		Auspuffkrümmer	Exhaust manifold
2	636862159	✓ 1		Dichtung	Joint
3	636862159	✓ 1		Dichtung	Joint
4	62313C078	✓ 2		Stehbolzen	Stud
5	62318A634	✓ 2		Mutter	Nut
7	62313C089	✓ 2		Stehbolzen	Stud
8	62318A634	✓ 2		Mutter	Nut

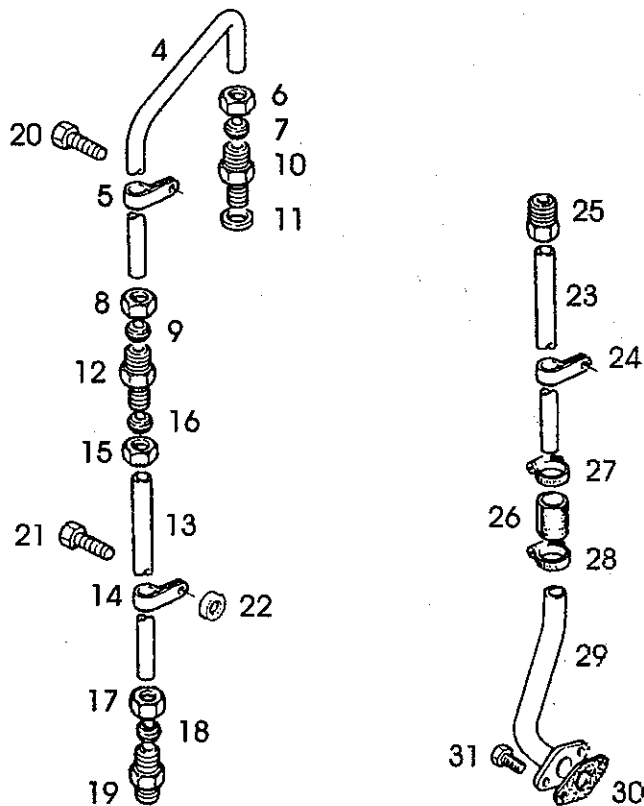
	GEOTRAC 80	Benennung/Nomination	ab/from	
	Ausgabe Edition 01/98	AUSPUFFKRÜMMER EXHAUST MANIFOLD	Grp.-Nr./Grp.No.	Blatt/Page
Lindner		PRUCKNER www.pruckner.com	01 250 00	1/1



Pos. Item	Teil-Nr. Order No.	Stk. Quant	Anmerkung Note	Benennung	Description
1	62674A061	✓ 1		Turbolader	Turbocharger
4	626741275	1		Gehäuse	Housing
5	626741233	1		O-Ring	O ring
6	62318A633	4		Mutter	Nut
7	6L681VF03	✓ 1		Gasket	Dichtscheibe
8	6L254HF03	✓ 4		Stehbolzen	Stud

	GEOTRAC 80	Benennung/Nomination	ab/from
	Ausgabe Edition 01/98	LANDMASCHINEN TURBOLADER TURBOCHARGER	Grp.-Nr./Grp.Nc 01 270 00
Lindner			Blatt/Page 1/1

PRUCKNER
 www.pruckner.com



Pos. Item	Teil-Nr. Order No.	Stk. Quant	Anmerkung Note	Benennung	Description
4	64126K125 ✓	1		Ölleitung	Pipe, oil
5	63656P004 ✓	1		Schelle	Clip
6	60576113 ✓	1		Mutter	Nut
7	60566004 ✓	1		Schneicring	Olive
8	60576113 ✓	1		Mutter	Nut
9	60566004 ✓	1		Schneicring	Olive
10	60201502 ✓	1		Verschraubung	Union
11	6L311KF01 ✓	1		Unterlegscheibe	Washer
12	60206104 ✓	1		Verschraubung	Union
13	64126E059 ✓	1		Ölleitung	Pipe, oil
14	63656P005 ✓	1		Schelle	Clip
15	60576113 ✓	1		Mutter	Nut
16	60566004 ✓	1		Schneidring	Olive
17	60576113 ✓	1		Mutter	Nut
18	60566004 ✓	1		Schneidring	Olive
19	633555138 ✓	1		Verbindung	Connection
20	62314H001 ✓	1		Schraube	Screw
21	62314H004 ✓	1		Schraube	Screw
22	60921296 ✓	1		Distanzstück	Spacer
23	64126X103 ✓	1		Ölleitung	Pipe, oil
24	63656K001 ✓	1		Schelle	Clip
25	6L3532F01 ✓	1		Mutter	Nut
26	633851126 ✓	1		Schlauch	Hose
27	621825196 ✓	1		Schelle	Clip
28	621825196 ✓	1		Schelle	Clip
29	63571C018 ✓	1		Ölleitung	Pipe, oil
30	636832144 ✓	1		Dichtung	Joint
31	62314H033 ✓	2		Schraube	Screw



GEOTRAC 80

Ausgabe
Edition **01/98**

Benennung/Nomination

TURBOLADER SCHMIERUNG
TURBOCHARGER LUBRICATION

ab/from

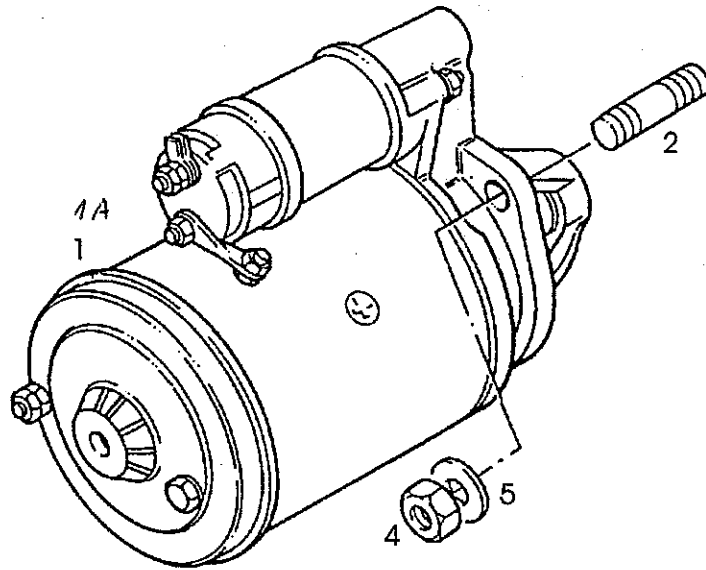
Grp.-Nr./Grp.No. Blatt/Page

01 271 00


1/1

Lindner

PRUCKNER
www.pruckner.com

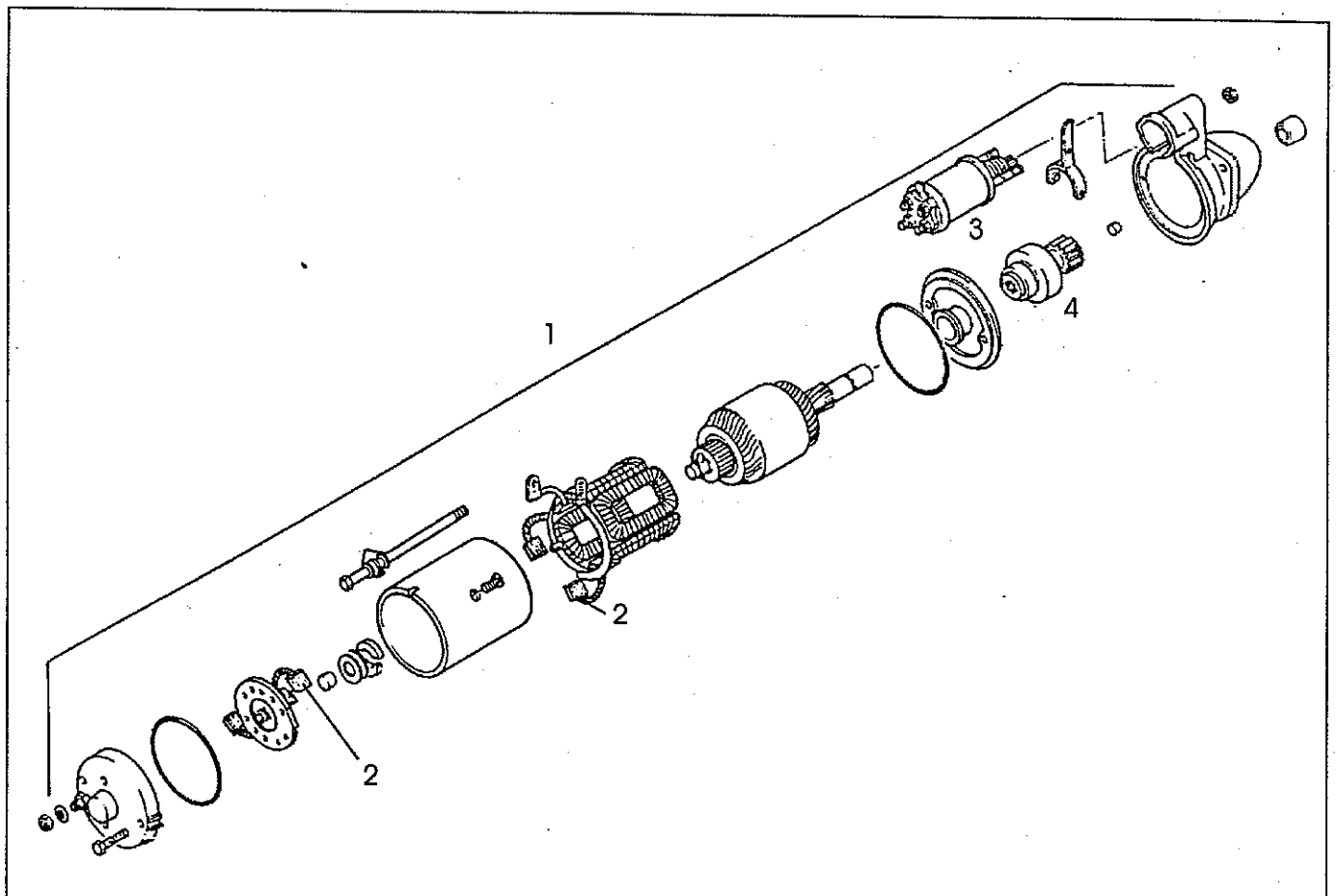


Pos. Item	Teil-Nr. Order No.	Stk. Quant	Anmerkung Note	Benennung	Description
1	62873B072	1	62873 B 072	Anlasser	Starter, motor
2	62313C077 ✓	3		Stehbolzen	Stud
4	62318A604 ✓	3		Mutter	Nut
5	60920054	3	3000879	Unterlegscheibe	Washer
1 A	3202475		Starter Durch		


	GEOTRAC 70/80	Benennung/Nomination LANDMASCHINEN ANLASSER KPL. STARTER MOTOR ASS.	ab/from	
	Ausgabe Edition 01/98		01 300 00	Blatt/Page 1/1

Lindner

PRUCKNER
www.pruckner.com

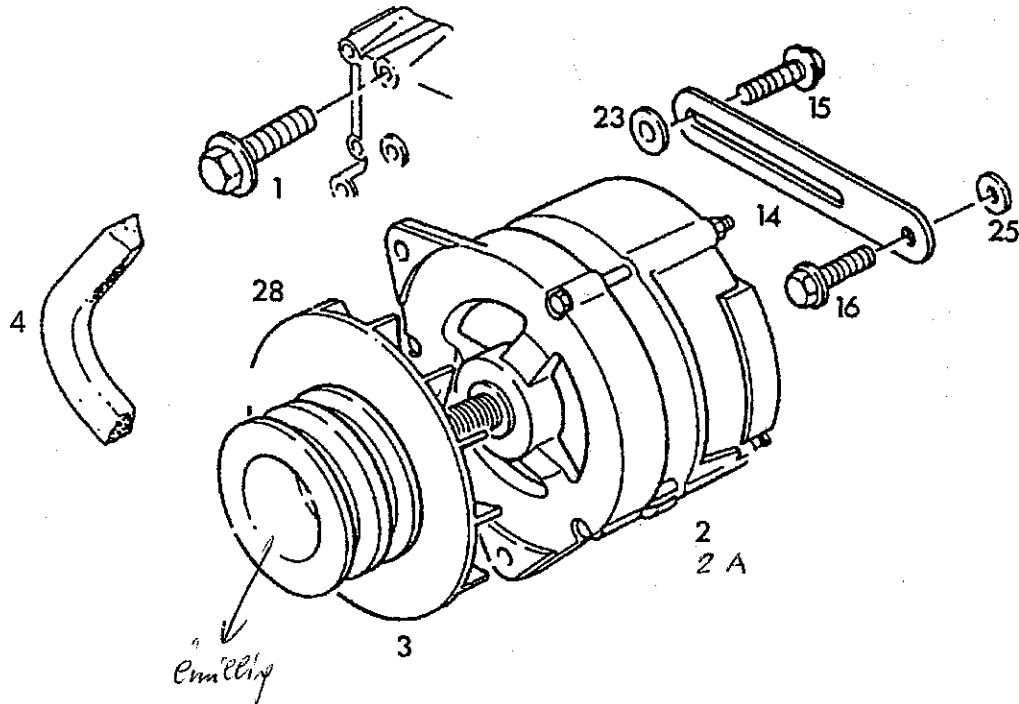


Pos. Item	Teil-Nr. Order No.	Stk. Quant	Anmerkung Note	Benennung	Description
1	62873B072	1	62873 B057	Anlasser	Starter, motor
2	628730184	✓ 1		Bürstensatz	Kit, brush
3	628730188	✓ 1		Magnetspule	Solenoid
4	628730191	✓ 1		Antrieb	Drive


	GEOTRAC 80	Benennung/Nomination ANLASSER DEMONT. STARTER MOTOR DISASS.	ab/from	
	Ausgabe Edition 01/98		Grp.-Nr./Grp.No. 01 301 00	Blatt/Page 1/1

Lindner

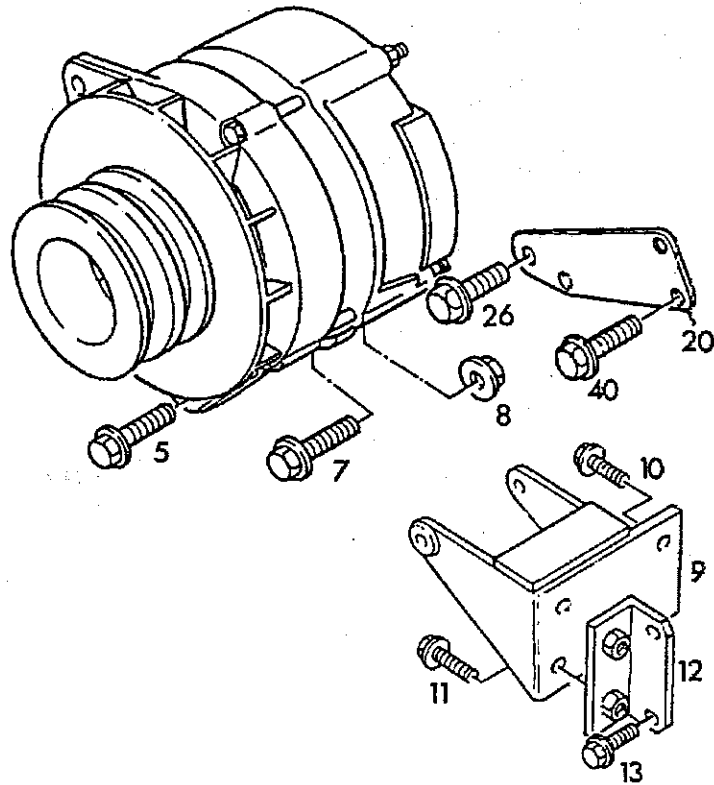
LANDMASCHINEN
PRUCKNER
 www.pruckner.com





Pos. Item	Teil-Nr. Order No.	Stk. Quant	Anmerkung Note	Benennung	Description
1	62314H008 ✓	2		Schraube	Screw
2	62871A163	1	62871 A 148	Lichtmaschine	Alternator
3	63113H001 ✓	1		Riemenscheibe	Pulley
4	3201040 ✓	1	SPA 12,5 x 1282/1300 LA	Keilriemen	Belt
14	63623X004 ✓	1		Hebel	Lever
15	62314H003	1	62314 C 044	Schraube	Screw
16	62314J005 ✓	1	<62314J004	Schraube	Screw
23	60920497 ✓	1		Unterlegscheibe	Washer
25	62131A010 ✓	1	<60920025	Unterlegscheibe	Washer
28	628710364	1	3201820	Lüfter	Fan
2A	3202548		Lichtmaschine Tausch		

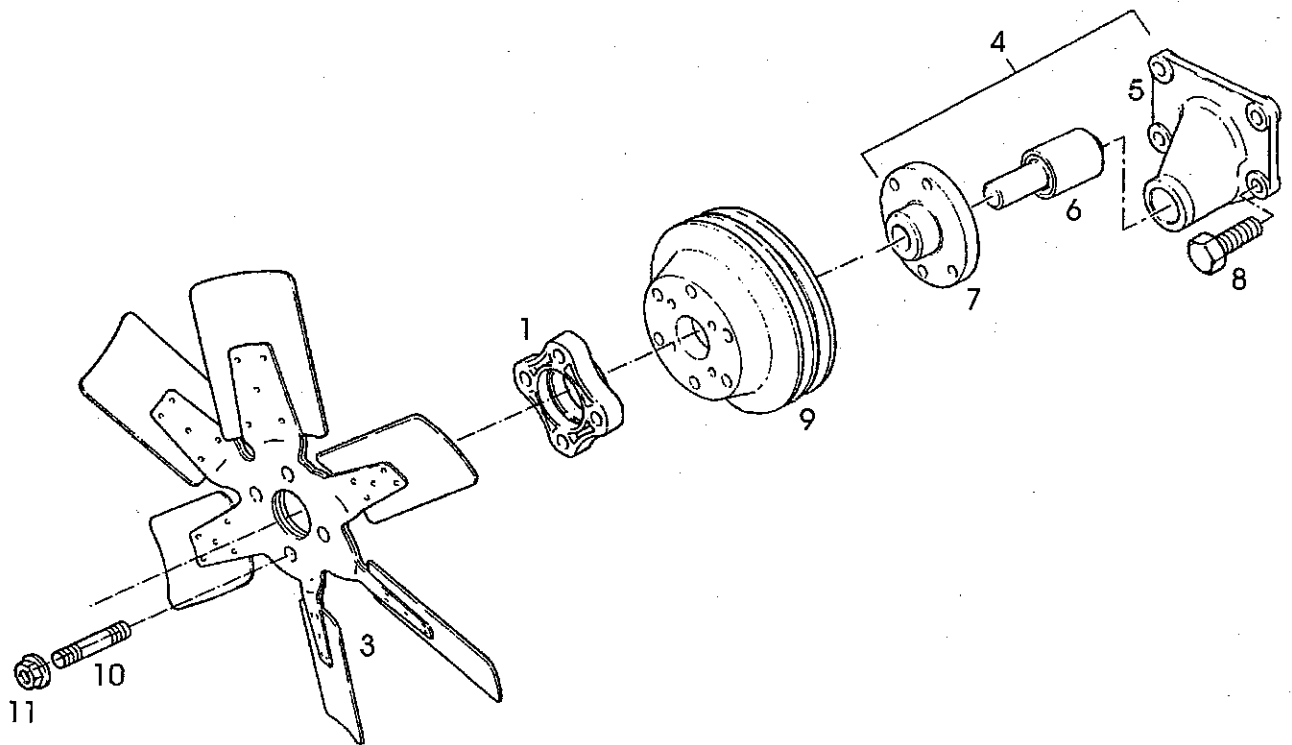
	GEOTRAC 70/80	Benennung/Nomination	ab/from
	Ausgabe Edition 01/98	LANDMASCHINE LICHTMASCHINE ALTERNATOR	Grp.-Nr./Gip.No. 01 310 00
Lindner			Blatt/Page 1/2

PRUCKNER
 www.pruckner.com




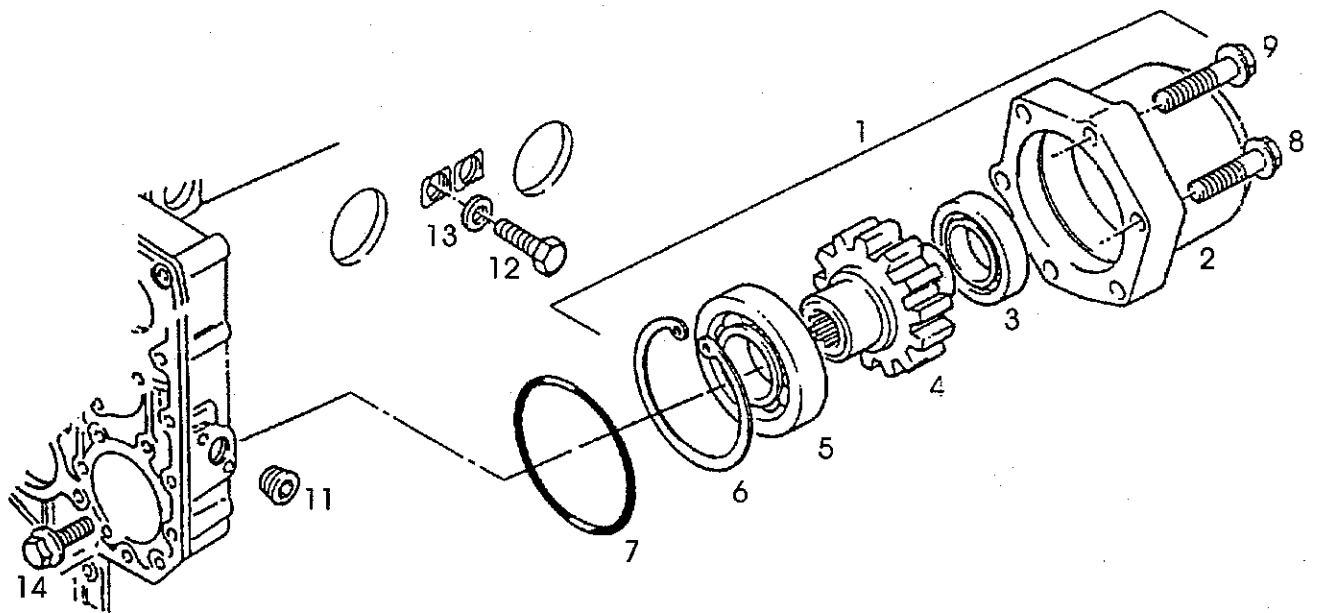
Pos. Item	Teil-Nr. Order No.	Stk. Quant	Anmerkung Note	Benennung	Description
5	62314H006	1	62315 C 053 ✓	Schraube	Screw
7	62314H008 ✓	1		Schraube	Screw
8	62318D208 ✓	2		Mutter	Nut
9	63827H021 ✓	1		Halteam	Bracket
10	62314J003 ✓	1		Schraube	Screw
11	62314H003	2	62314 C 044	Schraube	Screw
12	63822A021 ✓	1		Halteam	Bracket
13	62314H013 ✓	2		Schraube	Screw
20	63861A013 ✓	1		Halteam	Bracket
21	62314H008 ✓	1		Schraube	Screw
26	62314H017 ✓	1		Schraube	Screw
40	62314H004 ✓	1		Schraube	Screw

	GETRAC 70/80	Benennung/Nomination	ab/from.
	Ausgabe Edition 01/98	LANDMASCHINE LICHTMASCHINE ALTERNATOR	Grp.-Nr./Grp.No. 01 310 00
			Blatt/Page 2/2



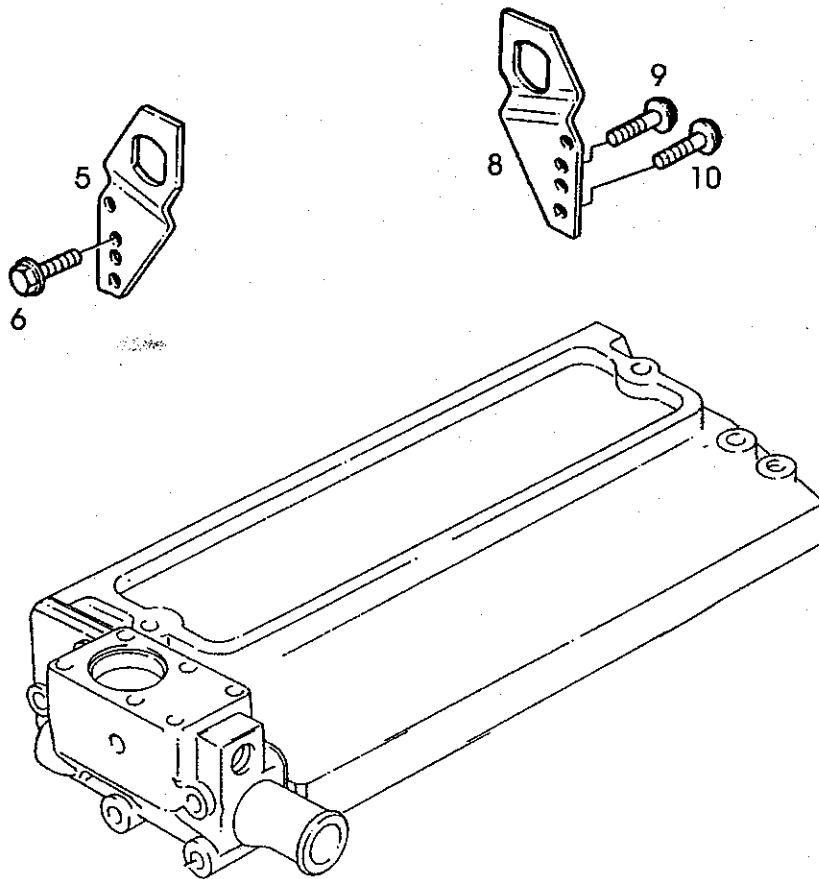
Pos. Item	Teil-Nr. Order No.	Stk. Quant	Anmerkung Note	Benennung	Description
1	63748W216 ✓	1		Verlängerung	Extension
3	62485C809 ✓	1		Lüfter	Fan
4	64113H073 ✓	1		Gehäuse	Housing
5		1	Best./Ref. 4	Gehäuse	Housing
6		1	Best./Ref. 4	Lager	Bearing
7		1	Best./Ref. 4	Nabe	Hub
8	62314J014 ✓	4		Schraube	Screw
9	63115C113 ✓	1		Riemenscheibe	Pulley
10	62313H228 ✓	4		Stehbolzen	Stud
11	62318D208 ✓	4		Mutter	Nut

	GEOTRAC 70/80 Ausgabe Edition 01/98	Benennung/Nomination LANDMASCHINEN LÜFTER FAN	ab/from
	Lindner	PRUCKNER www.pruckner.com	Grp.-Nr./Grp.No. 01 320 00 Blatt/Page 1/1





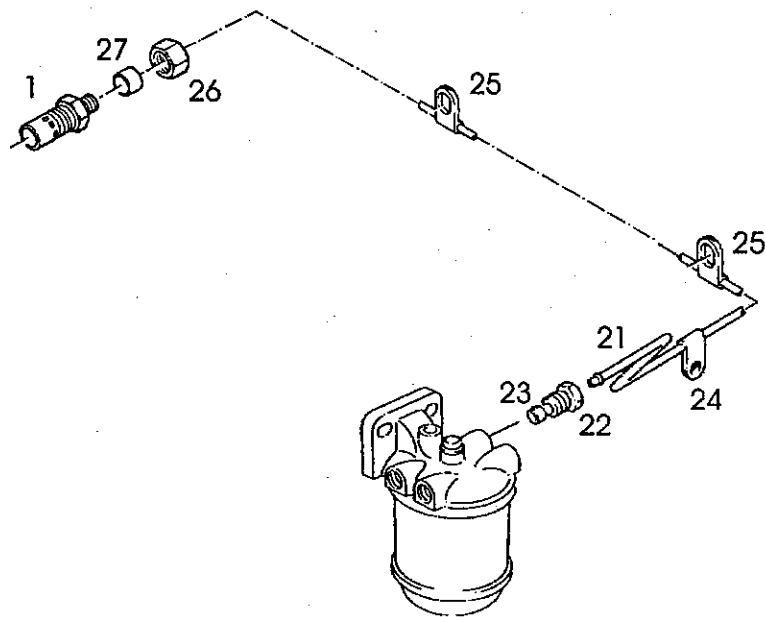
Pos. Item	Teil-Nr. Order No.	Stk. Quant	Anmerkung Note	Benennung	Description
1	64113H069 ✓	1		Pumpenantrieb BOSCH	Pump-drive BOSCH
2		1	Best./Ref. 1	Gehäuse	Housing
3	62521A207 ✓	1		Kugellager	Ball bearing
4	63447G415 ✓	1	63447 C 113	Zahnrad, Ausf. BOSCH	Gear BOSCH-pump
5	62521A415 ✓	1		Kugellager	Ball bearing
6	62721A537 ✓	1		Sicherungsring	Circlip
7	62415B167 ✓	1		O-Ring	O ring
8	62311D578 ✓	1		Schraube	Screw
9	62311D559 ✓	5		Schraube	Screw
11	62431154 ✓	1		Verschlussstopfen	Plug
12	62314C049 ✓	1		Schraube	Screw
13	60920155 ✓	1		Unterlegscheibe	Washer
14	62314J004 ✓	1		Schraube	Screw

	GETRAC 70/80 Ausgabe Edition 01/98	Benennung/Nomination ZAHNRADGETRIEBE NEBENAGGREGAT GEAR DRIVE AUXILIARY DRIVE	ab/from
	Lindner	PRUCKNER www.pruckner.com	Grp.-Nr./Grp.No. 01 350 00 Blatt/Page 1/1




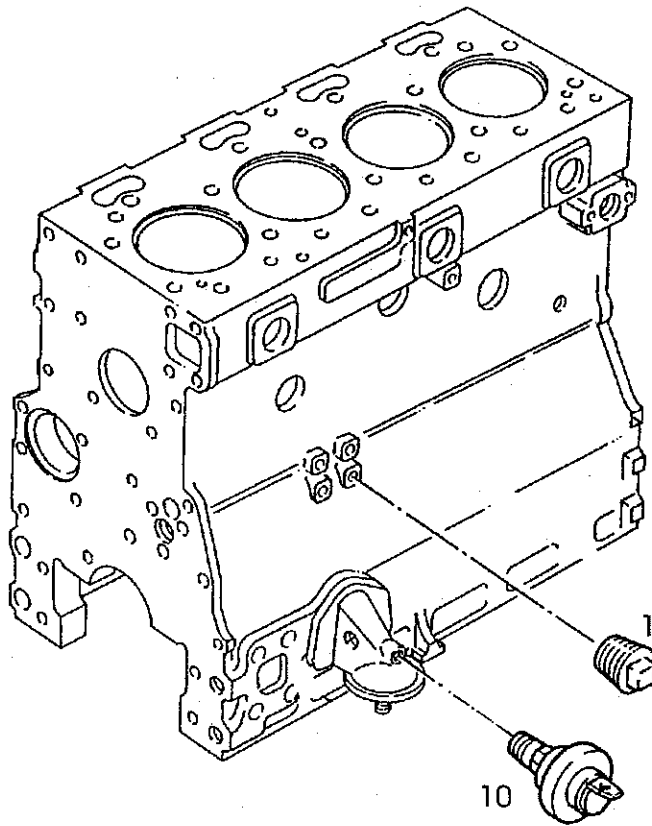
Pos. Item	Teil-Nr. Order No.	Stk. Quant	Anmerkung Note	Benennung	Description
5	63621X007 ✓	1		Platte	Plate
6	62314J003 ✓	2		Schraube	Screw
8	63654W003 ✓	1		Platte	Plate
9	62314J003 ✓	2		Schraube	Screw
10	62314J002 ✓	2		Schraube	Screw

 Lindner	GEOTRAC 80 Ausgabe Edition 01/98	Benennung/Nomination MOTORHEBEÖSEN ENGINE LIFTING	ab/from Grp.-Nr./Grp.No. 01 410 00 Blatt/Page 1/1
	 www.pruckner.com		




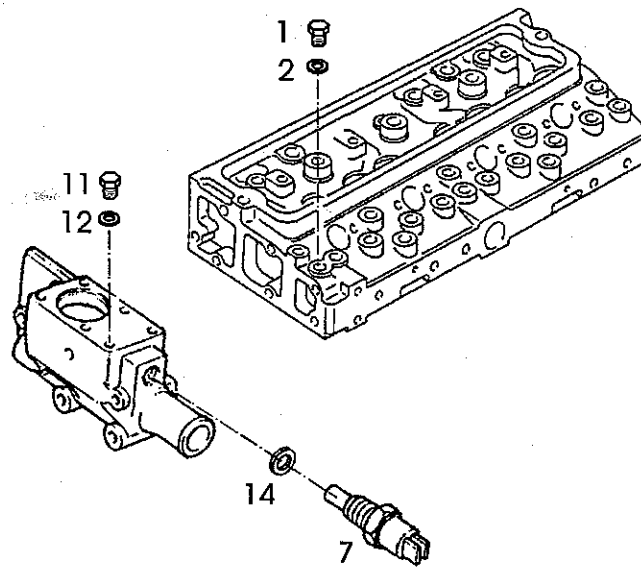
Pos. Item	Teil-Nr. Order No.	Stk. Quant	Anmerkung Note	Benennung	Description
1	62666108	✓ 1		Vorwärmer	Intake heater
21	64124E094	✓ 1		Kraftstoffleitung	Fuel pipe
22	633532148	✓ 1		Mutter	Nut
23	63381A002	✓ 1		Dichtring	Joint
24	636564121	✓ 1		Schelle	Circlip
25	63656M002	✓ 2		Schelle	Circlip
26	633225412	✓ 1		Mutter	Nut
27	633811112	✓ 1		Dichtring	Joint

	GEOTRAC 80	Benennung/Nomination	ab/from
	Ausgabe Edition 01/98	KALTSTARTANLAGE COLD START SYSTEM	Grp.-Nr./Grp.No. 01 500 00
Lindner		LANDMASCHINEN PRUCKNER www.pruckner.com	Blatt/Page 1/1



Pos. Item	Teil-Nr. Order No.	Stk. Quant	Anmerkung Note	Benennung	Description
1	60650594 ✓	1		Verschlussstopfen	Plug
10	62848062 ✓	1		Öldruckschalter	Oil pressure switch

	GETRAC 70/80 Ausgabe Edition 01/98	Benennung/Nomination ÖLDRUCKSCHALTER OIL PRESSURE SWITCH	ab/from
	Lindner	LANDMASCHINEN PRUCKNER www.pruckner.com	Grp.-Nr./Grp. No. 01 510 00 Blatt/Page 1/1



Pos. Item	Teil-Nr. Order No.	Stk. Quant	Anmerkung Note	Benennung	Description
1	60650203 ✓	1		Verschlussstopfen	Plug
2	62411157 ✓	1		Unterlegscheibe	Washer
7	62755A042	1	3203050	Geber f. Fernthermometer	Sender
11	60650203 ✓	1		Verschlussstopfen	Plug
12	62411157 ✓	1		Unterlegscheibe	Washer
14	62411157 ✓	1		Unterlegscheibe	Washer

	GEOTRAC 80	Benennung/Nomination	ab/from
	Ausgabe Edition 01/98	TEMPERATURGEBER TEMPERATURE TRANSMITTER	Grp.-Nr./Grp.No. 01 520 00
Lindner		PRUCKNER www.pruckner.com	Blatt/Page 1/1



12



13

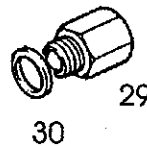


14



27

28



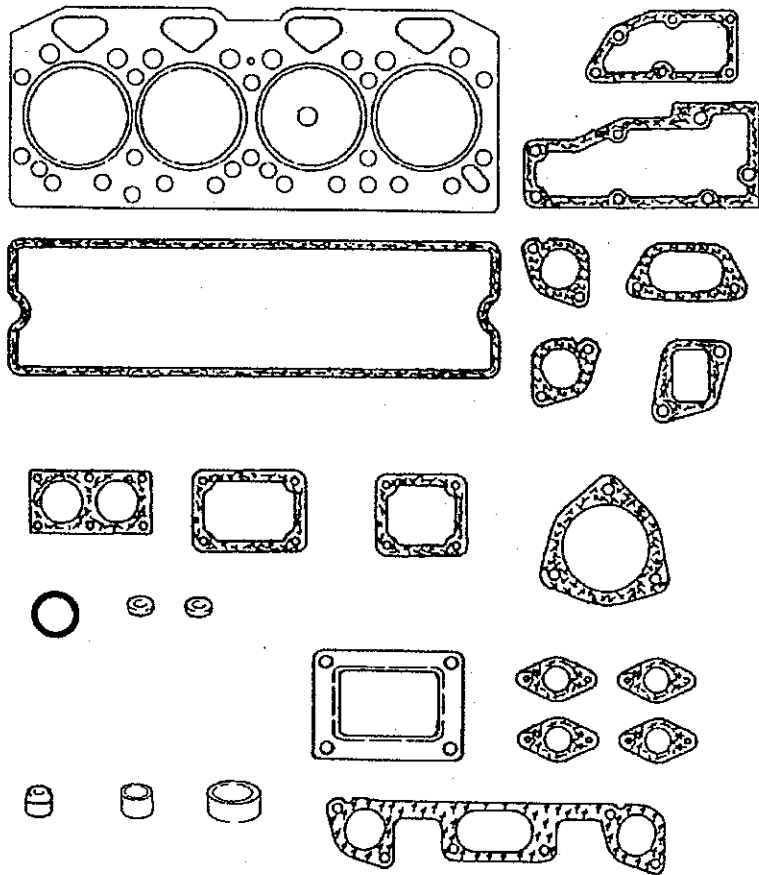
30

29


Pos. Item	Teil-Nr. Order No.	Stk. Quant	Anmerkung Note	Benennung	Description
12	63684A004	✓ 1		Dichtung	Joint
13	63381A002	✓ 1		Schneidring	Olive
14	633532148	✓ 1		Mutter	Nut
27	63781A003	✓ 1		Kappe	Cap
28	63381J002	✓ 1		Dichtring	Seal
29	62658207	✓ 1		Rückschlagventil	Non return valve
30	60920454	1	3000768	Unterlegscheibe	Washer

	GEOTRAC 70/80	Benennung/Nomination	ab/from
	Ausgabe Edition 01/98	LANDMASCHINENGERÄTEZUBEHÖR APPLICATIONS	Grp.-Nr./Grp.No. 01 550 00
Lindner			Blatt/Page 1/1

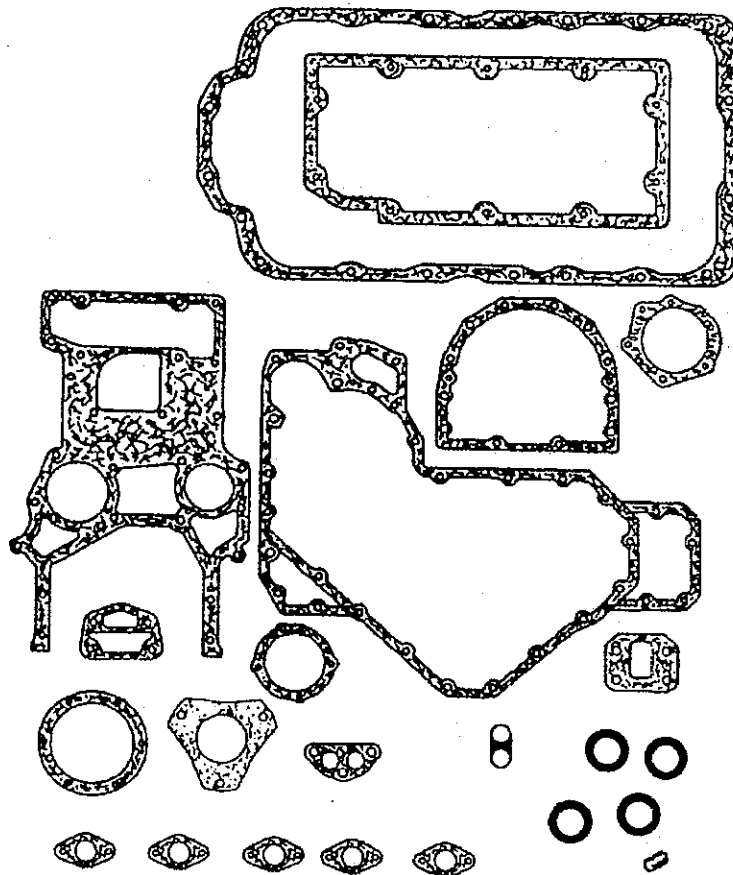
PRUCKNER
www.pruckner.com



Pos. Item	Teil-Nr. Order No.	Stk. Quant	Anmerkung Note	Benennung	Description
	6U5LT0195 ✓			Dichtungssatz	Kit, joint/gasket


 Lindner	GEOTRAC 70/80 Ausgabe Edition 01/98	Benennung/Nomination DICHTSATZ ZYLINDERKOPF GASKET SET - CYLINDER HEAD	ab/from Grp.-Nr./Grp.No. 01 900 00 Blatt/Page 1/1
---	---	--	---





Pos. Item	Teil-Nr. Order No.	Stk. Quant	Anmerkung Note	Benennung	Description
-----------	--------------------	------------	----------------	-----------	-------------

	6U5LB0052 6U5LB0152 ✓			Dichtungssatz	Kit, joint/gasket
--	----------------------------------	--	--	---------------	-------------------

 Lindner	GEOTRAC 80 Ausgabe Edition 01/98	Benennung/Nomination DICHTSATZ ZYLINDERBLOCK GASKET SET - CYLINDER BLOCK	ab/from Grp.-Nr./Grp.No. 01 901 00 Blatt/Page 1/1
---	--	--	---


 www.pruckner.com

UNTERGRUPPENVERZEICHNIS / SUB GROUP INDEX

02 001 00	AUSPUFFANLAGE 70	EXHAUST SYSTEM 70
02 002 00	AUSPUFFANLAGE 80	EXHAUST SYSTEM 80
02 003 00	AUSPUFFANLAGE NACH OBEN	EXHAUST VERTICAL
02 004 00	KRAFTSTOFFTANK	FUEL TANK SYSTEM
02 005 00	LUFTFILTERANLAGE	AIR FILTER SYSTEM
02 006 00	KÜHLERANLAGE	WATER COOLER SYSTEM
02 007 00	KUPPLUNGSANORDNUNG	CLUTCH SYSTEM
02 008 00	KUPPLUNG	OMG CLUTCH
02 009 00	FAHRKUPPLUNG	DRIVE DUTCH
02 010 00	ZAPFWELLENBETÄTIGUNG	POWER TAKE OFF DRIVE
02 011 00	GASGESTÄNGE	ACCELERATION LEVERS



GEOTRAC 70/80

Ausgabe
Edition **01/98**

Benennung/Nomination

ab/from

Grp.-Nr./Grp.No.

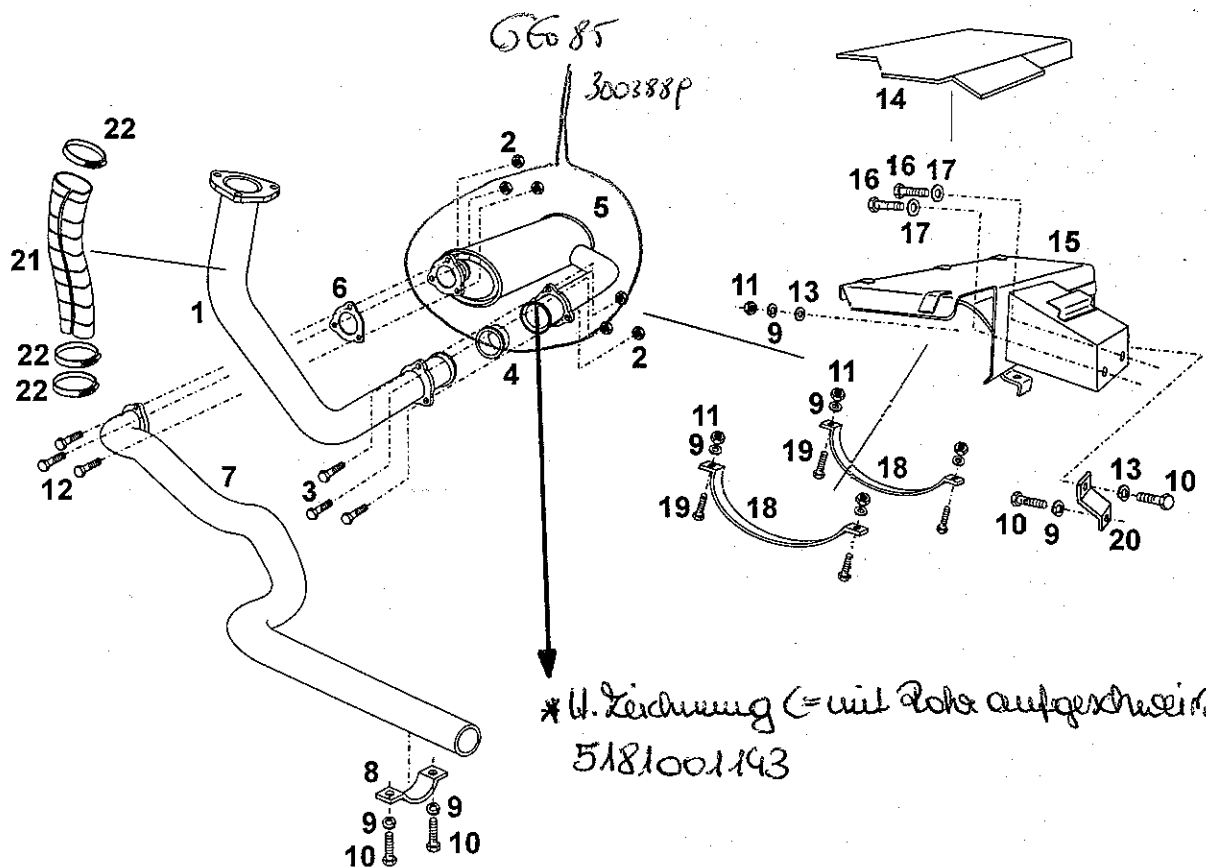
02 000 00

Blatt/Page

1/1

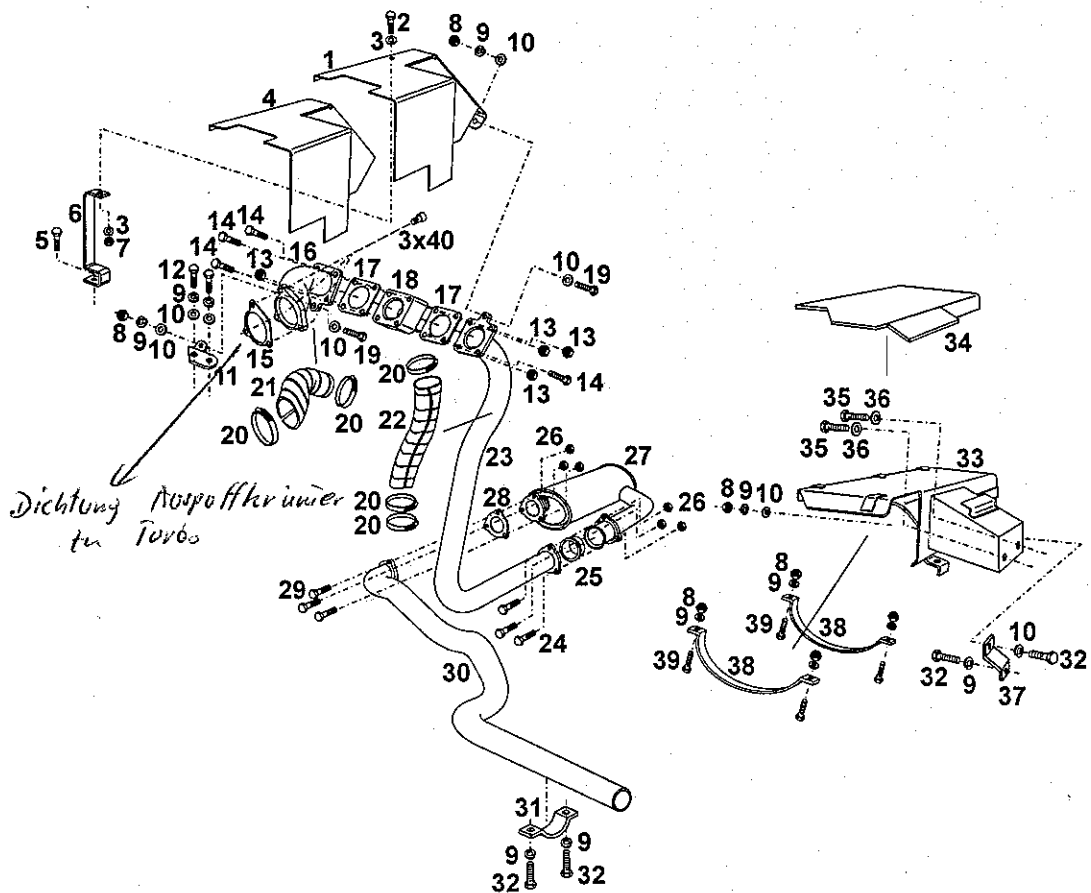
Lindner

LANDMASCHINEN MOTORANBAU
ENGINE ATTACHMENTS
PRUCKNER
www.pruckner.com



Pos. Item	Teil-Nr. Order No.	Stk. Quant	Anmerkung Note	Benennung	Description
1	5171001115	1		Verbindungsrohr	
2	3002905	6		SK-Mutter	
3	3001107	3	M 10x40 DIN 933 8.8 - verzinkt	SK-Schraube	
4	5181001142	1		Konusring	
5 x	3002799	1	nur Topf alleine	Abgasschalldämpfer	
6	5181001160	1		Dichtung	
7	5181001148	1		Endrohr	
8	5181002030	1		Klemmschelle	
9	3000877	8	B8 DIN 127 - verzinkt	Federring	
10	3001066	4	M 8x25 DIN 933 8.8 - verzinkt	SK-Schraube	
11	3001393	5	M 8 DIN 934/8 - verzinkt	SK-Mutter	
12	3001103	3	M 10x30 DIN 933 8.8 verzinkt	SK-Schraube	
13	3001456	2	8,4 DIN 125 - verzinkt	Scheibe	
14	5181001143	1	3003450 ca. 0,10 m²	Glasfasersteppmatte	
15	5181001162	1		Auspuffhalterung	
16	3001172	2	M 14x25 DIN 933 8.8 - verzinkt	SK-Schraube	
17	3000883	2	B14 DIN 127 - verzinkt	Federring	
18	5181001167	2		Klemmschelle	
19	3001072	4	M 8x40 DIN 933 8.8 - verzinkt	SK-Schraube	
20	5181001168	1		Abstützfügel	
21	3003452	1	100x2 mm (Isoglas)	Glasfaserband	
22	3000083	3	50-70 mm	Schlauchklemme	

	GEOTRAC 70 Ausgabe Edition 01/98	Benennung/Nomination AUSPUFFANLAGE EXHAUST SYSTEM	ab/from
	Lindner	LANDMASCHINEN PRUCKNER www.pruckner.com	Grp.-Nr./Grp.No. 02 001 00 Blatt/Page 1/1



Pos. Item	Teil-Nr. Order No.	Stk. Quant	Anmerkung Note	Benennung	Description
1	5181001186	1		Abschottblech	
2	3001047	1	M 6x25 DIN 933 8.8 - verzinkt	SK-Schraube	
3	3001452	2	6,4 DIN 125 - verzinkt	Scheibe	
4	5181001183	1	3003450 0,25 m ²	Isoliermatte	
5	3001062	1	M 6x16 DIN 933 8.8 - verzinkt	SK-Schraube	
6	5181001187	1		Anschraubbügel	
7	3001391	1	M 6 DIN 934/8 - verzinkt	SK-Mutter	
8	3001393	7	M 8 DIN 934/8 - verzinkt	SK-Mutter	
9	3000877	12	B8 DIN 127 - verzinkt	Federring	
10	3001456	8	8,4 DIN 125 - verzinkt	Scheibe	
11	5181001175	1		Halterung	
12	3001064	2	M 8x20 DIN 933 8.8 - verzinkt	SK-Schraube	
13	3001394	4	M 10 DIN 934/8 - blank	SK-Mutter	
14	3001119	4	M 10x100 DIN 931 8.8 - blank	SK-Schraube	
15	62638C026 ✓	1		Dichtung	
16	5181001125	1		Auspuffkrümmer	
17	5181001159	2	Nr.: 5 1810 01 159 alte Nr.: 1065 01 12	Dichtung	
18	5170001011	1		Zwischenstück	
19	3001068	2	M 8x30 DIN 933 8.8 - verzinkt	SK-Schraube	
20	3000083	5	ID 070/12V	Schlauchklemme	
21	3003452	2	100x2 mm(ISOGLAS)	Glasfaserband	
22	3003452	1	100x2 mm(ISOGLAS)	Glasfaserband	
23	5181001120	1		Verbindungsrohr	
24	3001107	3	M 10x40 DIN 933 8.8 - verzinkt	SK-Schraube	
25	5181001142	1		Konusring	
26	3002905	6	M 10 DIN 934/8 - Messing	SK-Mutter	
27	5181001143	1		Auspufftopf	
28	5181001160	1	Nr.: 5 1810 01 160	Dichtung	
29	3001103	3	M 10x30 DIN 933 8.8 - verzinkt	SK-Schraube	



GEOTRAC 80
Ausgabe Edition 01/98

Benennung/Nomination

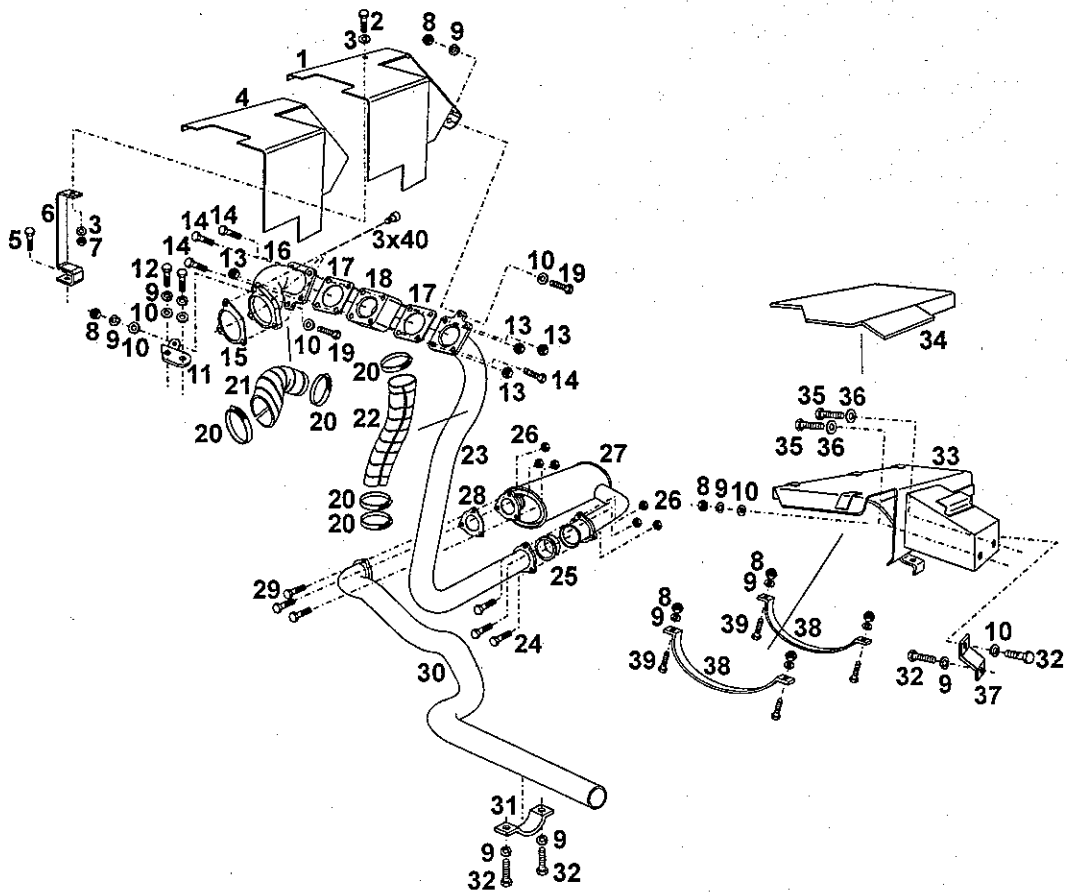
ab/from

LANDMASCHINEN
**AUSPUFFANLAGE
EXHAUST SYSTEM**

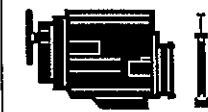
Grp.-Nr./Grp.No. 02 002 00
Blatt/Page 1/2

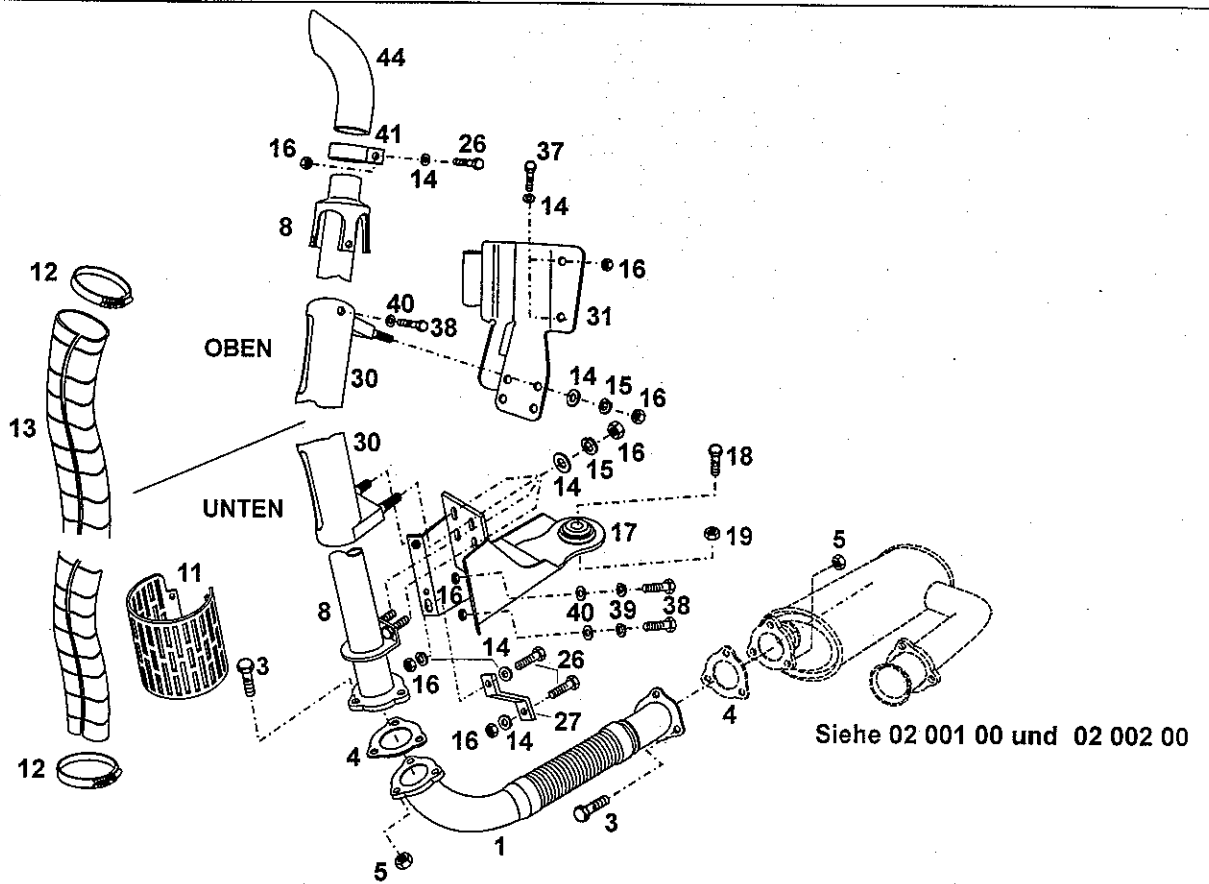
Lindner

PRUCKNER
www.pruckner.com



Pos. Item	Teil-Nr. Order No.	Stk. Quant	Anmerkung Note	Benennung	Description
30	5181001148	1		Endrohr	
31	5181002030	1		Klemmschelle	
32	3001066	4	M 8x25 DIN 933 8.8 - verzinkt	SK-Schraube	
33	5181001162	1		Auspuffhalterung	
34	5181001173	1	300345 ca 0,1 m	Isoliermatte	
35	3001172	2	M 14x25 DIN 933 8.8 - verzinkt	SK-Schraube	
36	3000883	2	B14 DIN 127 - verzinkt	Federring	
37	5181001168	1		Abstützbügel	
38	5181001167	2		Klemmschelle	
39	3001072	4	M 8x40 DIN 933 8.8 - verzinkt	SK-Schraube	
40	3001282	3	M 10x25 DIN 912 8.8 - verzinkt	Innensechskantschraube	

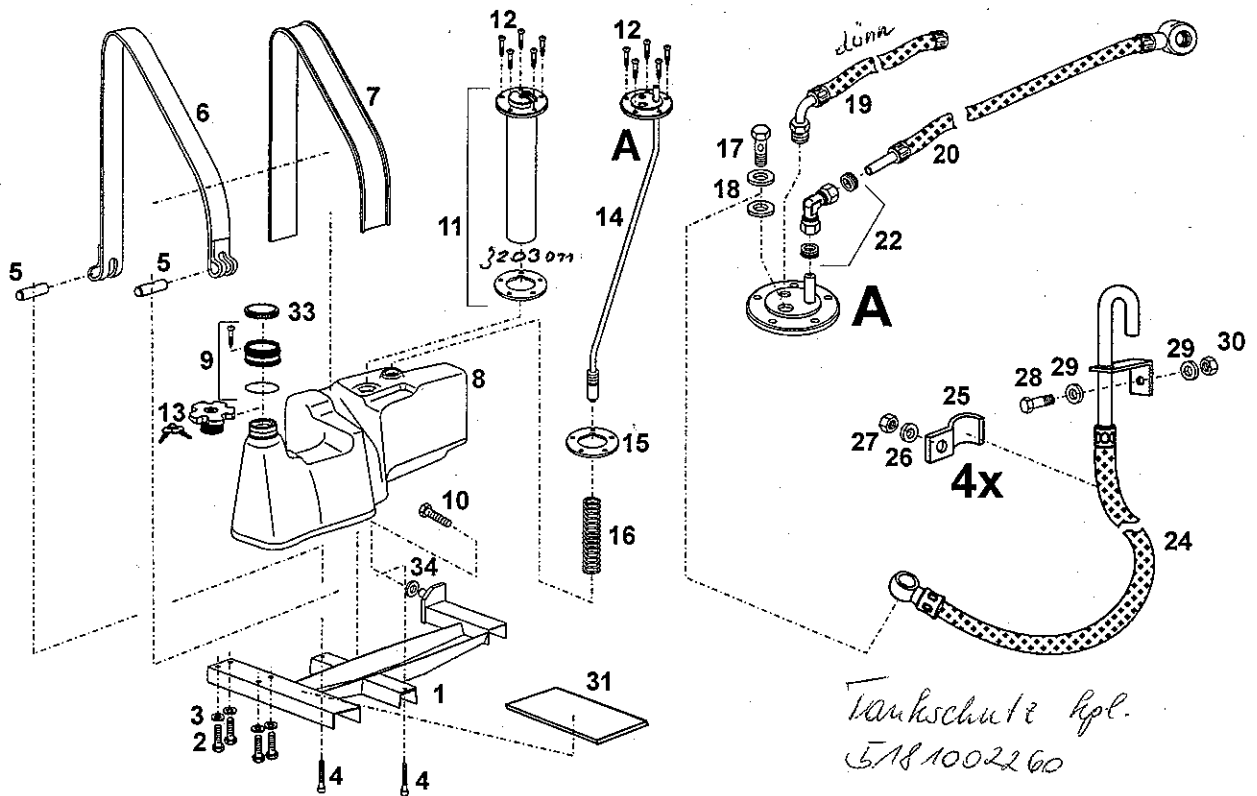
	GEOTRAC 80 Ausgabe Edition 01/98	Benennung/Nomination AUSPUFFANLAGE EXHAUST SYSTEM	ab/from
	Lindner	LANDMASCHINEN PRUCKNER www.pruckner.com	Grp.-Nr./Grp.No. 02 002 00 Blatt/Page 2/2



Pos. Item	Teil-Nr. Order No.	Stk. Quant	Anmerkung Note	Benennung	Description
1	5181001260	1		Flexibles Rohr kpl.	
3	3001104	6	M10x35 DIN 933 8.8 blank	SK-Schraube	
4	5181001160	2		Dichtung 3 Loch	
5	3001422	6	M10 DIN 985/8 verzinkt	Mutter	
8	5161001146	1		Auspuffrohr kpl.	
11	5161001133	1		Wärmeschutzblech unten	
12	3000083	4	50-70 mm	Schlauchklemme	
13	3003452	1	100x2 mm (Isoglas)	Glasfaserband	
14	3001456	12	8,4 DIN 125 verzinkt	Scheibe	
15	3000877	7	B8 verzinkt DIN 127	Federring	
16	3001393	10	M8 DIN 934/8 verzinkt	Mutter	
17	5181001252	1		Auspuffhalterung unten	
18	3001213	1	M16x100 DIN 931 8.8 blank	SK-Schraube	
19	3001425	1	M16 DIN 985/8 verzinkt	Mutter	
26	3001066	3	M8x25 DIN 933 8.8 verzinkt	SK-Schraube	
27	5181001254	1		Abstützung	
30	5161001154	1		Auspuffmantel kpl.	
31	5161001160	1	bis 15.09.97	Oberes Befestigungsblech	
	5161001162	1	ab 15.09.97	Oberes Befestigungsblech	
	5161001163	1	ab 15.09.97 Ausziehbarer Spiegel	Oberes Befestigungsblech	
38	3001042	8	M6x16 DIN 933 8.8 verzinkt	SK-Schraube	
39	3000875	4	B6 verzinkt DIN 127	Federring	
40	3001454	8	6,4 DIN 9021 verzinkt	Scheibe	
41	5161001166	1		Klemmschelle	
44	5161001165	1		Endrohr	

	GEOTRAC 70/80 Ausgabe Edition 01/98	Benennung/Nomination AUSPUFFANLAGE NACH OBEN EXHAUST SYSTEM UPSIDE	ab/from
		Grp.-Nr./Grp.No. 02 003 00	Blatt/Page 1/1

PRUCKNER
www.pruckner.com



Pos. Item	Teil-Nr. Order No.	Stk. Quant	Anmerkung Note	Benennung	Description
1	5181002013	1		Tankträger	
2	3001133	4	M 12x25 DIN 933 8.8 - verzinkt	SK-Schraube	
3	3000881	4	B12 - verzinkt DIN 127	Federring	
4	3001265	2	M 8x80 DIN 912 8.8 - verzinkt	ISK-Schraube	
5	5150002064	2		Spannbolzen	
6	5600008415	1		Spannband	
7	5600011080	1		Spannbandauflage	
8	5181002011	1	ab 03.98 bis 03.98 Pos.13 mitbestellen	Kraftstofftank	
9	3203032	1		Einfüllstutzen kpl.	
10	3001133	1	M12x25 DIN 933 8.8	Sk-Schraube	
11	3004098	1	inkl. Dichtung	Tauchrohrgeber	
12	3001326	10	4,8x22 DIN 7981 - verzinkt	Blechschaube	
13	3203196	1	mit Schlüssel (ab 03.98)	Tankdeckel Kunststoff	
14	5181002023	1		Ansaugrohr	
15	3003310	1		Korkdichtung	
16	5170002049,5	1		Druckfeder	
17	3001016	1	M 14x1,5 DIN 7623 - verzinkt	Hohlschraube	
18	3000769	2	14x20x1,5 Cu DIN 7603	Dichtring	
19	5181001090	1		Leckölleitung	
20	5181001092	1		Kraftstoffleitung	
22	3000992	1	VW 8-L - verzinkt	Winkelverschraubung	
24	5181002028	1		Entlüftungsleitung	
25	5181003135	4		Klemmlasche	
26	3000875	4	B6 DIN 127 - verzinkt	Federring	
27	3001420	4	M 6 DIN 985/8 - verzinkt	Sicherungsmutter	
28	3001066	1	M 8x25 DIN 933 8.8 - verzinkt	Sechskantschraube	
29	3001456	2	8,4 DIN 125 - verzinkt	Scheibe	
30	3001421	1	M 8 DIN 985/8 - verzinkt	Sicherungsmutter	



GEOTRAC 70/80

Ausgabe
Edition 01/98

Benennung/Nomination

ab/from

LANDMASCHINEN
KRAFTSTOFFTANK
FUEL TANK

Grp.-Nr./Grp.No.

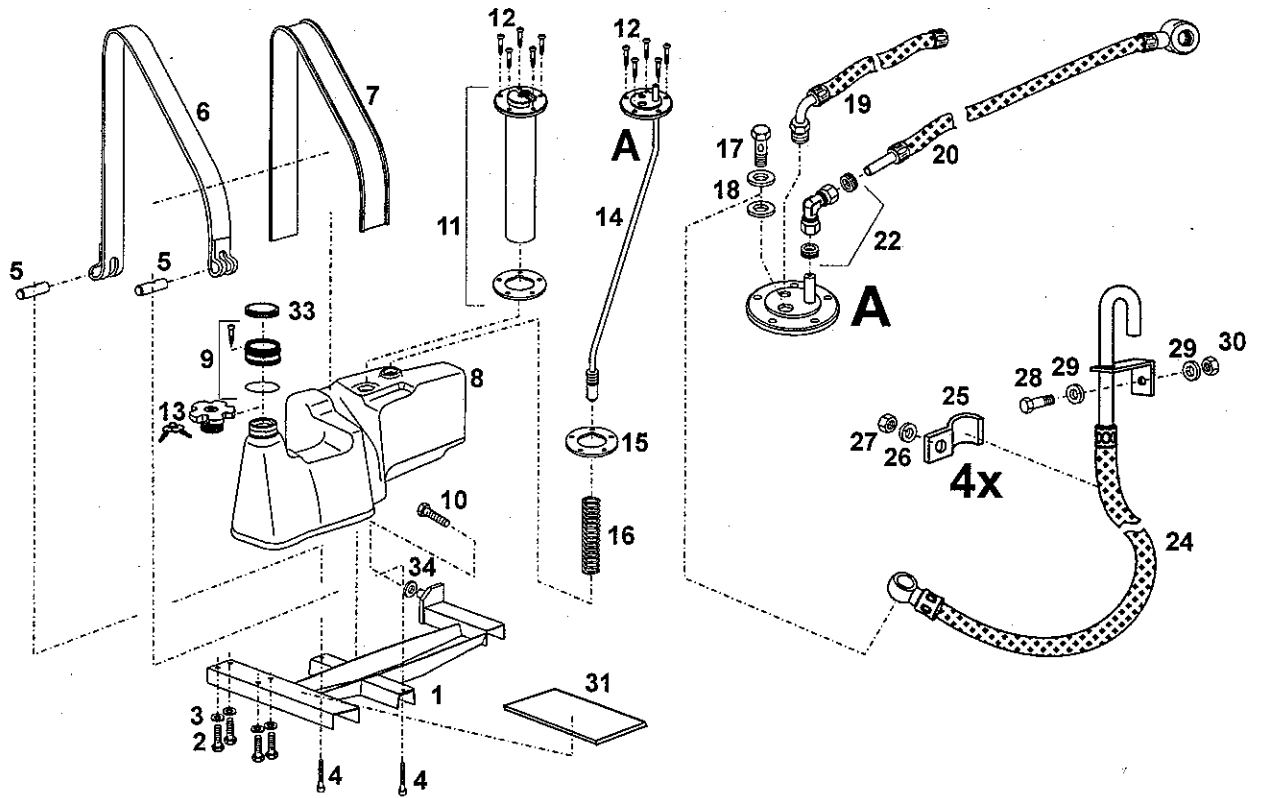
Blatt/Page

02 004 00

1/2

Lindner

PRUCKNER
www.pruckner.com



Pos. Item	Teil-Nr. Order No.	Stk. Quant	Anmerkung Note	Benennung	Description
-----------	--------------------	------------	----------------	-----------	-------------

31	3003450	1	GF/ALG/D15F weiß/silber	Glasfasersteppmatte	
33	3203033	1	bis 03.98	Verschlussdeckel Metall	



GEOTRAC 70/80
Ausgabe Edition 01/98

Benennung/Nomination

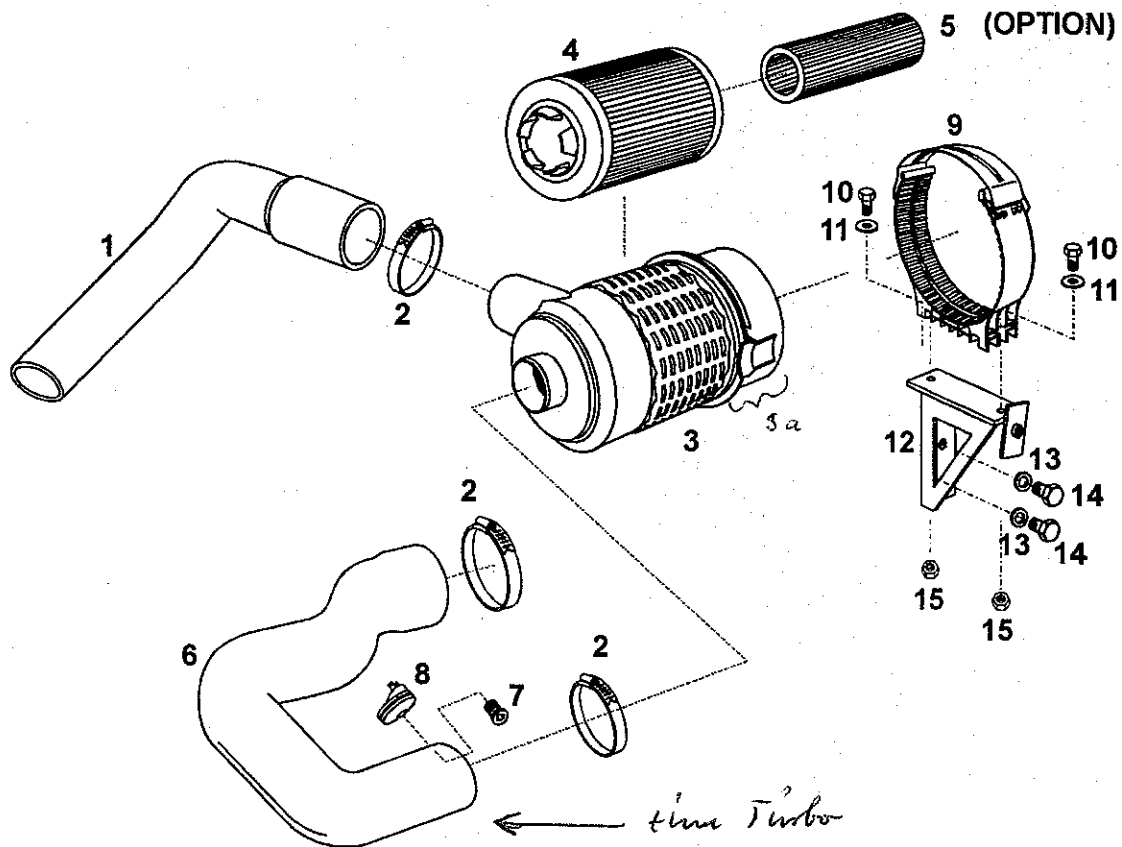
ab/from

**KRAFTSTOFFTANK
FUEL TANK**

Grp.-Nr./Grp.No. 02 004 00
Blatt/Page 2/2

Lindner

PRUCKNER
www.pruckner.com

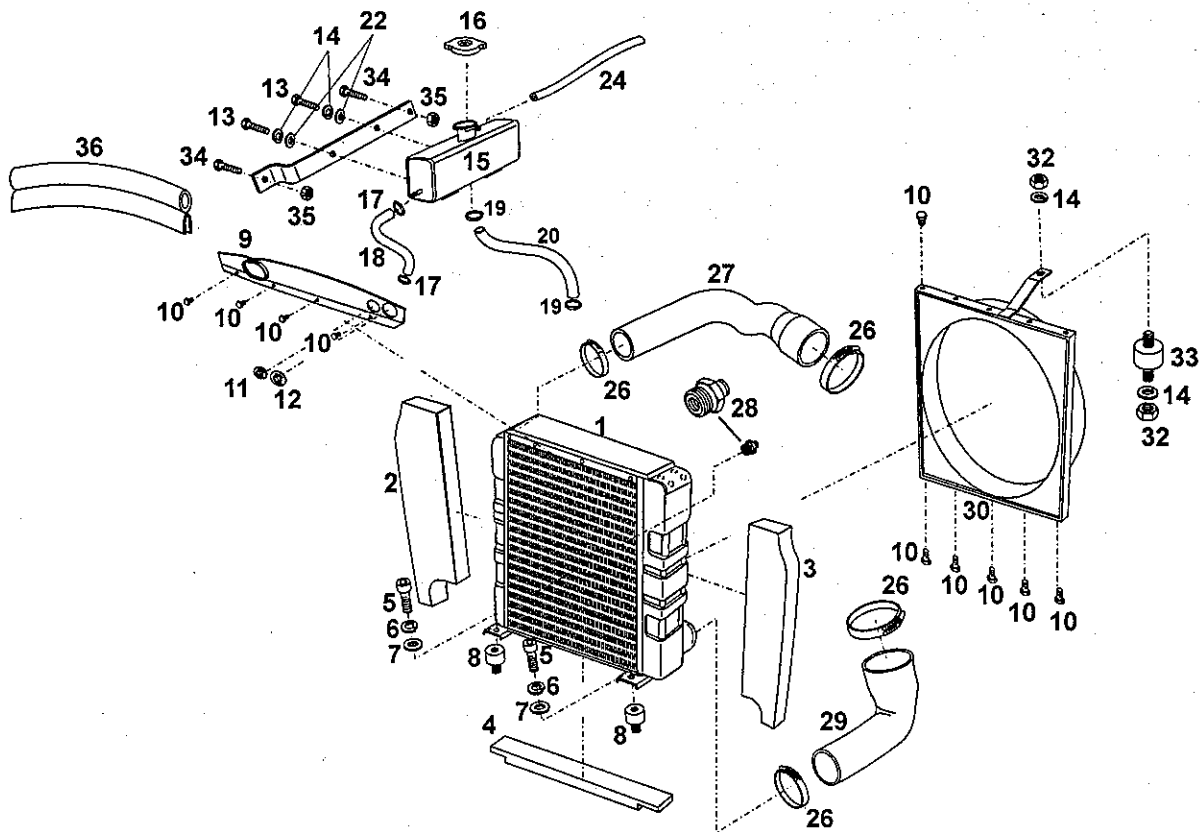


Pos. Item	Teil-Nr. Order No.	Stk. Quant	Anmerkung Note	Benennung	Description
1	5181001031	1		Ansaugschlauch	
2	3000084	3	70-80 mm	Schlauchklemme	
3	3002028	1	Kpl. m. Filtereinsatz	Luftfilter	
4	3203036	1		Luftfiltereinsatz	
5	3002031	1	OPTION	Sekundärpatrone	
6	5171001015	1	GEOTRAC 70	Ansaugschlauch	
	5181001028	1	GEOTRAC80	Ansaugschlauch	
7	3003183	1	M 10x1 Nr.: 21 010 12 999	Gewindebolzen	
8	3004207	1		Wartungsanzeiger	
9	3002029	1		Halter	
10	3001068	2	M 8x30 DIN 933 8.8 - verzinkt	SK-Schraube	
11	3001456	2	8,4 DIN 125 - verzinkt	Scheibe	
12	5181001050	1		Luftfilterhalterung	
13	3001459	2	10,5 DIN 125 - verzinkt	Scheibe	
14	3001101	2	M 10x25 DIN 933 8.8 - verzinkt	SK-Schraube	
15	3001422	2	M 10 DIN 985/8 - verzinkt	Sicherungsmutter	


3 a 3203076

Gehäuse unterhalb

	GEOTRAC 70/80 Ausgabe Edition 01/98	Benennung/Nomination LUFTFILTERANLAGE AIR FILTER SYSTEM	ab/from
	Lindner	LANDMASCHINEN PRUCKNER www.pruckner.com	Grp.-Nr./Grp.No. 02 005 00 Blatt/Page 1/1



Pos. Item	Teil-Nr. Order No.	Stk. Quant	Anmerkung Note	Benennung	Description
1	3003820	1		Kühler	
2	5181001014	1		Abschottschaumstoff rechts	
3	5181001013	1		Abschottschaumstoff links	
4	5181001012	1		Abschottschaumstoff unten	
5	3001284	2	M 10x16 DIN 912 8.8 - blank	Innensechskantschraube	
6	3000878	2	B10 DIN 127 - blank	Federring	
7	3001455	2	8,4 DIN 125 - blank	Scheibe	
8	3000397	2		Rundpuffer	
9	5181003328	1		Schottblech	
10	3001051	14	M6x12 DIN 933 8.8 - blank	SK-Schraube	
11	3000406	1	DA 120/180/40	Kabeltülle	
12	3000407	1	DA 200/280/20	Kabeltülle	
13	3001064	2	M 8x20 DIN 933 8.8 - verzinkt	SK-Schraube	
14	3000877	4	B8 DIN 127 - verzinkt	Federring	
15	5181003425	1		Ausgleichsgefäß	
16	3203025	1	0,7 bar	Kühlerverschluß	
17	3000077	2	10-16 mm	Schlauchklemme	
18	5181001076	1	140 mm <i>3000115 15 cm</i>	Entlüftungsschlauch	
19	3000078	2	16-25 mm	Schlauchklemme	
20	5181001075	1	600 mm <i>3000387 Meterware</i>	Zulaufschlauch	
22	3001457	2	8,4 DIN 9021 - verzinkt	Scheibe	
23	5181003432	1		Befestigungsbügel	
24	5181001077	1	1080 mm <i>3003164 Meterware</i>	Abdampfschlauch	
26	3000083	4	50-70 mm	Schlauchklemme	
27	5181001042	1		Kühlerschlauch	
28	3200936	1		Wasserablaßhahn	
29	5181001044	1		Kühlerschlauch	
30	5181003330	1		Luftleitblech	
32	3001393	2	M 8 DIN 934/8 - verzinkt	SK-Mutter	



Lindner

GEOTRAC 70/80

Ausgabe Edition **01/98**

Benennung/Nomination

KÜHLERANLAGE
WATER COOLER SYSTEM

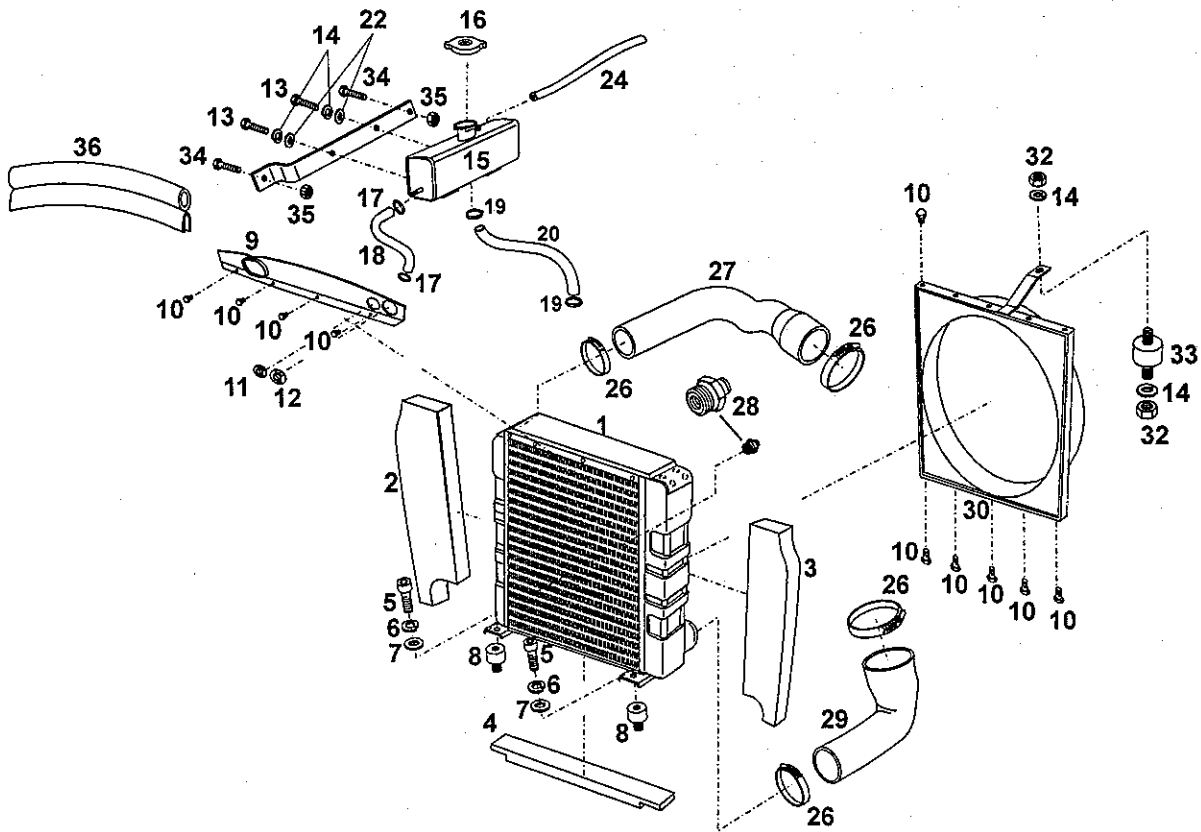
ab/from

Grp.-Nr./Grp.No. **02 006 00**

Blatt/Page **1/2**

PRUCKNER

www.pruckner.com



Pos. Item	Teil-Nr. Order No.	Stk. Quant	Anmerkung Note	Benennung	Description
-----------	--------------------	------------	----------------	-----------	-------------

33	3000395	1	dm=30 h=20 M8x21 beidseitig	Rundpuffer	
34	3001063	2	M8x20 DIN 933 -blank	SK-Schraube	
35	3001392	2	M8 DIN 934/8 -blank	SK-Mutter	
36	3003172	1	550 mm lang	Klemmprofil	



GEOTRAC 70/80

Ausgabe
Edition 01/98

Benennung/Nomination

LANDMASCHINEN
KÜHLERANLAGE
WATER COOLER SYSTEM

ab/from

Grp.-Nr./Grp.No.

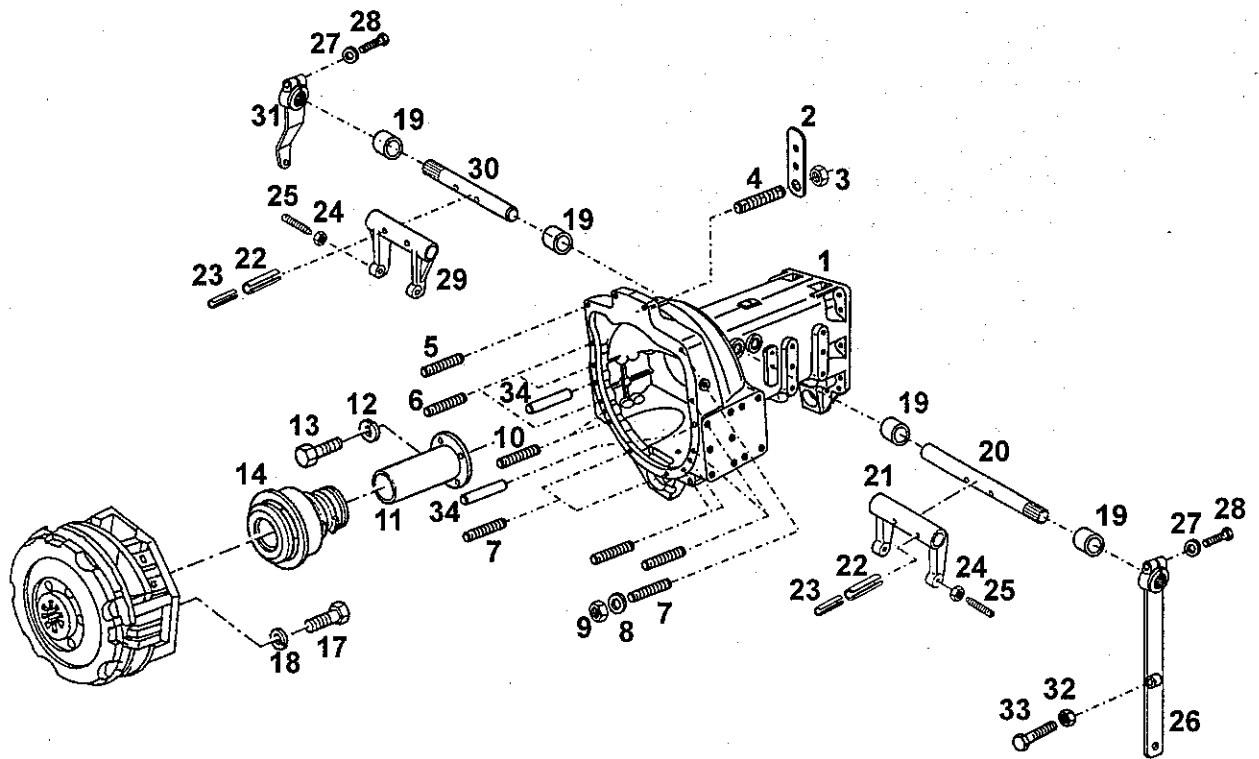
02 006 00

Blatt/Page

2/2

Lindner

PRUCKNER
www.pruckner.com



Pos. Item	Teil-Nr. Order No.	Stk. Quant	Anmerkung Note	Benennung	Description
1	5181002001	1		Rahmenblock	
2	5181002006	2		Lasche	
3	3001396	2	M 12 DIN 934/8	SK-Mutter	
4	5350001109	2	M 12x75	Stiftschraube	
5	3002961	1	M 10x30 DIN 939	Stiftschraube	
6	3002963	5	M 10x55 DIN 939	Stiftschraube	
7	3002962	3	M 10x45 DIN 939	Stiftschraube	
8	3001458	13	B10 DIN 127	Scheibe	
9	3001394	13	M 10 DIN 934/8	SK-Mutter	
10	3002964	4	M 10x65 DIN 939	Stiftschraube	
11	5170002115	1		Führungsbolzen	
12	3000876	4	B8 DIN 127	Federring	
13	3001065	4	M 8x25 DIN 933	Schraube	
14	5170002190	1	= 5181002085	Ausrücker	
15	3001730	1	nicht abgebildet	Ausrücklager klein (Fahrkuppl.)	
16	3001537	1	nicht abgebildet	Ausrücklager groß (Zapfwkpl.)	
17	3001078	12	M 8x70 DIN 931	Schraube	
18	3000876	12	B8 DIN 127	Federring	
19	3003811	4		Gleitlagerbuchse	
20	5181002090	1		Kupplungswelle (ZWK)	
21	5170002114	1		Kupplungsausrückung (ZWK)	
22	3000851	4	8x40 DIN 1481	Spannhülse	
23	3000838	4	5x40 DIN 1481	Spannhülse	
24	3001392	4	M 8 DIN 934/8	SK-Mutter	
25	3000866	4	M 8x25 DIN 915	Stellschraube	
26	5181002091	1		Kupplungshebel (ZWK)	
27	3000877	2	B8 DIN 127	Federring	
28	3001070	2	M 8x35 DIN 933	Sechskantschraube	
29	5170002113	1		Kupplungsausrückung (FK)	



GEOTRAC 70/80
Ausgabe Edition 01/98

Benennung/Nomination

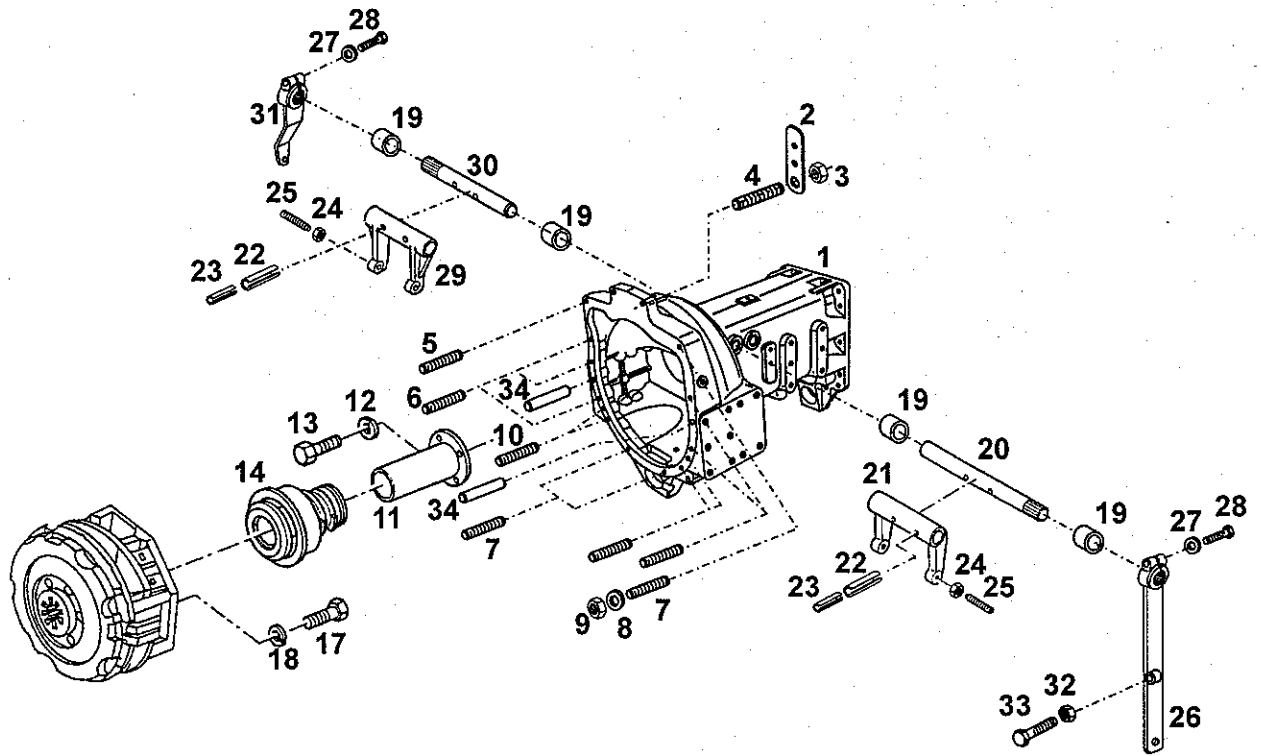
ab/from

KUPPLUNGSANORDNUNG
LANDMASCHINEN
CLUTCH SYSTEM



Lindner

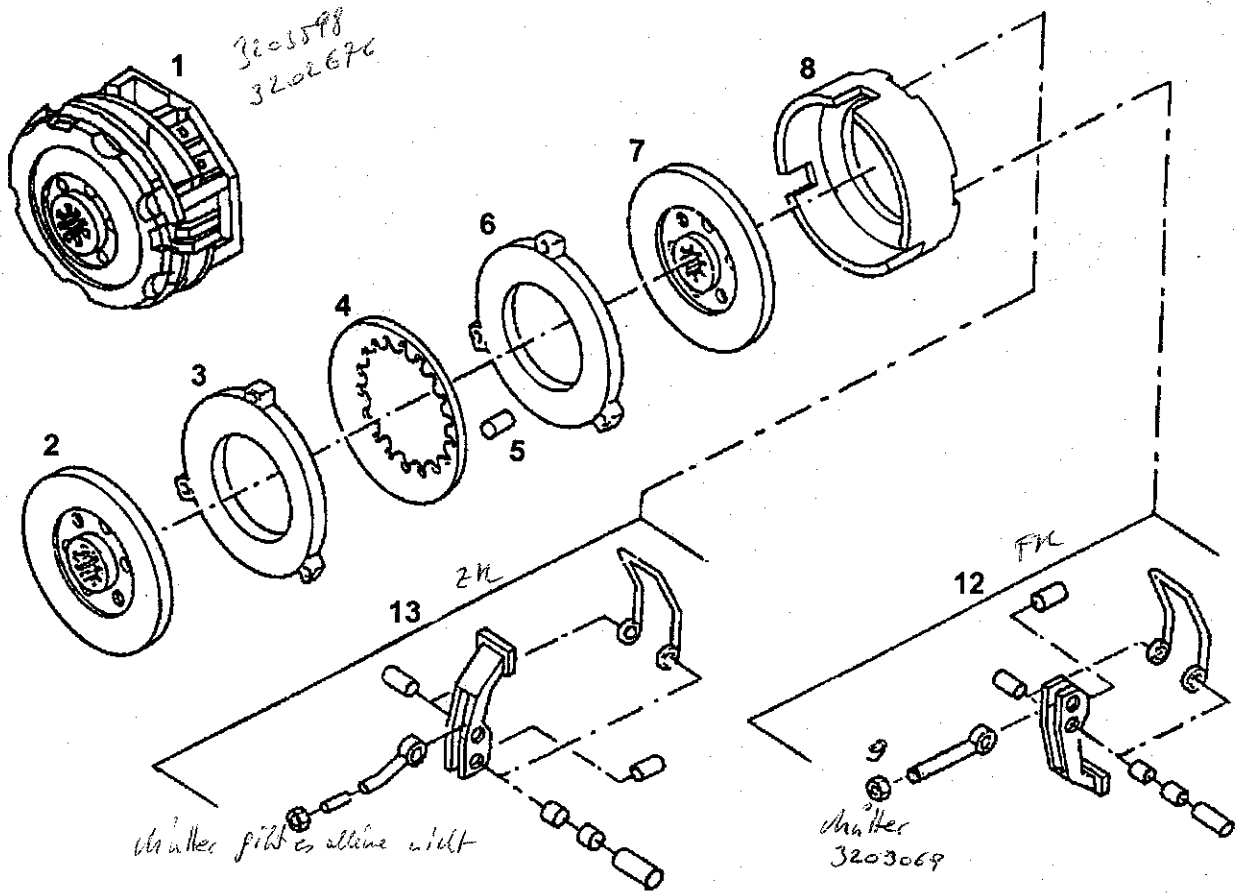
PRUCKNER
www.pruckner.com

Grp.-Nr./Grp.No. 02 007 00
Blatt/Page 1/2



Pos. Item	Teil-Nr. Order No.	Stk. Quant	Anmerkung Note	Benennung	Description
30	5181002095	1		Kupplungswelle (FK)	
31	5181002096	1		Kupplungshebel (FK)	
32	3001394	1	M 10 DIN 934/8	SK-Mutter	
33	3001106	1	M 10x40 DIN 933	SK-Schraube	
34	5170002600	2		Paßbolzen	

	GEOTRAC 70/80 Ausgabe 01/98 Edition	Benennung/Nomination KUPPLUNGSANORDNUNG LANDMASCHINEN CLUTCH SYSTEM	ab/from Grp.-Nr/Grp.No. 02 007 00	Blatt/Page 2/2
				



Pos. Item	Teil-Nr. Order No.	Stk. Quant	Anmerkung Note	Benennung	Description
1	3002800 3002804	1	Geotrac 70 Geotrac 80	Zweifachkupplung Zweifachkupplung	
2	3202676 3203059	1	Geotrac 70 Geotrac 80	Kupplungsscheibe Fahrkupplung Kupplungsscheibe Fahrkupplung	
3		1	Geotrac 70 Geotrac 80	Anpressplatte Anpressplatte	
4	3201698 3203060	1	Geotrac 70 Geotrac 80	Tellerfeder Tellerfeder	
5		3	Geotrac 70 Geotrac 80	Stift Stift	
6		1	Geotrac 70 Geotrac 80	Anpressplatte Anpressplatte	
7	3201701 3203058	1	Geotrac 70 Geotrac 80	Kupplungsscheibe Zapfwellenkupplung Kupplungsscheibe Zapfwellenkupplung	
8		1	Geotrac 70 Geotrac 80	Gehäuse Gehäuse	
9	3201413	3	Geotrac 70	Mutter	
12	3202909 3203056	1	Geotrac 70 Geotrac 80	Rep. Satz FK-Pratzen	
13	3202910 3203057	1	Geotrac 70 Geotrac 80	Rep. Satz ZK-Pratzen	

320558 3202676

Mutter gibt es alleine nicht

als Übergangslösung f. GG 70 3204704 + 3203368

nur GEO 80 : Umbau auf LUK-Kupplung :

Set 47.03 6477 D 209

Set : 3201884




1 x 3004704 Kupplung

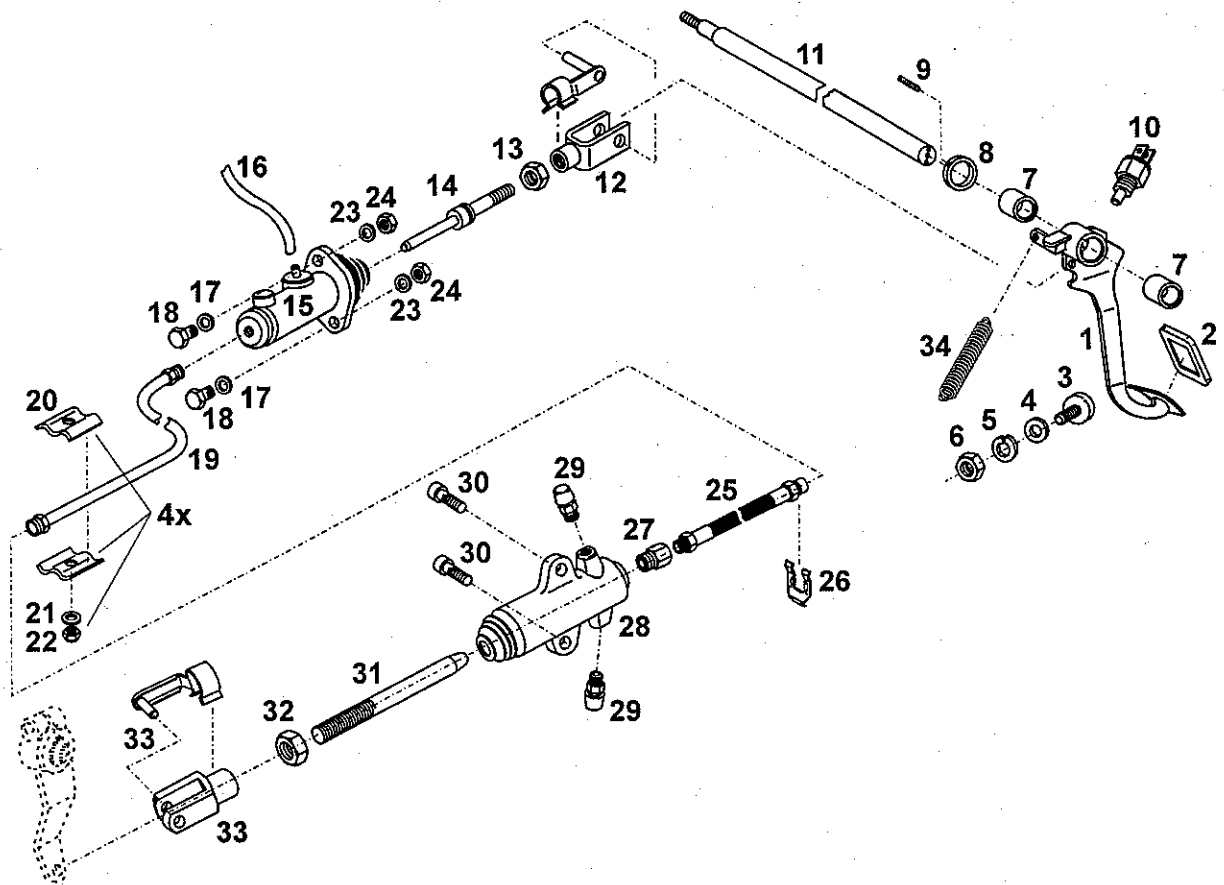
1 x 3203368 FK-Scheibe

1 x ~~57810-07003~~ Schwung



~~6 x 62982422~~ Schraube

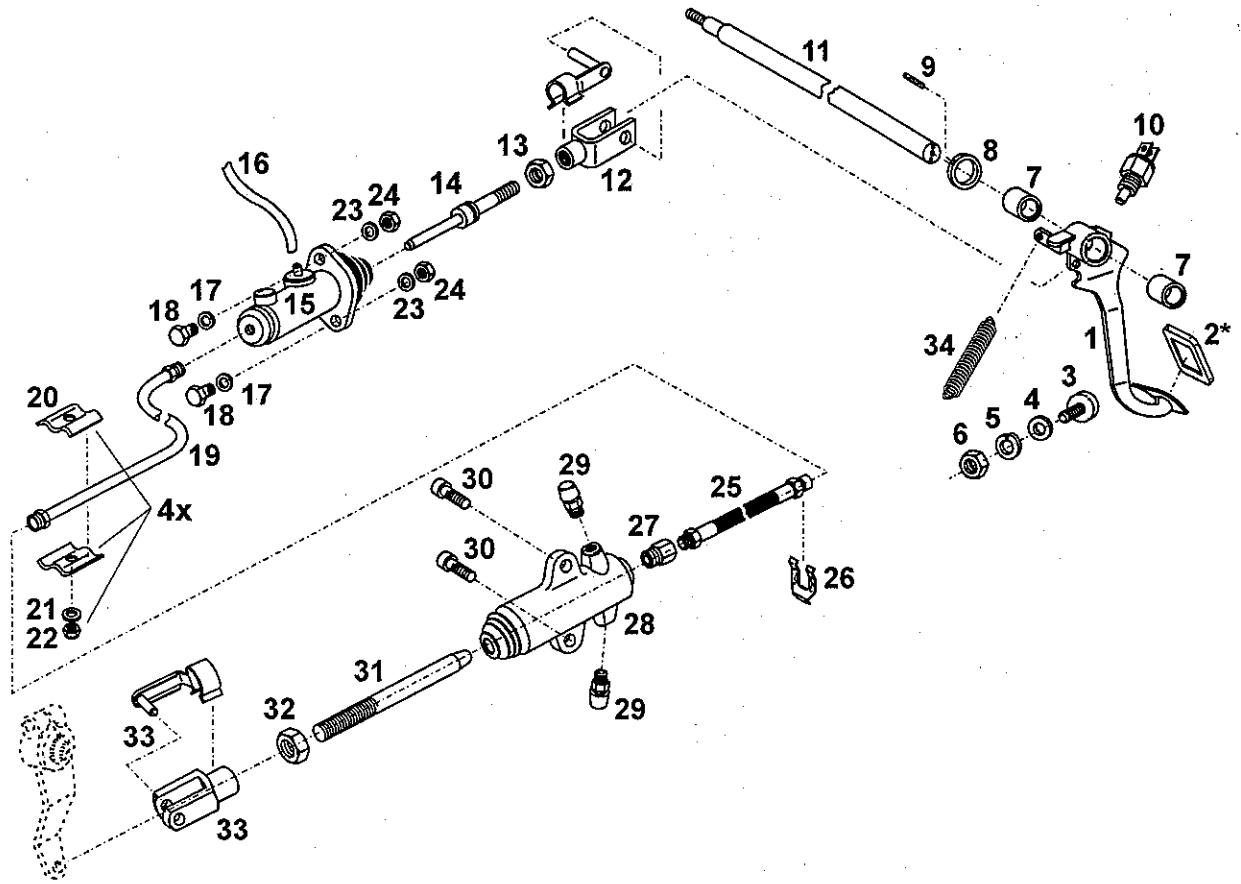
12 x 3001082 ---

	GEOTRAC 70/80 Ausgabe Edition 01/98	Benennung/Nomination LANDMASCHINEN-OMG-KUPPLUNG OMG-CLUTCH	ab/from
			Grp.-Nr./Grp.No. 02 008 00 Blatt/Page 1/1




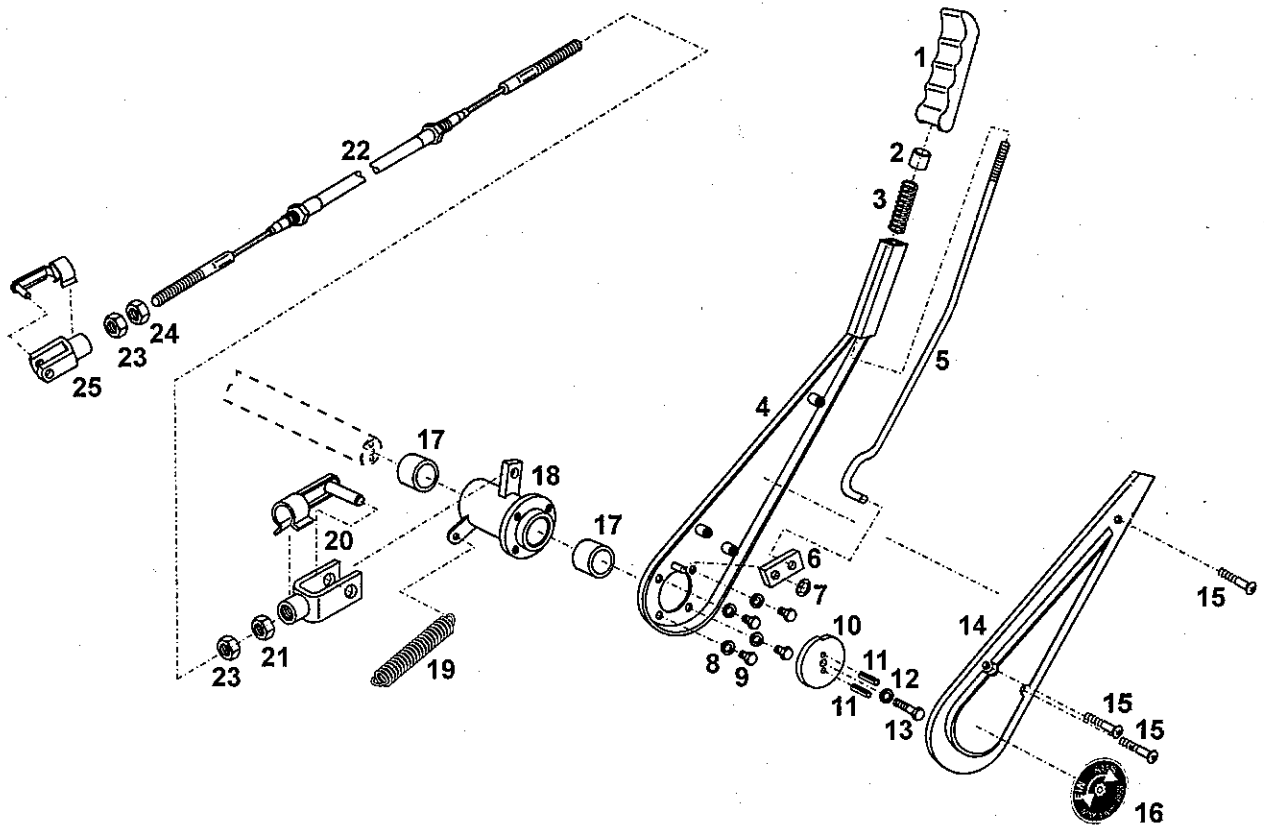
Pos. Item	Teil-Nr. Order No.	Stk. Quant	Anmerkung Note	Benennung	Description
1	5181003260	1		Kupplungspedal	
2	3003163	1	60,5/51x72/68x13 mm SBR 50	Pedalgummi	
3	3003185	1		Anschlaggummi	
4	3001452	1		Scheibe	
5	3000875	1	B6	Federring	
6	3001391	1	M6	SK-Mutter	
7	3003812	2	d30/D34x20 mm	Gleitlagerbuchse	
8	5181003255	1		Sicherungsscheibe	
9	3000869	1	M 6x10 DIN 914/45H - blank	Gewindestift	
10	3001835	1		Schalter	
11	5181003265	1	1510-1810	Pedallagerungswelle	
12	3000659	1	M 10x20 ähnlich DIN 717	Gabelkopf mit ES-Bolzen	
13	3001395	1	M 10 DIN 934/8 - verzinkt	SK-Mutter	
14	5181002098	1		Kolbenstange	
15	3003121	1		Kupplungsgeberzylinder	
16	3000415	1		Niederdruckschlauch	
17	3000877	2	DIN 127 B8 - verzinkt	Federring	
18	3001066	2	M 8x25 DIN 933 8.8 - verzinkt	SK-Schraube	
19	5181002503	1		Kupplungsleitung	
20	5350003711	4		Leitungsklemme	
21	3000875	4	DIN 127 B6	Federring	
22	3001391	4	M 6 DIN 934/8 - verzinkt	SK-Mutter	
23	3001456	2	DIN 125 8,4 - verzinkt	Scheibe	
24	3001393	2	M 8 DIN 934/8 - verzinkt	SK-Mutter	
25	3000740	1	ATE-Nr.: 83.5101-0325.3	Bremsschlauch	
26	3000741	1		Schlauchhalter	
27	3000755	1		Zwischenstück	
28	3003122	1		Kupplungsnehmerzylinder	

	GEOTRAC 70/80 Ausgabe Edition 01/98	Benennung/Nomination KUPPLUNGSBETÄTIGUNG - FAHREN CLUTCH OPERATING - DRIVING	ab/from Grp.-Nr./Grp.No. 02 009 00 Blatt/Page 1/2
			





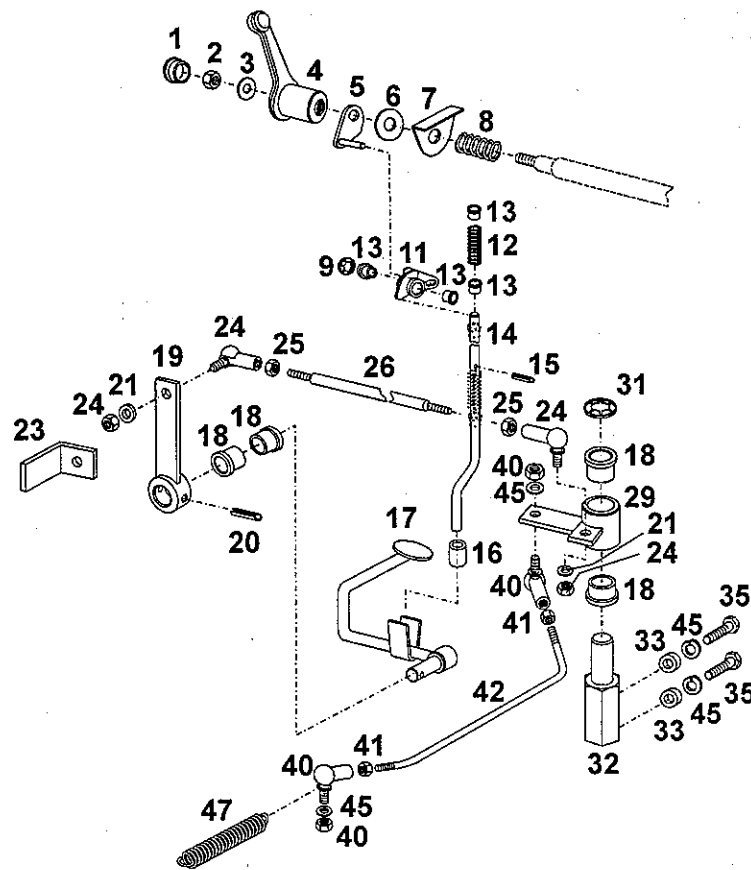
Pos. Item	Teil-Nr. Order No.	Stk. Quant	Anmerkung Note	Benennung	Description
29	3202808	2		Entlüfterventil	
30	3001257	2	M 8x20 DIN 912 8.8 - verzinkt	Innensechskantschraube	
31	5181002099	1		Kolbenstange	
32	3001397	1	M 12 DIN 934/8 - verzinkt	SK-Mutter	
33	3000734	1	B 12x24 DIN 71751 - gelb chromatisiert	Gabelkopf+ES-Bolzen	
34	5170002125	1	Z=16 Nr.: 1700 02 125	Zugfeder	

	GEOTRAC 70/80	Benennung/Nomination	ab/from
	Ausgabe Edition 01/98	KUPPLUNGSBETÄTIGUNG - FAHREN LANDING OPERATING - DRIVING	Grp.-Nr./Grp.No. 02 009 00
PRUCKNER www.pruckner.com			Blatt/Page 2/2



Pos. Item	Teil-Nr. Order No.	Stk. Quant	Anmerkung Note	Benennung	Description
1	3003167	1		Handgriff	Handgriff
2	5181002060	1		Druckknopf	Druckknopf
3	3003405	1		Druckfeder	Druckfeder
4	5181002051	1		Handkupplungshebel	Handkupplungshebel
5	5181002058	1		Betätigungsstange	Betätigungsstange
6	5181002057	1		Segment II	Segment II
7	3003068	1	6 mm ohne Kappe	Achsklemmring	Achsklemmring
8	3000875	4	B6 verzinkt DIN 127	Federring	Federring
9	3001040	4	M 6x10 DIN 933 8.8 verzinkt	SK-Schraube	SK-Schraube
10	5181002056	1		Segment I	Segment I
11	3002899	2	6x16 DIN 1481	Spannhülse	Spannhülse
12	3000877	1	B8 verzinkt DIN 127	Federring	Federring
13	3001064	1	M 8x20 DIN 933 8.8 verzinkt	SK-Schraube	SK-Schraube
14	5181002050	1		Deckel	Deckel
15	3001338	3	M 5x10 DIN 966A - schwarz	Linsensenkopfschraube	Linsensenkopfschraube
16	5181009003	1		Set Klebeetikett	Set Klebeetikett
17	3003812	2	d30/D34x20 mm	Gleitlagerbuchse	Gleitlagerbuchse
18	5181002061	1		Lagerrolle	Lagerrolle
19	5170002122	1		Zugfeder	Zugfeder
20	3000659	1	M 10x20	Gabelkopf	Gabelkopf
21	3001395	1	M 10 DIN 934/8 - verzinkt	SK-Mutter	SK-Mutter
22	5181002067	1		Zapfwellenseilzug	Zapfwellenseilzug
23	3001397	2	M 12 DIN 934/8 - verzinkt	SK-Mutter	SK-Mutter
24	3001399	1	M 14 DIN 934/8 - verzinkt	SK-Mutter	SK-Mutter
25	3000735	1	M 12x48	Gabelkopf	Gabelkopf

	GEOTRAC 70/80 Ausgabe Edition 01/98	Benennung/Nomination KUPPLUNGSBETÄTIGUNG - ZAPFWELLE LANDCLUTCH OPERATING - PTO SHAFT	ab/from Grp.-Nr./Grp.No. 02 010 00 Blatt/Page 1/1
			



Pos. Item	Teil-Nr. Order No.	Stk. Quant	Anmerkung Note	Benennung	Description
1	3000121	1	GPN 300 F28 - schwarz	Verschlussstopfen	
2	3001423	1	M 12 DIN 985/8 - verzinkt	Sicherungsmutter	
3	5181003237	1		Scheibe	
4	5181003220	1		Handgashebel	
5	5181003225	1		Gegenhalter	
6	3003824	1	55x21x2 mm	Reibscheibe	
7	5181003228	1		Anschlag	
8	3003404	1	Dm=37 mm Lo=37 mm Draht 6 mm	Druckfeder	
9	3003071	1	12 mm	Achsklemmring	
11	5181003215	1		Umlenkung	
12	5170002049,5	1		Druckfeder	
13	5600009078	4		Lagerbuchse	
14	5181003233	1		Verbindungsstange	
15	3000834	1	4x20 DIN 1481	Spannhülse	
16	5181003238	1		Aufsteckgummi	
17	5181003200	1		Fußgaß	
18	5600009455	4		Lagerbuchse	
19	5181003205	1		Umlenkhebel	
20	3000843	1	6x30 DIN 1481	Spannhülse	
21	3000875	2	B6 DIN 127 - verzinkt	Federring	
23	5181003236	1		Anschlag	
24	3000730	2	AS 10-M 6 DIN 71802 - gelb chromatisiert	Winkelgelenk	
25	3001391	2	M 6 DIN 934/8 - verzinkt	SK-Mutter	
26	5181003212	1		Verbindungsstange	
29	5181003207	1		Umlenkung	
31	3003073	1	16 mm	Achsklemmring	
32	5181003211	1		Lagerbolzen	
33	5600009176	2		Distanzring	
35	3001066	2	M 8x25 DIN 933 8.8 - verzinkt	SK-Schraube	



GEOTRAC 70/80

Ausgabe Edition **01/98**

Benennung/Nomination

ab/from

LANDMASCHINEN **GASGESTÄNGE**
ACCELERATION LEVERS

Grp.-Nr/Grp.No.

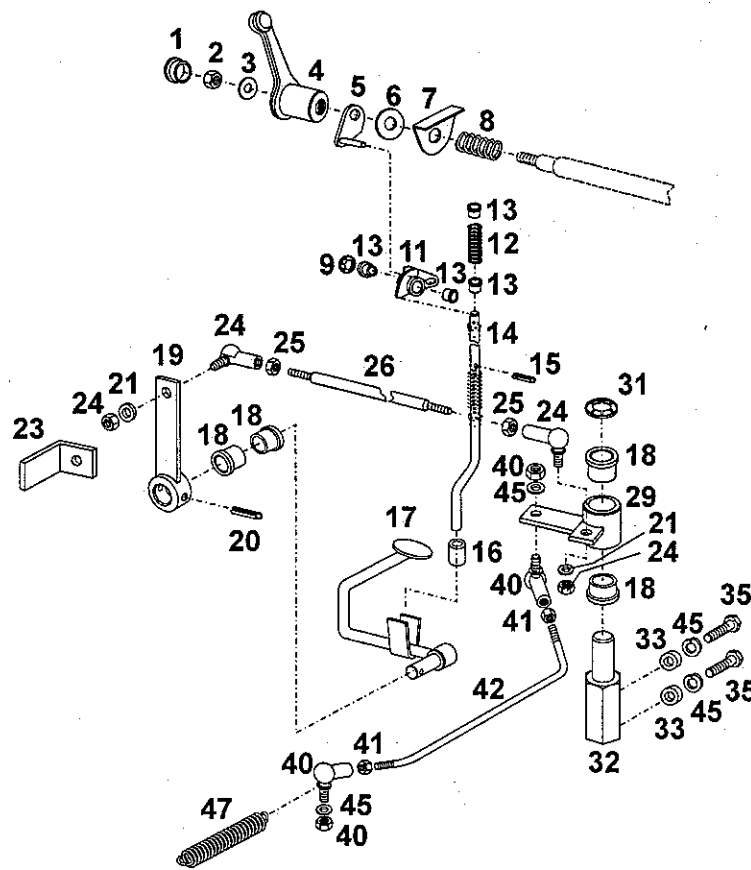
Blatt/Page

02 011 00

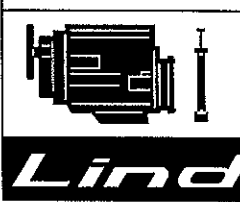

1/2

Lindner

PRUCKNER
www.pruckner.com



Pos. Item	Teil-Nr. Order No.	Stk. Quant	Anmerkung Note	Benennung	Description
40	3000731	2	AS 13-M 8 DIN 71802 - gelb chromatisiert	Winkelgelenk	
41	3001393	2	M 8 DIN 934/8 - verzinkt	SK-Mutter	
42	5181003213	1	Geotrac 80	Gasstange	
	5171003213		Geotrac 70	Gasstange	
45	3000877	4	B8 DIN 127 - verzinkt	Federring	
47	5170002012	1		Zugfeder	

	GEOTRAC 70/80 Ausgabe Edition 01/98	Benennung/Nomination GASGESTÄNGE ACCELERATION LEVERS	ab/from Grp.-Nr./Grp.No. 02 011 00 Blatt/Page 2/2
			www.pruckner.com

UNTERGRUPPENVERZEICHNIS / SUB GROUP INDEX

03 010 00	BREMSE HYDR. BETÄTIGT
03 020 00	FUSSBREMSE
03 021 00	FUSSBREMSE KARDANSCHEIBENBREMSE
03 022 00	KARDANBREMSE
03 040 00	HANDBREMSE



GEOTRAC 70/80

Ausgabe
Edition **01/98**

Benennung/Nomination

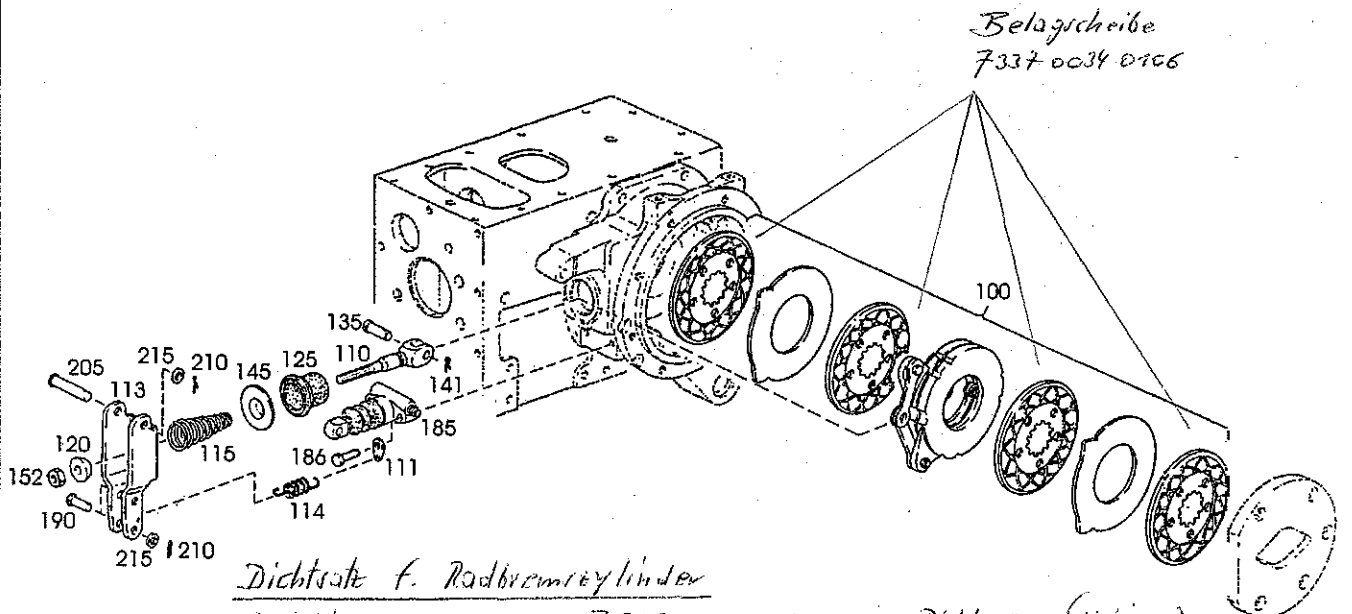
ab/from

Lindner

LANDMASCHINEN **BREMSE**
BRAKE
PRUCKNER
www.pruckner.com

Grp.-Nr./Grp.No.
03 000 00

Blatt/Page
1/1




Dichteste f. Radbremszylinder

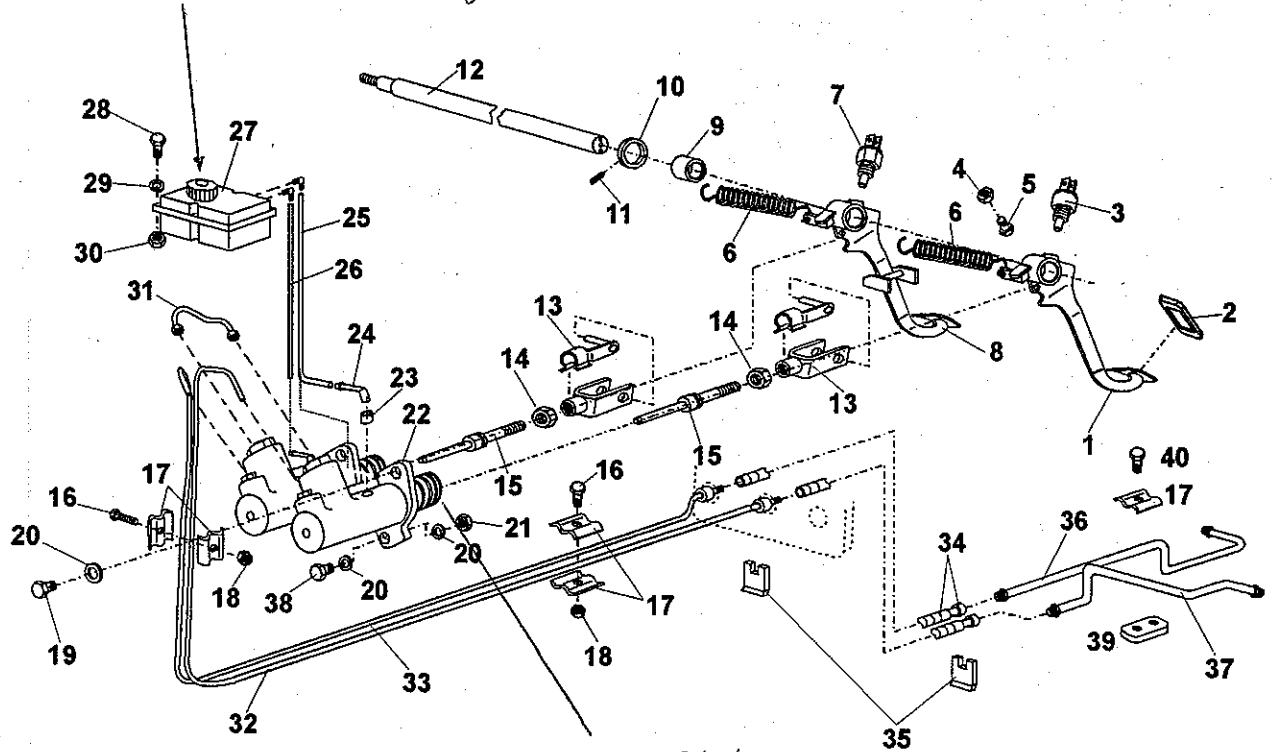
- besteht aus:
- | | | |
|----|----------------|--|
| 1x | 7537 0034 0703 | Dichtung (Nobing) |
| 1x | 7537 0034 0707 | Manschette (B) |
| 1x | 7-89-964-007 | Schutzkappe f. Entlüfterventil Radzylinder |

nach Abverkauf nicht mehr lieferbar - wirp/3 Ayl. hainfa®

Pos. Item	Teil-Nr. Order No.	Stk. Quant	Anmerkung Note	Benennung	Description
100	733700340063	2	6 1/2 Zoll	Bremse	Brake
110	733700340086	2		Zugstange	Pull rod
111	7188570073	2		Lasche	Lever
113	753700340004	2		Bremshebel	Brake lever
114	7395340127	2		Zugfeder	Tension spring
115	733700340105	2		Druckfeder	Compression spring
120	733700340104	2		Kugelscheibe	Ball washer
125	733700340103	2		Dichtung	Sealing
135	733700340090	2		Bolzen	Bolt
141	3001486	2	2x20-ST-A3C	Splint	Pin
145	733700340101	2		Abdeckung	Cover
152	3001431	1	M12-8-A3C	Mutter	Nut
185	753700340012	2		Bremszylinder	Cyl. brake
186	3001072	4	M 8x40-8.8-A2C	Schraube	Screw
190	790003903206	4		Bolzen	Bolt
205	790003900229	2		Bolzen	Bolt
210	3001497	6	4x20-ST-A4C	Splint	Pin
215	3001462	6	A13-140HV-A3C	Scheibe	Washer

	GEOTRAC 70/80 Ausgabe Edition 01/98	Benennung/Nomination BREMSE HYDR. BETÄTIGT BRAKE HYDR.	ab/from
	Lindner	LANDMASCHINEN PRUCKNER www.pruckner.com	Grp.-Nr./Grp.No. 03 010 00 Blatt/Page 1/1

3203202 (Verrichtung)



3203244
3203396
Schutzhappe f. Hauptbremszylinder
Reparatursatz

Pos. Item	Teil-Nr. Order No.	Stk. Quant	Anmerkung Note	Benennung	Description
1	5181003250	1		Bremspedal li.	
2	3003163	2		Pedalgummi	
3	3004083	1		Schalter	
4	3001395	2	M10	Mutter	
5	3001101	2	M10x25 DIN 933	SK-Schraube	
6	5170002125	2	Z 16	Zugfeder	
7	3001835	1	Optistop	Schalter	
8	5181003240	1		Bremspedal re.	
9	3003812	4		Gleitlagerbuchse	
10	5181003255	1		Sicherungsscheibe	
11	3000869	1	M6x10 DIN 914	Gewindestift	
12	5181003265	1		Pedallagerungswelle	
13	3000659	2		Gabelkopf	
14	3001395	2	M10	Mutter	
15	3203074	2		Kolbenstange	
16	3001047	4	M6x25	SK-Schraube	
17	5350003711	8		Leitungsklemme	
18	3001420	4	M6	Mutter	
19	3001066	2	M8x25 DIN 933	SK-Schraube	
20	3001457	8	8,4 DIN 125	Scheibe	
21	3001395	1	M10	Mutter	
22	3003120	2		Hauptbremszylinder	
23	3203073	2		Anschlußstück	
24	3203072	2		Behälterstopfen	
25	3000415	1	250mm lg	Niederdruckschlauch	
26	3000415	1	300mm lg	Niederdruckschlauch	
27	3003105	1		Behälter	
28	3001042	2	M6x16 DIN 933	SK-Schraube	
29	3001454	2	DIN 9021	Scheibe	



GEOTRAC 70/80

Ausgabe Edition 01/98

Benennung/Nomination

ab/from

Lindner

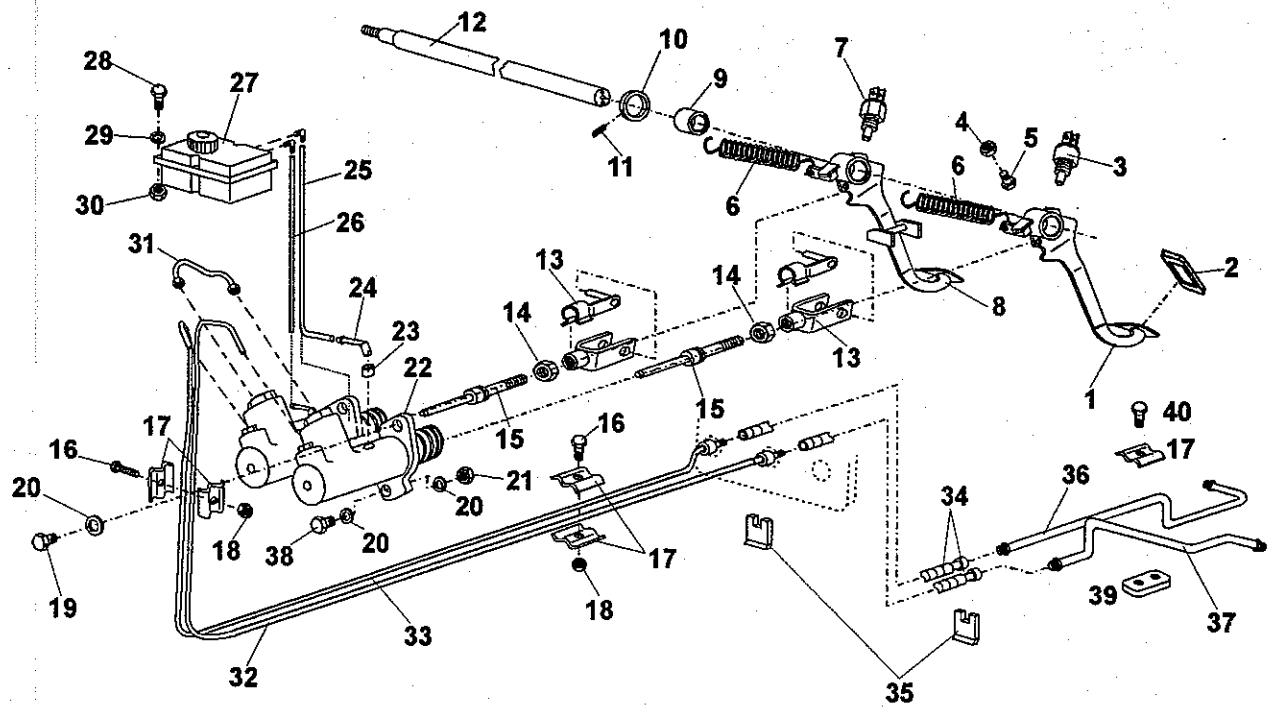
LANDMASCHINENFUSSBREMSE
PRUCKNER
www.pruckner.com

Grp.-Nr./Grp.No.

03 020 00

Blatt/Page

1/2



Pos. Item	Teil-Nr. Order No.	Stk. Quant	Anmerkung Note	Benennung	Description
30	3001420	2	M6 DIN 985	SK-Mutter	
31	5181002500	1		Bremseleitung	
32	5181002502	1		Bremseleitung li.	
33	5181002501	1		Bremseleitung re.	
34	3002673	2		Bremsschlauch	
35	3000741	4		Bremsschlauchhalter	
36	5181002505	1		Bremseleitung II re.	
37	5181002504	1		Bremseleitung II li.	
38	3001068	2	M8x30 DIN933	SK-Schraube	
39	5170002087	2		Halteflasche	
40	3003021	2	M6x12 DIN7500D	SK-Schraube	



GEOTRAC 70/80

Ausgabe
Edition 01/98

Benennung/Nomination

ab/from

Lindner

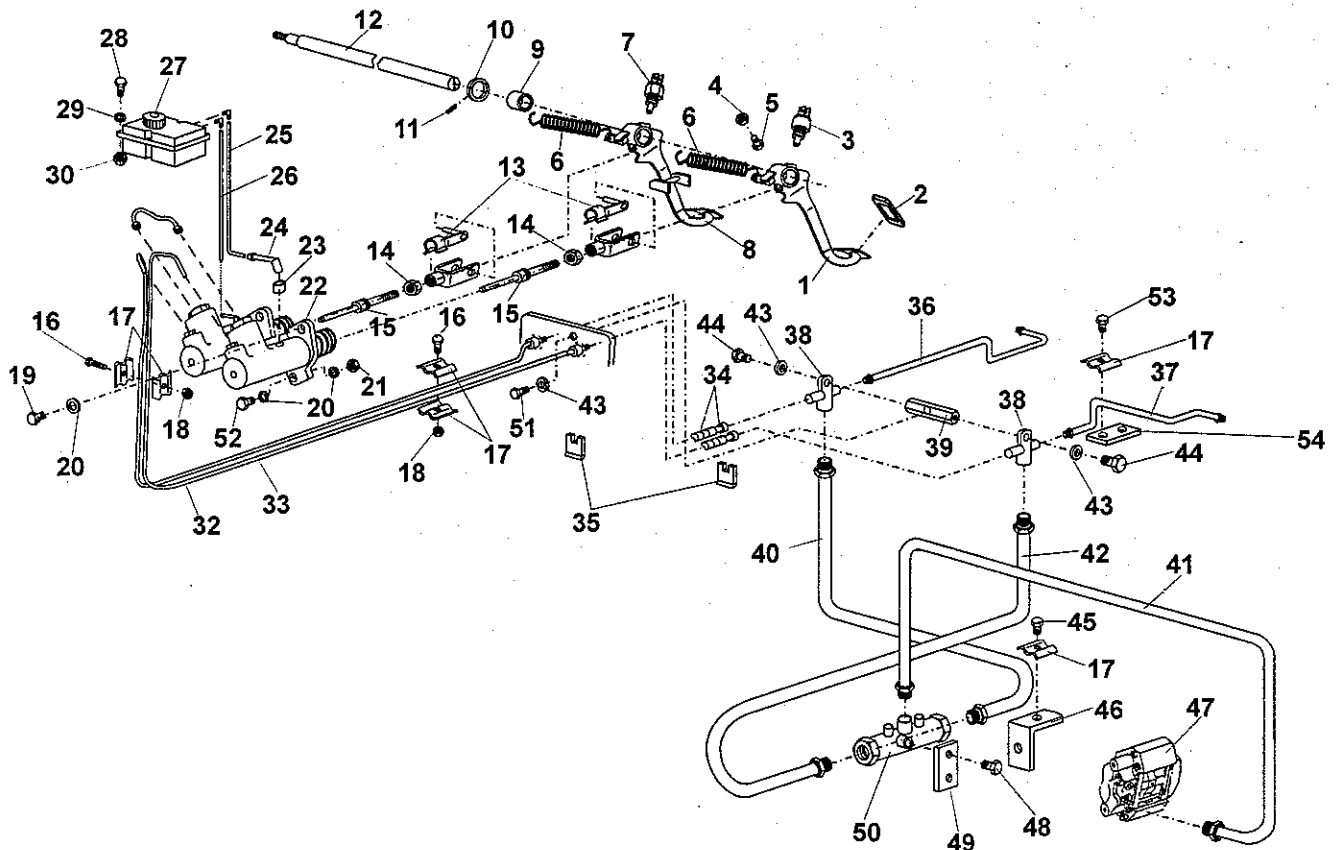
LANDMASCHINENFUSSBREMSE
PRUCKNER
www.pruckner.com

Grp.-Nr./Grp.No.


03 020 00

Blatt/Page

2/2

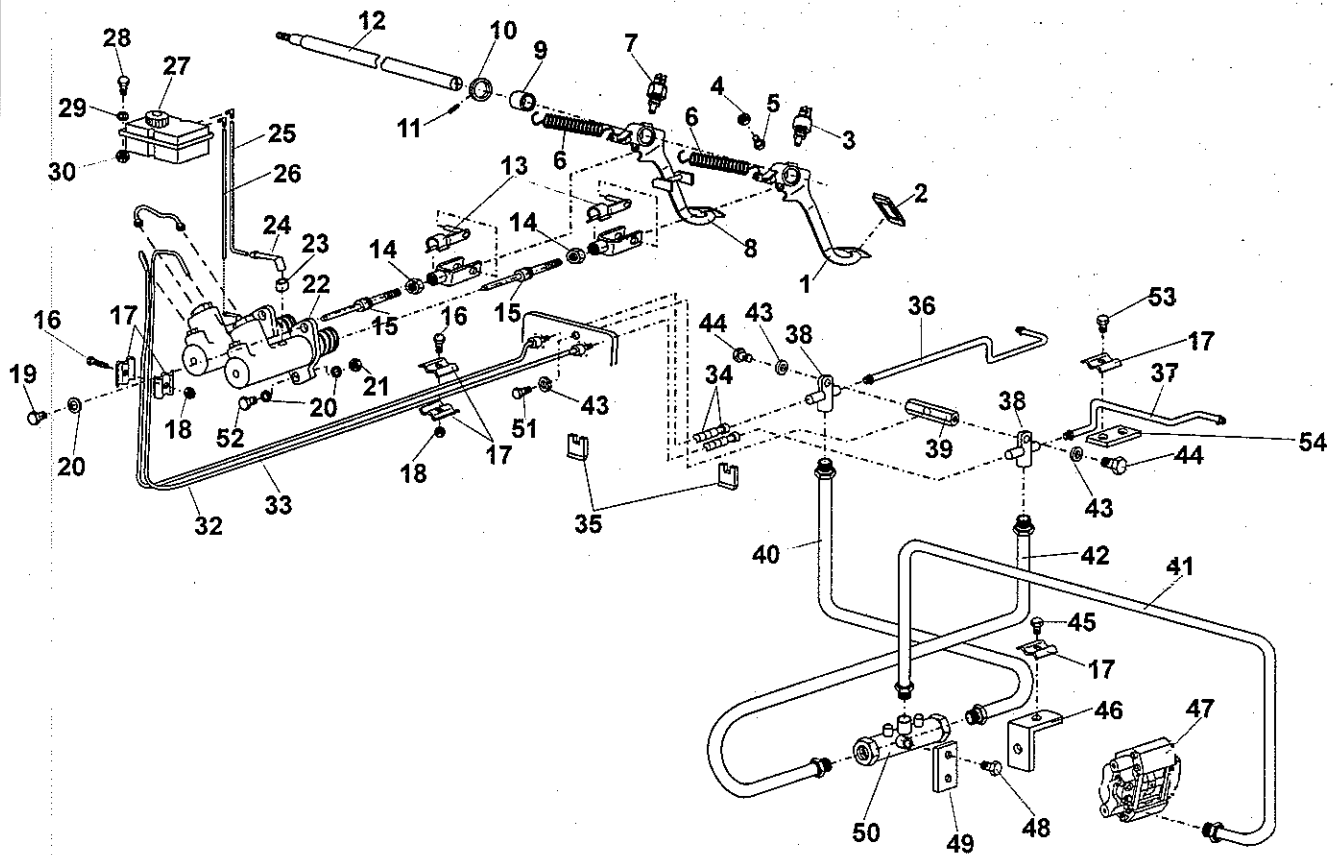


Pos. Item	Teil-Nr. Order No.	Stk. Quant	Anmerkung Note	Benennung	Description
1	5181003250	1		Bremspedal li.	
2	3003163	2		Pedalgummi	
3	3004083	1		Schalter	
4	3001395	2	M10	Mutter	
5	3001101	2	M10x25 DIN 933	SK-Schraube	
6	5170002125	2	Z 16	Zugfeder	
7	3001835	1	Optistop	Schalter	
8	5181003240	1		Bremspedal re.	
9	3003812	4		Gleitlagerbuchse	
10	5181003255	1		Sicherungsscheibe	
11	3000869	1	M6x10 DIN 914	Gewindestift	
12	5181003265	1		Pedallagerungswelle	
13	3000659	2		Gabelkopf	
14	3001395	2	M10	Mutter	
15	3203074	2		Kolbenstange	
16	3001047	4	M6x25	SK-Schraube	
17	5350003711	8		Leitungsklemme	
18	3001420	4	M6	Mutter	
19	3001066	2	M8x25 DIN 933	SK-Schraube	
20	3001457	8	8,4 DIN 125	Scheibe	
21	3001395	1	M10	Mutter	
22	3003120	2		Hauptbremszylinder	
23	3203073	2		Anschlußstück	
24	3203072	2		Behälterstopfen	
25	3000415	1	250mm lg	Niederdruckschlauch	
26	3000415	1	300mm lg	Niederdruckschlauch	
27	3003105	1		Behälter	
28	3001042	2	M6x16 DIN 933	SK-Schraube	
29	3001454	2	DIN 9021	Scheibe	

	GEOTRAC 70/80	Benennung/Nomination	ab/from
	Ausgabe Edition 01/98	FUSSBREMSE KARDANSCHREIBENBREMSE	Grp.-Nr./Grp.No. 03 021 00 Blatt/Page 1/2

Lindner

PRÜCKNER
www.pruckner.com



Pos. Item	Teil-Nr. Order No.	Stk. Quant	Anmerkung Note	Benennung	Description
30	3001420	2	M6 DIN 985	SK-Mutter	
31	5181002500	1		Bremsleitung	
32	5181002502	1		Bremsleitung li.	
33	5181002501	1		Bremsleitung re.	
34	3000740	2		Bremsschlauch	
35	3000741	4		Bremsschlauchhalter	
36	5181002505	1		Bremsleitung II re.	
37	5181002504	1		Bremsleitung II li.	
38	3000746	2		Verteiler	
39	5181002510	1		Distanzstück	
40	5181002292	1		Bremsleitung I re.	
41	5181002290	1		Bremsleitung III	
42	5181002291	1		Bremsleitung II li.	
43	3000875	3	B6	Federring	
44	3001046	2	M6x25 DIN 933	SK-Schraube	
45	3003021	2	M6 DIN 7500D	SK-Schraube	
46	5181002509	2		Lasche	
47	3000748	1		Festsattel	
48	3001062	1	M8x16	SK-Schraube	
49	5181002508	1		HalteLasche	
50	3000756	1		Zuschaltventil	
51	3001041	1	M6x16 DIN 933	SK-Schraube	
52	3001068	2	M8x30 DIN 933	SK-Schraube	
53	3003021	2	M6x12 DIN 7500D	SK-Schraube	
54	5170002087	2		HalteLasche	



GEOTRAC 70/80

Ausgabe
Edition 01/98

Benennung/Nomination

ab/from

Lindner

LANDMASCHINEN **FUSSBREMSE**
KARDANSCHLEIBENBREMSE

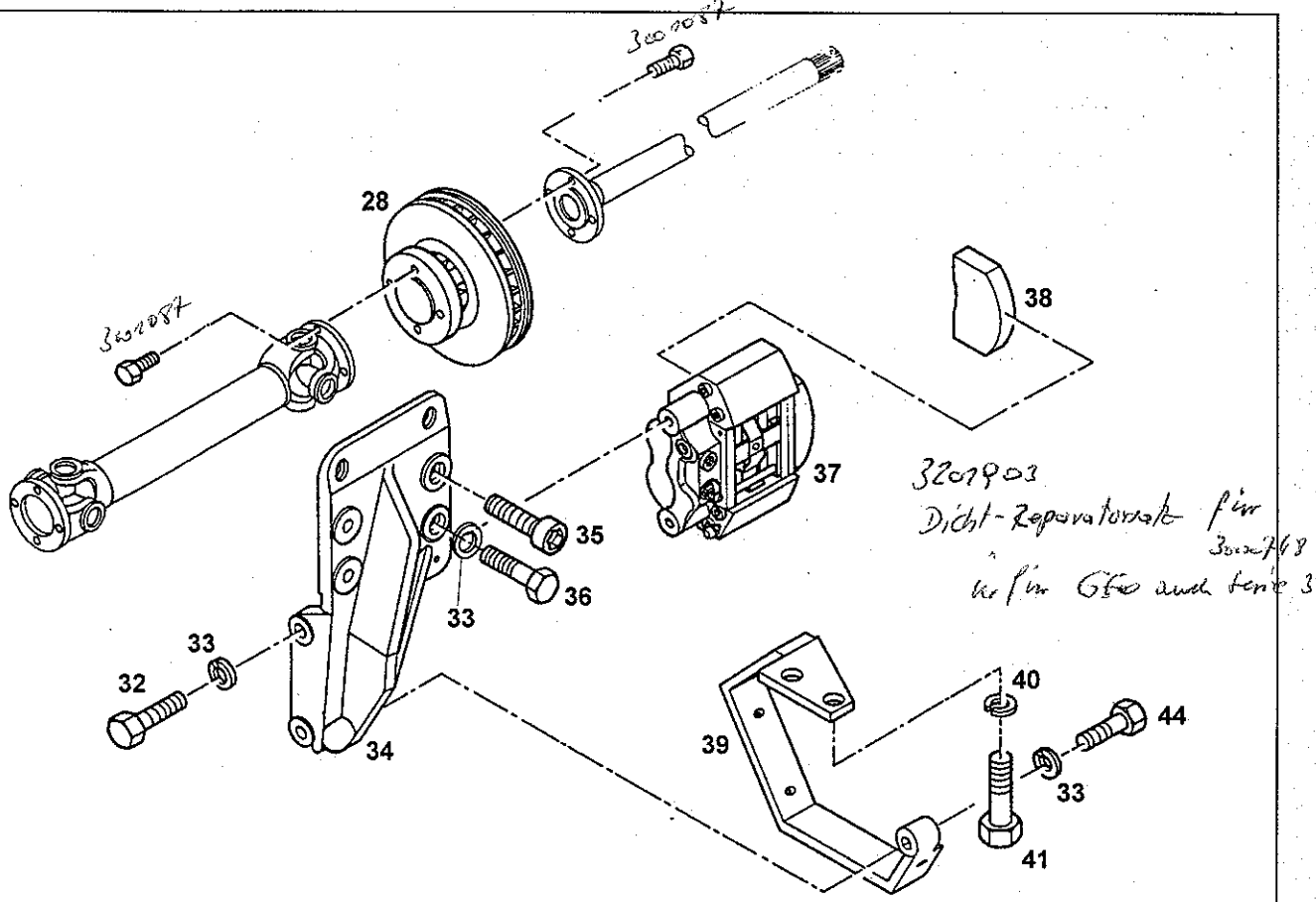
Grp.-Nr./Grp.No.

Blatt/Page


03 021 00

2/2

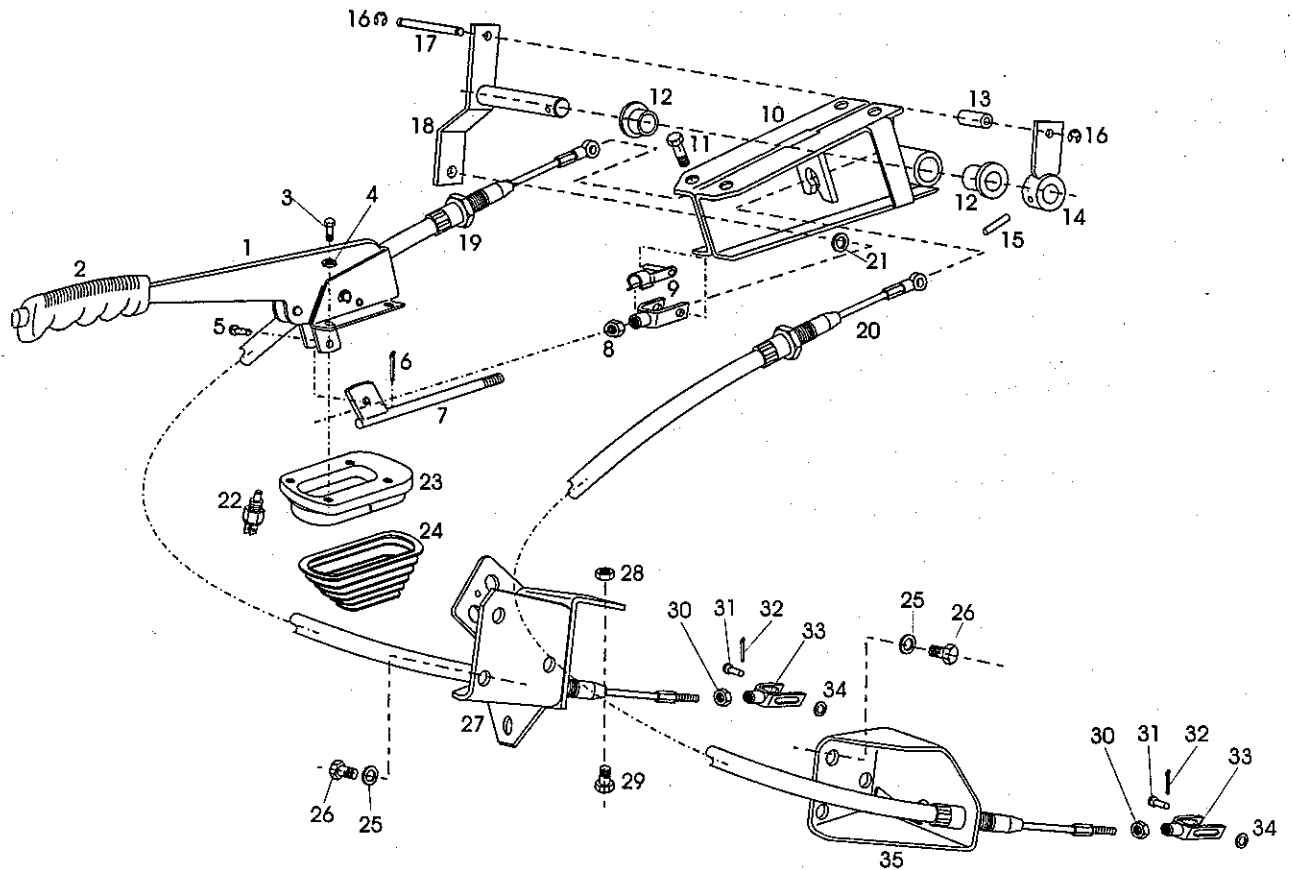
PRUCKNER
www.pruckner.com



Pos. Item	Teil-Nr. Order No.	Stk. Quant	Anmerkung Note	Benennung	Description
28	5170002280	1		Bremsscheibe	
32	3001138	2	M12x40 DIN933	SK-Schraube	
33	3000880	5	B12 DIN127	Federring	
34	5170002282	1		Lagerbock	
35	3001291	3	M14x35 DIN6912	ISK-Schraube	
36	3001178	3	M14x40 DIN912	SK-Schraube	
37	3000748	1		Festsattelbremse	
38	3201902 3202812	2		Bremsbelag	
39	5181002283	1		Schutzbügel	
40	3000884	2	B16 DIN127	Federring	
41	3001201	2	M16x30 DIN931	SK-Schraube	
44	3001169	1	M12x55	SK-Schraube	

	GEOTRAC 70/80	Benennung/Nomination	ab/from
	Ausgabe Edition 01/98	KARDANBREMSE LANDMASCHINEN	Grp.-Nr./Grp.No. 03 022 00 Blatt/Page 1/1

PRUCKNER
www.pruckner.com



Pos. Item	Teil-Nr. Order No.	Stk. Quant	Anmerkung Note	Benennung	Description
1	3003521	1		Handbremshebel m. Handgriff	
2	3003167	1		Handgriff	
3	3001064	4	M8x20	SK-Schraube	
4	3001456	4	8,4	Scheibe	
5	5181002188	1		Bolzen	
6	3001487	1		Splint	
7	5181002179	1		Verbindungsstange	
8	3001397	1	M12	Mutter	
9	3000735	1		Gabelkopf	
10	5181002162	1		Lagerbock	
11	3001064	4	M8x20	SK-Schraube	
12	5600009455	2		Lagerbuchse	
13	5181002187	1		Distanzhülse	
14	5181002174	1		Hebel	
15	3000843	1		Spannhülse	
16	3003037	2		Sicherungsscheibe	
17	5181002186	1		Lagerbolzen	
18	5181002169	1		Umlenkung	
19	5181002160	1		Seilzug rechts	
20	5181002159	1		Seilzug links	
21	5181002189	1		Kunststoffscheibe	
22	3004083	1		Schalter	
23	5181002183	1		Grundplatte	
24	5600011050	1		Faltenbalg	
25	3000877	6	B8	Federring	
26	3001064	6	M8x20	SK-Schraube	
27	5181002150	1		Gegenhalter rechts	
28	3001393	1	M8	Mutter	
29	3001070	1	M8x35	SK-Schraube	



GEOTRAC 70/80

Ausgabe
Edition 01/98

Benennung/Nomination

ab/from

Lindner

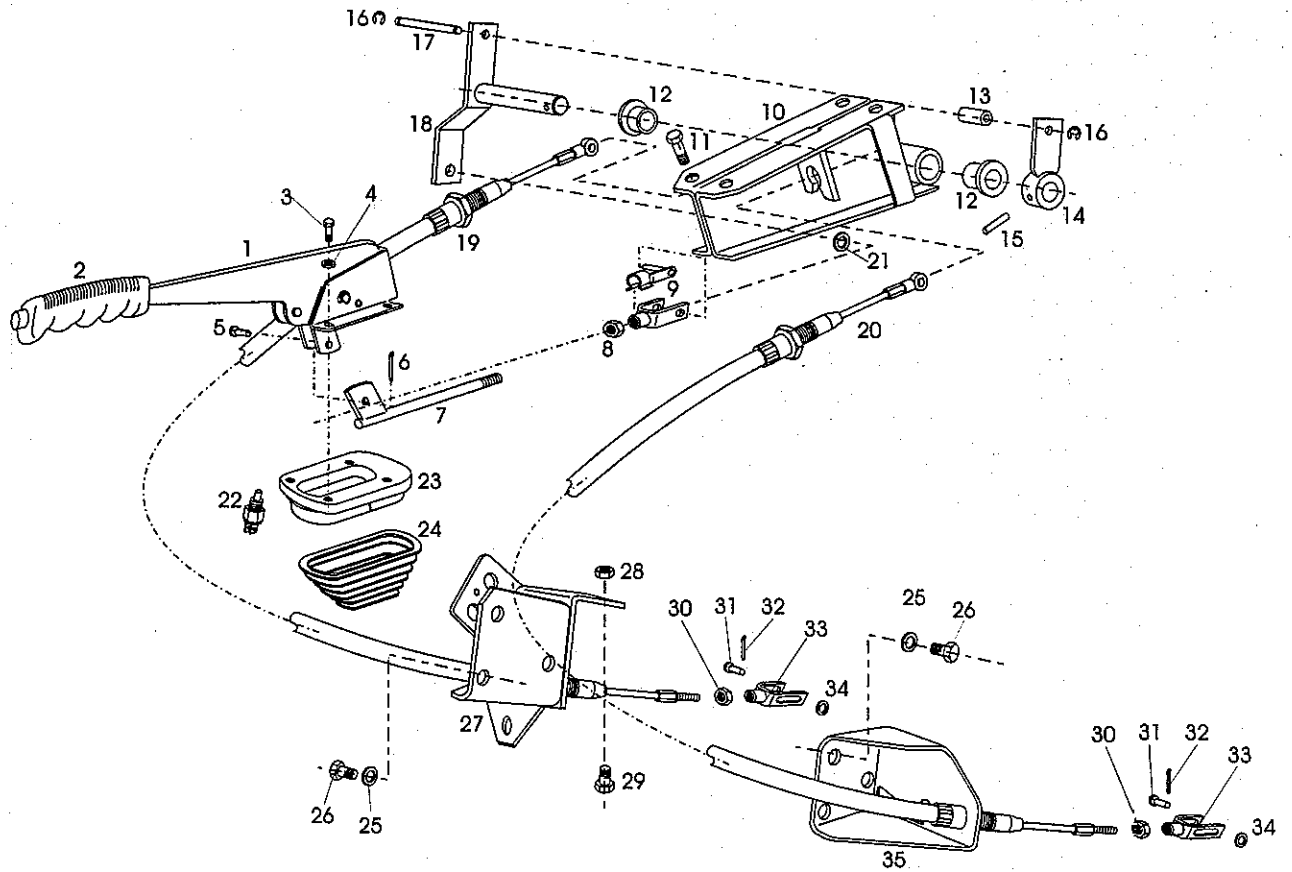
LANDMASCHINEN
HANDBREMSE
PRUCKNER
www.pruckner.com

Grp.-Nr./Grp.No.


03 040 00

Blatt/Page

1/2




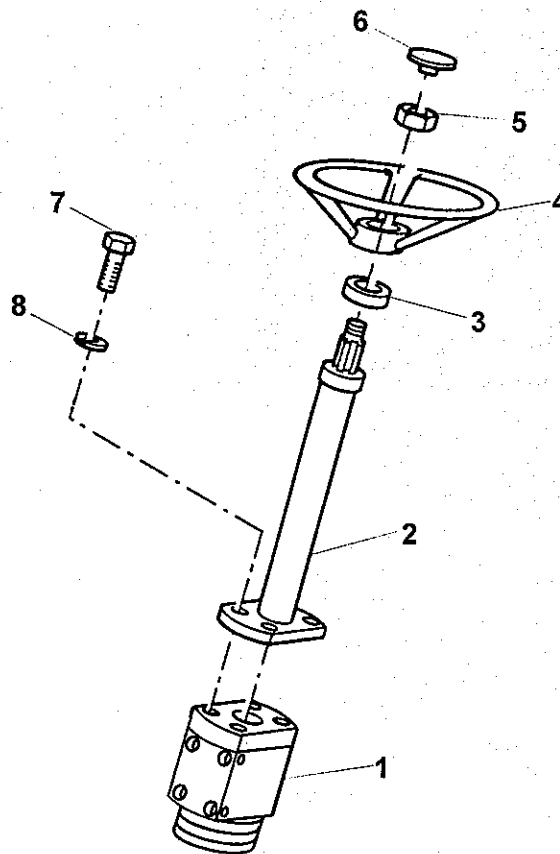
Pos. Item	Teil-Nr. Order No.	Stk. Quant	Anmerkung Note	Benennung	Description
30	3001395	2	M10	Mutter	
31	790003903206	2		Bolzen	
32	3001497	2	4x20-ST-A4C	Splint	
33	5181002145	2		Gabelstück	
34	3001462	2	A13-140HV-A3C	Scheibe	
35	5181002140	1		Gegenhalter links	

	GEOTRAC 70/80	Benennung/Nomination	ab/fron:
	Ausgabe Edition 01/98	LANDMASCHINEN HANDBREMSE PRUCKNER www.pruckner.com	Grp.-Nr./Grp.No. 03 040 00 Blatt/Page 2/2

UNTERGRUPPENVERZEICHNIS / SUB GROUP INDEX

04 010 00	SERVOSTAT
04 011 00	SERVOSTAT
04 020 00	LENKZYLINDER

	GEOTRAC 70/80	Benennung/Nomination	ab/from	
	Ausgabe Edition 01/98	PRUCKNER LANDMASCHINEN LENKUNG www.pruckner.com	Grp.-Nr./Grp.No.	Blatt/Page
Lindner	04 000 00		1/1	



Pos. Item	Teil-Nr. Order No.	Stk. Quant	Anmerkung Note	Benennung	Description
1	88492955166	1		Servostat	
2	88470429407	1		Lenksäule	
3	88440040152	1		Schutzkappe	
4	3000052	1		Lenkrad	
5	3001410	1	M18x1,5 DIN 936	SK-Mutter	
6	3000053	1		Abdeckkappe	
7	3001064	4	M8x20 vz DIN 933	SK-Schraube	
8	3000877	4	B8 DIN 127	Federring	



GETRAC 70/80

Ausgabe
Edition **01/98**

Benennung/Nomination

ab/from

Lindner

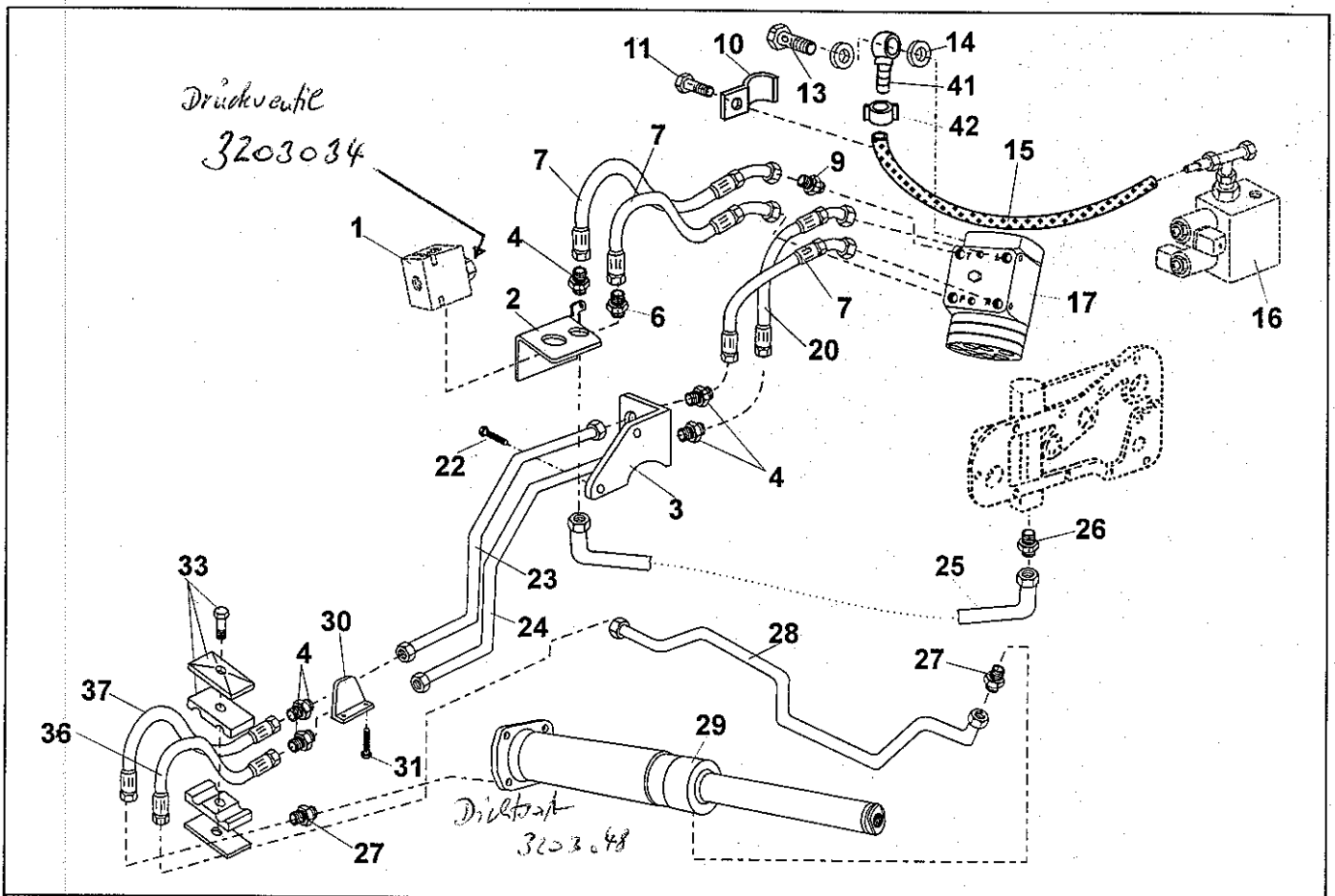
LANDMASCHINEN SERVOSTAT
PRUCKNER
www.pruckner.com

Grp.-Nr./Grp.No.


04 010 00

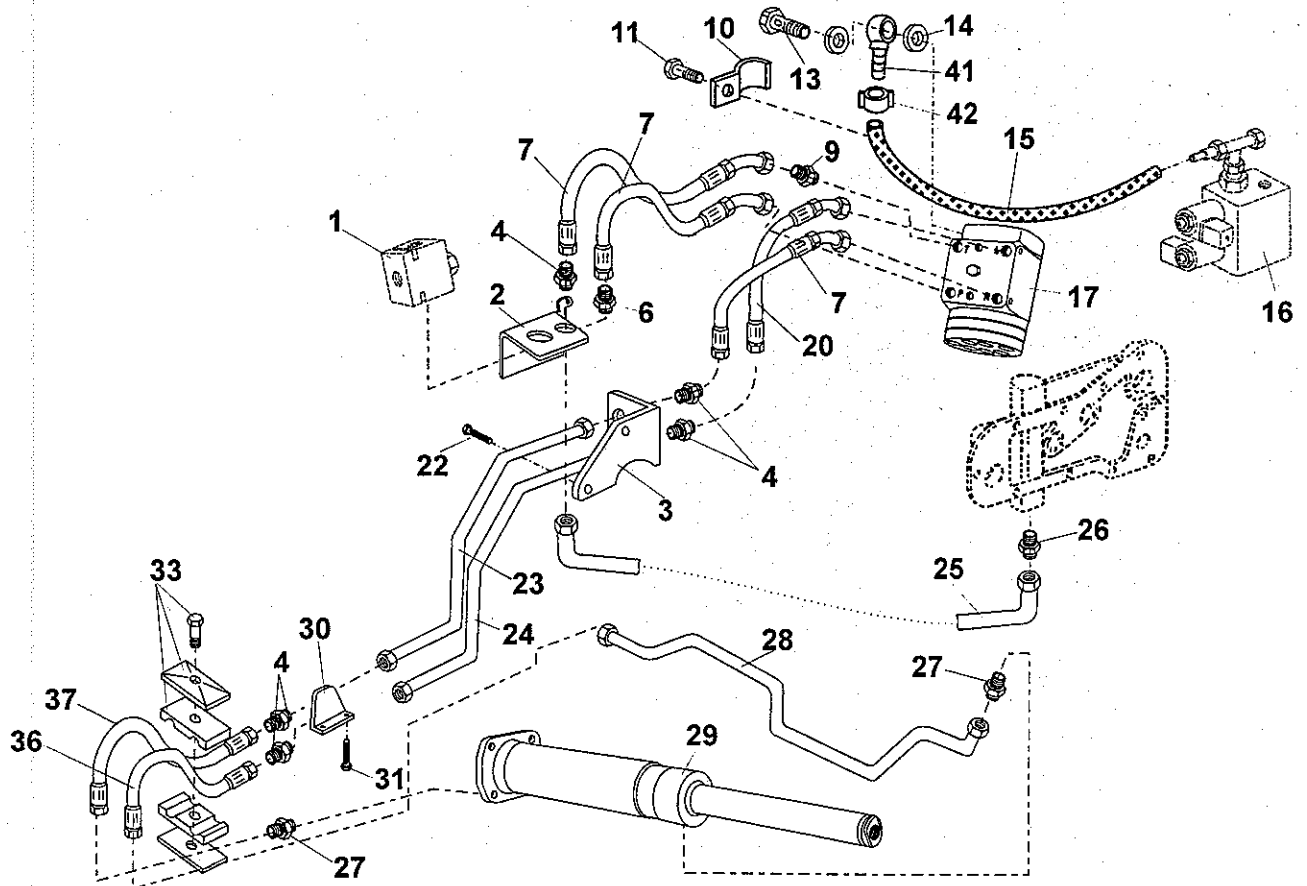
Blatt/Page

1/1





Pos. Item	Teil-Nr. Order No.	Stk. Quant	Anmerkung Note	Benennung	Description
1	3003562	1		Stromteilventil	
2	5181004150	1		Schottverschraubung	
3	5181004055	1		Leitungshalter kpl.	
4	3002987	5		Verschraubung	
6	3002981	1		Verschraubung	
7	3002829	3	NW8 820 lg. 1x90°	HD-Schlauch	
9	3002982	4		Verschraubung	
10	5181003135	4		Klemmlasche	
11	3003021	4	M6x12 DIN7500D	SK-Schraube	
13	3001015	1		Hohlschraube	
14	3000763	2	Cu	Dichtring	
15	3003115 5-1	1	2100 lang	Schlauch	
16	3003563	1		Ventilblock	
17	88492955166	1		Servostat	
20	3002830	1	NW8 850 lg. 1x90°	HD-Schlauch	
22	3001097	2	M10x16 DIN933	SK-Schraube	
23	5181004050	1		Druckleitung I rechts	
24	5181004051	1		Druckleitung II links	
25	5181004053	1		Druckleitung	
26	3000972	1		Verschraubung	
27	3003004	2		Verschraubung	
28	5181004052	1		Druckleitung III	
29	3001996	1		Lenkzylinder	
30	5181004063	1		Leitungshalter	
31	3001094	2	M8x90 DIN931	SK-Schraube	
33	3003544	1	kpl.	Rohrschelle kpl.	
36	3003233	1	NW8 580 lg.	HD-Schlauch	
37	3003234	1	NW8 580 lg. 1x90°	HD-Schlauch	
41	3001825	1		Ringnippel	

	GEOTRAC 70/80 Ausgabe Edition 01/98	Benennung/Nomination LANDMASCHINEN SERVOSTAT	ab/from
	Lindner	PRUCKNER www.pruckner.com	Grp.-Nr./Grp.No. 04 011 00 Blatt/Page 1/2

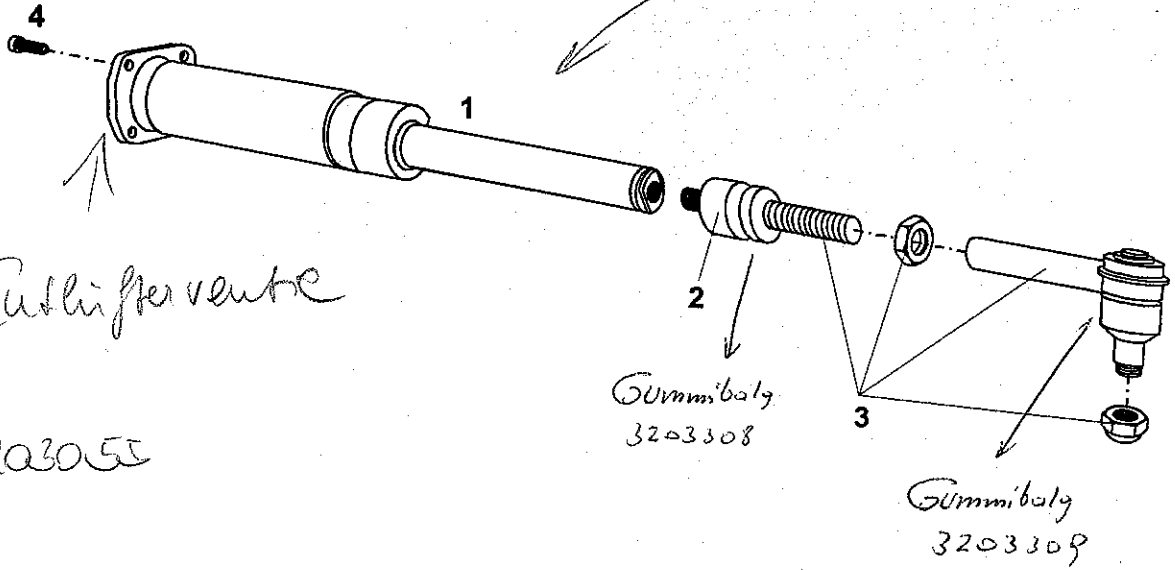


Pos. Item	Teil-Nr. Order No.	Stk. Quant	Anmerkung Note	Benennung	Description
-----------	--------------------	------------	----------------	-----------	-------------


42	3000076	1		Klemme	
----	---------	---	--	--------	--

	GETRAC 70/80 Ausgabe Edition 01/98	Benennung/Nomination	ab/from
			Grp.-Nr./Grp.No.
04 011 00			2/2

3203048 Dichtstange
 3203627 Nollverlängerung



Pos. Item	Teil-Nr. Order No.	Stk. Quant	Anmerkung Note	Benennung	Description
1	3001996	1		Lenkzylinder	
2	3001994	2		Kugelgelenk	
3	3003512	2		Zugstab	
4	3001293	4	M12x45	ISK-Schraube	

 Lindner	GEOTRAC 70/80 Ausgabe Edition 01/98	Benennung/Nomination LANDMASCHINENLENKZYLINDER	ab/from
	PRUCKNER www.pruckner.com		Grp.-Nr./Grp.No. 04 020 00 Blatt/Page 1/1

UNTERGRUPPENVERZEICHNIS / SUB GROUP INDEX

05 010 00	ACHSAUFHÄNGUNG
05 050 00	ACHSBRÜCKE-STANDARDACHSE
05 060 00	ACHSSCHENKEL-STANDARDACHSE
05 070 00	SPURSTANGE-NORMALACHSE
05 100 00	ACHSBRÜCKE-ALLRADACHSE
05 120 00	PLANETENTRIEB-ALLRADACHSE
05 130 00	ACHSTRIEB-ALLRADACHSE
05 140 00	DIFFERENTIAL-ALLRADACHSE
05 150 00	SELBSTSPERRDIFFERENTIAL-ALLRADACHSE



GEOTRAC 70/80

Ausgabe
Edition **01/98**

Benennung/Nomination

ab/from

Lindner

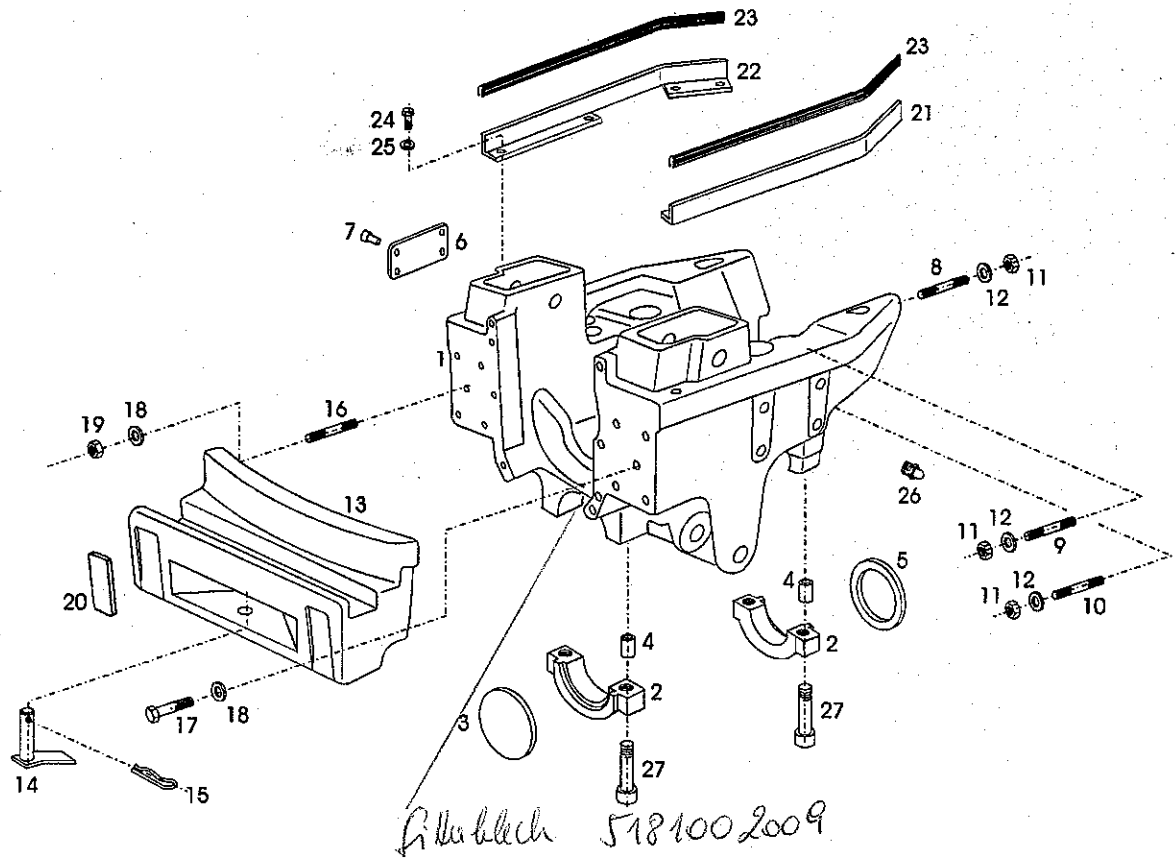
LANDMASCHINE VORDERACHSE
PRUCKNER
www.pruckner.com

Grp.-Nr./Grp.No.

05 000 00

Blatt/Page

1/1



Pos. Item	Teil-Nr. Order No.	Stk. Quant	Anmerkung Note	Benennung	Description
1	5181002002	1	nur mit Teil 2 (2x)	Achsaufhängung kpl.	
2	5181002004	2	nur mit Teil 1	Lagerbock	
3	5170010042	1		Verschlussdeckel	
4	3000860	4	18x20 DIN7546	Spannhülse	
5	3001938	1	120-130-7/10	Abstreifer	
6	3000826	1		Typenschild	
	5181002000	1	Ausf. Italien	Typenschild	
7	3001385	4		Kerbnagel	
8	5170002161	2	M16x80	Stiftschraube	
9	5181002007	2	M16x160	Stiftschraube	
10	5170002162	2	M16x100	Stiftschraube	
11	3001400	6	M16 DIN934	SK-Mutter	
12	3000884	6	B16 DIN127	Federring	
13	5181002005	1		Koffergewichtsträger	
14	5170002142	1		Anhängebolzen vorne	
15	5035002192	1		Vorsteckfeder	
16	5045005060	2		Stiftschraube	
17	3001179	4	M14x40 DIN935	SK-Schraube	
18	3000883	6	B14 DIN127	Federring	
19	3001399	2	M14 DIN934	Mutter	
20	3003097	2	weiß	Rückstrahler	
21	5181002070	1		Blechleiste links	
22	5181002071	1		Blechleiste rechts	
23	3003173	2	300 lang	Klemmprofil	
24	3003021	6	M6x12	SK-Schraube	
25	300875	6	B6	Federring	
26	3001530	2	M8x1 H1	Schmiemippel	
27	3001305	4	M14x70 DIN912	ISK-Schraube	



GEOTRAC 70/80

Ausgabe
Edition 01/98

Benennung/Nomination

ab/from

Lindner

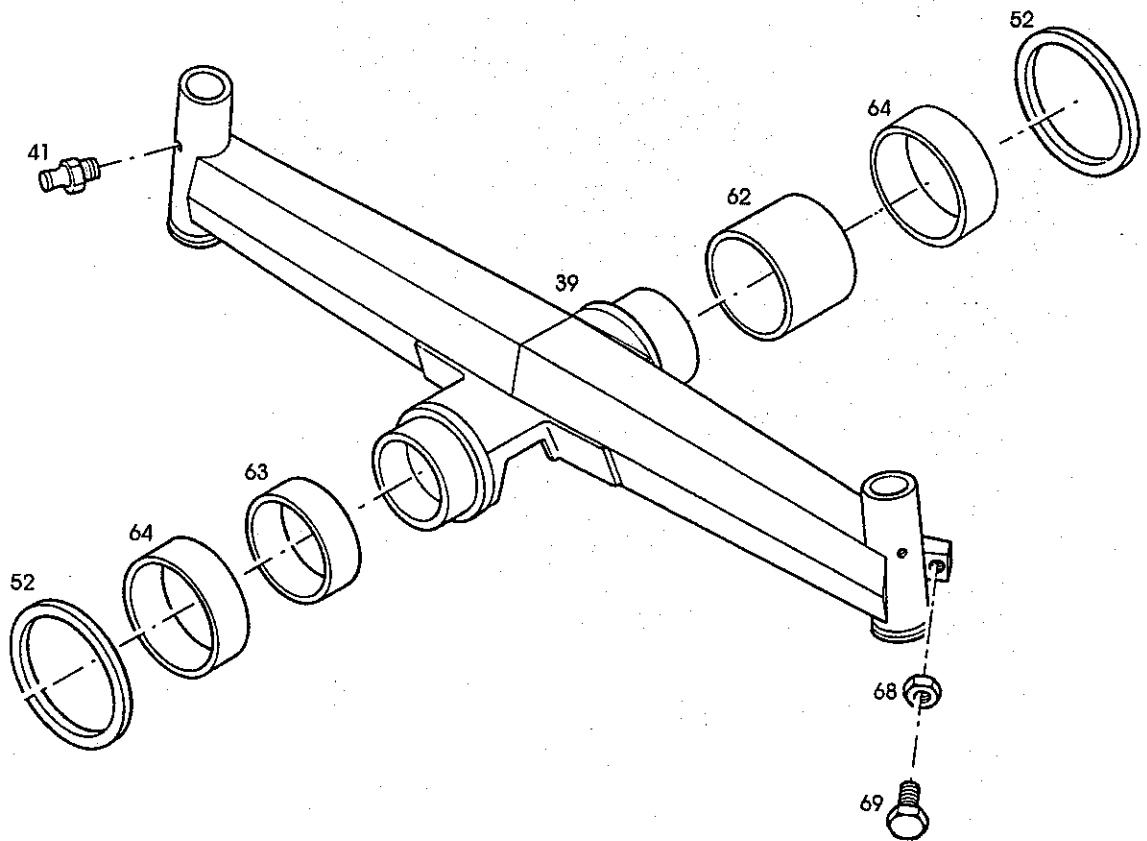
LANDMASCHINENACHSAUFHÄNGUNG
PRUCKNER
www.pruckner.com

Grp.-Nr./Grp.No.


05 010 00

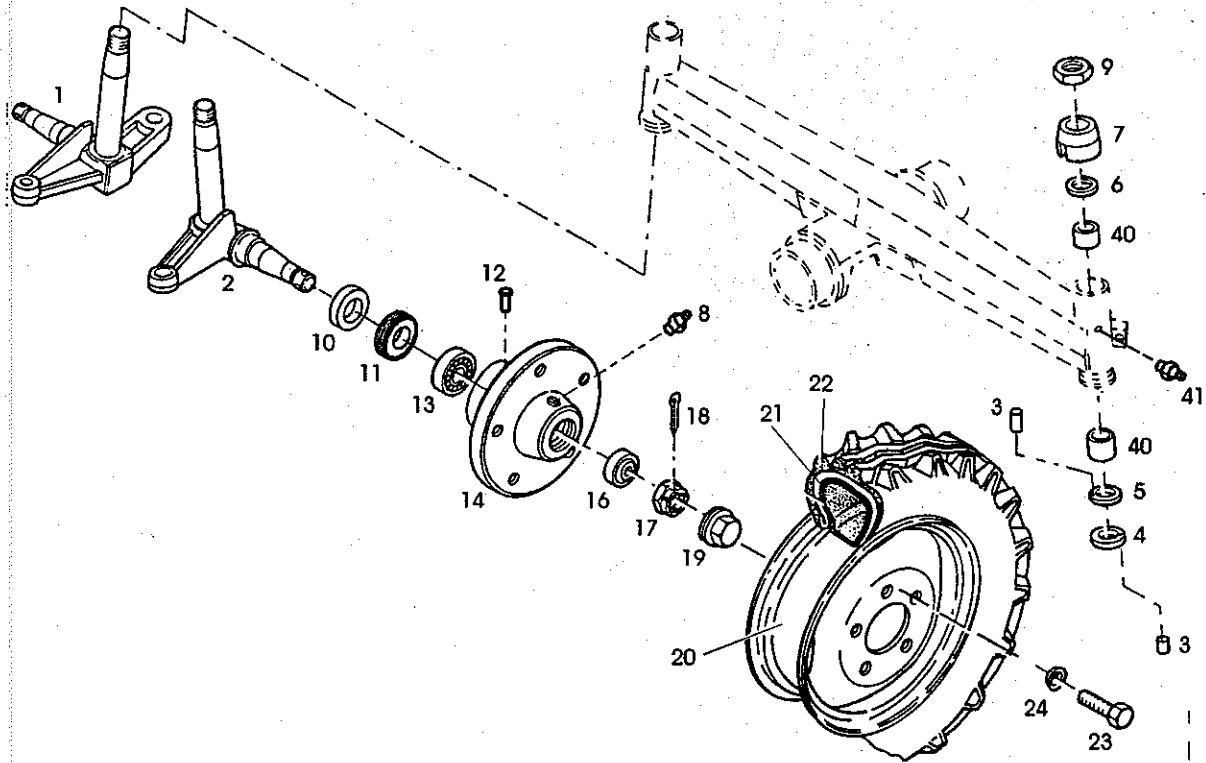
Blatt/Page

1/1




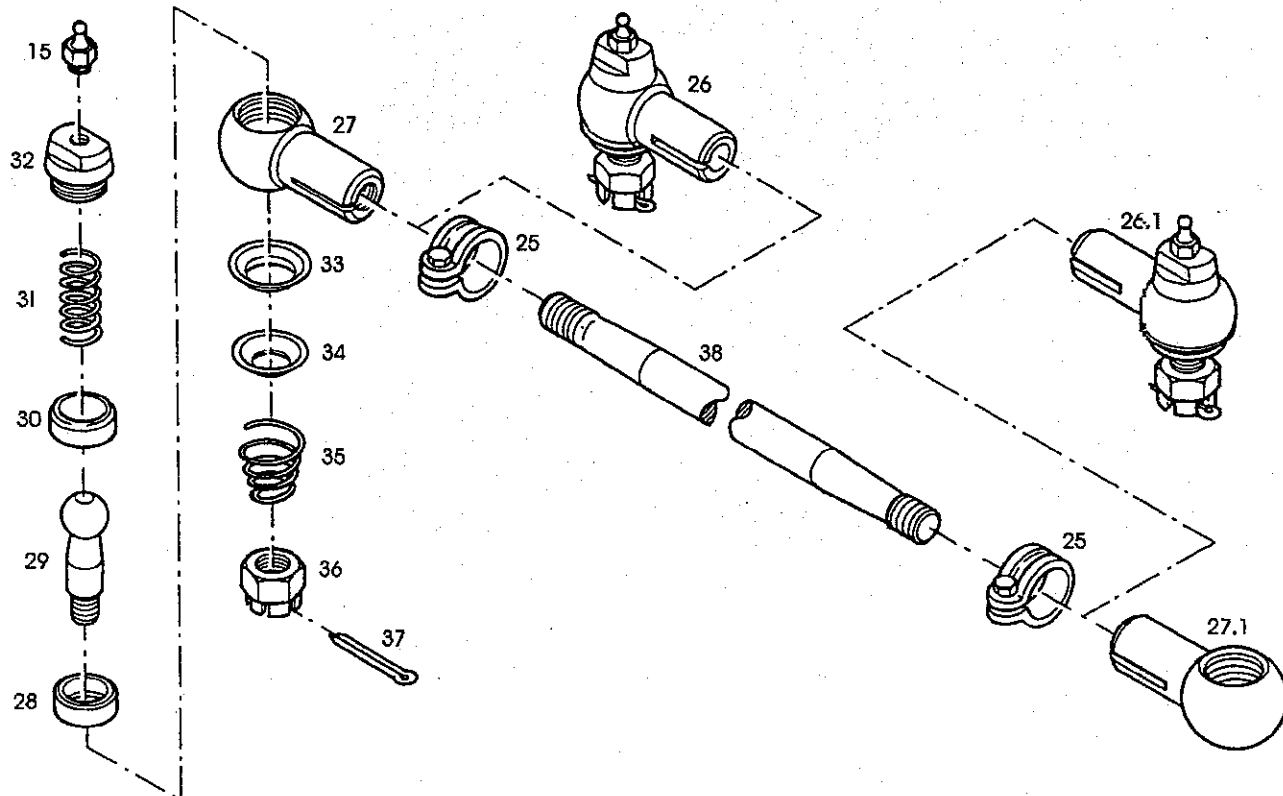
Pos. Item	Teil-Nr. Order No.	Stk. Quant	Anmerkung Note	Benennung	Description
39	5181010502	1		Achsbrücke	
41	3001531	2	M8x1	Schmiernippel	
52	5170010039	2	1 mm dick	Ausgleichscheibe	
53	5170010039.1	2	1,5 mm dick	Ausgleichscheibe	
62	5181010021	1	für Austausch	Schrumpfbuchse hinten	
63	5170010505	1	für Austausch	Schrumpfbuchse vorne	
64	3002114	2		Bronzebuchse	
68	3001394	2	M10 DIN934	Mutter	
69	3001100	2	M10x25 DIN933	Sechskantschraube	

 Lindner	GEOTRAC 70/80 Ausgabe Edition 01/98	Benennung/Nomination ACHSBRÜCKE - STANDARDACHSE	ab/from
	PRUCKNER www.pruckner.com		Grp.-Nr./Grp.No. 05 050 00 Blatt/Page 1/1




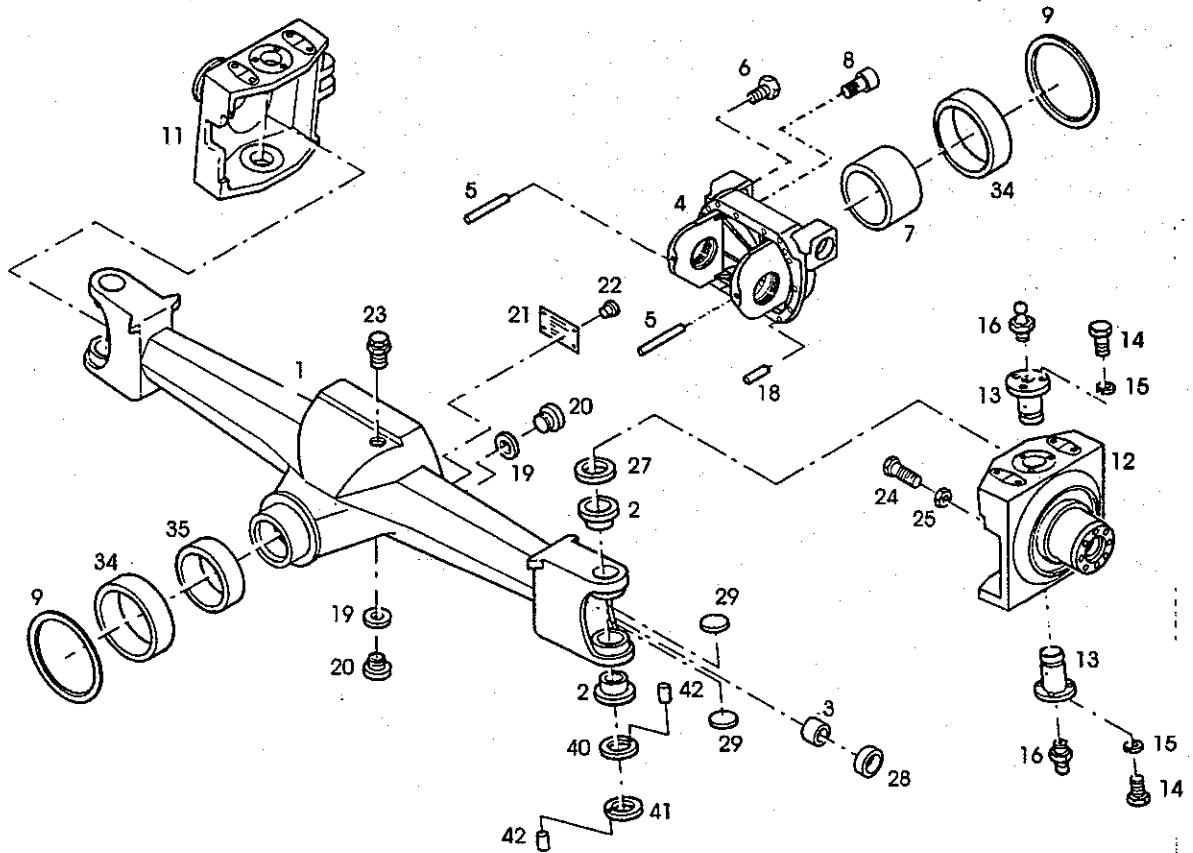
Pos. Item	Teil-Nr. Order No.	Stk. Quant	Anmerkung Note	Benennung	Description
1	5170002205A	1		Achsschenkel rechts	
2	5170002206A	1		Achsschenkel links	
3	3001384	4		Kerbstift	
4	5170002207	2		Schleifring	
5	5170002207	2		Schleifring	
6	5170002208	2		Distanzscheibe	
7	5170002209	2		Schutzkappe	
8	3001530	2	M8x1	Schmiernippel	
9	3001415	2	M27x1,5 DIN936	Sechskantmutter	
10	5170002216	2		Aufschlumpfring	
11	3003373	2	60-80-10-8	Wellendichtring	
12	5170002212,1	2		Stöpsel	
13	3001675	2	30208 SKF	Kegelrollenlager	
14	5170002212A	2		Radnabe	
16	3002364	2	30205 SKF	Kegelrollenlager	
17	3001440	2	M24x1,5 DIN937	Kronenmutter	
18	3001492	2	5x40 DIN94	Splint	
19	5170002213	2		Staubkappe	
20	3000699	2		Felge	
21	3000605	2		Schlauch	
22	3000492	2		Reifen	
23	3001190	10	M14x1,5x35 DIN961	Sechskantschraube	
24	3000888	10	C14,5 DIN74361	Federring	
40	5170002215	4		Führungsbuchse	
41	3001531	2	M8x1 45°	Schmiernippel	

	GEOTRAC 70/80 Ausgabe Edition 01/98	Benennung/Nomination ACHSSCHENKEL - STANDARDACHSE	ab/from
	Lindner	PRUCKNER www.pruckner.com	Grp.-Nr./Grp.No. 05 060 00 Blatt/Page 1/1





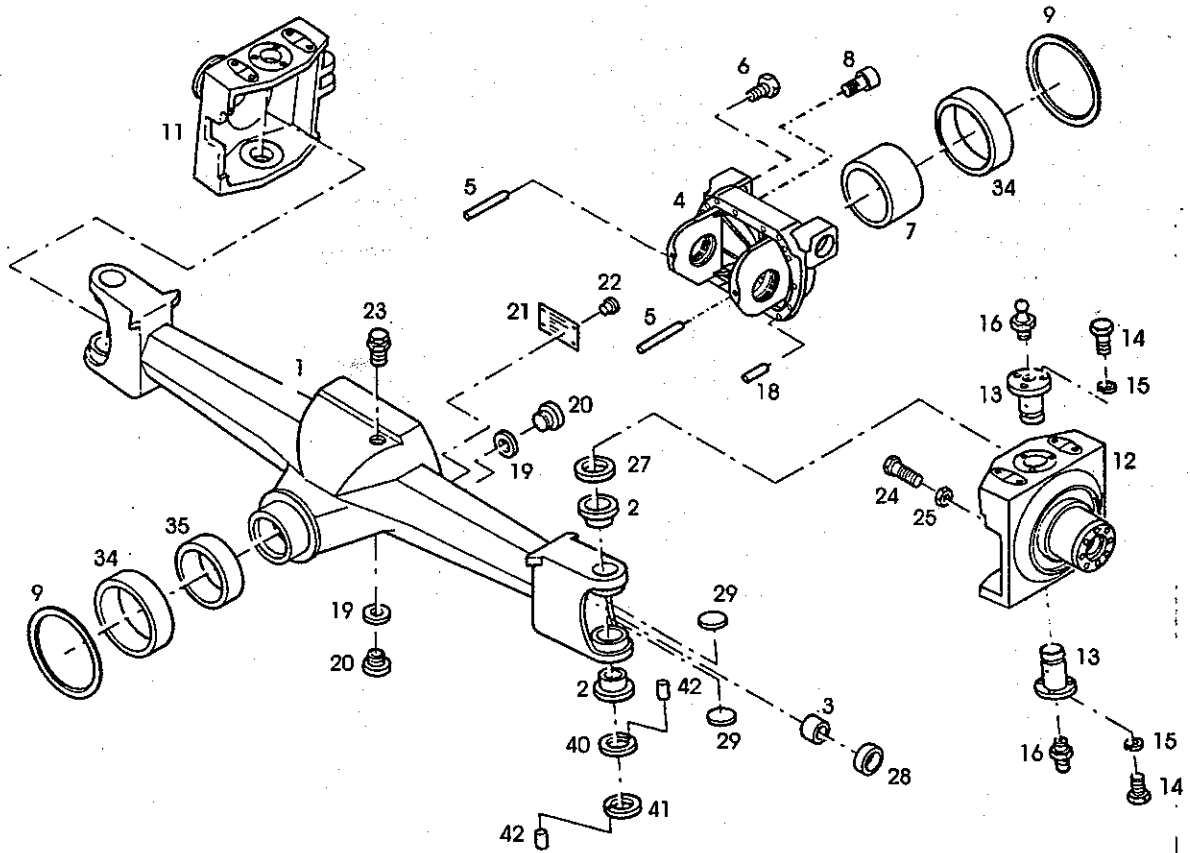
Pos. Item	Teil-Nr. Order No.	Stk. Quant	Anmerkung Note	Benennung	Description
15	3001530	2	M8x1	Schmiernippel	
25	3000042	2		Klemmschelle kpl.	
26.1	5170010050	1		Kugelgelenk links kpl.	
26	5170010048	1		Kugelgelenk rechts kpl.	
27.1	5170010051	1		Kugelgehäuse links	
27	5170010049	1		Kugelgehäuse rechts	
28	5170010052	2		Kugelpfanne unten	
29	5170010054	2		Kugelzapfen	
30	5170010053	2		Kugelpfanne oben	
31	5170010058	2	D10	Druckfeder	
32	5170010055	2		Schraubkappe	
33	5170010056	2		Innere Staubkappe	
34	5170010057	2		Äußere Staubkappe	
35	5170010059	2	KD11	Druckfeder	
36	3001437	2	M18x1,5 DIN937	Kronenmutter	
37	3001490	2	4x40 DIN94	Splint	
38	5170002214	1		Spurstange	

	GETRAC 70/80 Ausgabe Edition 01/98	Benennung/Nomination SPURSTANGE - NORMALACHSE	ab/from
	Lindner	PRUCKNER www.pruckner.com	Grp.-Nr./Grp.No. 05 070 00 Blatt/Page 1/1





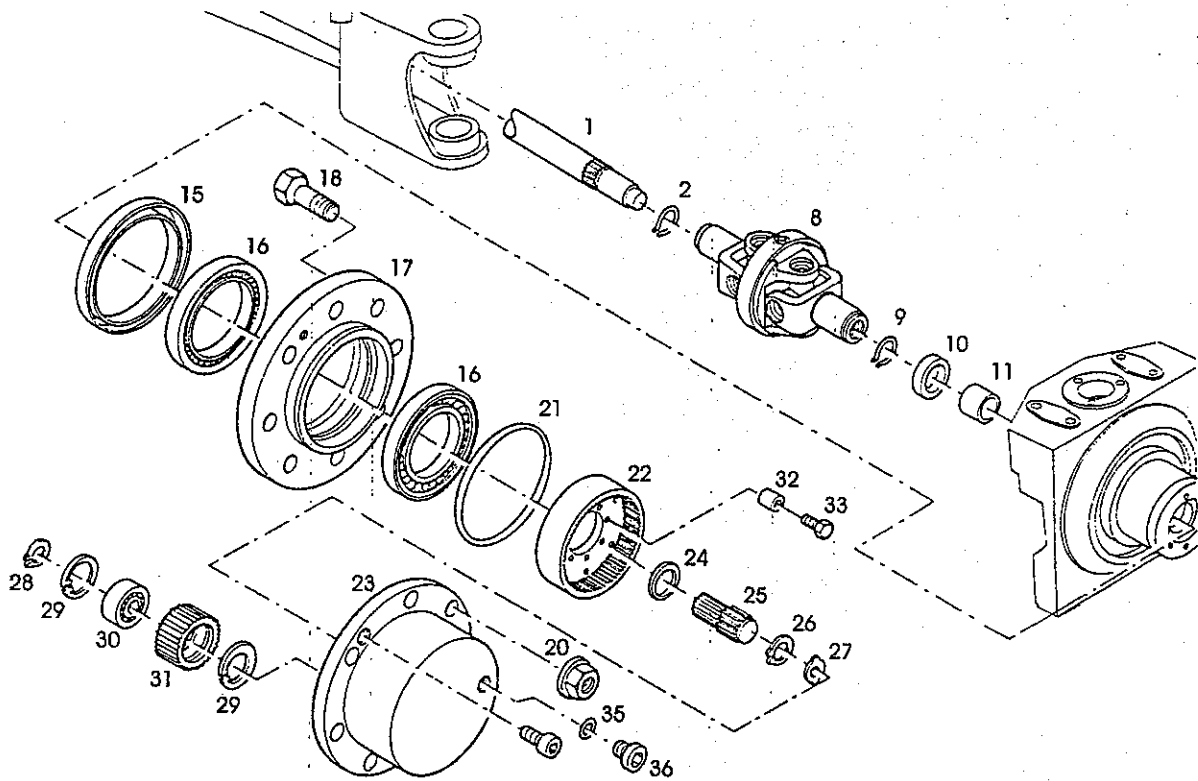
Pos. Item	Teil-Nr. Order No.	Stk. Quant	Anmerkung Note	Benennung	Description
1	5181010002	1	inkl. Pos. 35	Achsbrücke	
	5181010004	1		Achsbrücke	
2	5170010009	4		Bundbüchse	
3	5170010007	2		Lagerbüchse	
4	5181010022	1	inkl. Pos. 7	Achtriebgehäuse	
	5181010020	1		Achtriebgehäuse	
5	3000838	2	5x40 DIN1481	Spannhülse	
6	3001138	14	M12x40 DIN933 Loctite ges.	Sechskantschraube	
7	5181010021	1	für Austausch	Schrumpfbüchse hinten	
8	3001290	4	M12x35, Loctite ges.	ISK-Schraube	
9	5170010039	2	1 mm dick	Ausgleichsscheibe	
10	5170010039.1	2	1,5 mm dick	Ausgleichsscheibe	
11	5181010005	1		Gelenkgehäuse rechts	
12	5181010006	1		Gelenkgehäuse links	
13	5170010008	4		Lagerbolzen	
14	3001100	12	M10x25 DIN933	Sechskantschraube	
15	3000878	12	B10 DIN127	Federring	
16	3001530	4	M8x1 H1	Schmiemippel	
18	3000857	2	12x40 DIN1481	Spannhülse	
19	3000771	2	18x24x1,5 Cu DIN7603	Dichtring	
20	3001379	2	M18x1,5 DIN908	Verschlusschraube	
21	5181010003	1		Typenschild	
22	3001385	4	3x8 DIN1475	Kerpin Kerbnagel	
23	3000013	1		Entlüftungsventil	
24	3001136	4	M12x35 DIN933	Sechskantschraube	
25	3001396	4	M12 DIN934/8	Mutter	
27	5170010040	2		Zwischenscheibe	
28	3001874 3003356	2	37-52-10/12	Wellendichtring	
29	5170010010	4		Verschlussdeckel	

 GEOTRAC 70/80 Ausgabe Edition 01/98	Benennung/Nomination	ab/from
	ACHSBRÜCKE - ALLRADACHSE LANDMASCHINEN	Grp.-Nr./Grp.No.
 www.pruckner.com	05 100 00	1/2



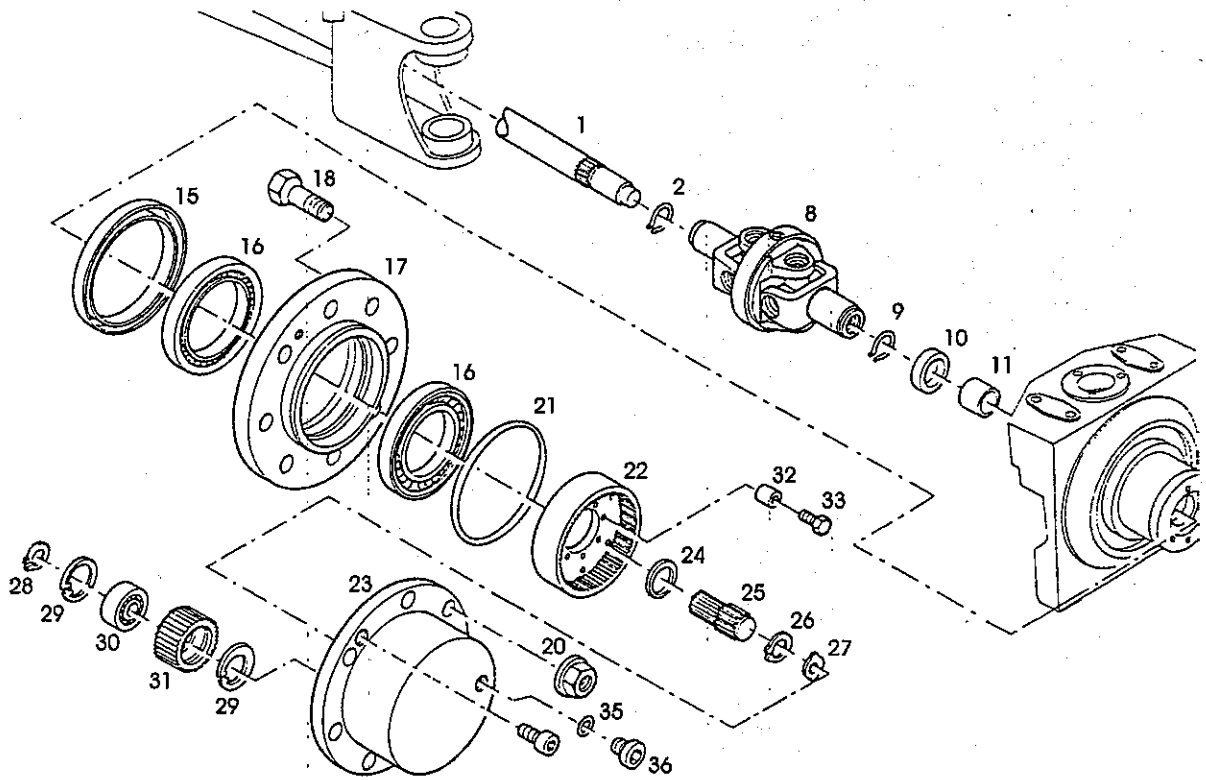
Pos. Item	Teil-Nr. Order No.	Stk. Quant	Anmerkung Note	Benennung	Description
34	3002114	2		Bronzebüchse	
35	5170010505	1	für Austausch	Schrumpfbüchse vom	
40	5170010044	2		Zwischenscheibe II	
41	5170010043	2		Zwischenscheibe I	
42	3000841	4	6x20 DIN481	Spannhülse	

 Lindner	GEOTRAC 70/80 Ausgabe Edition 01/98	Benennung/Nomination ACHSRÜCKE - ALLRADACHSE	ab/from Grp.-Nr./Grp.No. 05 100 00
	 PRUCKNER www.pruckner.com		Blatt/Page 2/2



Pos. Item	Teil-Nr. Order No.	Stk. Quant	Anmerkung Note	Benennung	Description
1	5170010500	2		Steckwelle	
2	84472351035	2		Sicherungsring	
8	87029910211	2		Doppelgelenk	
9	84472351035	2		Sicherungsring	
10	3003356	2	ASL37-52-10/12 VITON	Wellendichtring	
11	5170010007	2		Lagerbüchse	
12	3001136	4	M12x35 DIN933	Sechskantschraube	
15	80750110147	2		Wellendichtring	
16	80750117062	4		Kegelrollenlager	
17	84472351449	2		Nabe	
18	84472351456	16		Radbolzen	
20	3001444	16	M18x1,5 DIN74361/8	Kugelbundmutter	
21	80634303229	2		O-Ring	
22	84472351054	2		Hohlrad	
23	84472351020	2		Planetenträger	
24	80730200213	2		Anlaufscheibe	
25	84472351188	2		Sonnenradwelle	
26	80630531043	2		Sicherungsring	
27	80730105150	2	s=1,0	Anlaufscheibe	
27	80730104516	2	s=1,5wa	Anlaufscheibe	
27	80730105402	2	s=1,7	Anlaufscheibe	
27	80730104517	2	s=2,0wa	Anlaufscheibe	
27	80730105403	2	s=2,2	Anlaufscheibe	
27	80730104620	2	s=2,5	Anlaufscheibe	
28	80630501029	6		Sicherungsring	
29	80750101027	12		Winkelring	
30	80750118072	6		Zylinder-Rollenlager	
31	84472351134	6		Planetenrad	
32	80730161390	16		Buchse	

	GEOTRAC 70/80 Ausgabe Edition 01/98	Benennung/Nomination PLANETENTRIEB-ALLRADACHSE	ab/from
	Lindner	PRUCKNER www.pruckner.com	Grp.-Nr./Grp.No. 05 120 00 Blatt/Page 1/2



Pos. Item	Teil-Nr. Order No.	Stk. Quant	Anmerkung Note	Benennung	Description
33	80750108013	16		Sechskantschraube	
34	80636102041	4		Zylinderschraube	
35	80634303266	2		Dichtring	
36	80636302007	2		Verschlusschraube	



GETRAC 70/80

Ausgabe
Edition 01/98

Benennung/Nomination

PLANETENTRIEB-ALLRADACHSE

ab/from

Grp.-Nr./Grp.No.

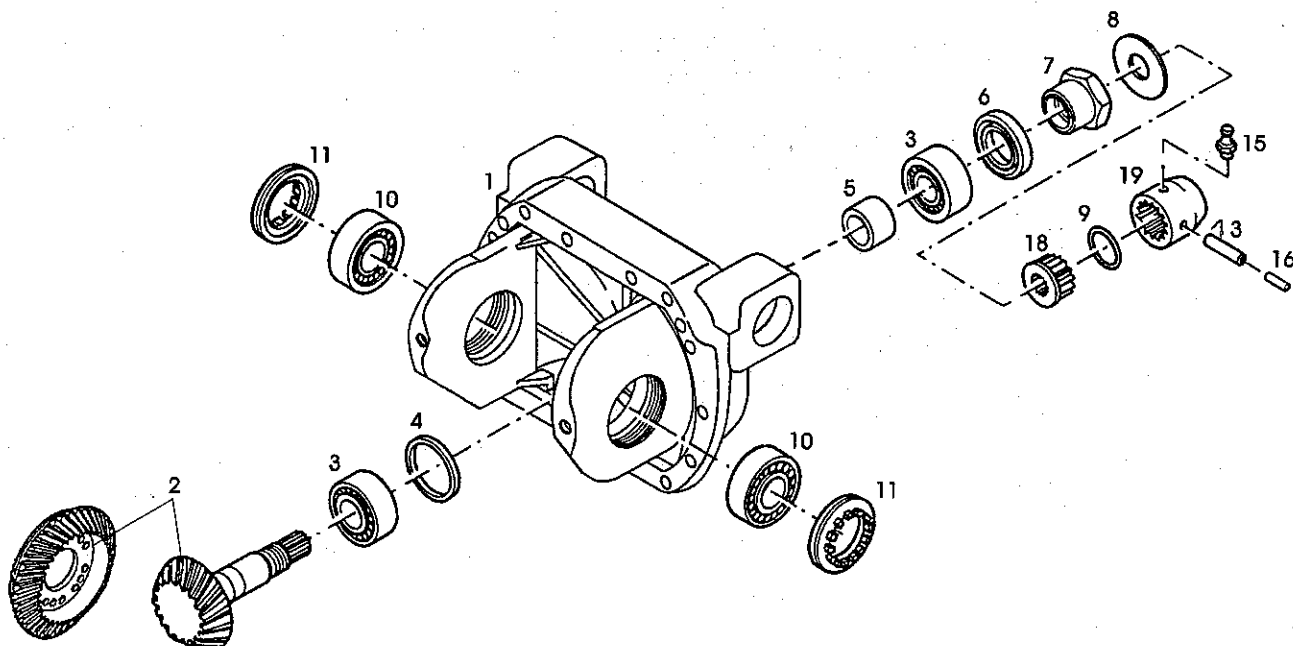
05 120 00

Blatt/Page

2/2

Lindner

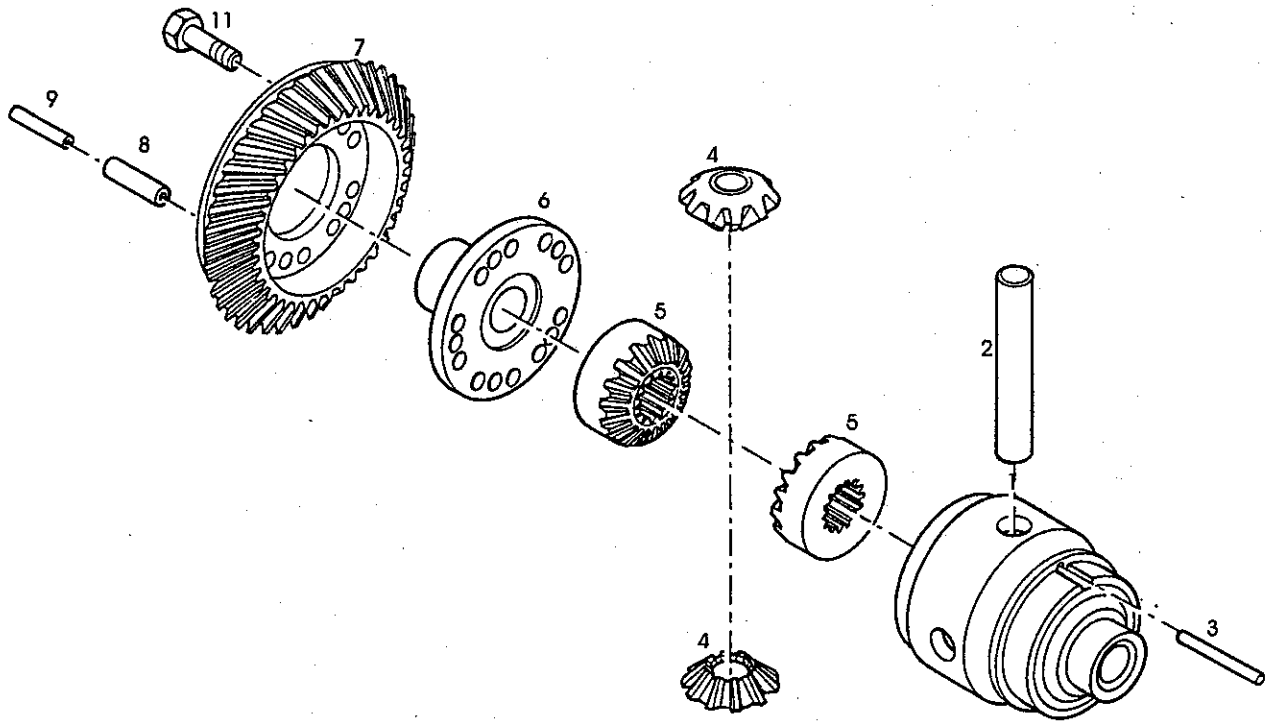
PRUCKNER
www.pruckner.com




51810 10025 Achstriebgehäuse kpl. " ohne Sperre " 50-85
 51810 10026 — " — " mit Sperre " 50-85

Pos. Item	Teil-Nr. Order No.	Stk. Quant	Anmerkung Note	Benennung	Description
1	5181010020	1	ohne Schrumpfbüchse	Achstriebgehäuse	
2	5170010120	1		Tellerrad und Ritzel	
3	3001689	2	32307	Kegelrollenlager	
4	5170010044	1	3005138 (0,35) 3005140 (0,50)	Distanzscheibe	
5	5170010024	1		Distanzbuchse	
6	3003352	1	BSL50-80-10 VITON	Radialwellendichtring	
7	5170010025	1		Mutter	
8	5170010026	1		Sicherungsblech	
9	3000921	1	45x2,5	O-Ring	
10	3001692	2	mit 3001693	Kegelrollenlager	3002365
11	5170010019	2		Einstellmutter	
13	3000854	1	8x60 DIN1481	Spannhülse	
15	3001530	1	M8x1 H1	Schmiemippel	
16	3000837	1	5x30 DIN1481	Spannhülse	
18	5170010065	1		Muffe	
19	5170010064	1		Verbindungsmuffe	

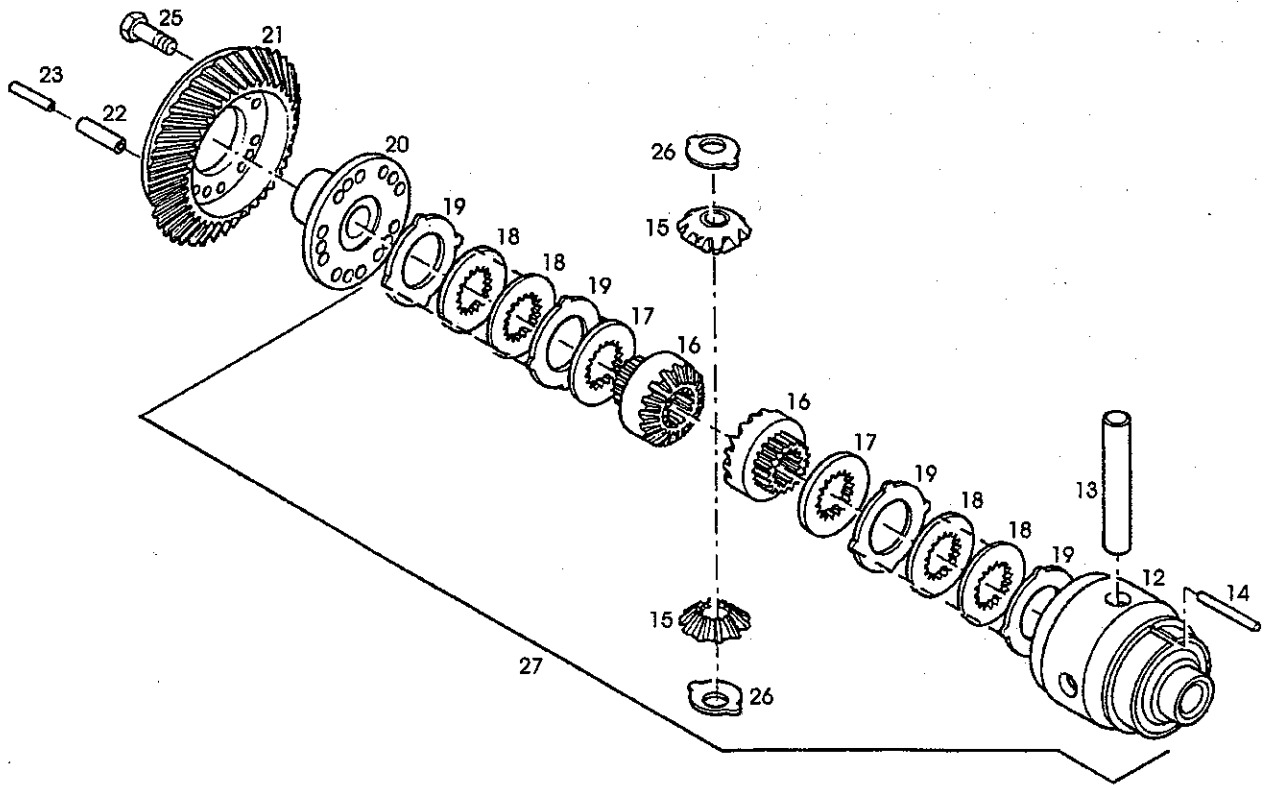
 Lindner	GEOTRAC 70/80 Ausgabe Edition 01/98	Benennung/Nomination LANDMACHSTRIEB-ALLRADACHSE	ab/from
	 PRUCKNER www.pruckner.com		Grp.-Nr./Grp.No. 05 130 00 Blatt/Page 1/1



Pos. Item	Teil-Nr. Order No.	Stk. Quant	Anmerkung Note	Benennung	Description
1	5170010013	1		Differentialkorb	
2	5170010017	1		Ausgleichsachse	
3	3000838	1	5x40 DIN1481	Spannstift	
4	5170010016	2		Planetenrad	
5	5170010015	2		Achskegelrad	
6	5170010014	1		Differentialdeckel	
7		1	siehe 05 130 00	Tellerrad	
8	3000855	5	10x40 DIN1481	Spannstift	
9	3000844	5	6x40 DIN1481	Spannstift	
11	3001106	10	M10x40 DIN933	Sechskantschraube	

	GEOTRAC 70/80 Ausgabe Edition 01/98	Benennung/Nomination DIFFERENTIAL-ALLRADACHSE	ab/from
	Lindner	Grp.-Nr./Grp.No. 05 140 00	Blatt/Page 1/1

LANDMASCHINEN
PRUCKNER
 www.pruckner.com



Pos. Item	Teil-Nr. Order No.	Stk. Quant	Anmerkung Note	Benennung	Description
12		1	Bestelle Pos. 27	Differentialkorb	
13		1	Bestelle Pos. 27	Ausgleichsachse	
14		1	Bestelle Pos. 27	Spannstift	
15		2	Bestelle Pos. 27	Planetenrad	
16		2	Bestelle Pos. 27	Achskegelrad	
17		2	Bestelle Pos. 27	Druckscheibe	
18		10	Bestelle Pos. 27	Innenlamelle	
19		10	Bestelle Pos. 27	Außenlamelle	
20	5170010014	1		Differentialdeckel	
21		1	siehe 05 130 00	Tellerrad	
22	3000855	5	10x40 DIN1481	Spannstift	
23	3000844	5	6x40 DIN1481	Spannstift	
25	3001072	10	M8x40 DIN933	Sechskantschraube	
26		2		Anlaufscheibe	
27	84131002016		ohne 20, 21, 22, 23, 25	Sperrdifferential komplett	

	GEOTRAC 70/80 Ausgabe Edition 01/98	Benennung/Nomination SELBSTSPERRDIFFERENTIAL-ALLRADACHSE <small>LANDMASCHINEN</small>	ab/from
	Lindner	PRUCKNER <small>www.pruckner.com</small>	Grp.-Nr./Grp.No. 05 150 00 Blatt/Page 1/1

UNTERGRUPPENVERZEICHNIS / SUB GROUP INDEX

06 010 00	GETRIEBEGEHÄUSE	TRANSMISSION HOUSING
06 020 00	GETRIEBERÄDER UND WELLEN	GEARS AND GEAR SHAFTS
06 030 00	GETRIEBESCHALTUNG	GEAR SHIFTING
06 050 00	ZAPFWELLENANTRIEB ECO-ZW	POWER TAKE OFF DRIVE ECO-PTO
06 055 00	HAUPTSCHALTUNG	
06 056 00	STRASSE-ACKER SCHALTUNG	
06 060 00	WEGZAPFWELLE	GROUND COVERED PTO SHAFT DRIVE
06 513 00	SCHALTUNG ZAPFWELLENANTRIEB	
06 523 00	SCHALTUNG WEGZAPFWELLE	



GEOTRAC 70/80

Ausgabe
Edition **01/98**

Benennung/Nomination

ab/from

Grp.-Nr./Grp.No.

Blatt/Page

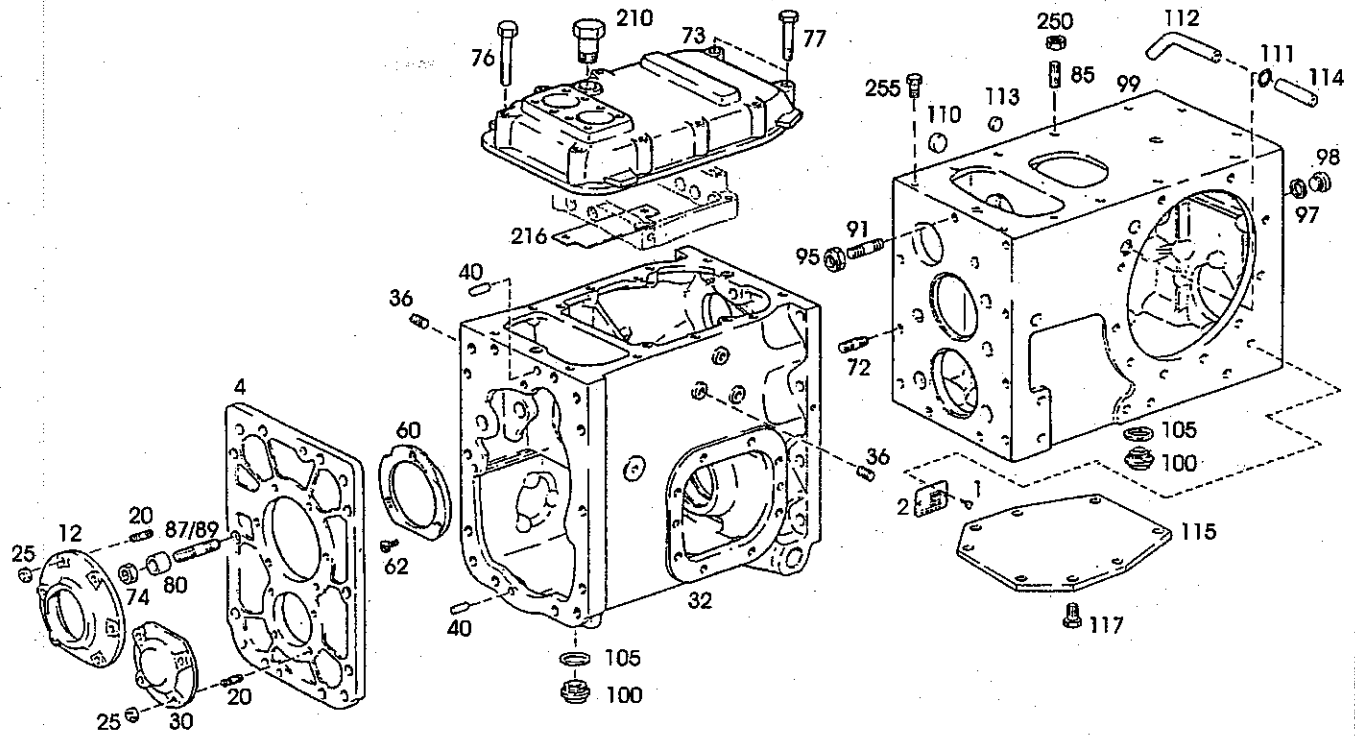
06 000 00

1/1

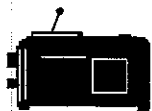
Lindner

LANDMASCHINEN
PRUCKNER
www.pruckner.com

GETRIEBE
GEAR BOX



Pos. Item	Teil-Nr. Order No.	Stk. Quant	Anmerkung Note	Benennung	Description
1	755700733047	2	*Typenschild	Nagel	Nail
2	755700733051	1		Typenschild SAT	Design type plate
4	751700210002	1		Flanschplatte	Flange plate
12	735700210005	1		Lagerdeckel	Bearing cap
20	790003813434	10	DIN 00939 M 8x25-8.8-A2C	Stiftschraube	Stud
25	3001392	10	DIN 00934 M 8-8 - A2C	Sechskantmutter	Hexagon nut
30	735700210004	1		Deckel	Cover
32	751700210005	1	bis L.Nr. 0239 (5070.04/05) - Geotrac 70 bis L.Nr. 0160 (5080.04/05) - Geotrac 80 ab L.Nr. 0240 (5070.04/05) - Geotrac 70 ab L.Nr. 0161 (5080.04/05) - Geotrac 80	Getriebegehäuse	Transmission
32	751700210006	1		Getriebegehäuse	Transmission
36	790003902277	4	DIN 00551 M 8x12-14H	Gewindestift	Grubscrew
40	790003901430	2	DIN 00007 8m 6x30-ST	Zylinderstift	Parallel pin
60	733700210035	1		Haltering	Retaining ring
62	790003862017	3	DIN 07991 M 8x20-8.8-A2C	Senkschraube	Countersunk screw
72	790003813643	14	DIN 00939 M 12x50-10.9-A3C	Stiftschraube	Stud
73	733700210084	1		Getriebegehäusedeckel	Housing cover
74	3001396	6	DIN 00934 M 12-8-A3C	Sechskantmutter	Hexagon nut
76	3001113	8	DIN 00933 M 10x65-8.8-A3C	Sechskantschraube	Screw
77	3001110	2	DIN 00933 M 10x50-8.8-A3C	Sechskantschraube	Screw
80	759000570011	6		Lager	Bearing
85	790003813532	10	DIN 00939 M 10x30-8.8-A3C	Stiftschraube	Stud
87	790003813636	2	DIN 00939 M 12x40-10.9-A3C	Stiftschraube	Stud
89	790003813634	8	DIN 00939 M 12x35-10.9-A3C	Stiftschraube	Stud
91	790003813643	1	DIN 00939 M 12x50-10.9-A3C	Stiftschraube	Stud
95	790003888460	11	DIN 00980 VM12-10-A3C	Sicherungsmutter	Hexagon nut (self locking)
97	3000771	1	DIN 07603 A 18x22-CU	Dichtring	Sealingring
98	3001379	1	DIN 00908 M 18x1,5-ST-A3C	Verschlußschraube	Screw plug



GEOTRAC 70/80

Ausgabe
Edition **01/98**

Benennung/Nomination

LANDMASCHINEN
**GETRIEBEGEHÄUSE
TRANSMISSION HOUSING**

ab/from

Grp.-Nr./Grp.No.

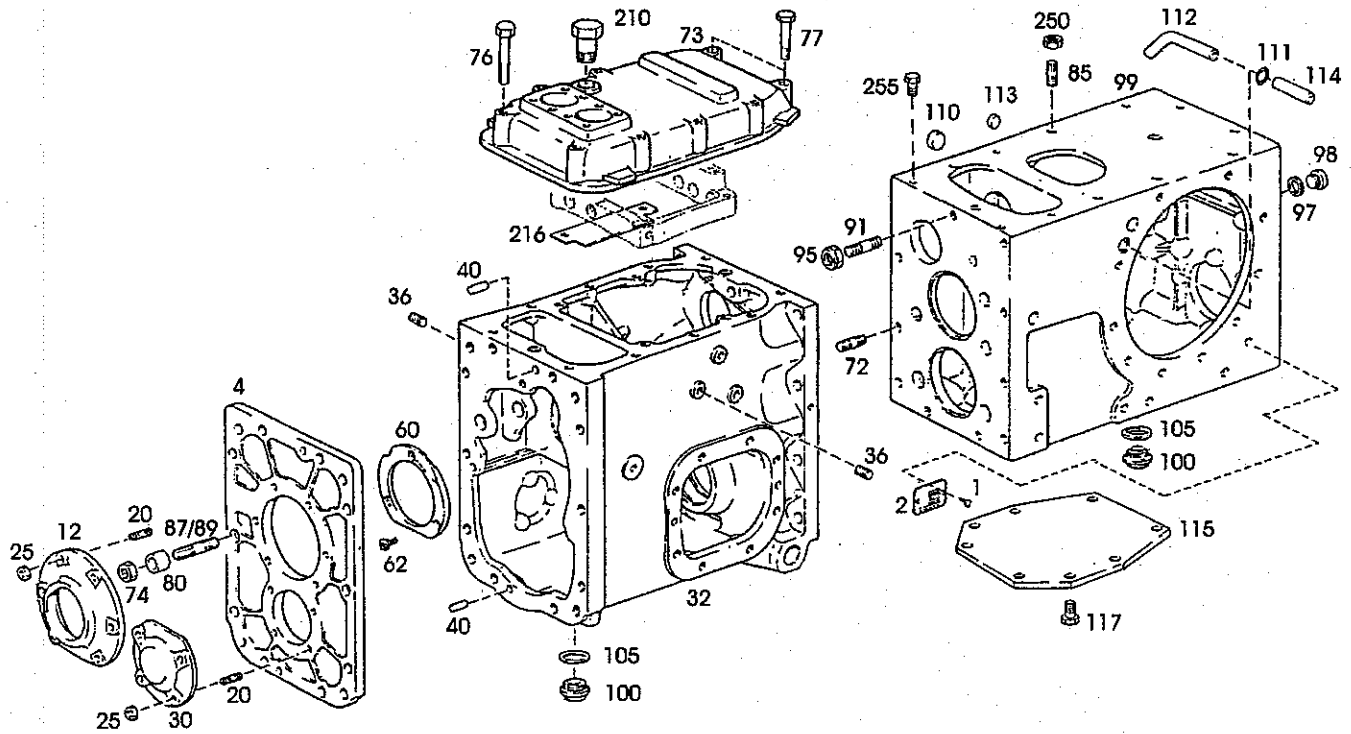
Blatt/Page

06 010 00

1/2

Lindner

PRUCKNER
www.pruckner.com



Pos. Item	Teil-Nr. Order No.	Stk. Quant	Anmerkung Note	Benennung	Description
99	753700210014	1		Hinterachsengehäuse	Rear axle housing
100	733700210024	2		Magnet-Verschlußschraube	Magnetic screw plug
105	3000761	2	DIN 07603 A 30x36-CU	Dichtring	Sealingring
110	790003989297	1	18/8-ST-A3C N05564	Kernlochverschluß	Plug
111	7406070015	1	15,3x2,4-NBR-70	Dichtring	Sealingring
112	753700210016	1		Stahlrohr	Pipe
113	790003989283	1	16/10-ST-A3C	Kernlochverschluß	Plug
114	753700210020	1		Stahlrohr	Pipe
115	733700210044	1		Deckel	Cover
117	3001139	8	DIN 00933 M 12x25-8.8-A3C	Schraube	Screw
210	799000410120	1		Entlüfter	Breather
216	733700210091	1		Abdeckblech	Cover plate
250	3001394	10	DIN 00934 M 10-8-A3C	Mutter	Nut
255	3001104	2	DIN 00933 M 10x35-8.8-A3C	Schraube	Screw



GEOTRAC 70/80

Ausgabe
Edition 01/98

Benennung/Nomination

ab/from

LANDMASCHINEN-GETRIEBEGEHÄUSE
TRANSMISSION HOUSING

Grp.-Nr./Grp.No.

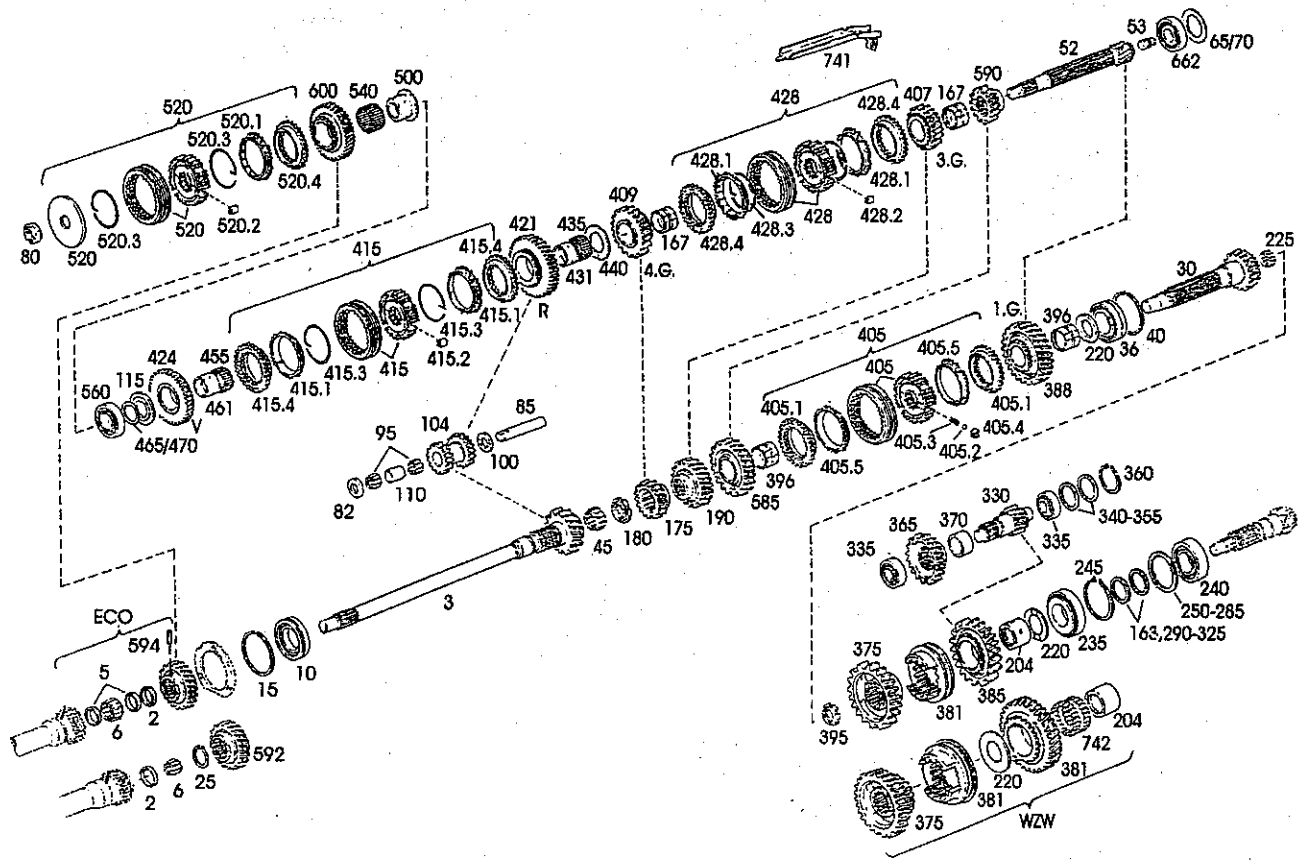
Blatt/Page

06 010 00



2/2

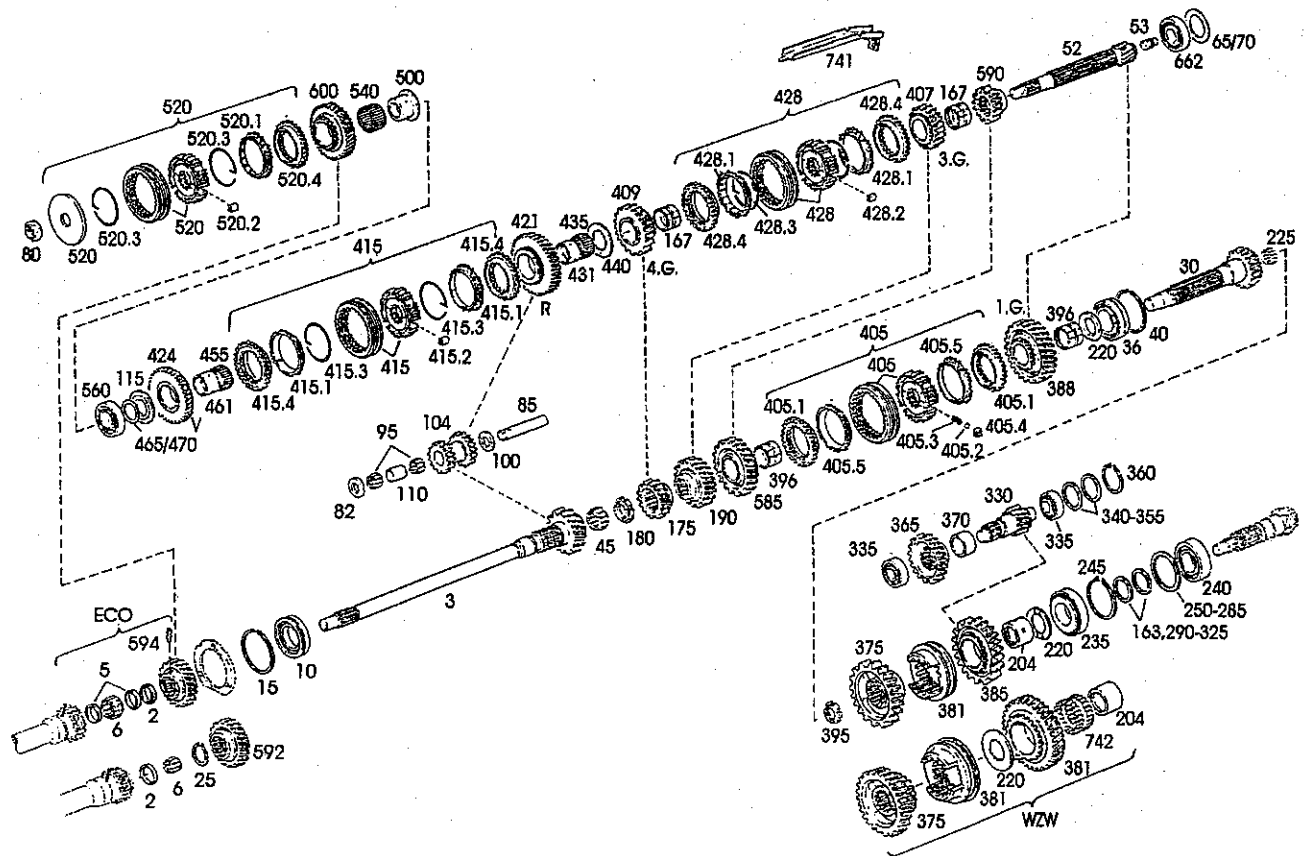
Lindner

PRUCKNER
www.pruckner.com





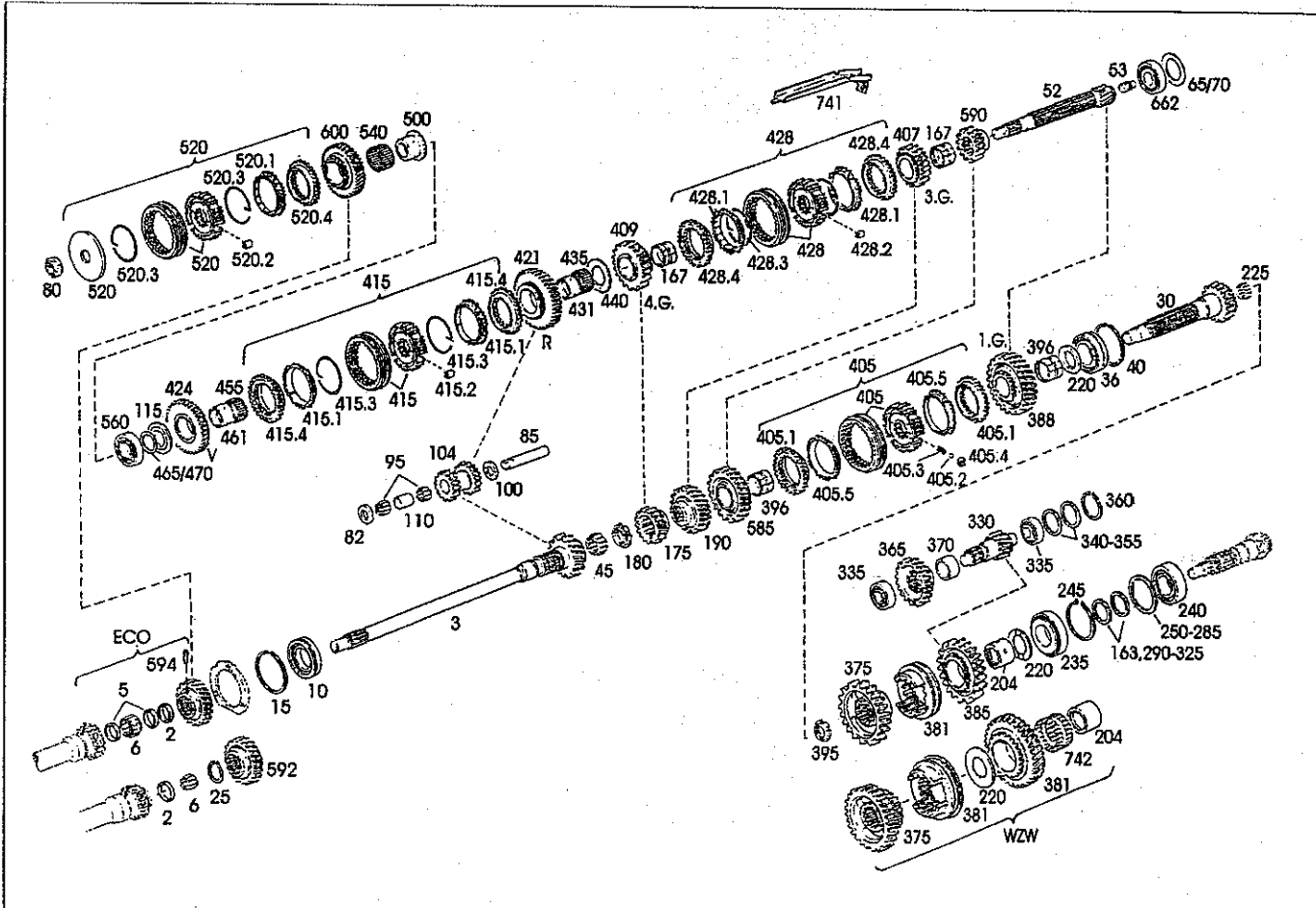
Pos. Item	Teil-Nr. Order No.	Stk. Quant	Anmerkung Note	Benennung	Description
2	790003070001	1	35x45x7	Wellendichtring	Shaft sealing ring
2	790003074547	1	32x42x8, bei Ausf. ECO-ZW <i>790003070185</i>	Wellendichtring	Shaft sealing ring
3	733700220403	1	Z=35, Geotrac 50,60,70	Antriebswelle	Drive shaft
3	733700220411	1	Z=35, ECO Geotrac 50,60,70	Antriebswelle	Drive shaft
3	733700220413	1	Z=37, Geotrac 80	Antriebswelle	Drive shaft
5	751700220013	2	ECO-ZW	Deckscheibe	Washer
6	751700520042	1	ECO-ZW <i>751700220012</i>	Nadelkranz	Needle cage
6	735700220001	1		Nadelhülse	Needle sleeve
10	3001569	1	6209N	Rillenkugellager	Ball bearing
15	3002676	1	SP85	Sprengring	Lock ring
25	3002681	1	42x2,5 - entfällt bei ECO-ZW	Sicherungsring	Circlip
30	733700220020	1		Hauptwelle	Main shaft
36	733700220354	1		Schräggugellager	Ball bearing
40	3002677	1	SP90	Sprengring	Lock ring
45	3001754	1	K28x40x25JM	Nadelkäfig	Needle cage
52	733700220043	1	Z=14	Vorgelegewelle	Layshaft
53	733700220432	1		Stopfen	Plug
65	7180A220033	1		Einstellscheibe	Shim
70	7180A220034	1		Einstellscheibe	Shim
80	7192220050	1		Mutter	Nut
82	753700220020	1		Anlaufscheibe	Stop washer
85	733700220151	1	bis LNr. 0239 (5070.04/05) - Geotrac 70 bis LNr. 0160 (5080.04/05) - Geotrac 80	Lagerbolzen	Eolt
85	753700220038	1	ab LNr. 0240 (5070.04/05) - Geotrac 70 ab LNr. 0161 (5080.04/05) - Geotrac 80	Lagerbolzen	Eolt
95	733700220109	2	K18x24x20A	Nadelkranz	Needle cage
100	733700220106	1	bis LNr. 0239 (5070.04/05) - Geotrac 70 bis LNr. 0160 (5080.04/05) - Geotrac 80	Anlaufscheibe	Stop washer

	GEOTRAC 70/80	Benennung/Nomination	ab/from
	Ausgabe Edition 01/98	GETRIEBERÄDER UND WELLEN GEARS AND GEAR SHAFTS	Grp.-Nr./Grp.No. 06 020 00
		Blatt/Page 1/6	

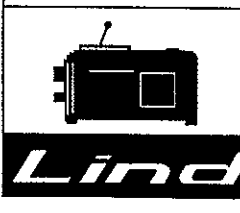



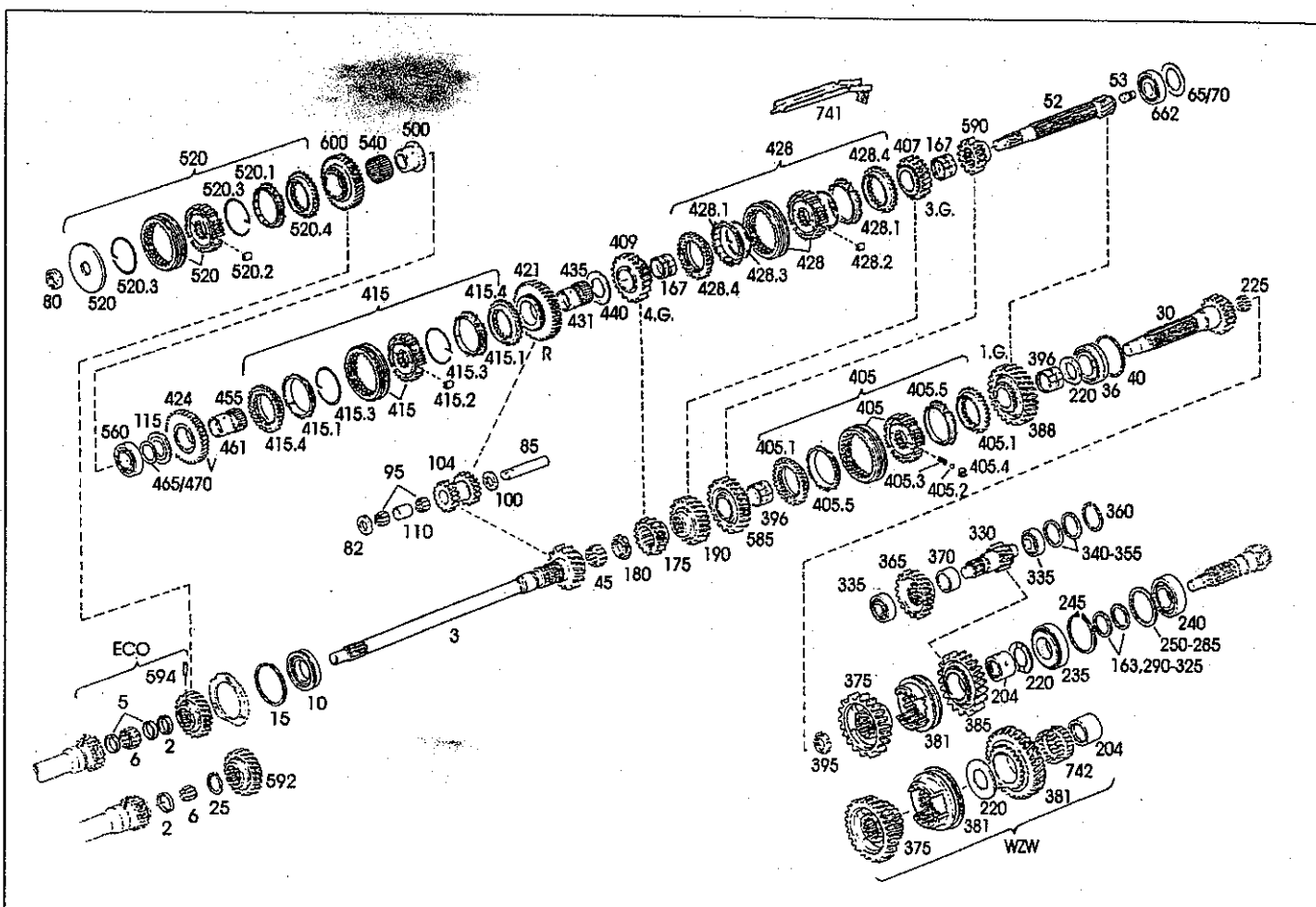
Pos. Item	Teil-Nr. Order No.	Stk. Quant	Anmerkung Note	Benennung	Description
100	753700220037	1	ab L.Nr. 0240 (5070.04/05) - Geotrac 70 ab L.Nr. 0161 (5080.04/05) - Geotrac 80	Anlaufscheibe	Stop washer
104	733700220343	1	Z=18/24, Geotrac 50,60,70	Doppelstirnrad	Spur gear
104	753700220011	1	Z=16/23, Geotrac 80	Doppelstirnrad	Spur gear
110	733700220107	1		Distanzhülse	Spacer sleeve
115	7288220037	1		Anlaufscheibe	Stop washer
163	733700220437	1	S=4,35	Einstellscheibe	Shim
167	733700220325	2	3.-4. Gang	Laufbüchse	Bushing
175	7192220090	1	Z=28	Stirnrad	Spur gear
180	7192220082	1		Nutmutter	Nut
190	7192220115	1	Z=32	Stirnrad	Spur gear
204	7192220137	1		Laufbüchse	Bushing
204	733700220353	1	Ausf. Wegzapfwelle	Laufbüchse	Bushing
220	733700220056	1		Anlaufscheibe	Stop washer
220	733700220132	1	Ausf. Wegzapfwelle	Scheibe	Washer
225	3001749	1	K22/32/24	Nadelkäfig	Needle cage
235	733700220146	1	bis L.Nr. 0197 (5070.04) - Geotrac 70 bis L.Nr. 0196 (5070.05) - Geotrac 70 bis L.Nr. 0132 (5080.04) - Geotrac 80 bis L.Nr. 0134 (5080.05) - Geotrac 80	Kegelrollenlager	Roller bearing
235	753700220036	1	ab L.Nr. 0198 (5070.04) - Geotrac 70 ab L.Nr. 0197 (5070.05) - Geotrac 70 ab L.Nr. 0133 (5080.04) - Geotrac 80 ab L.Nr. 0135 (5080.05) - Geotrac 80	Kegelrollenlager	Roller bearing
240	790003326627	1	33209	Kegelrollenlager	Roller bearing
245	3001811	1	85x3	Sicherungsring	Circlip
250	733700220024	1	S = 2,8	Einstellscheibe	Shim
251	733700220355	1	S = 3,1	Einstellscheibe	Shim
255	733700220025	1	S = 3,0	Einstellscheibe	Shim

	GEOTRAC 70/80	Benennung/Nomination	ab/from
	Ausgabe Edition 01/98	GETRIEBERÄDER UND WELLEN GEARS AND GEAR SHAFTS	Grp.-Nr./Grp.No. 06 020 00
		Blatt/Page 2/6	



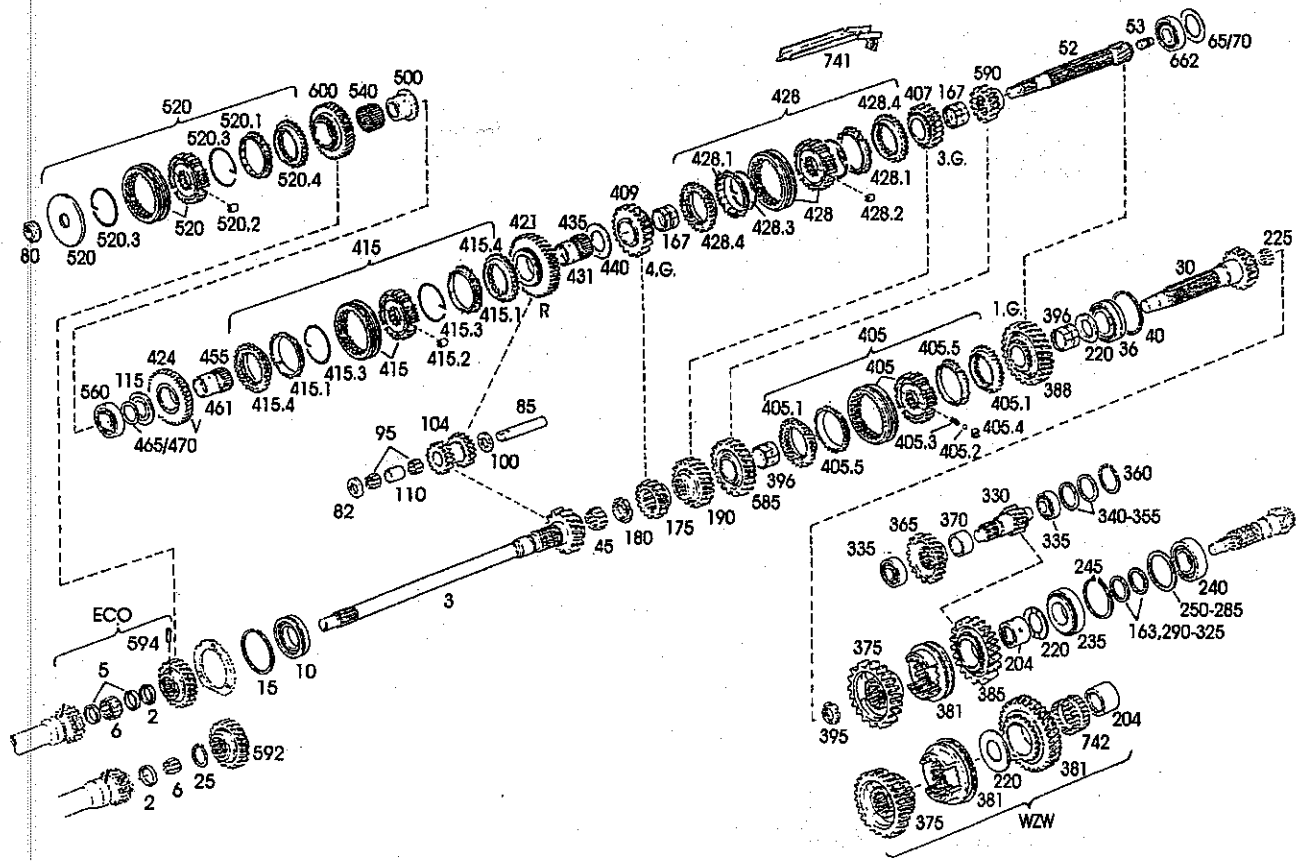
Pos. Item	Teil-Nr. Order No.	Stk. Quant	Anmerkung Note	Benennung	Description
260	733700220026	1	S = 3,2	Einstellscheibe	Shim
265	733700220147	1	S = 3,3	Einstellscheibe	Shim
270	733700220027	1	S = 3,4	Einstellscheibe	Shim
275	733700220142	1	S = 3,5	Einstellscheibe	Shim
280	733700220143	1	S = 3,6	Einstellscheibe	Shim
285	733700220144	1	S = 3,8	Einstellscheibe	Shim
290	733700220180	1		Einstellscheibe	Shim
295	733700220181	1		Einstellscheibe	Shim
300	733700220182	1		Einstellscheibe	Shim
305	733700220183	1		Einstellscheibe	Shim
310	733700220184	1		Einstellscheibe	Shim
315	733700220185	1	S = 4,15	Einstellscheibe	Shim
320	733700220186	1	S = 4,2	Einstellscheibe	Shim
325	733700220187	1	S = 4,25	Einstellscheibe	Shim
330	733700220059	1	Z=13, bis LNr. 0175 (5070.04) - Geotrac 70 bis LNr. 0182 (5070.05) - Geotrac 70 bis LNr. 0119 (5080.04) - Geotrac 80	Vorgelegewelle	Layshaft
330	733700220359	1	Z=13, ab LNr. 0176 (5070.04) - Geotrac 70 ab LNr. 0183 (5070.05) - Geotrac 70 ab LNr. 0120 (5080.04) - Geotrac 80	Vorgelegewelle	Layshaft
335	3001682	2	30305	Kegelrollenlager	Roller bearing
340	733700220013	1		Einstellscheibe	Shim
345	733700220014	1		Einstellscheibe	Shim
350	733700220015	1		Einstellscheibe	Shim
355	733700220016	1		Einstellscheibe	Shim
360	3001797	1	62x2	Sicherungsring	Circlip
365	733700220058	1	Z=23	Vorgelegerad	Layshaft gear

	GEOTRAC 70/80 Ausgabe Edition 01/98	Benennung/Nomination GETRIEBERÄDER UND WELLEN GEARS AND GEAR SHAFTS	ab/from Grp.-Nr./Grp.No. 06 020 00 Blatt/Page 3/6
			www.pruckner.com



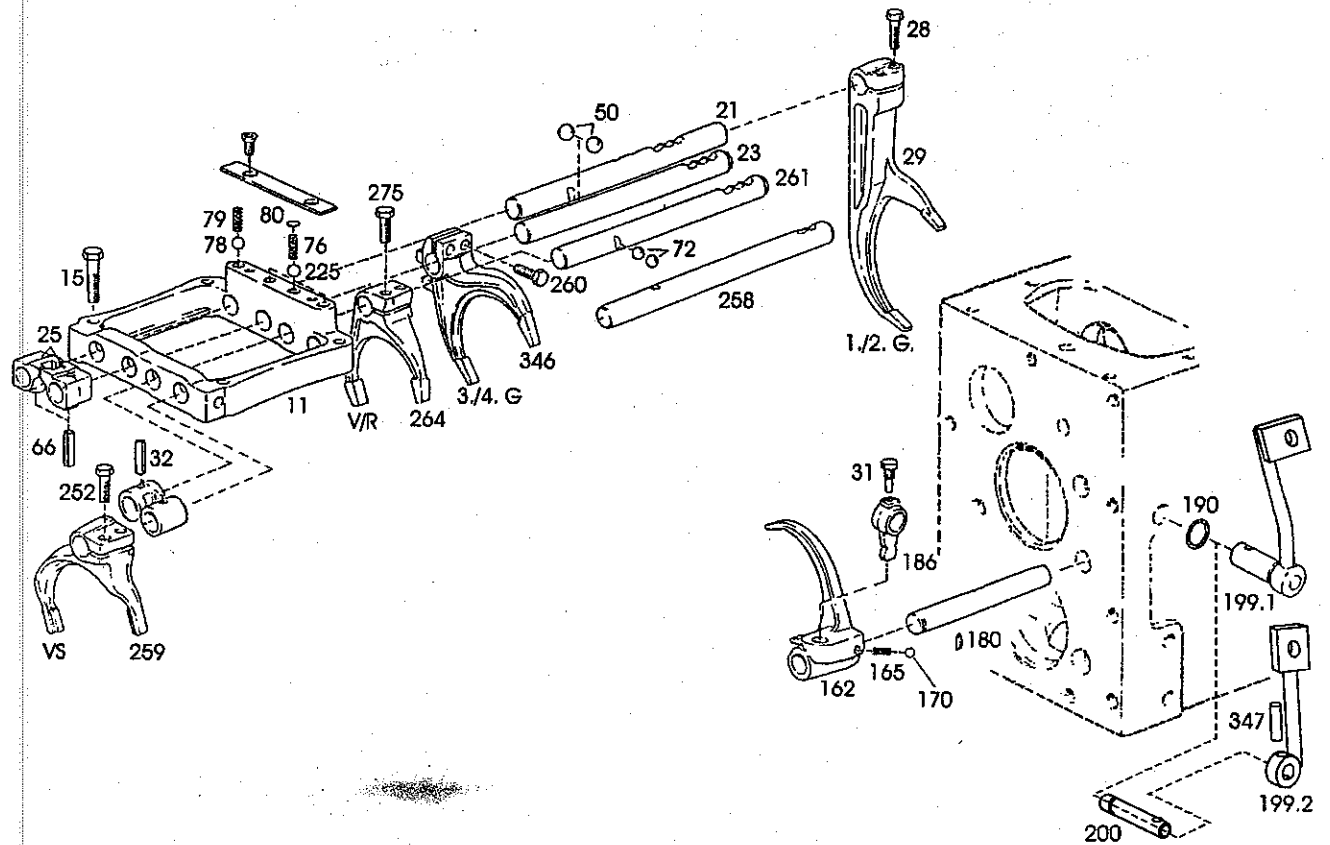
Pos. Item	Teil-Nr. Order No.	Stk. Quant	Anmerkung Note	Benennung	Description
370	733700220004	1	bis LNr. 0175 (5070.04) - Geotrac 70 bis LNr. 0182 (5070.05) - Geotrac 70 bis LNr. 0119 (5080.04) - Geotrac 80	Distanzhülse	Spacer sleeve
370	733700270084	1	ab LNr. 0176 (5070.04) - Geotrac 70 ab LNr. 0183 (5070.05) - Geotrac 70 ab LNr. 0120 (5080.04) - Geotrac 80	Büchse	Bush
375	733700290105	1	Ausf. Wegzapfwelle	Muffenträger	Socket carrier
375	733700220196	1	Z=33	Muffenträger	Socket carrier
381	733700220053	1		Schaltmuffe	Shift sleeve
381	733700290106	1	Ausf. Wegzapfwelle	Schaltmuffe	Shift sleeve
385	733700220036	1	Z=34	Stirnrad	Spur gear
385	733700220136	1	Z=34, Ausf. Wegzapfwelle	Stirnrad	Spur gear
388	733700220435	1	Z=47	Stirnrad	Spur gear
395	7292220201	1		Nutmutter	Nut
396	733700220121	2		Laufbüchse	Bushing
405	753700220002	1	1-2G ST/MO	Synchroneinheit	Synchronisation
405.1	753700220708	2		Kupplungskörper	Coupling body
405.2	790003330105	3	6 mm	Kugel	Ball
405.3	753700220701	3		Feder	Spring
405.4	753700220706	3		Druckstück	Pressure piece
405.5	753700220707	2		Synchronring	Synchron. drum
407	733700220299	1	Z=27, Syn. 3. G.	Stirnrad	Spur gear
409	733700220300	1	Z=39, Syn. 4. G.	Stirnrad	Spur gear
415	753700220005	1	V-R ST/MO	Synchroneinheit	Synchronisation
415.1	753700220702	2		Synchronring	Synchron. drum
415.2	753700220703	3		Druckstück	Pressure piece
415.3	753700220704	2		Feder	Spring
415.4	753700220713	2		Kupplungskörper	Coupling body
421	733700220302	1	Z=44, Syn. V-R	Stirnrad	Spur gear

	GEOTRAC 70/80	Benennung/Nomination	ab/from
	Ausgabe Edition 01/98	GETRIEBERÄDER UND WELLEN GEARS AND GEAR SHAFTS	Grp.-Nr./Grp.No. 06 020 00
Lindner		PRUCKNER www.pruckner.com	Blatt/Page 4/6



Pos. Item	Teil-Nr. Order No.	Stk. Quant	Anmerkung Note	Benennung	Description
741	753700210030	1		Ölrinne	Oil groove
742	3001770	1	K48/60/35	Nadelkranz	Needle cage

	GEOTRAC 70/80 Ausgabe Edition 01/98	Benennung/Nomination GETRIEBERÄDER UND WELLEN GEARS AND GEAR SHAFTS	ab/from Grp.-Nr./Grp.No. 06 020 00 Blatt/Page 6/6
			www.pruckner.com



Pos. Item	Teil-Nr. Order No.	Stk. Quant	Anmerkung Note	Benennung	Description
11	733700240048	1		Schaltrahmen	Shift frame
15	3001106	4	M 10x40-8.8-A3C	Schraube	Screw
21	733700240205	1	1./2. Gang	Schaltstange	Shift rod
23	733700240113	1	3./4. Gang	Schaltstange	Shift rod
25	7288240004	2		Mitnehmer	Driver
28	790003802424	2	M 8x25-8.8-A2C	Schraube	Screw
29	733700240108	1	1.-2. Gang	Schaltgabel	Shift fork
31	72700240064	1		Kegelschraube	Taperscrew
32	3000849	2	8x30	Spannstift	Clamping stud
50	790003330222	2	12 mm	Kugel	Ball
66	3000849	2	8x30	Spannstift	Clamping stud
72	3002116	2	10 mm	Kugel	Ball
76	71800240023	3		Schnappfeder	Snap spring
78	790003330005	1	9,525 mm	Kugel	Ball
79	72700240011	1		Schnappfeder	Snap spring
80	733700240009	2		Scheibe	Washer
85	7292240041	1		Deckblech	Cover plate
91	790003862016	2	M 8x16-10.9-A2C	Schraube	Screw
162	733700240079	1		Schaltgabel	Shift fork
162	733700240086	1	Ausf. Wegzapfwelle	Schaltgabel	Shift fork
165	7206240018	1		Feder	Spring
170	790003330148	1	8 mm	Kugel	Ball
175	733700240080	1		Schaltstange	Shift rod
180	790003960802	1	3x6,5	Feder	Spring
186	7188270053	1		Schaltfinger	Shift finger
190	3001943	1	13x2,5-NBR-70	Dichtring	Sealing ring
199.1	5170002064	1	bis LNr. 0211 (5070.04/05) - Geotrac 70 bis LNr. 0139 (5080.04/05) - Geotrac 80	Schalthebel	Shift lever



Lindner

GEOTRAC 70/80

Ausgabe
Edition 01/98

Benennung/Nomination

LANDMASCHINEN-GETRIEBESCHALTUNG
GEAR SHIFTING

ab/from

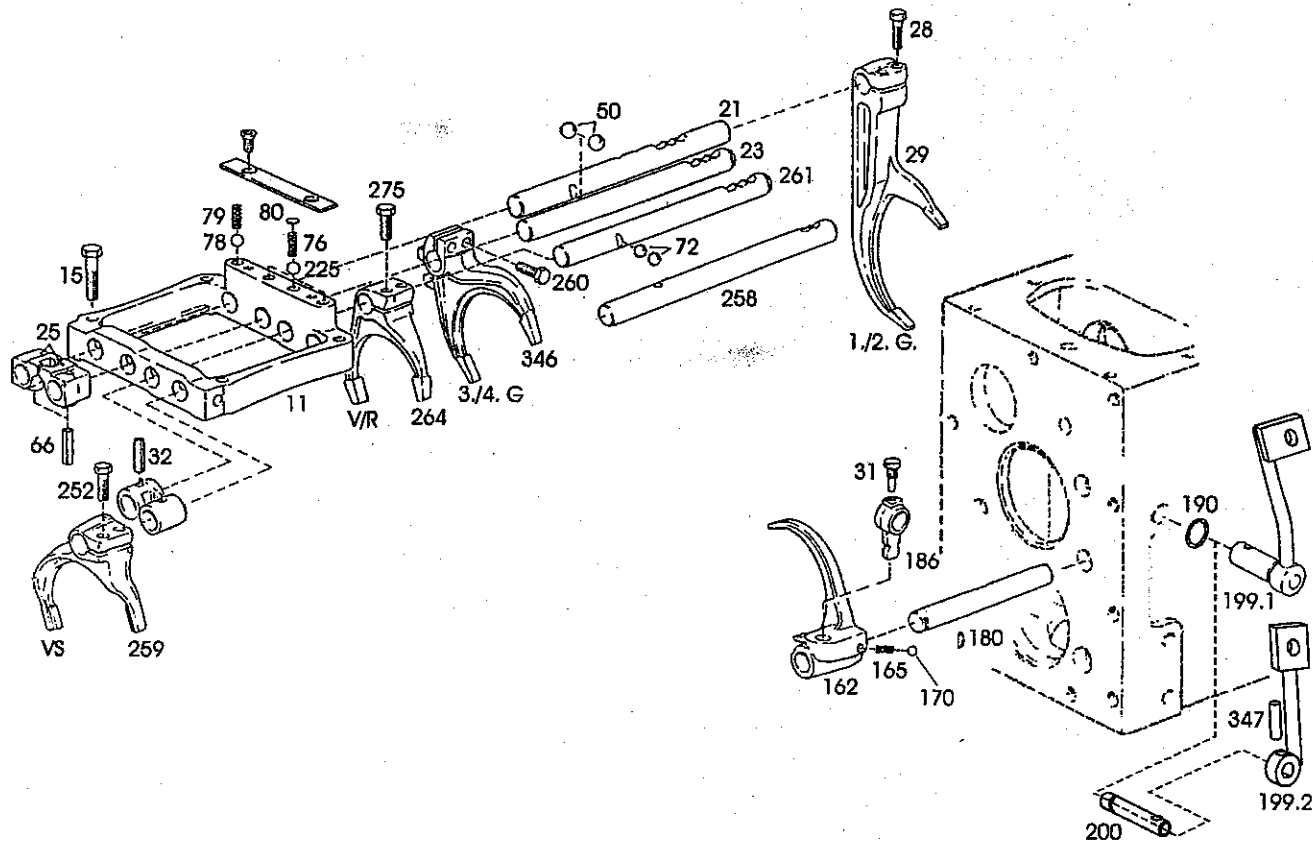
Grp.-Nr./Grp.No.

06 030 00

Blatt/Page

1/2

PRUCKNER
www.pruckner.com



Pos. Item	Teil-Nr. Order No.	Stk. Quant	Anmerkung Note	Benennung	Description
199.2	5181002109	1	ab LNr. 0212 (5070.04/05) - Geotrac 70 ab LNr. 0140 (5080.04/05) - Geotrac 80	Schalthebel	Shift lever
200	751700240002	1	ab LNr. 0212 (5070.04/05) - Geotrac 70 ab LNr. 0140 (5080.04/05) - Geotrac 80	Schaltwelle	Shift rod
215	733700240072	2		Mitnehmer	Driver
225	3002116	3	10 mm	Kugel	Ball
252	3001065	2	M 8x25-8.8-A2C	Schraube	Screw
258	733700240154	1	VS-Syn.	Schaltstange	Shift rod
259	733700240151	1	Syn.-VS	Schaltgabel	Shift fork
260	3001065	2	M 8x25-8.8-A2C	Schraube	Screw
261	733700240150	1		Schaltstange	Shift rod
264	733700240115	1	Syn. VS/VR	Schaltgabel	Shift fork
275	3001063	2	M 8x20-8.8-A2C	Schraube	Screw
346	733700240109	1		Schaltgabel	Shift fork
347	3000849	1	8x30 DIN 1481, ab LNr. 0212 (5070.04/05) - Geotrac 70 ab LNr. 0140 (5080.04/05) - Geotrac 80	Spannhülse	Clamping stud



GEOTRAC 70/80

Ausgabe Edition 01/98

Benennung/Nomination

ab/from

LANDMASC GETRIEBESCHALTUNG
GEAR SHIFTING

Grp.-Nr./Grp.No.

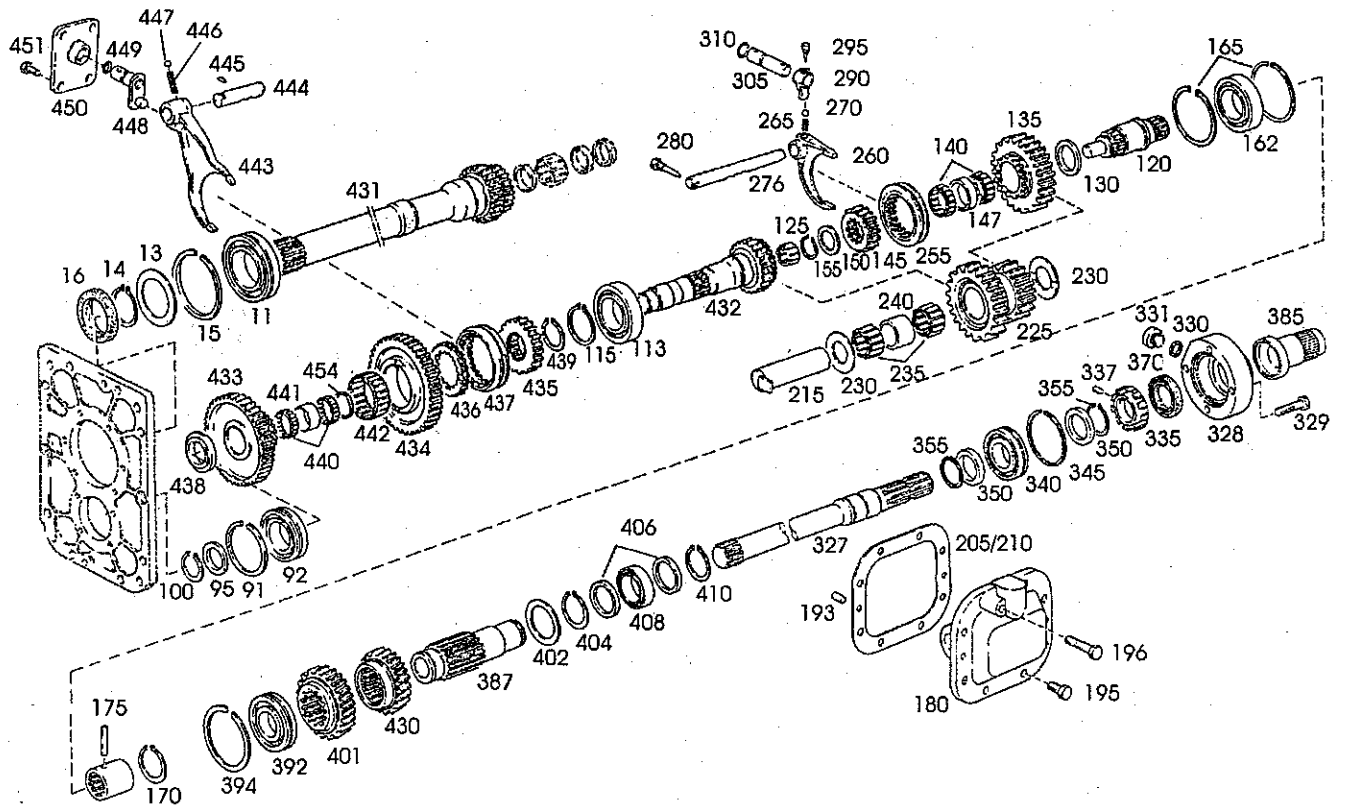
Blatt/Page

06 030 00



2/2

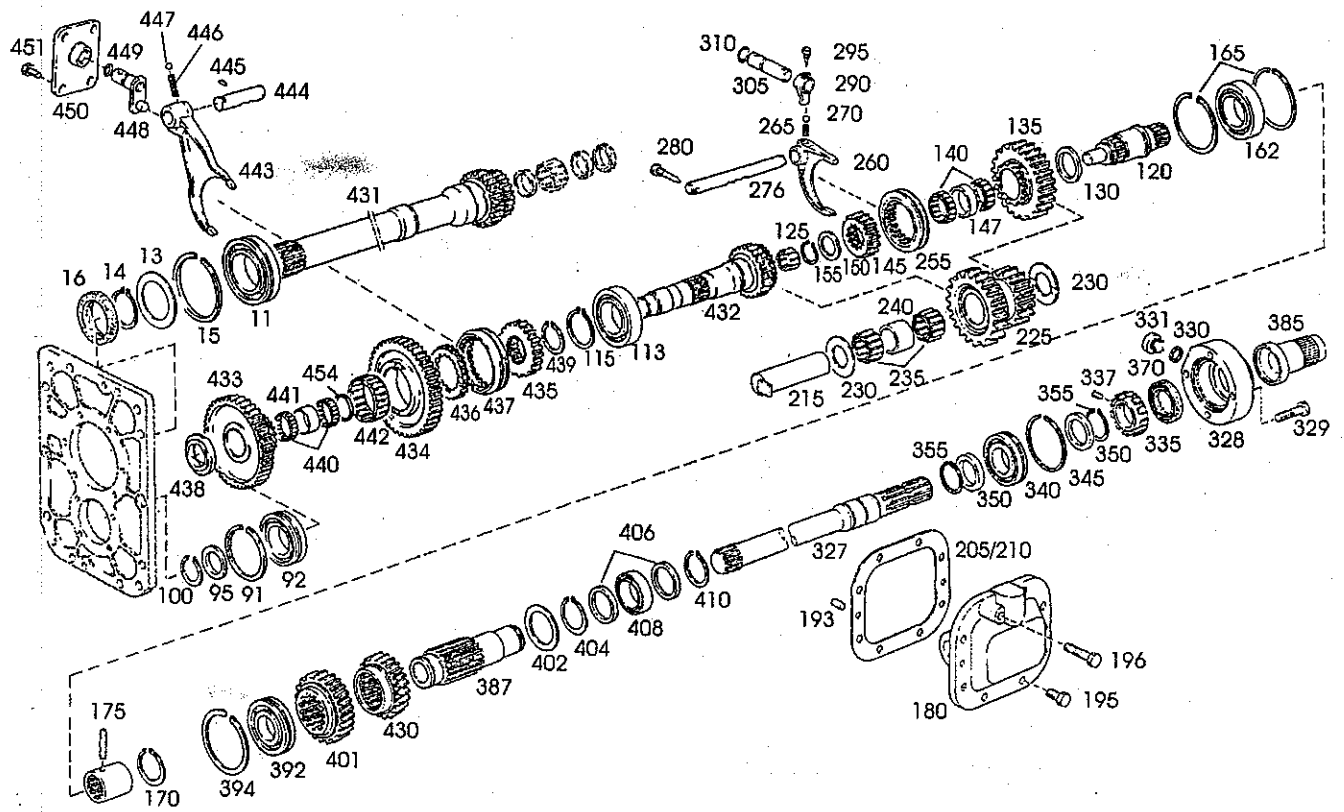
Lindner

PRUCKNER
www.pruckner.com




Pos. Item	Teil-Nr. Order No.	Stk. Quant	Anmerkung Note	Benennung	Description
11	3001574	1	6212 N	Rillenkugellager	Ball bearing
13	7395220165	1		Stützscheibe	Shim
14	3001790	1	60x2	Sicherungsring	Circlip
15	3002678	1	SP110	Sprengring	Lock ring
16	3204358	1	60x80x13	Wellendichtring	Shaft sealing ring
91	3001808	1	SP72	Sprengring	Lock ring
92	3001619	1	6306 N	Rillenkugellager	Ball bearing
95	7292270016	1		Scheibe	Washer
100	3001781	1	30x1,5	Sicherungsring	Circlip
113	3002293	1	6210C3	Rillenkugellager	Ball bearing
115	3001788	1	50x2	Sicherungsring	Circlip
120	733700270085	1		Zwischenwelle	Intermediate shaft
125	3001749	1	22/32/24	Nadelkäfig	Needle cage
130	7188220063	1		Anlaufscheibe	Stop washer
135	733700270080	1	Z=28	Stirnrad	Spur gear
140	7188220061	2	288 320037	Nadelkäfig	Needle cage
145	7292220178	1		Muffenträger	Socket carrier
147	733700270092	1		Distanzring	Spacer ring
150	7292270016	1		Scheibe	Washer
155	3001781	1	30x1,5	Sicherungsring	Circlip
162	3001622	1	6307 N	Rillenkugellager	Ball bearing
165	3001799	2	80x2,5	Sicherungsring	Circlip
170	733700270096	1		Muffe	Sleeve
175	3000846	1	6x50	Spannstift	Clamping stud
180	755700270073	1		Deckel	Cap
193	3000863	2	M 6x16	Zylinderstift	Cyl. pin
195	3001134	7	M12x30-8-8-A3C	Schraube	Screw
196	3001193	1	M12x65-8-8-A3C	Schraube	Screw
205	733700270047	1	50,1	Einstellscheibe	Shim

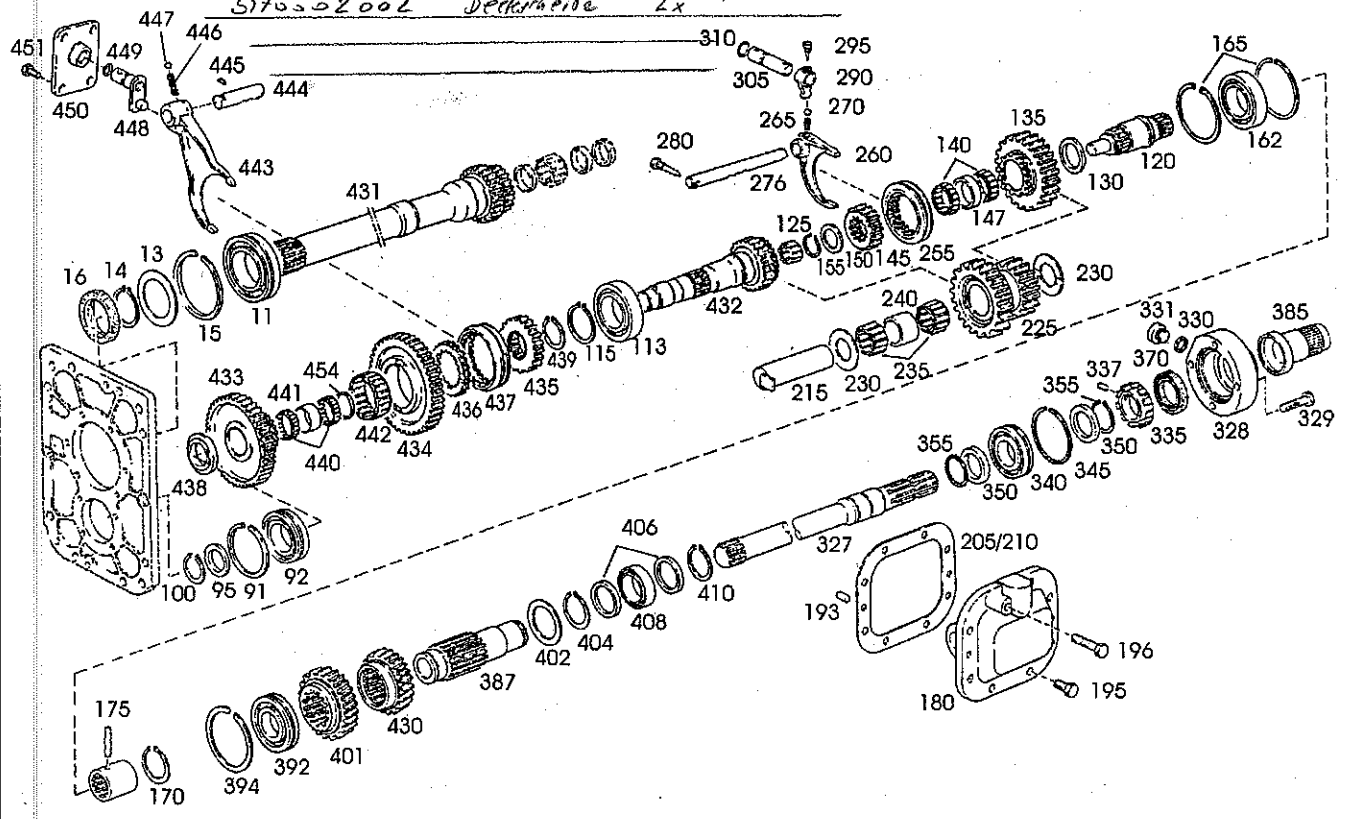
	GEOTRAC 70/80 Ausgabe Edition 01/98	Benennung/Nomination ZAPFWELLENANTRIEB ECO-ZW POWER TAKE OFF DRIVE ECO-PTO	ab/from Grp.-Nr./Grp.No. 06 050 00 Blatt/Page 1/4
			www.pruckner.com



Pos. Item	Teil-Nr. Order No.	Stk. Quant	Anmerkung Note	Benennung	Description
210	733700270048	1	50,2	Einstellscheibe	Shim
215	733700270213	1		Lagerbolzen	Pivot pin
225	733700270078	1	Z=28/21	Doppelstimrad	Double spur gear
230	733700270079	1		Anlaufscheibe	Stop washer
235	733700270089	2	35x50,06x30,5	Nadelkäfig	Needle cage
240	733700270084	1		Büchse	Bush
255	733700270087	1		Schaltmuffe	Shift sleeve
260	733700270088	1		Schaltgabel	Shift fork
265	7206240018	1		Feder	Spring
270	790003330148	1	8 mm	Kugel	Ball
276	733700270091	1		Schaltstange	Shift rod
280	7397220061	1		Sicherungsschraube	Locking screw
290	7188270053	1		Schaltfinger	Shift finger
295	72700240064	1		Kegelschraube	Taper screw
305	733700270040	1		Welle	Shaft
310	3001943	1	13x2,5-NBR-70	Dichtring	Sealing ring
327	733700270482	1		Zapfwelle hinten	PTO shaft
328	733700272208	1		Lagerdeckel	Bearing cap
329	3003018	4	M 10x50-8.8-A3C	Schraube	Screw
330	3000781	1	18x22Cu	Dichtring	Sealing ring
331	3001379	1	M 18x1,5	Verschlusschraube	Plug
335	733700270473	1		Geberrad	Transmitter
337	790003902708	1	M 6x10	Gewindestift	Pin
340	3001567	1	6208 N	Rillenkugellager	Ball bearing
345	790003935362	1	SP 80	Sprengring	Lock ring
350	7188220063	2		Anlaufscheibe	Stop washer
355	3002685	2	40x2,5	Sicherungsring	Circlip
370	3201009	1	40x62x8	Wellendichtring	Shaft sealing ring
385	3000085	1		Schutzkappe	Protective cap

	GEOTRAC 70/80 Ausgabe Edition 01/98	Benennung/Nomination ZAPFWELLENANTRIEB ECO-ZW POWER TAKE OFF DRIVE ECO-PTO	ab/from
	Lindner	PRUCKNER www.pruckner.com	Grp.-Nr./Grp.No. 06 050 00 Blatt/Page 2/4

* 51700 02 371 *Hohlwelle Ausf. Superlenkbohrung*
 3001755 *Nadelkäfig 32/37/27 1x*
 51700 02 002 *Drehvorrichtung 2x*



Pos. Item	Teil-Nr. Order No.	Stk. Quant	Anmerkung Note	Benennung	Description
387	733700220159	1		Hohlwelle	Quiltshaft
392	790003323641	1	NUP 2210ECNJ	Zylinderrollenlager	Cyl. roller bearing
394	3002677	1	SP90	Sprengring	Lock ring
398	790003933403	1	50x3	Sicherungsring	Circlip
401	733700220054	1	Z=28	Stirnrad	Spur gear
402	733700220057	1		Distanzscheibe	Spacer washer
404	3002684	1	52x3	Sicherungsring	Circlip
406	733700270171	2		Anlaufscheibe	Stop washer
408	733700290043	1	45/65/20	Nadellager	Needle bearing
410	3002687	1	45x1,75	Sicherungsring	Circlip
430	753700290010	1	Z=34, Geotrac 50,60,70	Stirnrad	Spur gear
430	753700290017	1	Z=32, Geotrac 80	Stirnrad	Spur gear
431	733700272177	1	Z=19/23	Hohlwelle	Quiltshaft
432	733700270321	1	Z=21	Zapfwelle	PTO shaft
433	751700270001	1	Z=49	Stirnrad	Spur gear
434	755700270072	1	Z=53	Stirnrad	Spur gear
435	735700270055	1		Muffenträger	Socket carrier
436	735700270054	1		Mitnehmer	Driver
437	735700270056	1		Schaltmuffe	Shift sleeve
438	733700270323	1		Scheibe	Washer
439	3001786	1	40x1,75	Sicherungsring	Circlip
440	7180A280030	2		Nadelkäfig	Needle cage
441	735700270058	1		Distanzrohr	Spacer pipe
442	3001764	1	K60x65x30	Nadelkäfig	Needle cage
443	751700270004	1	4-F-ZW	Schaltgabel	Shift fork
444	733700270320	1		Schaltstange	Shift rod
445	790003960802	1	3x6,5	Scheibenfeder	Spring
446	7206240018	1		Feder	Spring
447	790003330148	1	8 mm	Kugel	Ball

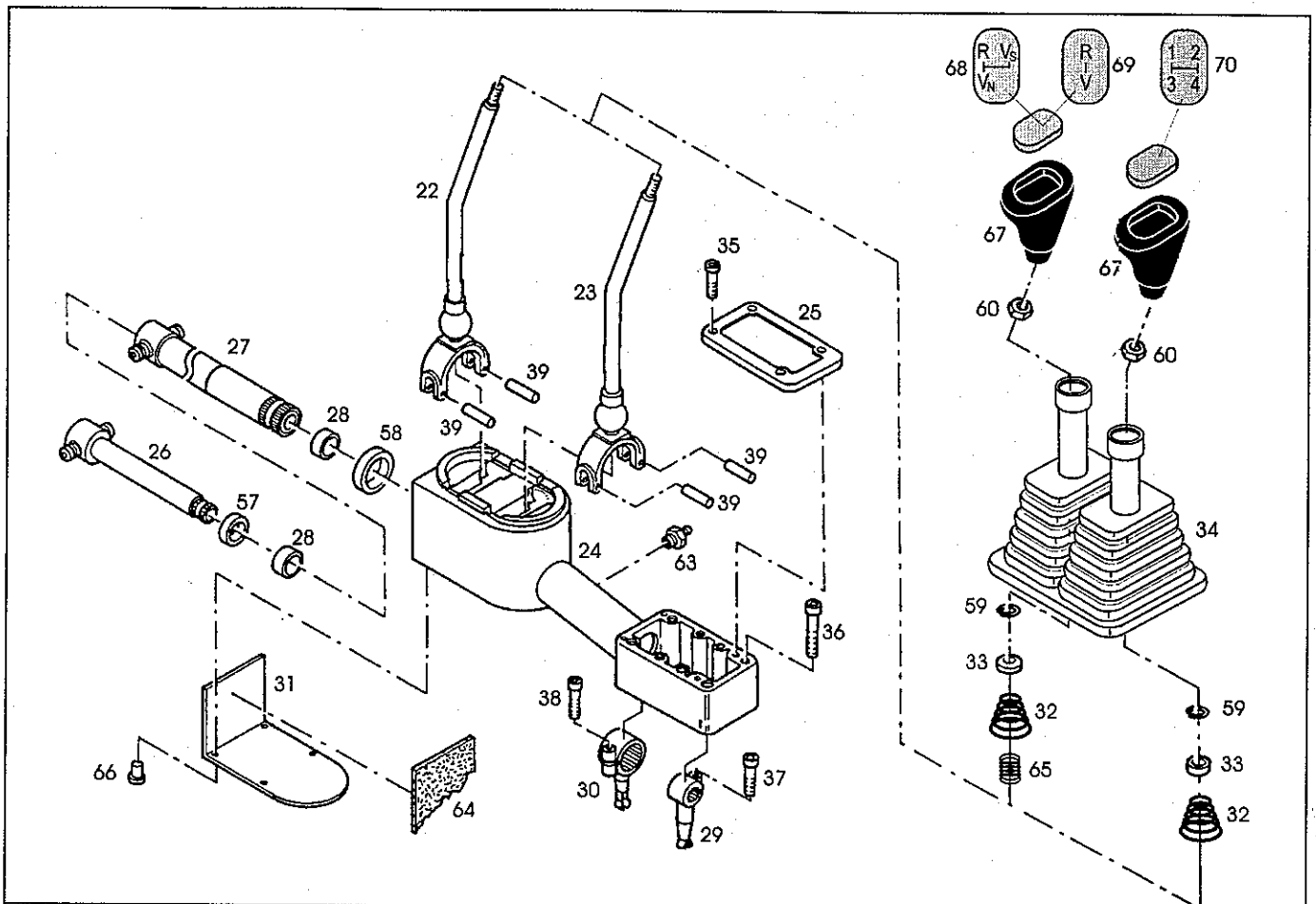


GEOTRAC 70/80
 Ausgabe Edition **01/98**

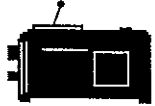
Benennung/Nomination
ZAPFWELLENANTRIEB ECO-ZW
POWER TAKE OFF DRIVE ECO-PTO

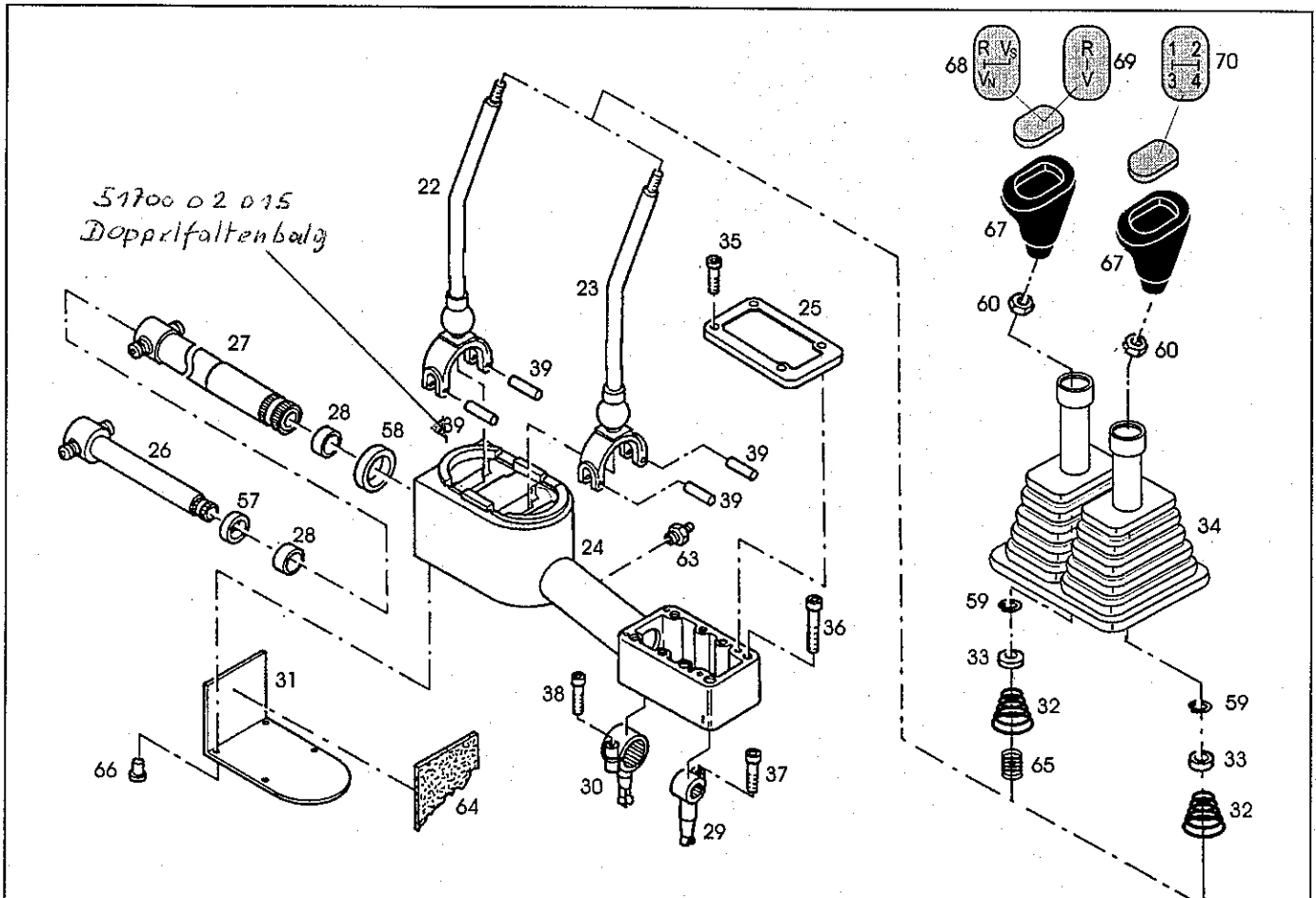
Grp.-Nr./Grp.No. **06 050 00**
 Blatt/Page **3/4**

Lindner
PRUCKNER
 www.pruckner.com





Pcs. Item	Teil-Nr. Order No.	Stk. Quant	Anmerkung Note	Benennung	Description
22	5181002200	1		Wendeschalthebel	
23	5181002203	1		Gangschalthebel	
24	5170002251	1		Gehäuse	
25	5170002252	1		Deckel	
26	5170002253	1		Schaltwelle Gruppe kpl.	
27	5170002254	1		Schaltröhre kpl.	
28	5170002255	2		Lagerbüchse	
29	5170002259	1		Wendeschaltfinger 16G	
	5170002261	1		Wendeschaltfinger 8G	
30	5170002260	1		Gangschaltfinger	
31	5170002262	1		Verkleidung	
32	5170002263	2		Kegelfeder	
33	5170002264	2		Ring	
34	5151002016	1		Doppelfaltenbalg	
35	3001242	4	M6x10 DIN912	Innensechskantschraube	
36	3001263	8	M8x55 DIN912	Innensechskantschraube	
37	3001258	1	M8x25 DIN912	Innensechskantschraube	
38	3001259	1	M8x30 DIN912	Innensechskantschraube	
39	3000843	4	6x30 DIN1481	Spannhülse	
57	3001936	1	20-30-7/10	Abstreifring	
58	3001937	1	35-45-7/10	Abstreifring	
59	3001810	2	RW16 DIN7993	Runddraht-Sprengring	
60	3001399	2	M14 DIN934/8	Sechskantmutter	
63	3001530	1	M8x1H1	Schmiernippel	
64	517000969	1		Dämmstoff zu Verkleidung	
65	3003408	1		Druckfeder	
66	3001516	4		Niete	
67	5151002017	2		Schaltgriff	
68	5175002174	1		Symbol R-Vs-Vs	

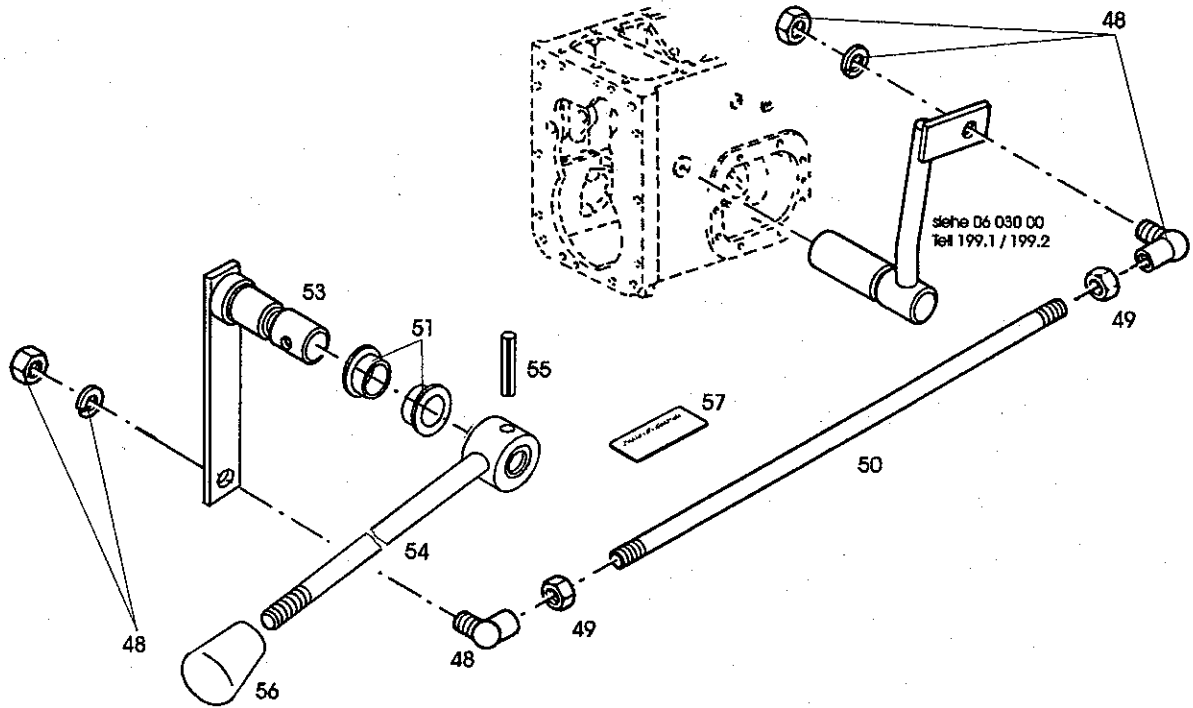
	GEOTRAC 70/80 Ausgabe Edition 01/98	Benennung/Nomination LANDMASCHINEN HAUPTSCHALTUNG	ab/fron
	Lindner	PRÜCKNER www.pruckner.com	Grp.-Nr./Grp.No. 06 055 00 Blatt/Page 1/2




Pos. Item	Teil-Nr. Order No.	Stk. Quant	Anmerkung Note	Benennung	Description
-----------	--------------------	------------	----------------	-----------	-------------

69	5175002173	1		Symbol R-V	
70	5175002172	1		Symbol 1-2-3-4	

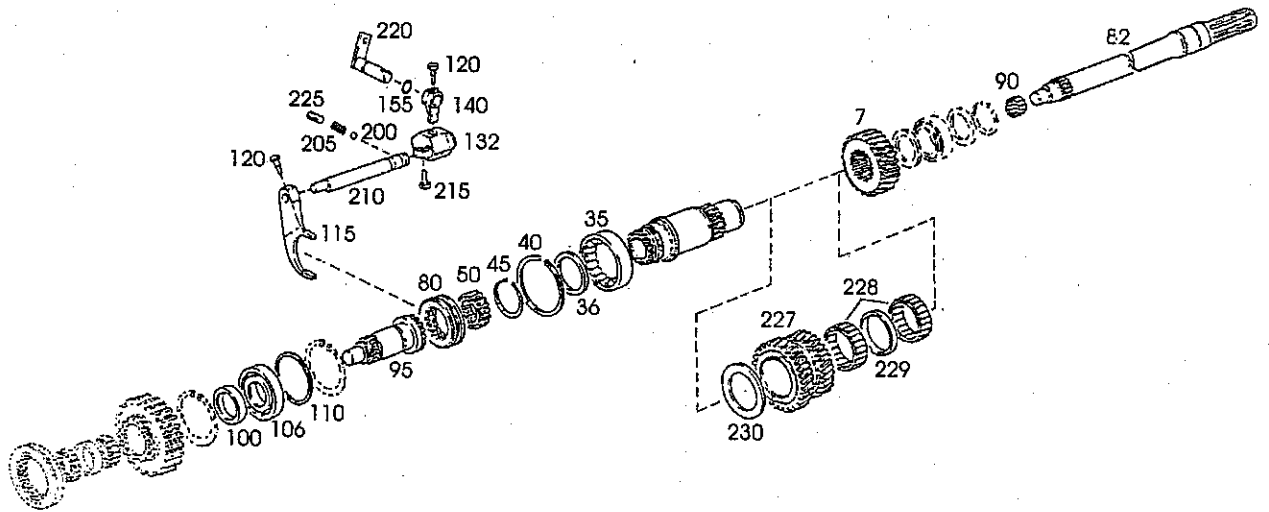
	GEOTRAC 70/80 Ausgabe 01/98 Edition	Benennung/Nomination LANDMASCHINENHAUPTSCHALTUNG	ab/from Grp.-Nr./Grp.No. 06 055 00 Blatt/Page 2/2
			




Pos. Item	Teil-Nr. Order No.	Stk. Quant	Anmerkung Note	Benennung	Description
48	3000731	2		Winkelgelenk	
49	3001393	2	M8	Mutter	Nut
50	5181002108	1		Schaltstange	Shift rod
51	5600009455	2		Lagerbüchse	
53	5181002105	1		Umlenkhebel	
54	5181002100	1		Schalthebel	
55	3000843	1	6x30	Spannhülse	
56	3003815	1		Griff	
57	5181009003	Set		Klebeetikett-Set	

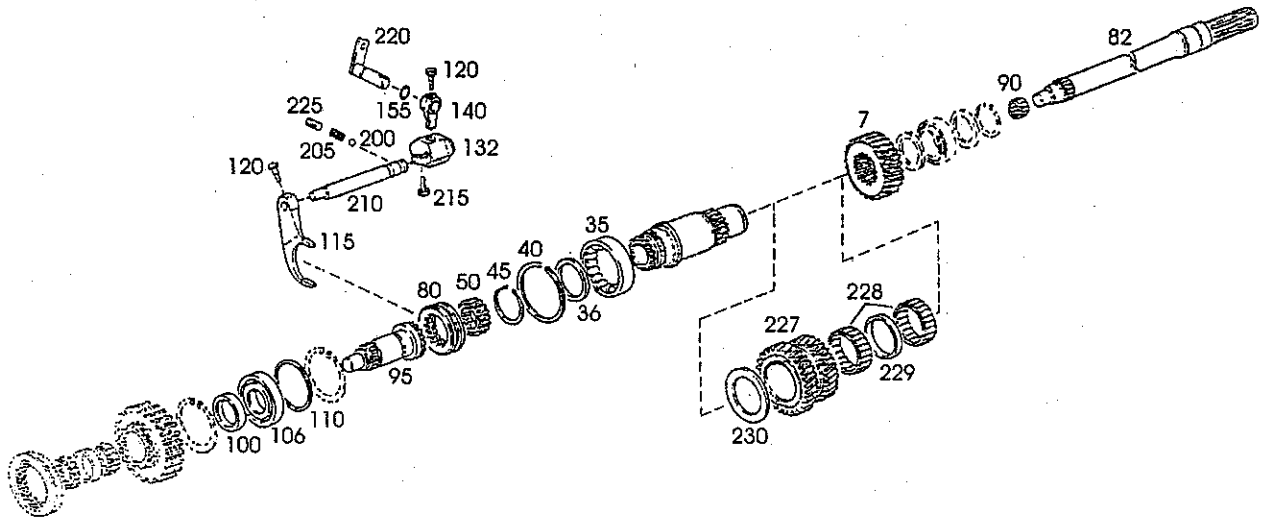
	GEOTRAC 70/80	Benennung/Nomination	ab/from
	Ausgabe Edition 01/98	STRASSE-ACKER-SCHALTUNG	Grp.-Nr./Grp.No. 06 056 00 Blatt/Page 1/1

PRUCKNER
 www.pruckner.com




Pos. Item	Teil-Nr. Order No.	Stk. Quant	Anmerkung Note	Benennung	Description
7	733700270169	1	Z=26, f. WZW	Stirnrad	Spur gear
35	790003322333	1	RNU 2210ECNJ	Zylinderrollenlager	Cyl. roller bearing
36	733700270172	1		Scheibe	Washer
40	3002677	1	SP90	Sprengring	Lock ring
45	3002686	1	55x3	Sicherungsring	Circlip
50	733700270161	1		Muffenträger	Socket carrier
80	733700270159	1		Schaltmuffe	Shift sleeve
82	733700272001	1		Zapfwelle hinten	PTO shaft
90	3200901	1	K20x28x20 C	Nadelkranz	Needle bearing
95	733700270160	1		Zwischenwelle	Intermediate shaft
100	733700270158	1		Distanzring	Spacer ring
106	3001719	1	NUP 208 E/TGP	Zylinderrollenlager	Cyl. roller bearing
110	7480290073	1		Stützscheibe	Washer
115	733700270178	1		Schaltgabel	Shift fork
120	72700240064	2		Kegelschraube	Taper screw
132	733700270249	1		Mitnehmer	Driver
140	7188270053	1		Schaltfinger	Shift finger
155	3001943	1	13x2,5-NBR-70	Dichtring	Sealing ring
200	790003330000	1	7,5 mm	Kugel	Ball
205	7206240018	1		Feder	Spring
210	753700270011	1		Schaltstange	Shift rod
215	3001065	2	M 8x25-8.8-A2C	Schraube	Screw
220	753700270059	1	WZW	Hebel	Lever
225	790003902310	1	M 10x10	Gewindestift	Pin
226	733700290115	1		Hohlwelle	Quiltshaft
227	753700290009	1	Z=28/34, Geotrac 50,60,70	Doppelstirnrad	Double spur gear
227	753700290018	1	Z=28/32, Geotrac 80	Doppelstirnrad	Double spur gear
228	3001764	2	K60x65x30	Nadelkäfig	Needle cage
229	733700290114	1		Abstandsring	Spacer ring

	GEOTRAC 70/80 Ausgabe Edition 01/98	Benennung/Nomination WEGZAPFWELLE GROUND COVERED PTO SHAFT DRIVE	ab/fron
	Lindner	PRUCKNER www.pruckner.com	Grp.-Nr./Grp.No. 06 060 00 Blatt/Page 1/2

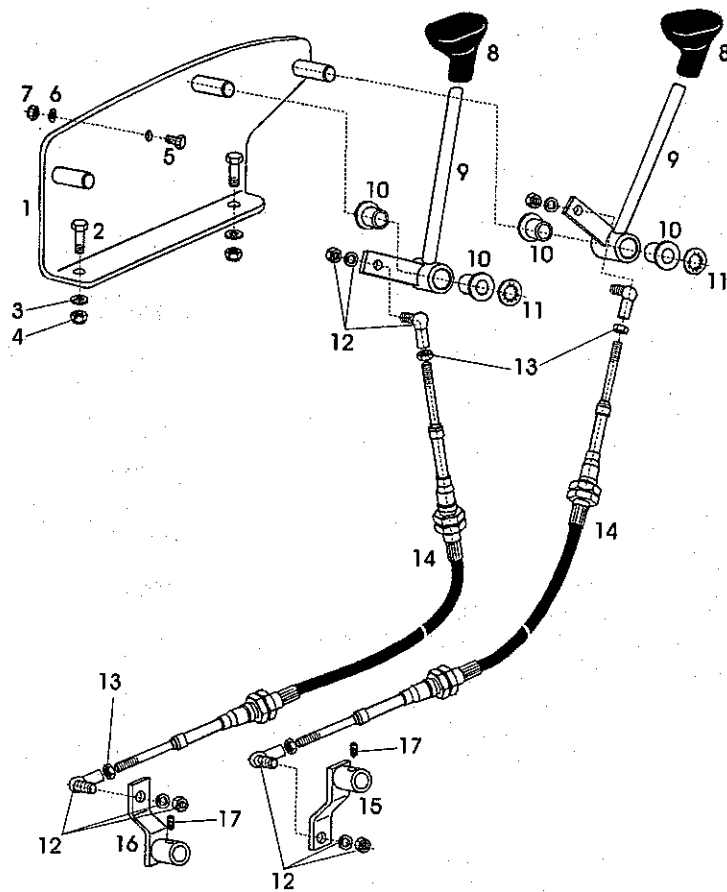


Pos. Item	Teil-Nr. Order No.	Stk. Quant	Anmerkung Note	Benennung	Description
-----------	--------------------	------------	----------------	-----------	-------------

230	7395220165	1		Stützscheibe	Washer
-----	------------	---	--	--------------	--------

	GEOTRAC 70/80	Benennung/Nomination	ab/from
	Ausgabe Edition 01/98	WEGZAPFWELLE GROUND COVERED PTO SHAFT DRIVE	Grp.-Nr./Grp.No. 06 060 00 Blatt/Page 2/2





Pos. Item	Teil-Nr. Order No.	Stk. Quant.	Anmerkung Note	Benennung	Description
1	5181004134	1		Anschraubplatte	
2	3001093	2	M8x65	SK-Schraube	
3	3001457	2	8,4	Scheibe	
4	3001421	2	M8	Sicherungsmutter	
5	3001047	1	M6x25	SK-Schraube	
6	3001454	1	6,4 DIN9021	Scheibe	
7	3001420	1	M6	Sicherungsmutter	
8	3003817	2		Griff	
9	5181002118	2		Schalthebel	
10	5600009455	4		Lagerbüchse	
11	3003073	2		Achsklemmring	
12	3000730	4	M6	Winkelgelenk	
13	3001391	4	M6	Mutter	
14	3003114	2		Seilzug	
15	5181002135	1		Schalthebel 540/1000	
16	5181002155	1		Schalthebel 4-fach ZW	
17	3000849	2		Spannhülse	



GEOTRAC 70/80

Ausgabe
Edition **01/98**

Benennung/Nomination

SCHALTUNG ZAPFWELLENANTRIEB

ab/from

Grp.-Nr./Grp.No.

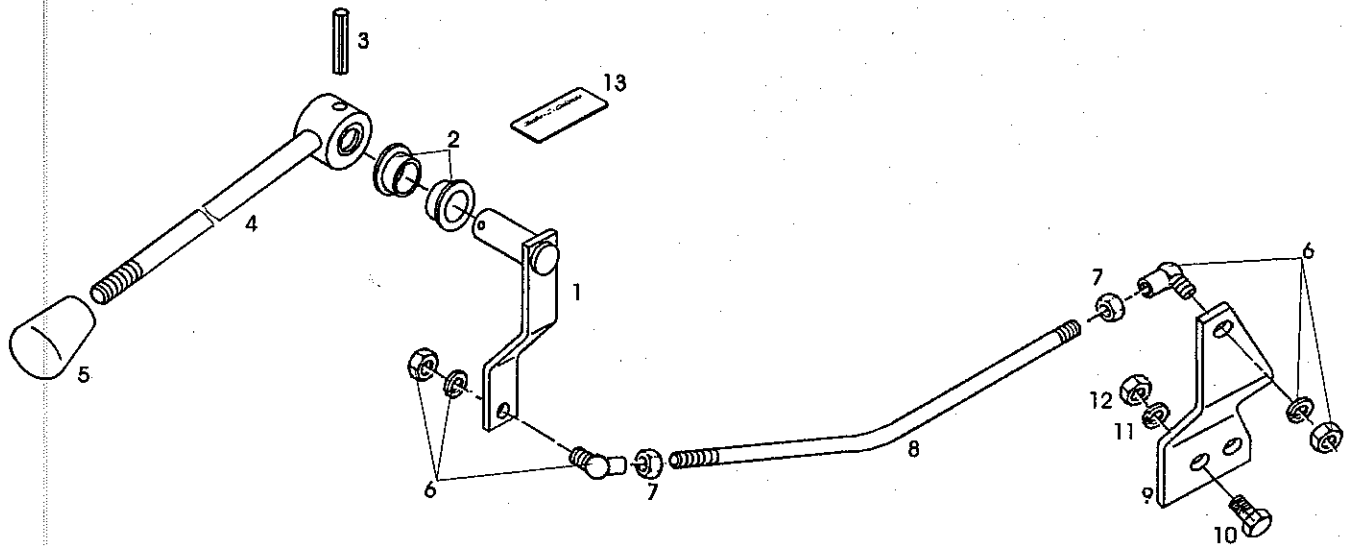
06 513 00

Blatt/Page

1/1

Lindner

PRUCKNER
www.pruckner.com



Pos. Item	Teil-Nr. Order No.	Stk. Quant	Anmerkung Note	Benennung	Description
1	5181002115	1		Hebel	
2	5600009455	2		Lagerbüchse	
3	3000843	1	6x30	Spannhülse	
4	5181002100	1		Schalthebel	
5	3003815	1		Griff	
6	3000731	2	M8	Winkelgelenk	
7	3001393	2	M8	Mutter	
8	5181002113	1		Schaltstange	
9	5181002112	1		Anschraubblech	
10	3001064	2	M8x20	SK-Schraube	
11	3001456	2	8,4	Scheibe	
12	3001421	2	M8	Sicherungsmutter	
13	5600011022	1		Klebeetikett	



GEOTRAC 70/80

Ausgabe
Edition 01/98

Benennung/Nomination

SCHALTUNG WEGZAPFWELLE

ab/from

Grp.-Nr./Grp.No.

06 523 00

Blatt/Page

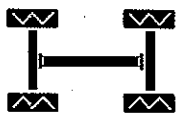
1/1

Lindner

PRUCKNER
www.pruckner.com

UNTERGRUPPENVERZEICHNIS / SUB GROUP INDEX

07 010 00	GETRIEBERÄDER UND WELLEN	GEARS AND GEAR SHAFTS
07 012 00	KARDANWELLE	
07 013 00	KARDANWELLE-SCHEIBENBREMSE	
07 014 00	ALLRADZUSCHALTUNG	



GEOTRAC 70/80

Ausgabe
Edition **01/98**

Benennung/Nomination

ab/from

Grp.-Nr./Grp.No.

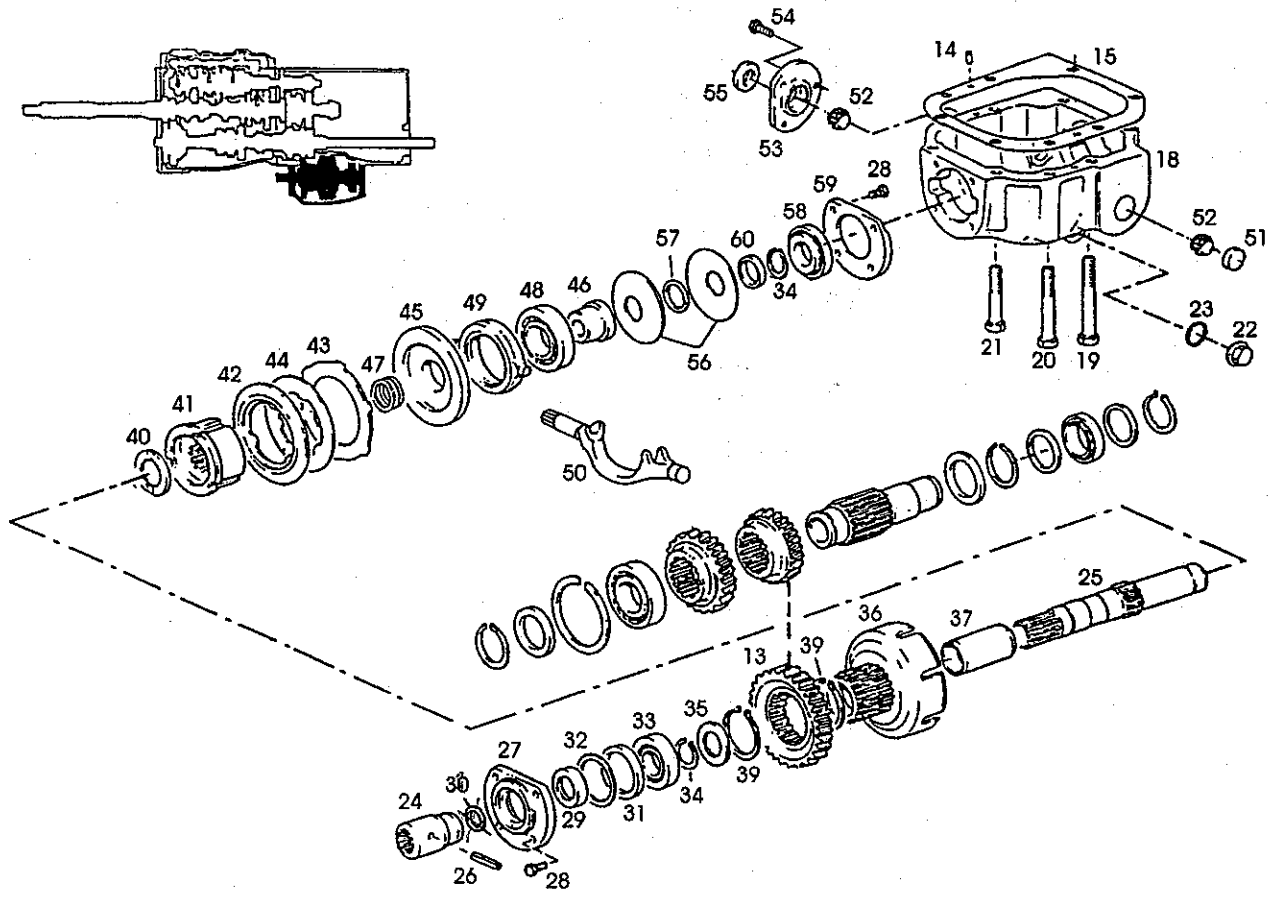
07 000 00

Blatt/Page

1/1

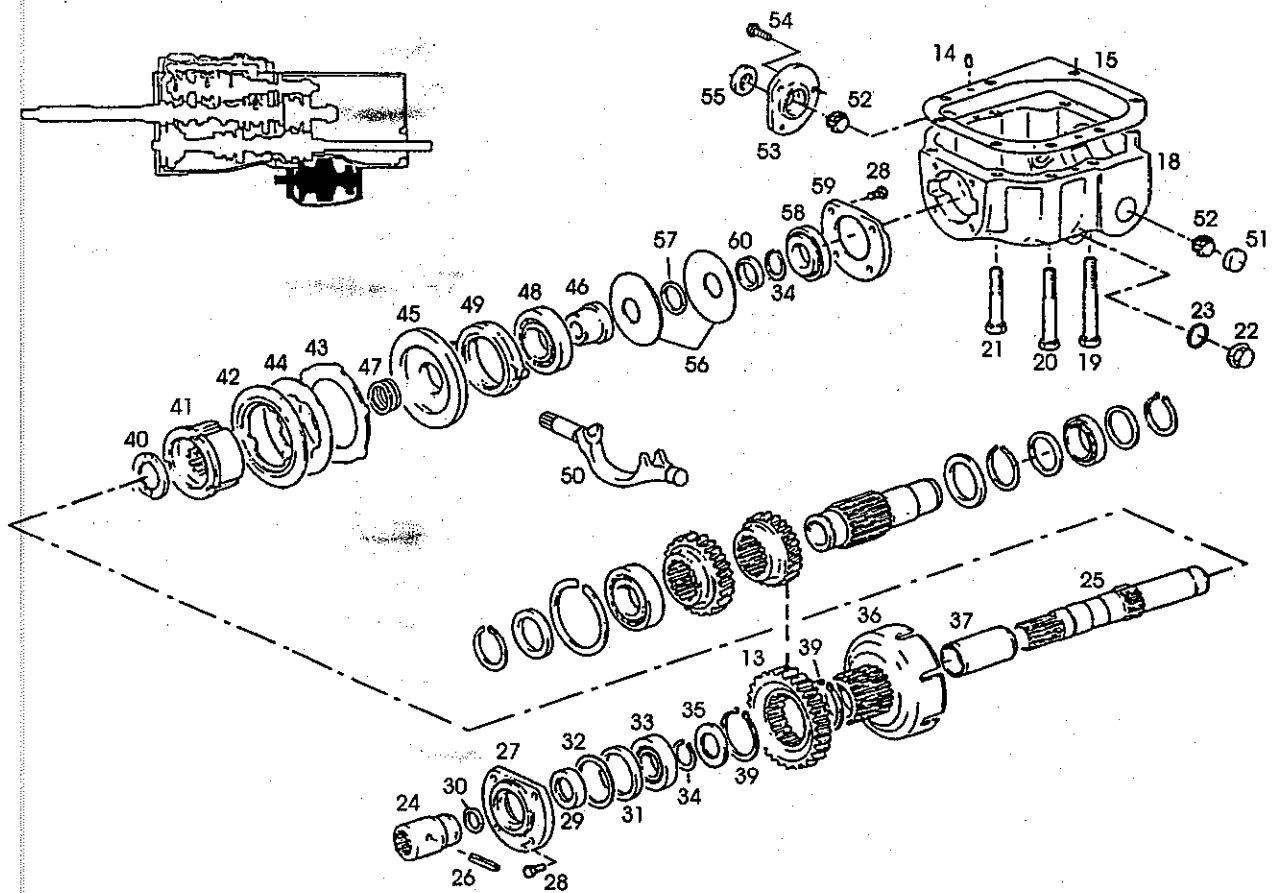
Lindner

LANDMASCHINEN ALLRADANTRIEB
PRUCKNER
www.pruckner.com

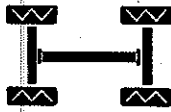



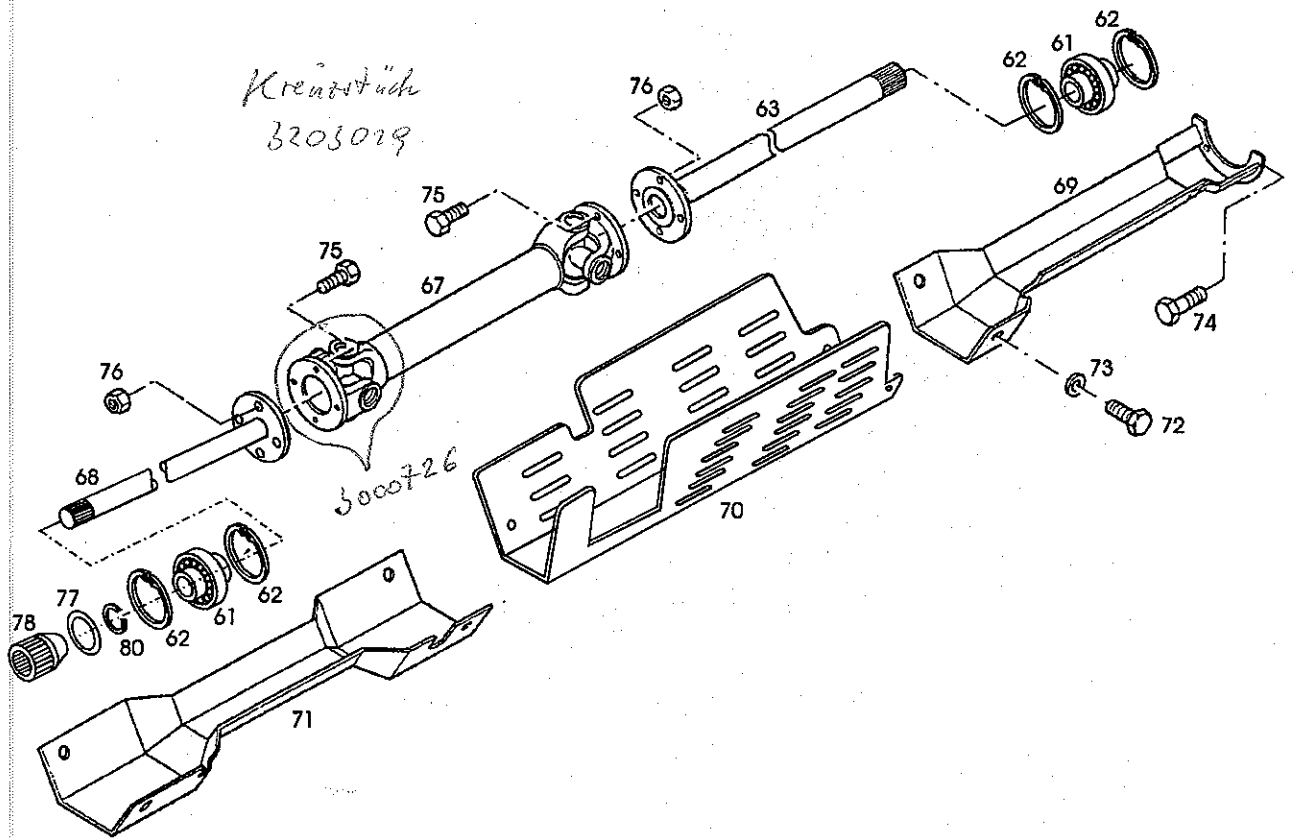
Pos. Item	Teil-Nr. Order No.	Stk. Quant	Anmerkung Note	Benennung	Description
13	53700290021	1	Z56, Geotrak 80	Stimrad	
13	53700290022	1	Z58, Geotrak 80	Stimrad	
13	55700290046	1	Z60, Geotrak 80	Stimrad	537 0029 0016
13	55700290041 ✓	1	Z53, Geotrak 70	Stimrad	
13	53700290020	1	Z54, Geotrak 70	Stimrad	
13	55700290042 ✓	1	Z56, Geotrak 70	Stimrad	
14	3000863	2	M12x18 DIN7	Zylinderstift	
15	733700290153	1	s=0,2	Einstellscheibe	
15	733700290154	1	s=0,3 wahlweise	Einstellscheibe	
18	5181010071	1		Abtriebsgehäuse	
19	3001156	5	M12x120 DIN931	SK-Schraube	
20	3001157	1	M12x130 DIN931	SK-Schraube	
21	3001296	2	M12x100 DIN912	ISK-Schraube	
22	3001382	1	M30x1,5 DIN908	Verschlusschraube	
23	3000761	1	30x36x1,5 DIN603	Dichtring	
24	5170010513	1		Muffe	
25	5170010511	1		Antriebswelle	
26	3000852	1	8x45 DIN1481	Spannhülse	
27	5170010512	1		Deckel	
28	3001063	2	M8x20 DIN933	Schraube	
29	3001869	1	ASL35-62-7VI460	Wellendichtring	
31	5170010086	1	s=4,8 s=5,3	Scheibe	
33	3001674	1	30207	Kegelrollenlager	
34	3001783	1	34x2,5 DIN471	Sicherungsring	
35	5170010091	1		Anlaufscheibe	
36	5170010083	1		Kupplungsglocke	
39	3001792	2	70x2,5 DIN471	Sicherungsring	
41	5170010081	1		Lamellenträger	
42	5170010080	1		Druckring	

	GEOTRAC 70/80 Ausgabe Edition 01/98	Benennung/Nomination GETRIEBERÄDER-WELLEN ALLRADANTRIEB GEARS AND GEARSHAFTS 4WD	ab/from Grp.-Nr./Grp.No. 07 010 00 Blatt/Page 1/2

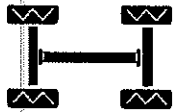



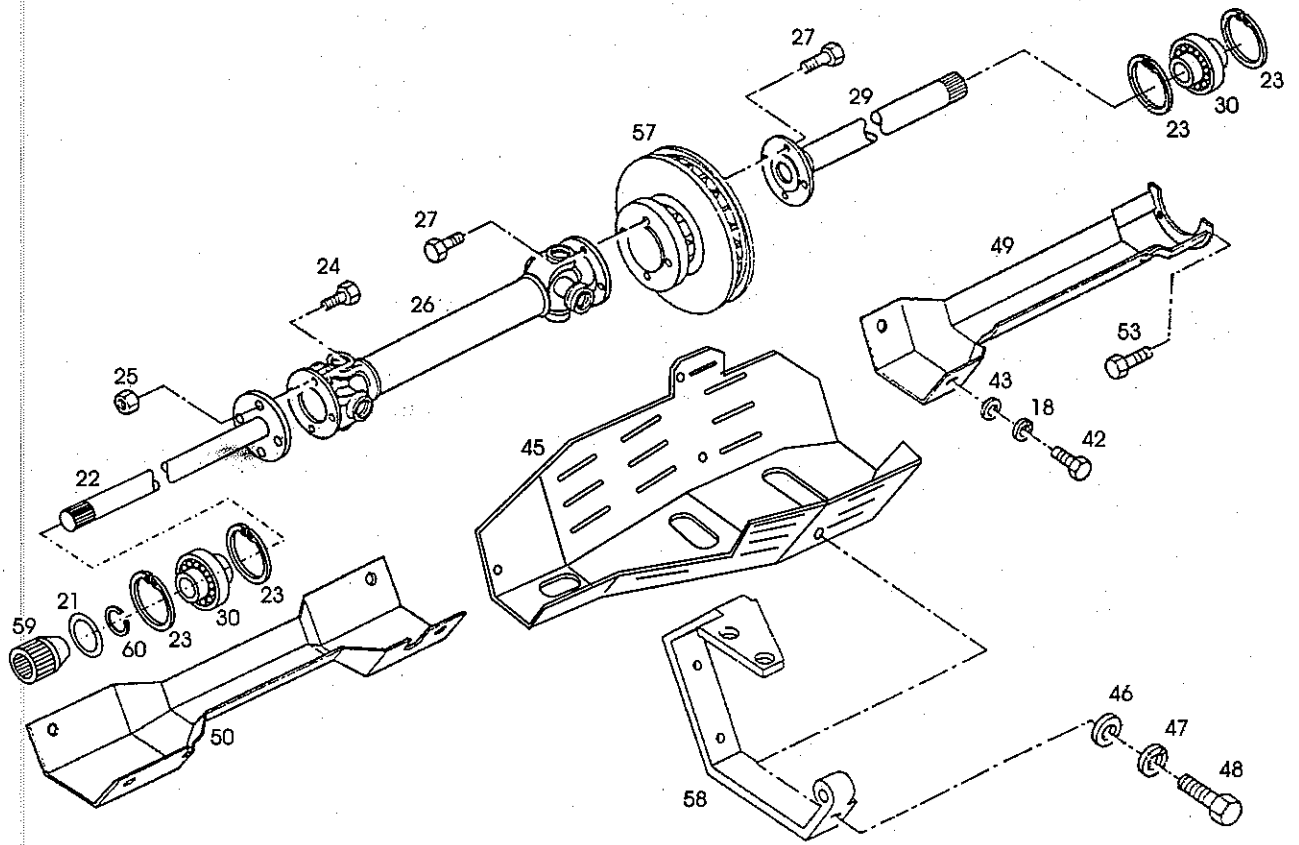
Pos. Item	Teil-Nr. Order No.	Stk. Quant	Anmerkung Note	Benennung	Description
43	7288220017	10		Außenlamelle	
44	7397290105	11		Innenlamelle	
45	5170010075	1		Druckstück	
46	5170010079	1		Büchse	
47	5170010076	1		Druckfeder	
48	3001643	1	7209 BE/TGP1 7900 0 3372 228	Schrägkugellager	= 5007643
49	5170010073	1		Ausrücker	
50	5170010072	1		Ausrückgabel	
51	3000130	1	26dm DIN443	Verschlussdeckel	
52	3001736	2	HK2016A	Nadellager	
53	5170010090	1		Deckel	
54	3001063	3	M8x20 DIN933	Schraube	
55	3001845	1	ASL20-35-10	Wellendichtring	
56	7397290013	6		Tellerfeder	
57	5170010077	3		Einstellscheibe	
58	3001687	1	32207	Kegelrollenlager	
59	5170010089	1		Deckel	
60	5170010078	1	s=2,5 - s=6,5	Einstellscheibe	

	GEOTRAC 70/80 Ausgabe Edition 01/98	Benennung/Nomination GETRIEBERÄDER-WELLEN ALLRADANTRIEB GEARS AND GEARSHAFTS 4WD	ab/from Grp.-Nr./Grp.No. 07 010 00 Blatt/Page 2/2
			www.pruckner.com



Pos. Item	Teil-Nr. Order No.	Stk. Quant	Anmerkung Note	Benennung	Description
61	3002313	2	UR206	Rillenkugellager	
62	3001797	4	62x2 DIN472	Sicherungsring	
63	5181010017	1		Antriebswelle hinten	
67	5170010035	1		Kardan Gelenkwelle	
68	5181010015	1		Antriebswelle vorne	
69	5170002074	1		Schutzblech hinten	
70	5181002215	1		Kardanschutzmittle	
71	5181002210	1		Schutzblech vorne	
72	3001064	6	M8x20 DIN933	Sechskantschraube	
73	3001457	6	8,4 DIN9021	Scheibe	
74	3001066	2	M8x25 DIN933	Sechskantschraube	
75	3001065	8	M8x25 DIN933	Sechskantschraube	
76	3001421	8	M8 DIN985/8	Stopmutter	
77	3000921	1	45x2,5	O-Ring	
78	5170010098	1		Profilbuchse zu Antriebswelle	
80	3003036	1		Sprengling	

 Lindner	GEOTRAC 70/80 Ausgabe Edition 01/98	Benennung/Nomination LANDMASCHINE KARDANWELLE	ab/from
	 PRUCKNER www.pruckner.com		Grp.-Nr./Grp.No. 07 012 00 Blatt/Page 1/1



Pos. Item	Teil-Nr. Order No.	Stk. Quant	Anmerkung Note	Benennung	Description
18	3000876	6	B8 DIN127	Federring	
21	3000921	1		O-Ring	
22	5181010015	1		Antriebswelle vorne	
23	3001797	4	62x2 DIN472	Sicherungsring	
24	3001087	4	M8x1x25	Sechskantschraube	
25	3001419	4	M8x1	Sechskantmutter	
26	5170002281	1		Kardangelnkwelle	
27	3001087	8	M8x1x25	Sechskantschraube	
28	5170002280	1	siehe Blatt 03 022 00	Bremsscheibe	
29	5181010017	1		Antriebswelle hinten	
30	3002313	2	UR206	Rillenkugellager	
42	3001063	2	M8x20 DIN933	Sechskantschraube	
43	3001457	2	8,4 DIN9021	Scheibe	
45	5181002225	1		Schutzblech	
46	3001458	3	10,4 DIN9021	Scheibe	
47	3000878	4	B10 DIN127	Federring	
48	3001098	3	M10x20 DIN933	Sechskantschraube	
49	5170002074	1		Schutzblech hinten	
50	5181002210	2		Schutzblech vorne	
53	3001066	2	M8x25 DIN933	Sechskantschraube	
57	5170002280	1		Bremsscheibe	
58	5181002283	2		Schutzbügel	
59	5170010098	1		Profilbuchse zu Antriebswelle	
60	3003036	1	SW30	Sprengring	



GEOTRAC 70/80

Ausgabe
Edition 01/98

Benennung/Nomination

KARDANWELLE - SCHEIBENBREMSE

LANDMASCHINEN

ab/from

Grp.-Nr./Grp.No.

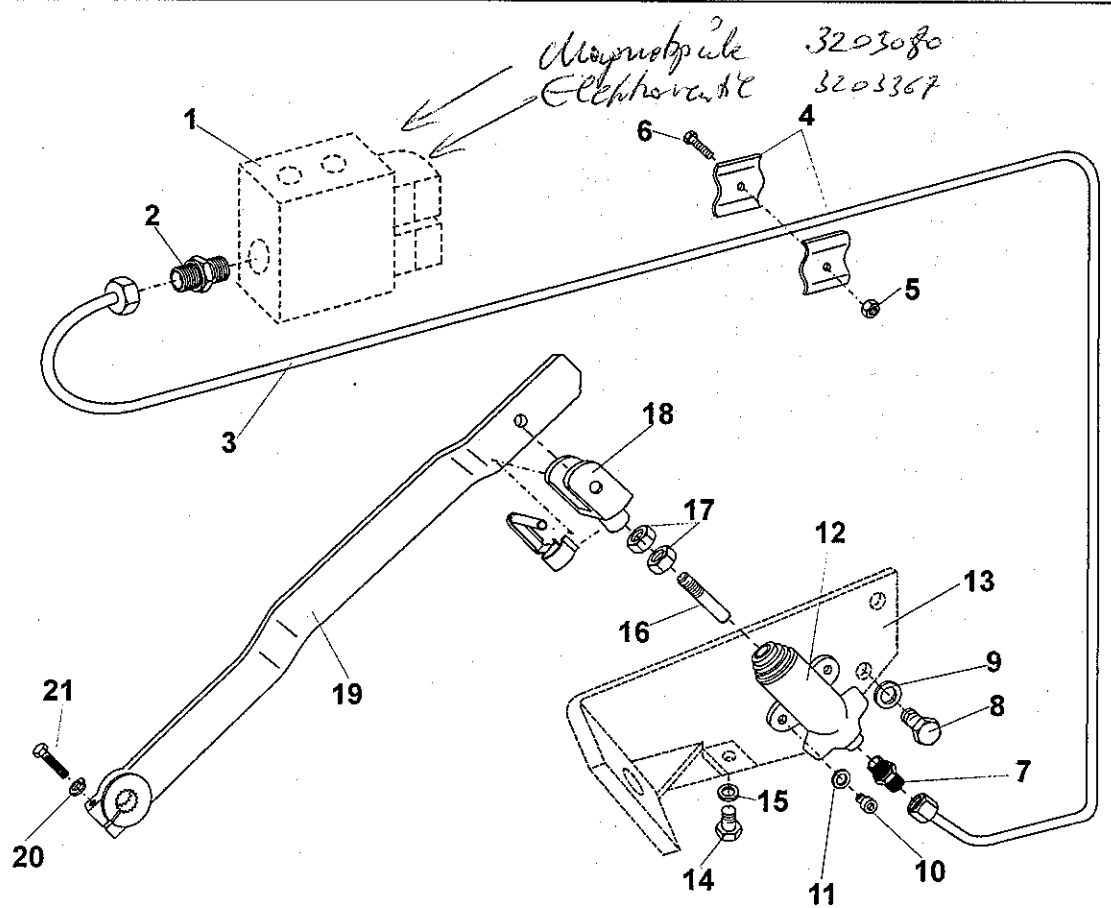
07 013 00

Blatt/Page

1/1

Lindner

PRUCKNER
www.pruckner.com



Pos. Item	Teil-Nr. Order No.	Stk. Quant	Anmerkung Note	Benennung	Description
1	3003563	1		Ventilblock	
2	3002977	1		Verschraubung	
3	5181004211	1		Druckleitung	
4	5350003711	2		Leitungsklemme	
5	3001420	1	M6 DIN 985	SK-Mutter	
6	3001044	1	M6x20 DIN 933	SK-Schraube	
7	3004301	1		Verschraubung	
8	3001098	2	M10x20 DIN 931	SK-Schraube	
9	3000878	2	B10 DIN 127	Federring	
10	3001257	2	M8x20 DIN 912	ISK-Schraube	
11	3000877	2	B8 DIN 127	Federring	
12	3003123	1		Nehmerzylinder	
13	5181002130	1		Gegenhalter kpl.	
14	3001132	1	M12x25 DIN 931	SK-Schraube	
15	3000880	1	B12 DIN 127	Federring	
16	5181002099	1		Kolbenstange	
17	3001396	2	M12 DIN 934	SK-Mutter	
18	3000735	1		Gabelkopf	
19	5181010080	1		AllradSchaltthebel	
20	3000876	1	B8 DIN 127	Federring	
21	3001069	1	M8x35 DIN 933	SK-Schraube	

	GEOTRAC 70/80 Ausgabe Edition 01/98	Benennung/Nomination ALLRADZUSCHALTUNG LANDMASCHINEN	ab/from
		PRUCKNER www.pruckner.com	Grp.-Nr./Grp.No. 07 014 00 Blatt/Page 1/1

UNTERGRUPPENVERZEICHNIS / SUB GROUP INDEX

08 010 00	HINTERACHSGETRIEBE	REAR AXLE GEAR
08 020 00	BREMSGEHÄUSE UND ACHSTRICHTER	BRAKE HOUSING
08 030 00	DIFFERENTIALSPERRE	



GEOTRAC 70/80

Ausgabe
Edition **01/98**

Benennung/Nomination

ab/from

Lindner

LANDMASCHINEN
PRUCKNER
www.pruckner.com

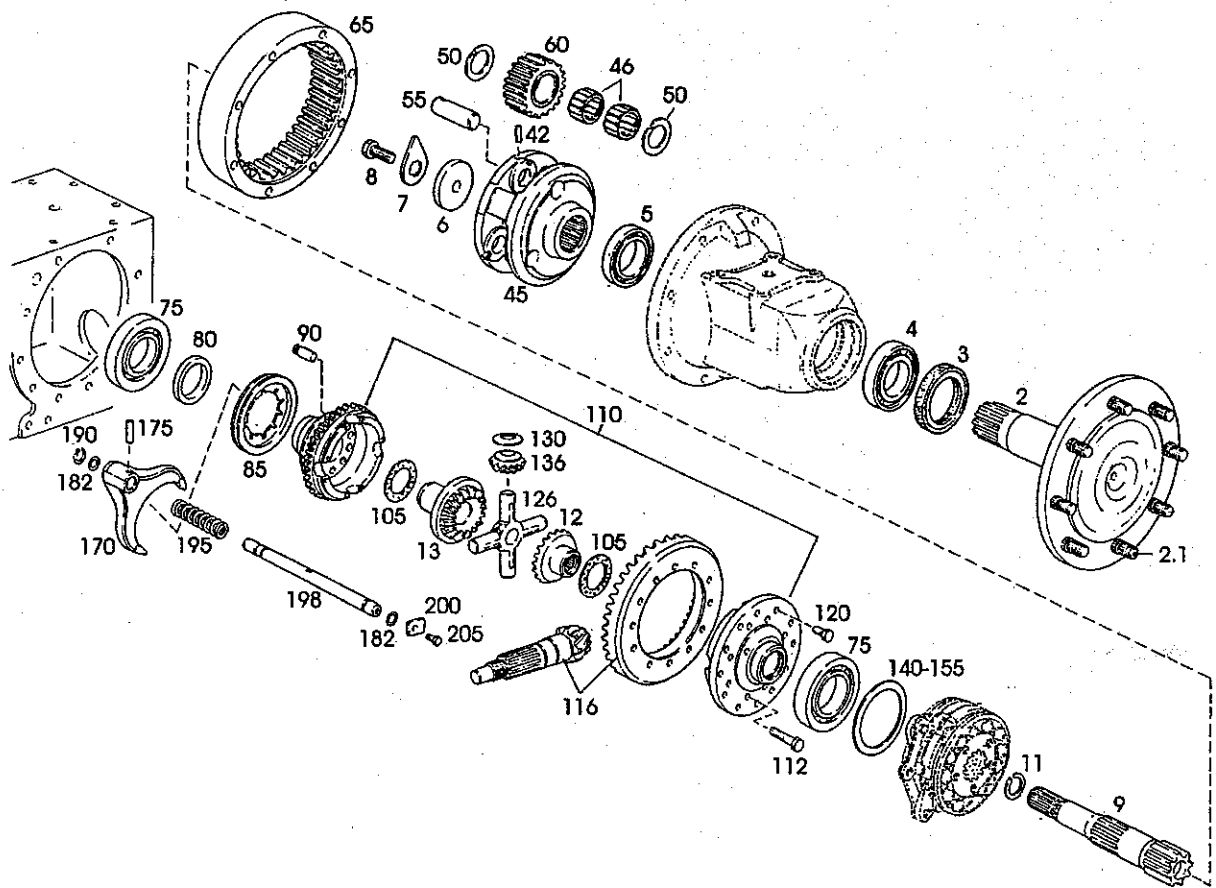
HINTERACHSE

Grp.-Nr./Grp.No.


08 000 00

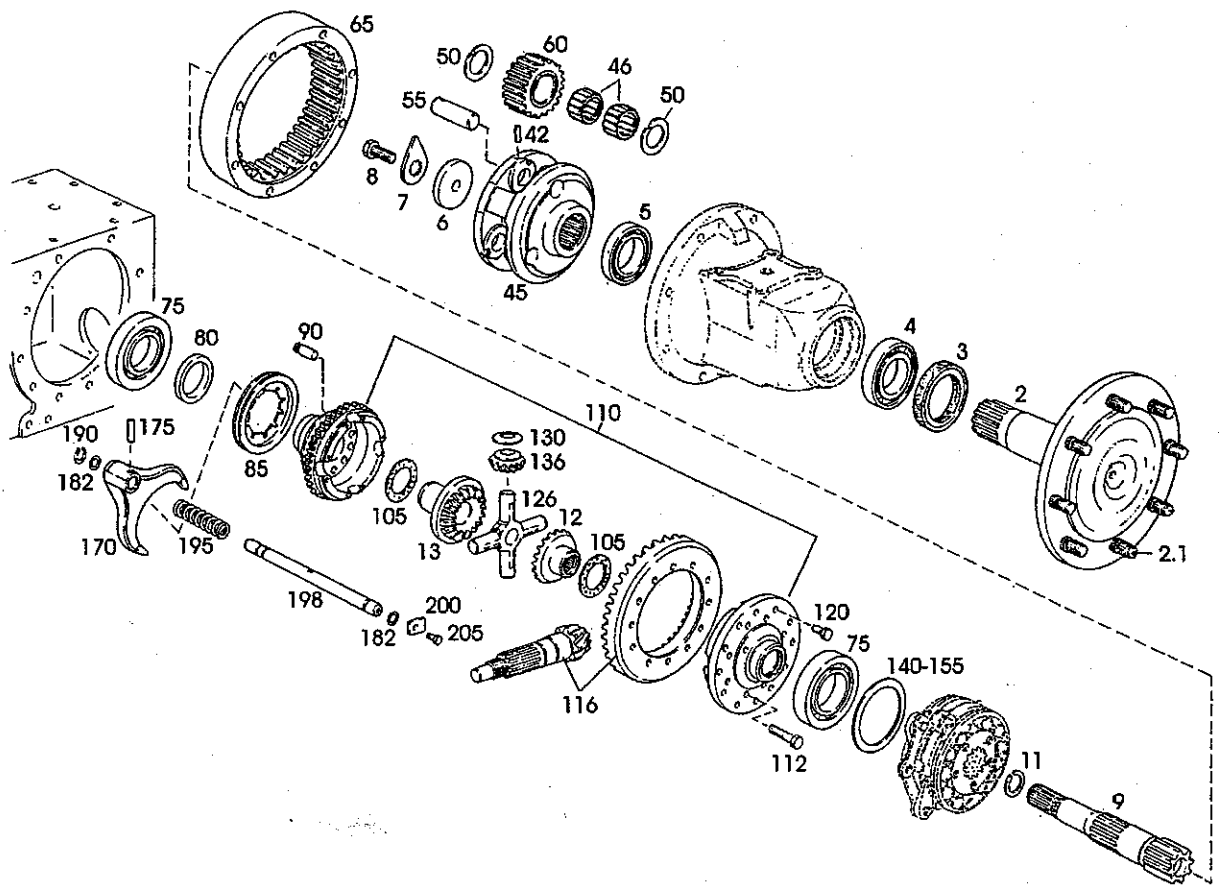
Blatt/Page

1/1



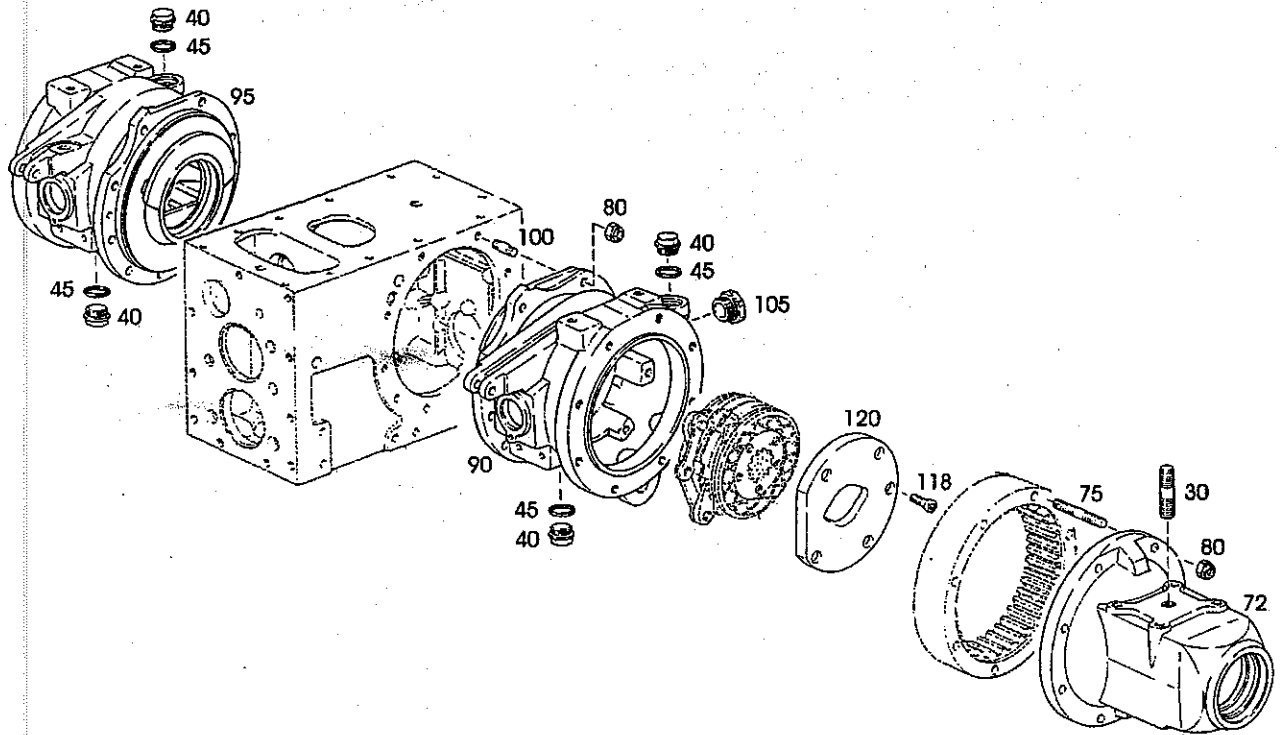
Pos. Item	Teil-Nr. Order No.	Stk. Quant	Anmerkung Note	Benennung	Description
2	753700320024	2		Achswelle	Axle shaft
2.1	7288320091	8		Radbolzen	Pin
3	790003070099	2	85x115x15-NBR	Wellendichtung	Shaft sealing ring
4	753700320030	2		Kegelrollenlager	Roller bearing
5	3001714	2	32013	Kegelrollenlager	Roller bearing
6	753700320027	2		Scheibe	Washer
7	753700320028	2		Sicherungsblech	Key washer
8	3001194	2	M 16x1,5x50-8.8-A3C	Schraube	Screw
9	753700320026	2	Z=16 l=5,8, Geotrac 70	Ritzelwelle	Pinion shaft
9	753700320035	2	Z=15 l=6,6, Geotrac 80	Ritzelwelle	Pinion shaft
11	3003029	2	A40	Sprengring	Lock ring
12	753700320021	1	Z=18LI	Achskegelrad	Bevel gear
13	753700320022	1	Z=18RE	Achskegelrad	Bevel gear
42	3000841	6	6x18	Spannstift	Stud
45	753700320025	2	l=5,8, Geotrac 70	Planetenträger	Planet gear carrier
45	753700320036	2	l=6,6, Geotrac 80	Planetenträger	Planet gear carrier
46	733700320061	6	K38x50x25	Nadelkranz	Needle cage
50	733700320037	12		Anlaufscheibe	Stop washer
55	733700320063	6		Bolzen	Pin
60	733700320058	6	Z=29 l=5,8, Geotrac 70	Planetenrad	Planet gear
60	753700320034	6	Z=34 l=6,6, Geotrac 80	Planetenrad	Planet gear
65	733700320060	2	Z=77 l=5,8, Geotrac 70	Innenzahnkranz	Internal ring gear
65	753700320033	2	Z=84 l=6,6, Geotrac 80	Innenzahnkranz	Internal ring gear
75	3001577	2	6214	Rillenkugellager	Ball bearing
80	7680K750027	1	entfällt ab LNr. 0171 (5070.04/05) - Geotrac 70 entfällt ab LNr. 0111 (5080.04/05) - Geotrac 80	Ring	Ring
85	7288320105	1		Schaltring	Shift ring
90	7288320106	10		Sperrbolzen	Locking bolt
105	7288320068	2		Anlaufscheibe	Stop washer

	GEOTRAC 70/80 Ausgabe Edition 01/98	Benennung/Nomination HINTERACHSGETRIEBE REAR AXLE GEAR	ab/from
	Lindner	www.pruckner.com	Grp.-Nr./Grp.No. 08 010 00 Blatt/Page 1/2





Pos. Item	Teil-Nr. Order No.	Stk. Quant	Anmerkung Note	Benennung	Description
110	733700320502	1	bis LNr. 0170 (5070.04/05) - Geotrac 70	Ausgleichsgehäuse	Differential housing
110	733700320503	1	bis LNr. 0110 (5080.04/05) - Geotrac 80 ab LNr. 0171 (5070.04/05) - Geotrac 70 ab LNr. 0111 (5080.04/05) - Geotrac 80	Ausgleichsgehäuse	Differential housing
112	790003800545	8	M 10x55-10.9-A3C	Schraube	Screw
116	733700320158	1	41/8	Kegelradsatz	Bevel pinion, set
120	3001121	12	M 10x25-10.9	Schraube	Screw
126	7190320057	1		Ausgleichstern	Differ. spider
130	7190320052	4		Anlaufscheibe	Stop washer
136	733700320014	4	Z=10	Ausgleichkegelrad	Bevel wheel
140	7288320012	1		Einstellscheibe	Shim
145	7288320013	1		Einstellscheibe	Shim
150	7288320014	1		Einstellscheibe	Shim
155	7288320108	1		Einstellscheibe	Shim
170	733700320002	1		Schaltgabel	Shift fork
175	3000850	1	8x36	Spannstift	Spring pin
182	3001957	2	15,3x2,4-NBR-70	Dichtring	Sealing ring
190	3001779	1	20x1,2	Sicherungsring	Circlip
195	7292320136	1		Druckfeder	Spring
198	753700320032	1	Diff. Sperre	Schaltwelle	Gear shift shaft
200	733700320213	1		Platte	Plate
205	3001060	1	M 8x12-8.8-A2C	Schraube	Screw

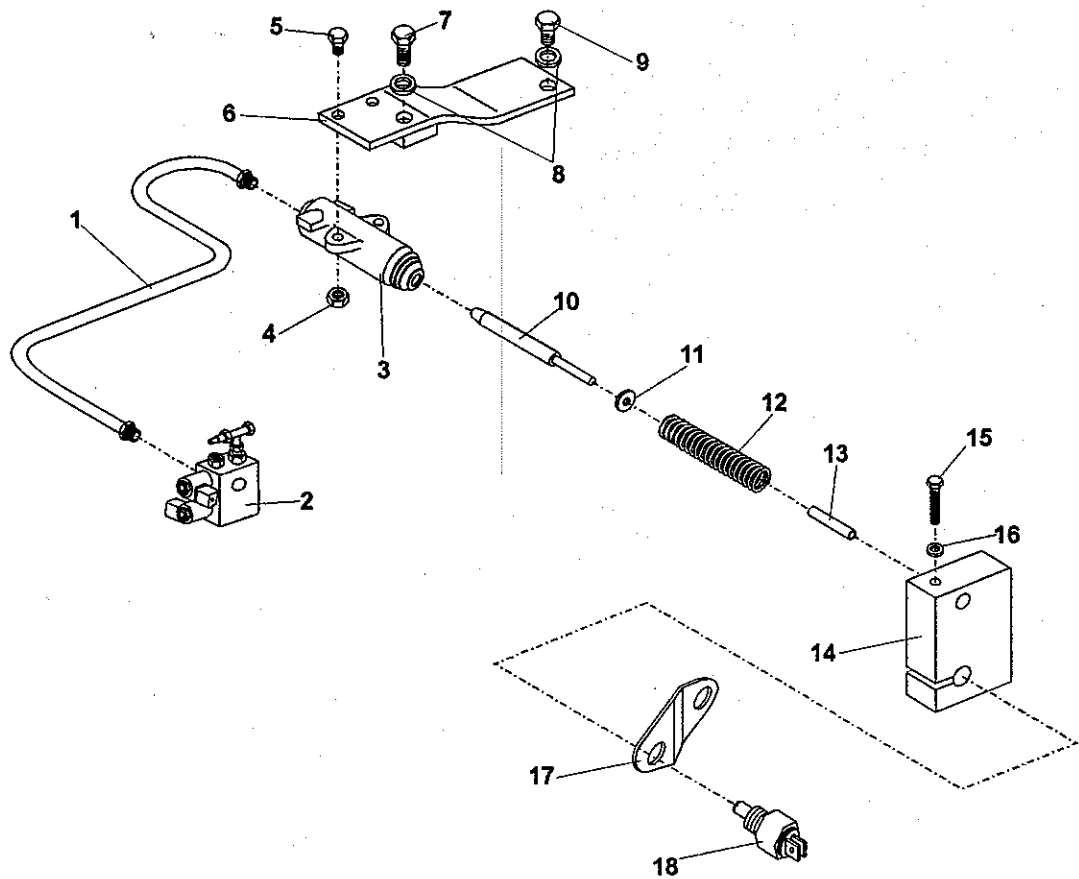
	GEOTRAC 70/80 Ausgabe 01/98 Edition	Benennung/Nomination HINTERACHSGETRIEBE REAR AXLE GEAR	ab/from Grp.-Nr/Grp.No. 08 010 00	Blatt/Page 212
				



Pos. Item	Teil-Nr. Order No.	Stk. Quant	Anmerkung Note	Benennung	Description
30	790003810107	2	M 20x1,5x80-10.9-A3C	Stiftschraube	Screw
40	790003962051	4	M 30x1,5-ST-A3C	Verschlußschraube	Plug
45	3000761	4	A30x36-CU	Dichtring	Sealing ring
72	753700330010	2		Achstrichter	Axle cover
75	790003813681	16	M 12x105-10.9-A3C	Stiftschraube	Screw pin
80	790003888460	36	VM12-10-A3C	Mutter	Nut
90	753700330015	1		Bremsgehäuse li.	Brake housing, left
95	753700330016	1		Bremsgehäuse re.	Brake housing, right
100	790003813634	20	M 12x35-10.9-A3C	Stiftschraube	Screw pin
105	7397210072	1		Ölstandschauglas	Oil level control
118	790003862619	10	M 12x25-8.8-A3C	Zylinderschraube	Cyl. screw
120	751700330003	2		Bremsplatte	Brake plate

	GEOTRAC 70/80 Ausgabe 01/98 Edition	Benennung/Nomination BREMSEGEHÄUSE UND ACHSTRICHTER LANDMASCHINE BRAKE HOUSING	ab/from Grp.-Nr./Grp.No. 08 020 00	Blatt/Page 1/1
				

www.pruckner.com



Pos. Item	Teil-Nr. Order No.	Stk. Quant	Anmerkung Note	Benennung	Description
1	5181004214	1		Differentialsperleitung	
2	3003563	1		Ventil-Block	
3	3003123	1		Nehmerzylinder	
4	3001421	2	M8 DIN 985	SK-Mutter	
5	3001067	2	M8x30 DIN 931	SK-Schraube	
6	5181004170	1		Anschraubplatte kpl.	
7	3001136	1	M12x35 DIN 931	SK-Schraube	
8	3000880	2	B12 DIN 127	Scheibe	
9	3001132	1	M12x25 DIN 931	SK-Schraube	
10	5181004175	1		Kolbenstange	
11	5181004177	1		Distanzscheibe	
12	3003406	1		Druckfeder	
13	3003180	1	28lg	Schlauch	
14	5181004179	1		Klemmstück	
15	3001076	1	M8x60 DIN 931	SK-Schraube	
16	3000876	1	B8	Federring	
17	5170002276	1		Lasche	
18	3004083	1	3001235	Schalter	



GEOTRAC 70/80

Ausgabe
Edition 01/98

Benennung/Nomination

ab/from

DIFFERENTIALSPERRE
HINTERACHSE

Grp.-Nr./Grp.No.

Blatt/Page

08 030 00

1/1

Lindner

PRUCKNER
www.pruckner.com

UNTERGRUPPENVERZEICHNIS / SUB GROUP INDEX

09 010 00	HYDRAULIKANTRIEB - Durchmesser28 bis Juni 1998
09 010 01	HYDRAULIKANTREIB - Durchmesser35 bis Juni 1998
09 015 00	SERVOSTAT
09 020 00	REGELHYDRAULIK
09 022 00	SEITLICHER DECKEL
09 023 00	HYDR. ZUSATZTANK
09 024 00	HYDRAULIKANSCHLÜSSE
09 025 00	FERNBEDIENUNG HUBWERK 2
09 027 00	BETÄTIGUNG SENKDROSSEL
09 028 00	ZUGKRAFTREGELUNG
09 030 00	STEUERGERÄTE
09 031 00	STEUERGERÄT BEDIENUNG
09 040 00	HYDRAULIKGESTÄNGE
09 041 00	SEITENSTREBE
09 042 00	VERSTELLSPINDEL/KURBELTRIEB
09 043 00	OBERLENKER
09 044 00	HYDR. OBERLENKER
09 045 00	KREUZHEBEL
09 048 00	SCHNELLKUPPLER
09 049 00	ANHÄNGESCHLITTEN
09 050 00	ZUSATZHUBZYLINDER
09 051 00	ANHÄNGEMAUL SONDERAUSF.



GEOTRAC 70/80

Ausgabe
Edition **01/98**

Benennung/Nomination

**HYDRAULISCHES HUBWERK
HYDRAULIC LIFT UNIT**

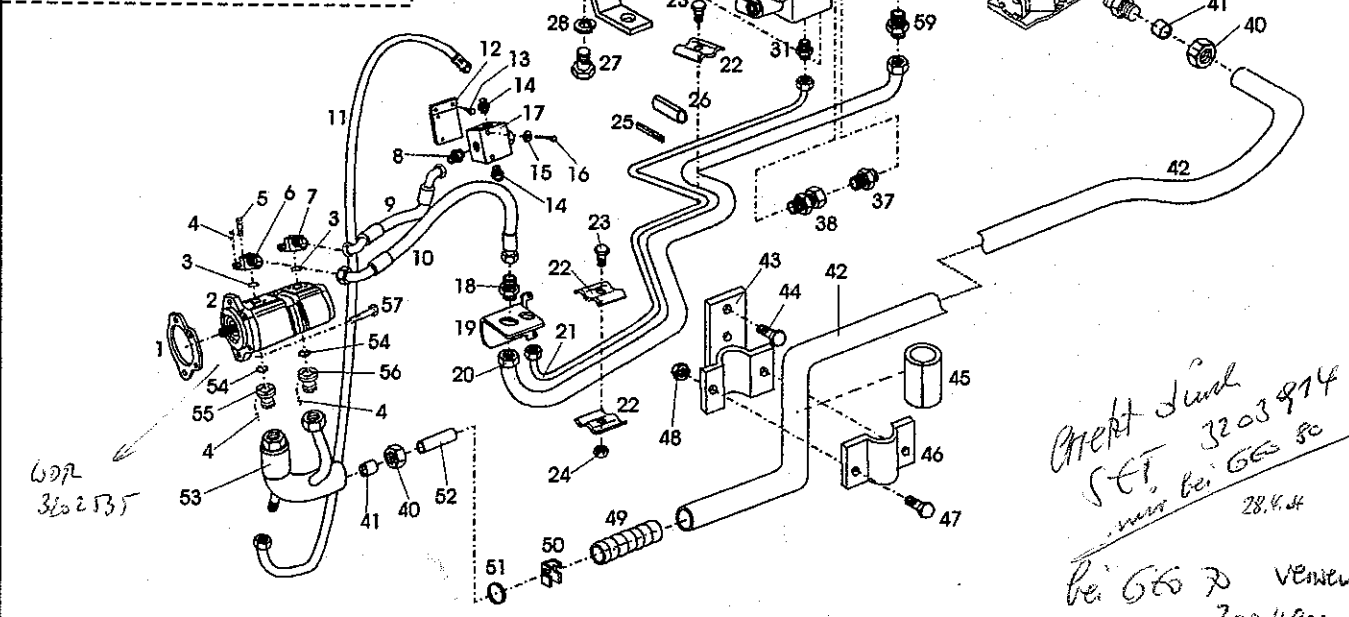
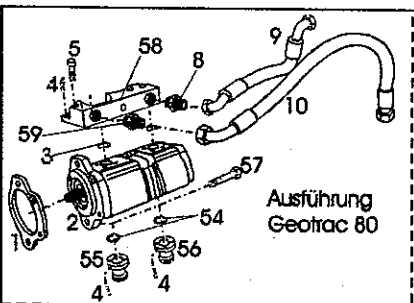
ab/from

Grp.-Nr./Grp.No.
09 000 00


Blatt/Page
1/1

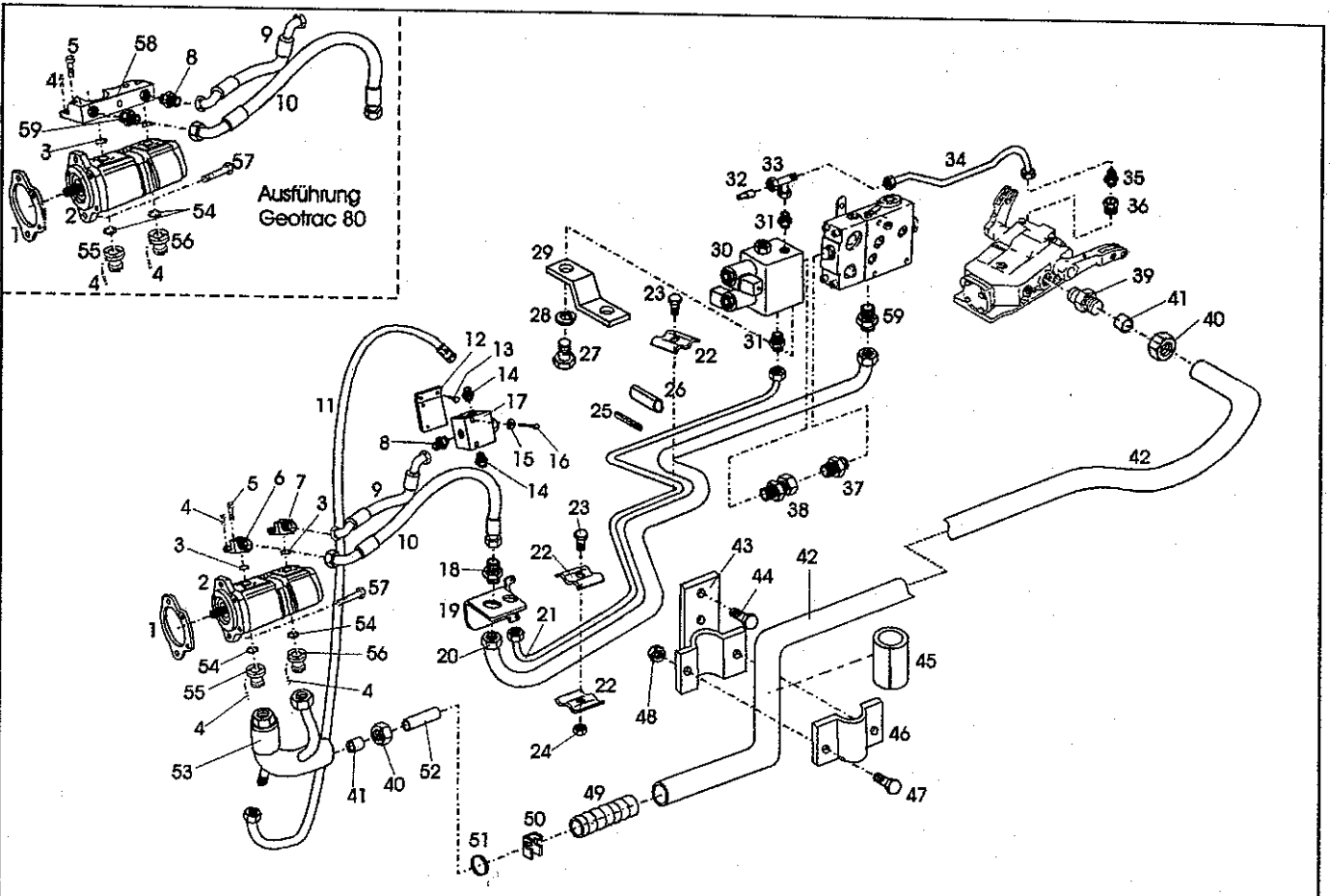
Lindner

PRUCKNER
www.pruckner.com




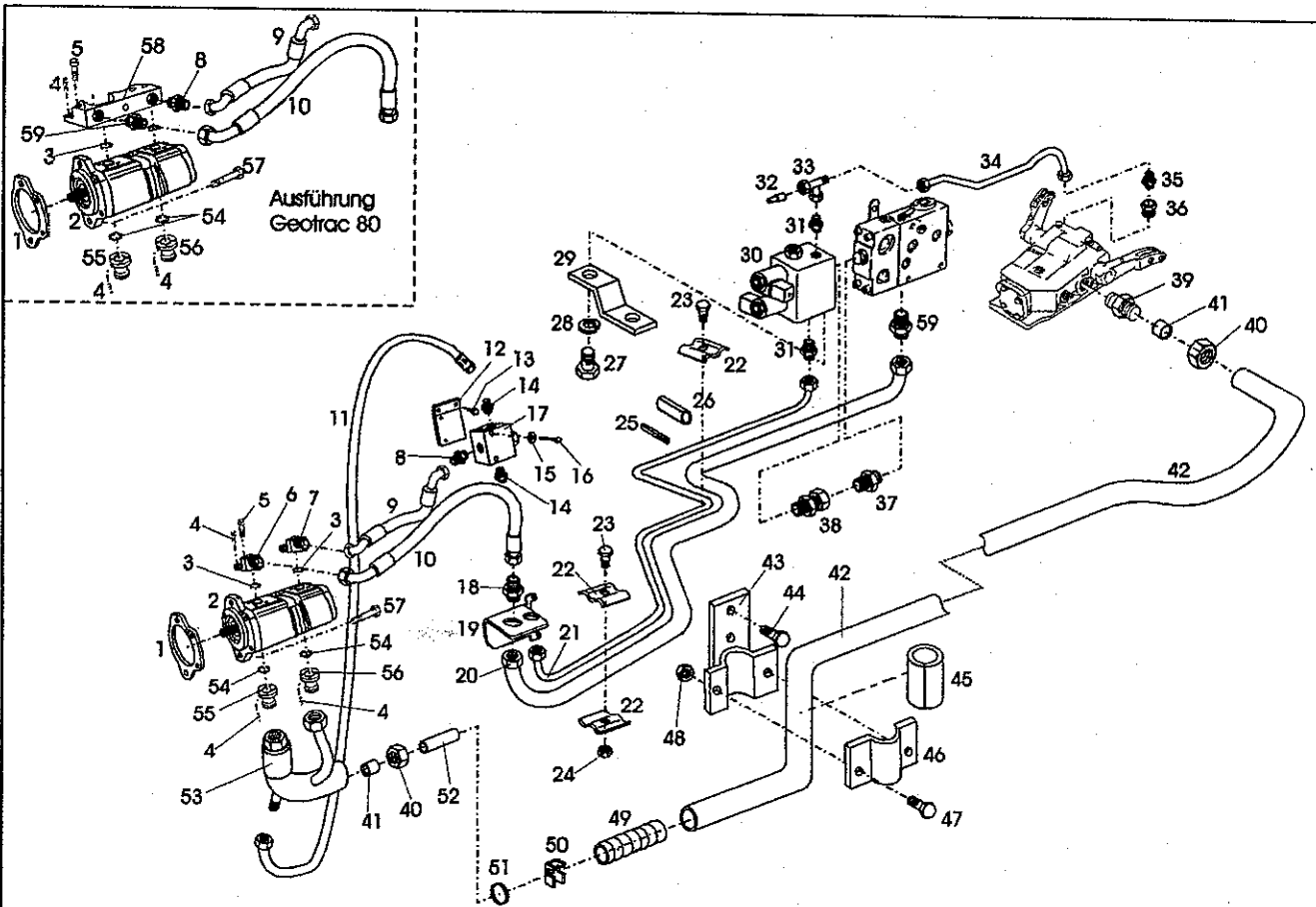
Pos. Item	Teil-Nr. Order No.	Stk. Quant	Anmerkung Note	Benennung	Description
1	5175001062	1		Dichtung	
2	3003557	1	0 510 665 048	Hydraulikpumpe	
3	3001949	2	D18x2,5	O-Ring	
4	3001243	11	M6x20 DIN912	ISK-Schraube	
5	3001244	3	M6x30 DIN912	ISK-Schraube	
6	3001979	1		Flanschstützen	
7	3001978	1		Flanschstützen	
8	3000971	1		Verschraubung	
9	3003235	1	NW10 330 lg. 1x90°	HD-Schlauch	
10	3003225	1	NW13 500 lg. 1x90°	HD-Schlauch	
11	3000436	1	NW10 1000 lg. 1x90°	HD-Schlauch	
12	5181004075	1		Halterung	
13	3001098	2	M10x20 DIN933	SK-Schraube	
14	3002981	2		Verschraubung	
15	3000875	2	B6 DIN127	Federring	
16	3001058	2	M6x60 DIN931	SK-Schraube	
17	3003562	1		Stromteilventil	
18	3000980	1		Verschraubung	
19	5181004150	1		Schottverschraubung	
20	5181004212	1		Druckleitung	
21	5181004053	1		Druckleitung	
22	5160004027	3		Leitungsklemme	
23	3001048	2	M6x30 DIN933	SK-Schraube	
24	3001420	1	M6 DIN985	SK-Mutter	
25	3003180	1	50 lg.	Schlauch	
26	3000387	1	70 lg.	Schlauch	
27	301064	1	M8x20 DIN933	SK-Schraube	
28	3000876	1	B8 DIN127	Federring	
29	5181004013	1		Bügel	

	GEOTRAC 70/80 Ausgabe Edition 01/98	Benennung/Nomination HYDRAULIKANTRIEB Saugleitung Durchm. 28	ab/from bis Juni 1998
	Lindner	PRUCKNER www.pruckner.com	Grp.-Nr./Grp.No. 09 010 00 Blatt/Page 1/3





Pos. Item	Teil-Nr. Order No.	Stk. Quant	Anmerkung Note	Benennung	Description
30	3003563	1		Ventilblock	
31	3002982	2		Verschraubung	
32	5600001120	1		Anschlußrohr	
33	3002986	1		T-Verschraubung	
34	51810044213	1		Rücklaufleitung	
35	3002979	1		Verschraubung	
36	5160004026	1		Anschlußstück	
37	3002109	1		Verschraubung	
38	3003007	1		Verschraubung	
39	3002395	1		Verschraubung	
40	3002397	2	AI28	Überwurfmutter	
41	3002396	2	AI28	Schneidring	
42	5181004155	1	Durchm. 8	Saugleitung I	
43	5181004152	1		Halter	
44	3001066	2	M8x25 DIN933	SK-Schraube	
45	3002409	1	40 lg.	Schlauch	
46	5175002024	1		Klemmlasche	
47	3001070	2	M8x35 DIN933	SK-Schraube	
48	3001421	2	M8 DIN985	SK-Mutter	
49	3003157	1	450 lg.	Saugschlauch	
50	3003095	4		Einbindeschlaufe	
51	3003094	4		Einbindeband	
52	5181004156	1	Durchm. 28	Saugleitung II	
53	5181004325	1		Verteilergefäß	
54	3000906	2	D24x2,5	O-Ring	
55	5175004025	1		Flanschstützen	
56	5181004069	1		Flanschstützen	
57	3001103	2	M10x30 DIN933	SK-Schraube	
58	5181004005	1		Anschlußplatte	

	GEOTRAC 70/80 Ausgabe Edition 01/98	Benennung/Nomination LANDMASCHINEN HYDRAULIKANTRIEB Saugleitung Durchm. 28	ab/from bis Juni 1998
	Lindner	PRUCKNER www.pruckner.com	Grp.-Nr./Grp.No. 09 010 00 Blatt/Page 2/3

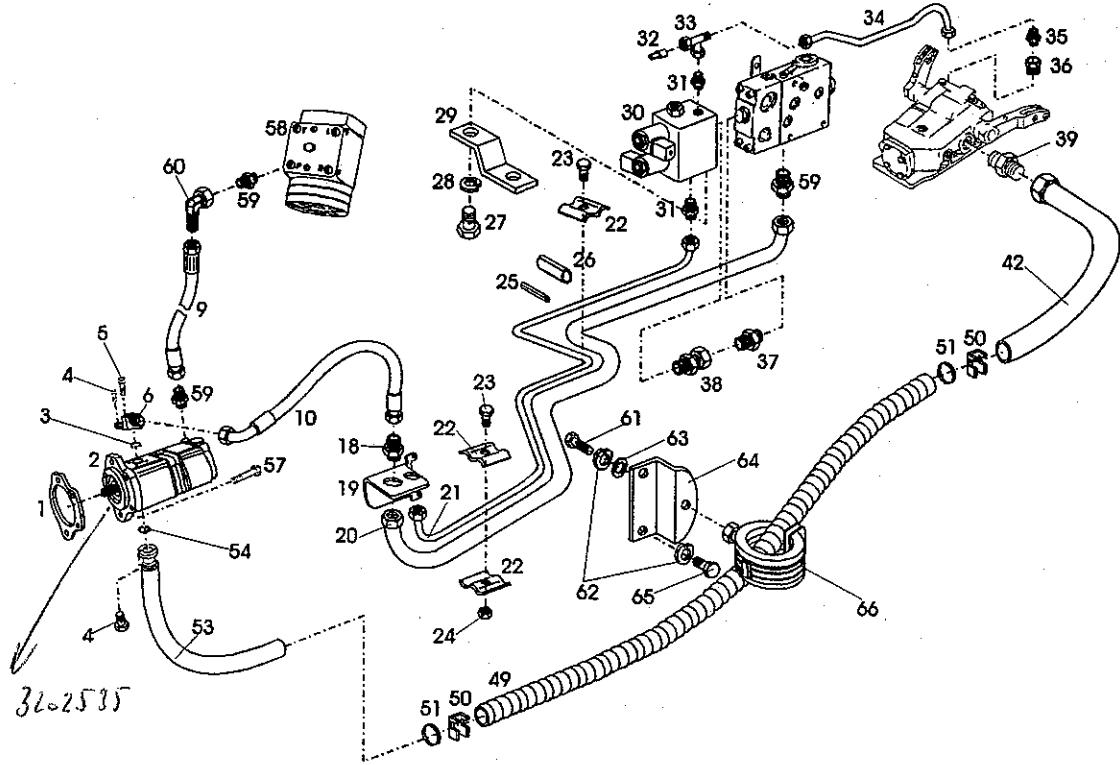


Pos. Item	Teil-Nr. Order No.	Stk. Quant	Anmerkung Note	Benennung	Description
-----------	--------------------	------------	----------------	-----------	-------------

59	3000972	2		Verschraubung	
----	---------	---	--	---------------	--

	GEOTRAC 70/80 Ausgabe Edition 01/98	Benennung/Nomination HYDRAULIKANTRIEB Saugleitung Durchm. 28	ab/from bis Juni 1998
			Grp.-Nr./Grp.No. 09 010 00 Blatt/Page 3/3

WDR 3202535



Pos. Item	Teil-Nr. Order No.	Stk. Quant	Anmerkung Note	Benennung	Description
1	5175001062	1		Dichtung	
2	3003573	1	<i>0 510 665 118</i>	Hydraulikpumpe mit Mengenteiler	
3	3001949	1	D18x2,5	O-Ring	
4	3001243	6	M6x20 DIN912	SK-Schraube	
5	3001244	2	M6x30 DIN912	SK-Schraube	
6	3001979	1		Flanschstutzen	
9	3003321	1	NW 8 1x45° 1100lg	HD-Schlauch	
10	3003225	1	NW13 500 lg. 1x90°	HD-Schlauch	
18	3000980	1		Verschraubung	
19	5181004150	1		Schottverschraubung	
20	5181004212	1		Druckleitung	
21	5181004053	1		Druckleitung	
22	5160004027	3		Leitungsklemme	
23	3001048	2	M6x30 DIN933	SK-Schraube	
24	3001420	1	M6 DIN985	SK-Mutter	
25	3003180	1	50 lg.	Schlauch	
26	3000387	1	70 lg.	Schlauch	
27	301064	1	M8x20 DIN933	SK-Schraube	
28	3000876	1	B8 DIN127	Federring	
29	5181004013	1		Bügel	
30	3003563	1		Ventilblock	
31	3002982	2		Verschraubung	
32	5600001120	1		Anschlußrohr	
33	3002986	1		T-Verschraubung	
34	51810044213	1		Rücklaufleitung	
35	3002979	1		Verschraubung	
36	5160004026	1		Anschlußstück	
37	3002109	1		Verschraubung	
38	3003007	1		Verschraubung	



GEOTRAC 70/80

Ausgabe Edition **01/98**

Benennung/Nomination

LANDMASCHINE **HYDRAULIKANTRIEB**
Saugleitung Durchm. 35

ab/from

ab Juni 1998

Grp.-Nr./Grp.No.

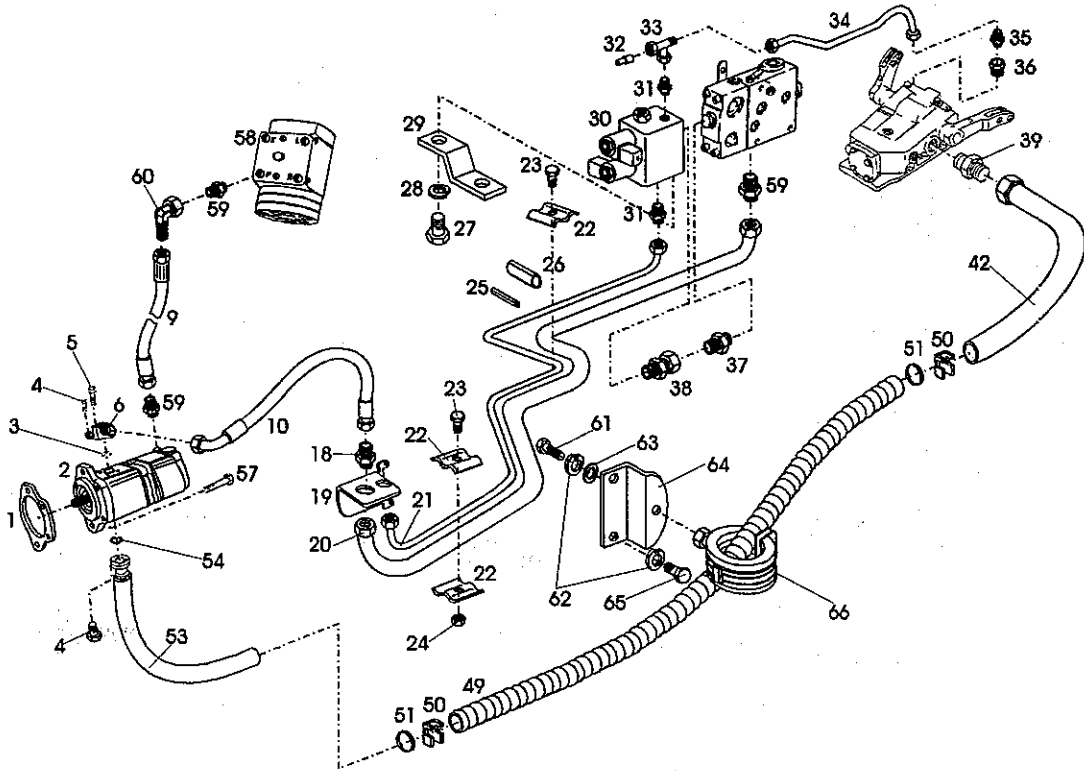
09 010 01

Blatt/Page

1/2

Lindner

PRUCKNER
www.pruckner.com



Pos. Item	Teil-Nr. Order No.	Stk. Quant	Anmerkung Note	Benennung	Description
39	3004305	1	für Einschr.-Gewinde M42x2	Verschraubung	
	5181004400	1	für Einschr.-Gewinde M33x2	Verschraubung	
42	5181004407	1		Saugleitung hinten	
49	3003138	1	1800 lg. 3003198	Saugschlauch	
50	3003095	4		Einbindeschlaufe	
51	3003094	4		Einbindeband	
53	5181004408	1		Saugleitung vorne	
54	3001951	1	D25x2,5	O-Ring	
57	3001103	2	M10x30 DIN933	SK-Schraube	
58	88492955166	1		Servostat	
59	3002982	2		Verschraubung	
60	3000997	1		EVW-Verschraubung	
61	3001063	1	M8x20 DIN 933	SK-Schraube	
62	3000876	3	B8	Federring	
63	3001456	1	A8,4	Scheibe	
64	5181004412	1		Halter	
65	3001061	2	M8x16 DIN 933	SK-Schraube	
66	3003804	1		Rohrschelle	



GEOTRAC 70/80

Ausgabe
Edition 01/98

Benennung/Nomination

LANDMASCHINEN HYDRAULIKANTRIEB
Saugleitung Durchm. 35

ab/from

ab Juni 1998

Grp.-Nr./Grp.No.

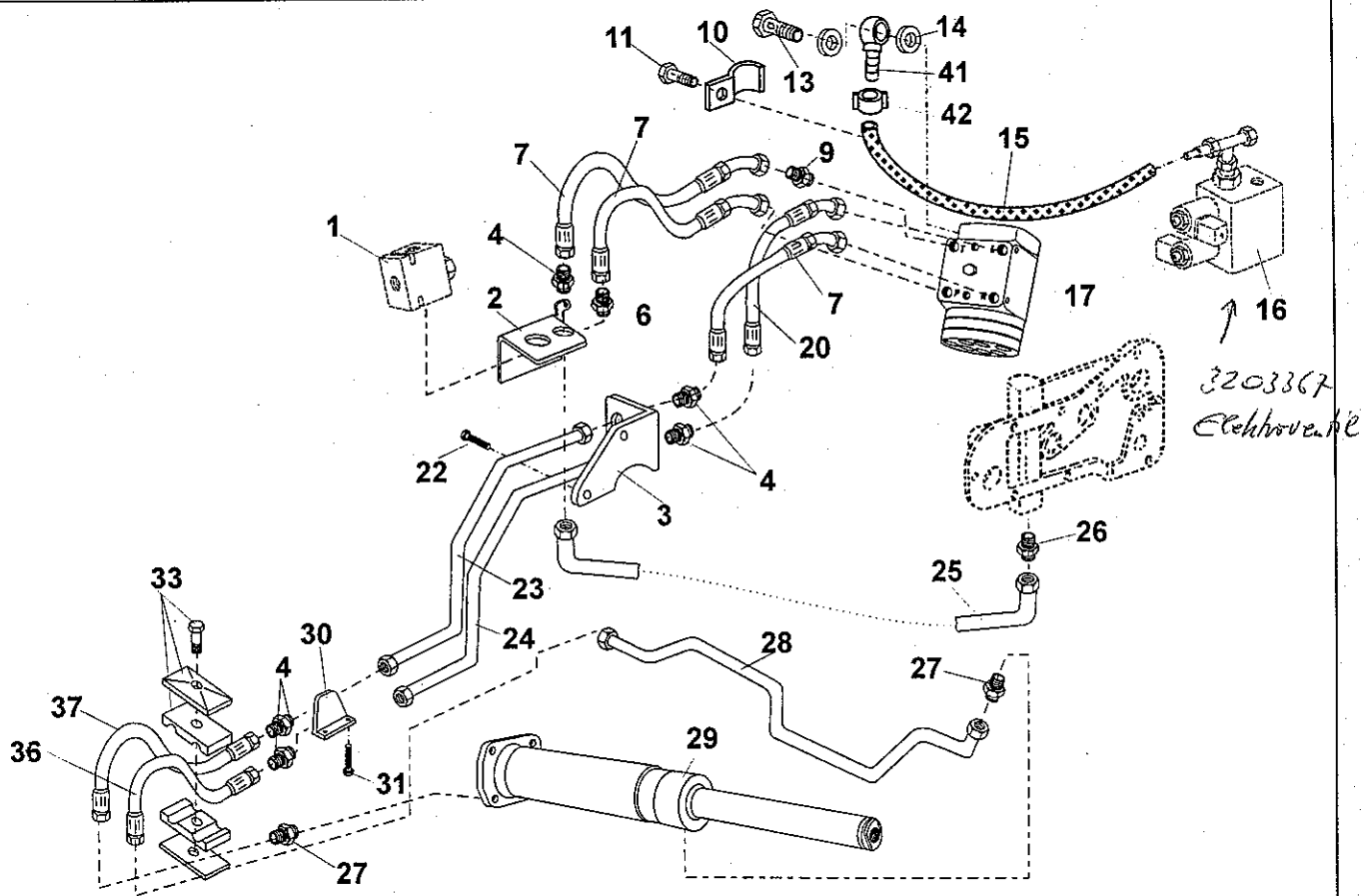
09 010 01

Blatt/Page

2/2

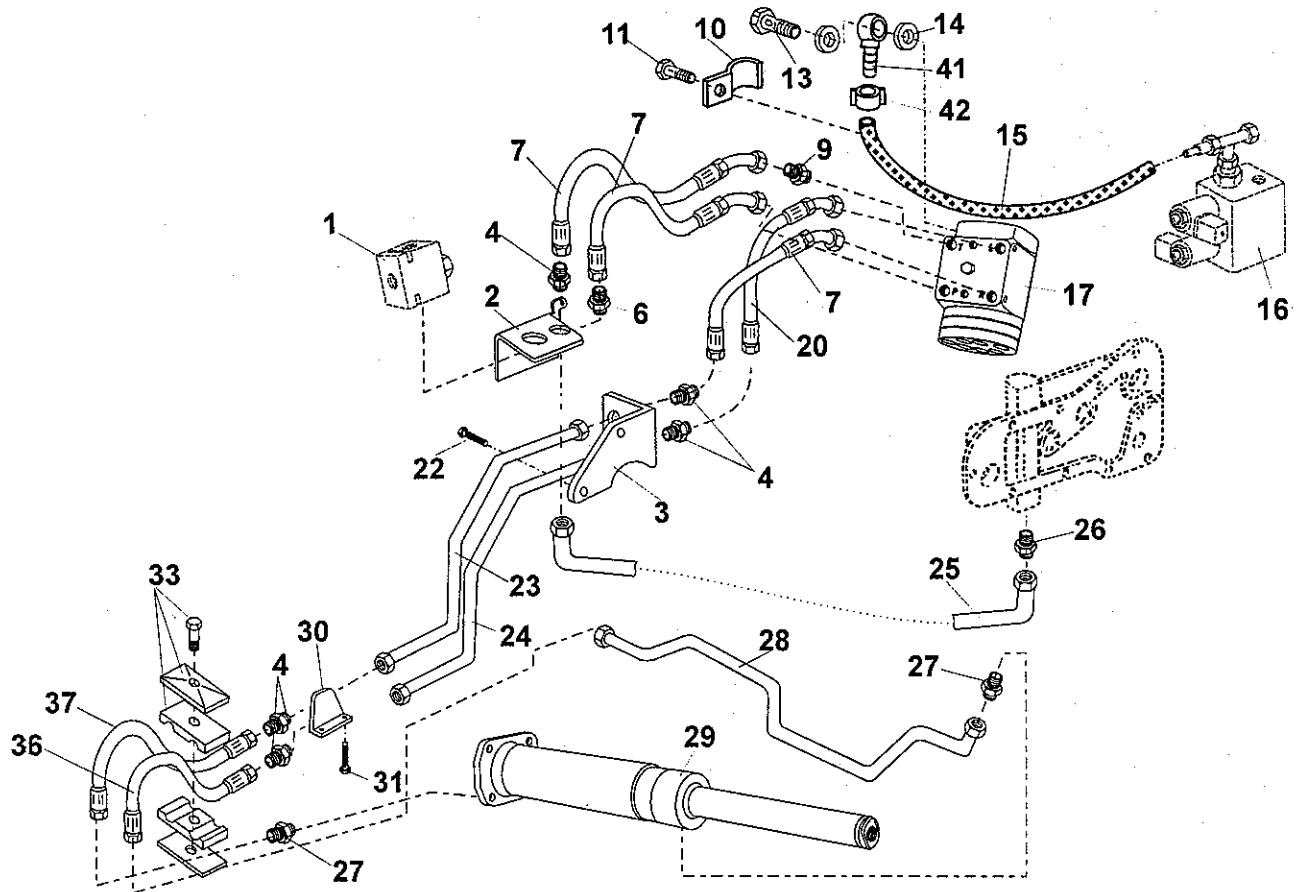
Lindner

PRUCKNER
www.pruckner.com



Pos. Item	Teil-Nr. Order No.	Stk. Quant	Anmerkung Note	Benennung	Description
1	3003562	1		Stromteilventil	
2	5181004150	1		Schottverschraubung	
3	5181004055	1		Leitungshalter kpl.	
4	3002987	5		Verschraubung	
6	3002981	1		Verschraubung	
7	3002829	3	NW8 820 lg. 1x90°	HD-Schlauch	
9	3002982	4		Verschraubung	
10	5181003135	4		Klemmlasche	
11	3003021	4	M6x12 DIN7500D	SK-Schraube	
13	3001015	1		Hohlschraube	
14	3000763	2	Cu	Dichtring	
15	3003445 3203367	1	2100 lang	Schlauch	
16	3003563	1		Ventilblock	
17	88492955166	1		Servostat	
20	3002830	1	NW8 850 lg. 1x90°	HD-Schlauch	
22	3001097	2	M10x16 DIN933	SK-Schraube	
23	5181004050	1		Druckleitung I rechts	
24	5101004051	1		Druckleitung II links	
25	5181004053	1		Druckleitung	
26	3000972	1		Verschraubung	
27	3003004	2		Verschraubung	
28	5181004052	1		Druckleitung III	
29	3001996	1		Lenkzylinder	
30	5181004063	1		Leitungshalter	
31	3001094	2	M8x90 DIN931	SK-Schraube	
33	3003544	1	kpl.	Rohrschelle kpl.	
36	3003233	1	NW8 580 lg.	HD-Schlauch	
37	3003234	1	NW8 580 lg. 1x90°	HD-Schlauch	
41	3001825	1		Ringnippel	

	GEOTRAC 70/80 Ausgabe Edition 01/98	Benennung/Nomination LANDMASCHINEN SERVOSTAT	ab/rom Grp.-Nr./Grp.Nc. 09 015 00 Blatt/Page 1/2
			www.pruckner.com



Pos. Item	Teil-Nr. Order No.	Stk. Quant	Anmerkung Note	Benennung	Description
-----------	--------------------	------------	----------------	-----------	-------------

42	3000076	1		Klemme	
----	---------	---	--	--------	--



GEOTRAC 70/80

Ausgabe
Edition 01/98

Benennung/Nomination

ab/from

Lindner

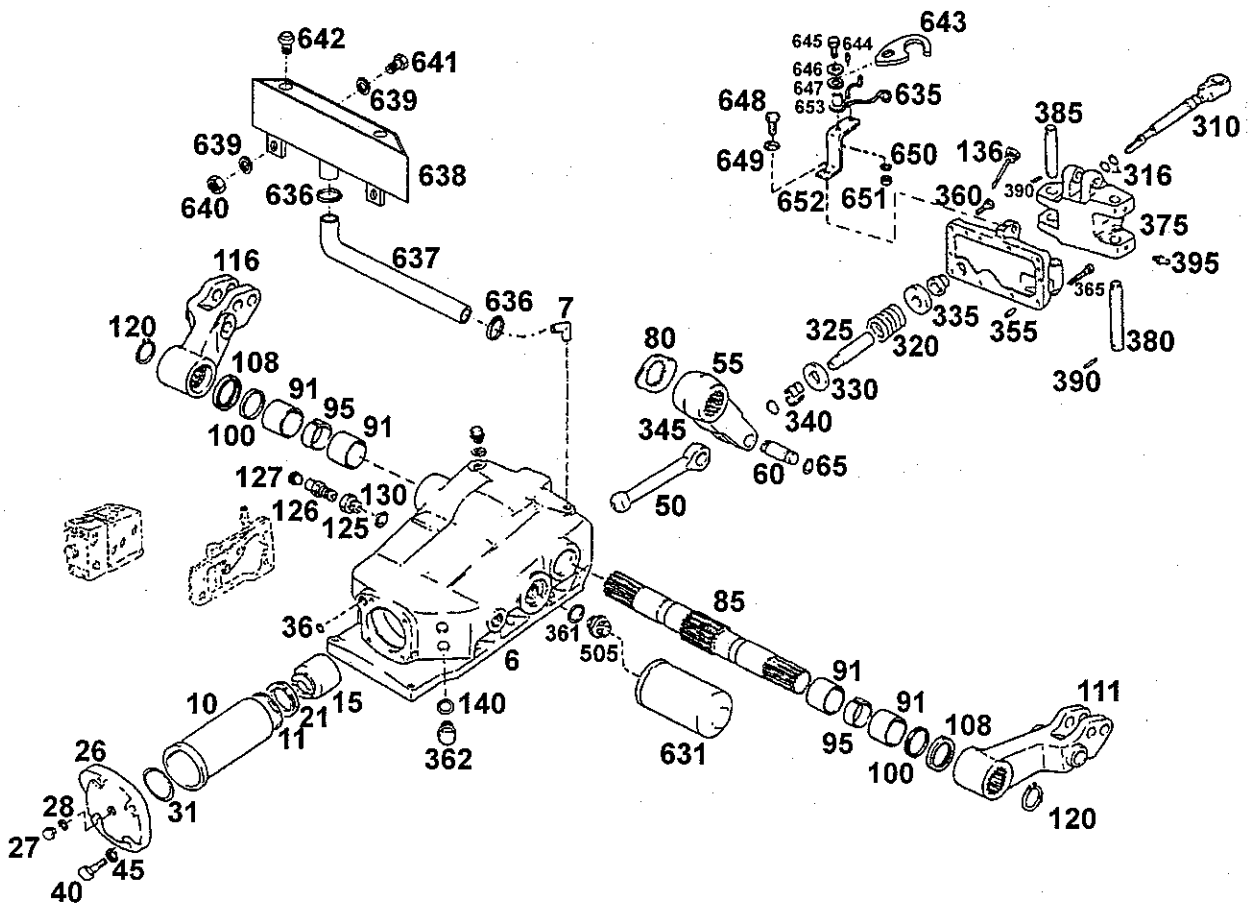
LANDMASCHINEN SERVOSTAT
PRUCKNER
www.pruckner.com

Grp.-Nr./Grp.No.


09 015 00

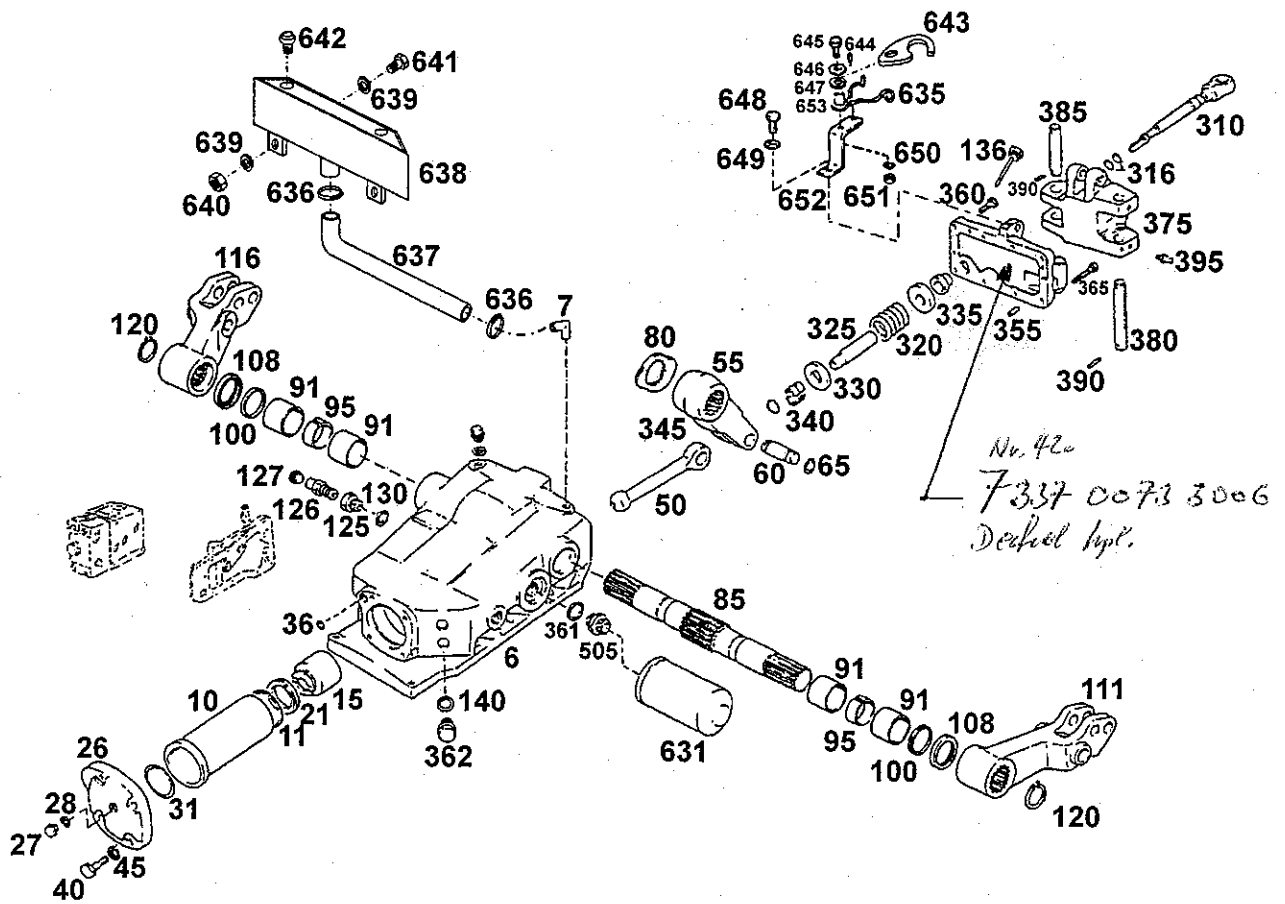
Blatt/Page

2/2




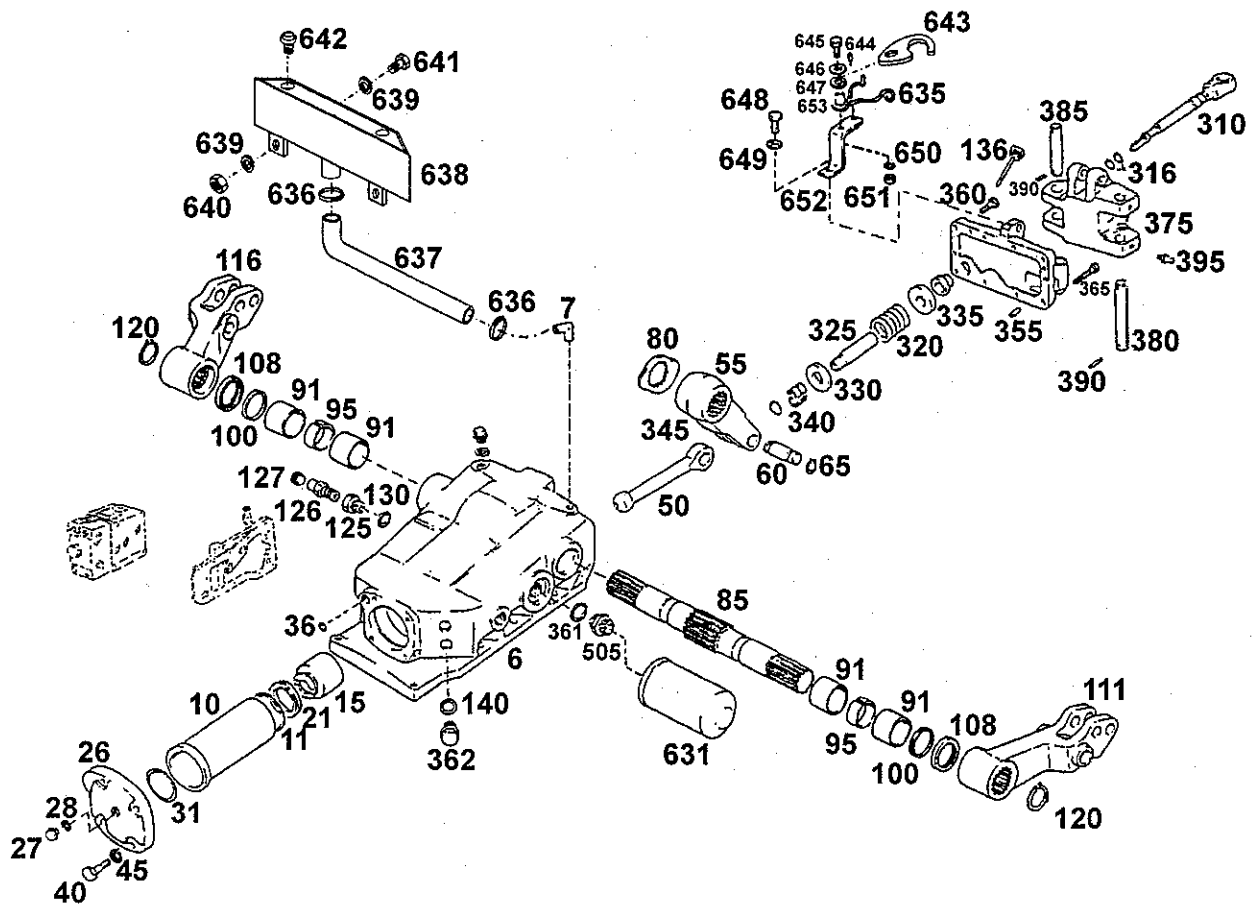
Pos. Item	Teil-Nr. Order No.	Stk. Quant	Anmerkung Note	Benennung	Description
6	735700733005	1		Hydraulikgehäuse	Housing
7	737700730049	1		Entlüftungskrümmter	Breather pipe
10	7288730060	1		Zylinderbüchse	Cylinder bush
11	3002716	1	78x2-NBR-70	Dichtring	Sealing ring
15	7288730066	1		Kolben	Piston
21	735700730039	1		Nutringdichtung	Sealing ring
26	735700733001	1		Deckel vorne	Cover
27	790003962029	1	M 16x1,5-ST-A3C	Verschlußschraube	Screw
28	3000770	1	16x20-CU	Dichtring	Sealing ring
31	735700730037	1	79x3,5-FPM-80	Dichtring	Sealing ring
36	7307760140	3	16,3x2,4-FPM-80	Dichtring	Sealing ring
40	790003800733	4	M 14x55-10.9-A3C	Schraube	Screw
45	3000883	4	A14-FST-A3C	Federring	Spring lockwasher
50	7390730098	1		Kolbenstange	Piston rod
55	7288730057	1		Hebel	Lever
60	7288730009	1		Bolzen	Bolt
65	3002693	2	28x1,5	Sicherungsring	Circlip
80	7288730153	1		Steuernocke	Cam
85	7288730058	1		Hubwelle	Lifting shaft
91	735700733008	4		Lagerbüchse	Bush
95	7288730007	2		Distanzbüchse	Spacer bush
100	7288730005	2		Beilagscheibe	Washer
108	3001898	2	50x70x8	Wellendichtring	Shaft sealing ring
111	735700730100	1		Hubarm links	Lifting lever left
116	735700730081	1		Hubarm rechts	Lifting lever right
120	3002694	2	55x2	Sicherungsring	Circlip
125	735700730064	1		Verschlußschraube	Plug
126	735700730065	1		Ventilschraube	Screw
127	790003171877	1	A10,4x5,5	Verschlußstopfen	Plug

	GEOTRAC 70/80 Ausgabe 01/98 Edition	Benennung/Nomination LANDMASCHINEN REGELHYDRAULIK HYDRAULIC LIFT UNIT www.pruckner.com	ab/from
	Lindner	PRUCKNER	Grp.-Nr./Grp.No. 09 020 00 Blatt/Page 1/3



Pos. Item	Teil-Nr. Order No.	Stk. Quant	Anmerkung Note	Benennung	Description
130	3000774	1	A26x31-CU	Dichtring	Sealing ring
136	733700733020	1		Ölmeßstab	Oil level control
140	3000772	3	A22x27-CU	Dichtring	Sealing ring
310	7288730149	1		Regelstange	Regulating rod
316	3002454	2	20,2x3-FPM-80	Dichtring	Sealing ring
320	735700730040	1		Regelfeder	Spring
325	735700730041	1		Zwischenrohr	Tube
330	7288730071	1		Druckscheibe vorne	Thrust washer
335	7288730072	1		Druckscheibe hinten	Thrust washer
340	7292730203	2		Stützschele	Support
345	7288730129	1		Sprengtring	Snap ring
355	790003901512	2	10M6x20-ST	Zylinderstift	Cyl. pin
360	790003803639	9	M 12x1,5x40-8.8-A3C	Schraube	Screw
361	790003098071	1	A33x39-CU	Dichtring	Sealing ring
362	790003962038	3	M 22x1,5-ST-A3C	Verschlussschraube	Plug
365	790003803662	1	M 12x1,5x100-8.8-A3C	Schraube	Screw
375	7292730051	1		Anlenkbock	Support
380	7290730037	1		Drehbolzen	Rotating bolt
385	7290730035	1		Bolzen	Bolt
390	3000843	4	6x32	Spannstift	Pin
395	3001530	2	CM8x1-A3F	Schmiemippel	Lubrication nipple
420	733700733006	1		Deckel	Cover
421	7288730232	1		Büchse	Bush
505	733700730026	1		Saugstutzen	Suction nozzle
631	3002045	1	7357 00733 011	Saugfilter	Intake filter
635	7390730055	1		Klemmfeder	Spring clip
636	3000078	2		Schlauchklemme	
637	3003181	1	210mm lg	Schlauch	
638	5181004160	1		Entlüftungsgefäß	

	GEOTRAC 70/80 Ausgabe Edition	Benennung/Nomination LANDMASCHINEN REGELHYDRAULIK HYDRAULIC LIFT UNIT	ab/from Grp.-N./Grp.No.
	01/98	PRUCKNER www.pruckner.com	Blatt/Page 09 020 00 2/3



Pos. Item	Teil-Nr. Order No.	Stk. Quant	Anmerkung Note	Benennung	Description
639	3001456	4	A8,4 DIN 125	Scheibe	Washer
640	3001421	2	M8 DIN 985	SK-Mutter	
641	3001066	2	M8x25 DIN 933	SK-Schraube	Screw
642	3007783 <i>3002783</i>	2		Entlüftungsventil	
643	5150004062	1		Sicherungshaken	
644	3000841	1	6x20 DIN 1484	Spannhülse	
645	3001098	1	M10x20 DIN 933	SK-Schraube	
646	3001479	1	13 DIN 9021	Scheibe	
647	3000447	1		Tellerfeder	
648	3001100	1	M10x25 DIN 933	SK-Schraube	
649	3000878	1	B10 DIN 127	Federring	
650	3000878	1	B10 DIN 127	Federring	
651	3001394	1	M10 DIN 934	SK-Mutter	
652	5150004060	1		Haltebügel	
653	5150004061	1		Nabe	



GEOTRAC 70/80

Ausgabe 01/98
Edition

Benennung/Nomination

LANDMASCHINEN
REGELHYDRAULIK
HYDRAULIC LIFT UNIT

ab/from

Grp.-Nr./Grp.No.

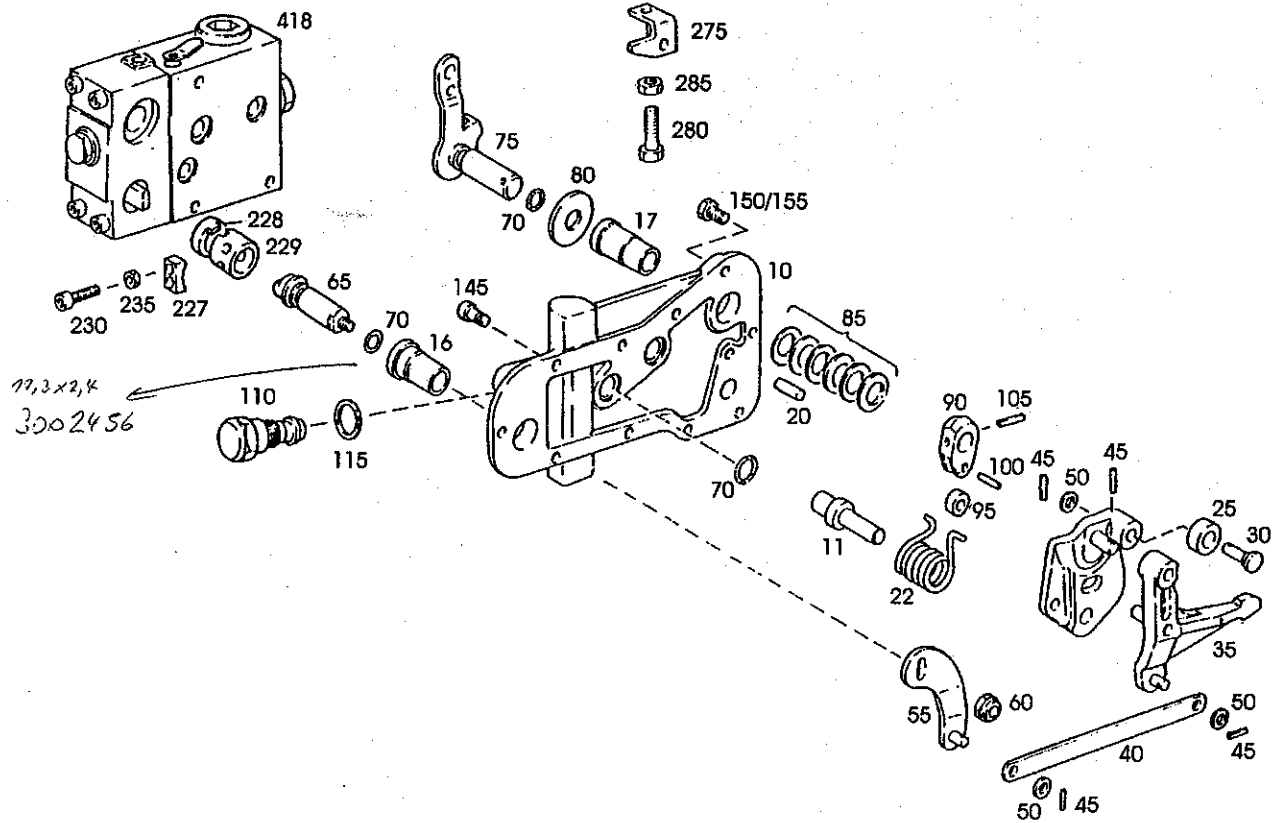
09 020 00

Blatt/Page




3/3

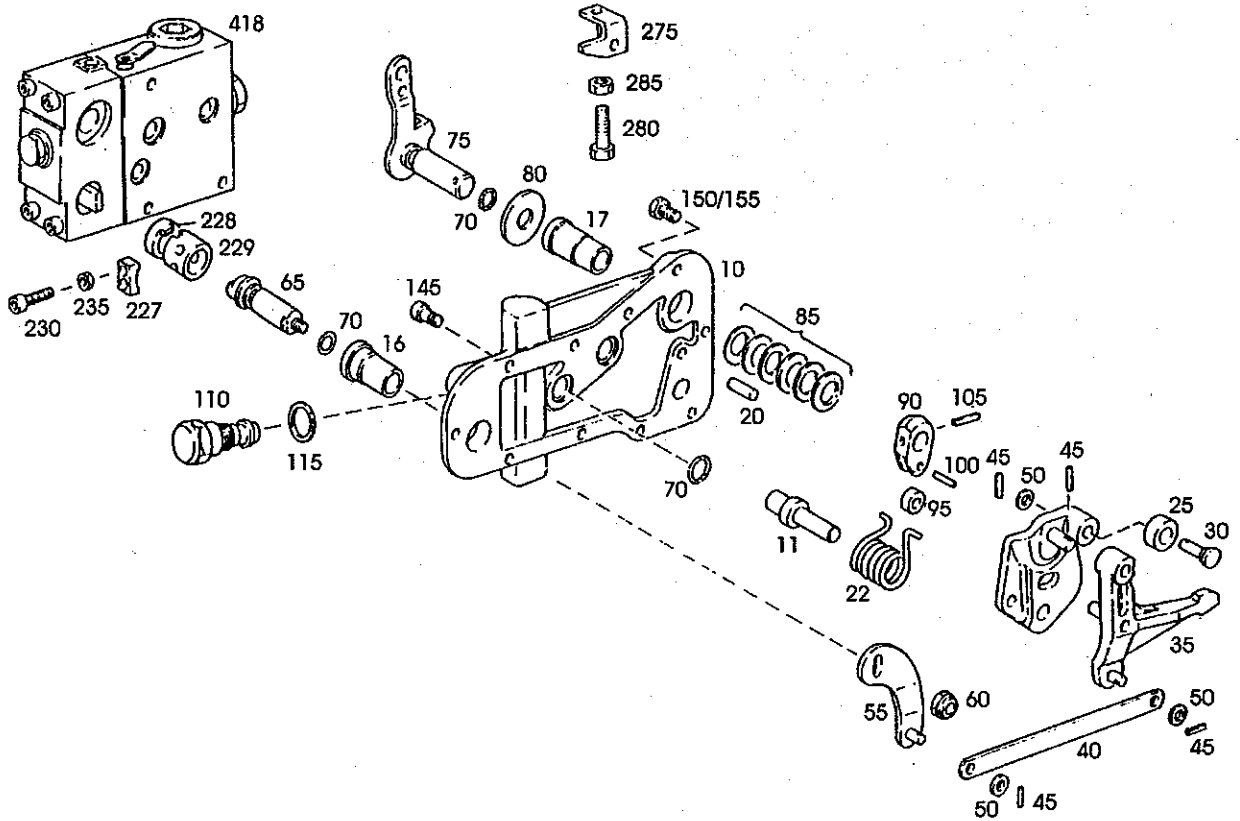
Lindner

PRÜCKNER
www.pruckner.com




Pos. Item	Teil-Nr. Order No.	Stk. Quant	Anmerkung Note	Benennung	Description
10	733700730060	1		Seitl. Deckel	Lateral cover
11	7288730211	1		Bolzen	Bolt
16	7288730147	1		Büchse	Bush
17	735700730201	1		Büchse	Bush
20	790003901424	1	8M6x24-ST	Zylinderstift	Cyl. pin
21	7292730122	1		Schlepphebel	Lever
22	7288730175	1		Drehfeder	Spring
25	7288730100	1		Rolle	Roll
30	7288730202	1		Bolzen	Bolt
35	7288730386	1		Umlenkhebel	Lever
40	7288730212	1		Verbindungsstange	Connecting rod
45	3000830	4	3x18	Spannstift	Pin
50	3001455	4	A8,4-140HV-A3C	Scheibe	Washer
55	7288730158	1		Steuerhebel	Lever
60	3001421	1	VM8-8-A2C	Mutter	Nut
65	7288730182	1		Bolzen	Bolt
70	7397750440	2	16,3x2,4-FPM-80 3002455	Dichtring	Sealing ring
75	7397730205	1		Umschalthebel	Lever
80	7288730126	1		Reibscheibe	Friction disc
85	790003220002	6	C31,GR1	Tellerfeder	Plate spring
90	7292730124	1		Rollenhebel	Roller lever
95	7288730053	1		Rolle	Roll
100	790003901212	1	5M6x12-ST	Zylinderstift	Cyl. pin
105	3002710	1	5x24	Spannstift	Spring pin
110	733700730121	1		Schockventil kpl.	Valve cpl.
115	790003098026	1	A22x27-CU	Dichtring	Sealing ring
145	3001257	2	M 8x20-8.8-A2C	Zylinderschraube	Cyl. screw
150	3001064	7	M 8x20-8.8-A2C	Schraube	Screw
155	3001065	1	M 8x25-8.8-A2C	Schraube	Screw

	GEOTRAC 70/80 Ausgabe Edition 01/98	Benennung/Nomination SEITLICHER DECKEL FÜR REGELHYDRAULIK LATERAL COVER FOR HYDRAULIC LIFT UNIT	ab/from
			Grp.-Nr./Grp.No. 09 022 00 Blatt/Page 1/2

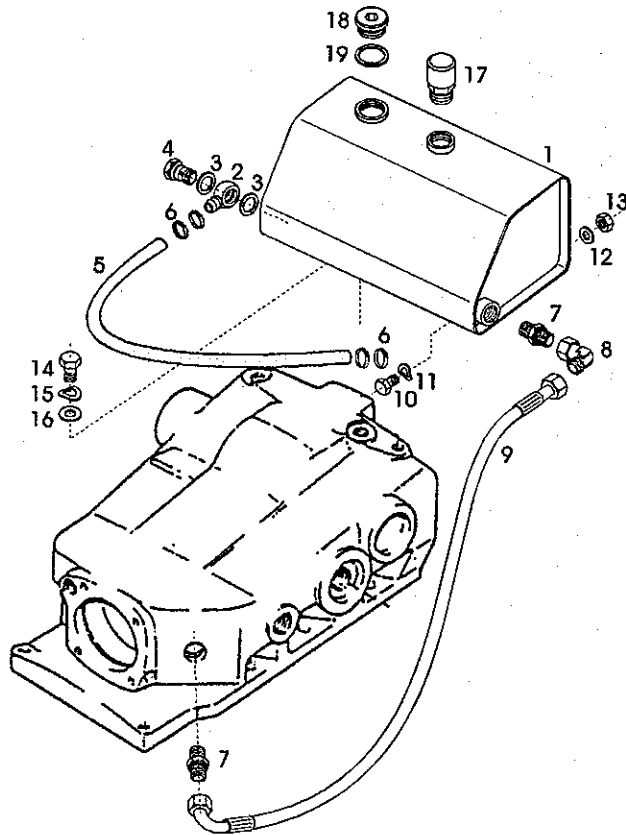


Pos. Item	Teil-Nr. Order No.	Stk. Quant	Anmerkung Note	Benennung	Description
227	733700730059	1		Beilage	Shim
228	753700733016	1		Mitnehmer	Driver
229	753700733015	1		Klemmstück	Clamping piece
230	733700730074	2	M 6x30-10.9-A2C	Schraube	Screw
235	3001390	2	M6-8-A2C	Mutter	Nut
275	7288730124	1		Anschlagwinkel	Stop angle
280	3001069	1	M 8x35-8.8-A2C	Schraube	Screw
285	3001392	1	M8-8-A2C	Mutter	Nut
418	3001966	1		Steuerger. 60 ohne Deckel	Control gear 60 without cap
418	3001966T	1	im Tausch	Steuerger. 60 ohne Deckel	Control gear 60 without cap

	GEOTRAC 70/80	Benennung/Nomination	ab/from
	Ausgabe Edition 01/98	SEITLICHER DECKEL FÜR REGELHYDRAULIK LATERAL COVER FOR HYDRAULIC LIFT UNIT	Grp.-Nr./Grp.No. 09 022 00 Blatt/Page 2/2

PRUCKNER

www.pruckner.com



Pos. Item	Teil-Nr. Order No.	Stk. Quant	Anmerkung Note	Benennung	Description
1	5181004250	1		Hydr. Zusatztank	
2	3003538	1		Ringnippel	
3	3000772	2	Durchm. 22 mm	Dichtring	
4	3001019	1	M22x1,5	Hohlschraube	
5	5181004260	1	600 lang	Rücklaufschlauch	
6	3000078	4	16-27 mm	Schlauchklemme	
7	3002109	2		Einschraubverschraubung	
8	3000997	1		Winkelverschraubung	
9	3003223	1	NW13 1x90°, 600 lang	Hydraulikschlauch	
10	3001066	2	M8x25	SK-Schraube	
11	3000877	2	B8	Federring	
12	3001456	4	8,4	Scheibe	
13	3001393	2	M8	SK-Mutter	
14	3001099	2	M10x20	SK-Schraube	
15	3000879	2	B10	Federring	
16	3001459	2	10,5	Scheibe	
17	3001995	1		Bosch-Luftfilter	
18	3001382	1	M30x1,5	Verschlusschraube	
19	3000761	1		Dichtring	



GEOTRAC 70/80

Ausgabe
Edition 01/98

Benennung/Nomination

LANDMASCHINEN HYDR. ZUSATZTANK

ab/from

Lindner

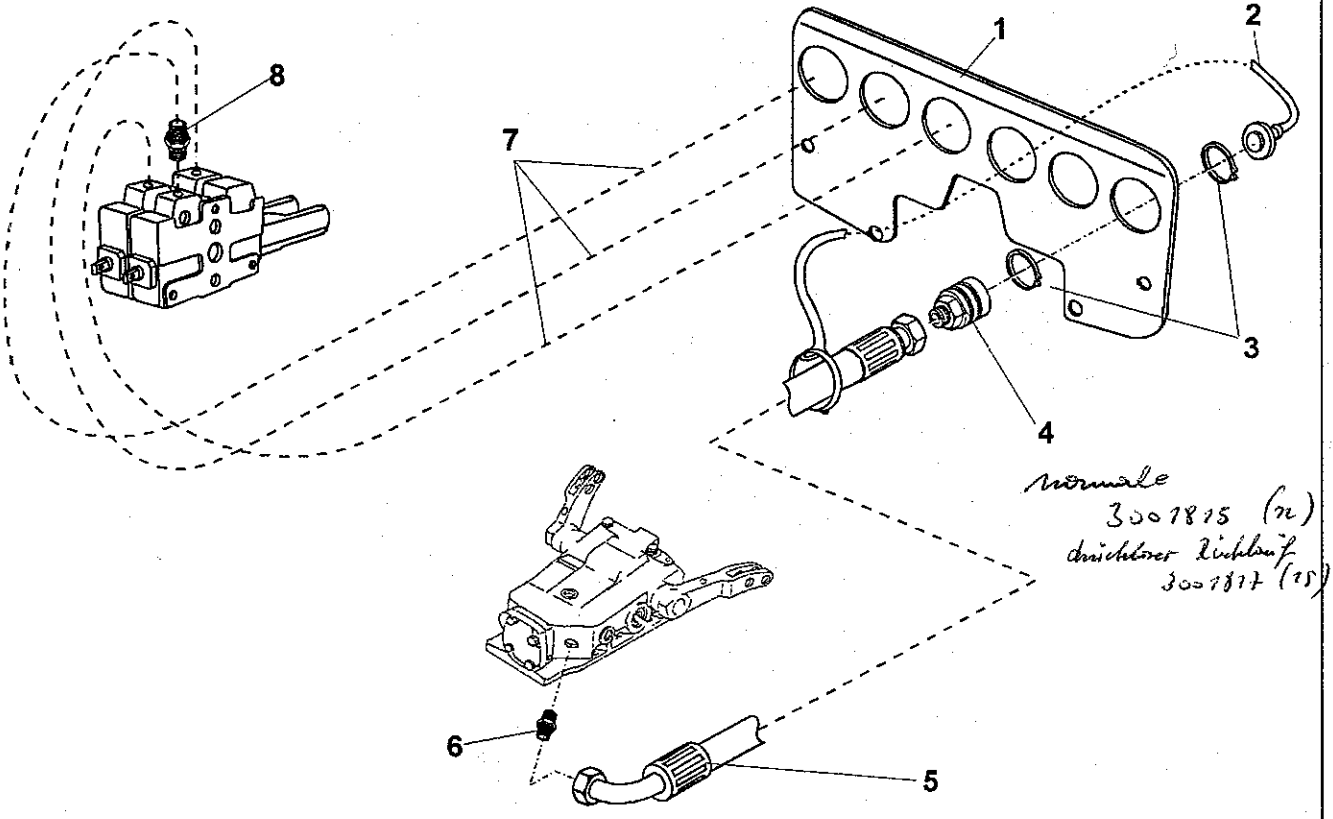
PRUCKNER
www.pruckner.com

Grp.-Nr./Grp.No.

Blatt/Page

09 023 00



1/1

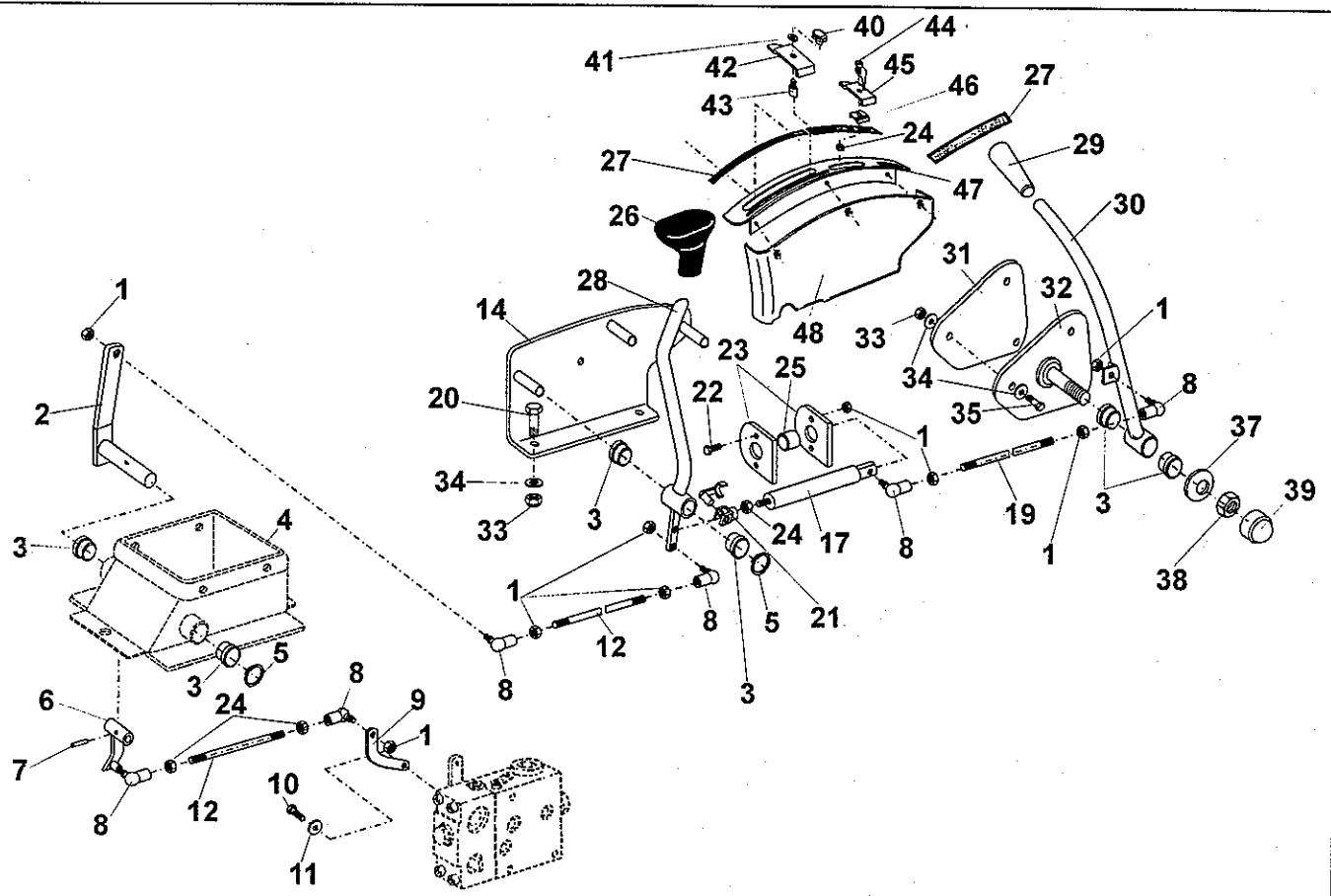


normale
3001815 (2)
druckloser Rücklauf
3001817 (15)



Pos. Item	Teil-Nr. Order No.	Stk. Quant.	Anmerkung Note	Benennung	Description
1	5181004203	1		Anschlußplatte	
2	3002980	4		Staubschutz	
3	3001785	8		Sicherungsring	
4	3001815 ⁷	4		SVK-Muffe	
5	3003223	1	600lg NW13 1x90°	Hochdruckschlauch	
6	3002109	1	NW13	Verschraubung	
7	3000436	3	1000lg NW10 1x90°	Hochdruckschlauch	
8	3002402	3	NW10	Verschraubung	

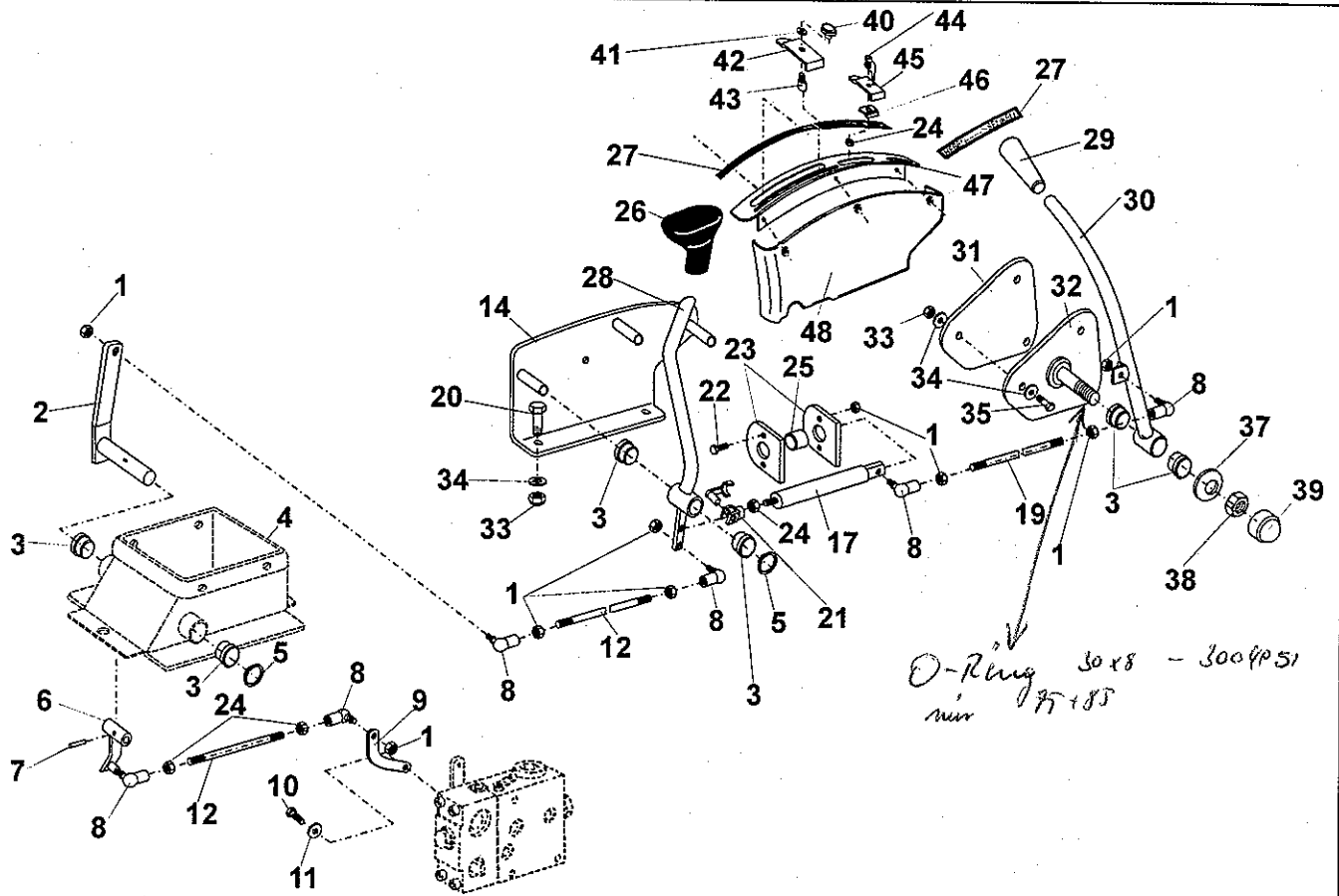
druckloser Rücklauf 3-6

	GEOTRAC 70/80	Benennung/Nomination	ab/from
	Ausgabe Edition 01/98		Grp.-Nr./Grp.No. 09 024 00
Lindner		www.pruckner.com	Blatt/Page 1/1




Pos. Item	Teil-Nr. Order No.	Stk. Quant	Anmerkung Note	Benennung	Description
1	3001420	6	M6 DIN 985	SK-Mutter	
2	5181004120	1		Umlenkhebel I kpl.	
3	5600009455	6		Lagerbuchse	
4	5181004090	1		Steuergeräthalter	
5	3003073	2		Achsklemmring	
6	5181004125	1		Umlenkhebel II kpl.	
7	3000843	1	6x30	Spannhülse	
8	3000730	6	AS 10-M6	Winkelgelenk	
9	5181004131	1		Hebel	
10	3001039	1	M6x10 DIN 933	SK-Schraube	
11	3000875	1	B6	Federring	
12	5181004109	2		Schaltstange	
14	5181004134	1		Anschraubplatte kpl.	
17	5181004104	1		Verbindungsstange	
19	5181004103	1		Schaltstange	
20	3001093	2	M8x65 DIN 931	SK-Schraube	
21	3003306	1		Gabelkopf	
22	3001042	2	M6x16 DIN 933	SK-Schraube	
23	5181004107	2		Lagerschale	
24	3001391	7	M6 DIN 934	SK-Mutter	
25	5181004106	1		Kunststoffkugel	
26	3003817	1		Griff	
27	5181009003	1	Set	Klebeetikett-Set	
28	5181004111	1		Schalthebel	
29	3003815	1		Griff	
30	5181004100	1		Hebel kpl.	
31	5181004118	1		Versteifungsblech	
32	5181004115	1		Lagerbock kpl.	
33	3001393	5	M8 DIN 985	SK-Mutter	

	GEOTRAC 70/80 Ausgabe Edition 01/98	Benennung/Nomination FERNBEDIENUNG HUBWERK_2 LANDMASCHINEN REGELHYDRAULIK	ab/from Grp.-Nr./Grp.No. 09 025 00 Blatt/Page 1/2
			www.pruckner.com

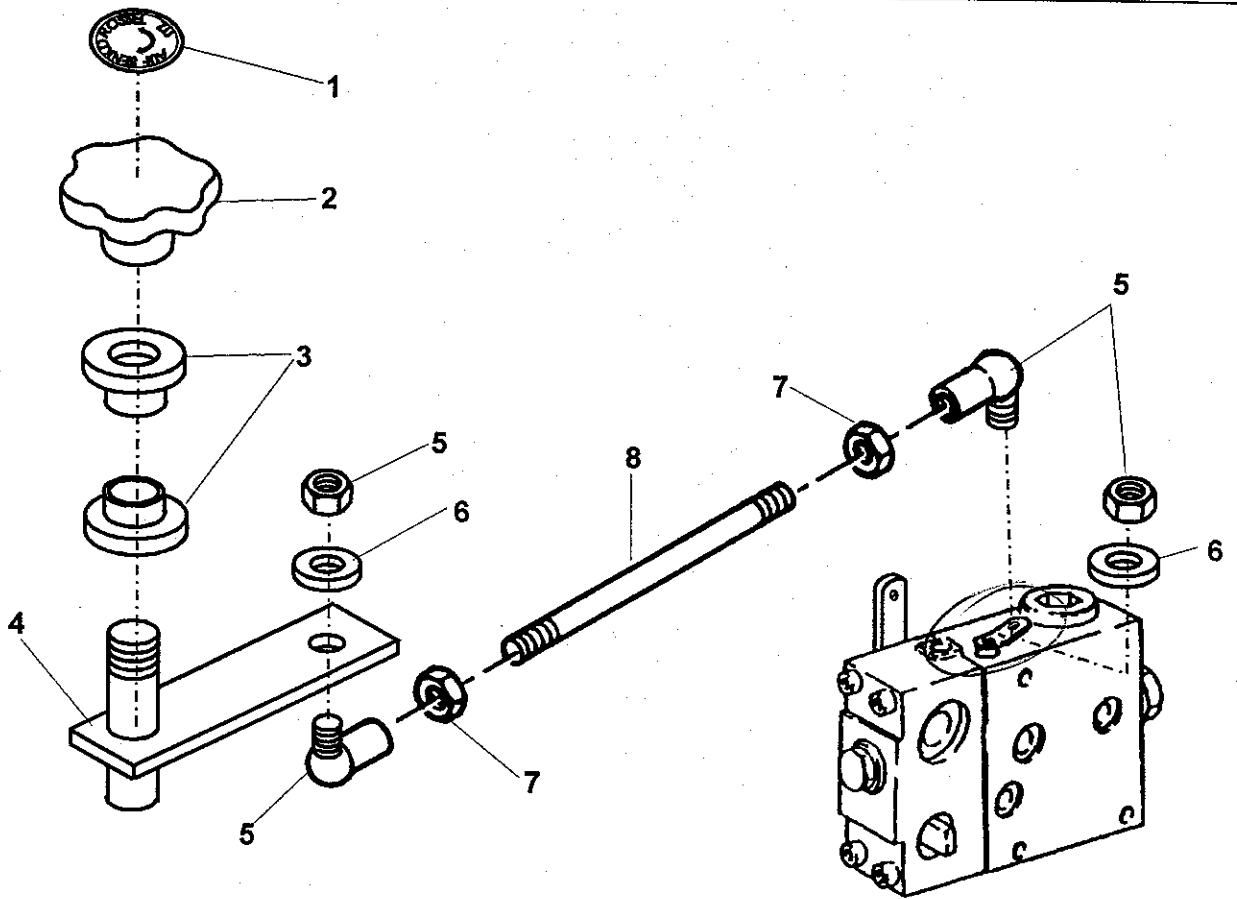


Pos. Item	Teil-Nr. Order No.	Stk. Quant	Anmerkung Note	Benennung	Description
34	3001456	8	A8,4 DIN 125	Scheibe	
35	3001064	3	M8x20 DIN 933	SK-Schraube	
37	3000447	1		Tellerfeder	
38	3001423	1	M12 DIN 985	SK-Mutter	
39	3002778	1	SW 19	Schraubenschutzhülse	
40	7290730013	1		Einstellmutter	
41	3000877	1	B8	Federring	
42	5170003151	1		Anschlag	
43	7288730140	1		Verstellbolzen	
44	3001066	1	M8x25	SK-Schraube	
45	5170003150	1		Endanschlag	
46	5170003152	1		Zentrierstück	
47	5181003447	1		Hebelkonsole	
48	5181003446	1		Verkleidungsblech	

	GEOTRAC 70/80	Benennung/Nomination	ab/from
	Ausgabe Edition 01/98	FERNBEDIENUNG HUBWERK_2 REGELHYDRAULIK	Grp.-Nr./Grp.No. 09 025 00 Blatt/Page 2/2


Lindner

PRUCKNER
www.pruckner.com



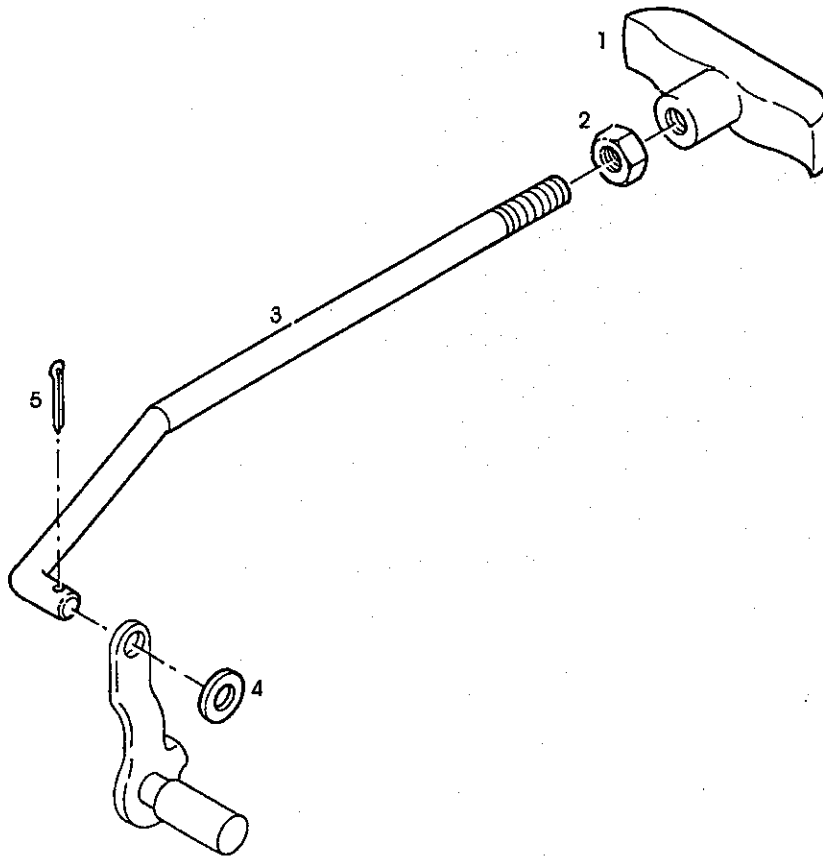
Pos. Item	Teil-Nr. Order No.	Stk. Quant	Anmerkung Note	Benennung	Description
1	5181009003	Set		Klebeetikett-Set	
2	3003818	1		Sterngriff	
3	5600009078	2		Lagerbuchse	
4	5181004080	1		Senkdrosselbetätigung	
5	3000730	2	M6	Winkelgelenk	
6	3000875	2	B6	Federring	
7	3001391	2	M6	SK-Mutter	
8	5181004083	1		Verbindungsstange	

7397737005 Drosselste (Funktional f. Regelstele)

	GEOTRAC 70/80	Benennung/Nomination	ab/from
	Ausgabe Edition 01/98	BETÄTIGUNG SENKDROSSEL PLATTFORMAUSFÜHRUNG	Grp.-Nr./Grp.No. 09 027 00 Blatt/Page 1/1

Lindner

PRUCKNER
www.pruckner.com



Pos. Item	Teil-Nr. Order No.	Stk. Quant	Anmerkung Note	Benennung	Description
1	3000037	1		T-Griff	
2	3001395	1	M10 DIN934/8	SK-Mutter	
3	5170002091	1		Schaltstange	
4	3001459	1	10,5 DIN125	Scheibe	
5	3001488	1	3,2x25 DIN94	Splint	



GEOTRAC 70/80

Ausgabe
Edition 01/98

Benennung/Nomination

LANDMASCHINEN ZUGKRAFTREGELUNG

ab/from

Lindner

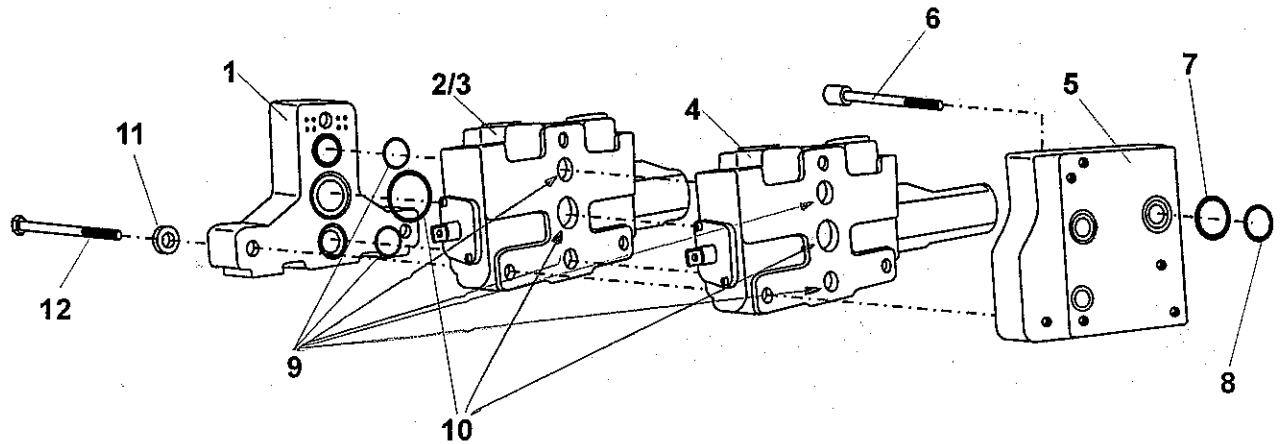
PRUCKNER
www.pruckner.com

Grp.-Nr./Gp.No.


09 028 00

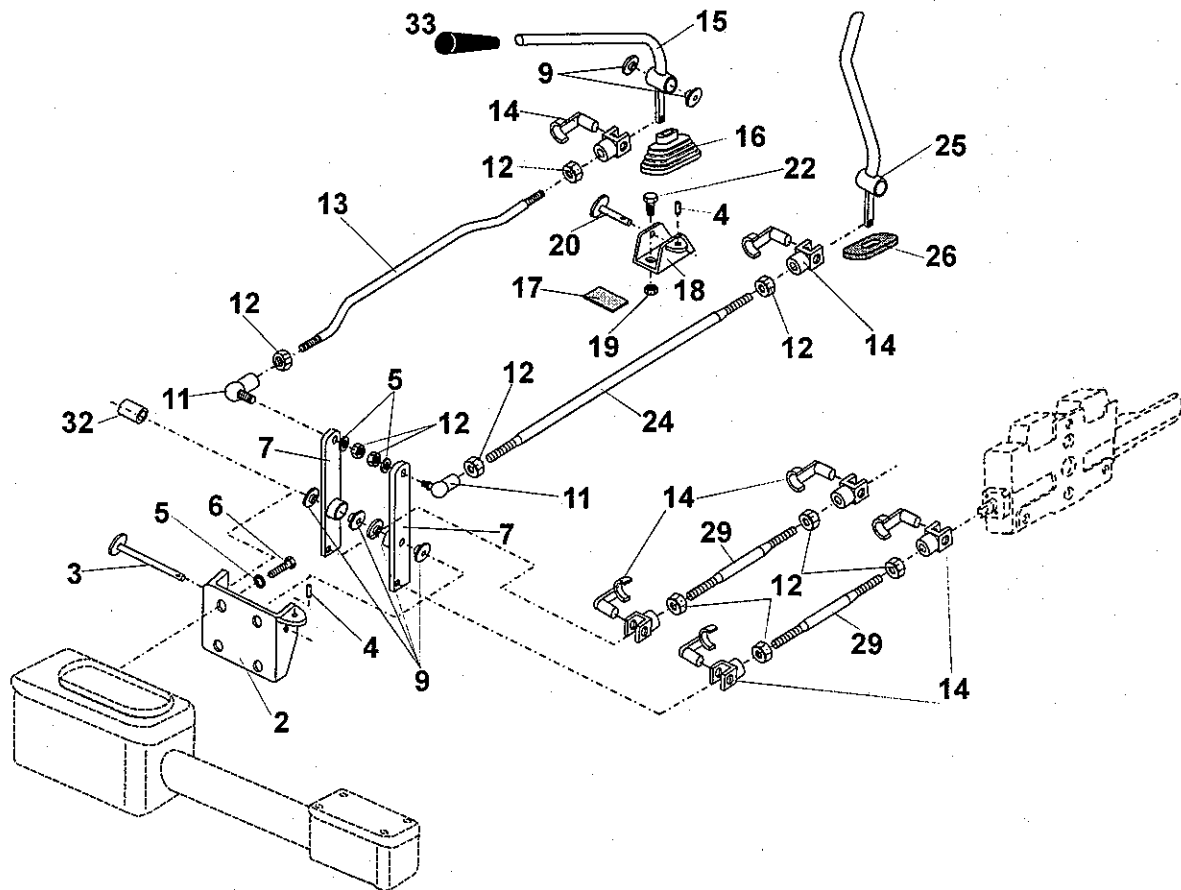
Blatt/Page

1/1




Pos. Item	Teil-Nr. Order No.	Stk. Quant	Anmerkung Note	Benennung	Description
1	3003561	1		Endplatte	
2	3003559	1	DW ohne Schwimmstellung	Steuergerät	
3	3003567	1	DW mit Schwimmstellung	Steuergerät	
4	3003558	1	EW	Steuergerät	
5	5181004001	1		Zwischenplatte	
6	3001265	3	M8x80 DIN912	ISK-Schraube	
7	3003570	3		Stützring	
8	3003569	3		O-Ring	
9	3001949	2	D18x2,5	O-Ring	
10	3201176	1	D26x2,5	O-Ring	
11	3000876	3	B8 DIN127	Scheibe	
12	3001265	3	M8x80 DIN912	ISK-Schraube	
12	3001084	3	M8x120 DIN931	SK-Schraube	
12	3001096	3	M8x160 DIN931	SK-Schraube	
12	3001129	3	M8x200 DIN931	SK-Schraube	

	GEOTRAC 70/80	Benennung/Nomination	ab/from
	Ausgabe Edition 01/98	ZUSATZSTEUERGERÄTE LANDMASCHINEN PRÜCKNER www.pruckner.com	Grp.-Nr./Grp.No. 09 030 00 Blatt/Page 1/1

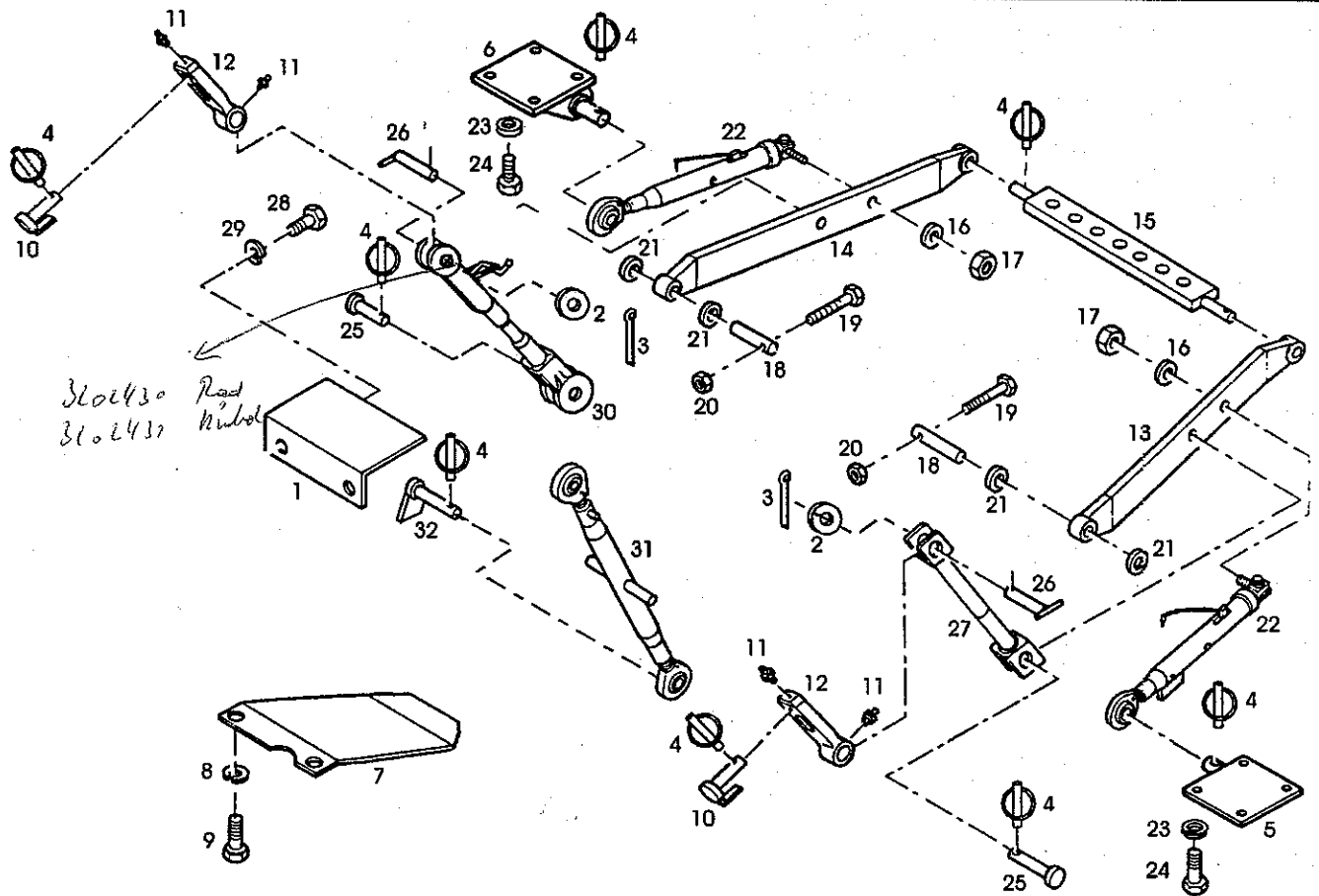


Pos. Item	Teil-Nr. Order No.	Stk. Quant	Anmerkung Note	Benennung	Description
2	5181004020	1		Lagerbock	
3	5181004023	1		Lagerbolzen	
4	3000834	3	Durchm. 4x20	Spannhülse	
5	3000877	4	B8	Federring	
6	3001062	4	M8x16 DIN933	SK-Schraube	
7	5181004021	2		Umlenkhebel	
9	5600009078	8		Lagerbuchse	
11	3000731	2	AS-13 M8	Winkelgelenk	
12	3001393	10	M8 DIN934	SK-Mutter	
13	5181004028	1		Schaltstange	
14	3003106	6	3003306	Gabelkopf	
15	5181004025	1		Bedienungshebel	
16	5600011050	2		Faltenbalg	
17	5181009003	Set		Klebeetikett-Set	
18	5600009050	2	5600009250	Lagerbock	
19	3001420	4	M6 DIN985	SK-Mutter	
20	5600009251	2		Lagerbolzen	
22	3001042	4	M6x16	SK-Schraube	
24	5181004032	1		Schaltstange	
25	5181004030	1		Bedienungshebel	
26	5600009063	2		Blindkappe	
29	5181004035	2		Schaltstange	
32	5181004024	1	nur bei 1bedienungshebel	Distanznabe	
33	3003816	2		Griff	


	GEOTRAC 70/80	Benennung/Nomination	ab/from
	Ausgabe Edition 01/98	STEUERGERÄT BEDIENUNG LANDMASCHINEN	Grp.-Nr./Grp.No. 09 031 00 Blatt/Page 1/1

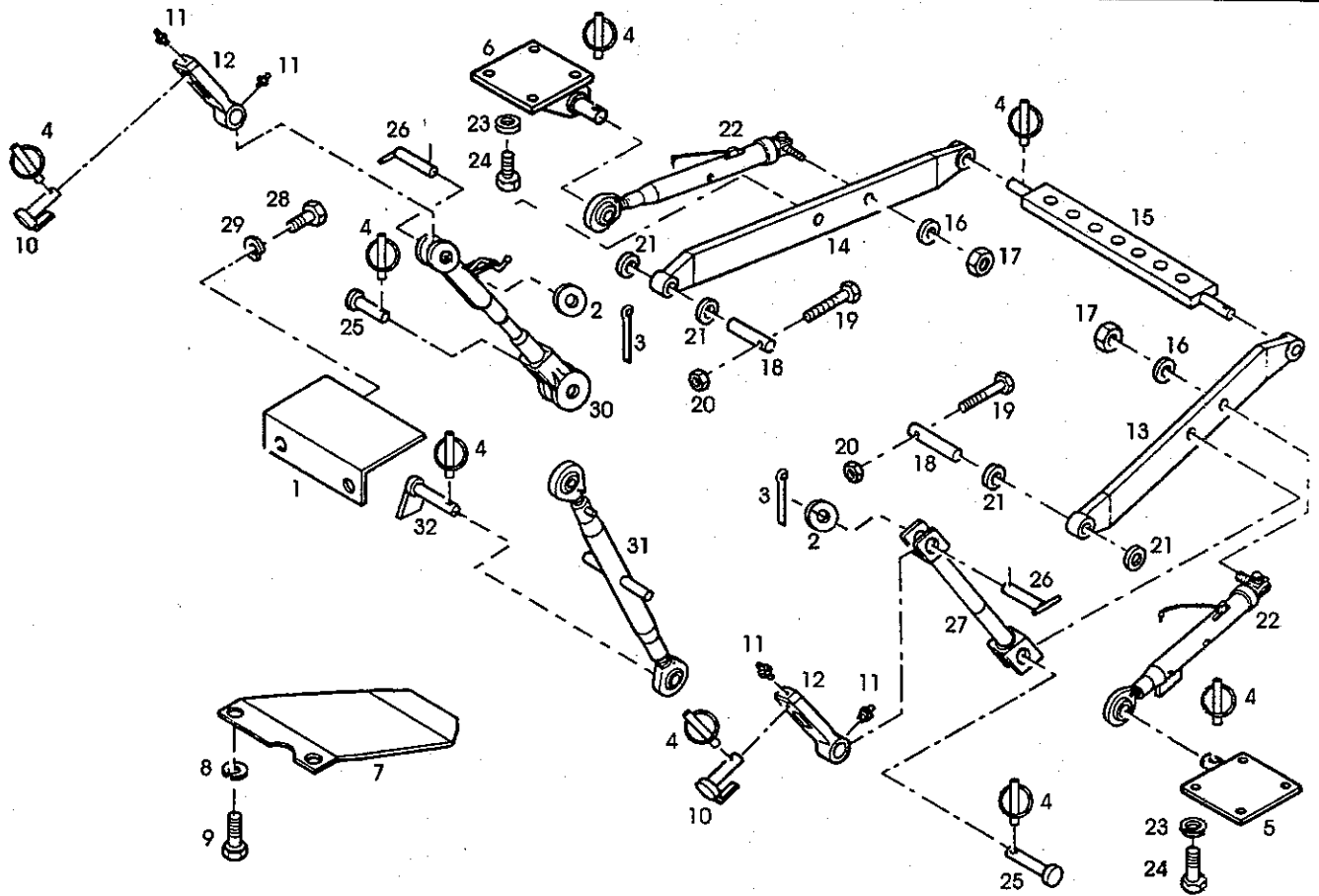
Lindner

PRUCKNER
www.pruckner.com




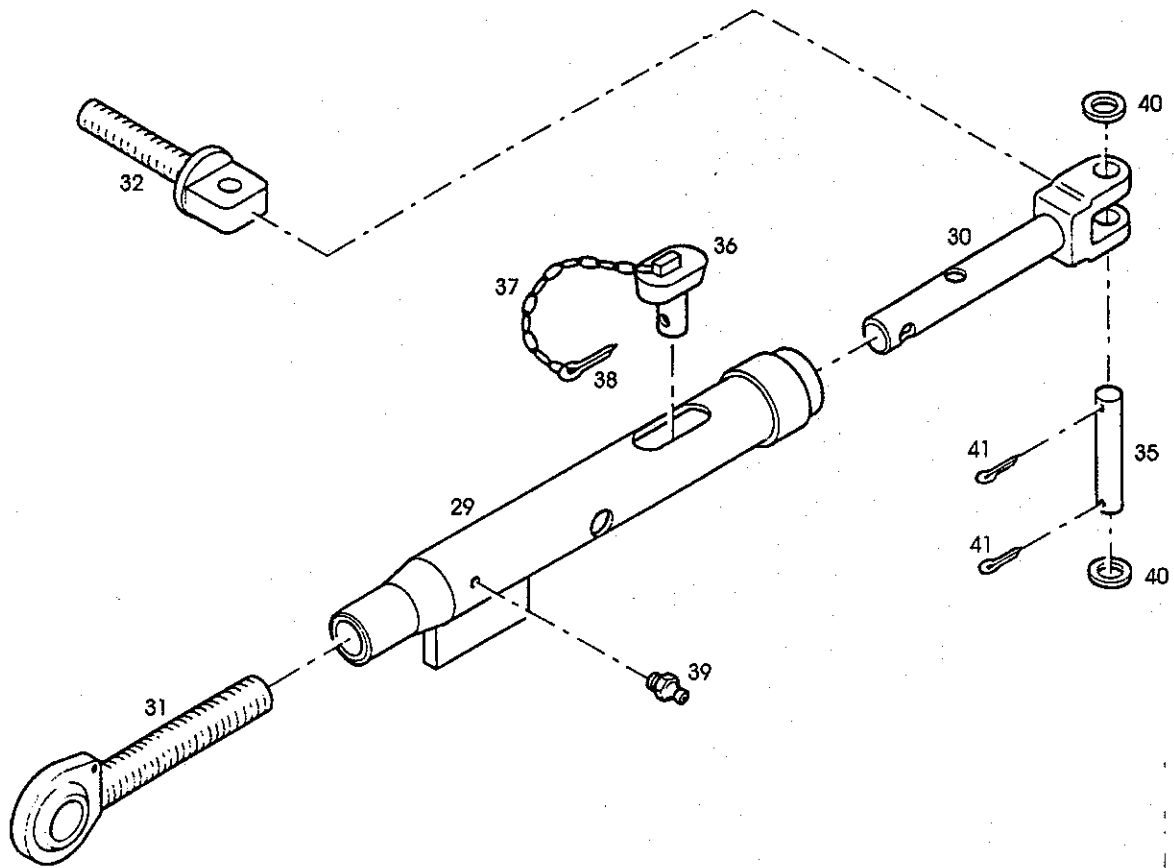
Pos. Item	Teil-Nr. Order No.	Stk. Quant	Anmerkung Note	Benennung	Description
1	5170002054,1	1	Standard	Zapfwellenschutzblech II	
	5170002054,2	1	BRD	Zapfwellenschutzblech III	
	5170002233	1	Digital	Zapfwellenschutzblech III	
	5181002250	1	mit Leckölbehälter (Anhängeschlitten)	Zapfwellenschutzblech kpl.	
	5181002254	1	mit Leckölbehälter digital (Anhängeschlitten)	Zapfwellenschutzblech kpl.	
2	5170004003	2		Beilagscheibe	
3	3002771	2		Federsplint	
4	3000040	9		Klappsplint	
5	5170002765	1		Abstützbock links	
6	5170002760	1		Abstützbock rechts	
7	5170002054	1		Zapfwellenschutzblech	
8	3000882	2	B14 DIN127	Federring	
9	3001172	2	M14x25 DIN933	SK-Schraube	
10	5170004050	2		Bolzen	
11	3001527	5	M6x1 H1	Schmiernippel	
12	5170004037	2		Gelenkstück	
13	5170004005	1		Hauptträger links	
14	5170004005	1		Hauptträger rechts	
15	5170004048	1		Ackerschiene	
16	3001474	2	25 DIN127	Scheibe	
17	3001426	2	M24x2 DIN985	SK-Schraube	
18	5170004004	2		Bolzen	
19	3001116	2	M10x70 DIN931	SK-Schraube	
20	3001422	2	M10 DIN985	SK-Mutter	
21	5170004003	4		Beilagscheibe	
22	5170004030	2		Seitenstrebe kpl.	
23	3000882	8	B14 DIN127	Federring	
24	3001175	8	M14x35 DIN933	SK-Schraube	
25	5170004042	2		Bundbolzen	

	GEOTRAC 70/80	Benennung/Nomination	ab/from
	Ausgabe Edition 01/98	LANDMASCHINEN HYDRAULIKGESTÄNGE PRUCKNER www.pruckner.com	Grp.-Nr./Grp.No. 09 040 00 Blatt/Page 1/2



Pos. Item	Teil-Nr. Order No.	Stk. Quant	Anmerkung Note	Benennung	Description
26	5170004041	2		Vorsteckbolzen	
27	5170004038	1		Verstellspindel kpl.	
28	3001175	10	M14x35 DIN933	SK-Schraube	
29	3000882	10	B14 DIN127	Federring	
30	3000147	1		Kurbeltrieb	
31	5170004045	1		Oberlenker kpl.	
32	5170004049	1		Bolzen für Oberlenker	

	GEOTRAC 70/80	Benennung/Nomination	ab/from
	Ausgabe Edition 01/98	HYDRAULIKGESTÄNGE LANDMASCHINEN	Grp.-Nr./Grp.No. 09 040 00 Blatt/Page 2/2



Pos. Item	Teil-Nr. Order No.	Stk. Quant	Anmerkung Note	Benennung	Description
29	5170004032	1		Einstellrohr	
30	5170004033	1		Gabelbolzen	
31	5150004014	1		Abstützspindel	
32	5170004034	1		Gelenkteil	
35	5170004035	1		Bolzen	
36	3000041	1	siehe Pos. 100	Klappsplint	
37	5170004036	1	siehe Pos. 100	Kette	
38	3001491	1	siehe Pos. 100, 5x25 DIN94	Splint	
39	3001527	1	M8x1	Schmiemippel	
40	3001472	2	21 DIN125	Scheibe	
41	3001490	2	4x40 DIN94	Splint	
100	5170004136	1	bestehend aus Pos. 36+37+38	Verriegelung kpl.	



GEOTRAC 70/80

Ausgabe
Edition 01/98

Benennung/Nomination

ab/from

Lindner

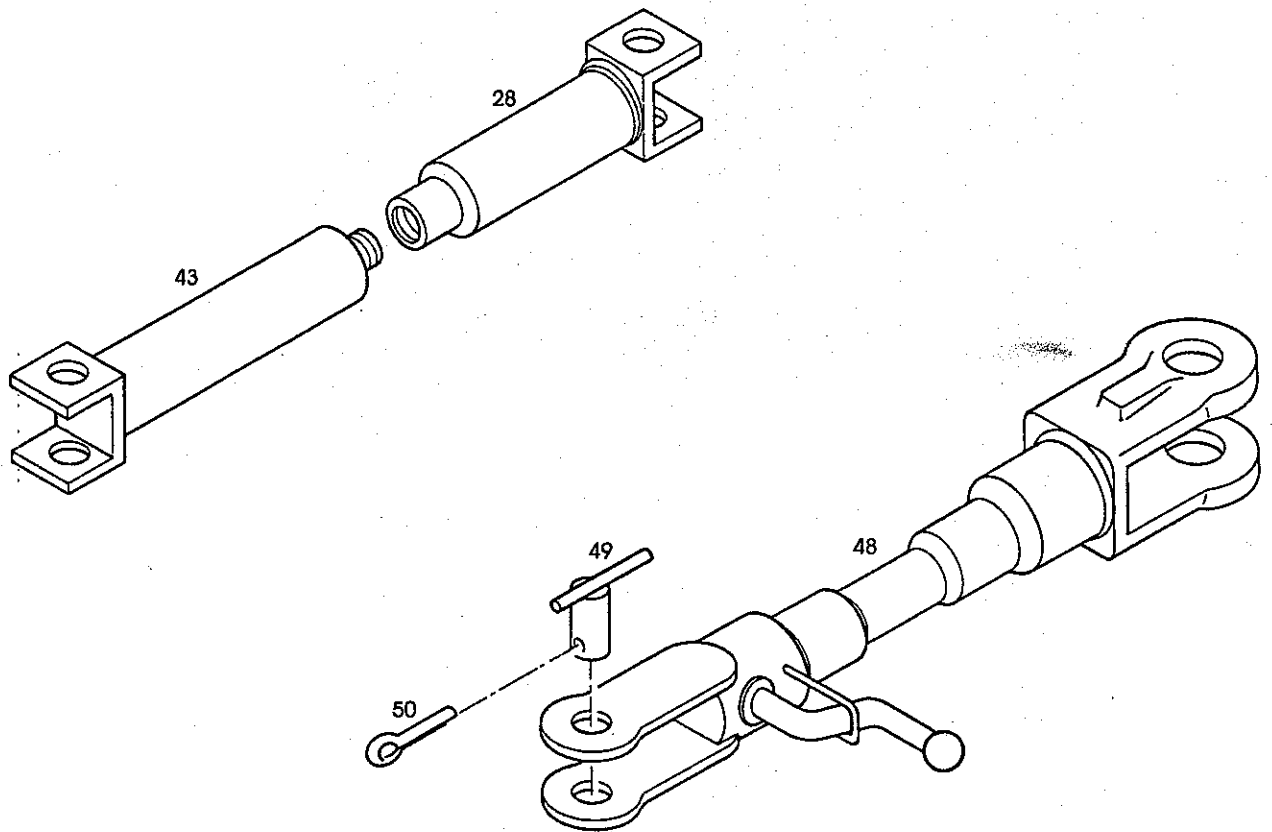
LANDMASCHINEN SEITENSTREBE
PRUCKNER
www.pruckner.com

Grp.-Nr./Grp.No.

09 041 00

Blat/Page

1/1



Pos. Item	Teil-Nr. Order No.	Stk. Quant	Anmerkung Note	Benennung	Description
28	5170004040	1		Verstellspindelunterteil	
43	5170004039	1		Verstellspindeloberteil	
48	3000147	1		Kurbeltrieb	
49	5170004041	1		Bolzen	
50	3000234	1		Splint	



GEOTRAC 70/80

Ausgabe Edition **01/98**

Benennung/Nomination

VERSTELLSPINDEL / KURBELTRIEB

ab/from

Grp.-Nr./Grp.No.

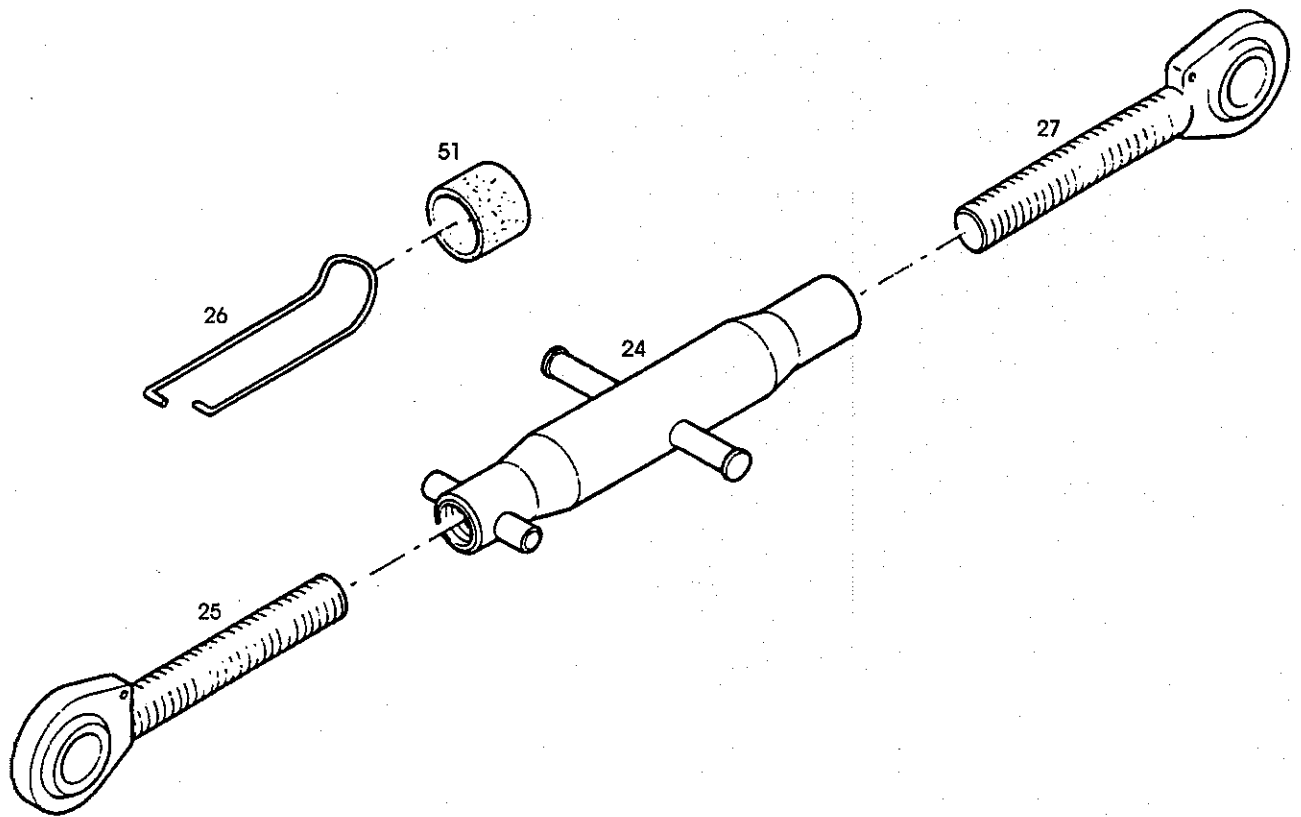
09 042 00

Blatt/Page

1/1

Lindner

PRUCKNER
www.pruckner.com



Pos. Item	Teil-Nr. Order No.	Stk. Quant	Anmerkung Note	Benennung	Description
24	5170004046	1		Verstellmittelteil	
25	5150004013	1		Abstützspindel links	
26	5150004015	1		Fixierfeder	
27	5150004014	1		Abstützspindel rechts	
51	5170009028	1		Gummiring	



GEOTRAC 70/80

Ausgabe
Edition 01/98

Benennung/Nomination

ab/from

Lindner

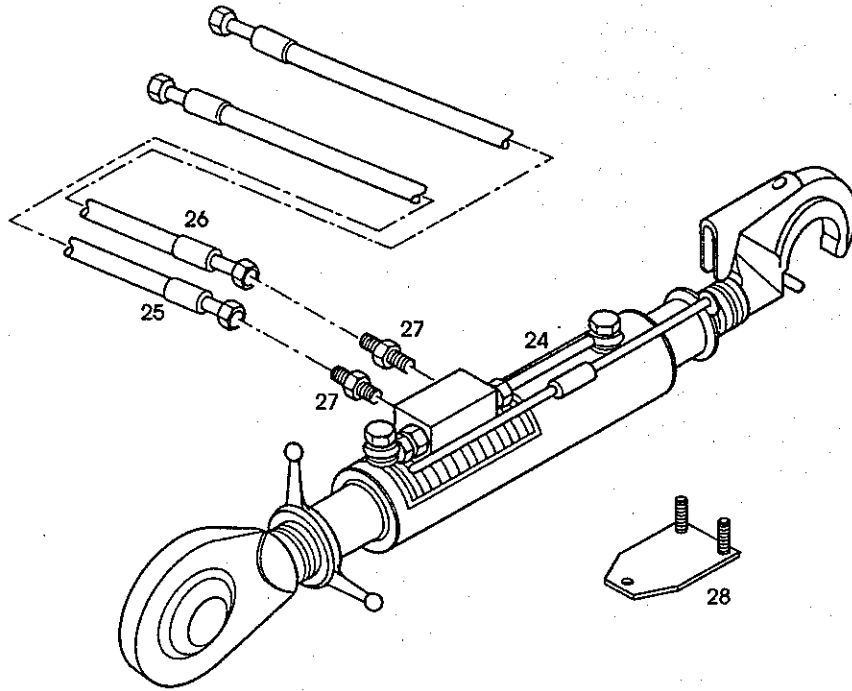
LANDMASCHINEN OBERLENKER
PRUCKNER
www.pruckner.com

Grp.-Nr./Grp.No.


09 043 00

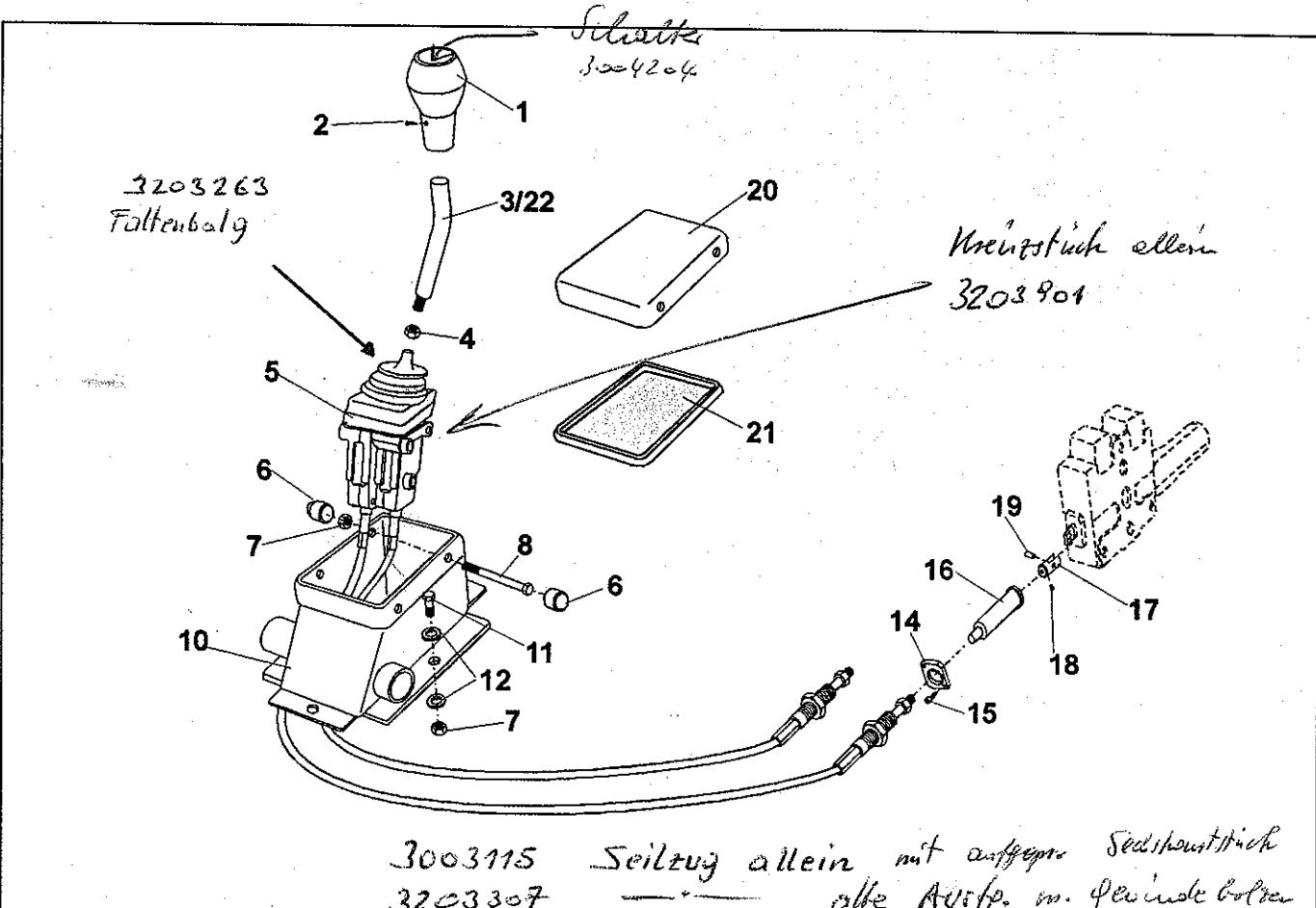
Blatt/Page

1/1






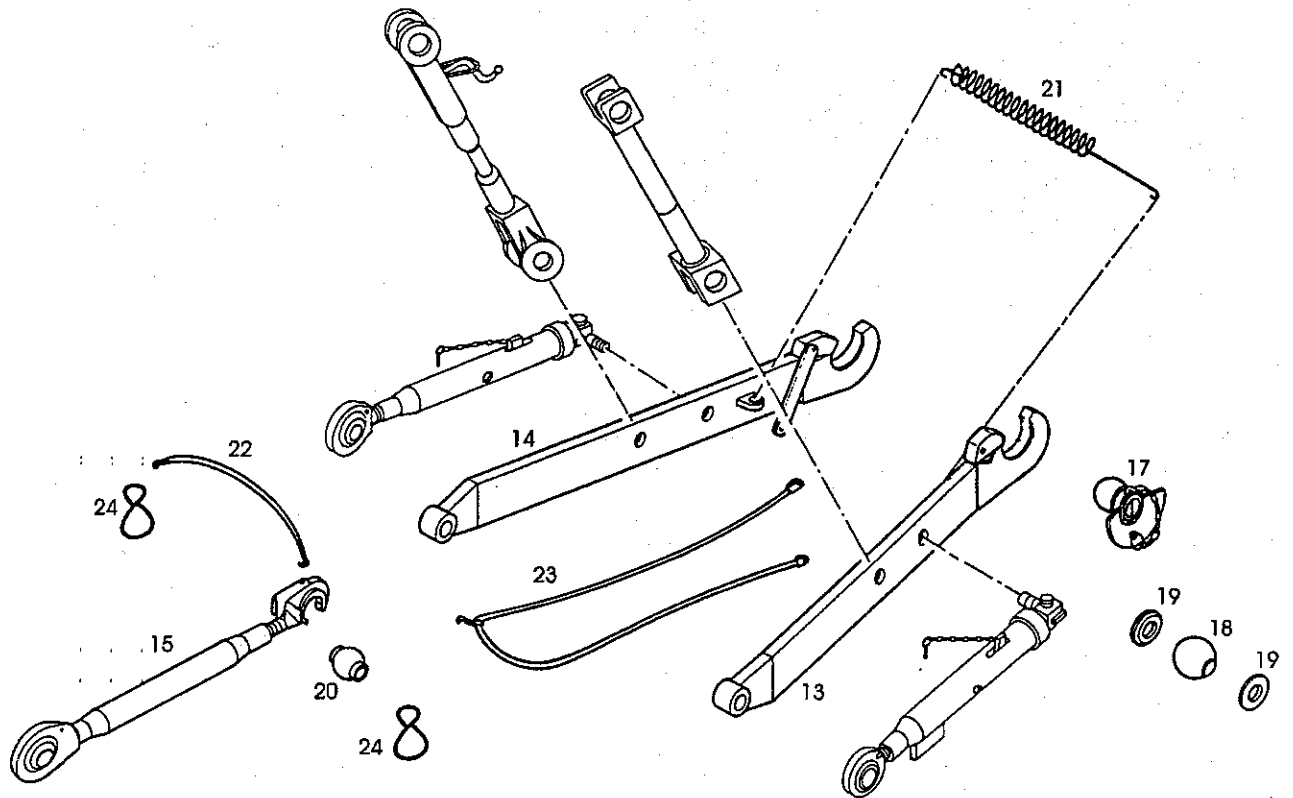
Pos. Item	Teil-Nr. Order No.	Stk. Quant	Anmerkung Note	Benennung	Description
24	3000146	1	einbaufertig	Hydr. Oberlenker	
25		1		Hydr.-Schlauch	
26		1		Hydr.-Schlauch	
27		2		Verschraubung	
28	51810042487	1		Halterung	
+ 2x	3001816		SVK-Stecker		} bei nachträg. Einbau zu hydr. Oberlenker dazu!
+ 2x	320 1190		Einbaubremsche		
+ 2x	3000434		HD-Schlauch		

	GEOTRAC 70/80 Ausgabe Edition 01/98	Benennung/Nomination LANDMASCHINEN HYDR. OBERLENKER	ab/from
	Lindner	PRUCKNER www.pruckner.com	Grp.-Nr./Grp.No. 09 044 00 Blatt/Page 1/1



Pos. Item	Teil-Nr. Order No.	Stk. Quant	Anmerkung Note	Benennung	Description
1	3004203	1		Griffknopf	
2	3000870	1	M5x8	Gewindestift	
3	5181004096	1		Kreuzschaltthebel	
4	3001395	1	M10 Din 934	Mutter	
5	3003116	1		Doppelsteuerhebel	
6	3200485	2		Schraubenschutzkappe	
7	3001421	6	M8 DIN 985	Mutter	
8	3001082	2	M8x100 DIN 931	Schraube	
10	5181004090	1		Steuergerätehalter	
11	3001064	1	M8x20 DIN 933	SK-Schraube	
12	3001456	4	A8,4 DIN 125	Scheibe	
14	5181004016	2		Anschraubteil	
15	3001253	4	M6x16 DIN 912	ISK-Schraube	
16	5181004015	2		Hülse	
17	5181004017	2		Fixiergabel	
18	3001238	2	M5x6 DIN 912	ISK-Schraube	
19	3002881	2	D8x18	Zylinderstift	
20	5181004097	1		Deckel	
21	3000797	1	120x95x13mm	Schalldämmmatte	
22	5181008040	1	für Magnetschalter (geschlitzt)	Schalthebel	

	GEOTRAC 70/80	Benennung/Nomination	ab/from
	Ausgabe Edition 01/98		Grp.-Nr./Grp.No. 09 045 00
			Blatt/Page 1/1



Pos. Item	Teil-Nr. Order No.	Stk. Quant	Anmerkung Note	Benennung	Description
13	5181004140	1	WALTERSCHEID	Hauptträger kpl. li. KAT1	
13	5181004145	1	WALTERSCHEID	Hauptträger kpl. li. KAT2	
13	5170004079	1	CBM	Hauptträger kpl. li. KAT1	
13	5170004077	1	CBM	Hauptträger kpl. li. KAT2	
14	5181004143	1	WALTERSCHEID	Hauptträger kpl. re. KAT1	
14	5181004147	1	WALTERSCHEID	Hauptträger kpl. re. KAT2	
14	5170004080	1	CBM	Hauptträger kpl. re. KAT1	
14	5170004078	1	CBM	Hauptträger kpl. re. KAT2	
15	5170004081	1	WALTERSCHEID	Oberlenker kpl.	
15	5170004082	1	CBM	Oberlenker kpl.	
17	3000142	2	WALTERSCHEID	Kugelfangprofil	
		2	CBM	Kugelfangprofil	
18	3000143	2	WALTERSCHEID	Kugelhülse unten	
19		4	CBM	Einstellscheibe	
20	3000150	1	WALTERSCHEID	Kugelhülse oben	
20		1	CBM	Kugelhülse oben	
21	3000129	1	WALTERSCHEID	Feder	
21		1	CBM	Feder	
22	3000149	1	WALTERSCHEID	Betätigungsseil Oberl.	
		1	CBM	Betätigungsseil Oberl.	
23	3000140	1	WALTERSCHEID	Betätigungsseil Unterl.	
23		1	CBM	Betätigungsseil Unterl.	
24	3000141	2	WALTERSCHEID	Öse	
24		2	CBM	Öse	



GEOTRAC 70/80

Ausgabe Edition 01/98

Benennung/Nomination

ab/from

LANDMASCHINEN SCHNELLKUPPLER

Grp.-Nr./Grp.No.

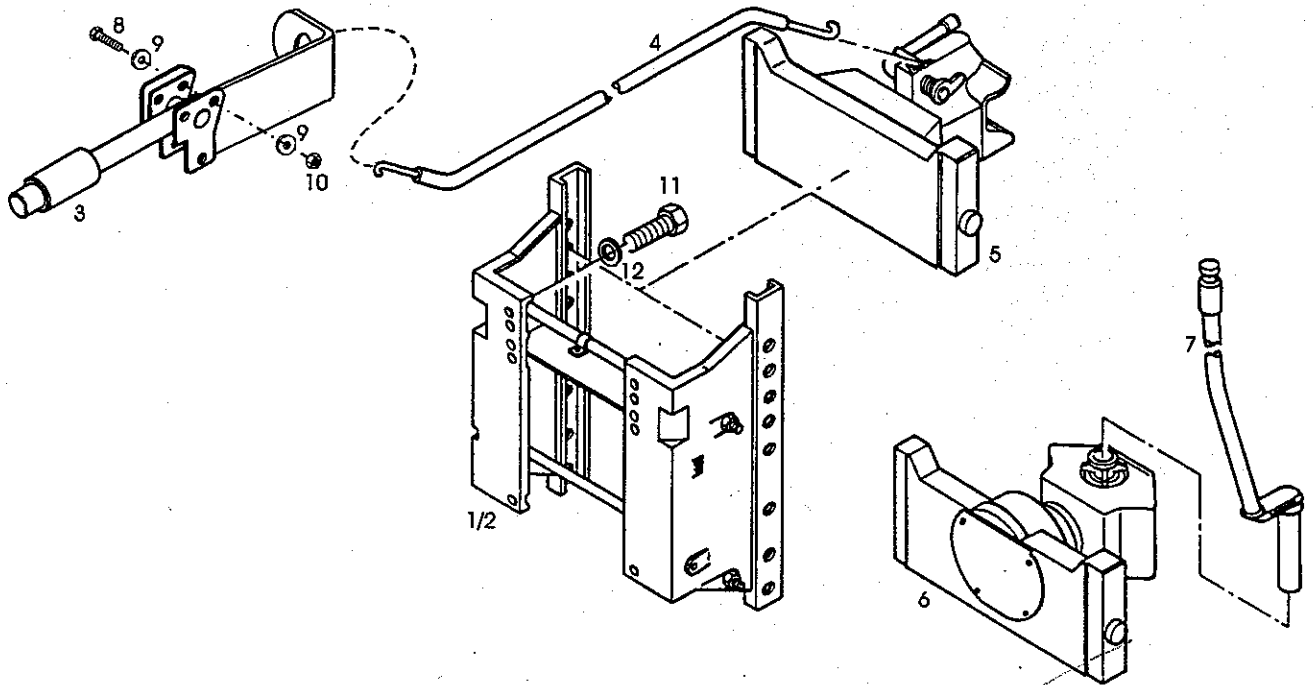
Blatt/Page

Lindner

09 048 00

1/1

PRUCKNER
www.pruckner.com



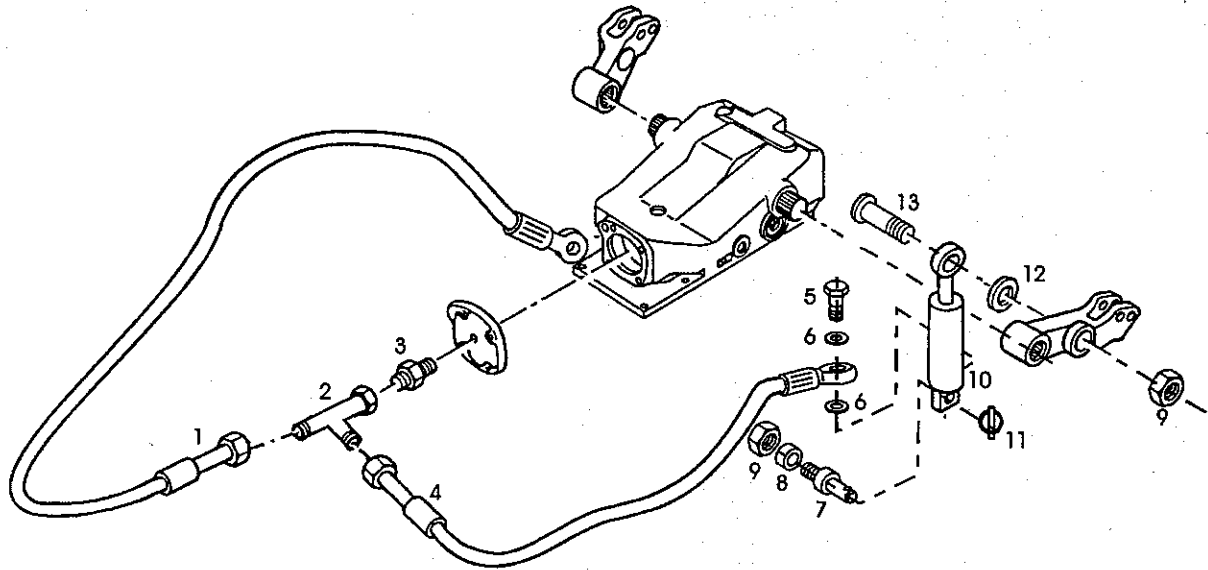
Sicherungen wichtig

Silberrüchle verzinkt (außen mitte)
mit Silberrüchle
mit Silberrüchle

Pos. Item	Teil-Nr. Order No.	Stk. Quant	Anmerkung Note	Benennung	Description
1	5170002450	1		Anhängebock	
2	5170002244	1	Ausführung BRD 70 mm kürzer	Anhängebock	
3	3003533	1		Fernbedienungshebel	
4	3003534	1		Bowdenzug	
5	3002125	1		Anhängerkupplung	<i>Ausf. mit u.o. Fernbed.</i>
6	3002124	1		Anhängerkupplung	
7	5170002049	1		Anhängenagel	
8	3001068	3	M8x30 DIN933 vz.	SK-Schraube	
9	3001457	6	8,4 DIN9021 vz.	Scheibe	
10	3001421	3	M8 DIN985	SK-Mutter	
11	3001176	10	M14x35 DIN933	SK-Schraube	
12	3000882	10	B14 DIN127	Federring	

für Anhängerkupplung unten : 1x 3006074 (mit Rip)
1x 5170002242
2x 5035002192

	GEOTRAC 70/80 Ausgabe Edition 01/98	Benennung/Nomination LANDMASCHINEN ANHANGESCHLITTEN	ab/from
	Lindner	PRUCKNER www.pruckner.com	Grp.-Nr./Grp.No. 09 049 00 Blatt/Page 1/1



Pos. Item	Teil-Nr. Order No.	Stk. Quant	Anmerkung Note	Benennung	Description
1	3003237	1	NW10 1200 lg.	HD-Schlauch	
2	3000998	1		T-Verschraubung	
3	3000969	1		Verschraubung	
4	3003236	1	NW10 850 lg	HD-Schlauch	
5	3001018	2	M18x1,5	Hohlschraube	
6	3000771	4	Cu	Dichtring	
7	5170002322	2	f. Anhängeschlitten	Zylinderbolzen	
8	5170002324	2	f. Anhängevorr. 5181004300	Distanzscheibe	
9	3001426	4	M24x2 DIN985/8	SK-Mutter	
10	3001997	2		Hydr.-Zylinder	
11	3000040	2		Klappsplint	
12	5170002318	2		Distanzscheibe	
13	5170002317	2		Bolzen	



GEOTRAC 70/80

Ausgabe
Edition 01/98

Benennung/Nomination

LANDMASCHINEN ZUSATZHUBZYLINDER

ab/from

Lindner

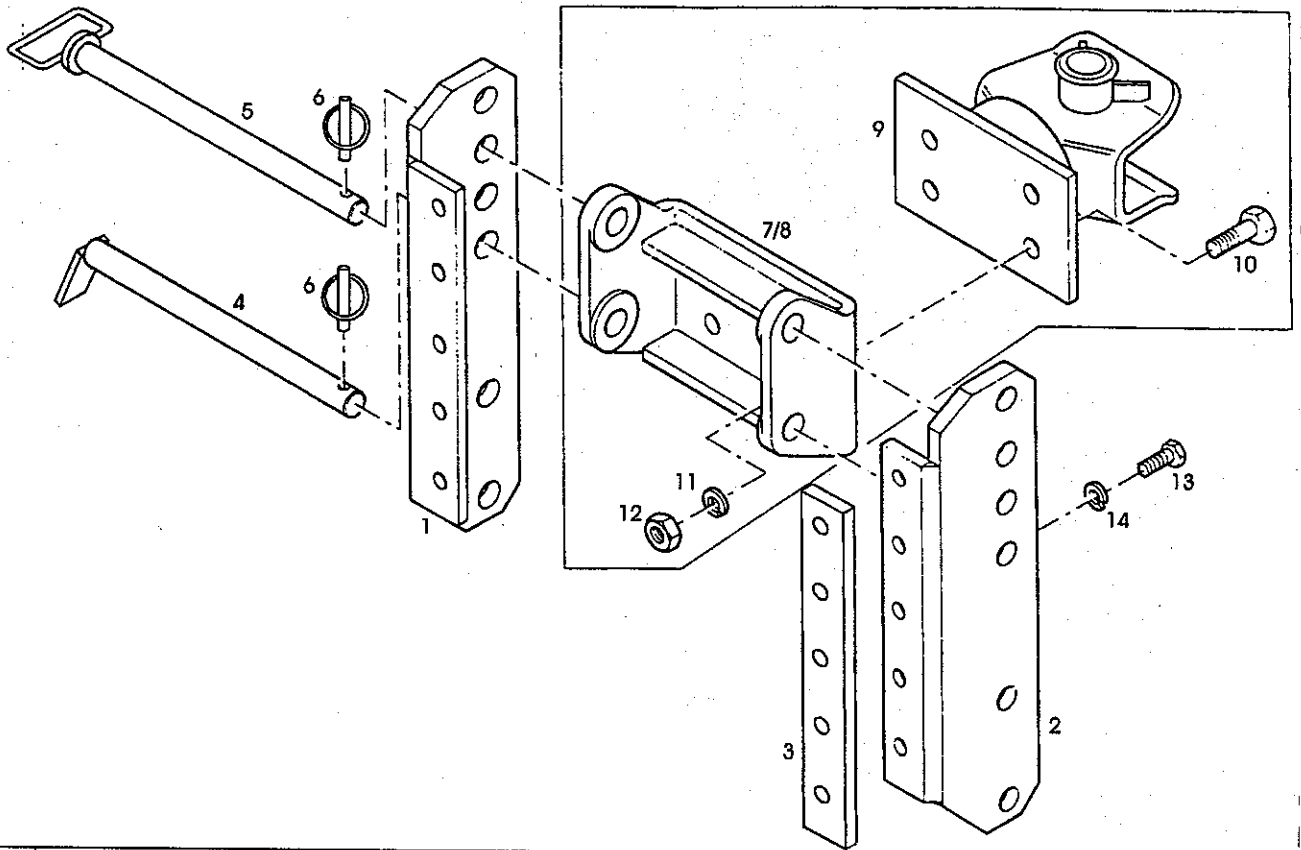
PRUCKNER
www.pruckner.com

Grp.-Nr./Grp.No.

09 050 00

Blatt/Page

1/1



Pos. Item	Teil-Nr. Order No.	Stk. Quant	Anmerkung Note	Benennung	Description
-----------	--------------------	------------	----------------	-----------	-------------

1	5181004300	1		Anhängevorrichtung rechts	
2	5181004303	1		Anhängevorrichtung links	
3	5181004310	2	Ausf. Zusatzzylinder	Unterlagschiene	
4	5170002053	2		Vorsteckbolzen	
5	5170002053a	2	Ausf. BRD	Vorsteckbolzen	
6	3000040	2		Klappsplint	
7	5170002052	1		Anhängemaul drehbar	
8	5170002052a	1	Ausf. BRD	Anhängemaul drehbar	
9	3000004	1		Anhängerkupplung	
10	3001181	4	M14x45 DIN933 vz.	SK-Schraube	
11	3001465	4	15 DIN125	Scheibe	
12	3001399	4	M14 DIN934 vz.	SK-Mutter	
13	3001301	10	M14x35 DIN933	SK-Schraube	
14	3000882	10	B14 DIN127	Federring	

Sonderausführung - *Anhängerkupplung*
 Rockinger vollautomatische ohne Fernbed.
 Ausfg. ohne Schlitten

1 x 3002814

~~3001181~~

1 x 5170002052

4 x 3001181



GETRAC 70/80

Ausgabe
Edition 01/98

Benennung/Nomination

LAND... ANHÄNGEMAUL SONDERAUSF.

ab/from

Lindner

PRUCKNER
www.pruckner.com

Grp.-Nr./Grp.No.

09 051 00

Blatt/Page

1/1

UNTERGRUPPENVERZEICHNIS / SUB GROUP INDEX

10 010 00	DACH
10 020 00	KABINE + SCHEIBENWASCHBEHÄLTER
10 030 00	PFLUG- UND SEITENSCHIEBEN
10 031 00	TÜRSCHIEBE
10 032 00	HECKSCHIEBE
10 033 00	FRONTSCHIEBE
10 040 00	DACHKONSOLE UND ZUSATZGEBLÄSE
10 050 00	LÜFTUNG
10 060 00	ARMATURENBRETTVERKLEIDUNG
10 070 00	MOTORHAUBE
10 080 00	FRONTMASKE
10 090 00	INNENVERKLEIDUNG + PLATTFORM
10 100 00	BEIFAHRERSITZ
10 200 00	EINSTIEGSBÜGEL - KABINENLAGERUNG
10 300 00	KOTFLÜGEL



GEOTRAC 70/80

Benennung/Nomination

Ausgabe
Edition **01/98**

ab/from

Grp.-Nr./Grp.No.

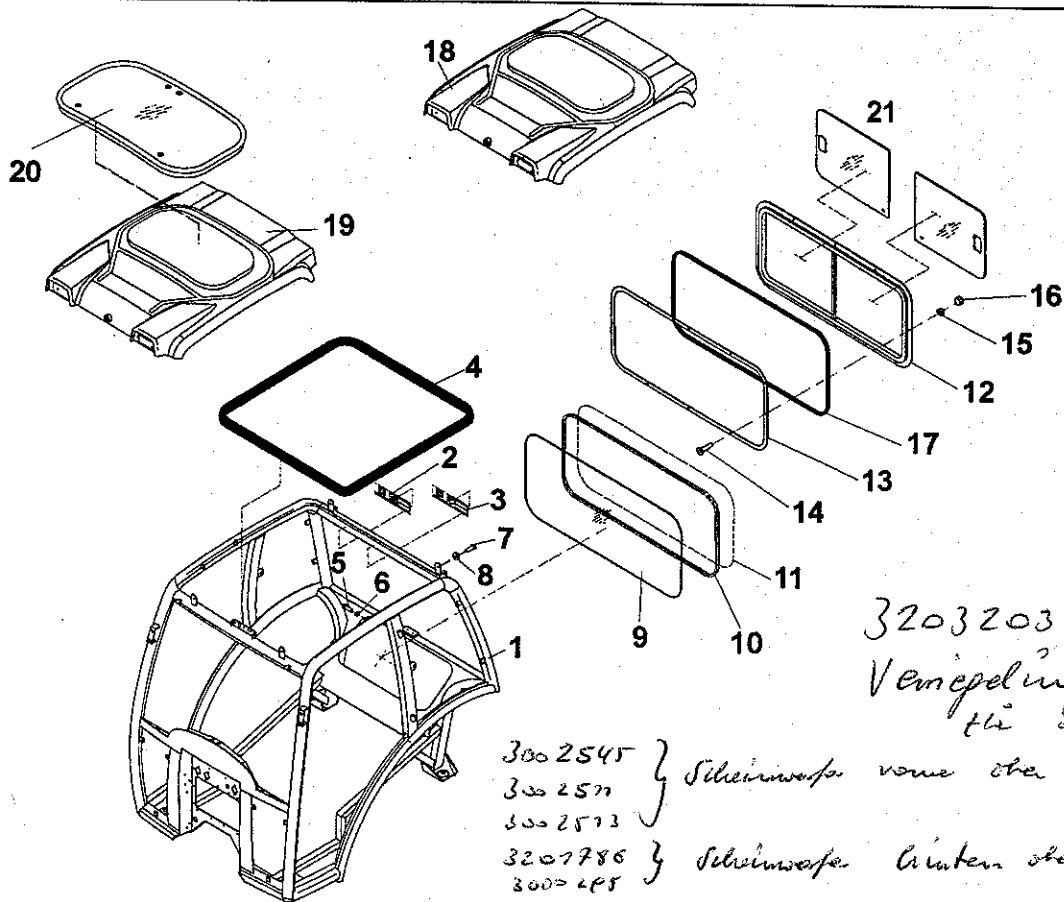
Blatt/Page

10 000 00

1/1

Lindner

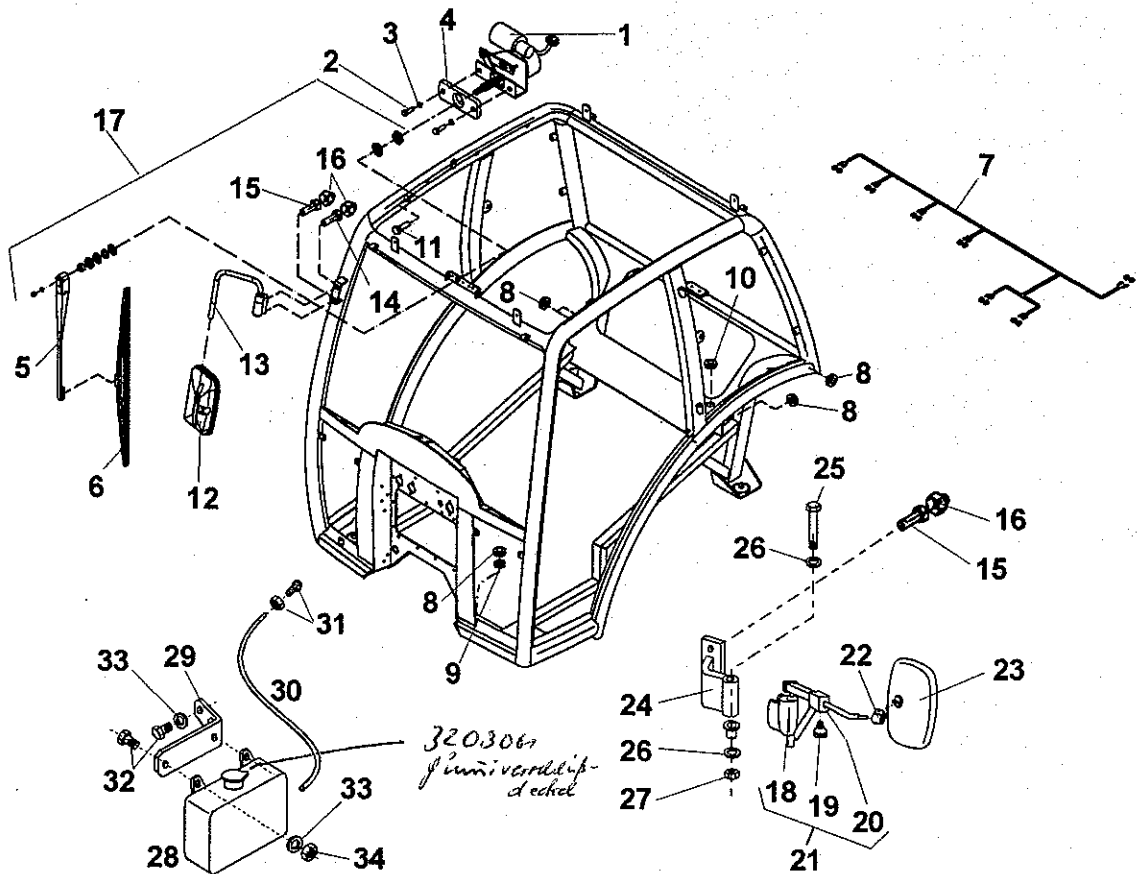
LANDMASCHINEN KABINE
PRUCKNER
www.pruckner.com



3203203
 Verriegelung kpl.
 für Doppelschiebe-
 fenster

3002545 } Scheinwerfer vorne oben
 3002571 }
 3002573 }
 3207786 } Scheinwerfer hinten oben
 3002485 }

Pos. Item	Teil-Nr. Order No.	Stk. Quant	Anmerkung Note	Benennung	Description
1	3203172	1		Rahmen	
2		1		Typenschild	
3		1		Typenschild	
4	3203171	1		Schaumstoffprofil	
5		2	M6x16 DIN6921	SK-Schraube	
6		2	6,6 DIN440	Scheibe	
7	3001047	4	M6x25 DIN933	SK-Schraube	
8	3001454	4	6,4 DIN9021	Scheibe	
9	3203106	1		Rückfenster	
10	3203174	2		Klemmprofil	
11	3203175	2		Keder	
12	3005009	1		Doppelschiebefenster	
13	3203199	1		Rahmen Schiebefenster	
14		8	M5x16 DIN7985	Schraube	
15		8	M5 DIN985	Mutter	
16		8	M5	SK-Schutzkappe	
17	3000474	1	2200mm	Zellgummiprofil	
18	3203109	1	ohne Konsole / ohne Sonnendach	Dachschale mit Auskleidung	
19	3203136	1	ohne Konsole / mit Sonnendach	Dachschale mit Auskleidung	
20	3200892	1		Sonnendach kpl.	
21	3203137	2		Glasscheibe	



Pos. Item	Teil-Nr. Order No.	Stk. Quant	Anmerkung Note	Benennung	Description
1	3203129	1	ab Kab.Nr. 5023389	Wischemotor	Wischemotor
	3203126	1	bis Kab.Nr. 5023388	Wischemotor	Wischemotor
2	3001047	2	M6x25 Din933	SK-Schraube	SK-Schraube
3	3001454	2	6,4 DIN9021	Scheibe	Scheibe
4	3203158	2		Abstandhalter	Abstandhalter
5	3203127	1		Wischerarm	Wischerarm
6	3203128	1		Wischblatt	Wischblatt
7		1		Kabelbaum	Kabelbaum
8		10	12	Tülle	Tülle
9		2	18	Tülle weich	Tülle weich
10		2	10	Tülle	Tülle
11	3001049	2	M6x30 DIN933	SK-Schraube	SK-Schraube
12	3203115	2		Spiegel außen	Spiegel außen
13	3203146	1		Spiegelstange rechts	Spiegelstange rechts
	3203147	1		Spiegelstange links	Spiegelstange links
14		2	M6x12 DIN6921	SK-Schraube	SK-Schraube
15		2	M6x10 DIN6921	SK-Schraube	SK-Schraube
16	3201299	4	M6	SK-Schutzkappe	SK-Schutzkappe
17		1		Montagekit W-Motor	Montagekit W-Motor
18	3202947	1		Aufnahme	Aufnahme
19	3202886	1		Feststellschraube	Feststellschraube
20	3202885	1		Fixierteil	Fixierteil
21	3003201	1	520-870 mm	Spiegelträger komplett	Spiegelträger komplett
	3003202	1	320-570 mm	Spiegelträger komplett	Spiegelträger komplett
23	3203020	1		Rückspiegel beheizt	Rückspiegel beheizt
	3200397	1		Rückspiegel	Rückspiegel
24	5181003491	1	bis 10.97	Adapter für ausziehbaren Spiegel links	Adapter für ausziehbaren Spiegel links
	5181003485	1	ab 10.97	Adapter für ausziehbaren Spiegel links	Adapter für ausziehbaren Spiegel links
	5181003490	1	bis 10.97	Adapter für ausziehbaren Spiegel rechts	Adapter für ausziehbaren Spiegel rechts



GEOTRAC 70/80
Ausgabe Edition **01/98**

Benennung/Nomination

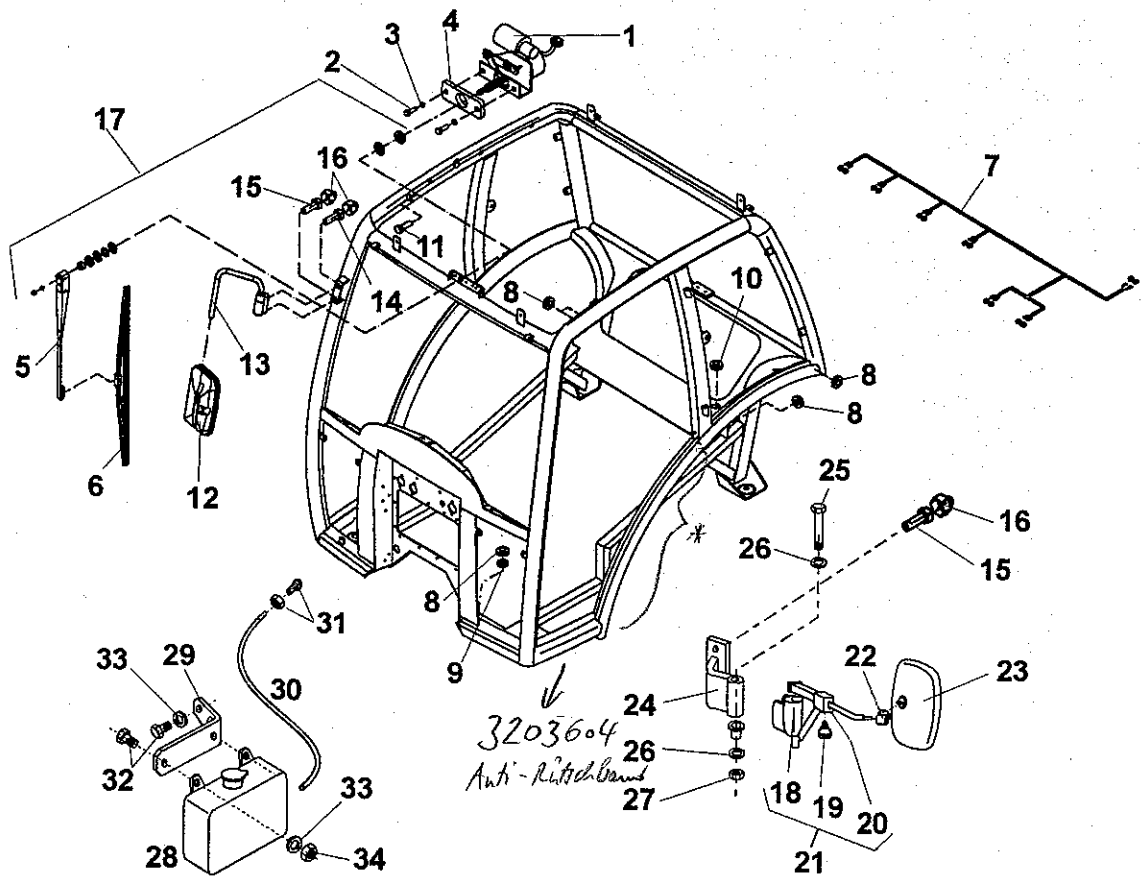
ab/from

Lindner

LANDMASCHINEN **KABINE**
PRUCKNER
www.pruckner.com

Grp.-Nr./Grp.No. **10 020 00**

Blatt/Page **1/2**



Pos. Item	Teil-Nr. Order No.	Stk. Quant	Anmerkung Note	Benennung	Description
	5181003484	1	ab 10.97	Adapter für ausziehbaren Spiegel rechts	
25	3001082	1	M8x100	SK-Schraube	
26	3001456	2		Scheibe	
27	3001421	1		Sicherungsmutter	
28	3003527	1		Scheibenwaschbehälter	
29	5181003139	1		Halter	
30	3003184	1	900 mm lang	Schlauch	
31	3002553	1		Scheibenwaschdüse mit Mutter	
32	3001042	4	M6x16	SK-Schraube	
33	3001452	4	6,4	Scheibe	
34	3001391	2	M6	SK-Mutter	

* U-Kleinprofil 3000604 0,80 m



GEOTRAC 70/80

Ausgabe
Edition 01/98

Benennung/Nomination

ab/from

Lindner

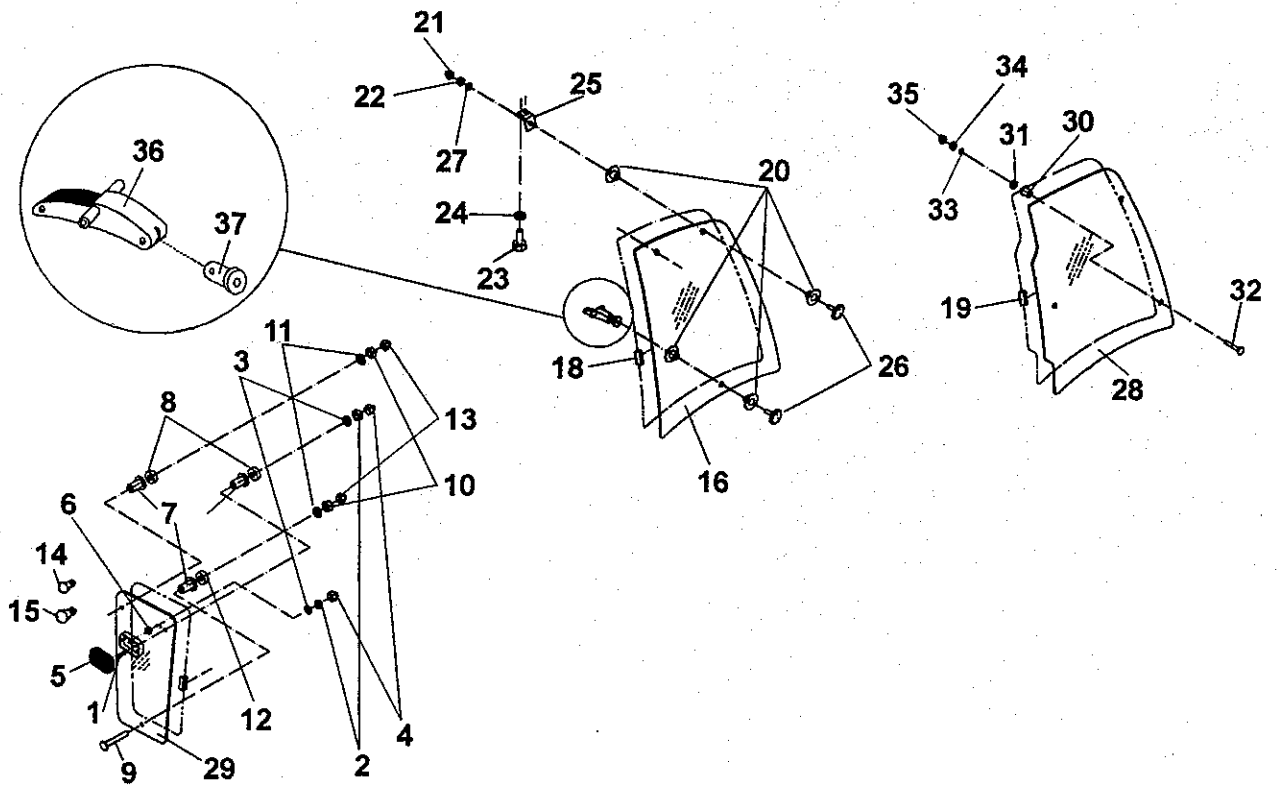
LANDMASCHINEN KABINE
PRUCKNER
www.pruckner.com

Grp.-Nr./Grp.No.

10 020 00

Blatt/Page

2/2



Pos. Item	Teil-Nr. Order No.	Stk. Quant	Anmerkung Note	Benennung	Description
1		1	M5x35 DIN7985	Schraube	
2	3001389	2	M5 DIN934	Mutter	
3	3001451	1	5,3 DIN125	Scheibe	
4		2	M5	SK-Schutzkappe	
5	3201363	1		Blink- Positionsleuchte kpl.	
	3201389	1		Lichtscheibe	
6	3203184	1	5	Scheibe	
7	3203133	6	6,5	Spannhülse	
8	3203185	4	7	Scheibe	
9	3001359	4	M6x35 DIN603	Schraube	
10	3001391	4	M6 DIN934	Mutter	
11	3001452	4	6,4 DIN125	Scheibe	
12	3203186	2	7	Scheibe	
13	3201299	4	M6	SK-Schutzkappe	
14		1	12V 10W	Lampe	
15	3000297	1	12V 21W	Lampe	
16	3203107	1	ab 10.11.97	Ausstellbares Seitenfenster links	
	3203108	1	ab 10.11.97	Ausstellbares Seitenfenster rechts	
18		1	für ausstellbare Seitenfenster ab 10.11.97	Abdichtprofil	
19		1	für Seitenfenster bis 10.11.97	Abdichtprofil	
20	3200488	4		Dichtscheibe	
21		2		SK-Schutzkappe	
22		2		SK-Mutter	
23	3001041	4	M6x16	SK-Schraube	
24	3001452	4	6,4 DIN125	Scheibe	
25	3203105	2		Federlasche	
26	3200506	2		Schraube	
27		2		Scheibe	



GEOTRAC 70/80

Ausgabe
Edition **01/98**

Benennung/Nomination

RELUG- UND SEITENSCHIEBEN

ab/from

Grp.-Nr./Grp.No.

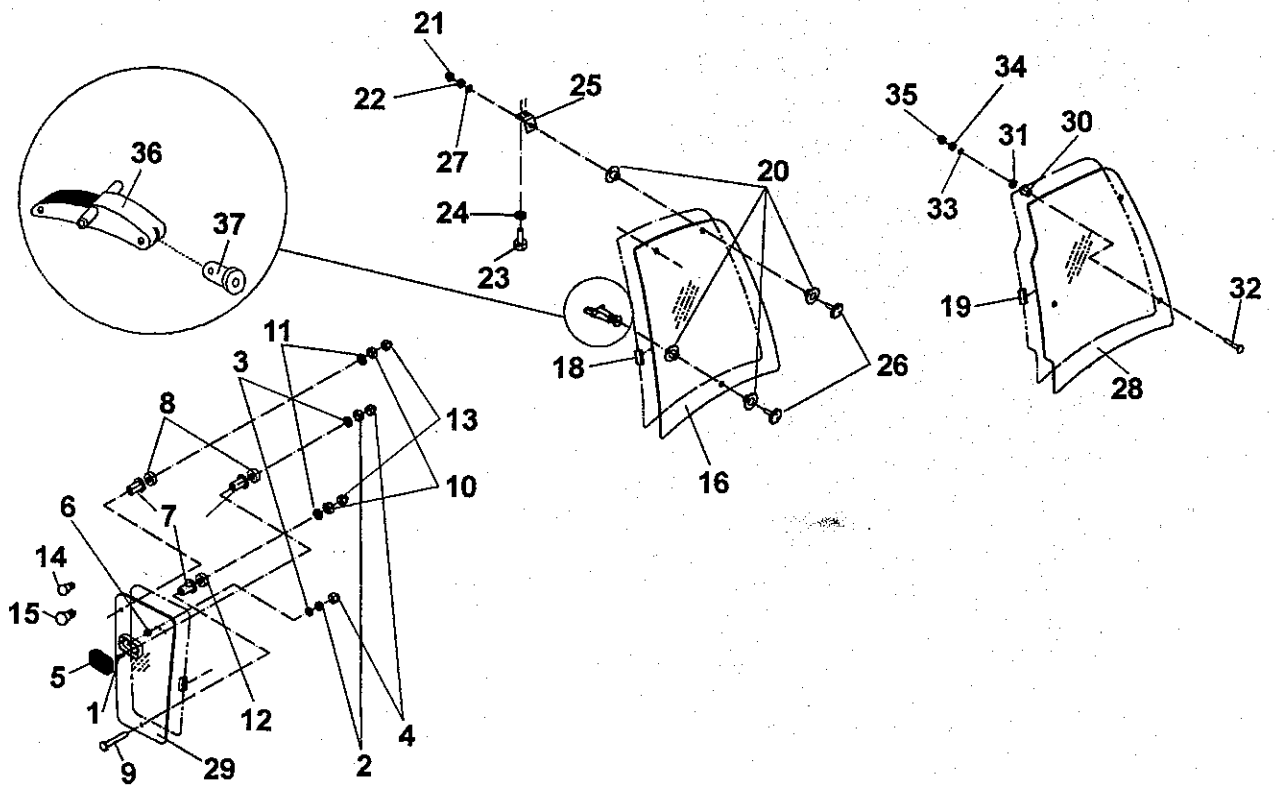
10 030 00

Blatt/Page

1/2

Lindner

PRUCKNER
www.pruckner.com



Pos. Item	Teil-Nr. Order No.	Stk. Quant	Anmerkung Note	Benennung	Description
28	3203132	1	mit Dichtung bis 10.11.97	Seitenscheibe links	
	3203131	1	mit Dichtung bis 10.11.97	Seitenscheibe rechts	
29	3203134	1	mit Dichtung	Pflugscheibe links	
	3203135	1	mit Dichtung	Pflugscheibe rechts	
30	3203133	6		Spannhülse	
31	3203186	8		Scheibe	
32	3001359	6		Flachrundschraube	
33	3001391	6		SK-Mutter	
34	3001452	6		Scheibe	
35	3201299	6		Schutzkappe	
36	3203193	1		Fensteransteller	
37	3203194	1		Halter	



GEOTRAC 70/80

Ausgabe
Edition **01/98**

Benennung/Nomination

LANDWIRTSCHAFTLICHE PFLUG- UND SEITENSCHNEIDEN

ab/from

Grp.-Nr./Grp.No.

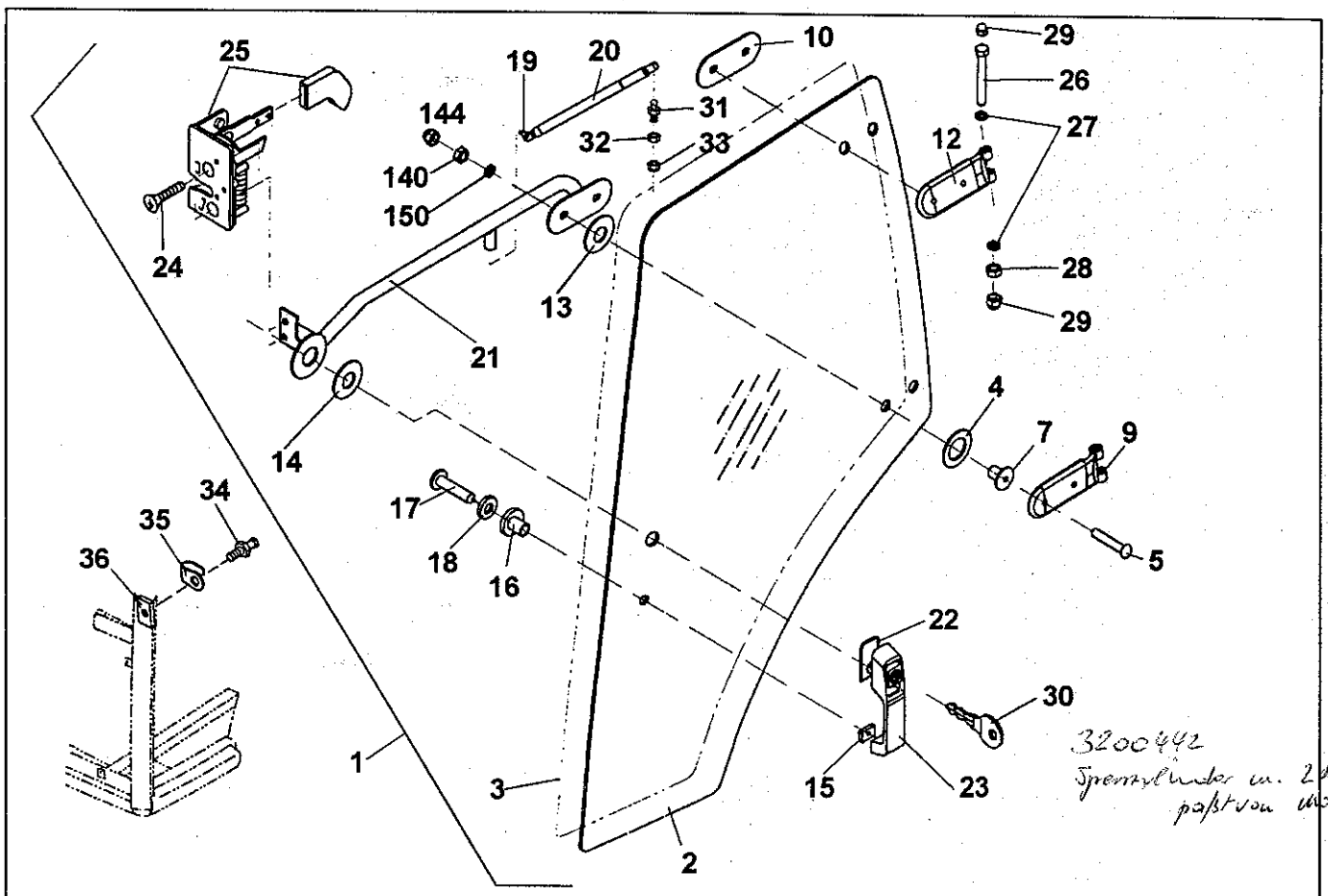
10 030 00

Blatt/Page

2/2



Lindner

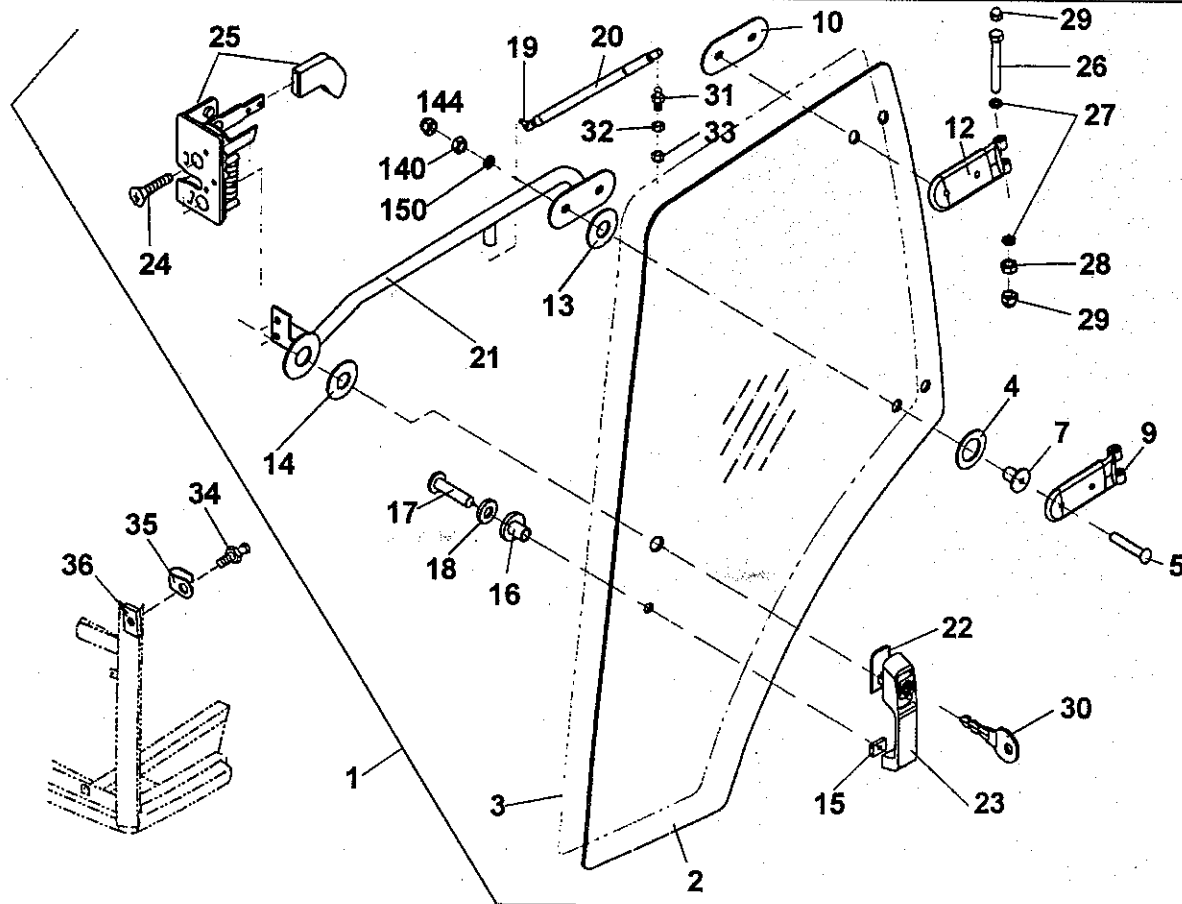
PRUCKNER
www.pruckner.com



Pos. Item	Teil-Nr. Order No.	Stk. Quant	Anmerkung Note	Benennung	Description
1	3203112	1		Türe links	
	3203111	1		Türe rechts	
2	3203103	1		Ganzglastüre links	
	3203102	1		Ganzglastüre rechts	
3	3203116	1	4020mm	Abdichtprofil	
4	3203170	4	35	Scheibe	
5		4	M10x40 DIN603	Schraube	
6	3001422	4	M10 DIN985	Mutter	
7	3203169	4		Dichtscheibe	
8		4	M10	SK-Schutzkappe	
9	3203141	1		Scharnier oben rechts/unten links	
10	3203168	2		Gegenplatte	
11	3001460	4	10,5 DIN9021	Scheibe	
12	3203142	1		Scharnier oben links/unten rechts	
13	3203167	4		Scheibe	
14	3203118	1		Dichtscheibe	
15	3203119	1		Unterlage	
16	3200448	1		Dichtscheibe	
17		1	M6x25 DIN7985	Schraube	
18	3203166	1	6,6 DIN440	Scheibe	
19	3203163	1		Kugelzapfen	
20	3005006	1	245 lang	Gasfeder	
	3203117	1	280 lang	Gasfeder	
21	3203164	1		Griff links	
	3203165	1		Griff rechts	
22	3203121	1		Unterlage	
23	3203120	1		Druckknopfgriff	
24		2	M8x35 DIN7991	Schraube	

3200442
Sperrzylinder in 2 Stk.
paßt von Wölcher

	GEOTRAC 70/80 Ausgabe Edition 01/98	Benennung/Nomination LANDMASCHINENTÜRSCHLEIBE	ab/from Grp.-Nr./Grp.No. 10 031 00 Blatt/Page 1/2
			



Pos. Item	Teil-Nr. Order No.	Stk. Quant	Anmerkung Note	Benennung	Description
25	3203125	1		Drehfallenschloß links	
	3203145	1		Drehfallenschloß rechts	
26		2	M10x85 DIN931	Schraube	
27	3001459	4	10,5 DIN125	Scheibe	
28	3001422	2	M10 DIN985	Mutter	
29		4	M10	SK-Schutzkappe	
30	3203162	1		Zylinderschlüssel	
31	3203163	2		Kugelzapfen	
32	3001392	2	M8 DIN934	Mutter	
33	3200485	2	M8	SK-Schutzkappe	
34	3203124	2		Schließbügel	
35	3203122	2		Abweisbügel	
36	3203123	2		Lochplatte	



GEOTRAC 70/80

Ausgabe
Edition 01/98

Benennung/Nomination

ab/from

Lindner

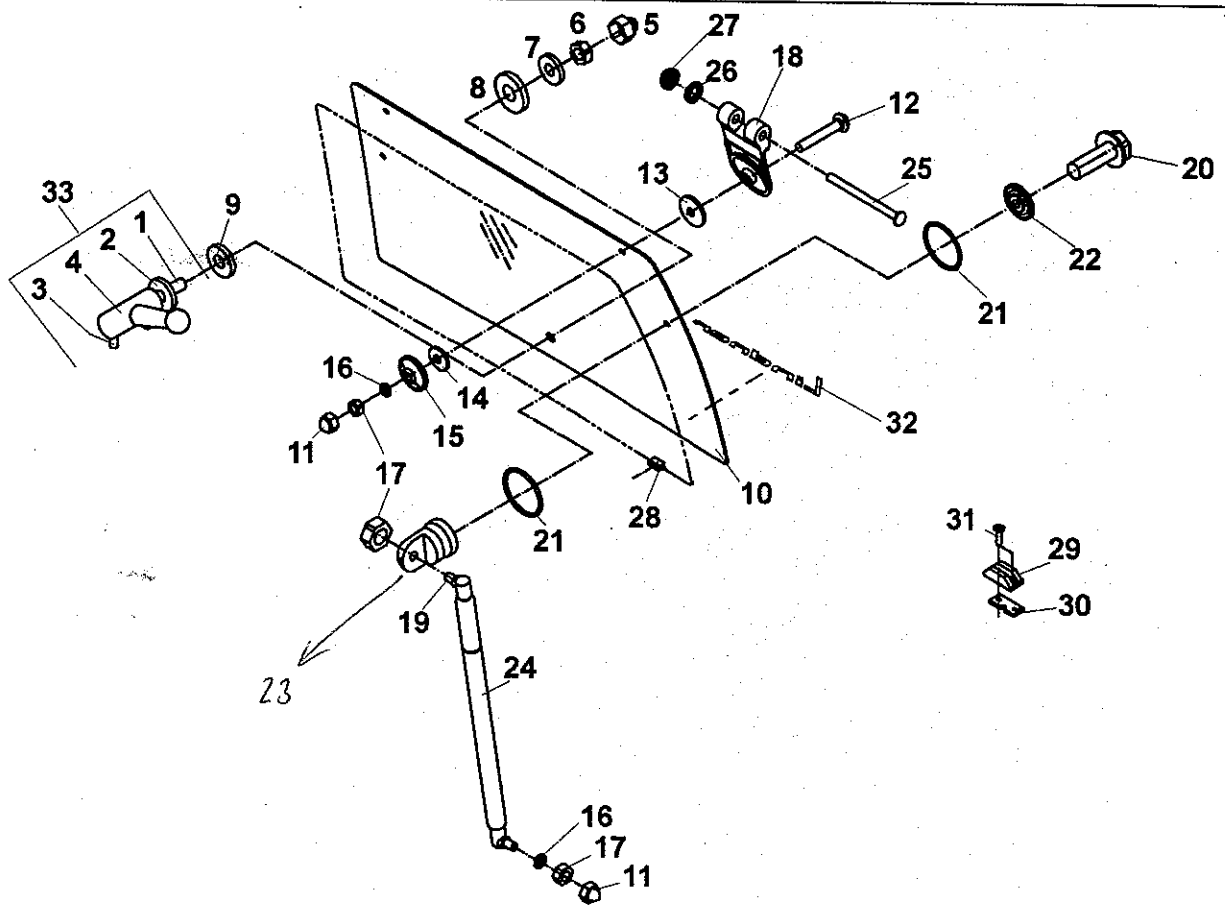
LANDMASCHINEN TÜRSCHEIBE
PRUCKNER
www.pruckner.com

Grp.-Nr./Grp.No.

10 031 00

Blatt/Page

2/2



Pos. Item	Teil-Nr. Order No.	Stk. Quant.	Anmerkung Note	Benennung	Description
1	3200626	1		Bolzen	
2	3200618	1	DIN2098	Druckfeder	
3	3202411	1	M8x12 DIN915	Gewindestift	
4	3200616	1		Griff	
5	3002778	1	M12x19	Schutzkappe	
6	3001423	1	M12x8 DIN985	SK-Mutter	
7		1	DIN9021-15	Scheibe	
8	3200623	1		Dichtscheibe	
9	3203176	1		Dichtscheibe	
10	3203101	1		Heckscheibe	
11	3200485	4	M8	Schutzkappe	
12	3001367	2	M8x35 DIN603	Schraube	
13	3203177	2		Dichtscheibe	
14	3200447	2		Dichtscheibe	
15	3200586	2		Spannscheibe	
16	3001456	4	8,4 DIN125	Scheibe	
17	3001421	6	M8 DIN985	SK-Mutter	
18	3203140	2		Scharnier	
19	3203163	2		Kugelzapfen	
20		2	M8x20 DIN6921	Schraube	
21	3203178	4		Runddichtring	
22	3203179	2		Spannscheibe	
23	3203180	2		Halter	
24	3203114	2	180 N	Gasfeder	
25	3203181	2	8x35 ISO2341	Bolzen	
26	3001456	2	8,4 DIN125	Scheibe	
27	3200575	2		Schnellbefestiger	
28	3203130	1	3825mm	Abdichtprofil	
29	3200617	1		Verriegelungsklaue	



GEOTRAC 70/80

Ausgabe
Edition **01/98**

Benennung/Nomination

ab/from

Lindner

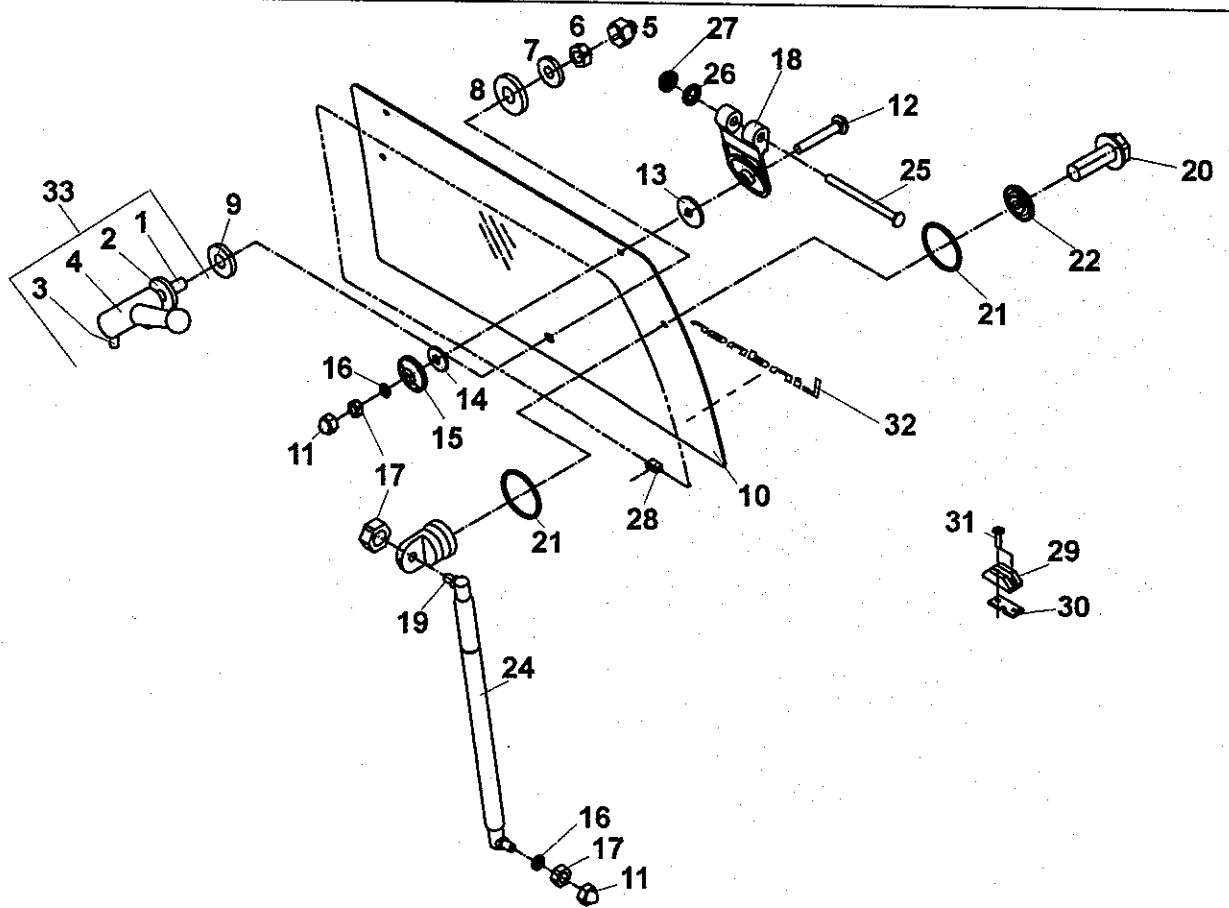
LANDMASCHINE HECKSCHEIBE
PRUCKNER
www.pruckner.com

Grp.-Nr./Grp.No.


10 032 00

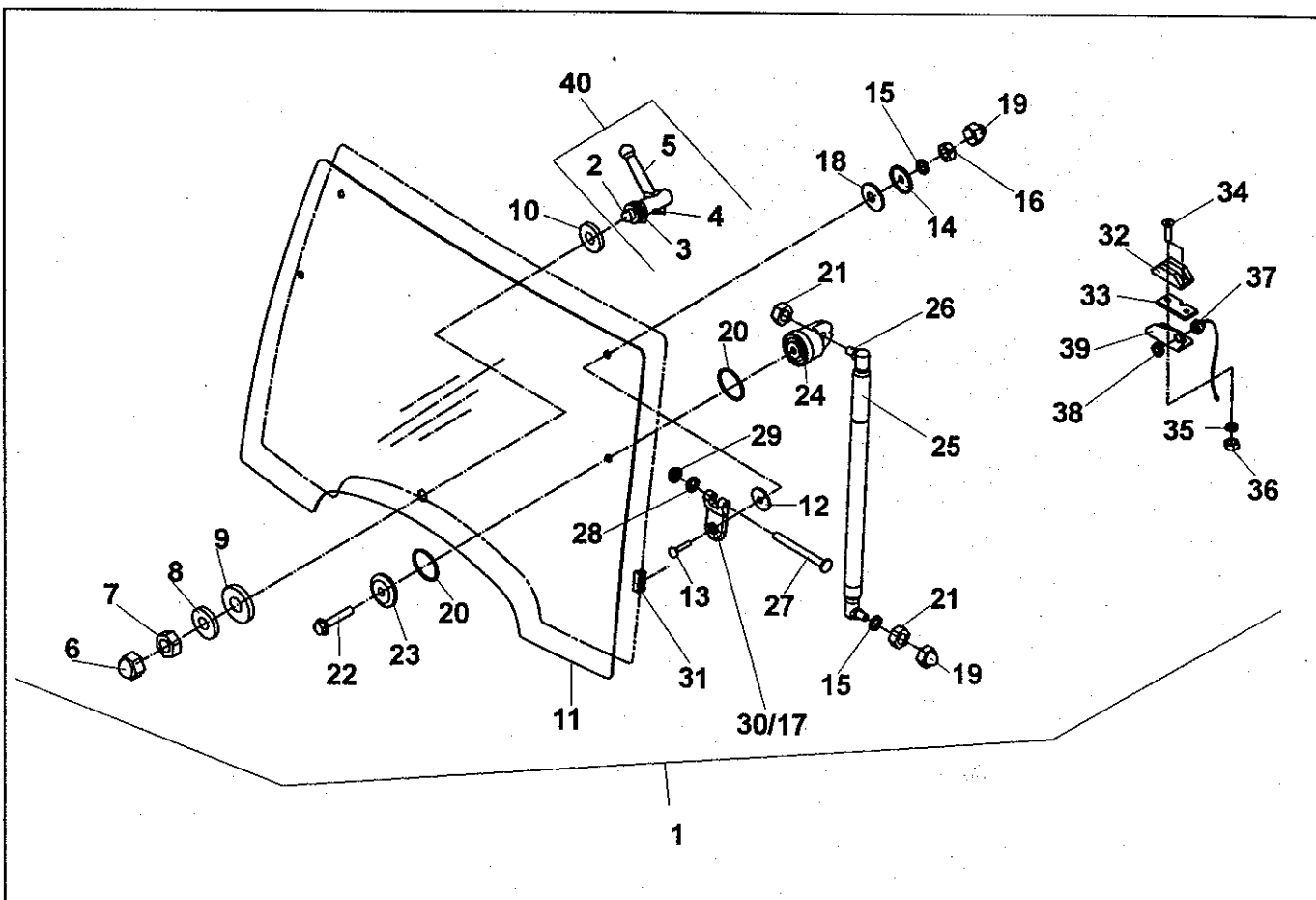
Blatt/Page

1/2




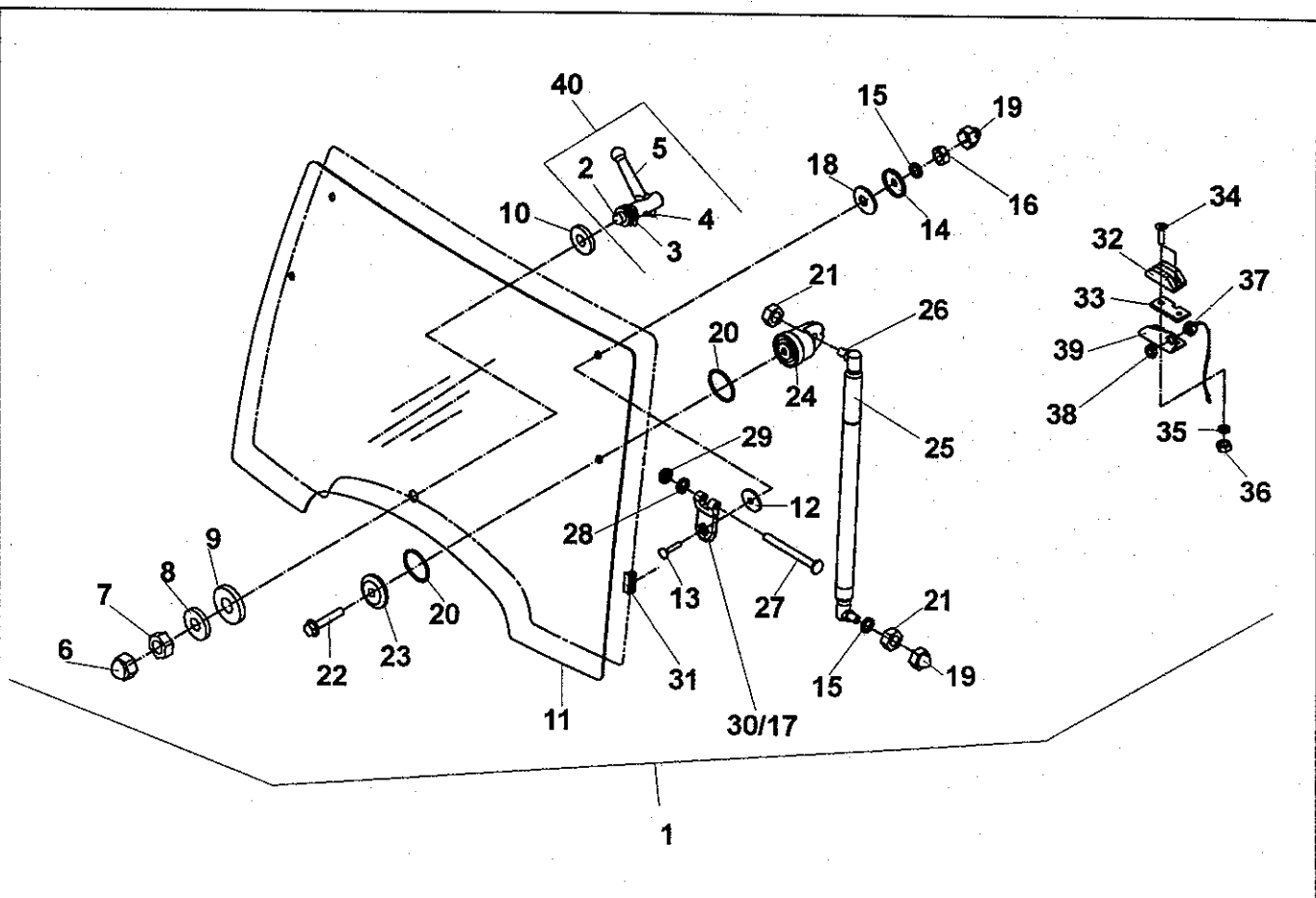
Pos. Item	Teil-Nr. Order No.	Stk. Quant	Anmerkung Note	Benennung	Description
30	3203182	1		Lochplatte	
31		2	M6x12 DIN7991	Schraube	
32	5181009002	1		Aufkleber	
33	3200625	1		Fenstergriff komplett	

	GEOTRAC 70/80 Ausgabe Edition 01/98	Benennung/Nomination LANDMASCHINE HECKSCHEIBE	ab/from			
	Lindner	PRUCKNER www.pruckner.com	<table border="1"> <tr> <td>Grp.-Nr./Grp.No.</td> <td>Blatt/Page</td> </tr> <tr> <td>10 032 00</td> <td>2/2</td> </tr> </table>	Grp.-Nr./Grp.No.	Blatt/Page	10 032 00
Grp.-Nr./Grp.No.	Blatt/Page					
10 032 00	2/2					




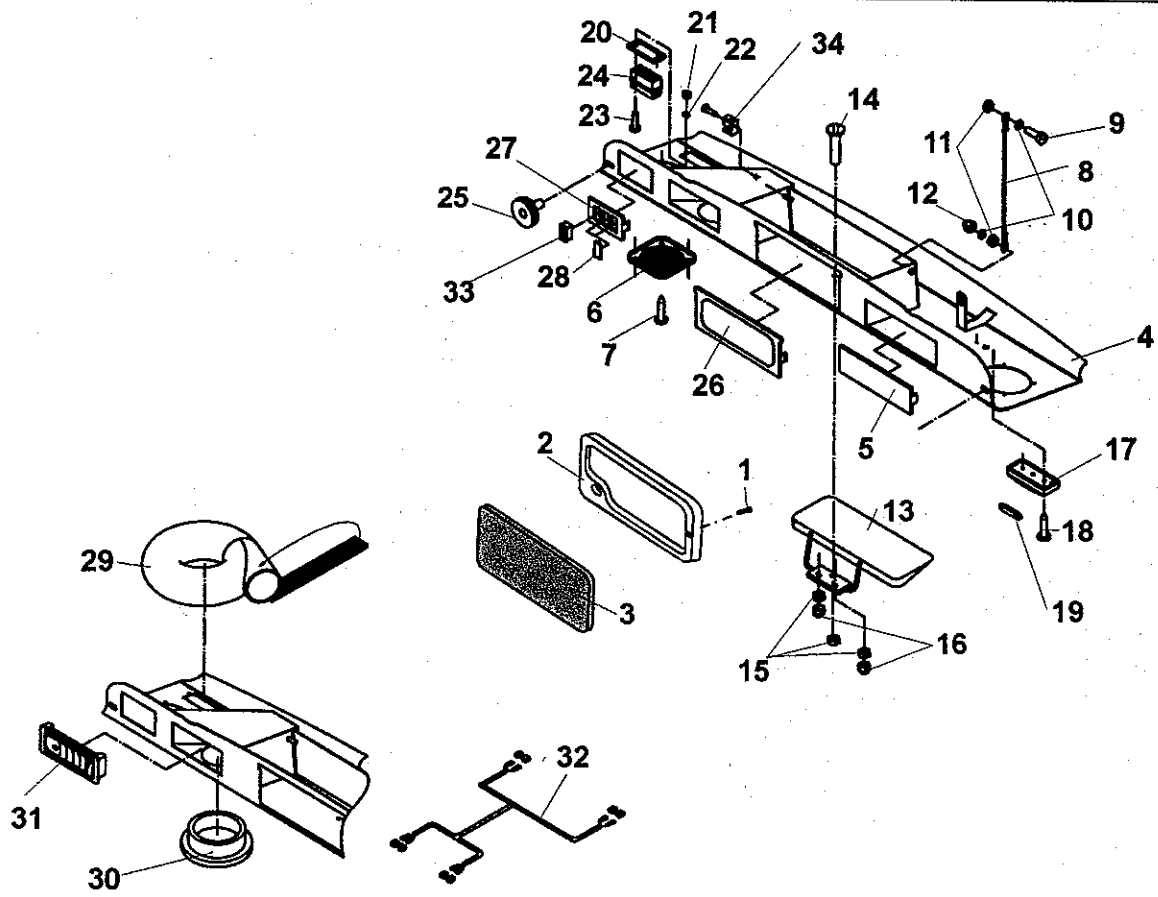
Pos. Item	Teil-Nr. Order No.	Stk. Quant	Anmerkung Note	Benennung	Description
1	3203113	1		Frontscheibe	
2	3200626	1		Bolzen	
3	3200618	1	DIN2098	Druckfeder	
4	3202411	1	M8x12 DIN915	Gewindestift	
5	3200616	1		Griff	
6	3002778	1	M12	SK-Schutzkappe	
7	3001423	1	M12 DIN985	Mutter	
8		1	15 DIN9021	Scheibe	
9	3200623	1	15	Dichtscheibe	
10	3203176	1	15	Dichtscheibe	
11	3203100	1		Frontscheibe	
12	3203177	2	20	Dichtscheibe	
13	3001367	2	M8x35 DIN603	Schraube	
14	3200586	2	8,3	Spannscheibe	
15	3001456	4	8,4 DIN125	Scheibe	
16	3001421	2	M8 DIN985	Mutter	
17	3203139	1		Schamier rechts	
18	3200447	2	8,5	Dichtscheibe	
19	3200485	4	M8	SK-Schutzkappe	
20	3203178	4		Dichtring	
21	3001421	4	M8 DIN985	Mutter	
22		2	M8x20 DIN6921	SK-Schraube	
23	3203179	2		Spannscheibe	
24	3203180	2		Halter	
25	3203114	2	180N	Gasfeder	
26	3203163	2		Kugelzapfen	
27	3203181	2	8x55 ISO2341	Bolzen	
28	3001456	2	8,4 DIN125	Scheibe	
29	3200575	2	7,5	Schnellbefestiger	

	GEOTRAC 70/80 Ausgabe Edition 01/98	Benennung/Nomination LANDMASCHINENFRONTSCHLEIBE	ab/from
	Lindner	PRUCKNER www.pruckner.com	Grp.-Nr./Grp.No. 10 033 00 Blatt/Page 1/2




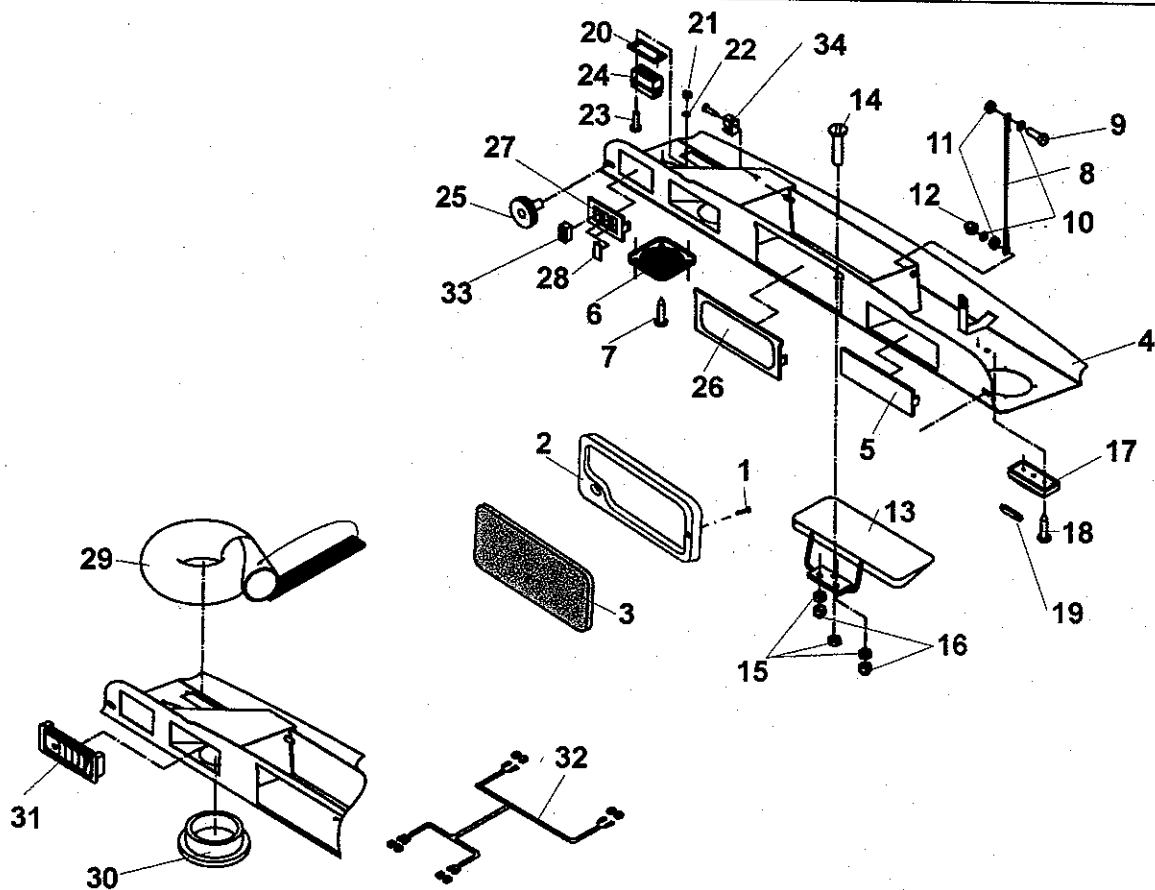
Pos. Item	Teil-Nr. Order No.	Stk. Quant.	Anmerkung Note	Benennung	Description
30	3203138	1		Schamier links	
31	3203130	1	3962 mm	Abdichtprofil	
32	3200617	1		Verriegelungsklaue	
33	3203182	1		Lochplatte	
34		2	M6x25 DIN7991	Schraube	
35	3001452	2	6,4 DIN125	Scheibe	
36	3001421	2	M6 DIN985	Mutter	
37	3203144	1		Getriebeschalter	
38		1	M12 DIN439	Mutter	
39	3203183	1		Halter Endschalter	
40	3200625	1		Fenstergriff komplett	

	GEOTRAC 70/80 Ausgabe Edition 01/98	Benennung/Nomination LANDMASCHINEFRONTSCHIEBE	ab/from
	Lindner	PRUCKNER www.pruckner.com	Grp.-Nr./Grp.No. 10 033 00 Blatt/Page 2/2





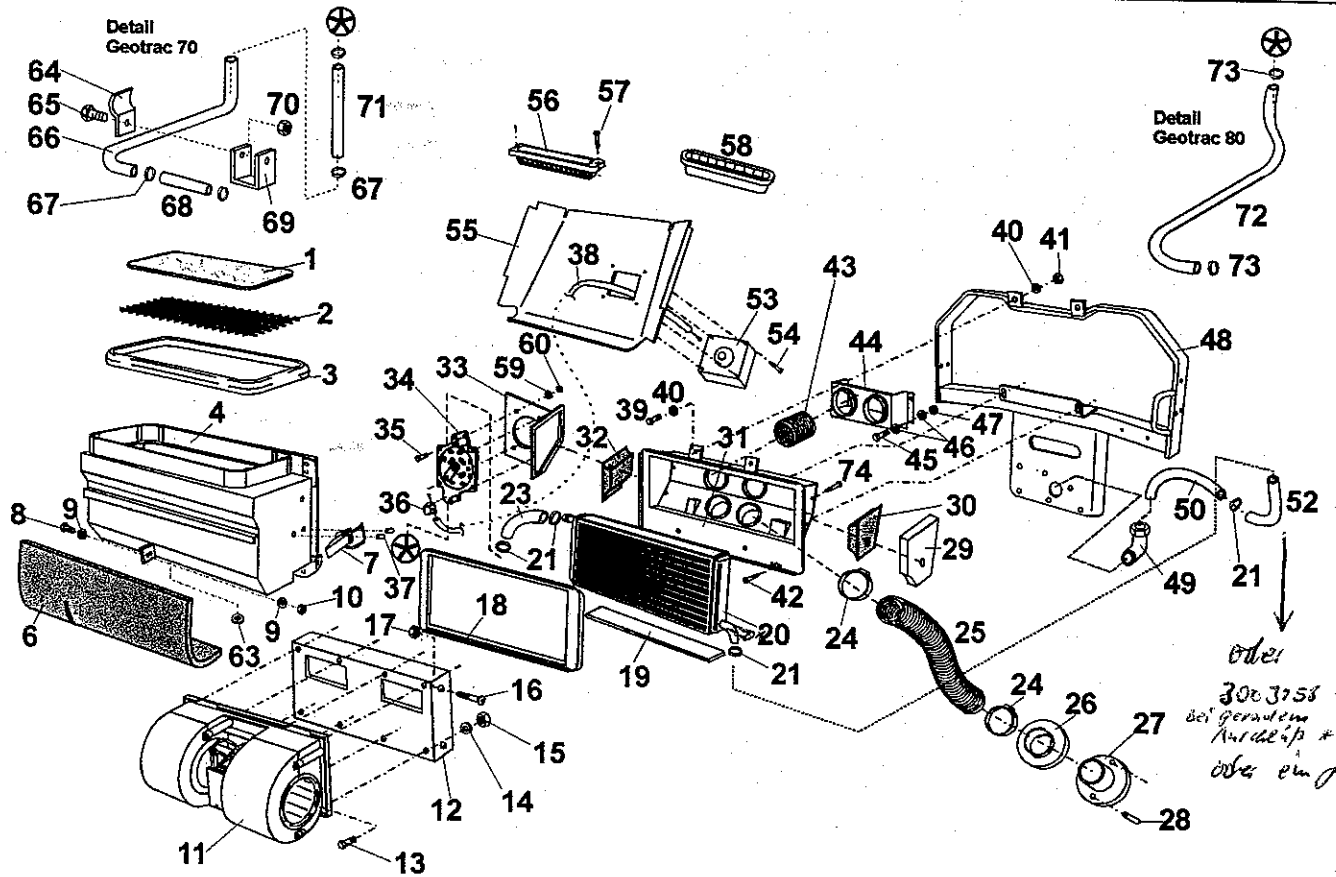
Pos. Item	Teil-Nr. Order No.	Stk. Quant.	Anmerkung Note	Benennung	Description
1	3002956	1		Blechschraube	
2	3203189	1		Blende	
3	3203192	1		Luftfiltereinsatz	
4	3203154	1		Verkleidung Radiokonsole	
5	3203149	1		Abdeckblende Radio	
6	3203159	2		Lautsprecherabdeckung	
7		8	3,5x15 DIN7982	Schraube	
8	3203161	2		Sicherheitsseil	
9	3003021	4	M6x12 DIN6921	SK-Schraube	
10		4	6,6 DIN440	Scheibe	
11	3001391	4	M6 DIN934	Mutter	
12	3201299	2		SK-Schutzkappe	
13	3203148	1	Option	Sonnenblende	
14		3	M6x20 DIN7985	Schraube	
15	3001391	3	M6 DIN934	Mutter	
16	3201299	2		SK-Schutzkappe	
17	3203143	1	12V	Innenleuchte	
18		2	3,5x22 DIN7983	Schraube	
19	3000294 3000378	1	12V 5W DIN72601	Lampe	
20	3203155	1		Blende Sicherungskasten	
21	3001388	2	M4 DIN934	Mutter	
22	3001450	2	4,3 DIN125	Scheibe	
23		2	M4x16 DIN7985	Schraube	
24	3203153	1	4 polig 3004069 3000368	Sicherungskasten	
25	3203160	2	M6 DIN466	Raendelmutter	
26	3203150	1		Abdeckblende Handschuhfach	
27	3203156	1		Abdeckblende f. 3 Schalter	
28	3203157	2		Abdeckblende Schalter	
29	3004002	1		Gebälse	

	GEOTRAC 70/80 Ausgabe Edition 01/98	Benennung/Nomination DACHKONSOLE UND ZUSATZGEBLÄSE	ab/from
	Lindner	PRUCKNER www.pruckner.com	Grp.-Nr./Grp.No. 10 040 00 Blatt/Page 1/2



Pos. Item	Teil-Nr. Order No.	Stk. Quant	Anmerkung Note	Benennung	Description
30	3203194	3203660	1	Runddüse	
31	3203190		1	Lüftungsdüse	
32	3203188		1	Kabelsatz	
33	3203151	3004244	1	Wippschalter Scheinwerfer	
34	3203152		1	Relais	

	GEOTRAC 70/80 Ausgabe Edition 01/98	Benennung/Nomination DACHKONSOLE UND ZUSATZGEBLÄSE	ab/from
	Lindner		Grp.-Nr./Grp.No. 10 040 00 Blatt/Page 2/2



Pos. Item	Teil-Nr. Order No.	Stk. Quant	Anmerkung Note	Benennung	Description
1	5181003195	1		Filtermatte	
2	5181003196	1		Drahtgitter	
3	3003172	1	980 lang	Klemmprofil	
4	5181003180	1		Heizungsschacht	
6	5181003568	1		Wärmeschutzfolie	
7	3003542	2	ab 01.98	Verschluss	
8	3001066	1	M8x25	SK-Schraube	
9	3001456	2	8,4	Scheibe	
10	3001393	1	M8	Mutter	
11	3004099	1		Gebläse	
12	5181003192	1		Befestigungsblech	
13	3001040	8	M6x10	SK-Schraube	
14	3001454	8	6,4	Scheibe	
15	3001393	8	M6	Mutter	
16	3001062	8	M8x16	SK-Schraube	
17	3001393	4	M8	Mutter	
18	5181003569	1	3000424 1,6u	Moosgummirahmen	
19	5181003570	2		Gummiplatte	
20	3003520	1		Kühler	
21	3000078	4	16-25 mm	Schlauchklemme	
23	5181001046	1		Kühlerschlauch	
24	3000083	4	50-70 mm	Schlauchklemme	
25	3003170	2	410 lang	Schlauch	
26	3003186	2		Gummischeibe	
27	3003517	2		Runddüse	
28	3001515	4	4x8	Niete	
29	5181003414	1		Seitenteil links	
30	5181003571	1		Innendämmung links	
31	5181003400	1		Heizspender	



GEOTRAC 70/80

Ausgabe
Edition 01/98

Benennung/Nomination

ab/from

Lindner

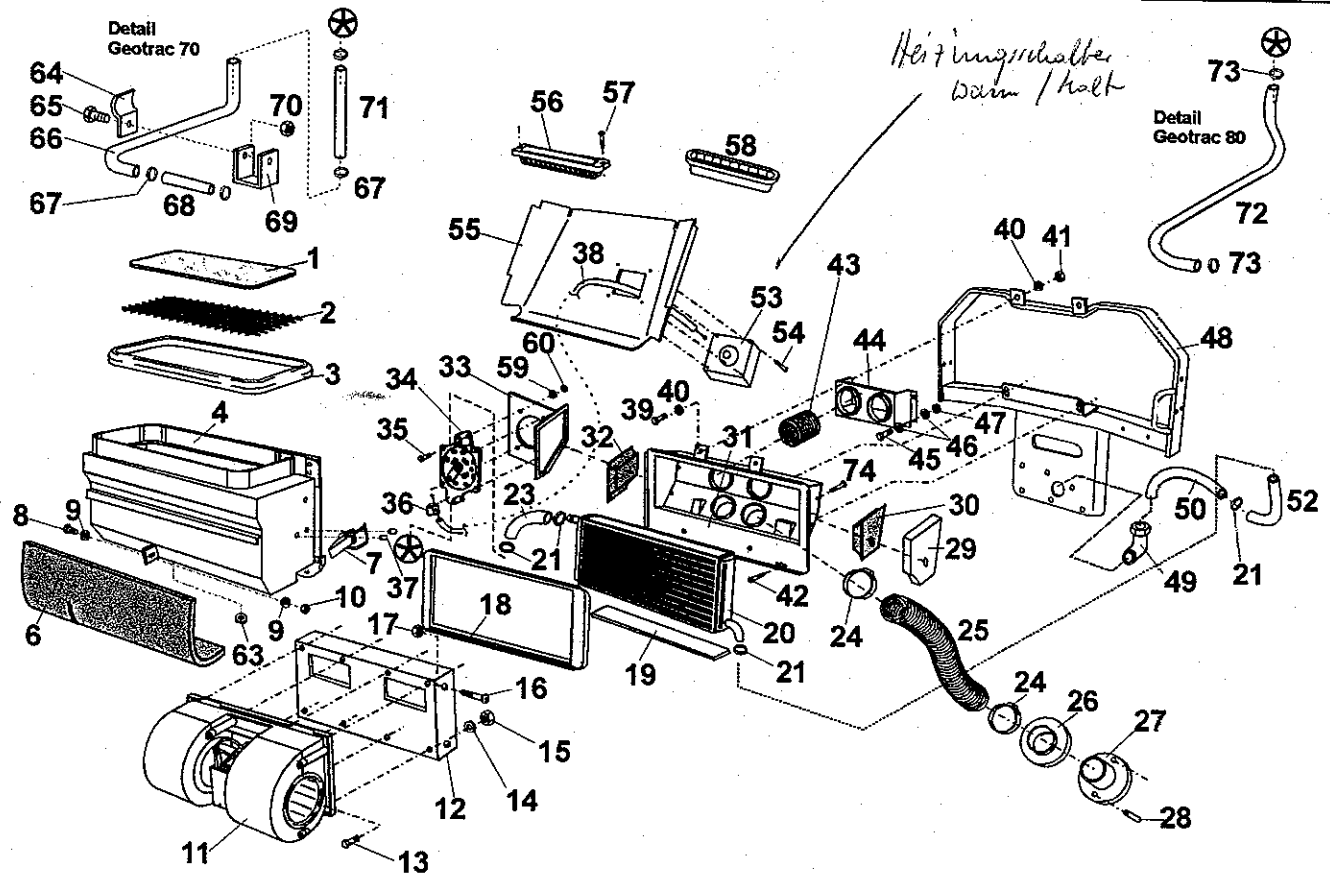
LANDMASCHINEN LÜFTUNG
PRUCKNER
www.pruckner.com

Grp.-Nr./Grp.No.

10 050 00

Blatt/Page

1/3



Pos. Item	Teil-Nr. Order No.	Stk. Quant	Anmerkung Note	Benennung	Description
32	5181003572	1		Innendämmung rechts	
33	5181003410	1		Seitenteil rechts	
34	3003516	1		Wasserventil	
35	3001038	4	M5x16	SK-Schraube	
36	3003514	1		Bowdenzugklammer	
37	3001515	4	4x8	Niete	
38	3003515	1		Drahtzug	
39	3001066	4	M8x25	SK-Schraube	
40	3001456	8	8,4	Scheibe	
41	3001393	4	M8	SK-Mutter	
42	3001064	2	bis 01.98 M8x20	SK-Schraube	
43	5181003420	2		Faltenbaig	
44	5181003416	1		Heizungsschacht	
45	3001042	4	M6x16	SK-Schraube	
46	3001454	8	6,4	Scheibe	
47	3001393	4	M6	Mutter	
48	5181003375	1		Haubenhalter	
49	3003006	1		Winkelschraubverschraubung	
50	5181001110	1		Rücklaufleitung	
52	5181001046	1		Kühlerschlauch	
53	3003513	1		Control-Panel	
54	3001321	4		Blechschrabe	
55	5181003102	1		Lenkungsbockverkleidung	
	5181003145	1	Ausführung ohne Heizung	Lenkungsbockverkleidung	
56	3003519	2		Walzendüse	
57	3001321	4	3,9x19	Blechschrabe	
58	3003518	2		Düse	
59	3001451	4	5,4	Scheibe	
60	3001389	4	M5	Mutter	



GEOTRAC 70/80

Ausgabe Edition 01/98

Benennung/Nomination

ab/from

Lindner

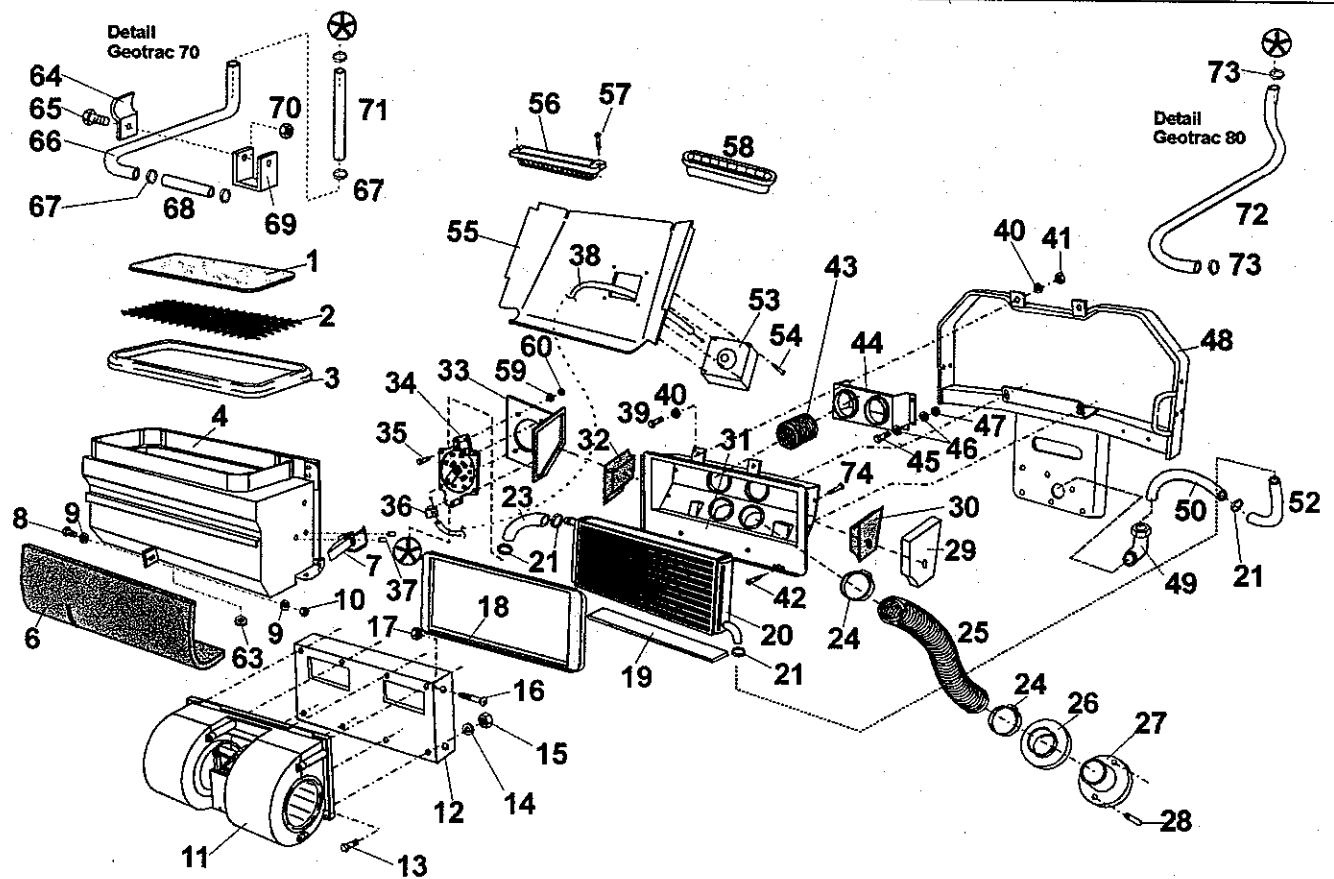
LANDMASCHINEN LÜFTUNG
PRUCKNER
www.pruckner.com

Grp.-Nr./Grp.No.

10 050 00

Blatt/Page

2/3



Pos. Item	Teil-Nr. Order No.	Stk. Quant	Anmerkung Note	Benennung	Description
63	3002410	1		Kabeltülle	
64	5170004051	2	Geotrac 70	Lasche	
65	3001066	2	M8x25 Geotrac 70	SK-Schraube	
66	5171003003	1	Geotrac 70	Vorlaufleitung	
67	3000078	4	15-27 Geotrac 70	Schlauchklemme	
68	3000378	1	100 lang Geotrac 70	Kühlerschlauch	
69	5171003001	2	Geotrac 70	Haltebügel	
70	3001421	2	M8 Geotrac 70	Sicherungsmutter	
71	3000287 3000387	1	250 lang Geotrac 70	Kühlerschlauch	
72	3000387	1	1020 lang Geotrac 80	Kühlerschlauch	
73	3000078	2	15-27 Geotrac 80	Schlauchklemme	
74	3001371	6	4,8x9,5	Blechschaube	



GEOTRAC 70/80

Ausgabe
Edition **01/98**

Benennung/Nomination

ab/from

Lindner

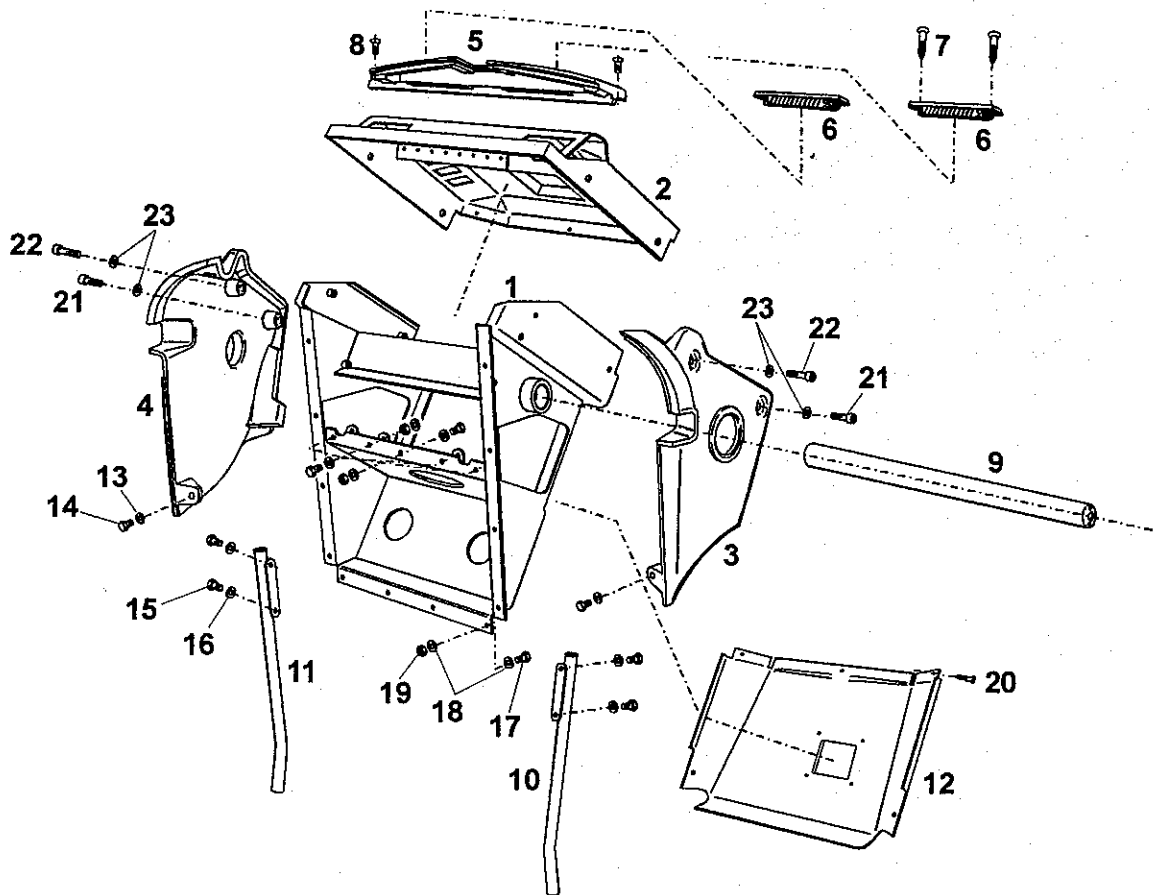
LANDMASCHINEN LÜFTUNG
PRUCKNER
www.pruckner.com

Grp.-Nr./Grp.No.

10 050 00

Blatt/Page

3/3



Pos. Item	Teil-Nr. Order No.	Stk. Quant	Anmerkung Note	Benennung	Description
1	5181003350	1		Lenkungsträger	
2	5181003086	1		Instrumentenblech	
3	5181003100	1		Seitendeckel links	
4	5181003101	1		Seitendeckel rechts	
5	5181003103	1		Frontscheibenabschlußdeckel	
6	3003519	2		Walzendüse	
7	3001321	4		Blechschrabe	
8	3001341	2	M5x35	Senkkopfschraube	
9	5181003265	1		Pedallagerungswelle	
10	5181003480	1		Kabelrohr links	
11	5181003483	1		Kabelrohr rechts	
12	5181003102	1		Lenkungsbockverkleidung	
	5181003145	1	Ausführung ohne Heizung	Lenkungsbockverkleidung	
13	3001452	2	6,4	Scheibe	
14	3001042	2	M6x16	SK-Schraube	
15	3001042	4	M6x16	SK-Schraube	
16	3001452	4	6,4	Scheibe	
17	3001064	17	M8x20	SK-Schraube	
18	3001456	34	8,4	Scheibe	
19	3001393	17	M8	Mutter	
20	3001321	3	3,9x19	Blechschrabe	
21	3002934	2	M8x40 schwarz	ISK-Schraube	
22	3002935	2	M8x50 schwarz	ISK-Schraube	
23	3001456	4	8,4	Scheibe	



GEOTRAC 70/80

Ausgabe
Edition 01/98

Benennung/Nomination

ARMATURENBRETTVERKLEIDUNG

ab/from

Grp.-Nr./Grp.No.

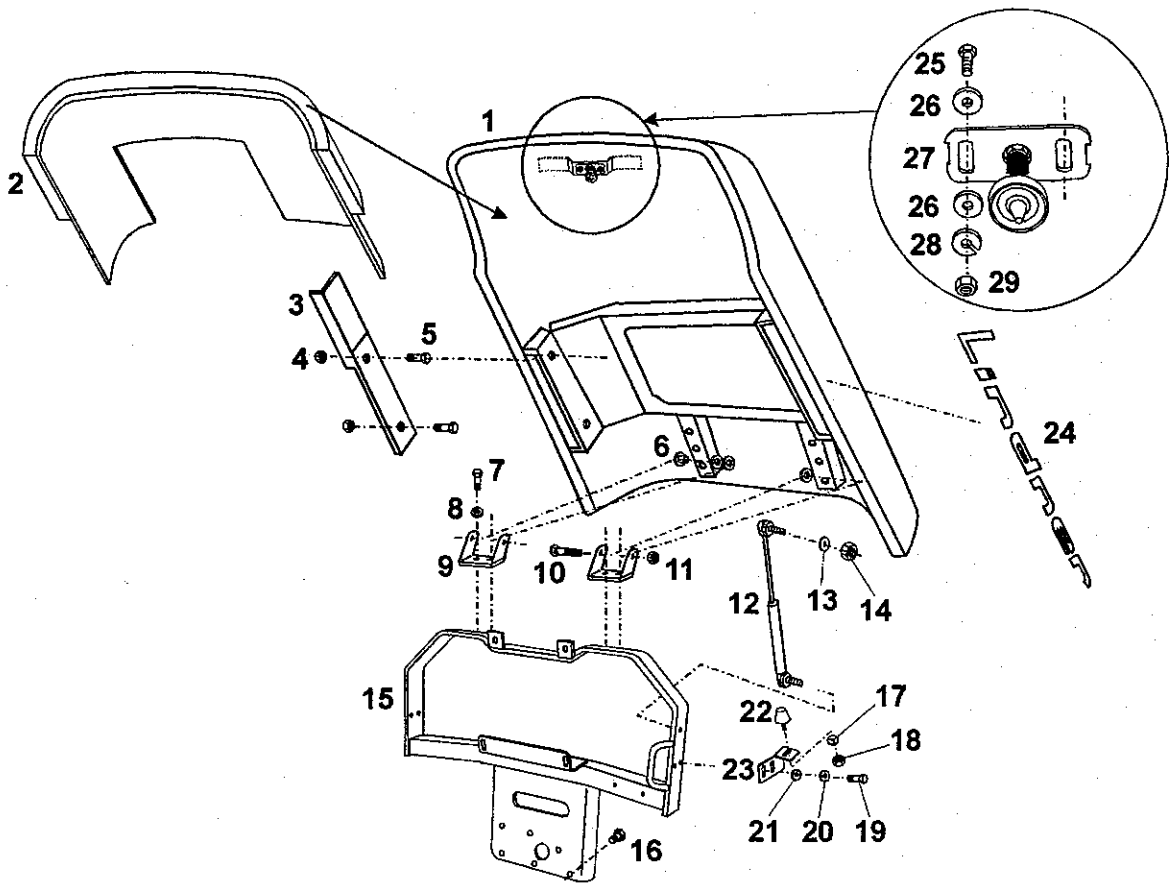
10 060 00

Blatt/Page

1/1

Lindner

PRUCKNER
www.pruckner.com



Pos. Item	Teil-Nr. Order No.	Stk. Quant	Anmerkung Note	Benennung	Description
1	5181003050	1		Motorhaube	
2	3003453	1	Geotrac 80	Isoliermatte	
3	5181003063	1		Luftschlitzverschlussblech rechts	
	5181003064	1		Luftschlitzverschlussblech links	
4	3001420	2	M6	Sicherungsmutter	
5	3001040	2	M6x10	SK-Schraube	
6	5600009078	4		Lagerbuchse	
7	3001064	2	M8x20	SK-Schraube	
8	3001456	2	8,4	Scheibe	
9	5181003385	2		Schamier	
10	3001150	1	M12x70	SK-Schraube	
11	3001423	1	M12	Sicherungsmutter	
12	3003524	1		Gasfeder	
13	3001456	1	8,4	Scheibe	
14	3001421	1	M8	Sicherungsmutter	
15	5181003375	1		Haubenhalter	
16	3001066	3	M8x25	SK-Schraube	
	3001068	1	M8x30	SK-Schraube	
	3001100	2	M10x25	SK-Schraube	
17	3001452	1	6,4	Scheibe	
18	3001391	1	M6	SK-Mutter	
19	3001062	2	M8x16	SK-Schraube	
20	3000877	2	B8	Federring	
21	3001456	2	8,4	Scheibe	
22	5170002138	1		Auflagegummi	
23	5181003157	1		Vordere Auflage links	
	5181003158	1		Vordere Auflage rechts	
24	5181009002	1		Klebeetikett "Lindner"	
25	3001062	2	M8x16	SK-Schraube	



GEOTRAC 70/80

Ausgabe
Edition 01/98

Benennung/Nomination

ab/from

Lindner

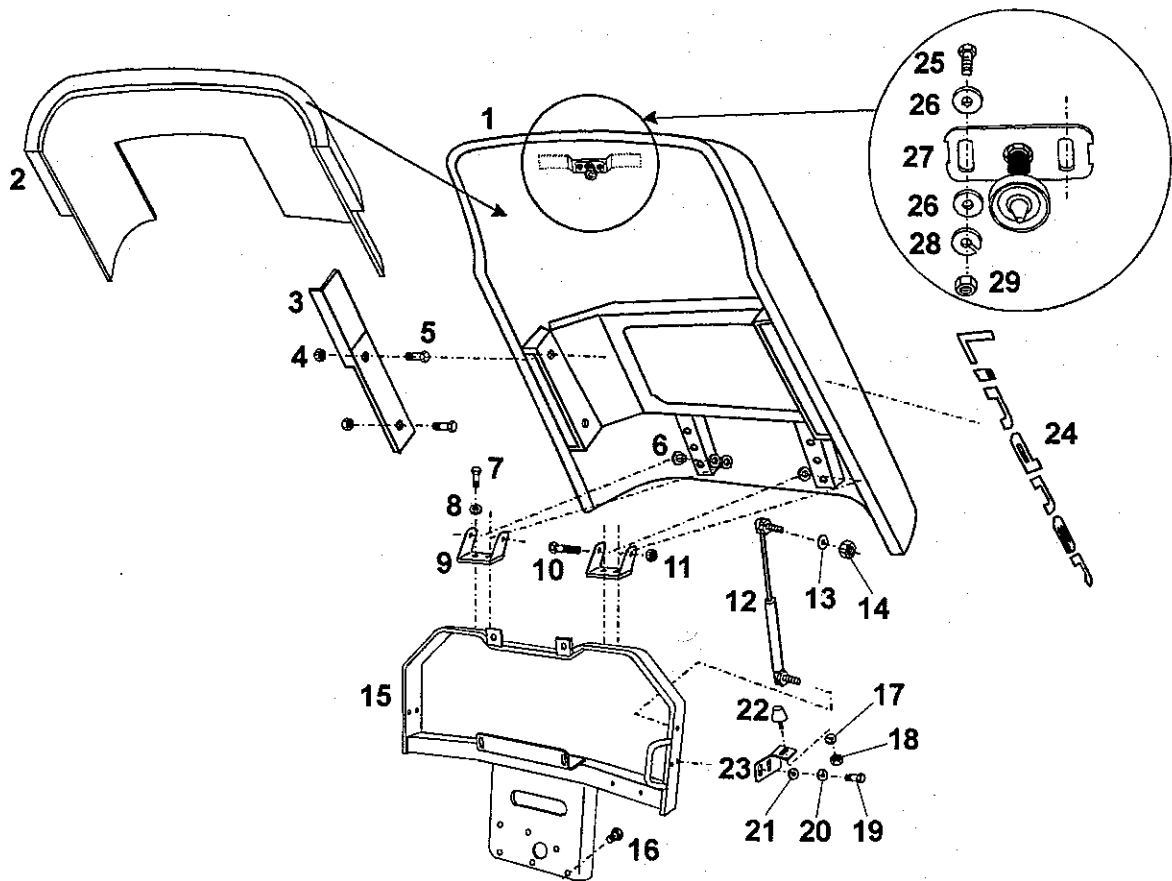
LANDMASCHINE MOTORHAUBE
PRUCKNER
www.pruckner.com

Grp.-Nr./Grp.No.

10 070 00

Blatt/Page

1/2



Pos. Item	Teil-Nr. Order No.	Stk. Quant.	Anmerkung Note	Benennung	Description
-----------	--------------------	-------------	----------------	-----------	-------------

26	3001456	4	8,4	Scheibe	
27	3003522	1		Haubenschluß-Oberteil	
28	3000877	2	B8	Federring	
29	3001393	2	M8	SK-Mutter	



GETRAC 70/80

Ausgabe
Edition 01/98

Benennung/Nomination

ab/from

Lindner

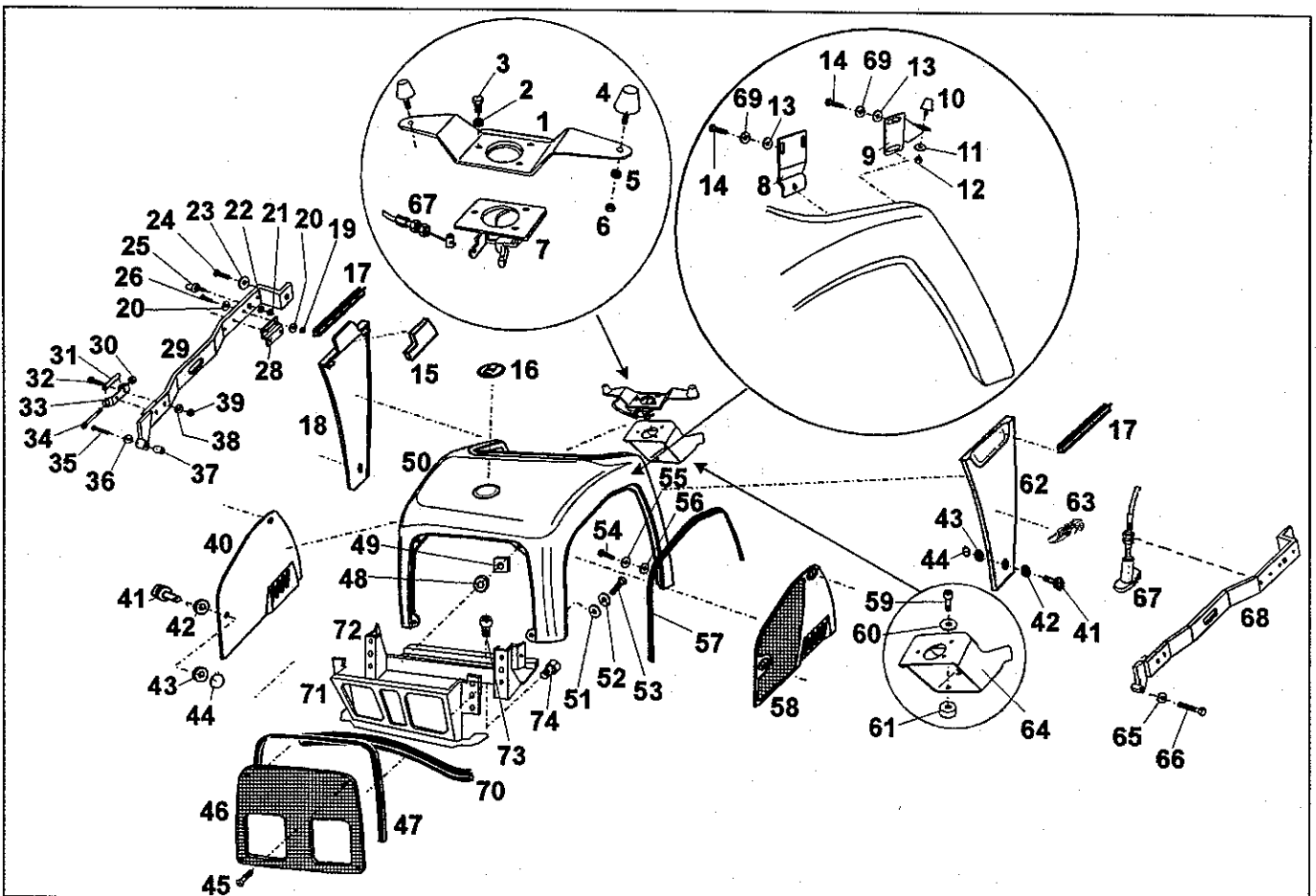
LANDMASCHINEN MOTORHAUBE
PRUCKNER
www.pruckner.com

Grp.-Nr./Grp.No.

10 070 00

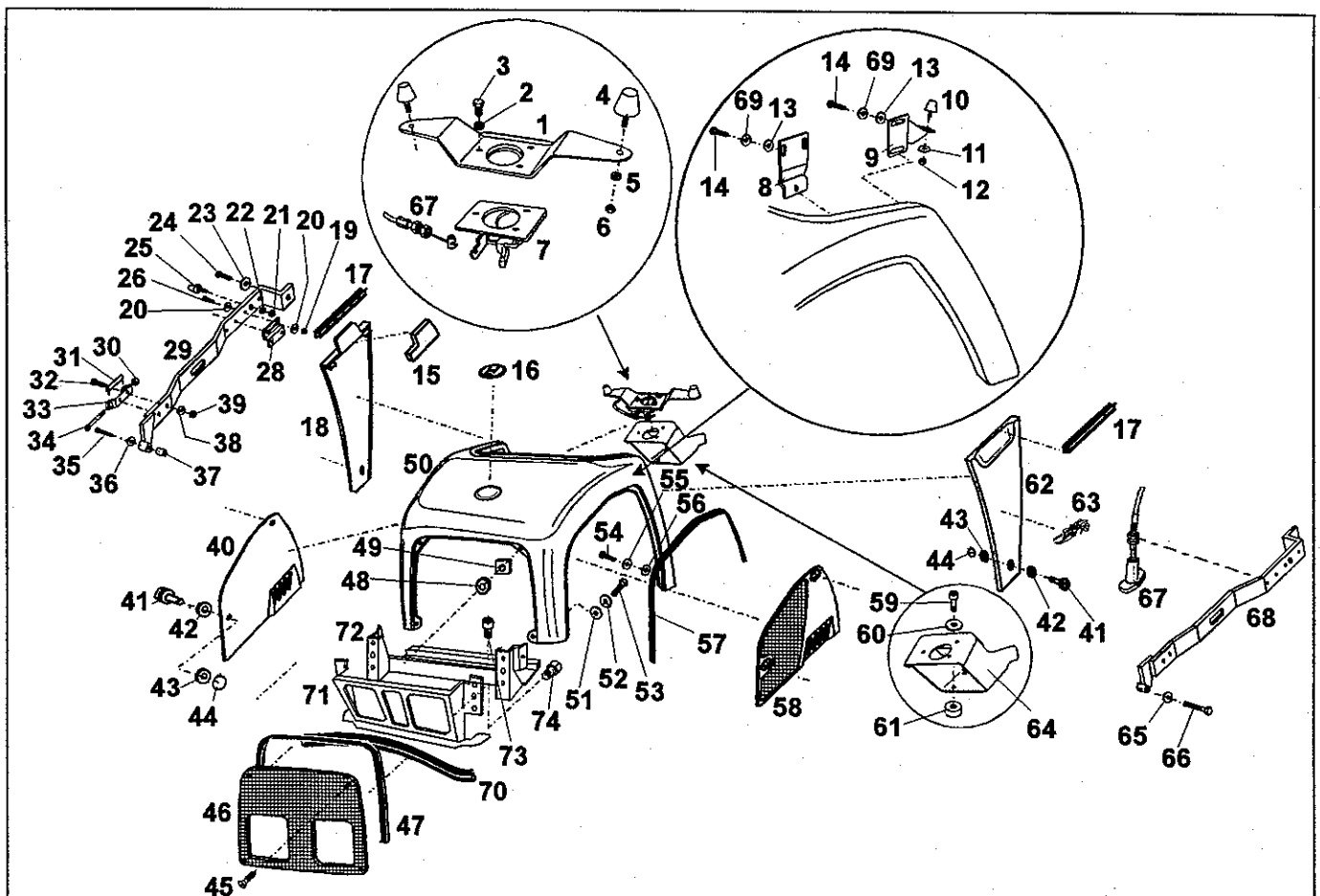
Blatt/Page

2/2



Pos. Item	Teil-Nr. Order No.	Stk. Quant	Anmerkung Note	Benennung	Description
1	5181001064	1		Bügel	
2	3000875	3	B6	Federring	
3	3001045	3	M6x20	SK-Schraube	
4	5170002138	2		Auflagegummi	
5	3001452	2	6,4	Scheibe	
6	3001391	2	M6	Mutter	
7	3003523	1		Haubverschluss	
8	5181003039	1		Befestigungsbügel links	
	5181003038	1		Befestigungsbügel rechts	
9	5181003157	1		Vordere Auflage links	
	5181003158	1		Vordere Auflage rechts	
10	5170002138	1		Auflagegummi	
11	3001452	1	6,4	Scheibe	
12	3001391	1	M6	Mutter	
13	3001456	2	6,4	Scheibe	
14	3001062	4	M8x16	SK-Schraube	
15	5181003167	1	nur Geotrac 80	Isoliermatte	
16	5181003150	1		Firmenzeichen	
17	3203130	1	560 lg.	Abdichtprofil	
18	5181003156	1		Seitendeckel rechts hinten	
19	3001421	2	M8	Sicherungsmutter	
20	3001456	2	8,4	Scheibe	
21	3001391	1	M6	Mutter	
22	3001452	1	6,4	Scheibe	
23	3001462	1	13	Scheibe	
24	3001133	1	M12x25	SK-Schraube	
25	5170002138	1		Auflagegummi	
26	3001066	2	M8x25	SK-Schraube	
28	5181003163	1		Verschlusshalteblech	

	GEOTRAC 70/80 Ausgabe Edition 01/98	Benennung/Nomination LANDMASCHINE FRONTMASKE	ab/from
	Lindner	PRUCKNER www.pruckner.com	Grp.-Nr./Grp.No. 10 080 00 Blatt/Page 1/3



Pos. Item	Teil-Nr. Order No.	Stk. Quant	Anmerkung Note	Benennung	Description
29	5181003080	1		Anschraubbügel rechts	
30	3001391	1	M6	Mutter	
31	5181003067	1		Schlauchstutzen	
32	3001335	2	M6x16	Linsensenkschraube	
33	5181003065	1		Scharnier	
34	3001246	1	M6x50	ISK-Schraube	
35	3003026	1	M10x100	SK-Schraube	
36	3001459	1	10,5	Scheibe	
37	5350003082,1	1	nur Geotrac 70	Nabe	
38	3001454	2	6,4	Scheibe	
39	3001420	2	M6	Sicherungsmutter	
40	5181003175	1		Seitendeckel rechts vorne	
41	5181003140	1		Verschlusszapfen	
42	5181003142	1		Beilagscheibe	
43	5181003141	1		Distanzscheibe	
44	3001775	1		Sicherungsring	
45	3001336	4	3,9x25	Blechschaube	
46	5181003027	1		Maskengitter	
47	3003174	1	950 lang	Klemmprofil	
48	3003188	4		Unterlegscheibe	
49	3001513	4		Blechnutter	
50	5181003026	1		Frontmaske grau	
	5181003126	1		Frontmaske rot	
51	3001456	4	8,4	Scheibe	
52	3000877	4	B8	Federring	
53	3001068	4	M8x30	SK-Schraube	
54	3001101	2	M10x25	SK-Schraube	
55	3000879	2	B10	Federring	
56	3001459	2	10,5	Scheibe	



GEOTRAC 70/80

Ausgabe
Edition 01/98

Benennung/Nomination

ab/from

Lindner

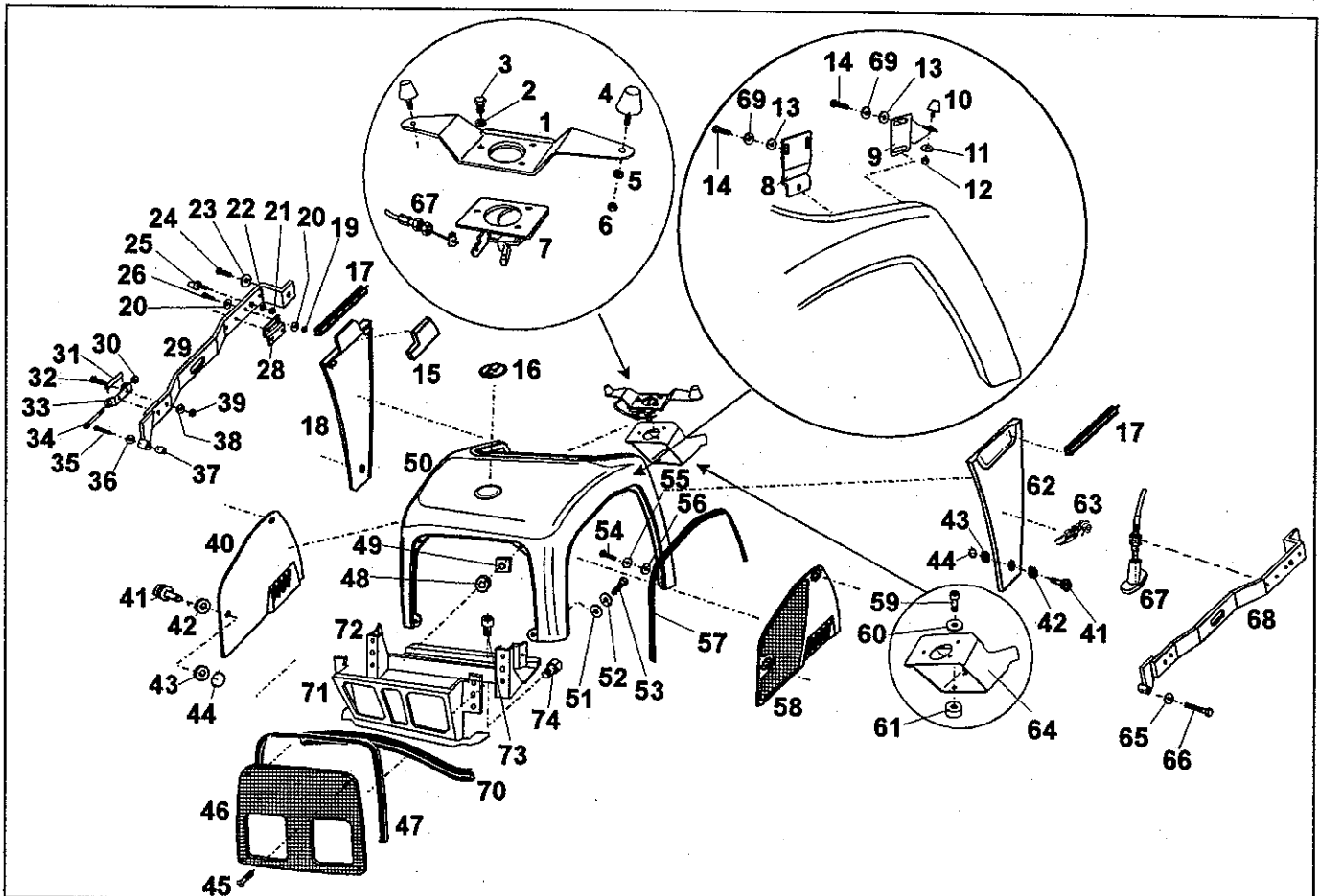
LANDMASCHINEN FRONTMASKE
PRUCKNER
www.pruckner.com

Grp.-Nr./Grp.No.



10 080 00

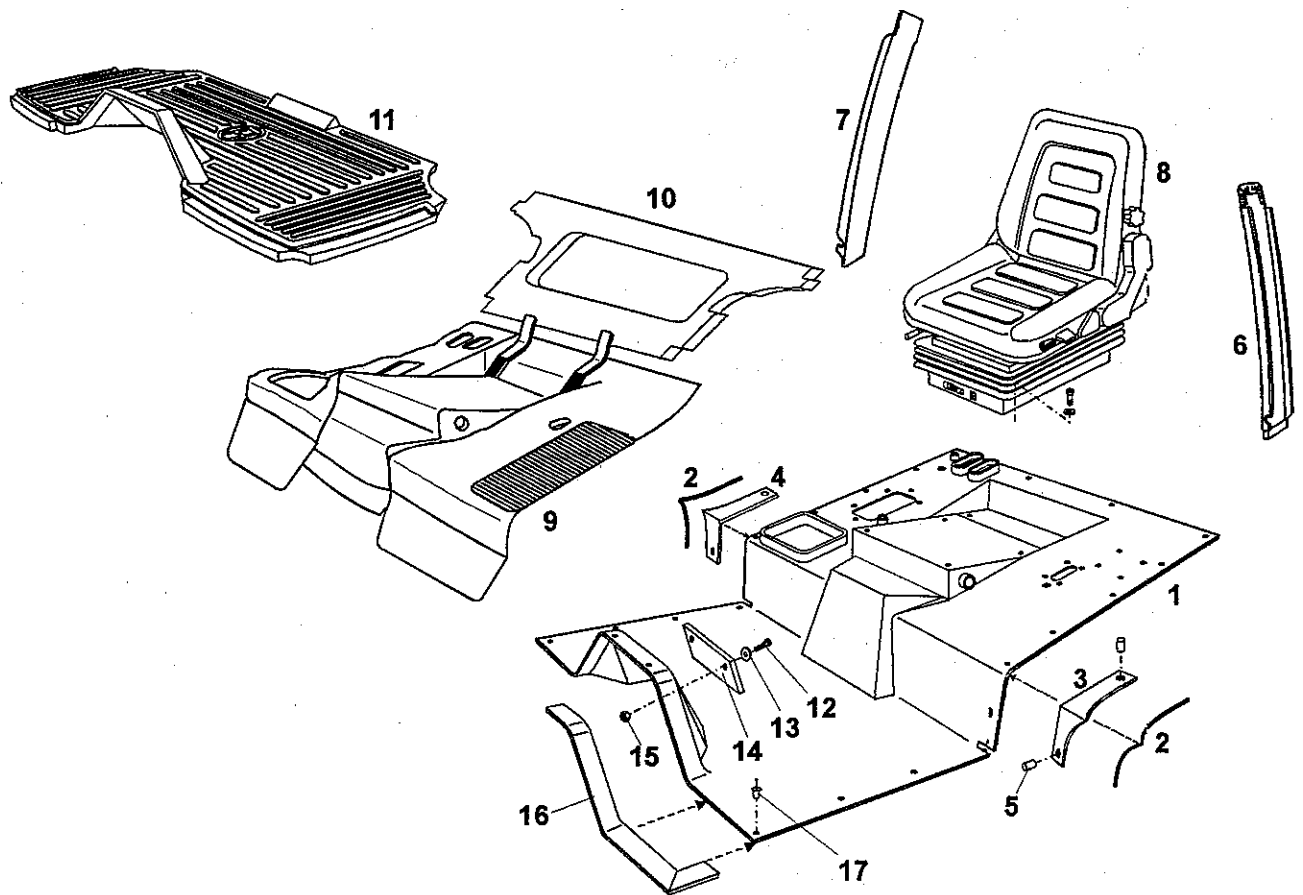
Blatt/Page

2/3



Pos. Item	Teil-Nr. Order No.	Stk. Quant	Anmerkung Note	Benennung	Description
57	3003173	2	1170 lang	Klemmprofil	
58	5181003171	1		Seitendeckel links vorne	
59	3001264	1	M8x65	ISK-Schraube	
60	3001456	1	8,4	Scheibe	
61	5181003469	1		Nabe	
62	5181003155	1		Seitendeckel links hinten	
63	5171009001	1		Klebeetikett "Geotrac 70"	
	5181009001	1		Klebeetikett "Geotrac 80"	
64	5181001060	1		Lagerbock	
65	3001459	1	10,5	Scheibe	
66	3001120	1	M10x120	SK-Schraube	
67	5181003049	1		Motorhaube-Seilzug kpl.	
68	5181003070	1		Anschraubbügel links	
69	3000877	2	B8	Federring	
70	3003173	1	600 lang	Klemmprofil	
71	5181003045	1		Scheinwerferkonsole	
72	5181003110	1		Batterieträger	
73	3001276	8	M10x20	ISK-Schraube	
74	3001257	2	M8x20	ISK-Schraube	

	GEOTRAC 70/80 Ausgabe Edition 01/98	Benennung/Nomination ab/from	Grp.-Nr./Grp.No. 10 080 00	Blatt/Page 3/3
				



Pos. Item	Teil-Nr. Order No.	Stk. Quant	Anmerkung Note	Benennung	Description
1	5181003300	1		Plattform	
2	3003195	2	240 lang	Klemmprofil	
3	5181003309	1		Eckblech links	
4	5181003310	1		Eckblech rechts	
5	3002849	2	6x20	Blindniete	
6	5181003435	1		B-Säulenverkleidung links	
7	5181003440	1		B-Säulenverkleidung rechts	
8	3000015	1		Fahrersitz Oberteil	
	3000016	1		Federung	
	3002780	1	Horizontalfederung (Wunsch)	Fahrersitz Oberteil	
	3003083	1	Luftgefedert (Wunsch)	Fahrersitz	
9	3005011	1		Plattformverkleidung	
10	3203173	1		Rückwandverkleidung	
11	5181003130	1		Bodenmatte	
12	3001045	2	M6x20	SK-Schraube	
13	3001454	2	6,4	Scheibe	
14	5181003317	1		Abdeckblech	
15	3001391	2	M6	Mutter	
16	3000414	1	4 m	Moosgummiprofil	
17	3002849	28	6x20	Blindniete	



GEOTRAC 70/80

Ausgabe
Edition **01/98**

Benennung/Nomination

ab/from

Lindner

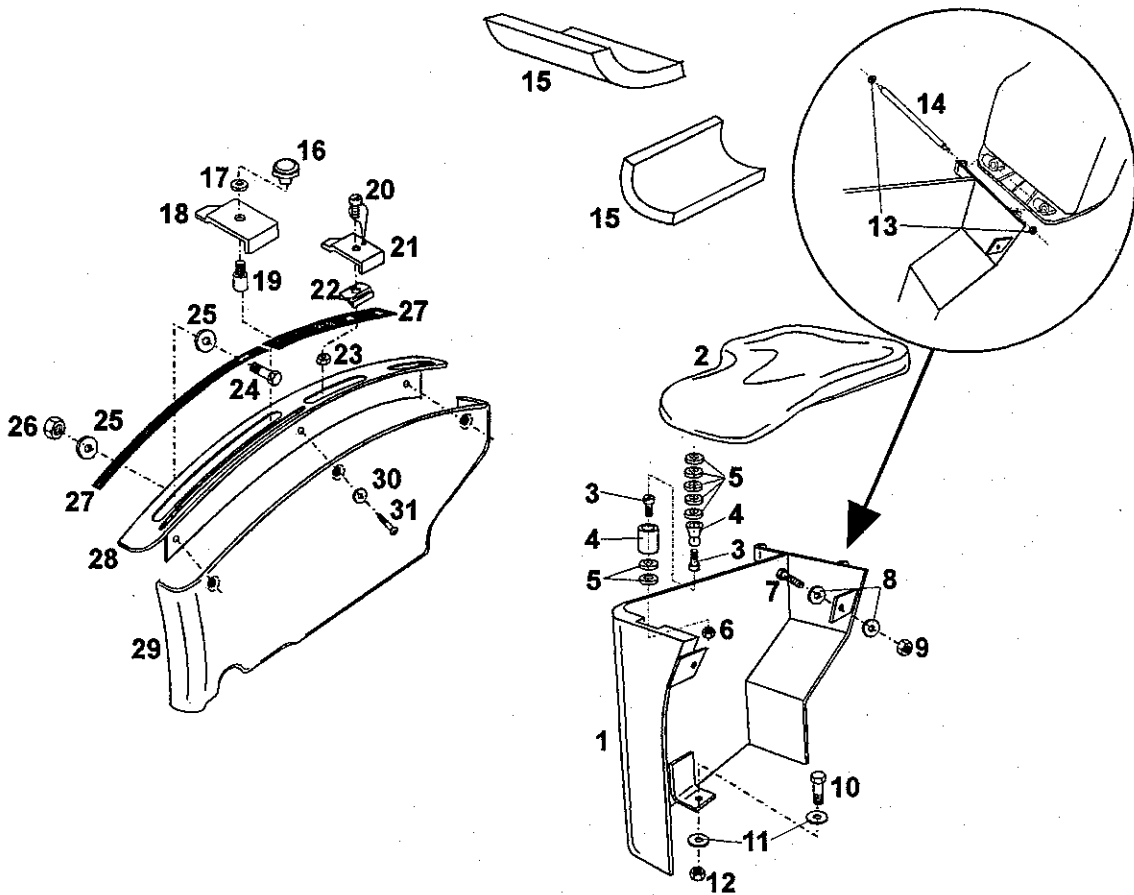
LANDMASCHINEN
INNENVERKLEIDUNG
PRUCKNER
www.pruckner.com

Grp.-Nr./Grp.No.

10 090 00

Blatt/Page

1/1



Pos. Item	Teil-Nr. Order No.	Stk. Quant	Anmerkung Note	Benennung	Description
1	5181003460	1		Werkzeugkasten	
2	5181003466	1		Beifahrersitz	
3	3001372	2	M4x16	Zylinderschraube	
4	3003182	1		Türfeststeller	
5	3001450	7	4,3	Scheibe	
6	3001388	1	M4	Mutter	
7	3001045	2	M6x20	SK-Schraube	
8	3001454	4	6,4 DIN9021	Scheibe	
9	3001391	2	M6	Mutter	
10	3001068	1	M8x30	SK-Schraube	
11	3001456	2	8,4	Scheibe	
12	3001393	1	M8	Mutter	
13	3003071	2		Achsklemmring	
14	5181003472	1		Lagerbolzen	
15	5181003005	2		Kopfschutz	
16	7290730013	1		Einstellmutter	
17	3000877	1	B8	Federring	
18	5170003151	1		Anschlag	
19	7288730140	1		Verstellbolzen	
20	3001066	1	M8x25	SK-Schraube	
21	5170003150	1		Endanschlag	
22	5170003152	1		Zentrierstück	
23	3001393	1	M8	Mutter	
24	3001045	3	M6x20	SK-Schraube	
25	3001454	6	6,4 DIN9021	Scheibe	
26	3001391	3	M6	SK-Mutter	
27	5181009003	1		Klebeetikett-Set	
28	5181003447	1		Hebelkonsole	
29	5181003446	1		Verkleidungsblech	



GEOTRAC 70/80

Ausgabe
Edition 01/98

Benennung/Nomination

ab/from

LANDMASCHINENBEIFAHRSITZ

Grp.-Nr./Grp.No.

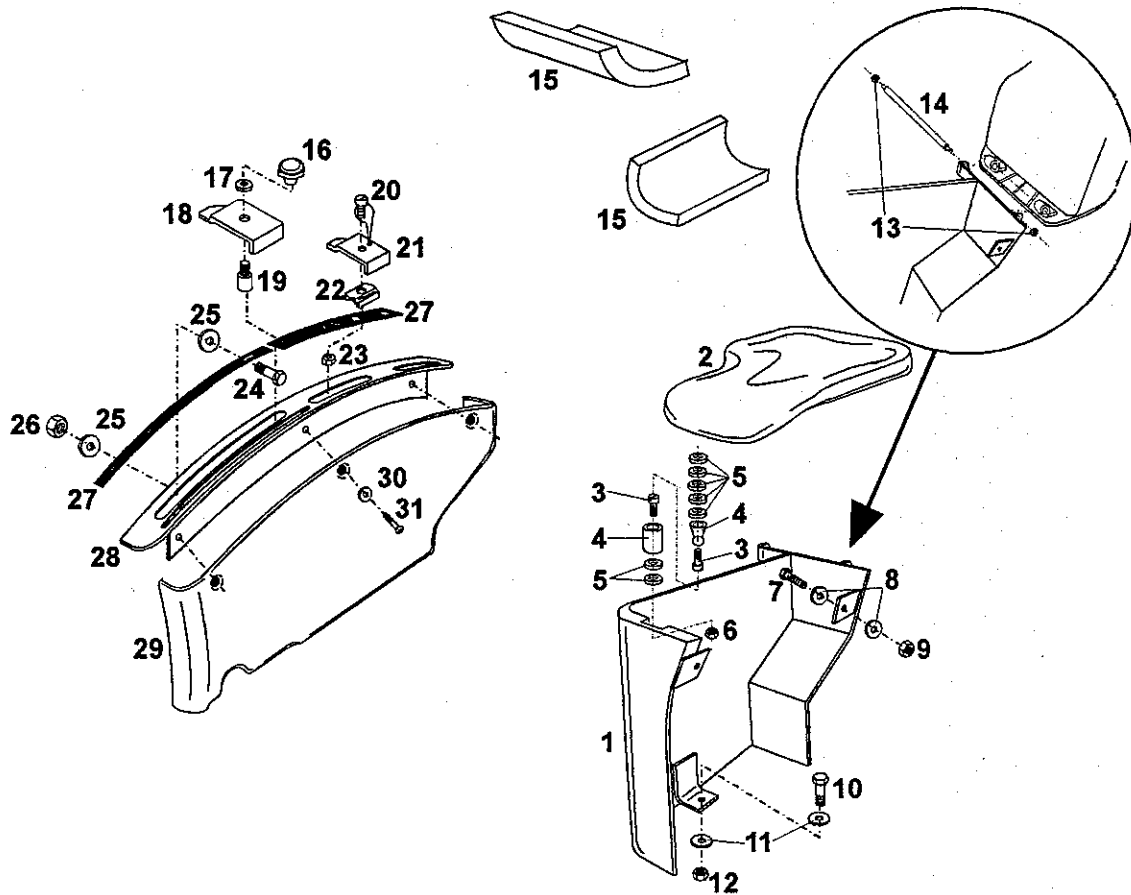
Blatt/Page

Lindner

PRUCKNER
www.pruckner.com

10 100 00

1/2



Pos. Item	Teil-Nr. Order No.	Stk. Quant	Anmerkung Note	Benennung	Description
-----------	--------------------	------------	----------------	-----------	-------------

30	3000892	3		Fassonscheibe	
31	3001323	3		Linsensenkkopfschraube	



GEOTRAC 70/80

Ausgabe
Edition 01/98

Benennung/Nomination

ab/from

LANDMASCHINENBEIFAHRENSITZ

Grp.-Nr./Grp.No.

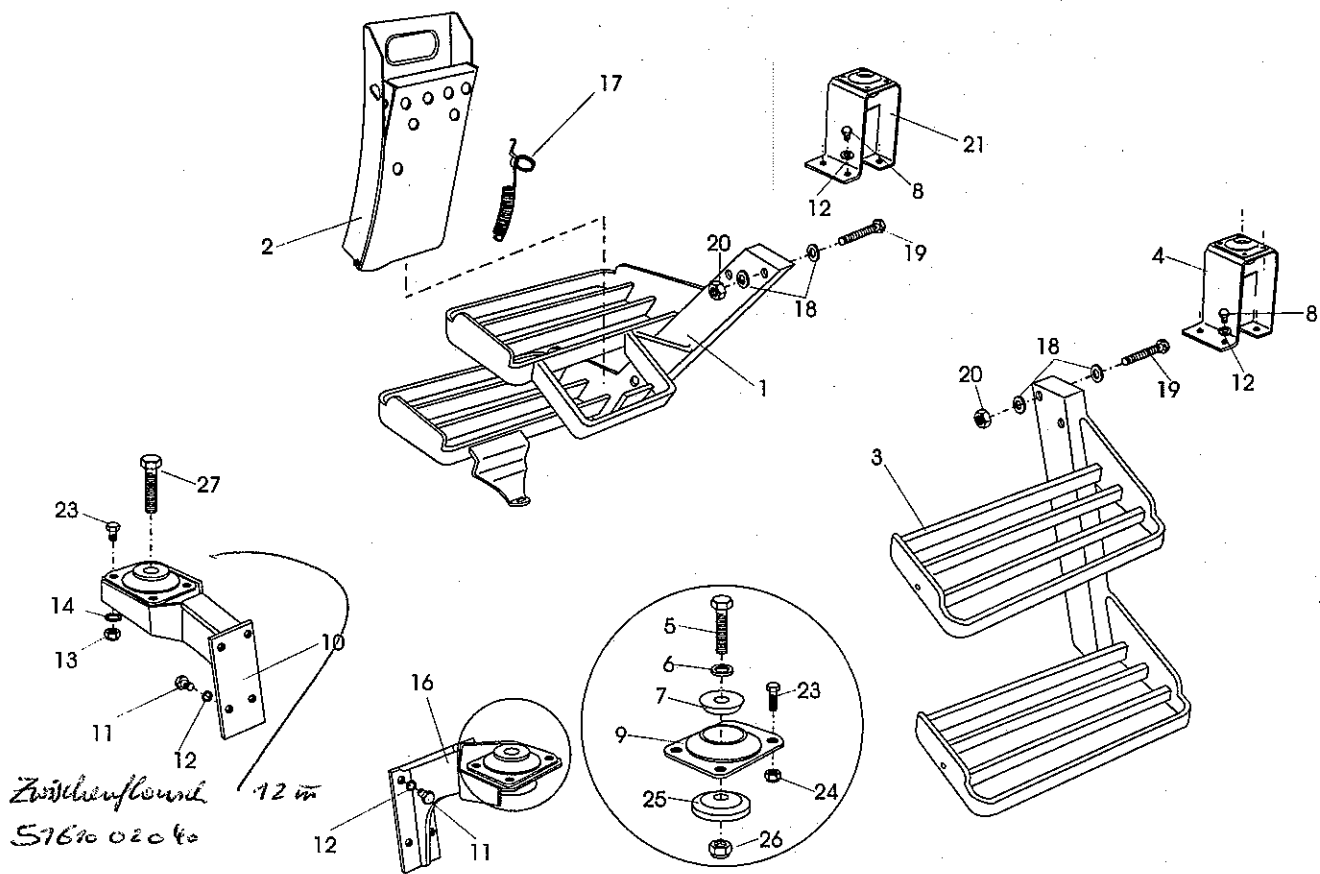
Blatt/Page

Lindner



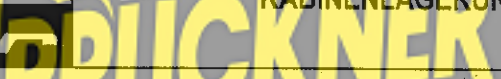
PRUCKNER
www.pruckner.com

10 100 00

2/2



Pos. Item	Teil-Nr. Order No.	Stk. Quant	Anmerkung Note	Benennung	Description
1	5181003290	1		Trittbügel re.	
2	3002560	1		Unterlegkeil	
3	5181003282	1		Trittbügel li.	
4	5181002034	1		Plattformlagerbock hi. li.	
5	3001212	3	M16x90	SK-Schraube	
6	3001467	4	B17	Scheibe	
7	5170002042	4		Zentrierscheibe klein	
8	3001174	8	M14x30	SK-Schraube	
9	3002418	4		Kabinenlager	
10	5181002043	1		Plattformträger vo. re.	
11	3001176	8	M14x35	SK-Schraube	
12	3000883	16	B14	Federring	
13	3001395	4	M10	SK-Mutter	
14	3000879	4	B10	Federring	
16	5181002045	1		Plattformträger vo. li.	
17	5170002246	1		Zugfeder	
18	3001462	8	B13	Scheibe	
19	3001150	4	M12x70	SK-Schraube	
20	3001423	4	M12	Sicherungsmutter	
21	5181002040	1		Plattformträger hi. re.	
23	3001101	16	M10x25	SK-Schraube	
24	3001422	12		Sicherungsmutter	
25	5170002041	4		Zentrierscheibe groß	
26	3001425	4	M16	Sicherungsmutter	
27	3001212	1	M16x90	SK-Schraube	
	3001213	1	M16x100 bei Auspuff nach oben	SK-Schraube	

	GEOTRAC 70/80 Ausgabe Edition 01/98	Benennung/Nomination EINSTIEGSBÜGEL KABINENLAGERUNG	ab/from
			Grp.-Nr./Grp.No. 10 200 00 Blatt/Page 1/1

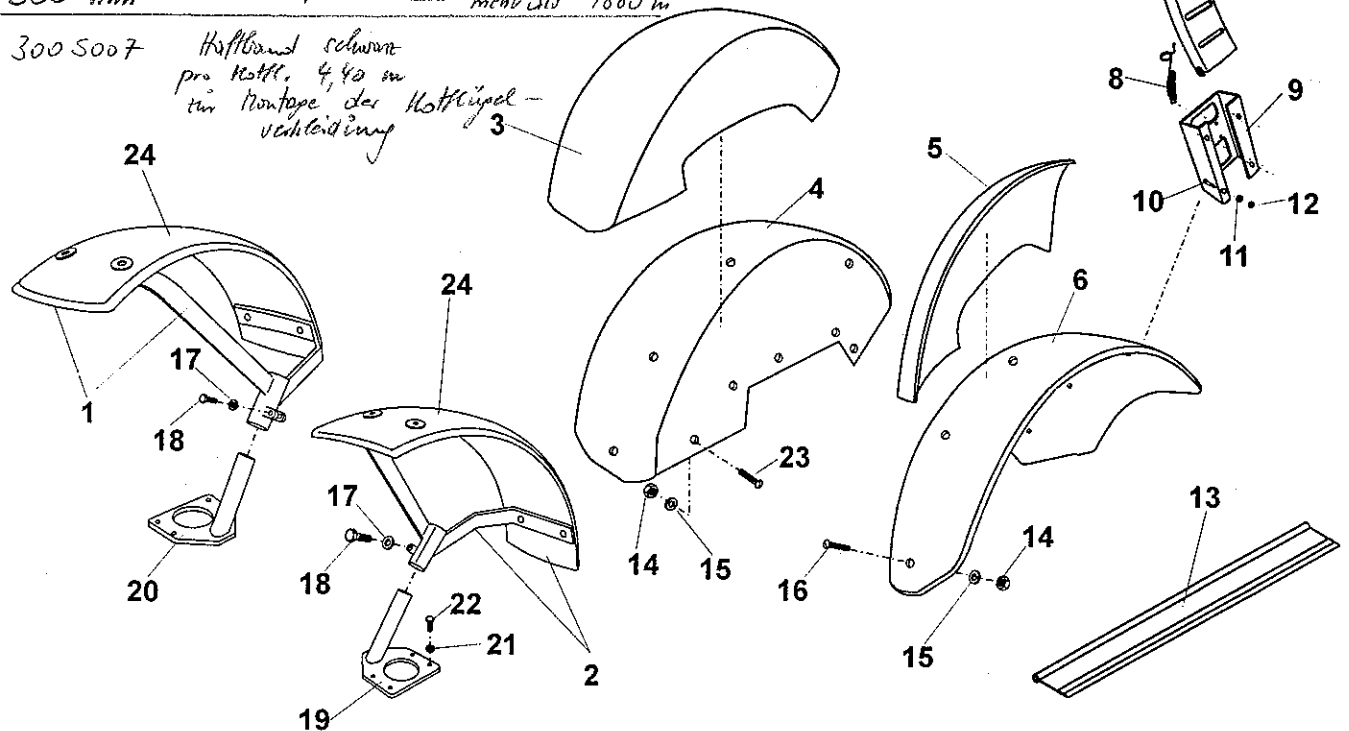
350 mm bei Breite hinten außen weniger als 1680 mm

400 mm " " von 1680 bis 1740 mm

430 mm " " von 1740 bis 1880 mm

500 mm " " mehr als 1880 mm

3005007 Haftband schwimmt
pro Kotfl. 4,42 m
in Montage der Kotflügel-
verkleidung



Pos. Item	Teil-Nr. Order No.	Stk. Quant	Anmerkung Note	Benennung	Description
1	5170002384	1	für 10.5-20+10.5-18	Kotflügel kpl. mit Gestell re	
	5170002380	1	für 6.5-16+7.5-16		
	5170002386	1	für 12.5-20		
	5170002396	1	für 14.9-20+14.5-20		
2	5170002385	1	für 10.5-20+10.5-18	Kotflügel kpl. mit Gestell li	
	5170002381	1	für 6.5-16+7.5-16		
	5170002387	1	für 12.5-20		
	5170002397	1	für 14.9-20+14.5-20		
3	3005014	1		Kotflügelverkleidung re.	
4	5181003011	1	500mm breit	Kotflügel re.	
	5181003525	1	430mm breit		
5	3005013	1		Kotflügelverkleidung li.	
6	5181003010	1	500mm breit	Kotflügel li.	
	5181003530	1	430mm breit		
7	3002560	1		Unterlegkeil	
8	5170002246	1		Zugfeder	
9	5181003295	1		Bremskeilhalterung	
10	3001357	4	M6x16	Flachrundschraube	
11	3001452	4		Scheibe	
12	3001391	4	M6	SK-Mutter	
13	3203187	1		Keder	
14	3001391	10	M6	SK-Mutter	
15	3001454	10	DIN 9021	Scheibe	
16	3001362	4	M6x60	Flachrundschraube	
17	3000881	1	B12	Federring	
18	3001146	1	M12x50	SK-Schraube	
19	5170002394	1	für 14.9-20+14.5-20+405/70-R20+375/75-R20	Kotflügelhalterung li	
	5170002231	1	für 10.5-20+10.5-18+12.5-20		
20	5170002395	1	für 14.9-20+14.5-20+405/70-R20+375/75-R20	Kotflügelhalterung re.	



GEOTRAC 70/80

Ausgabe
Edition 01/98

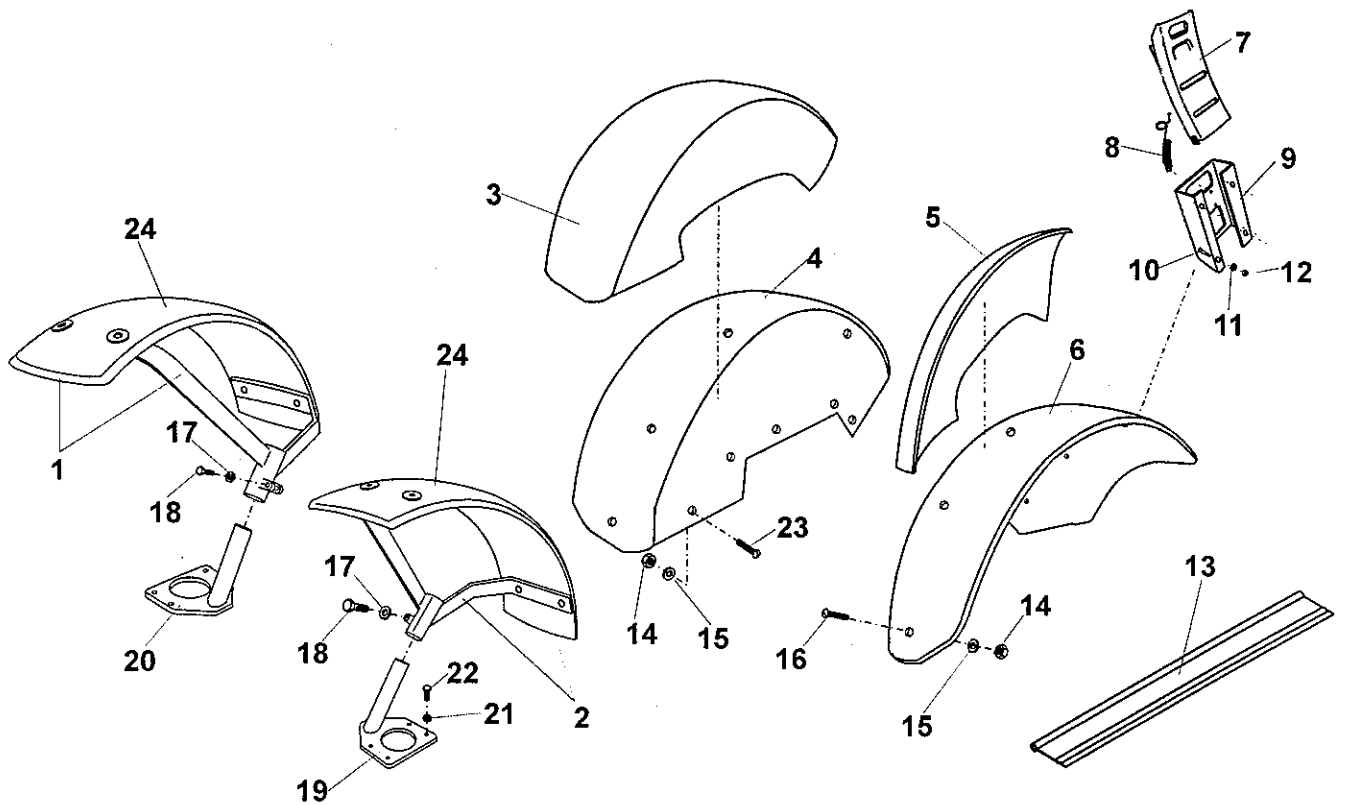
Benennung/Nomination

ab/from

Lindner

LANDMASCHINEN KOTFLÜGEL
PRUCKNER
www.pruckner.com

Grp.-Nr./Grp.No. 10 300 00
Blatt/Page 1/2



Pos. Item	Teil-Nr. Order No.	Stk. Quant	Anmerkung Note	Benennung	Description
20	517002232	1	für 10.5-20+10.5-18+12.5-20	Kotflügelhalterung re.	
21	3000881	8	B12	Federring	
22	3001133	8	M12x25	SK-Schraube	
23	3001363	6	M6x55	Flachrundschrabe	
24	3000045	1	für 10.5-20+10.5-18	Gummi-Kotflügel	
	3000046	1	für 6.5-16+7.5-16	Gummi-Kotflügel	
	3000047	1	für 12.5-20+14.9-20+14.5-20	Gummi-Kotflügel	



GEOTRAC 70/80

Ausgabe
Edition 01/98

Benennung/Nomination

ab/from

Lindner

LANDMASCHINEN KOTFLÜGEL
PRUCKNER
www.pruckner.com

Grp.-Nr./Grp.No.

10 300 00

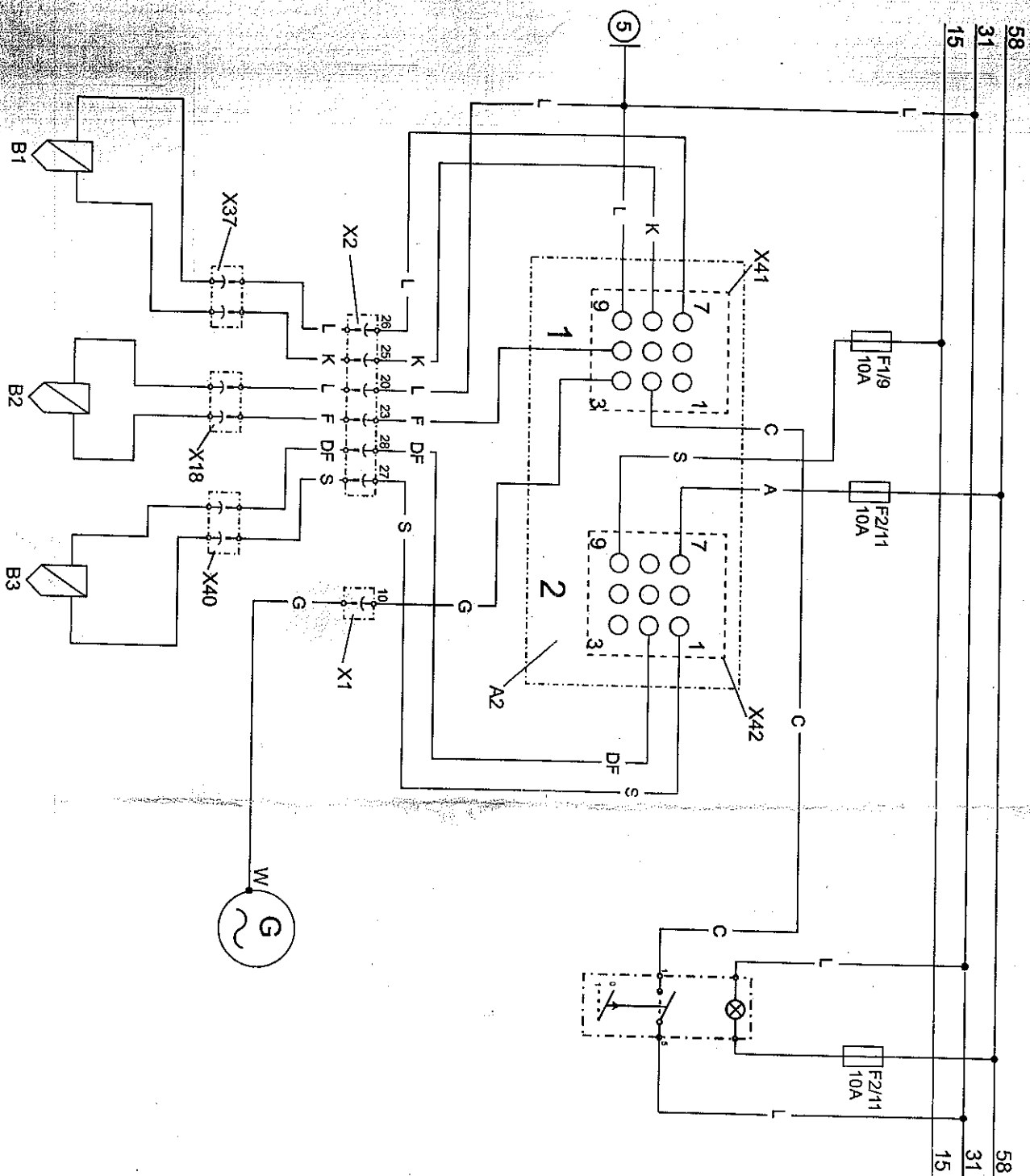
Blatt/Page

2/2

Digitalanzeige Berifors Geotrac 50-65-75-85



TRAKTOR



- A2 Anzeigegerät Berifors
- S41 Berifors Auswahlschalter zu Stecker X54
- B1 Induktivgeber Geschwindigkeit
- B2 Induktivgeber Frontzapfwelle
- B3 Induktivgeber Heckzapfwelle
- X1 Motorstecker Trennwand links
- X2 Fahrzeugstecker Trennwand rechts
- (5) Masse Punkt unter Armaturenbrett auf Lenkungsbock

Leitungsfarben bzw. Kennzeichnung nach Norm 05449

Kennbuchstabe	Farbe
A	Rot
B	Beige
C	Weiss
D	Gelb
E	Grün
F	Violett
G	Orange
H	Hellblau
K	Braun
L	Rosa
N	Farblos
P	Schwarz
S	Schwarz

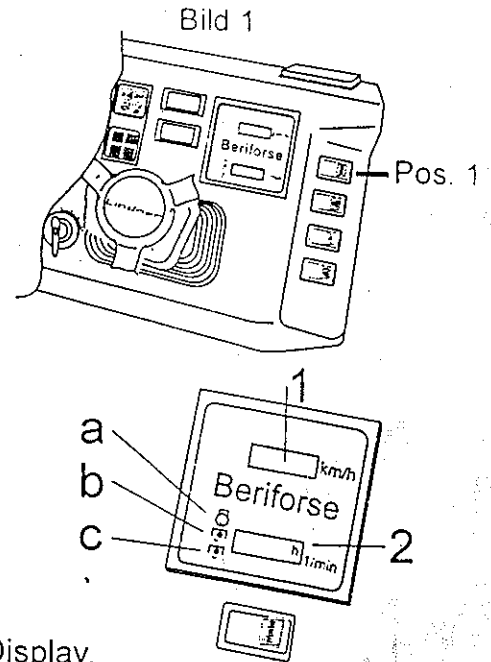


Bedienung des Digitalinstrumentes mit integriertem Betriebsstundenzähler

Allgemein : Alle Funktionen werden mit dem am Armaturenbrett rechts angebrachten Tastschalter mit dem Symbol " r / min " abgerufen . (siehe Bild / Pos. 1)

Funktionsbeschreibung :

- 1 Fahrgeschwindigkeit (km/h) in allen Gängen
 - 2 Betriebsstunden - Zündung ein = Betriebsstunden
- kleine Ziffer = Zentelstunden
- Zapfwellendrehzahl (U/min) mit Taster umschaltbar auf :
- a = Motordrehzahl
 - b = Zapfwellendrehzahl I (Heckzapfwelle U/min)
 - c = Zapfwellendrehzahl II (Frontzapfwelle - Wunsch, U/min)



Geschwindigkeitskalibrierung :

Nach Umbereifung oder Erscheinen von 3 Strichen am km/h-Display.

Strecke von 100 m exakt ausmessen und beide Enden deutlich markieren .

- Traktor ca. 10 - 20 m vor der Markierung 0 aufstellen - Motor läuft .

- Taster (Drehzahl-Umschalter Heckzapfwelle/Frontzapfwelle) mindestens 10 Sekunden lang drücken , solange bis **CAL** am Display für km/h angezeigt wird .

- Anfahren und wenn der Traktor mit der Vorderachse die Markierung 0 im Vorbeifahren erreicht , kurz auf den Taster drücken - es zeigt dann **COU** an .

Am Zapfwellendrehzahl-Display unten werden die Impulse bis 9999 gezählt , darüber wird - - - - angezeigt , nicht beachten .

Achtung ! Mindestgeschwindigkeit innerhalb der 100 m Markierung = 2 km/h .
- schneller fahren ist möglich .

- Wenn die 100 m Markierung mit der Vorderachse erreicht wird , Taster im Vorbeifahren wieder kurz drücken - es erscheint **PRO** .

- Traktor danach anhalten und wenn der Programmierablauf richtig war , Taste nochmals drücken - somit speichert der Digital - Traktormeter die neue, geeichte Zählung .
Traktor abstellen , Zündung aus und Traktor neu starten !

Sollte während der Kalibrierung ein Fehler auftreten (verzögertes Drücken der Taste u.s.w.) - einfach die Zündung vor dem letzten Drücken der Taste ausschalten, der Programmierablauf wird dadurch nicht akzeptiert und der alte Wert bleibt erhalten . Vorgang wiederholen .

Bedienung des Digitalinstrumentes mit integriertem Betriebsstundenzähler

Codierung :

der Motordrehzahl (Betriebsstunden)
der Heckzapfwellendrehzahlanzeige
der Frontzapfwellendrehzahlanzeige

Allgemein :

Durch kurzes andrücken des Tasters wird jeweils 1 Impuls am Display sichtbar hochgezählt . Wird der Taster kontinuierlich länger als 1,5 sec. gedrückt, werden die Impulse schnellaufend hochgezählt . Nach Loslassen des Tasters erscheint nach 8 sec. am Display " PRO " . Durch einmaliges Andrücken des Tasters wird der eingestellte Wert gespeichert und zeigt anschließend wieder die Ausgangsposition an. (Betriebsstunden)

Codierung der Motordrehzahlanzeige (Betriebsstunden)

Taster 20 sec. drücken

Im oberen Display erscheint die Zahlenkombination 1 - 1 , im unteren Display der vorhandene bzw. zu korrigierende Wert . Die Einstellbare Codebandbreite beträgt 15 - 255 Impulse .

Geotrac 50 / 60 = Codezahl 15

Geotrac 70 / 80 = Codezahl 15

Unitrac 55 / 65 = Codezahl 15

Codierung der Heckzapfwellendrehzahlanzeige

Taster 22 sec. drücken

Im oberen Display erscheint die Zahlenkombination 2 - 2 , im unteren Display der vorhandene bzw. zu korrigierende Wert . Die einstellbare Codebandbreite beträgt 1 - 100 Impulse . Bei allen Geotrac und Unitrac ist die Codezahl 10 einzuspeichern . (Codezahl 10 = 10 Zähne am Messrad)

Codierung der Frontzapfwellendrehzahlanzeige

Taster 24 sec. drücken

Im oberen Display erscheint die Zahlenkombination 3 - 3 , im unteren Display der vorhandene bzw. zu korrigierende Wert . Die einstellbare Codebandbreite beträgt 1 - 100 Impulse .

Geotrac 50 / 60 = Codezahl 10

Geotrac 70 / 80 = Codezahl 10

Unitrac (alle) = Codezahl 29

UNTERGRUPPENVERZEICHNIS / SUB GROUP INDEX

11 010 00	LEUCHTEN
11 020 00	ARMATURENBRETT
11 030 00	ELEKTRISCHE AUSRÜSTUNG
11 040 00	SCHALTPLAN FÜR RADIOKONSOLE
11 041 00	SCHALTPLAN FÜR ARMATURENBRETT
11 042 00	SCHALTPLAN FÜR KABINE
11 043 00	SCHALTPLAN FÜR LENKSTOCKSCHALTER
11 044 00	SCHALTPLAN FÜR FAHRZEUG
11 045 00	SCHALTPLAN FÜR MOTOR
11 046 00	SCHALTPLAN FÜR MOTORSTAUBREMSE



GEOTRAC 70/80

Benennung/Nomination

Ausgabe
Edition **01/98**

ELEKTRISCHE AUSRÜSTUNG

ab/from

Grp.-Nr./Grp.No.

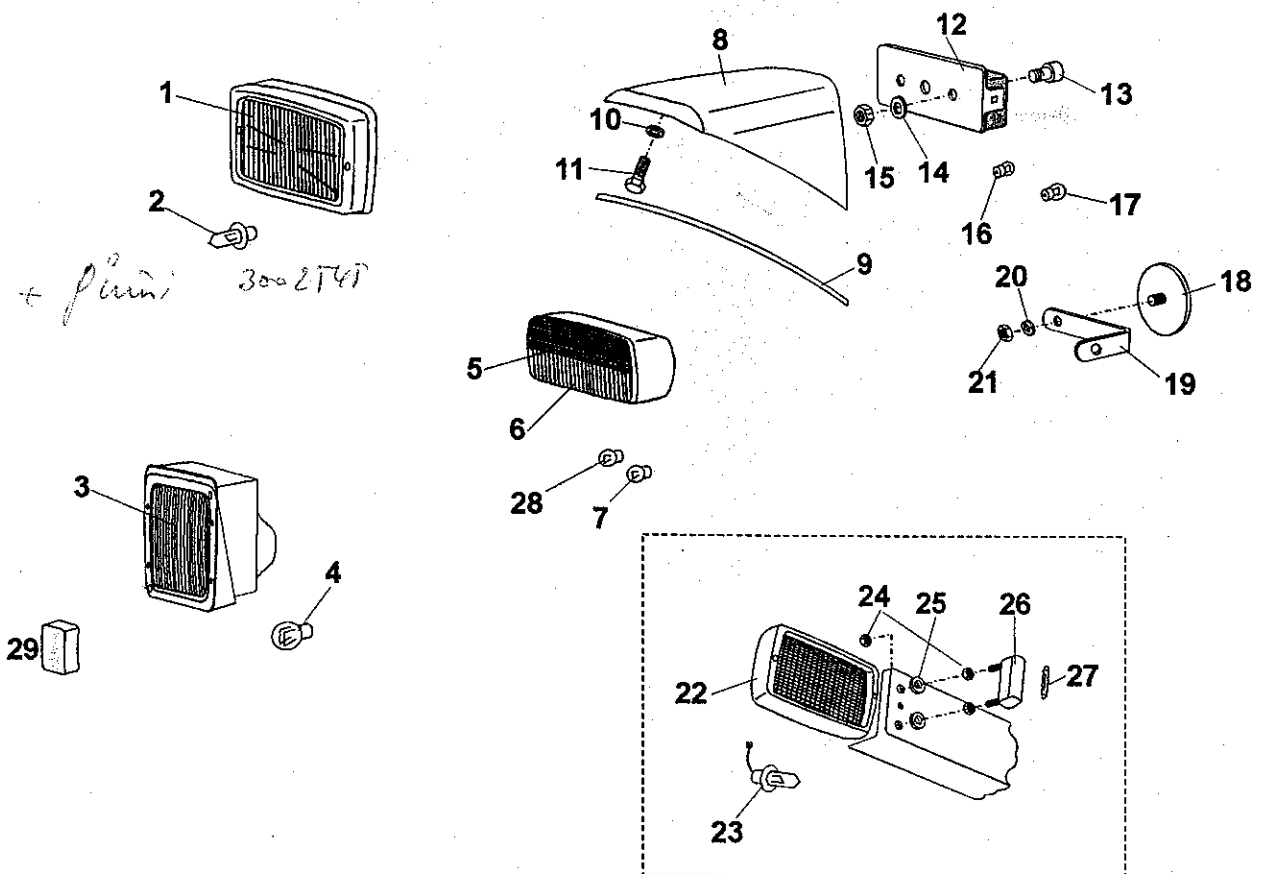
Blatt/Page

11 000 00



1/1

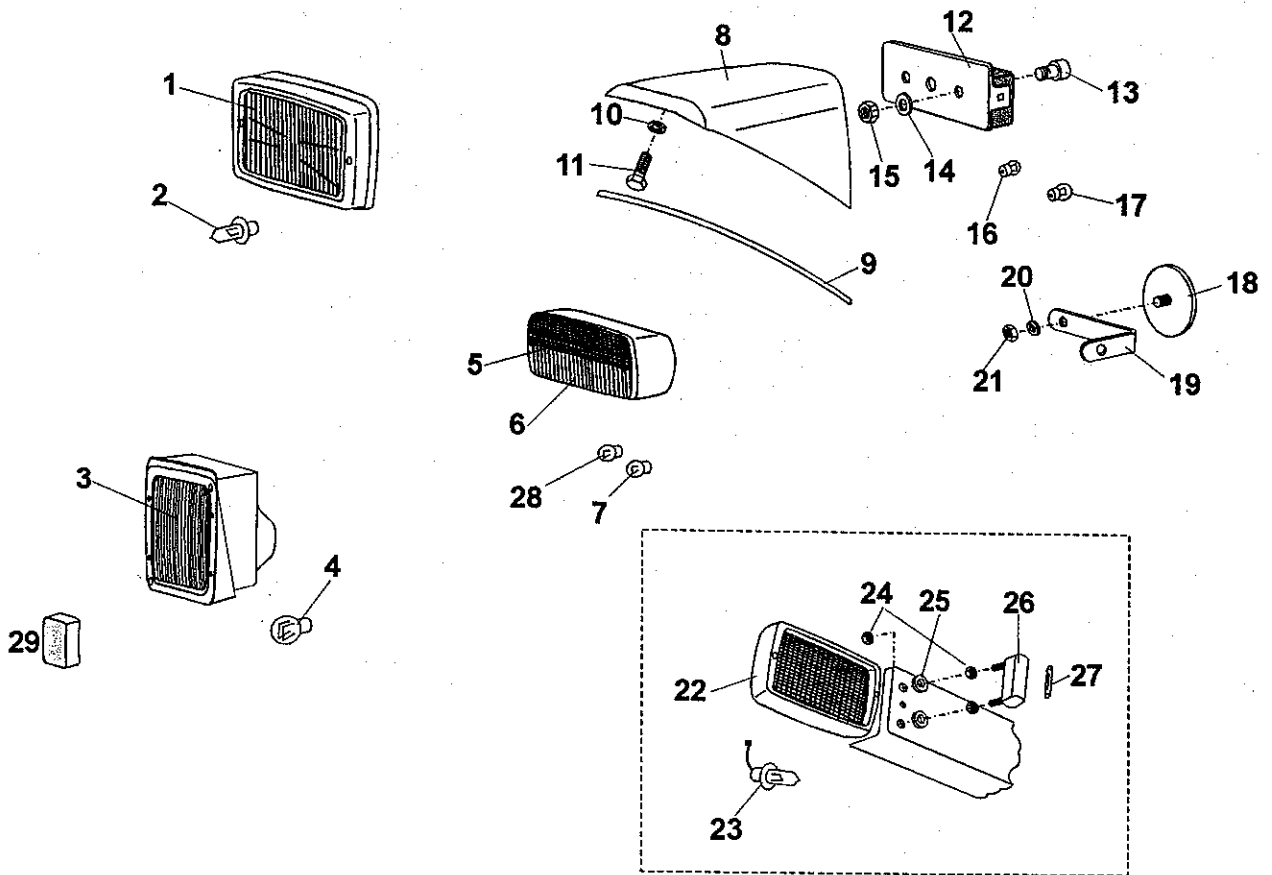
Lindner

LANDMASCHINEN
PRÜCKNER
www.pruckner.com




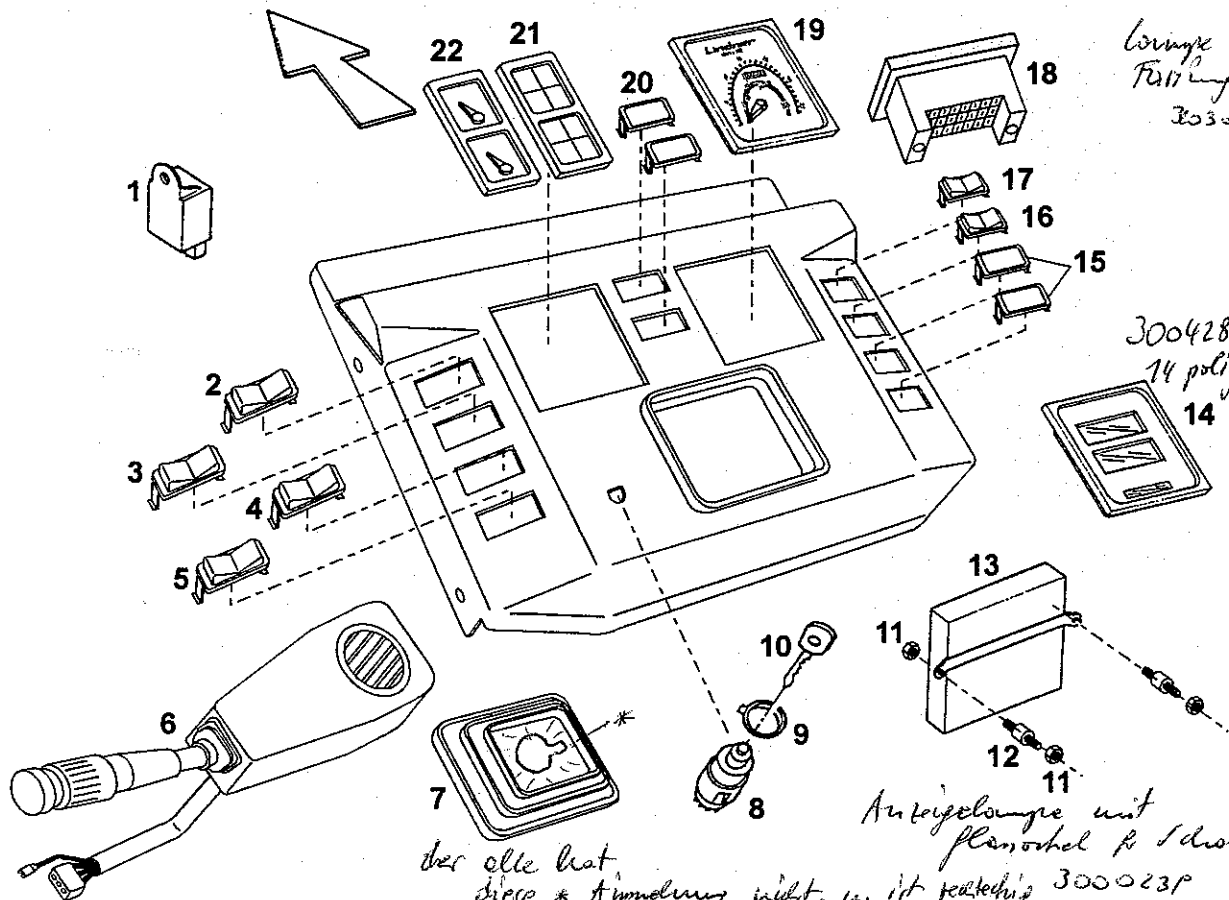
Pos. Item	Teil-Nr. Order No.	Stk. Quant	Anmerkung Note	Benennung	Description
1	3002511	2		Scheinwerfer/Dach	
2	3002513	2	H4 12V 60/55W	Lampe	
3	3004201	2		Scheinwerfer/Motorhaube	
4	3201672	2	12V 45/40W	Biluxlampe	
5	3201363	2		Blink/Positionsleuchte	
6	3201389	2		Lichtscheibe	
7	3000297	2	12V 21W	Lampe Blink-Licht	
8	5181003019	1		Rücklichtgehäuse links	
	5181003020	1		Rücklichtgehäuse rechts	
9	3003169	2	850mm	Kantenschutzprofil	
10	3001454	4	6,4 DIN9021	Scheibe	
11	3001045	1	M6x20	SK-Schraube	
	3001049	3	M6x30	SK-Schraube	
12	3004205	2		Rückleuchte	
13	3001241	4	M5x20	ISK-Schraube	
14	3001457	4	5,3	Scheibe	
15	3001389	4	M5	Mutter	
16	3000297	2	12V 21W	Lampe Blink-Licht	
17	3201696	2	12V 21/5W	Kugellampe Rück/Bremslicht	
18	3000067	2		Rückstrahler	
19	5170002141	2		Haltebügel	
20	3000875	2		Federring	
21	3001391	2		Mutter	
22	3201786	2	Schwenkbar	Aufbauscheinwerfer	
23	3000295	2	12V 55W	Lampe	
24	3001391	4	M6	Mutter	
25	3001454	4	6,4	Scheibe	
26	3201723	2		Kennzeichenleuchte	
27	3000318	2	12V 5W	Soffittenlampe	

	GEOTRAC 70/80 Ausgabe Edition 01/98	Benennung/Nomination LANDMASCHINEN LEUCHTEN	ab/from
			Grp.-Nr/Grp.No. 11 010 00 Blatt/Page 1/2



Pos. Item	Teil-Nr. Order No.	Stk. Quant	Anmerkung Note	Benennung	Description
28		1	12 V 10 W	Lampe Standlicht	
29	3003097	2	weiß / selbstklebend	Rückstrahler vorne	

	GEOTRAC 70/80 Ausgabe Edition 01/98	Benennung/Nomination LANDMASCHINEN LEUCHTEN PRUCKNER www.pruckner.com	ab/from Grp.-Nr./Grp.No. 11 010 00 Blatt/Page 2/2
---	---	--	---



*Wingge mit
Faltung
303083*

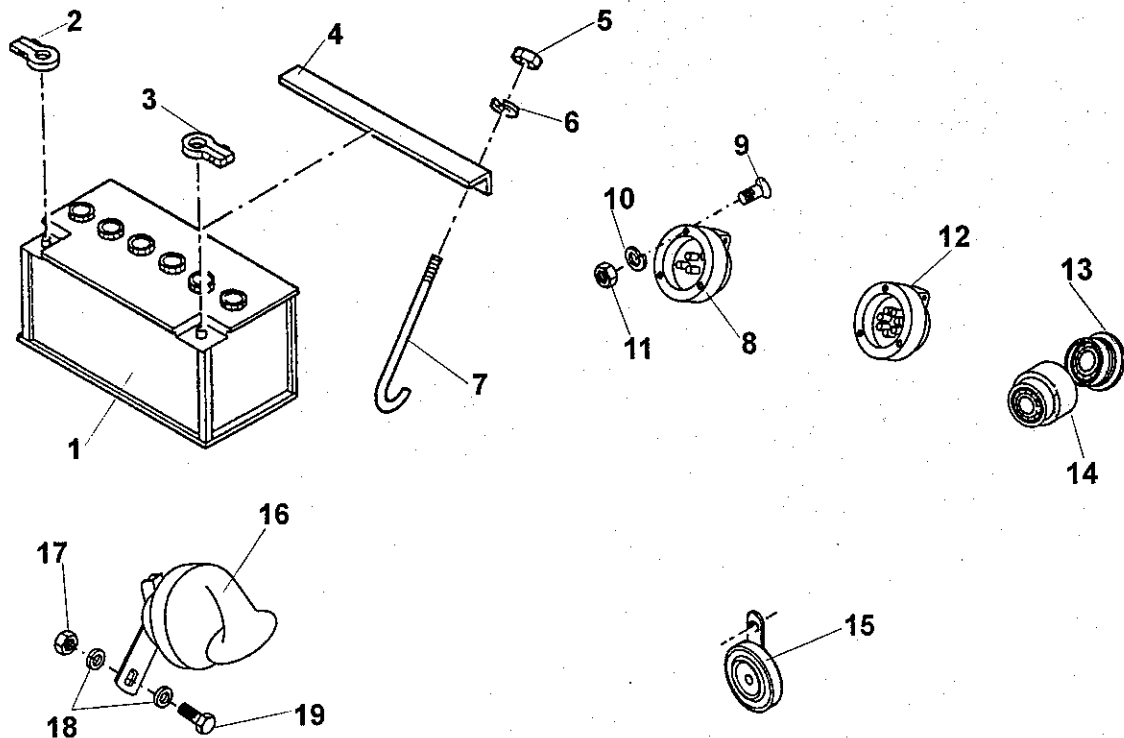
*3004288
14 polig neue An*

*der alte hat
diese * Anmerkung nicht, u. ist richtig 300023P*

*Anzeigelampe mit
Flamrohr & Schalter
300023P*

Pos. Item	Teil-Nr. Order No.	Stk. Quant	Anmerkung Note	Benennung	Description
1	3000349	1		Warnblinkgeber	Warnblinkgeber
	3002517		nach Bedarf	Relais	Relais
2	3004026	1		Schalter	Schalter Arbeitsscheinwerfer
3	3004057 320443	1	3004026	Symbol Arbeitsscheinwerfer	Symbol Arbeitsscheinwerfer
	3004208	1		Schalter f. Wischermotor	Schalter f. Wischermotor
	3004209	1		Symbol Scheibenwaschanl.	Symbol Scheibenwaschanl.
4	3004028	1	3004000	Schalter	Schalter
	3004052	1		Symbol Gebläse	Symbol Gebläse
5	3004027	1		Schalter	Schalter
	3004053	1		Symbol Warnblinkanlage	Symbol Warnblinkanlage
6	3004206 3004147	1		Lenkstockschalter	Lenkstockschalter
7	5181003106	1	neu der alte hat keine Nr. gleicher Preis	Faltenbalg	Faltenbalg
8	3201357	1		Schalter	Schalter
9		1		Platte	Platte
10	3201502	1		Zündschlüssel	Zündschlüssel
11	3001391	4	M6	Mutter	Mutter
12	3003161	2		Rundpuffer	Rundpuffer
13	3000360	1		Elektronik zu Traktormeter digital	Elektronik zu Traktormeter digital
14	3000361	1		Traktormeter digital	Traktormeter digital
15	3004032	2		Blende	Blende
16	3004026	1		Schalter	Schalter Diff.-Sperr
	3004058	1		Symbol Sperre	Symbol Sperre
17	3004028	1		Schalter	Schalter Allradverschaltung
	3004210	1		Symbol Allrad	Symbol Allrad
18	3004202	2		Sicherungsdose	Sicherungsdose alte Kinnp. 77 polig
19	3004212	1	* immer nach den Stunden fragen, wird dann von uns auf die richtigen Stunden einprogrammiert (Service)	Drehzahlmesser	Drehzahlmesser
20	3004032	2		Blende	Blende
21	3004228	1		Kontrollleuchteinheit	Kontrollleuchteinheit
22	3004230	1		Kombiinstrument	Kombiinstrument

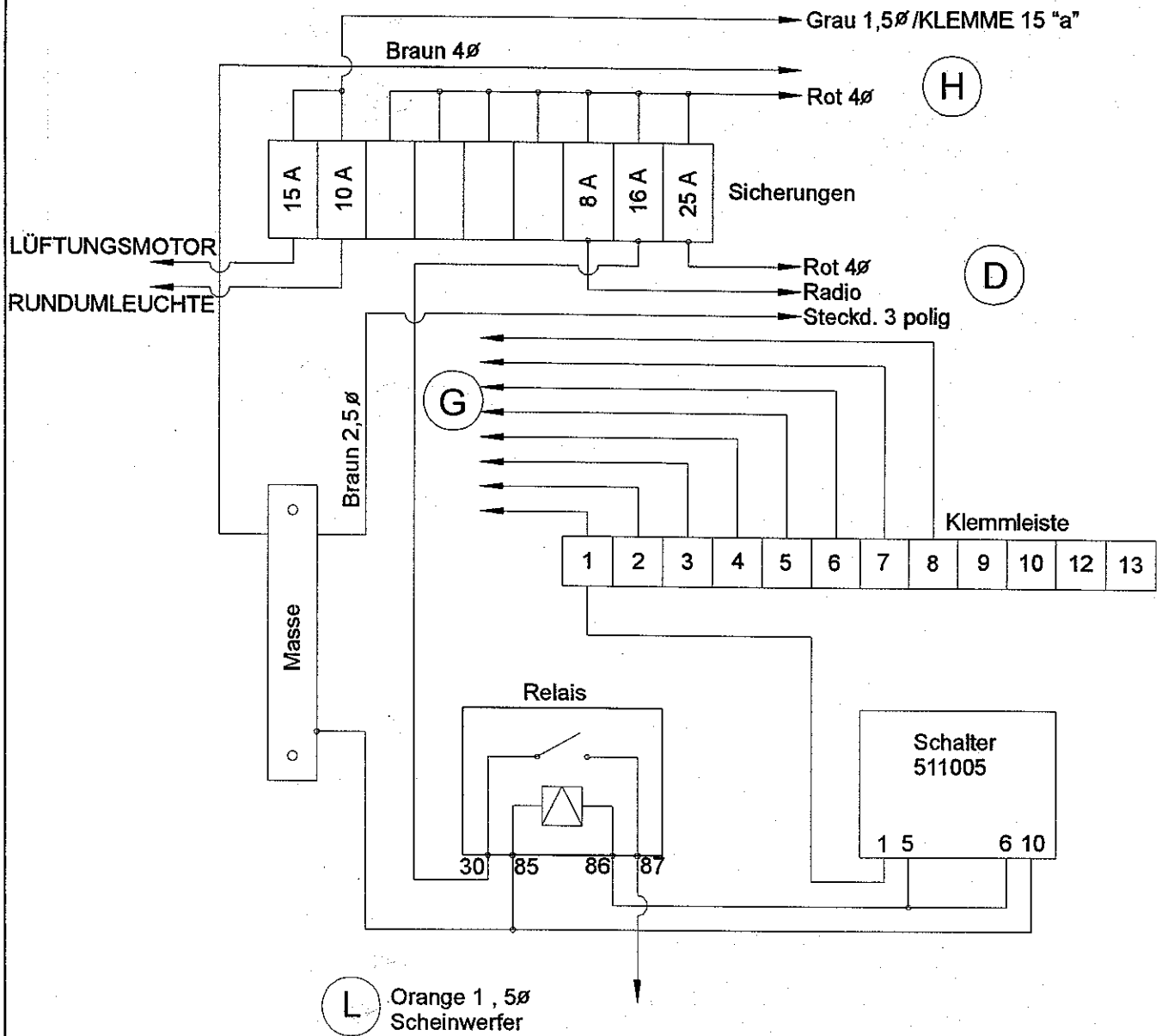
	GEOTRAC 70/80 Ausgabe Edition 01/98	Benennung/Nomination LANDMASCHINENARMATURENBRETT	ab/from
			Grp.-Nr./Grp.No. 11 020 00 Blatt/Page 1/1



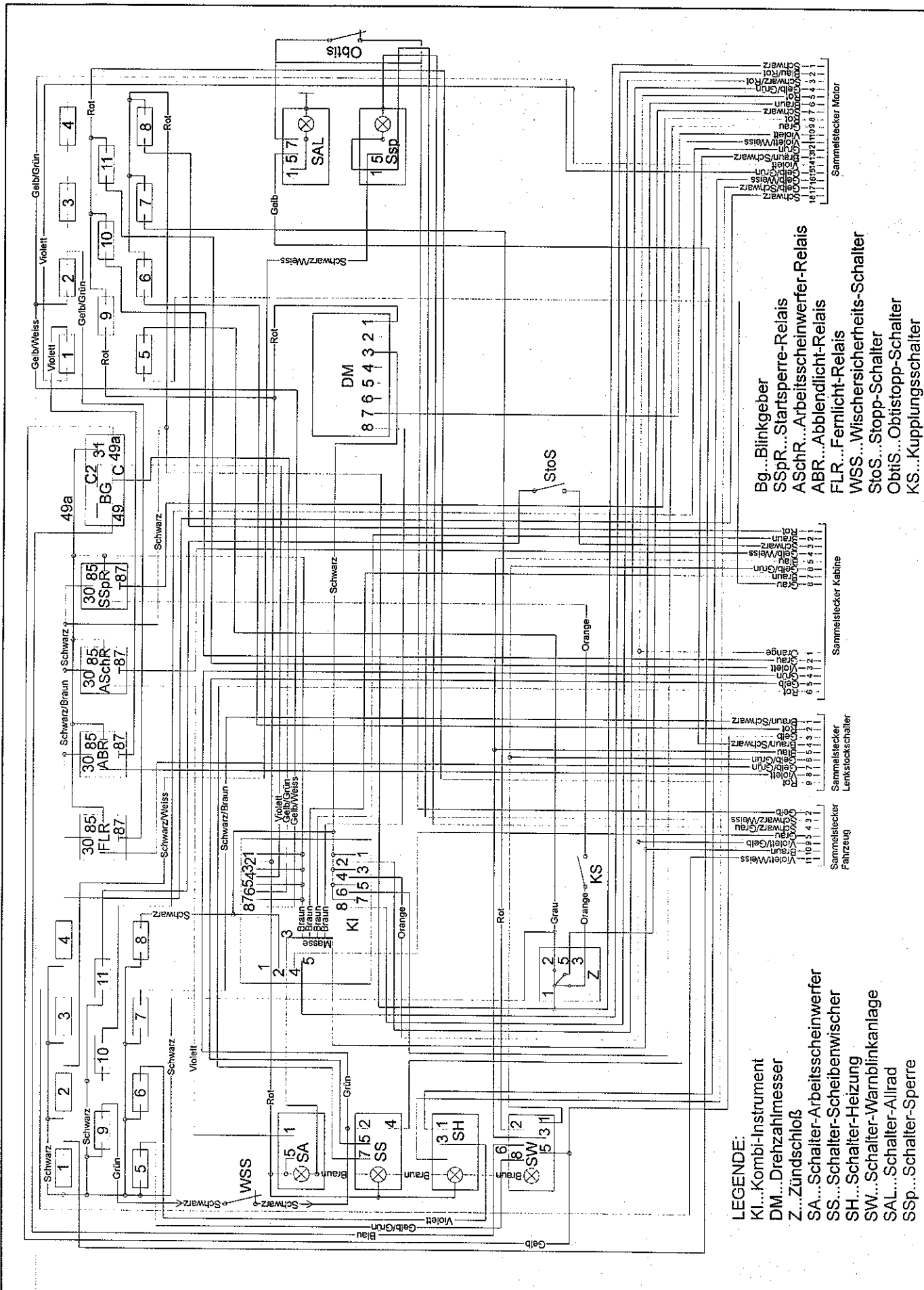
Pos. Item	Teil-Nr. Order No.	Stk. Quant	Anmerkung Note	Benennung	Description
1	3000246	1		Batterie	
2	3000247	1		Batterieklemme +Pol	
3	3000248	1		Batterieklemme -Pol	
4	5170002144	1		Klemmleiste	
5	3001393	2	M8	SK-Mutter	
6	3000877	2	B8	Federring	
7	5170002145	2		Hakenschraube	
8	3000369	1		Steckdose 3 polig	
9	3001345	3	M5x25	Lintsenkopfschraube	
10	3000874	3	B5	Federring	
11	3001389	3	M5	SK-Mutter	
12	3000320	1		Steckdose 7 polig	
13	3004010	1		Stecker	
14	3004006	1		Steckdose	
15	3000317	1	Ausführung CH	Signalhorn	
16	3000316	1		Signalhorn	
17	3001393	1	M8	SK-Mutter	
18	3000877	2	B8	Federring	
19	3001064	1	M8x20	SK-Schraube	

.3004285 Steckdose 3 polig Dimenshorn

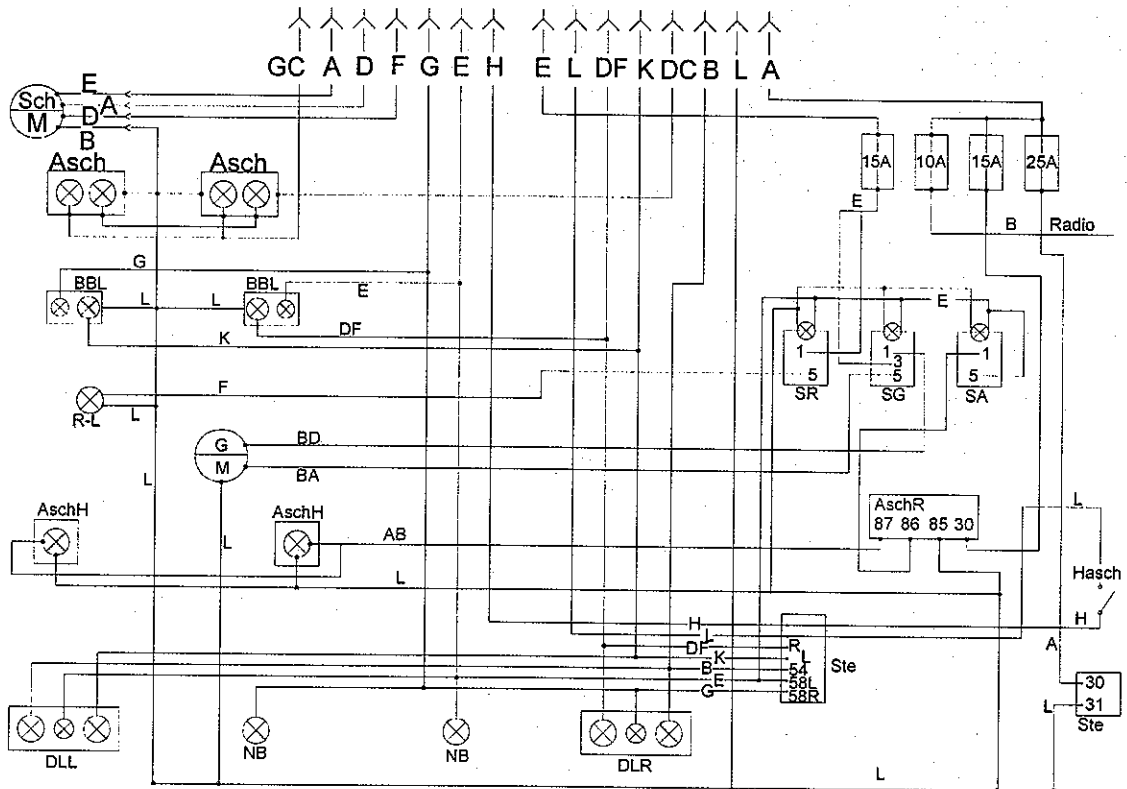
	GEOTRAC 70/80	Benennung/Nomination	ab/from
	Ausgabe Edition 01/98	ELEKTRISCHE AUSRÜSTUNG LANDMASCHINEN	Grp.-Nr./Grp.No. 11 030 00
Lindner		PRUCKNER www.pruckner.com	Blatt/Page 1/1



- 1...Rücklicht links
- 2...Rücklicht rechts
- 3...Blinker links
- 4...Blinker rechts
- 5...Stop
- 6...Handbremskontrolle
- 7...Reserve
- 8...Reserve
- 9...frei
- 10...frei
- 11...frei
- 12...frei



- LEGENDE:**
- KI...Kombi-Instrument
 - DM...Drehzahlmesser
 - Z...Zündschloß
 - SA...Schalter-Arbeitscheinwerfer
 - SS...Schalter-Scheibenwischer
 - SH...Schalter-Heizung
 - SW...Schalter-Warmlinienanlage
 - SAL...Schalter-Allrad
 - SSp...Schalter-Sperre
 - Bg...Blinkgeber
 - SSpR...Startsperre-Relais
 - ASchr...Arbeitscheinwerfer-Relais
 - ABR...Abblendlicht-Relais
 - FLR...Fernlicht-Relais
 - WSS...Wischersicherheits-Schalter
 - StoS...Stopp-Schalter
 - ObtS...Obtistopp-Schalter
 - KS...Kupplungsschalter
- Sammelschalter Fahrzeug**
- 1 Violett/Weiss
 - 2 Violett/Weiss
 - 3 Violett/Weiss
 - 4 Violett/Weiss
 - 5 Violett/Weiss
 - 6 Violett/Weiss
 - 7 Violett/Weiss
 - 8 Violett/Weiss
 - 9 Violett/Weiss
 - 10 Violett/Weiss
 - 11 Violett/Weiss
 - 12 Violett/Weiss
 - 13 Violett/Weiss
 - 14 Violett/Weiss
 - 15 Violett/Weiss
 - 16 Violett/Weiss
 - 17 Violett/Weiss
 - 18 Violett/Weiss
 - 19 Violett/Weiss
 - 20 Violett/Weiss
 - 21 Violett/Weiss
 - 22 Violett/Weiss
 - 23 Violett/Weiss
 - 24 Violett/Weiss
 - 25 Violett/Weiss
 - 26 Violett/Weiss
 - 27 Violett/Weiss
 - 28 Violett/Weiss
 - 29 Violett/Weiss
 - 30 Violett/Weiss
 - 31 Violett/Weiss
 - 32 Violett/Weiss
 - 33 Violett/Weiss
 - 34 Violett/Weiss
 - 35 Violett/Weiss
 - 36 Violett/Weiss
 - 37 Violett/Weiss
 - 38 Violett/Weiss
 - 39 Violett/Weiss
 - 40 Violett/Weiss
 - 41 Violett/Weiss
 - 42 Violett/Weiss
 - 43 Violett/Weiss
 - 44 Violett/Weiss
 - 45 Violett/Weiss
 - 46 Violett/Weiss
 - 47 Violett/Weiss
 - 48 Violett/Weiss
 - 49 Violett/Weiss
 - 50 Violett/Weiss
 - 51 Violett/Weiss
 - 52 Violett/Weiss
 - 53 Violett/Weiss
 - 54 Violett/Weiss
 - 55 Violett/Weiss
 - 56 Violett/Weiss
 - 57 Violett/Weiss
 - 58 Violett/Weiss
 - 59 Violett/Weiss
 - 60 Violett/Weiss
 - 61 Violett/Weiss
 - 62 Violett/Weiss
 - 63 Violett/Weiss
 - 64 Violett/Weiss
 - 65 Violett/Weiss
 - 66 Violett/Weiss
 - 67 Violett/Weiss
 - 68 Violett/Weiss
 - 69 Violett/Weiss
 - 70 Violett/Weiss
 - 71 Violett/Weiss
 - 72 Violett/Weiss
 - 73 Violett/Weiss
 - 74 Violett/Weiss
 - 75 Violett/Weiss
 - 76 Violett/Weiss
 - 77 Violett/Weiss
 - 78 Violett/Weiss
 - 79 Violett/Weiss
 - 80 Violett/Weiss
 - 81 Violett/Weiss
 - 82 Violett/Weiss
 - 83 Violett/Weiss
 - 84 Violett/Weiss
 - 85 Violett/Weiss
 - 86 Violett/Weiss
 - 87 Violett/Weiss
 - 88 Violett/Weiss
 - 89 Violett/Weiss
 - 90 Violett/Weiss
 - 91 Violett/Weiss
 - 92 Violett/Weiss
 - 93 Violett/Weiss
 - 94 Violett/Weiss
 - 95 Violett/Weiss
 - 96 Violett/Weiss
 - 97 Violett/Weiss
 - 98 Violett/Weiss
 - 99 Violett/Weiss
 - 100 Violett/Weiss
- Sammelschalter Lenkstochschalter**
- 1 Schwarz/Weiss
 - 2 Schwarz/Weiss
 - 3 Schwarz/Weiss
 - 4 Schwarz/Weiss
 - 5 Schwarz/Weiss
 - 6 Schwarz/Weiss
 - 7 Schwarz/Weiss
 - 8 Schwarz/Weiss
 - 9 Schwarz/Weiss
 - 10 Schwarz/Weiss
 - 11 Schwarz/Weiss
 - 12 Schwarz/Weiss
 - 13 Schwarz/Weiss
 - 14 Schwarz/Weiss
 - 15 Schwarz/Weiss
 - 16 Schwarz/Weiss
 - 17 Schwarz/Weiss
 - 18 Schwarz/Weiss
 - 19 Schwarz/Weiss
 - 20 Schwarz/Weiss
 - 21 Schwarz/Weiss
 - 22 Schwarz/Weiss
 - 23 Schwarz/Weiss
 - 24 Schwarz/Weiss
 - 25 Schwarz/Weiss
 - 26 Schwarz/Weiss
 - 27 Schwarz/Weiss
 - 28 Schwarz/Weiss
 - 29 Schwarz/Weiss
 - 30 Schwarz/Weiss
 - 31 Schwarz/Weiss
 - 32 Schwarz/Weiss
 - 33 Schwarz/Weiss
 - 34 Schwarz/Weiss
 - 35 Schwarz/Weiss
 - 36 Schwarz/Weiss
 - 37 Schwarz/Weiss
 - 38 Schwarz/Weiss
 - 39 Schwarz/Weiss
 - 40 Schwarz/Weiss
 - 41 Schwarz/Weiss
 - 42 Schwarz/Weiss
 - 43 Schwarz/Weiss
 - 44 Schwarz/Weiss
 - 45 Schwarz/Weiss
 - 46 Schwarz/Weiss
 - 47 Schwarz/Weiss
 - 48 Schwarz/Weiss
 - 49 Schwarz/Weiss
 - 50 Schwarz/Weiss
 - 51 Schwarz/Weiss
 - 52 Schwarz/Weiss
 - 53 Schwarz/Weiss
 - 54 Schwarz/Weiss
 - 55 Schwarz/Weiss
 - 56 Schwarz/Weiss
 - 57 Schwarz/Weiss
 - 58 Schwarz/Weiss
 - 59 Schwarz/Weiss
 - 60 Schwarz/Weiss
 - 61 Schwarz/Weiss
 - 62 Schwarz/Weiss
 - 63 Schwarz/Weiss
 - 64 Schwarz/Weiss
 - 65 Schwarz/Weiss
 - 66 Schwarz/Weiss
 - 67 Schwarz/Weiss
 - 68 Schwarz/Weiss
 - 69 Schwarz/Weiss
 - 70 Schwarz/Weiss
 - 71 Schwarz/Weiss
 - 72 Schwarz/Weiss
 - 73 Schwarz/Weiss
 - 74 Schwarz/Weiss
 - 75 Schwarz/Weiss
 - 76 Schwarz/Weiss
 - 77 Schwarz/Weiss
 - 78 Schwarz/Weiss
 - 79 Schwarz/Weiss
 - 80 Schwarz/Weiss
 - 81 Schwarz/Weiss
 - 82 Schwarz/Weiss
 - 83 Schwarz/Weiss
 - 84 Schwarz/Weiss
 - 85 Schwarz/Weiss
 - 86 Schwarz/Weiss
 - 87 Schwarz/Weiss
 - 88 Schwarz/Weiss
 - 89 Schwarz/Weiss
 - 90 Schwarz/Weiss
 - 91 Schwarz/Weiss
 - 92 Schwarz/Weiss
 - 93 Schwarz/Weiss
 - 94 Schwarz/Weiss
 - 95 Schwarz/Weiss
 - 96 Schwarz/Weiss
 - 97 Schwarz/Weiss
 - 98 Schwarz/Weiss
 - 99 Schwarz/Weiss
 - 100 Schwarz/Weiss
- Sammelschalter Kabine**
- 1 Schwarz/Weiss
 - 2 Schwarz/Weiss
 - 3 Schwarz/Weiss
 - 4 Schwarz/Weiss
 - 5 Schwarz/Weiss
 - 6 Schwarz/Weiss
 - 7 Schwarz/Weiss
 - 8 Schwarz/Weiss
 - 9 Schwarz/Weiss
 - 10 Schwarz/Weiss
 - 11 Schwarz/Weiss
 - 12 Schwarz/Weiss
 - 13 Schwarz/Weiss
 - 14 Schwarz/Weiss
 - 15 Schwarz/Weiss
 - 16 Schwarz/Weiss
 - 17 Schwarz/Weiss
 - 18 Schwarz/Weiss
 - 19 Schwarz/Weiss
 - 20 Schwarz/Weiss
 - 21 Schwarz/Weiss
 - 22 Schwarz/Weiss
 - 23 Schwarz/Weiss
 - 24 Schwarz/Weiss
 - 25 Schwarz/Weiss
 - 26 Schwarz/Weiss
 - 27 Schwarz/Weiss
 - 28 Schwarz/Weiss
 - 29 Schwarz/Weiss
 - 30 Schwarz/Weiss
 - 31 Schwarz/Weiss
 - 32 Schwarz/Weiss
 - 33 Schwarz/Weiss
 - 34 Schwarz/Weiss
 - 35 Schwarz/Weiss
 - 36 Schwarz/Weiss
 - 37 Schwarz/Weiss
 - 38 Schwarz/Weiss
 - 39 Schwarz/Weiss
 - 40 Schwarz/Weiss
 - 41 Schwarz/Weiss
 - 42 Schwarz/Weiss
 - 43 Schwarz/Weiss
 - 44 Schwarz/Weiss
 - 45 Schwarz/Weiss
 - 46 Schwarz/Weiss
 - 47 Schwarz/Weiss
 - 48 Schwarz/Weiss
 - 49 Schwarz/Weiss
 - 50 Schwarz/Weiss
 - 51 Schwarz/Weiss
 - 52 Schwarz/Weiss
 - 53 Schwarz/Weiss
 - 54 Schwarz/Weiss
 - 55 Schwarz/Weiss
 - 56 Schwarz/Weiss
 - 57 Schwarz/Weiss
 - 58 Schwarz/Weiss
 - 59 Schwarz/Weiss
 - 60 Schwarz/Weiss
 - 61 Schwarz/Weiss
 - 62 Schwarz/Weiss
 - 63 Schwarz/Weiss
 - 64 Schwarz/Weiss
 - 65 Schwarz/Weiss
 - 66 Schwarz/Weiss
 - 67 Schwarz/Weiss
 - 68 Schwarz/Weiss
 - 69 Schwarz/Weiss
 - 70 Schwarz/Weiss
 - 71 Schwarz/Weiss
 - 72 Schwarz/Weiss
 - 73 Schwarz/Weiss
 - 74 Schwarz/Weiss
 - 75 Schwarz/Weiss
 - 76 Schwarz/Weiss
 - 77 Schwarz/Weiss
 - 78 Schwarz/Weiss
 - 79 Schwarz/Weiss
 - 80 Schwarz/Weiss
 - 81 Schwarz/Weiss
 - 82 Schwarz/Weiss
 - 83 Schwarz/Weiss
 - 84 Schwarz/Weiss
 - 85 Schwarz/Weiss
 - 86 Schwarz/Weiss
 - 87 Schwarz/Weiss
 - 88 Schwarz/Weiss
 - 89 Schwarz/Weiss
 - 90 Schwarz/Weiss
 - 91 Schwarz/Weiss
 - 92 Schwarz/Weiss
 - 93 Schwarz/Weiss
 - 94 Schwarz/Weiss
 - 95 Schwarz/Weiss
 - 96 Schwarz/Weiss
 - 97 Schwarz/Weiss
 - 98 Schwarz/Weiss
 - 99 Schwarz/Weiss
 - 100 Schwarz/Weiss
- Sammelschalter Motor**
- 1 Schwarz/Weiss
 - 2 Schwarz/Weiss
 - 3 Schwarz/Weiss
 - 4 Schwarz/Weiss
 - 5 Schwarz/Weiss
 - 6 Schwarz/Weiss
 - 7 Schwarz/Weiss
 - 8 Schwarz/Weiss
 - 9 Schwarz/Weiss
 - 10 Schwarz/Weiss
 - 11 Schwarz/Weiss
 - 12 Schwarz/Weiss
 - 13 Schwarz/Weiss
 - 14 Schwarz/Weiss
 - 15 Schwarz/Weiss
 - 16 Schwarz/Weiss
 - 17 Schwarz/Weiss
 - 18 Schwarz/Weiss
 - 19 Schwarz/Weiss
 - 20 Schwarz/Weiss
 - 21 Schwarz/Weiss
 - 22 Schwarz/Weiss
 - 23 Schwarz/Weiss
 - 24 Schwarz/Weiss
 - 25 Schwarz/Weiss
 - 26 Schwarz/Weiss
 - 27 Schwarz/Weiss
 - 28 Schwarz/Weiss
 - 29 Schwarz/Weiss
 - 30 Schwarz/Weiss
 - 31 Schwarz/Weiss
 - 32 Schwarz/Weiss
 - 33 Schwarz/Weiss
 - 34 Schwarz/Weiss
 - 35 Schwarz/Weiss
 - 36 Schwarz/Weiss
 - 37 Schwarz/Weiss
 - 38 Schwarz/Weiss
 - 39 Schwarz/Weiss
 - 40 Schwarz/Weiss
 - 41 Schwarz/Weiss
 - 42 Schwarz/Weiss
 - 43 Schwarz/Weiss
 - 44 Schwarz/Weiss
 - 45 Schwarz/Weiss
 - 46 Schwarz/Weiss
 - 47 Schwarz/Weiss
 - 48 Schwarz/Weiss
 - 49 Schwarz/Weiss
 - 50 Schwarz/Weiss
 - 51 Schwarz/Weiss
 - 52 Schwarz/Weiss
 - 53 Schwarz/Weiss
 - 54 Schwarz/Weiss
 - 55 Schwarz/Weiss
 - 56 Schwarz/Weiss
 - 57 Schwarz/Weiss
 - 58 Schwarz/Weiss
 - 59 Schwarz/Weiss
 - 60 Schwarz/Weiss
 - 61 Schwarz/Weiss
 - 62 Schwarz/Weiss
 - 63 Schwarz/Weiss
 - 64 Schwarz/Weiss
 - 65 Schwarz/Weiss
 - 66 Schwarz/Weiss
 - 67 Schwarz/Weiss
 - 68 Schwarz/Weiss
 - 69 Schwarz/Weiss
 - 70 Schwarz/Weiss
 - 71 Schwarz/Weiss
 - 72 Schwarz/Weiss
 - 73 Schwarz/Weiss
 - 74 Schwarz/Weiss
 - 75 Schwarz/Weiss
 - 76 Schwarz/Weiss
 - 77 Schwarz/Weiss
 - 78 Schwarz/Weiss
 - 79 Schwarz/Weiss
 - 80 Schwarz/Weiss
 - 81 Schwarz/Weiss
 - 82 Schwarz/Weiss
 - 83 Schwarz/Weiss
 - 84 Schwarz/Weiss
 - 85 Schwarz/Weiss
 - 86 Schwarz/Weiss
 - 87 Schwarz/Weiss
 - 88 Schwarz/Weiss
 - 89 Schwarz/Weiss
 - 90 Schwarz/Weiss
 - 91 Schwarz/Weiss
 - 92 Schwarz/Weiss
 - 93 Schwarz/Weiss
 - 94 Schwarz/Weiss
 - 95 Schwarz/Weiss
 - 96 Schwarz/Weiss
 - 97 Schwarz/Weiss
 - 98 Schwarz/Weiss
 - 99 Schwarz/Weiss
 - 100 Schwarz/Weiss



LEGENDE:

SchM...Scheibenwischermotor
 Asch...Arbeitsscheinwerfer vorne
 BBL...Blinkbegrenz.-leuchte
 R-L...Rundumleuchte
 G-M...Gebläsemotor
 AschH...Arbeitsscheinwerfer hinten
 NB...Nummerntafelbeleuchtung
 DLL...Dreikammerleuchte links
 DLR...Dreikammerleuchte rechts
 Ste...Steckdose
 Hasch...Handbremsschalter
 SR...Schalter Rundumleuchte
 SG...Schalter Gebläse
 SA...Schalter Arbeitsscheinwerfer
 AschR...Arbeitsscheinwerferrelais

A= rot
 B= schwarz
 C= weiss
 D= gelb
 E= grau
 F= grün
 G= violett
 H= orange
 K= blau
 L= braun



GEOTRAC 70/80

Benennung/Nomination

Ausgabe
Edition 01/98

SCHALTPLAN FÜR
KABINE

ab/from

Grp.-Nr./Grp.No.

Blatt/Page

11 042 00

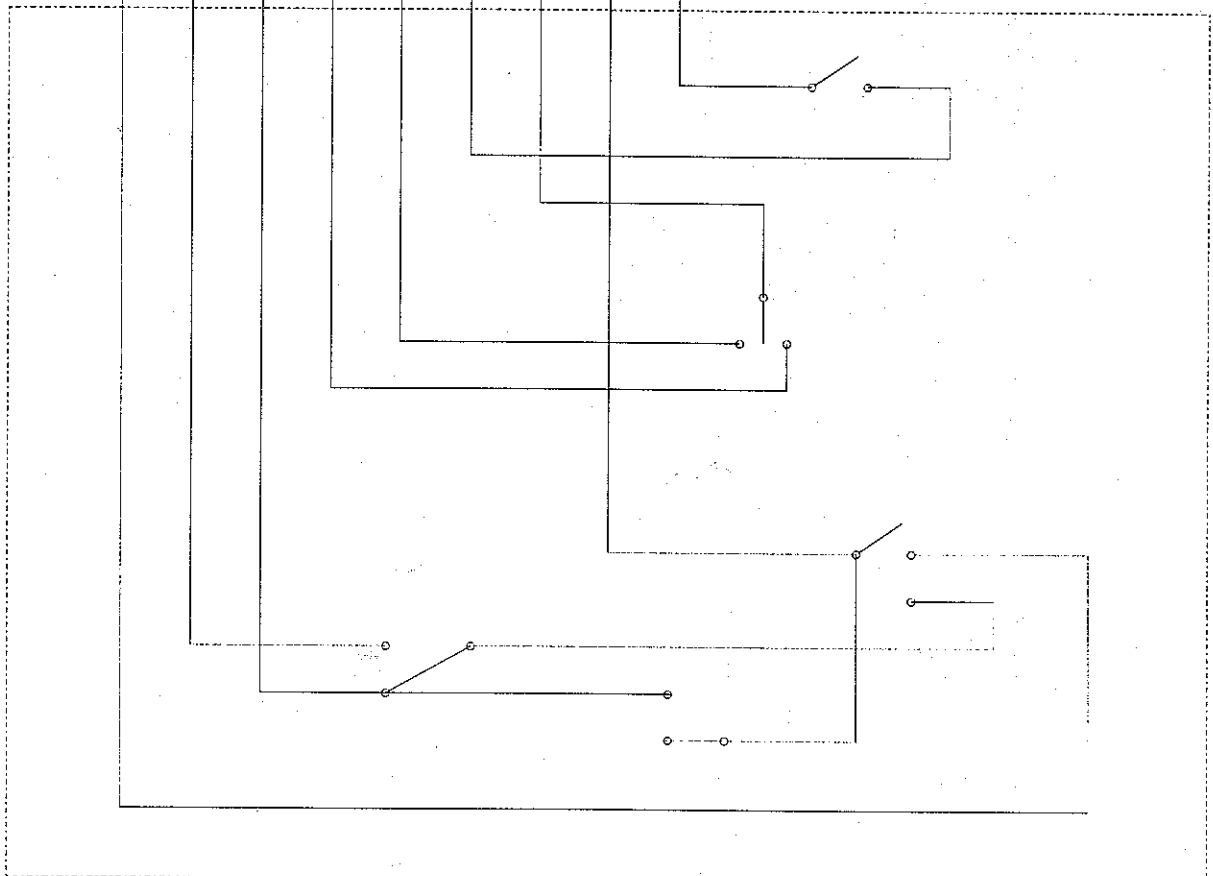
1/1


Lindner

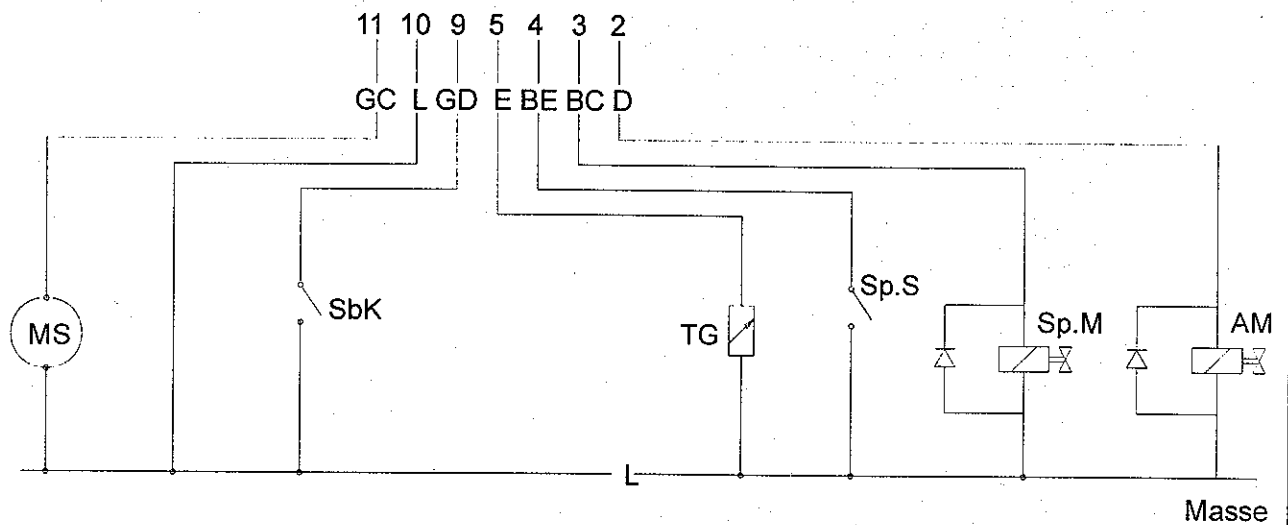
LANDMASCHINEN
PRUCKNER
 www.pruckner.com

A= rot
 B= schwarz
 C= weiss
 D= gelb
 E= grau
 F= grün
 G= violett
 H= orange
 K= blau
 L= braun

A G DF DF K LB D A LB
 58 56b 56a R L H 49a 30 H
 A EB FB K KB G BC EA G



 Lindner	GEOTRAC 70/80 Ausgabe Edition 01/98	Benennung/Nomination LANDMASCHINEN SCHALTPLAN FÜR LENKSTOCKSCHALTER	ab/from
	PRUCKNER www.pruckner.com		Grp.-Nr./Grp.No. 11 043 00 Blatt/Page 1/1



LEGENDE:

MS...Motorluftsit
 SbK...Scheibenbremskontrolle
 TG...Tankgeber
 Sp.S...Sperrschalter
 Sp.M...Sperrmagnet
 AM...Allrad Magnet

A= rot
 B= schwarz
 C= weiss
 D= gelb
 E= grau
 F= grün
 G= violett
 H= orange
 K= blau
 L= braun



GEOTRAC 70/80

Ausgabe
 Edition **01/98**

Benennung/Nomination

ab/from

LANDMASCHINEN
 SCHALTPLAN FÜR
 FAHRZEUG

Grp.-Nr./Grp.No.

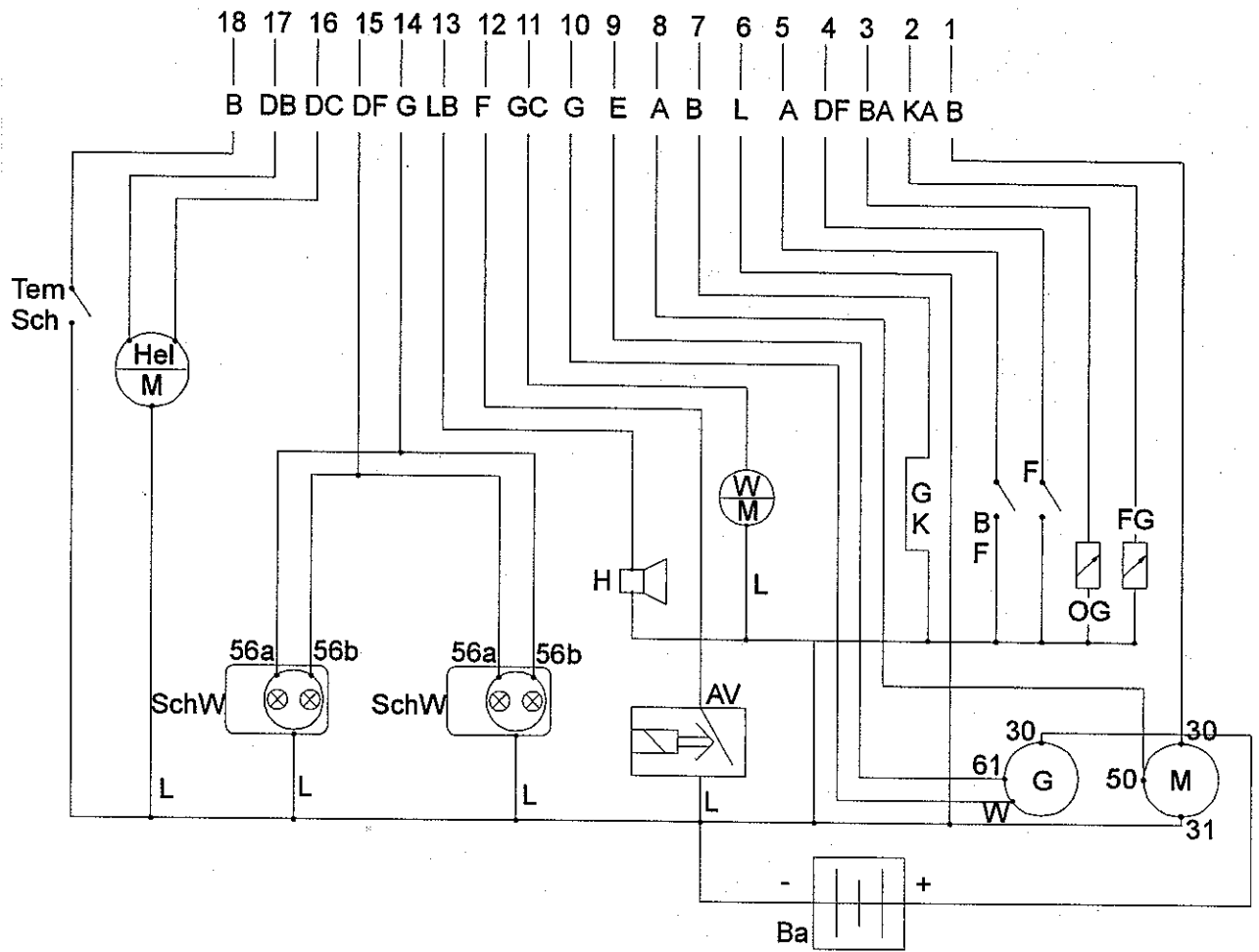
Blatt/Page

11 044 00

1/1


Lindner

PRÜCKNER
 www.pruckner.com



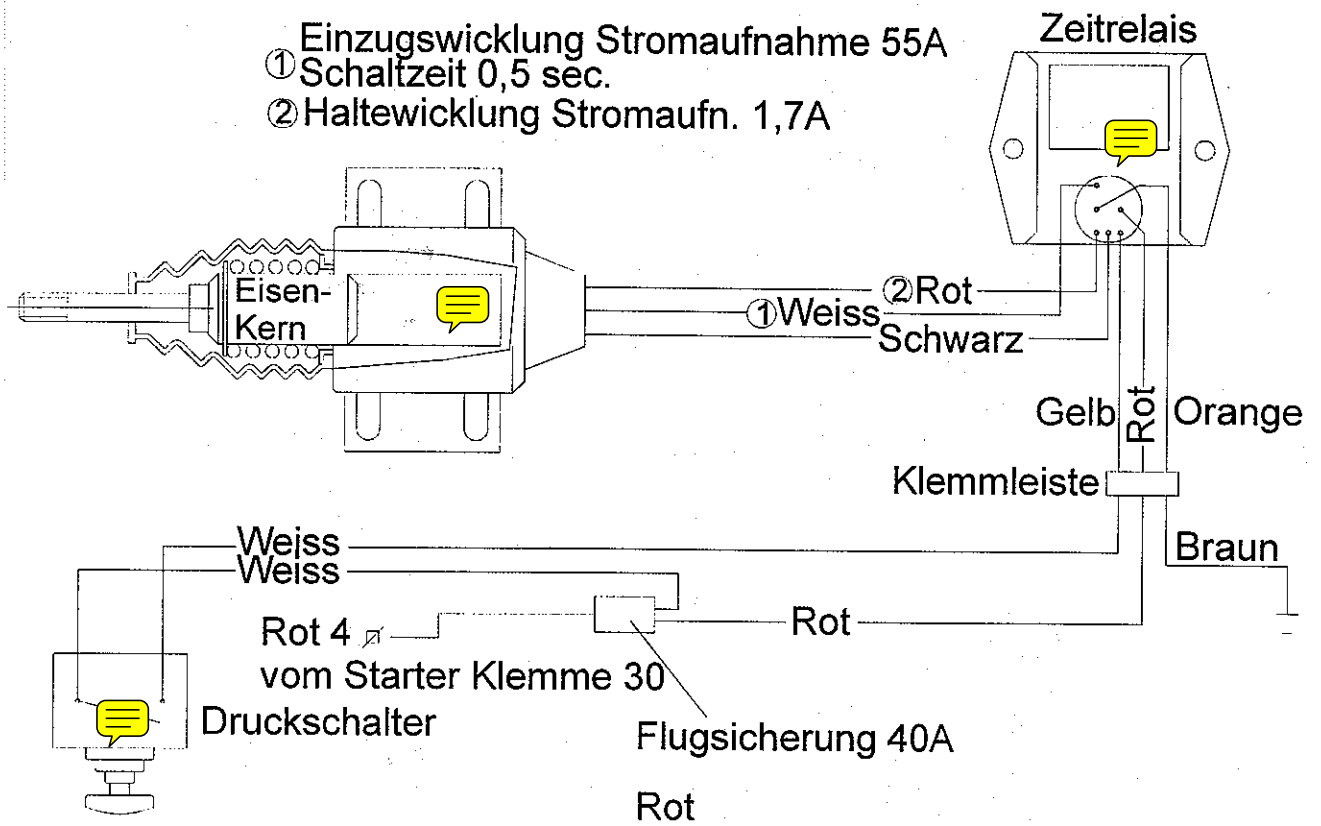
A= rot
 B= schwarz
 C= weiss
 D= gelb
 E= grau
 F= grün
 G= violett
 H= orange
 K= blau
 L= braun

FG... Fernth. Geber
 OG... Öldruck Geber
 F... Geber
 BF... Bremsflüssigkeitsfühler
 GK... Glühkerze
 WM... Waschanlage Motor
 H... Horn
 AV... Abstellventil
 M... Starter
 G... Lichtmaschine
 Ba.. Batterie
 Schw... Scheinwerfer
 HeiM... Heizungsmotor
 TemSch... Temp. Schalter

 Lindner	GEOTRAC 70/80 <small>Ausgabe Edition</small>	<small>Benennung/Nomination</small> 01/98	<small>ab/from</small>
	<small>Ausgabe Edition</small>	<small>Benennung/Nomination</small> 01/98	<small>Grp.-Nr./Grp.No.</small> 11 045 00

LANDMASCHINEN-SCHALTPLAN FÜR MOTOR
PRUCKNER
 www.pruckner.com

Blatt/Page
1/1



GEOTRAC 70/80

Benennung/Nomination

Ausgabe
Edition 01/98

LANDMASCHINEN

SCHALTPLAN FÜR
MOTORSTAUBREMSE

ab/from

Grp.-Nr./Grp.No.

11 046 00

Blatt/Page

1/1

Lindner

PRUCKNER
www.pruckner.com