

# Combicut Aebi CC66

**Ersatzteilliste**

**Liste des pièces de rechange**

**Spare parts list**

**Identifikation**  
**Identification**

HJB 11.2012 (150)



CC6616000 – CC6616199

A company of the Aebi Schmidt Group

**AEBI**

EL\_CC66\_16000

## Zur Information

## Pour l'information

## For information



Alle Schrauben und Muttern müssen mit dem der Festigkeit entsprechenden Drehmoment angezogen werden.

Sind spezielle Anziehdrehmomente nötig, sind diese in der Ersatzteilliste angegeben.


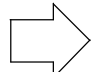


Toutes les vis et écrous doivent être serrés avec le couple correspondant à leur résistance. Lors de cas spéciaux, le couple de serrage est indiqué dans la liste des pièces de rechange.



All bolts and nuts are to be tightened with a torque wrench to the tension corresponding torques.

Special torques are if required shown in the relevant spare-parts list.

<b>L</b>	links	gauche	left
<b>R</b>	rechts	droite	right
<b>kpl</b>	komplett	complet	complete
<b>⌘</b>	nicht als Set lieferbar	n'est pas livrable en set	cannot be delivered as a set
	Fahrtrichtung	Sens de la marche	Direction of the trip
	siehe Seite ...	voir page ...	see page ...

DA 111.6441 Loctite 5910

DB 104.3659 Loctite 243

DC 104.3668 Sikaflex 252 sw

DD 104.3660 Loctite 245

FC 104.1561 Universalfett EP 1900

FE 112.3572 Molykotefett P-40

LB 104.3666 Loctite 480

LK 104.3683 Loctite 270

VG 104.3684 Sika Cleaner 205

VN 104.3697 Sika Aktivator

111.5720 Sika Primer 206 G+P



## Inhaltsverzeichnis

## Table des matières

## Contents

Oberlenker	Barre supérieure	Top link	2
Stellhebel	Levier	Lever	2
Oberlenker	Barre supérieure	Top link	4
Oberlenker ADC	Barre supérieure	Top link	7
Verstellmotor	Moteur variable	Adjustable motor	8
Unterlenker	Barre inférieure	Draft link	9
Federelemente	Eléments-ressort	Spring elements	12
Getriebe	Engrenage	Transmission	14
Radausschaltung	Débrayage des roues	Freewheel switch off	
Bremse	Frein	Brake	24
Getriebe	Engrenage	Transmission	26
Verstellpumpen	Pompes variable	Adjusting pumps	27
Schmalspur	Etroite	Narrow	28
Normalspur	Normale	Normal	30
Werkzeugkasten	Boîte à outils	Tool box	32
Werkzeuge	Outils	Tools	33
Motoranbauteile	Accessoires du moteur	Engine section	34
Motoranbauteile	Accessoires du moteur	Engine section	
Schmalspur	Etroite	Narrow	36
ADC	ADC	ADC	36
Anbauplatte	Plaque	Plate	37
Anhängegelenk	Articulation de remorque	Swivel flange	37
Zusatzhydraulik	Hydraulique supplémentaire	Additional hydraulic	38
Elektrik	Electrique	Electric	40
Batterie	Batterie	Battery	41
Schaltplan	Schéma des connexions	Circuit diagram	42
Beleuchtung	Eclairage	Illumination	48
Einfachbereifungen	Pneumatiques supplémentaire	Single tyres	49
Zusatzräder	Roues supplémentaires	Additional wheels	50
Schutzgitter	Grille de protection	Protection grid	51
Anhängevorrichtung	Dispositif de remorquage	Trailing device	53
Gegengewicht	Poids	Weight	54
Kleber	Autocollants	Sticker	55



⌘ 1086922-3

No	Teil	Pièce	Part	Spezifikation	Selektion
1	100.5697	Doppelrückstrahler	Réfecteur	Reflector	AM.5779.01
2	100.5866	Verstellschraube	Vis de réglage	Adjusting screw	AM.6750.03
3	101.0151	Hülse	Douille	Sleeve	FT.43239.01
5	150.0527	Hebel	Levier	Lever	
6	150.0287	Scheibe	Rondelle	Disc	
7	101.5165	Stellnabe komplett	Moyeu de réglage	Sliding hub	FT.54148.01
8	1086921-4	Oberlenker	Barre superieure	Top link	FT.53577.01
9	101.5030	V-Hebel	Levier-V	V-lever	FT.53720.01
10	107.2689	Druckfeder	Ressort	Pressure spring	NF.18.01
11	103.2959	Sechskantschraube	Vis 6-pans	Hex.head screw	DIN 931, M10×50 601.71332
12	103.3087	Sechskantschraube	Vis 6-pans	Hex.head screw	DIN 933, M6×25 603.71356
13	103.2956	Sechskantschraube	Vis 6-pans	Hex.head screw	DIN 931, M10×40 601.71329
14	103.3670	Gewindestift	Prisonnier	Threaded pin	DIN 913, M8×8, 45H 619.71466
15	103.3674	Gewindestift	Prisonnier	Threaded pin	DIN 915, M6×25, 45H 619.72802
16	103.3995	Sechskantmutter	Ecrou 6-pans	Hexagon nut	DIN 934, M6 641.71494
17	103.3997	Sechskantmutter	Ecrou 6-pans	Hexagon nut	DIN 934, M10 641.71496
18	103.4058	Sechskantmutter	Ecrou 6-pans	Hexagon nut	DIN 985, M6 645.72980
19	103.4215	Unterlagscheibe	Rondelle	Washer	DIN 9021, 6.4/18×1.6 660.72628
20	103.6318	Handgriff	Poignée	Hand grip	Ø 28×120, Kunststoff sw 767.76750
21	150.0156	Zwischenstück	Pièce intermédiaire	Intermediary	
22	103.6464	Sicherungsbügel	Etrier d'arrêt	Circlip	DIN 71805-S, 10 776.73540
23	100.5868	Klemmnippel	Vis serre-câble	Clamping nipple	8×9 AM.6751.01
24	101.5159	Kabelzug	Câble	Cable	FT.54136.01
25	101.5162	Kabelzug	Câble	Cable	FT.54139.01
26	101.5163	Kabelzug	Câble	Cable	FT.54140.01
28	111.7262	Gewindestift	Vis sans fin	Threaded pin	DIN 915, M6×30, 45H
29	103.4051	Sechskantmutter	Ecrou 6-pans	Hexagon nut	DIN 439B, M6 643.77909
99	112.1880	Gerollte Buchse	Douille	Bush	Glacier, 12×14×10

⌘ 150.3648

No	Teil	Pièce	Part	Spezifikation	Selektion
101	101.1769	Symbolschild	Symbole	Symbol sign	FT.46915.02
102	101.1770	Symbolschild	Symbole	Symbol sign	FT.46915.03
103	101.5167	Symbolschild	Symbole	Symbol sign	FT.54161.01
104	103.6316	Ballengriff	Poignée	Handle	45×65 767.76606
105	101.5023	Schalthebel	Levier de comm.	Gear shift lever	FT.53699.01
106	101.0161	Schalthebel	Levier de comm.	Gear shift lever	FT.43254.01
107	150.0534	Schalthebel	Levier de comm.	Gear shift lever	

⌘ 100.9205

Pos	No.	No. (old)	Bezeichnung	Description	Description
1	101.1266	FT4577201	Stellhebel	Levier	Lever
2	103.4226	66271546	Unterlagscheibe 6,4/12x1,6 St verz	Rondelle	Washer
3	103.4058	64572980	6kt-Mutter M6 8 verz DIN985	Écrou hex.	Hex. nut
4	103.3527	61377556	Senkschraube M6x35 10.9 geomet DIN7991	Vis à tête fraisée	Countersunk screw
5	103.6279	76573985	Tellerfeder 6,2/12,5x0,7 DIN2093-A	Rond.-ressort	Disk spring
6	103.3275	60771410	Zyl.schraube M8x25 8.8 verz DIN912	Vis à tête cyl.	Cyl. screw
7	103.4047	64374090	6kt-Mutter M8 04 verz DIN439B	Écrou hex.	Hex. nut
8	103.6319	76776945	Griff M6 Kunststoff	Poignée	Grip

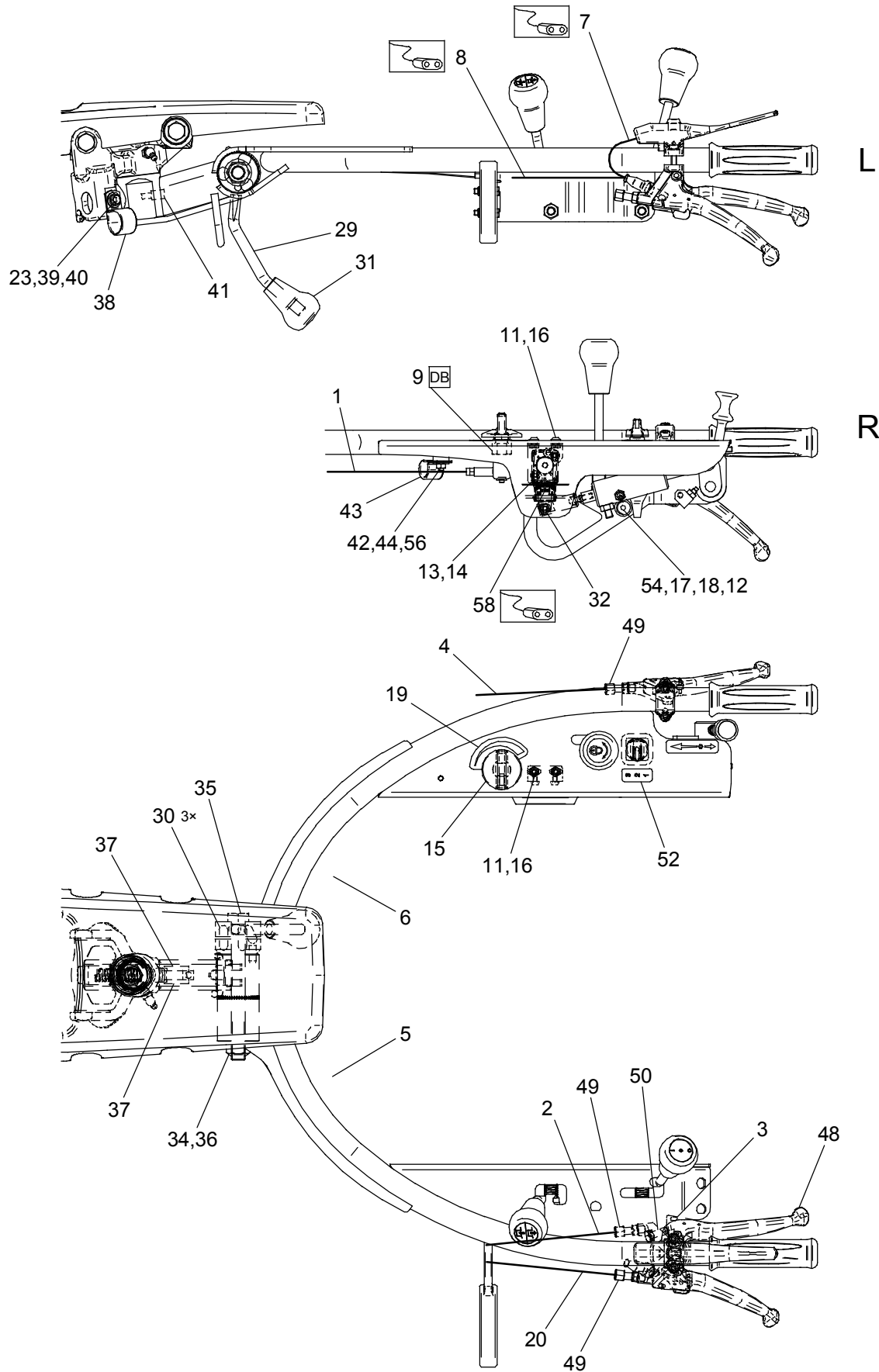


# Oberlenker

№ 1086970-4

# Barre supérieure

# Top link



Pos	No.	No. (old)	Bezeichnung	Description	Description
1	100.8656	AM2846609	Drahtzug 1.4x1180/1310	Câble	Cable
2	101.0946	FT4516332	Kabelzug B2x680/850	Câble	Cable
3	100.6448	AM916101	Klemmnippel	Vis serre-câble	Clamping nipple
4	111.6047	AM5194610	Kabelzug 2x1350/1520	Câble	Cable
5	111.7354		Wellschlauch	Outre ondulé	Corrugated hose
6	111.7365		Wellschlauch	Outre ondulé	Corrugated hose
7	111.0015	BG54198	Kabelstrang	Tronc de fils	Wiring harness
8	111.0016	BG54199	Kabelstrang	Tronc de fils	Wiring harness
9	101.5019	FT5368501	Zwischenstück galv.verz.	Pièce intermédiaire	Intermediary piece
12	1123420-1		Distanzhülse	Entretoise	Spacer sleeve
13	1087016-8		Sensorhalter kpl.	Support de palpeur	
14	1086936-7		Winkelsensor	Palpeur d'angle	Angle sensor
15	103.9032	82379166	Verstellung	Réglage	Adjustment
16	103.3793	63078400	Linsenschr. I6rund M5x10 8.8 verz BN6404	Vis à tête bombée	Flat head screw
17	103.4366	67174731	Spannscheibe 8 (8,4/18x2) DIN6796	Rondelle élastique	Spring washer
18	103.3093	60371362	6kt-Schraube M8x20 8.8 verz DIN933	Vis hex.	Hex.hd.screw
19	101.5166	FT5416001	Selbstklebefolie	Autocollant	Sticker
20	101.4399	FT5219102	Kabelzug 2x1650x1840	Câble	Cable
23	103.4361	67173888	Spannscheibe 6 (6,4/14x1,5) DIN6796	Rondelle élastique	Spring washer
29	111.0064	FT5423201	Stellhebel kpl.	Levier	Lever
30	100.8101	AM2402301	Bolzen	Goujon	Bolt
31	111.0089	76779238	Ballengriff 45x65	Poignée	Handle
32	103.4058	64572980	6kt-Mutter M6 8 verz DIN985	Ecrou hex.	Hex. nut
34	103.6278	76573910	Tellerfeder 16,3/31,5x1,25 DIN2093-B	Rond.-ressort	Disk spring
35	103.3020	60173269	6kt-Schraube M16x160 8.8 verz DIN931	Vis hex.	Hex.hd.screw
36	103.4060	64573340	6kt-Mutter M16 8 verz DIN985	Ecrou hex.	Hex. nut
37	150.0179		Distanzring galv.verz.	Entretoise	Spacer ring
38	103.9069	82572836	Schlauchschele 25,4 St/Neoprene	Bride de tuyau	Hose clamp
39	103.4215	66072628	Unterlagscheibe 6,4/18x1,6 St verz	Rondelle	Washer
40	103.3155	60373278	6kt-Schraube M6x12 8.8 verz DIN933	Vis hex.	Hex.hd.screw
41	100.5887	AM688001	Ansatzhülse galv.verz.	Douille	Socket
42	150.0662		Hülse galv.verz.	Douille	Sleeve
43	103.9064	82572596	Schlauchschele 19 St/Neoprene	Bride de tuyau	Hose clamp
44	103.4352	67074881	Contactscheibe 6,1/18x1,4 FSt verz.	Rondelle de contact	Contact disc
45	103.9052	82572241	Schele 1x5 St verz DIN72571	Collier	Clamp
46	103.3807	63078517	Linsenschr. I6rund M4x6 8.8 verz BN6404	Vis à tête bombée	Flat head screw
48	101.5134	FT5393301	Doppelhebel	Levier double	Tandem lever
49	100.5866	AM675003	Verstellschraube	Vis de réglage	Adjusting screw
50	103.3253	60477387	6kt-Schraube M8x1x20 10.9 DIN961	Vis hex.	Hex.hd.screw
52	150.0058		Selbstklebefolie	Autocollant	Sticker
54	103.3757	62775911	Passschulterschr. 10x25/M8 12.9 ISO7379	Vis de contact	Dowel screw
56	1116589-2	0205207-4	6kt-Mutter M6 8 verz ISO4032	Ecrou hex.	Hex. nut
58	1129042-6		Kabelstrang X6-Sensor B2	Tronc de fils	Wiring harness

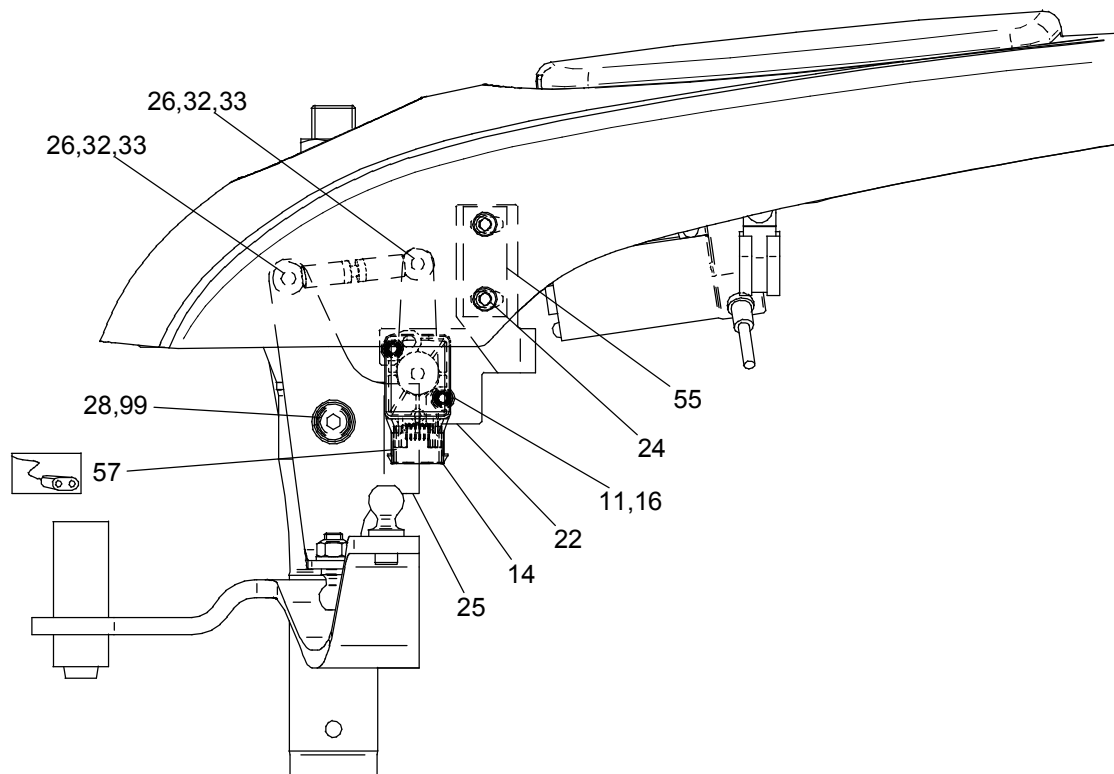


# Oberlenker

⌘ 1086970-4

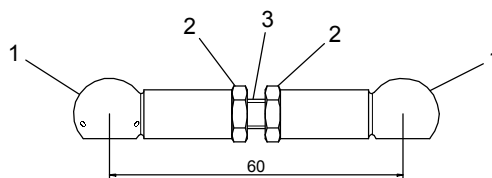
# Barre supérieure

# Top link



Pos	No.	No. (old)	Bezeichnung	Description	Description
11	103.4374	67175878	Spannscheibe 5 (5,3/11x1,2) DIN6796	Rondelle élastique	Spring washer
14	1086936-7		Winkelsensor	Palpeur d'angle	Angle sensor
16	103.3793	63078400	Linsensch. I6rund M5x10 8.8 verz BN6404	Vis à tête bombée	Flat head screw
22	1117196-5		Sensorhalter	Support de palpeur	Sensor holder
24	103.3272	60771407	Zyl.schraube M6x20 8.8 verz DIN912	Vis à tête cyl.	Cyl. screw
25	1117314-2		Wippe	Balance cpl.	Balance cpl.
26	103.6448	77572029	Kugelzapfen 10 verz DIN71803-C	Rotule	Ball joint stud
28	103.3758	62776106	Passschultersch. 12x16/M10 12.9 ISO7379	Vis de contact	Dowel screw
32	103.4058	64572980	6kt-Mutter M6 8 verz DIN985	Ecrou hex.	Hex. nut
33	103.6464	77673540	Sicherungsbügel 10 FSt verz DIN71805-S	Etrier d'arrêt	Circlip
55	1120274-4		Klemmplatte	Plaque de fixation	Clamping strip
57	1129041-7		Kabelstrang X5-Sensor B1	Tronc de fils	Wiring harness
99	103.5268		Gerollte Buchse DU 12x14x15	Douille	Bush

⌘ 1119583-2



Pos	No.	No. (old)	Bezeichnung	Description	Description
1	103.6457	77672033	Kugelpfanne 10 verz DIN71805-B	Coupelle	Ball cup
2	103.4051	64377909	6kt-Mutter M6 04 verz DIN439B	Ecrou hex.	Hex. nut
3	103.3669	61878789	Gewindestift M6x30 14H verz ISO4766	Prisonnier	Threaded pin



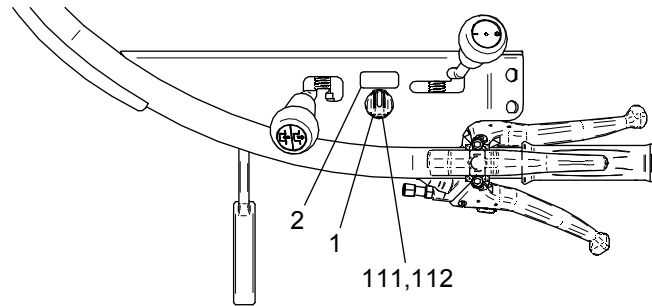


# Oberlenker ADC

# Barre supérieure

# Top link

⌘ 1127749-6

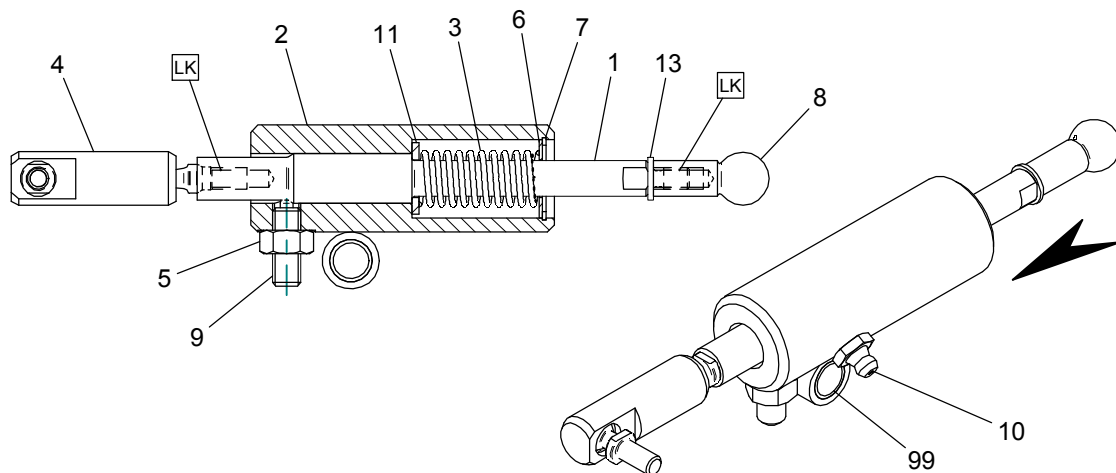


Pos	No.	No. (old)	Bezeichnung	Description	Description
1	1104211-4		Schalter ADC	Interrupteur	Switch
2	1097455-5		Selbstklebefolie	Feuille autocollante	Sticker

⌘ 1104211-4

Pos	No.	No. (old)	Bezeichnung	Description	Description
111	111.7281		Gummikappe	Capuchon en caoutchouc	Protection cap
112	111.7280		Drehschalter	Interrupteur rotatif	Turn switch

⌘ 1089182-2



Pos	No.	No. (old)	Bezeichnung	Description	Description
1	150.2908		Welle galv.verz.	Arbre	Shaft
2	1123562-9		Federrückstellung kpl.	Ressort de renvoi	Retaining spring
3	107.2684	NF1201	Druckfeder	Ressort de compression	Pressure spring
4	1088874-7		Verbindungselement kpl.	Élément raccord	Connection element
5	1116590-9		6kt-Mutter M8 8 verz ISO4032	Ecrou hex.	Hex. nut
6	103.4262	66371568	Unterlagscheibe 10,5/22x1 St verz	Rondelle	Washer
7	103.5835	74773167	Sicherungsring 22x1 FSt DIN472	Circlips	Retaining ring
8	103.6457	77672033	Kugelpfanne 10 verz DIN71805-B	Coupelle	Ball cup
9	1123409-6		Druckstück federnd M8x22 St brüniert	Pièce de pression	Pressure piece
10	104.1531	87572388	Schmiernippel M10x1 St verz DIN71412-A	Graisseur	Grease nipple
11	103.4228	66271548	Unterlagscheibe 10,5/20x2 St verz	Rondelle	Washer
13	103.4226	66271546	Unterlagscheibe 6,4/12x1,6 St verz	Rondelle	Washer

1123562-9

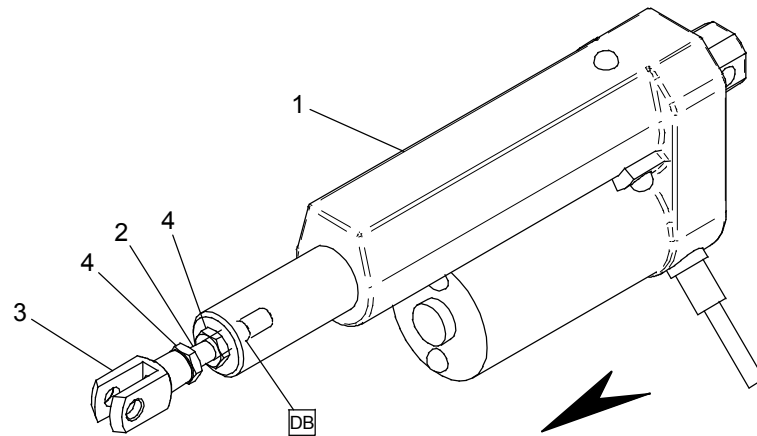
Pos	No.	No. (old)	Bezeichnung	Description	Description
99	103.5279		Gerollte Buchse DU 10x12x10	Douille	Bush

# Verstellmotor

⌘ 150.3694

# Moteur variable

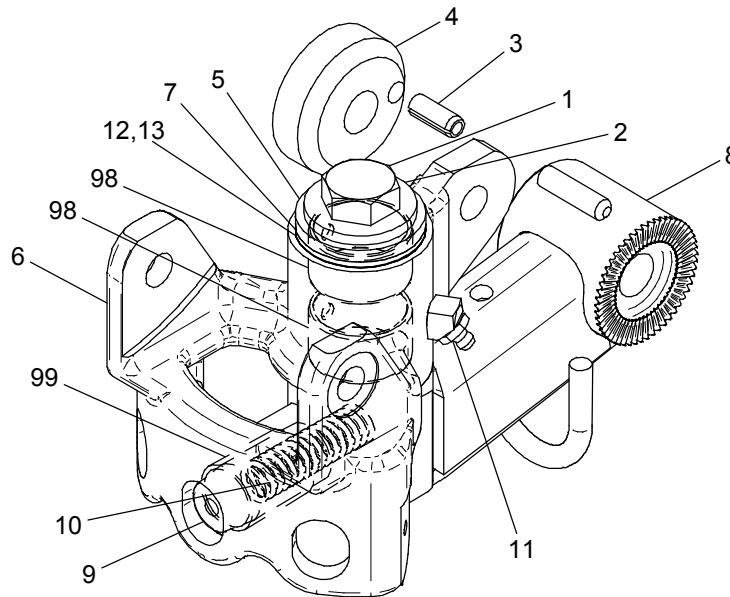
# Adjustable motor



No	Teil	Pièce	Part	Spezifikation	Selektion
1	150.0181 Verstellmotor	Moteur variable	Adjustable motor		
2	111.6885 Gewindestift	Prisonnier	Threaded pin	ISO 4766, M6×35, 14H	
3	103.6477 Gabelkopf	Fourchette	Clevis head	DIN 71752-G, 6×12	778.73538
4	103.4051 Sechskantmutter	Ecrou 6-pans	Hexagon nut	DIN 439B, M6, 04	643.77909

**Unterlenker**

⌘ 150.3593

**Barre inférieure****Draft link**

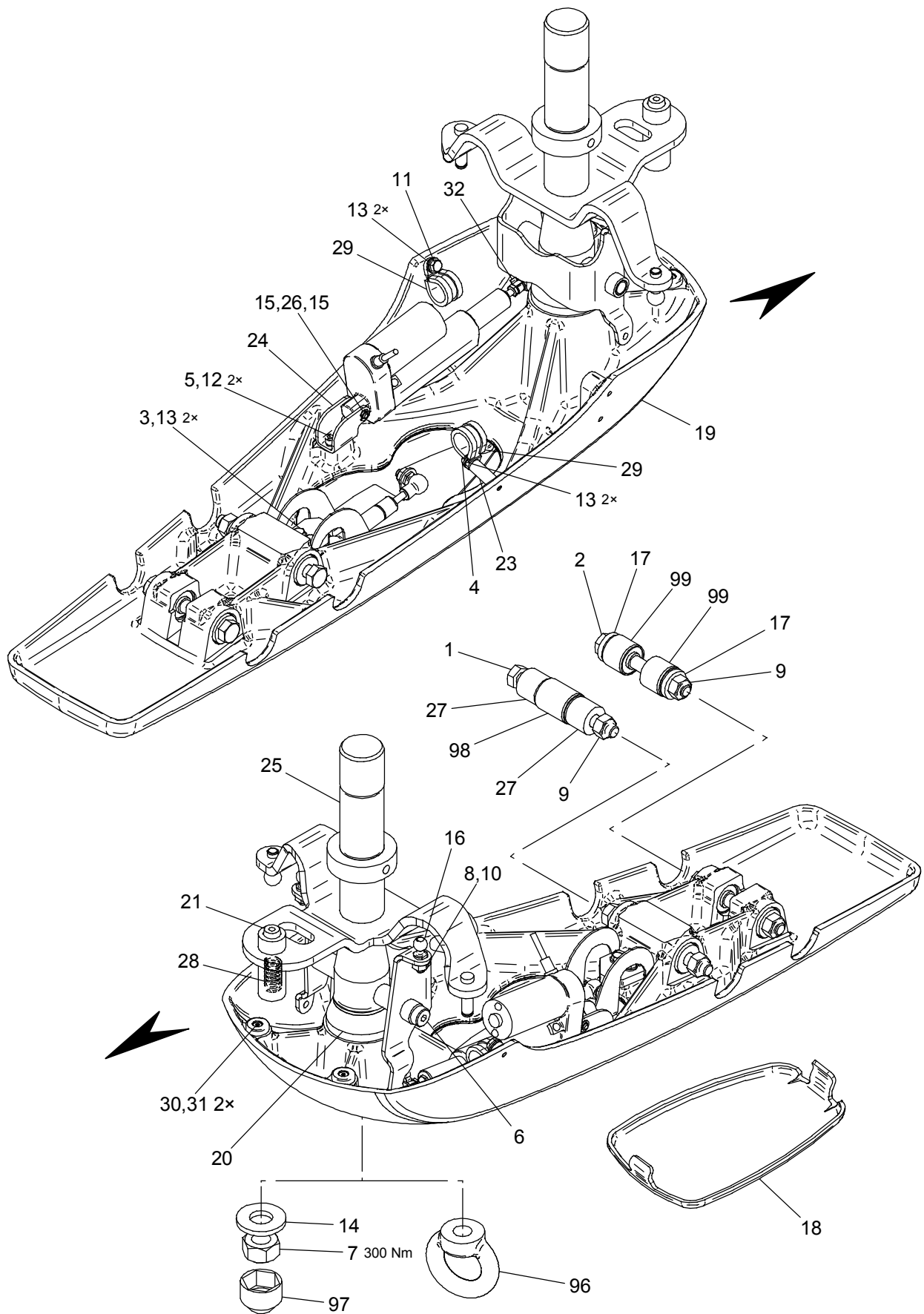
No	Teil	Pièce	Part	Spezifikation	Selektion	
1	103.3145	Sechskantschraube	Vis 6-pans	Hex.head screw	DIN 933, M16×40	603.72886
2	103.4372	Spannscheibe	Rondelle élastique	Disc spring washer	DIN 6796, 16	671.75778
3	103.4486	Spannstift	Cheville	Spring dowel	DIN 1481, 8×20	679.71657
4	100.7577	Scheibe	Rondelle	Disc		AM.21875.01
5	100.5523	Unterlagscheibe	Rondelle	Washer		AM.4883.01
6	150.0848	Anschluss	Raccordement	Connection		
7	101.4069	Zwischenscheibe	Disque intermédiaire	Distance disc		FT.51637.01
8	101.4073	Verbindung komplett	Raccordement	Connection		FT.51641.01
9	101.4994	Bolzen	Goujon	Pin		FT.53645.01
10	107.2688	Druckfeder	Ressort	Pressure spring		NF.17.01
11	104.1533	Schmiernippel	Graisneur	Grease nipple	DIN 71412-B, M10×1	875.72390
12	111.7261	Ausgleichscheibe	Rondelle de comp.	Shim washer	DIN 988, 32/45×0.1	
13	103.6067	Ausgleichscheibe	Rondelle de comp.	Shim washer	DIN 988, 32/45×0.3	759.75421
98	111.7247	Gerollte Buchse	Douille	Bush	Glacier, 32×36×20	
99	103.5272	Gerollte Buchse	Douille	Bush	Glacier, 22×25×30	727.77526

# Unterlenker

№ 1124473-5

# Barre inférieure

# Draft link



No	Teil	Pièce	Part	Spezifikation	Selektion	
1	103.2975	Sechskantschraube	Vis 6-pans	Hex.head screw	DIN 931, M12×120	601.71348
2	103.2994	Sechskantschraube	Vis 6-pans	Hex.head screw	DIN 931, M12×100	601.73052
3	103.3086	Sechskantschraube	Vis 6-pans	Hex.head screw	DIN 933, M6×20	603.71355
4	103.2944	Sechskantschraube	Vis 6-pans	Hex.head screw	DIN 931, M6×40	601.71317
5	103.3301	Zylinderschraube	Vis à tête cyl.	Pan head screw	DIN 912, M6×16	607.72576
6	103.3758	Passschulter-schraube	Vis de contact	Spacer screw	ISO 7379, 12×16/M10, 12.9	627.76106
7	103.4004	Sechskantmutter	Ecrou 6-pans	Hexagon nut	DIN 934, M20	641.71503
8	103.4055	Sechskantmutter	Ecrou 6-pans	Hexagon nut	DIN 985, M8	645.71511
9	103.4057	Sechskantmutter	Ecrou 6-pans	Hexagon nut	DIN 985, M12	645.72441
10	103.4227	Unterlagscheibe	Rondelle	Washer	DIN 125-A, 8,4/16×1.6	662.71547
11	103.3155	Sechskantschraube	Vis 6-pans	Hex.head screw	DIN 933, M6×12	603.73278
12	103.4345	Federring	Rondelle-ressort	Spring washer	DIN 7980, 6	668.71603
13	103.4361	Spannscheibe	Rondelle élastique	Disc spring washer	DIN 6796, 6	671.73888
14	103.4365	Spannscheibe	Rondelle élastique	Disc spring washer	DIN 6796, 20	671.74637
15	103.5872	Sicherungsscheibe	Disque de sûreté	Lock washer	DIN 6799, 5	750.73477
16	103.6449	Kugelzapfen	Rotule	Ball joint stud	DIN 71803-C, 13	775.72030
17	150.0179	Distanzring	Entretoise	Collar		
18	150.3787	Deckel	Couvercle	Cover		
19	1120252-0	Unterlenker	Support	Support	incl. Pos. 98,99	
20	101.4128	Hülse	Douille	Sleeve		FT.51743.01
21	101.4159	Schnappbolzen	Goujon à dé clic	Snap bolt		FT.51786.01
23	111.0062	Distanzhülse	Entretoise	Spacer sleeve		FT.54220.01
24	101.4653	Bügel	Etrier	Hoop		FT.52618.01
25	101.4926	Lenkerstock	Colonne direct.	Steering column		FT.53402.01
26	101.4953	Bolzen	Goujon	Pin		FT.53572.01
27	150.0180	Distanzhülse	Entretoise	Spacer sleeve		
28	107.2717	Druckfeder	Ressort	Pressure spring		NF.74.01
29	103.9070	Rohrschelle	Patte d'attache	Pipe clamp	Neoprene	825.72939
30	100.5653	Gummipuffer	Tampon	Rubber cushion		AM.5374.01
31	103.3535	Senkschraube mit I-6Rund	Vis à tête fraisée	Countersunk screw	ISO 14581, M4×10	613.78555
32	103.6515	Bolzen	Goujon	Pin	6×12	780.77294
33	103.9630	Kabelbinder	Attache-câbles	Cables fastener	4,8x200 PA 6.6 schwarz	84072290
34	103.9069	Schlauchschelle	Bride de tuyau	Hose clamp	25,4 St/Neoprene	82572836
96	111.7701	Ringmutter	Ecrou à oeillet	Ring nut	DIN 582, M20	
97	111.0092	Sechskant-Schutzkappe	Capouchon	Protection cap	M20 SW30	846.79227
98	111.6187	Buchse	Douille	Bush		
99	111.6189	Buchse	Douille	Bush		

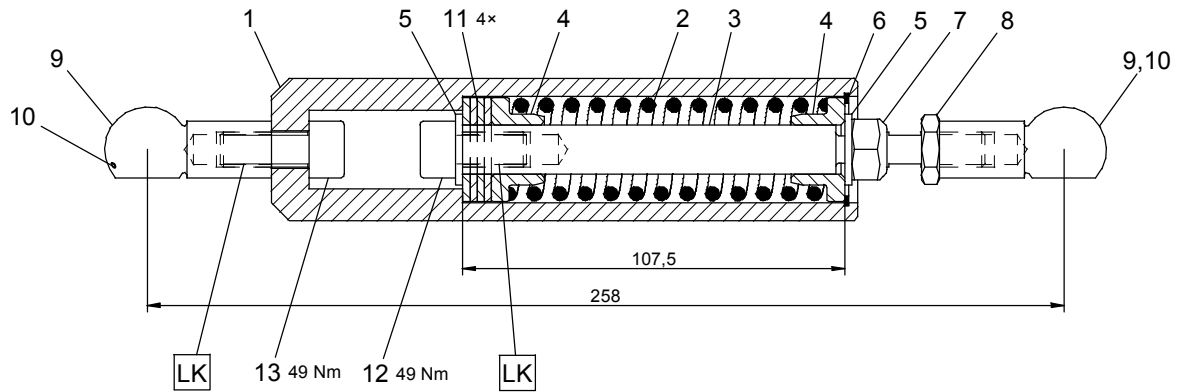


# Federlemente

101.4985

# Éléments-ressort

# Spring elements



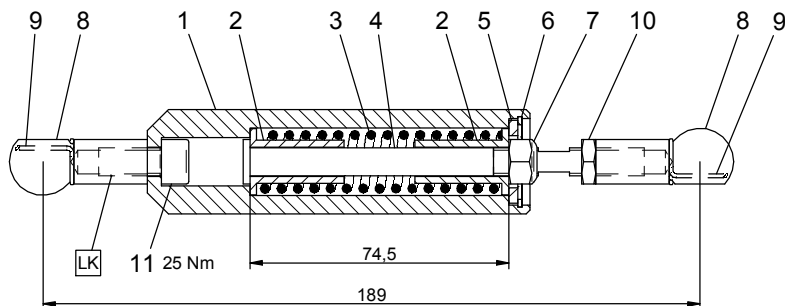
No	Teil	Pièce	Part	Spezifikation	Selektion
1	101.4984 Federhülse	Douille	Bush		FT.53626.01
2	101.4993 Druckfeder	Ressort	Pressure spring		FT.53644.01
3	101.4988 Bolzen	Goujon	Pin		FT.53630.01
4	101.4990 Federteller	Disque-ressort	Spring collar		FT.53634.01
5	103.4228 Unterlagscheibe	Rondelle	Washer	DIN 125-A, 10.5/20×2	662.71548
6	103.5839 Sicherungsring	Circlips	Retaining ring	DIN 472, 30×1.2	747.73171
7	103.4056 Sechskantmutter	Ecrou 6-pans	Hexagon nut	DIN 985, M10	645.71512
8	103.4031 Sechskantmutter	Ecrou 6-pans	Hexagon nut	DIN 439B, M10	643.71505
9	112.3113 Kugelpfanne	Coupelle	Ball cup	DIN 71805-B, 16 gehärtet	
10	103.6461 Sicherungsbügel	Etrier d'arrêt	Circlip	DIN 71805-S, 16	776.72037
11	150.0364 Distanzscheibe	Entretoise	Spacer disc	Ø 29.5/14×2	
12	103.3304 Zyl.schraube	Vis à tête cyl.	Pan head screw	DIN 912, M10×20	607.72637
13	103.3282 Zyl.schraube	Vis à tête cyl.	Pan head screw	DIN 912, M10×25	607.71417

## Federelemente

150.3589 L / 150.3590 R

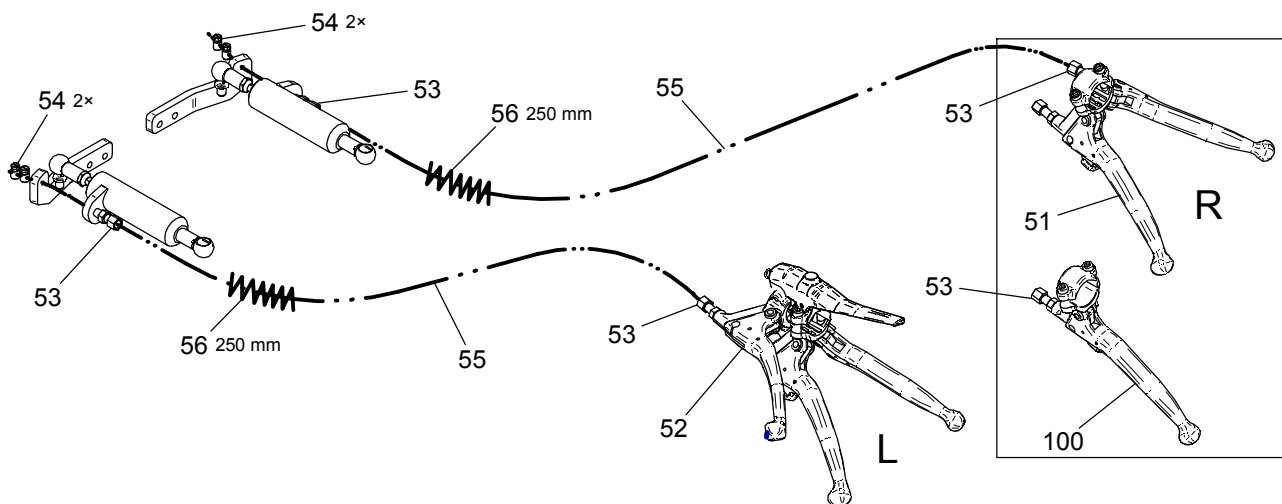
## Éléments-ressort

## Spring elements



No	Teil	Pièce	Part	Spezifikation	Selektion
51	1086603-9	Betätigungshebel	Levier	Lever	
52	150.4564	Betätigungshebel	Levier	Lever	
53	100.5866	Verstellschraube	Vis de réglage	Adjusting screw	AM.6750.03
54	100.5868	Klemmnippel	Vis serre-câble	Clamping nipple	8x9 AM.6751.01
55	111.6047	Kabelzug	Câble	Cable	2x1350/1530
56	103.8441	Scheuerschutzwendel	Protection p. tubes	Tube sheating	7x10 815.75024
100	150.0136	Betätigungshebel	Levier	Lever	

⌘ 1086719-0



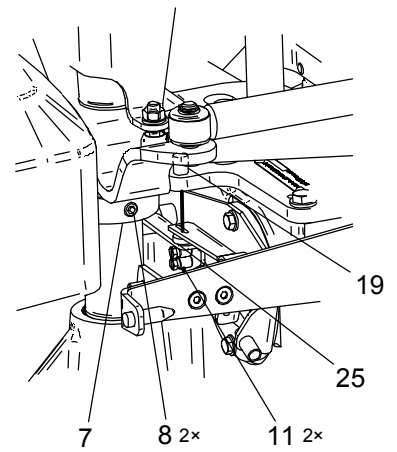
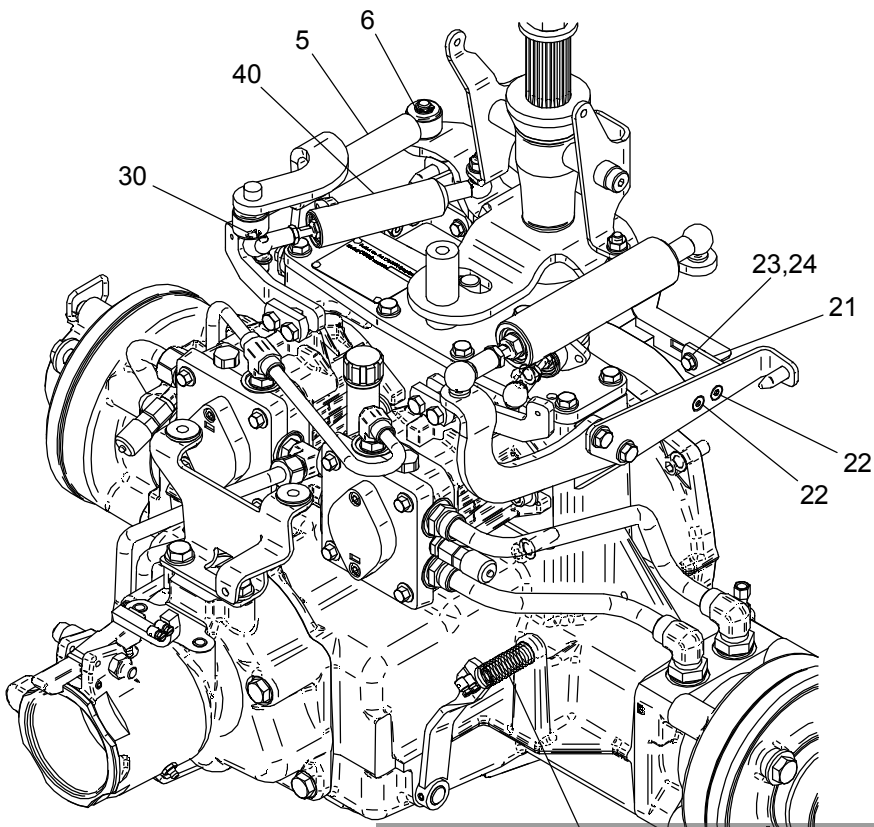
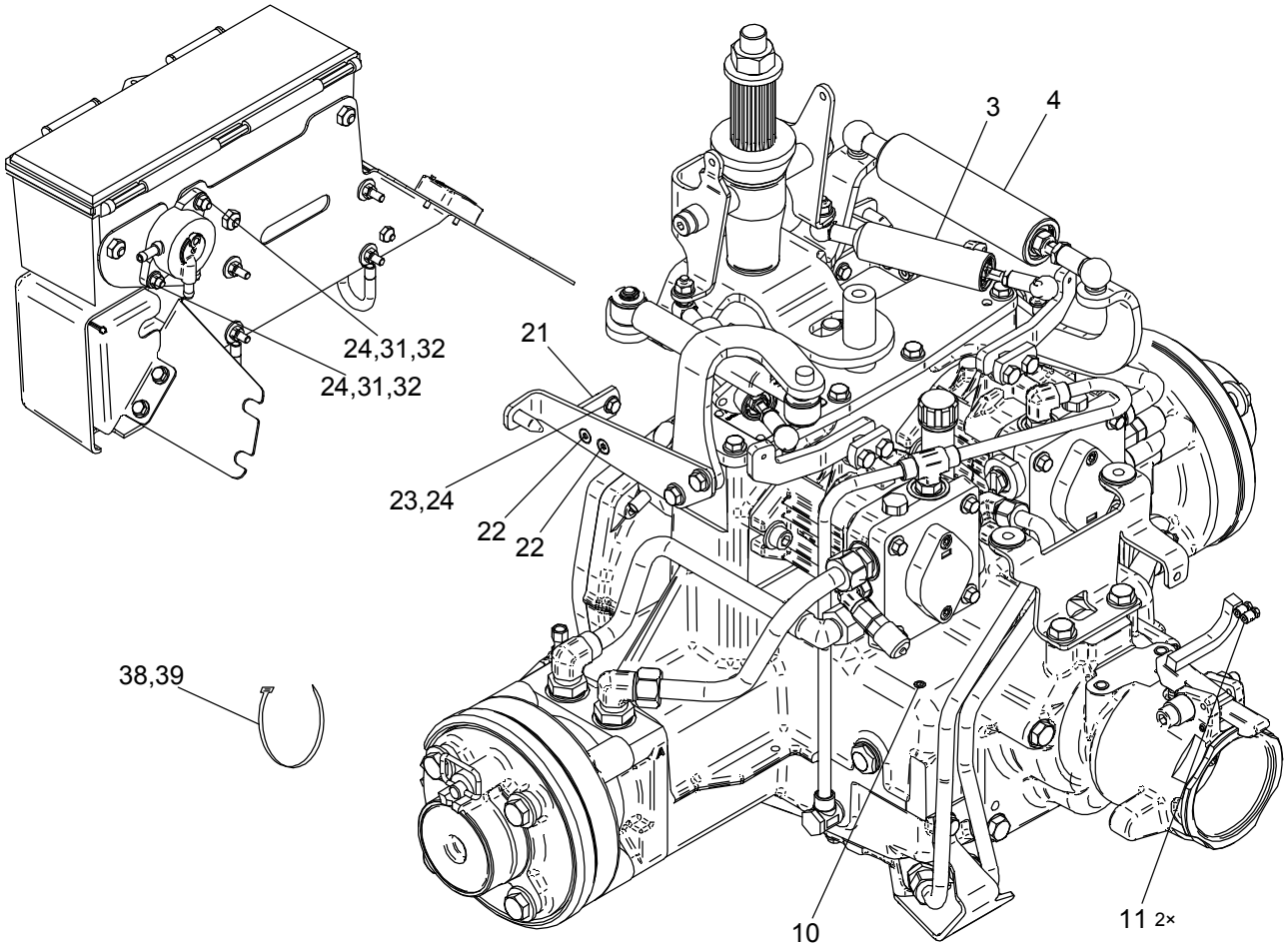
No	Teil	Pièce	Part	Spezifikation	Selektion
51	1086603-9	Betätigungshebel	Levier	Lever	
52	150.4564	Betätigungshebel	Levier	Lever	
53	100.5866	Verstellschraube	Vis de réglage	Adjusting screw	AM.6750.03
54	100.5868	Klemmnippel	Vis serre-câble	Clamping nipple	8x9 AM.6751.01
55	1176177-4	Kabelzug	Câble	Cable	2x1380/1560
56	103.8441	Scheuerschutzwendel	Protection p. tubes	Tube sheating	7x10 815.75024
100	150.0136	Betätigungshebel	Levier	Lever	

Getriebe

⌘ 1146934-1

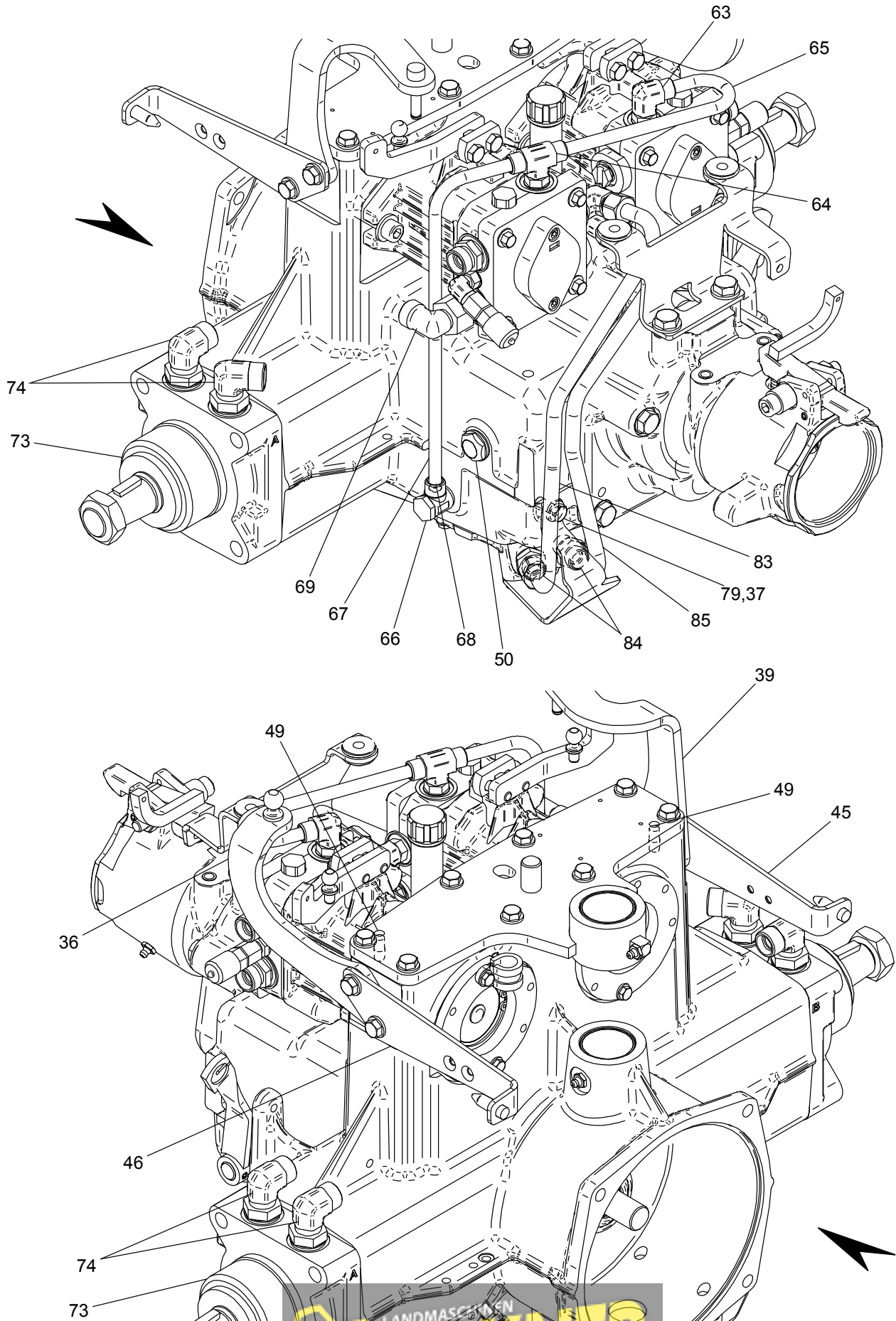
Engrenage

Transmission





No	Teil	Pièce	Part	Spezifikation	Selektion
3	150.3589	Federelement	Élément-ressort	Spring element	L
4	101.4985	Federelement	Élément-ressort	Spring element	FT.53627.01
5	101.4152	Dämpfer	Amortisseur	Shock absorber	FT.51777.01
6	103.5758	Sicherungsring	Circlips	Retaining ring	DIN 471, 10×1 746.71870
7	150.0460	Stellring	Collier réglable	Set collar	
8	111.7030	Gewindestift	Vis sans tête	Threaded pin	DIN 915, M10×16
10	103.3827	Verschlussschraube	Bouchon	Screw plug	DIN 906, M10×1 631.73215
11	100.5868	Klemmnippel	Vis serre-câble	Clamping nipple	8×9 AM.6751.01
17	101.2142	Rohr	Tube	Tube	FT.47722.01
18	107.2731	Druckfeder	Ressort	Pressure spring	NF.99.01
19	100.5887	Ansatzhülse	Douille	Socket	AM.6880.01
21	111.5004	Winkel	Angle	Angle	FT.54357.01
22	103.3540	Senkschraube mit I-6Rund	Vis à tête fraisée	Countersunk screw	ISO 14581, M6×12 613.78560
23	103.3136	Sechskantschraube	Vis 6-pans	Hex.head screw	DIN 933, M6×16 603.72581
24	103.4361	Spannscheibe	Rondelle élastique	Disc spring washer	DIN 6796, 6 671.73888
25	150.0122	Zwischenstück	Pièce intermédiaire	Intermediary	
30	103.5757	Sicherungsring	Circlips	Retaining ring	DIN 471, 8×0.8 746.71869
31	103.3542	Senkschraube mit I-6Rund	Vis à tête fraisée	Countersunk screw	ISO 14581, M6×20 613.78562
32	1116589-2	Sechskantmutter	Ecrou 6-pans	Hexagon nut	M6 8 verz ISO4032
33	103.7744	Schwenkverschraubung	Raccord orientable	Swivel.screw-fitting	AD-G1/2A 813.79215
35	112.1834	Einschraubstutzen gerade	Raccord	Fitting	AD15-G3/4
38	103.9630	Kabelbinder	Attache-câbles	Cables fastener	4.8×200 840.72290
39	103.9641	Kabelbinder	Attache-câbles	Cables fastener	2.5×98 840.75718
40	150.3590	Federelement	Élément-ressort	Spring element	R



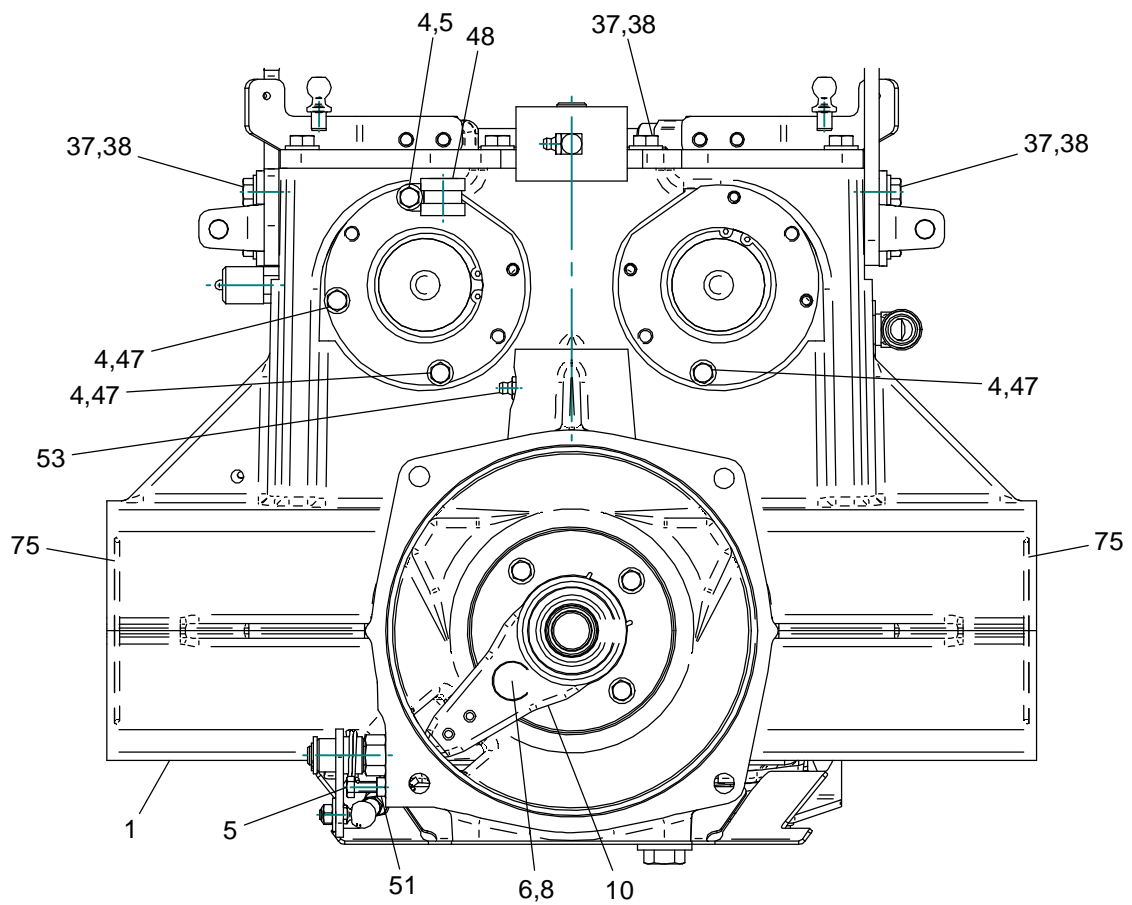
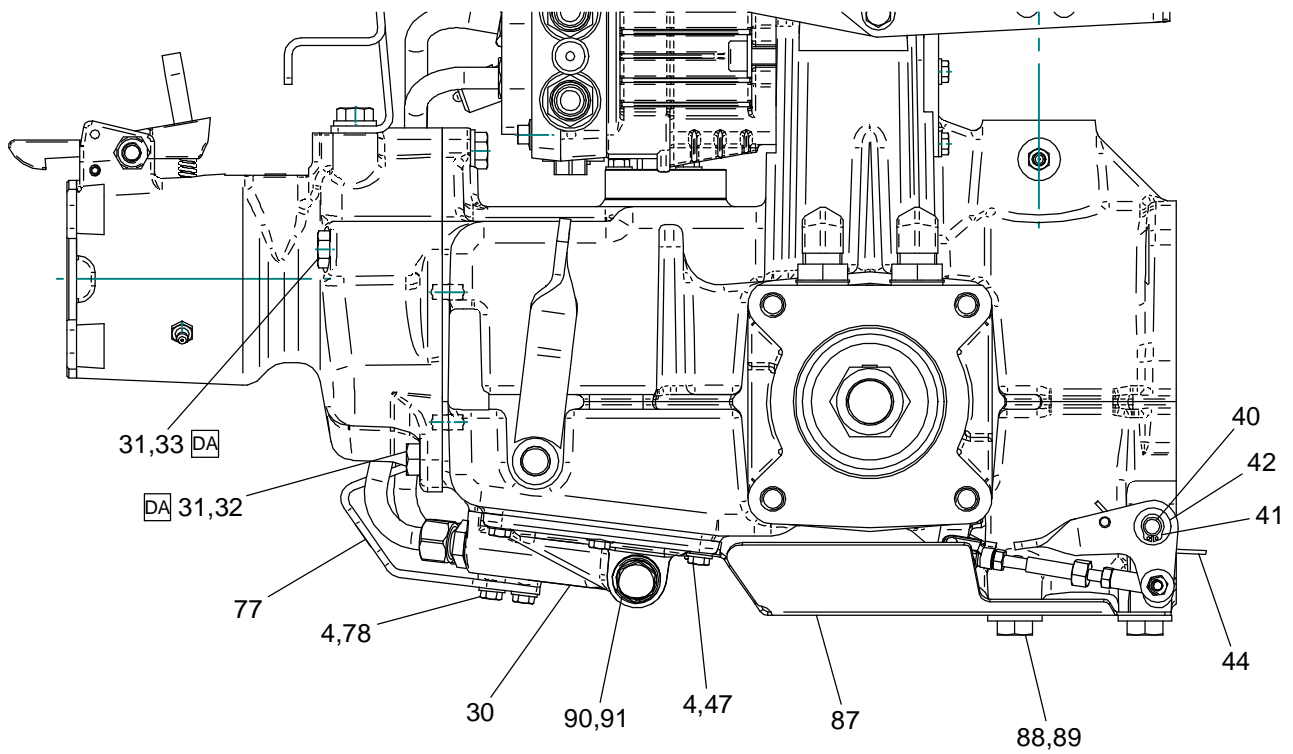
<b>Pos</b>	<b>No.</b>	<b>No. (old)</b>	<b>Bezeichnung</b>	<b>Description</b>	<b>Description</b>
36	150.3563		Stütze links kpl.	Support gauche	Support left
37	103.4366	67174731	Spannscheibe 8 (8,4/18x2) DIN6796	Rondelle élastique	Spring washer
39	150.3564		Stütze rechts kpl.	Support droite	Support right
45	111.0031	FT5399301	Verdeckhalter rechts kpl.	Support	Covering holder
46	111.0032	FT5399401	Verdeckhalter links kpl.	Support	Covering holder
49	111.4457		Steckkerbstift 8x20 St DIN1474	Goupille	Tapered lock.dowel
50	104.1605	87775642	Niveauanzeige 1/2"	Vis de niveau	Level plug
63	111.6850		Winkelstutzen WEE10L9/16UNFOMDCF	Raccord coudé	Elbow fitting
64	111.6849		T-Stutzen TEE10L9/16UNFOMDCF	Raccord-T	T-fitting
65	111.6845	FT5452801	Hydraulikrohr	Tube hydraulique	Hydraulic tube
66	111.6848		Schwenkverschraubung AD10-G1/4"	Raccord orientable	Swing pipe union
67	111.6847	FT5452701	Hydraulikrohr kpl.	Tube hydraulique	Hydraulic tube
68	150.0761		Drossel	Etrangleur	Reducing
69	112.1843		Winkelstutzen EW15LOMDCF	Raccord coudé	Elbow fitting
73	111.9795		Hydromotor	Moteur hydraulique	Gero motor
74	103.7745	81379216	Winkelverschraubung WEE15LROMDCF	Raccord coudé	Elbow fitting
79	103.3093	60371362	6kt-Schraube M8x20 8.8 verz DIN933	Vis hex.	Hex.hd.screw
83	1123112-4		Hydraulikrohr kpl.	Tube hydraulique	Hydraulic tube
84	112.1825		Einschraubst. GE12LR3/8EDOMDCF	Raccord à visser	Screw-in fitting
85	1123111-5		Hydraulikrohr kpl.	Tube hydraulique	Hydraulic tube



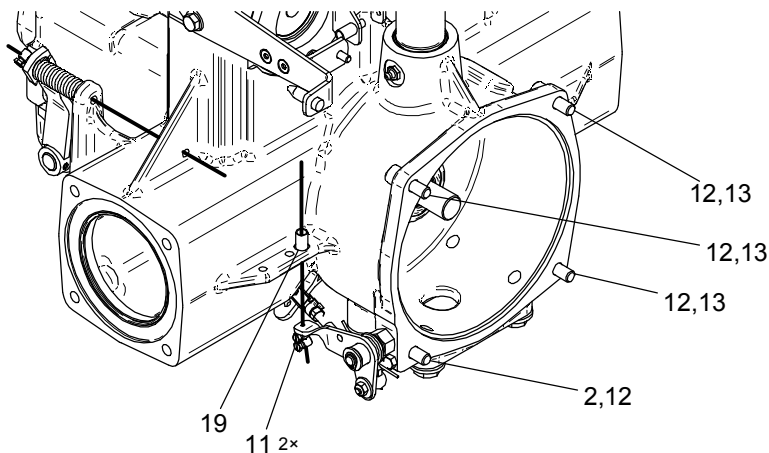
Pos	No.	No. (old)	Bezeichnung	Description	Description
3	101.4285	FT5202301	Lagerhülse	Douille	Sleeve
4	103.4361	67173888	Spannscheibe 6 (6,4/14x1,5) DIN6796	Rondelle élastique	Spring washer
5	103.3087	60371356	6kt-Schraube M6x25 8.8 verz DIN933	Vis hex.	Hex.hd.screw
6	103.4364	67174585	Spannscheibe 10 (10,5/23x2,5) DIN6796	Rondelle élastique	Spring washer
7	103.4831	70173805	Rillenkugellager 6205-2RS 25x52x15	Roulement billes	Ball bearing
9	104.0241	85878455	Ausrücklager	Palier	Bearing
11	101.4003	FT5149601	Distanzhülse	Entretoise	Spacer sleeve
12	101.3991	FT5147801	Schaltgabel komplett	Fourche cpl	Gear-shift fork cpl
13	101.0108	FT4299301	Schaltfinger	Came d'embrayage	Gear cam
14	103.4470	67971641	Spannstift 5x24 St DIN1481	Cheville	Spring pin
15	101.3993	FT5148001	Schalthebel komplett	Levier	Gear shift lever
16	101.3989	FT5147601	Schalthebel kpl.	Levier	Gear shift lever
17	103.4477	67971648	Spannstift 6x24 St DIN1481	Cheville	Spring dowel
18	103.4790	70171738	Rillenkugellager 6305 25x62x17	Roulement billes	Ball bearing
19	103.5822	74771895	Sicherungsring 62x2 FSt DIN472	Circlips	Retaining ring
20	103.4792	70171740	Rillenkugellager 6305-2RS 25x62x17	Roulement billes	Ball bearing
21	103.5366	73273418	Wellendichtring 25x62x10 NBR DIN3760-A	Joint d'arbre	Oil seal
22	101.3967	FT5143101	Kupplungswelle	Arbre d'embrayage	Clutch shaft
23	103.5764	74671876	Sicherungsring 25x1,2 FSt DIN471	Circlips	Retaining ring
24	101.3966	FT5142901	Welle	Arbre	Shaft
25	101.3965	FT5142801	Schiebrad	Pignon baladeur	Sliding gear
26	103.5806	74674977	Sicherungsring 25x2 FSt DIN471	Circlips	Retaining ring
27	101.3976	FT5144701	Hülse galv.verz.	Douille	Sleeve
28	101.3974	FT5144501	Zahnriemenscheibe	Poulie dentée	Belt pulley
29	103.9308	83078769	Zahnflachriemen T=8 B=30 Lw=840	Courroie dentée	Toothed belt
34	103.3106	60371375	6kt-Schraube M10x30 8.8 verz DIN933	Vis hex.	Hex.hd.screw
35	103.5933	75474636	Sprengring 17x1,2 FSt	Bague d'arrêt	Snap ring
43	104.0248	85878661	Feder	Ressort	Spring
52	101.4157	FT5178401	Lenkerlager komplett	Support	Support
54	150.1521		Halter kpl.	Support	Support
55	103.5980	75971936	Passscheibe 42x52x0,1 DIN988	Rondelle de comp.	Shim washer
56	103.5981	75971937	Passscheibe 42x52x0,3 DIN988	Rondelle de comp.	Shim washer
57	103.3103	60371372	6kt-Schraube M10x25 8.8 verz DIN933	Vis hex.	Hex.hd.screw
61	103.5498	7361535501	O-Ring 16x2,5 NBR70	Joint torique	O-ring
70	103.3284	60771419	Zyl.schraube M10x35 8.8 verz DIN912	Vis à tête cyl.	Cyl. screw
71	103.6636	79377788	Passfeder 5x5x30 C45K DIN6885-A	Clavette	Key
72	103.8628	81778038	Entlüftungsdeckel Tech-Foam G1/2 PA	Bouchon d'aération	Vent cover
76	104.1534	87572392	Schmiernippel M10x1 DIN 71412-C	Graisseur	Grease nipple
80	1123635-2		Flansch	Flasque	Flange
81	1123646-9		Einfüllrohr	Tube de remplissage	Tube
82	103.2943	60171316	6kt-Schraube M6x30 8.8 verz DIN931	Vis hex.	Hex.hd.screw
86	1124745-7		O-Ring 171,12x2,62 NBR70	Joint torique	O-Ring
92	103.8609	81579176	Filterpatrone	Cartouche	Filter cartridge
93	103.5504	7361587101	O-Ring 23,4x3,53 NBR70	Joint torique	O-ring

Pos	No.	No. (old)	Bezeichnung	Description	Description
98	111.7012		Anlaufscheibe	Disque	Disc
99	111.7011		Gerollt Buchse Glacier 40x44x40	Douille	Bush



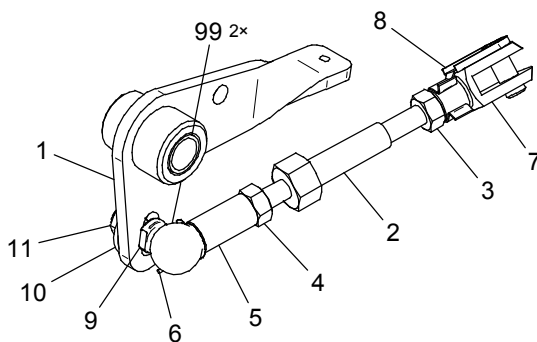


Pos	No.	No. (old)	Bezeichnung	Description	Description
1	1121358-1		Getriebekasten	Boîtier engrenage	Gearbox housing
4	103.4361	67173888	Spannscheibe 6 (6,4/14x1,5) DIN6796	Rondelle élastique	Spring washer
5	103.3087	60371356	6kt-Schraube M6x25 8.8 verz DIN933	Vis hex.	Hex.hd.screw
6	103.4364	67174585	Spannscheibe 10 (10,5/23x2,5) DIN6796	Rondelle élastique	Spring washer
8	104.0246	85878659	Kugelzapfen M10x1,25	Rotule	Ball joint stud
10	150.1353		Ausrückhebel	Levier	Lever
30	1122981-4		Filterdeckel	Couvercle	Cover
31	103.4357	67171608	Spannscheibe 10 (10,5/22x1,2) SN212745	Rondelle élastique	Spring washer
32	103.3108	60371377	6kt-Schraube M10x35 8.8 verz DIN933	Vis hex.	Hex.hd.screw
33	103.2990	60172795	6kt-Schraube M10x80 8.8 verz DIN931	Vis hex.	Hex.hd.screw
37	103.4366	67174731	Spannscheibe 8 (8,4/18x2) DIN6796	Rondelle élastique	Spring washer
38	103.3096	60371365	6kt-Schraube M8x30 8.8 verz DIN933	Vis hex.	Hex.hd.screw
40	101.5086	FT5381701	Bolzen galv.verz.	Goujon	Bolt
41	103.5758	74671870	Sicherungsring 10x1 FSt DIN471	Circlips	Retaining ring
42	103.4228	66271548	Unterlagscheibe 10,5/20x2 St verz	Rondelle	Washer
44	103.6248	FT5381801	Schenkelfeder	Ressort	Leg spring
47	103.3086	60371355	6kt-Schraube M6x20 8.8 verz DIN933	Vis hex.	Hex.hd.screw
48	103.9081	82574484	Rohrschelle St/Neoprene 15/15	Bride d'attache	Pipe clamp
51	1116589-2	0205207-4	6kt-Mutter M6 8 verz ISO4032	Écrou hex.	Hex. nut
53	104.1531	87572388	Schmiernippel M10x1 St verz DIN71412-A	Graisseur	Grease nipple
75	103.5581	73676592	O-Ring 94,93x2,62 NBR70	Joint torique	O-ring
77	1122976-1		Schutzblech	Protection	Protection
78	103.3046	60175229	6kt-Schraube M6x55 8.8 verz DIN931	Vis hex.	Hex.hd.screw
87	1124893-7		Schutzblech	Protection	Protection
88	103.4363	67174555	Spannscheibe 12 (13/29x3) DIN6796	Rondelle élastique	Spring washer
89	103.3116	60371385	6kt-Schraube M12x30 8.8 verz DIN933	Vis hex.	Hex.hd.screw
90	103.5485	73575733	Dichtring 21x26x1,5 Cu DIN7603-A	Rondelle-joint	Sealing ring
91	101.9036	TP897901	Verschlusschraube mit Magnetstab	Bouchon fileté avec aimant	Screw plug with magnet



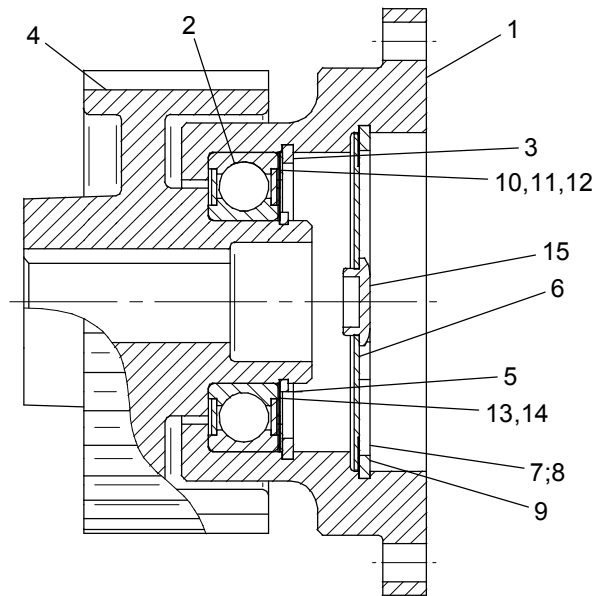
No	Teil	Pièce	Part	Spezifikation	Selektion	
2	103.3285	Zylinderschraube	Vis à tête cyl.	Pan head screw	DIN 912, M10×40	607.71420
11	100.5868	Klemmnippel	Vis serre-câble	Clamping nipple	8×9	AM.6751.01
12	103.4362	Spannscheibe	Rondelle élastique	Disc spring washer	SN 212748, 10	671.74242
13	103.3283	Zylinderschraube	Vis à tête cyl.	Pan head screw	DIN 912, M10×30	607.71418
19	100.5887	Ansatzhülse	Douille	Socket		AM.6880.01

⌘ 150.3549



No	Teil	Pièce	Part	Spezifikation	Selektion	
1	101.5085	Umlenkhebel	Levier de renvoi	Reversing lever	incl. Pos. 99	FT.53815.01
2	150.0155	Gewindestange	Barre filetée	Threaded rod		
3	103.3995	Sechskantmutter	Ecrou 6-pans	Hexagon nut	DIN 934, M6	641.71494
4	103.4025	Sechskantmutter	Ecrou 6-pans	Hexagon nut	DIN 934, M6 links	641.77901
5	103.6468	Kugelpfanne	Coupelle	Ball cup	DIN 71805-B, 10-LH	776.77900
6	103.6464	Sicherungsbügel	Etrier d'arrêt	Circlip	DIN 71805-S, 10	776.73540
7	103.6477	Gabelkopf	Fourchette	Clevis head	DIN 71752-G, 6×12	778.73538
8	103.6515	Bolzen	Goujon	Pin	6×12	780.77294
9	103.6448	Kugelzapfen	Rotule	Ball joint stud	DIN 71803-C, 10	775.72029
10	103.4215	Unterlagscheibe	Rondelle	Washer	DIN 9021, 6.4/18×1.6	660.72628
11	103.4058	Sechskantmutter	Ecrou 6-pans	Hexagon nut	DIN 985, M6	645.72980
99	103.5279	Gerollte Buchse	Douille	Bush	Glacier, 10×12×10	727.79168





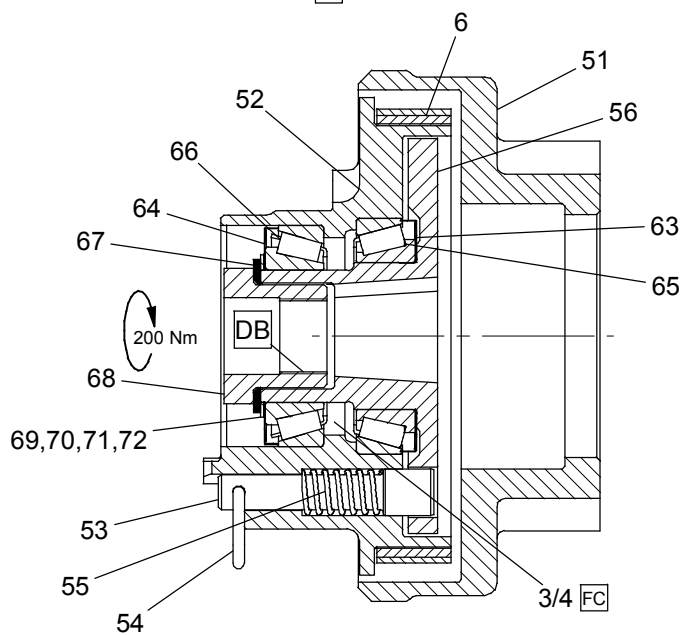
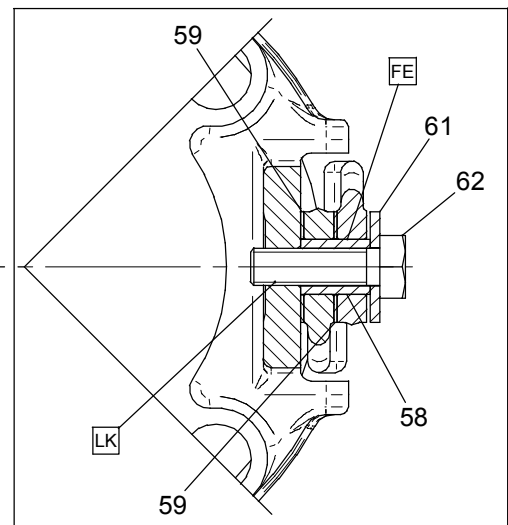
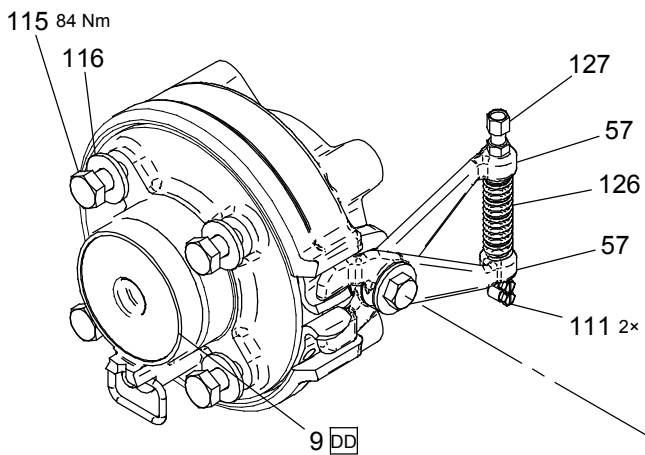
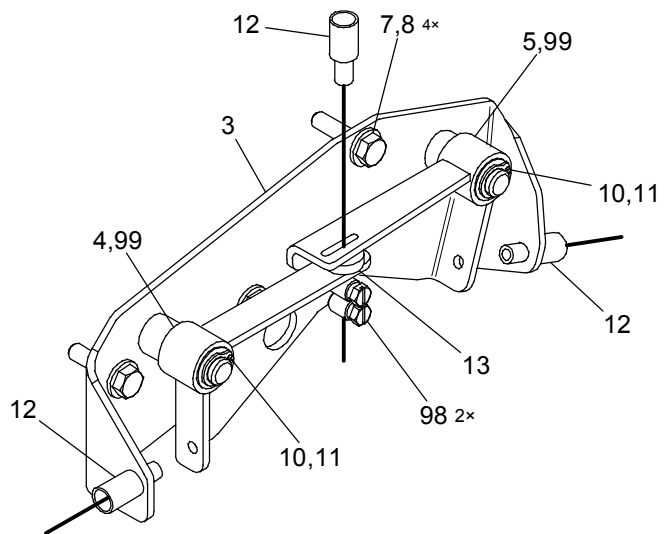
No	Teil	Pièce	Part	Spezifikation	Selektion
1	101.3984 Lagerhülse	Douille	Sleeve		FT.51460.01
2	103.4763 Rillenkugellager	Roulement billes	Ball bearing	6006-2RS, 30×55×13	701.71711
3	103.5841 Sicherungsring	Circlips	Retaining ring	DIN 472, 55×2	747.73173
4	101.3975 Zahnriemenscheibe	Poulie dentée	Belt pulley		FT.51446.01
5	103.5768 Sicherungsring	Circlips	Retaining ring	DIN 471, 30×1.5	746.71880
6	101.4746 Abdeckung	Protection	Cover		FT.52924.01
7	103.5990 Ausgleichscheibe	Rondelle de comp.	Shim washer	DIN 988, 50/62×0.1	759.71946
8	103.5991 Ausgleichscheibe	Rondelle de comp.	Shim washer	DIN 988, 50/62×0.3	759.71947
9	103.5822 Sicherungsring	Circlips	Retaining ring	DIN 472, 62×2	747.71895
10	103.5988 Ausgleichscheibe	Rondelle de comp.	Shim washer	DIN 988, 45/55×0.5	759.71944
11	103.5987 Ausgleichscheibe	Rondelle de comp.	Shim washer	DIN 988, 45/55×0.3	759.71943
12	103.5986 Ausgleichscheibe	Rondelle de comp.	Shim washer	DIN 988, 45/55×0.1	759.71942
13	103.5974 Ausgleichscheibe	Rondelle de comp.	Shim washer	DIN 988, 30/42×0.3	759.71930
14	103.6015 Ausgleichscheibe	Rondelle de comp.	Shim washer	DIN 988, 30/42×0.1	759.72613
15	103.9779 Verschlussdeckel	Couvercle	Sealing cap	12.3, PE-weich schwarz	846.77071

# Radausschaltung Bremse

№ 1127448-0 / № 150.3628

# Débrayage des roues Frein

# Freewheel switch off Brake



⌘ 1127448-0

No	Teil	Pièce	Part	Spezifikation	Selektion
3	150.0113	Lagerung	Support arbre	Shaft support	
4	150.0120	Hebel	Levier	Lever	incl. Pos. 99
5	150.0117	Hebel	Levier	Lever	incl. Pos. 99
6	101.2441	Bremsband	Bande de frein	Brake band	FT.48666.01
7	103.3087	Sechskantschraube	Vis 6-pans	Hex.head screw	DIN 933, M6×25 603.71356
8	103.4361	Spannscheibe	Rondelle élastique	Disc spring washer	DIN 6796, 6 671.73888
9	1092011-3	Abschlussdeckel	Protection finale	Cover	
10	103.6026	Ausgleichscheibe	Rondelle de compens.	Shim washer	DIN 988, 10/16×0.5 759.73760
11	103.5758	Sicherungsring	Circlips	Retaining ring	DIN 471, 10×1 746.71870
12	100.5887	Ansatzhülse	Douille	Socket	AM.6880.01
13	150.0122	Zwischenstück	Pièce intermédiaire	Intermediary	
98	100.5868	Klemmnippel	Vis serre-câble	Clamping nipple	8×9 AM.6751.01
99	103.5267	Gerollte Buchse	Douille	Bush	Glacier, 10×12×15 727.76594

⌘ 150.3628

Pos	No.	No. (old)	Bezeichnung	Description	Description
51	101.4005	FT5150201	Bremsgehäuse	Boîtier de frein	Brake housing
52	101.4036	FT5157001	Fahrradnabe	Moyeu de roue	Wheel hub
53	101.4054	FT5161301	Schnappbolzen	Goujon à déclic	Snap bolt
54	107.2723	NF8301	Zugring	Anneau de traction	Pull ring
55	107.2717	NF7401	Druckfeder	Ressort	Pressure spring
56	101.4035	FT5156901	Antriebsnabe	Moyeu	Hub
57	101.1844	FT4703301	Bremshebel	Levier de frein	Brake lever
58	101.9440	TP964501	Büchse	Douille	Bush
59	100.7332	AM2138301	Zwischenscheibe	Disque intermédiaire	Distance disc
61	103.4213	66071542	Unterlagscheibe 10,5/30x2,5 St verz	Rondelle	Washer
62	103.3108	60371377	6kt-Schraube M10x35 8.8 verz DIN933	Vis hex.	Hex.hd.screw
63	111.5751		Nilosring St 32010X AV	Joint Nilos	Nilos ring
64	103.5038	71476656	Kegelrollenlager 32009-X 45x75x20	Roulement	Roller bearing
65	103.5039	71476669	Kegelrollenlager 32010-X 50x80x20	Roulement	Roller bearing
66	103.5707	74076657	Nilosring St	Joint Nilos	Nilos ring
67	102.3208	TP2690001	Scheibe	Rondelle	Disc
68	101.4038	FT5157201	Sechskantmutter	Ecrou 6-pans	Hexagon nut
69	103.5986	75971942	Passscheibe 45x55x0,1 DIN988	Rondelle de comp.	Shim washer
70	103.5987	75971943	Passscheibe 45x55x0,3 DIN988	Rondelle de comp.	Shim washer
71	103.5988	75971944	Passscheibe 45x55x0,5 DIN988	Rondelle de comp.	Shim washer
72	103.6111	75978783	Passscheibe 45x55x1 DIN988	Rondelle de comp.	Shim washer

⌘ 150.3633

No	Teil	Pièce	Part	Spezifikation	Selektion
111	100.5868	Klemmnippel	Vis serre-câble	Clamping nipple	8×9 AM.6751.01
115	103.3116	Sechskantschraube	Vis 6-pans	Hex.head screw	DIN 933, M12×30 603.71385
116	103.4363	Spannscheibe	Rondelle élastique	Disc spring washer	DIN 6796, 12 671.74555
126	107.2682	Druckfeder	Ressort	Pressure spring	NF.9.01
127	100.5866	Verstellerschraube	Vis de réglage	Adjusting screw	AM.6750.03

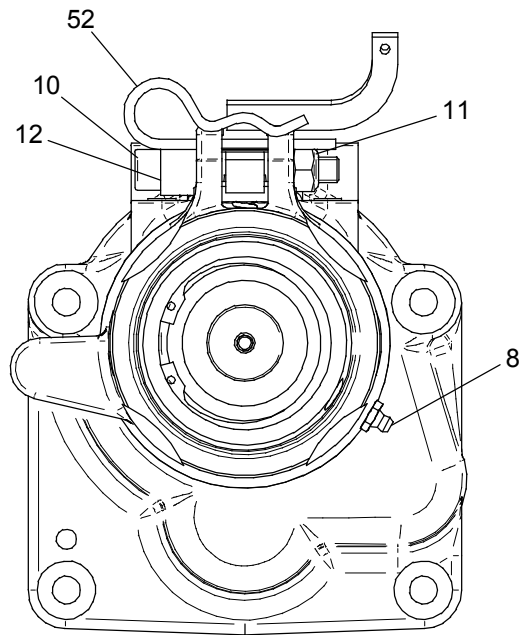
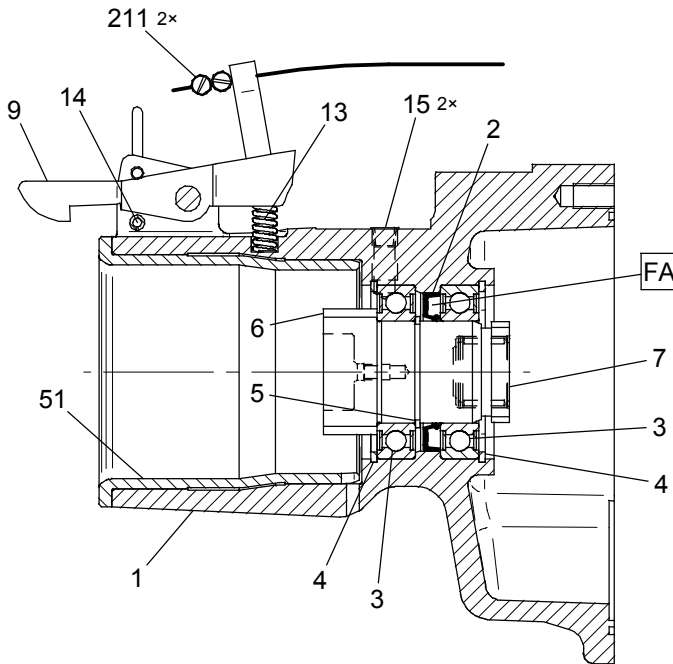


# Getriebe

⌘ 150.3550

# Engrenage

# Transmission



No	Teil	Pièce	Part	Spezifikation	Selektion
1	150.3082 Anschlussgehäuse	Boîtier	Housing	incl. Pos.51	
2	103.5425 Wellendichtring	Joint d'arbre	Oil seal	DIN 3760-AS, 40×62×7, NBR	732.76149
3	103.4765 Rillenkugellager	Roulement billes	Ball bearing	6008-2RS, 40×68×15	701.71713
4	103.5844 Sicherungsring	Circlips	Retaining ring	DIN 472, 68×2.5	747.73176
5	103.5770 Sicherungsring	Circlips	Retaining ring	DIN 471, 40×1.75	746.71882
6	101.3964 Zapfwelle	Prise de force	PTO-shaft		FT.51427.01
7	103.5110 Nadelhülse	Douille à aiguilles	Needle bush	22×28×20	721.78771
8	104.1531 Schmiernippel	Graisseur	Grease nipple	DIN 71412-A, M10×1	875.72388
9	150.1076 Klinke	Cliquet	Catch		
10	103.3288 Zylinderschraube	Vis à tête cyl.	Pan head screw	DIN 912, M10×70	607.71423
11	103.4056 Sechskantmutter	Ecrou 6-pans	Hexagon nut	DIN 985, M10	645.71512
12	101.0154 Hülse	Douille	Sleeve		
13	107.2721 Druckfeder	Ressort	Pressure spring		NF.80.01
14	103.4481 Spannstift	Cheville	Spring dowel	DIN 1481, 6×40	679.71652
15	103.9726 Kegelstopfen	Bouchon	Conical plug	8.1, PE-weich	846.72301
51	150.3080 Büchse	Douille	Bush		
52	103.5945 Federstecker	Goupille	Spring clip	4	757.72657

⌘ 150.3807

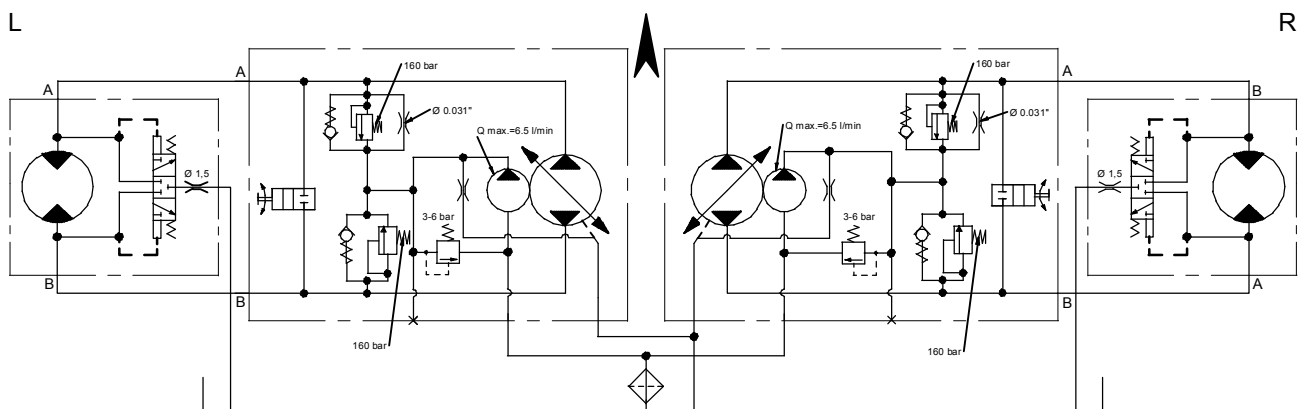
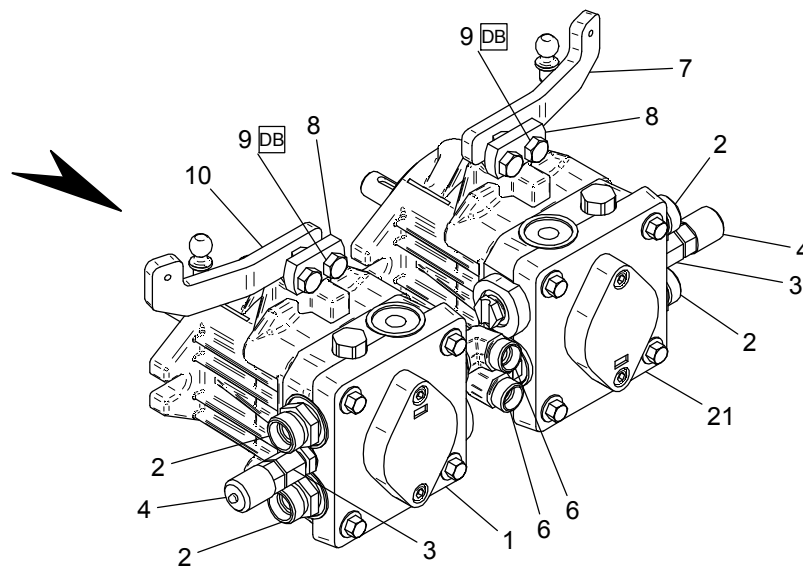
No	Teil	Pièce	Part	Spezifikation	Selektion
211	100.5868 Klemmnippel	Vis serre-câble	Clamping nipple	8×9	AM.6751.01

# Verstellpumpen

☞ 1144312-8

# Pompes variable

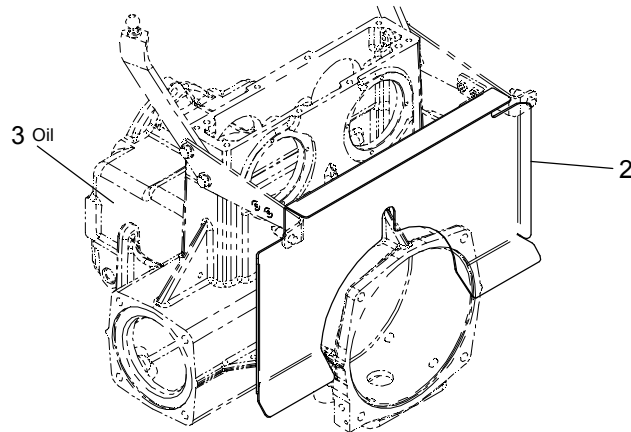
# Adjusting pumps



No	Teil	Pièce	Part	Spezifikation	Selektion
1	1126546-3 Verstellpumpe	Pompe variable	Adjusting pump	R	
2	103.7735 Einschraubstutzen gerade	Raccord	Fitting	AD15-3/4-16UNF	813.78972
3	103.7731 Einschraubstutzen gerade	Raccord	Fitting	AD08-7/16-20UNF	813.78937
4	103.7729 Messanschluss	Raccorde de mesure	Measure connection	M14x1.5	813.78929
6	111.9496 Winkelstutzen einstellbar	Raccord coudé	Elbow fitting	AD12-9/16-18UNF-2A	
7	1145585-5 Hebel	Levier	Lever	L	
8	101.4161 Platte	Plaque	Plate		FT.51789.01
9	103.3096 Sechskantschraube	Vis 6-pans	Hex.head screw	DIN 933, M8x30	603.71365
10	1145587-3 Hebel	Levier	Lever	R	
21	1126545-4 Verstellpumpe	Pompe variable	Adjusting pump	L	

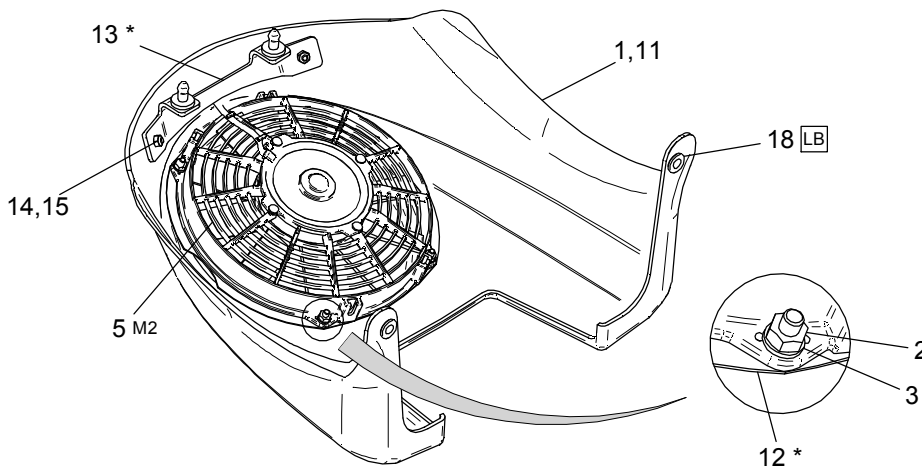


⌘ 1147260-3



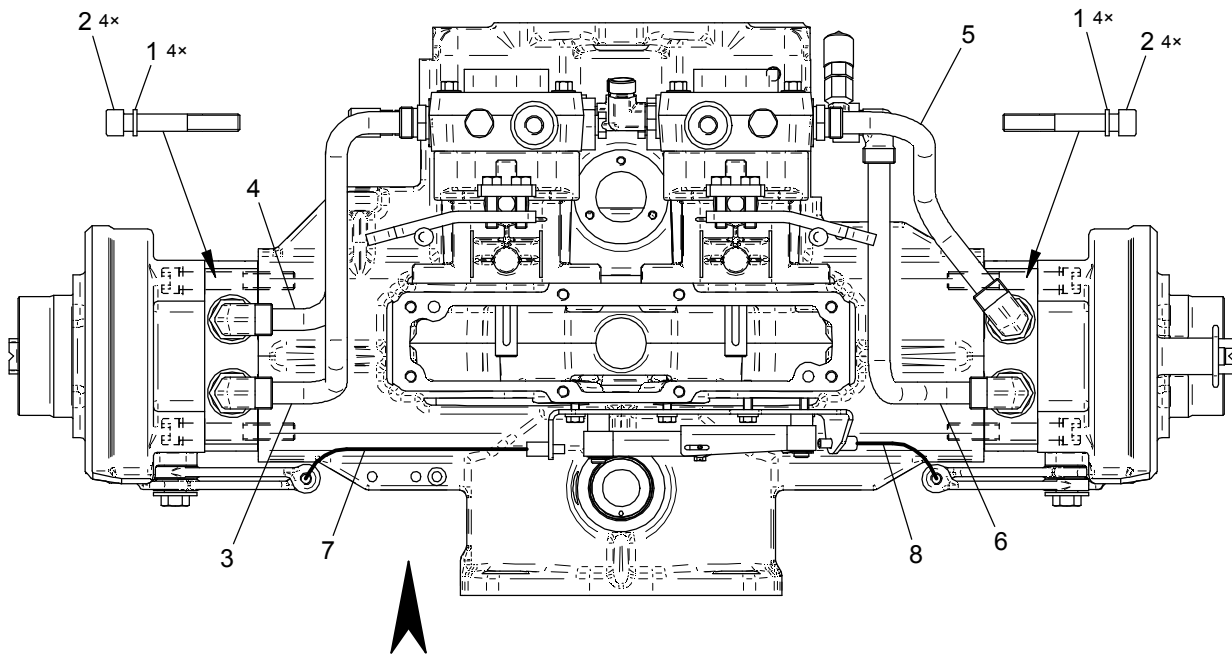
Pos	No.	No. (old)	Bezeichnung	Description	Description
2	1156020-5		Schottwand	Cloison étanche	Bulkhead
3	104.1575	87677504	Hydrauliköl HVL P 100 Blasol	Huile hydraulique	Hydraulic oil

⌘ 150.3056



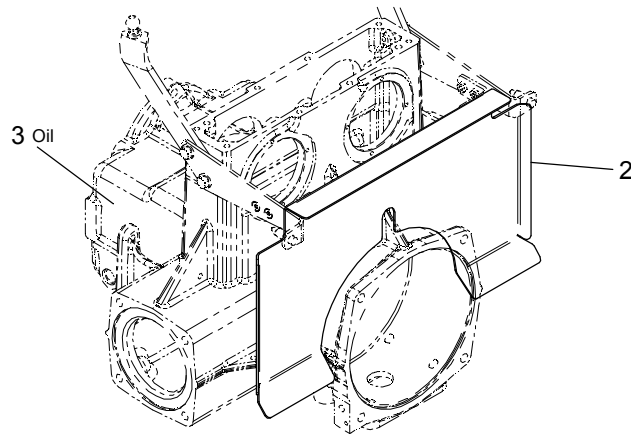
- \* - Verdeck anschleifen  
affiler le protection  
smooth the covering
- Sika Cleaner 205 [VG]
  - Sika Aktivator [VN]
  - Sika Primer 206 G+P
  - Sika 252 sw [DC]

No	Teil	Pièce	Part	Spezifikation	Selektion
1	150.3055 Verdeck schmal	Protection étroite	Covering narrow	incl. Pos. 12-18,111	
2	103.4058 Sechskantmutter	Ecrou 6-pans	Hexagon nut	DIN 985, M 6	645.72980
3	103.4226 Unterlagscheibe	Rondelle	Washer	DIN 125-A, 6,4/12×1,6	662.71546
5	150.0220 Ventilator	Ventilateur	Fan		
11	150.3052 Verdeck schmal	Protection étroite	Covering narrow		
12	111.0118 Lüftergitter	Grille	Trellis		FT.53915.01
13	111.0119 Halter	Support	Support		FT.53989.01
14	103.3797 Linsenschraube mit I-6Rund	Vis à tête bombée	Flat head crew	BN 6404, M 6×20	630.78483
15	103.3995 Sechskantmutter	Ecrou 6-pans	Hexagon nut	DIN 934, M 6	641.71494
18	103.9801 Kabeltülle	Passe-fil câble	Cable bushing	Z-PVC	847.75467



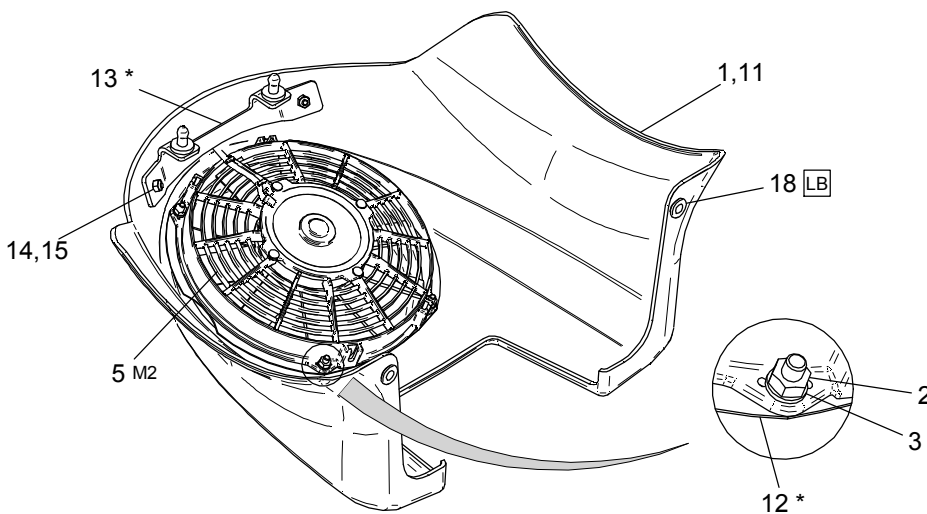
No	Teil	Pièce	Part	Spezifikation	Selektion
1	103.4348 Federring	Rondelle-ressort	Spring washer	DIN 7980, 12	668.71606
2	103.3297 Zylinderschraube	Vis à tête cyl.	Pan head screw	DIN 912, M12×80	607.71432
3	150.3036 Hydraulikrohr	Tubulure	Pipe-end		
4	150.3034 Hydraulikrohr	Tubulure	Pipe-end		
5	150.3045 Hydraulikrohr	Tubulure	Pipe-end		
6	150.3047 Hydraulikrohr	Tubulure	Pipe-end		

⌘ 1147259-6



Pos	No.	No. (old)	Bezeichnung	Description	Description
2	1156020-5		Schottwand	Cloison étanche	Bulkhead
3	104.1575	87677504	Hydrauliköl HVLP 100 Blasol	Huile hydraulique	Hydraulic oil

⌘ 150.3805

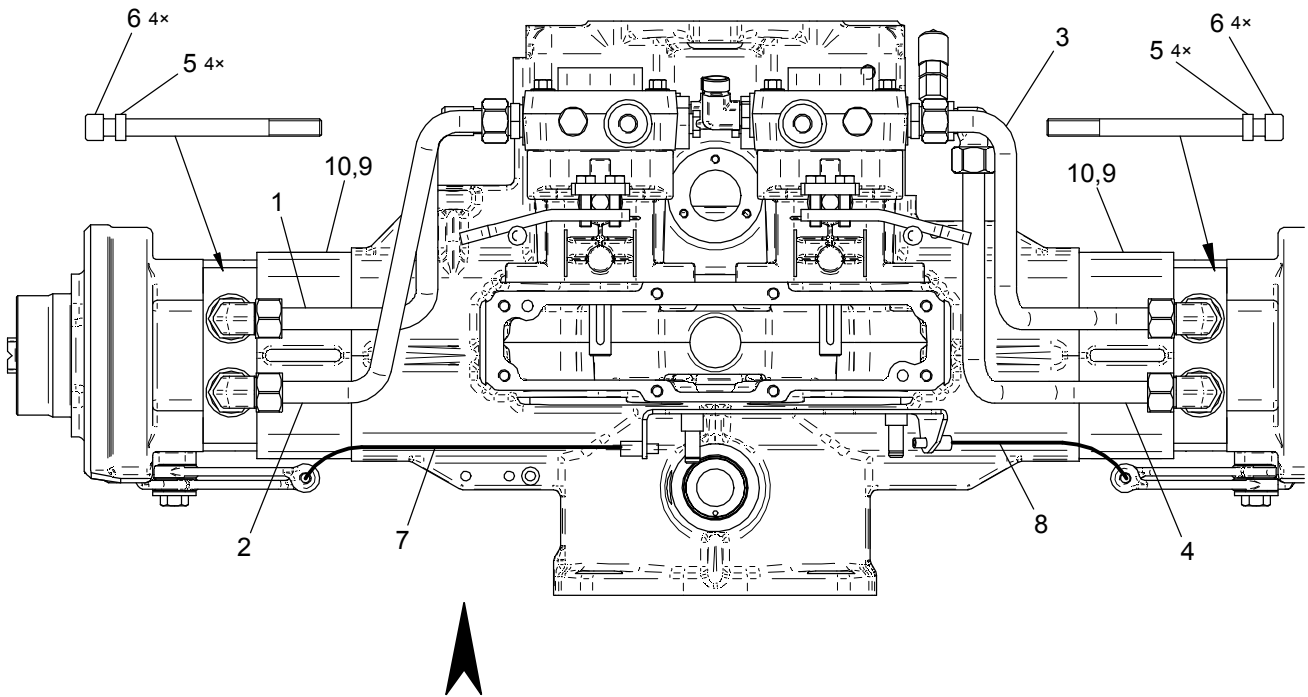


- \* - Verdeck anschleifen  
affiler le protection  
smooth the covering
- Sika Cleaner 205 [VG]
- Sika Aktivator [VN]
- Sika Primer 206 G+P
- Sika 252 sw [DC]

No	Teil	Pièce	Part	Spezifikation	Selektion
1	150.3802 Verdeck normal	Protection étroite	Covering narrow	incl. Pos. 12-18,111	
2	103.4058 Sechskantmutter	Ecrou 6-pans	Hexagon nut	DIN 985, M 6	645.72980
3	103.4226 Unterlagscheibe	Rondelle	Washer	DIN 125-A, 6,4/12×1,6	662.71546
5	150.0220 Ventilator	Ventilateur	Fan		
11	111.0122 Verdeck normal	Protection étroite	Covering narrow		
12	111.0118 Lüftergitter	Grille	Trellis		FT.53915.01
13	111.0119 Halter	Support	Support		FT.53989.01
14	103.3797 Linsenschraube mit I-6Rund	Vis à tête bombée	Flat head crew	BN 6404, M 6×20	630.78483
15	103.3995 Sechskantmutter	Ecrou 6-pans	Hexagon nut	DIN 934, M 6	641.71494
18	103.9801 Kabeltülle	Passe-fil câble	Cable bushing	Z-PVC	847.75467







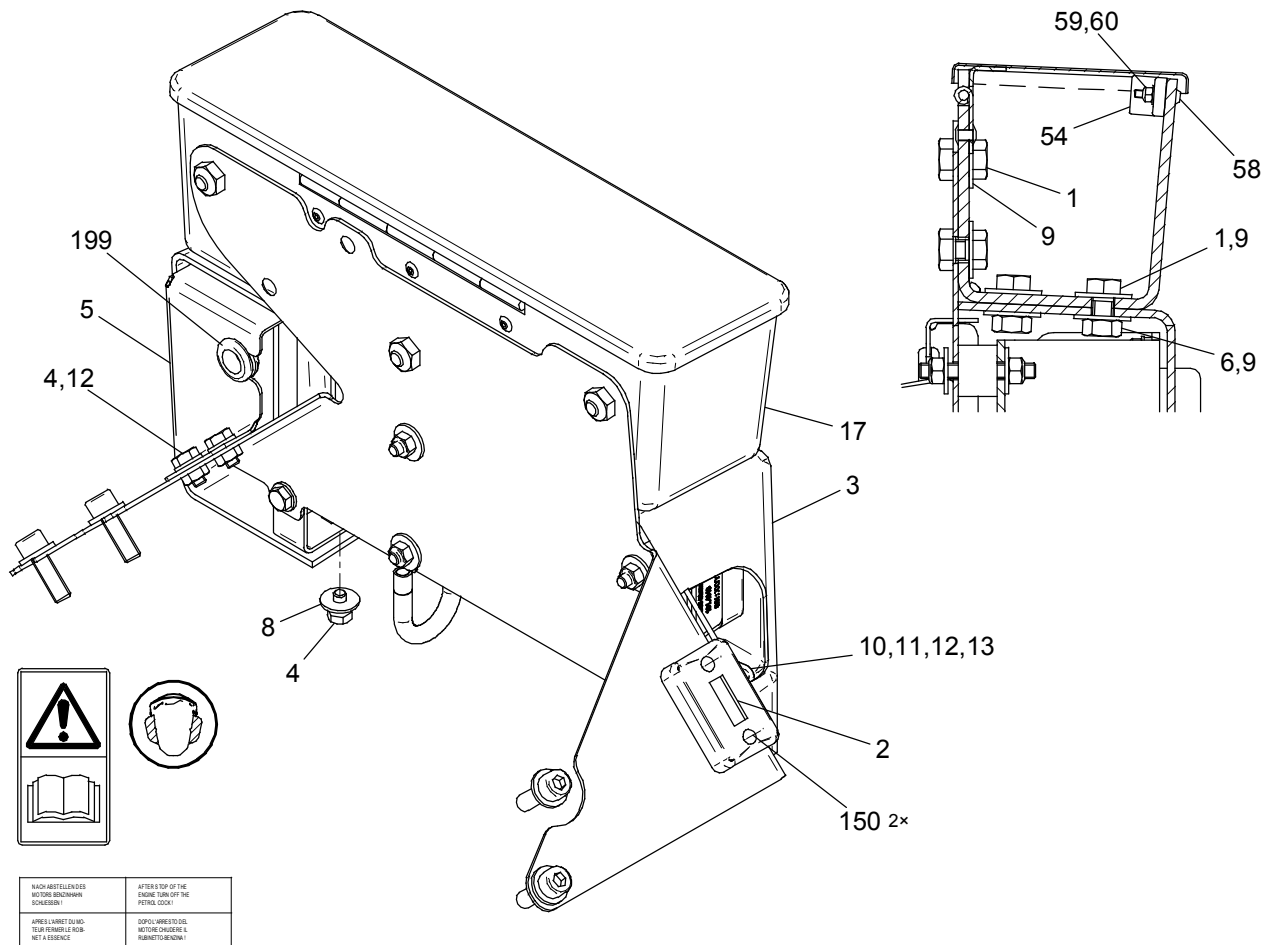
No	Teil	Pièce	Part	Spezifikation	Selektion
1	111.0037 Hydraulikrohr	Tube hydraulique	Hydraulik tube		FT.54054.01
2	111.4979 Hydraulikrohr	Tube hydraulique	Hydraulik tube		FT.54360.01
3	150.1292 Hydraulikrohr	Tube hydraulique	Hydraulik tube		
4	111.0043 Hydraulikrohr	Tube hydraulique	Hydraulik tube		FT.54057.01
5	150.3167 Distanzscheibe	Entretoise	Spacer		
6	103.3336 Zylinderschraube	Vis à tête cyl.	Pan head screw	DIN 912, M12×150	607.74345
7	101.5160 Kabelzug	Câble	Cable		FT.54137.01
8	101.5161 Kabelzug	Câble	Cable		FT.54138.01
9	103.5600 O-Ring	Joint torique	O-ring	N736, 114.5×3, NBR 70	736.78227
10	150.3071 Spurverbreiterung	Enlargement	Widener		

# Werkzeugkasten

⌘ 150.3686

# Boîte à outils

# Tool box



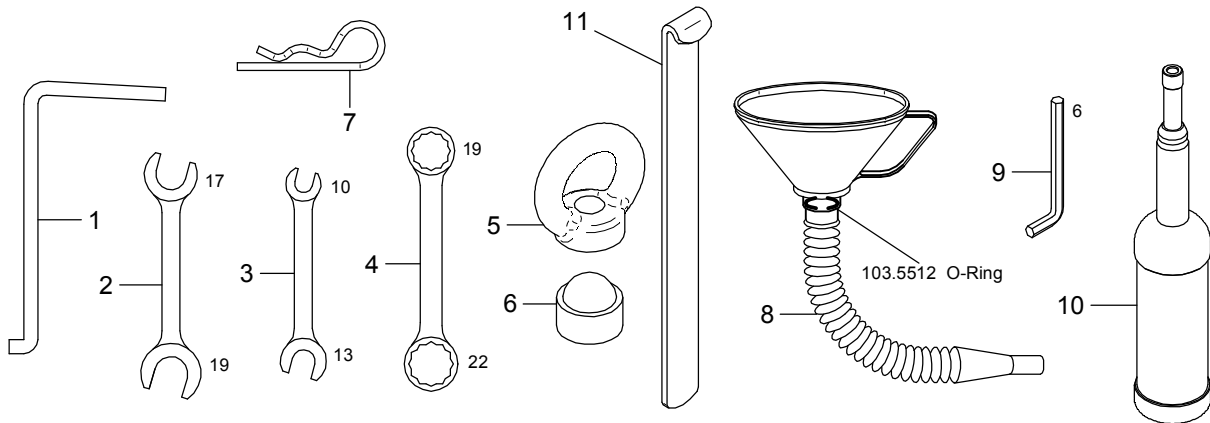
No	Teil	Pièce	Part	Spezifikation	Selektion
1	103.3137 Sechskantschraube	Vis 6-pans	Hex.head screw	DIN 933, M8×16	603.72582
2	1147408-6 Messgerät	Appareil de mesure	RPM/working hour		
3	150.2810 Abdeckung	Couvercle	Cover		
4	103.3084 Sechskantschraube	Vis 6-pans	Hex.head screw	DIN 933, M6×10	
5	150.2819 Abdeckung	Couvercle	Cover		
6	103.3996 Sechskantmutter	Ecrou 6-pans	Hexagon nut	DIN 934, M8	641.71495
8	103.4352 Contact-Scheibe	Rondelle de contact	Contact disc	N670, 6.1/18×1.4	670.74881
9	103.4353 Contact-Scheibe	Rondelle de contact	Contact disc	N670, 8.2/22×1.6	670.74917
10	103.4215 Unterlagscheibe	Rondelle	Washer	DIN 9021, 6.4/18×1.6	660.72628
11	103.3136 Sechskantschraube	Vis 6-pans	Hex.head screw	DIN 933, M6×16	
12	103.4361 Spannscheibe	Rondelle élastique	Disc spring washer	DIN 6796, 6	671.73888
13	103.9064 Schlauchschelle	Bride de tuyau	Hose clamp	Ø 19/Neoprene	825.72596
17	1083187-0 Werkzeugkasten	Boîte à outils	Tool box	kpl.	
54	103.9659 Magnetschnäpper	Loqueteau magnét.	Magnetic catch		842.74213
58	103.3818 Linsenschraube mit I-6Rund	Vis à tête bombée	Flat head crew	BN 6404, M3×12	630.79205
59	103.4074 Sechskantmutter	Ecrou 6-pans	Hexagon nut	DIN 985, M3	645.79206
60	103.4240 Unterlagscheibe	Rondelle	Washer	DIN 125-A, 3.2/7×0.5	662.72569
150	103.3706 Linsenblechschraube	Vis pour tôle	Sheet metal screw	DIN 7981	621.73511
199	103.9798 Kabeltülle	Passe-fil câble	Cable bushing	12	847.74420

# Werkzeuge

112.4957

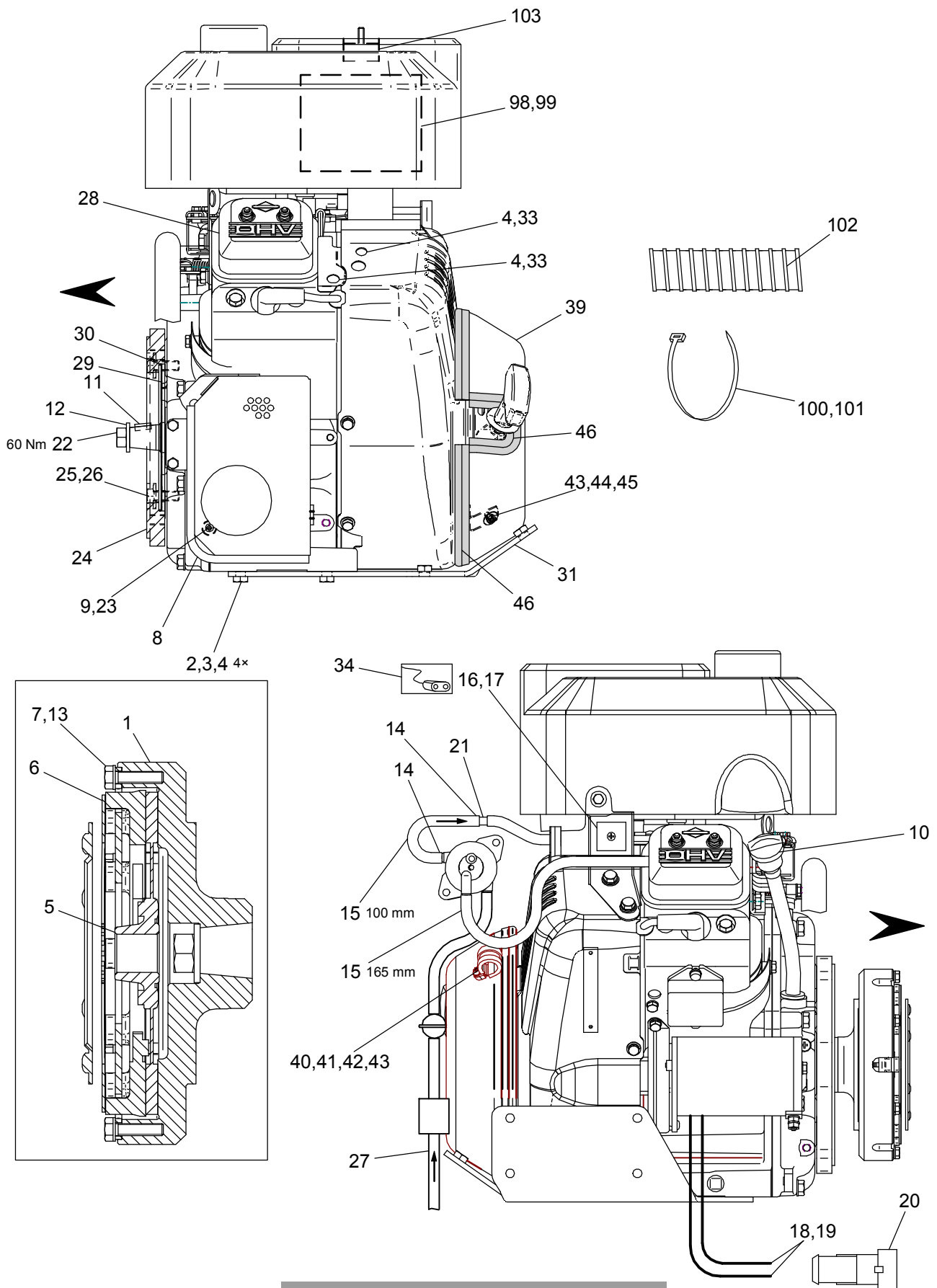
# Outils

# Tools



Pos	No.	No. (old)	Bezeichnung	Description	Description
1	100.5054	AM11601	Messerhaken galv.verz.	Crochet	Hook
2	104.1506	87372379	Doppel-Gabelschlüssel 17x19 DIN895	Clef à fourche double	Double forked spanner
3	104.1504	87372377	Doppel-Gabelschlüssel 10x13 DIN895	Clef à fourche double	Double forked spanner
4	104.1528	87378244	Doppel-Ringschlüssel 19x22 DIN837-A	Clef à anneau double	Double ring spanner
5	111.7701		Ringmutter M20 C 15 verz DIN582	Ecrou à oeillet	Ring nut
6	111.0092	84679227	6kt-Schutzkappe M20 SW30 PE-weich sw	Capuchon	Protection cap
7	103.5945	75772657	Federstecker 4 St verz	Goupille à ressort	Spring clip
8	104.4251	89772406	Trichter weiss	Entonnoir	Funnel tube
9	104.1520	87373220	6kt-Stiftschlüssel 6 rostgesch. DIN911	Clef inbus	Hex. wrench key
10	150.5641		Stosspresse gefüllt	Pompe à graisse	Grease gun

⌘ 1147193-5



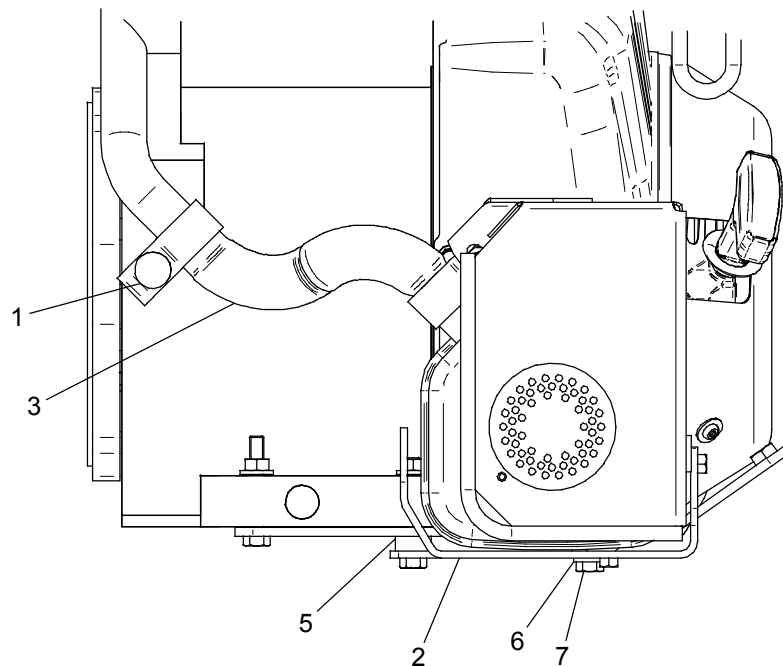
No	Teil	Pièce	Part	Spezifikation	Selektion	
1	111.6132	Schwungrad	Volant	Flywheel	FT.51462.01	
2	103.2951	Sechskantschraube	Vis 6-pans	Hex.head screw	DIN 931, M8×50 601.71324	
3	103.3996	Sechskantmutter	Ecrou 6-pans	Hexagon nut	DIN 934, M8 641.71495	
4	103.4366	Spannscheibe	Rondelle élastique	Disc spring washer	DIN 6796, 8 671.74731	
5	111.6915	Kupplungsscheibe	Disque d'embrayage	Clutch disc		
6	111.6914	Druckplatte	Plaque d'appui	Pressure plate		
7	103.3136	Sechskantschraube	Vis 6-pans	Hex.head screw	DIN 933, M6×16 603.72581	
8	150.0169	Berührungsschutz	Protection	Protection		
9	103.3716	Linsenblechschraube	Vis pour tôle	Sheet metal screw	DIN 79814.2×32-F-H 621.75772	
10	104.1564	Motorenöl	Huile du moteur	Motor oil	SAE 15W/40 / API-SE/CC 876.74515	
11	103.6630	Federkeil	Clavette	Key	DIN 6885-A, 6×6×16, C 45K 793.75284	
12	103.4363	Spannscheibe	Rondelle élastique	Disc spring washer	DIN 6796, 12 671.74555	
13	103.4329	Federring	Rondelle-ressort	Spring washer	DIN 128-A, 6 667.71596	
14	103.9576	Schlauchschele	Bride de tuyau	Hose clamp	Ø 11 836.75926	
15	105.2327	Schlauch	Tuyau flexible	Flexible tube	5.5/10.5×100 mm	
16	103.7428	Silizium-Gleichrichter	Redresseur	Rectifier		809.77783
17	103.3714	Linsenblechschraube	Vis pour tôle	Sheet metal screw	DIN 79814.2×19-C-H 621.75357	
18	103.6798	Stiftkontakt	Cosse de câble	Cable terminal	1-1.5, CuZn 803.77049	
19	103.7157	Dichtung	Joint	Gasket	2.6-3.3, Silikon rot 806.77159	
20	103.7142	Stiftgehäuse	Capsule	Bush	2-polig 806.77052	
21	112.1367	Schlauchstutzen	Tubulure	Connection piece	6, Kunststoff	
22	103.4022	Sechskantmutter	Ecrou 6-pans	Hexagon nut	DIN 934, M12×1.25, 8 641.76501	
23	103.4216	Unterlagscheibe	Rondelle	Washer	DIN 9021, 4.3/12×1 660.73532	
24	100.8883	Kupplungsflansch	Flasque embrayage	Clutch flange		AM.42852.01
25	103.3966	Sechskantschraube	Vis 6-pans	Hex.head screw	UNC, UNC3/8"×1" 637.76553	
26	103.4364	Spannscheibe	Rondelle élastique	Disc spring washer	DIN 6796, 10 671.74585	
27	111.6886	Leitungen	Conduite	Line		
28	112.2088	Benzinmotor	Moteur	Gasoline engine	Basco-Vanguard 356447, 18 PS	
29	100.8381	Abdeckung	Protection	Cover		AM.26589.01
30	103.5526	O-Ring	Joint torique	O-ring	N736, 143×2, NBR 70 736.26590.01	
31	150.2783	Batterieträger	Porte-batterie	Battery support		
33	103.3275	Zylinderschraube	Vis à tête cyl.	Pan head screw	DIN 912, M8×25 607.71410	
34	1115640-1	Kabelstrang	Tronc de fils	Wiring harness		
39	150.4686	Ansauggitter	Grille	Mesh plate		
40	103.3792	Linsenschr. IGrund	Vis à tête bombée	Flat head screw	M5x12 BN6404 630.78358	
41	103.4374	Spannscheibe	Rondelle élastique	Disc spring washer	5 (5,3/11x1,2) DIN6796 671.75878	
42	103.9081	Rohrschelle	Bride d'attache	Pipe clamp	St/Neoprene 825.74484	
43	150.3770	Winkel	Support	Support		
44	103.4354	Contactscheibe	Rondelle de contact	Contact disc	5,1/16x1,2 mvzb 670.76311	
45	103.3789	Linsenschr. IGrund	Vis à tête bombée	Flat head screw	M5x8 BN6404 630.78293	
46	112.5801	Dichtungsprofil	Joint	Joint		
47	103.9575	Schlauchschele	Bride de tuyau	Hose clamp	13 St verz L=150	
48	1090584-4	Dichtungsprofil	Joint	Joint		
49	1123332-8	Halter	Support	Support		
50	103.9631	Kabelbinder	Attache-câbles	Cables fastener	4,8×358, PA 6.6 schwarz	
96	1142151-6	Auspuff	Echappement	Exhaust		
97	106.2318	Dichtung	Joint	Gasket		805549
98	106.2167	Luft-Filterpatrone	Cartouche	Filter cartridge		393957
99	106.2140	Schaumstofffilter	Filtre mousse	Cellular filter		271794
100	103.9630	Kabelbinder	Attache-câbles	Cables fastener	4,8×200, PA 6.6 schwarz 840.72290	
101	103.9641	Kabelbinder	Attache-câbles	Cables fastener	2,5×98, PA 6.6 schwarz 840.75718	
102	111.7332	Wellschlauch	Outre ondulé	Corrugated hose	L=470	
103	150.0260	Halter	Support	Support		

**Motoranbauteile  
Schmalspur**

⌘ 150.3489

**Accessoires du moteur  
Etroite**

**Engine section  
Narrow**



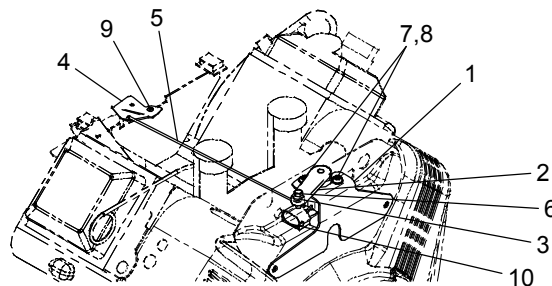
No	Teil	Pièce	Part	Spezifikation	Selektion
1	106.2346 Auspuffbride	Bride d'échappem.	Exhaust clamp		40.807595.
2	150.5506 Auspuffhalter	Support d'échappem.	Exhaust support		
3	150.5502 Auspuffrohr	Tube d'échappem.	Exhaust tube		
5	150.3490 Distanzhülse	Entretoise	Spacer		
6	103.4366 Spanscheibe	Rondelle élastique	Disc spring washer	DIN 6796, 8	671.74731
7	103.3095 Sechskantschraube	Vis 6-pans	Hex.head screw	DIN 933, M8x25	603.71364

**ADC**

⌘ 1127744-1

**ADC**

**ADC**



Pos	No.	No. (old)	Bezeichnung	Description	Description
1	1088141-4		Sensorhalter	Support	Support
2	1086936-7		Winkelsensor	Palpeur	Sensor
3	1088102-1		Klemmnippel	Vis serre-câble	Clamping nipple
4	1088251-0		Platte	Plaque	Plate
5	1088256-5		Stange	Tige	Rod
6	103.3191	60374924	6kt-Schraube M4x10 8.8 verz DIN933	Vis hex.	Hex.hd.screw
7	103.4374	67175878	Spanscheibe 5 (5,3/11x1,2) DIN6796	Rondelle élastique	Spring washer
8	103.3793	63078400	Linsensch. I6rund M5x10 8.8 verz BN6404	Vis à tête bombée	Flat head screw
9	103.3703	62171472	Linsenblehschr. ST2,9x6,5-F-H DIN7981	Vis pour tôle	Sheet metal screw
10	1129043-5		Kabelstrang X7-Sensor B3	Tronc de fils	Wiring harness

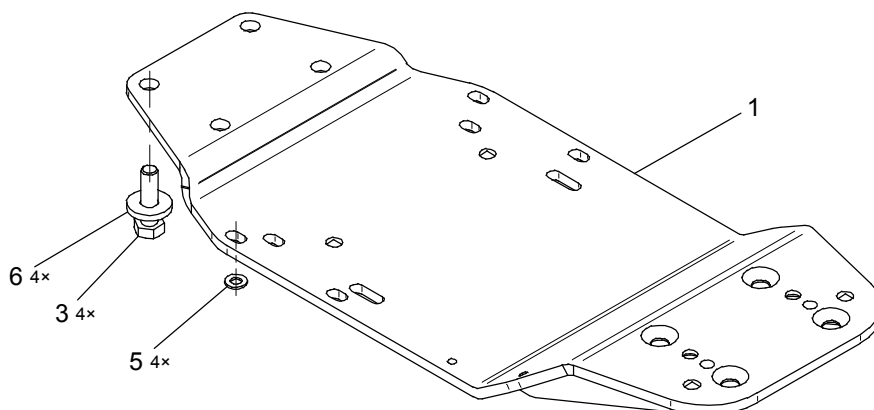


# Anbauplatte

111.9407

# Plaque

# Plate



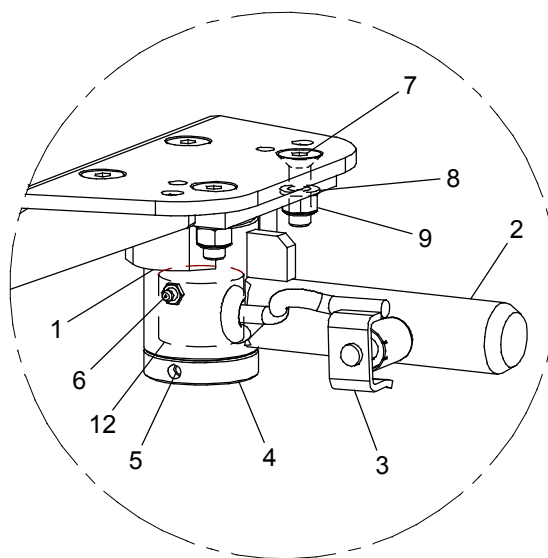
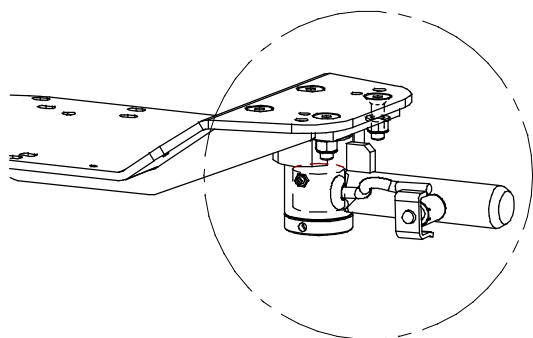
No	Teil	Pièce	Part	Spezifikation	Selektion
1	150.2790 Schutzplatte	Plaque de protect.	Protection plate		
3	103.2966 Sechskantschraube	Vis 6-pans	Hex. head screw	DIN 931, M12×45	601.71339
5	103.4227 Unterlagscheibe	Rondelle	Washer	DIN 125-A, 8,4/16×1,6	662.71547
6	103.4295 Unterlagscheibe	Rondelle	Washer	N 663, 13 /32×5	663.73744

# Anhängegelenk

150.1271

# Articulation de remorque

# Swivel flange



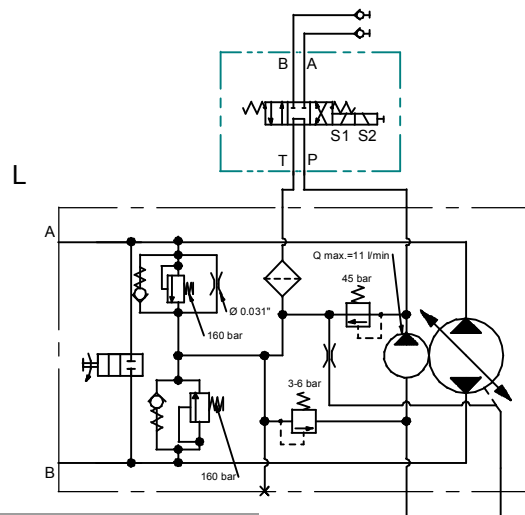
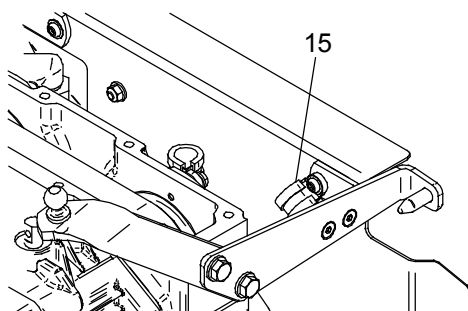
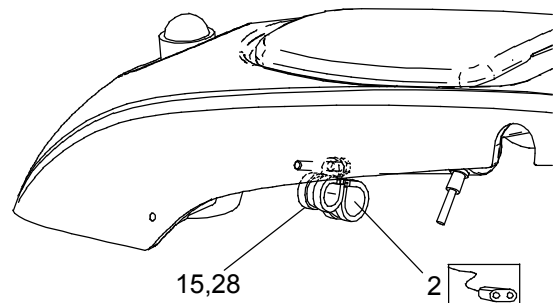
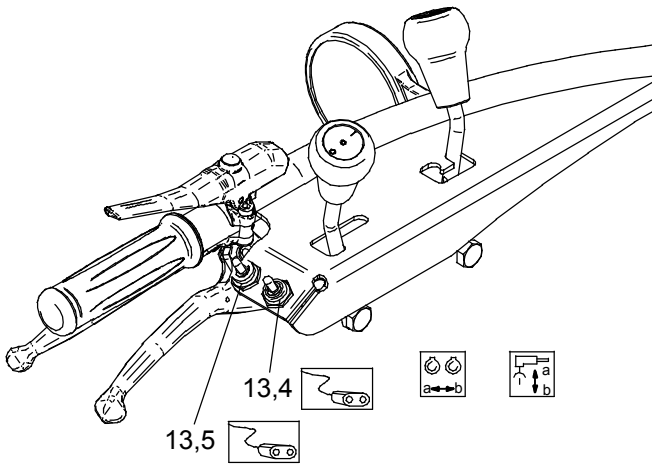
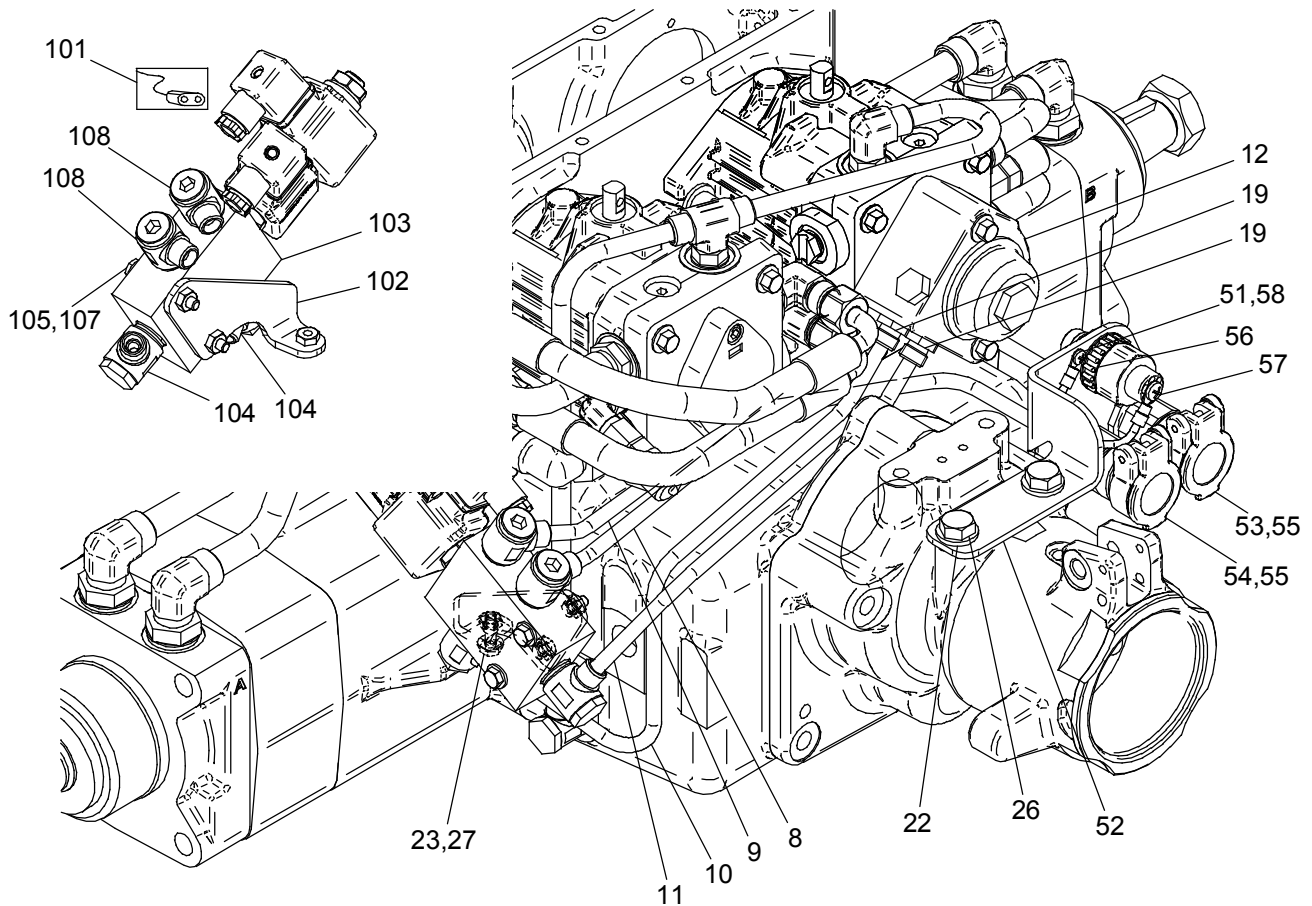
Pos	No.	No. (old)	Bezeichnung	Description	Description
1	100.6281	AM890701	Gelenkzapfen kpl.	Pivot	Pivot pin
2	100.6286	AM891101	Anhängegelenk kpl.	Articulation de remorque	Trailer coupling
3	100.5229	AM257501	Stecknagel kpl.	Broche	Bolt
4	100.6283	AM890801	Ring	Anneau	Ring
5	103.4489	67971660	Spannstift 8x50 St DIN1481	Cheville	Spring dowel
6	104.1531	87572388	Schmiernippel M10x1 St verz DIN71412-A	Graisseur	Grease nipple
7	103.3513	61374451	Senkschraube M12x40 10.9 geomet DIN7991	Vis à tête fraisée	Countersunk screw
8	103.4268	66371574	Unterlagscheibe 13/22x2 St verz	Rondelle	Washer
9	103.4057	64572441	6kt-Mutter M12 8 verz DIN985	Ecrou hex.	Hex. nut
12	103.5274	72777883	Gerollte Buchse 36x40x25, PM_DX	Douille	Bush

# Zusatzhydraulik

1141524-8

# Hydraulique supplémentaire

# Additional hydraulic





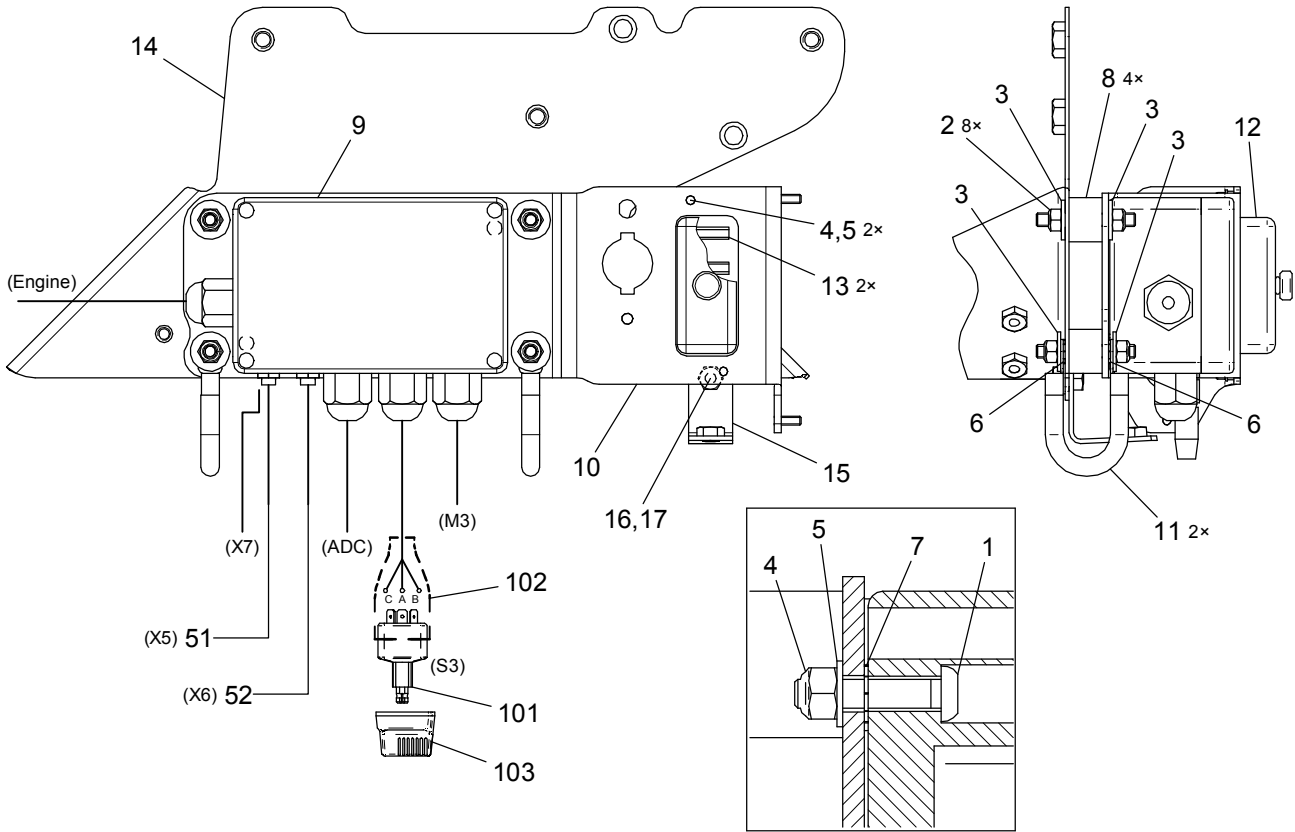
No	Teil	Pièce	Part	Spezifikation	Selektion	
2	1115644-7	Kabelstrang	Tronc de fils	Wiring harness		
4	150.1300	Kabelstrang	Tronc de fils	Wiring harness		
5	150.1299	Kabelstrang	Tronc de fils	Wiring harness		
8	150.1291	Hydraulikrohr	Tube hydraulique	Hydraulic tube		
9	150.1290	Hydraulikrohr	Tube hydraulique	Hydraulic tube		
10	150.1289	Hydraulikrohr	Tube hydraulique	Hydraulic tube		
11	150.1288	Hydraulikrohr	Tube hydraulique	Hydraulic tube		
12	1126544-5	Verstellpumpe	Pompe variable	Adjusting pump	L	
13	111.9462	Dichtungskappe	Joint	Seal	11 mm, gr	
15	103.9081	Rohrschelle	Patte d'attache	Pipe clamp	Neoprene	825.74484
19	103.7731	Einschraubstutzen gerade	Raccord	Fitting	AD08-7/16-20UNF	813.78937
22	103.4364	Spannscheibe	Rondelle élastique	Disc spring washer	DIN 6796, 10	671.74585
23	103.4361	Spannscheibe	Rondelle élastique	Disc spring washer	DIN 6796, 6	671.73888
26	103.3103	Sechskantschraube	Vis 6-pans	Hex.head screw	DIN 933, M10×25	603.71372
27	103.3086	Sechskantschraube	Vis 6-pans	Hex.head screw	DIN 933, M6×20	603.71355
28	103.2997	Sechskantschraube	Vis 6-pans	Hex.head screw	DIN 931, M6×45	601.73246

## ⌘ 150.3655

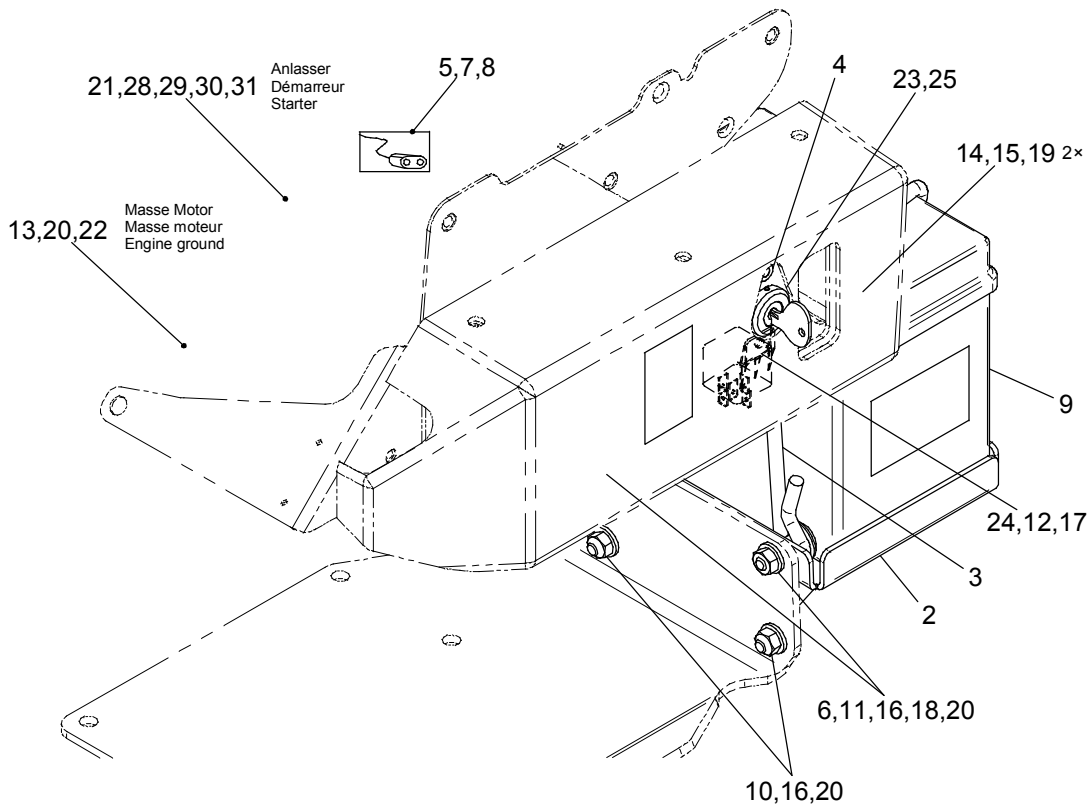
No	Teil	Pièce	Part	Spezifikation	Selektion	
51	100.9778	Kabel	Câble	Cable	BG.53071	
52	150.1297	Halter	Support	Support		
53	103.8494	Staubkappe	Clapet	Dust clap	Flat-Star, rt	815.77377
54	103.8493	Staubkappe	Clapet	Dust clap	Flat-Star, gn	815.77376
55	103.8491	Muffe	Manchon	Sleeve	M14×1.5 Flat-Star	815.77374
56	103.7181	Befestigungsring	Anneau de fixation	Ring		806.78979
57	103.3704	Linsenblechschraube	Vis pour tôle	Sheet metal screw	DIN 79815.5×13-F-H	621.71473
58	103.3705	Linsenblechschraube	Vis pour tôle	Sheet metal screw	DIN 79814.2×9.5-F-H	621.72659

## ⌘ 150.3656

No	Teil	Pièce	Part	Spezifikation	Selektion	
101	150.1301	Kabelstrang	Tronc de fils	Wiring harness		
102	150.3514	Halter	Support	Support		
103	111.9440	Magnetventil	Valve à solénoïde	Solenoid valve	EDH04/43-08-12C-A-L1/4"	
104	112.1845	Schwenkverschraubung	Raccord orientable	Swivel.screw-fitting	AD08-G1/4	
105	103.4361	Spannscheibe	Rondelle élastique	Disc spring washer	DIN 6796, 6	671.73888
107	103.2997	Sechskantschraube	Vis 6-pans	Hex.head screw	DIN 931, M6×45	601.73246
108	103.7624	Schwenkverschraubung	Raccord orientable	Swivel.screw-fitting	AD8-G1/4A	813.76242



No	Teil	Pièce	Part	Spezifikation	Selektion	
1	103.3810	Linsenschraube mit I-6Rund	Vis à tête bombée	Flat head crew	BN 6404, M4×20	630.78565
2	103.4058	Sechskantmutter	Ecrou 6-pans	Hexagon nut	DIN 985, M6	645.72980
3	103.4215	Unterlagscheibe	Rondelle	Washer	DIN 9021, 6.4/18×1.6	660.72628
4	103.4066	Sechskantmutter	Ecrou 6-pans	Hexagon nut	DIN 985, M4	645.75379
5	103.4242	Unterlagscheibe	Rondelle	Washer	DIN 125-A, 4.3/9×0.8	662.75270
6	103.4400	Fächerscheibe	Disque d'éventail	Toothed washer	DIN 6798-A, 6.4	674.73159
7	103.4410	Fächerscheibe	Disque d'éventail	Toothed washer	DIN 6798-A, 4.3	674.76301
8	103.6438	Puffer	Tampon	Buffer	20×15-M6×15/Gi 57 Shore	771.79179
9	1104191-8	Steuerung	Contrôle de comm.	Control system	incl. Pos. 56,57	
10	150.2809	Platte	Plaque	Plate		
11	150.0362	Kabel	Câble	Cable		
12	112.2139	Sicherungsdose	Boîte à fusibles	Fuse box		
13	103.7234	Sicherungsersatz	Fusible	Fuse	DIN 72581-C, 5A	807.77148
14	150.2822	Halter	Support	Support		
15	150.3000	Winkel	Angle	Angle		
16	103.3084	Sechskantschraube	Vis 6-pans	Hex.head screw	DIN 933, M6×10	603.71353
17	103.4361	Spannscheibe	Rondelle élastique	Disc spring washer	DIN 6796, 6	671.73888
51	1129041-7	Kabelstrang	Tronc de fils	Wiring harness	X5-Sensor B2	
52	1129042-6	Kabelstrang	Tronc de fils	Wiring harness	X6-Sensor B2	
101	111.7280	Drehschalter	Interrupteur rotativ	Turn switch		
102	111.7281	Gummikappe	Capuchon	Protection cap		
103	112.4873	Knopf	Bouton	Button		

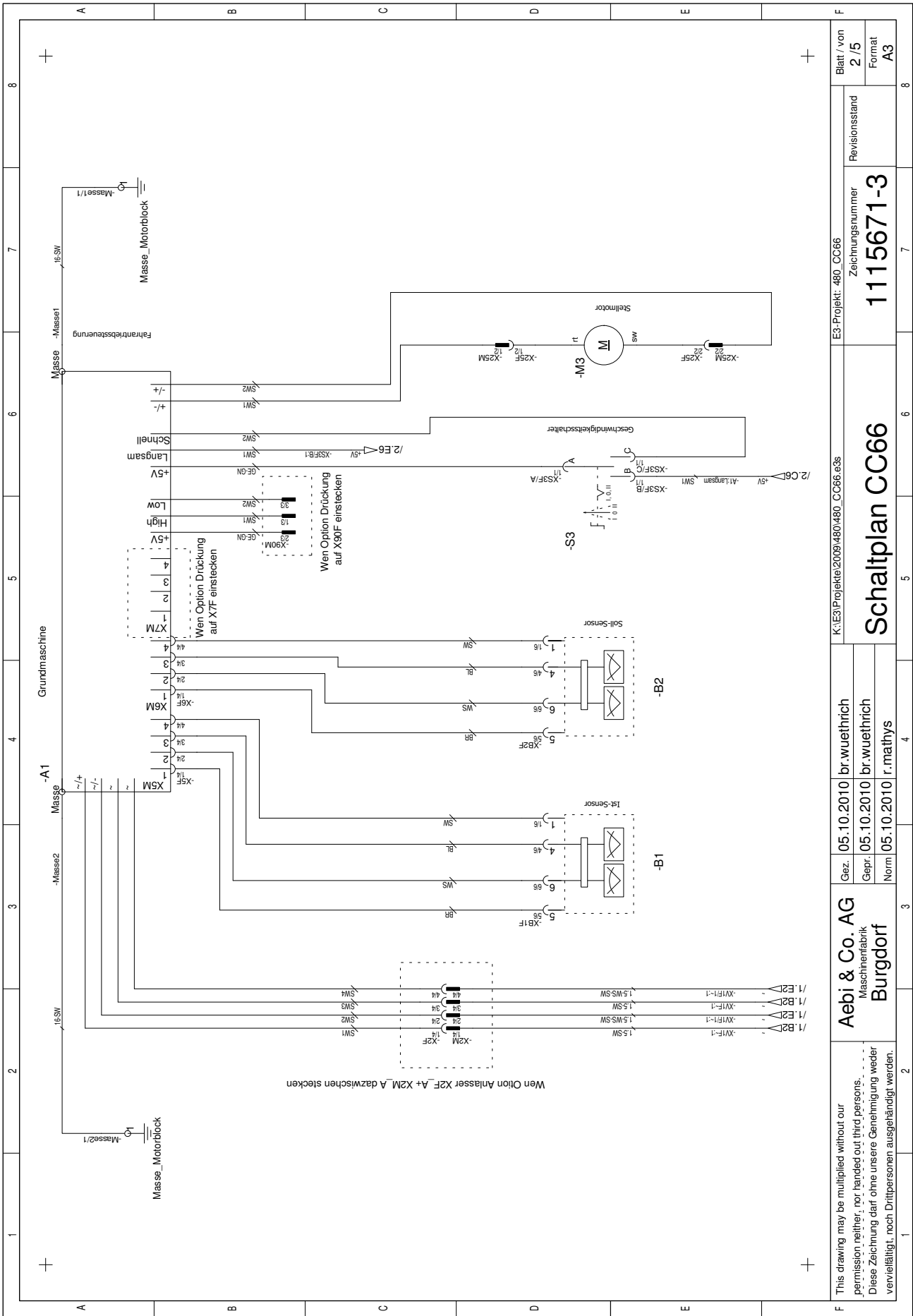


Pos	No.	No. (old)	Bezeichnung	Description	Description
2	111.6217	FT5364801	Träger	Support	Support
3	100.9836	BG53443	Haltegurt	Courroie	Belt
4	150.3407		Kontrollleuchte	Témoins lumineux	Pilot lamp
5	150.0074		Kabelstrang	Tronc de fils	Wiring harness
6	103.7620	81376238	Schneidring AD08 DIN3861	Bague coupante	Cutting ring
7	1115642-9		Kabelstrang Anlasser CC66	Tronc de fils	Wiring harness
8	1115643-8		Spannungsregler CC66	Régulateur	Regulator
9	103.7265	80876093	Starterbatterie 12 V, 30 Ah	Batterie	Battery
10	103.3093	60371362	6kt-Schraube M8x20 8.8 verz DIN933	Vis hex.	Hex.hd.screw
11	103.3530	61378135	Senkschraube verzinkt M8x35 10.9 geomet	Vis à tête fraisée	Countersunk screw
12	103.4225	66271545	Unterlagscheibe 5,3/10x1 St verz	Rondelle	Washer
13	103.3137	60372582	6kt-Schraube M8x16 8.8 verz DIN933	Vis hex.	Hex.hd.screw
14	103.3086	60371355	6kt-Schraube M6x20 8.8 verz DIN933	Vis hex.	Hex.hd.screw
15	1116589-2	0205207-4	6kt-Mutter M6 8 verz ISO4032	Ecrou hex.	Hex. nut
16	1116590-9		6kt-Mutter M8 8 verz ISO4032	Ecrou hex.	Hex. nut
17	103.4063	64574574	6kt-Mutter M5 8 verz DIN985	Ecrou hex.	Hex. nut
18	103.4223	66176094	Unterlagscheibe 8,4/25x5 St verz	Rondelle	Washer
19	103.4361	67173888	Spannscheibe 6 (6,4/14x1,5) DIN6796	Rondelle élastique	Spring washer
20	103.4366	67174731	Spannscheibe 8 (8,4/18x2) DIN6796	Rondelle élastique	Spring washer
21	103.4400	67473159	Fächerscheibe 6,4 FSt verz DIN6798-A	Disque d'éventail	Toothed washer
22	103.4408	67474369	Fächerscheibe 8,4 FSt verz DIN6798-A	Disque d'éventail	Toothed washer
23	111.9837		Startschalter	Contacteur de démarreur	Starter switch
24	108.0742	80978123	Kleinrelais	Relais	Relay
25	111.9899		Anschlagscheibe	Disque d'arrêt	Stop washer
26	100.8079	AM2385001	Selbstklebefolie	Autocollant	Sticker
27	150.3973		Selbstklebefolie	Autocollant	Sticker
28	112.4707	690795	Kabel mit Schutz zu Solenoid-Starter	Câble de protection	Cable with protection
29	112.0179	691656	Solenoid-Starter	Solenoid-Starter	Solenoid-Starter
30	103.9593	83677469	Schlauchbinder 70-90 St verz	Collier de serrage	Hose clamp
31	103.4189	65778003	6kt-Mutter 1/4" 8 verz UNC	Ecrou hex.	Hex. nut



	Teil	Pièce	Part	Spezifikation
A1	Fahrtriebssteuerung	Commande d'avancement	Drive control	
B1	IST-Sensor	Palpeur réelle	Actual sensor	M3
B2	SOLL-Sensor	Palpeur nominal	Nominal sensor	Fahrhebel
B3	Sensor Handgas	Palpeur gaz à main	Throttle sensor	
E1	Scheinwerfer	Phare	Headlight	24V / 70W
E3	Kontroll-LED Zündung	LED témoin d'allumage	Ignition check LED	
F1	Sicherung Licht	Fusible lumière	Light fuse	5A
F2	Sicherung Lüfter	Fusible ventilateur	Fan fuse	5A
F3	Sicherung Zusatzhydr.	Fusible hydr. suppl.	Add. hydr. fuse	5A
G1	Lichtmaschine	Dynamo	Dynamo	
G2	Batterie	Batterie	Battery	12V
K1	Relais abstellen	Relais d'arrêt	Stop relay	
K2	Relais Anlasser	Relais démarreur	Starter relay	
M1	Anlasser	Démarrreur	Starter	12V
M2	Lüfter	Ventilateur	Fan	24V
M3	Stellmotor	Servo-moteur	Adjusting motor	12V
N1	Spannungsregler	Régulateur	Regulator	12V
S1	Startschalter	Contacteur	Starter switch	
S3	Geschwindigkeitsschalter	Interrupteur de vitesse	Speed switch	
S4	Schalter ADC	Interrupteur ADC	ADC switch	ADC
S5	Totmannschalter	Interrupteur d'homme mort	Dead man's switch	
S6	Kupplungsschalter	Interrupteur d'embrayage	Clutch switch	
S7	Schalter Zusatzhydr.	Interrupteur hydr. suppl.	Add. hydr. switch	hydraulic
S8	Schalter Zusatzhydr.	Interrupteur hydr. suppl.	Add. hydr. switch	electric
V1	Gleichrichter	Redresseur	Rectifier	
Y1	Ventil Zusatzhydr. rot	Valve hydr. suppl. rouge	Add. hydr. valve red	
Y2	Ventil Zusatzhydr. grün	Valve hydr. suppl. vert	Add. hydr. valve green	



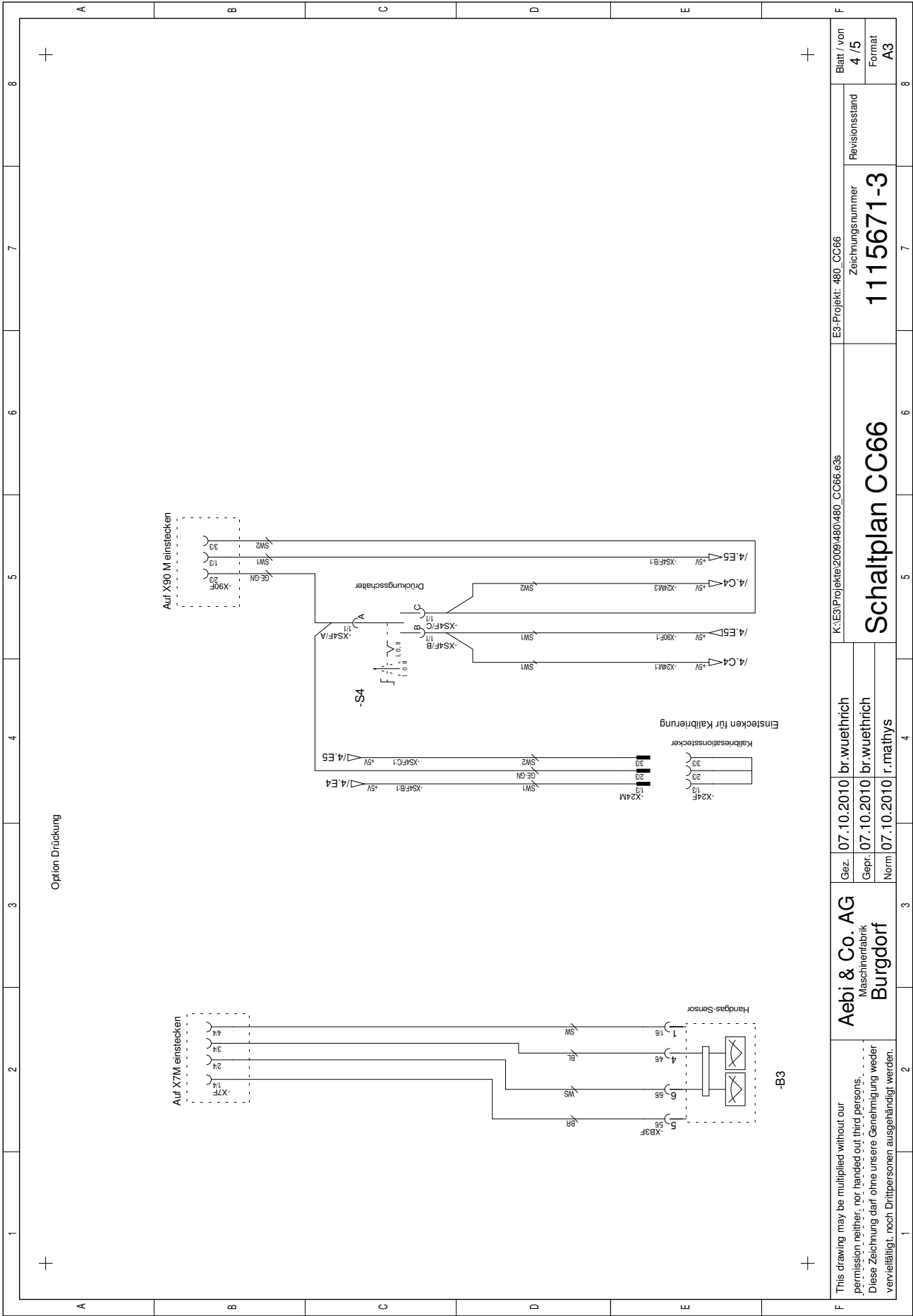


Blatt / von 2 / 5	Revisionsstand Format A3	E3-Projekt: 480_CC66	Zeichnungsnummer 1115671-3	K:\IE3\Projekte\2009\480\480_CC66_e3s	Gez. 05.10.2010 br.wuethrich	Maschinenfabrik Burgdorf	Aebi & Co. AG	Norm 05.10.2010 r.mathys	Gepr. 05.10.2010 br.wuethrich	r.mathys	Grundmaschine	Schaltplan CC66	E3-Projekt: 480_CC66	Zeichnungsnummer 1115671-3	Revisionsstand Format A3	Blatt / von 2 / 5

This drawing may be multiplied without our permission neither, nor handed out third persons. Diese Zeichnung darf ohne unsere Genehmigung weder vervielfältigt, noch Dritten ausgestellt werden.







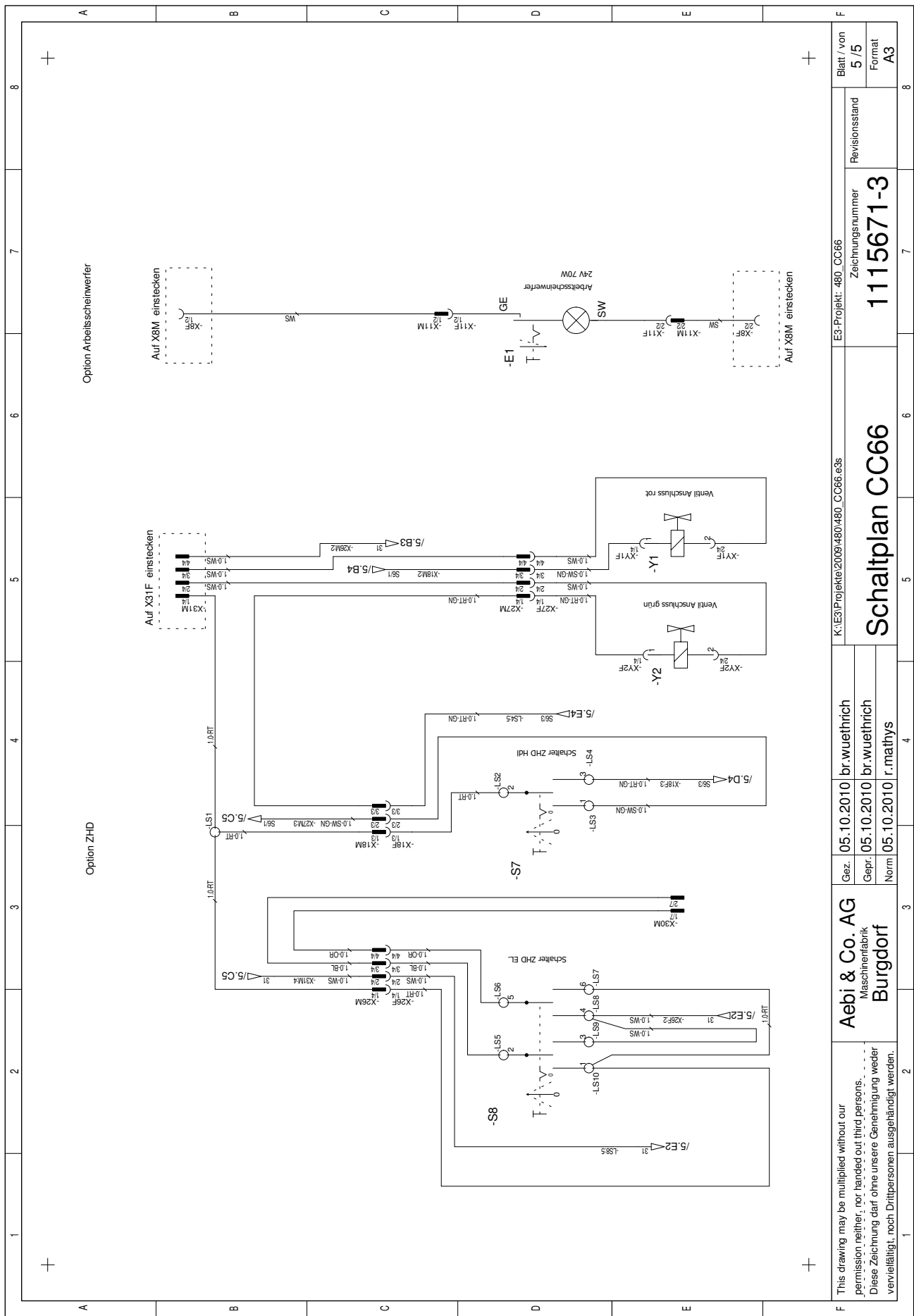
F	This drawing may be multiplied without our permission neither, nor handed out third persons. Diese Zeichnung darf ohne unsere Genehmigung weder vervielfältigt, noch Drittpersonen ausgeteilt werden.		Gez. 07.10.2010 br.wuethrich Maschinenfabrik <b>Burgdorf</b>		K:\IE3\Projekte\2009\480\480_CC66_e3s		ES-Projekt: 480_CC66		Blatt / von 4 / 5	
			Gepr. 07.10.2010 br.wuethrich Norm 07.10.2010 r.matthys		Zeichnungsnummer <b>1115671-3</b>		Revisionsstand		Format A3	

# Schaltplan CC66

Option Drückung

-B3



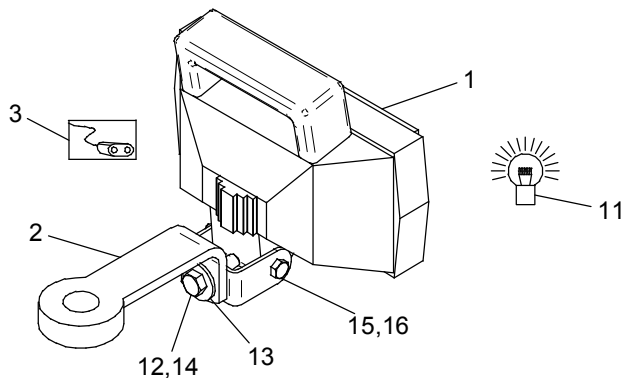


Blatt / von 5 / 5	Revisionsstand	Zeichnungsnummer <b>1115671-3</b>	E3-Projekt: 480_CC66 K:\E3\Projekte\2009\480\480_CC66_e3s	Gez. 05.10.2010 br.wuethrich	Maschinenfabrik <b>Burgdorf</b>	Aebi & Co. AG	Gez. 05.10.2010 br.wuethrich	Norm 05.10.2010 r.mathys	Option ZHD	Option Arbeitscheinwerfer	Blatt / von 5 / 5	Format A3
											<b>Schaltplan CC66</b>	

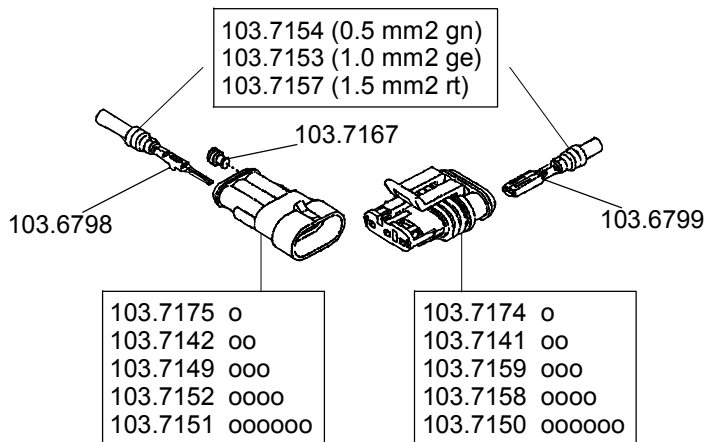
This drawing may be multiplied without our permission neither, nor handed out third persons. Diese Zeichnung darf ohne unsere Genehmigung weder vervielfältigt, noch Drittpersonen ausgedrückt werden.



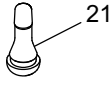
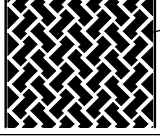
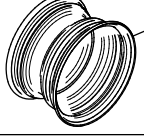
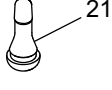

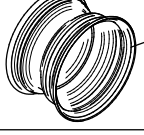
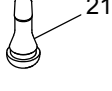
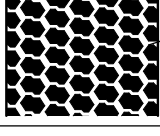
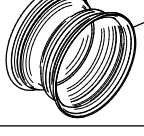
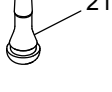
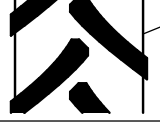
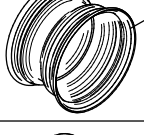
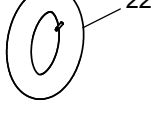
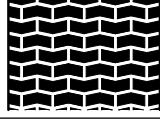
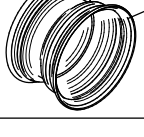
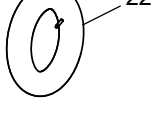
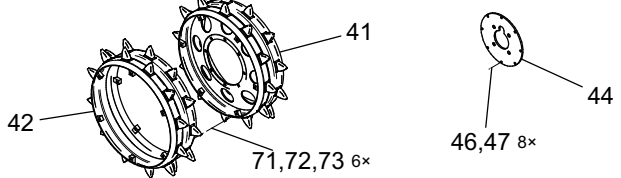


111.6711



No	Teil	Pièce	Part	Spezifikation	Selektion
1	150.0512 Arbeitsscheinwerfer	Phare de travail	Working headlight		
2	150.0519 Halter	Support	Support		
3	150.0491 Kabelstrang	Tronc de fils	Wiring harness		
11	103.6906 Glühlampe	Ampoule	Glow bulb	24V / 70W	804.77817
12	103.3096 Sechskantschraube	Vis 6-pans	Hex. head screw	DIN 933, M8x30	603.71365
13	103.4212 Unterlagscheibe	Rondelle	Washer	8.4/24x2	660.71541
14	103.4055 Sechskantmutter	Ecrou 6-pans	Hexagon nut	DIN 985, M8	645.71511
15	103.3046 Sechskantschraube	Vis 6-pans	Hex. head screw	DIN 931, M6x55	601.75229
16	103.4058 Sechskantmutter	Ecrou 6-pans	Hexagon nut	DIN 985, M6	645.72980



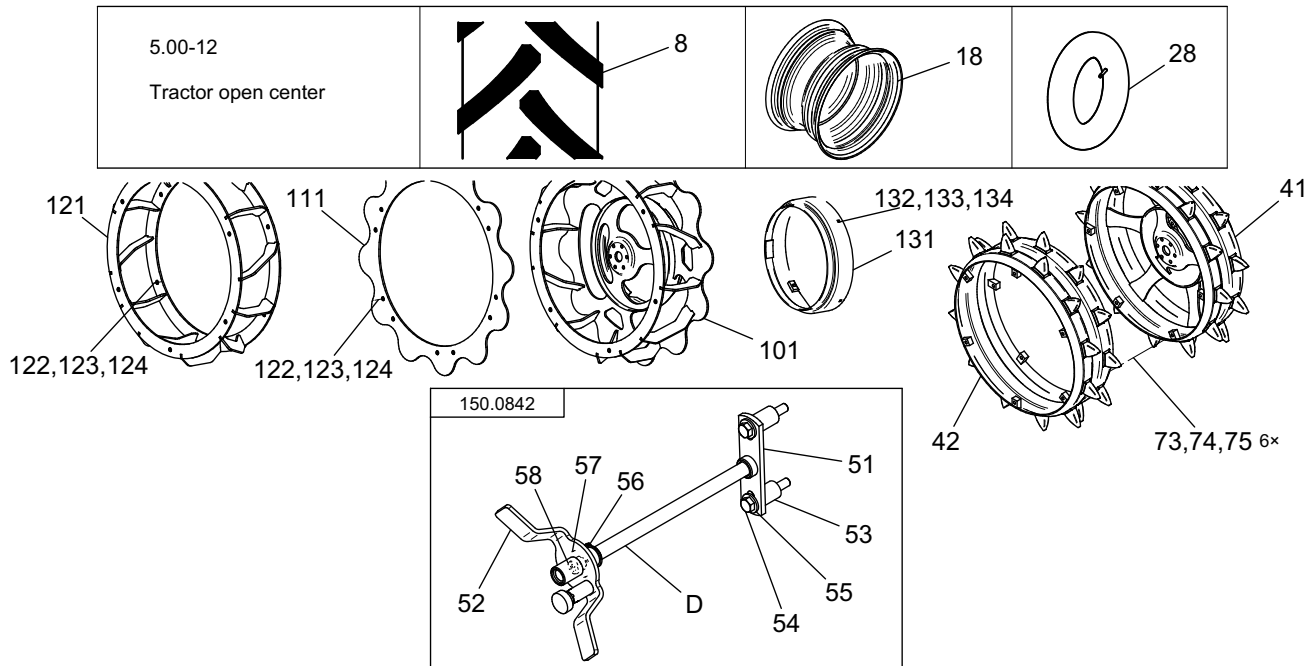
23×8.50-12 T463 Trelleborg			
23×8.50-12 Titan Multi Trac			
23×10.50-12 T463 Trelleborg			
23×10.50-12 Kenda Super Turf			
6.50/80-12 Ranger OC T-131			
6-12 Calisle Turf Saver			
Klimmfix			

No	Teil	Pièce	Part	Spezifikation	Selektion	
1	103.9992	Reifen	Pneu	Tyre	23×8.50-12 /4PR	852.75992
2	112.1408	Reifen	Pneu	Tyre	23×8.50-12 /4PR	
3	111.4884	Reifen	Pneu	Tyre	23×10.50-12 /4PR	
4	104.0020	Reifen	Pneu	Tyre	23×10.50-12 /4PR	
5	112.1735	Reifen	Pneu	Tyre	6.50/80-12 /2PR	
7	112.3369	Reifen	Pneu	Tyre	6-12 /2PR	
11	150.0750	Scheibenrad	Jante	Rim	7.00 l ×12 H2	
12	111.6252	Scheibenrad	Jante	Rim	8.50 l ×12 H2	FT.53974.01
13	111.6257	Scheibenrad	Jante	Rim	4.50 l ×12 H2	FT.54237.01
21	111.4886	Ventil	Valve	Valve	Ø19/14.5×21.5	
22	107.2200	Luftschlauch	Chambre à air	Flexible tube	6-12	852.72523
41	1123712-8	Stachelrad	Roue à ergots	Spiked wheel	KlimmFix Ø560	
42	1123713-7	Zusatzstachelrad	Roue à ergots	Aux. spiked wheel	KlimmFix Ø560	
44	1123175-8	Anschlussflansch	Flasque de raccord.	Connecting flange	KlimmFix	
46	103.3547	Flachrundschaube	Vis à tête bombée	Flatround hd. screw	M8x20 4.6 DIN603-MU	
47	103.4356	Spannscheibe	Rondelle élastique	Spring washer	8 (8,4/18x1) SN212745	
71	103.3062	6kt-Schraube	Vis hex.	Hex.hd.screw	M8x45 8.8 DIN931	
72	103.4055	6kt-Mutter	Ecrou hex.	Hex.nut	M8 8 verz DIN985	
73	103.4227	Unterlagscheibe	Rondelle	Washer	8.4/16×1.6 St verz DIN125-A	

## Zusatzräder

## Roues supplémentaires

## Additional wheels



No	Teil	Pièce	Part	Spezifikation	Selektion
8	103.9940 Reifen	Pneu	Tyre	5.00-12/2PR, Gi	852.72318
18	150.0835 Scheibenrad	Jante	Rim		
28	103.9943 Luftschauch	Chambre à air	Air tube	5.00-12, Gi	852.72321
41	1123690-4 Stachelrad	Roue à ergots	Spiked wheel	KlimmFix Ø560	
42	1123713-7 Zusatzstachelrad	Roue à ergots	Aux. spiked wheel	KlimmFix Ø560	
73	103.3062 6kt-Schraube	Vis hex.	Hex.hd.screw	M8x45 8.8 DIN931	
74	103.4055 6kt-Mutter	Ecrou hex.	Hex.nut	M8 8 verz DIN985	
75	103.4227 Unterlagscheibe	Rondelle	Washer	8.4/16×1.6 St verz DIN125-A	
101	150.1643 Gitterrad	Roue-grille	Iron wheel		
111	150.1653 Zusatzstollen	Grappe supplément.	Additional stake		
121	150.1652 Doppel-Gitterrad	Roue-grille double	Double iron wheel		
122	103.3103 Sechskantschraube	Vis 6-pans	Hex. head screw	DIN 933, M10×25	603.71372
123	103.4364 Spannscheibe	Rondelle élastique	Disc spring washer	DIN 6796, 10	671.74585
124	103.3997 Sechskantmutter	Ecrou 6-pans	Hexagon nut	DIN 934, M10	641.71496
131	1086857-2 Zwischenring	Bague intermédiaire	Spacer ring		
132	103.3558 Flachrundschraube	Vis à tête bombée	Flatround hd.bolt	DIN 603, M 6×25 MU	614.73615
133	103.4226 Unterlagscheibe	Rondelle	Washer	DIN 125-A, 6,4/12×1,6	662.71546
134	103.4058 Sechskantmutter	Ecrou 6-pans	Hexagon nut	DIN 985, M 6	

No	Teil	Pièce	Part	Spezifikation	Selektion
D	150.0772 Gewindestange	Barre filetée	Threaded rod	M20×124	
D	112.0867 Gewindestange	Barre filetée	Threaded rod	M20×163	
D	112.0868 Gewindestange	Barre filetée	Threaded rod	M20×191	
D	1086836-8 Gewindestange	Barre filetée	Threaded rod	M20×220	
D	1086834-0 Gewindestange	Barre filetée	Threaded rod	M20×248	

150.0842

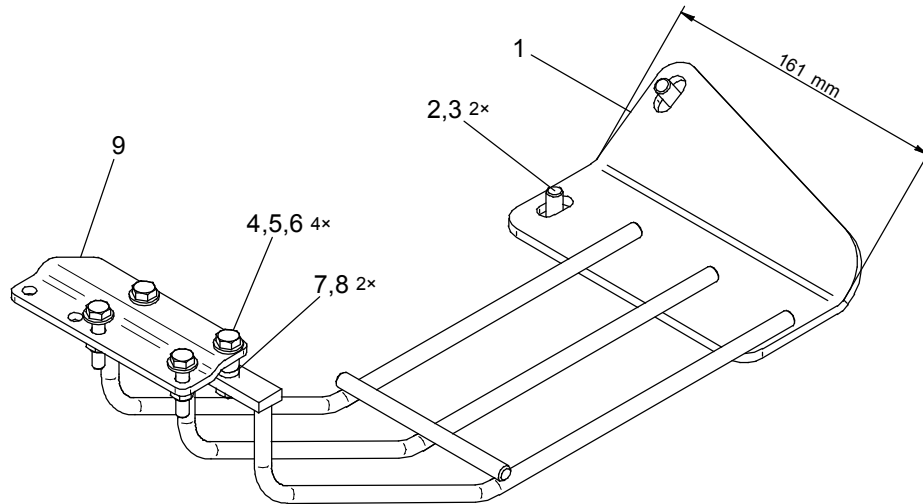
No	Teil	Pièce	Part	Spezifikation	Selektion
51	150.0770 Halter	Support	Support		
52	150.0771 Griffschraube	Vis-poignée	Knurled screw		
53	150.1979 Hülse	Douille	Sleeve		
54	103.2971 Sechskantschraube	Vis 6-pans	Hex.head screw	DIN 931, M12×70	601.71344
55	103.4363 Spannscheibe	Rondelle élastique	Disc spring washer	DIN 6796, 12	671.74555
56	103.5767 Sicherungsring	Circlips	Retaining ring	DIN 471, 28×2	746.71879
57	150.1688 Scheibe	Rondelle	Disc		
58	112.0129 Gewindestift	Prisonnier	Threaded pin	DIN 916, M 20×20, 45H	

# Schutzgitter

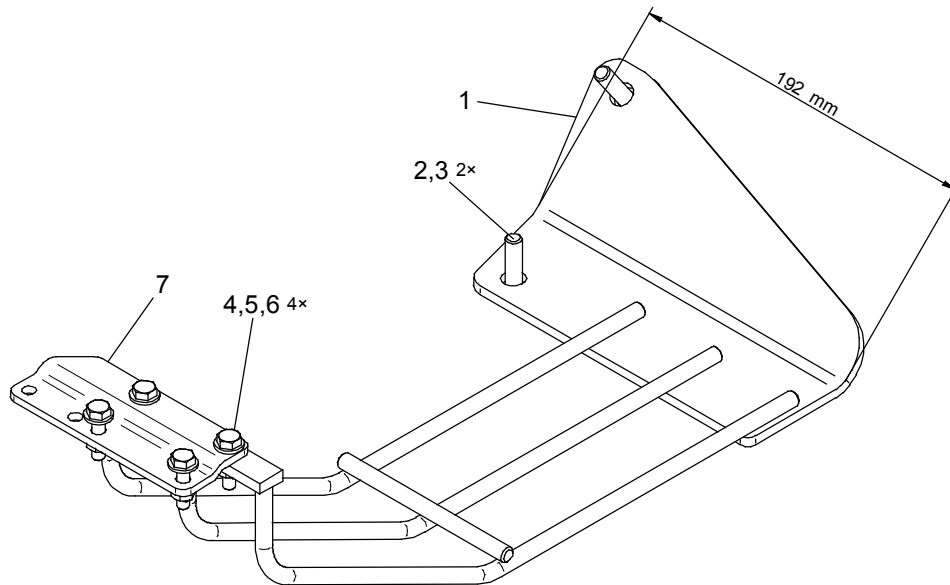
150.1240

# Grille de protection

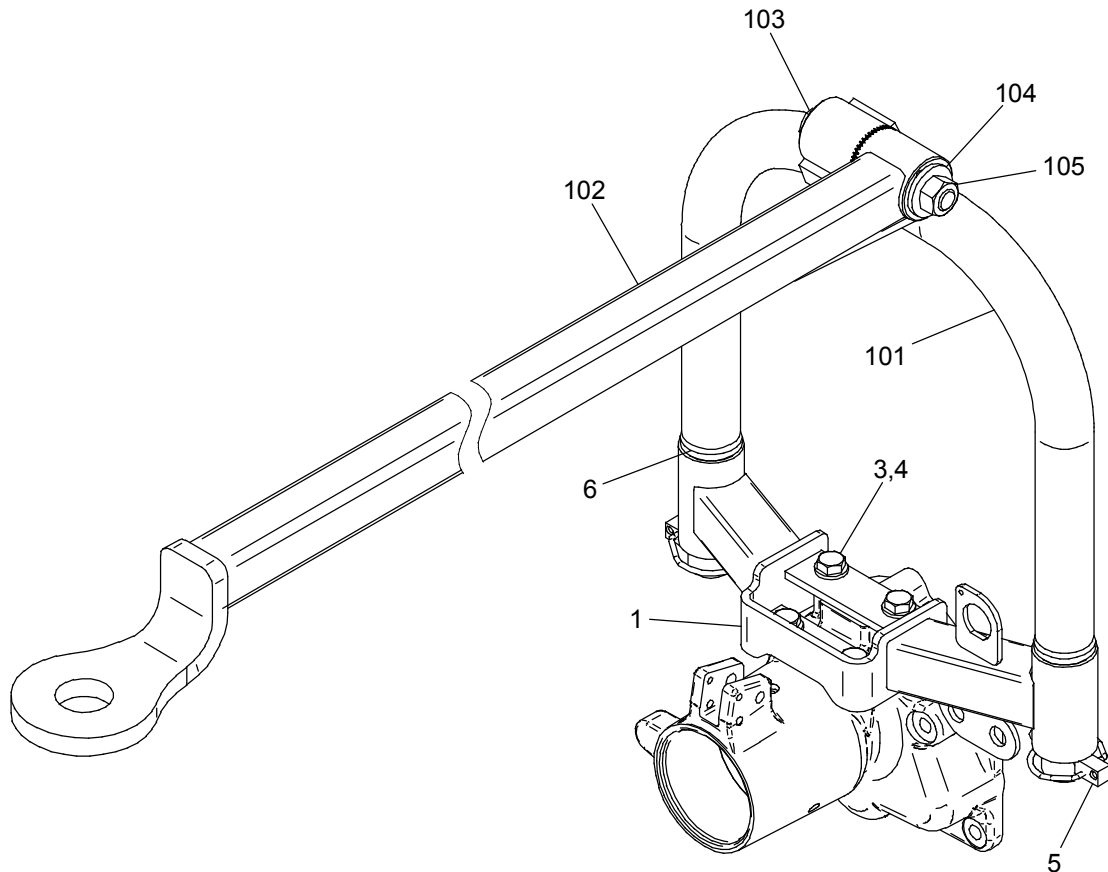
# Protection grid



No	Teil	Pièce	Part	Spezifikation	Selektion
1	150.1239 Schutzgitter	Protecteur grille	Protective grating		
2	103.4366 Spannscheibe	Rondelle élastique	Disc spring washer	DIN 6796, 8	671.74731
3	103.3137 Sechskantschraube	Vis 6-pans	Hex. head screw	DIN 933, M 8×16	603.72582
4	103.4361 Spannscheibe	Rondelle élastique	Disc spring washer	DIN 6796, 6	671.73888
5	103.2943 Sechskantschraube	Vis 6-pans	Hex. head screw	DIN 931, M 6×30	
6	103.4058 Sechskantmutter	Ecrou 6-pans	Hexagon nut	DIN 985, M 6	645.72980
7	150.0946 Hülse	Douille	Sleeve		
8	150.1245 Hülse	Douille	Sleeve		
9	150.3424 Verlängerung	Rallonge	Lengthening		



No	Teil	Pièce	Part	Spezifikation	Selektion
1	150.0265 Schutzgitter	Grille protection	Protection mesh		
2	103.4366 Spannscheibe	Rondelle élastique	Disc spring washer	DIN 6796, 8	671.74731
3	103.3093 Sechskantschraube	Vis 6-pans	Hex. head screw	DIN 933, M 8×20	603.71362
4	103.4361 Spannscheibe	Rondelle élastique	Disc spring washer	DIN 6796, 6	671.73888
5	103.3087 Sechskantschraube	Vis 6-pans	Hex. head screw	DIN 933, M 6×25	603.71356
6	103.4058 Sechskantmutter	Ecrou 6-pans	Hexagon nut	DIN 985, M 6	645.72980
7	150.3424 Verlängerung	Rallonge	Lenghtening		



150.0730

No	Teil	Pièce	Part	Spezifikation	Selektion
1	150.0724 Halter	Support	Support		
2	150.1564 Deichsel	Timon	Drawbar	kpl	
3	103.3106 Sechskantschraube	Vis 6-pans	Hex.hd.screw	DIN 933, M10×30	
4	103.4364 Spannscheibe	Rondelle élastique	Disc spring washer	DIN 6796, 10	671.74585
5	103.5944 Klappstecker	Goupille	Snap spring pin	DIN 11023/10.79, 12×45	757.71914
6	103.5517 O-Ring	Joint torique	O-ring	N 736, 30×2,5, NBR 70	736.20721.01

⌘ 150.1564

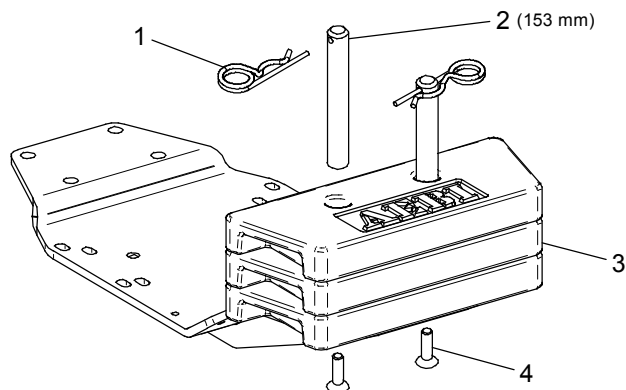
No	Teil	Pièce	Part	Spezifikation	Selektion
101	150.0729 Bügel	Etrier	Hoop		
102	150.1563 Rohr	Tube	Tube		
103	103.3057 Sechskantschraube	Vis 6-pans	Hex.hd.screw	DIN 931, M16×120	601.76601
104	103.4372 Spannscheibe	Rondelle élastique	Disc spring washer	DIN 6796, 16	671.75778
105	103.4003 Sechskantmutter	Ecrou 6-pans	Hexagon nut	DIN 934, M16	641.71502

## Gegengewicht

150.2132

## Poids

## Weight



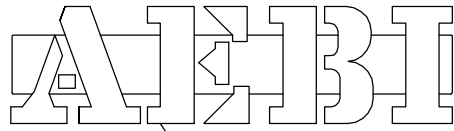
Pos	No.	No. (old)	Bezeichnung	Description	Description
1	103.5955	75778417	Federstecker 5 FSt verz DIN11024	Goupille à ressort	Spring clip
2	150.2130		Stange lang galv.verz.	Barre longue	Barre long
3	112.1905		Gewicht	Poids	Weight
4	103.3516	61374975	Senkschraube M10x25 10.9 geomet DIN7991	Vis à tête fraisée	Countersunk screw



# Kleber

# Autocollants

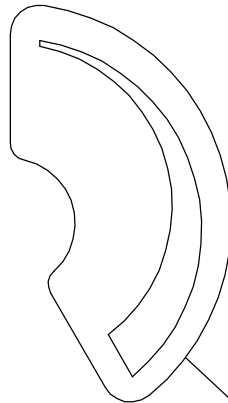
# Sticker



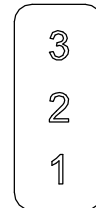
101.4592



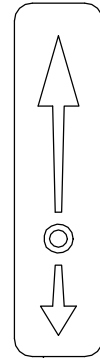
150.0015



101.5166



150.0058



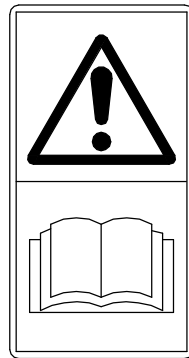
150.0057

NACH ABSTELLEN DES MOTORS BENZINHAHN SCHLIESSEN!	AFTER STOP OF THE ENGINE TURN OFF THE PETROL COCK!
APRES L'ARRET DU MOTEUR FERMER LE ROBINET A ESSENCE	DOPO L'ARRESTO DEL MOTORE CHIUDERE IL RUBINETTO BENZINA!

100.8850

Nach Abstellen des Motors auf 0 stellen  
 Apres l'arrêt du moteur, mettre sur position 0  
 Turn to 0 after engine shut off  
 Dopo aver spento il motore posizionare Sullo 0

150.3973

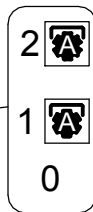


1112480-1

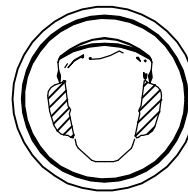
Maschine mit Batterie nicht kippen!  
 Ne pas faire basculer la machine avec la batterie!  
 Non lasciare ribaltare la macchina con la batteria!  
 Do not overturn machine with battery!

100.8079

1097455-5



150.1515



104.1491

Aebi & Co. AG Maschinenfabrik  
CH-3401 Burgdorf  
Switzerland

<http://www.aebi-schmidt.com>  
[aebi@aebi-schmidt.com](mailto:aebi@aebi-schmidt.com)



**AEBI**

A company of the Aebi Schmidt Group