

# Combicut Aebi CC56

**Ersatzteilliste**

**Liste des pièces de rechange**

**Spare parts list**

**Identifizierungsnummer**  
**Numéro d'identification**  
**Identification number**

HJB 06.2013 (175)



CC5618000 – CC5619199

A company of the Aebi Schmidt Group

**AEBI**

EL\_CC56\_18000

## Zur Information

## Pour l'information

## For information



Alle Schrauben und Muttern müssen mit dem der Festigkeit entsprechenden Drehmoment angezogen werden.

Sind spezielle Anziehdrehmomente nötig, sind diese in der Ersatzteilliste angegeben.


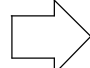


Toutes les vis et écrous doivent être serrés avec le couple correspondant à leur résistance. Lors de cas spéciaux, le couple de serrage est indiqué dans la liste des pièces de rechange.



All bolts and nuts are to be tightened with a torque wrench to the tension corresponding torques.

Special torques are if required shown in the relevant spare-parts list.

<b>L</b>	links	gauche	left
<b>R</b>	rechts	droite	right
<b>kpl</b>	komplett	complet	complete
⌘	nicht als Set lieferbar	n'est pas livrable en set	cannot be delivered as a set
	Fahrtrichtung	Sens de la marche	Direction of the trip
	siehe Seite ...	voir page ...	see page ...

DA 111.6441 Loctite 5910

DB 104.3659 Loctite 242 e

DC 104.3668 Sikaflex 552 sw

DD 104.3660 Loctite 245

FC 104.1561 Universalfett EP 1900

FE 112.3572 Molykotefett P-40

LB 104.3666 Loctite 480

LK 104.3683 Loctite 270

VG 104.3684 Sika Cleaner 205

VN 104.3697 Sika Aktivator

111.5720 Sika Primer 206 G+P

			Seite / Page
Oberlenker . . . . .	Barre supérieure . . . . .	Top link . . . . .	2
Stellhebel . . . . .	Levier . . . . .	Lever . . . . .	2
Lenker . . . . .	Guidon . . . . .	Guide . . . . .	4
Unterlenker . . . . .	Barre inférieure . . . . .	Draft link . . . . .	6
Federelemente . . . . .	Éléments-ressort . . . . .	Spring elements . . . . .	8
Getriebe . . . . .	Engrenage . . . . .	Transmission . . . . .	10-20
Geräteanschluss . . . . .	Raccord de l'accessoire . . . . .	Implement connection . . . . .	19
Hydraulik . . . . .	Hydraulique . . . . .	Hydraulic . . . . .	22
Verdeck . . . . .	Protection . . . . .	Covering . . . . .	24
Werkzeug . . . . .	Outils . . . . .	Tools . . . . .	25
Motoranbauteile . . . . .	Accessoires du moteur . . . . .	Engine section . . . . .	25-26
Elektrik . . . . .	Electrique . . . . .	Electric . . . . .	28
Beleuchtung . . . . .	Eclairage . . . . .	Lighting . . . . .	29
Bereifung . . . . .	Pneumatiques . . . . .	Tyres . . . . .	30
Zusatzräder . . . . .	Roues supplémentaires . . . . .	Additional wheels . . . . .	31-32
Schnellverschluss . . . . .	Fermeture rapide . . . . .	Quick release handle . . . . .	33
Anbauplatte . . . . .	Plaque . . . . .	Plate . . . . .	34
Kleber . . . . .	Autocollants . . . . .	Sticker . . . . .	37

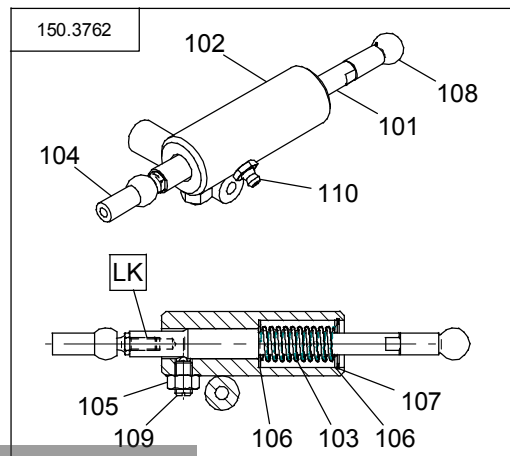
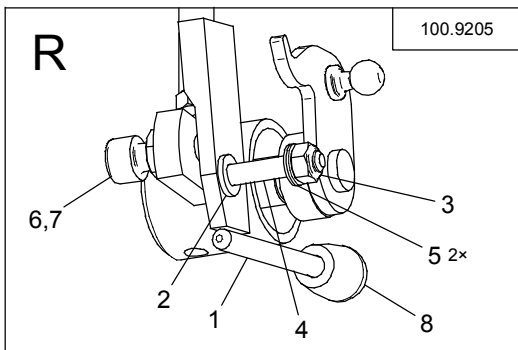
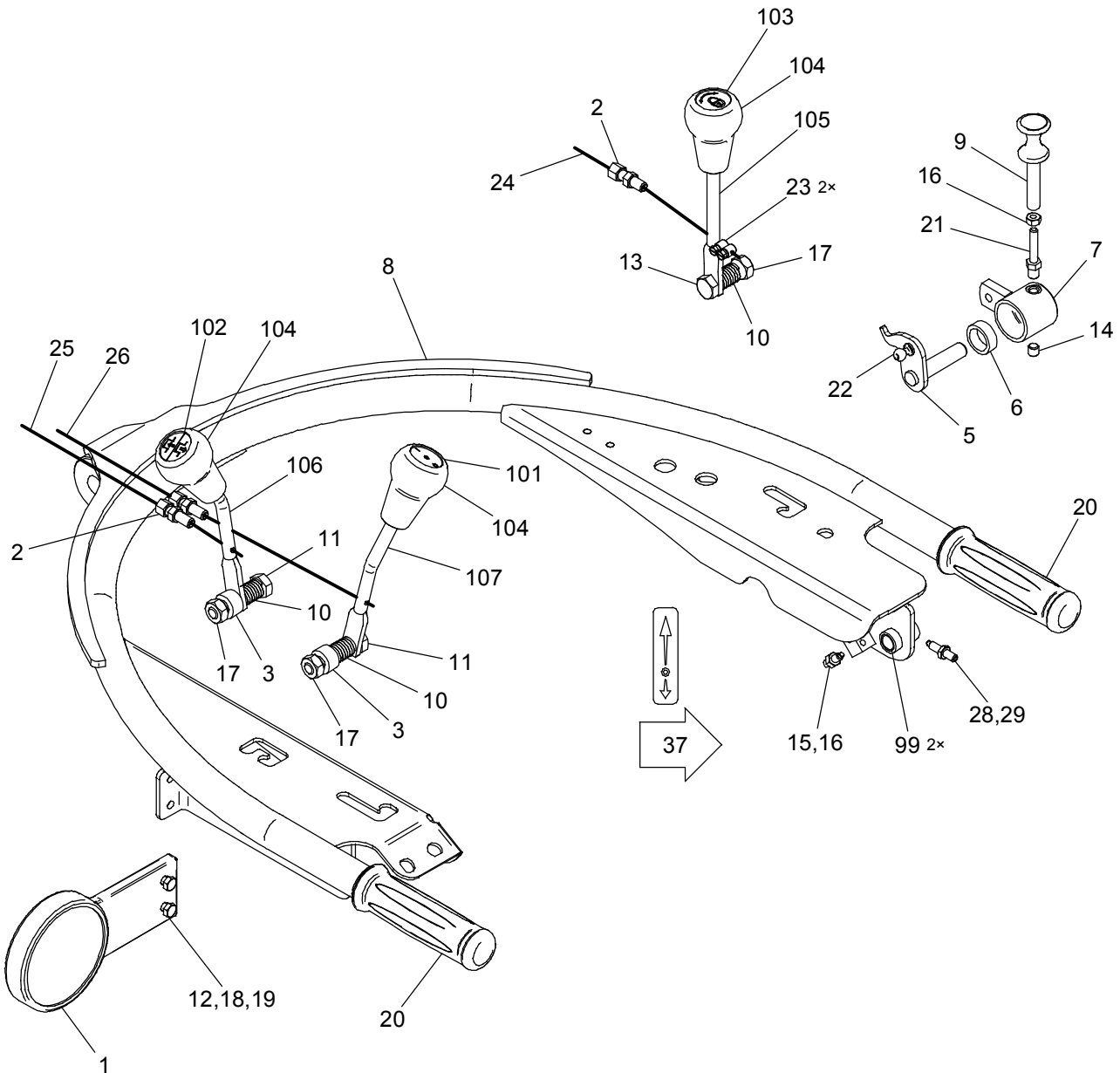


Oberlenker

# 150.3699

Barre supérieure

Toplink



⌘ 150.3699

No	Teil	Pièce	Part	Spezifikation	Selektion
1	100.5697	Doppeltückstrahler	Réfecteur	Reflector	AM.5779.01
2	100.5866	Verstellerschraube	Vis de réglage	Adjusting screw	AM.6750.03
3	101.0151	Hülse	Douille	Sleeve	FT.43239.01
5	150.0527	Hebel	Levier	Lever	
6	150.0287	Scheibe	Rondelle	Disc	
7	101.5165	Stellnabe komplett	Moyeu de réglage	Sliding hub	FT.54148.01
8	101.4957	Oberlenker	Barre superieure	Top link	FT.53577.01
9	101.5030	V-Hebel	Levier-V	V-lever	FT.53720.01
10	107.2689	Druckfeder	Ressort	Pressure spring	NF.18.01
11	103.2959	Sechskantschraube	Vis 6-pans	Hex.head screw	DIN 931, M10x50 601.71332
12	103.3087	Sechskantschraube	Vis 6-pans	Hex.head screw	DIN 933, M6x25 603.71356
13	103.2956	Sechskantschraube	Vis 6-pans	Hex.head screw	DIN 931, M10x40 601.71329
14	103.3670	Gewindestift	Prisonnier	Threaded pin	DIN 913, M8x8, 45H 619.71466
15	103.3674	Gewindestift	Prisonnier	Threaded pin	DIN 915, M6x25, 45H 619.72802
16	103.3995	Sechskantmutter	Ecrou 6-pans	Hexagon nut	DIN 934, M6 641.71494
17	103.3997	Sechskantmutter	Ecrou 6-pans	Hexagon nut	DIN 934, M10 641.71496
18	103.4058	Sechskantmutter	Ecrou 6-pans	Hexagon nut	DIN 985, M6 645.72980
19	103.4215	Unterlagscheibe	Rondelle	Washer	DIN 9021, 6,4/18x1.6 660.72628
20	103.6318	Handgriff	Poignée	Hand grip	Ø 28x120, Kunststoff sw 767.76750
21	150.0156	Zwischenstück	Pièce intermédiaire	Intermediary	
22	103.6464	Sicherungsbügel	Etrier d'arrêt	Circlip	DIN 71805-S, 10 776.73540
23	100.5868	Klemmnippel	Vis serre-câble	Clamping nipple	8x9 AM.6751.01
24	101.5159	Kabelzug	Câble	Cable	FT.54136.01
25	101.5162	Kabelzug	Câble	Cable	FT.54139.01
26	101.5163	Kabelzug	Câble	Cable	FT.54140.01
28	111.7262	Gewindestift	Vis sans fin	Threaded pin	DIN 915, M6x30, 45H
29	103.4051	Sechskantmutter	Ecrou 6-pans	Hexagon nut	DIN 439B, M6 643.77909
99	112.1880	Gerollte Buchse	Douille	Bush	Glacier, 12x14x10

⌘ 150.3648

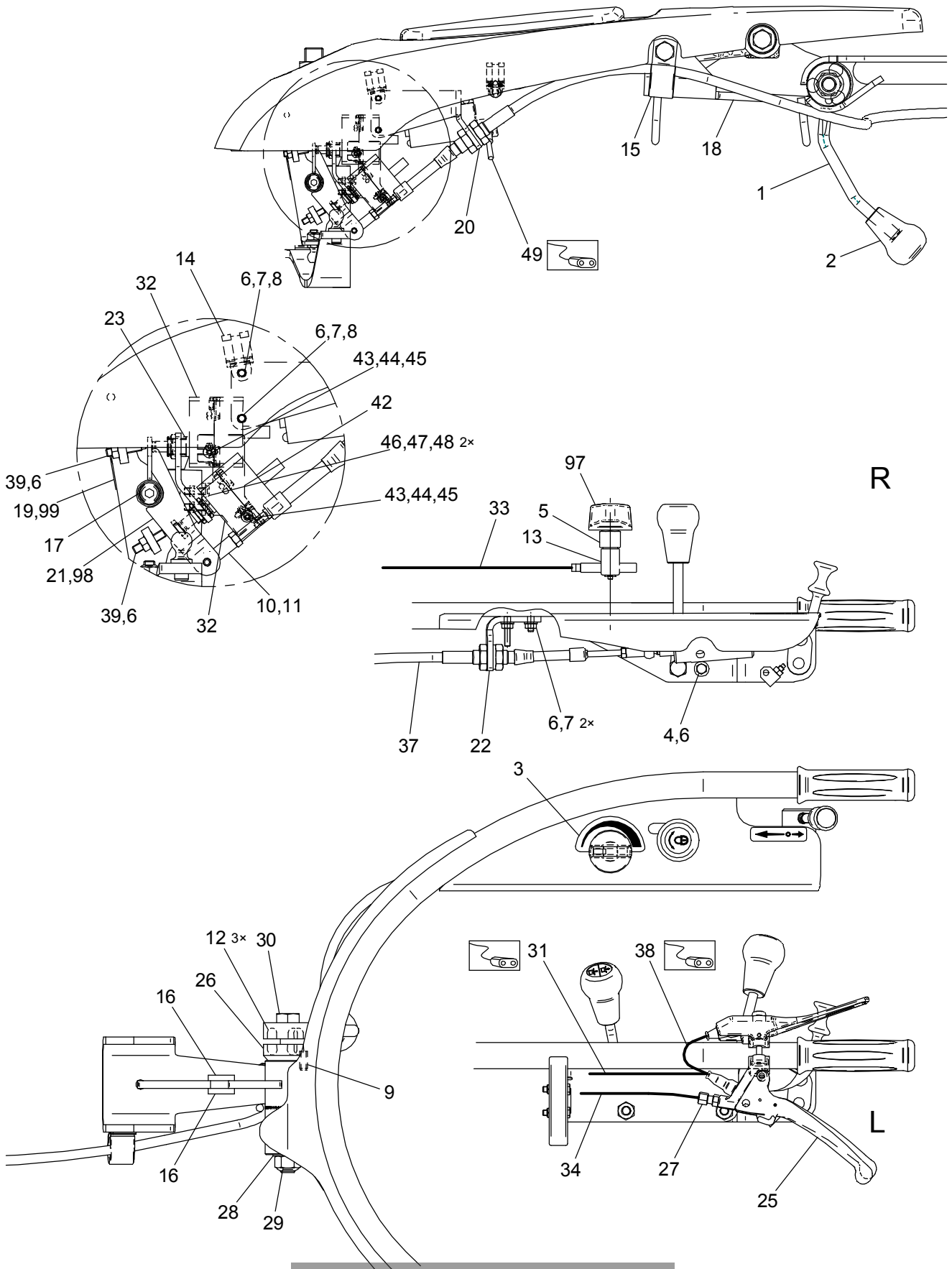
101	101.1769	Symbolschild	Symbole	Symbol sign	FT.46915.02
102	101.1770	Symbolschild	Symbole	Symbol sign	FT.46915.03
103	101.5167	Symbolschild	Symbole	Symbol sign	FT.54161.01
104	103.6316	Ballgriff	Poignée	Handle	45x65 767.76606
105	101.5023	Schalthebel	Levier de comm.	Gear shift lever	FT.53699.01
106	101.0161	Schalthebel	Levier de comm.	Gear shift lever	FT.43254.01
107	150.0534	Schalthebel	Levier de comm.	Gear shift lever	

⌘ 100.9205

Pos	No.	No. (old)	Bezeichnung	Description	Description
1	101.1266	FT4577201	Stellhebel	Levier	Lever
2	103.4226	66271546	Unterlagscheibe 6,4/12x1,6 St verz	Rondelle	Washer
3	103.4058	64572980	6kt-Mutter M6 8 verz DIN985	Écrou hex.	Hex. nut
4	103.3527	61377556	Senkschraube M6x35 10.9 geomet DIN7991	Vis à tête fraisée	Countersunk screw
5	103.6279	76573985	Tellerfeder 6,2/12,5x0,7 DIN2093-A	Rond.-ressort	Disk spring
6	103.3275	60771410	Zyl.schraube M8x25 8.8 verz DIN912	Vis à tête cyl.	Cyl. screw
7	103.4047	64374090	6kt-Mutter M8 04 verz DIN439B	Écrou hex.	Hex. nut
8	103.6319	76776945	Griff M6 Kunststoff	Poignée	Grip

⌘ 150.3762

No	Teil	Pièce	Part	Spezifikation	Selektion
101	150.2908	Welle	Arbre	Shaft	
102	150.2911	Gehäuse	Boîtier	Housing	
103	107.2684	Druckfeder	Ressort	Pressure spring	NF.12.01
104	112.2300	Axialgelenk	Rotule axiale	Ball joint	
105	103.3996	Sechskantmutter	Ecrou 6-pans	Hexagon nut	DIN 934, M8, 8 641.71495
106	103.4262	Unterlagscheibe	Rondelle	Washer	N663, 10,5/22x1 663.71568
107	103.5835	Sicherungsring	Circlips	Retaining ring	DIN 472, 22x1 747.73167
108	103.6457	Kugelpfanne	Coupelle	Ball cup	DIN 71805-B, 10 776.72033
109	1123409-6	Druckstück federnd	Pièce de pression	Pression piece	M8x22 brüniert
110	104.1531	Schmiernippel	Graisneur	Grease nipple	DIN 71412-A, M10x1 875.72388



No	Teil	Pièce	Part	Spezifikation	Selektion
1	111.0064	Stellhebel	Levier	Lever	FT.54232.01
2	111.0089	Ballengriff	Poignée	Handle	45×65 767.79238
3	101.5166	Selbstklebefolie	Autocollant	Sticker	FT.54160.01
4	103.3078	Sechskantschraube	Vis 6-pans	Hex.head screw	DIN 931, M6×70 601.78623
5	101.5019	Zwischenstück	Pièce intermédiaire	Intermediary	FT.53685.01
6	103.3995	Sechskantmutter	Ecrou 6-pans	Hexagon nut	DIN 934, M6, 8 641.71494
7	103.4361	Spannscheibe	Rondelle élastique	Disc spring washer	DIN 6796, 6 671.73888
8	103.3328	Zyl.schraube	Vis cyl.	Pan head screw	M6×25 8.8 verz DIN912
9	103.4486	Spannstift	Cheville	Spring dowel	DIN 1481, 8×20 679.71657
10	103.6457	Kugelpfanne	Coupelle	Ball cup	DIN 71805-B, 10 776.72033
11	103.6464	Sicherungsbügel	Etrier d'arrêt	Circlip	DIN 71805-S, 10 776.73540
12	100.8101	Bolzen	Goujon	Pin	AM.24023.01
13	103.9032	Verstellung	Réglage	Adjustment	incl. Pos.97 823.79166
14	103.9081	Rohrschelle	Patte d'attache	Pipe clamp	St/Neoprene 825.74484
15	103.9096	Schlauchschelle	Bride de tuyau	Hose clamp	Ø 30.2/Neoprene 825.75626
16	150.2278	Distanzring	Entretoise	Collar	
17	1115305-7	Passschulterschraube	Vis de contact	Spacer screw	ISO 7379, 12×45/M10, 12.9
18	150.2257	Verbindung	Raccordement	Connection	
19	1117387-4	Wippe	Balance	Balance	incl. Pos. 99
20	150.2916	Gegenhalter	Support	Support	
21	1117395-4	Hebel	Levier	Lever	incl. Pos. 98
22	150.3329	Gegenhalter	Support	Support	
23	150.3337	Distanzring	Entretoise	Spacer ring	
25	1117963-6	Doppelhebel links	Levier double	Tandem lever	SNR: 16000-
25	150.4562	Doppelhebel links	Levier double	Tandem lever	SNR: -15199
26	100.7577	Scheibe	Rondelle	Disc	AM.21875.01
27	100.5866	Verstellschraube	Vis de réglage	Adjusting screw	AM.6750.03
28	103.6278	Tellerfeder	Rondelle élastique	Disc spring washer	DIN 2093-B, 31.5 765.73910
29	103.4060	Sechskantmutter	Ecrou 6-pans	Hexagon nut	DIN 985, M16 645.73340
30	103.3020	Sechskantschraube	Vis 6-pans	Hex.head screw	DIN 931, M16×160 601.73269
31	150.3796	Kabelstrang	Tronc de fils	Wiring harness	
32	150.3795	Endschalter	Interrupteur	Switch	
33	150.4172	Drahtzug	Câble	Cable	L1=850 / L2=980
34	101.4399	Kabelzug	Câble	Cable	2×1650×1840 FT.52191.02
35	111.7332	Wellschlauch	Tuyau ondulé	Corrugated hose	
37	112.3337	Druck-Zugkabel	Câble	Cable	L1=800 / L2=1100 FT.52195.04
38	111.0015	Kabelstrang	Tronc de fils	Wiring harness	BG.54198
39	111.7262	Gewindestift	Vis sand fin	Threaded pin	DIN 915, M6×30
42	1113933-2	Sensorhalter	Support de palpeur	Sensor holder	
43	1120250-2	Linsenschr. I6rund	Vis à tête bombée	Flat head screw	M3x30 8.8 verz BN6404
44	1121118-2	Unterlagscheibe	Rondelle	Washer	3.2/9x0.8 St ver DIN9021
45	103.4074	6kt-Mutter	Ecrou hex.	Hex. nut	M3 6 verz DIN985 645.79206
46	103.3794	Linsenschr. I6rund	Vis à tête bombée	Flat head screw	M5x16 8.8 verz BN6404 630.78406
47	1116588-3	6kt-Mutter	Ecrou hex.	Hex. nut	M5 8 verz ISO4032
48	103.4374	Spannscheibe	Rondelle élastique	Spring washer	5 (5,3/11x1,2) DIN6796 671.75878
49	1158101-3	Kabelstrang	Tronc de fils	Wiring harness	Varistor
97	112.3762	Knopf	Bouton	Button	
98	112.1880	Gerollte Buchse	Douille	Bush	Glacier, 12×14×10
99	103.5268	Gerollte Buchse	Douille	Bush	Glacier, 12×14×15 727.76808

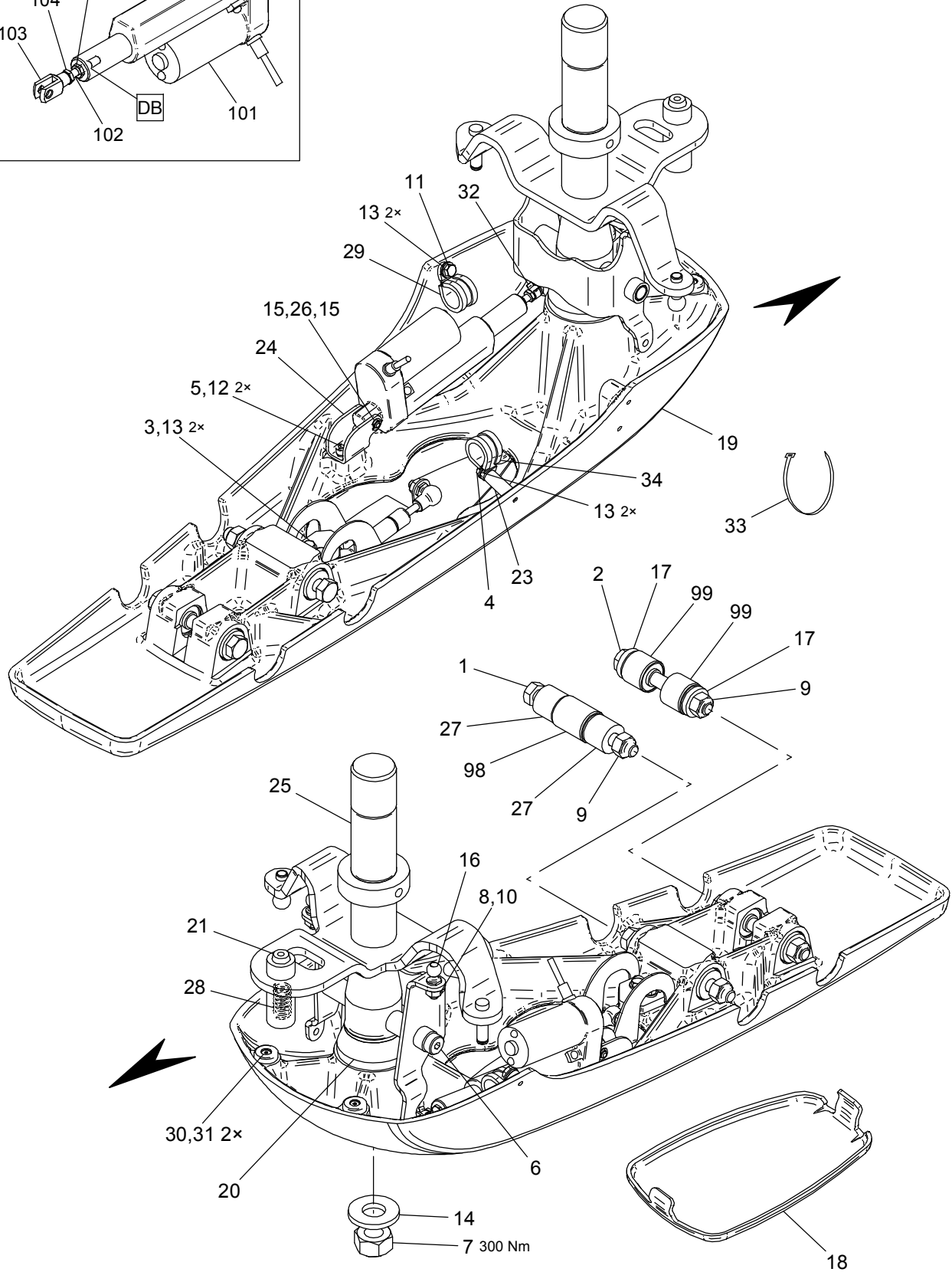
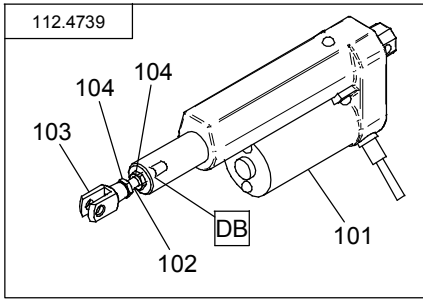


# Unterlenker

⌘ 1124473-5

# Barre inférieure

# Draft link





	No	Teil	Pièce	Part	Spezifikation	Selektion
1	103.2975	Sechskantschraube	Vis 6-pans	Hex.head screw	DIN 931, M12×120	601.71348
2	103.2994	Sechskantschraube	Vis 6-pans	Hex.head screw	DIN 931, M12×100	601.73052
3	103.3086	Sechskantschraube	Vis 6-pans	Hex.head screw	DIN 933, M6×20	603.71355
4	103.2944	Sechskantschraube	Vis 6-pans	Hex.head screw	DIN 931, M6×40	601.71317
5	103.3301	Zylinderschraube	Vis à tête cyl.	Pan head screw	DIN 912, M6×16	607.72576
6	103.3758	Passschultherschraube	Vis de contact	Spacer screw	ISO 7379, 12×16/M10, 12.9	627.76106
7	103.4004	Sechskantmutter	Ecrou 6-pans	Hexagon nut	DIN 934, M20	641.71503
8	103.4055	Sechskantmutter	Ecrou 6-pans	Hexagon nut	DIN 985, M8	645.71511
9	103.4057	Sechskantmutter	Ecrou 6-pans	Hexagon nut	DIN 985, M12	645.72441
10	103.4227	Unterlagscheibe	Rondelle	Washer	DIN 125-A, 8.4/16×1.6	662.71547
11	103.3155	Sechskantschraube	Vis 6-pans	Hex.head screw	DIN 933, M6×12	603.73278
12	103.4345	Federring	Rondelle-ressort	Spring washer	DIN 7980, 6	668.71603
13	103.4361	Spannscheibe	Rondelle élastique	Disc spring washer	DIN 6796, 6	671.73888
14	103.4365	Spannscheibe	Rondelle élastique	Disc spring washer	DIN 6796, 20	671.74637
15	103.5872	Sicherungsscheibe	Disque de sûreté	Lock washer	DIN 6799, 5	750.73477
16	103.6449	Kugelzapfen	Rotule	Ball joint stud	DIN 71803-C, 13	775.72030
17	150.0179	Distanzring	Entretoise	Collar		
18	150.3787	Deckel	Couvercle	Cover		
19	1120252-0	Unterlenker	Support	Support	incl. Pos. 98,99	
20	101.4128	Hülse	Douille	Sleeve		FT.51743.01
21	101.4159	Schnappbolzen	Goujon à déclic	Snap bolt		FT.51786.01
23	111.0062	Distanzhülse	Entretoise	Spacer sleeve		FT.54220.01
24	101.4653	Bügel	Etrier	Hoop		FT.52618.01
25	101.4926	Lenkerstock	Colonne direct.	Steering column		FT.53402.01
26	101.4953	Bolzen	Goujon	Pin		FT.53572.01
27	150.0180	Distanzhülse	Entretoise	Spacer sleeve		
28	107.2717	Druckfeder	Ressort	Pressure spring		NF.74.01
29	103.9070	Rohrschelle	Patte d'attache	Pipe clamp	Neoprene	825.72939
30	100.5653	Gummipuffer	Tampon	Rubber cushion		AM.5374.01
31	103.3535	Senkschraube mit I-6Rund	Vis à tête fraisée	Countersunk screw	ISO 14581, M4×10	613.78555
32	103.6515	Bolzen	Goujon	Pin	6×12	780.77294
33	103.9630	Kabelbinder	Attache-câbles	Cables fastener	4,8x200 PA 6.6 schwarz	84072290
34	103.9069	Schlauchschele	Bride de tuyau	Hose clamp	25,4 St/Neoprene	82572836
98	111.6187	Buchse	Douille	Bush		
99	111.6189	Buchse	Douille	Bush		

Pos	No.	No. (old)	Bezeichnung	Description	Description
101	150.4954		Verstellmotor 24V	Moteur variable	Adjustible motor
102	111.6885		Gewindestift ISO 4766, M6×35, 14H	Prisonnier	Threaded pin
103	103.6477	778.73538	Gabelkopf DIN 71752-G, 6×12	Fourchette	Clevis head
104	103.4051	643.77909	Sechskantmutter DIN 439B, M6, 04	Ecrou 6-pans	Hexagon nut

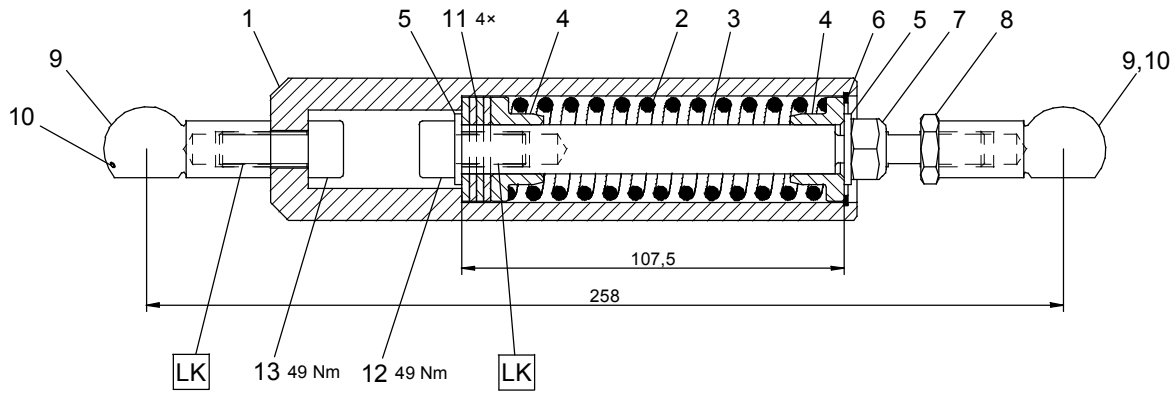


# Federelement

101.4985

# Élément-ressort

# Spring element



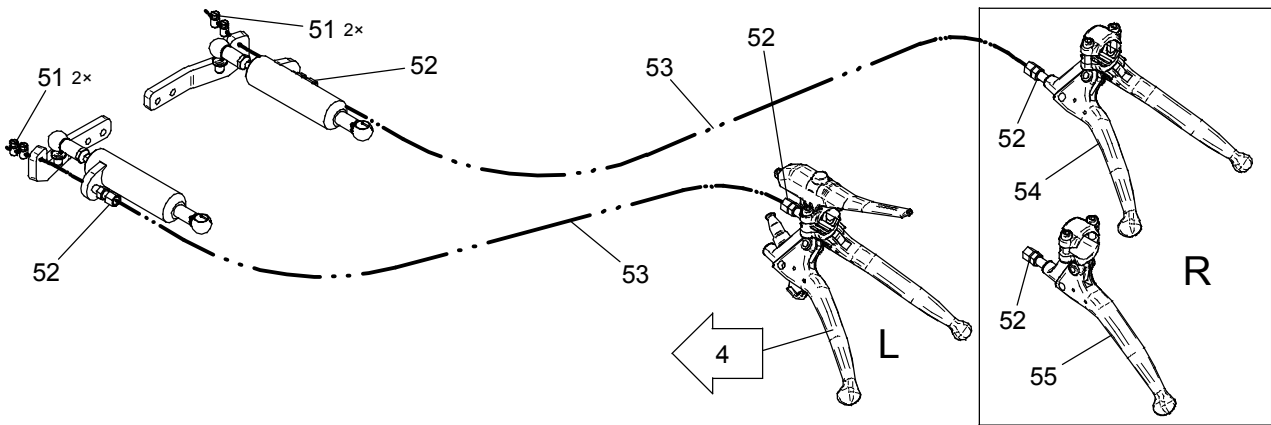
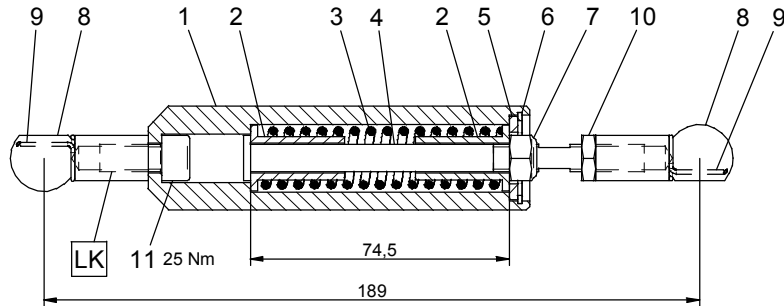
No	Teil	Pièce	Part	Spezifikation	Selektion
1	101.4984 Federhülse	Douille	Bush		FT.53626.01
2	101.4993 Druckfeder	Ressort	Pressure spring		FT.53644.01
3	101.4988 Bolzen	Goujon	Pin		FT.53630.01
4	101.4990 Federteller	Disque-ressort	Spring collar		FT.53634.01
5	103.4228 Unterlagscheibe	Rondelle	Washer	DIN 125-A, 10.5/20×2	662.71548
6	103.5839 Sicherungsring	Circlips	Retaining ring	DIN 472, 30×1.2	747.73171
7	103.4056 Sechskantmutter	Ecrou 6-pans	Hexagon nut	DIN 985, M10	645.71512
8	103.4031 Sechskantmutter	Ecrou 6-pans	Hexagon nut	DIN 439B, M10	643.71505
9	112.3113 Kugelpfanne	Coupelle	Ball cup	DIN 71805-B, 16 gehärtet	
10	103.6461 Sicherungsbügel	Etrier d'arrêt	Circlip	DIN 71805-S, 16	776.72037
11	150.0364 Distanzscheibe	Entretoise	Spacer disc	Ø 29.5/14×2	
12	103.3304 Zyl.schraube	Vis à tête cyl.	Pan head screw	DIN 912, M10×20	607.72637
13	103.3282 Zyl.schraube	Vis à tête cyl.	Pan head screw	DIN 912, M10×25	607.71417

# Federelement

150.3589 L / 150.3590 R

# Élément-ressort

# Spring element



No	Teil	Pièce	Part	Spezifikation	Selektion
1	150.3588	Hülse	Douille	Bush	
2	101.4175	Hülse	Douille	Sleeve	
3	107.2756	Druckfeder	Ressort	Pressure spring	FT.51801.01
4	101.4177	Stange	Tige	Rod	NF.151.01
5	103.4203	Unterlagscheibe	Rondelle	Washer	FT.51803.01
6	103.5836	Sicherungsring	Circlips	Retaining ring	DIN 433, 15/24x2.5
7	103.4055	Sechskantmutter	Ecrou 6-pans	Hexagon nut	DIN 472, 25x1.2
8	112.3101	Kugelpfanne	Coupelle	Ball cup	DIN 985, M8
9	103.6460	Sicherungsbügel	Etrier d'arrêt	Circlip	DIN 71805-B, 13 gehärtet
10	103.4047	Sechskantmutter	Ecrou 6-pans	Hexagon nut	DIN 71805-S, 13
11	103.3302	Zylinderschraube	Vis à tête cyl.	Pan head screw	DIN 439B, M8
51	100.5868	Klemmnippel	Vis serre-câble	Clamping nipple	DIN 912, M8x16
52	100.5866	Verstellschraube	Vis de réglage	Adjusting screw	8x9
53	1086583-3	Kabelzug	Câble	Cable	2x1320x1520
54	1086603-9	Doppelhebel rechts	Levier double	Tandem lever	SNR 16000-
54	150.4563	Doppelhebel rechts	Levier double	Tandem lever	SNR -15199
55	150.4564	Betätigungshebel	Levier	Lever	

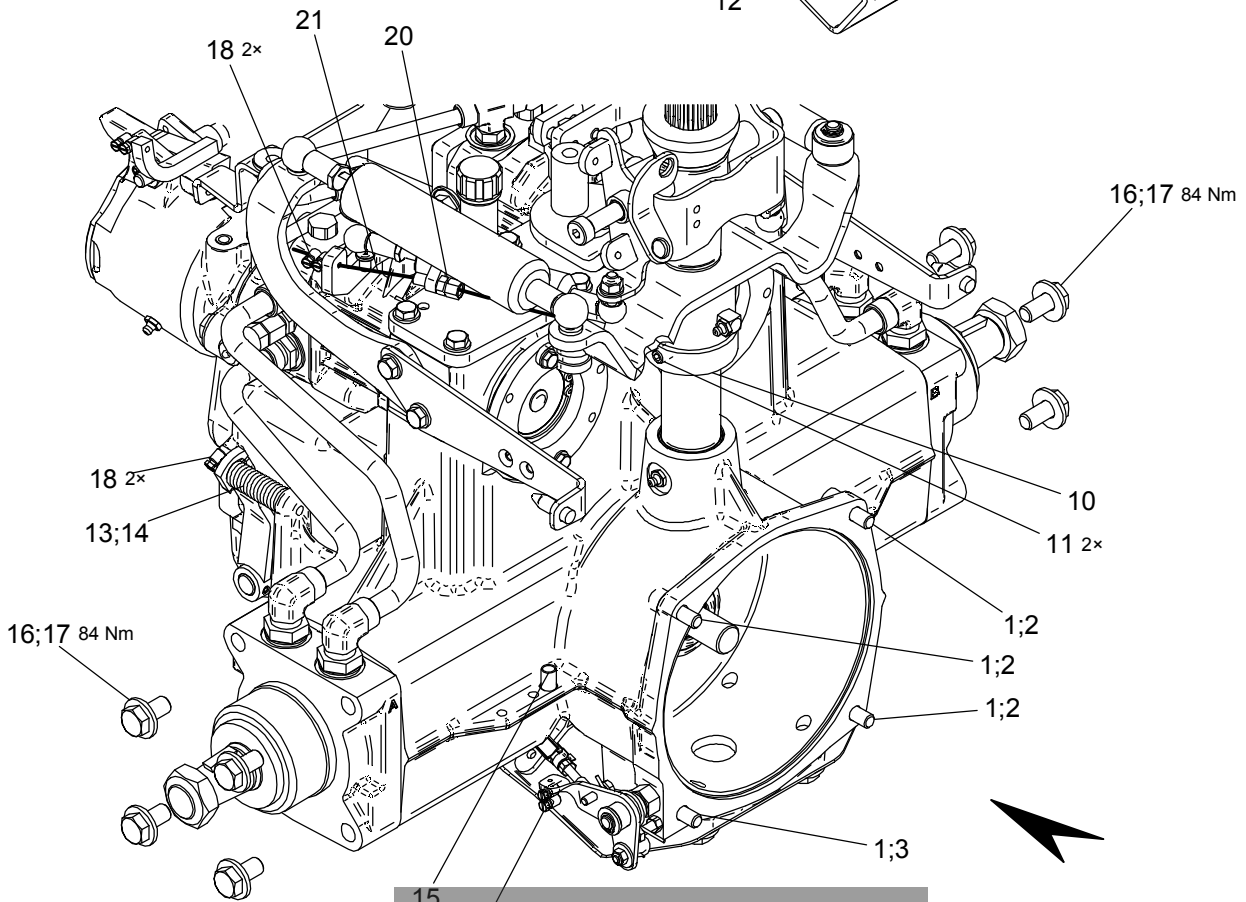
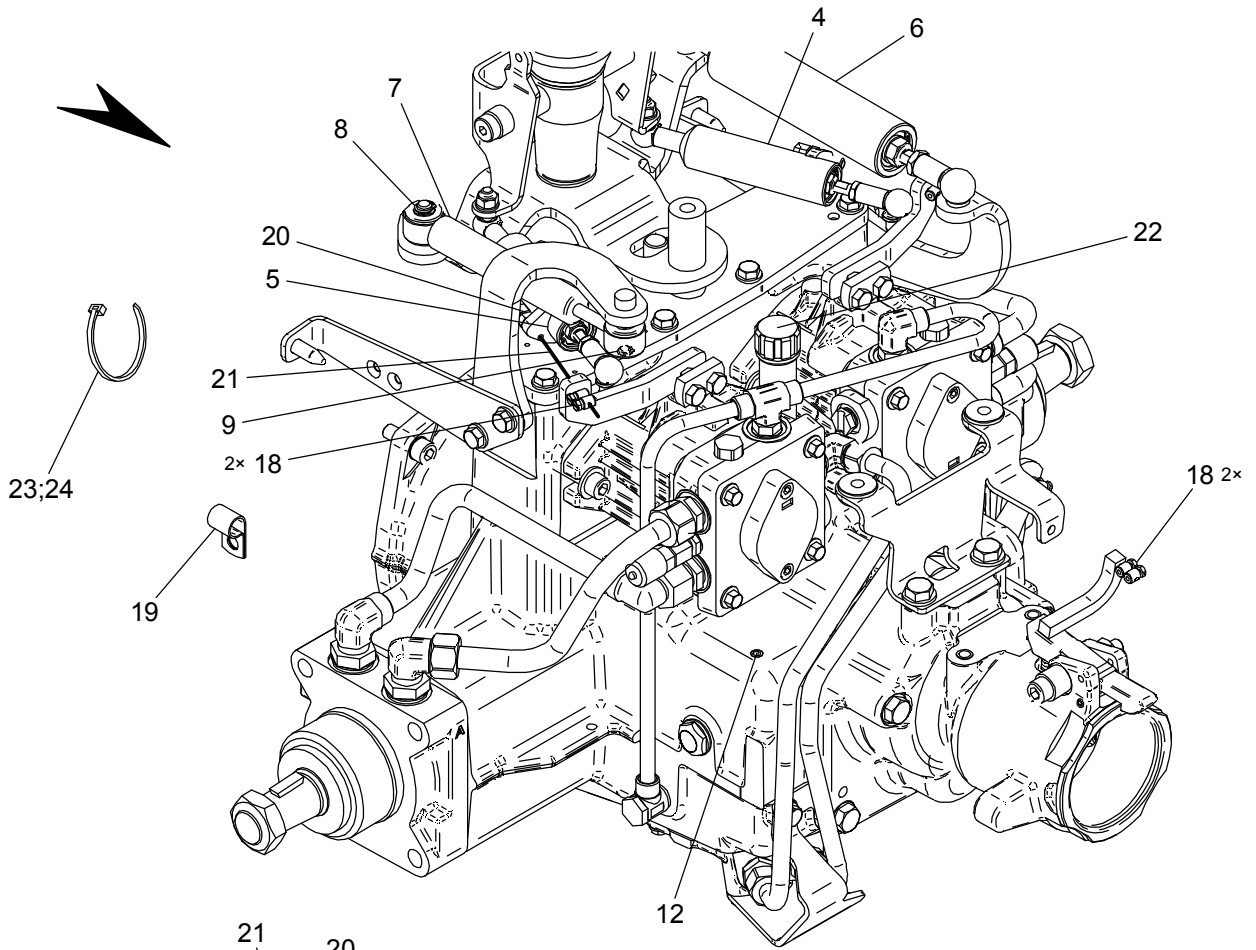


Getriebe

# 1153525-2

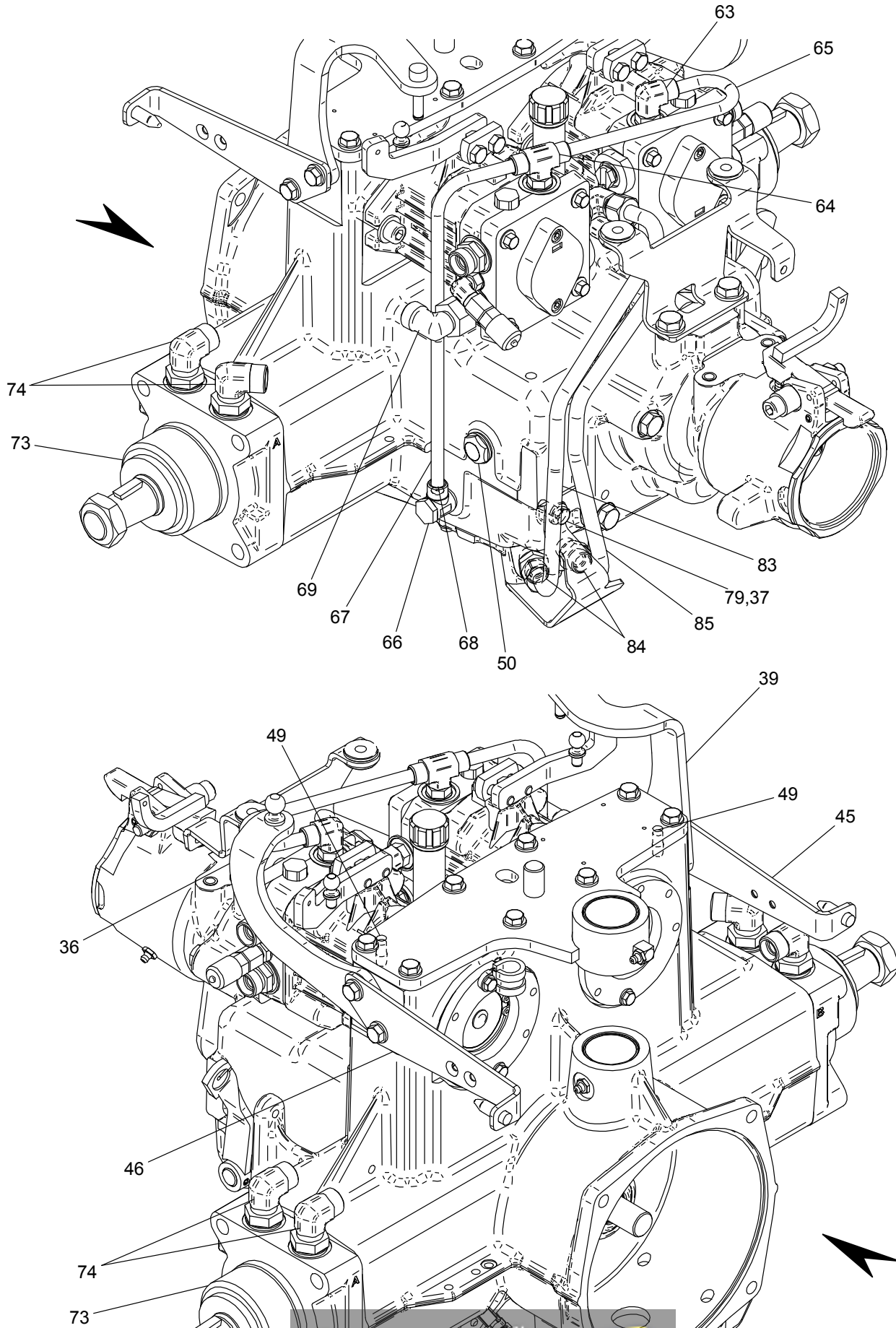
Engrenage

Transmission

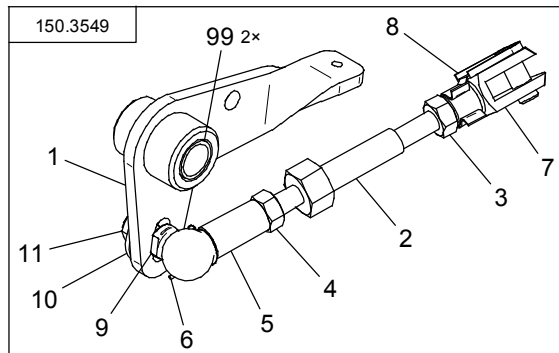


Pos	No.	No. (old)	Bezeichnung	Description	Description
1	103.4362	67174242	Spannscheibe 10 (10,5/17x0,7) SN212748	Rondelle élastique	Spring washer
2	103.3283	60771418	Zyl.schraube M10x30 8.8 verz DIN912	Vis à tête cyl.	Cyl. screw
3	103.3285	60771420	Zyl.schraube M10x40 8.8 verz DIN912	Vis à tête cyl.	Cyl. screw
4	150.3589		Federelement links	Elément-ressort gauche	Spring element left
5	150.3590		Federelement rechts	Elément-ressort droite	Spring element right
6	101.4985	FT5362701	Federelement	Elément-ressort	Spring element
7	101.4152	FT5177701	Dämpfer	Amortisseur	Damper
8	103.5758	74671870	Sicherungsring 10x1 FSt DIN471	Circlips	Retaining ring
9	103.5757	74671869	Sicherungsring 8x0,8 FSt DIN471	Circlips	Retaining ring
10	150.0460		Stelling	Collier réglable	Set collar
11	111.7030		Gewindestift M10x16 45H geomet DIN915	Prisonnier	Threaded pin
12	103.3827	63173215	Verschlussschraube M10x1 St verz DIN906	Bouchon fileté	Screw plug
13	101.2142	FT4772201	Rohr	Tube	Tube
14	107.2731	NF9901	Druckfeder	Ressort	Pressure spring
15	100.5887	AM688001	Ansatzhülse galv.verz.	Douille	Socket
16	103.4363	67174555	Spannscheibe 12 (13/29x3) DIN6796	Rondelle élastique	Spring washer
17	103.3114	60371383	6kt-Schraube M12x25 8.8 verz DIN933	Vis hex.	Hex.hd.screw
18	100.5868	AM675101	Klemmnippel 8x9	Vis serre-câble	Clamping nipple
19	103.9103	82576533	Schlauchschelle 14 St/Neoprene	Bride de tuyau	Hose clamp
20	100.5866	AM675003	Verstellschraube	Vis de réglage	Adjusting screw
21	1086583-3	AM5194611	Kabelzug 2x1320x1520	Cable	Cable
22	104.1575	87677504	Hydrauliköl HVLP 100 Blasol	Huile hydraulique	Hydraulic oil
23	103.9630	84072290	Kabelbinder 4,8x200 PA 6.6 schwarz	Attache-câbles	Cables fastener
24	103.9641	84075718	Kabelbinder 2,5x98 PA 6.6 schwarz	Attache-câbles	Cables fastener





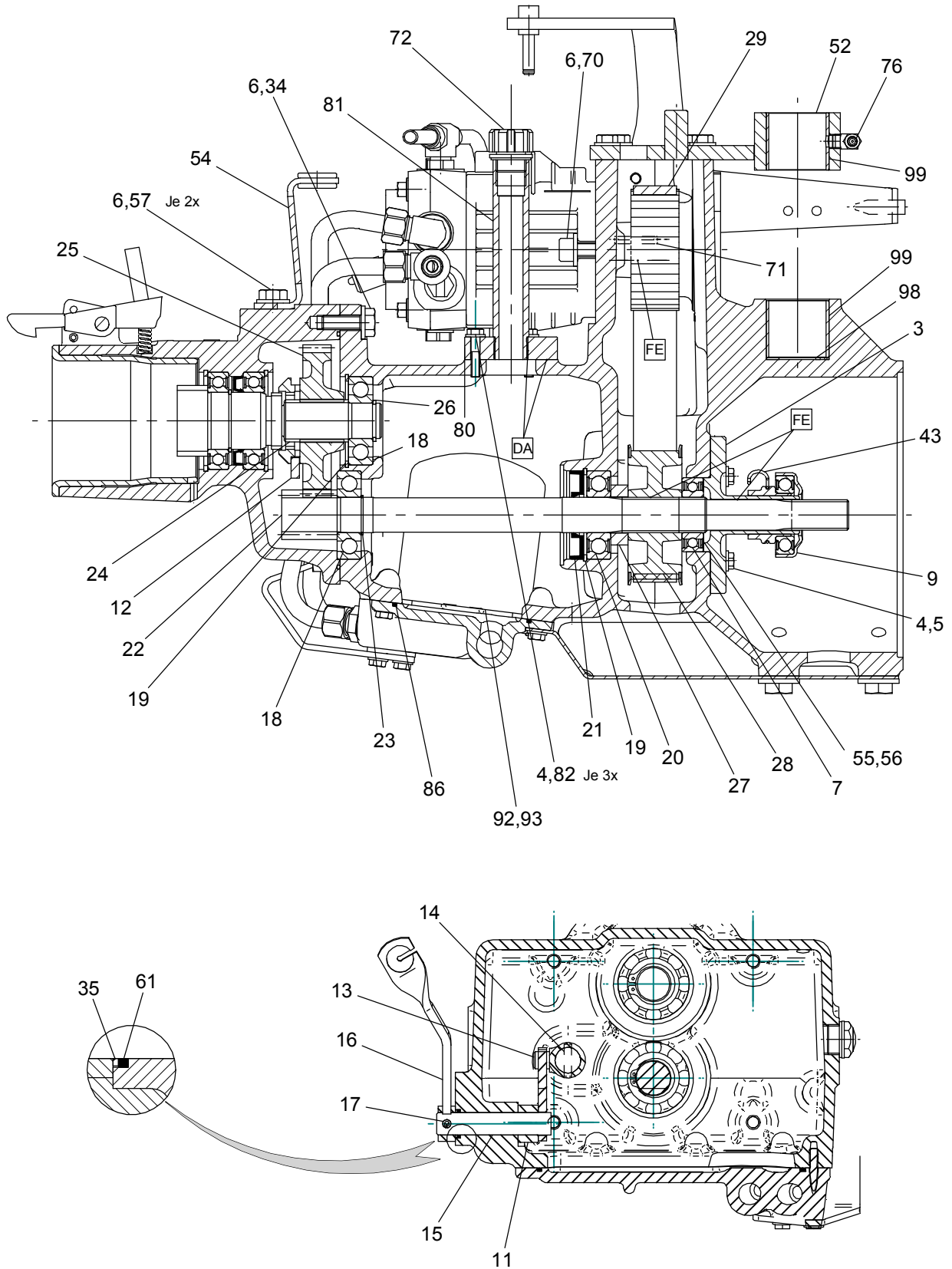
Pos	No.	No. (old)	Bezeichnung	Description	Description
36	150.3563		Stütze links kpl.	Support gauche	Support left
37	103.4366	67174731	Spannscheibe 8 (8,4/18x2) DIN6796	Rondelle élastique	Spring washer
39	150.3564		Stütze rechts kpl.	Support droite	Support right
45	111.0031	FT5399301	Verdeckhalter rechts kpl.	Support	Covering holder
46	111.0032	FT5399401	Verdeckhalter links kpl.	Support	Covering holder
49	111.4457		Steckkerbstift 8x20 St DIN1474	Goupille	Tapered lock.dowel
50	104.1605	87775642	Niveauanzeige 1/2"	Vis de niveau	Level plug
63	111.6850		Winkelstutzen WEE10L9/16UNFOMDCF	Raccord coudé	Elbow fitting
64	111.6849		T-Stutzen TEE10L9/16UNFOMDCF	Raccord-T	T-fitting
65	111.6845	FT5452801	Hydraulikrohr	Tube hydraulique	Hydraulic tube
66	111.6848		Schwenkverschraubung AD10-G1/4"	Raccord orientable	Swing pipe union
67	111.6847	FT5452701	Hydraulikrohr kpl.	Tube hydraulique	Hydraulic tube
68	150.0761		Drossel	Etrangleur	Reducing
69	112.1843		Winkelstutzen EW15LOMDCF	Raccord coudé	Elbow fitting
73	111.9795		Hydromotor	Moteur hydraulique	Gero motor
74	103.7745	81379216	Winkelverschraubung WEE15LROMDCF	Raccord coudé	Elbow fitting
79	103.3093	60371362	6kt-Schraube M8x20 8.8 verz DIN933	Vis hex.	Hex.hd.screw
83	1123112-4		Hydraulikrohr kpl.	Tube hydraulique	Hydraulic tube
84	112.1825		Einschraubst. GE12LR3/8EDOMDCF	Raccord à visser	Screw-in fitting
85	1123111-5		Hydraulikrohr kpl.	Tube hydraulique	Hydraulic tube



⌘ 150.3549

No	Teil	Pièce	Part	Spezifikation	Selektion
1	101.5085 Umlenkhebel	Levier de renvoi	Reversing lever	incl. Pos. 99	FT.53815.01
2	150.0155 Gewindestange	Barre filetée	Threaded rod		
3	103.3995 Sechskantmutter	Ecrou 6-pans	Hexagon nut	DIN 934, M6	641.71494
4	103.4025 Sechskantmutter	Ecrou 6-pans	Hexagon nut	DIN 934, M6 links	641.77901
5	103.6468 Kugelpfanne	Coupelle	Ball cup	DIN 71805-B, 10-LH	776.77900
6	103.6464 Sicherungsbügel	Etrier d'arrêt	Circlip	DIN 71805-S, 10	776.73540
7	103.6477 Gabelkopf	Fourchette	Clevis head	DIN 71752-G, 6x12	778.73538
8	103.6515 Bolzen	Goujon	Pin	6x12	780.77294
9	103.6448 Kugelzapfen	Rotule	Ball joint stud	DIN 71803-C, 10	775.72029
10	103.4215 Unterlagscheibe	Rondelle	Washer	DIN 9021, 6.4/18x1.6	660.72628
11	103.4058 Sechskantmutter	Ecrou 6-pans	Hexagon nut	DIN 985, M6	645.72980
99	103.5279 Gerollte Buchse	Douille	Bush	Glacier, 10x12x10	727.79168

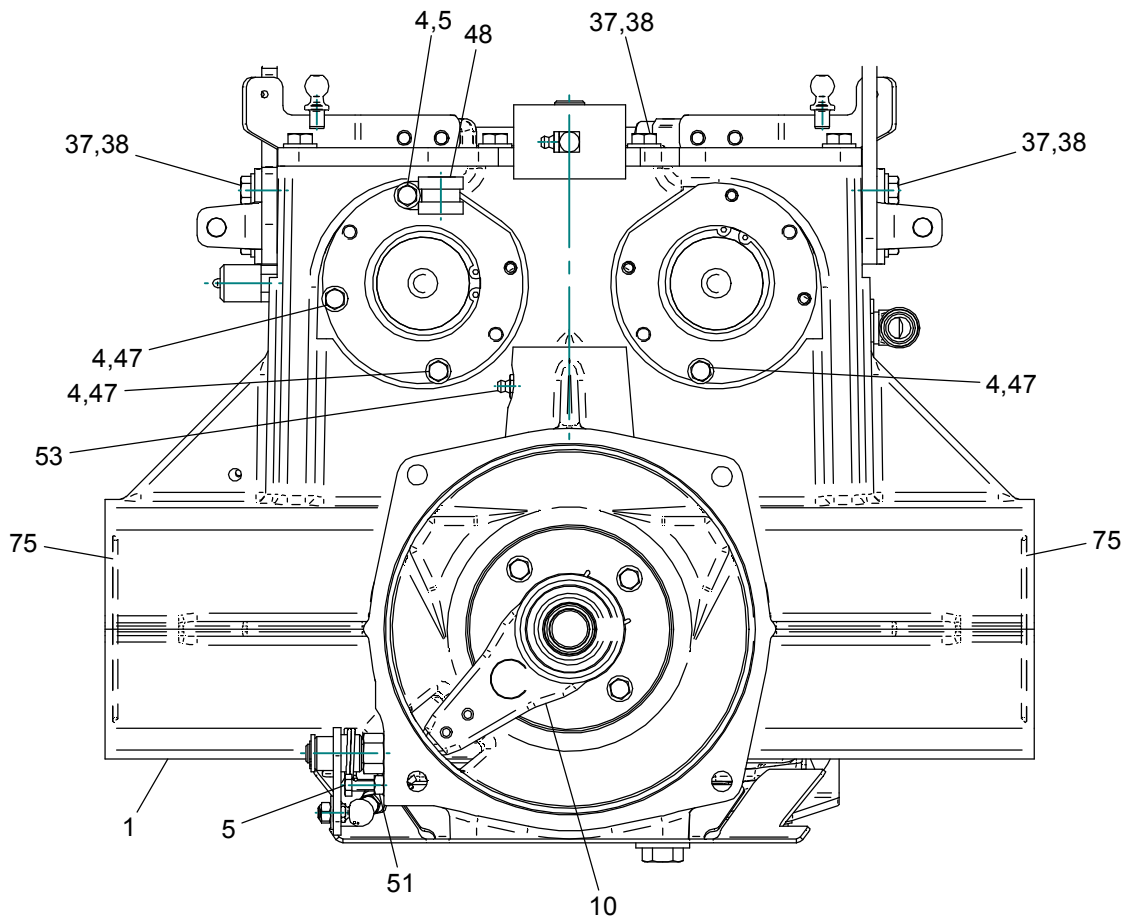
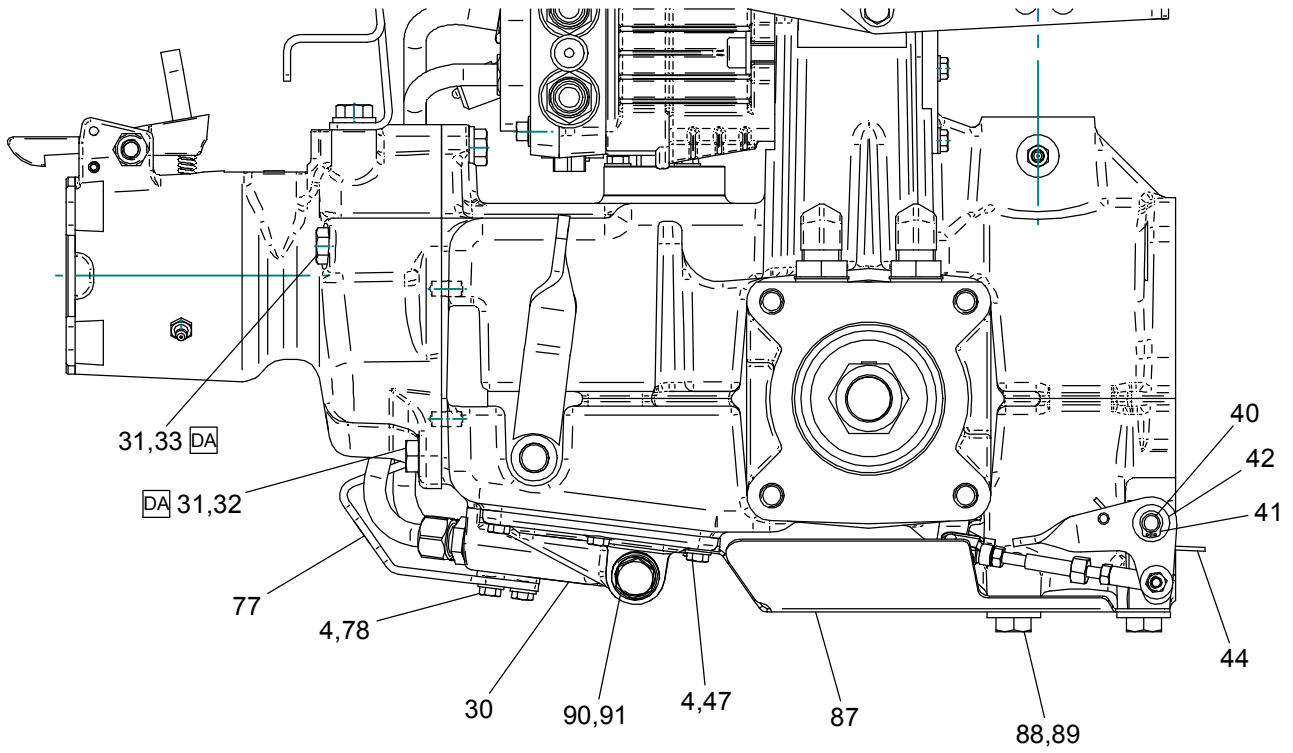






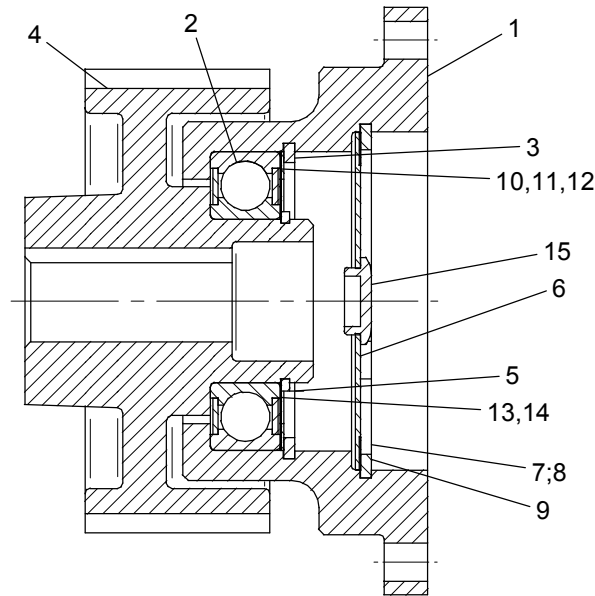
Pos	No.	No. (old)	Bezeichnung	Description	Description
3	101.4285	FT5202301	Lagerhülse	Douille	Sleeve
4	103.4361	67173888	Spannscheibe 6 (6,4/14x1,5) DIN6796	Rondelle élastique	Spring washer
5	103.3087	60371356	6kt-Schraube M6x25 8.8 verz DIN933	Vis hex.	Hex.hd.screw
6	103.4364	67174585	Spannscheibe 10 (10,5/23x2,5) DIN6796	Rondelle élastique	Spring washer
7	103.4831	70173805	Rillenkugellager 6205-2RS 25x52x15	Roulement billes	Ball bearing
9	104.0241	85878455	Ausrücklager	Palier	Bearing
11	101.4003	FT5149601	Distanzhülse	Entretoise	Spacer sleeve
12	101.3991	FT5147801	Schaltgabel komplett	Fourche cpl	Gear-shift fork cpl
13	101.0108	FT4299301	Schaltfinger	Came d'embrayage	Gear cam
14	103.4470	67971641	Spannstift 5x24 St DIN1481	Cheville	Spring pin
15	101.3993	FT5148001	Schalthebel komplett	Levier	Gear shift lever
16	101.3989	FT5147601	Schalthebel kpl.	Levier	Gear shift lever
17	103.4477	67971648	Spannstift 6x24 St DIN1481	Cheville	Spring dowel
18	103.4790	70171738	Rillenkugellager 6305 25x62x17	Roulement billes	Ball bearing
19	103.5822	74771895	Sicherungsring 62x2 FSt DIN472	Circlips	Retaining ring
20	103.4792	70171740	Rillenkugellager 6305-2RS 25x62x17	Roulement billes	Ball bearing
21	103.5366	73273418	Wellendichtring 25x62x10 NBR DIN3760-A	Joint d'arbre	Oil seal
22	101.3967	FT5143101	Kupplungswelle	Arbre d'embrayage	Clutch shaft
23	103.5764	74671876	Sicherungsring 25x1,2 FSt DIN471	Circlips	Retaining ring
24	101.3966	FT5142901	Welle	Arbre	Shaft
25	101.3965	FT5142801	Schiebrad	Pignon baladeur	Sliding gear
26	103.5806	74674977	Sicherungsring 25x2 FSt DIN471	Circlips	Retaining ring
27	101.3976	FT5144701	Hülse galv.verz.	Douille	Sleeve
28	101.3974	FT5144501	Zahnriemenscheibe	Poulie dentée	Belt pulley
29	103.9308	83078769	Zahnflachriemen T=8 B=30 Lw=840	Courroie dentée	Toothed belt
34	103.3106	60371375	6kt-Schraube M10x30 8.8 verz DIN933	Vis hex.	Hex.hd.screw
35	103.5933	75474636	Sprengring 17x1,2 FSt	Bague d'arrêt	Snap ring
43	104.0248	85878661	Feder	Ressort	Spring
52	101.4157	FT5178401	Lenkerlager komplett	Support	Support
54	150.1521		Halter kpl.	Support	Support
55	103.5980	75971936	Passscheibe 42x52x0,1 DIN988	Rondelle de comp.	Shim washer
56	103.5981	75971937	Passscheibe 42x52x0,3 DIN988	Rondelle de comp.	Shim washer
57	103.3103	60371372	6kt-Schraube M10x25 8.8 verz DIN933	Vis hex.	Hex.hd.screw
61	103.5498	7361535501	O-Ring 16x2,5 NBR70	Joint torique	O-ring
70	103.3284	60771419	Zyl.schraube M10x35 8.8 verz DIN912	Vis à tête cyl.	Cyl. screw
71	103.6636	79377788	Passfeder 5x5x30 C45K DIN6885-A	Clavette	Key
72	103.8628	81778038	Entlüftungsdeckel Tech-Foam G1/2 PA	Bouchon d'aération	Vent cover
76	104.1534	87572392	Schmiernippel M10x1 DIN 71412-C	Graisseur	Grease nipple
80	1123635-2		Flansch	Flasque	Flange
81	1123646-9		Einfüllrohr	Tube de remplissage	Tube
82	103.2943	60171316	6kt-Schraube M6x30 8.8 verz DIN931	Vis hex.	Hex.hd.screw
86	1124745-7		O-Ring 171,12x2,62 NBR70	Joint torique	O-Ring
92	103.8609	81579176	Filterpatrone	Cartouche	Filter cartridge
93	103.5504	7361587101	O-Ring 23,4x3,53 NBR70	Joint torique	O-ring





Pos	No.	No. (old)	Bezeichnung	Description	Description
1	1121358-1		Getriebekasten	Boîtier engrenage	Gearbox housing
4	103.4361	67173888	Spannscheibe 6 (6,4/14x1,5) DIN6796	Rondelle élastique	Spring washer
5	103.3087	60371356	6kt-Schraube M6x25 8.8 verz DIN933	Vis hex.	Hex.hd.screw
10	150.1353		Ausrückhebel	Levier	Lever
30	1122981-4		Filterdeckel	Couvercle	Cover
31	103.4357	67171608	Spannscheibe 10 (10,5/22x1,2) SN212745	Rondelle élastique	Spring washer
32	103.3108	60371377	6kt-Schraube M10x35 8.8 verz DIN933	Vis hex.	Hex.hd.screw
33	103.2990	60172795	6kt-Schraube M10x80 8.8 verz DIN931	Vis hex.	Hex.hd.screw
37	103.4366	67174731	Spannscheibe 8 (8,4/18x2) DIN6796	Rondelle élastique	Spring washer
38	103.3096	60371365	6kt-Schraube M8x30 8.8 verz DIN933	Vis hex.	Hex.hd.screw
40	101.5086	FT5381701	Bolzen galv.verz.	Goujon	Bolt
41	103.5758	74671870	Sicherungsring 10x1 FSt DIN471	Circlips	Retaining ring
42	103.4228	66271548	Unterlagscheibe 10,5/20x2 St verz	Rondelle	Washer
44	103.6248	FT5381801	Schenkelfeder	Ressort	Leg spring
47	103.3086	60371355	6kt-Schraube M6x20 8.8 verz DIN933	Vis hex.	Hex.hd.screw
48	103.9081	82574484	Rohrschelle St/Neoprene 15/15	Bride d'attache	Pipe clamp
51	1116589-2	0205207-4	6kt-Mutter M6 8 verz ISO4032	Écrou hex.	Hex. nut
53	104.1531	87572388	Schmiernippel M10x1 St verz DIN71412-A	Graisseur	Grease nipple
75	103.5581	73676592	O-Ring 94,93x2,62 NBR70	Joint torique	O-ring
77	1122976-1		Schutzblech	Protection	Protection
78	103.3046	60175229	6kt-Schraube M6x55 8.8 verz DIN931	Vis hex.	Hex.hd.screw
87	1124893-7		Schutzblech	Protection	Protection
88	103.4363	67174555	Spannscheibe 12 (13/29x3) DIN6796	Rondelle élastique	Spring washer
89	103.3116	60371385	6kt-Schraube M12x30 8.8 verz DIN933	Vis hex.	Hex.hd.screw
90	103.5485	73575733	Dichtring 21x26x1,5 Cu DIN7603-A	Rondelle-joint	Sealing ring
91	101.9036	TP897901	Verschlusschraube mit Magnetstab	Bouchon fileté avec aimant	Screw plug with magnet





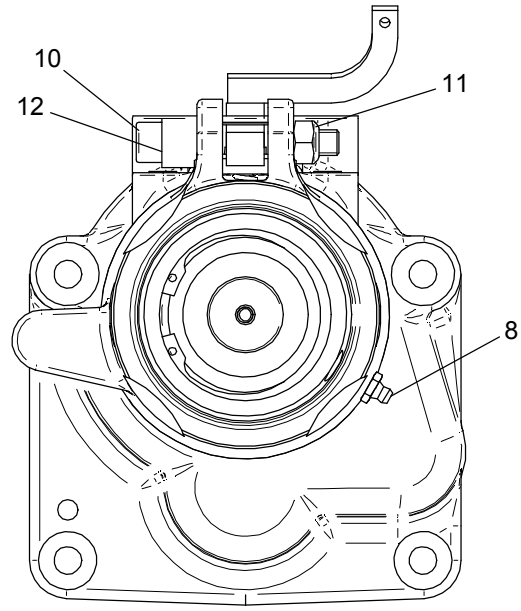
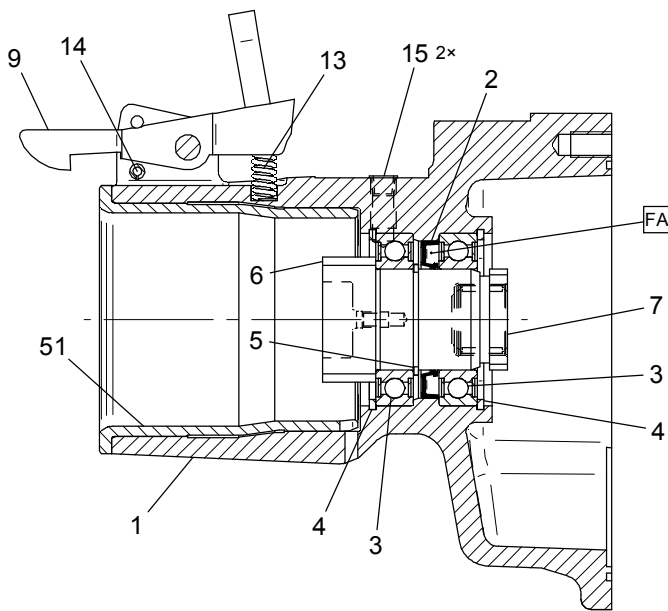
No	Teil	Pièce	Part	Spezifikation	Selektion
1	101.3984 Lagerhülse	Douille	Sleeve		FT.51460.01
2	103.4763 Rillenkugellager	Roulement billes	Ball bearing	6006-2RS, 30×55×13	701.71711
3	103.5841 Sicherungsring	Circlips	Retaining ring	DIN 472, 55×2	747.73173
4	101.3975 Zahnriemenscheibe	Poulie dentée	Belt pulley		FT.51446.01
5	103.5768 Sicherungsring	Circlips	Retaining ring	DIN 471, 30×1.5	746.71880
6	101.4746 Abdeckung	Protection	Cover		FT.52924.01
7	103.5990 Ausgleichscheibe	Rondelle de comp.	Shim washer	DIN 988, 50/62×0.1	759.71946
8	103.5991 Ausgleichscheibe	Rondelle de comp.	Shim washer	DIN 988, 50/62×0.3	759.71947
9	103.5822 Sicherungsring	Circlips	Retaining ring	DIN 472, 62×2	747.71895
10	103.5988 Ausgleichscheibe	Rondelle de comp.	Shim washer	DIN 988, 45/55×0.5	759.71944
11	103.5987 Ausgleichscheibe	Rondelle de comp.	Shim washer	DIN 988, 45/55×0.3	759.71943
12	103.5986 Ausgleichscheibe	Rondelle de comp.	Shim washer	DIN 988, 45/55×0.1	759.71942
13	103.5974 Ausgleichscheibe	Rondelle de comp.	Shim washer	DIN 988, 30/42×0.3	759.71930
14	103.6015 Ausgleichscheibe	Rondelle de comp.	Shim washer	DIN 988, 30/42×0.1	759.72613
15	103.9779 Verschlussdeckel	Couvercle	Sealing cap	12.3, PE-weich schwarz	846.77071

# Geräteanschluss

# 150.3550

# Raccord de l'accessoire

# Implement connection



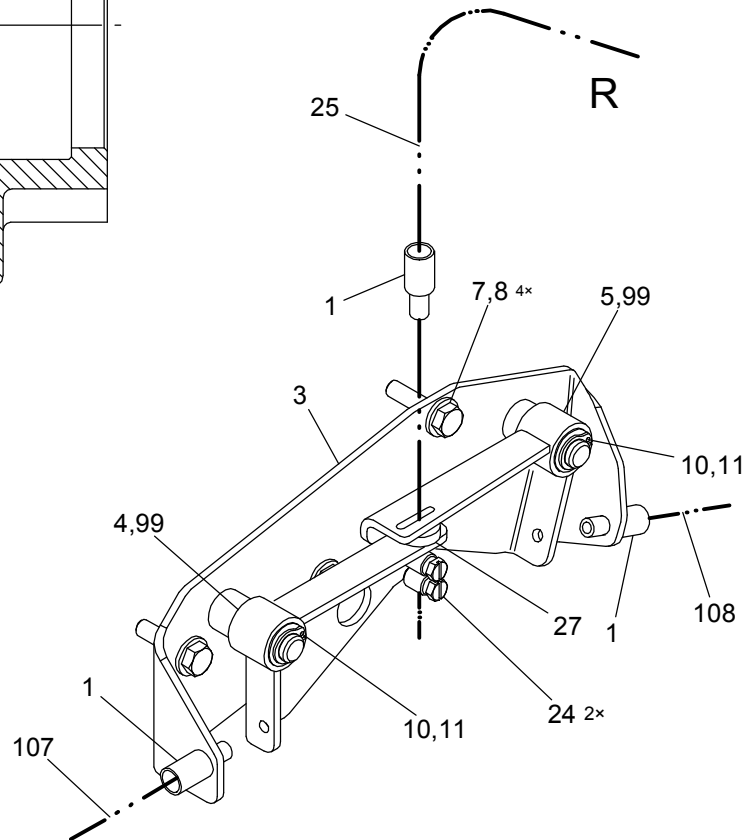
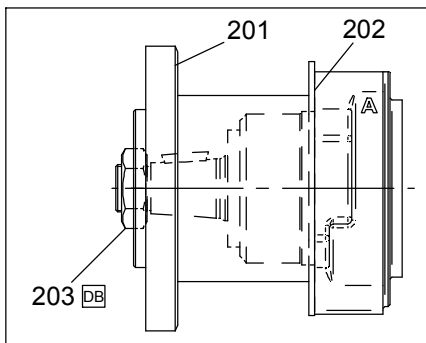
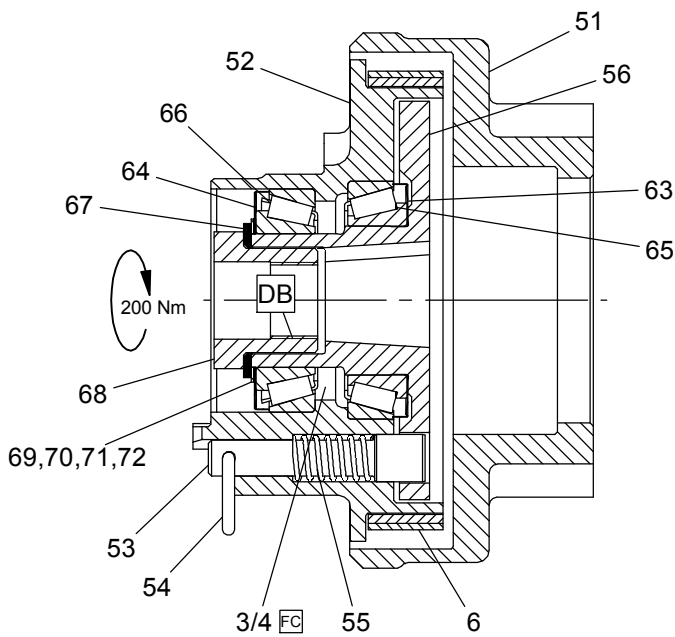
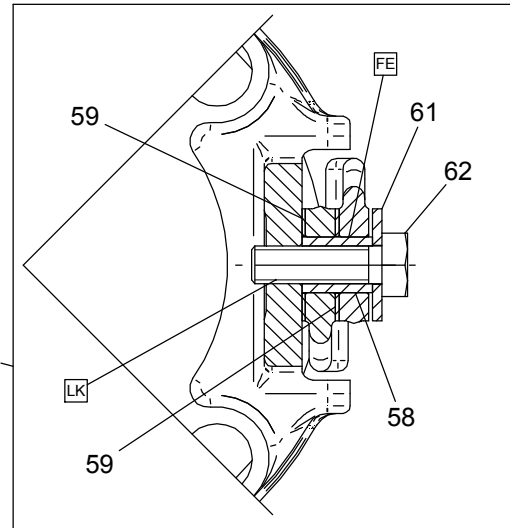
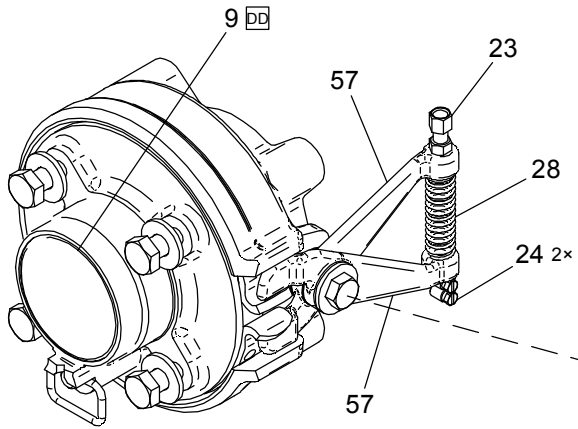
No	Teil	Pièce	Part	Spezifikation	Selektion
1	150.3082 Anschlussgehäuse	Boîtier	Housing	incl. Pos.51	
2	103.5425 Wellendichtring	Joint d'arbre	Oil seal	DIN 3760-AS, 40×62×7, NBR	732.76149
3	103.4765 Rillenkugellager	Roulement billes	Ball bearing	6008-2RS, 40×68×15	701.71713
4	103.5844 Sicherungsring	Circlips	Retaining ring	DIN 472, 68×2.5	747.73176
5	103.5770 Sicherungsring	Circlips	Retaining ring	DIN 471, 40×1.75	746.71882
6	101.3964 Zapfwelle	Prise de force	PTO-shaft		FT.51427.01
7	103.5110 Nadelhülse	Douille à aiguilles	Needle bush	22×28×20	721.78771
8	104.1531 Schmiernippel	Graisser	Grease nipple	DIN 71412-A, M10×1	875.72388
9	150.1076 Klinke	Cliquet	Catch		
10	103.3288 Zylinderschraube	Vis à tête cyl.	Pan head screw	DIN 912, M10×70	607.71423
11	103.4056 Sechskantmutter	Ecrou 6-pans	Hexagon nut	DIN 985, M10	645.71512
12	101.0154 Hülse	Douille	Sleeve		FT.53803.01
13	107.2721 Druckfeder	Ressort	Pressure spring		NF.80.01
14	103.4481 Spannstift	Cheville	Spring dowel	DIN 1481, 6×40	679.71652
15	103.9726 Kegelstopfen	Bouchon	Conical plug	8.1, PE-weich	846.72301
51	150.3080 Büchse	Douille	Bush		

# Getriebe

⌘ 150.3817 / ⌘ 112.3361 / ⌘ 150.3628

# Engrenage

# Transmission



⌘ 150.3817 / ⌘ 112.3361

	No	Teil	Pièce	Part	Spezifikation	Selektion
	1	100.5887	Ansatzhülse	Douille	Socket	AM.6880.01
	3	150.0113	Lagerung	Support arbre	Shaft support	incl. Pos.99
	4	150.0120	Hebel	Levier	Lever	
	5	150.0117	Hebel	Levier	Lever	
	6	101.2441	Bremsband	Bande de frein	Brake band	FT.48666.01
	7	103.3087	Sechskantschraube	Vis 6-pans	Hex.head screw	DIN 933, M6×25 603.71356
	8	103.4361	Spannscheibe	Rondelle élastique	Disc spring washer	DIN 6796, 6 671.73888
	9	1092011-3	Abschlussdeckel	Protection finale	Cover	
	10	103.6026	Ausgleichscheibe	Rondelle de comp.	Shim washer	DIN 988, 10/16×0.5 759.73760
	11	103.5758	Sicherungsring	Circlips	Retaining ring	DIN 471, 10×1 746.71870
	23	100.5866	Verstellschraube	Vis de réglage	Adjusting screw	AM.6750.03
	24	100.5868	Klemmnippel	Vis serre-câble	Clamping nipple	8×9 AM.6751.01
	25	111.6047	Kabelzug	Câble	Cable	2×1350/1520 FT.51758.05
	27	150.0122	Zwischenstück	Pièce intermédiaire	Intermediary	
	28	107.2682	Druckfeder	Ressort	Pressure spring	NF.9.01
	99	103.5267	Gerollte Buchse	Douille	Bush	Glacier, 10×12×15 727.76594

⌘ 150.3628

Pos	No.	No. (old)	Bezeichnung	Description	Description
51	101.4005	FT5150201	Bremsgehäuse	Boîtier de frein	Brake housing
52	101.4036	FT5157001	Fahrradnabe	Moyeu de roue	Wheel hub
53	101.4054	FT5161301	Schnappbolzen	Goujon à déclic	Snap bolt
54	107.2723	NF8301	Zugring	Anneau de traction	Pull ring
55	107.2717	NF7401	Druckfeder	Ressort	Pressure spring
56	101.4035	FT5156901	Antriebsnabe	Moyeu	Hub
57	101.1844	FT4703301	Bremshebel	Levier de frein	Brake lever
58	101.9440	TP964501	Büchse	Douille	Bush
59	100.7332	AM2138301	Zwischenscheibe	Disque intermédiaire	Distance disc
61	103.4213	66071542	Unterlagscheibe 10,5/30x2,5 St verz	Rondelle	Washer
62	103.3108	60371377	6kt-Schraube M10x35 8.8 verz DIN933	Vis hex.	Hex.hd.screw
63	111.5751		Nilosring St 32010X AV	Joint Nilos	Nilos ring
64	103.5038	71476656	Kegelrollenlager 32009-X 45x75x20	Roulement	Roller bearing
65	103.5039	71476669	Kegelrollenlager 32010-X 50x80x20	Roulement	Roller bearing
66	103.5707	74076657	Nilosring St	Joint Nilos	Nilos ring
67	102.3208	TP2690001	Scheibe	Rondelle	Disc
68	101.4038	FT5157201	Sechskantmutter	Ecrou 6-pans	Hexagon nut
69	103.5986	75971942	Passscheibe 45x55x0,1 DIN988	Rondelle de comp.	Shim washer
70	103.5987	75971943	Passscheibe 45x55x0,3 DIN988	Rondelle de comp.	Shim washer
71	103.5988	75971944	Passscheibe 45x55x0,5 DIN988	Rondelle de comp.	Shim washer
72	103.6111	75978783	Passscheibe 45x55x1 DIN988	Rondelle de comp.	Shim washer

⌘ 150.3820

	No	Teil	Pièce	Part	Spezifikation	Selektion
	107	150.3059	Kabelzug	Câble	Cable	
	108	150.3060	Kabelzug	Câble	Cable	

⌘ 112.3362

	No	Teil	Pièce	Part	Spezifikation	Selektion
	201	101.4004	Antriebsnabe	Moyeu	Hub	FT.51497.01
	202	150.0471	Wickelschutz	Protection d'enroulem.	Winding protection	
	203	1092661-6	6kt-Mutter	Ecrou hex.	Hex. nut	1-20 UNEF





⌘ 150.3820

No	Teil	Pièce	Part	Spezifikation	Selektion	
1	103.4348	Federring	Rondelle-ressort	Spring washer	DIN 7980, 12	668.71606
2	103.3297	Zylinderschraube	Vis à tête cyl.	Pan head screw	DIN 912, M12×80	607.71432
3	150.3036	Hydraulikrohr	Tubulure	Pipe-end		
4	150.3034	Hydraulikrohr	Tubulure	Pipe-end		
5	150.3045	Hydraulikrohr	Tubulure	Pipe-end		
6	150.3047	Hydraulikrohr	Tubulure	Pipe-end		

⌘ 150.3824

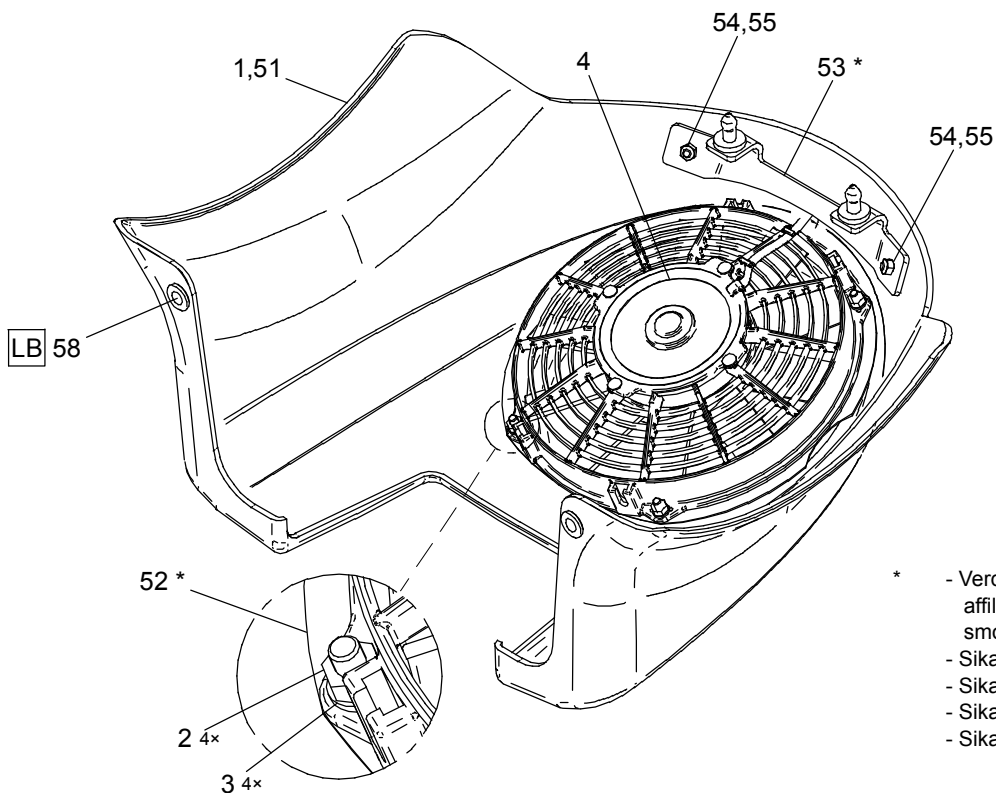
No	Teil	Pièce	Part	Spezifikation	Selektion	
11	103.2971	Sechskantschraube	Vis 6-pans	Hex.head screw	DIN 931, M12×70	601.71344
12	103.4363	Spannscheibe	Rondelle élastique	Disc spring washer	DIN 6796, 12	671.74555

⌘ 1153787-5

Pos	No.	No. (old)	Bezeichnung	Description	Description
51	103.3096	60371365	6kt-Schraube M8x30 8.8 verz DIN933	Vis hex.	Hex.hd.screw
53	101.4161	FT5178901	Platte	Plaque	Plate
54	1145585-5		Hebel links kpl.	Levier gauche	Lever left
55	1145587-3		Hebel rechts kpl.	Levier droite	Lever right
56	111.0023	FT5389401	Verstellpumpe rechts	Pompe variable	Adjusting pump
57	103.7735	81378972	Einschraubstutzen ger. GE15L3/4UNFOMDCF	Raccord à visser	Screw-in fitting
58	111.9496		Winkelstutzen WEE12L9/16UNFOMDCF	Raccord coudé	Elbow fitting
59	103.7731	81378937	Einschraubstutzen ger. GE08L7/16UNFOMDCF	Raccord à visser	Screw-in fitting
61	103.7729	81378929	Messanschluss M14x1.5 St	Raccorde de mesure	Measure connection

⌘ 11153764-2

Pos	No.	No. (old)	Bezeichnung	Description	Description
71	111.0022	FT5389301	Verstellpumpe links	Pompe variable	Adjusting pump



- \* - Verdeck anschleifen /  
affiler le protection /  
smooth the covering  
- Sika Cleaner 205 [VG]  
- Sika Aktivator [VN]  
- Sika Primer 206 G+P  
- Sika 252 sw [DC]

No	Teil	Pièce	Part	Spezifikation	Selektion
1	111.0123 Verdeck	Protection	Covering	incl. Pos. 51,52,53,54,55,58	FT.53914.01
2	103.4058 Sechskantmutter	Ecrou 6-pans	Hexagon nut	DIN 985, M 6	645.72980
3	103.4226 Unterlagscheibe	Rondelle	Washer	DIN 125-A, 6,4/12x1,6	662.71546
4	150.0220 Ventilator	Ventilateur	Fan		

⌘ 150.3802

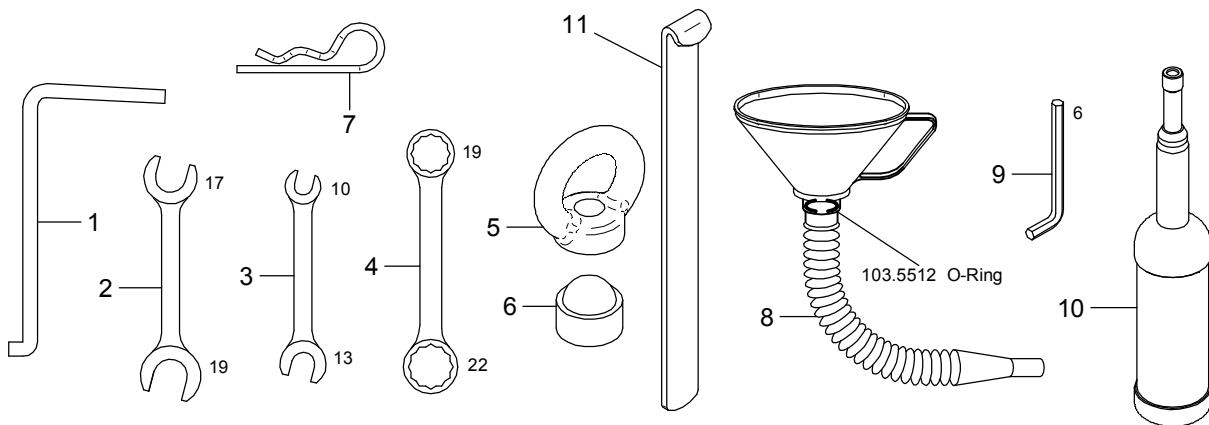
No	Teil	Pièce	Part	Spezifikation	Selektion
51	111.0122 Verdeck	Protection	Covering		FT.53651.01
52	111.0118 Lüftergitter	Grille	Trellis		FT.53915.01
53	111.0119 Halter	Support	Support		FT.53989.01
54	103.3797 Linsenschraube mit I-6Rund	Vis à tête bombée	Flat head crew	BN 6404, M 6x20	630.78483
55	103.3995 Sechskantmutter	Ecrou 6-pans	Hexagon nut	DIN 934, M 6	641.71494
58	103.9801 Kabeltülle	Passe-fil câble	Cable bushing	Z-PVC	847.75467

# Werkzeug

112.3272

# Outils

# Tools



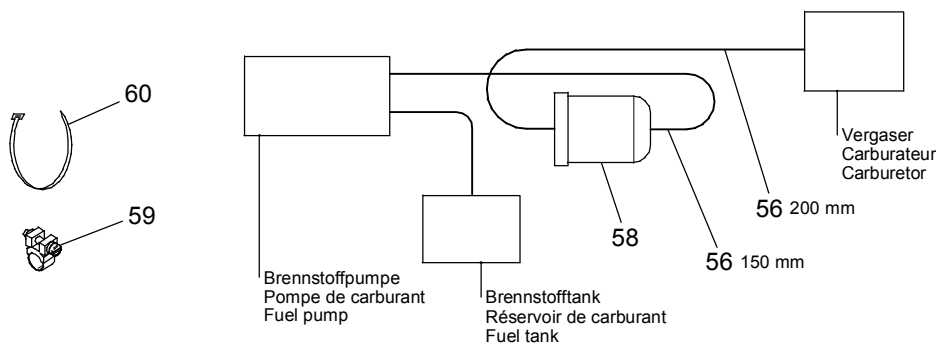
Pos	No.	No. (old)	Bezeichnung	Description	Description
1	100.5054	AM11601	Messerhaken galv.verz.	Crochet	Hook
2	104.1506	87372379	Doppel-Gabelschlüssel 17x19 DIN895	Clef à fourche double	Double forked spanner
3	104.1504	87372377	Doppel-Gabelschlüssel 10x13 DIN895	Clef à fourche double	Double forked spanner
4	104.1528	87378244	Doppel-Ringschlüssel 19x22 DIN837-A	Clef à anneau double	Double ring spanner
5	111.7701		Ringmutter M20 C 15 verz DIN582	Ecrou à oeillet	Ring nut
6	111.0092	84679227	6kt-Schutzkappe M20 SW30 PE-weich sw	Capuchon	Protection cap
7	103.5945	75772657	Federstecker 4 St verz	Goupille à ressort	Spring clip
8	112.4396		Trichter mit Flexauslauf inkl. O-Ring	Entonnoir	Funnel tube
9	104.1520	87373220	6kt-Stiftschlüssel 6 rostgesch. DIN911	Clef inbus	Hex. wrench key
10	150.5641		Stosspresse gefüllt	Pompe à graisse	Grease gun
11	111997-2		Haken	Crochet	Hook

# Motoranbauteile

⌘ 1153619-9

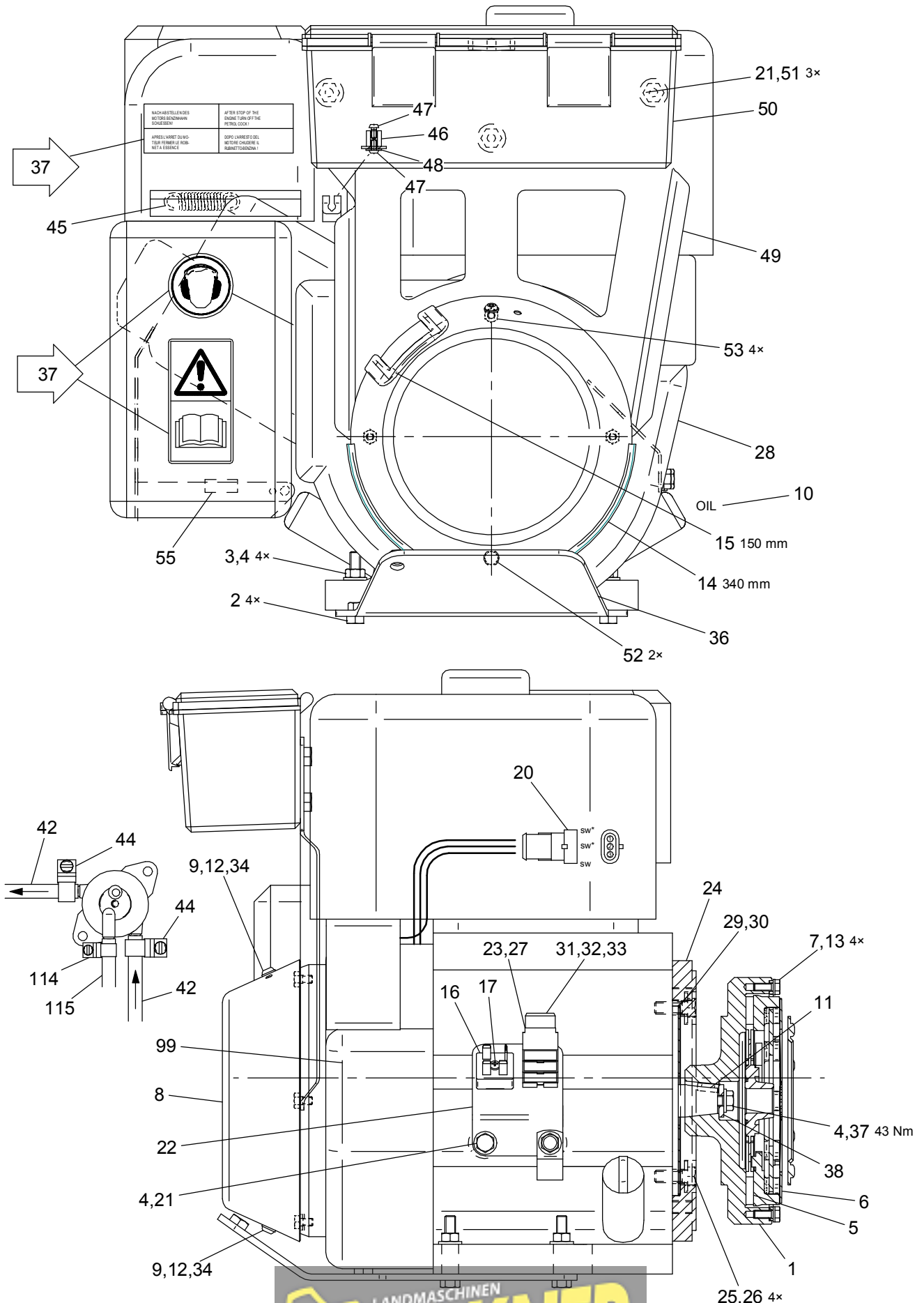
# Accessoires du moteur

# Engine section

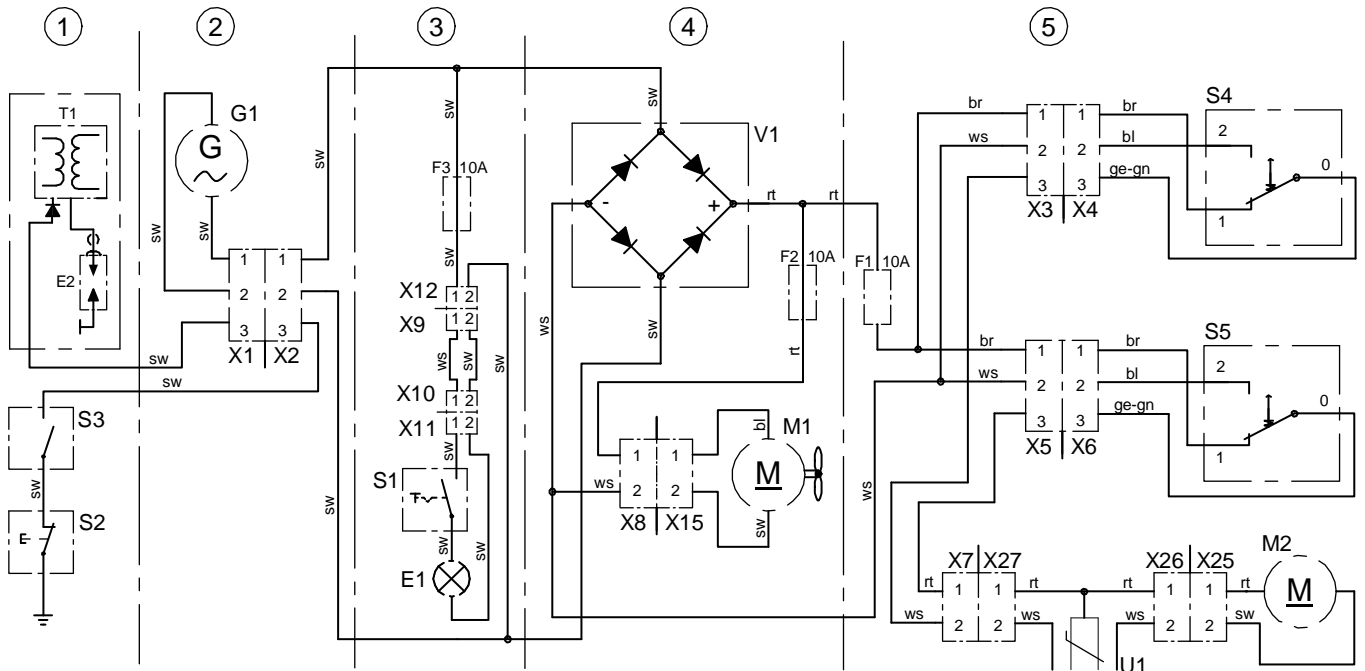


Pos	No.	No. (old)	Bezeichnung	Description	Description
56	103.9433	83474801	Niederdruckschlauch NW 4 (5.5/10.5)	Tuyau flexible	Flexible tube
58	106.2231	691035	Benzinfilter	Filtre essence	Fuel filter
59	103.9576	83675926	Schlauchschelle 11 St verz	Bride de tuyau	Hose clamp
60	103.9641	84075718	Kabelbinder 2,5x98 PA 6.6 schwarz	Attache-câbles	Cables fastener





	<b>No</b>	<b>Teil</b>	<b>Pièce</b>	<b>Part</b>	<b>Spezifikation</b>	<b>Selektion</b>	
	1	111.6132	Schwungrad	Volant	Flywheel	FT.51462.01	
	2	103.2950	Sechskantschraube	Vis 6-pans	Hex.head screw	DIN 931, M8×45	601.71323
	3	103.3996	Sechskantmutter	Ecrou 6-pans	Hexagon nut	DIN 934, M8	641.71495
	4	103.4366	Spannscheibe	Rondelle élastique	Disc spring washer	DIN 6796, 8	671.74731
	5	111.6915	Kupplungsscheibe	Disque d'embrayage	Clutch disc		
	6	111.6914	Druckplatte	Plaque d'appui	Pressure plate		
	7	103.3136	Sechskantschraube	Vis 6-pans	Hex.head screw	DIN 933, M6×16	603.72581
	8	100.8887	Ansauggitter	Grille	Mesh gate		AM.43108.01
	9	103.3793	Linsenschraube mit I-6Rund	Vis à tête bombée	Flat head crew	BN 6404, M5×10	630.78400
	10	104.1564	Motorenöl	Huile du moteur	Motor oil	15W-40,	876.74515
	11	103.6630	Federkeil	Clavette	Key	DIN 6885-A, 6×6×16, C 45K	793.75284
	12	103.4374	Spannscheibe	Rondelle élastique	Disc spring washer	DIN 6796, 5	671.75878
	13	103.4329	Federring	Rondelle-ressort	Spring washer	DIN 128-A, 6	667.71596
	14	104.4276	Dichtungsprofil	Joint	Joint	Happich	
	15	104.4286	Dichtungsprofil	Joint	Joint	Happich	
	16	103.7428	Silizium-Gleichrichter	Redresseur	Rectifier		809.77783
	17	103.3714	Linsenblechschraube	Vis pour tôle	Sheet metal screw	DIN 79814.2×19-C-H	621.75357
	20	103.7149	Stiftgehäuse	Capsule	Bush		806.77117
	21	103.3137	Sechskantschraube	Vis 6-pans	Hex.head screw	DIN 933, M8×16	603.72582
	22	150.3457	Halter	Support	Support		
	23	103.7238	Befestigungsplatte	Plaque	Plate		807.77431
	24	100.8883	Kupplungsflansch	Flasque embrayage	Clutch flange		AM.42852.01
	25	103.3966	Sechskantschraube	Vis 6-pans	Hex.head screw	UNC, UNC3/8"×1"	637.76553
	26	103.4364	Spannscheibe	Rondelle élastique	Disc spring washer	DIN 6796, 10	671.74585
	27	103.3727	Senkblechschraube	Vis pour tôle	Sheet metal screw	DIN 79823.5×9.5-C-H	621.77074
	28	112.3083	Benzinmotor	Moteur à essence	Gasoline engine	Basco-Vanguard 13 PS	
	29	100.8381	Abdeckung	Protection	Cover		AM.26589.01
	30	103.5526	O-Ring	Joint torique	O-ring	N736, 143×2, NBR 70	736.26590.01
	31	103.7240	Sicherungshalter	Porte-fusible	Fuse holder		807.77433
	32	103.7239	Deckel	Couvercle	Cover		807.77432
	33	103.7225	Sicherungseinsatz	Fusible	Fuse	DIN 72581-C, 10, rot	807.75901
	34	150.3770	Winkel	Angle	Angle		
	36	100.8851	Schutzplatte	Plaque de protection	Protection		AM.42453.01
	37	103.3358	Zyl.schraube	Vis à tête cyl.	Cyl. screw	DIN 912, M8×25, 12.9	607.75582
	38	103.4258	Unterlagscheibe	Rondelle	Washer	N663, 8.4/25×4	663.71564
	42	105.2328	Schlauch	Tuyau	Hose	7.5×12.5	
	44	103.9565	Schlauchbinder	Collier de serrage	Hose clamp	11-19	836.74891
	45	112.3721	Zugfeder	Ressort	Tension spring	24.8×10×0.9	
	46	150.4309	Klemmnippel	Vis serre-câble	Clamping nipple		
	47	103.3798	Linsenschraube mit I-6Rund	Vis à tête bombée	Flat head crew	BN 6404, M4×8	630.78495
	48	103.4216	Unterlagscheibe	Rondelle	Washer	DIN 9021, 4.3/12×1	660.73532
	49	150.4620	Halter	Support	Support		
	50	1083187-0	Werkzeugkasten	Boîte à outils	Tool box		
	51	103.4353	Contact-Scheibe	Rondelle de contact	Contact disc	N670, 8.2/22×1.6	670.74917
	52	103.4226	Unterlagscheibe	Rondelle	Washer	DIN 125-A, 6.4/12×1.6	662.71546
	53	103.3084	Sechskantschraube	Vis 6-pans	Hex.head screw	DIN 933, M6×10	603.71353
	55	104.4272	Kantenschutzprofil	Profil protection	Protection	250 mm	
	99	1112762-0	Lüftergehäuse	Carter de ventilateur	Housing-Blower		
	114	103.9576	Schlauchschele	Bride de tuyau	Hose clamp	Ø 11	836.75926
	115	105.2327	Schlauch	Tuyau	Hose	5.5×10.5	

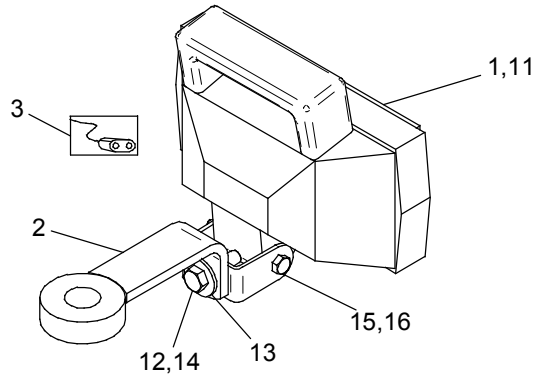


- 1 Zündung
- 2 Generator
- 3 Licht
- 4 Lüfter
- 5 Fahrtriebssteuerung

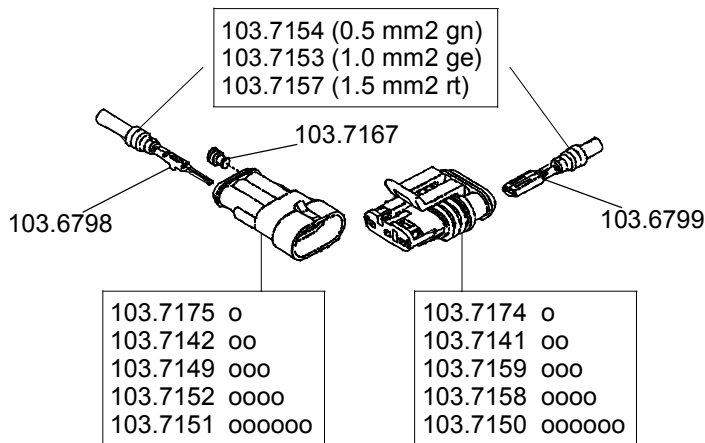
- Allumage
- Générateur
- Eclairage
- Ventilateur
- Commande d'avancement

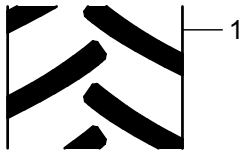
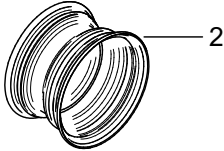
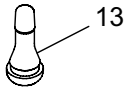
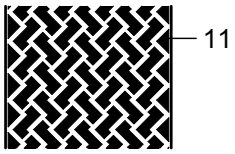
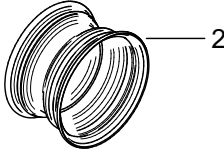
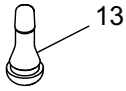

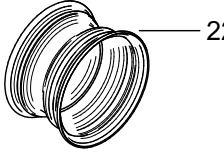
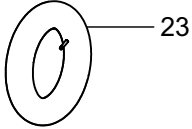
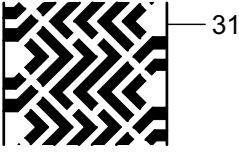
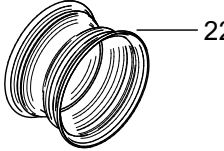
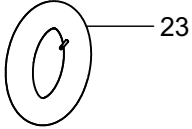
- Ignition
- Generator
- Lighting
- Fan
- Drive control

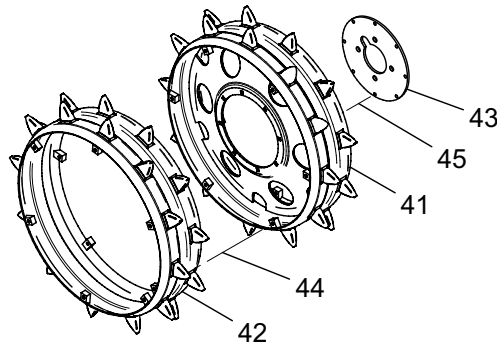
Teil	Pièce	Part	Spezifikation
E1	Scheinwerfer	Headlight	24V / 70W
E2	Zündkerze	Bougie d'allumage	Spark plug
F1	Sicherung Fahrtrieb	Fusible comm. d'avancem.	Control drive fuse
F2	Sicherung Lüfter	Fusible ventilateur	Fan fuse
F3	Sicherung Licht	Fusible éclairage	Light fuse
G1	Generator	Générateur	Generator
M2	Lüfter	Ventilateur	Fan
M3	Stellmotor	Servo-moteur	Adjusting moteur
S1	Lichtschalter	Interrupteur lumière	Light switch
S2	Totmannschalter	Interrupteur d'homme mort	Dead man's switch
S3	Kupplungsschalter	Interrupteur d'embrayage	Clutch swich
S4	Schalter Fahrtrieb oben	Interrupteur com. d'avancem. supér.	Control drive switch up
S5	Schalter Fahrtrieb unten	Interrupteur com. d'avancem. infér.	Control drive switch down
T1	Zündspule	Bobine d'allumage	Ignition coil
U1	Varistor	Varistor	Varistor
V1	Gleichrichter	Redresseur	Rectifier
X...	Stecker	Fiche	Plug



No	Teil	Pièce	Part	Spezifikation	Selektion
1	150.0512 Arbeitsscheinwerfer	Phare de travail	Working headlight		
2	150.0519 Halter	Support	Support		
3	150.4341 Kabelstrang	Tronc de fils	Wiring harness		
11	103.6906 Glühlampe	Ampoule	Glow bulb	24V / 70W	804.77817
12	103.3096 Sechskantschraube	Vis 6-pans	Hex. head screw	DIN 933, M8x30	603.71365
13	103.4212 Unterlagscheibe	Rondelle	Washer	8.4/24x2	660.71541
14	103.4055 Sechskantmutter	Ecrou 6-pans	Hexagon nut	DIN 985, M8	645.71511
15	103.3046 Sechskantschraube	Vis 6-pans	Hex. head screw	DIN 931, M6x55	601.75229
16	103.4058 Sechskantmutter	Ecrou 6-pans	Hexagon nut	DIN 985, M6	645.72980



23x8.50-12 Terra			
23x8.50-12 Titan Multi Trac			
6.5/80-12 Ranger OC T-131			
6-12 Turf Saver			


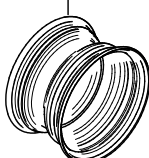
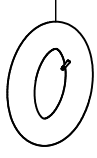
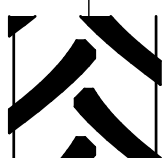
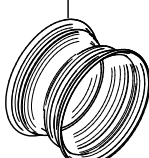
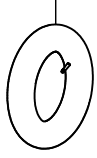
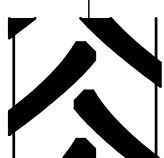
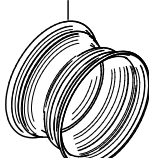
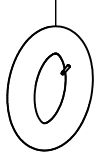


Pos	No.	No. (old)	Bezeichnung	Description	Description
1	103.9992	852.75992	Reifen 23x8.50-12/4PR	Pneu	Tyre
2	112.3378		Scheibenrad	Jante	Rim
3	104.0010	852.77553	Luftschlauch 23x8.50/10.5-12	Chambre à air	Flexible tube
8	103.3114	603.71383	Sechskantschraube DIN 933, M12x25	Vis 6-pans	Hex.head screw
9	103.4363	671.74555	Spannscheibe DIN 6796, 12	Rondelle élastique	Disc spring washer
11	112.1408		Reifen 23x8.50-12/4PR	Pneu	Tyre
13	111.4886		Ventil Ø19/14.5x21.5	Valve	Valve
21	112.1735		Reifen 6.5/80-12 2PR	Pneu	Tyre
22	111.6257	FT.54237.01	Scheibenrad	Jante	Rim
23	107.2200	852.72523	Luftschlauch	Chambre à air	Flexible tube
31	112.3369		Reifen 6-12 2PR TT	Pneu	Tyre
32	111.6257	FT.54237.01	Scheibenrad	Jante	Rim
33	107.2200	852.72523	Luftschlauch	Chambre à air	Flexible tube
41	1123712-8		Stachelrad KlimmFix Ø 560	Roue à ergots	Spiked wheel
42	1123713-7		Zusatzstachelrad KlimmFix Ø 560	Roue à ergots suppl.	Aux. spiked wheel
43	1123175-8		Anschlussflansch KlimmFix	Flasque de raccord.	Connecting flange
44	1123301-5		Schraubensatz	Jeu des vis	Set of screws
45	1123303-3		Schraubensatz	Jeu des vis	Set of screws





**Zusatzräder**
**Roues supplémentaires**
**Additional wheels**

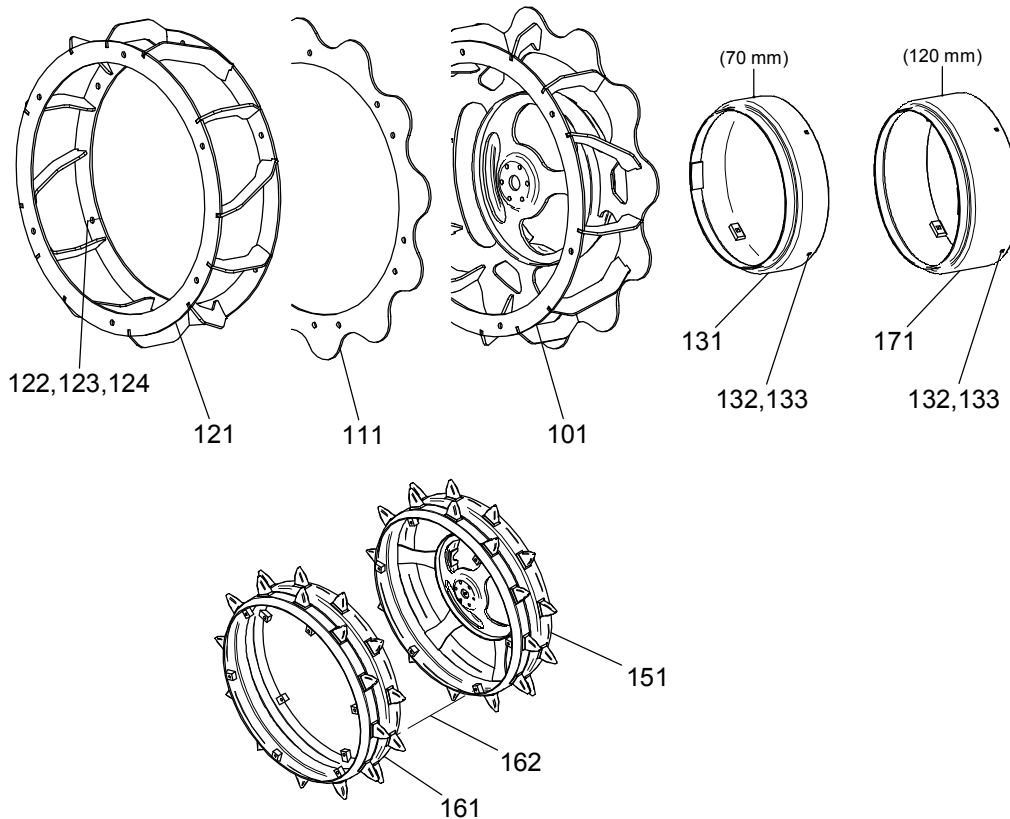
6.5/80-12 Ranger OC T-131	51 	52 	53 
5-15 AS	61 	62 	63 
5.00-12 Tractor open center	71 	52 	73 

No	Teil	Pièce	Part	Spezifikation	Selektion
51	112.1735 Reifen	Pneu	Tyre	6.5/80-12 2PR	
52	150.0835 Scheibenrad	Jante	Rim		
53	107.2200 Luftschlauch	Chambre à air	Flexible tube	6-12	852.72523
61	104.0013 Reifen	Pneu	Tyre	5.00-15CR/2PR, Gi	852.78089
62	102.8587 Scheibenrad	Jante	Rim		TP.43906.01
63	104.0014 Luftschlauch	Chambre à air	Air tube	5.00-15, Gi	852.78090
71	103.9940 Reifen	Pneu	Tyre	5.00-12/2PR, Gi	852.72318
73	103.9943 Luftschlauch	Chambre à air	Air tube	5.00-12, Gi	852.72321

## Zusatzräder

## Roues supplémentaires

## Additional wheels



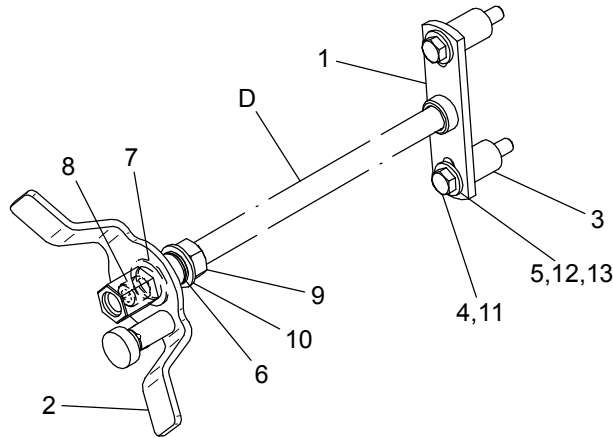
Pos	No.	No. (old)	Bezeichnung	Description	Description
101	150.1643		Gitterrad	Roue-grille	Iron wheel
111	150.1653		Zusatzstollen	Grappe supplément.	Additional stake
121	150.1652		Doppel-Gitterrad	Roue-grille double	Double iron wheel
122	103.3103	603.71372	Sechskantschraube DIN 933, M10×25	Vis 6-pans	Hex. head screw
123	103.4364	671.74585	Spannscheibe DIN 6796, 10	Rondelle élastique	Disc spring washer
124	103.3997	641.71496	Sechskantmutter DIN 934, M10	Ecrou 6-pans	Hexagon nut
131	1086857-2		Distanzring	Bague intermédiaire	Spacer ring
132	103.3558	614.73615	Flachrundschraube DIN 603, M 6×25 MU	Vis à tête bombée	Flatround hd.bolt
133	103.4226	662.71546	Unterlagscheibe DIN 125-A, 6,4/12×1,6	Rondelle	Washer
134	103.4058		Sechskantmutter DIN 985, M 6	Ecrou 6-pans	Hexagon nut
141	112.1962		Stachelrad	Roue à griffe	Spiked wheel
151	1123690-4		Stachelrad KlimmFix Ø 560	Roue à ergots	Spiked wheel
151	112.1963		Doppel-Stachelrad	Roue à griffe double	Double spiked wheel
152	103.2950	601.71323	Sechskantschraube DIN 931, M8×45	Vis 6-pans	Hex. head screw
153	103.4227	662.71547	Unterlagscheibe DIN 125-A, 8,4/16×1,6	Rondelle	Washer
154	103.4055	645.71511	Sechskantmutter DIN 985, M8	Ecrou 6-pans	Hexagon nut
161	1123713-7		Zusatzstachelrad KlimmFix Ø 560	Roue à ergots suppl.	Aux. spiked wheel
162	1123301-5		Schraubensatz	Jeu des vis	Set of screws
171	1129817-9		Distanzring	Bague intermédiaire	Spacer ring

# Schnellverschluss

⌘ 1151168-8

# Fermeture rapide

# Quick release handle



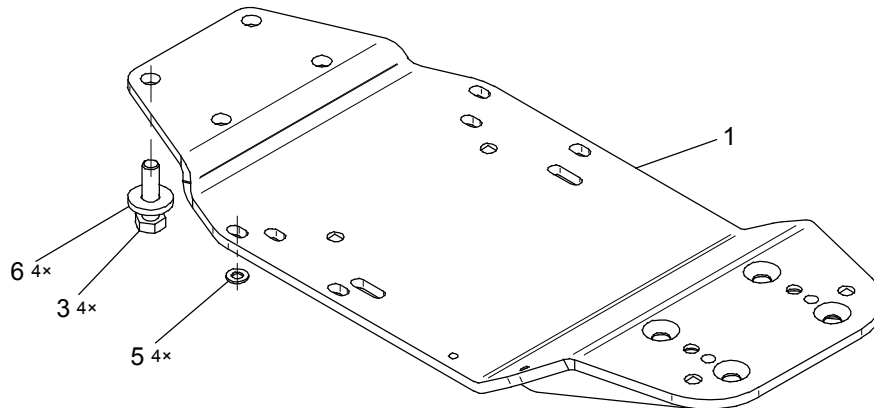
Pos	No.	No. (old)	Bezeichnung	Description	Description
1	150.0770		Halter kpl.	Support	Support
2	1150690-7		Griffschraube kpl.	Vis-poignée	Knurled screw
3	150.1979		Hülse	Douille	Sleeve
4	103.2971	60171344	6kt-Schraube M12x70 8.8 verz DIN931	Vis hex.	Hex.hd.screw
5	103.4363	67174555	Spannscheibe 12 (13/29x3) DIN6796	Rondelle élastique	Spring washer
6	103.5767	74671879	Sicherungsring 28x2 FSt DIN471	Circlips	Retaining ring
7	150.1688		Unterlagscheibe	Rondelle	Disc
8	112.0129		Gewindestift M20x20 45H geomet DIN916	Prisonnier	Threaded pin
9	1116594-5		6kt-Mutter M20 8 verz ISO4032	Ecrou hex.	Hex. nut
10	103.4236	66271557	Unterlagscheibe 21/37x3 St verz DIN125-A	Rondelle	Washer
11	103.2962	60171335	6kt-Schraube M10x70 8.8 verz DIN931	Vis hex.	Hex.hd.screw
12	103.4364	67174585	Spannscheibe 10 (10,5/23x2,5) DIN6796	Rondelle élastique	Spring washer
13	103.4213	66071542	Unterlagscheibe 10,5/30x2,5 St verz	Rondelle	Washer
D	112.0772		Gewindestange M20x124	Barre filetée	Threaded rod
D	112.0867		Gewindestange M20x163	Barre filetée	Threaded rod
D	112.0868		Gewindestange M20x191	Barre filetée	Threaded rod
D	112.0869		Gewindestange M20x309	Barre filetée	Threaded rod
D	112.0870		Gewindestange M20x337	Barre filetée	Threaded rod
D	1086836-8		Gewindestange M20x220	Barre filetée	Threaded rod

## Anbauplatte

111.9407

## Plaque

## Plate



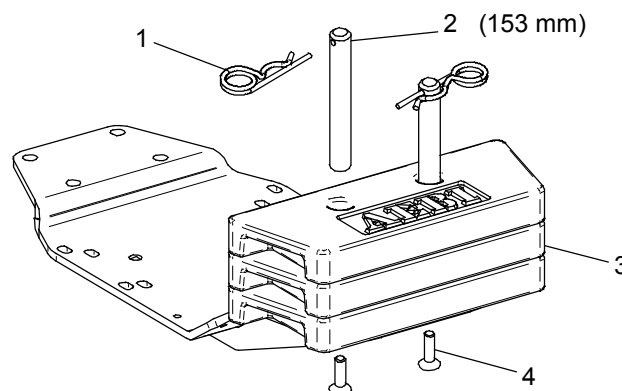
No	Teil	Pièce	Part	Spezifikation	Selektion
1	150.2790 Schutzplatte	Plaque de protect.	Protection plate		
3	103.2966 Sechskantschraube	Vis 6-pans	Hex. head screw	DIN 931, M12x45	601.71339
5	103.4227 Unterlagscheibe	Rondelle	Washer	DIN 125-A, 8,4/16x1,6	662.71547
6	103.4295 Unterlagscheibe	Rondelle	Washer	N 663, 13 /32x5	663.73744

## Gegengewicht

150.2132

## Poids

## Weight



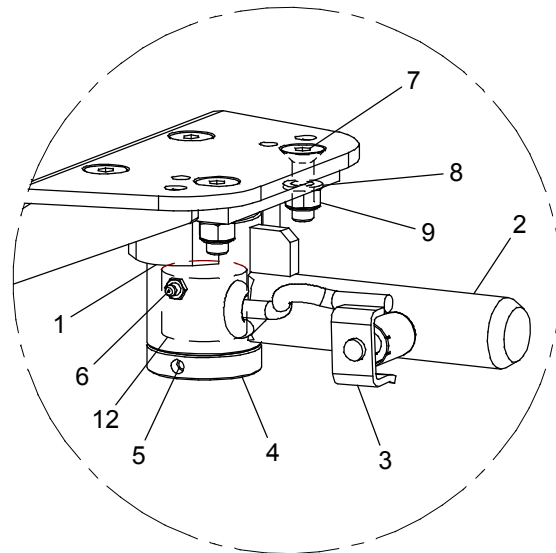
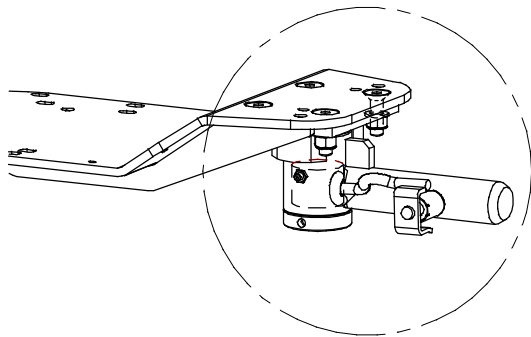
Pos	No.	No. (old)	Bezeichnung	Description	Description
1	103.5955	75778417	Federstecker 5 FSt verz DIN11024	Goupille à ressort	Spring clip
2	150.2130		Stange lang galv.verz.	Barre longue	Barre long
3	112.1905		Gewicht	Poids	Weight
4	103.3516	61374975	Senkschraube M10x25 10.9 geomet DIN7991	Vis à tête fraisée	Countersunk screw

# Anhängegelenk

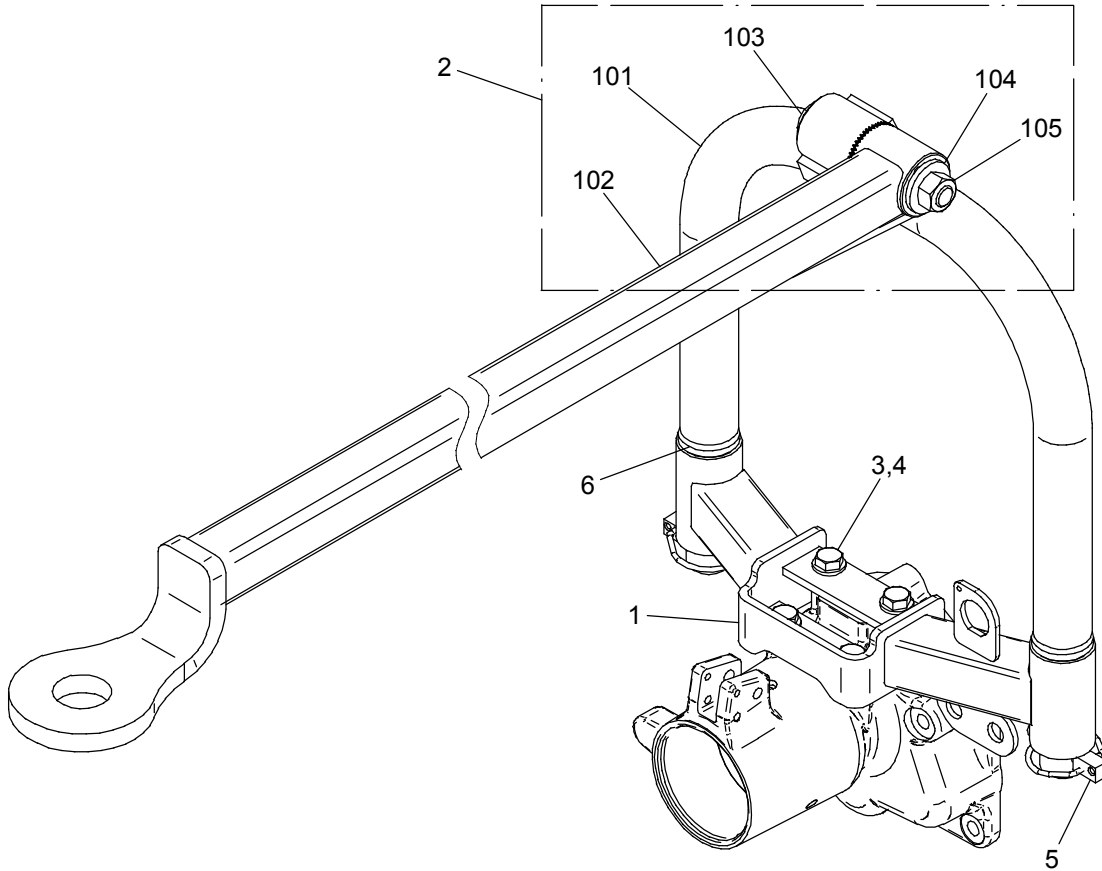
150.1271

# Articulation de remorque

# Swivel flange



Pos	No.	No. (old)	Bezeichnung	Description	Description
1	100.6281	AM890701	Gelenkzapfen kpl.	Pivot	Pivot pin
2	100.6286	AM891101	Anhängegelenk kpl.	Articulation de remorque	Trailer coupling
3	100.5229	AM257501	Stecknagel kpl.	Broche	Bolt
4	100.6283	AM890801	Ring	Anneau	Ring
5	103.4489	67971660	Spannstift 8x50 St DIN1481	Cheville	Spring dowel
6	104.1531	87572388	Schmiernippel M10x1 St verz DIN71412-A	Graisser	Grease nipple
7	103.3513	61374451	Senkschraube M12x40 10.9 geomet DIN7991	Vis à tête fraisée	Countersunk screw
8	103.4268	66371574	Unterlagscheibe 13/22x2 St verz	Rondelle	Washer
9	103.4057	64572441	6kt-Mutter M12 8 verz DIN985	Ecrou hex.	Hex. nut
12	103.5274	72777883	Gerollte Buchse 36x40x25, PM_DX	Douille	Bush

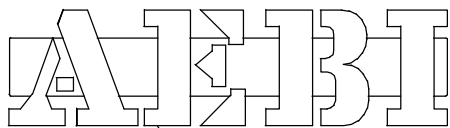


No	Teil	Pièce	Part	Spezifikation	Selektion
1	150.0724 Halter	Support	Support		
2	150.1564 Deichsel	Timon	Drawbar	kpl	
3	103.3106 Sechskantschraube	Vis 6-pans	Hex.hd.screw	DIN 933, M10×30	
4	103.4364 Spannscheibe	Rondelle élastique	Disc spring washer	DIN 6796, 10	671.74585
5	103.5944 Klappstecker	Goupille	Snap spring pin	DIN 11023/10.79, 12×45	757.71914
6	103.5517 O-Ring	Joint torique	O-ring	N 736, 30×2,5, NBR 70	736.20721.01

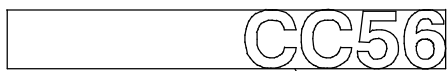
⌘ 150.1564

No	Teil	Pièce	Part	Spezifikation	Selektion
101	150.0729 Bügel	Etrier	Hoop		
102	150.1563 Rohr	Tube	Tube		
103	103.3057 Sechskantschraube	Vis 6-pans	Hex.hd.screw	DIN 931, M16×120	601.76601
104	103.4372 Spannscheibe	Rondelle élastique	Disc spring washer	DIN 6796, 16	671.75778
105	103.4003 Sechskantmutter	Ecrou 6-pans	Hexagon nut	DIN 934, M16	641.71502

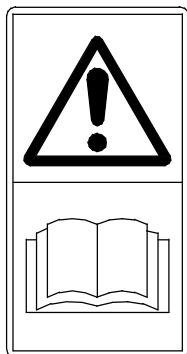




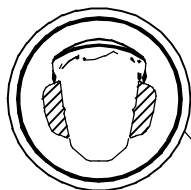
101.4592



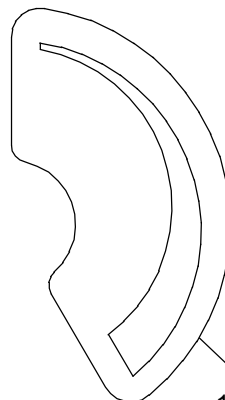
150.2888



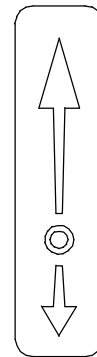
1112480-1



104.1491



101.5166



150.0057

NACH ABSTELLEN DES MOTORS BENZINHAN SCHLIESSEN!	AFTER STOP OF THE ENGINE TURN OFF THE PETROL COCK!
APRES L'ARRET DU MOTEUR FERMER LE ROBINET A ESSENCE	DOPO L'ARRESTO DEL MOTORE CHUDERE IL RUBINETTO-BENZINA!

100.8850

**Aebi & Co. AG Maschinenfabrik**  
CH-3401 Burgdorf  
Switzerland

<http://www.aebi-schmidt.com>  
[aebi@aebi-schmidt.com](mailto:aebi@aebi-schmidt.com)

LANDMASCHINEN  
**PRUCKNER**  
www.pruckner.com

**AEBI**

A company of the Aebi Schmidt Group