

# Combicut Aebi CC36

**Ersatzteilliste**

**Liste des pièces de rechange**

**Spare parts list**

**Identifizierungsnummer**  
**Numéro d'identification**  
**Identification number**

HJB 04.2013 (175)



CC3615000 – CC3617199

**AEBI**

A company of the Aebi Schmidt Group

EL\_CC36\_15000

## Zur Information

## Pour l'information

## For information



Alle Schrauben und Muttern müssen mit dem der Festigkeit entsprechenden Drehmoment angezogen werden.

Sind spezielle Anziehdrehmomente nötig, sind diese in der Ersatzteilliste angegeben.


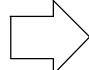


Toutes les vis et écrous doivent être serrés avec le couple correspondant à leur résistance. Lors de cas spéciaux, le couple de serrage est indiqué dans la liste des pièces de rechange.



All bolts and nuts are to be tightened with a torque wrench to the tension corresponding torques.

Special torques are if required shown in the relevant spare-parts list.

<b>L</b>	links	gauche	left
<b>R</b>	rechts	droite	right
<b>kpl</b>	komplett	complet	complete
⌘	nicht als Set lieferbar	n'est pas livrable en set	cannot be delivered as a set
	Fahrtrichtung	Sens de la marche	Direction of the trip
	siehe Seite ...	voir page ...	see page ...

DA	111.6441	Loctite 5910	LC	104.3667	Loctite 420
DB	104.3659	Loctite 243	LK	104.3683	Loctite 270
DC	104.3668	Sikaflex 552 sw	VG	104.3684	Sika Cleaner 205
DD	104.3660	Loctite 245	VN	104.3697	Sika Aktivator
FC	104.1561	Universalfett EP 1900		111.5720	Sika Primer 206 G+P
FE	112.3572	Molykotefett P-40			
LB	104.3666	Loctite 480			

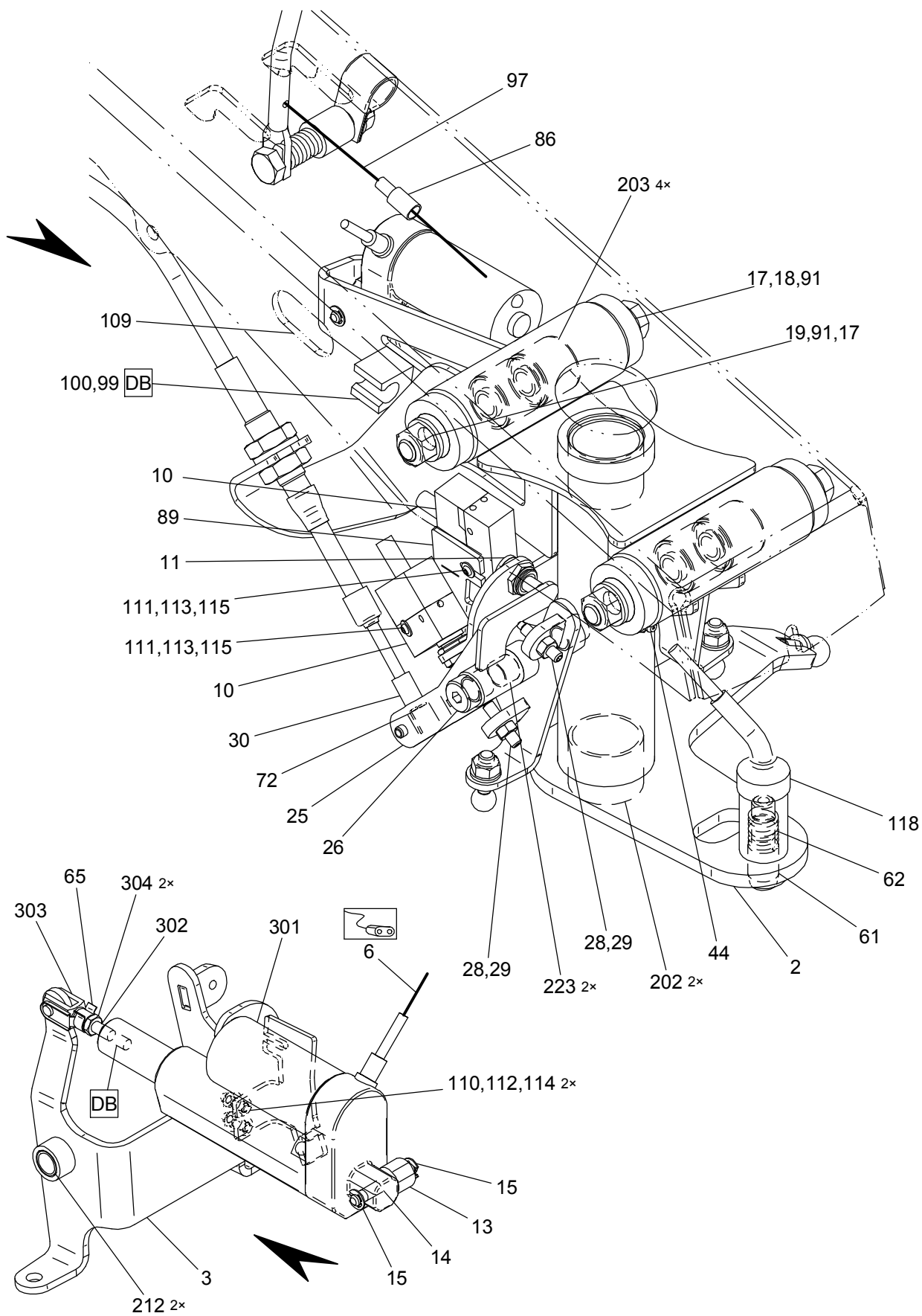
			Seite Page
Lenker	Guidon	Handlebar	2
Federelemente	Eléments-ressort	Spring elements	9
Getriebe	Engrenage	Transmission	10
Geräteanschluss	Raccord de l'accessoire	Implement connection	16
Anbauteile	Pièces de montage	Mounting parts	18
Hydraulik	Hydraulique	Hydraulic	19
Verdeck	Protection	Covering	21
Motoranbauteile	Accessoires du moteur	Engine section	22
Radantrieb	Commande des roues	Wheel drive	24
Elektrik	Electrique	Electric	26
Beleuchtung	Eclairage	Lighting	27
Grundräder	Roues de base	Base wheels	28
Zusatzräder	Roues supplémentaires	Additional wheels 2	9
Schnellverschluss	Raccord rapide	Quick closing handle	30
Schutzplatte	Plaque de protection	Protection plate	30
Gegengewicht	Poids	Weight	31
Anhängegelenk	Articulation de remorque	Swivel flange	31
Werkzeug	Outils	Tools	32

# Lenker

№ 1105628-8

# Guidon

# Handlebar



Pos	No.	No. (old)	Bezeichnung	Description	Description
2	1110056-9		Support vormontiert	Support montage préliminaire	Support pre-assembled
3	1115309-3		Wippe kpl.	Balance	Balance
6	1158101-3		Kabelstrang Varistor	Tronc de fils	Wiring harness
10	150.3795		Endschalter kpl.	Interrupteur	End switch
11	150.3337		Distanzring galv.verz.	Entretoise	Spacer ring
13	1103485-5		Distanzhülse	Entretoise	Spacer sleeve
14	1100198-9		Bolzen	Goujon	Bolt
15	103.5872	75073477	Sicherungsscheibe 5 FSt DIN6799	Rondelle de sûreté	Lock washer
17	1121542-8		Anschlagpuffer	Butée en caoutchouc	Stop buffer
18	103.3064	60177085	6kt-Schraube M12x160 8.8 verz DIN931	Vis hex.	Hex.hd.screw
19	103.4057	64572441	6kt-Mutter M12 8 verz DIN985	Ecrou hex.	Hex. nut
25	1115296-8		Hebel kpl.	Support	Bracket
26	1115305-7		Passschultersch. 12x45/M10 12.9 ISO7379	Vis de contact	Dowel screw
28	111.7262		Gewindestift M6x30 45H verz DIN915	Prisonnier	Threaded pin
29	1116589-2		6kt-Mutter M6 8 verz ISO4032	Ecrou hex.	Hex. nut
30	103.6457	77672033	Kugelpfanne 10 verz DIN71805-B	Coupelle	Ball cup
44	104.1531	87572388	Schmiernippel M10x1 St verz DIN71412-A	Graisseur	Grease nipple
61	1103463-1		Zentrierbolzen	Axe de centrage	Centering bolt
62	107.2717	NF7401	Druckfeder	Ressort	Pressure spring
65	103.6515	78077294	Bolzen 6x12 St verz	Goujon	Bolt
72	103.6464	77673540	Sicherungsbügel 10 FSt verz DIN71805-S	Etrier d'arrêt	Circlip
86	100.5887	AM688001	Ansatzhülse galv.verz.	Douille	Socket
89	1115295-9		Sensorhalter	Support de palpeur	Sensor holder
91	103.4230	66271550	Unterlagscheibe 13/24x2,5 St verz	Rondelle	Washer
97	1116734-6		Kabelzug 2x920x1130	Câble	Cable
99	103.3329	60773992	Zyl.schraube M5x10 8.8 verz DIN912	Vis à tête cyl.	Cyl. screw
100	112.2147		Systemhalter NW10 Polyamid schwarz	Support système	System support
109	103.9802	84775648	Membrantülle 29/37/44 CR	Passe-fil câble	Cable bushing
110	103.3794	63078406	Linsensch. I6rund M5x16 8.8 verz BN6404	Vis à tête bombée	Flat head screw
111	1120250-2		Linsensch. I6rund M3x30 8.8 verz BN6404	Vis à tête bombée	Flat head screw
112	1116588-3		6kt-Mutter M5 8 verz ISO4032	Ecrou hex.	Hex. nut
113	1121118-2		Unterlagscheibe 3.2/9x0.8 St ver DIN9021	Rondelle	Washer
114	103.4374	67175878	Spannscheibe 5 (5,3/11x1,2) DIN6796	Rondelle élastique	Disc spring washer
115	103.4074	64579206	6kt-Mutter M3 6 verz DIN985	Ecrou hex.	Hex. nut
118	104.4319	89775978	Schutzkappe 32x45 Neoprene 50-60 Shore	Capuchon	Protection cap

⌘ 1110056-9

Pos	No.	No. (old)	Bezeichnung	Description	Description
202	1109210-4		Gerollte Buchse DU 35x39x30	Douille	Rolled bush
203	112.2061		Buchse	Douille	Bush

⌘ 1115309-3

Pos	No.	No. (old)	Bezeichnung	Description	Description
212	103.5268	72776808	Gerollte Buchse DU 12x14x15	Douille	Bush

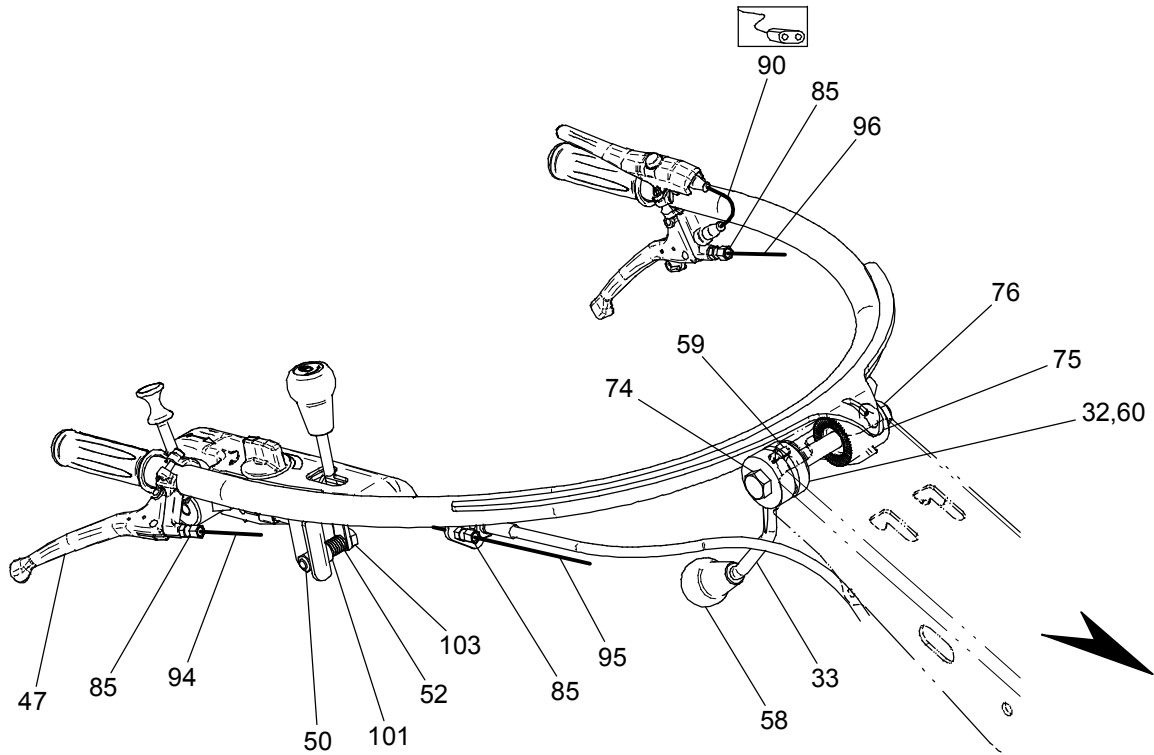
⌘ 1115296-8

Pos	No.	No. (old)	Bezeichnung	Description	Description
223	112.1880		Gerollte Buchse DU 12x14x10	Douille	Bush

⌘ 112.4739

Pos	No.	No. (old)	Bezeichnung	Description	Description
301	150.4954		Verstellmotor 24V	Moteur variable	Adjustible motor
302	111.6885		Gewindestift ISO 4766, M6x35, 14H	Prisonnier	Threaded pin
303	103.6477	778.73538	Gabelkopf DIN 71752-G, 6x12	Fourchette	Clevis head
304	103.4051	643.77909	Sechskantmutter DIN 439B, M6, 04	Ecrou 6-pans	Hexagon nut





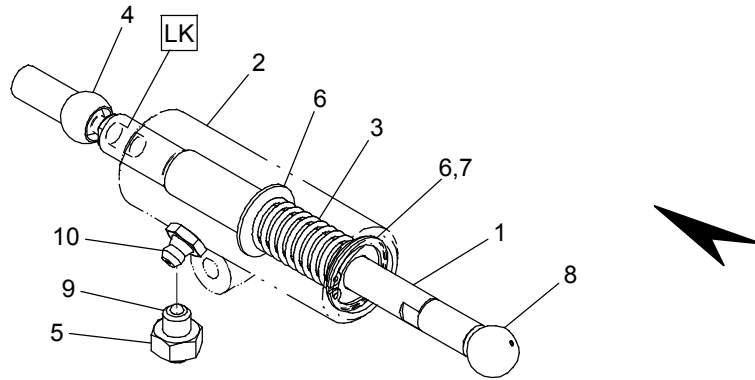
Pos	No.	No. (old)	Bezeichnung	Description	Description
32	100.7577	AM2187501	Scheibe	Rondelle	Disc
33	111.0064	FT5423201	Stellhebel kpl.	Levier	Lever
47	150.4564		Betätigungshebel	Levier de commande	Control lever
50	1116591-8		6kt-Mutter M10 8 verz ISO4032	Ecrou hex.	Hex. nut
52	107.2689	NF1801	Druckfeder	Ressort	Pressure spring
58	111.0089	76779238	Ballengriff 45x65	Poignée	Handle
59	103.4486	67971657	Spannstift 8x20 St DIN1481	Cheville	Spring dowel
60	100.8101	AM2402301	Bolzen	Goujon	Bolt
74	103.3020	60173269	6kt-Schraube M16x160 8.8 verz DIN931	Vis hex.	Hex.hd.screw
75	103.6278	76573910	Tellerfeder 16,3/31,5x1,25 DIN2093-B	Rond.-ressort	Disk spring
76	103.4060	64573340	6kt-Mutter M16 8 verz DIN985	Ecrou hex.	Hex. nut
85	100.5866	AM675003	Verstellschraube	Vis de réglage	Adjusting screw
90	111.0015	BG54198	Kabelstrang	Tronc de fils	Wiring harness
94	1117867-3		Kabelzug 2x1150x1350	Câble	Cable
95	1117421-2		Kabelzug	Câble	Cable
96	1116735-5		Kabelzug 2x1600x1850	Câble	Cable
101	101.0154	FT4323904	Hülse L=15 galv.verz.	Douille	Sleeve
103	103.3006	60173255	6kt-Schraube M10x55 8.8 verz DIN931	Vis hex.	Hex.hd.screw

## Lenker

⌘ 1115680-2

## Guidon

## Handlebar



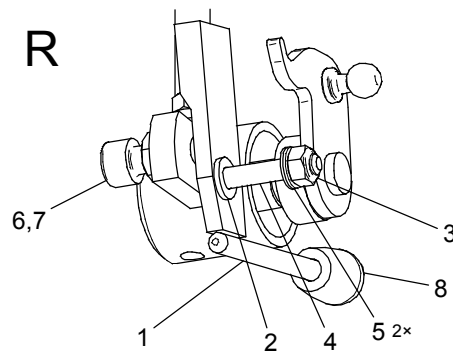
Pos	No.	No. (old)	Bezeichnung	Description	Description
1	150.2908		Welle galv.verz.	Arbre	Shaft
2	1104189-2		Federrückstellung	Ressort de renvoi	Retaining spring
3	107.2684	NF1201	Druckfeder	Ressort	Pressure spring
4	112.2300		Axialgelenk C10-M6	Rotule axiale	Ball joint
5	1116590-9		6kt-Mutter M8 8 verz ISO4032	Ecrou hex.	Hex. nut
6	103.4262	66371568	Unterlagscheibe 10,5/22x1 St verz	Rondelle	Washer
7	103.5835	74773167	Sicherungsring 22x1 FSt DIN472	Circlips	Retaining ring
8	103.6457	77672033	Kugelpfanne 10 verz DIN71805-B	Coupelle	Ball cup
9	1123409-6		Druckstück federnd M8x16 St brüniert	Pièce de pression	Pression piece
10	104.1531	87572388	Schmiernippel M10x1 St verz DIN71412-A	Graisseur	Grease nipple

## Stellhebel

⌘ 100.9205

## Levier

## Lever



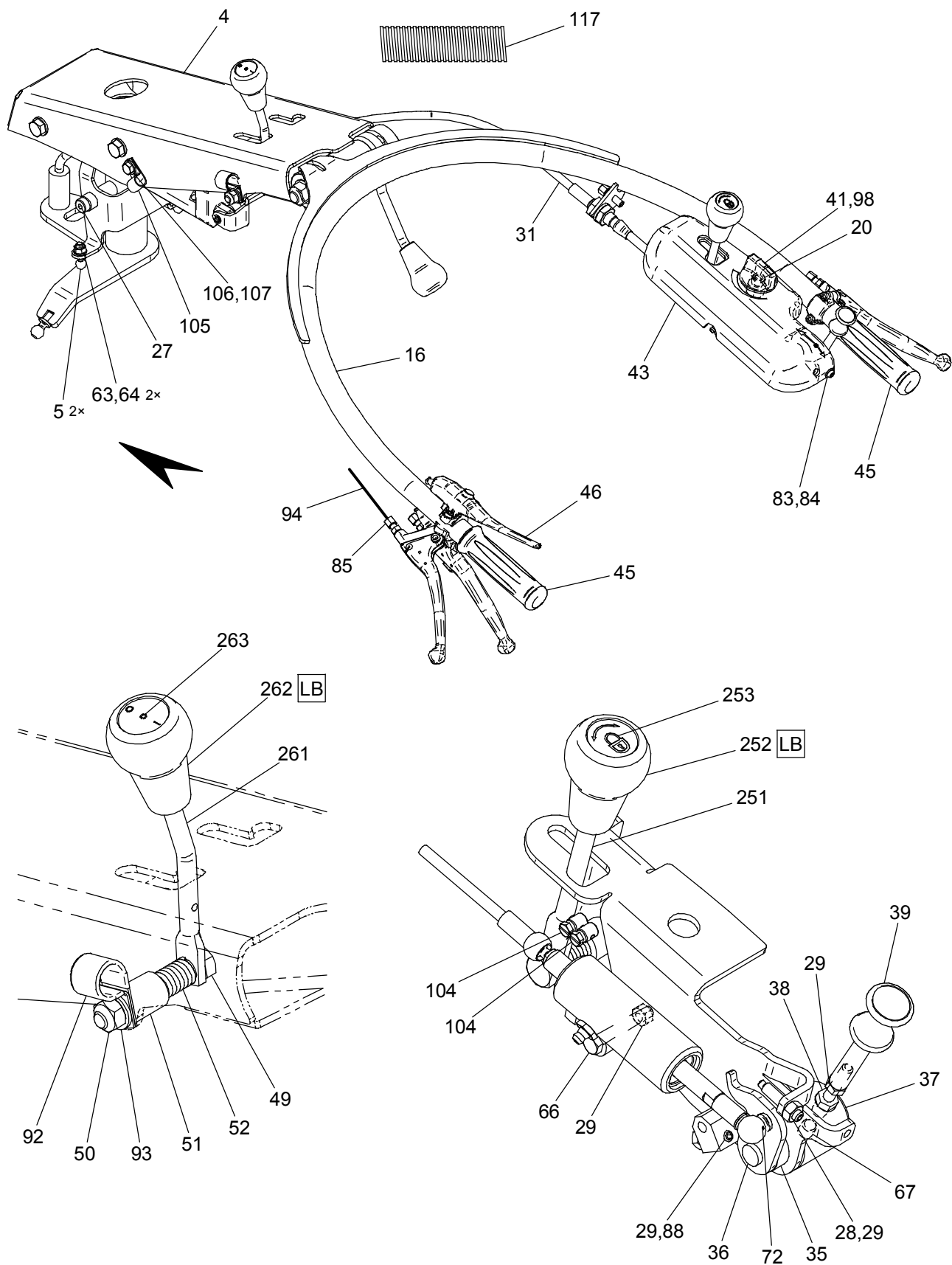
Pos	No.	No. (old)	Bezeichnung	Description	Description
1	101.1266	FT4577201	Stellhebel	Levier	Lever
2	103.4226	66271546	Unterlagscheibe 6,4/12x1,6 St verz	Rondelle	Washer
3	103.4058	64572980	6kt-Mutter M6 8 verz DIN985	Ecrou hex.	Hex. nut
4	103.3527	61377556	Senkschraube M6x35 10.9 geomet DIN7991	Vis à tête fraisée	Countersunk screw
5	103.6279	76573985	Tellerfeder 6,2/12,5x0,7 DIN2093-A	Rond.-ressort	Disk spring
6	103.3275	60771410	Zyl.schraube M8x25 8.8 verz DIN912	Vis à tête cyl.	Cyl. screw
7	103.4047	64374090	6kt-Mutter M8 04 verz DIN439B	Ecrou hex.	Hex. nut
8	103.6319	76776945	Griff M6 Kunststoff	Poignée	Grip

# Lenker

№ 1105628-8

# Guidon

# Handlebar





⌘ 1105628-8

Pos	No.	No. (old)	Bezeichnung	Description	Description
4	1119495-9		Unterlenker kpl.	Barre inférieure	Draft link
5	103.6449	77572030	Kugelnzapfen 13 verz DIN71803-C	Rotule	Ball joint stud
16	1115578-7		Oberlenker kpl.	Barre supérieure	Top link
20	101.5019	FT5368501	Zwischenstück galv.verz.	Pièce intermédiaire	Intermediary piece
27	103.3758	62776106	Passschultersch. 12x16/M10 12.9 ISO7379	Vis de contact	Dowel screw
28	111.7262		Gewindestift M6x30 45H verz DIN915	Prisonnier	Threaded pin
29	1116589-2		6kt-Mutter M6 8 verz ISO4032	Ecrou hex.	Hex. nut
31	1102595-4		Druck-Zugkabel L1=530 / L2=830	Câble de commande	Cable
35	150.0287		Scheibe	Rondelle	Disc
36	150.0527		Hebel kpl. galv.verz.	Levier	Lever
37	101.5165	FT5414801	Stellnabe kpl. galv.verz.	Moyeu de réglage	Sliding hub
38	150.0156		Zwischenstück galv.verz.	Pièce intermédiaire	Intermediary piece
39	101.5030	FT5372001	V-Hebel Polyester 1005 gelb	Levier-V	V-lever
41	103.9032	82379166	Verstellung	Réglage	Adjustment
43	1119404-9		Abdeckung	Recouvrement	Cover
45	103.6318	76776750	Griff ø28x120 Kunststoff schwarz	Poignée	Grip
46	1117963-6		Doppelhebel links	Levier double	Tandem lever
49	103.2962	60171335	6kt-Schraube M10x70 8.8 verz DIN931	Vis hex.	Hex.hd.screw
50	1116591-8		6kt-Mutter M10 8 verz ISO4032	Ecrou hex.	Hex. nut
51	101.0156	FT4323906	Hülse L=21 galv.verz.	Douille	Sleeve
52	107.2689	NF1801	Druckfeder	Ressort	Pressure spring
63	103.4227	66271547	Unterlagscheibe 8,4/16x1,6 St verz	Rondelle	Washer
64	103.4055	64571511	6kt-Mutter M8 8 verz DIN985	Ecrou hex.	Hex. nut
66	103.2944	60171317	6kt-Schraube M6x40 8.8 verz DIN931	Vis hex.	Hex.hd.screw
67	103.3670	61971466	Gewindestift M8x8 45H geomet DIN913	Prisonnier	Threaded pin
72	103.6464	77673540	Sicherungsbügel 10 FSt verz DIN71805-S	Etrier d'arrêt	Circlip
83	103.4361	67173888	Spannscheibe 6 (6,4/14x1,5) DIN6796	Rondelle élastique	Spring washer
84	103.3806	63078516	Linsensch. I6rund M6x10 8.8 verz BN6404	Vis à tête bombée	Flat head screw
85	100.5866	AM675003	Verstellerschraube	Vis de réglage	Adjusting screw
88	103.3674	61972802	Gewindestift M6x25 45H verz DIN915	Prisonnier	Threaded pin
92	103.9064	82572596	Schlauchschele 19 St/Neoprene	Bride de tuyau	Hose clamp
93	103.4228	66271548	Unterlagscheibe 10,5/20x2 St verz	Rondelle	Washer
94	1117867-3		Kabelzug 2x1150x1350	Câble	Cable
98	1117872-6		Drahtzug 1.4x1140x1220	Câble	Cable
104	100.5868	AM675101	Klemmnippel 8x9	Vis serre-câble	Clamping nipple
105	103.9103	82576533	Schlauchschele 14 St/Neoprene	Bride de tuyau	Hose clamp
106	103.4366	67174731	Spannscheibe 8 (8,4/18x2) DIN6796	Rondelle élastique	Spring washer
107	103.3090	60371359	6kt-Schraube M8x10 8.8 verz DIN933	Vis hex.	Hex.hd.screw
117	1121684-6		Wellschlauch	Outre ondulé	Corrugated hose

⌘ 1119524-4

Pos	No.	No. (old)	Bezeichnung	Description	Description
251	101.5023	FT5369901	Schalthebel galv.verz.	Levier	Gear shift lever
252	1106632-0		Ballengriff bearbeitet	Poignée	Handle
253	101.5167	FT5416101	Symbolschild 27 Arretierung	Symbole	Symbol sign

⌘ 1119527-1

Pos	No.	No. (old)	Bezeichnung	Description	Description
261	1104561-0		Schalthebel	Levier commande	Gear shift lever
262	1106632-0		Ballengriff	Poignée	Handle
263	101.1769	FT4691502	Symbolschild 27 Zapfwelle Ein/Aus	Symbole	Symbol

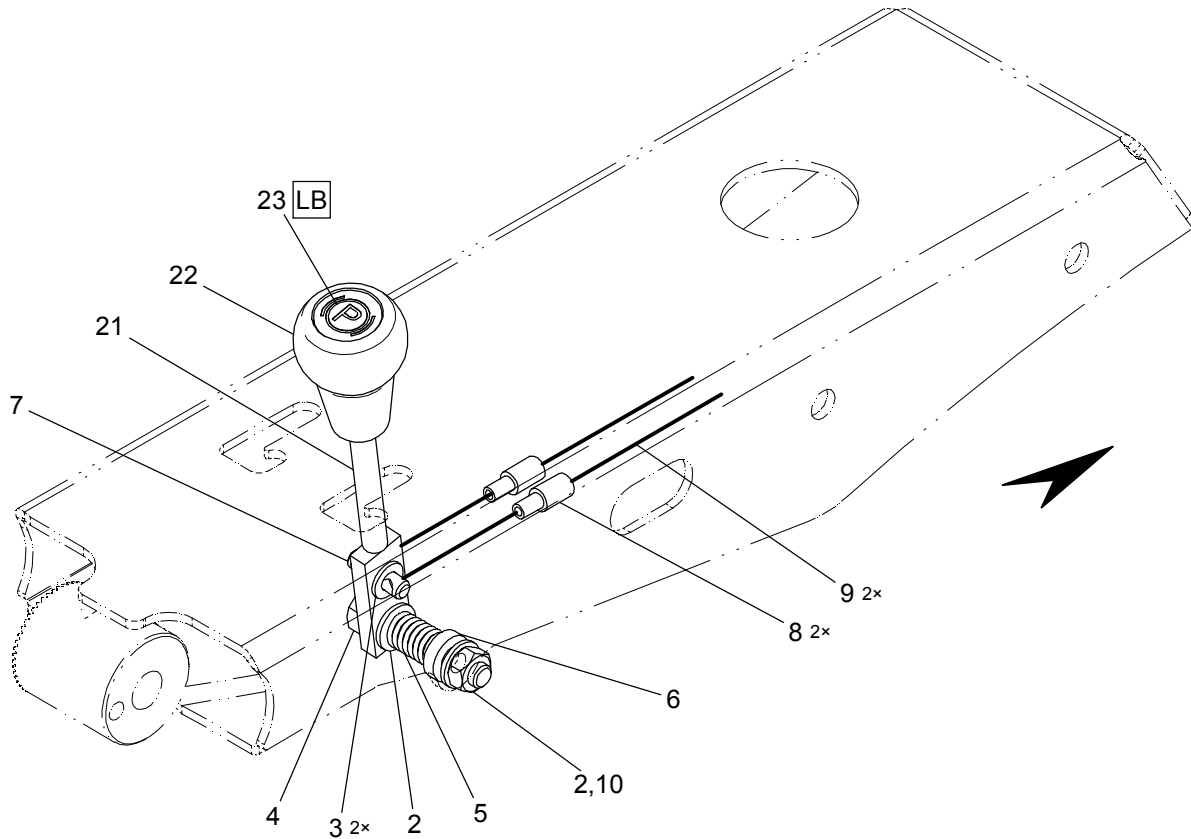


# Lenker

⌘ 1117454-2

# Guidon

# Handlebar



Pos	No.	No. (old)	Bezeichnung	Description	Description
2	103.4228	66271548	Unterlagscheibe 10,5/20x2 St verz	Rondelle	Washer
3	103.4227	66271547	Unterlagscheibe 8,4/16x1,6 St verz	Rondelle	Washer
4	103.2961	60171334	6kt-Schraube M10x60 8.8 verz DIN931	Vis hex.	Hex.hd.screw
5	107.2689	NF1801	Druckfeder	Ressort	Pressure spring
6	101.0153	FT4323903	Hülse L=5,5 galv.verz.	Douille	Sleeve
7	101.1690	FT4679001	Doppelnippel	Raccord double	Double nipple
8	100.5887	AM688001	Ansatzhülse galv.verz.	Douille	Socket
9	1118434-5		Kabelzug 2x610x840	Câble	Cable
10	103.3997	64171496	6kt-Mutter M10 8 verz DIN934	Ecrou hex.	Hex. nut

⌘ 1118945-7

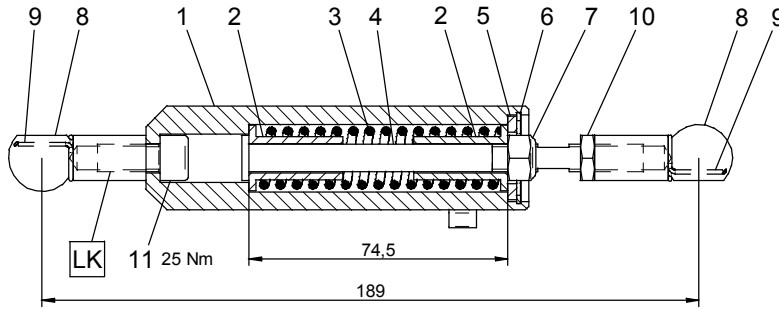
Pos	No.	No. (old)	Bezeichnung	Description	Description
21	1118462-0		Bremshebel	Levier de frein	Brake handle
22	1106632-0		Ballengriff bearbeitet	Poignée	Handle
23	1118009-0		Symbolschild Parkbremse	Symbole frein de stationn.	Symbol sign parking brake

Federelemente

Éléments-ressort

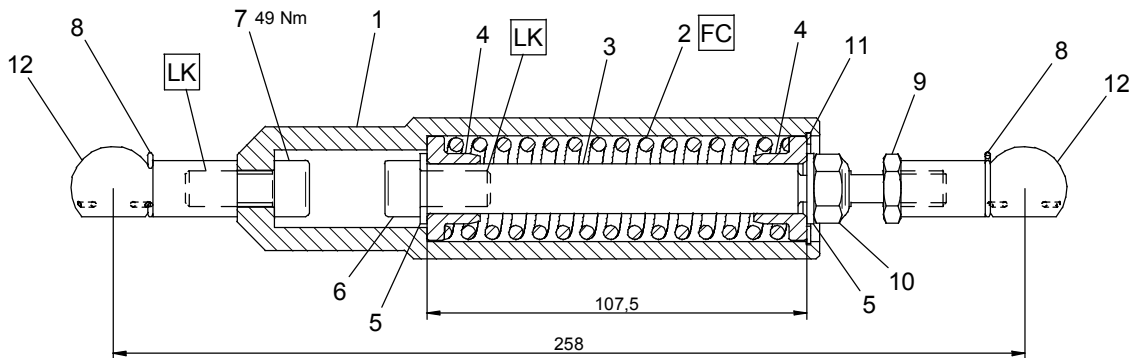
Spring elements

150.3589 / 150.3590



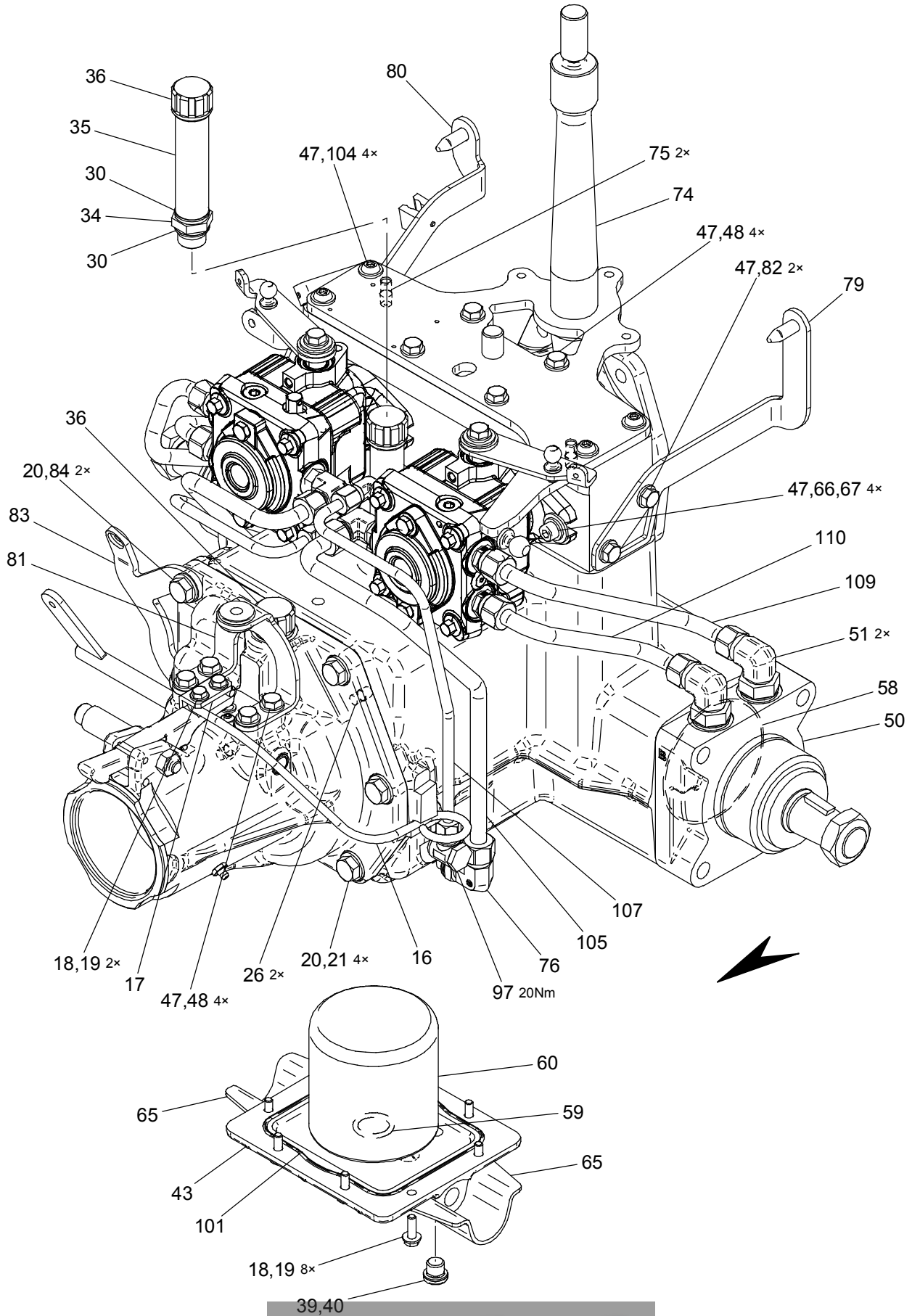
Pos	No.	No. (old)	Bezeichnung	Description	Description
1	150.3588		Hülse kpl. galv. verz.	Douille	Sleeve
2	101.4175	FT5180101	Hülse galv.verz.	Douille	Sleeve
3	107.2756	NF15101	Druckfeder	Ressort	Pressure spring
4	101.4177	FT5180301	Stange galv.verz.	Tige	Rod
5	103.4203	65973133	Unterlagscheibe 15/24x2,5 St verz DIN433	Rondelle	Washer
6	103.5836	74773168	Sicherungsring 25x1,2 FSt DIN472	Circlips	Retaining ring
7	103.4055	64571511	6kt-Mutter M8 8 verz DIN985	Ecrou hex.	Hex. nut
8	112.3101		Kugelpfanne 13 gehärtet DIN71805-B	Coupelle	Ball cup
9	103.6460	77672036	Sicherungsbügel 13 FSt verz DIN71805-S	Etrier d'arrêt	Circlip
10	103.4047	64374090	6kt-Mutter M8 04 verz DIN439B	Ecrou hex.	Hex. nut
11	103.3302	60772577	Zyl.schraube M8x16 8.8 verz DIN912	Vis à tête cyl.	Cyl. screw

1115637-6

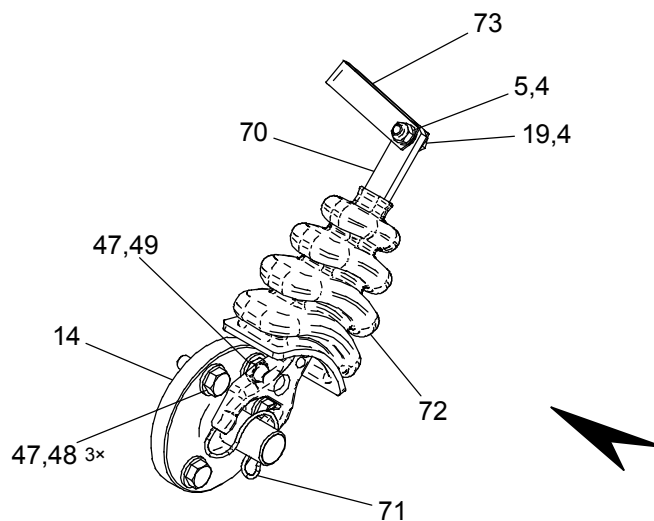
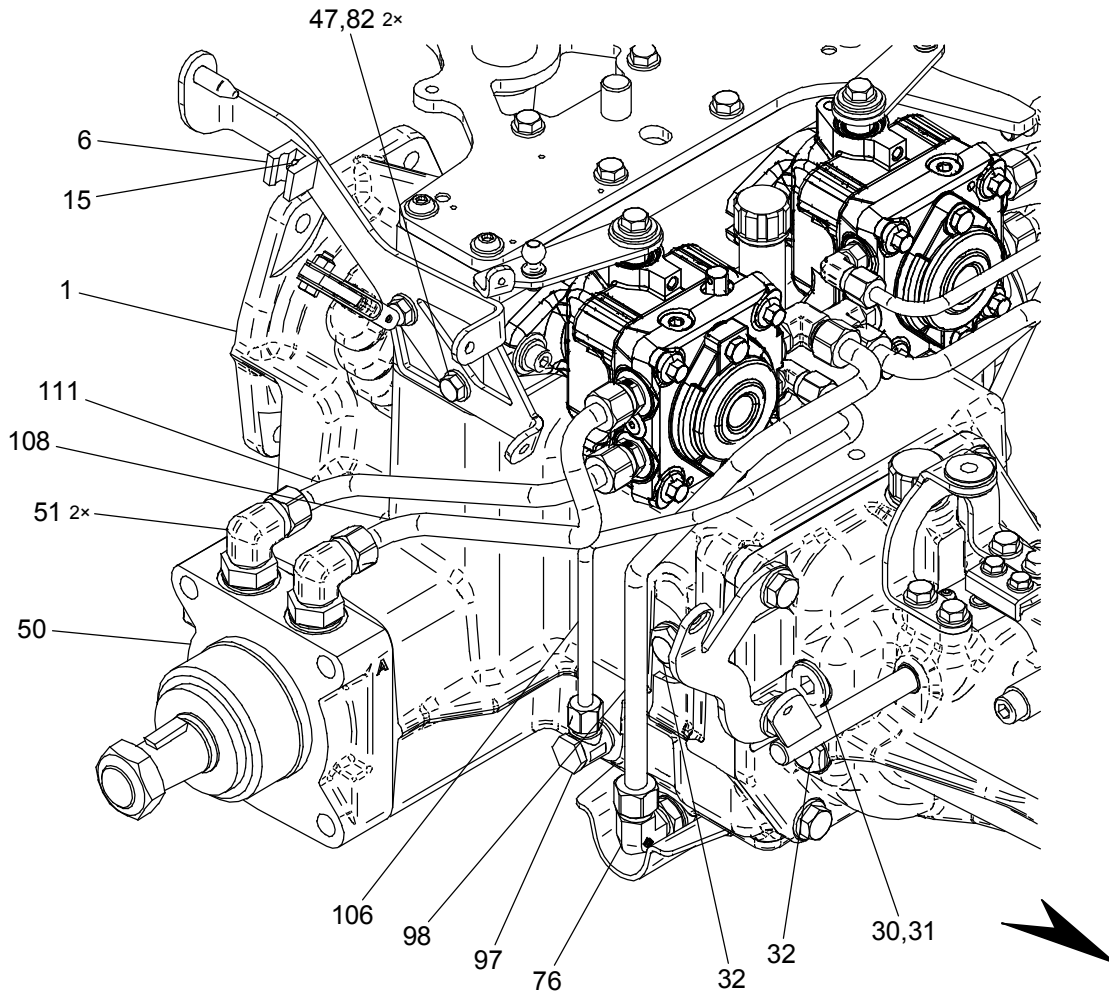


Pos	No.	No. (old)	Bezeichnung	Description	Description
1	1115635-8		Federhülse	Douille ressort	Spring sleeve
2	1115636-7		Druckfeder	Ressort de compression	Compression spring
3	101.4988	FT5363001	Bolzen galv.verz.	Goujon	Bolt
4	101.4990	FT5363401	Federteller	Disque-ressort	Spring collar
5	103.4228	66271548	Unterlagscheibe 10,5/20x2 St verz	Rondelle	Washer
6	103.3304	60772637	Zyl.schraube M10x20 8.8 verz DIN912	Vis à tête cyl.	Cyl. screw
7	103.3282	60771417	Zyl.schraube M10x25 8.8 verz DIN912	Vis à tête cyl.	Cyl. screw
8	103.6461	77672037	Sicherungsbügel 16 FSt verz DIN71805-S	Etrier d'arrêt	Circlip
9	103.4031	64371505	6kt-Mutter M10 04 verz DIN439B	Ecrou hex.	Hex. nut
10	103.4056	64571512	6kt-Mutter M10 8 verz DIN985	Ecrou hex.	Hex. nut
11	103.5839	74773171	Sicherungsring 30x1,2 FSt DIN472	Circlips	Retaining ring
12	112.3113		Kugelpfanne 16 gehärtet DIN71805-B	Coupelle	Ball cup

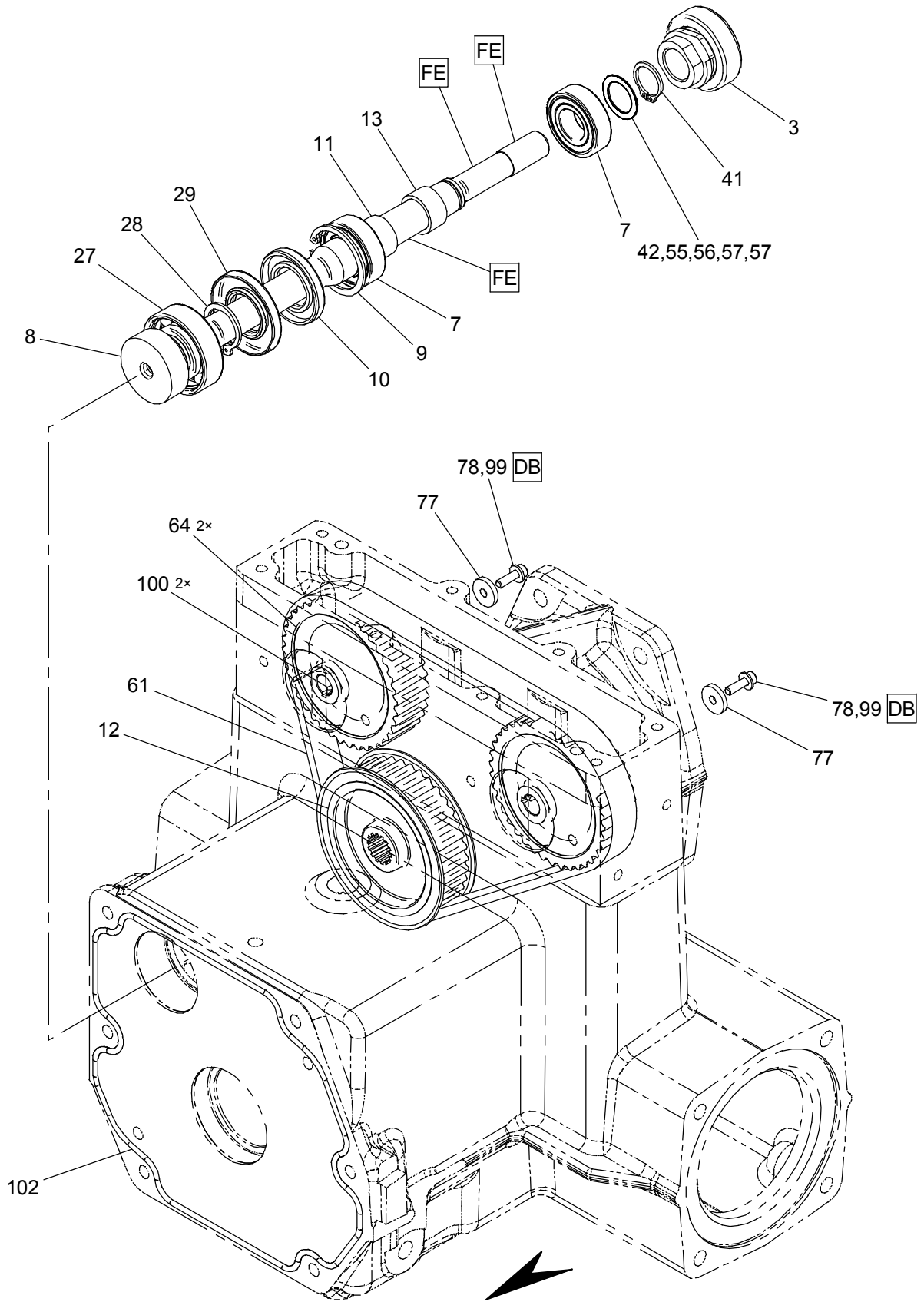




Pos	No.	No. (old)	Bezeichnung	Description	Description
16	1101704-4		Klinkenbetätigung	Levier de cliquet	Catch lever
17	1115293-1		Halter	Support	Support
18	103.4361	67173888	Spannscheibe 6 (6,4/14x1,5) DIN6796	Rondelle élastique	Spring washer
19	103.3086	60371355	6kt-Schraube M6x20 8.8 verz DIN933	Vis hex.	Hex.hd.screw
20	103.4364	67174585	Spannscheibe 10 (10,5/23x2,5) DIN6796	Rondelle élastique	Disc spring washer
21	103.3108	60371377	6kt-Schraube M10x35 8.8 verz DIN933	Vis hex.	Hex.hd.screw
26	103.4642	68274479	Steckerbstift 8x16 St DIN1474	Tenon à encoche	Tapered lock dowel
30	103.5485	73575733	Dichtring 21x26x1,5 Cu DIN7603-A	Rondelle-joint	Sealing ring
34	103.7606	81375223	Einschraubst. G1/2xG1/2 St verz.	Raccord à visser	Screw-in fitting
35	1101428-9		Messrohr L= 90	Tube de mesure	Tube
36	103.8628	81778038	Entlüftungsdeckel Tech-Foam G1/2" PA	Bouchon d'aération	Vent cover
39	103.5486	73576231	Dichtring 13,5x18x1,5 Cu DIN7603-A	Rondelle-joint	Sealing ring
40	103.3852	63178002	Verschlussschraube G1/4A St verz DIN908	Vis d'arrêt	Screw plug
43	1098849-8		Filterdeckel	Couvercle de filtre	Filter cover
47	103.4366	67174731	Spannscheibe 8 (8,4/18x2) DIN6796	Rondelle élastique	Spring washer
48	103.3095	60371364	6kt-Schraube M8x25 8.8 verz DIN933	Vis hex.	Hex.hd.screw
50	1101500-0		Hydromotor	Moteur hydraulique	Gero motor
51	1105140-7		Winkelverschraubung L12-G1/2 einstellbar	Raccord coudé	Elbow fitting
58	103.5581	73676592	O-Ring 94,93x2,62 NBR70	Joint torique	O-ring
59	103.5504	7361587101	O-Ring 23,4x3,53 NBR70	Joint torique	O-ring
60	103.8609	81579176	Filterpatrone	Cartouche	Filter cartridge
65	1113591-5		Schutzblech	Tôle de garde	Protection plate
74	1110057-8		Lenkerträger kpl.	Support	Support
75	111.4457		Steckerbstift 8x20 St DIN1474	Goupille	Tapered lock.dow.
76	1105159-5		Winkelstützen WEE12LROMDCF	Embout coudé	Elbow fitting
79	1105052-3		Halter links kpl.	Support	Support
80	1113981-3		Halter rechts kpl.	Support	Support
81	1104853-7		Halter kpl.	Support	Support
82	103.3093	60371362	6kt-Schraube M8x20 8.8 verz DIN933	Vis hex.	Hex.hd.screw
83	1113978-8		Halter	Support	Support
84	103.2956	60171329	6kt-Schraube M10x40 8.8 verz DIN931	Vis hex.	Hex.hd.screw
97	103.7704	81378074	Schwenkverschraubung AD08-G1/4	Raccord orientable	Swing pipe union
101	1107478-5		O-Ring 146x2,5 NBR70	Joint torique	O-ring
104	103.3811	63078566	Linsensch. I6rund M8x25 8.8 verz BN6404	Vis à tête bombée	Flat head screw
105	1103148-4		Hydraulikrohr kpl.	Tube hydraulique	Hydraulic tube
107	1103150-9		Hydraulikrohr kpl.	Tube hydraulique	Hydraulic tube
109	1100578-9		Hydraulikrohr kpl.	Tube hydraulique	Hydraulic tube
110	1100581-4		Hydraulikrohr kpl.	Tube hydraulique	Hydraulic tube



Pos	No.	No. (old)	Bezeichnung	Description	Description
1	1098974-5		Getriebekasten	Boîte d'engrenage	Gearbox
4	103.4226	66271546	Unterlagscheibe 6,4/12x1,6 St verz	Rondelle	Washer
5	103.4058	64572980	6kt-Mutter M6 8 verz DIN985	Ecrou hex.	Hex. nut
6	112.3968		Systemhalter NW07 PA6 schwarz	Support système	System support
14	1100426-3		Lagerhülse	Coussinet	Sleeve
15	103.3705		Linsenblechschr. ST4,2x9,5-F-H DIN7981	Vis pour tôle	Sheet metal screw
19	103.3086	60371355	6kt-Schraube M6x20 8.8 verz DIN933	Vis hex.	Hex.hd.screw
30	103.5485	73575733	Dichtring 21x26x1,5 Cu DIN7603-A	Rondelle-joint	Sealing ring
31	103.3854	63178040	Verschlussschraube G1/2A St verz DIN908	Vis d'arrêt	Screw plug
32	104.1605	87775642	Niveauanzeige 1/2"	Vis de niveau	Level plug
47	103.4366	67174731	Spannscheibe 8 (8,4/18x2) DIN6796	Rondelle élastique	Spring washer
48	103.3095	60371364	6kt-Schraube M8x25 8.8 verz DIN933	Vis hex.	Hex.hd.screw
49	104.0237	85878278	Kugelzapfen M8 9SMn-Pb28	Rotule	Ball joint stud
50	1101500-0		Hydromotor	Moteur hydraulique	Gero motor
51	1105140-7		Winkelverschraubung L12-G1/2 einstellbar	Raccord coudé	Elbow fitting
70	101.3182	FT5003001	Ausrückhebel	Levier	Lever
71	104.0238	85878279	Feder ACC.C72 23.102.001 PIVI	Ressort	Spring
72	1100969-6		Faltenbalg	Soufflet	Boot
73	101.3138	FT4995001	Bügel	Etrier	Hoop
76	1105159-5		Winkelstützen WEE12LROMDCF	Embout coudé	Elbow fitting
97	103.7704	81378074	Schwenkverschraubung AD08-G1/4	Raccord orientable	Swing pipe union
98	1103151-8		Hydraulikrohr kpl.	Tube hydraulique	Hydraulic tube
106	1103149-3		Hydraulikrohr kpl.	Tube hydraulique	Hydraulic tube
108	1100580-5		Hydraulikrohr kpl.	Tube hydraulique	Hydraulic tube
111	1100579-8		Hydraulikrohr kpl.	Tube hydraulique	Hydraulic tube





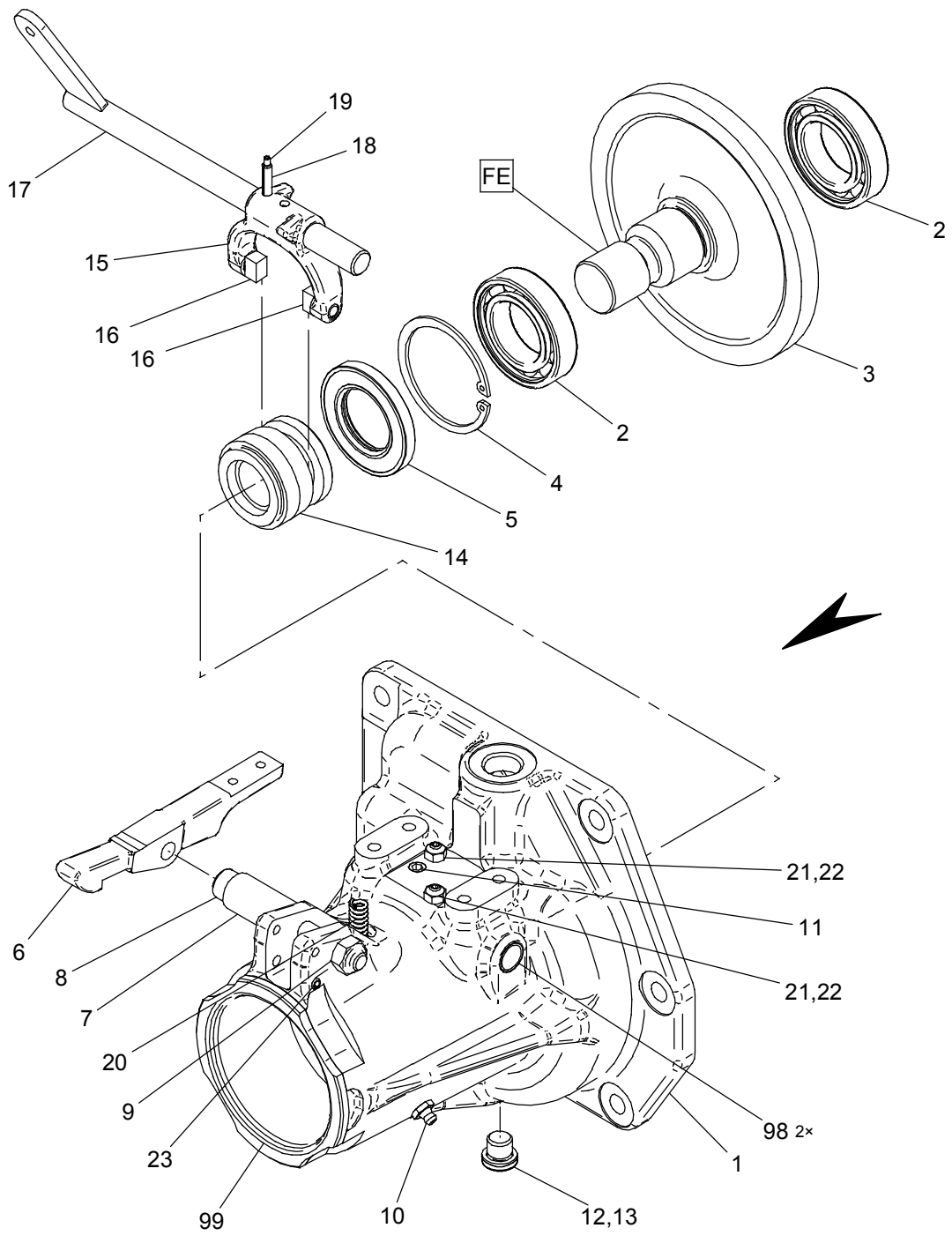
Pos	No.	No. (old)	Bezeichnung	Description	Description
3	104.0236	85878277	Ausrücklager	Palier	Bearing
7	103.4809	70172983	Rillenkugellager 6004-2RS 20x42x12	Roulement billes	Ball bearing
8	1099175-0		Kupplungswelle	Arbre d'embrayage	Clutch shaft
9	103.5818	74771891	Sicherungsring 42x1,75 FSt DIN472	Circlips	Retaining ring
10	103.5327	73271825	Wellendichtring 25x47x7 NBR DIN3760-A	Joint d'arbre	Oil seal
11	1102596-3		Hülse	Douille	Sleeve
12	1100206-9		Zahnriemenscheibe	Poulie courroie dentée	Belt pulley
13	1102597-2		Hülse	Douille	Sleeve
27	103.4773	70171721	Rillenkugellager 6205 25x52x15	Roulement billes	Ball bearing
28	103.5806	74674977	Sicherungsring 25x2 FSt DIN471	Circlips	Retaining ring
29	103.5416	73274812	Wellendichtring 25x52x7 NBR DIN3760-AS	Joint d'arbre	Oil seal
41	103.5785	74673151	Sicherungsring 20x1,75 FSt DIN471	Circlips	Retaining ring
42	0220814-8	8-0521	Passscheibe 20x28x1 St DIN 988	Rondelle de comp.	Shim washer
55	103.5965	75971921	Passscheibe 20x28x0,5 DIN988	Rondelle de comp.	Shim washer
56	103.6033	75973767	Passscheibe 20x28x0,3 DIN988	Rondelle de comp.	Shim washer
57	103.6032	75973766	Passscheibe 20x28x0,1 DIN988	Rondelle de comp.	Shim washer
61	1102604-3		Zahnriemen 760-8M-20	Courroie dentée	Toothed belt
64	1100208-7		Zahnriemenscheibe	Poulie courroie dentée	Belt pulley
77	1105068-5		Distanzscheibe	Entretoise	Spacer
78	103.4374	67175878	Spannscheibe 5 (5,3/11x1,2) DIN6796	Rondelle élastique	Disc spring washer
99	1105604-6		Zyl.schraube UNF N10-32x5/8" 12.9	Vis à tête cylindrique	Cylindrical screw
100	1107449-1		Passfeder 1/8"-SAEx2/3" C45K	Clavette encastrée	Key
102	1107665-8		O-Ring 230x3 NBR70	Joint torique	O-ring

# Geräteanschluss

№ 1118709-3

# Raccord de l'accessoire

# Implement connection

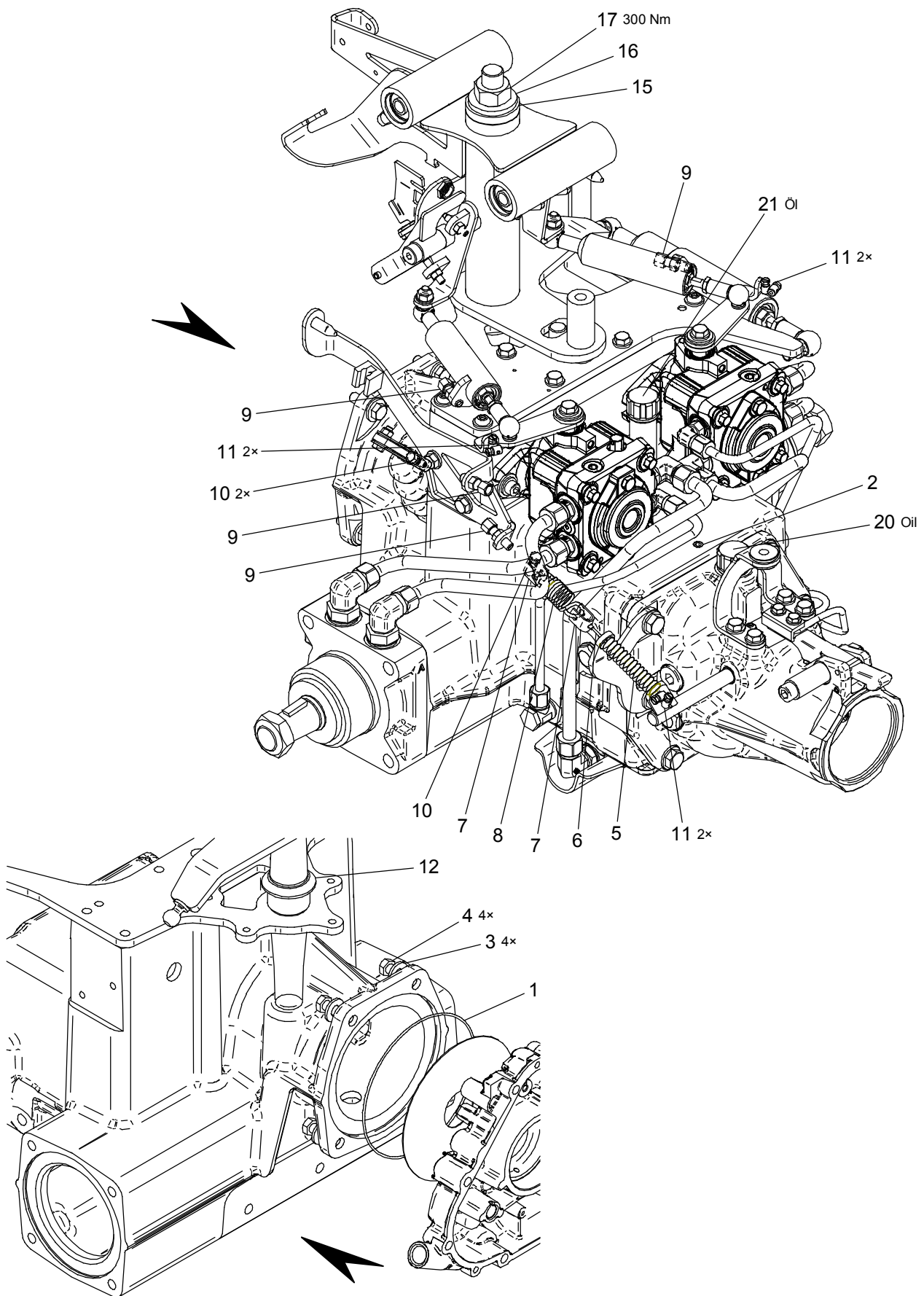


⌘ 1118709-3

Pos	No.	No. (old)	Bezeichnung	Description	Description
1	1100949-1		Anschlussgehäuse inkl. Pos. 98,99	Boîtier de raccord	Housing
2	103.4764	70171712	Rillenkugellager 6007 35x62x14	Roulement billes	Ball bearing
3	1097611-6		Zapfwelle	Prise de force	PTO shaft
4	103.5822	74771895	Sicherungsring 62x2 FSt DIN472	Circlips	Retaining ring
5	1107668-5		Wellendichtring 35x62x7 DIN3760-AS	Joint d'arbre	Oil seal
6	1102644-5		Klinke	Cliquet	Catch
7	101.1632	FT4666801	Hülse	Douille	Sleeve
8	103.3309	60773053	Zyl.schraube M10x90 8.8 verz DIN912	Vis à tête cyl.	Cyl. screw
9	103.4056	64571512	6kt-Mutter M10 8 verz DIN985	Ecrou hex.	Hex. nut
10	104.1531	87572388	Schmiernippel M10x1 St verz DIN71412-A	Graisseur	Grease nipple
11	103.3827	63173215	Verschlusschraube M10x1 St verz DIN906	Bouchon	Pipe plug
12	103.5486	73576231	Dichtring 13,5x18x1,5 Cu DIN7603-A	Rondelle-joint	Sealing ring
13	103.3852	63178002	Verschlusschraube G1/4A St verz DIN908	Vis d'arrêt	Screw plug
14	100.7612	AM2196701	Zapfwellenkupplung	Accoupl. de prise de force	PTO- shaft coupling
15	100.6081	AM817301	Schaltgabel	Fourche	Gear-shift fork
16	100.5385	AM401801	Gleitstein	Coulisseau	Slider
17	1103842-3		Schalthebel	Levier d'avancement	Control lever
18	103.4469	67971640	Spannstift 5x20 St DIN1481	Cheville	Spring dowel
19	103.4499	67972758	Spannstift 3x20 St DIN1481	Cheville	Spring dowel
20	107.2721	NF8001	Druckfeder	Ressort	Pressure spring
21	103.3689	61976638	Gewindestift M6x20 45H verz DIN915	Prisonnier	Threaded pin
22	1116589-2		6kt-Mutter M6 8 verz ISO4032	Ecrou hex.	Hex. nut
23	103.4481	67971652	Spannstift 6Ø40 St. DIN1481	Goupille tendre	Dowel pin

⌘ 1100949-1

Pos	No.	No. (old)	Bezeichnung	Description	Description
98	1101392-1		Gerollte Buchse DU 14x16x15	Douille	Rolled bush
99	1100545-9		Büchse	Douille	Bush

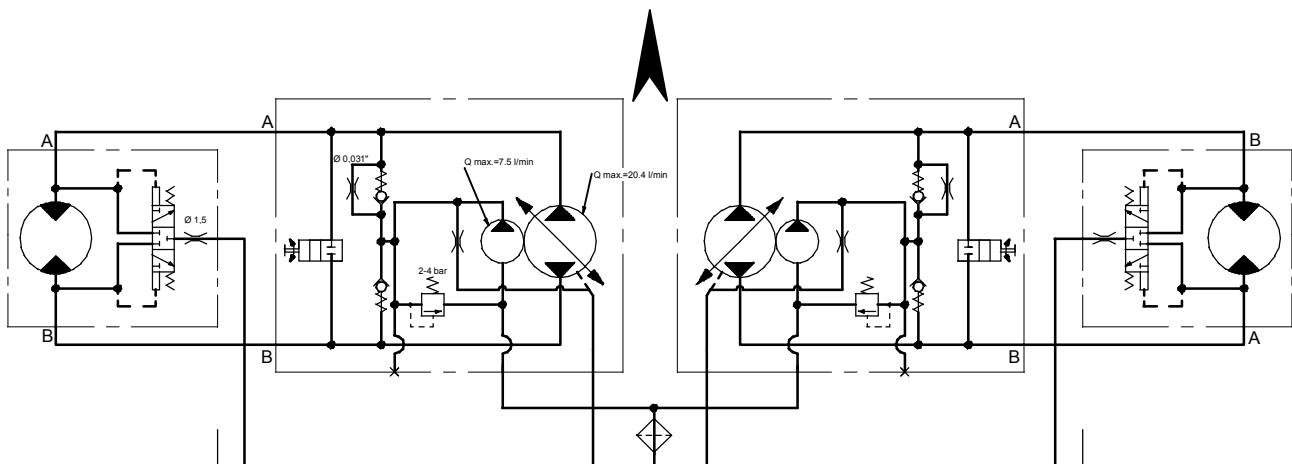


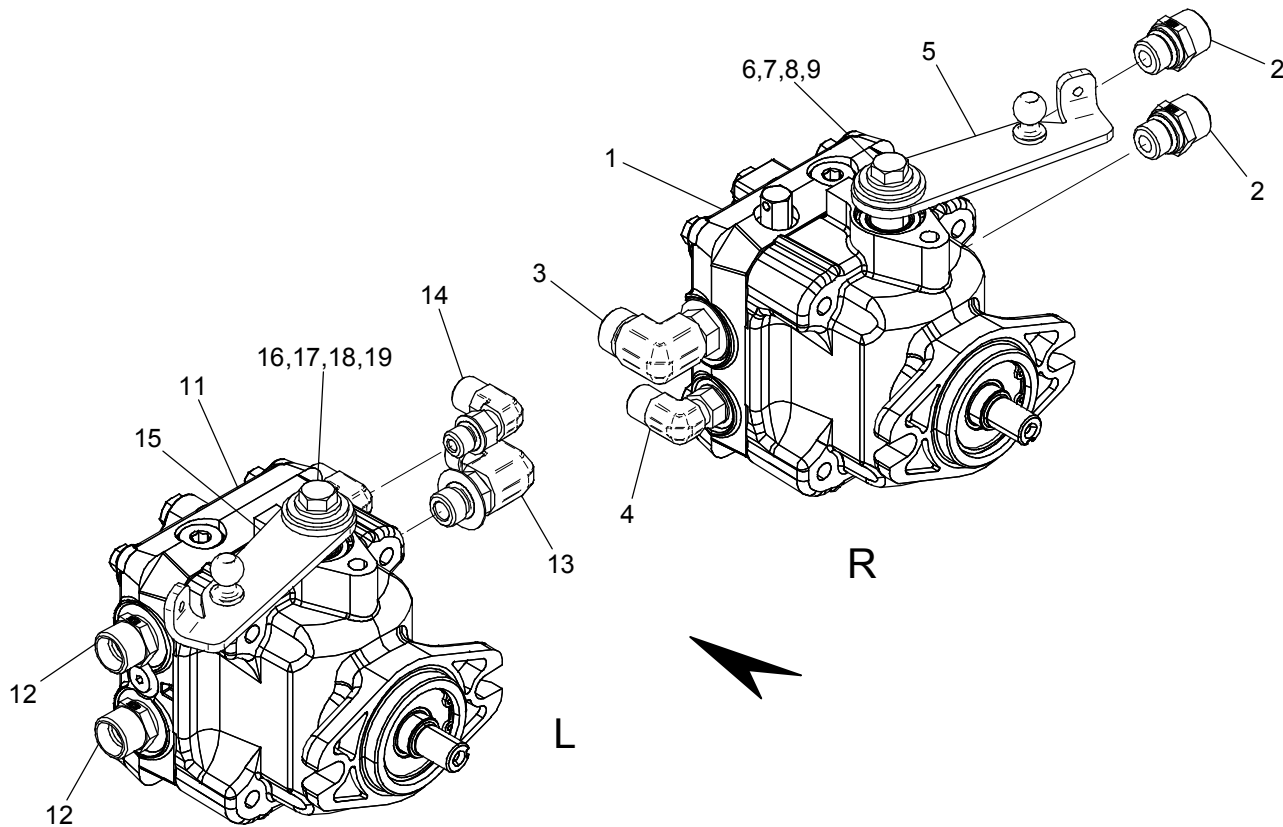
Pos	No.	No. (old)	Bezeichnung	Description	Description
1	103.5526	7362659001	O-Ring 143x2 NBR70	Joint torique	O-ring
2	103.3827	63173215	Verschlussschraube M10x1 St verz DIN906	Bouchon	Pipe plug
3	103.4364	67174585	Spannscheibe 10 (10,5/23x2,5) DIN6796	Rondelle élastique	Disc spring washer
4	103.3941	63773002	6kt-Schraube 3/8"x11/4" 8.8 verz UNC	Vis hex.	Hex.hd.screw
5	107.2688	NF1701	Druckfeder	Ressort	Pressure spring
6	101.1103	FT4545101	Kabelzug 2x120	Câble	Cable
7	101.8159	TP750801	Bügel galv.verz.	Etrier	Hoop
8	107.2708	NF4701	Zugfeder	Ressort de traction	Tension spring
9	100.5866	AM675003	Verstellungsschraube	Vis de réglage	Adjusting screw
10	100.6448	AM916101	Klemmnippel	Vis serre-câble	Clamping nipple
11	100.5868	AM675101	Klemmnippel 8x9	Vis serre-câble 8x9	Clamping nipple
12	1100202-3		Zwischenscheibe	Rondelle intermédiaire	Distance disk
15	1109341-6		Ring	Bague anneau	Ring
16	103.4365	67174637	Spannscheibe 20 (21/45x5) DIN6796	Rondelle élastique	Disc spring washer
17	1116594-5		6kt-Mutter M20 8 verz ISO4032	Ecrou hex.	Hex. nut
20	1090967-1		Getriebeöl UTTO Extra 85W Blasol	Huile d'engrenages	Gear oil
21	112.0219	87672406	Hydrauliköl HVL P 46 Blasol	Huile hydraulique	Hydraulic oil

**Hydraulik**  
⌘ 1118531-7

**Hydraulique**

**Hydraulic**



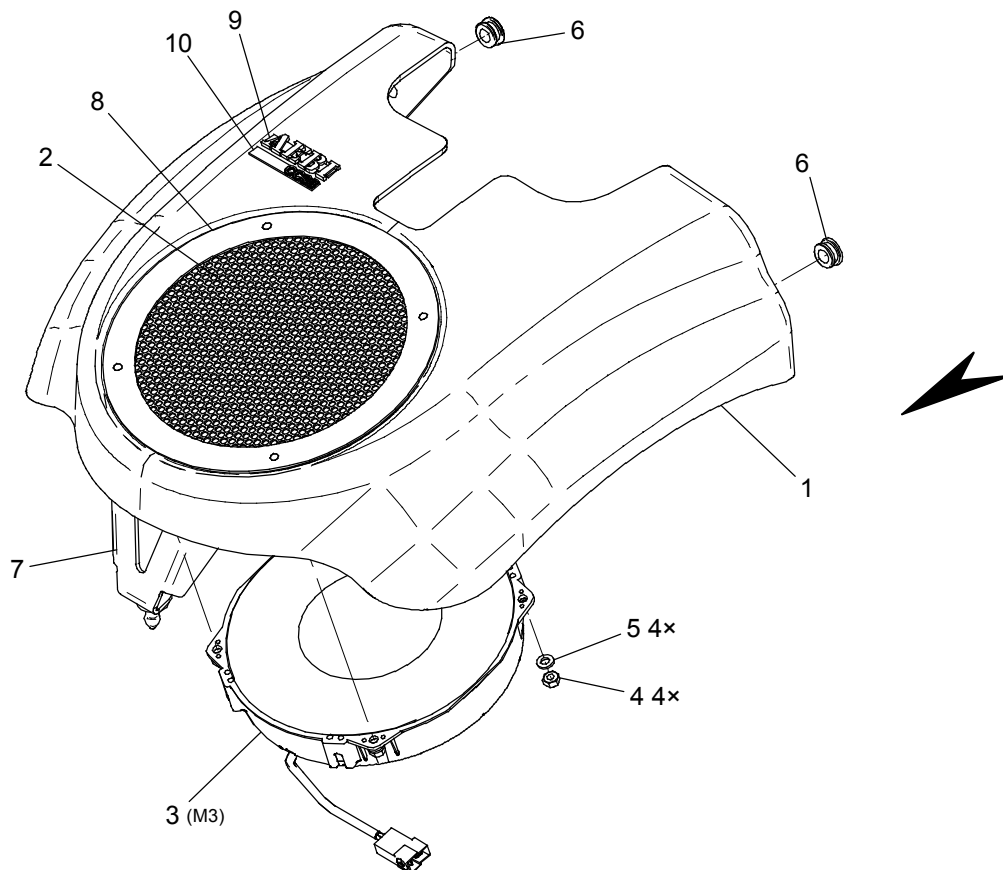


Pos	No.	No. (old)	Bezeichnung	Description	Description
1	1101447-6		Verstellpumpe rechts	Pompe à cyl. variable	Adjusting pump
2	103.7727	81378835	Einschraubstutzen GE12L9/16UNFOMDCF	Raccord à visser	Screw-in fitting
3	111.9496		Winkelstutzen WEE12L9/16UNFOMDCF	Raccord coudé	Elbow fitting
4	111.4546		Winkelstutzen WEE08L7/16UNFOMDCF	Raccord coudé	Elbow fitting
5	1153163-9		Verstellhebel rechts	Levier de réglage d.	Adjusting lever r.
6	103.3093	60371362	6kt-Schraube M8x20 8.8 verz DIN933	Vis hex.	Hex.hd.screw
7	1105782-0		Distanzscheibe	Entretoise	Spacer
8	103.4212	66071541	Unterlagscheibe 8,4/24x2 St verz DIN9021	Rondelle	Washer
9	103.4366	67174731	Spannscheibe 8 (8,4/18x2) DIN6796	Rondelle élastique	Spring washer

⌘ 1118889-5

Pos	No.	No. (old)	Bezeichnung	Description	Description
11	1101446-7		Verstellpumpe links	Pompe à cyl. variable	Adjusting pump
12	103.7727	81378835	Einschraubstutzen GE12L9/16UNFOMDCF	Raccord à visser	Screw-in fitting
13	111.9496		Winkelstutzen WEE12L9/16UNFOMDCF	Raccord coudé	Elbow fitting
14	111.4546		Winkelstutzen WEE08L7/16UNFOMDCF	Raccord coudé	Elbow fitting
15	1153164-8		Verstellhebel links	Levier de réglage g.	Adjusting lever l.
16	103.3093	60371362	6kt-Schraube M8x20 8.8 verz DIN933	Vis hex.	Hex.hd.screw
17	1105782-0		Distanzscheibe	Entretoise	Spacer
18	103.4212	66071541	Unterlagscheibe 8,4/24x2 St verz DIN9021	Rondelle	Washer
19	103.4366	67174731	Spannscheibe 8 (8,4/18x2) DIN6796	Rondelle élastique	Spring washer





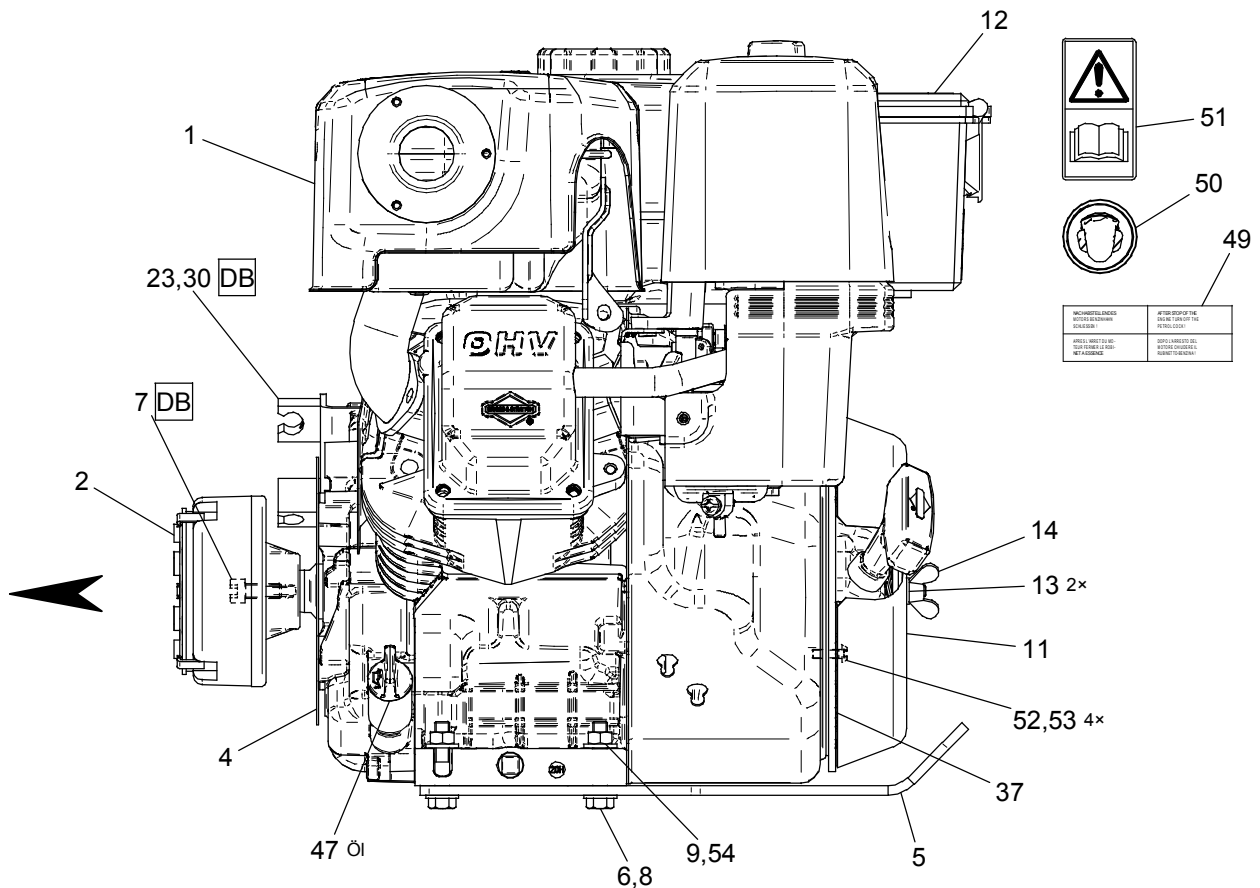
Pos	No.	No. (old)	Bezeichnung	Description	Description
1	1107425-9		Verdeck	Protection	Cover
2	1112913-8		Lüftergitter	Grille	Air mesh
3	1113085-8		Ventilator	Ventilateur	Fan
4	103.4058	64572980	6kt-Mutter M6 8 verz DIN985	Ecrou hex.	Hex. nut
5	103.4226	66271546	Unterlagscheibe 6,4/12x1,6 St verz	Rondelle	Washer
6	103.9801	84775467	Kabeltülle 10/15/4 PVC-weich	Passe-fil câble	Cable bushing
7	1107120-7		Halter kpl.	Support	Support
8	1112946-9		Ring kpl.	Bague anneau	Ring
9	101.4592	FT5249701	Selbstklebeschild AEBI	Plaquette	Label sticker
10	1112183-1		Selbstklebeschild CC36	Plaquette	Label sticker

# Motoranbauteile

№ 1105857-0

# Accessoires du moteur

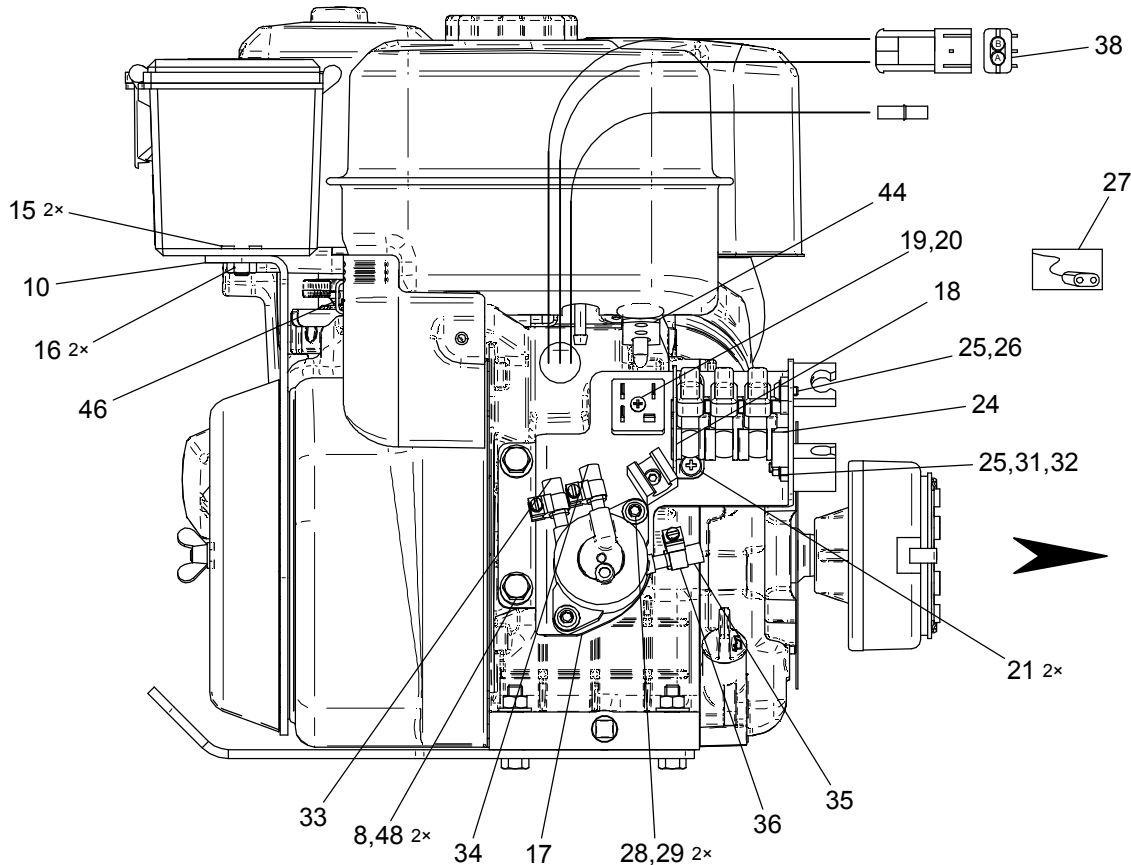
# Engine section



Pos	No.	No. (old)	Bezeichnung	Description	Description
1	1105861-4		Benzinmotor Basco-Vanguard 19H236	Moteur à essence	Petrol engine
2	112.2917		Kupplung	Embrayage	Clutch
4	100.8381	AM2658901	Abdeckung	Protection	Cover
5	1104567-4		Schutzplatte	Plaque de protection	Protection
6	103.2949	60171322	6kt-Schraube M8x40 8.8 verz DIN931	Vis hex.	Hex.hd.screw
7	103.3320	60773232	Zyl.schraube M8x20 12.9 geomet DIN912	Vis à tête cyl.	Cyl. screw
8	103.4366	67174731	Spannscheibe 8 (8,4/18x2) DIN6796	Rondelle élastique	Spring washer
9	1116590-9		6kt-Mutter M8 8 verz ISO4032	Ecrou hex.	Hex. nut
11	1104814-5		Schutzgitter	Grille protectrice	Protection grid
12	1083187-0		Werkzeugkasten	Boîte à outils	Tool box
13	103.4361	67173888	Spannscheibe 6 (6,4/14x1,5) DIN6796	Rondelle élastique	Spring washer
14	103.4131	65371535	Flügelmutter M6 St verz DIN315	Ecrou à oreilles	Thumb nut
23	112.2147		Systemhalter NW10 Polyamid sw	Support système	System support
30	103.3329	60773992	Zyl.schraube M5x10 8.8 verz DIN912	Vis à tête cyl.	Cyl. screw
37	1113075-0		Kantenschutzprofil	Protection-rofile	Protection profile
47	104.1582	87678383	Motorenöl SAE 10W/40 Shell Helix Plus	Huile du moteur	Motor oil
49	100.8850	AM4245101	Selbstklebefolie	Autocollant	Sticker
50	104.1491	AM4620901	Selbstklebefolie	Autocollant	Sticker
51	1112480-1		Selbstklebefolie	Autocollant	Sticker
52	103.3794	63078406	Linsenschr. I6rund M5x16 8.8 verz BN6404	Vis à tête bombée	Flat head screw
53	103.4374	67175878	Spannscheibe 5 (5,3/11x1,2) DIN6796	Rondelle élastique	Disc spring washer
54	103.4212	66071541	Unterlagscheibe 8,4/24x2 St verz DIN9021	Rondelle	Washer



⌘ 1105857-0



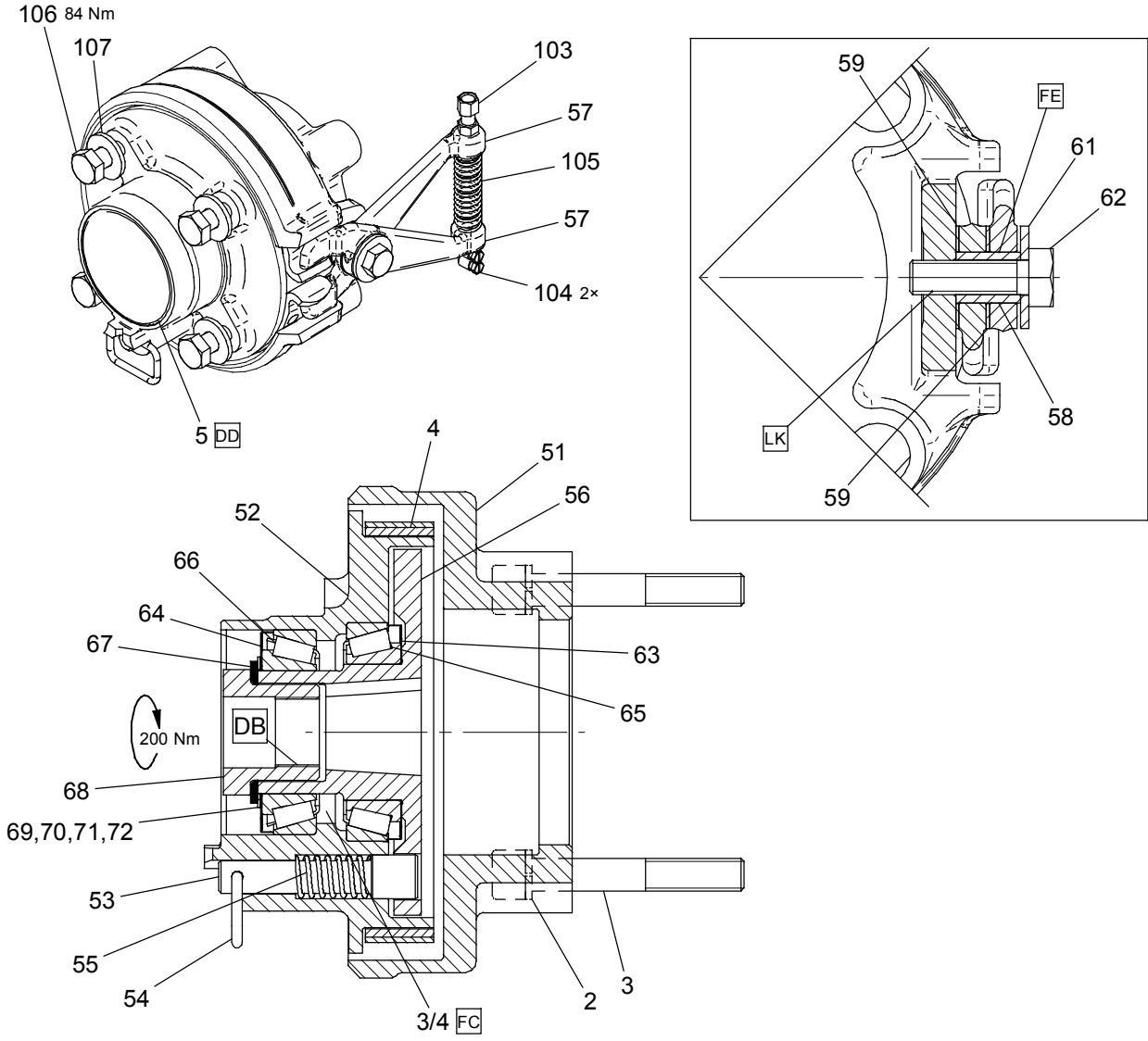
Pos	No.	No. (old)	Bezeichnung	Description	Description
8	103.4366	67174731	Spannscheibe 8 (8,4/18x2) DIN6796	Rondelle élastique	Spring washer
10	1104800-1		Halteblech	Tole d'arrêt	Securing plate
15	103.4353	67074917	Contactscheibe 8,2/22x1,6 FSt verz.	Rondelle de contact	Contact disc
16	103.3137	60372582	6kt-Schraube M8x16 8.8 verz DIN933	Vis hex.	Hex.hd.screw
17	1116223-4		Halter	Support	Bracket
18	1116222-5		Winkel	Angle	Angle
19	103.7428	80977783	Silizium-Gleichrichter	Redresseur	Rectifier
20	103.3714	62175357	Linsenblechschr. ST4,2x19-C-H DIN7981	Vis pour tôle	Sheet metal screw
21	103.3705		Linsenblechschr. ST4,2x9,5-F-H DIN7981	Vis pour tôle	Sheet metal screw
24	112.5809		Sockel zu Sicherungshalter PA 6.6	Socle pour porte-fusible	Base for fuse holder
25	103.4370	67175280	Spannscheibe 5 (5,3/12x0,7) SN212745	Rondelle élastique	Disc spring washer
26	103.3793	63078400	Linsenschr. I6rund M5x10 8.8 verz BN6404	Vis à tête bombée	Flat head screw
27	1116348-4		Kabelstrang CC36	Tronc de fils	Wiring harness
28	103.3788	63078292	Linsenschr. I6rund M6x16 8.8 verz BN6404	Vis à tête bombée	Flat head screw
29	103.4376	67176603	Spannscheibe 6 (6,4/14x0,8) SN212745	Rondelle élastique	Disc spring washer
31	103.3342	60774702	Zyl.schraube M5x16 8.8 verz DIN912	Vis à tête cyl.	Cyl. screw
32	1116588-3		6kt-Mutter M5 8 verz ISO4032	Ecrou hex.	Hex. nut
33	1116635-6		Schlauch	Tuyau flexible	Flexible tube
34	1116636-5		Schlauch	Tuyau flexible	Flexible tube
35	1177568-9		Schlauch	Tuyau flexible	Flexible tube
36	103.9576	83675926	Schlauchschele 11 St verz	Bride de tuyau	Hose clamp
38	112.2176		Stiftgehäuse 2-polig sw	Cosse de câble	Cable terminal
44	101.1660	FT4674301	Halter	Support	Support
46	103.9087	82574933	Bride 221 535 Basco	Bride	Clamp
48	103.3093	60371362	6kt-Schraube M8x20 8.8 verz DIN933	Vis hex.	Hex.hd.screw

Radantrieb

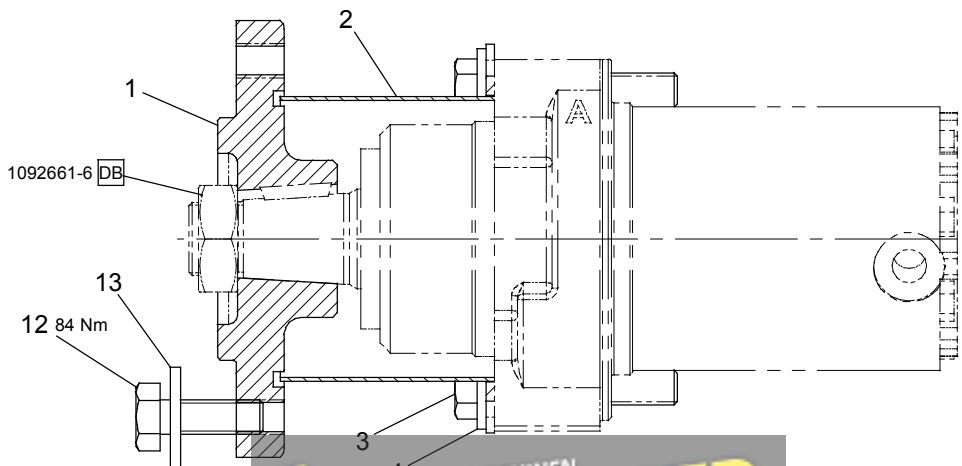
№ 1117304-4

Commande des roues

Wheel drive



№ 1115091-5



⌘ 1117304-4

Pos	No.	No. (old)	Bezeichnung	Description	Description
2	103.4348	66871606	Federring 12 FSt verz DIN7980	Rondelle-ressort	Spring washer
3	103.3297	60771432	Zyl.schraube M12x80 8.8 verz DIN912	Vis à tête cyl.	Cyl. screw
4	101.2441	FT4866601	Bremsband	Bande de frein	Brake band
5	1092011-3		Verschlussdeckel	Couvercle de fermeture	Sealing cap

⌘ 150.3628

Pos	No.	No. (old)	Bezeichnung	Description	Description
51	101.4005	FT5150201	Bremsgehäuse	Boîtier de frein	Brake housing
52	101.4036	FT5157001	Fahradnabe	Moyeu de roue	Wheel hub
53	101.4054	FT5161301	Schnappbolzen	Goujon à déclic	Snap bolt
54	107.2723	NF8301	Zugring	Anneau de traction	Pull ring
55	107.2717	NF7401	Druckfeder	Ressort	Pressure spring
56	101.4035	FT5156901	Antriebsnabe	Moyeu	Hub
57	101.1844	FT4703301	Bremshebel	Levier de frein	Brake lever
58	101.9440	TP964501	Büchse	Douille	Bush
59	100.7332	AM2138301	Zwischenscheibe	Disque intermédiaire	Distance disc
61	103.4213	66071542	Unterlagscheibe 10,5/30x2,5 St verz	Rondelle	Washer
62	103.3108	60371377	6kt-Schraube M10x35 8.8 verz DIN933	Vis hex.	Hex.hd.screw
63	111.5751		Nilosring St 32010X AV	Joint Nilos	Nilos ring
64	103.5038	71476656	Kegelrollenlager 32009-X 45x75x20	Roulement	Roller bearing
65	103.5039	71476669	Kegelrollenlager 32010-X 50x80x20	Roulement	Roller bearing
66	103.5707	74076657	Nilosring St	Joint Nilos	Nilos ring
67	102.3208	TP2690001	Scheibe	Rondelle	Disc
68	101.4038	FT5157201	Sechskantmutter	Ecrou 6-pans	Hexagon nut
69	103.5986	75971942	Passscheibe 45x55x0,1 DIN988	Rondelle de comp.	Shim washer
70	103.5987	75971943	Passscheibe 45x55x0,3 DIN988	Rondelle de comp.	Shim washer
71	103.5988	75971944	Passscheibe 45x55x0,5 DIN988	Rondelle de comp.	Shim washer
72	103.6111	75978783	Passscheibe 45x55x1 DIN988	Rondelle de comp.	Shim washer

⌘ 1117293-7

Pos	No.	No. (old)	Bezeichnung	Description	Description
103	100.5866	AM675003	Verstellschraube	Vis de réglage	Adjusting screw
104	100.5868	AM675101	Klemmnippel 8x9	Vis serre-câble	Clamping nipple
105	107.2682	NF901	Druckfeder	Ressort	Pressure spring
106	103.3114	60371383	6kt-Schraube M12x25 8.8 verz DIN933	Vis hex.	Hex.hd.screw
107	103.4363	67174555	Spannscheibe 12 (13/29x3) DIN6796	Rondelle élastique	Disc spring washer

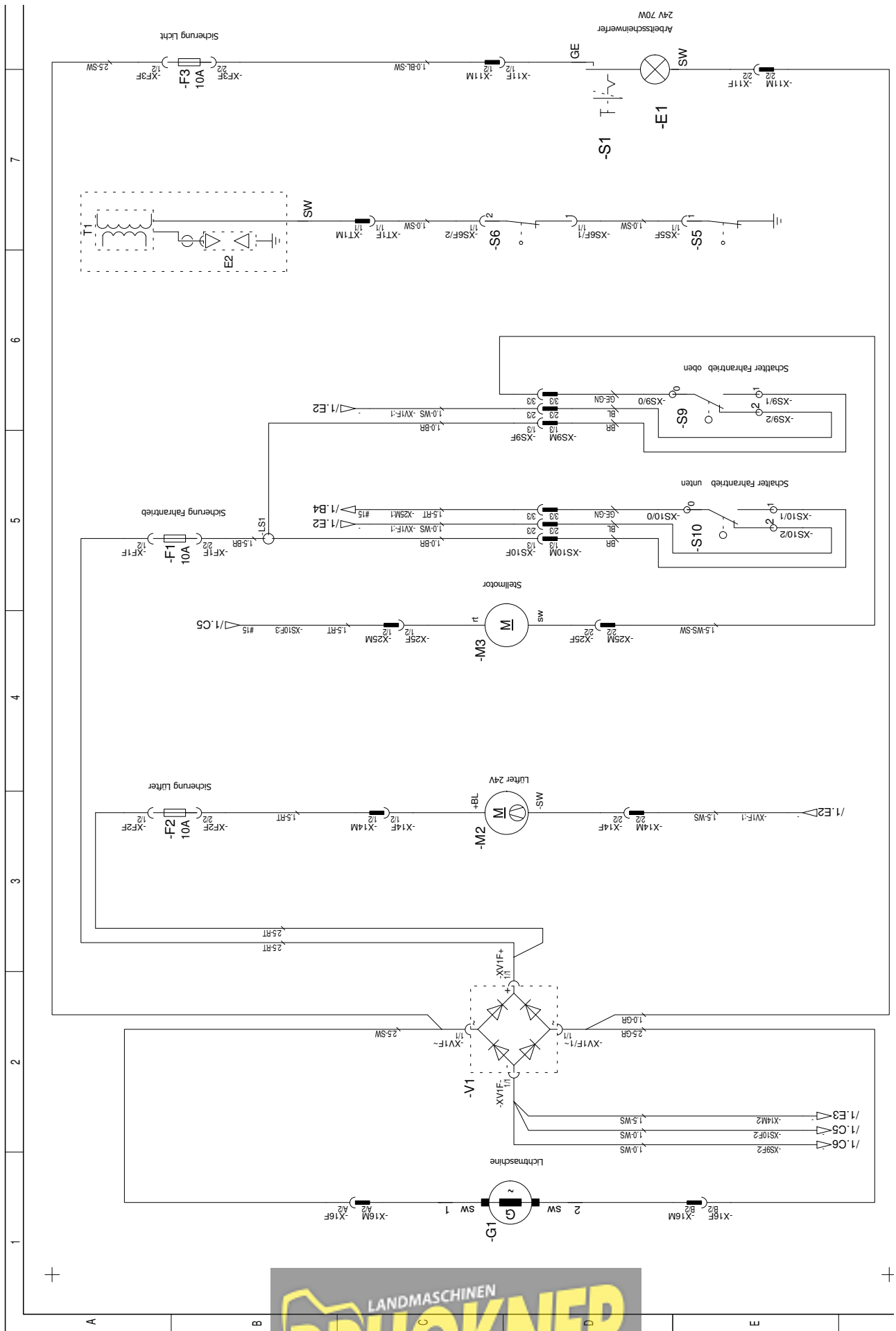
⌘ 1115091-5

Pos	No.	No. (old)	Bezeichnung	Description	Description
1	101.4004		Antriebsnabe	Moyeu d'entraînement	Hub
2	150.0471		Wickelschutz	Protection d'enroulement	Winding protection
3	103.2971	60171344	6kt-Schraube M12x70 8.8 verz DIN931	Vis hex.	Hex.hd.screw
4	103.4363	67174555	Spannscheibe 12 (13/29x3) DIN6796	Rondelle élastique	Disc spring washer

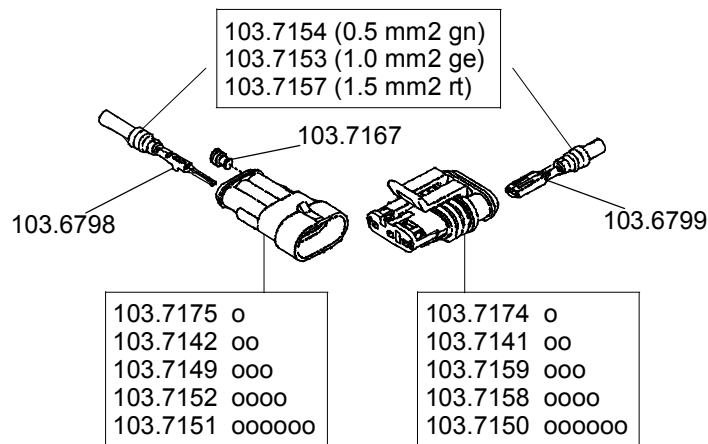
⌘ 1117294-6

Pos	No.	No. (old)	Bezeichnung	Description	Description
12	103.3114	60371383	6kt-Schraube M12x25 8.8 verz DIN933	Vis hex.	Hex.hd.screw
13	103.4363	67174555	Spannscheibe 12 (13/29x3) DIN6796	Rondelle élastique	Disc spring washer





Teil	Pièce	Part	Spezifikation	
E1	Scheinwerfer	Phare	Headlight	24V / 70W
E2	Zündkerze	Bougie d'allumage	Spark plug	
F1	Sicherung Fahrtrieb	Fusible comm. d'avancem.	Control drive fuse	10A
F2	Sicherung Lüfter	Fusible ventilateur	Fan fuse	10A
F3	Sicherung Licht	Fusible éclairage	Light fuse	10A
G1	Generator	Générateur	Generator	
M2	Lüfter	Ventilateur	Fan	24V
M3	Stellmotor	Servo-moteur	Adjusting moteur	24V
S1	Lichtschalter	Interrupteur lumière	Light switch	
S5	Totmannschalter	Interrupteur d'homme mort	Dead man's switch	
S6	Kupplungsschalter	Interrupteur d'embrayage	Clutch switch	
S9	Schalter Fahrtrieb oben	Interrupteur com. d'avancem. supér.	Control drive switch up	
S10	Schalter Fahrtrieb unten	Interrupteur com. d'avancem. infér.	Control drive switch down	
T1	Zündspule	Bobine d'allumage	Ignition coil	
V1	Gleichrichter	Redresseur	Rectifier	
X...	Stecker	Fiche	Plug	

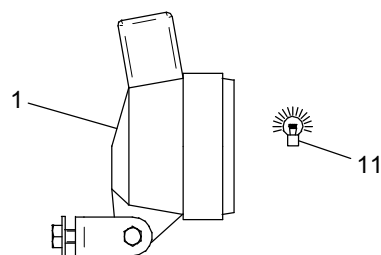


## Beleuchtung


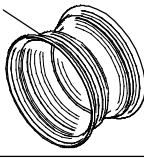
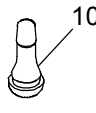
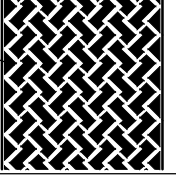
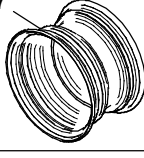
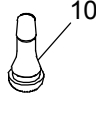
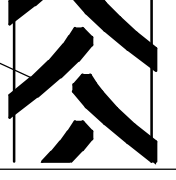
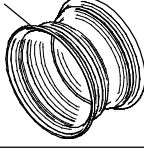

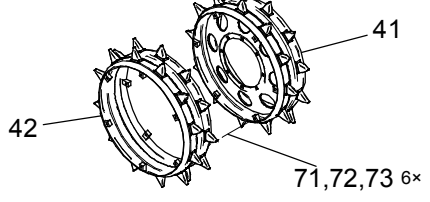

⌘ 1122065-3

## Eclairage

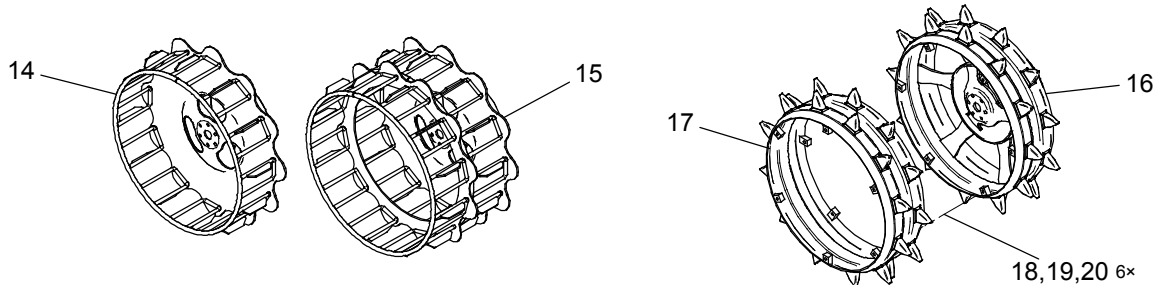
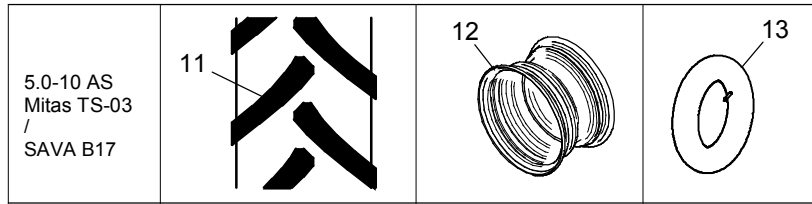
## Lighting



Pos	No.	No. (old)	Bezeichnung	Description	Description
1	150.0512		Arbeitsscheinwerfer	Phare de travail	Working headlight
11	103.6906	804.77817	Glühlampe 24V / 70W	Ampoule	Glow bulb

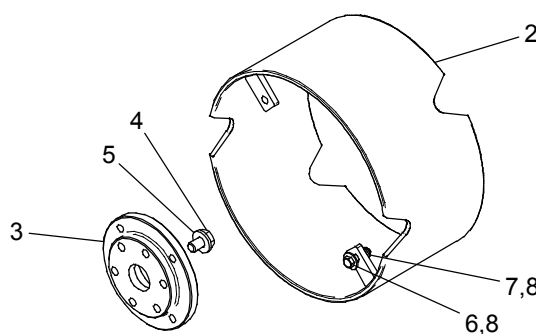
21×11.00-10 Carlisle AT101			
20×8.00-10 Bridgestone M40B			
5.0-10 AS Mitas TS-03 / SAVA B17			
			

Pos	No.	No. (old)	Bezeichnung	Description	Description
1	1115044-3		Reifen 21×11.00-10 4PR Carlisle AT101	Pneu	Tyre
3	103.9976	85274596	Reifen 20×8.00-10/4PR M-40B TL	Pneu	Tyre
4	104.0000	85276617	Reifen 5.0-10 2PR Mitas TS-03	Pneu	Tyre
5	1113700-3		Scheibenrad 8.50J×10H2	Jante	Rim
10	111.4886		Ventil Ø19/14.5×21.5 Luft 39TR412	Valve	Valve
11	104.0001	85276618	Luftschlauch 4.00-10 TR13	Chambre à air	Air tube
17	1113868-1		Scheibenrad 6.00×10	Jante	Rim
18	1113690-5		Scheibenrad 3.50-10	Jante	Rim
41	1122765-6		Stachelrad KlimmFix Ø499	Roue à ergots	Spiked wheel
42	1122791-4		Zusatzstachelrad KlimmFix Ø499	Roue à ergots suppl.	Aux. spiked wheel
44	1123175-8		Anschlussflansch KlimmFix	Flasque de raccord.	Connecting flange
46	103.3547	61471455	Flachrundsraube M8x20 4.6 DIN603-MU	Vis tête bombée	Flatround bolt
47	103.4356	67171607	Spannscheibe 8 (8,4/18x1) SN212745	Rondelle élastique	Disc spring washer
71	103.3062	60176941	6kt-Schraube M8x45 8.8 DIN931	Vis hex.	Hex.hd.screw
72	103.4055	64571511	6kt-Mutter M8 8 verz DIN985	Ecrou hex.	Hex. nut
73	103.4227	66271547	Unterlagscheibe 8,4/16x1,6 St verz	Rondelle	Washer



Pos	No.	No. (old)	Bezeichnung	Description	Description
11	104.0000	85276617	Reifen 5.0-10 2PR Mitas TS-03	Pneu	Tyre
12	1113612-0		Scheibenrad 3.50-10	Jante	Rim
13	104.0001		Luftschlauch 4.00-10 TR13	Chambre à air	Air tube
14	1150601-5		Gitterrad	Roue-grille	Cage wheel
15	1150622-0		Doppelgitterrad	Roue-grille double	Double cage wheel
16	1122776-3		Stachelrad KlimmFix Ø499	Roue à ergots	Spiked wheel
17	1122791-4		Zusatzstachelrad KlimmFix Ø499	Roue à ergots suppl.	Aux. spiked wheel
18	103.3062	60176941	6kt-Schraube M8x45 8.8 DIN931	Vis hex.	Hex.hd.screw
19	103.4055	64571511	6kt-Mutter M8 8 verz DIN985	Ecrou hex.	Hex. nut
20	103.4247	66279024	Unterlagscheibe 31/56x4 St verz DIN125-A	Rondelle	Washer

⌘ 1151292-7



Pos	No.	No. (old)	Bezeichnung	Description	Description
2	1148189-9		Ring kpl.	Anneau cpl.	Ring complete
3	1150708-7		Nabe	Moyeu	Hub
4	103.3101	60371370	6kt-Schraube M10x20 8.8 verz DIN933	Vis hex.	Hex.hd.screw
5	103.4364	67174585	Spannscheibe 10 (10,5/23x2,5) DIN6796	Rondelle élastique	Spring washer
6	103.3087	60371356	6kt-Schraube M6x25 8.8 verz DIN933	Vis hex.	Hex.hd.screw
7	103.4058	64572980	6kt-Mutter M6 8 verz DIN985	Ecrou hex.	Hex. nut
8	103.4215	66072628	Unterlagscheibe 6,4/18x1,6 St verz	Rondelle	Washer

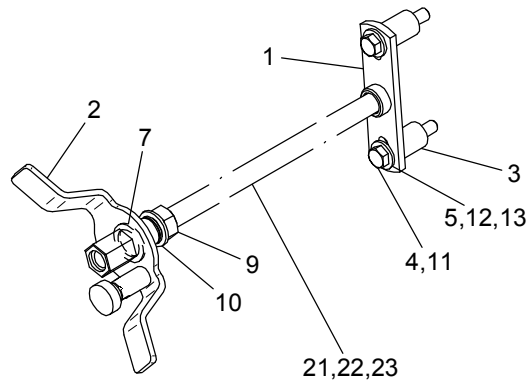


## Schnellverschluss

☞ 1151168-8

## Raccord rapide

## Quick closing handle



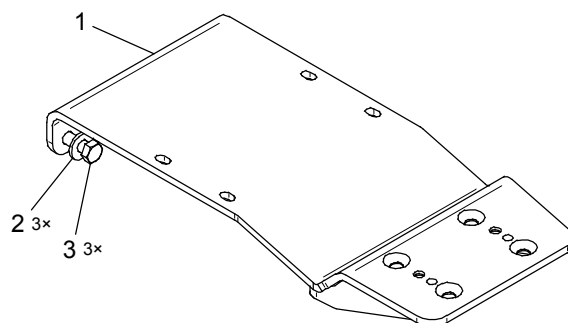
Pos	No.	No. (old)	Bezeichnung	Description	Description
1	150.0770		Halter	Support	Support
2	1150690-7		Griffschraube	Vis-poignée	Knurled screw
3	150.1979		Hülse	Douille	Sleeve
4	103.2971	60171344	6kt-Schraube M12x70 8.8 verz DIN931	Vis hex.	Hex.hd.screw
5	103.4363	67174555	Spannscheibe 12 (13/29x3) DIN6796	Rondelle élastique	Disc spring washer
7	150.1688		Scheibe	Rondelle	Disc
9	1116594-5		6kt-Mutter M20 8 verz ISO4032	Ecrou hex.	Hex. nut
10	103.4236	66271557	Unterlagscheibe 21/37x3 St verz DIN125-A	Rondelle	Washer
11	103.2962	60171335	6kt-Schraube M10x70 8.8 verz DIN931	Vis hex.	Hex.hd.screw
12	103.4364	67174585	Spannscheibe 10 (10,5/23x2,5) DIN6796	Rondelle élastique	Disc spring washer
13	103.4213	66071542	Unterlagscheibe 10,5/30x2,5 St verz	Rondelle	Disc
21	112.0868		Gewindestange L=191	Barre filetée	Threaded rod
22	1086836-8		Gewindestange L=220	Barre filetée	Threaded rod
23	112.0867		Gewindestange L=163	Barre filetée	Threaded rod

## Schutzplatte

1119792-9

## Plaque de protection

## Protection plate



Pos	No.	No. (old)	Bezeichnung	Description	Description
1	1114430-8		Schutzplatte	Plaque de protection	Protection plate
2	103.4363	67174555	Spannscheibe 12 (13/29x3) DIN6796	Rondelle élastique	Disc spring washer
3	103.3118	60371387	6kt-Schraube M12x35 8.8 verz DIN933	Vis hex.	Hex.hd.screw



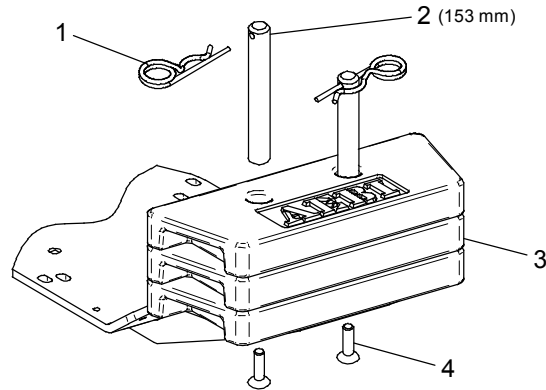


## Gegengewicht

150.2132

## Poids

## Weight



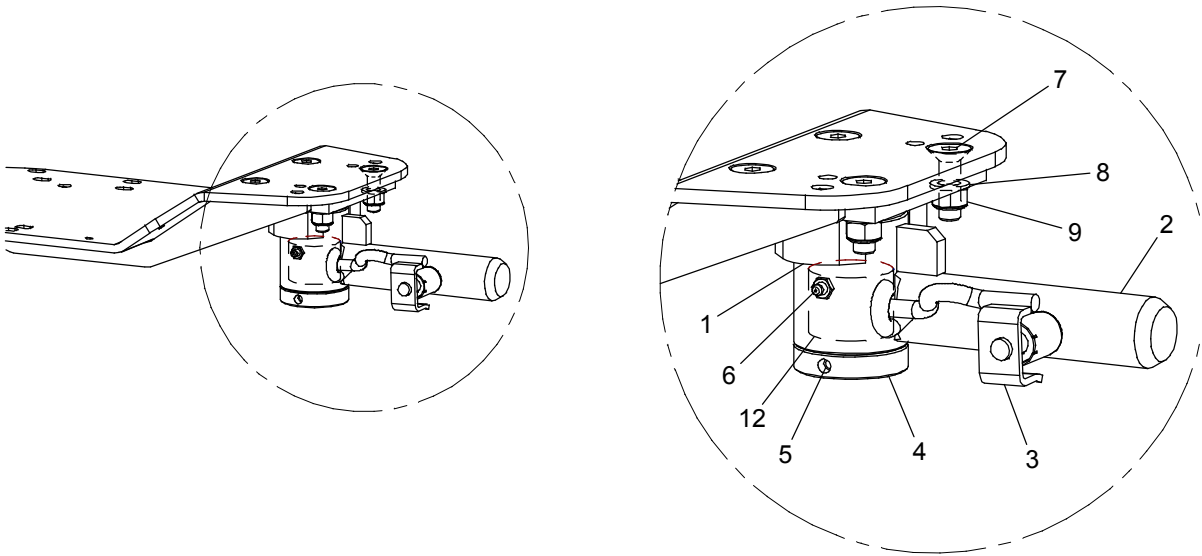
Pos	No.	No. (old)	Bezeichnung	Description	Description
1	103.5955	75778417	Federstecker 5 FSt verz DIN11024	Goupille à ressort	Spring clip
2	150.2130		Stange lang galv.verz.	Barre longue	Barre long
3	112.1905		Gewicht	Poids	Weight
4	103.3516	61374975	Senkschraube M10x25 10.9 geomet DIN7991	Vis à tête fraisée	Countersunk screw

## Anhängegelenk

150.1271

## Articulation de remorque

## Swivel flange



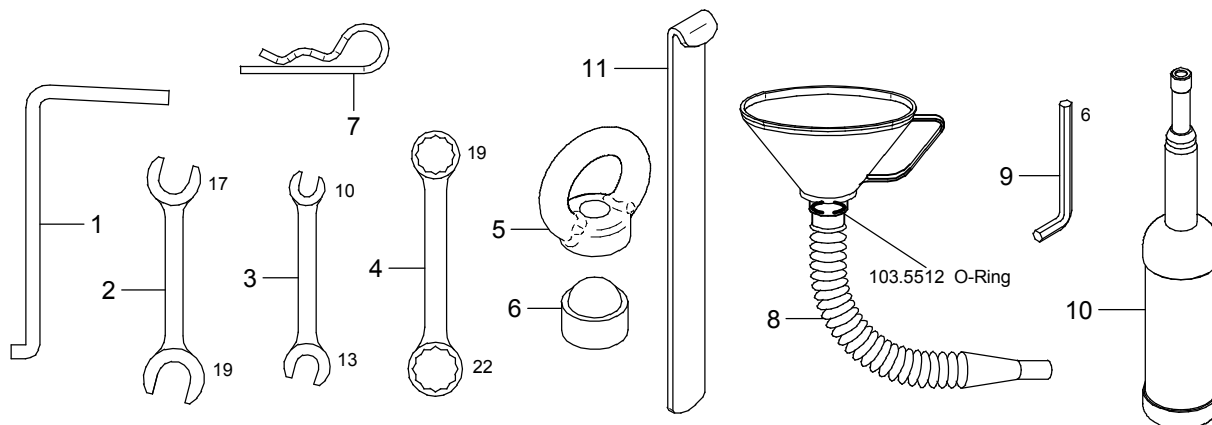
Pos	No.	No. (old)	Bezeichnung	Description	Description
1	100.6281	AM890701	Gelenkzapfen kpl.	Pivot	Pivot pin
2	100.6286	AM891101	Anhängegelenk kpl.	Articulation de remorque	Trailer coupling
3	100.5229	AM257501	Stecknagel kpl.	Broche	Bolt
4	100.6283	AM890801	Ring	Anneau	Ring
5	103.4489	67971660	Spannstift 8x50 St DIN1481	Cheville	Spring dowel
6	104.1531	87572388	Schmiernippel M10x1 St verz DIN71412-A	Graisneur	Grease nipple
7	103.3513	61374451	Senkschraube M12x40 10.9 geomet DIN7991	Vis à tête fraisée	Countersunk screw
8	103.4268	66371574	Unterlagscheibe 13/22x2 St verz	Rondelle	Washer
9	103.4057	64572441	6kt-Mutter M12 8 verz DIN985	Ecrou hex.	Hex. nut
12	103.5274	72777883	Gerollte Buchse 36x40x25, PM_DX	Douille	Bush

# Werkzeug

112.3272

# Outils

# Tools



Pos	No.	No. (old)	Bezeichnung	Description	Description
1	100.5054	AM11601	Messerhaken galv.verz.	Crochet	Hook
2	104.1506	87372379	Doppel-Gabelschlüssel 17x19 DIN895	Clef à fourche double	Double forked spanner
3	104.1504	87372377	Doppel-Gabelschlüssel 10x13 DIN895	Clef à fourche double	Double forked spanner
4	104.1528	87378244	Doppel-Ringschlüssel 19x22 DIN837-A	Clef à anneau double	Double ring spanner
5	111.7701		Ringmutter M20 C 15 verz DIN582	Ecrou à oeillet	Ring nut
6	111.0092	84679227	6kt-Schutzkappe M20 SW30 PE-weich sw	Capuchon	Protection cap
7	103.5945	75772657	Federstecker 4 St verz	Goupille à ressort	Spring clip
8	112.4396		Trichter mit Flexauslauf inkl. O-Ring	Entonnoir	Funnel tube
9	104.1520	87373220	6kt-Stiftschlüssel 6 rostgesch. DIN911	Clef inbus	Hex. wrench key
10	150.5641		Stosspresse gefüllt	Pompe à graisse	Grease gun
11	1119997-2		Haken	Crochet	Hook



Aebi & Co. AG Maschinenfabrik  
CH-3401 Burgdorf  
Switzerland

<http://www.aebi-schmidt.com>  
[aebi@aebi-schmidt.com](mailto:aebi@aebi-schmidt.com)



**AEBI**

A company of the Aebi Schmidt Group