

Combicut Aebi CC26

Ersatzteilliste

Liste des pièces de rechange

Spare parts list

Identifizierungsnummer
Numéro d'identification
Identification number

HJB 03.2012 (145)

LANDMASCHINEN
PRUCKNER
www.pruckner.com

CC2614000 – CC2614199

A company of the Aebi Schmidt Group

AEBI

EL_CC26_14000

			Seite Page
Motormäher	Motofaucheuse	Motor mower	2
Bedienungshebel rechts	Levier de commande à droite	Right operating levers	6
Getriebe	Engrenage	Gear	7
Anschlussgehäuse	Boîtier de raccord	Connection housing	17
Motoranbauteile	Accessoires du moteur	Engine section	18
Lichtanlage	Eclairage	Lighting	20
Räder	Roues	Wheels	21
Werkzeug	Outils	Tools	23

Zur Information

Pour l'information

For information




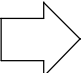
Alle Schrauben und Muttern müssen mit dem der Festigkeit entsprechenden Drehmoment angezogen werden, beschichtete Schrauben 20 % höher.
Sind spezielle Anziehdrehmomente nötig, sind diese in der Ersatzteilliste angegeben.



Toutes les vis et écrous doivent être serrés avec le couple correspondant à leur résistance, les vis avec revêtement 20 % de plus.
Lors de cas spéciaux, le couple de serrage est indiqué dans la liste des pièces de rechange.

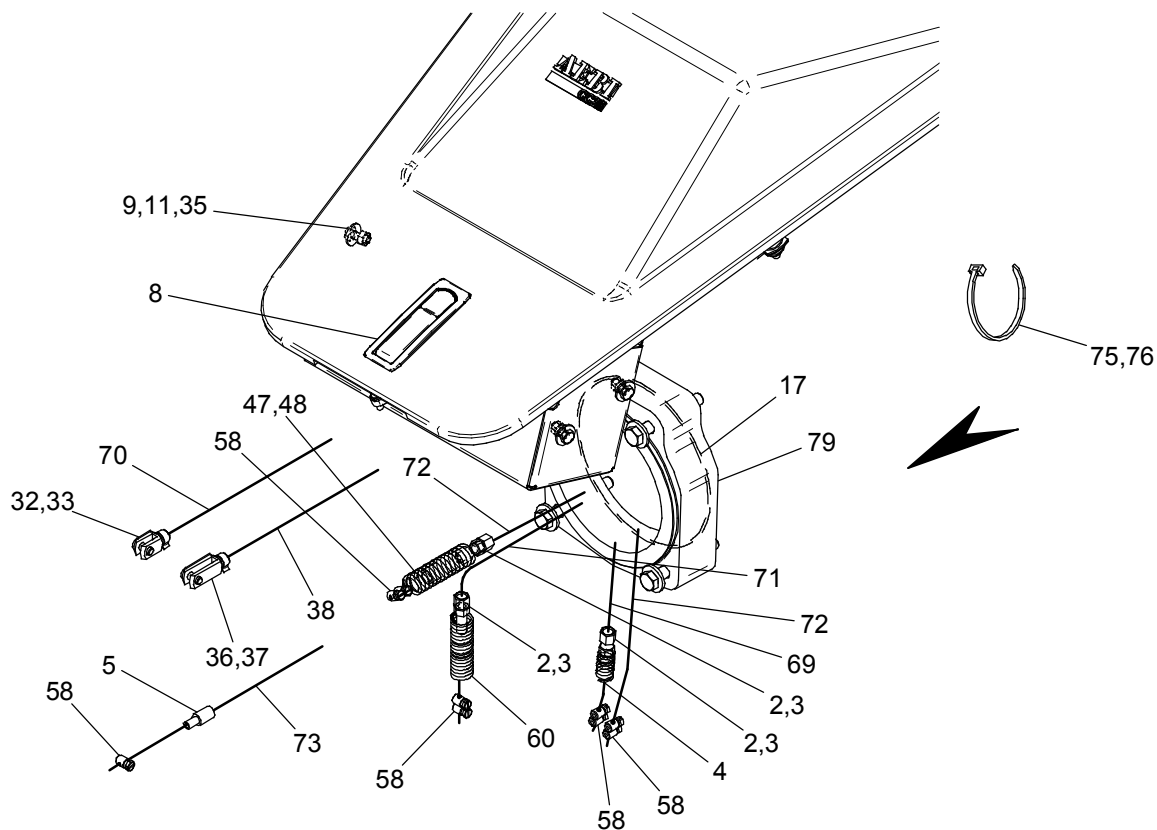


All bolts and nuts are to be tightened with a torque wrench to the tension corresponding torques, coated screws are to be tightened 20 % more.
Special torques are if required shown in the relevant spare-parts list.

L	links	gauche	left
R	rechts	droite	right
⌘	nicht als Set lieferbar	n'est pas livrable en set	cannot be delivered as a set
kpl. / cpl.	komplett	complet	complete
	Fahrtrichtung	Sens de la marche	Direction of the trip
	siehe Seite ...	voir page ...	see page ...

DA	111.6441	Loctite 5910
DB	104.3659	Loctite 243
DD	104.3660	Loctite 245
FA	104.1558	Molykote BR2

FK	104.1581	Gleitfett LUK
LC	104.3667	Loctite 420
LF	104.3661	Loctite 601



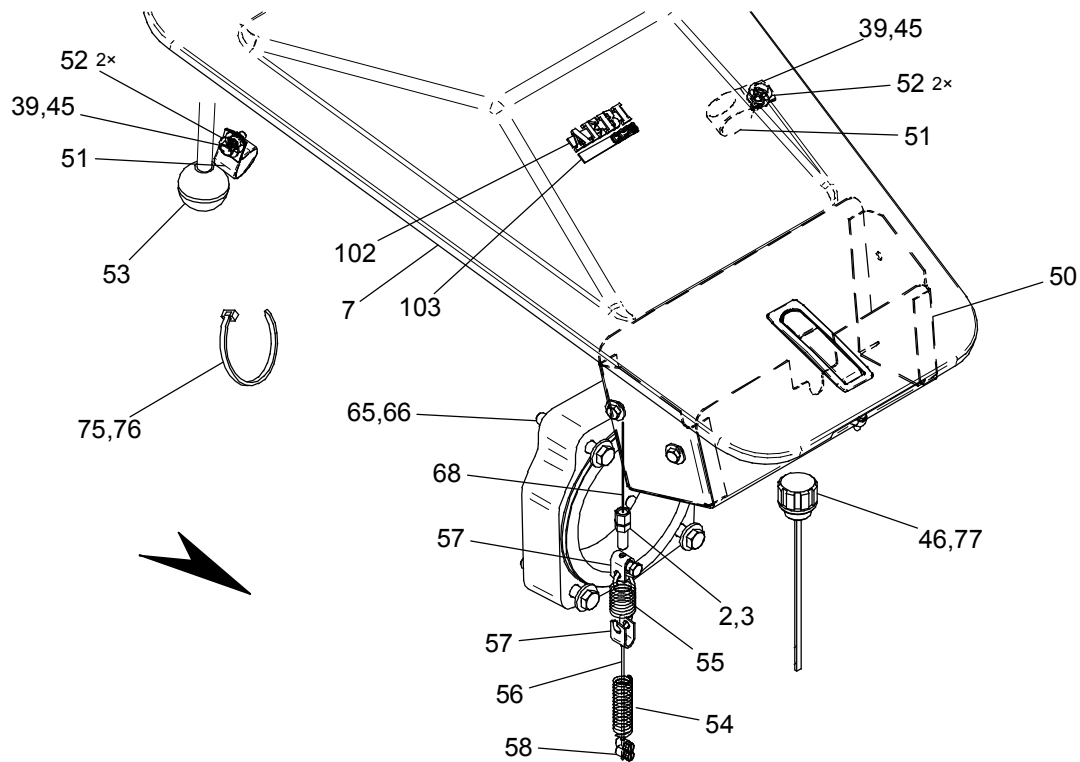
Pos	No.	No. (old)	Bezeichnung	Description	Description
2	100.5864	AM675001	Verstellschraube m/Mutter M8x35 St verz	Vis de réglage a/écrou	Adjusting screw w/nut
3	100.5866	AM675003	Verstellschraube	Vis de réglage	Adjusting screw
4	107.2680	NF701	Druckfeder	Ressort	Pressure spring
5	100.5887	AM688001	Ansatzhülse galv.verz.	Douille	Socket
8	103.9694	84277288	Hebelverschluss	Fermeture	Locking
11	103.4058	64572980	6kt-Mutter M6 8 verz DIN985	Ecrou hex.	Hex. nut
17	103.5526	7362659001	O-Ring 143x2 NBR70	Joint torique	O-ring
19	103.2958	60171331	6kt-Schraube M10x45 8.8 verz DIN931	Vis hex.	Hex.hd.screw
32	103.6477	77873538	Gabelkopf 6x12 St verz DIN71752-G	Fourchette	Clevis head
33	103.6515	78077294	Bolzen 6x12 St verz	Goujon	Bolt
35	103.3136	60372581	6kt-Schraube M6x16 8.8 verz DIN933	Vis hex.	Hex.hd.screw
36	103.6475	77872504	Gabelkopf 6x24 St verz DIN71752-G	Fourchette	Clevis head
37	103.6490	78072505	Bolzen 6x24 St verz	Goujon	Bolt
38	101.0970	FT4519801	Druck-Zugkabel L=1160	Câble	Cable
47	107.2756	NF15101	Druckfeder	Ressort de compression	Pressure spring
48	101.2142	FT4772201	Rohr	Tube	Tube
58	100.5868	AM675101	Klemmnippel 8x9	Vis serre-câble	Clamping nipple
60	107.2683	NF1001	Druckfeder	Ressort	Pressure spring
69	101.4143	AM5194607	Kabelzug 2x1150/1270	Câble	Cable
70	101.4403	FT5219501	Druck-Zugkabel L1=990 / L2=1290	Câble	Cable
71	101.0916	FT4516302	Kabelzug B2x1320/1460	Câble	Cable
72	101.0919	FT4516305	Kabelzug B2x1230/1430	Câble	Cable
73	101.0918	FT4516304	Kabelzug B2x920/1240	Câble	Cable
75	103.9630	84072290	Kabelbinder 4,8x200 PA 6.6 schwarz	Attache-câbles	Cables fastener
76	103.9641	84075718	Kabelbinder 2,5x98 PA 6.6 schwarz	Attache-câbles	Cables fastener
79	1124388-9		Motorenflansch	Flasque	Flange

Motormäher

⌘ 1148296-9

Motofaucheuse

Motor mower

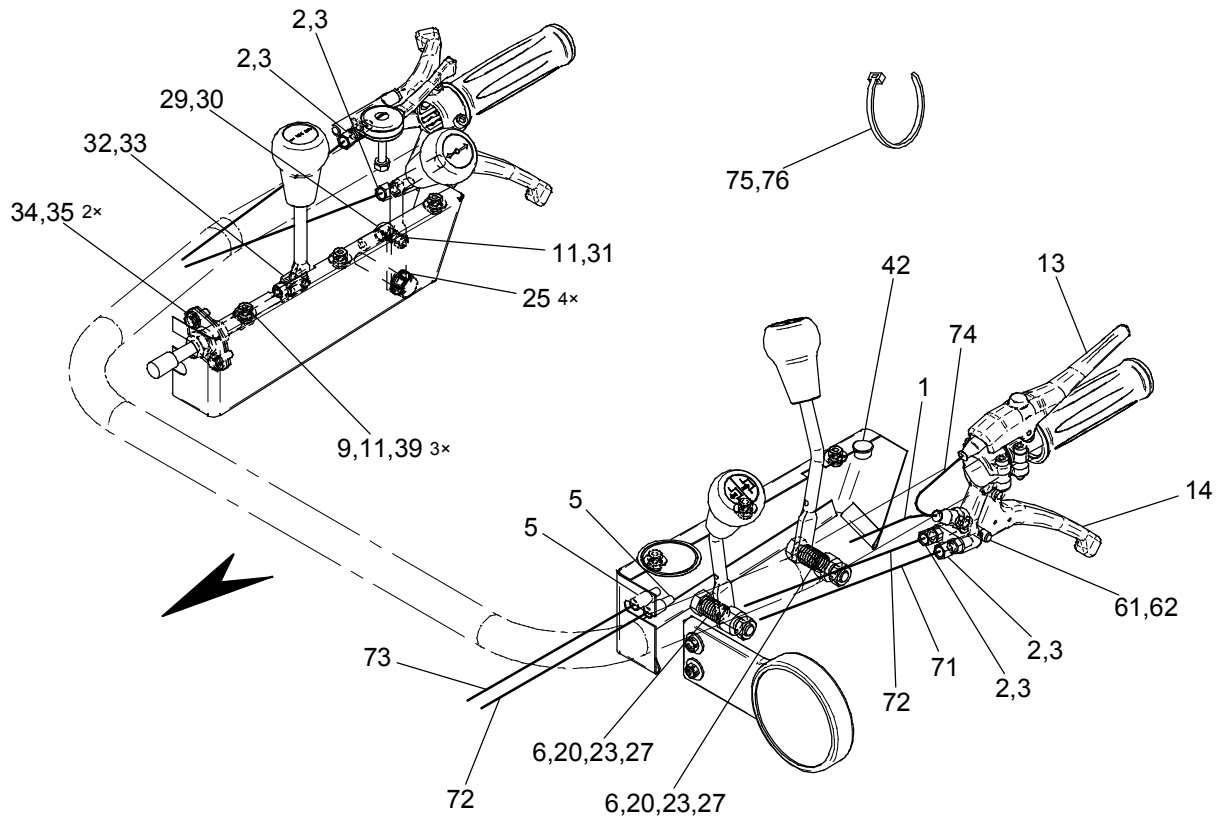


Pos	No.	No. (old)	Bezeichnung	Description	Description
2	100.5864	AM675001	Verstellschraube m/Mutter M8x35 St verz	Vis de réglage a/écrou	Adjusting screw w/nut
3	100.5866	AM675003	Verstellschraube	Vis de réglage	Adjusting screw
7	150.3275		Deckel kpl.	Couvercle cpl.	Cover cpl.
39	1116589-2	0205207-4	6kt-Mutter M6 8 verz ISO4032	Ecrou hex.	Hex. nut
45	103.3086	60371355	6kt-Schraube M6x20 8.8 verz DIN933	Vis hex.	Hex.hd.screw
46	102.0216	TP2276105	Ölstandanzeiger SFV1/2-10mb+a L=160	Jauge d'huile	Level indicator
50	101.1295	FT4582301	Werkzeugkasten kpl.	Boîte à outils cpl.	Tool box cpl.
51	103.9069	82572836	Schlauchschele 2,5,4 St/Neoprene	Bride de tuyau	Hose clamp
52	103.4352	67074881	Contactscheibe 6,1/18x1,4 FSt verz.	Rondelle de contact	Contact disc
53	103.6301	76774205	Kugelgriff 40 Plastic	Pomme poignée	Hand knob
54	107.2688	NF1701	Druckfeder	Ressort de compression	Pressure spring
55	107.2708	NF4701	Zugfeder	Ressort de traction	Tension spring
56	101.1103	FT4545101	Kabelzug 2x120	Câble	Cable
57	101.8159	TP750801	Bügel galv.verz.	Etrier	Hoop
58	100.5868	AM675101	Klemmnippel 8x9	Vis serre-câble	Clamping nipple
65	1124363-8		6kt-Schraube 3/8"x2 3/4" 8.8 verz UNC	Vis hex.	Hex.hd.screw
66	103.4364	67174585	Spannscheibe 10 (10,5/23x2,5) DIN6796	Rondelle élastique	Spring washer
68	101.4142	AM5194606	Kabelzug 2x1320/1460	Câble	Cable
75	103.9630	84072290	Kabelbinder 4,8x200 PA 6.6 schwarz	Attache-câbles	Cables fastener
76	103.9641	84075718	Kabelbinder 2,5x98 PA 6.6 schwarz	Attache-câbles	Cables fastener
77	104.1562	87674085	Getriebeöl Shell Spirax G 80W-90	Huile d'engrenages	Gear oil

150.3275

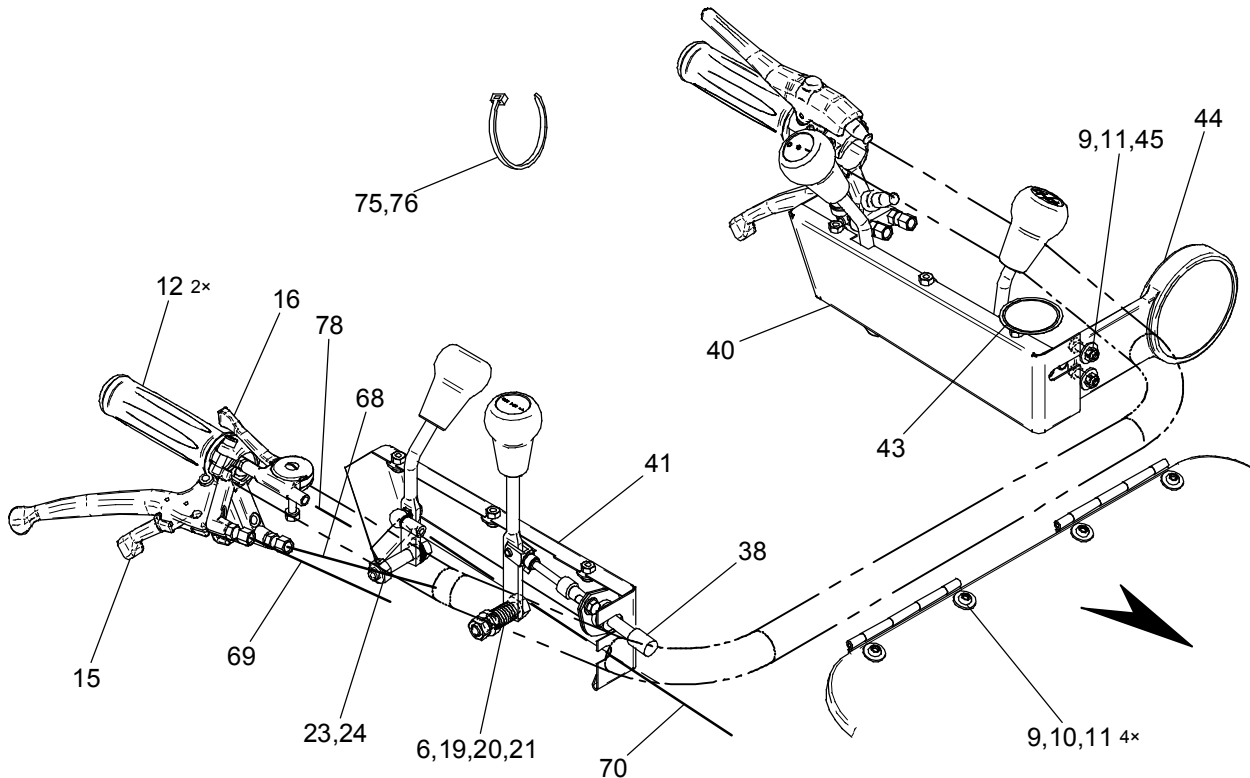
Pos	No.	No. (old)	Bezeichnung	Description	Description
102	101.4592	FT5249701	Selbstklebeschild AEBI	Plaque	Label sticker
103	150.3224		Schild CC26	Plaque	Sign plate





Pos	No.	No. (old)	Bezeichnung	Description	Description
1	1153532-3		Kabelstrang	Tronc de fils	Wiring harness
2	100.5864	AM675001	Verstellschraube m/Mutter M8x35 St verz	Vis de réglage a/écrou	Adjusting screw w/nut
3	100.5866	AM675003	Verstellschraube	Vis de réglage	Adjusting screw
5	100.5887	AM688001	Ansatzhülse galv.verz.	Douille	Socket
6	107.2689	NF1801	Druckfeder	Ressort de compression	Pressure spring
9	103.4215	66072628	Unterlagscheibe 6,4/18x1,6 St verz	Rondelle	Washer
11	103.4058	64572980	6kt-Mutter M6 8 verz DIN985	Ecrou hex.	Hex. nut
13	107.2412	AM2638709	Totmannhebel o.Arretierung	Levier mort-homme	Dead man's handle
14	101.4275	FT5201001	Betätigungshebel kpl.	Levier de commande	Control lever
20	1116591-8		6kt-Mutter M10 8 verz ISO4032	Ecrou hex.	Hex. nut
23	103.2959	18122006	6kt-Schraube M10x50 8.8 verz DIN931	Vis hex.	Hex.hd.screw
25	103.6269	76572014	Tellerfeder 10,2/20x1,1 DIN2093-A	Rond.-ressort	Disk spring
27	101.0151	FT4323901	Hülse L=11	Douille	Sleeve
29	103.6457	77672033	Kugelpfanne 10 verz DIN71805-B	Coupelle	Ball cup
30	103.6464	77673540	Sicherungsbügel 10 FSt verz DIN71805-S	Etrier d'arrêt	Circlip
31	103.6448	77572029	Kugelzapfen 10 verz DIN71803-C	Rotule	Ball joint stud
32	103.6477	77873538	Gabelkopf 6x12 St verz DIN71752-G	Fourchette	Clevis head
33	103.6515	78077294	Bolzen 6x12 St verz	Goujon	Bolt
34	103.4361	67173888	Spannscheibe 6 (6,4/14x1,5) DIN6796	Rondelle élastique	Spring washer
35	103.3136	60372581	6kt-Schraube M6x16 8.8 verz DIN933	Vis hex.	Hex.hd.screw
39	1116589-2	0205207-4	6kt-Mutter M6 8 verz ISO4032	Ecrou hex.	Hex. nut
42	103.9739	84672923	Verschlussstopfen 13 PE-weich	Bouchon	Plug
61	101.3414	FT5039701	Doppelnippel	Raccord double	Double nipple
62	103.6119	75978825	Passscheibe 8x14x1 DIN988	Rondelle de comp.	Shim washer
71	101.0916	FT4516302	Kabelzug B2x1320/1460	Câble	Cable
72	101.0919	FT4516305	Kabelzug B2x1230/1430	Câble	Cable
73	101.0918	FT4516304	Kabelzug B2x920/1240	Câble	Cable
74	111.0015	BG54198	Kabelstrang	Tronc de fils	Wiring harness
75	103.9630	84072290	Kabelbinder 4,8x200 PA 6.6 schwarz	Attache-câbles	Cables fastener
76	103.9641	84075718	Kabelbinder 2,5x98 PA 6.6 schwarz	Attache-câbles	Cables fastener





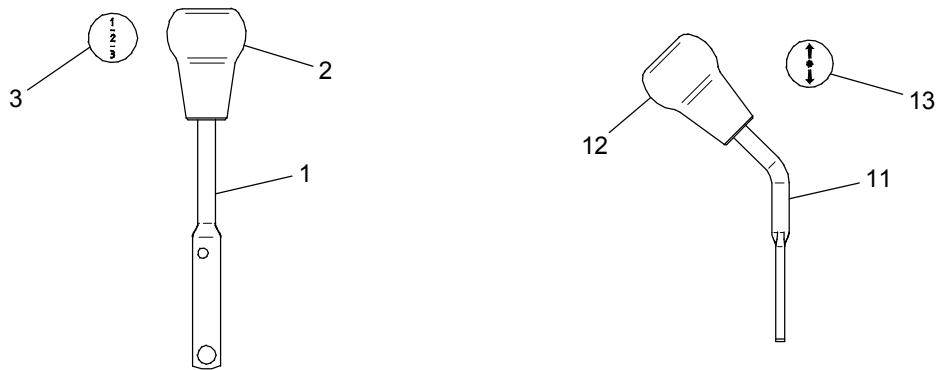
Pos	No.	No. (old)	Bezeichnung	Description	Description
6	107.2689	NF1801	Druckfeder	Ressort de compression	Pressure spring
9	103.4215	66072628	Unterlagscheibe 6,4/1 8x1,6 St verz	Rondelle	Washer
10	103.3788	63078292	Linsensch. I6rund M6x1 6 8.8 verz BN6404	Vis à tête bombée	Flat head screw
11	103.4058	64572980	6kt-Mutter M6 8 verz DIN985	Ecrou hex.	Hex. nut
12	103.6318	76776750	Griff ø28x120 Kunststoff schwarz	Poignée	Grip
15	101.4136	FT5175101	Doppelhebel Magura	Levier double	Tandem lever
16	103.9013	82375661	Gashebel mit Aufdruck "max."	Levier des gaz "max."	Throttle lever "max."
19	103.2958	60171331	6kt-Schraube M10x45 8.8 verz DIN931	Vis hex.	Hex.hd.screw
20	1116591-8		6kt-Mutter M10 8 verz ISO4032	Ecrou hex.	Hex. nut
21	101.0153	FT4323903	Hülse L=5,5 galv.verz.	Douille	Sleeve
23	103.2959	18122006	6kt-Schraube M10x50 8.8 verz DIN931	Vis hex.	Hex.hd.screw
24	103.4056	64571512	6kt-Mutter M10 8 verz DIN985	Ecrou hex.	Hex. nut
38	101.0970	FT4519801	Druck-Zugkabel L=1160	Câble	Cable
40	101.0727	FT4479301	Abdeckung links	Protection	Cover
41	101.0728	FT4479401	Abdeckung rechts	Protection	Cover
43	104.1491	AM4620901	Selbstklebefolie	Autocollant	Sticker
44	100.5697	AM577901	Doppelrückstrahler	Réfecteur	Reflector
45	103.3086	60371355	6kt-Schraube M6x20 8.8 verz DIN933	Vis hex.	Hex.hd.screw
68	101.4142	AM5194606	Kabelzug 2x1320/1460	Câble	Cable
69	101.4143	AM5194607	Kabelzug 2x1150/1270	Câble	Cable
70	101.4403	FT5219501	Druck-Zugkabel L1=990 / L2=1290	Câble	Cable
75	103.9630	84072290	Kabelbinder 4,8x200 PA 6.6 schwarz	Attache-câbles	Cables fastener
76	103.9641	84075718	Kabelbinder 2,5x98 PA 6.6 schwarz	Attache-câbles	Cables fastener
78	1127580-8		Drahtzug 1.4x810x880	Câble	Cable

Bedienungshebel rechts

Levier de commande à droite

Right operating levers

⌘ 150.5043 / ⌘ 150.5334



⌘ 150.5043

Pos	No.	No. (old)	Bezeichnung	Description	Description
1	101.0172	FT4334401	Schalt hebel	Levier	Gear shift lever
2	1106632-0		Ballengriff	Poignée	Handle
3	101.1772	FT4691507	Symbolschild 1 - 2 - 3	Symbole	Symbol sign

⌘ 150.5334

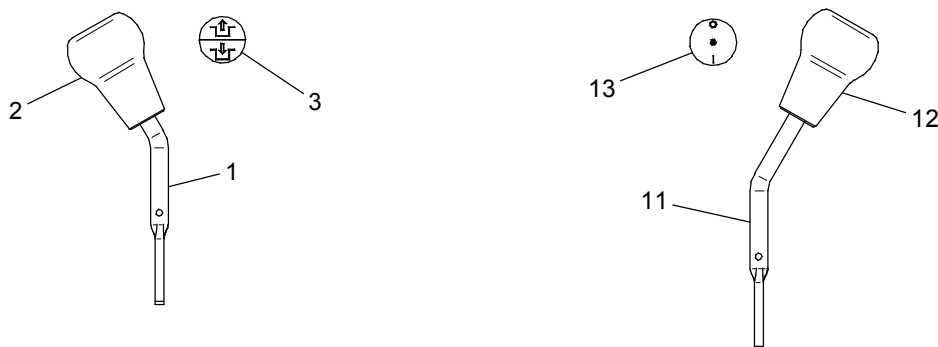
Pos	No.	No. (old)	Bezeichnung	Description	Description
11	101.0174	FT4334701	Schalt hebel	Levier	Gear shift lever
12	1106632-0		Ballengriff	Poignée	Handle
13	101.1771	FT4691504	Symbolschild V - R	Symbole	Symbol sign

Bedienungshebel links

Levier de commande à gauche

Left operating levers

⌘ 150.5335 / ⌘ 150.5336



⌘ 150.5335

Pos	No.	No. (old)	Bezeichnung	Description	Description
1	101.0161	FT4325401	Schalt hebel	Levier	Gear shift lever
2	1106632-0		Ballengriff	Poignée	Handle
3	101.1770	FT4691503	Symbolschild ON - OFF	Symbole	Symbol sign

⌘ 150.5336

Pos	No.	No. (old)	Bezeichnung	Description	Description
11	101.0162	FT4326001	Schalt hebel	Levier	Gear shift lever
12	1106632-0		Ballengriff	Poignée	Handle
13	101.1769	FT4691502	Symbolschild ZW	Symbole prise de force	Symbol sign PTO

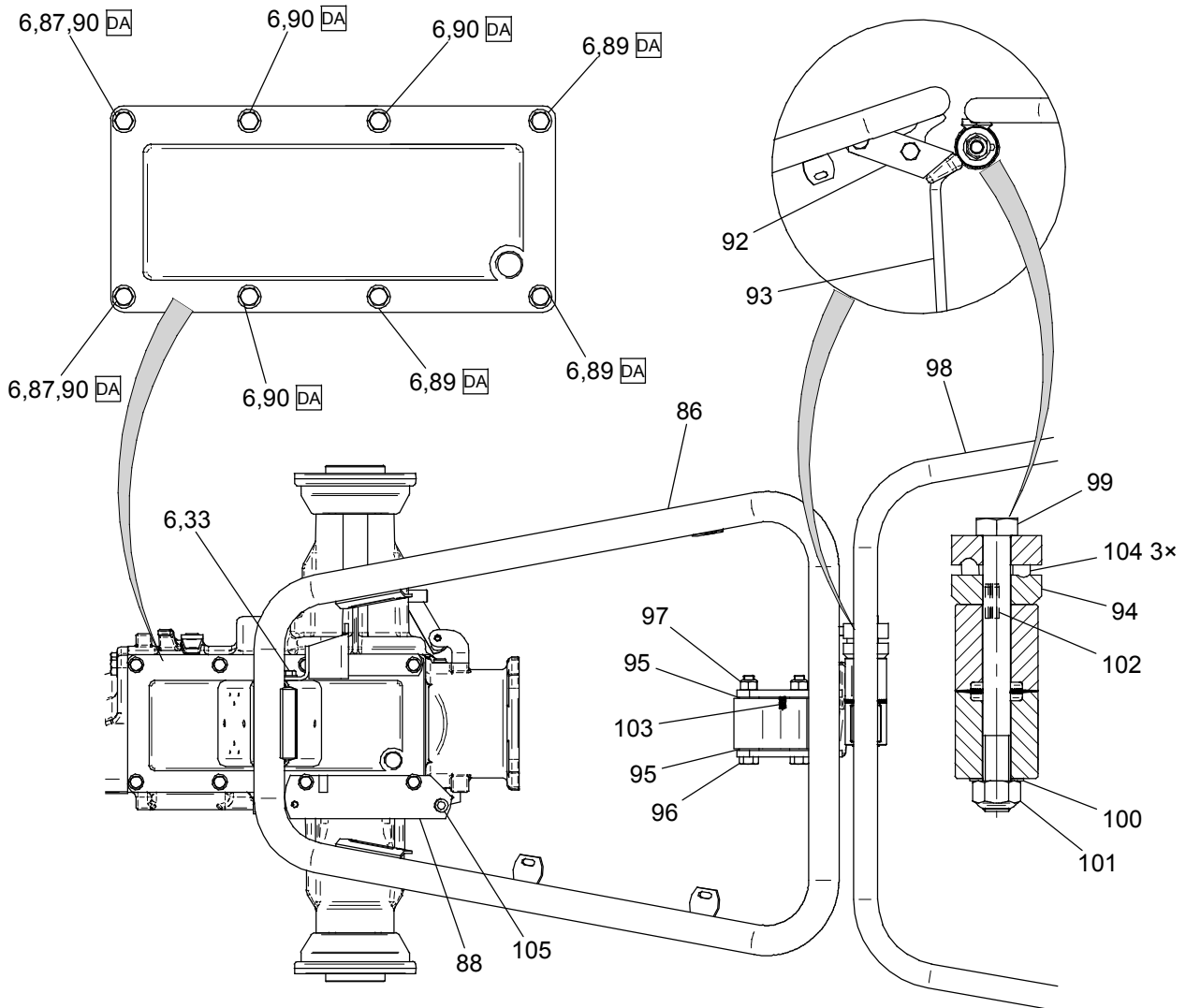


Getriebe

№ 1148431-5

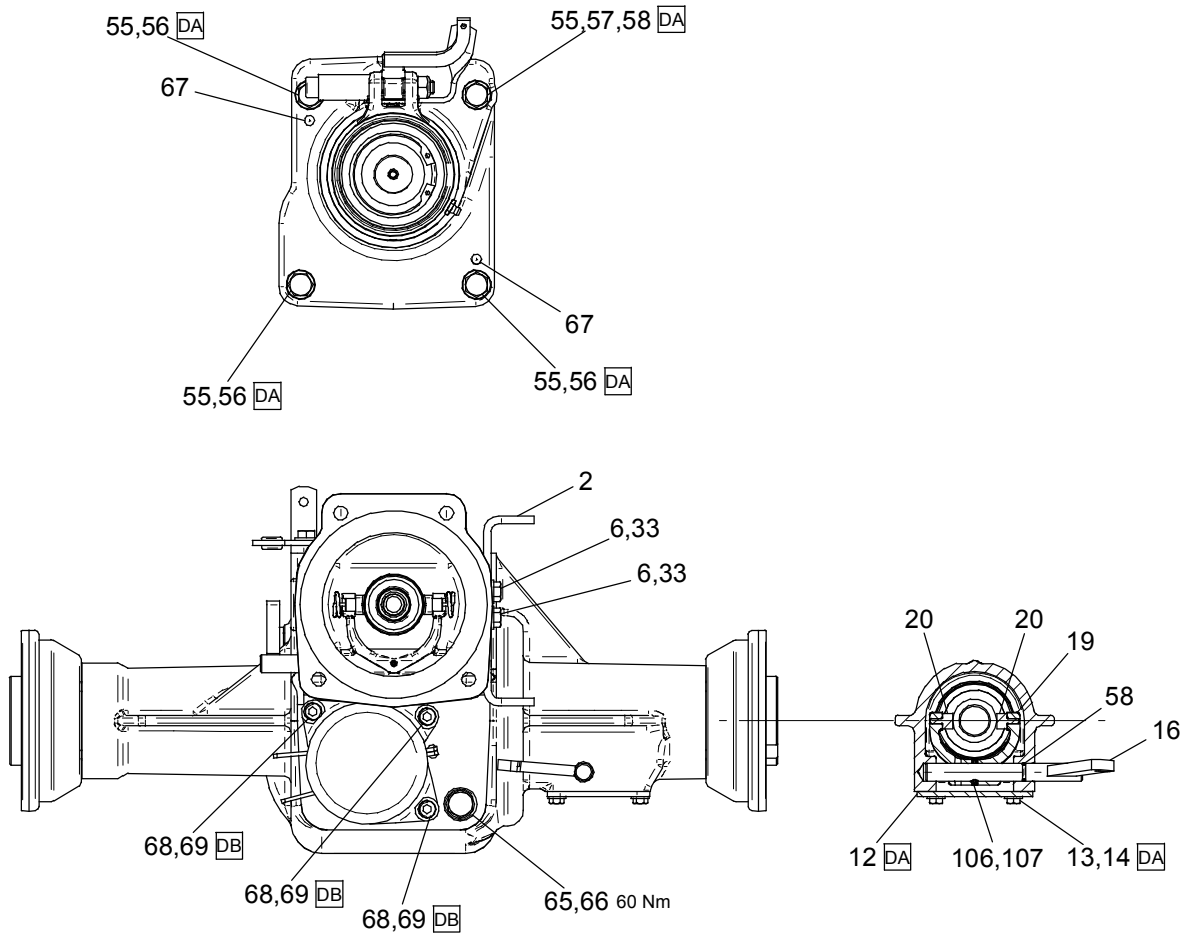
Engrenage

Gear



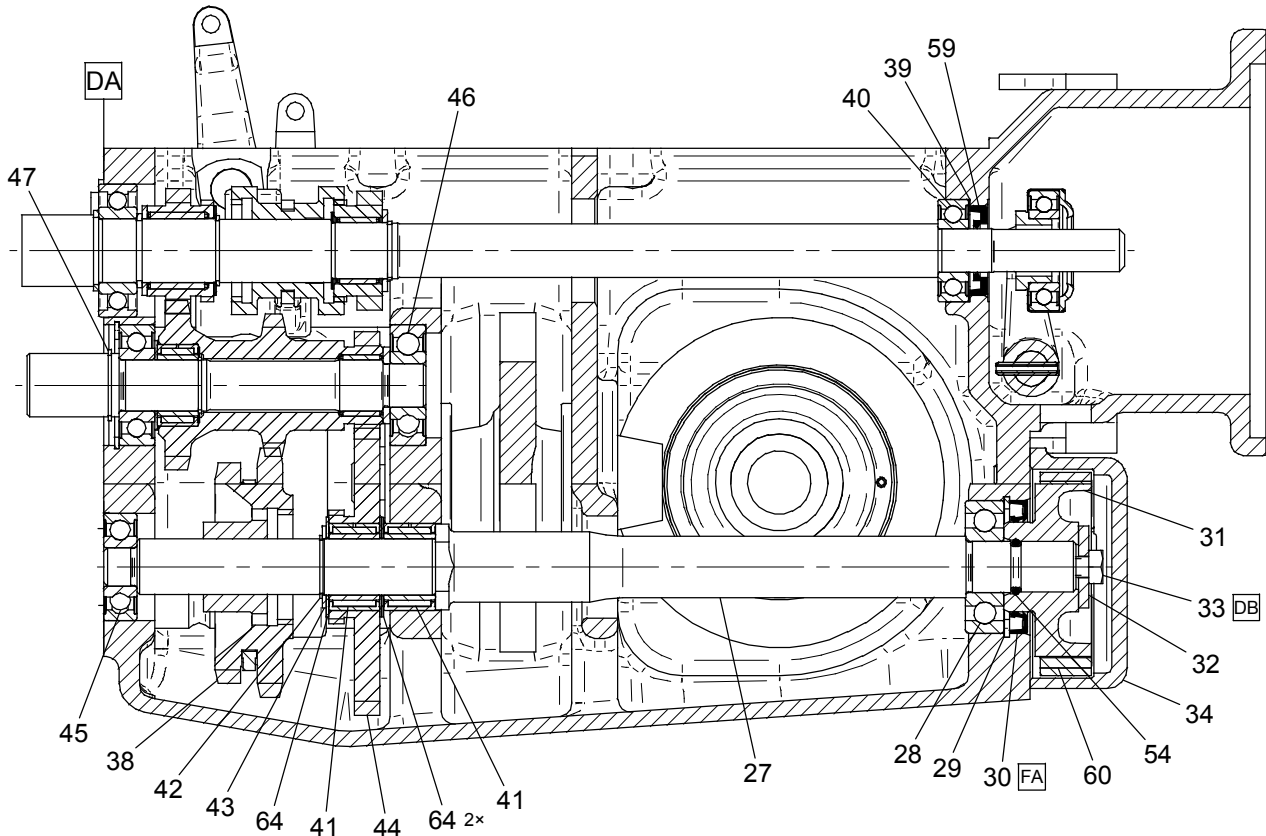
Pos	No.	No. (old)	Bezeichnung	Description	Description
6	103.4366	67174731	Spannscheibe 8 (8,4/18x2) DIN6796	Rondelle élastique	Spring washer
33	103.3093	60371362	6kt-Schraube M8x20 8.8 verz DIN933	Vis hex.	Hex.hd.screw
86	150.5652		Lenkerlager kpl.	Palier	Bearing
87	103.4227	66271547	Unterlagscheibe 8,4/16x1,6 St verz	Rondelle	Washer
88	101.4186	FT5183001	Gegenhalter kpl.	Contre-support	Support
89	103.3096	60371365	6kt-Schraube M8x30 8.8 verz DIN933	Vis hex.	Hex.hd.screw
90	103.3095	60371364	6kt-Schraube M8x25 8.8 verz DIN933	Vis hex.	Hex.hd.screw
92	101.0365	FT4419201	Anschluss kpl.	Raccord	Connexion
93	101.0215	FT4379801	Stellhebel kpl.	Levier	Lever
94	100.7577	AM2187501	Scheibe	Rondelle	Disc
95	100.6863	AM2011801	Distanzring	Entretoise	Spacer ring
96	103.3014	60173263	6kt-Schraube M12x95 8.8 verz DIN931	Vis hex.	Hex.hd.screw
97	103.4057	64572441	6kt-Mutter M12 8 verz DIN985	Erou hex.	Hex. nut
98	111.4877	FT5453701	Oberlenker kpl.	Barre supérieure cpl.	Top link cpl.
99	103.3020	60173269	6kt-Schraube M16x160 8.8 verz DIN931	Vis hex.	Hex.hd.screw
100	103.6278	76573910	Tellerfeder 16,3/31,5x1,25 DIN2093-B	Rond.-ressort	Disk spring
101	103.4060	64573340	6kt-Mutter M16 8 verz DIN985	Erou hex.	Hex. nut
102	103.4486	67971657	Spannstift 8x20 St DIN1481	Cheville	Spring dowel
103	107.2676	NF 101	Druckfeder	Ressort	Pressure spring
104	100.8101	AM2402301	Bolzen	Goujon	Bolt
105	103.9799	84774545	Kabeltülle 9/11/4 CR schwarz	Passer-câble	Cable bushing





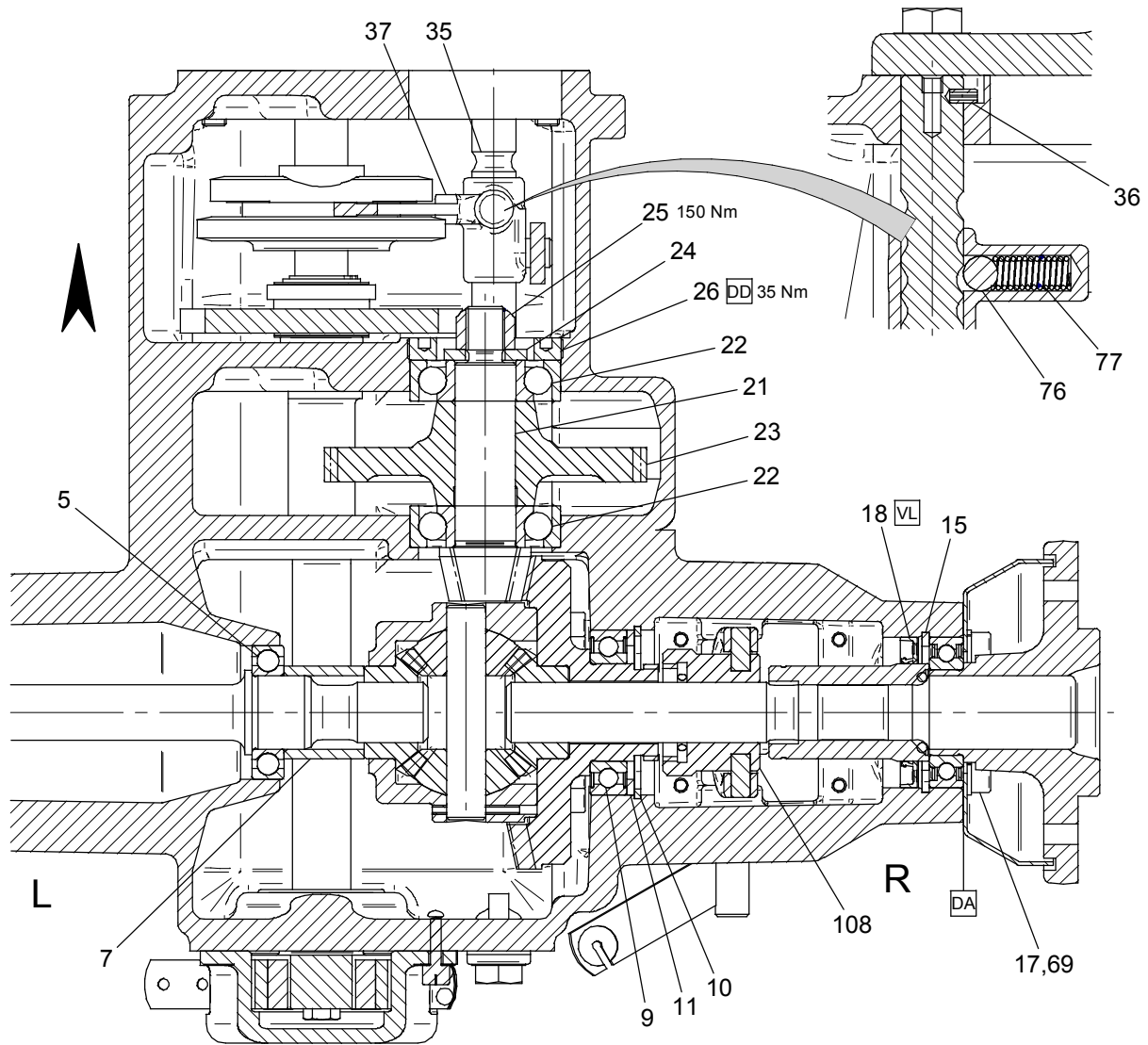
Pos	No.	No. (old)	Bezeichnung	Description	Description
2	101.1661	FT4674401	Gegenhalter	Contre-support	Support
6	103.4366	67174731	Spannscheibe 8 (8,4/18x2) DIN6796	Rondelle élastique	Spring washer
12	101.0120	FT4311201	Deckel	Couvercle	Cover
13	103.4361	67173888	Spannscheibe 6 (6,4/14x1,5) DIN6796	Rondelle élastique	Spring washer
14	103.3136	60372581	6kt-Schraube M6x16 8.8 verz DIN933	Vis hex.	Hex.hd.screw
16	101.1662	FT4674501	Differenzialsperrhebel kpl.	Levier	Lever
19	1156977-8		Schaltgabel	Fourche	Gear-shift fork
20	100.5385	AM401801	Gleitstein	Coulisseau	Slider
33	103.3093	60371362	6kt-Schraube M8x20 8.8 verz DIN933	Vis hex.	Hex.hd.screw
55	103.4357	67171608	Spannscheibe 10 (10,5/22x1,2) SN212745	Rondelle élastique	Spring washer
56	103.3108	60371377	6kt-Schraube M10x35 8.8 verz DIN933	Vis hex.	Hex.hd.screw
57	103.3025	60173939	6kt-Schraube M10x65 8.8 verz DIN931	Vis hex.	Hex.hd.screw
58	103.5531	7362834901	O-Ring 10x2 NBR70	Joint torique	O-ring
58	103.5531	7362834901	O-Ring 10x2 NBR70	Joint torique	O-ring
65	103.5485	73575733	Dichtring 21x26x1,5 Cu DIN7603-A	Rondelle-joint	Sealing ring
66	101.9036	TP897901	Verschlusschraube mit Magnetstab	Bouchon fileté avec aimant	Screw plug with magnet
67	103.4642	68274479	Steckkerbstift 8x16 St DIN1474	Goupille	Tapered lock dowel
68	103.4368	67175044	Spannscheibe 8 (8,4/14x0,55) SN212748	Rondelle élastique	Spring washer
69	103.3274	60771409	Zyl.schraube M8x20 8.8 verz DIN912	Vis à tête cyl.	Cyl. screw
106	103.4469	67971640	Spannstift 5x20 St DIN1481	Chevilles	Spring pin
107	103.4499	67972758	Spannstift 3x20 St DIN1481	Chevilles	Spring pin





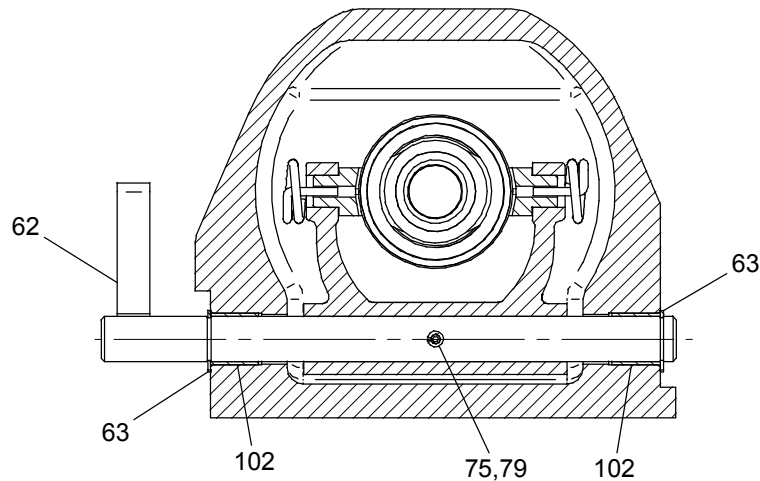
Pos	No.	No. (old)	Bezeichnung	Description	Description
27	101.2632	FT4906701	Welle	Arbre	Shaft
28	103.4788	70171736	Rillenkugellager 6304 20x52x15	Roulement billes	Ball bearing
29	103.5820	74771893	Sicherungsring 52x2 FSt DIN472	Circlips	Retaining ring
30	103.5445	73278676	Wellendichtring 35x52x7 NBR DIN 3760-AS	Joint d'arbre	Oil seal
31	101.0631	FT4465901	Bremssrad	Poulie de frein	Brake wheel
32	103.4259	66371565	Unterlagscheibe 8,4/3 2x4 St verz	Rondelle	Washer
33	103.3093	60371362	6kt-Schraube M8x20 8.8 verz DIN933	Vis hex.	Hex.hd.screw
34	101.0607	FT4462801	Bremssdeckel	Couvercle	Cover
38	101.0543	FT4453201	Schiebrad	Pignon baladeur	Sliding gear
39	103.5973	75971929	Passscheibe 28x40x0,5 DIN988	Rondelle de comp.	Shim washer
40	103.4771	70171719	Rillenkugellager 6203 17x40x12	Roulement billes	Ball bearing
41	103.5078	72076584	Nadellager 22x34x20 St	Palier à aiguilles	Needle bearing
42	103.5763	74671875	Sicherungsring 22x1,2 FSt DIN471	Circlips	Retaining ring
43	103.6108	75978162	Passscheibe 22x32x1,5 DIN988	Rondelle de comp.	Shim washer
44	101.0530	FT4450701	Stimrad	Engrenage cylindrique	Spur gear wheel
45	103.4839	70173815	Rillenkugellager 6302 15x42x13	Roulement billes	Ball bearing
46	103.4787	70171735	Rillenkugellager 6303 17x47x14	Roulement billes	Ball bearing
47	103.5819	74771892	Sicherungsring 47x1,75 FSt DIN472	Circlips	Retaining ring
54	103.5568	7364140501	O-Ring 16x3 NBR70	Joint torique	O-ring
59	103.5435	73277096	Wellendichtring 17x35x7 NBR DIN 3760-A	Joint d'arbre	Oil seal
60	101.1710	FT4682901	Bremssband kpl.	Bande de frein	Brake band
64	103.5217	72676583	Seitenscheibe 22,5/39 x0,8 FSt	Rondelle	Side disc





Pos	No.	No. (old)	Bezeichnung	Description	Description
5	103.4762	70171710	Rillenkugellager 6006 30x55x13	Roulement billes	Ball bearing
7	101.1823	FT4699801	Hülse	Douille	Sleeve
9	103.4820	70173794	Rillenkugellager 6008 40x68x15	Roulement billes	Ball bearing
10	103.5844	74773176	Sicherungsring 68x2,5 FSt DIN472	Circlips	Retaining ring
11	103.5910	75274678	Stützscheibe 55x68x3 St DI N988-S	Disque d'appui	Supporting washer
15	103.5853	74776771	Sicherungsring 62x3 St DIN472	Circlips	Retaining ring
17	103.4330	66771597	Federring 8 FSt verz DIN 128-A	Rondelle-ressort	Spring washer
18	103.5425	73276149	Wellendichtring 40x62x7 NBR DIN 3760-AS	Joint d'arbre	Oil seal
21	101.3272	FT5019201	Kegelritzel	Pignon conique	Tapered pinion
22	103.4942	70476581	Schrägkugellager 730 5-B-TVP-UO 25x62x17	Roul.billes obliq.	Angular ball bear.
23	101.0534	FT4451301	Stimrad	Engrenage cylindrique	Spur gear wheel
24	101.5781	TP116601	Unterlagscheibe	Rondelle	Washer
25	103.4064	64575002	6kt-Mutter M16x1,5 8 verz DIN985	Erou hex.	Hex. nut
26	100.9997	FT4126201	Einstellschraube	Vis de réglage	Adjusting screw
35	101.0667	FT4469801	Schaltstange	Tige de manoeuvre	Gear shift rod
36	103.4556	67974365	Spannstift 4x8 St DIN1481	Cheville	Spring dowel
37	101.0616	FT4463701	Schaltgabel	Fourche	Gear-shift fork
69	103.3274	60771409	Zyl.schraube M8x20 8.8 verz DIN912	Vis à tête cyl.	Cyl. screw
76	103.4987	71271754	Kugel 10 St DIN5401 Klasse V	Bille	Ball
77	107.2745	NF13801	Druckfeder	Ressort	Pressure spring
108	150.1334		Differentialklau	Griffe de différentiel	Differential lock collar



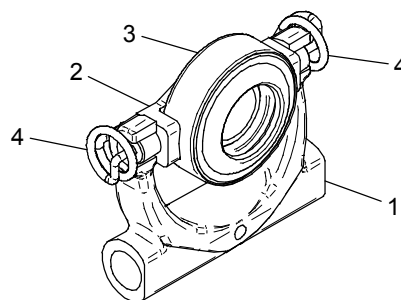


Pos	No.	No. (old)	Bezeichnung	Description	Description
62	150.5037		Ausrückhebel	Lever	Lever
63	103.5759	74671871	Sicherungsring 14x1 FSt DIN47 1	Circlips	Retaining ring
75	103.4470	67971641	Spannstift 5x24 St DIN1481	Cheville	Spring pin
79	103.4559	67975068	Spannstift 3x24 St DIN1481	Cheville	Spring dowel

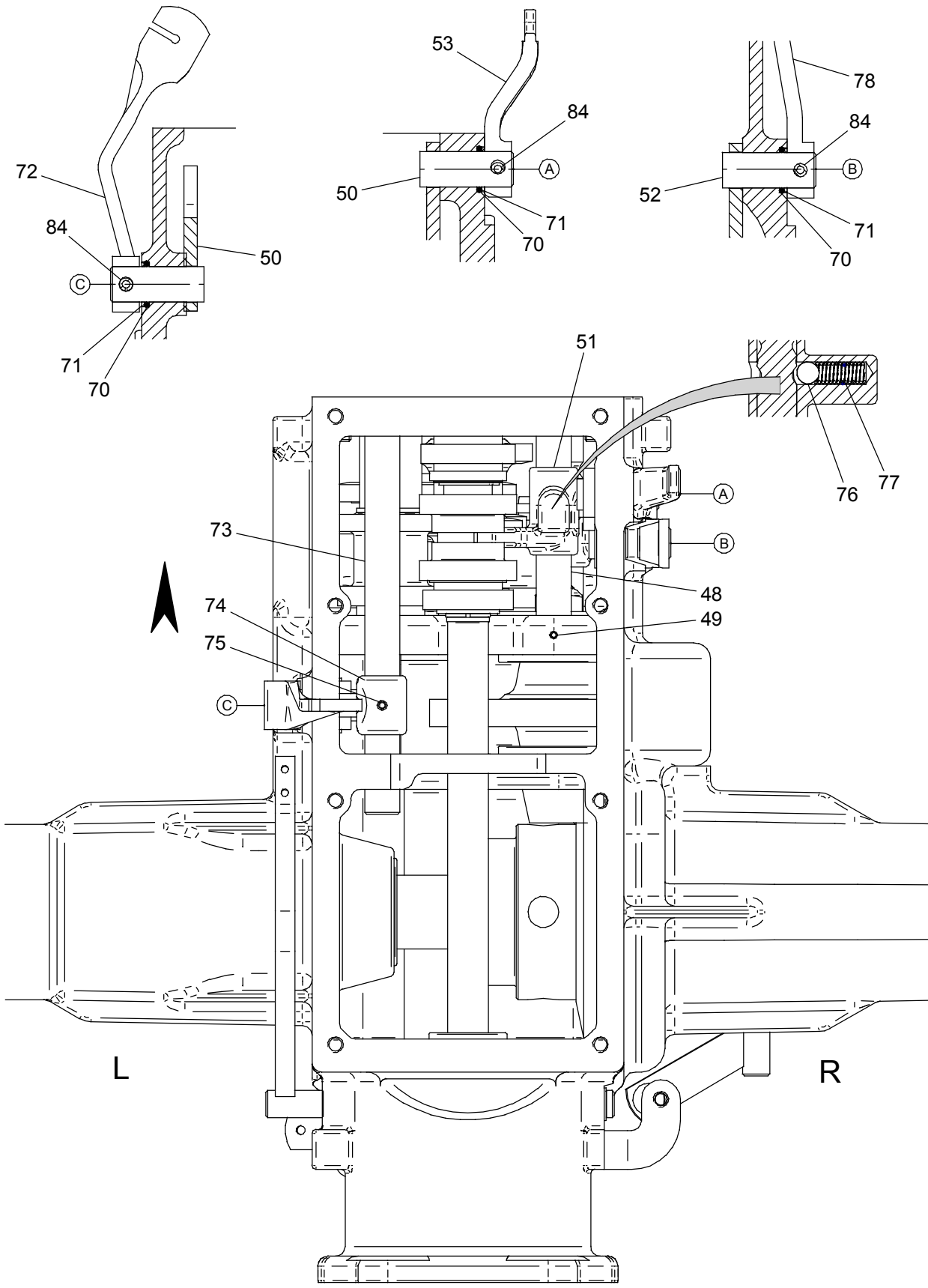
⌘ 101.0670

Pos	No.	No. (old)	Bezeichnung	Description	Description
102	103.5248	72772870	Gerollte Buchse PM_DX 14x16x15	Douille	Bush

⌘ 150.5047



Pos	No.	No. (old)	Bezeichnung	Description	Description
1	100.6020	AM756401	Ausrückgabel	Fourche d'embrayage	Disengage fork
2	101.0556	FT4455801	Ausrücker	Butée débrayage	Release ring
3	106.6591	24862000	Ausrücklager	Palier	Bearing
4	104.0245	85878488	Fomfeder	Ressort	Spring



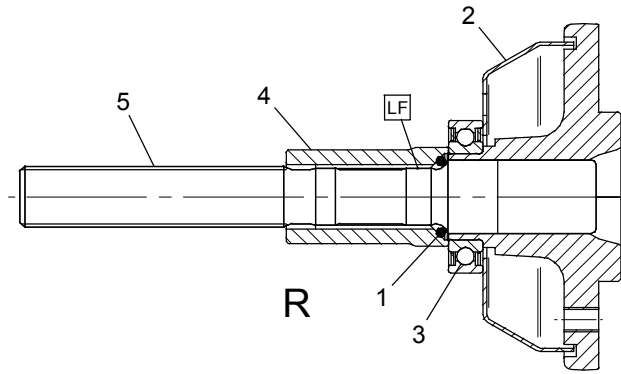
Pos	No.	No. (old)	Bezeichnung	Description	Description
48	101.0913	FT4516101	Schaltstange	Tige de manoeuvre	Gear shift rod
49	103.4463	67971634	Spannstift 4x14 St DIN1481	Cheville	Spring dowel
50	101.0105	FT4299101	Schalthebel kpl.	Levier	Gear shift lever
51	101.0615	FT4463601	Schaltgabel	Fourche	Gear-shift fork
52	101.0111	FT4309201	Schalthebel kpl.	Levier	Gear shift lever
53	101.0181	FT4336101	Schalthebel	Levier	Gear shift lever
70	103.5498	7361535501	O-Ring 16x2,5 NBR70	Joint torique	O-ring
71	103.5933	75474636	Sprengring 17x1,2 FSt	Bague d'arrêt	Snap ring
72	101.0688	FT4473301	Schalthebel kpl.	Levier	Gear shift lever
73	101.0103	FT4298901	Schaltgabel kpl.	Fourche cpl.	Gear-shift fork cpl.
74	101.0108	FT4299301	Schaltfinger	Came d'embrayage	Gear cam
75	103.4470	67971641	Spannstift 5x24 St DIN1481	Cheville	Spring pin
76	103.4987	71271754	Kugel 10 St DIN5401 Klasse V	Bille	Ball
77	107.2745	NF13801	Druckfeder	Ressort	Pressure spring
78	101.0681	FT4471901	Schalthebel	Levier	Gear shift lever
84	103.4477	67971648	Spannstift 6x24 St DIN1481	Cheville	Spring dowel

Getriebe

⌘ 150.1341

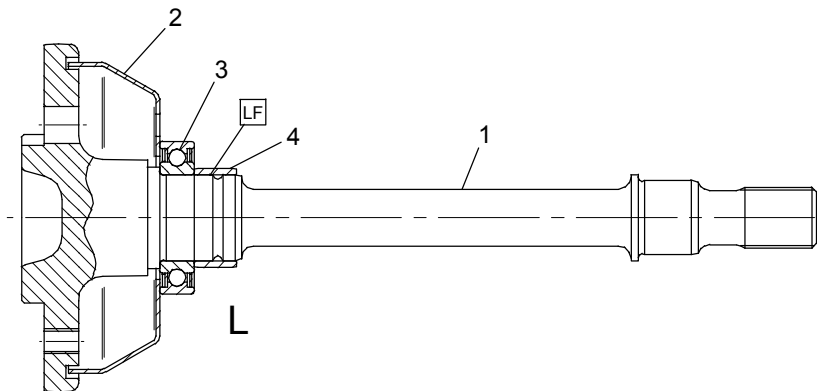
Engrenage

Gear



Pos	No.	No. (old)	Bezeichnung	Description	Description
1	101.6960	7363495401	O-Ring 25x4 NBR70	Joint torique	O-ring
2	101.0088	FT4296101	Abdeckung	Protection	Cover
3	103.4895	70177093	Rillenkugellager 6007-2RS-C3 35x62x14	Roulement billes	Ball bearing
4	150.1335		Hülse	Douille	Sleeve
5	150.1359		Fahrachse rechts	Essieu d.	Right axle

⌘ 150.1341



Pos	No.	No. (old)	Bezeichnung	Description	Description
1	150.1328		Fahrachse links	Essieu g.	Left axle
2	101.0088	FT4296101	Abdeckung	Protection	Cover
3	103.4895	70177093	Rillenkugellager 6007-2RS-C3 35x62x14	Roulement billes	Ball bearing
4	103.5183	72475838	Innenring 35x40x17 N264.11	Bague intérieur	Inner ring

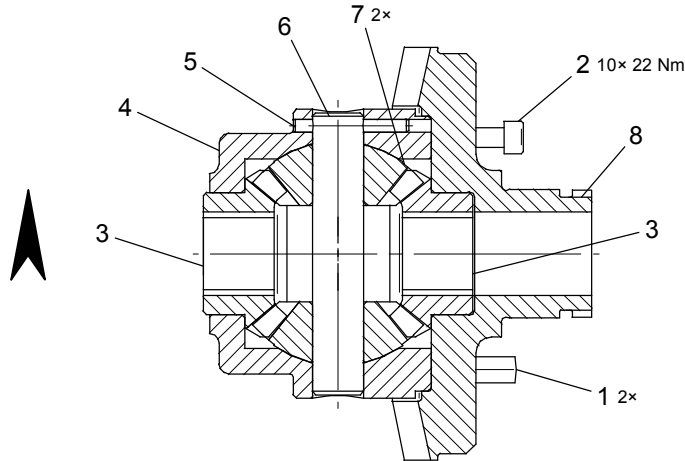


Getriebe

⌘ 150.5039

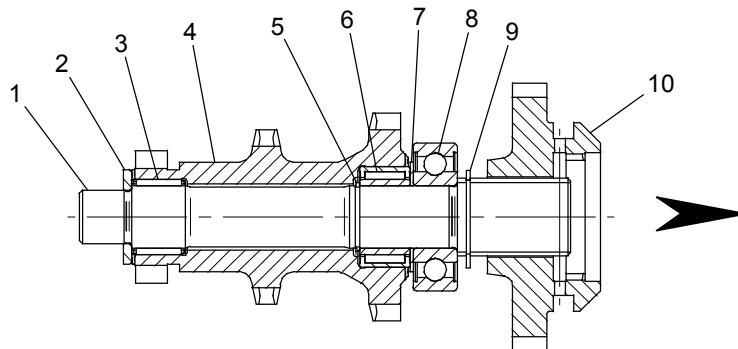
Engrenage

Gear



Pos	No.	No. (old)	Bezeichnung	Description	Description
1	103.4642	68274479	Steckerbstift 8x16 St DIN1474	Goupille	Tapered lock dowel
2	103.3374	60776623	Zyl.schraube roh beschichtet M6x25 12.9	Vis à tête cyl. cou chée	Cylindrical screw coated
3	150.1333		Freirad	Pignon libre	Free-wheel
4	100.8575	AM2833301	Differenzialgehäuse	Carter de différentiel	Differential housing
5	103.4468	67971639	Spannstift 4x36 St DIN1481	Cheville	Spring dowel
6	100.8576	AM2833401	Achse	Essieu	Axle
7	101.2590	FT4901001	Satellit	Satellite	Satellite
8	150.1347		Tellerrad	Couronne conique	Crown wheel

⌘ 150.5041



Pos	No.	No. (old)	Bezeichnung	Description	Description
1	101.0544	FT4453301	Welle	Arbre	Shaft
2	103.5195	72673044	Laufscheibe 17x30x2,75 St LS1730	Rondelle	Disk
3	103.5114	72371789	Nadelkäfig 20x24x17 St N263.02	Cage à aiguilles	Needle cage
4	101.0531	FT4450901	Hohlwelle	Arbre creux	Sleeve shaft
5	103.5927	75471909	Sprengring 20x1,2 FSt	Bague d'arrêt	Snap ring
6	103.5080	72077098	Nadellager 20x32x16 St	Palier à aiguilles	Needle bearing
7	103.5222	72677097	Axialscheibe 20x35x1 AS2035	Rondelle mince	Disc
8	103.4772	70171720	Rillenkugellager 6204 20x47x14	Roulement billes	Ball bearing
9	103.5764	74671876	Sicherungsring 25x1,2 FSt DIN471	Circlips	Retaining ring
10	101.0686	FT4473101	Schiebrad	Pignon baladeur	Sliding gear

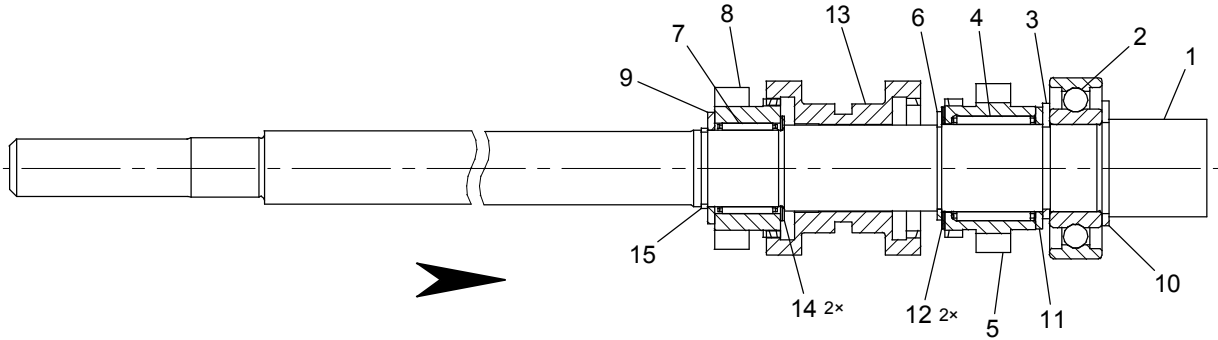


Getriebe

⌘ 150.5046

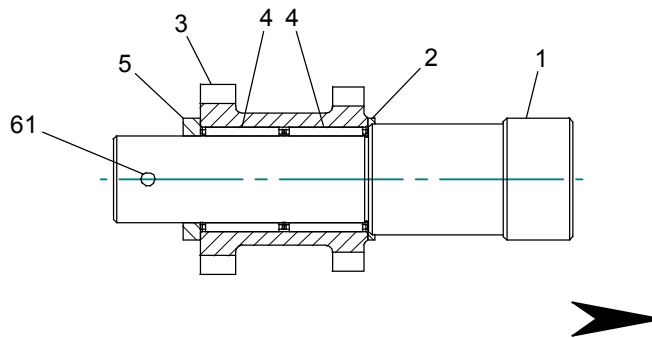
Engrenage

Gear



Pos	No.	No. (old)	Bezeichnung	Description	Description
1	150.3790		Kupplungswelle	Arbre d'embrayage	Clutch wheel
2	103.4773	70171721	Rillenkugellager 6205 25x52x15	Roulement billes	Ball bearing
3	150.4941		Distanzscheibe	Entretoise	Spacer
4	103.5157	72377094	Nadelkäfig 25x30x24 St	Cage à aiguilles	Needle cage
5	150.3789		Stimrad	Roue cylindrique	Cylindrical gear
6	103.5764	74671876	Sicherungsring 25x1,2 FSt DIN471	Circlips	Retaining ring
7	103.5122	72371797	Nadelkäfig 22x26x17 St N263.20	Cage à aiguilles	Needle cage
8	101.0628	FT4464901	Stimrad	Engrenage cylindrique	Spur gear wheel
9	150.4942		Distanzscheibe	Entretoise	Spacer
10	103.5767	74671879	Sicherungsring 28x2 FSt DIN471	Circlips	Retaining ring
11	103.5806	74674977	Sicherungsring 25x2 FSt DIN471	Circlips	Retaining ring
12	103.5223	72677099	Seitenscheibe	Rondelle	Side disc
13	101.0630	FT4465501	Schaltmuffe	Manchon	Selector collar
14	103.6046	75974121	Passscheibe 22x30x0,5 DIN988	Rondelle de comp.	Shim washer
15	103.5778	74673050	Sicherungsring 22x1,75 FSt DIN471	Circlips	Retaining ring

⌘ 150.5042



Pos	No.	No. (old)	Bezeichnung	Description	Description
1	101.0617	FT4463801	Welle	Arbre	Shaft
2	103.5895	75271903	Stützscheibe 25x35x2 St DIN988-S	Disque d'appui	Supporting washer
3	101.0545	FT4453401	Doppelrad	Roue dentée double	Double gear wheel
4	103.5157	72377094	Nadelkäfig 25x30x24 St	Cage à aiguilles	Needle cage
5	101.0209	FT4352001	Distanzring	Entretoise	Spacer ring

⌘ 1148431-5

Pos	No.	No. (old)	Bezeichnung	Description	Description
61	103.4465	67971636	Spannstift 4x20 St DIN1481	Cheville	Spring pin

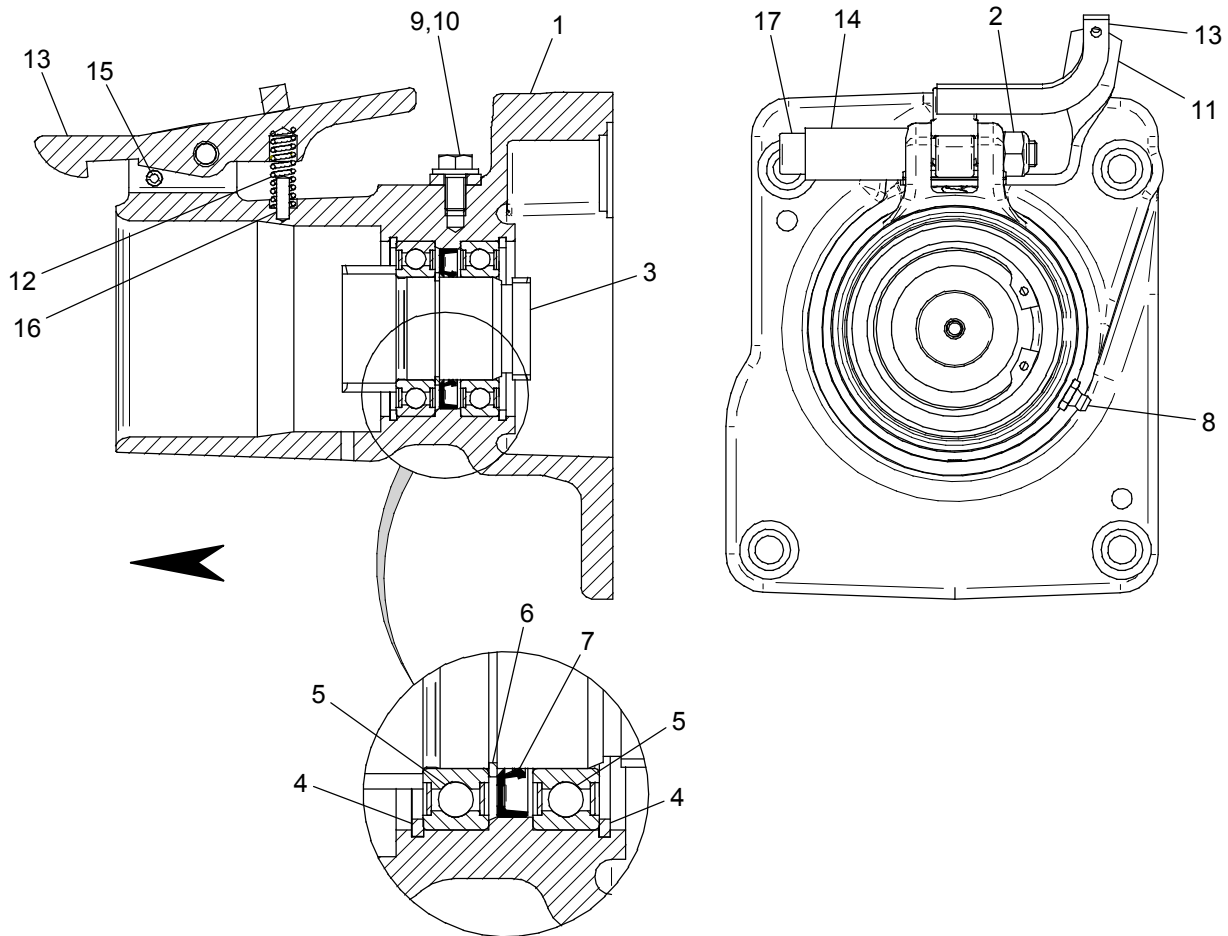


Anschlussgehäuse

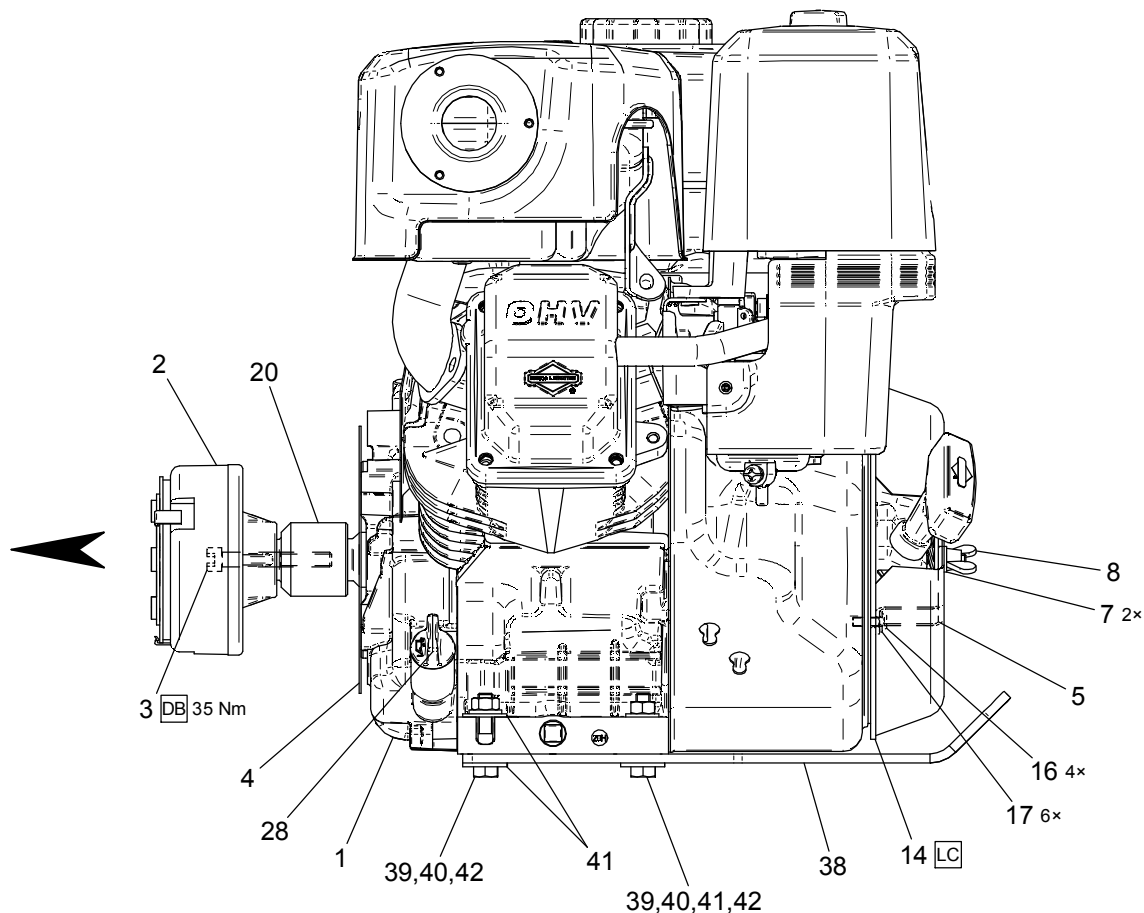
№ 150.5045

Boîtier de raccord

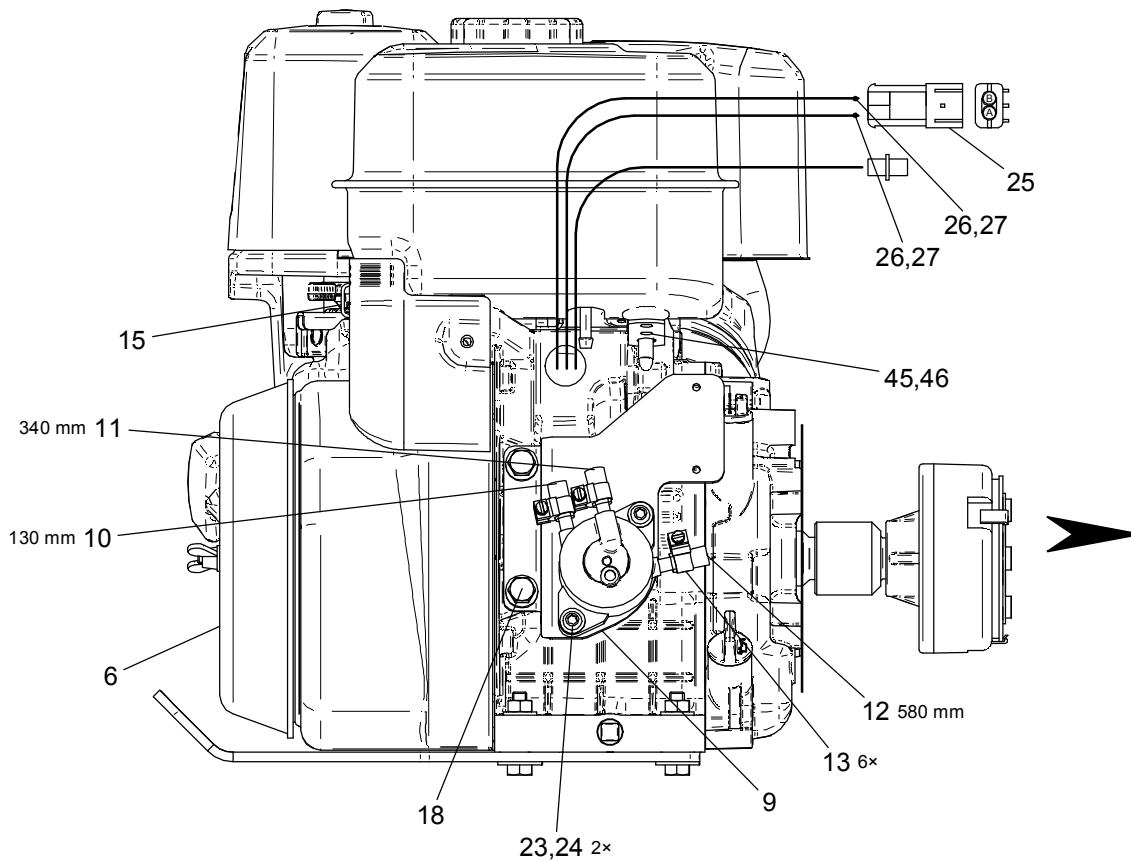
Connection housing



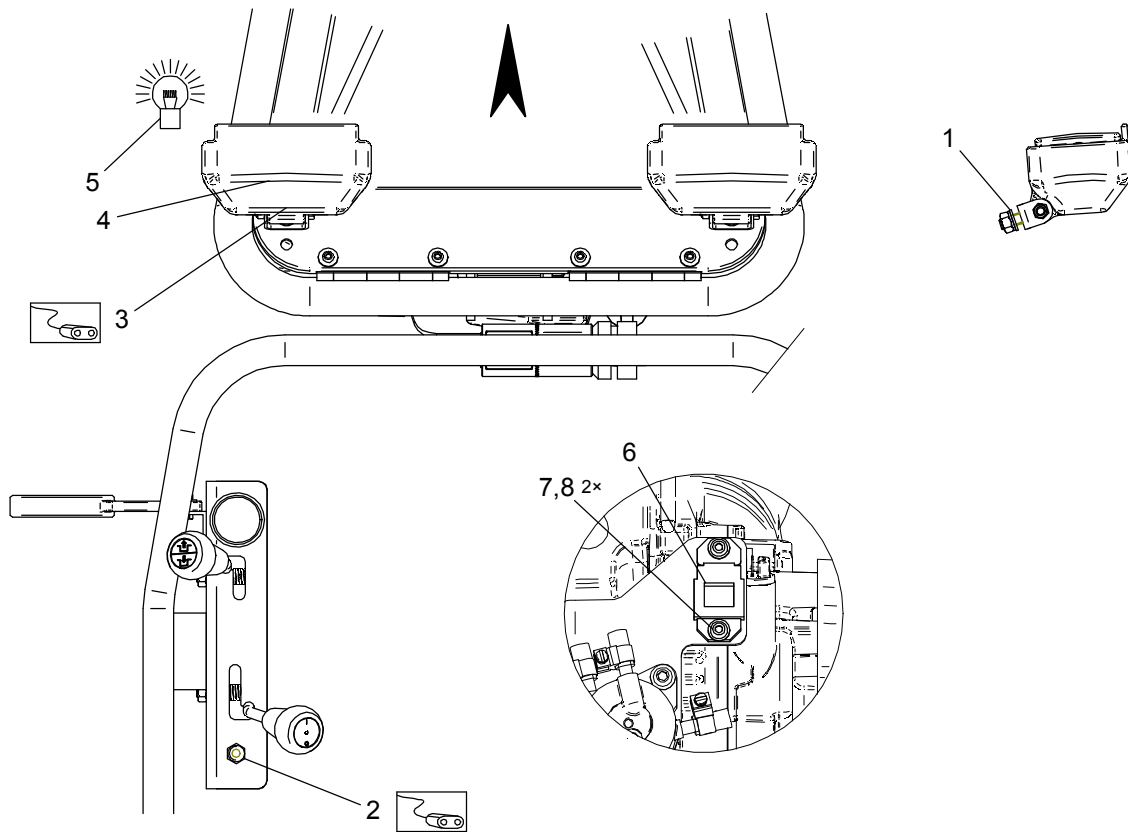
Pos	No.	No. (old)	Bezeichnung	Description	Description
1	101.0560	FT4456501	Anschlussgehäuse	Boîte de raccord	Connection housing
2	103.4056	64571512	6kt-Mutter M10 8 verz DIN985	Ecrou hex.	Hex. nut
3	101.0099	FT4298101	Zapfwelle	Prise de force	PTO-shaft
4	103.5844	74773176	Sicherungsring 68x2,5 FSt DIN4 72	Circlips	Retaining ring
5	103.4765	70171713	Rillenkugellager 6008-2RS 40x6 8x15	Roulement billes	Ball bearing
6	103.5770	74671882	Sicherungsring 40x1,75 FSt DIN471	Circlips	Retaining ring
7	103.5425	73276149	Wellendichtring 40x62x7 NBR DIN3760-AS	Joint d'arbre	Oil seal
8	104.1531	87572388	Schmiemippel M10x1 St verz DIN7 1412-A	Graisseur	Grease nipple
9	103.4366	67174731	Spannscheibe 8 (8,4/18x2) DIN6796	Rondelle élastique	Spring washer
10	103.3137	60372582	6kt-Schraube M8x16 8.8 verz DIN933	Vis hex.	Hex.hd.screw
11	100.9994	FT4125101	Winkel	Angle	Angle
12	107.2721	NF8001	Druckfeder	Ressort	Pressure spring
13	101.0692	FT4474901	Klinke kpl.	Cliquet	Catch
14	101.1632	FT4666801	Hülse	Douille	Sleeve
15	103.4481	67971652	Spannstift 6x40 St DIN1481	Cheville	Spring dowel
16	103.4604	68271674	Steckerbstift 5x16 St DIN1474	Goupille	Tapered lock.dow.
17	103.3309	60773053	Zyl.schraube M10x90 8.8 verz DIN912	Vis à tête cyl.	Cyl. screw



Pos	No.	No. (old)	Bezeichnung	Description	Description
1	1105861-4		Benzinmotor Basco-Vanguard 19H236	Moteur à essence	Petrol engine
2	112.2917		Kupplung	Embrayage	Clutch
3	1125773-9		Zyl.schraube M8x60 12.9 geomet DIN912	Vis à tête cyl.	Cyl. screw
4	100.8381	AM2658901	Abdeckung galv.verz.	Protection	Cover
5	1128430-8		Halteblech kpl.	Tole d'arrêt cpl.	Securing plate cpl.
7	103.4361	67173888	Spannscheibe 6 (6,4/14x1,5) DIN6796	Rondelle élastique	Spring washer
8	103.4131	65371535	Flügelmutter M6 St verz DIN315	Ecrou à oreilles	Thumb nut
14	1113075-0		Kantenschutzprofil	Profile de protection	Protection profile
16	103.3794	63078406	Linsensch. I6rund M5x16 8.8 verz BN6404	Vis à tête bombée	Flat head screw
17	103.4374	67175878	Spannscheibe 5 (5,3/11x1,2) DIN6796	Rondelle élastique	Spring washer
20	1124385-2		Zwischenstück	Pièce intermédiaire	Intermediary piece
28	104.1582		Motorenöl Blasol MHP 10W/40	Huile de moteur	Engine oil
38	1104567-4		Schutzplatte	Plaque de protection	Protection
39	103.4366	67174731	Spannscheibe 8 (8,4/18x2) DIN6796	Rondelle élastique	Spring washer
40	103.2949	60171322	6kt-Schraube M8x40 8.8 verz DIN931	Vis hex.	Hex.hd.screw
41	103.4212	66071541	Unterlagscheibe 8,4/24x2 St verz DIN9021	Rondelle	Washer
42	1116590-9		6kt-Mutter M8 8 verz ISO4032	Ecrou hex.	Hex. nut



Pos	No.	No. (old)	Bezeichnung	Description	Description
6	1104814-5		Schutzgitter	Grille protectrice	Protection grid
9	1128425-5		Halter	Support	Bracket
10	1116635-6		Schlauch	Tuyau flexible	Flexible tube
11	1116636-5		Schlauch	Tuyau flexible	Flexible tube
12	1116637-4		Schlauch	Tuyau flexible	Flexible tube
13	103.9576	83675926	Schlauchschelle 11 St verz	Bride de tuyau	Hose clamp
15	103.9087	82574933	Bride	Bride	Clamp
18	103.4408	67474369	Fächerscheibe	Disque d'éventail	Toothed washer
23	103.3788	63078292	Linsensch. I6rund M6x16 8.8 verz BN6404	Vis à tête bombée	Flat head screw
24	103.4376	67176603	Spannscheibe 6 (6,4/14x0,8) SN212745	Rondelle élastique	Spring washer
25	112.2176		Stiftgehäuse 2-pol. sw MTA	Cosse de câble	Cable terminal
26	112.2177		Stiftkontakt 1-2.5 CuZn verzint	Cosse de câble	Cable terminal
27	112.2178		Dichtung 1-2,5 Silikon gn	Joint	Gasket
45	101.1660		Halter	Support	Support
46	103.9630		Kabelbinder	Attache-câbles	Cable fastener



Pos	No.	No. (old)	Bezeichnung	Description	Description
1	103.4228	66271548	Unterlagscheibe 10,5/20x2 St verz	Rondelle	Washer
2	1152175-7		Kabelstrang Licht CC26	Tronc de fils	Wiring harness
3	1152176-6		Kabelstrang Lampe CC26	Tronc de fils	Wiring harness
4	111.7980	R012	Arbeitsscheinwerfer	Phare	Headlight
5	1154171-7		Glühlampe 24V 35W Pk22s H3	Ampoule	Glow bulb
6	112.5809		Socket zu Sicherungshalter PA 6.6	Socle	Base for fuse holder
7	103.3793	63078400	Linsenschr. l6rund M5x10 8.8 verz BN6404	Vis à tête bombée	Flat head screw
8	103.4370	67175280	Spannscheibe 5 (5,3/12x0,7) SN212745	Rondelle élastique	Spring washer

Räder

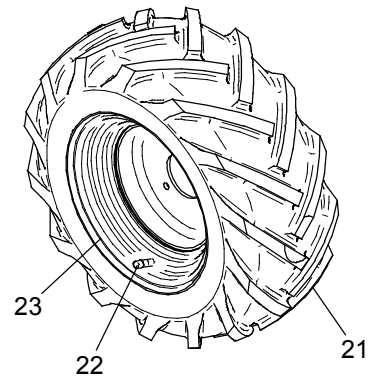
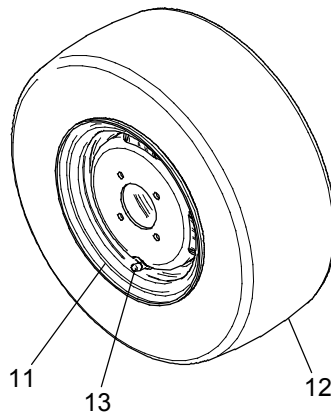
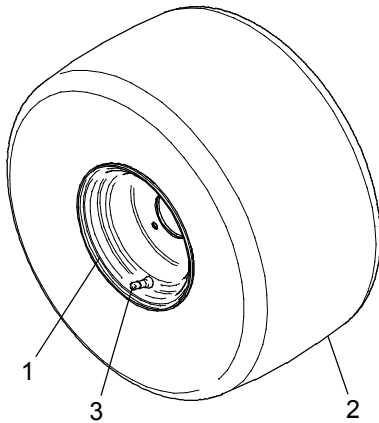
Roues

Wheels

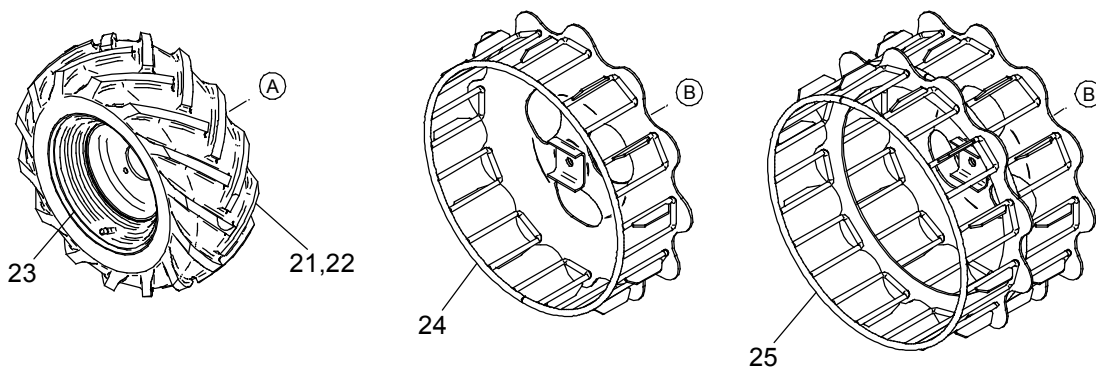
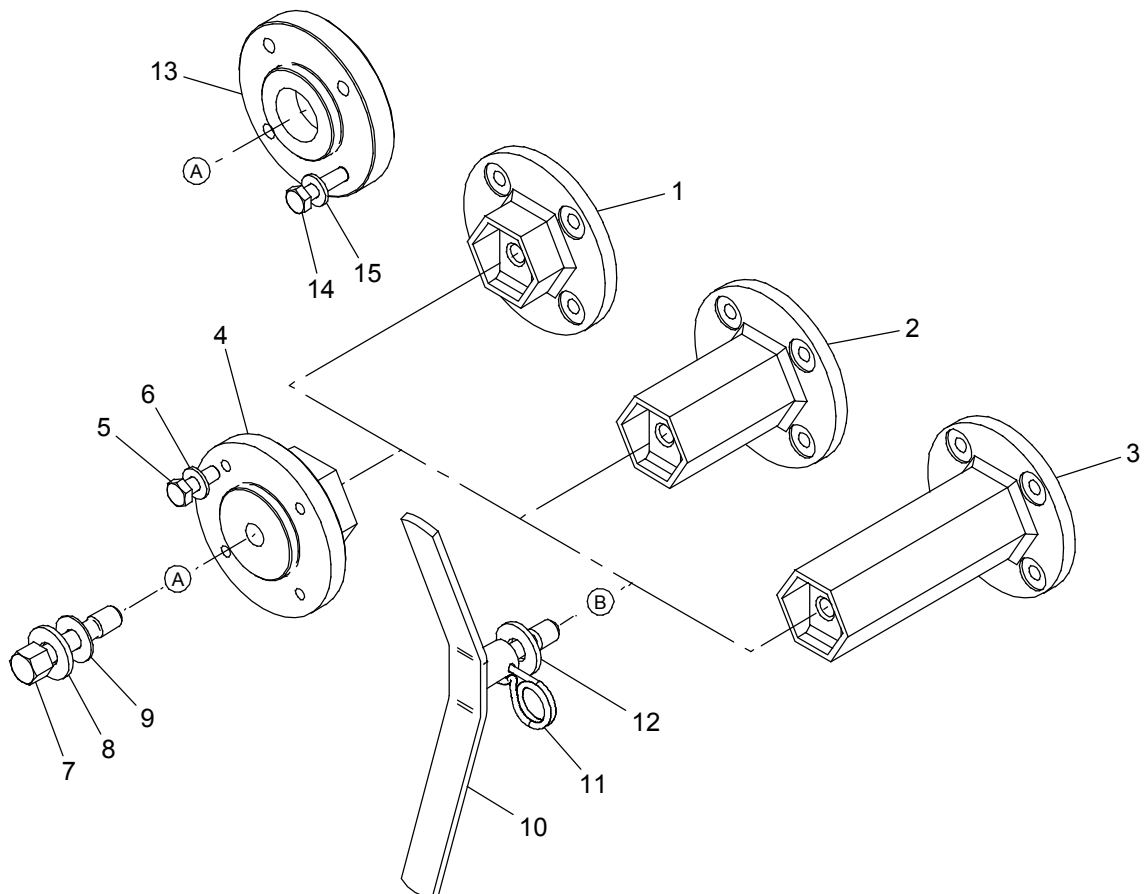
21x11.00-8
Terra

20x8.00-10
Rasen / Gazon / Turf

5.0-10 2PR
AS



Pos	No.	No. (old)	Bezeichnung	Description	Description
1	101.0125	FT4314901	Tiefbettfelge 8.50x8	Jante	Rim
2	112.0995		Reifen 21x11.00-8 4PR Kend a K359	Pneumatique	Tyre
3	111.4886		Ventil Ø19/14.5x21.5 Luft 39TR412	Valve	Valve
11	101.0804	FT4491301	Scheibenrad	Jante	Rim
12	103.9976	85274596	Reifen 20x8.00-10/4PR M-40 B TL	Pneumatique	Tyre
13	103.9962	85272811	Gummiventil 43/11,5 DIN7780-GS	Valve	Valve
21	104.0000	85276617	Reifen 5.0-10 2PR Mitas TS-03	Pneumatique	Tyre
22	104.0001	104.0001	Luftschlauch 4.00-10 TR13	Chambre à air	Air tube
23	100.9921	FT2852501	Scheibenrad 3.50-10	Jante	Rim



Spurverbreiterungen

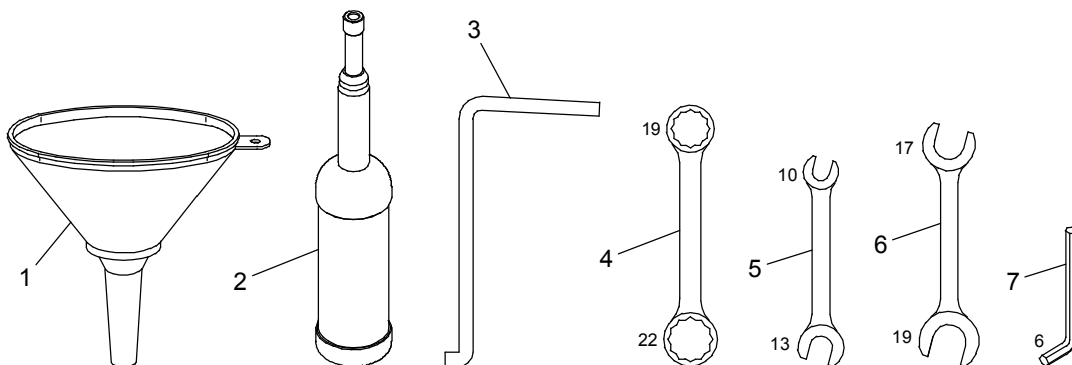
Pos	No.	No. (old)	Bezeichnung	Description	Description
1	101.0452	FT4436701	Nabe kpl.	Moyeu	Hub
2	100.9954	FT4080801	Nabe kpl.	Moyeu	Hub
3	100.9949	FT4066101	Nabe kpl.	Moyeu	Hub
4	101.0026	FT4138601	Nabe kpl.	Moyeu	Hub
5	103.3106	60371375	6kt-Schraube M10x30 8.8 verz DIN933	Vis hex.	Hex.hd.screw
6	103.4364	67174585	Spannscheibe 10 (10,5/23x2,5) DIN6796	Rondelle élastique	Spring washer
7	101.0450	FT4436201	Schraube	Vis	Screw
8	103.4372	67175778	Spannscheibe 16 (17/39x4) DIN6796	Rondelle élastique	Spring washer
9	103.5881	75076888	Haltering 14 FSt	Anneau	Ring
10	101.2932	FT4960601	Griffschraube kpl.	Vis-poignée	Knurled screw
11	103.5955	75778417	Federstecker 5 FSt verz DIN11024	Goupille à ressort	Spring clip
12	103.4372	67175778	Spannscheibe 16 (17/39x4) DIN6796	Rondelle élastique	Spring washer
13	101.1105	FT4545401	Flansch	Flasque	Flange
14	103.2956	60171329	6kt-Schraube M10x40 8.8 verz DIN931	Vis hex.	Hex.hd.screw
15	103.4364	67174585	Spannscheibe 10 (10,5/23x2,5) DIN6796	Rondelle élastique	Spring washer
21	104.0000	85276617	Reifen 5.0-10 2PR Mitas TS-03	Pneumatique	Tyre
22	104.0001	104.0001	Luftschlauch 4.00-10 TR13	Chambre à air	Air tube
23	100.9921	FT2852501	Scheibenrad 3.50-10	Jante	Rim
24	101.2928	FT4960201	Gitterrad kpl.	Roue-grille cpl.	Cage wheel cpl.
25	101.2933	FT4960701	Doppelgitterrad kpl.	Roue-grille double cpl.	Double cage wheel cpl.

Werkzeug

⌘ 112.5837

Outils

Tools



Pos	No.	No. (old)	Bezeichnung	Description	Description
1	104.4251	89772406	Trichter weiss	Entonnoir	Funnel tube
2	150.5641		Stosspresse gefüllt	Pompe à graisse (remplis)	Grease gun (filled)
3	100.5054	AM11601	Messerhaken galv.verz.	Crochet	Hook
4	104.1528	87378244	Doppel-Ringschlüssel 19x22 DIN837-A	Clef à anneau double	Double ring spanner
5	104.1504	87372377	Doppel-Gabelschlüssel 10x13 DIN895	Clef à fourche double	Double forked spanner
6	104.1506	87372379	Doppel-Gabelschlüssel 17x19 DIN895	Clef à fourche double	Double forked spanner
7	104.1520	87373220	6kt-Stiftschlüssel 6 rostgesch. DIN911	Clef in bus	Hex. wrench key



Aebi & Co. AG Maschinenfabrik
CH-3401 Burgdorf
Switzerland

<http://www.aebi-schmidt.com>
aebi@aebi-schmidt.com



AEBI

A company of the Aebi Schmidt Group