

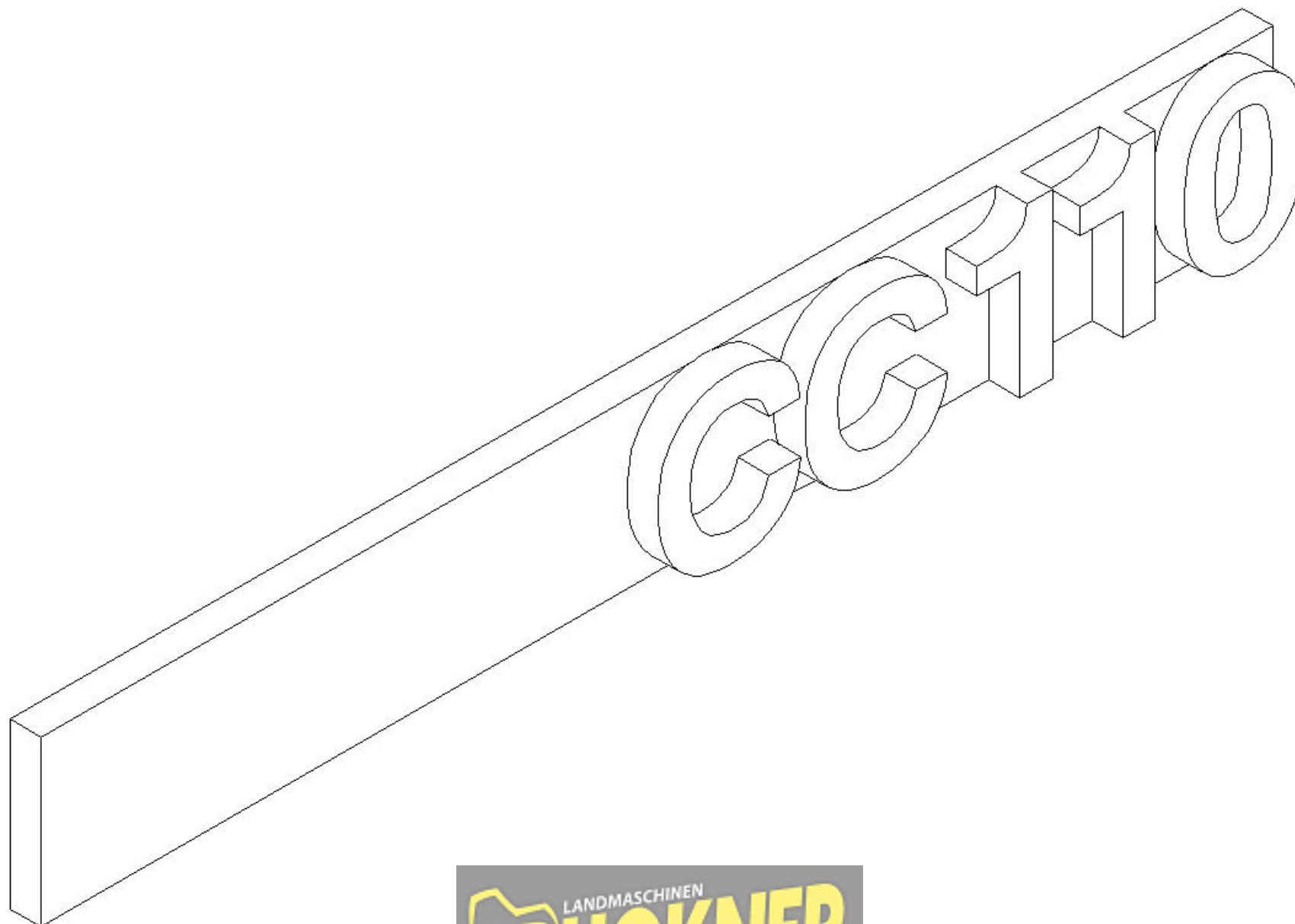
CC110 14119-17150

Inhaltsverzeichnis

| | |
|---|----|
| CC110 Ersatzteilliste (1205704-3) | 4 |
| Getriebe vormontiert (1202050-0) | 6 |
| Getriebekasten kpl. (1199934-0) | 17 |
| Hydromotor (1200468-0) | 19 |
| Tandempumpe vormontiert (1205980-8) | 21 |
| Motoranbauteile (1203591-4) | 24 |
| Fertigmontage (1205664-1) | 30 |
| Werkzeuge (112.5837) | 32 |
| Werkzeugset (1200297-7) | 34 |
| Verdeck kpl. (1214347-8) | 36 |
| Egt. Fertigmontage (1215037-0) | 38 |
| Federelement (101.4985) | 41 |
| Zugstange vormontiert (1214553-7) | 43 |
| Gewindestange vormontiert (1214699-2) | 45 |
| Räder, Bremse (1205756-0) | 47 |
| Grundräder Auswahl zwingend (1205777-5) | 48 |
| Paar Räder 4.00-8 SA B12 ET-12.5 (1202362-3) | 49 |
| Rad A 4.00-8 SA B12 2.50x8 ET-12.5 (1202360-5) | 50 |
| Rad B 4.00-8 SA B12 2.50x8 ET-12.5 (1202361-4) | 51 |
| Paar Räder 16x6.50-8 KE K357 ET-47.5 (1202575-6) | 52 |
| Rad A 16x6.50-8 KE K357 5.50x8 ET-47.5 (1202572-9) | 53 |
| Rad B 16x6.50-8 KE K357 5.50x8 ET-47.5 (1202574-7) | 54 |
| Paar Stachelwalzen KlimmFix 4-reihig (1216079-7) | 55 |
| Schraubensatz (1123301-5) | 57 |
| Schraubensatz (1123303-3) | 59 |
| Zusatzräder (1205780-0) | 61 |
| Doppelräder (1205796-2) | 62 |
| Paar Doppelräder 4.00-8 CP T55/2 (100.1205) | 63 |
| Giterräder (1205797-1) | 65 |
| Paar Giterräder mit Schnellverschluss (100.1212) | 66 |
| Paar Doppelgiterräder mit (100.1217) | 68 |
| Stachelräder (1205798-0) | 70 |
| Paar Stachelräder KlimmFix 2-reihig (1216128-8) | 71 |
| Schraubensatz (1123303-3) | 73 |
| Griffschraube (1221355-2) | 75 |
| Paar Zusatzstachelräder KlimmFix (1216129-7) | 77 |
| Schraubensatz (1123301-5) | 79 |
| Paar Stachelräder KlimmFix 2-reihig (1234472-3) | 81 |
| Schraubensatz (1123303-3) | 83 |
| Griffschraube (1221355-2) | 85 |
| Egt. Zusatzräder Auswahl zwingend (1216131-3) | 87 |
| Egt. Zusatzräder zu 4.00-8 (1216125-1) | 88 |
| Egt. Zusatzräder zu 16x6.50-8 (1216127-9) | 90 |
| Parkbremse (1216132-2) | 92 |
| Egt. Getriebe mit Parkbremse (1216133-1) | 93 |

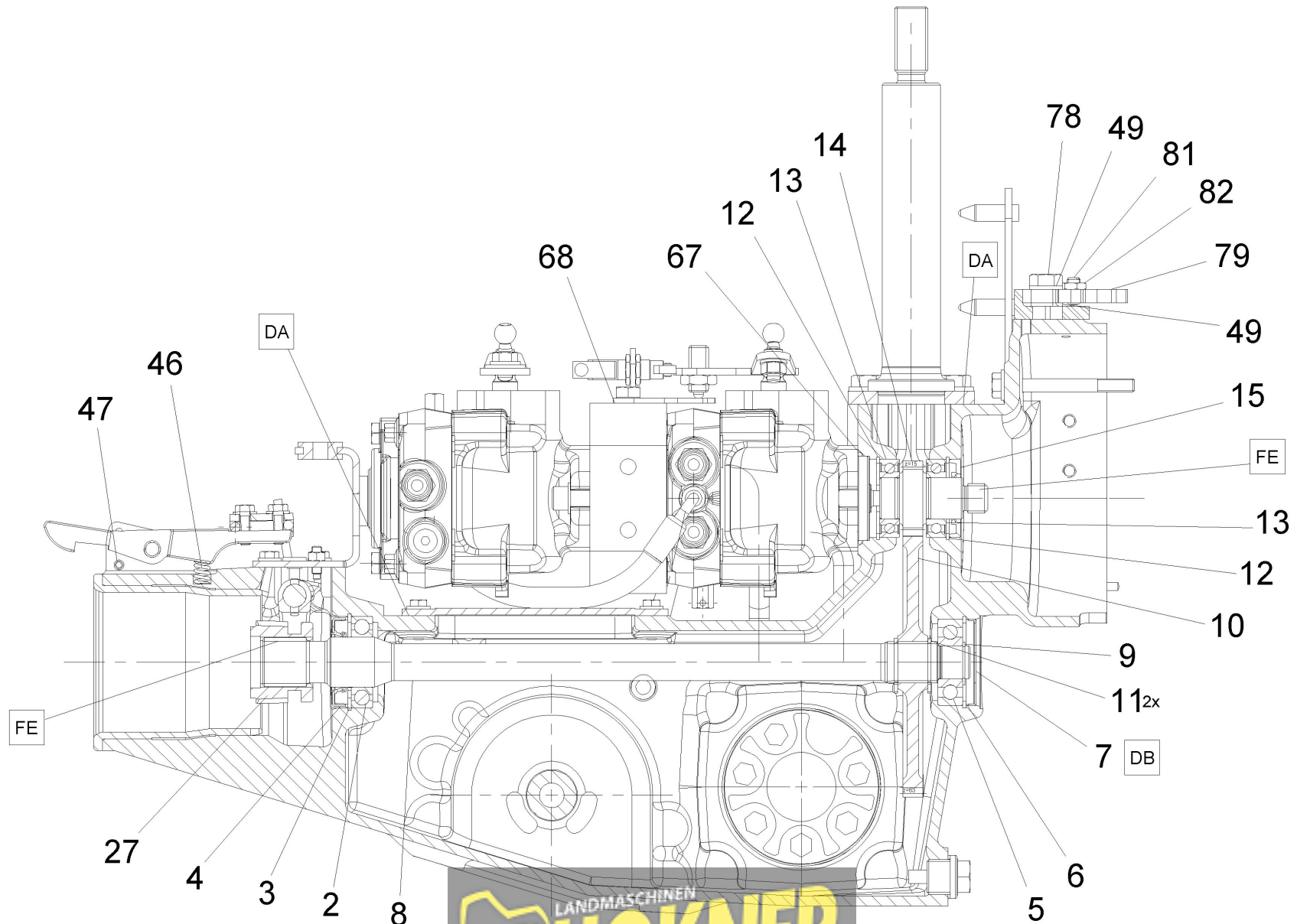
Inhaltsverzeichnis

| | |
|--|-----|
| Egt. Lenker mit Parkbremse (1216134-0) | 95 |
| Betätigungshebel kpl. (1216218-9) | 97 |
| Elektrische Anlage (1205757-9) | 99 |
| Lichtanlage (1215914-8) | 100 |
| Arbeitsscheinwerfer (150.0512) | 102 |
| Lenker vormontiert (1214962-2) | 104 |
| Lenkholm vormontiert (1214108-7) | 110 |
| Lenkholm kpl. (1213920-5) | 112 |
| Wippe kpl. (1214608-2) | 114 |
| Wippe kpl (1214651-8) | 116 |
| Verstellhebel vormontiert (1215103-9) | 118 |
| Steuerrolle kpl. (1215123-5) | 120 |
| Zentralrohr kpl. (1215453-5) | 122 |

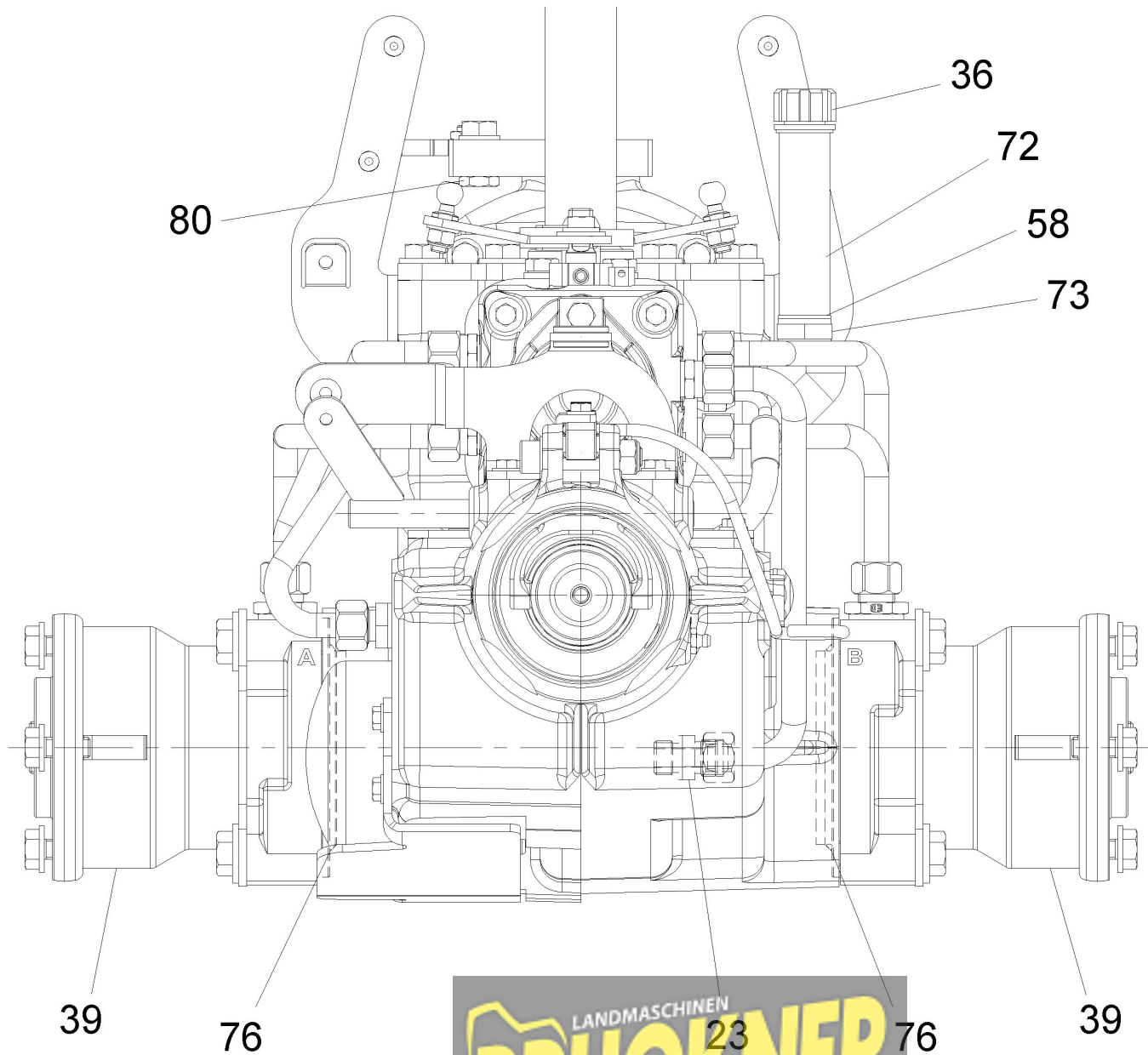


CC110 Ersatzteilliste (1205704-3)

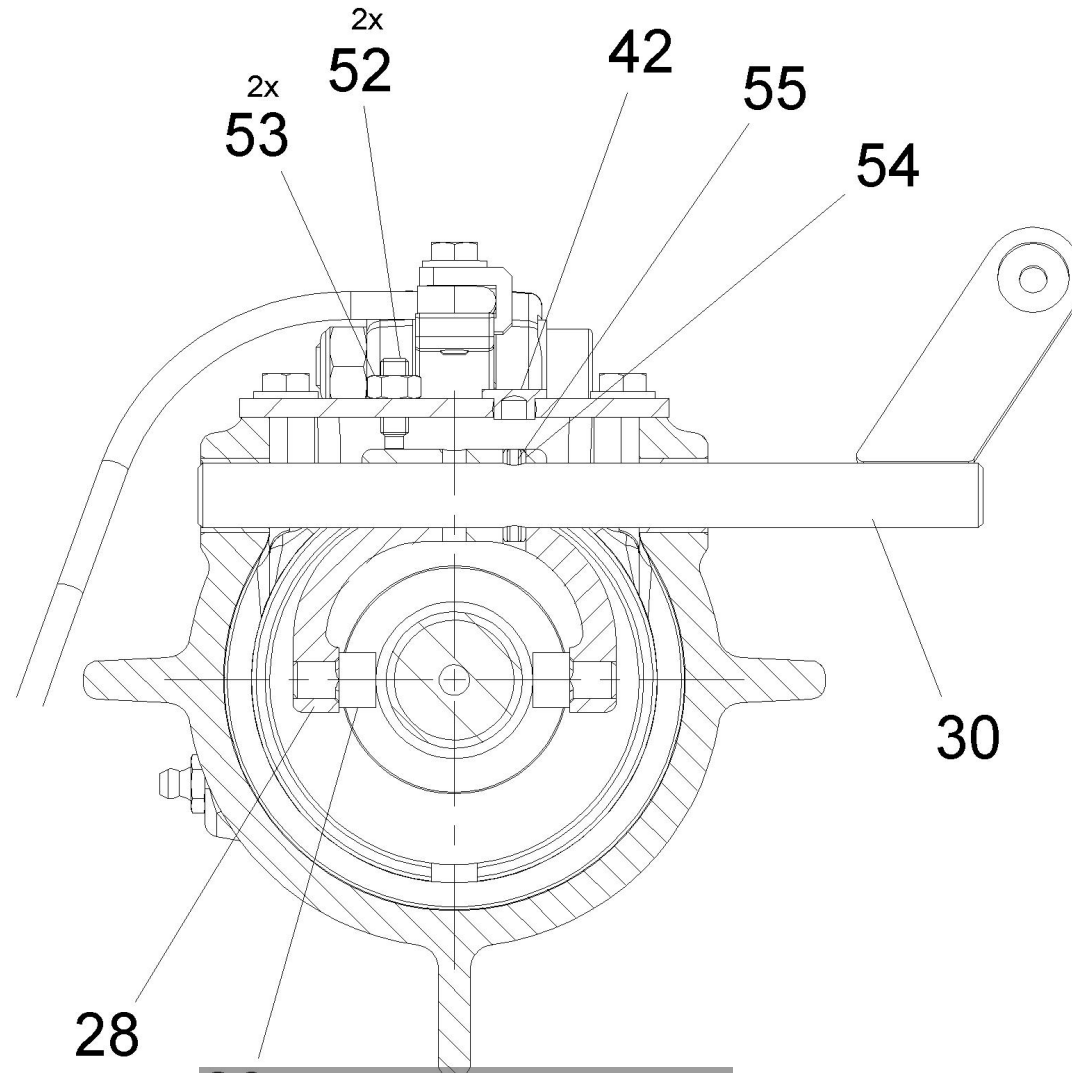
| Pos. | Artikelnr. | Bezeichnung | Menge | Einheit |
|------|------------|----------------------|-------|---------|
| 1 | 1214962-2 | Lenker vormontiert | 1 | EA |
| 2 | 1202050-0 | Getriebe vormontiert | 1 | EA |
| 3 | 1203591-4 | Motoranbauteile | 1 | EA |
| 4 | 1205664-1 | Fertigmontage | 1 | EA |
| 5 | 1205756-0 | Räder, Bremse | 1 | EA |
| 6 | 1205757-9 | Elektrische Anlage | 1 | EA |

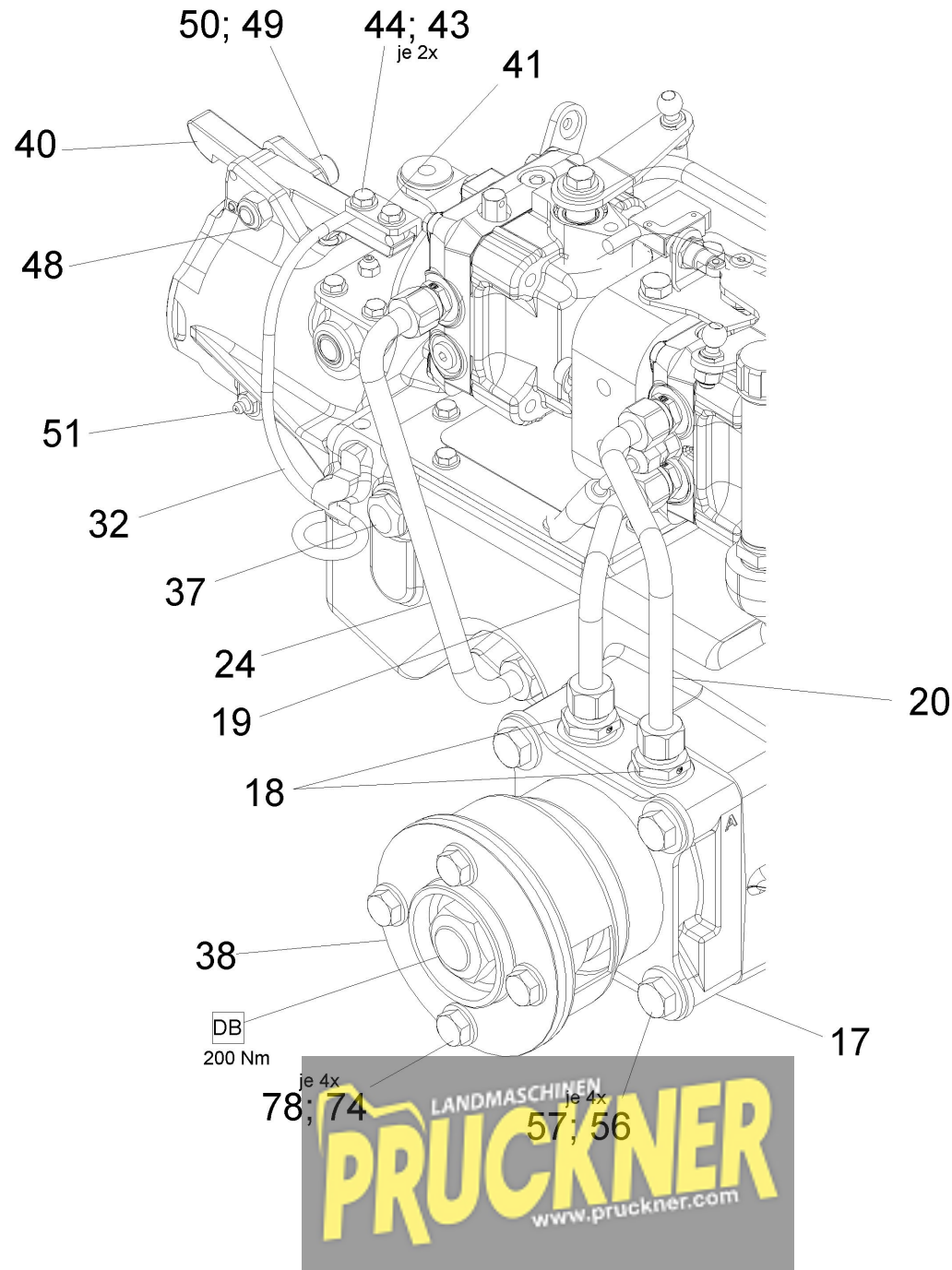


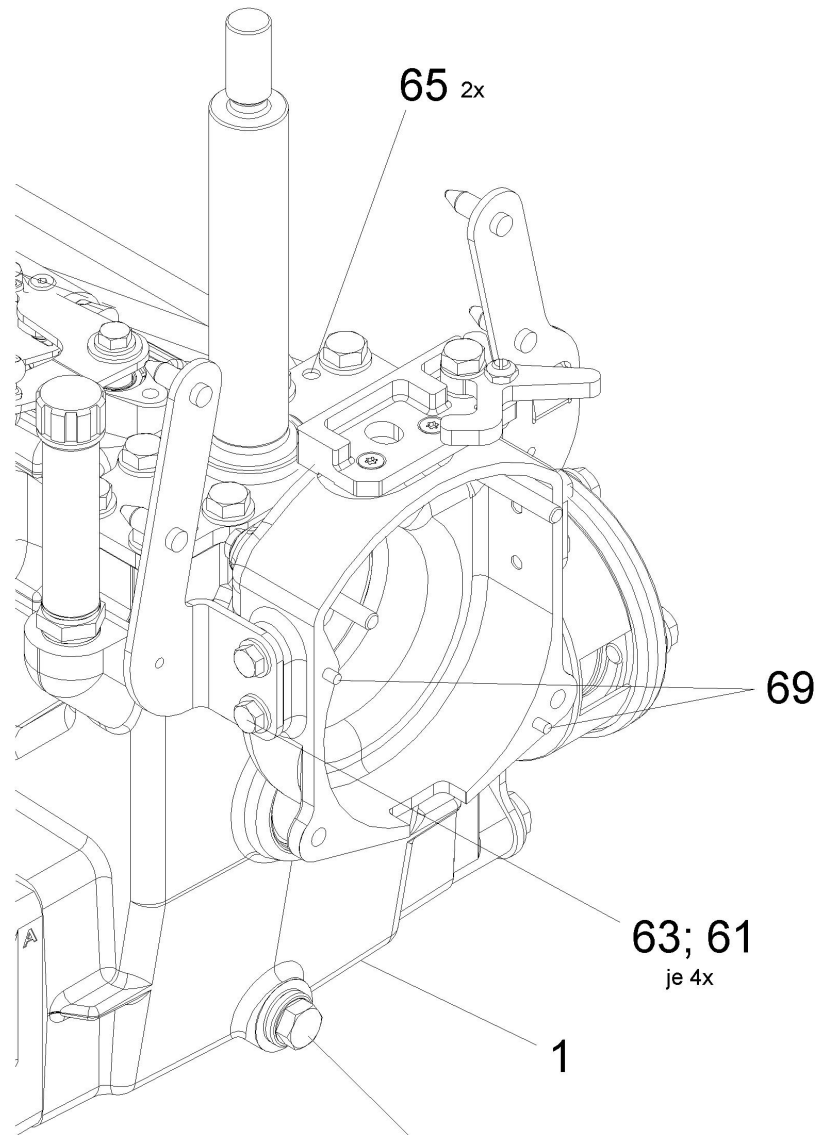
1202050-0_001_05.dxf

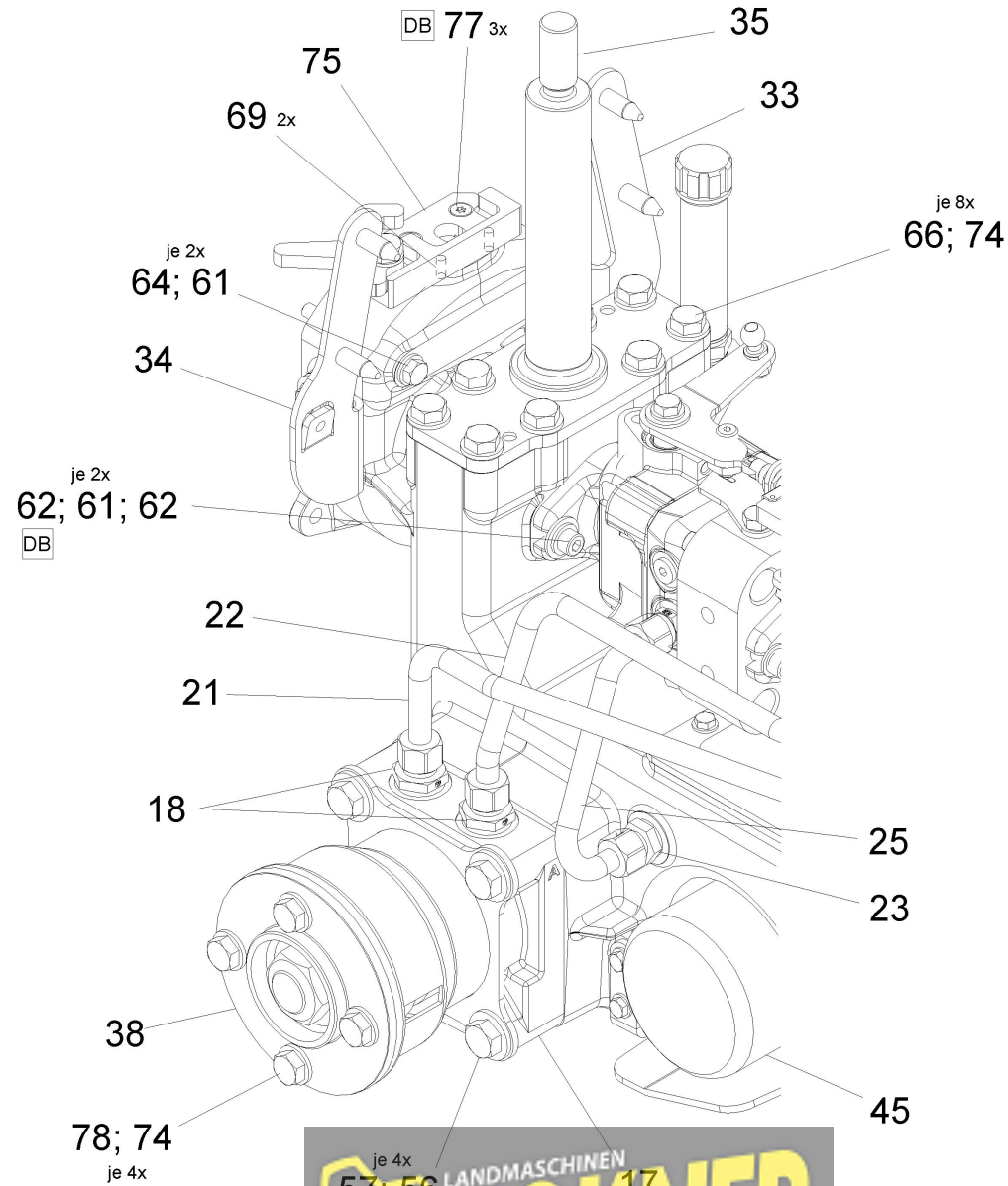


1202050-0_002_05.dxf

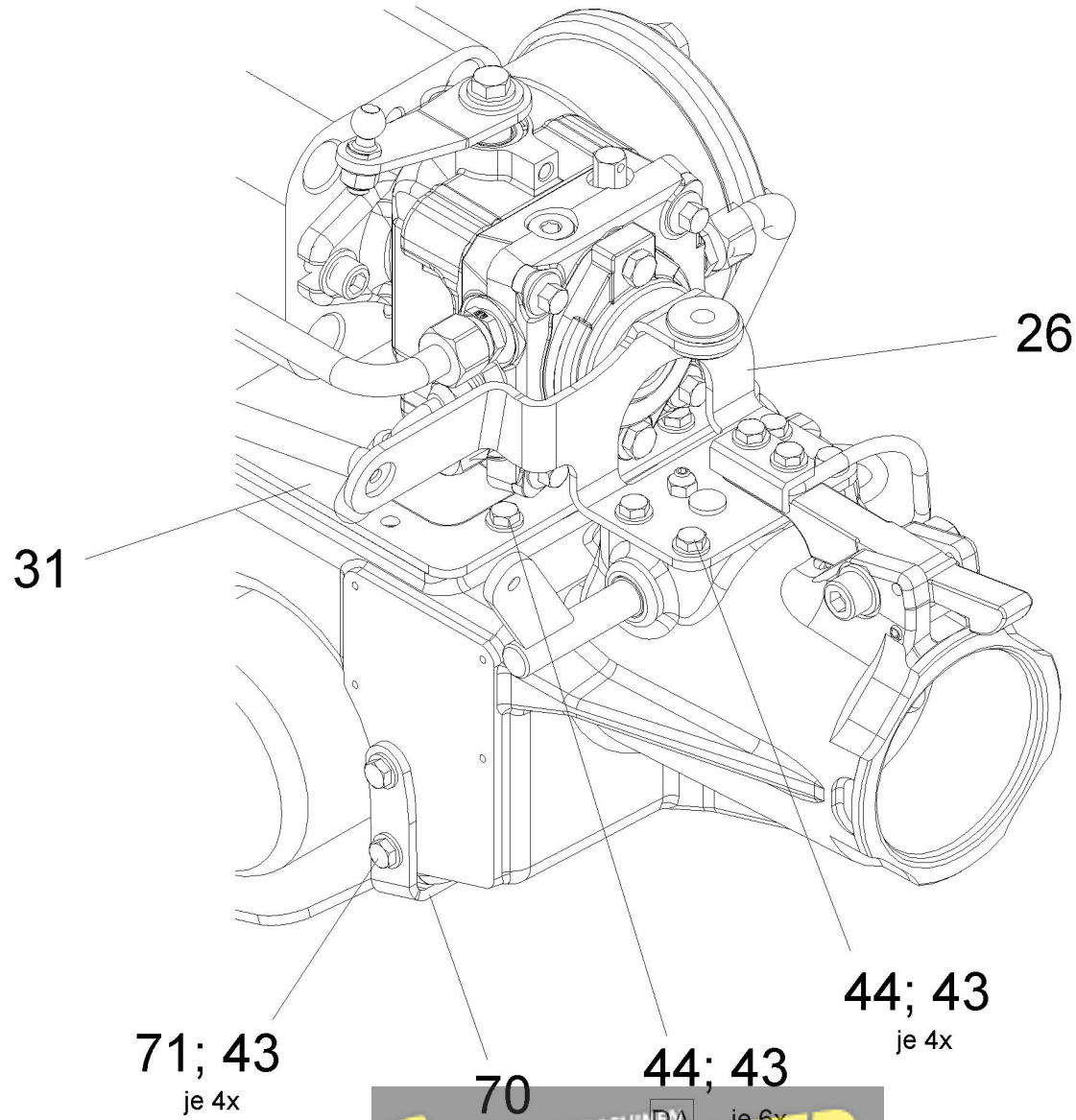








1202050-0_006_05.dxf



1202050-0_007_05.dxf

Getriebe vormontiert (1202050-0)

| Pos. | Artikelnr. | Bezeichnung | Menge | Einheit |
|------|------------|--|-------|---------|
| 1 | 1199934-0 | Getriebekasten kpl. | 1 | EA |
| 2 | 103.4762 | Rillenkugellager 6006 30x55x13 | 1 | EA |
| 3 | 103.5841 | Sicherungsring 55x2 FSt DIN472 | 1 | EA |
| 4 | 103.5418 | Wellendichtring 30x55x10 NBR DIN3760-A | 1 | EA |
| 5 | 103.4788 | Rillenkugellager 6304 20x52x15 | 1 | EA |
| 6 | 103.5820 | Sicherungsring 52x2 FSt DIN472 | 1 | EA |
| 7 | 101.7988 | Abschlussdeckel | 1 | EA |
| 8 | 1200005-0 | Zapfwelle | 1 | EA |
| 9 | 103.5762 | Sicherungsring 20x1,2 FSt DIN471 | 1 | EA |
| 10 | 1200003-2 | Stirnrad | 1 | EA |
| 11 | 103.5806 | Sicherungsring 25x2 FSt DIN471 | 2 | EA |
| 12 | 103.5819 | Sicherungsring 47x1,75 FSt DIN472 | 2 | EA |
| 13 | 103.4761 | Rillenkugellager 6005 25x47x12 | 2 | EA |
| 14 | 1200006-9 | Kupplungswelle | 1 | EA |
| 15 | 103.5327 | Wellendichtring 25x47x7 NBR DIN3760-A | 1 | EA |
| 16 | 103.6043 | Passscheibe 42x52x1 DIN988 | 1 | EA |
| 17 | 1200468-0 | Hydromotor | 2 | EA |
| 18 | 103.7742 | Einschraubstutzen GE12LR1/2EDOMDCF | 4 | EA |
| 19 | 1200528-8 | Hydraulikrohr kpl. | 1 | EA |
| 20 | 1200524-2 | Hydraulikrohr kpl. | 1 | EA |
| 21 | 1200531-3 | Hydraulikrohr kpl. | 1 | EA |
| 22 | 1200533-1 | Hydraulikrohr kpl. | 1 | EA |



Getriebe vormontiert (1202050-0)

| Pos. | Artikelnr. | Bezeichnung | Menge | Einheit |
|------|------------|-------------------------------------|-------|---------|
| 23 | 112.1825 | Einschraubstutzen GE12LREDOMDCF | 2 | EA |
| 24 | 1200537-7 | Hydraulikrohr kpl. | 1 | EA |
| 25 | 1200539-5 | Hydraulikrohr kpl. | 1 | EA |
| 26 | 1202801-2 | Halter kpl. | 1 | EA |
| 27 | 100.7612 | Zapfwellenkupplung | 1 | EA |
| 28 | 100.6081 | Schaltgabel | 1 | EA |
| 29 | 100.5385 | Gleitstein | 2 | EA |
| 30 | 1200008-7 | Schalthebel kpl. | 1 | EA |
| 31 | 1217288-2 | Getriebekastendeckel | 1 | EA |
| 32 | 1201116-4 | Klinkenbetätigung | 1 | EA |
| 33 | 1214799-1 | Halter links kpl. | 1 | EA |
| 34 | 1214760-6 | Halter rechts kpl. | 1 | EA |
| 35 | 1215426-9 | Lenkerlagerung kpl. | 1 | EA |
| 36 | 103.8628 | Entlüftungsdeckel Tech-Foam G1/2 PA | 1 | EA |
| 37 | 104.1605 | Niveauanzeige 1/2 Zoll | 1 | EA |
| 38 | 1202786-1 | Antriebsnabe | 2 | EA |
| 39 | 1202965-4 | Wickelschutz kpl. | 2 | EA |
| 40 | 1102644-5 | Klinke | 1 | EA |
| 41 | 1115293-1 | Halter | 1 | EA |
| 42 | 103.9737 | Verschlussstopfen 9,4 PE-weich | 1 | EA |
| 43 | 103.4361 | Spannscheibe 6 (6,4/14x1,5) DIN6796 | 16 | EA |
| 44 | 103.3086 | 6kt-Schraube M6x20 8.8 verz DIN933 | 12 | EA |



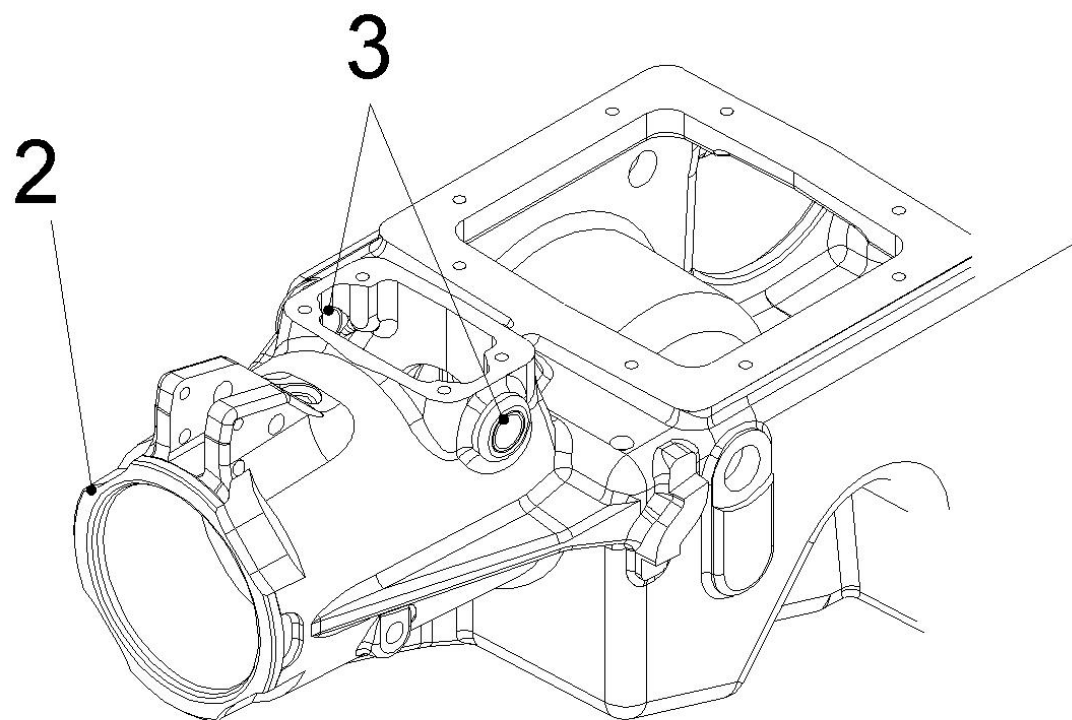
Getriebe vormontiert (1202050-0)

| Pos. | Artikelnr. | Bezeichnung | Menge | Einheit |
|------|------------|--|-------|---------|
| 45 | 103.8609 | Filterpatrone (Ölfilter) | 1 | EA |
| 46 | 107.2721 | Druckfeder | 1 | EA |
| 47 | 103.4481 | Spannstift 6x40 St DIN1481 | 1 | EA |
| 48 | 103.4056 | 6kt-Mutter M10 8 verz DIN985 | 1 | EA |
| 49 | 103.4228 | Unterlagscheibe 10,5/20x2 St vz DIN125-A | 3 | EA |
| 50 | 103.3286 | Zyl.schraube M10x50 8.8 verz DIN912 | 1 | EA |
| 51 | 104.1531 | Schmiernippel M10x1 St verz DIN71412-A | 1 | EA |
| 52 | 103.3689 | Gewindestift M6x20 A2 DIN915 | 2 | EA |
| 53 | 1116589-2 | 6kt-Mutter M6 8 verz ISO4032 | 2 | EA |
| 54 | 103.4469 | Spannstift 5x20 St DIN1481 | 1 | EA |
| 55 | 103.4499 | Spannstift 3x20 St DIN1481 | 1 | EA |
| 56 | 103.4363 | Spannscheibe 12 (13/29x3) DIN6796 | 8 | EA |
| 57 | 103.2971 | 6kt-Schraube M12x70 8.8 verz DIN931 | 8 | EA |
| 58 | 103.5485 | Dichtring 21x26x1,5 Cu DIN7603-A | 1 | EA |
| 59 | 101.9036 | Verschlusschraube mit Magnetstab | 1 | EA |
| 60 | 103.4212 | Unterlagscheibe 8,4/24x2 St verz DIN9021 | 2 | EA |
| 61 | 103.4366 | Spannscheibe 8 (8,4/18x2) DIN6796 | 8 | EA |
| 62 | 103.3276 | Zyl.schraube M8x30 8.8 verz DIN912 | 2 | EA |
| 63 | 103.3093 | 6kt-Schraube M8x20 8.8 verz DIN933 | 4 | EA |
| 64 | 103.2986 | 6kt-Schraube M8x80 8.8 verz DIN931 | 2 | EA |
| 65 | 111.4457 | Steckkerbstift 8x20 St DIN1474 | 2 | EA |
| 66 | 103.3106 | 6kt-Schraube M10x30 8.8 verz DIN933 | 8 | EA |



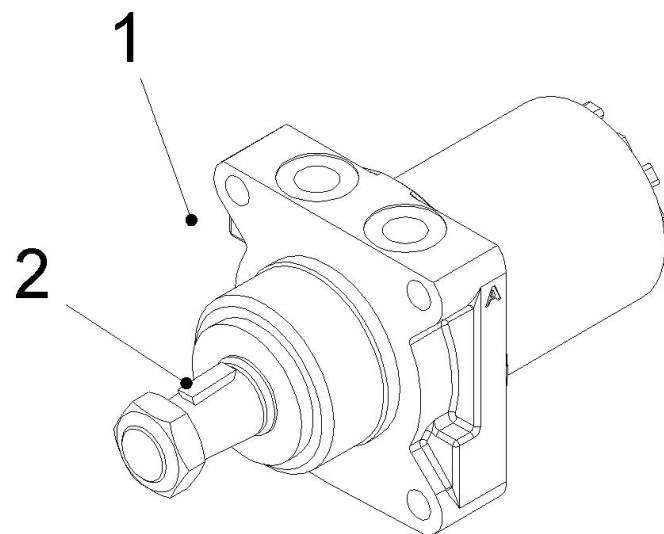
Getriebe vormontiert (1202050-0)

| Pos. | Artikelnr. | Bezeichnung | Menge | Einheit |
|------|------------|---|-------|---------|
| 67 | 210.4738 | O-Ring 50,47x2,62 NBR70 | 1 | EA |
| 68 | 1205980-8 | Tandempumpe vormontiert | 1 | EA |
| 69 | 103.4657 | Steckkerbstift 5x12 St DIN1474 | 4 | EA |
| 70 | 1216156-3 | Schutzblech | 1 | EA |
| 71 | 103.3136 | 6kt-Schraube M6x16 8.8 verz DIN933 | 4 | EA |
| 72 | 1101428-9 | Messrohr | 1 | EA |
| 74 | 103.4364 | Spannscheibe 10 (10,5/23x2,5) DIN6796 | 16 | EA |
| 75 | 1239413-4 | Arretierblock | 1 | EA |
| 76 | 103.5581 | O-Ring 94,93x2,62 NBR70 | 2 | EA |
| 77 | 103.3541 | Senkschraube l6rd M6x16 8.8 vz ISO14581 | 2 | EA |
| 78 | 103.3103 | 6kt-Schraube M10x25 8.8 verz DIN933 | 9 | EA |
| 79 | 1239456-2 | Riegel | 1 | EA |
| 80 | 103.4031 | 6kt-Mutter M10 04 verz DIN439B | 1 | EA |
| 81 | 103.9693 | Druckstück federnd M8x16 St brüniert | 1 | EA |
| 82 | 103.4047 | 6kt-Mutter M8 04 verz DIN439B | 1 | EA |



Getriebekasten kpl. (1199934-0)

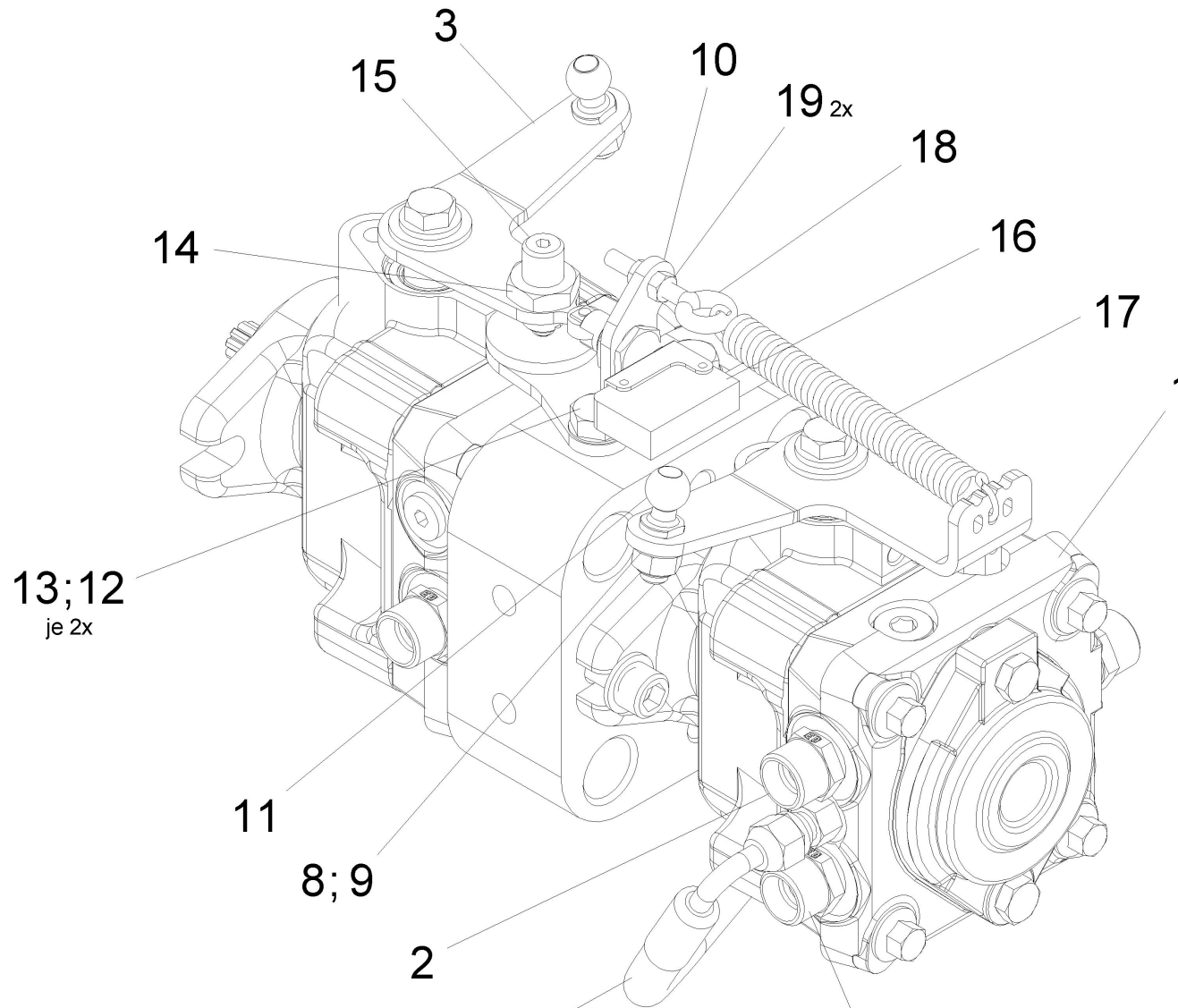
| Pos. | Artikelnr. | Bezeichnung | Menge | Einheit |
|------|------------|-----------------------------|-------|---------|
| 2 | 1100545-9 | Büchse | 1 | EA |
| 3 | 1101392-1 | Gerollte Buchse DU 14x16x15 | 2 | EA |



Hydromotor (1200468-0)

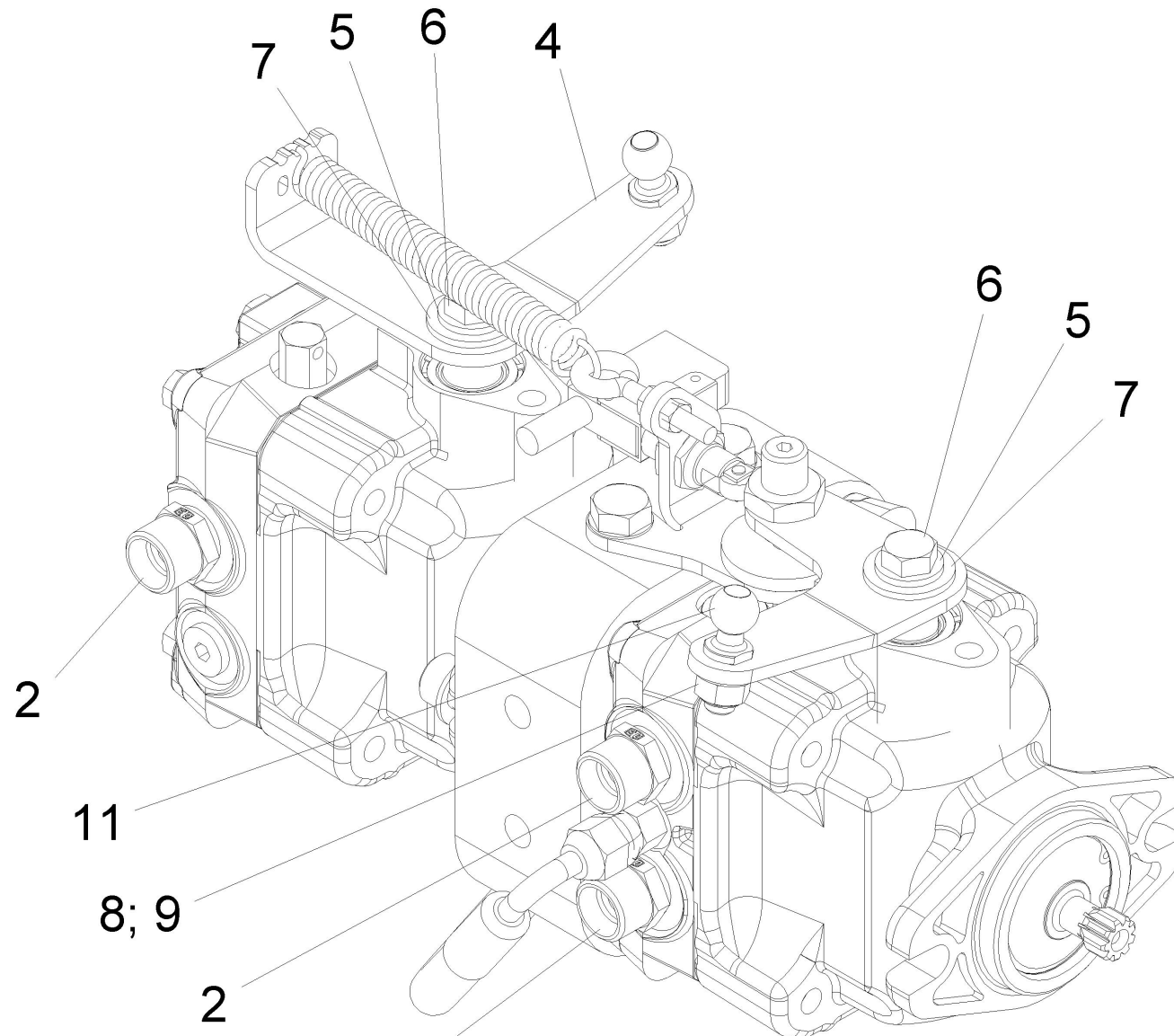
| Pos. | Artikelnr. | Bezeichnung | Menge | Einheit |
|------|------------|--------------------------------|-------|---------|
| 1 | 112.3618 | Dichtungssatz zu Hydromotor CC | 2 | EA |
| 2 | 1112004-8 | Scheibenfeder 5/16 x 1 SAEJ502 | 2 | EA |

Tandempumpe vormontiert (1205980-8)



1205980-8_001_03.dxf

Tandempumpe vormontiert (1205980-8)

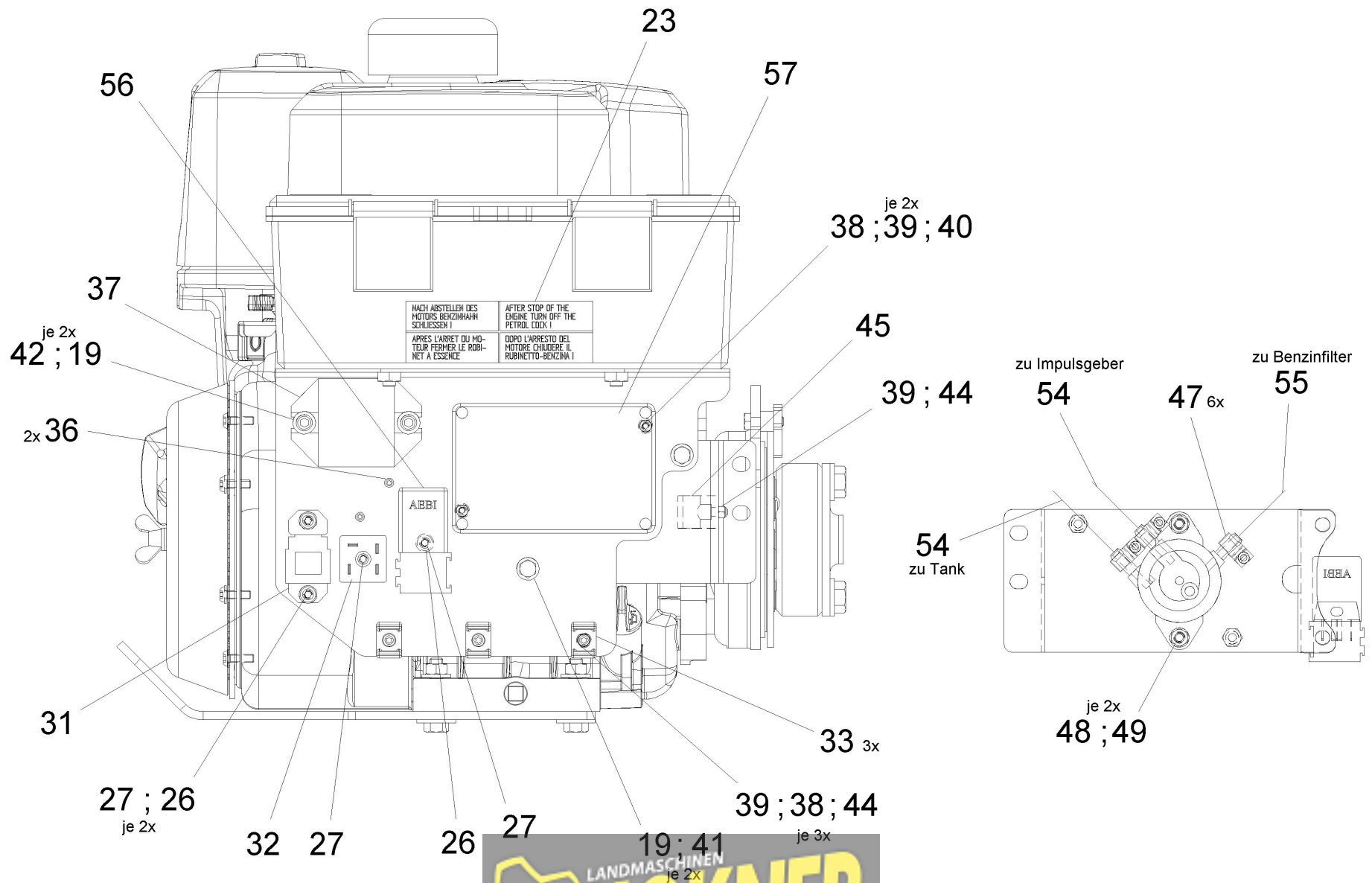


1205980-8_002_03.dxf

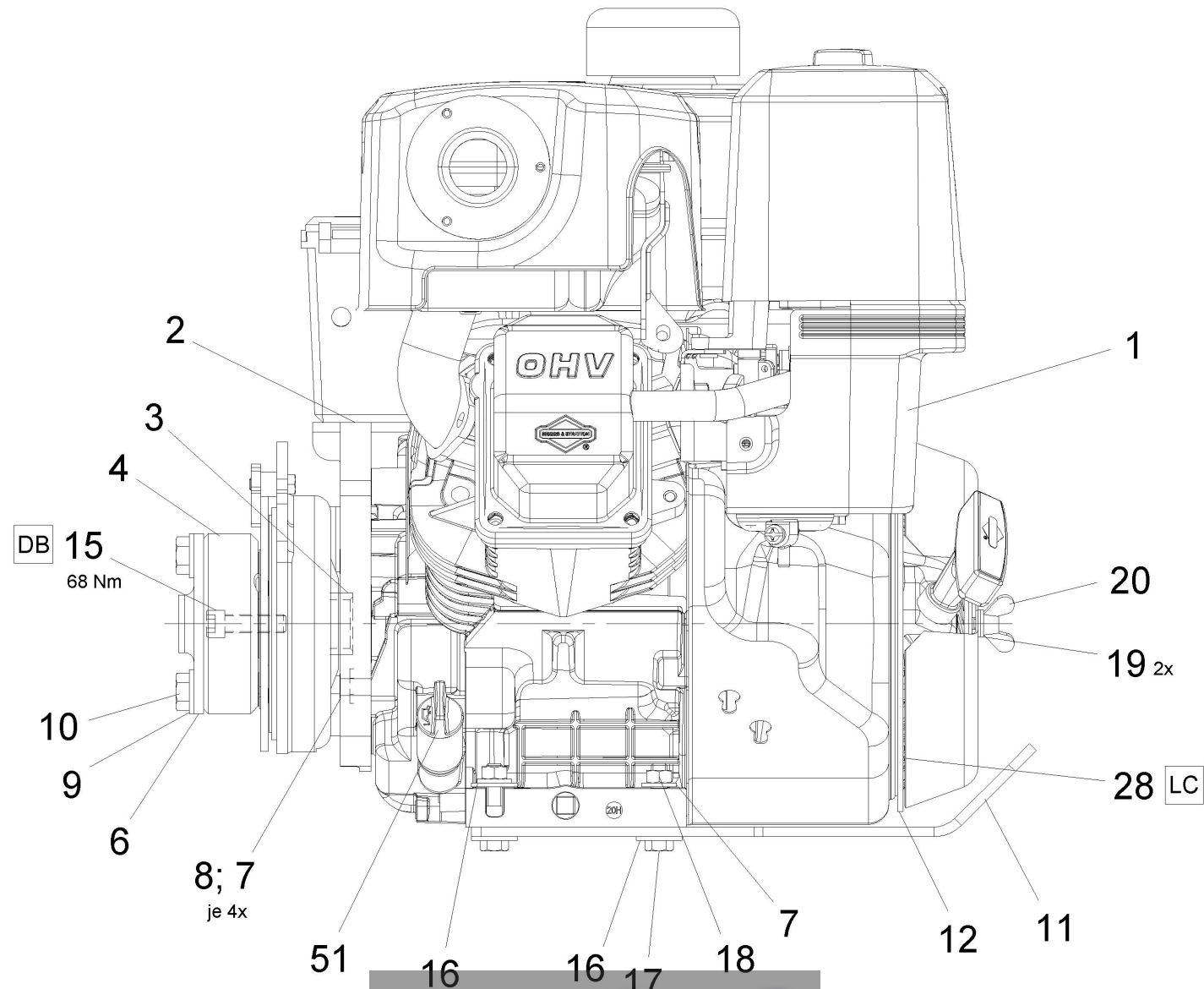
Tandempumpe vormontiert (1205980-8)

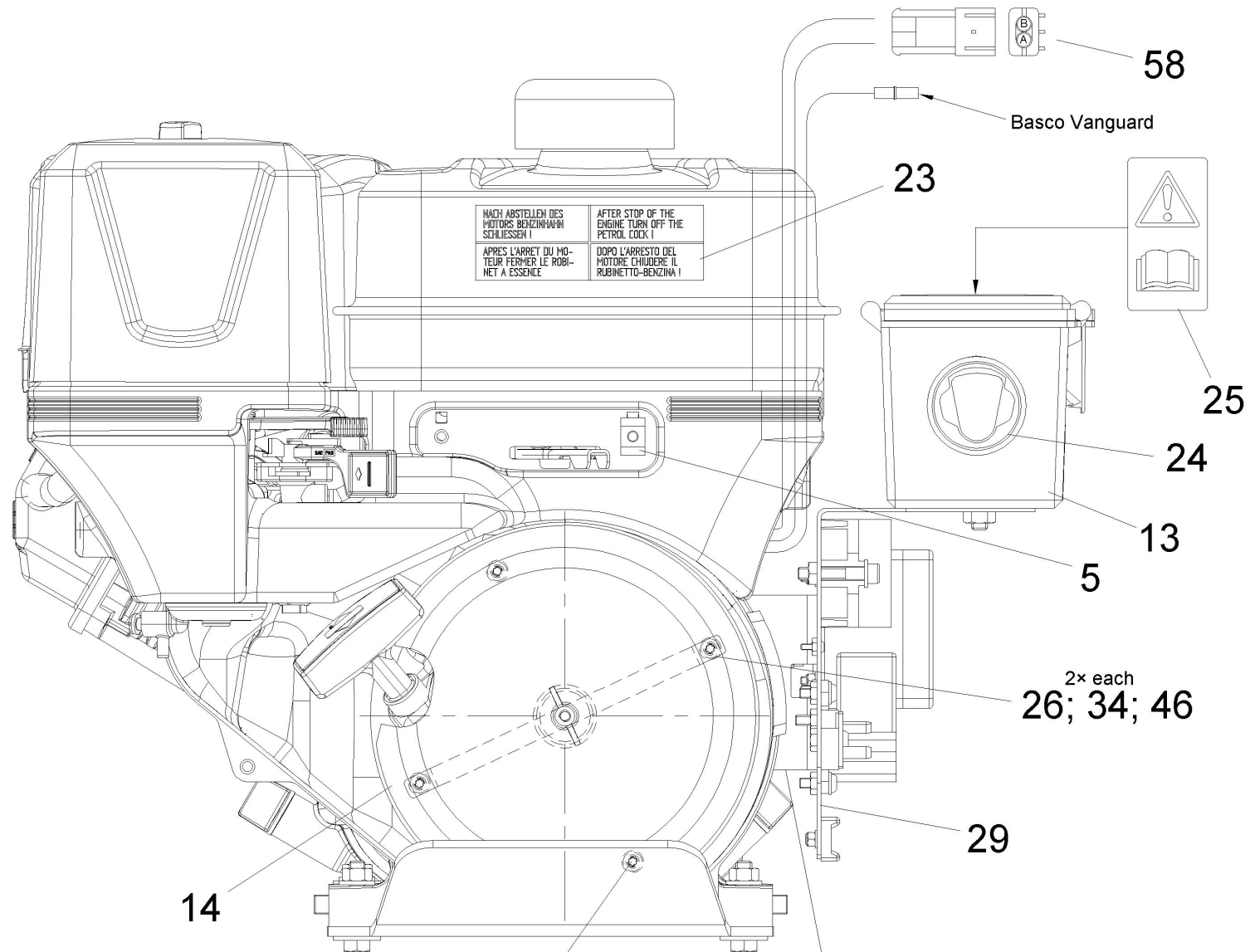
| Pos. | Artikelnr. | Bezeichnung | Menge | Einheit |
|------|------------|--|-------|---------|
| 1 | 1200452-8 | Tandempumpe | 1 | EA |
| 2 | 103.7727 | Einschraubstutzen GE12L9/16UNFOMDCF | 6 | EA |
| 3 | 1214472-5 | Verstellhebel | 1 | EA |
| 4 | 1214430-6 | Verstellhebel | 1 | EA |
| 5 | 103.4366 | Spannscheibe 8 (8,4/18x2) DIN6796 | 2 | EA |
| 6 | 103.3093 | 6kt-Schraube M8x20 8.8 verz DIN933 | 2 | EA |
| 7 | 103.4212 | Unterlagscheibe 8,4/24x2 St verz DIN9021 | 2 | EA |
| 8 | 103.4227 | Unterlagscheibe 8,4/16x1,6 St vz DIN125- | 2 | EA |
| 9 | 103.4055 | 6kt-Mutter M8 8 verz DIN985 | 2 | EA |
| 10 | 1249109-2 | Halter | 1 | EA |
| 11 | 103.6449 | Kugelzapfen 13 verz. DIN71803-C | 2 | EA |
| 12 | 103.4362 | Spannscheibe 10 (10,5/17x0,7) SN212748 | 2 | EA |
| 13 | 103.3979 | 6kt-Schraube 3/8x3/4 8.8 verz UNC | 2 | EA |
| 16 | 1214866-9 | Mikroschalter | 1 | EA |
| 17 | 1217013-4 | Zugfeder | 1 | EA |
| 18 | 1220870-0 | Ringschraube M5x30 | 1 | EA |
| 19 | 1116588-3 | 6kt-Mutter M5 8 verz ISO4032 | 2 | EA |
| 20 | 1217367-6 | Wellschlauch | 1 | EA |

Motoranbauteile (1203591-4)



1203591-4_001_05.dxf





1203591-4_003_04.dxf

Motoranbauteile (1203591-4)

| Pos. | Artikelnr. | Bezeichnung | Menge | Einheit |
|------|------------|--|-------|---------|
| 1 | 1200429-8 | Benzinmotor Basco-Vanguard 19L136 0123F1 | 1 | EA |
| 2 | 1199931-3 | Kupplungsflansch bearbeitet | 1 | EA |
| 3 | 1201230-5 | Hülse | 1 | EA |
| 4 | 1201800-5 | Elektromagnetkupplung | 1 | EA |
| 5 | 103.9087 | Bride | 1 | EA |
| 6 | 1201624-9 | Flansch | 1 | EA |
| 7 | 103.4366 | Spannscheibe 8 (8,4/18x2) DIN6796 | 8 | EA |
| 8 | 1149314-5 | 6kt-Schraube 5/16x7/8 8.8 verz UNF | 4 | EA |
| 9 | 103.4364 | Spannscheibe 10 (10,5/23x2,5) DIN6796 | 2 | EA |
| 10 | 103.3103 | 6kt-Schraube M10x25 8.8 verz DIN933 | 2 | EA |
| 11 | 100.8851 | Schutzplatte | 1 | EA |
| 12 | 1128430-8 | Halteblech kpl. | 1 | EA |
| 13 | 1083187-0 | Werkzeugkasten | 1 | EA |
| 14 | 1104814-5 | Schutzgitter | 1 | EA |
| 15 | 1201854-0 | Zyl.Schraube I-6kt UNF 3/8x1 1/4 12.9 | 1 | EA |
| 16 | 103.4212 | Unterlagscheibe 8,4/24x2 St verz DIN9021 | 5 | EA |
| 17 | 103.2949 | 6kt-Schraube M8x40 8.8 verz DIN931 | 4 | EA |
| 18 | 1116590-9 | 6kt-Mutter M8 8 verz | 4 | EA |
| 19 | 103.4361 | Spannscheibe 6 (6,4/14x1,5) DIN6796 | 6 | EA |
| 20 | 103.4131 | Flügelmutter M6 St verz DIN315 | 1 | EA |
| 21 | 103.4353 | Contactscheibe 8,2/22x1,6 FSt verz. | 2 | EA |
| 22 | 103.3137 | 6kt-Schraube M8x16 8.8 verz DIN933 | 2 | EA |

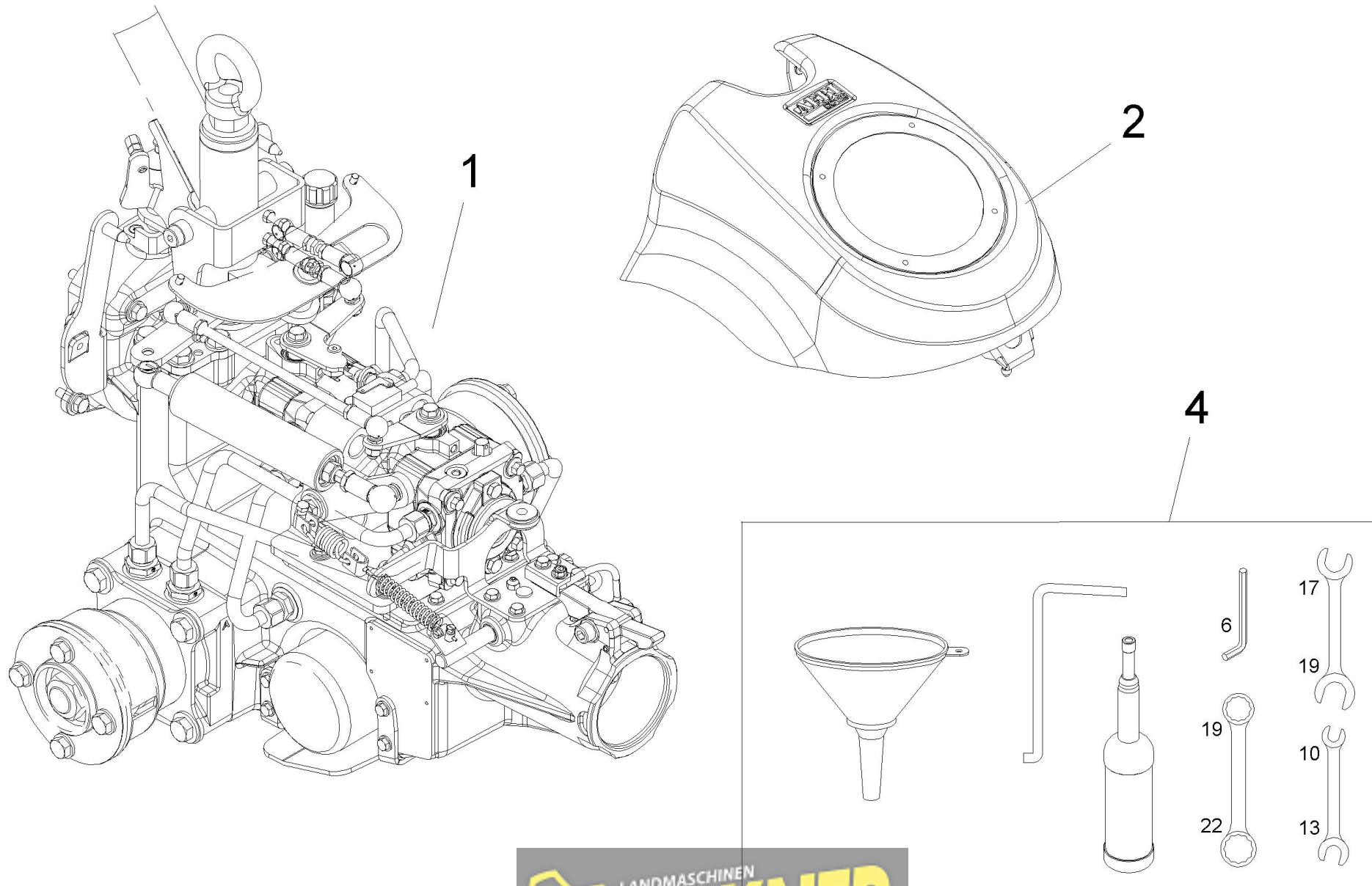
Motoranbauteile (1203591-4)

| Pos. | Artikelnr. | Bezeichnung | Menge | Einheit |
|------|------------|--|-------|---------|
| 23 | 100.8850 | Selbstklebefolie | 1 | EA |
| 24 | 104.1491 | Selbstklebefolie | 1 | EA |
| 25 | 1112480-1 | Selbstklebefolie | 1 | EA |
| 26 | 103.4374 | Spannscheibe 5 (5,3/11x1,2) DIN6796 | 7 | EA |
| 27 | 103.3794 | Linsenschr. I6rd M5x16 8.8 verz BN6404 | 4 | EA |
| 28 | 1113075-0 | Kantenschutzprofil | 1 | EA |
| 29 | 1214236-2 | Halter kpl. | 1 | EA |
| 30 | 1214256-7 | Halter kpl. | 1 | EA |
| 31 | 112.5809 | Sockel zu Sicherungshalter PA 6.6 | 1 | EA |
| 32 | 103.7428 | Silizium-Gleichrichter | 1 | EA |
| 33 | 6-472-1538 | Sockel | 3 | EA |
| 34 | 103.3792 | Linsenschr. I6rd M5x12 8.8 verz BN6404 | 4 | EA |
| 36 | 103.3817 | Linsenschr. I6rd M3x10 8.8 verz BN6404 | 2 | EA |
| 37 | 1216245-6 | Kabelstrang Spannungsregler | 1 | EA |
| 38 | 103.4242 | Unterlagscheibe 4,3/9x0,8 St vz DIN125-A | 5 | EA |
| 39 | 103.4066 | 6kt-Mutter M4 8 verz DIN985 | 6 | EA |
| 40 | 103.3810 | Linsenschr. I6rd M4x20 8.8 verz BN6404 | 2 | EA |
| 41 | 103.3136 | 6kt-Schraube M6x16 8.8 verz DIN933 | 2 | EA |
| 42 | 103.3273 | Zyl.schraube M6x35 8.8 verz DIN912 | 2 | EA |
| 44 | 103.3799 | Linsenschr. I6rd M4x10 8.8 verz BN6404 | 4 | EA |
| 45 | 112.2147 | Systemhalter NW10 Polyamid schwarz | 1 | EA |
| 46 | 103.4190 | Unterlagscheibe 5,3/15x2 St verz DIN7349 | 2 | EA |



Motoranbauteile (1203591-4)

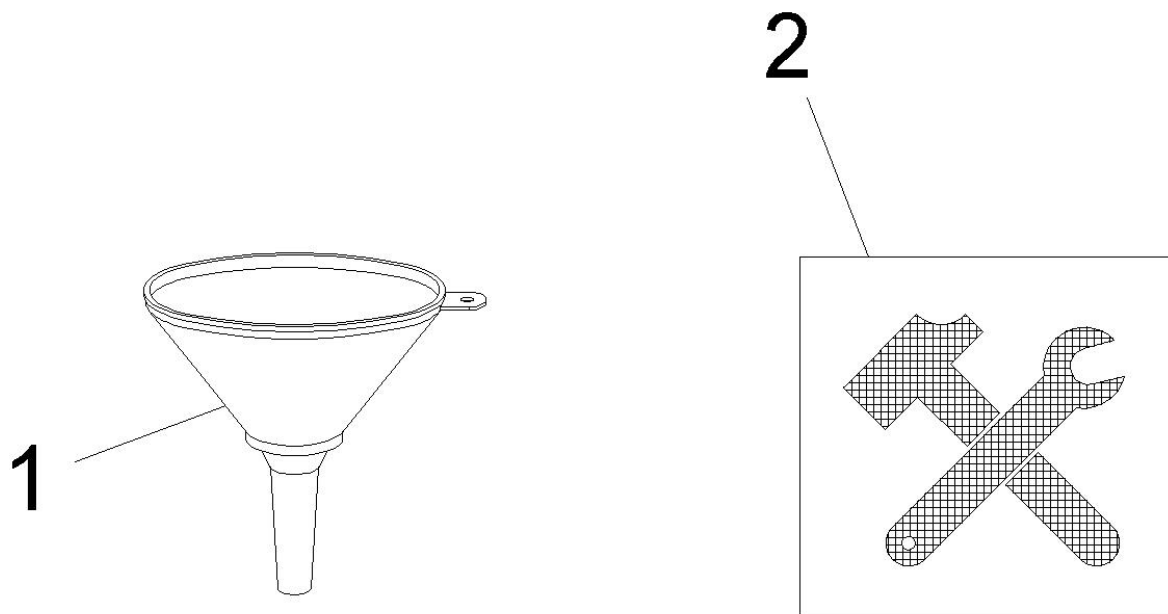
| Pos. | Artikelnr. | Bezeichnung | Menge | Einheit |
|------|------------|--|-------|---------|
| 47 | 103.9576 | Schlauchschelle 11 St verz | 6 | EA |
| 48 | 103.4058 | 6kt-Mutter M6 8 verz DIN985 | 2 | EA |
| 49 | 103.4226 | Unterlagscheibe 6,4/12x1,6 St vz DIN125- | 2 | EA |
| 51 | 104.1582 | Motorenöl Universal 10W/40 | 0,6 | L |
| 54 | 112.4069 | Schlauch | 2 | EA |
| 55 | 1116635-6 | Schlauch | 1 | EA |
| 56 | 1217655-7 | Zeitrelais 12V 3s | 1 | EA |
| 57 | 1217657-5 | Steuergehäuse kpl. | 1 | EA |
| 58 | 1217539-9 | Kabelstrang CC110 | 1 | EA |



1205664-1.dxf

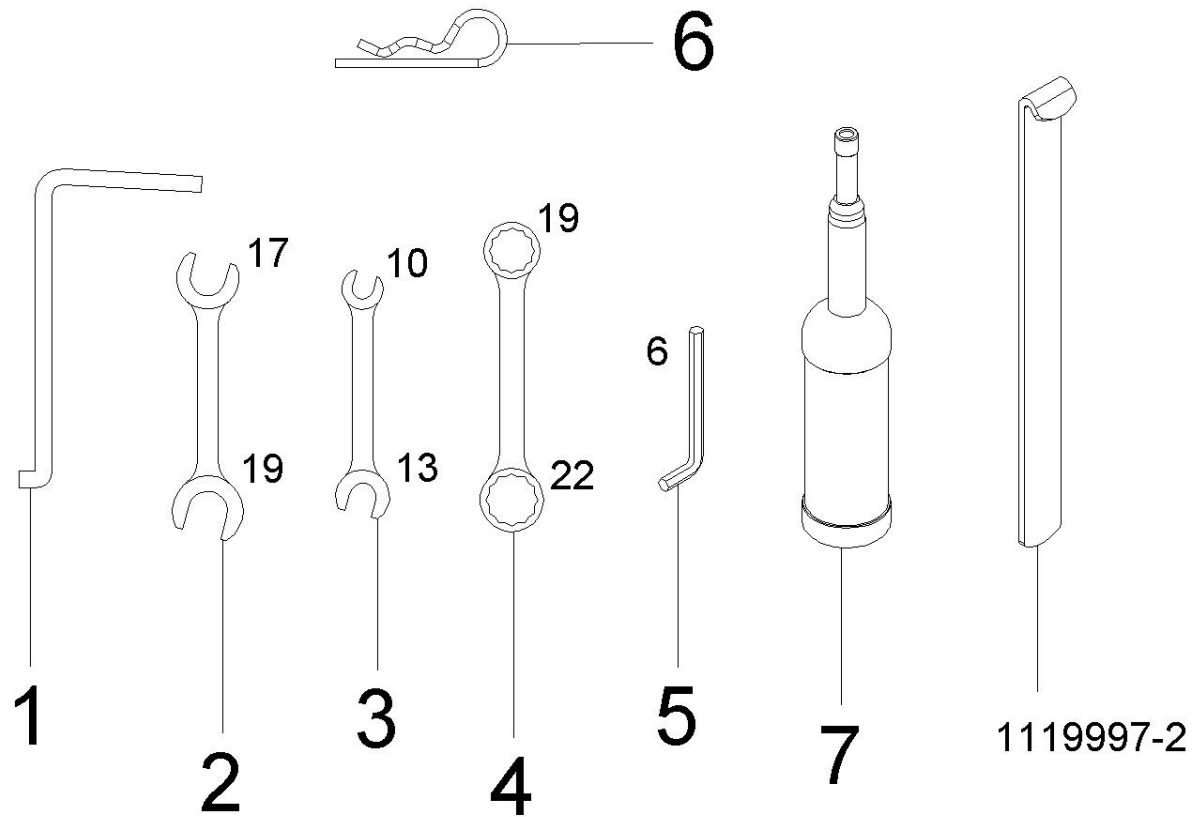
Fertigmontage (1205664-1)

| Pos. | Artikelnr. | Bezeichnung | Menge | Einheit |
|------|------------|--------------------|-------|---------|
| 1 | 1215037-0 | Egt. Fertigmontage | 1 | EA |
| 2 | 1214347-8 | Verdeck kpl. | 1 | EA |
| 4 | 112.5837 | Werkzeuge | 1 | EA |



Werkzeuge (112.5837)

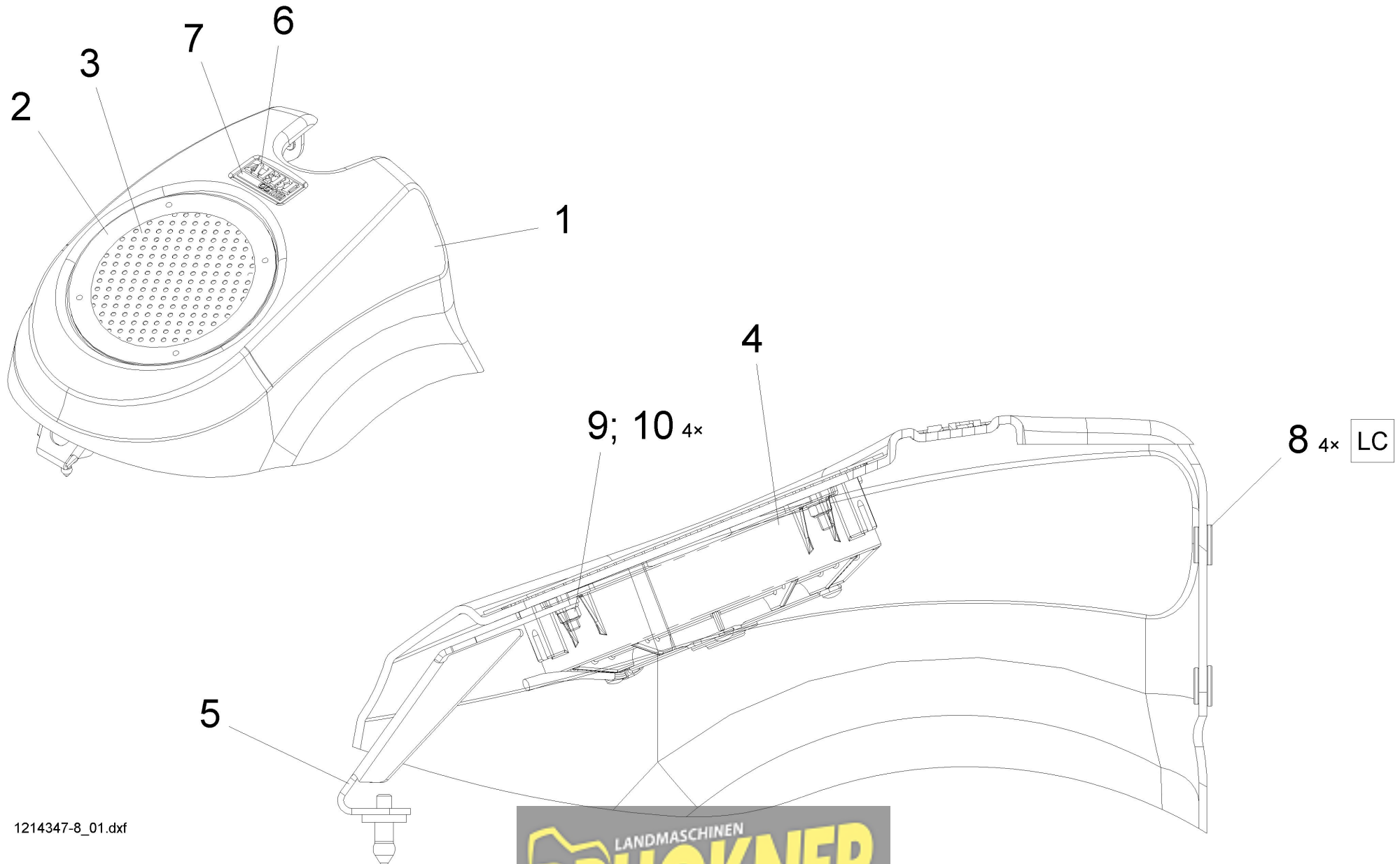
| Pos. | Artikelnr. | Bezeichnung | Menge | Einheit |
|------|------------|----------------|-------|---------|
| 1 | 104.4251 | Trichter weiss | 1 | EA |
| 2 | 1200297-7 | Werkzeugset | 1 | EA |



Werkzeugset (1200297-7)

| Pos. | Artikelnr. | Bezeichnung | Menge | Einheit |
|------|------------|--|-------|---------|
| 1 | 100.5054 | Messerhaken galv.verz. | 1 | EA |
| 2 | 104.1506 | Doppel-Gabelschlüssel 17x19 DIN895 | 1 | EA |
| 3 | 104.1504 | Doppel-Gabelschlüssel 10x13 DIN895 | 1 | EA |
| 4 | 104.1528 | Doppel-Ringschlüssel 19x22 DIN837-A | 1 | EA |
| 5 | 104.1520 | 6kt-Stiftschlüssel 6 rostgesch. DIN911 | 1 | EA |
| 6 | 103.5945 | Federstecker 4 St verz | 1 | EA |
| 7 | 1200293-1 | Stossfettpresse ORION 150 cm3 | 1 | EA |

Verdeck kpl. (1214347-8)



1214347-8_01.dxf

Verdeck kpl. (1214347-8)

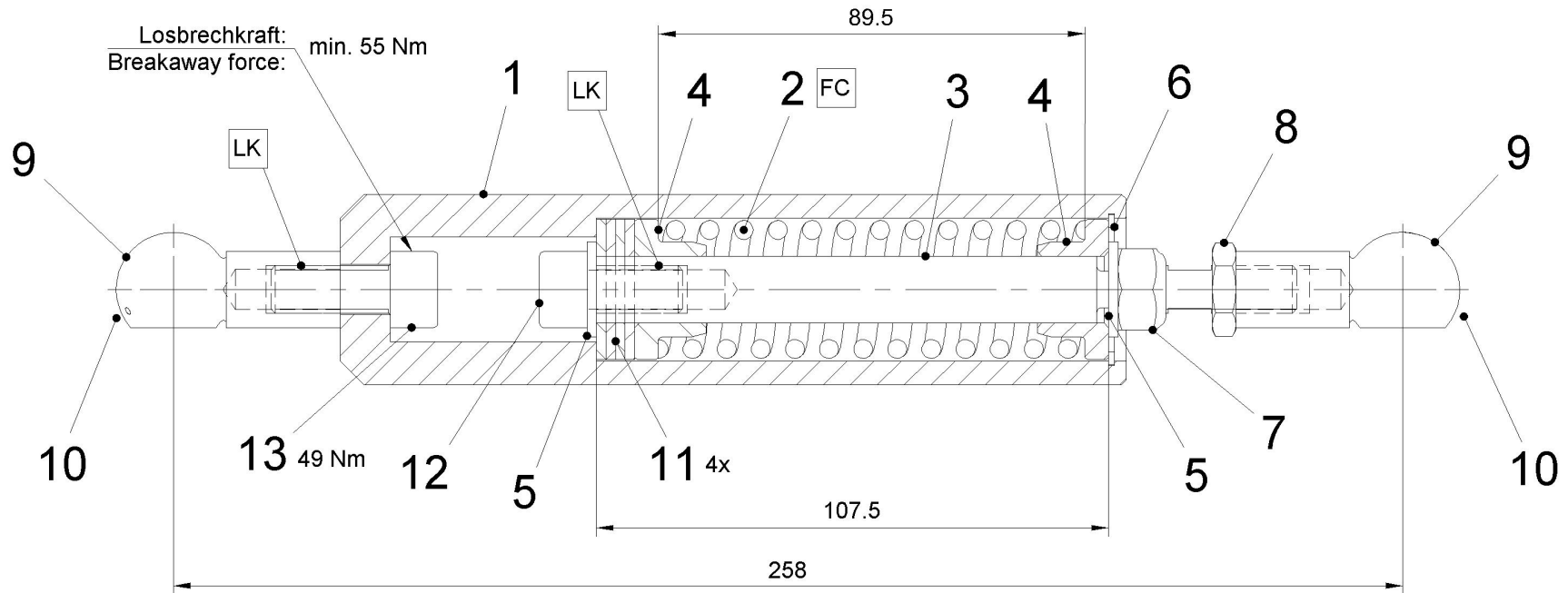
| Pos. | Artikelnr. | Bezeichnung | Menge | Einheit |
|------|------------|--|-------|---------|
| 1 | 1214338-9 | Verdeck | 1 | EA |
| 2 | 1214433-3 | Ring kpl. | 1 | EA |
| 3 | 1214423-5 | Lüftergitter | 1 | EA |
| 4 | 150.0217 | Ventilator | 1 | EA |
| 5 | 1214383-3 | Halter kpl. | 1 | EA |
| 6 | 101.4592 | Selbstklebeschild AEBI | 1 | EA |
| 7 | 1202875-3 | Schild CC110 | 1 | EA |
| 8 | 103.9801 | Kabeltülle 10/15/4 PVC-weich | 4 | EA |
| 9 | 103.4226 | Unterlagscheibe 6,4/12x1,6 St vz DIN125- | 4 | EA |
| 10 | 103.4058 | 6kt-Mutter M6 8 verz DIN985 | 4 | EA |
| 12 | 150.4610 | Selbstklebeschrift Swiss Quality 120mm | 1 | EA |

Egt. Fertigmontage (1215037-0)

| Pos. | Artikelnr. | Bezeichnung | Menge | Einheit |
|------|------------|--|-------|---------|
| 1 | 1109341-6 | Ring | 1 | EA |
| 2 | 103.4365 | Spannscheibe 20 (21/45x5) DIN6796 | 1 | EA |
| 3 | 1116594-5 | 6kt-Mutter M20 8 verz | 1 | EA |
| 4 | 111.7701 | Ringmutter M20 C 15 verz DIN582 | 1 | EA |
| 5 | 1214699-2 | Gewindestange vormontiert | 2 | EA |
| 6 | 1214553-7 | Zugstange vormontiert | 1 | EA |
| 7 | 101.4985 | Federelement | 1 | EA |
| 8 | 1214498-5 | Support kpl. | 1 | EA |
| 9 | 107.2688 | Druckfeder | 1 | EA |
| 10 | 101.1103 | Kabelzug 2x120 | 1 | EA |
| 11 | 100.5868 | Klemmnippel 8x9 | 2 | EA |
| 12 | 101.8159 | Bügel | 2 | EA |
| 13 | 107.2708 | Zugfeder | 1 | EA |
| 14 | 100.6448 | Klemmnippel | 1 | EA |
| 15 | 103.3827 | Verschlusschraube M10x1 St verz DIN906 | 1 | EA |
| 16 | 103.4213 | Unterlagscheibe 10,5/30x2,5 St v DIN9021 | 2 | EA |
| 17 | 103.4364 | Spannscheibe 10 (10,5/23x2,5) DIN6796 | 2 | EA |
| 18 | 103.3966 | 6kt-Schraube 3/8 x 1 8.8 verz UNC | 2 | EA |
| 19 | 103.4215 | Unterlagscheibe 6,4/18x1,6 St vz DIN9021 | 2 | EA |
| 20 | 103.4361 | Spannscheibe 6 (6,4/14x1,5) DIN6796 | 2 | EA |
| 21 | 103.2943 | 6kt-Schraube M6x30 8.8 verz DIN931 | 2 | EA |
| 22 | 103.3095 | 6kt-Schraube M8x25 8.8 verz DIN933 | 2 | EA |

Egt. Fertigmontage (1215037-0)

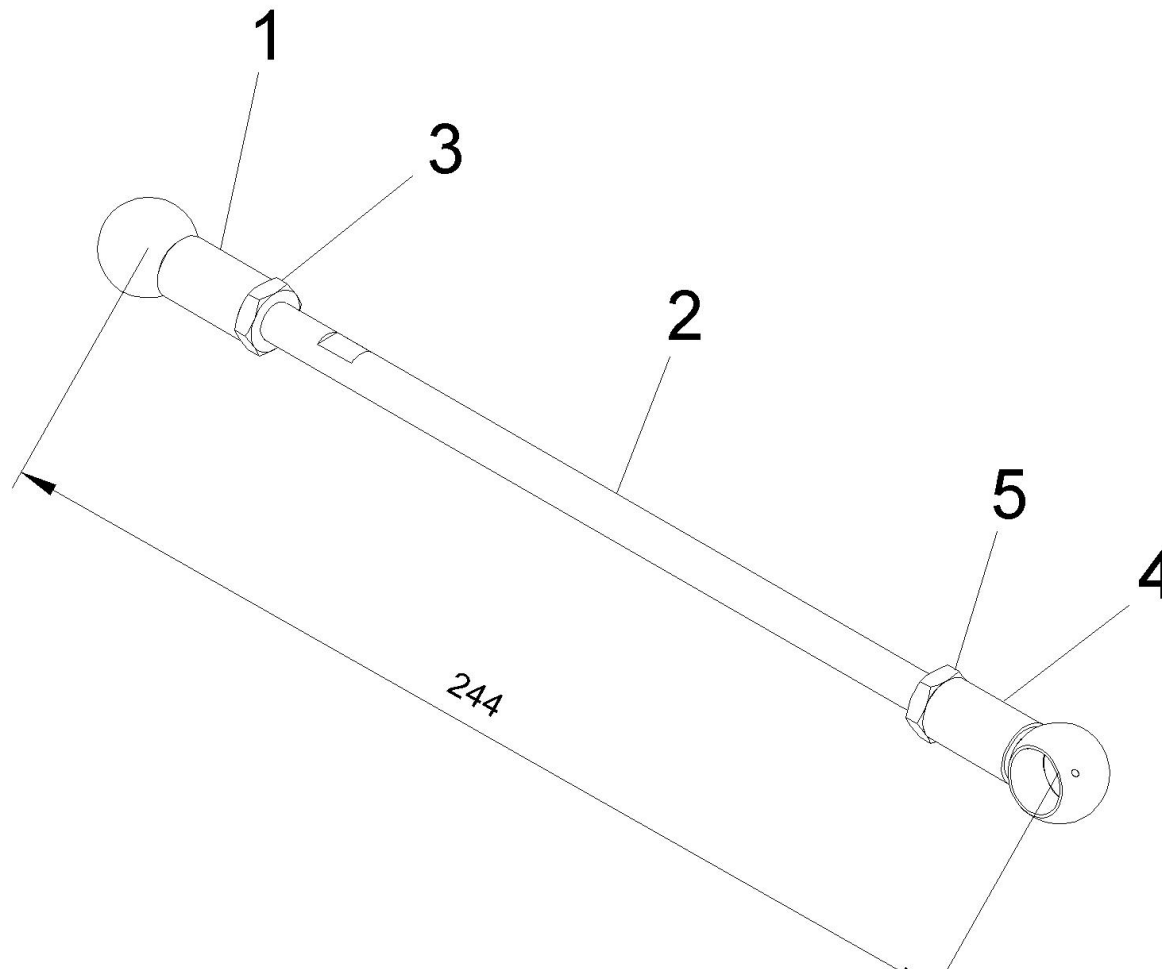
| Pos. | Artikelnr. | Bezeichnung | Menge | Einheit |
|------|------------|--|-------|---------|
| 23 | 103.4366 | Spannscheibe 8 (8,4/18x2) DIN6796 | 2 | EA |
| 24 | 103.6460 | Sicherungsbügel 13 FSt verz DIN71805-S | 6 | EA |
| 25 | 100.5864 | Verstellschraube m. Mutter M8x35 d=7.2mm | 1 | EA |
| 26 | 112.0219 | Hydrauliköl Corex HV 46 204Liter | 6,7 | L |



101.4985_03.dxf

Federelement (101.4985)

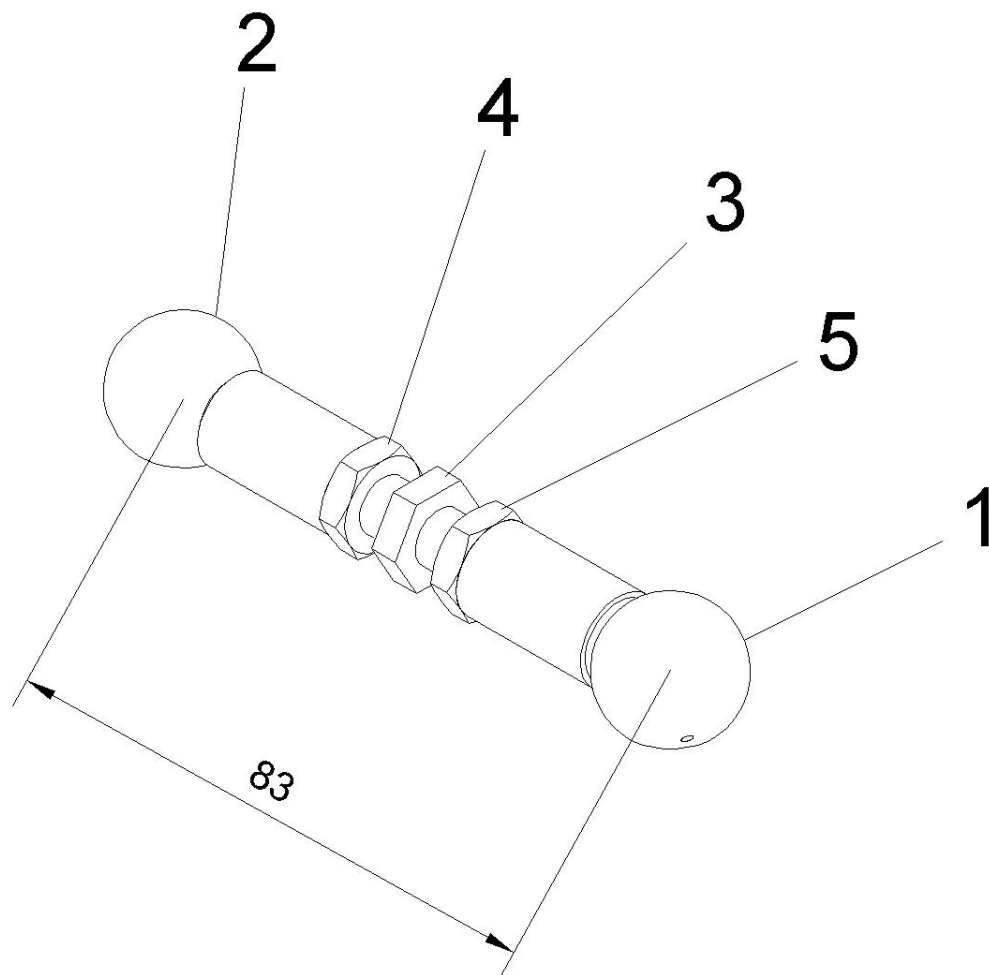
| Pos. | Artikelnr. | Bezeichnung | Menge | Einheit |
|------|------------|--|-------|---------|
| 1 | 101.4984 | Federhülse | 1 | EA |
| 2 | 101.4993 | Druckfeder galv.verz. | 1 | EA |
| 3 | 101.4988 | Bolzen galv.verz. | 1 | EA |
| 4 | 101.4990 | Federteller | 2 | EA |
| 5 | 103.4228 | Unterlagscheibe 10,5/20x2 St vz DIN125-A | 2 | EA |
| 6 | 103.5839 | Sicherungsring 30x1,2 FSt DIN472 | 1 | EA |
| 7 | 103.4056 | 6kt-Mutter M10 8 verz DIN985 | 1 | EA |
| 8 | 103.4031 | 6kt-Mutter M10 04 verz DIN439B | 1 | EA |
| 9 | 112.3113 | Kugelpfanne 16 gehärtet DIN71805-B | 2 | EA |
| 10 | 103.6461 | Sicherungsbügel 16 FSt verz DIN71805-S | 2 | EA |
| 11 | 150.0364 | Distanzscheibe galv.verz. | 4 | EA |
| 12 | 103.3304 | Zyl.schraube M10x20 8.8 verz DIN912 | 1 | EA |
| 13 | 103.3282 | Zyl.schraube M10x25 8.8 verz DIN912 | 1 | EA |



1214553-7_01.dxf

Zugstange vormontiert (1214553-7)

| Pos. | Artikelnr. | Bezeichnung | Menge | Einheit |
|------|------------|-----------------------------------|-------|---------|
| 1 | 103.6458 | Kugelpfanne 13 verz DIN71805-B | 1 | EA |
| 2 | 1223509-3 | Zugstange | 1 | EA |
| 3 | 103.4047 | 6kt-Mutter M8 04 verz DIN439B | 1 | EA |
| 4 | 103.6471 | Kugelpfanne 13-LH verz DIN71805-B | 1 | EA |
| 5 | 103.4052 | 6kt-Mutter M8-LH 04 verz DIN439-B | 1 | EA |



Gewindestange vormontiert (1214699-2)

| Pos. | Artikelnr. | Bezeichnung | Menge | Einheit |
|------|------------|-----------------------------------|-------|---------|
| 1 | 103.6458 | Kugelpfanne 13 verz DIN71805-B | 2 | EA |
| 2 | 103.6471 | Kugelpfanne 13-LH verz DIN71805-B | 2 | EA |
| 3 | 111.4666 | Gewindestange | 2 | EA |
| 4 | 103.4052 | 6kt-Mutter M8-LH 04 verz DIN439-B | 2 | EA |
| 5 | 103.4047 | 6kt-Mutter M8 04 verz DIN439B | 2 | EA |

Räder, Bremse (1205756-0)

| Pos. | Artikelnr. | Bezeichnung | Menge | Einheit |
|------|------------|-----------------------------|-------|---------|
| 1 | 1205777-5 | Grundräder Auswahl zwingend | 1 | EA |
| 2 | 1216132-2 | Parkbremse | 1 | EA |
| 3 | 1205780-0 | Zusatzräder | 1 | EA |

Grundräder Auswahl zwingend (1205777-5)

| Pos. | Artikelnr. | Bezeichnung | Menge | Einheit |
|------|------------|--------------------------------------|-------|---------|
| 1 | 1202362-3 | Paar Räder 4.00-8 SA B12 ET-12.5 | 1 | EA |
| 2 | 1202575-6 | Paar Räder 16x6.50-8 KE K357 ET-47.5 | 1 | EA |
| 3 | 1216079-7 | Paar Stachelwalzen KlimmFix 4-reihig | 1 | EA |

Paar Räder 4.00-8 SA B12 ET-12.5 (1202362-3)

| Pos. | Artikelnr. | Bezeichnung | Menge | Einheit |
|------|------------|------------------------------------|-------|---------|
| 1 | 1202360-5 | Rad A 4.00-8 SA B12 2.50x8 ET-12.5 | 1 | EA |
| 2 | 1202361-4 | Rad B 4.00-8 SA B12 2.50x8 ET-12.5 | 1 | EA |

Rad A 4.00-8 SA B12 2.50x8 ET-12.5 (1202360-5)

| Pos. | Artikelnr. | Bezeichnung | Menge | Einheit |
|------|------------|-------------------------------|-------|---------|
| 1 | 1202318-8 | Scheibenrad 2.50x8 ET-12.5 4L | 1 | EA |
| 2 | 1212583-5 | Reifen 4.00-8 4PR SA B12 | 1 | EA |
| 3 | 103.9938 | Luftschlauch 4.00-8 TR13 | 1 | EA |

Rad B 4.00-8 SA B12 2.50x8 ET-12.5 (1202361-4)

| Pos. | Artikelnr. | Bezeichnung | Menge | Einheit |
|------|------------|-------------------------------|-------|---------|
| 1 | 1202318-8 | Scheibenrad 2.50x8 ET-12.5 4L | 1 | EA |
| 2 | 1212583-5 | Reifen 4.00-8 4PR SA B12 | 1 | EA |
| 3 | 103.9938 | Luftschlauch 4.00-8 TR13 | 1 | EA |

Paar Räder 16x6.50-8 KE K357 ET-47.5 (1202575-6)

| Pos. | Artikelnr. | Bezeichnung | Menge | Einheit |
|------|------------|--|-------|---------|
| 1 | 1202572-9 | Rad A 16x6.50-8 KE K357 5.50x8 ET-47.5 | 1 | EA |
| 2 | 1202574-7 | Rad B 16x6.50-8 KE K357 5.50x8 ET-47.5 | 1 | EA |

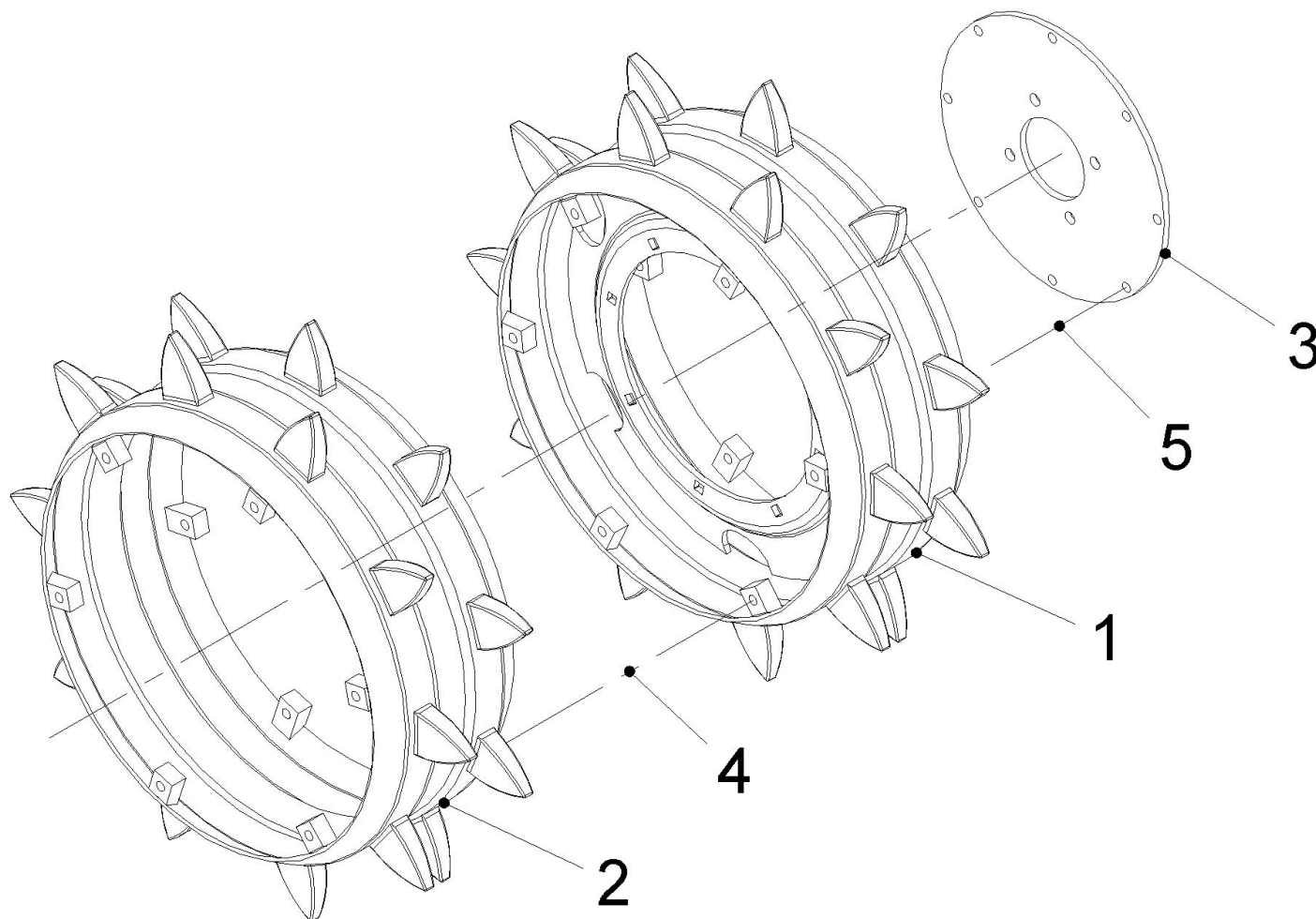
Rad A 16x6.50-8 KE K357 5.50x8 ET-47.5 (1202572-9)

| Pos. | Artikelnr. | Bezeichnung | Menge | Einheit |
|------|------------|-------------------------------|-------|---------|
| 1 | 1202413-2 | Scheibenrad 5.50x8 ET-47.5 4L | 1 | EA |
| 2 | 104.0003 | Reifen 16x6.50-8 4PR KE K357 | 1 | EA |
| 3 | 104.0004 | Luftschlauch 16x6.50-8 TR13 | 1 | EA |

Rad B 16x6.50-8 KE K357 5.50x8 ET-47.5 (1202574-7)

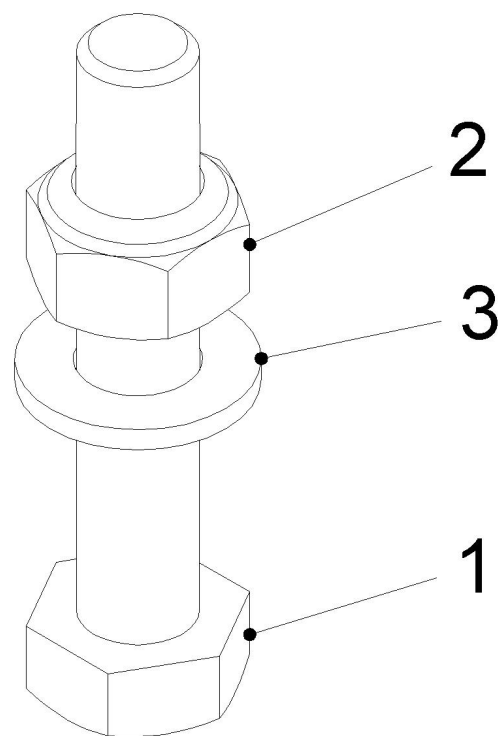
| Pos. | Artikelnr. | Bezeichnung | Menge | Einheit |
|------|------------|-------------------------------|-------|---------|
| 1 | 1202413-2 | Scheibenrad 5.50x8 ET-47.5 4L | 1 | EA |
| 2 | 104.0003 | Reifen 16x6.50-8 4PR KE K357 | 1 | EA |
| 3 | 104.0004 | Luftschlauch 16x6.50-8 TR13 | 1 | EA |

Paar Stachelwalzen KlimmFix 4-reihig (1216079-7)



Paar Stachelwalzen KlimmFix 4-reihig (1216079-7)

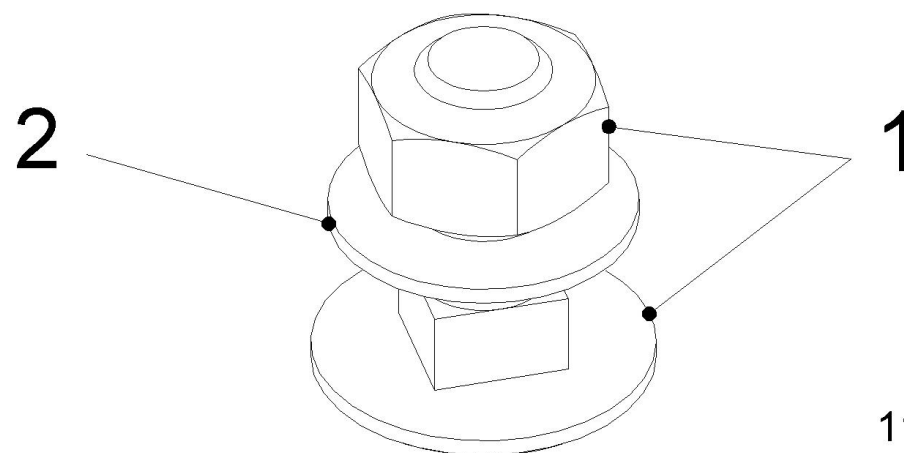
| Pos. | Artikelnr. | Bezeichnung | Menge | Einheit |
|------|------------|--------------------------------|-------|---------|
| 1 | 1216501-5 | Stachelrad KlimmFix Ø390 | 2 | EA |
| 2 | 1216504-2 | Zusatzstachelrad KlimmFix Ø390 | 2 | EA |
| 3 | 1123179-4 | Anschlussflansch KlimmFix | 2 | EA |
| 4 | 1123301-5 | Schraubensatz | 1 | EA |
| 5 | 1123303-3 | Schraubensatz | 1 | EA |



1123301-5.dxf

Schraubensatz (1123301-5)

| Pos. | Artikelnr. | Bezeichnung | Menge | Einheit |
|------|------------|--|-------|---------|
| 1 | 103.3062 | 6kt-Schraube M8x45 8.8 DIN931 | 12 | EA |
| 2 | 103.4055 | 6kt-Mutter M8 8 verz DIN985 | 12 | EA |
| 3 | 103.4227 | Unterlagscheibe 8,4/16x1,6 St vz DIN125- | 12 | EA |



1123303-3.dxf

Schraubensatz (1123303-3)

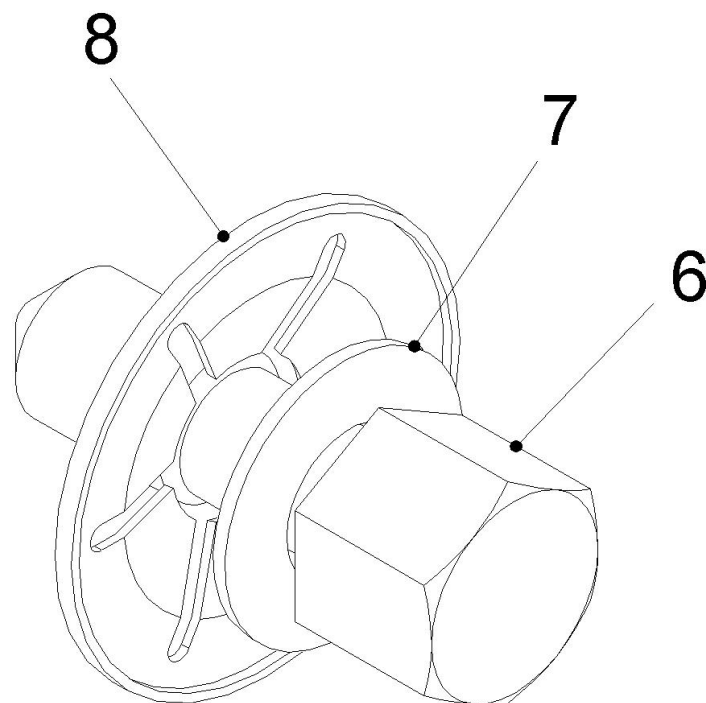
| Pos. | Artikelnr. | Bezeichnung | Menge | Einheit |
|------|------------|---------------------------------------|-------|---------|
| 1 | 103.3547 | Flachrundschraube M8x20 4.6 DIN603-MU | 16 | EA |
| 2 | 103.4356 | Spannscheibe 8 (8,4/18x1) SN212745 | 16 | EA |

Zusatzräder (1205780-0)

| Pos. | Artikelnr. | Bezeichnung | Menge | Einheit |
|------|------------|-----------------------------------|-------|---------|
| 1 | 1216131-3 | Egt. Zusatzräder Auswahl zwingend | 1 | EA |
| 2 | 1205796-2 | Doppelräder | 1 | EA |
| 3 | 1205797-1 | Gitterräder | 1 | EA |
| 4 | 1205798-0 | Stachelräder | 1 | EA |

Doppelräder (1205796-2)

| Pos. | Artikelnr. | Bezeichnung | Menge | Einheit |
|------|------------|----------------------------------|-------|---------|
| 1 | 100.1205 | Paar Doppelräder 4.00-8 CP T55/2 | 1 | EA |

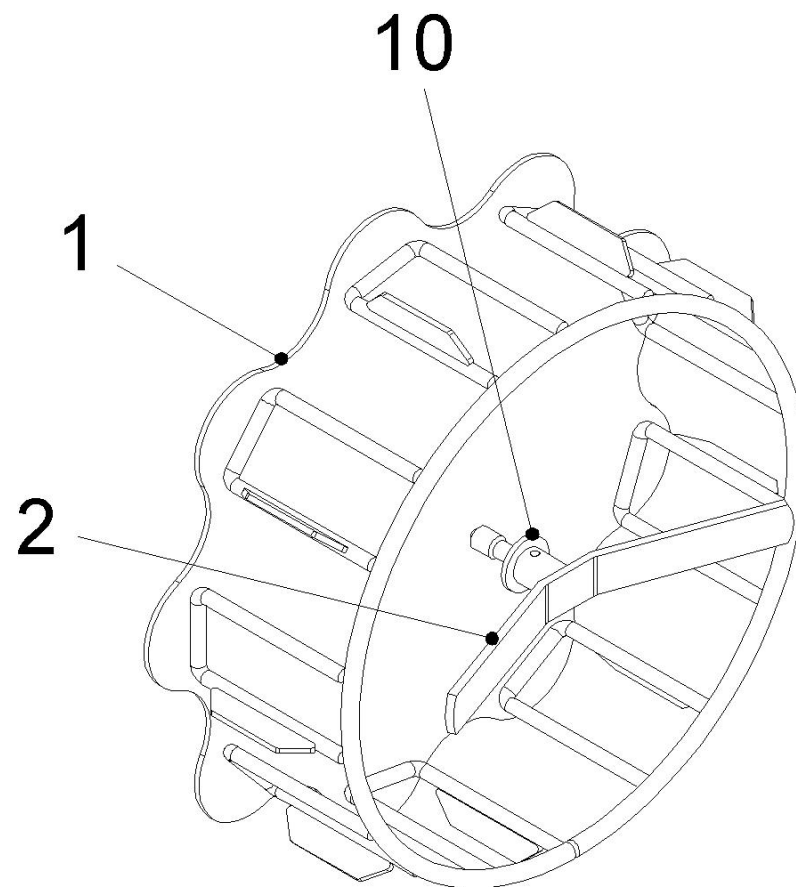


Paar Doppelräder 4.00-8 CP T55/2 (100.1205)

| Pos. | Artikelnr. | Bezeichnung | Menge | Einheit |
|------|------------|--------------------------------------|-------|---------|
| 1 | 1098829-2 | Scheibenrad 2.50x8 | 2 | EA |
| 2 | 103.9935 | Reifen 4.00-8 2PR CO T55/2 | 2 | EA |
| 3 | 103.9938 | Luftschlauch 4.00-8 TR13 | 2 | EA |
| 6 | 100.8109 | Schraube | 2 | EA |
| 7 | 103.6281 | Tellerfeder 16,3/31,5x1,75 DIN2093-A | 2 | EA |
| 8 | 103.5881 | Haltering 14 FSt | 2 | EA |

Giterräder (1205797-1)

| Pos. | Artikelnr. | Bezeichnung | Menge | Einheit |
|------|------------|---------------------------------------|-------|---------|
| 1 | 100.1212 | Paar Giterräder mit Schnellverschluss | 1 | EA |
| 2 | 100.1217 | Paar Doppelgiterräder mit | 1 | EA |

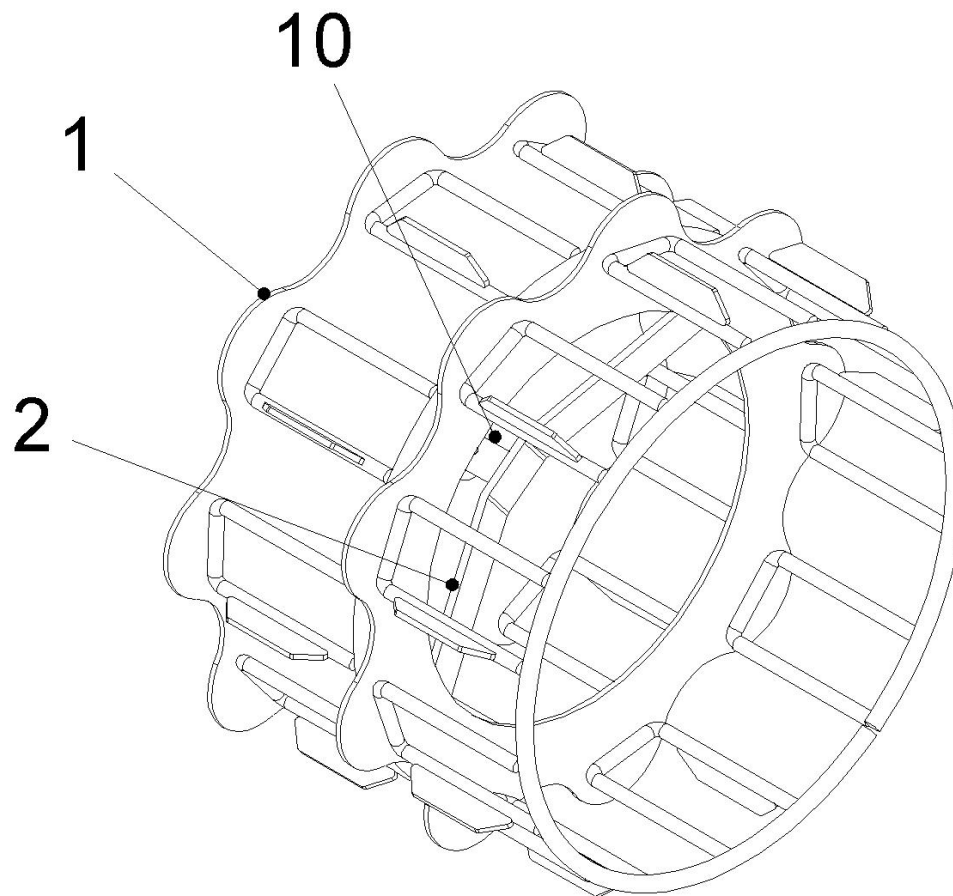


100.1212.dxf

Paar Giterräder mit Schnellverschluss (100.1212)

| Pos. | Artikelnr. | Bezeichnung | Menge | Einheit |
|------|------------|-----------------------------------|-------|---------|
| 1 | 100.7521 | Giterrad kpl | 2 | EA |
| 2 | 101.2932 | Griffschraube kpl. | 2 | EA |
| 10 | 103.4372 | Spannscheibe 16 (17/39x4) DIN6796 | 2 | EA |

Paar Doppelgitterräder mit (100.1217)



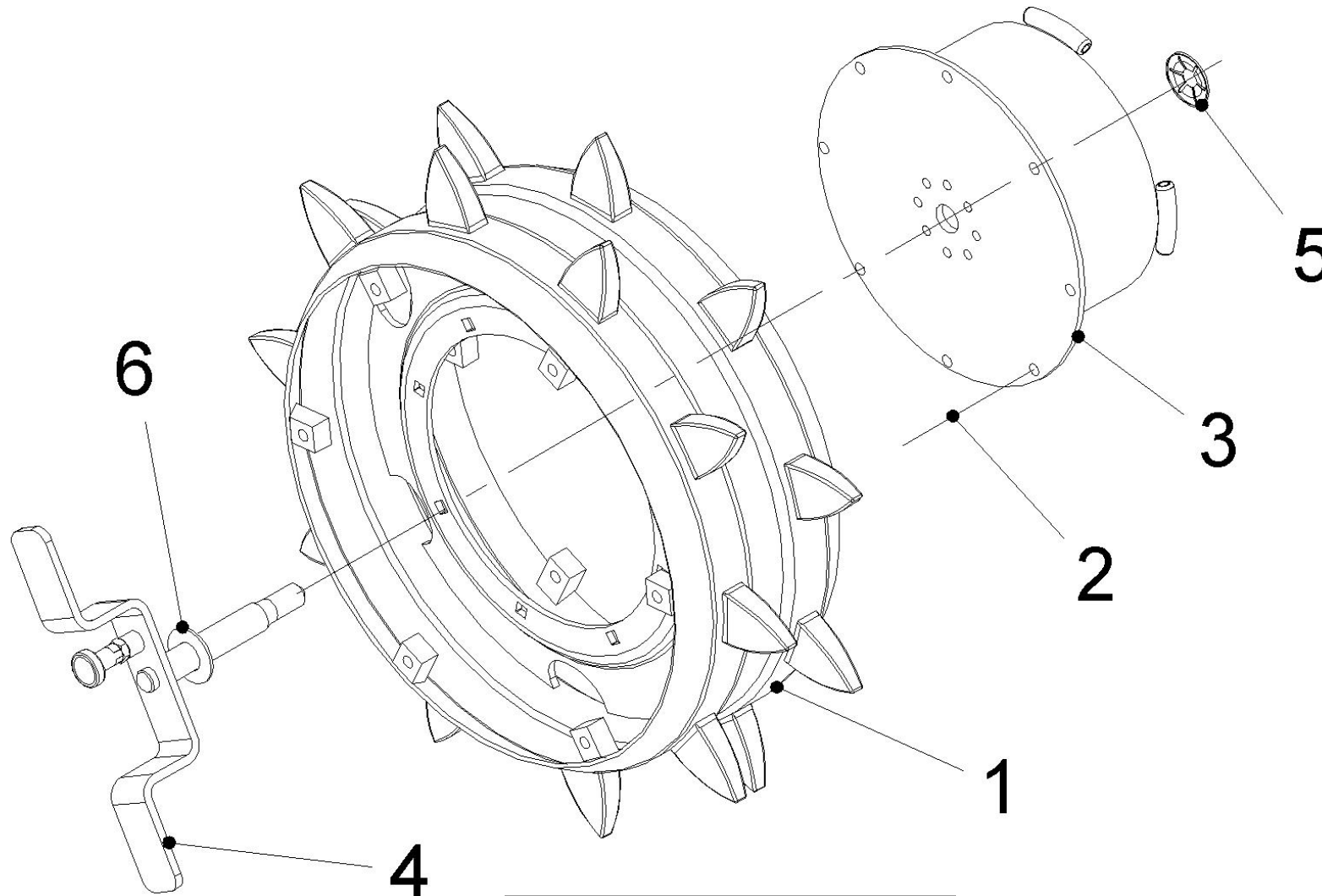
Paar Doppelgiterräder mit (100.1217)

| Pos. | Artikelnr. | Bezeichnung | Menge | Einheit |
|------|------------|-----------------------------------|-------|---------|
| 1 | 100.8704 | Doppelgiterrad kpl. | 2 | EA |
| 2 | 101.2932 | Griffschraube kpl. | 2 | EA |
| 10 | 103.4372 | Spannscheibe 16 (17/39x4) DIN6796 | 2 | EA |

Stachelräder (1205798-0)

| Pos. | Artikelnr. | Bezeichnung | Menge | Einheit |
|------|------------|-------------------------------------|-------|---------|
| 1 | 1216128-8 | Paar Stachelräder KlimmFix 2-reihig | 1 | EA |
| 2 | 1234472-3 | Paar Stachelräder KlimmFix 2-reihig | 1 | EA |
| 3 | 1216129-7 | Paar Zusatzstachelräder KlimmFix | 1 | EA |

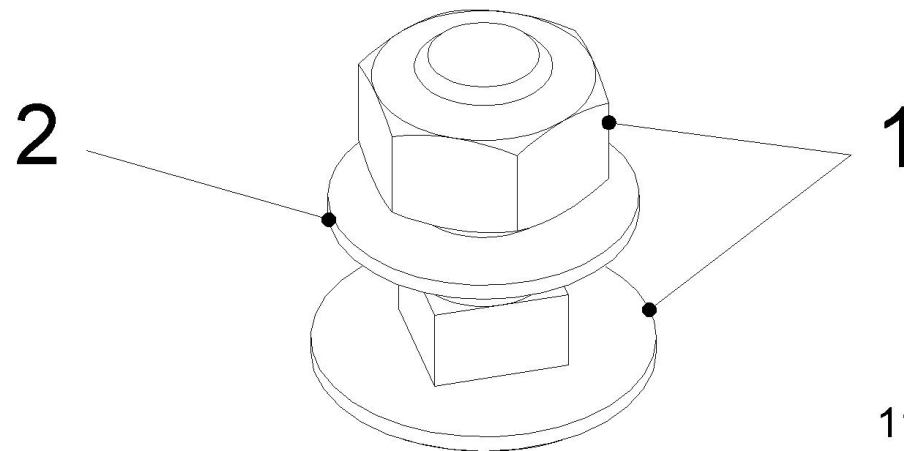
Paar Stachelräder KlimmFix 2-reihig (1216128-8)



1216128-8_02.dxf

Paar Stachelräder KlimmFix 2-reihig (1216128-8)

| Pos. | Artikelnr. | Bezeichnung | Menge | Einheit |
|------|------------|------------------------------------|-------|---------|
| 1 | 1216501-5 | Stachelrad KlimmFix Ø390 | 2 | EA |
| 2 | 1123303-3 | Schraubensatz | 1 | EA |
| 3 | 1233459-2 | Adapter lang | 2 | EA |
| 4 | 1221355-2 | Griffschraube | 2 | EA |
| 5 | 103.5876 | Haltering 16 FSt | 2 | EA |
| 6 | 103.6275 | Tellerfeder 20,4/40x2,25 DIN2093-A | 2 | EA |

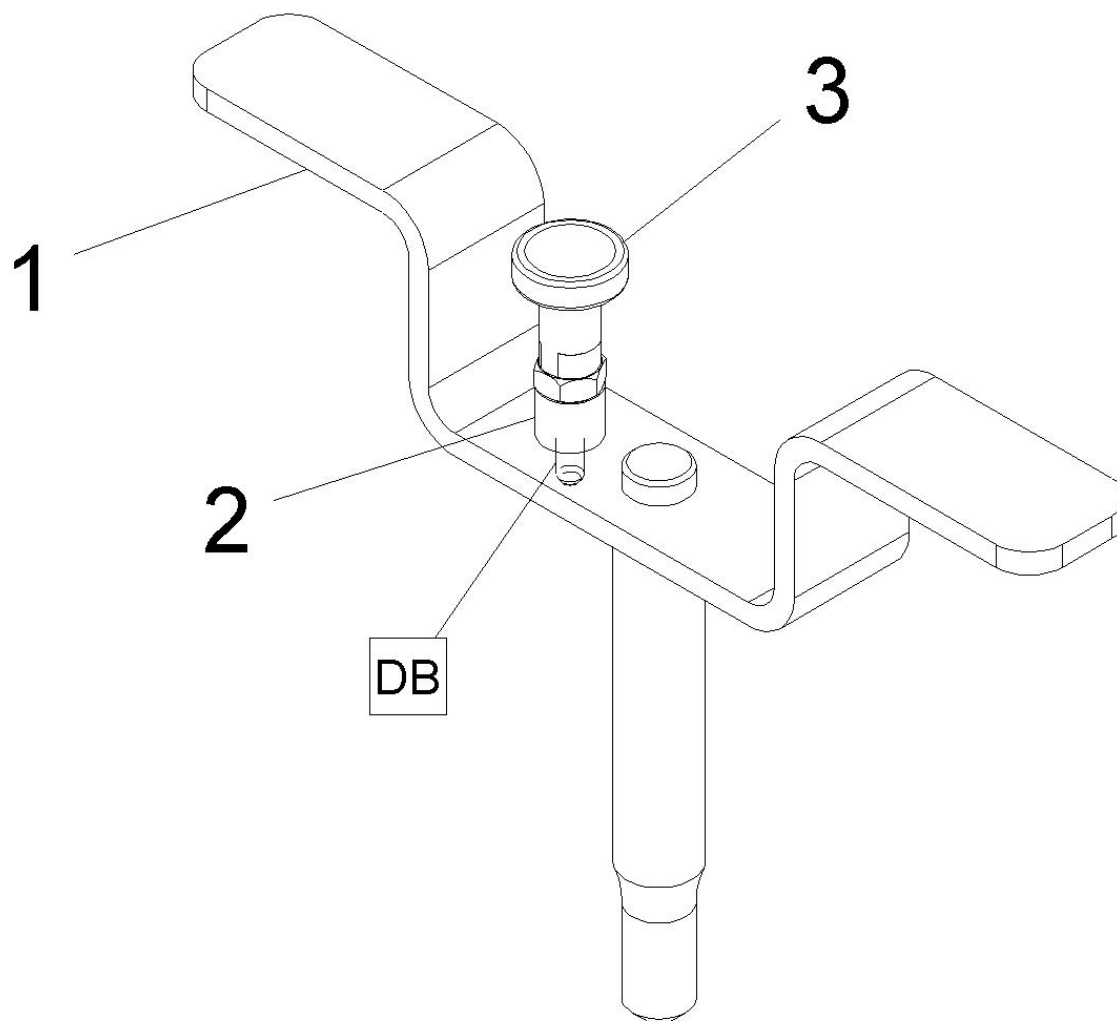


1123303-3.dxf

Schraubensatz (1123303-3)

| Pos. | Artikelnr. | Bezeichnung | Menge | Einheit |
|------|------------|---------------------------------------|-------|---------|
| 1 | 103.3547 | Flachrundschraube M8x20 4.6 DIN603-MU | 16 | EA |
| 2 | 103.4356 | Spannscheibe 8 (8,4/18x1) SN212745 | 16 | EA |

Griffschraube (1221355-2)

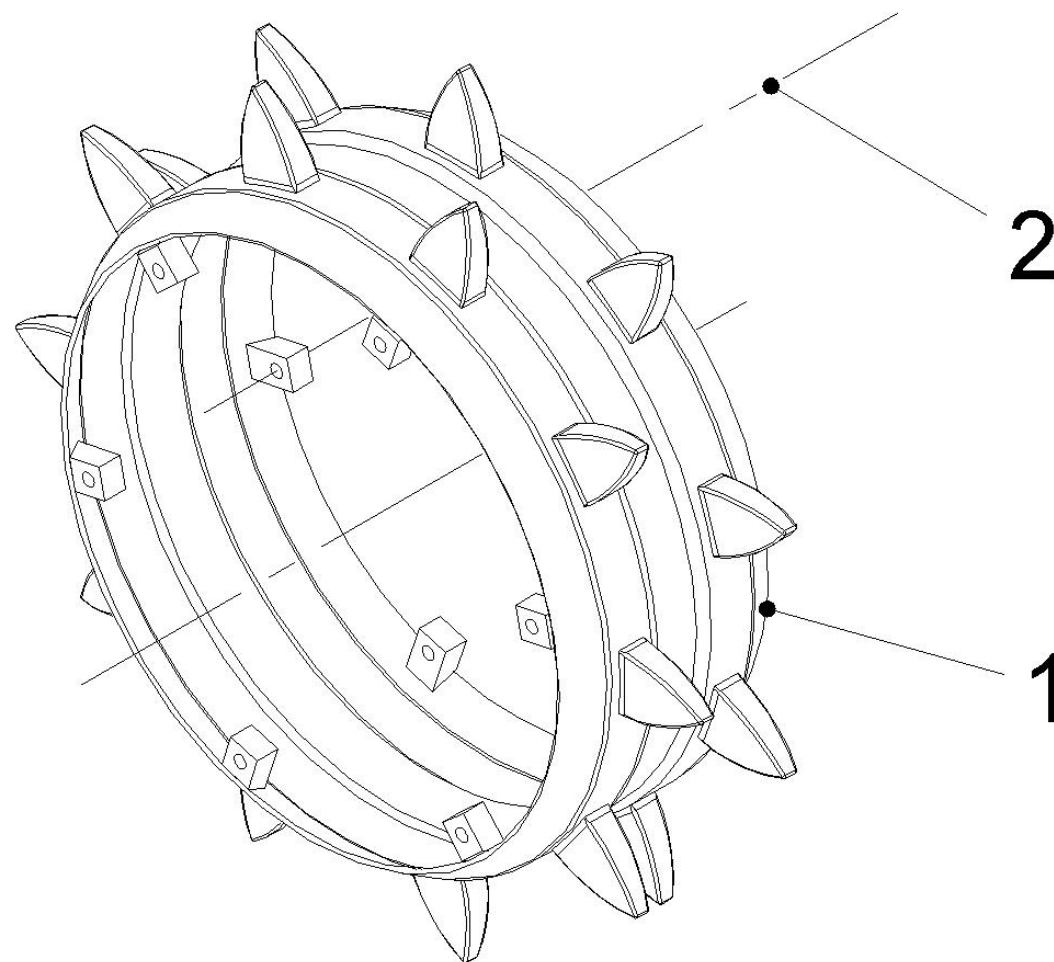


1221355-2.dxf

Griffschraube (1221355-2)

| Pos. | Artikelnr. | Bezeichnung | Menge | Einheit |
|------|------------|-------------------|-------|---------|
| 1 | 1221011-8 | Griffschraube kpl | 2 | EA |
| 2 | 1221354-3 | Distanzring | 2 | EA |
| 3 | 1221353-4 | Rastbolzen | 2 | EA |

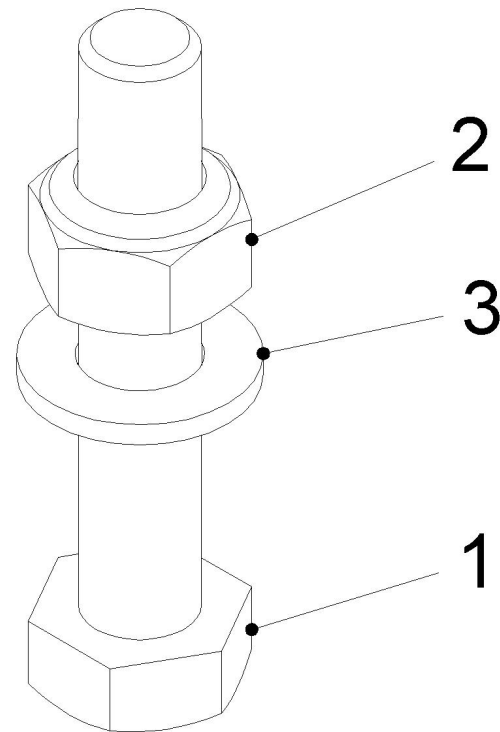
Paar Zusatzstachelräder KlimmFix (1216129-7)



1216129-7.dxf

Paar Zusatzstachelräder KlimmFix (1216129-7)

| Pos. | Artikelnr. | Bezeichnung | Menge | Einheit |
|------|------------|--------------------------------|-------|---------|
| 1 | 1216504-2 | Zusatzstachelrad KlimmFix Ø390 | 2 | EA |
| 2 | 1123301-5 | Schraubensatz | 1 | EA |

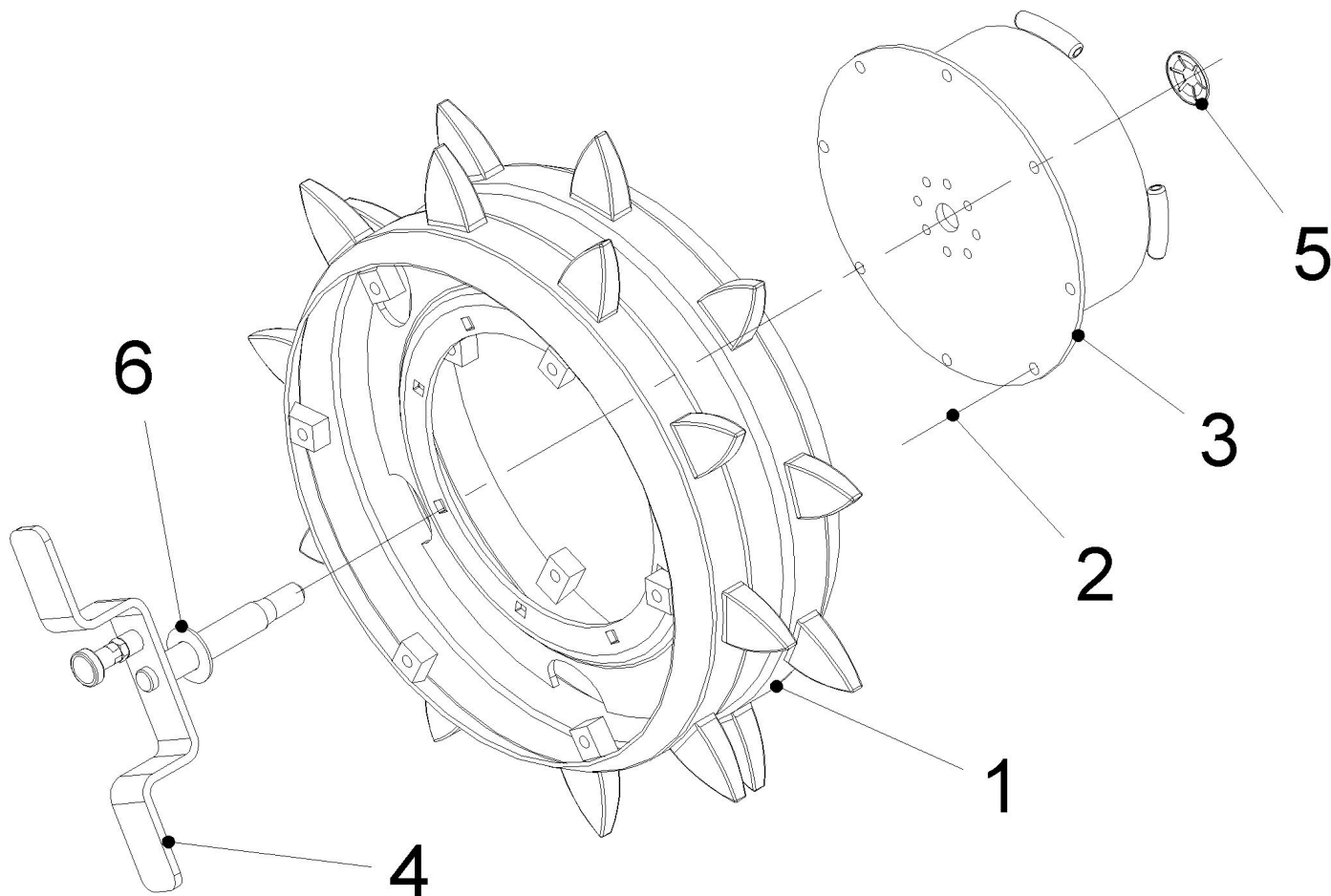


1123301-5.dxf

Schraubensatz (1123301-5)

| Pos. | Artikelnr. | Bezeichnung | Menge | Einheit |
|------|------------|--|-------|---------|
| 1 | 103.3062 | 6kt-Schraube M8x45 8.8 DIN931 | 12 | EA |
| 2 | 103.4055 | 6kt-Mutter M8 8 verz DIN985 | 12 | EA |
| 3 | 103.4227 | Unterlagscheibe 8,4/16x1,6 St vz DIN125- | 12 | EA |

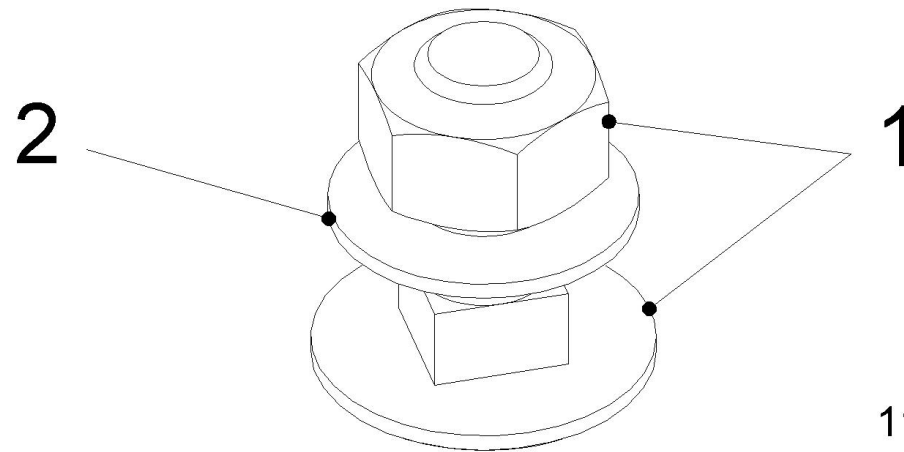
Paar Stachelräder KlimmFix 2-reihig (1234472-3)



1234472-3.dxf

Paar Stachelräder KlimmFix 2-reihig (1234472-3)

| Pos. | Artikelnr. | Bezeichnung | Menge | Einheit |
|------|------------|------------------------------------|-------|---------|
| 1 | 1216501-5 | Stachelrad KlimmFix Ø390 | 2 | EA |
| 2 | 1123303-3 | Schraubensatz | 1 | EA |
| 3 | 1233465-4 | Adapter kurz | 2 | EA |
| 4 | 1221355-2 | Griffschraube | 2 | EA |
| 5 | 103.5876 | Haltering 16 FSt | 2 | EA |
| 6 | 103.6275 | Tellerfeder 20,4/40x2,25 DIN2093-A | 2 | EA |

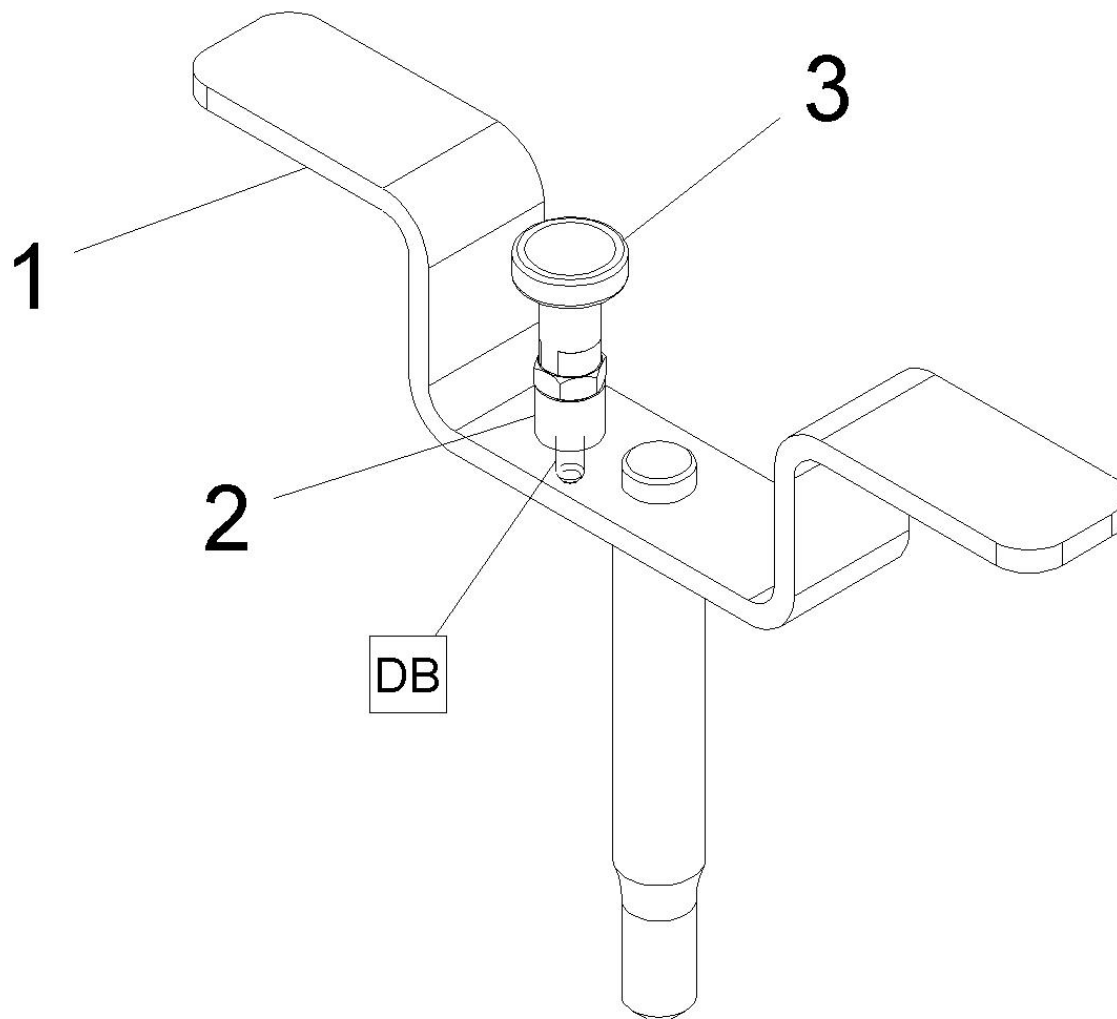


1123303-3.dxf

Schraubensatz (1123303-3)

| Pos. | Artikelnr. | Bezeichnung | Menge | Einheit |
|------|------------|---------------------------------------|-------|---------|
| 1 | 103.3547 | Flachrundschraube M8x20 4.6 DIN603-MU | 16 | EA |
| 2 | 103.4356 | Spannscheibe 8 (8,4/18x1) SN212745 | 16 | EA |

Griffschraube (1221355-2)



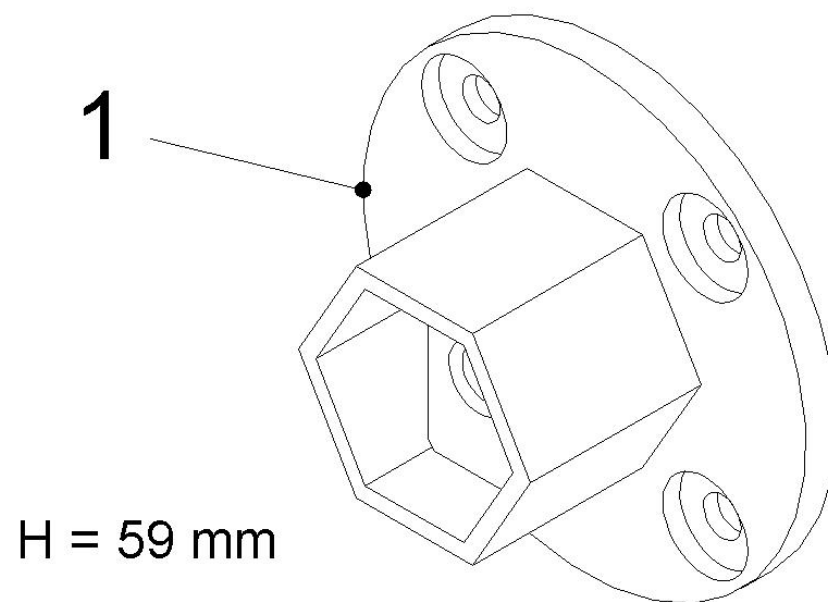
1221355-2.dxf

Griffschraube (1221355-2)

| Pos. | Artikelnr. | Bezeichnung | Menge | Einheit |
|------|------------|-------------------|-------|---------|
| 1 | 1221011-8 | Griffschraube kpl | 2 | EA |
| 2 | 1221354-3 | Distanzring | 2 | EA |
| 3 | 1221353-4 | Rastbolzen | 2 | EA |

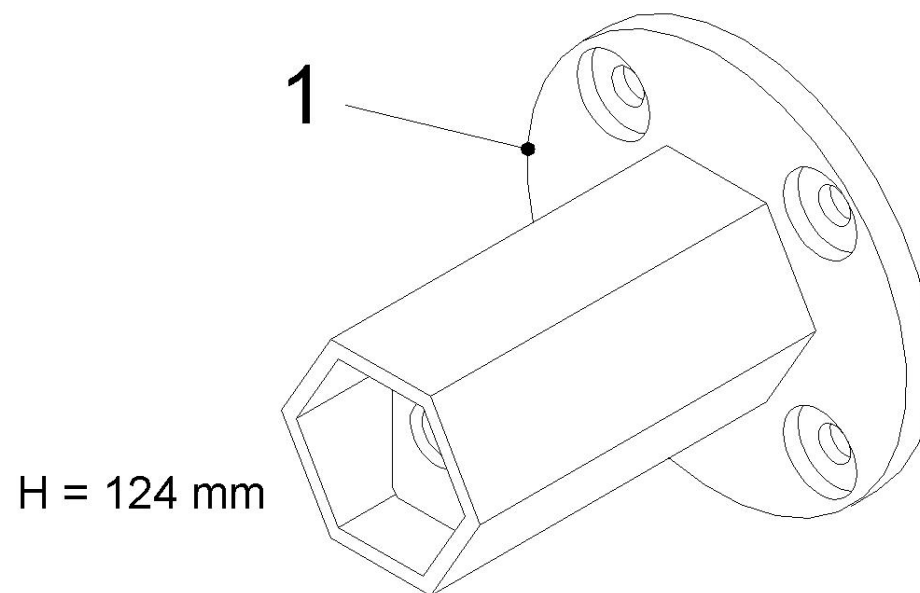
Egt. Zusatzräder Auswahl zwingend (1216131-3)

| Pos. | Artikelnr. | Bezeichnung | Menge | Einheit |
|------|------------|-------------------------------|-------|---------|
| 1 | 1216125-1 | Egt. Zusatzräder zu 4.00-8 | 1 | EA |
| 2 | 1216127-9 | Egt. Zusatzräder zu 16x6.50-8 | 1 | EA |



Egt. Zusatzräder zu 4.00-8 (1216125-1)

| Pos. | Artikelnr. | Bezeichnung | Menge | Einheit |
|------|------------|-------------|-------|---------|
| 1 | 1207313-2 | Nabe kpl. | 2 | EA |

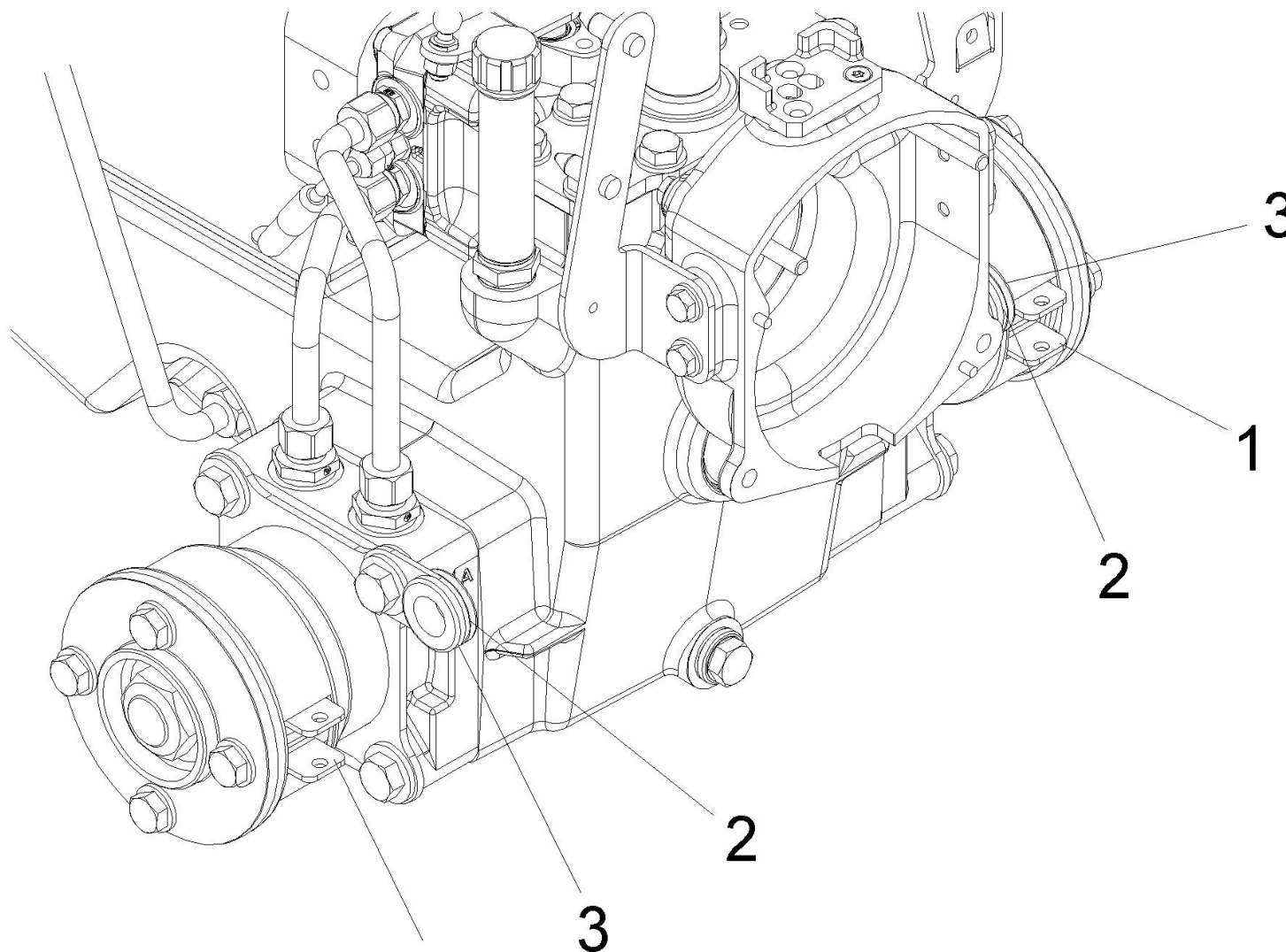


Egt. Zusatzräder zu 16x6.50-8 (1216127-9)

| Pos. | Artikelnr. | Bezeichnung | Menge | Einheit |
|------|------------|-------------|-------|---------|
| 1 | 1207322-1 | Nabe kpl. | 2 | EA |

Parkbremse (1216132-2)

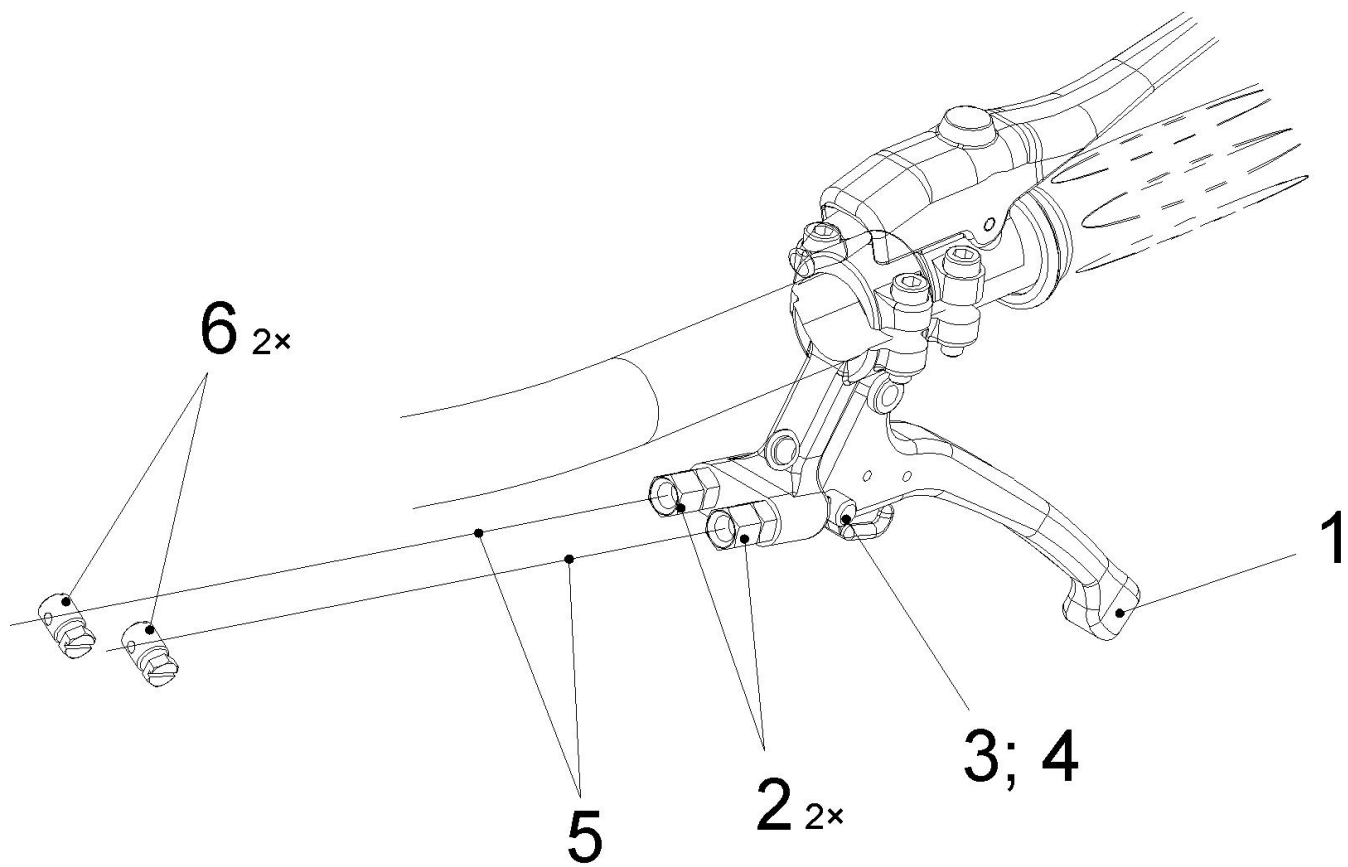
| Pos. | Artikelnr. | Bezeichnung | Menge | Einheit |
|------|------------|------------------------------|-------|---------|
| 1 | 1216133-1 | Egt. Getriebe mit Parkbremse | 1 | EA |
| 2 | 1216134-0 | Egt. Lenker mit Parkbremse | 1 | EA |



1216133-1_01.dxf

Egt. Getriebe mit Parkbremse (1216133-1)

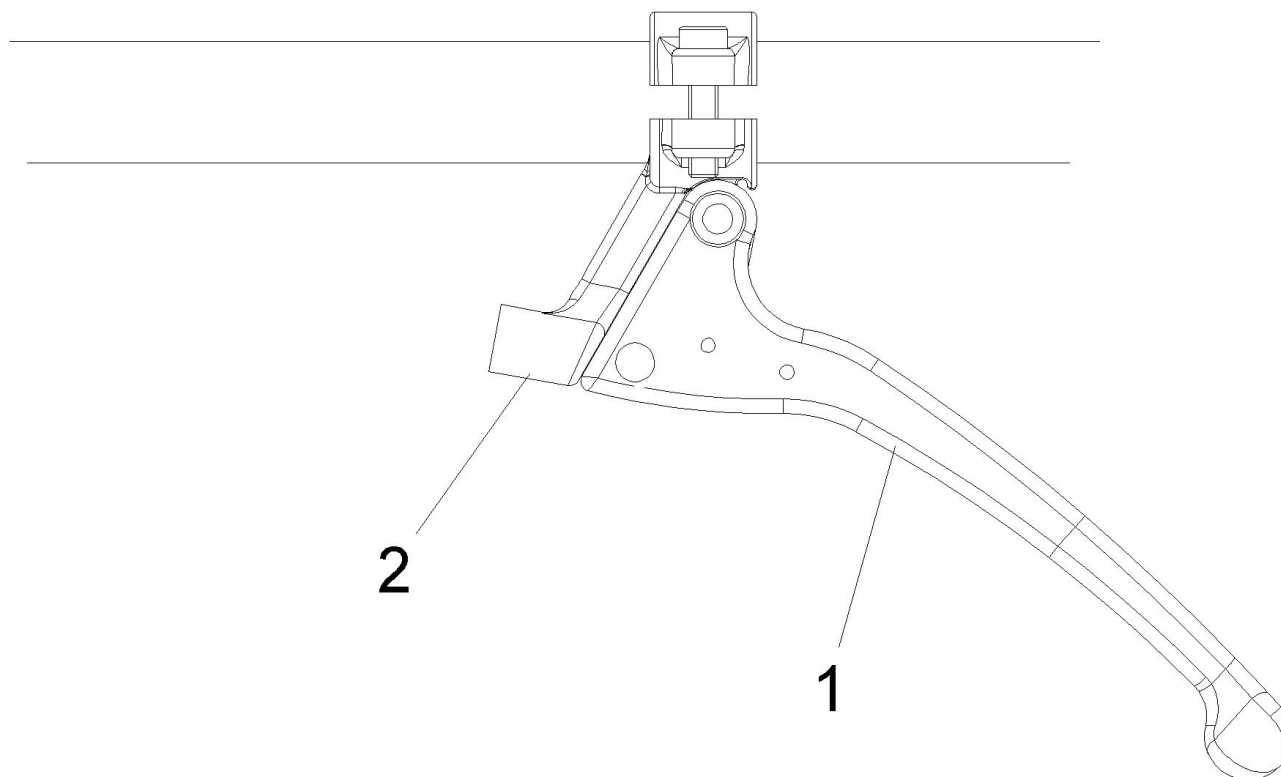
| Pos. | Artikelnr. | Bezeichnung | Menge | Einheit |
|------|------------|-----------------------|-------|---------|
| 1 | 1202944-0 | Bremsband kpl. | 2 | EA |
| 2 | 1222338-2 | Halter | 2 | EA |
| 3 | 103.9804 | Kabeltülle 20/28/3 CR | 2 | EA |



1216134-0_02.dxf

Egt. Lenker mit Parkbremse (1216134-0)

| Pos. | Artikelnr. | Bezeichnung | Menge | Einheit |
|------|------------|--|-------|---------|
| 1 | 1216218-9 | Betätigungshebel kpl. | 1 | EA |
| 2 | 100.5866 | Verstellschraube m. Mutter M8x35 d=8.2mm | 2 | EA |
| 3 | 101.3414 | Doppelnippel | 1 | EA |
| 4 | 103.6119 | Passscheibe 8x14x1 DIN988 | 1 | EA |
| 5 | 1222858-2 | Kabelzug | 2 | EA |
| 6 | 100.5868 | Klemmnippel 8x9 | 4 | EA |

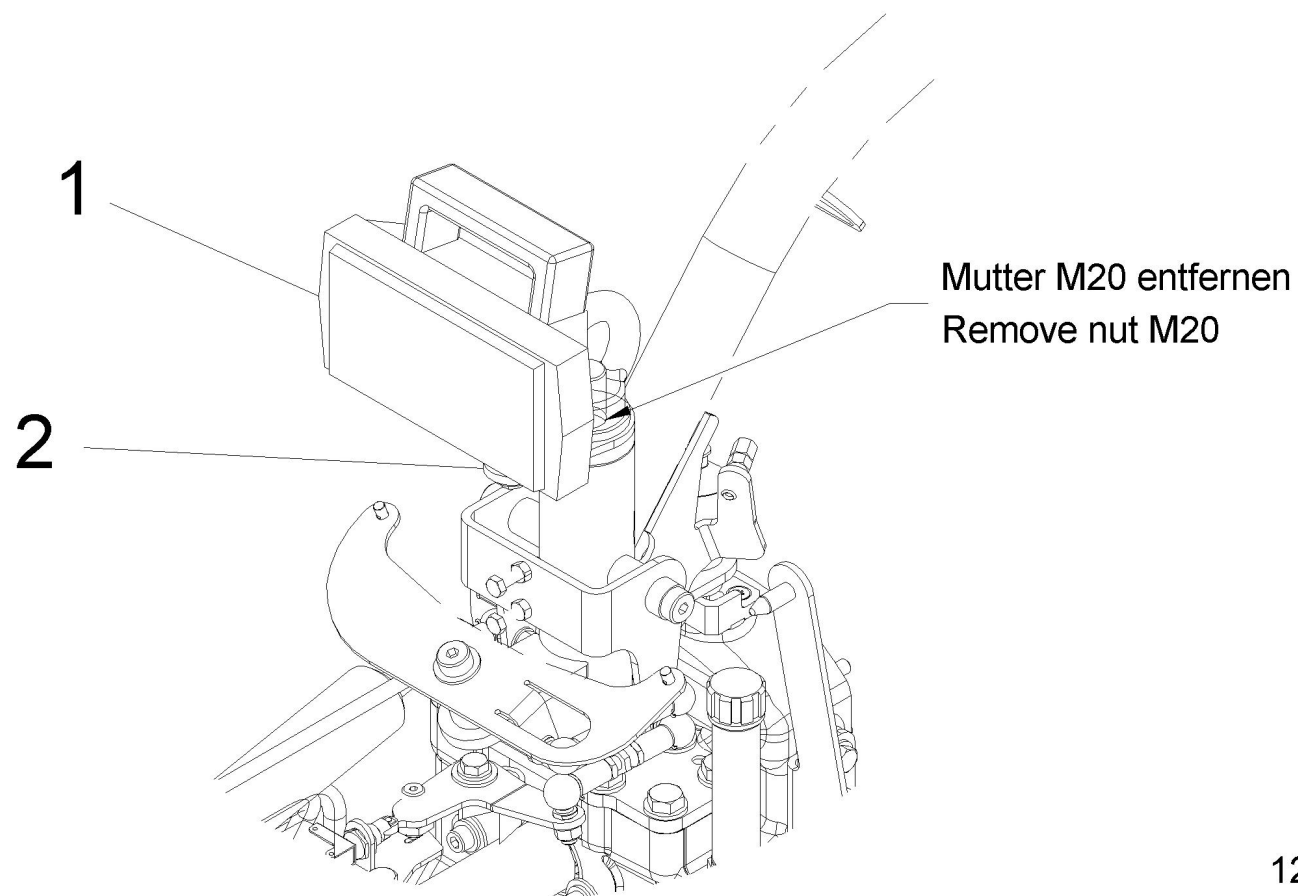


Betätigungshebel kpl. (1216218-9)

| Pos. | Artikelnr. | Bezeichnung | Menge | Einheit |
|------|------------|------------------|-------|---------|
| 1 | 1216203-6 | Betätigungshebel | 1 | EA |
| 2 | 101.3374 | Raste | 1 | EA |

Elektrische Anlage (1205757-9)

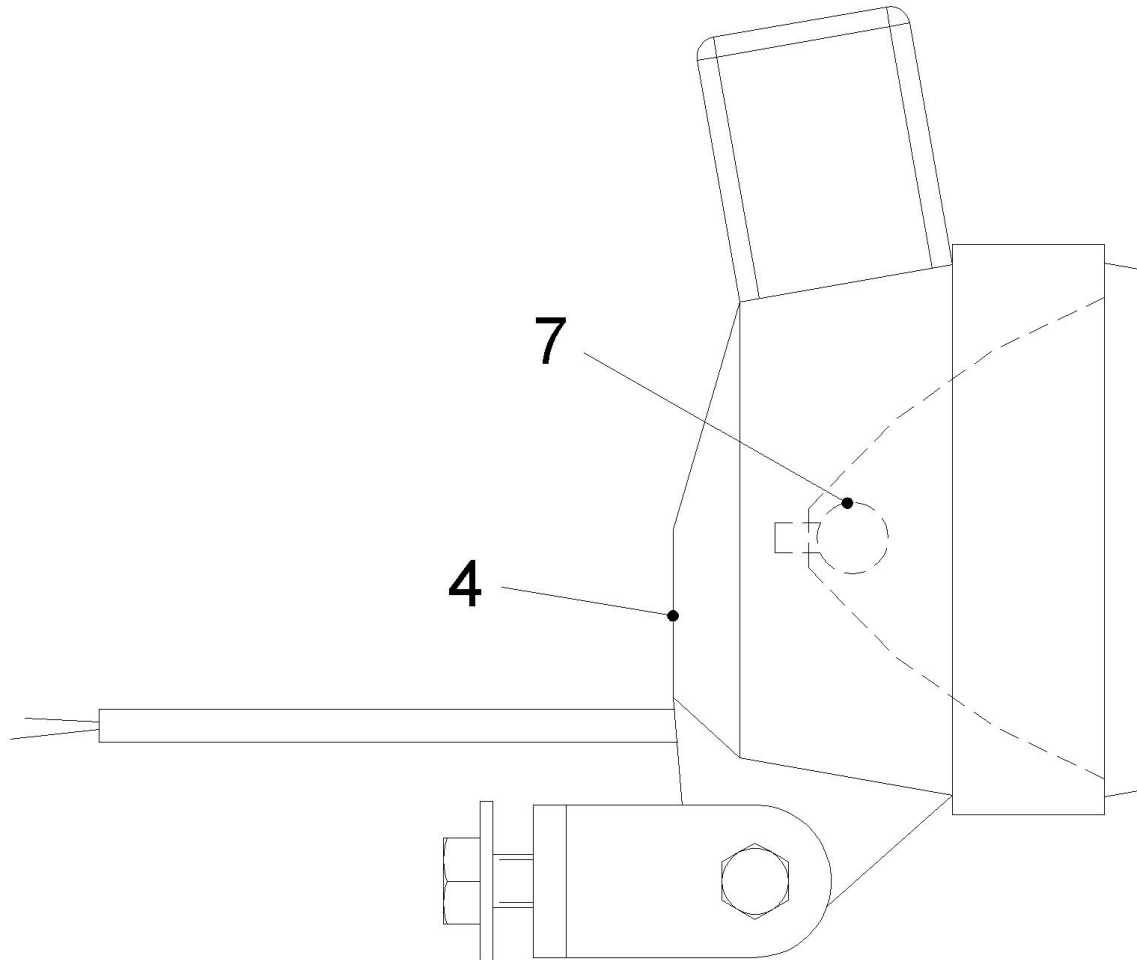
| Pos. | Artikelnr. | Bezeichnung | Menge | Einheit |
|------|------------|-------------|-------|---------|
| 1 | 1215914-8 | Lichtanlage | 1 | EA |



1215914-8.dxf

Lichtanlage (1215914-8)

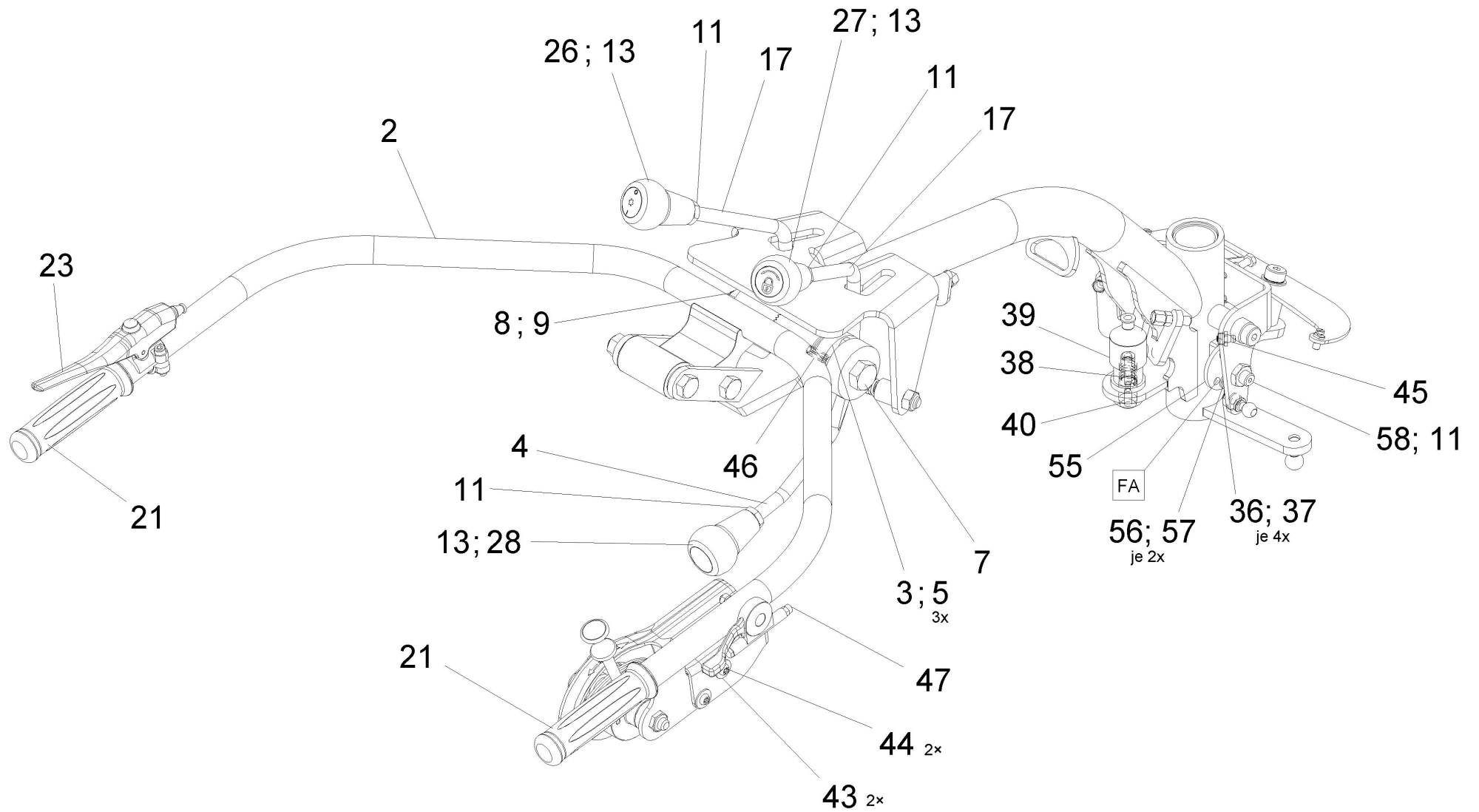
| Pos. | Artikelnr. | Bezeichnung | Menge | Einheit |
|------|------------|---------------------|-------|---------|
| 1 | 150.0512 | Arbeitsscheinwerfer | 1 | EA |
| 2 | 1215921-9 | Halter | 1 | EA |



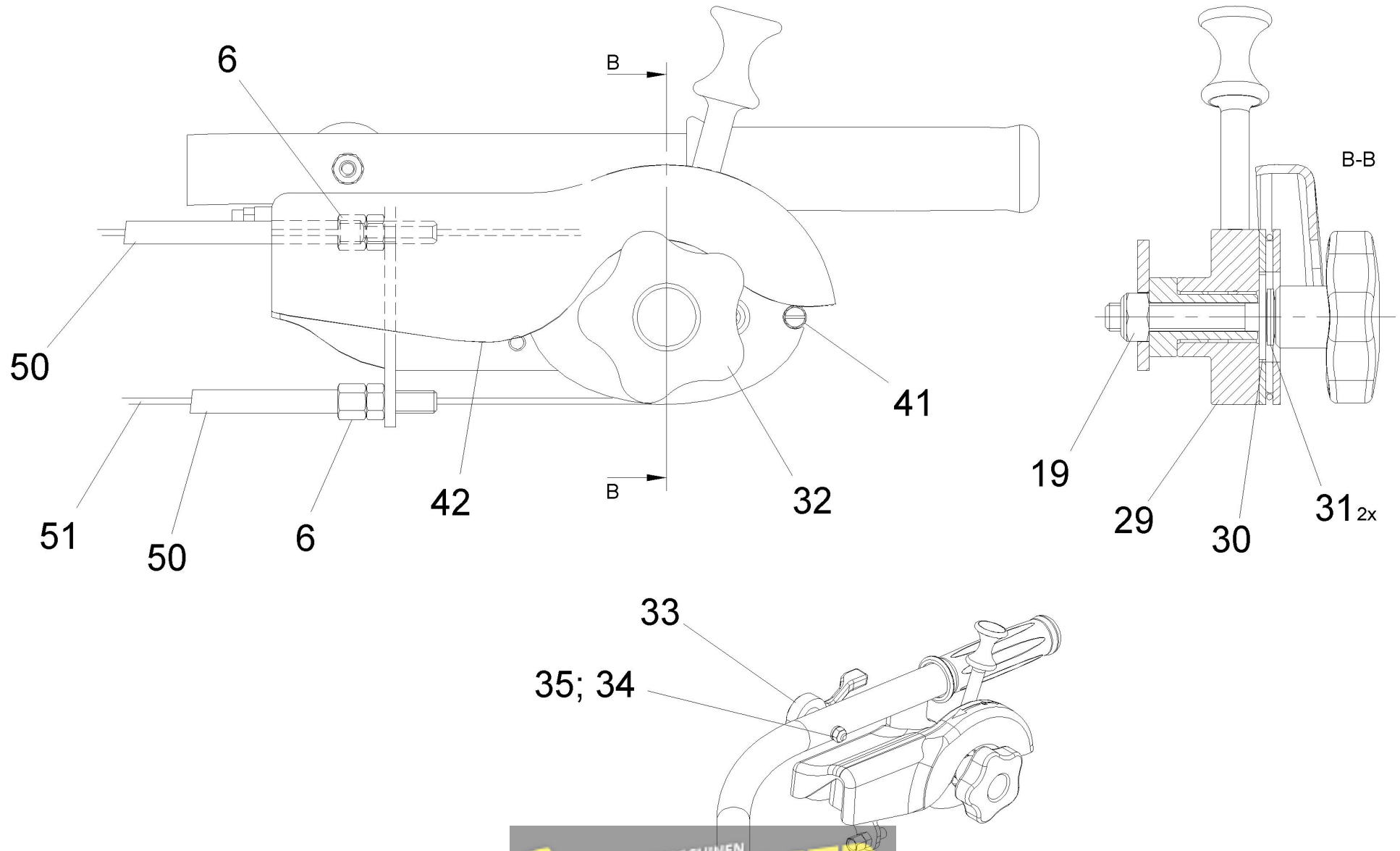
Arbeitsscheinwerfer (150.0512)

| Pos. | Artikelnr. | Bezeichnung | Menge | Einheit |
|------|------------|-------------------------------|-------|---------|
| 4 | 111.7248 | Arbeitsscheinwerfer | 1 | EA |
| 7 | 103.6906 | Glühlampe 24V 70W DIN72601 H3 | 1 | EA |

Lenker vormontiert (1214962-2)



1214962-2_001_05.dxf



Lenker vormontiert (1214962-2)

| Pos. | Artikelnr. | Bezeichnung | Menge | Einheit |
|------|------------|---|-------|---------|
| 1 | 1215453-5 | Zentralrohr kpl. | 1 | EA |
| 2 | 1214108-7 | Lenkholm vormontiert | 1 | EA |
| 3 | 100.7577 | Scheibe | 1 | EA |
| 4 | 1214942-7 | Stellhebel | 1 | EA |
| 5 | 100.8101 | Bolzen | 3 | EA |
| 6 | 100.5866 | Verstellschraube m. Mutter M8x35 d=8.2mm | 6 | EA |
| 7 | 103.3020 | 6kt-Schraube M16x160 8.8 verz DIN931 | 1 | EA |
| 8 | 103.4060 | 6kt-Mutter M16 8 verz DIN985 | 1 | EA |
| 9 | 103.6278 | Tellerfeder 16,3/31,5x1,25 DIN2093-B | 1 | EA |
| 10 | 103.8898 | Schraubnippel | 2 | EA |
| 11 | 103.4032 | 6kt-Mutter M12 04 verz DIN439B | 4 | EA |
| 12 | 103.3088 | 6kt-Schraube M6x30 8.8 verz DIN933 | 2 | EA |
| 13 | 1189702-1 | Ballengriff | 3 | EA |
| 14 | 103.3758 | Passschulter Schr. 12x16/M10 12.9 ISO7379 | 2 | EA |
| 15 | 101.0156 | Hülse | 2 | EA |
| 16 | 107.2689 | Druckfeder | 2 | EA |
| 17 | 1214404-8 | Schalthebel | 2 | EA |
| 18 | 103.2962 | 6kt-Schraube M10x70 8.8 verz DIN931 | 2 | EA |
| 19 | 103.4056 | 6kt-Mutter M10 8 verz DIN985 | 3 | EA |
| 20 | 103.6449 | Kugelzapfen 13 verz. DIN71803-C | 4 | EA |
| 21 | 103.6296 | Griff ø25x120 Kunststoff schwarz | 2 | EA |
| 22 | 1214651-8 | Wippe kpl | 1 | EA |



Lenker vormontiert (1214962-2)

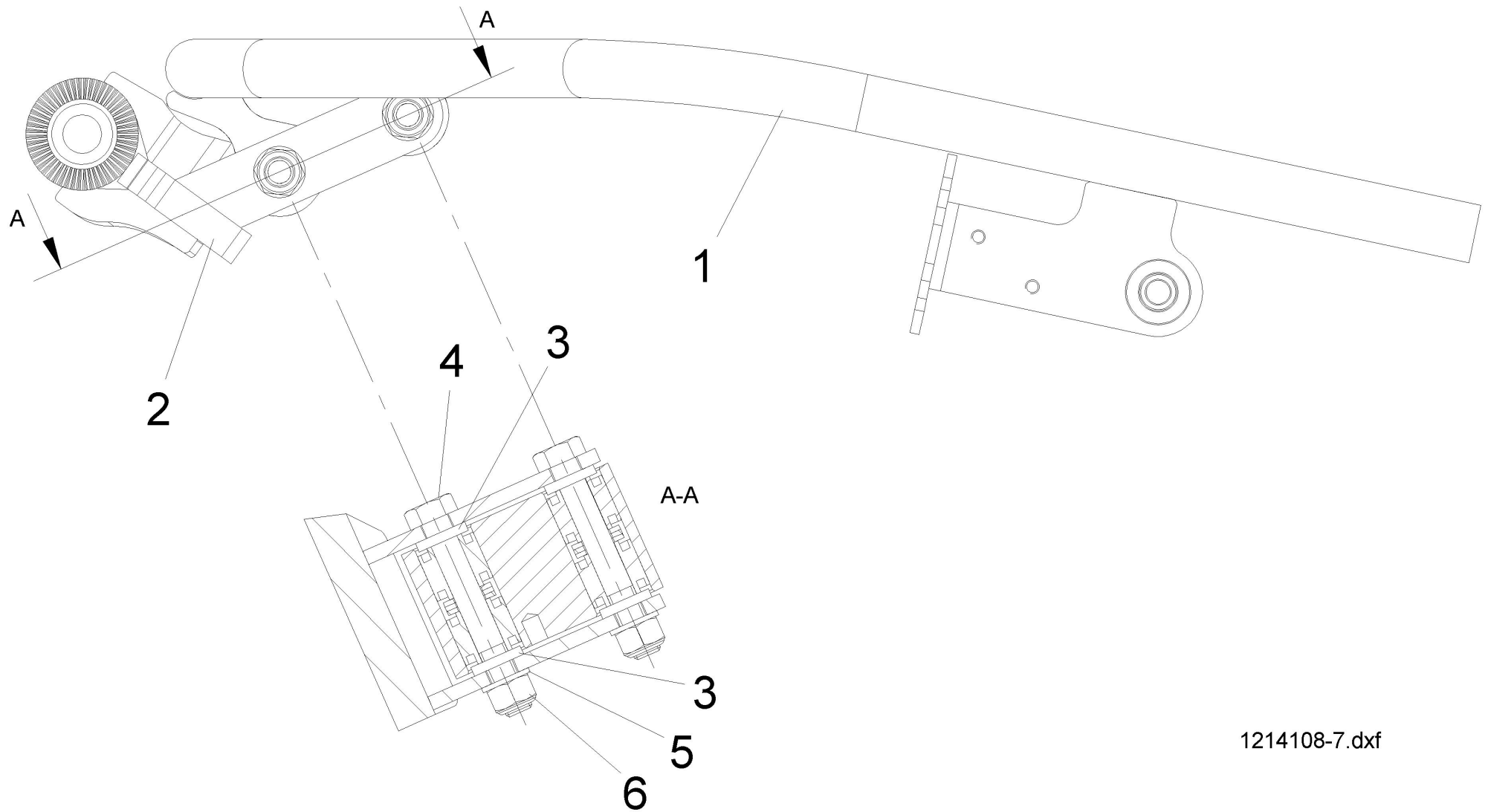
| Pos. | Artikelnr. | Bezeichnung | Menge | Einheit |
|------|------------|--|-------|---------|
| 23 | 1216228-7 | Totmannhebel o.Arretierung | 1 | EA |
| 24 | 1214608-2 | Wippe kpl. | 1 | EA |
| 25 | 112.2316 | Passschulderschr. 12x40/M10 12.9 ISO7379 | 1 | EA |
| 26 | 1203765-4 | Abdeckkappe Zapfwelle Mähantrieb | 1 | EA |
| 27 | 1203763-6 | Abdeckkappe Lenkerarretierung | 1 | EA |
| 28 | 1214977-5 | Abdeckkappe schwarz | 1 | EA |
| 29 | 1215103-9 | Verstellhebel vormontiert | 1 | EA |
| 30 | 103.4213 | Unterlagscheibe 10,5/30x2,5 St v DIN9021 | 1 | EA |
| 31 | 103.6269 | Tellerfeder 10,2/20x1,1 DIN2093-A | 2 | EA |
| 32 | 1207212-4 | Sterngriff VCT.63 P-M10x60 | 1 | EA |
| 33 | 103.9013 | Gashebel mit Aufdruck max. | 1 | EA |
| 34 | 103.4201 | Unterlagscheibe 6,4/11x1,6 St verz | 1 | EA |
| 35 | 1116589-2 | 6kt-Mutter M6 8 verz ISO4032 | 3 | EA |
| 36 | 103.4227 | Unterlagscheibe 8,4/16x1,6 St vz DIN125- | 4 | EA |
| 37 | 103.4055 | 6kt-Mutter M8 8 verz DIN985 | 4 | EA |
| 38 | 1242946-4 | Druckfeder | 1 | EA |
| 39 | 104.4319 | Schutzkappe 32x45 Neoprene 50-60 Shore | 1 | EA |
| 40 | 1103463-1 | Zentrierbolzen | 1 | EA |
| 41 | 100.5868 | Klemmnippel 8x9 | 3 | EA |
| 42 | 1215822-9 | Verkleidung | 1 | EA |
| 43 | 103.4352 | Contactscheibe 6,1/18x1,4 FSt verz. | 2 | EA |
| 44 | 103.3791 | Linsenschr. l6rd M6x12 8.8 verz BN6404 | 2 | EA |



Lenker vormontiert (1214962-2)

| Pos. | Artikelnr. | Bezeichnung | Menge | Einheit |
|------|------------|--|-------|---------|
| 45 | 104.1531 | Schmiernippel M10x1 St verz DIN71412-A | 1 | EA |
| 46 | 103.4486 | Spannstift 8x20 St DIN1481 | 1 | EA |
| 47 | 1217860-8 | Drahtzug 1.4x1490/1570 | 1 | EA |
| 48 | 1217899-3 | Kabelzug | 1 | EA |
| 49 | 1217869-9 | Kabelzug | 1 | EA |
| 50 | 1217944-8 | Kabelhülle | 2 | EA |
| 51 | 1217945-7 | Kabel | 1 | EA |
| 52 | 103.5961 | Passscheibe 12x18x0,5 DIN988 | 1 | EA |
| 53 | 103.5960 | Passscheibe 12x18x0,3 DIN988 | 1 | EA |
| 54 | 103.6058 | Passscheibe 12x18x0,1 DIN988 | 1 | EA |
| 55 | 1249110-9 | Scheibe | 1 | EA |
| 56 | 103.4361 | Spannscheibe 6 (6,4/14x1,5) DIN6796 | 2 | EA |
| 57 | 103.3369 | Zyl.schraube M6x12 8.8 verz DIN912 | 2 | EA |
| 58 | 112.3638 | Druckstück federnd M12x28 St brüniert | 1 | EA |

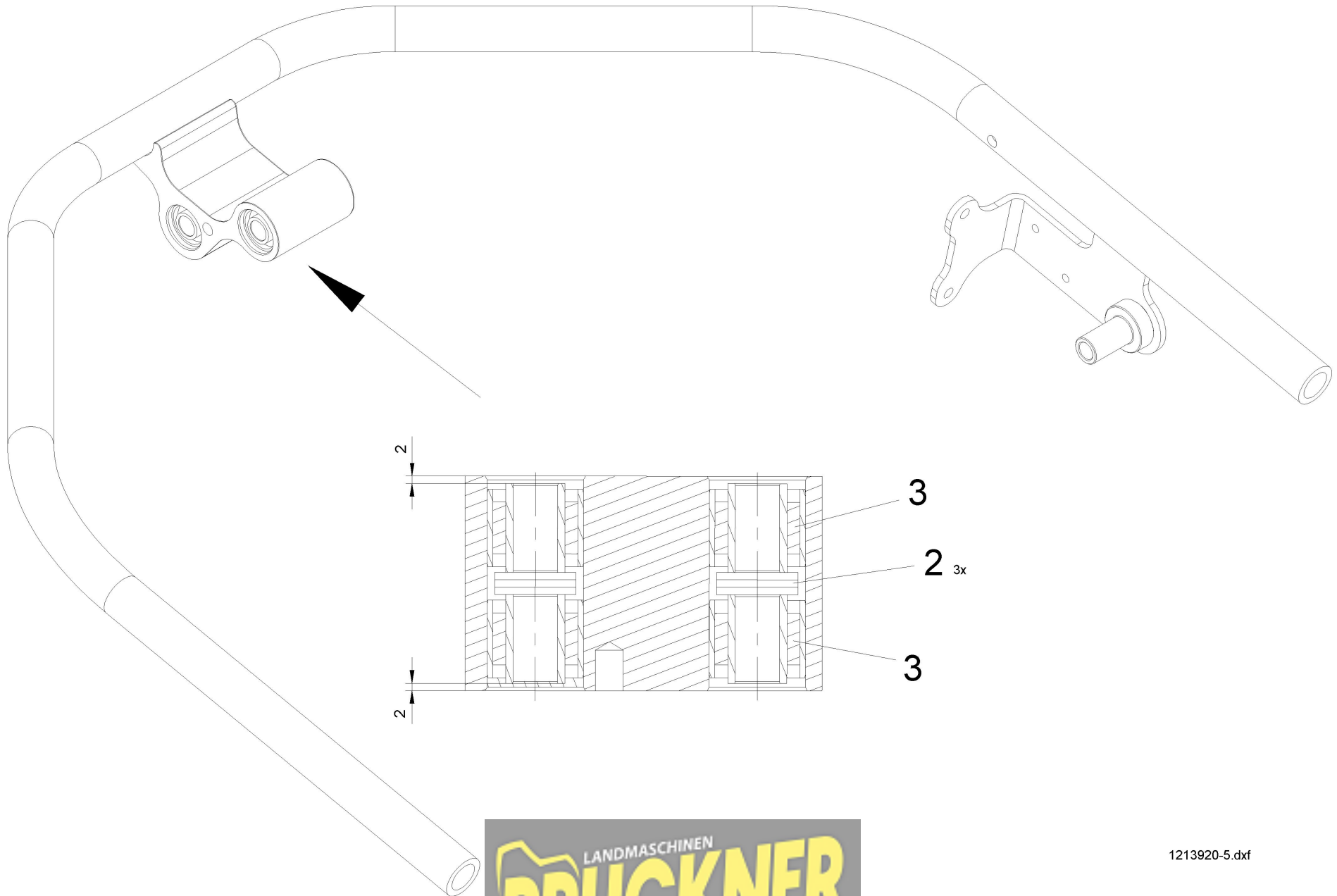
Lenkholm vormontiert (1214108-7)



1214108-7.dxf

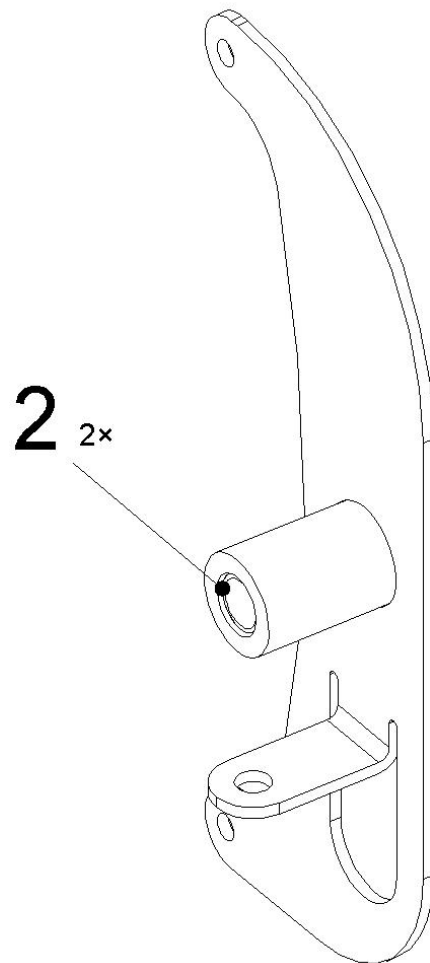
Lenkholm vormontiert (1214108-7)

| Pos. | Artikelnr. | Bezeichnung | Menge | Einheit |
|------|------------|-------------------------------------|-------|---------|
| 1 | 1213920-5 | Lenkholm kpl. | 1 | EA |
| 2 | 1214007-9 | Anschluss | 1 | EA |
| 3 | 100.6863 | Distanzring | 4 | EA |
| 4 | 103.2974 | 6kt-Schraube M12x90 8.8 verz DIN931 | 2 | EA |
| 5 | 103.4268 | Unterlagscheibe 13/22x2 St verz | 2 | EA |
| 6 | 103.4057 | 6kt-Mutter M12 8 verz DIN985 | 2 | EA |



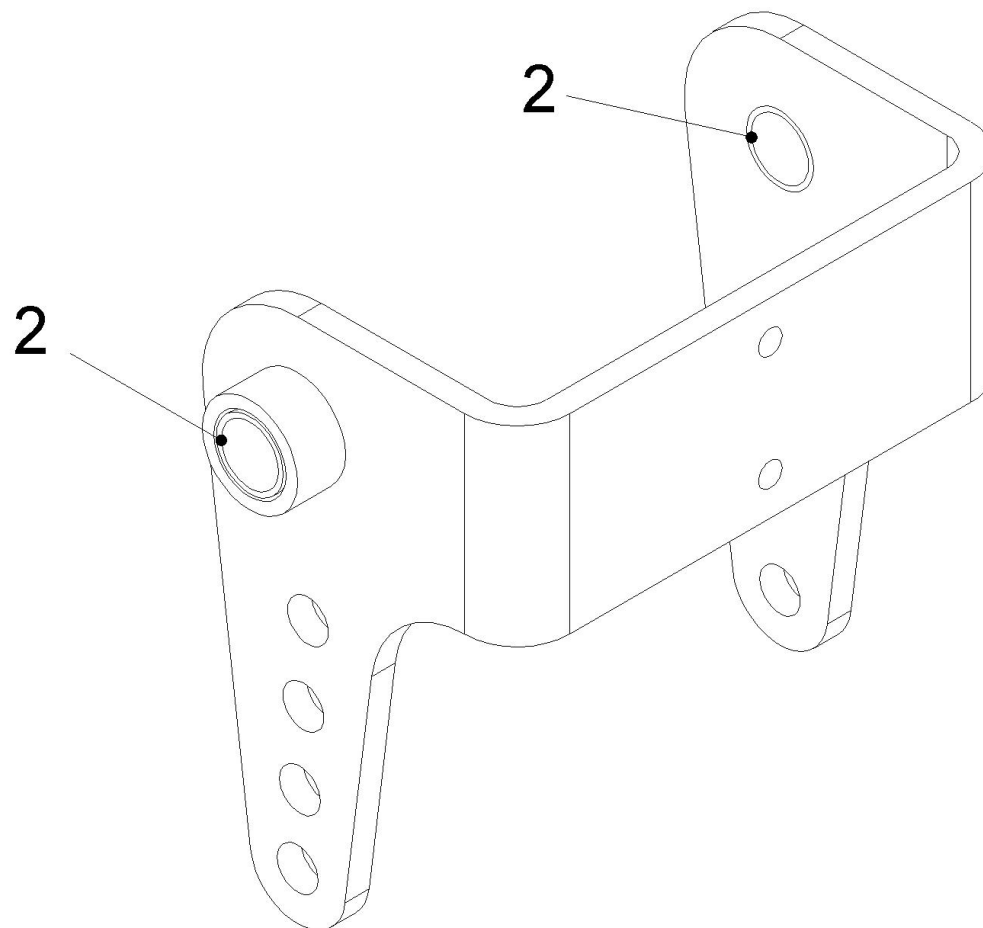
Lenkholm kpl. (1213920-5)

| Pos. | Artikelnr. | Bezeichnung | Menge | Einheit |
|------|------------|---------------------------------|-------|---------|
| 2 | 103.4268 | Unterlagscheibe 13/22x2 St verz | 6 | EA |
| 3 | 101.5150 | Buchse | 4 | EA |



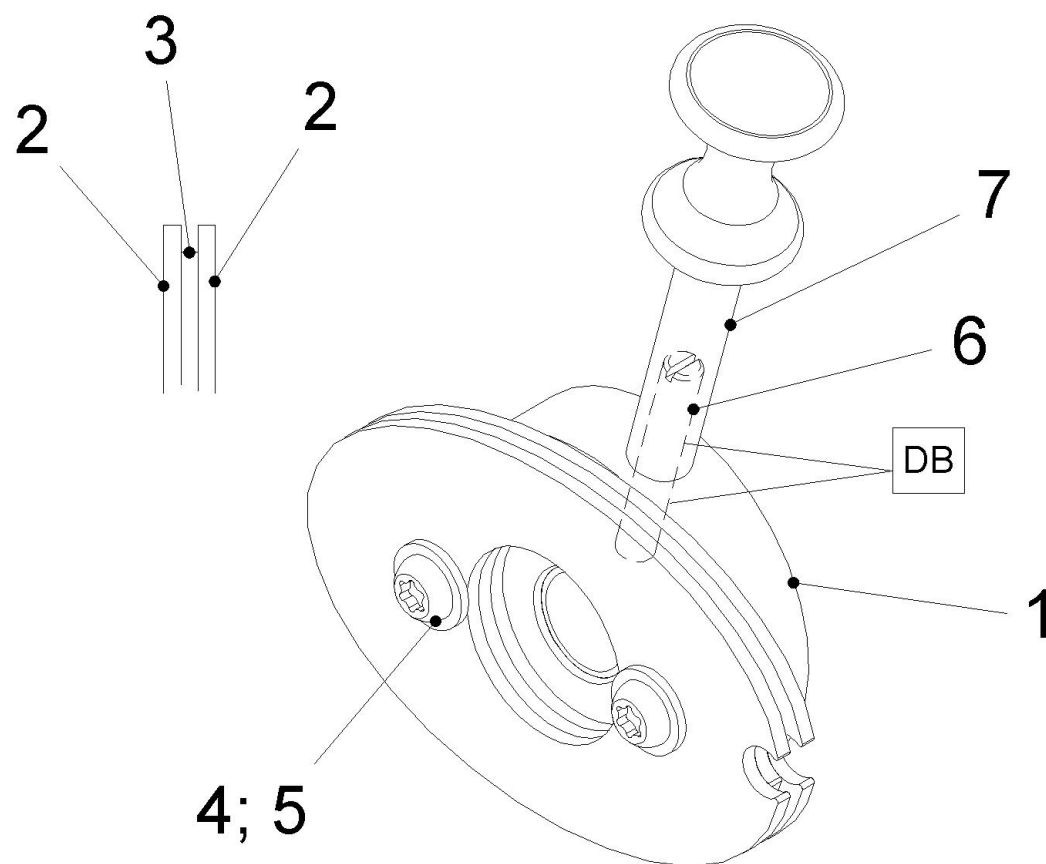
Wippe kpl. (1214608-2)

| Pos. | Artikelnr. | Bezeichnung | Menge | Einheit |
|------|------------|-----------------------------|-------|---------|
| 2 | 103.5268 | Gerollte Buchse DU 12x14x15 | 2 | EA |



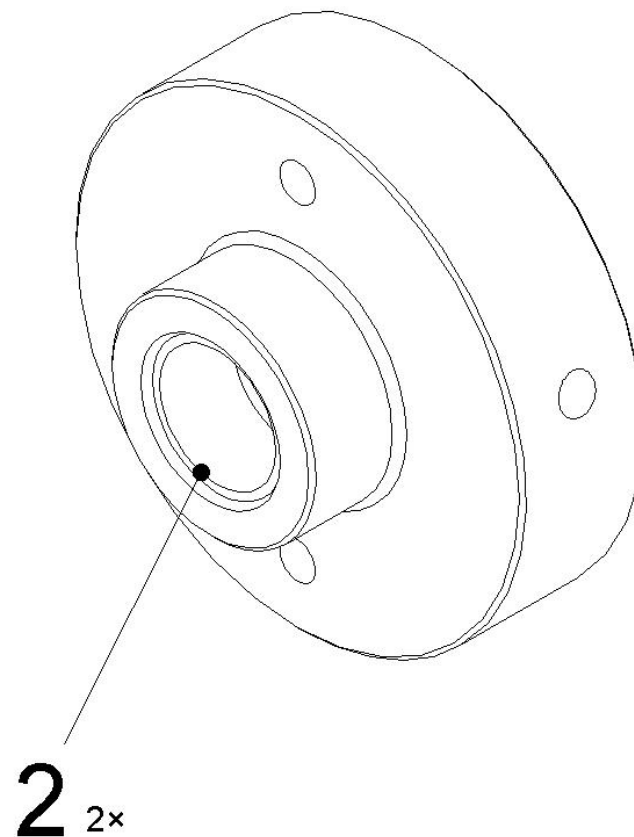
Wippe kpl (1214651-8)

| Pos. | Artikelnr. | Bezeichnung | Menge | Einheit |
|------|------------|-----------------------------|-------|---------|
| 2 | 103.5268 | Gerollte Buchse DU 12x14x15 | 2 | EA |



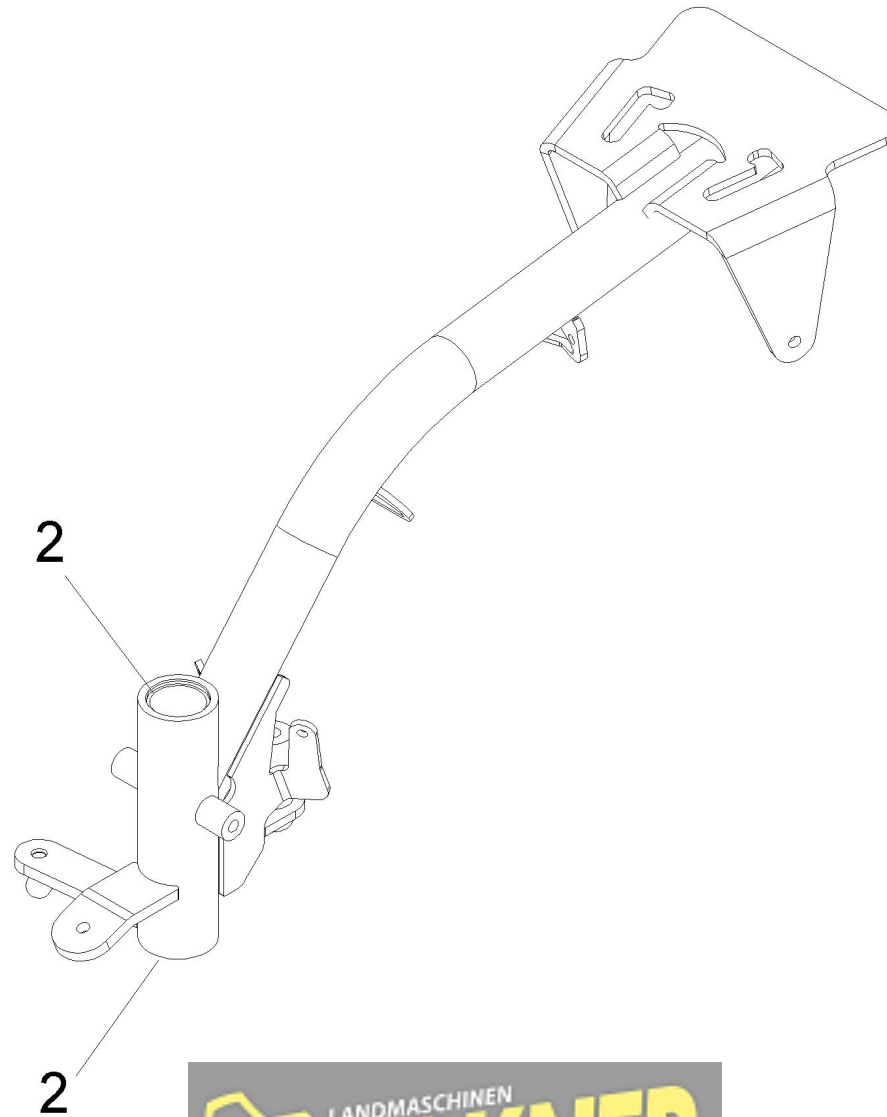
Verstellhebel vormontiert (1215103-9)

| Pos. | Artikelnr. | Bezeichnung | Menge | Einheit |
|------|------------|--|-------|---------|
| 1 | 1215123-5 | Steuerrolle kpl. | 1 | EA |
| 2 | 1215114-6 | Deckblech | 2 | EA |
| 3 | 1215108-4 | Zwischenblech | 1 | EA |
| 4 | 103.4361 | Spannscheibe 6 (6,4/14x1,5) DIN6796 | 2 | EA |
| 5 | 103.3795 | Linsenschr. I6rd M6x25 8.8 verz BN6404 | 2 | EA |
| 6 | 103.3668 | Gewindestift M6x40 14H verz ISO4766 | 1 | EA |
| 7 | 101.5030 | V-Hebel | 1 | EA |



Steuerrolle kpl. (1215123-5)

| Pos. | Artikelnr. | Bezeichnung | Menge | Einheit |
|------|------------|-----------------------------|-------|---------|
| 2 | 103.5270 | Gerollte Buchse DU 16x18x10 | 2 | EA |



1215453-5_04.dxf

Zentralrohr kpl. (1215453-5)

| Pos. | Artikelnr. | Bezeichnung | Menge | Einheit |
|------|------------|-----------------------------|-------|---------|
| 2 | 1109210-4 | Gerollte Buchse DU 35x39x30 | 2 | EA |