

# Motormäher Motofaucheuse Motor mower

# AM42

**Ersatzteilliste**  
**Liste des pièces de rechange**  
**Spare parts list**

Fabrikationsnummer  
N° de serie  
Serial N°

Aebi 01.2004 Nr. Ic 170

(Nachdruck)



**AEBI**



## Inhaltsverzeichnis

## Table des matières

## Contents

Seite  
Page

Lenker	Guide	Guide	2+4
Bedienungselemente	Eléments de commande	Operating elements	6+8
Bremse – Radnabe	Frein – Moyeu	Brake – Gear hub	11
Getriebe	Engrenage	Transmission	12
Kupplung	Embrayage	Clutch	14
Rahmen	Cadre	Frame	16
Hydraulik	Hydraulique	Hydraulic	18
Schaltplan	Schéma électrique	Wiring diagram	20
Verstellachse	Essieu réglable	Adjusting axle	22
Motoranbauteile	Accessoires du moteur	Engine section	23
Mähapparat	Appareil faucheur	Mower attachment	24–28
Zubehör auf Wunsch	Accessoires sur demande	Accessories by request	29–32
Bereifung	Pneus – Roue-grilles	Tyres equipment	33
Werkzeug	Outils	Tools	34

DA

Dirko



siehe Seite...  
voir page...  
see page...

DB

Loctite 242e

L

links  
gauche  
left

DD

Loctite 245

R

rechts  
droit  
right

FA

Molykote

LG

Loctite 638

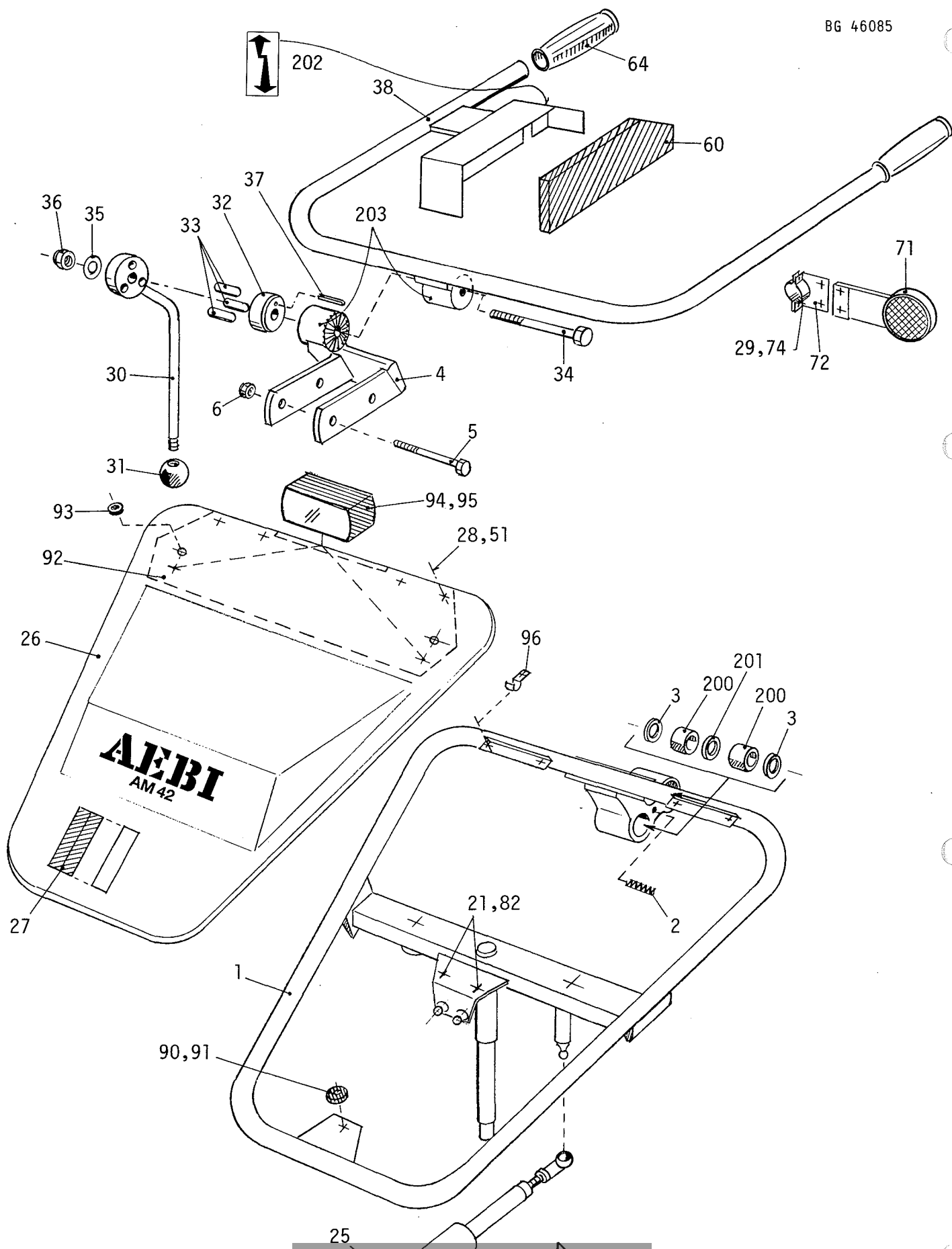
LF

Lenker

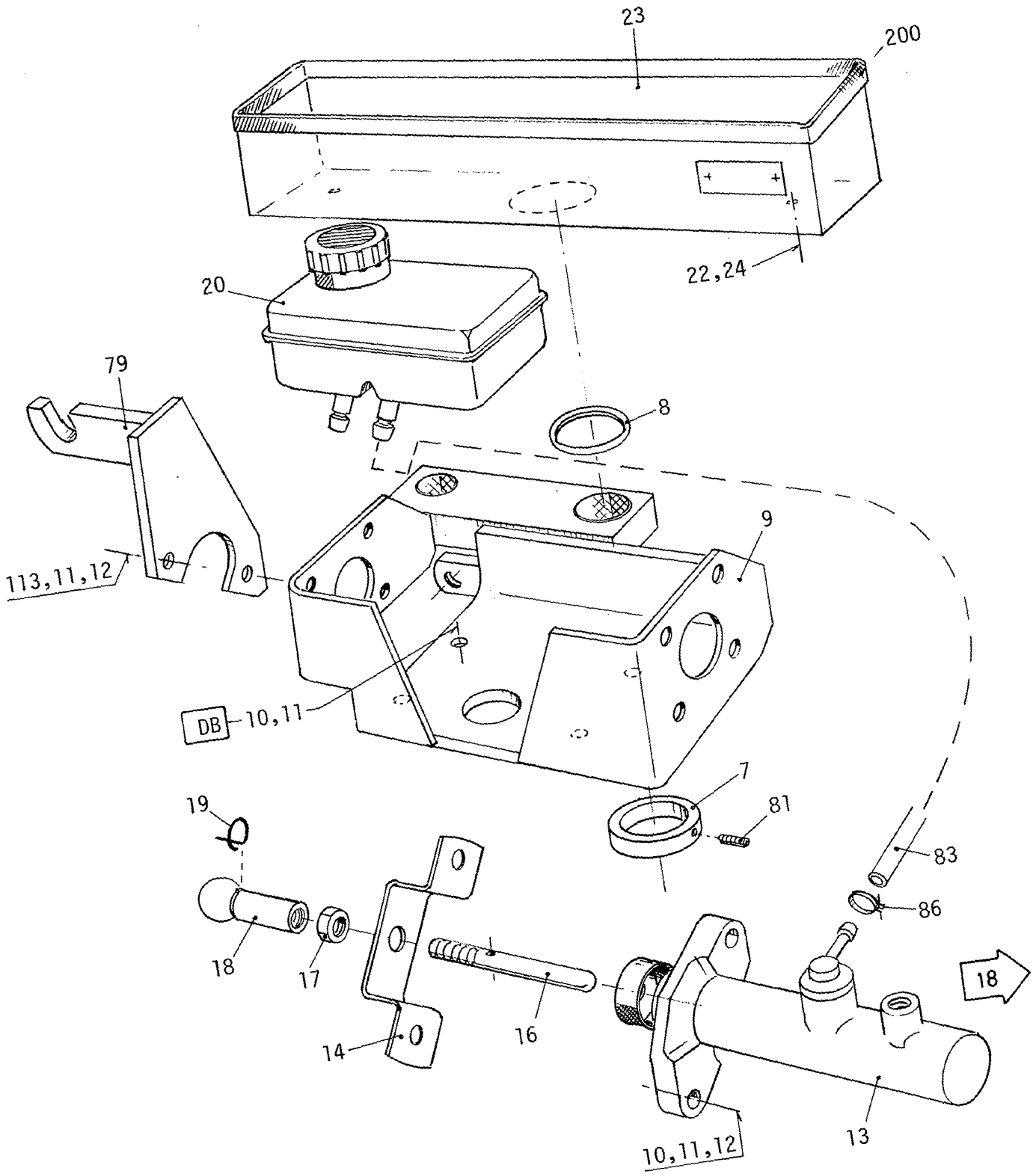
Guide

Guide

BG 46085

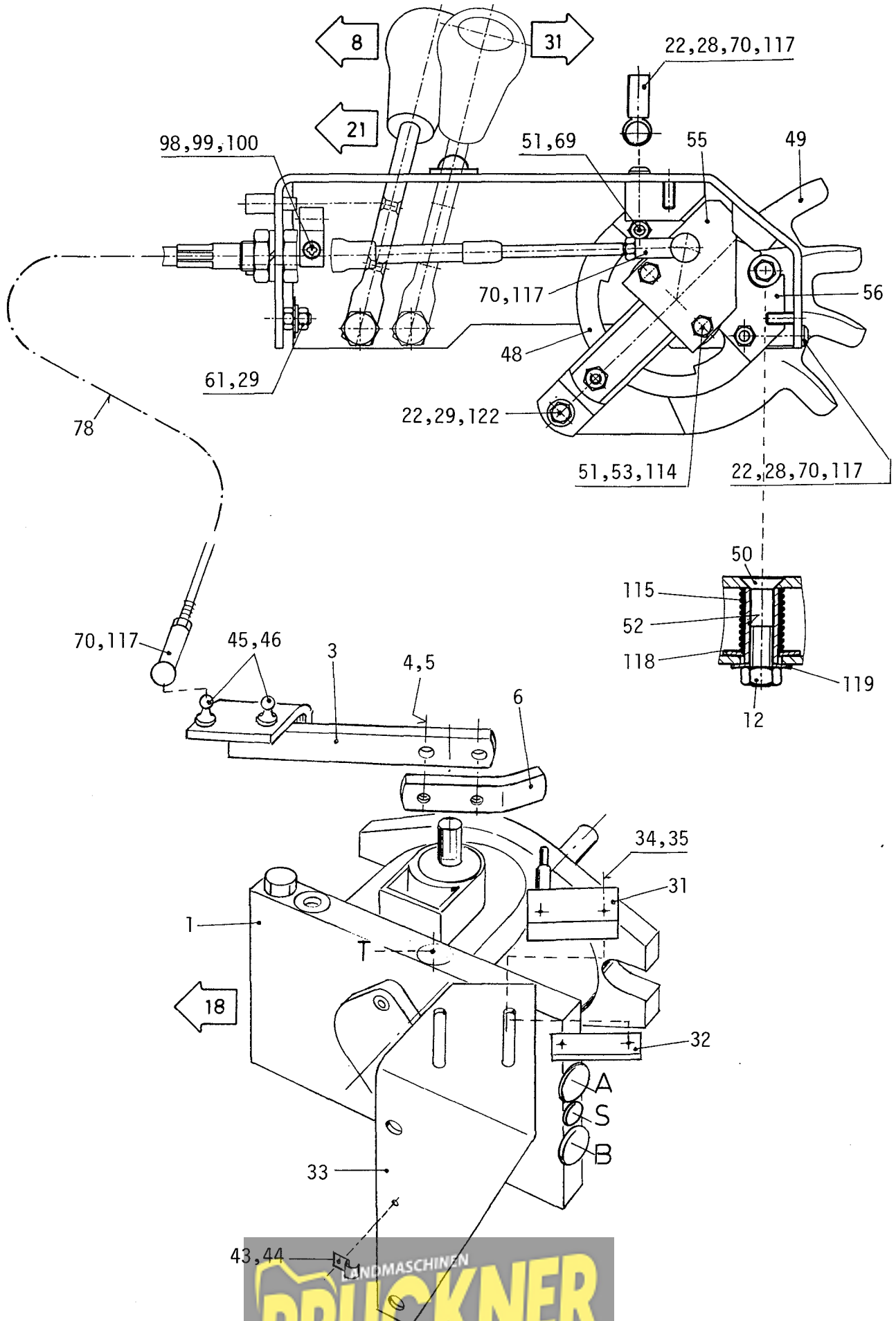


AM	42	ERSATZTEILVERZEICHNIS	NOMENCLATURE	SPARE PARTS LIST	SPEZIFIKATION	
1	FT	46045.01	UNTERLENKER	SUPPORT	SUPPORT	
2	NF	1.01	DRUCKFEDER	RESSORT	PRESSURE SPRING	
3	AM	20118.01	DISTANZRING	ENTRETOISE	COLLAR	
4	FT	46018.01	ANSCHLUSS	RACCORD	CONNECTION	
5	601	73263	6KT-SCHRAUBE	VIS 6 PANS	HEX. SCREW	DIN 931-M12X95
6	645	72441	6KT-MUTTER	ECROU 6 PANS	HEX. NUT	DIN 985-M12
21	607	76452	ZYLINDERSCHRAUBE	VIS A TETE CYL.	CYLINDRICAL SCREW	DIN 912-M6X12
25	BG	46226	FEDERPAKET	ELEMENT A RESSORT	SPRING ELEMENT	
26	FT	46064.01	DECKEL	COUVERCLE	COVER	
27	842	77288	HEBELVERSCHLUSS	FERMETURE	LOCKING	C 2-32-35-
28	630	74705	LINSENSCHRAUBE	VIS A TETE BOMBEE	FLAT HEAD CREW	ISO 7380-M6X16
29	641	71494	6KT-MUTTER	ECROU 6 PANS	HEX. NUT	DIN 934-M6
30	FT	46016.01	STELLHEBEL	LEVIER	LEVER	
31	767	74205	KUGELGRIF	POMME DE POIGNEE	PLASTIC HAND KNOB	S. 40N12-40
32	AM	21875.01	SCHEIBE	RONDELLE	DISC	
33	AM	24023.01	BOLZEN	GOUJON	PIN	
34	601	73269	6KT-SCHRAUBE	VIS 6 PANS	HEX. SCREW	DIN 931-M16X160
35	765	73910	TELLERFEDER	RONDELLE ELAST.	DISC SPRING WASH.	DIN 2093-B-31,5
36	645	73340	6KT-MUTTER	ECROU 6 PANS	HEX. NUT	DIN 985-M16
37	679	71657	SPANNSTIFT	CHEVILLE	SPRING PIN	DIN 1481-8X20
38	FT	46010.01	LENKER	GUIDE	GUIDE	
51	645	72980	6KT-MUTTER	ECROU 6 PANS	HEX. NUT	DIN 985-M6
60	FT	46015.01	ABDECKUNG	COUVERTURE	COVER	
64	767	76750	HANDGRIF	POIGNEE	HAND GRIP	Ø 28X120
71	AM	5779.01	RÜCKSTRAHLER	REFLECTEUR	REFLECTOR	
72	AM	8830.01	HALTER	SUPPORT	SUPPORT	
74	AM	8829.01	BRIDE	BRIDE	CLAMP	
82	660	72628	U.SCHEIBE	RONDELLE	WASHER	6,1/18X1,6
90	AM	5374.01	GUMMIPUFFER	TAMPON	RUBBER CUSHION	
91	612	72471	SENKSCHRAUBE	VIS TETE FRAISEE	COUNTERSUNK SCREW	DIN 965-A-M4X8-H
92	FT	46544.01	VERSTÄRKUNG	RENFORT	REINFORCEMENT	
93	847	72305	KABELTÜLLE	PASSE-FIL CABLE	CABLE BUSHING	13-95-25-7
94	804	75013	ANBAUSCHEINWERFER	PHARE	HEADLIGHT	0304401002-
95	804	72112	GLÜHLAMPE	AMPOULE	GLOW BULB	12V/45W
96	AM	355.01	KABELBRIDE	BRIDE DE CABLE	CABLE CLAMP	
200	AM	306.01	VIBRATIONSBLOCK	AMORTISSEUR	DASHPOT	
201	AM	26300.01	DISTANZRING	ENTRETOISE	COLLAR	
202	FT	48624.01	SELBSTKLEBEFOLIE	AUTOCOLLANT	STICKER	
203	AM	43989.01	RASTE	CRAN	NOTCH	SCHWEISSTEIL



ERSATZTEILVERZEICHNIS NOMENCLATURE SPARE PARTS LIST SPEZIFIKATION

7	750	77415	STELLRING	COLLIER REGLABLE	SET COLLAR	DIN 705-A-35
8	FT	46046.01	SCHEIBE	RONDELLE	DISC	
9	FT	45798.01	LENKERLAGER KPL.	SUPPORT	SUPPORT	
10	603	71364	6KT-SCHRAUBE	VIS 6 PANS	HEX. SCREW	DIN 933-M8X25
11	671	74731	SPANNSCHEIBE	RONDELLE ELAST.	DISC SPRING WASH.	DIN 6796-8
12	641	71495	6KT-MUTTER	ECROU 6 PANS	HEX. NUT	DIN 934-M8
13	815	77416	HAUPTZYLINDER	CYLINDRE PRINCIP.	MASTER CYLINDER	021279-3/4"MN
14	FT	46067.01	HALTER	SUPPORT	SUPPORT	
16	FT	46068.01	DRUCKBOLZEN	GOUJON	PIN	
17	643	74090	6KT-MUTTER	ECROU 6 PANS	HEX. NUT	DIN 439B-M8
18	776	72034	KUGELPFANNE	COUPELLE	BALL CUP	DIN 71805-B-13
19	776	72036	SICHERUNGSBÜGEL	ETRIER D'ARRET	CIRCLIP	DIN 71805-S-13
20	856	77422	AUSGL.BEHÄLTER	RESERVOIR	COMPENS.RESERVOIR	3.3508.8812.3-
22	671	73888	SPANNSCHEIBE	RONDELLE ELAST.	DISC SPRING WASH.	DIN 6796-6
23	FT	46091.01	WERKZEUGKASTEN	BOITE A OUTILS	TOOL BOX	
24	603	73278	6KT-SCHRAUBE	VIS 6 PANS	HEX. SCREW	DIN 933-M6X12
79	FT	46905.01	GEGENHALTER	CONTRE-SUPPORT	SUPPORT	
81	619	77519	GEWINDESTIFT	PRISONNIER	THREADED PIN	DIN 915-M8X12
83	ST	44849.06	SCHLAUCH	TUYAU FLEXIBLE	FLEXIBLE TUBE	
86	836	75926	SCHLAUCHSCHELLE	BRIDE DE TUYAU	HOSE CLAMP	S 11/9-ZY-Ø11
113	603	71366	6KT-SCHRAUBE	VIS 6 PANS	HEX. SCREW	DIN 933-M8X35
200	ST	45444.03	DICHTUNGSPROFIL	JOINT	JOINT	





ERSATZTEILVERZEICHNIS NOMENCLATURE SPARE PARTS LIST SPEZIFIKATION

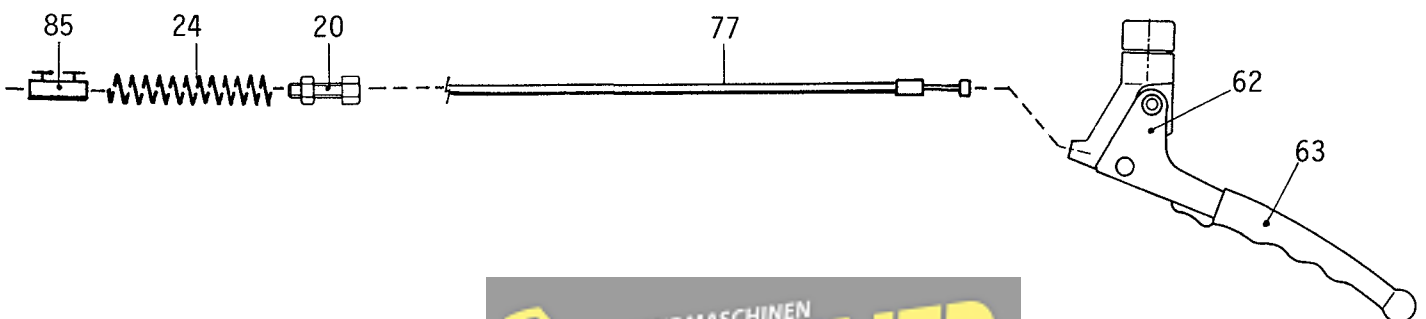
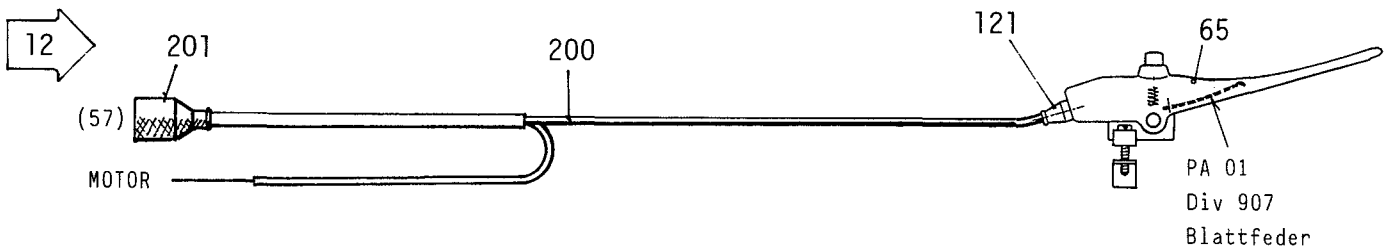
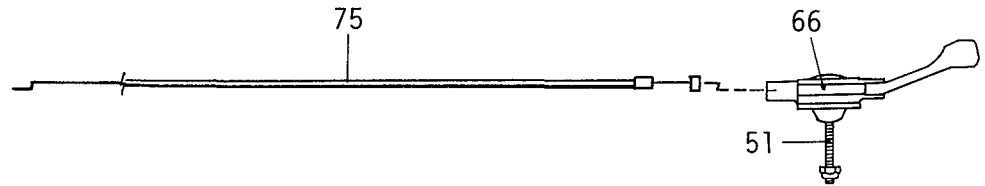
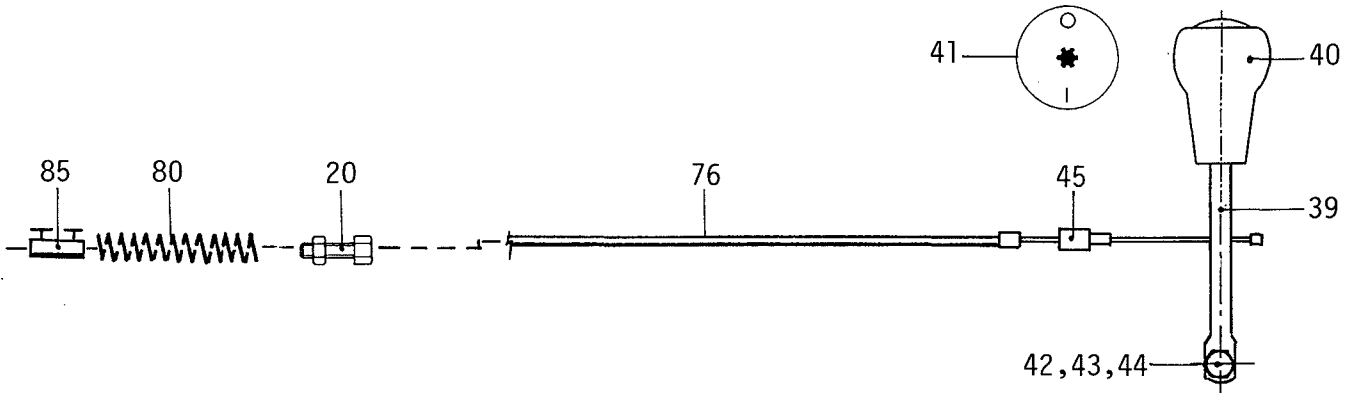
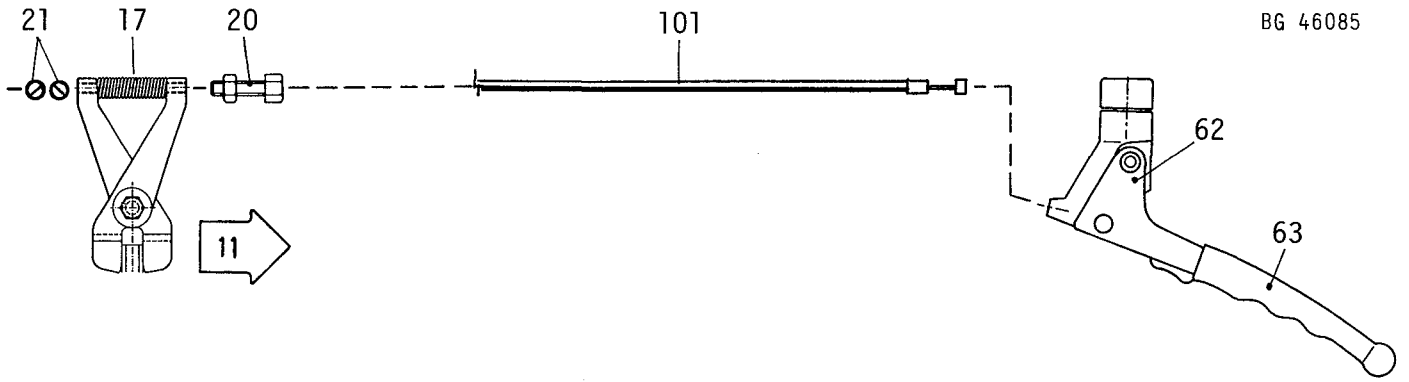
1	FT	47141.01	VERSTELLPUMPE	POMPE VARIABLE	ADJUSTING PUMP	
3	FT	46494.01	HEBEL	LEVIER	LEVER	
4	603	71365	6KT-SCHRAUBE	VIS 6 PANS	HEX. SCREW	DIN 933-M8X30
5	671	74731	SPANNSCHEIBE	RONDELLE ELAST.	DISC SPRING WASH.	DIN 6796-8
6	FT	46495.01	PLATTE	PLAQUE	PLATE	
12	641	71495	6KT-MUTTER	ECROU 6 PANS	HEX. NUT	DIN 934-M8
22	671	73888	SPANNSCHEIBE	RONDELLE ELAST.	DISC SPRING WASH.	DIN 6796-6
28	630	74705	LINSENSCHRAUBE	VIS A TETE BOMBEE	FLAT HEAD CREW	ISO 7380-M6X16
29	641	71494	6KT-MUTTER	ECROU 6 PANS	HEX. NUT	DIN 934-M6
31	805	76263	ENDSCHALTER	INTERR. FINAL	END SWITCH	MP 110-1-
32	FT	46823.01	GEGENHALTER	CONTRE-SUPPORT	SUPPORT	
33	FT	46814.01	HALTER	SUPPORT	SUPPORT	
34	611	71439	LINSENSCHRAUBE	VIS A TETE BOMBEE	FLAT HEAD CREW	M 4X25-H
35	673	73111	FEDERSCHEIBE	RONDELLE ELAST.	SPRING WASHER	DIN 137-B-4
43	611	73725	LINSENSCHRAUBE	VIS A TETE BOMBEE	FLAT HEAD CREW	DIN 7985-A-M4X5-H
44	825	75447	BEFEST. SCHELLE	PATTE D'ATTACHE	CLAMP	DIN 72571-1X6
45	775	72029	KUGELZAPFEN	ROTULE	BALL JOINT STUD	DIN 71803-C-10
46	645	72980	6KT-MUTTER	ECROU 6 PANS	HEX. NUT	DIN 985-M6
48	823	74930	BASISTEIL	PIECE DE BASE	BASE PIECE	MODELLC72/111-
49	FT	46895.01	FAHRHEBEL	LEVIER D'AVANCEM.	THROTTLE SET.LEV.	
50	613	72816	SENKSCHRAUBE	VIS TETE FRAISEE	COUNTERSUNK SCREW	DIN 7991-M8X40
51	645	72980	6KT-MUTTER	ECROU 6 PANS	HEX. NUT	DIN 985-M6
52	FT	46902.01	HÜLSE	DOUILLE	SLEEVE	
53	603	71354	6KT-SCHRAUBE	VIS 6 PANS	HEX. SCREW	DIN 933-M6X14
55	FT	46900.01	KUGELKOPFPLATTE	PLAQUE	PLATE	
56	FT	46901.01	SCHWENKPLATTE	PLAQUE ORIENTABLE	SWING PLATE	
61	671	76603	SPANNSCHEIBE	RONDELLE ELAST.	DISC SPRING WASH.	SN 212745-6
69	775	72029	KUGELZAPFEN	ROTULE	BALL JOINT STUD	DIN 71803-C-10
70	776	72033	KUGELPFANNE	COUPELLE	BALL CUP	DIN 71805-B-10
78	FT	46545.01	DRUCK-ZUGKABEL	CABLE	CABLE	
98	825	72244	BEFEST. SCHELLE	PATTE D'ATTACHE	CLAMP	DIN 72571-1X10
99	611	71435	LINSENSCHRAUBE	VIS A TETE BOMBEE	FLAT HEAD CREW	DIN 7985-A-M4X8-H
100	673	73111	FEDERSCHEIBE	RONDELLE ELAST.	SPRING WASHER	DIN 137-B-4
114	662	71546	U.SCHEIBE	RONDELLE	WASHER	6,4/12X1,6
115	NF	12.01	DRUCKFEDER	RESSORT	PRESSURE SPRING	
117	776	73540	SICHERUNGSBÜGEL	ETRIER D'ARRET	CIRCLIP	DIN 71805-S-10
118	671	72732	SPANNSCHEIBE	RONDELLE ELAST.	DISC SPRING WASH.	SN 212745-12
119	670	74917	KONTAKTSCHNEIBE	RONDELLE CONTACT	CONTACT WASHER	N 670-8,2/22X1,6
122	603	71356	6KT-SCHRAUBE	VIS 6 PANS	HEX. SCREW	DIN 933-M6X25

Bedienungselemente

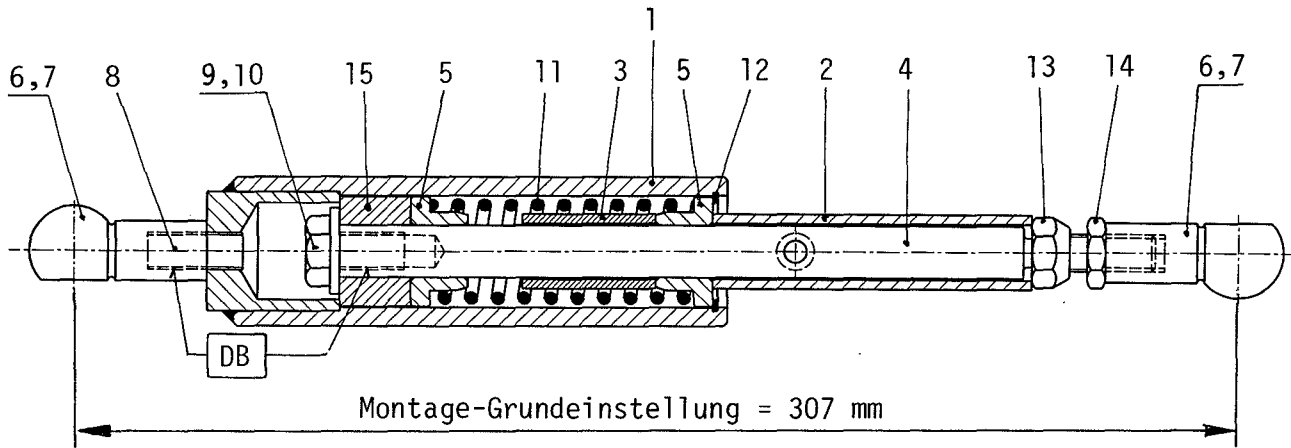
Eléments de commande

Operating elements

BG 46085



AM	42		ERSATZTEILVERZEICHNIS	NOMENCLATURE	SPARE PARTS LIST	SPEZIFIKATION
17	NF	9.01	DRUCKFEDER	RESSORT	PRESSURE SPRING	
20	AM	6750.03	VERSTELLSCHRAUBE	VIS DE REGLAGE	ADJUSTING SCREW	
21	AM	6751.01	KLEMMNIPPEL	VIS SERRE-CABLE	CLAMPING NIPPLE	
24	NF	10.01	DRUCKFEDER	RESSORT	PRESSURE SPRING	
39	FT	46899.01	SCHALTHEBEL	LEVIER	GEAR SHIFT LEVER	
40	767	76606	BALLENGRIFF	POIGNEE	GRIP	IEL.65N-10 45X65
41	FT	46915.02	SYMBOLSCHILD	SYMBOLE	SYMBOL SIGN	
42	601	71329	6KT-SCHRAUBE	VIS 6 PANS	HEX. SCREW	DIN 931-M10X40
43	641	71496	6KT-MUTTER	ECROU 6 PANS	HEX. NUT	DIN 934-M10
44	NF	109.01	DRUCKFEDER	RESSORT	PRESSURE SPRING	
45	AM	6880.01	ANSATZHÜLSE	DOUILLE	SOCKET	
51	645	72980	6KT-MUTTER	ECROU 6 PANS	HEX. NUT	DIN 985-M6
62	FT	48165.01	KABELZUGHEBEL	LEVIER	LEVER	
63	823	77023	UEBERZUG	PROTECTION	PROTECTION	557.1SZ/420290-
65	AM	26387.09	BETÄTIGUNGSHEBEL	LEVIER	LEVER	
66	823	75661	GASHEBEL	LEVIER DES GAZ	THROTTLE LEVER	16RS1/25-0550604-
75	FT	46255.01	DRAHTZUG	CABLE	CABLE	
76	FT	45163.09	KABELZUG	CABLE	CABLE	
77	FT	45163.08	KABELZUG	CABLE	CABLE	
80	NF	17.01	DRUCKFEDER	RESSORT	PRESSURE SPRING	
81	AM	6750.03	VERSTELLSCHRAUBE	VIS DE REGLAGE	ADJUSTING SCREW	
84	AM	6750.03	VERSTELLSCHRAUBE	VIS DE REGLAGE	ADJUSTING SCREW	
85	TP	7345.01	KLEMMNIPPEL	VIS SERRE-CABLE	CLAMPING NIPPLE	
101	FT	45163.10	KABELZUG	CABLE	CABLE	
121	823	74764	ZUBEHÖRSATZ	ACCESSOIRES	ACCESSORIES	Z 11/1710560-
200	AM	49175.01	KABELSTRANG	TRONC DE FILS	WIRING HARNESS	KPL
201	897	75978	SCHUTZKAPPE	CAPUCHON	PROTECTION CAP	



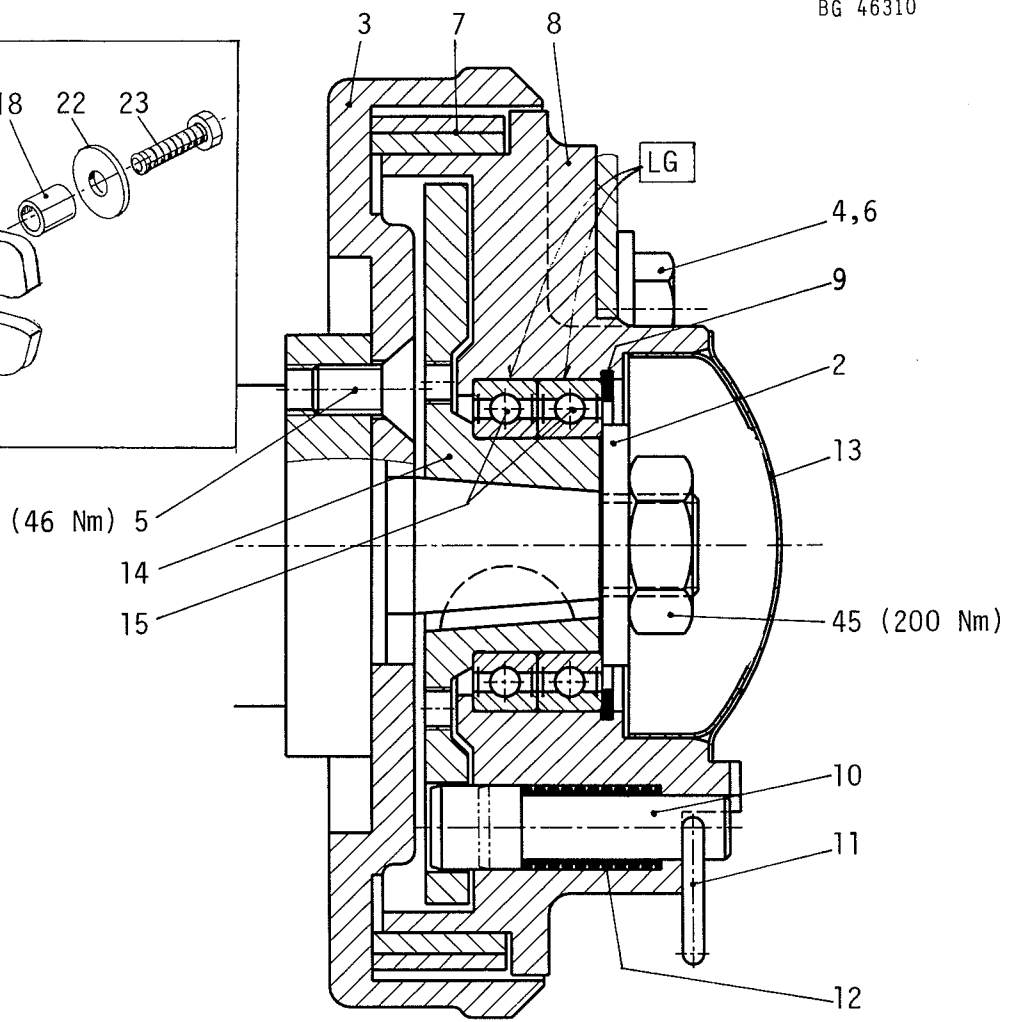
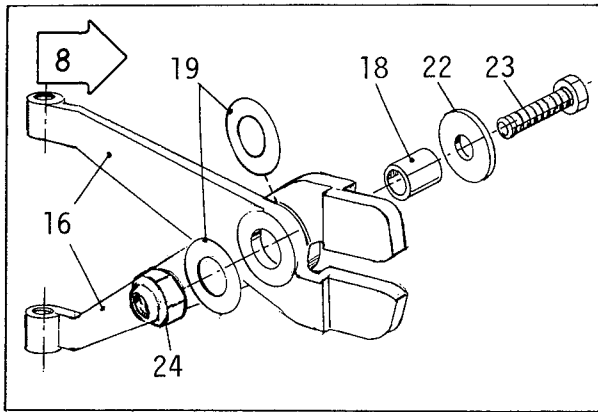
1	FT	46190.01	BÜCHSE	DOUILLE	BUSH	
2	FT	46188.01	ROHR	TUBE	PIPE	
3	FT	46184.01	ROHR	TUBE	PIPE	
4	FT	46183.01	BOLZEN	GOUJON	PIN	
5	FT	46075.01	FEDERTELLER	DISQUE RESSORT	SPRING COLLAR	
6	776	72035	KUGELPFANNE	COUPELLE	BALL CUP	DIN 71805-B-16
7	776	73037	SICHERUNGSBÜGEL	ETRIER D'ARRET	CIRCLIP	DIN 71805-S-16
8	618	72642	GEWINDESTIFT	PRISONNIER	THREADED PIN	ISO 4766-M10X25
9	603	71370	6KT-SCHRAUBE	VIS 6 PANS	HEX. SCREW	DIN 933-M10X20
10	671	74585	SPANNSCHEIBE	RONDELLE ELAST.	DISC SPRING WASH.	DIN 6796-10
11	FT	47478.01	DRUCKFEDER	RESSORT	PRESSURE SPRING	
12	747	73171	SICHERUNGSRING	CIRCLIPS	RETAINING RING	DIN 472-30X1,2
13	645	71512	6KT-MUTTER	ECROU 6 PANS	HEX. NUT	DIN 985-M10
14	643	71505	6KT-MUTTER	ECROU 6 PANS	HEX. NUT	DIN 439B-M10
15	FT	47718.01	DISTANZHÜLSE	ENTRETOISE	SPACER SLEEVE	

Bremse - Radnabe

Frein - Moyeu

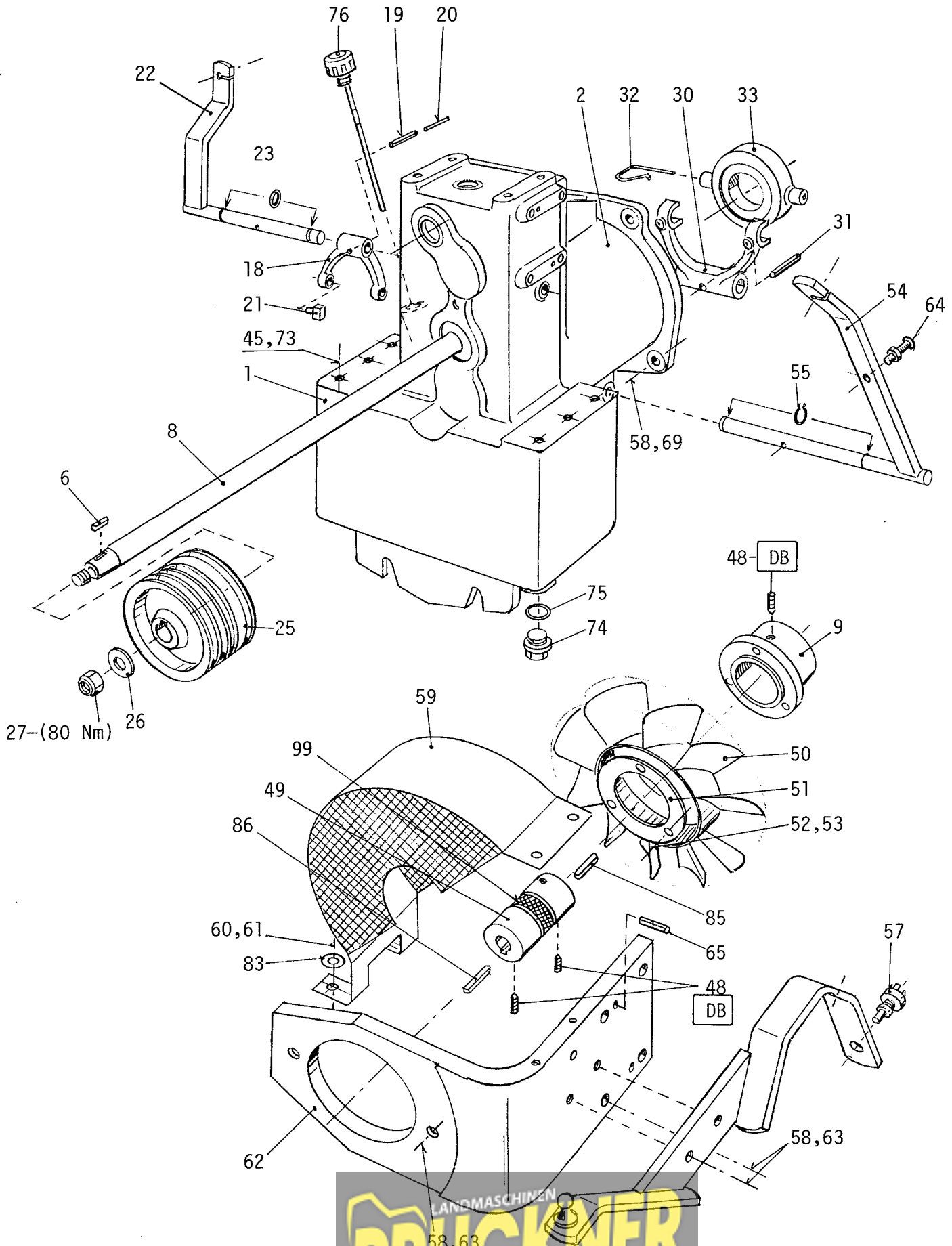
Brake - Gear hub

BG 46310



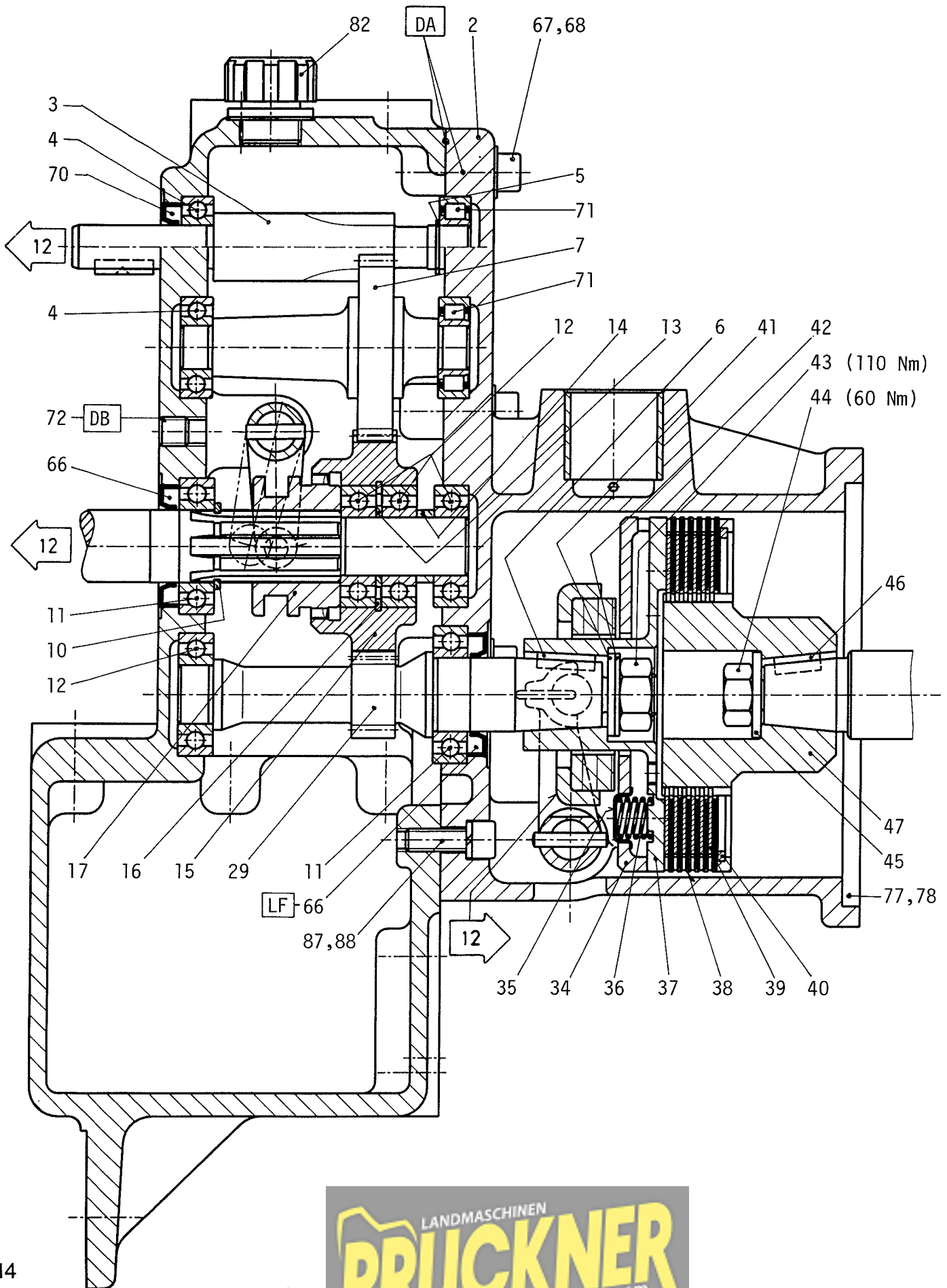
2	671	74637	SPANNSCHEIBE	RONDELLE ELAST.	DISC SPRING WASH.	DIN 6796-20
3	FT	48601.01	BREMSGEHÄUSE	BOITIER FREIN	BRAKE HOUSING	
4	671	74555	SPANNSCHEIBE	RONDELLE ELAST.	DISC SPRING WASH.	DIN 6796-12
5	613	72847	SENKSCHRAUBE	VIS TETE FRAISEE	COUNTERSUNK SCREW	DIN 7991-M10X20
6	603	71383	6KT-SCHRAUBE	VIS 6 PANS	HEX. SCREW	DIN 933-M12X25
7	FT	48666.01	BREMSBAND	BANDE DE FREIN	BRAKE BAND	KPL
8	FT	48672.01	FAHRRADNABE	MOYEU DE ROUE	WHEEL HUB	
9	747	71895	SICHERUNGSRING	CIRCLIPS	RETAINING RING	DIN 472-62X2
10	AM	4008.01	SCHNAPPBOLZEN	GOUJON	PIN	
11	NF	83.01	ZUGRING	ANNEAU	RING	
12	NF	74.01	DRUCKFEDER	RESSORT	PRESSURE SPRING	
13	846	78102	VERSCHLUSSTOPFEN	BOUCHON	PLUG	GPN 300-F41-
14	FT	46287.01	ANTRIEBSNABE	MOYEU	HUB	
15	701	77515	RILLENKUGELLAGER	ROULEMENT BILLES	BALL BEARING	61908-2RS
16	FT	47033.01	BREMSHEBEL	LEVIER DE FREIN	BRAKE HANDLE	
18	TP	9645.01	BÜCHSE	DOUILLE	BUSH	
19	AM	21383.01	ZWISCHENSCHIEBE	DISQUE INTERMED.	DISTANCE DISK	
22	660	71542	U.SCHEIBE	RONDELLE	WASHER	10,5/30X2,5
23	601	71331	6KT-SCHRAUBE	VIS 6 PANS	HEX. SCREW	DIN 931-M10X45
24	645	71512	6KT-MUTTER	ECROU 6 PANS	HEX. NUT	DIN 985-M10
45	657	77891	6KT-MUTTER	ECROU 6 PANS	HEX. NUT	3/4"-16 UNF





ERSATZTEILVERZEICHNIS NOMENCLATURE SPARE PARTS LIST SPEZIFIKATION

1	FT	45414.01	GETRIEBEKASTEN	BOITE ENGRENAGES	GEARBOX	
2	FT	45419.01	KUPPLUNGSGEHÄUSE	CARTER D'EMBR.	CLUTCH HOUSING	
6	793	73652	FEDERKEIL	CLAVETTE	KEY	DIN 6885-A-5X5X20
8	FT	45744.01	WELLE	ARBRE	SHAFT	
9	FT	45747.01	AUFNAHME	SUPPORT	SUPPORT	
18	AM	28854.01	SCHALTGABEL	FOURCHE	GEAR-SHIFT FORK	
19	679	71640	SPANNSTIFT	CHEVILLE	SPRING PIN	DIN 1481-5X20
20	679	72758	SPANNSTIFT	CHEVILLE	SPRING PIN	DIN 1481-3X20
21	AM	4018.01	GLEITSTEIN	COULISSEAU	SLIDER	
22	FT	45737.01	AUSRÜCKWELLE	ARBRE DEBRAYAGE	SHAFT	
23	736	28349.01	O-RING	JOINT TORIQUE	O-RING	N 736-10X2
25	FT	45739.01	KEILRIEMENSCHLEIBE	POULIE A GORGE	V-BELT PULLEY	
26	662	71555	U.SCHLEIBE	RONDELLE	WASHER	DIN 125-A 17/30X3
27	645	73340	6KT-MUTTER	ECROU 6 PANS	HEX. NUT	DIN 985-M16
30	AM	2525.01	AUSRÜCKGABEL	FOURCHE	DISENGAGE FORK	
31	682	71671	KERBSTIFT	GOUPILLE	TAPERED LOCK.DOW.	DIN 1473-5X25
32	858	72353	FORMFEDER	RESSORT	SPRING	1805042000-
33	858	72352	GRAFITRING-AUSR.	BUTEE DEBRAYAGE	FRICTION RING	1859029000-
45	671	74555	SPANNSCHLEIBE	RONDELLE ELAST.	DISC SPRING WASH.	DIN 6796-12
48	619	77585	GEWINDESTIFT	PRISONNIER	THREADED PIN	DIN 914-M5X8
49	FT	46908.01	KUPPLUNG	EMBRAYAGE	CLUTCH	
50	869	77346	LÜFTERRAD	VENTILATEUR	FAN	400110904-
51	FT	45748.01	SCHLEIBE	RONDELLE	DISC	
52	671	71607	SPANNSCHLEIBE	RONDELLE ELAST.	DISC SPRING WASH.	SN 212745-8
53	607	72577	ZYLINDERSCHRAUBE	VIS A TETE CYL.	CYLINDRICAL SCREW	DIN 912-M 8X16
54	FT	45776.01	AUSRÜCKWELLE	ARBRE DEBRAYAGE	SHAFT	
55	746	71871	SICHERUNGSRING	CIRCLIPS	RETAINING RING	DIN 471-14X1
56	FT	46078.01	HALTER	SUPPORT	SUPPORT	
57	805	75942	BREMSLICHTSCHALT.	CONTACT FEU STOP	STOP LIGHT SWITCH	19202000-
58	671	74585	SPANNSCHLEIBE	RONDELLE ELAST.	DISC SPRING WASH.	DIN 6796-10
59	FT	45751.01	SCHUTZ	PROTECTION	PROTECTION	
60	630	76615	LINSENSCHRAUBE	VIS A TETE BOMBEE	FLAT HEAD CREW	ISO 7380-M6X10
61	670	76725	KONTAKTSCHLEIBE	RONDELLE CONTACT	CONTACT WASHER	N 670-6,1/12X1,2
62	FT	45752.01	PUMPENTRÄGER	SUPPORT	SUPPORT	
63	603	71375	6KT-SCHRAUBE	VIS 6 PANS	HEX. SCREW	DIN 933-M10X30
64	614	73615	FLACHRUNDSCHRAUBE	VIS A TETE BOMBEE	FLATROUND HD.BOLT	DIN 603-M6X25MU
65	682	78084	STECKERBSTIFT	GOUPILLE	TAPERED LOCK.DOW.	DIN 1474-6X25
69	637	73002	6KT-SCHRAUBE	VIS 6 PANS	HEX. SCREW	UNC -3/8"X11/4"
73	601	73052	6KT-SCHRAUBE	VIS 6 PANS	HEX. SCREW	DIN 931-M12X100
74	TP	8979.01	VERSCHLUSSCHRAUBE	BOUCHON	SCREW	
75	735	75733	DICHTRING	RONDELLE	SEAL	21X26X1,5
76	FT	46631.01	ÖLSTANDANZEIGER	JAUGE D'HUILE	LEVEL INDICATOR	
83	658	77178	U.SCHLEIBE	RONDELLE	WASHER	DIN 7349-6,4/17X3
85	FT	46907.01	FEDERKEIL	CLAVETTE	KEY	
86	793	77788	FEDERKEIL	CLAVETTE	KEY	DIN 6885-A-5X5X30
99	858	78142	ZAHNKRANZ	COURONNE DENTEE	CROWN RING	PVC





ERSATZTEILVERZEICHNIS NOMENCLATURE SPARE PARTS LIST SPEZIFIKATION

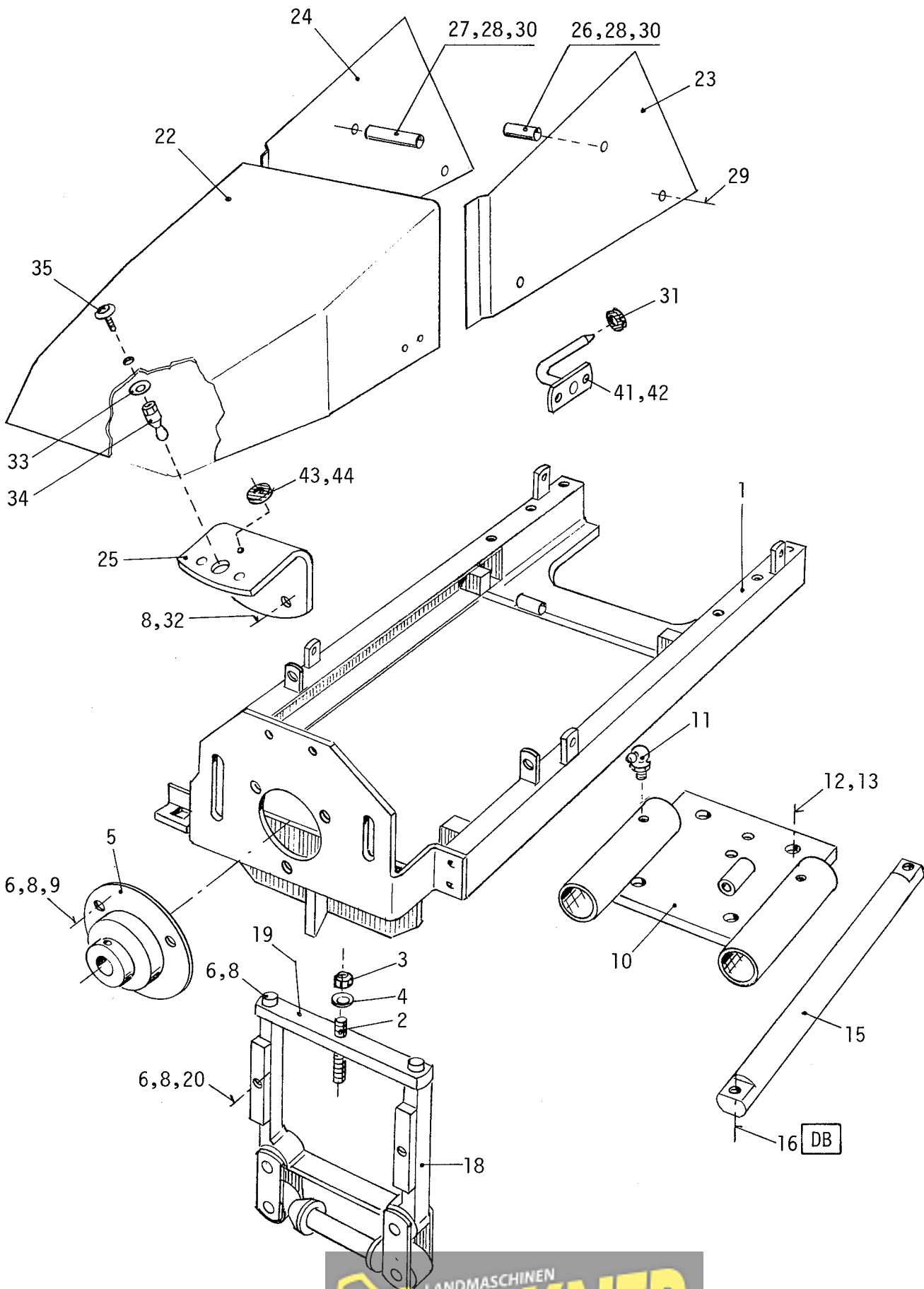
1	FT	45414.01	GETRIEBEKASTEN	BOITE ENGREAGES	GEARBOX	
2	FT	45419.01	KUPPLUNGSGEHÄUSE	CARTER D'EMBR.	CLUTCH HOUSING	
3	FT	45746.01	WELLE	ARBRE	SHAFT	
4	701	71718	RILLENKUGELLAGER	ROULEMENT BILLES	BALL BEARING	6202-15X35X11
5	746	72482	SICHERUNGSRING	CIRCLIPS	RETAINING RING	DIN 471-15X1
6	793	73652	FEDERKEIL	CLAVETTE	KEY	DIN 6885-A-5X5X20
7	FT	45745.01	WELLE	ARBRE	SHAFT	
10	746	74977	SICHERUNGSRING	CIRCLIPS	RETAINING RING	DIN 471-25X2
11	701	71709	RILLENKUGELLAGER	ROULEMENT BILLES	BALL BEARING	6005-25X47X12
12	701	71708	RILLENKUGELLAGER	ROULEMENT BILLES	BALL BEARING	6004-20X42X12
13	752	75046	STÜTZSCHEIBE	DISQUE D'APPUI	SHIM WASHER	DIN 988-S-20X28X2
14	FT	43941.01	DISTANZHÜLSE	ENTRETOISE	SPACER SLEEVE	
15	FT	43927.01	STIRNRAD	ROUE CYLINDRIQUE	SPUR GEAR WHEEL	
16	747	71891	SICHERUNGSRING	CIRCLIPS	RETAINING RING	DIN 472-42X1,75
17	FT	43938.01	SCHALTMUFFE	MANCHON	SELECTOR COLLAR	
29	FT	45743.01	WELLE	ARBRE	SHAFT	
34	AM	45975.01	MITNEHMER	ENTRAINEUR	CARRIER	
35	AM	8086.01	FEDERTELLER	DISQUE RESSORT	SPRING COLLAR	
36	NF	109.01	DRUCKFEDER	RESSORT	PRESSURE SPRING	
37	AM	21577.01	SCHEIBE	RONDELLE	DISC	
38	AM	2991.01	AUSSENLEMMELLE	LAMELLE EXT.	OUTER DISK	
39	AM	8615.01	INNENLEMMELLE	LAMELLE INT.	INNER DISK	
40	747	77338	SICHERUNGSRING	CIRCLIPS	RETAINING RING	DIN 472-112X4
41	662	71553	U.SCHEIBE	RONDELLE	WASHER	15/28X2,5
42	671	76225	SPANNSCHEIBE	RONDELLE ELAST.	DISC SPRING WASH.	SN 212745-14
43	641	73311	6KT-MUTTER	ECROU 6 PANS	HEX. NUT	DIN 934-M14X1,5
44	641	76501	6KT-MUTTER	ECROU 6 PANS	HEX. NUT	DIN 934-M12X1,25
45	671	74555	SPANNSCHEIBE	RONDELLE ELAST.	DISC SPRING WASH.	DIN 6796-12
46	793	75284	FEDERKEIL	CLAVETTE	KEY	DIN 6885-A-6X6X16
47	FT	40015.01	KUPPLUNGSNABE	MANCHON	COUPLING SOCKET	
66	732	72984	WELLENDICHTRING	JOINT	OIL SEAL	25X42X7
67	607	71411	ZYLINDERSCHRAUBE	VIS A TETE CYL.	CYLINDRICAL SCREW	DIN 912-M 8X30
68	671	74731	SPANNSCHEIBE	RONDELLE ELAST.	DISC SPRING WASH.	DIN 6796-8
70	732	77348	WELLENDICHTRING	JOINT	OIL SEAL	15X30X7
71	716	77550	ZYL.ROLLENLAGER	ROULEMENT ROUL.	ROLLER BEARING	NJ 202E-15X35X11
72	631	73215	VERSCHLUSSSCHRAUBE	BOUCHON	SCREW	DIN 906-M10X1
77	736	26590.01	O-RING	JOINT TORIQUE	O-RING	N 736-143X2
78	AM	26589.01	ABDECKUNG	COUVERTURE	COVER	
82	817	78038	ENTL.DECKEL	BOUCHON AERATION	VENT COVER	SFP.30-1/2+F10MY-
87	607	71409	ZYLINDERSCHRAUBE	VIS A TETE CYL.	CYLINDRICAL SCREW	DIN 912-M 8X20
88	668	71604	FEDERRING	RONDELLE-RESSORT	SPRING WASHER	DIN 7980-8

Rahmen

Cadre

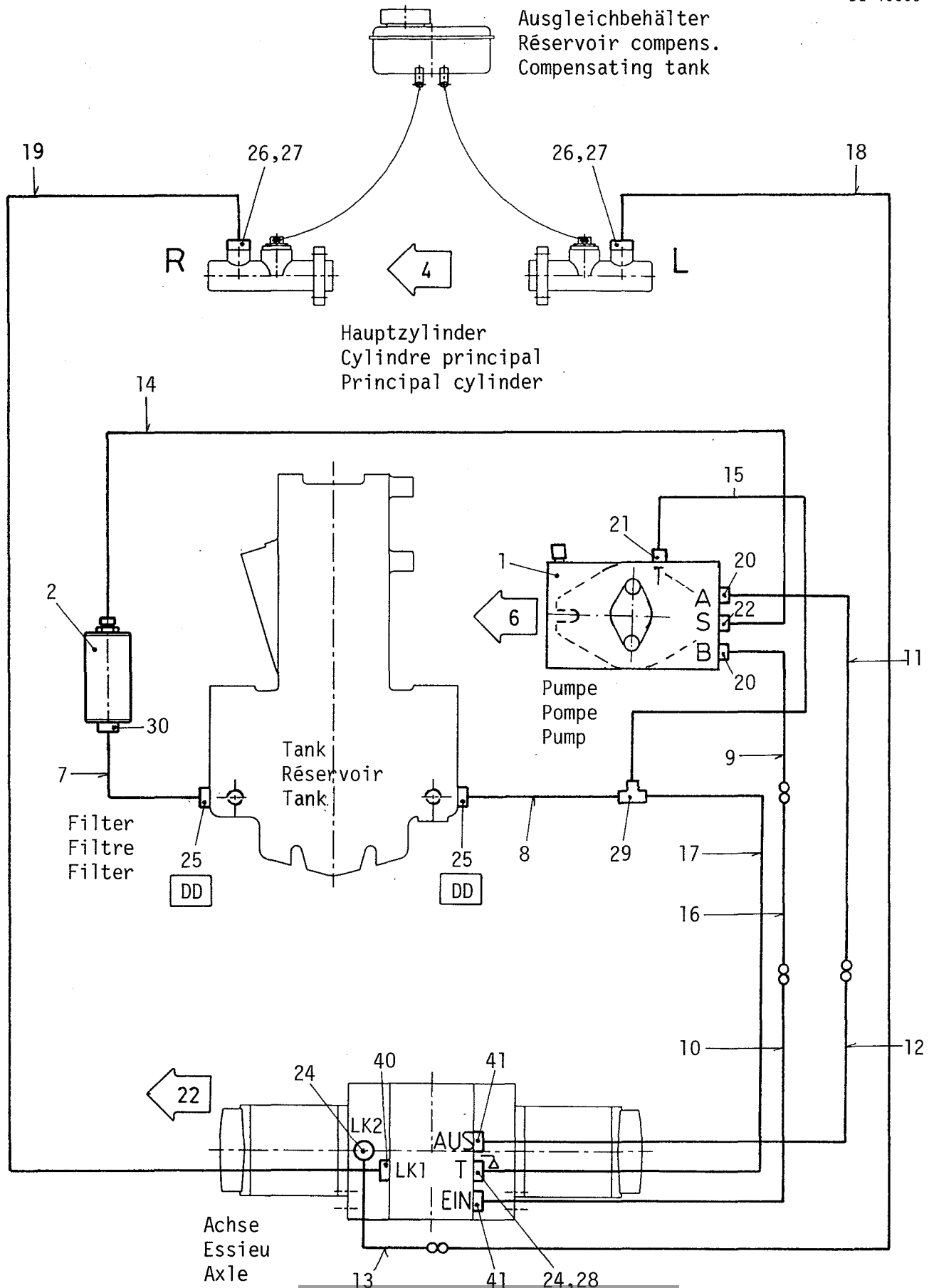
Frame

BG 45841



ERSATZTEILVERZEICHNIS NOMENCLATURE SPARE PARTS LIST SPEZIFIKATION

			ERSATZTEILVERZEICHNIS	NOMENCLATURE	SPARE PARTS LIST	SPEZIFIKATION
1	FT	45782.01	RAHMEN	CADRE	FRAME	
2	AM	8721.01	STIFTSCHRAUBE	PRISONNIER	THREADED PIN	
3	645	71512	6KT-MUTTER	ECROU 6 PANS	HEX. NUT	DIN 985-M10
4	659	74102	U.SCHEIBE	RONDELLE	WASHER	10,5/18X1,6
5	709	71750	FLANSLAGER	FLASQUE-PALIER	BEARING	SAPF205-
6	603	71364	6KT-SCHRAUBE	VIS 6 PANS	HEX. SCREW	DIN 933-M8X25
8	671	74731	SPANNSCHEIBE	RONDELLE ELAST.	DISC SPRING WASH.	DIN 6796-8
9	641	71495	6KT-MUTTER	ECROU 6 PANS	HEX. NUT	DIN 934-M8
10	FT	45845.01	SUPPORT	SUPPORT	SUPPORT	
11	875	72390	SCHMIERNIPPEL	GRAISSEUR	GREASE NIPPLE	DIN 71412-B-M10X1
12	607	71424	ZYLINDERSCHRAUBE	VIS A TETE CYL.	CYLINDRICAL SCREW	DIN 912-M 12X30
13	671	74555	SPANNSCHEIBE	RONDELLE ELAST.	DISC SPRING WASH.	DIN 6796-12
15	FT	45848.01	ACHSE	AXE	AXLE	
16	603	74496	SPEZIALSCHRAUBE	VIS SPECIALE	SPECIAL SCREW	DIN 933-M12X40
18	FT	45883.01	AUFHÄNGUNG	SUPPORT	SUPPORT	
19	FT	45882.01	DRUCKPLATTE	PLAQUE PRESSION	PRESSURE PLATE	
20	660	71541	U.SCHEIBE	RONDELLE	WASHER	DIN 9021-8,4/24X2
22	FT	46123.01	HAUBE	CAPOT	HOOD	
23	FT	46124.01	ABDECKUNG L.	COUVERTURE G.	COVER L.	
24	FT	46125.01	ABDECKUNG R.	COUVERTURE D.	COVER R.	
25	FT	46126.01	HAUBENHALTER	POIGNEE	BONNET CATCH.	
26	FT	46128.01	DISTANZHÜLSE	ENTRETOISE	SPACER SLEEVE	
27	FT	46128.02	DISTANZHÜLSE	ENTRETOISE	SPACER SLEEVE	
28	670	74917	KONTAKTSCHNEIBE	RONDELLE CONTACT	CONTACT WASHER	N 670-8,2/22X1,6
29	630	72842	LINSENSCHRAUBE	VIS A TETE BOMBEE	FLAT HEAD CREW	ISO 7380-M8X16
30	630	77420	LINSENSCHRAUBE	VIS A TETE BOMBEE	FLAT HEAD CREW	ISO 7380-M8X55
31	847	75467	KABELTÜLLE	PASSE-FIL CABLE	CABLE BUSHING	103208-10
32	603	72582	6KT-SCHRAUBE	VIS 6 PANS	HEX. SCREW	DIN 933-M8X16
33	671	75280	SPANNSCHNEIBE	RONDELLE ELAST.	DISC SPRING WASH.	SN 212745-5
34	842	75879	FASSONSCHRAUBE	VIS FACONEE	FORM SCREW	SBV 1691-M5-M5
35	611	77421	LINSENSCHRAUBE	VIS A TETE BOMBEE	FLAT HEAD CREW	ECO-FIX-M5X10
41	FT	46139.01	WINKEL	FER CORNIERE	ANGLE	
42	621	76746	BLECHSCHRAUBE	VIS POUR TOLE	SHEET METAL SCREW	13404213-4,2X13
43	AM	5374.01	GUMMIPUFFER	TAMPON	RUBBER CUSHION	
44	612	72471	SENKSCHEIBE	VIS TETE FRAISEE	COUNTERSUNK SCREW	DIN 965-A-M4X8-H



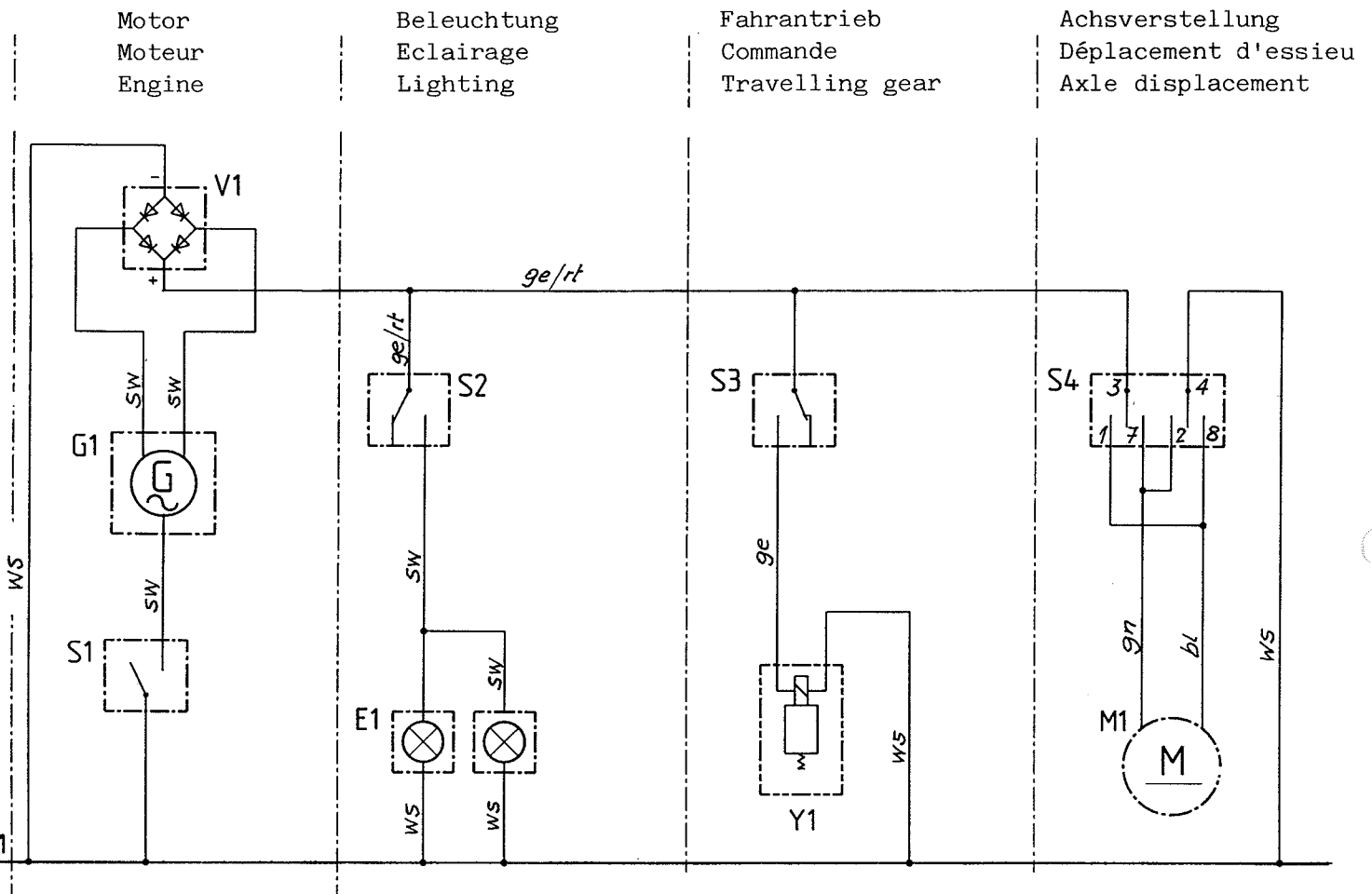
ERSATZTEILVERZEICHNIS NOMENCLATURE SPARE PARTS LIST SPEZIFIKATION

1	FT	47141.01	VERSTELLPUMPE	POMPE VARIABLE	ADJUSTING PUMP	
2	FT	46206.01	FILTER KPL.	FILTRE CPL.	FILTER CPL.	
7	TP	40978.01	ROHR	TUBE	PIPE	
8	FT	46594.01	HYDRAULIKROHR	TUBE HYDRAULIQUE	HYDR. TUBE	
9	FT	46595.01	HYDRAULIKROHR	TUBE HYDRAULIQUE	HYDR. TUBE	
10	FT	46596.01	HYDRAULIKROHR	TUBE HYDRAULIQUE	HYDR. TUBE	
11	FT	46597.01	HYDRAULIKROHR	TUBE HYDRAULIQUE	HYDR. TUBE	
13	FT	46599.01	HYDRAULIKROHR	TUBE HYDRAULIQUE	HYDR. TUBE	
14	FT	46600.01	HYDRAULIKROHR	TUBE HYDRAULIQUE	HYDR. TUBE	
15	FT	46601.01	HYDRAULIKROHR	TUBE HYDRAULIQUE	HYDR. TUBE	
16	TP	41504.03	SCHLAUCHLEITUNG	CONDUITE FLEXIBLE	FLEXIBLE TUBE	
17	TP	40946.16	SCHLAUCHLEITUNG	CONDUITE FLEXIBLE	FLEXIBLE TUBE	
18	FT	46909.01	SCHLAUCHLEITUNG	CONDUITE FLEXIBLE	FLEXIBLE TUBE	
19	FT	46910.01	SCHLAUCHLEITUNG	CONDUITE FLEXIBLE	FLEXIBLE TUBE	
20	813	77510	EINSCHRAUBSTUTZEN	RACCORD	FITTING	AD12-UNF 3/4-16
21	813	77511	EINSCHRAUBSTUTZEN	RACCORD	FITTING	AD8-UNF 9/16-18
22	813	77512	EINSCHRAUBSTUTZEN	RACCORD	FITTING	AD10-UNF 7/16-20
24	813	77513	EINSCHRAUBSTUTZEN	RACCORD	FITTING	AD 8-G1/8-M14X1,5
25	813	77167	WINKELSTUTZEN	RACCORD COUDE	ELBOW FITTING	DIN 3903-L12-R-AD
26	735	73494	DICHTRING	RONDELLE	SEAL	12X18X1,5
27	633	74853	HOHLSCHRAUBE	VIS CREUSE	BANJO BOLT	DIN 7643-8
28	813	76228	WINKELSTUTZEN	RACCORD COUDE	ELBOW FITTING	DIN 3952L8-AD8-M1
29	813	77514	T-REDUZIERUNG	REDUCTION-T	T-REDUCTION	TR 12/8/8-L
30	813	74848	EINSCHRAUBSTUTZEN	RACCORD	FITTING	AD12 M16/M18X1,5
40	813	77784	SCHWENKVERSCHR.	RACC. ORIENTABLE	SWING PIPE UNION	SWVE 6-LR
41	813	74712	SCHWENKVERSCHR.	RACC. ORIENTABLE	SWING PIPE UNION	TN 130-12LR
42	TP	26256.11	SCHLAUCHLEITUNG	CONDUITE FLEXIBLE	FLEXIBLE TUBE	
86	836	75926	SCHLAUCHSCHELLE	BRIDE DE TUYAU	HOSE CLAMP	S 11/9-ZY-Ø11

# Schaltplan

# Schéma électrique

# Wiring diagram



Seite  
Page

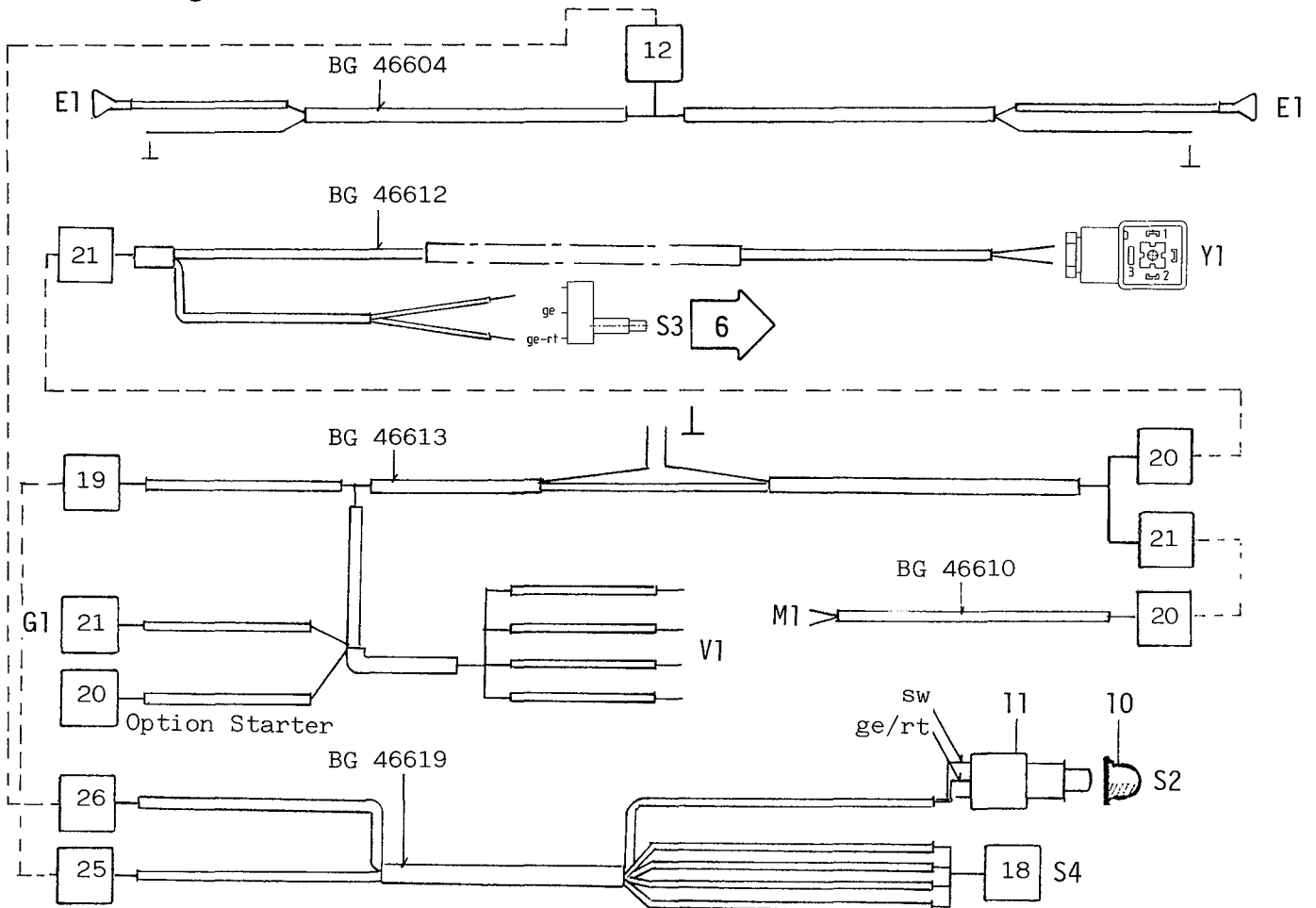
E1	Scheinwerfer	Phare	Headlight	2
G1	Motor	Moteur	Engine	23
M1	Achsverstellung	Réglage d'essieu	Axle displacement	32
S1	Schalter Totmanngriff	Interr. levier mort-homme	Dead man lever switch	8
S2	Lichtschalter	Interr. lumière	Light switch	21
S3	Schalter Fahrhebel	Interr. levier de commande	Travelling gear switch	6
S4	Schalter Achsverstellung	Interr. déplacement d'essieu	Axle displacement switch	32
V1	Brückengleichrichter	Redresseur	Rectifier	23
Y1	Lenk-Ventil	Valve de direction	Control valve	22

sw = schwarz    noir    black  
 ws = weiss    blanc    white  
 ge = gelb    jaune    yellow  
 rt = rot    rouge    red  
 gn = grün    vert    green  
 bl = blau    bleu    blue

# Kabelstränge

# Troncs de câbles

# Cable harness

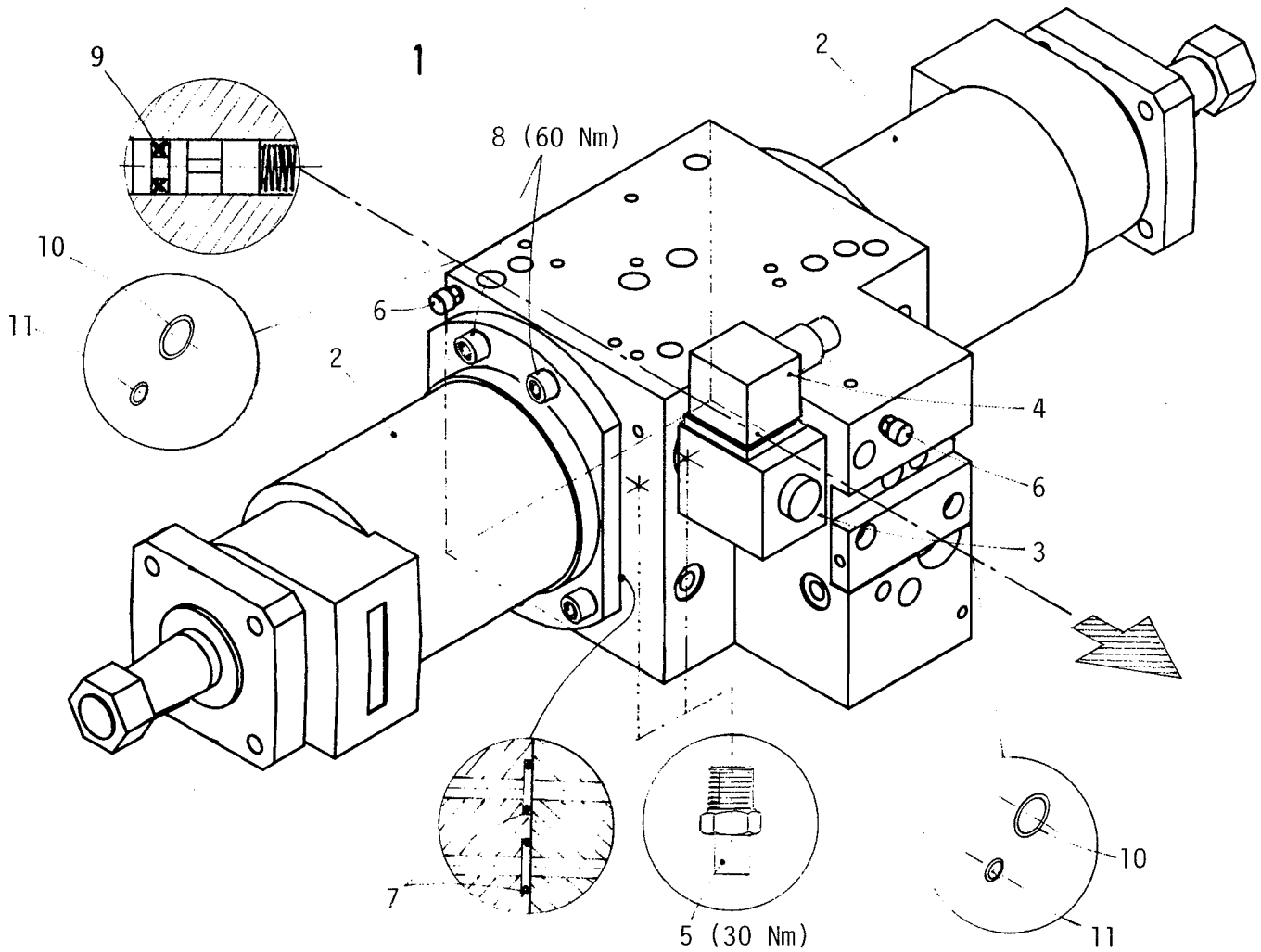


10	823	76205	DICHTUNGSKAPPE	CALOTTE	CAP	
11	805	76376	DRUCKSCHALTER	INTERRUPTEUR	SWITCH	MPG 106-D-
12	806	74405	STECKDOSE	PR ISE	SOCKET	926474-1-
18	806	75359	STECKHÜLS .GEHÄUSE	CAPSULE	BUSH	596289-
19	806	77160	STIFTGEHÄUSE	BOITIER	HOUSING	282088-1-4-POL IG
20	806	77048	STIFTGEHÄUSE	BOITIER	HOUSING	282080-1-2-POL IG
21	806	77052	BUCHSENGEHÄUSE	CAPSULE	BUSH	282104-1-2-POL IG
25	806	77120	BUCHSENGEHÄUSE	CAPSULE	BUSH	282106-1-4-POL IG
26	806	72925	STECKER	FICHE	PLUG	180908-

Verstellachse

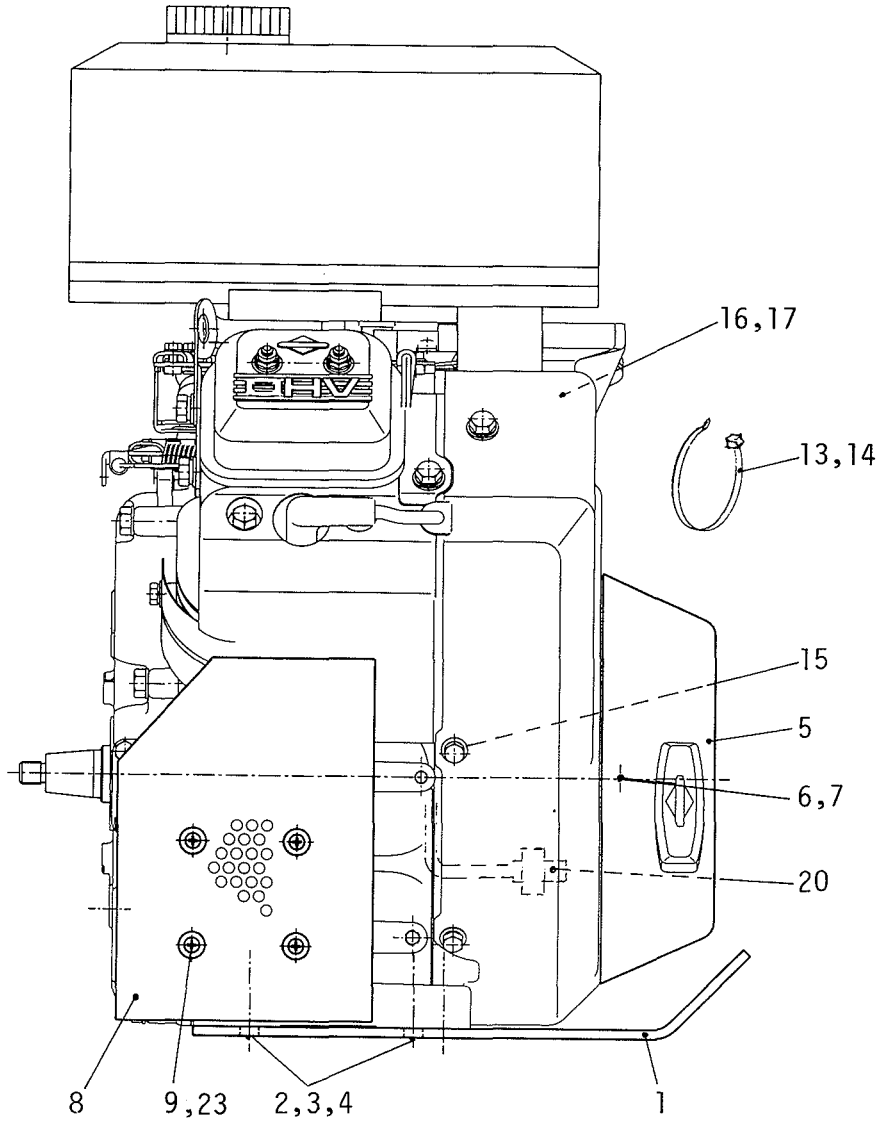
Essieu réglable

Adjusting axle

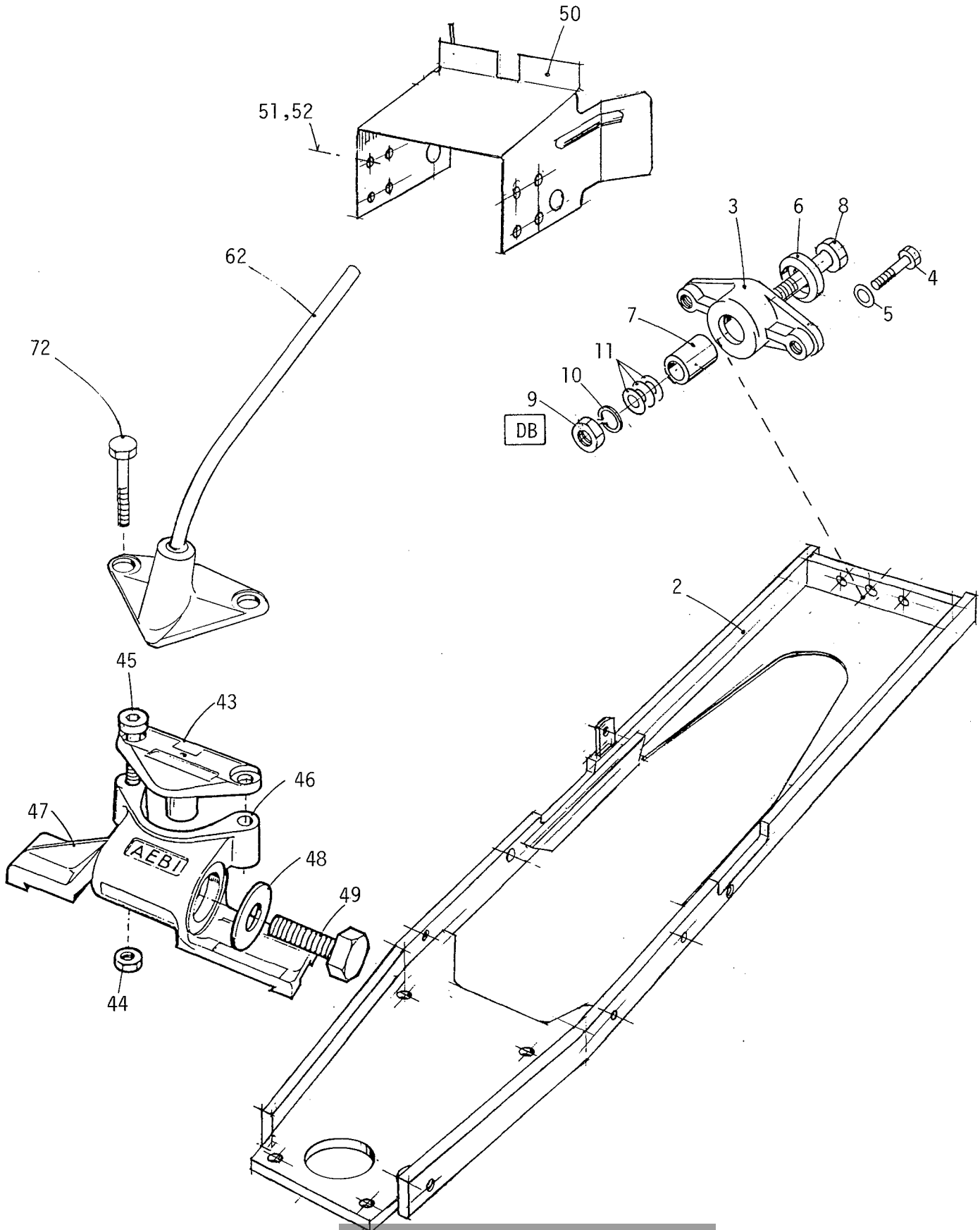


1	FT 47132.01	GEROTORACHSE	ESSIEU HYDOSTAT.	HYDROSTATIC AXLE	KPL
2	815 77888	HYDROMOTOR	HYDRO-MOTEUR	HYDRO-MOTOR	290CC/550.330.08
3	815 77889	MAGNETVENTIL	VALVE SOLENOIDE	SOLENOID VALVE	4/2-12V DC
4	815 77890	ANSCHLUSSTECKER	FICHE	PLUG	C 18209N21
5	815 77894	SENKBREMSVENTIL	SOUPAPE	VALVE	9510-06X-G01
6	815 78158	ENTLÜFTUNGSSCHR.	VIS D'AREATION	BREATHER CAP	
7	736 15744	O-RING	JOINT TORIQUE	O-RING	10,8X2,62
8	607 72637	ZYLINDERSCHRAUBE	VIS A TETE CYL.	CYLINDRICAL SCREW	DIN 912-M 10X20
9	744 78173	X-RING	JOINT-X	X-RING	12,42X1,78
10	736 78212	O-RING	JOINT TORIQUE	O-RING	20,35X1,78
11	736 78208	O-RING	JOINT TORIQUE	O-RING	5,25X1,78



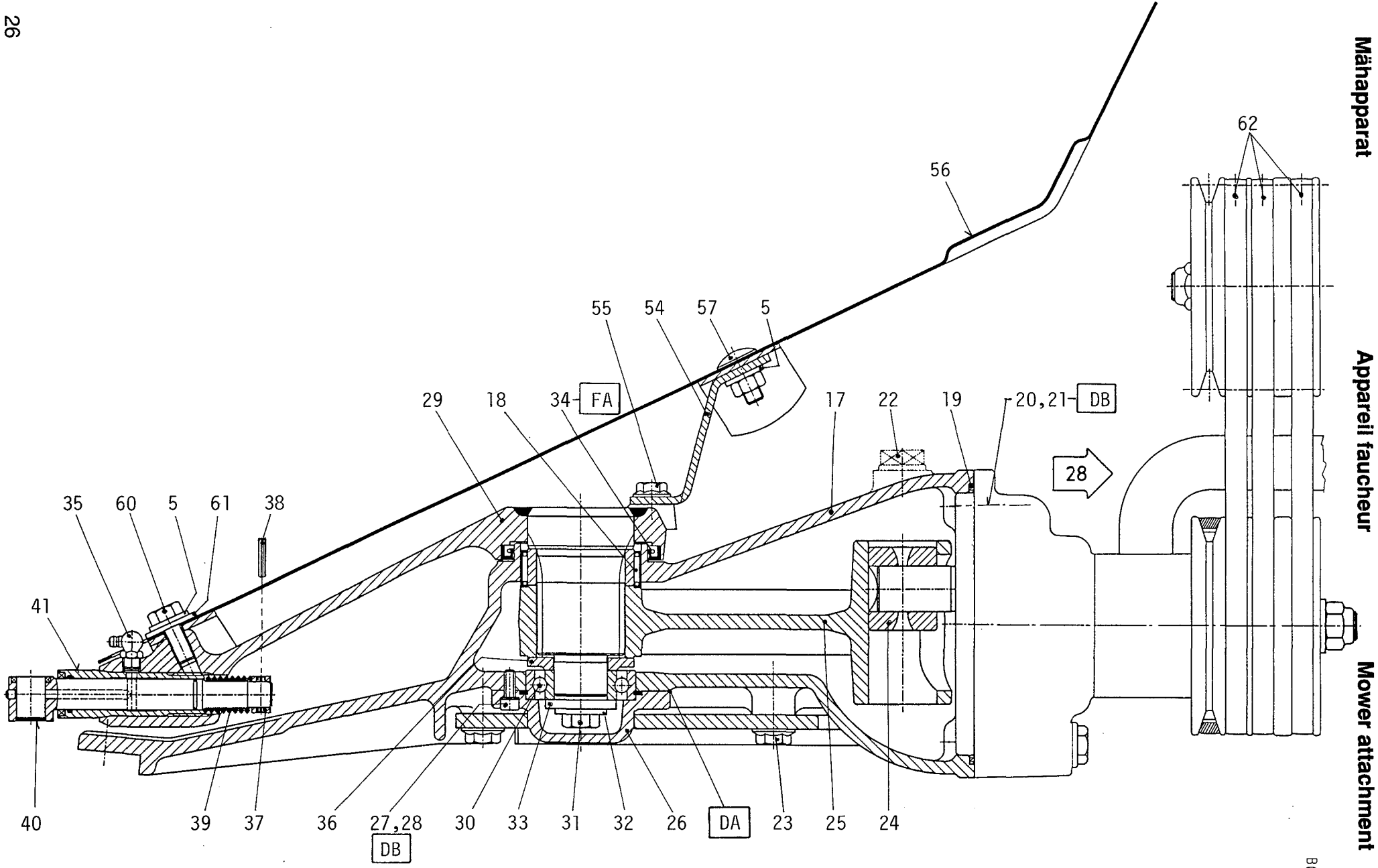


1	AM	42453.01	SCHUTZPLATTE	PROTECTION	COVER	
2	601	71322	6KT-SCHRAUBE	VIS 6 PANS	HEX. SCREW	DIN 931-M8X40
3	641	71495	6KT-MUTTER	ECROU 6 PANS	HEX. NUT	DIN 934-M8
4	671	74731	SPANNSCHEIBE	RONDELLE ELAST.	DISC SPRING WASH.	DIN 6796-8
5	AM	43108.01	ANSAUGGITTER	GRILLE	MESH GATE	
6	611	71443	LINSENSCHRAUBE	VIS A TETE BOMBEE	FLAT HEAD CREW	DIN 7985-A-M5X8-H
7	670	76311	KONTAKTSCHIEBE	RONDELLE CONTACT	CONTACT WASHER	N 670-5,1/16X1,2
8	FT	45811.01	BERÜHRUNGSSCHUTZ	PROTECTION	PROTECTION	
9	621	75772	LINSENBLECHSCHR.	VIS POUR TOLE	SHEET METAL SCREW	ST 4,2X32-F-H
13	840	72290	KABELBINDER	ATTACHE-GAINE	CABLE TAPE	PLT2S*)-4,8X188
14	840	75718	KABELBINDER	ATTACHE-GAINE	CABLE TAPE	PLT1M-2,5X98
15	825	72798	BEFEST.SCHELLE	PATTE D'ATTACHE	CLAMP	DIN 72571-1X12
16	809	77783	SI.GLEICHRICHTER	REDRESSEUR	RECTIFIER	KBPC3502600034-
17	621	76295	BLECHSCHRAUBE	VIS POUR TOLE	SHEET METAL SCREW	4,2X19-F-H
20	806	77048	STIFTGEHÄUSE	BOITIER	HOUSING	282080-1-2-POL IG
23	660	73532	U.SCHEIBE	RONDELLE	WASHER	DIN 9021-4,3/12X1



ERSATZTEILVERZEICHNIS NOMENCLATURE SPARE PARTS LIST SPEZIFIKATION

2	FT	45941.01	AUSLEGER	PORTE-BARRE	BAR SUPPORT	
3	AM	8314.01	LAGER	PALIER	BEARING	
4	601	71329	6KT-SCHRAUBE	VIS 6 PANS	HEX. SCREW	DIN 931-M10X40
5	671	74585	SPANNSCHEIBE	RONDELLE ELAST.	DISC SPRING WASH.	DIN 6796-10
6	AM	8315.01	RING	ANNEAU	RING	
7	AM	25155.01	HÜLSE	DOUILLE	SLEEVE	
8	601	73264	6KT-SCHRAUBE	VIS 6 PANS	HEX. SCREW	DIN 931-M14X60
9	641	71500	6KT-MUTTER	ECROU 6 PANS	HEX. NUT	DIN 934-M14
10	667	71600	FEDERRING	RONDELLE-RESSORT	SPRING WASHER	DIN 128-A-14
11	663	71580	U.SCHEIBE	RONDELLE	WASHER	N 663-15/25X2
43	AM	41180.01	ZAPFEN	BOUCHON	PLUG	
44	645	71511	6KT-MUTTER	ECROU 6 PANS	HEX. NUT	DIN 985-M8
45	607	71411	ZYLINDERSCHRAUBE	VIS A TETE CYL.	CYLINDRICAL SCREW	DIN 912-M 8X30
46	AM	20710.01	MESSERKOPFGEHÄUSE	CORPS	CAGE	
47	AM	497.01	SPANNKLAUE	GRIFFE DE SERR.	TENSION CLAW	
48	662	71550	UNTERLAGSCHEIBE	RONDELLE	WASHER	13/24X2,5
49	603	71388	6KT-SCHRAUBE	VIS 6 PANS	HEX. SCREW	DIN 933-M12X40
50	FT	46774.01	RIEMENSCHUTZ	PROTECTION	PROTECTION	
50 01	FT	46774.01	RIEMENSCHUTZ	PROTECTION	PROTECTION	
51	603	72582	6KT-SCHRAUBE	VIS 6 PANS	HEX. SCREW	DIN 933-M8X16
51	603	72582	6KT-SCHRAUBE	VIS 6 PANS	HEX. SCREW	DIN 933-M8X16
52	671	74731	SPANNSCHEIBE	RONDELLE ELAST.	DISC SPRING WASH.	DIN 6796-8
52	671	74731	SPANNSCHEIBE	RONDELLE ELAST.	DISC SPRING WASH.	DIN 6796-8(8,4/18
62	AM	20725.01	VERTEILER	DIVISEUR	DISTRIBUTOR	
72	601	71322	6KT-SCHRAUBE	VIS 6 PANS	HEX. SCREW	DIN 931-M 8X40



Mähapparat

Appareil faucheur

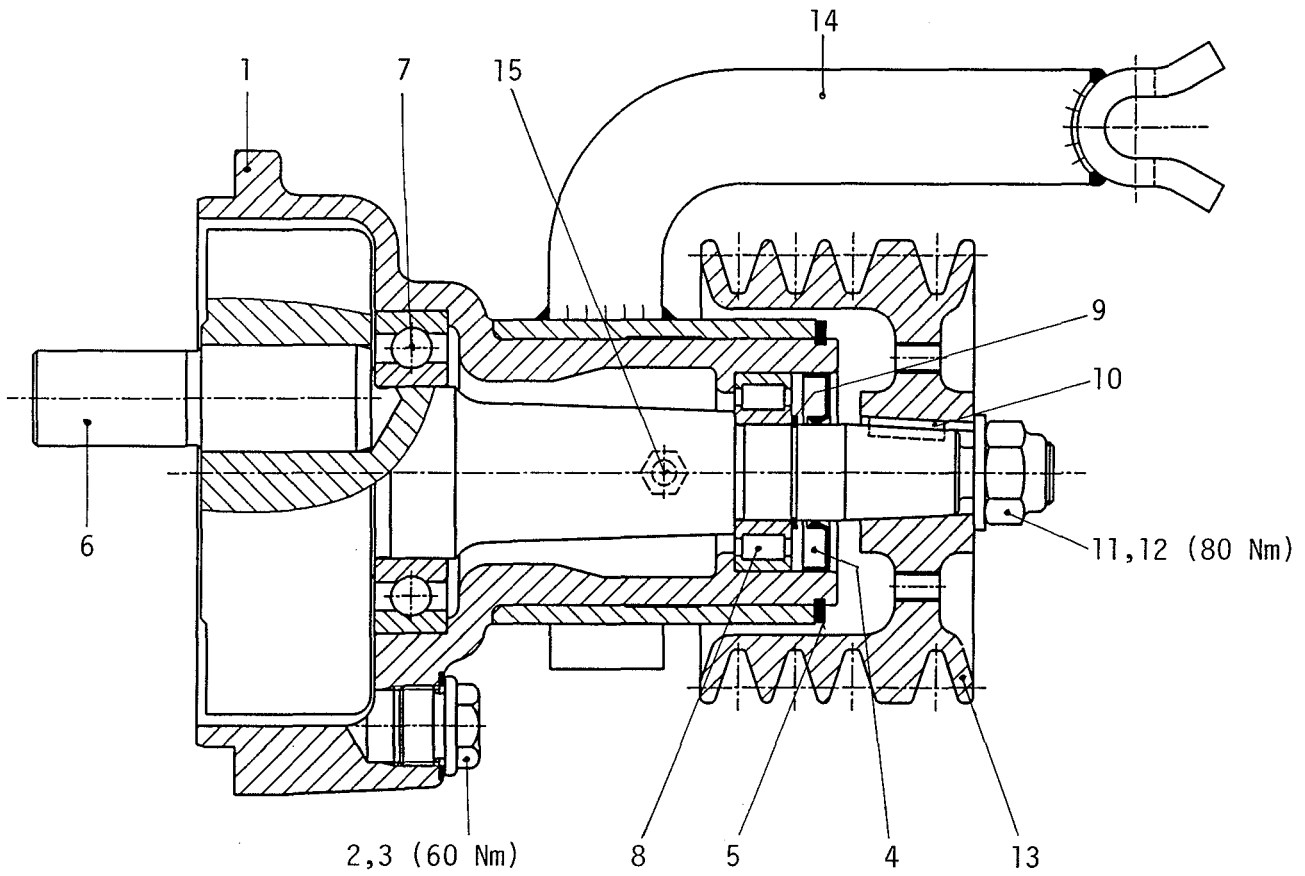
Mower attachment

BG 45985

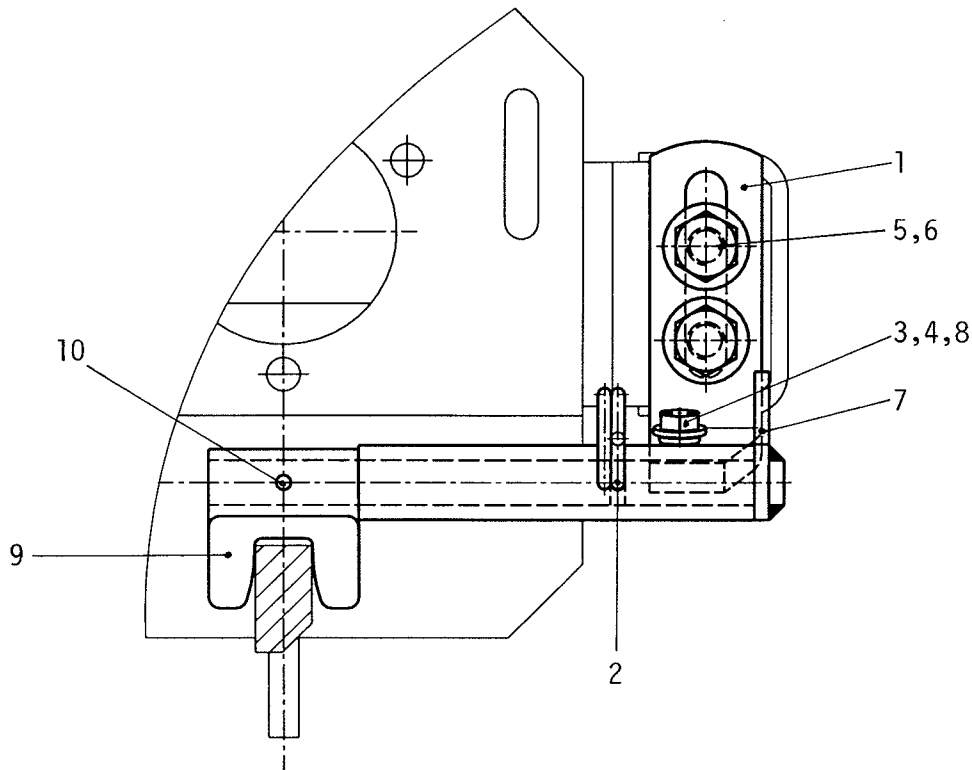


ERSATZTEILVERZEICHNIS NOMENCLATURE SPARE PARTS LIST SPEZIFIKATION

5	671	74585	SPANNSCHEIBE	RONDELLE ELAST.	DISC SPRING WASH.	DIN 6796-10
17	AM	47060.01	SCHWINGHEBELGEH.	CAGE	HOUSING	
18	721	71468	NADELHÜLSE	DOUILLE AIGUILLES	NEEDLE BUSH	HK 6020-60X68X20
19	736	25120.01	O-RING	JOINT TORIQUE	O-RING	N 736-145X3,5
20	603	71375	6KT-SCHRAUBE	VIS 6 PANS	HEX. SCREW	DIN 933-M10X30
21	667	71598	FEDERRING	RONDELLE-RESSORT	SPRING WASHER	DIN 128-A-10
22	TP	3764.01	ÖLSTANDANZEIGER	JAUGE D'HUILE	LEVEL INDICATOR	
23	637	74648	SPEZIALSCHRAUBE	VIS SPECIALE	SPECIAL SCREW	TENSILOK-M12X30
24	AM	25248.01	GLEITSTEIN	COULISSEAU	SLIDER	
25	AM	25107.01	SCHWINGHEBEL	OSCILLATEUR	OSCILLAT. LEVER	
26	AM	25102.01	DECKEL	COUVERCLE	COVER	
27	607	72576	ZYLINDERSCHRAUBE	VIS A TETE CYL.	CYLINDRICAL SCREW	DIN 912-M 6X16
28	735	72854	DICHTRING	RONDELLE	SEAL	6,5X9,5X1
29	AM	40581.01	SCHWINGER	OSCILLATEUR	SWAY BAR	
30	701	71816	RILLENKUGELLAGER	ROULEMENT BILLES	BALL BEARING	6206-NR-30X62X16
31	603	71385	6KT-SCHRAUBE	VIS 6 PANS	HEX. SCREW	DIN 933-M12X30
32	671	74555	SPANNSCHEIBE	RONDELLE ELAST.	DISC SPRING WASH.	DIN 6796-12
33	AM	46529.01	U.SCHEIBE	RONDELLE	WASHER	
34	732	77789	WELLENDICHTRING	JOINT	OIL SEAL	AS 75X90X8
35	875	72392	SCHMIERNIPPEL	GRAISSEUR	GREASE NIPPLE	DIN 71412-C-M10X1
36	AM	25138.01	DISTANZSCHEIBE	ENTRETOISE	SPACER	
37	AM	42482.01	RING	ANNEAU	RING	
38	679	71640	SPANNSTIFT	CHEVILLE	SPRING PIN	DIN 1481-5X20
39	NF	24.01	DRUCKFEDER	RESSORT	PRESSURE SPRING	
40	AM	41182.01	SCHWINGH.-ZAPFEN	GOUJON OSCILL.	OSCILLAT. LEVER	
41	AM	41181.01	HÜLSE	DOUILLE	SLEEVE	
54	AM	25204.01	HALTER	SUPPORT	SUPPORT	
55	637	71863	SPEZIALSCHRAUBE	VIS SPECIALE	SPECIAL SCREW	TENSILOK-M10X20
56	AM	25223.01	SCHWINGBLECH	TOLE OSCILLANTE	SWAY BAR COVER	
57	614	73624	FLACHRUNDSCHRAUBE	VIS A TETE BOMBEE	FLATROUND HD.BOLT	DIN 603-M10X25MU
60	603	71372	6KT-SCHRAUBE	VIS 6 PANS	HEX. SCREW	DIN 933-M10X25
61	660	71542	U.SCHEIBE	RONDELLE	WASHER	10,5/30X2,5
62	830	72265	KEILRIEMEN	COURROIE TRAPEZ.	V-BELT	A-13X712 LI



AM	42	ERSATZTEILVERZEICHNIS	NOMENCLATURE	SPARE PARTS LIST	SPEZIFIKATION	
1	AM	25114.01	KURBELGEHÄUSE	CAGE	HOUSING	
2	631	71479	VERSCHLUSSCHRAUBE	BOUCHON	SCREW	DIN 910-G1/2A
3	735	75733	DICHTRING	RONDELLE	SEAL	A-21X26X1,5
4	732	71826	WELLENDICHTRING	JOINT	OIL SEAL	25X52X7
5	746	71886	SICHERUNGSRING	CIRCLIPS	RETAINING RING	DIN 471-70X2,5
6 01	AM	25124.01	KURBELSCHEIBE	VILEBREQUIN	CRANK SHAFT	NORMALHUB
6 02	AM	25154.01	KURBELSCHEIBE	VILEBREQUIN	CRANK SHAFT	KURZHUB
7	701	71728	RILLENKUGELLAGER	ROULEMENT BILLES	BALL BEARING	6209-45X85X19
8	716	73971	ZYL.ROLLENLAGER	ROULEMENT ROUL.	ROLLER BEARING	25X52X15
9	746	71876	SICHERUNGSRING	CIRCLIPS	RETAINING RING	DIN 471-25X1,2
10	793	73652	FEDERKEIL	CLAVETTE	KEY	DIN 6885-A-5X5X20
11	662	71555	U.SCHEIBE	RONDELLE	WASHER	17/30X3
12	645	73340	6KT-MUTTER	ECROU 6 PANS	HEX. NUT	DIN 985-M16
13 01	FT	46716.01	KEILRIEMENSCHLEIBE	POULIE A GORGE	V-BELT PULLEY	NORMALH.+KURZH.
14 01	FT	46769.01	HALTER	SUPPORT	SUPPORT	NORMALH.+KURZH.
15	875	72388	SCHMIERNIPPEL	GRAISSEUR	GREASE NIPPLE	DIN 71412-A-M10X1



1	FT 46326.01	HALTER	SUPPORT	SUPPORT	
2	757 75074	FEDERSTECKER	GOUPILLE	SPRING CLIP	DIN 11024-4
3	611 71444	LINSENSCHRAUBE	VIS A TETE BOMBEE	OVAL HEAD SCREW	M 5X12-H
4	671 75878	SPANNSCHNUR	RONDELLE ELAST.	DISC SPRING WASH.	DIN 6796-5
5	603 71370	6KT-SCHRAUBE	VIS 6 PANS	HEX. SCREW	DIN 933-M10X20
6	671 74585	SPANNSCHNUR	RONDELLE ELAST.	DISC SPRING WASH.	DIN 6796-10
7	FT 46453.01	HEBEL	LEVIER	LEVER	
8	FT 47174.01	KNOTENKETTE	CHAINE A NOEUDS	KNOTED-LINK CHAIN	
9	AM 24907.01	KLEMMSTÜCK	CONNECTEUR	CONNECTION	
10	679 71635	SPANNSTIFT	CHEVILLE	SPRING PIN	DIN 1481-4X18

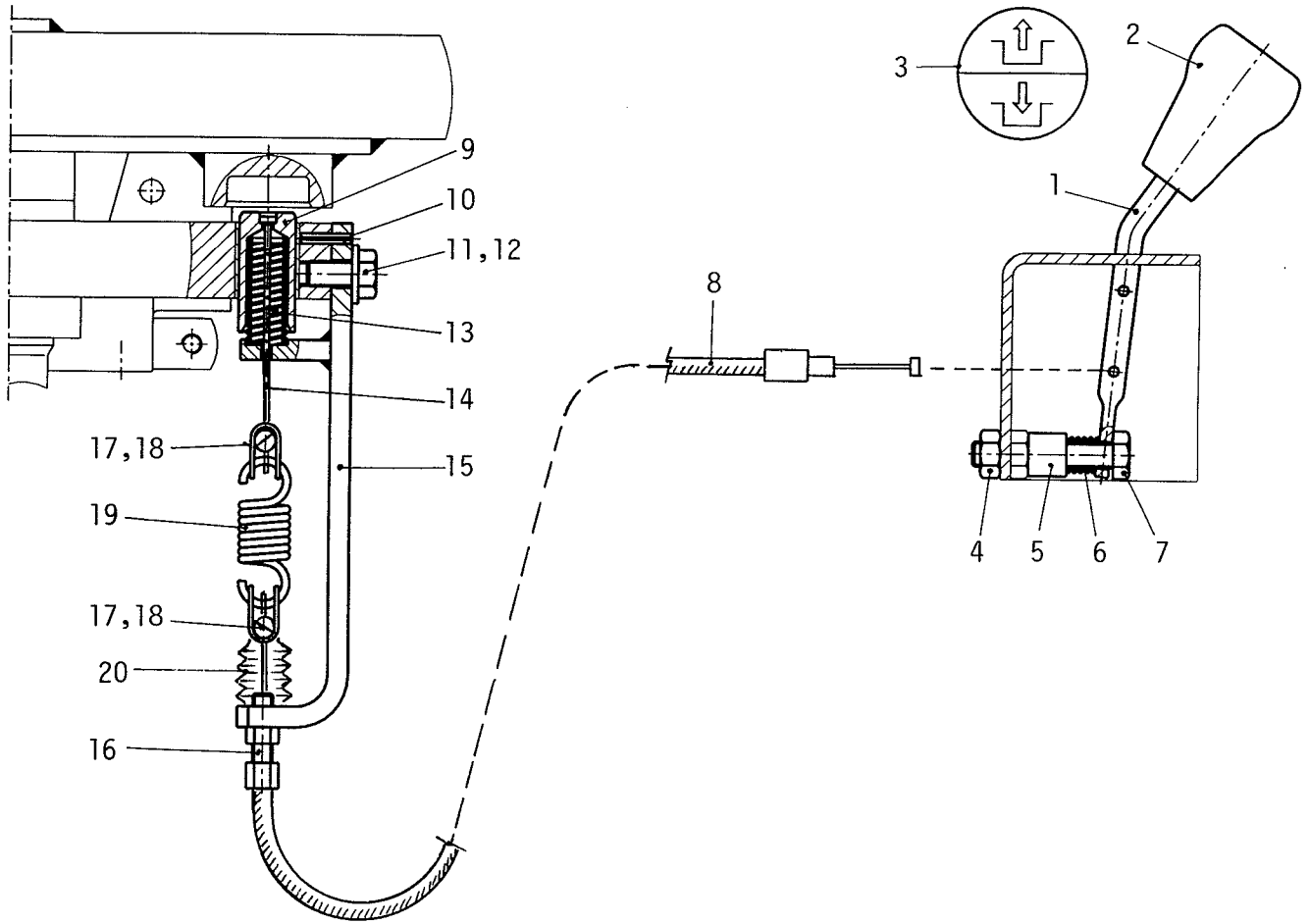


# Lenksperre

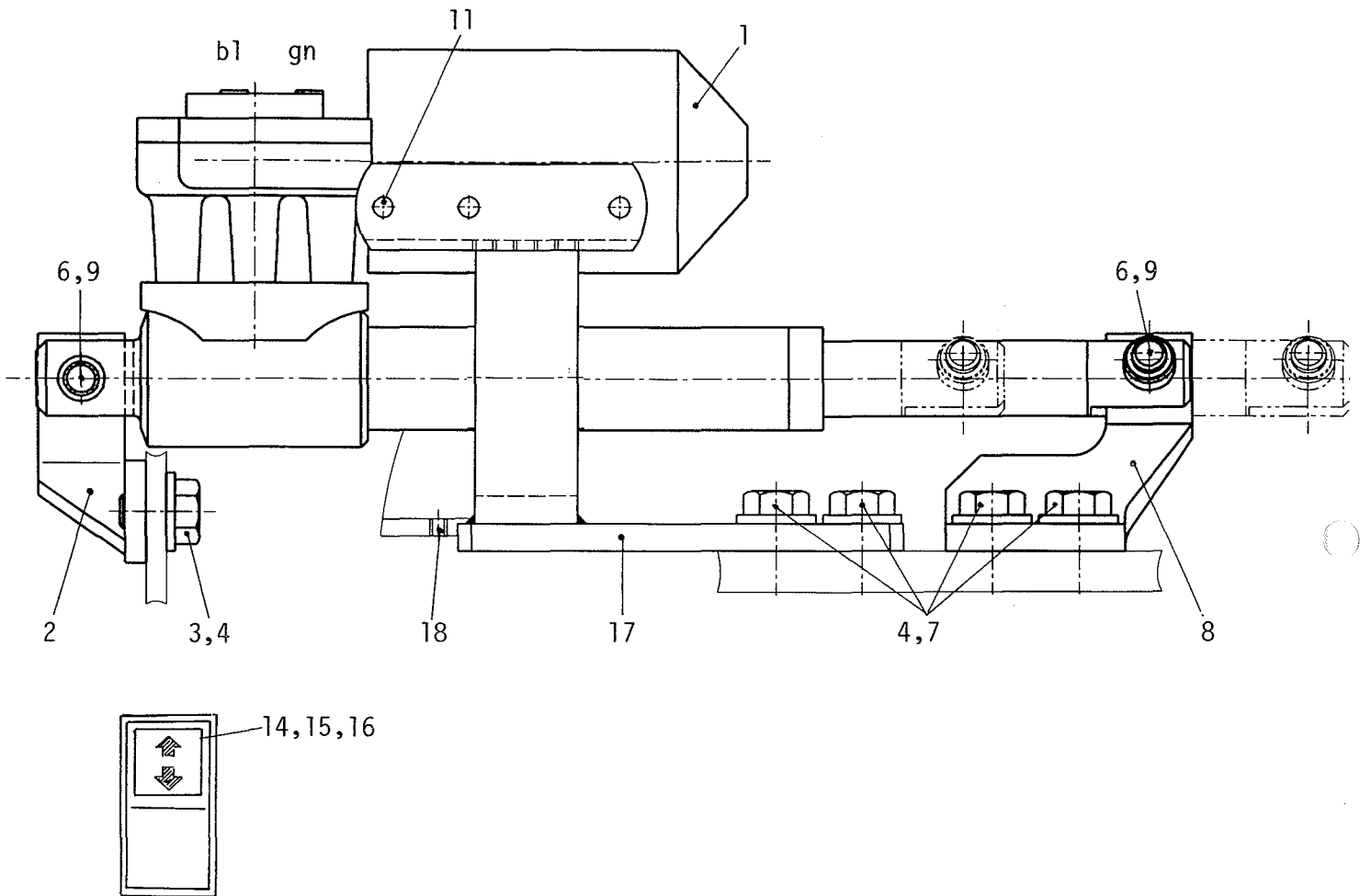
# Blocage de guidage

# Steering stop

BG 46911



1	FT	46899.01	SCHALTHEBEL	LEVIER	GEAR SHIFT LEVER	
2	767	76606	BALLENGRIF	POIGNEE	GRIP	IEL.65N-10-HOHNE-
3	FT	46915.03	SYMBOLSCHILD	SYMBOLE	SYMBOL SIGN	
4	641	71496	6KT-MUTTER	ECROU 6 PANS	HEX. NUT	DIN 934-M10
5	FT	43239.04	HÜLSE	DOUILLE	SLEEVE	
6	NF	109.01	DRUCKFEDER	RESSORT	PRESSURE SPRING	
7	601	71334	6KT-SCHRAUBE	VIS 6 PANS	HEX. SCREW	DIN 931-M10X60
8	TP	42151.13	KABELZUG	CABLE	CABLE	
9	FT	46674.01	BOLZEN	GOUJON	PIN	
10	679	71636	SPANNSTIFT	CHEVILLE	SPRING PIN	DIN 1481-4X20
11	603	71370	6KT-SCHRAUBE	VIS 6 PANS	HEX. SCREW	DIN 933-M10X20
12	671	74585	SPANNSCHEIBE	RONDELLE ELAST.	DISC SPRING WASH.	DIN 6796-10
13	NF	17.01	DRUCKFEDER	RESSORT	PRESSURE SPRING	
14	FT	45451.01	KABELZUG	CABLE	CABLE	
15	FT	46682.01	HALTER	SUPPORT	SUPPORT	
16	AM	6750.01	VERSTELLSCHRAUBE	VIS DE REGLAGE	ADJUSTING SCREW	
17	AM	9161.01	KLEMMNIPPEL	VIS SERRE-CABLE	CLAMPING NIPPLE	
18	TP	7508.01	BÜGEL	ETRIER	HOOP	
19	NF	47.01	ZUGFEDER	RESSORT	TENSION SPRING	
20	897	78075	FALTENBALG	SOUFFLET	BOOT	17.345-

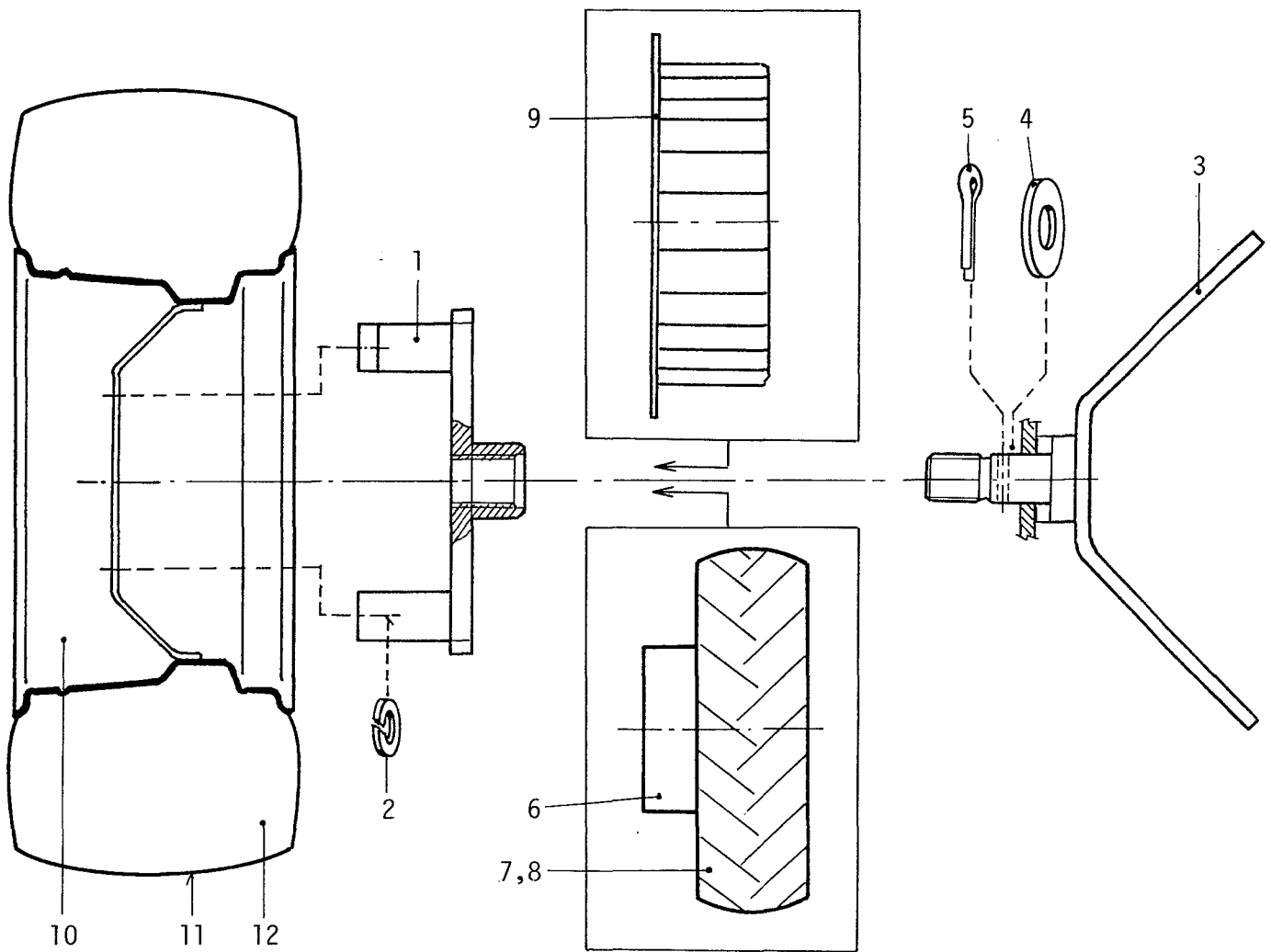


1	809	77837	LINEARANTRIEB	ENTRAINEM. LINEA.	LINEAR DRIVE	LA 30.1-100-12-
2	FT	46367.01	LAGER	PALIER	BEARING	
3	603	72583	6KT-SCHRAUBE	VIS 6 PANS	HEX. SCREW	DIN 933-M10X16
4	671	74585	SPANNSCHEIBE	RONDELLE ELAST.	DISC SPRING WASH.	DIN 6796-10
6	FT	47350.01	BOLZEN	GOUJON	PIN	
7	603	71370	6KT-SCHRAUBE	VIS 6 PANS	HEX. SCREW	DIN 933-M10X20
8	FT	46480.01	LAGER	PALIER	BEARING	
9	746	71870	SICHERUNGSRING	CIRCLIPS	RETAINING RING	DIN 471-10X1
11	840	72290	KABELBINDER	ATTACHE-GAINE	CABLE TAPE	PLT2S*)-4,8X188
14	805	77418	SCHALTER	INTERRUPTEUR	SWITCH	-
15	805	77568	SCHUTZKAPPE	CAPUCHON	PROTECTION CAP	593706-
16	805	77569	SYMBOL	SYMBOLE	SYMBOL SIGN	596301-
17	FT	47622.01	SCHLAUCHHALTER	SUPPORT	HOSE SUPPORT	
18	840	75718	KABELBINDER	ATTACHE-GAINE	CABLE TAPE	PLT1M-2,5X98

Pneus - Gitterrad

Pneus - Roue-grilles

Tyre equipment

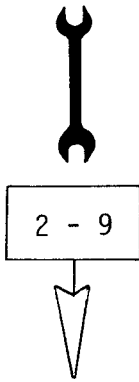


1	FT	46712.01	HALTER	SUPPORT	SUPPORT	
2	667	71599	FEDERRING	RONDELLE-RESSORT	SPRING WASHER	DIN 128-A12
3	FT	46711.01	GRIFFSCHRAUBE	VIS-POIGNEE	KNURLED SCREW	
4	664	76259	U.SCHEIBE	RONDELLE	WASHER	DIN 1440-22/34X4
5	667	71625	SPLINT	GOUILLE FENDUE	SPLIT PIN	DIN 94-5X28
6	AM	25793.01	FELGE	JANTE	RIM	
7	852	72318	REIFEN	PNEU	TIRE	2 PLY-5.00X12
8	852	72321	LUFTSCHLAUCH	CHAMBRE A AIR	AIR TUBE	5.00X12
9	AM	20287.01	GITTERRAD	ROUE-GRILLE	IRON WHEEL	
10	AM	29609.01	SCHEIBENRAD	JANTE	RIM	
11	AM	29609.02	REIFEN	PNEU	TIRE	23X8,50-12 4PR
12	852	77553	LUFTSCHLAUCH	CHAMBRE A AIR	AIR TUBE	23X8,50/10,5-12

**Werkzeug**

**Outils**

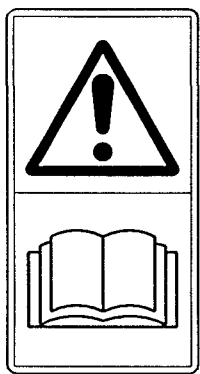
**Tools**



**Kleber**

**Autocollants**

**Stickers**



40



41



42



1

1	FT	48624.01	SELBSTKLEBEFOLIE	AUTOCOLLANT	STICKER	
2	AM	5780.01	RINGSCHLÜSSEL	CLEF ANNEAU	RING SPANNER	19X22
3	AM	116.01	MESSERHAKEN	CROCHET	HOOK	
4	897	72406	TRICHTER	ENTONNOIR	FUNNEL	ORANGEROT
5	875	72966	FETTPRESSE	POMPE A GRAISSE	GREASE GUN	
6	873	72379	GABELSCHLÜSSEL	CLEF A FOURCHE	FORKED SPANNER	17X19
7	873	72380	GABELSCHLÜSSEL	CLEF A FOURCHE	FORKED SPANNER	17X22
8	873	72381	EINMAULSCHLÜSSEL	CLEF A FOURCHE	FORKED SPANNER	11
9	873	73220	INBUSSCHLÜSSEL	CLEF INBUS	ALLEN SPANNER	6
40	FT	46218.01	SELBSTKLEBEFOLIE	AUTOCOLLANT	STICKER	
41	AM	46209.01	SELBSTKLEBEFOLIE	AUTOCOLLANT	STICKER	
42	AM	46210.01	SELBSTKLEBEFOLIE	AUTOCOLLANT	STICKER	

AM 42      ERSATZTEILVERZEICHNIS      NOMENCLATURE      NOMENCLATURA      SPARE PARTS LIST

TEILENUMMER	SEITE	TEILENUMMER	SEITE	TEILENUMMER	SEITE	TEILENUMMER	SEITE
NF 1.01	3	AM 25248.01	27	FT 46045.01	3	FT 46908.01	13
NF 9.01	9	AM 25793.01	33	FT 46046.01	5	FT 46909.01	19
NF 10.01	9	TP 26256.11	19	FT 46064.01	3	FT 46910.01	19
NF 12.01	7	AM 26300.01	3	FT 46067.01	5	FT 46915.02	9
NF 17.01	9	AM 26387.09	9	FT 46068.01	5	FT 46915.03	31
NF 17.01	31	AM 26589.01	15	FT 46075.01	10	FT 47033.01	11
NF 24.01	27	AM 28854.01	13	FT 46078.01	13	AM 47060.01	27
NF 47.01	31	AM 29609.01	33	FT 46091.01	5	FT 47132.01	22
NF 74.01	11	AM 29609.02	33	FT 46123.01	17	FT 47141.01	7
NF 83.01	11	FT 40015.01	15	FT 46124.01	17	FT 47141.01	19
NF 109.01	9	AM 40581.01	27	FT 46125.01	17	FT 47174.01	30
NF 109.01	15	TP 40946.16	19	FT 46126.01	17	FT 47350.01	32
NF 109.01	31	TP 40978.01	19	FT 46128.01	17	FT 47478.01	10
AM 116.01	34	AM 41180.01	25	FT 46128.02	17	FT 47622.01	32
AM 306.01	3	AM 41181.01	27	FT 46139.01	17	FT 47718.01	10
AM 355.01	3	AM 41182.01	27	FT 46183.01	10	FT 48165.01	9
AM 497.01	25	TP 41504.03	19	FT 46184.01	10	FT 48601.01	11
AM 2525.01	13	TP 42151.13	31	FT 46188.01	10	FT 48624.01	3
AM 2991.01	15	AM 42453.01	23	FT 46190.01	10	FT 48624.01	34
TP 3764.01	27	AM 42482.01	27	FT 46206.01	19	FT 48666.01	11
AM 4008.01	11	AM 43108.01	23	AM 46209.01	34	FT 48672.01	11
AM 4018.01	13	FT 43239.04	31	AM 46210.01	34	AM 49175.01	9
AM 5374.01	3	FT 43927.01	15	FT 46218.01	34		
AM 5374.01	17	FT 43938.01	15	BG 46226	3		
AM 5779.01	3	FT 43941.01	15	FT 46255.01	9		
AM 5780.01	34	AM 43989.01	3	FT 46287.01	11		
AM 6750.01	31	ST 44849.06	5	FT 46326.01	30		
AM 6750.03	9	FT 45163.08	9	FT 46367.01	32		
AM 6751.01	9	FT 45163.09	9	FT 46453.01	30		
AM 6880.01	9	FT 45163.10	9	FT 46480.01	32		
TP 7345.01	9	FT 45414.01	13	FT 46494.01	7		
TP 7508.01	31	FT 45414.01	15	FT 46495.01	7		
AM 8086.01	15	FT 45419.01	13	AM 46529.01	27		
AM 8314.01	25	FT 45419.01	15	FT 46544.01	3		
AM 8315.01	25	ST 45444.03	5	FT 46545.01	7		
AM 8615.01	15	FT 45451.01	31	FT 46594.01	19		
AM 8721.01	17	FT 45737.01	13	FT 46595.01	19		
AM 8829.01	3	FT 45739.01	13	FT 46596.01	19		
AM 8830.01	3	FT 45743.01	15	FT 46597.01	19		
TP 8979.01	13	FT 45744.01	13	FT 46599.01	19		
AM 9161.01	31	FT 45745.01	15	FT 46600.01	19		
TP 9645.01	11	FT 45746.01	15	FT 46601.01	19		
AM 20118.01	3	FT 45747.01	13	FT 46631.01	13		
AM 20287.01	33	FT 45748.01	13	FT 46674.01	31		
AM 20710.01	25	FT 45751.01	13	FT 46682.01	31		
AM 20725.01	25	FT 45752.01	13	FT 46711.01	33		
AM 21383.01	11	FT 45776.01	13	FT 46712.01	33		
AM 21577.01	15	FT 45782.01	17	FT 46716.01	29		
AM 21875.01	3	FT 45798.01	5	FT 46769.01	29		
AM 24023.01	3	FT 45811.01	23	FT 46774.01	25		
AM 24907.01	30	FT 45845.01	17	FT 46814.01	7		
AM 25102.01	27	FT 45848.01	17	FT 46823.01	7		
AM 25107.01	27	FT 45882.01	17	FT 46895.01	7		
AM 25114.01	29	FT 45883.01	17	FT 46899.01	9		
AM 25124.01	29	FT 45941.01	25	FT 46899.01	31		
AM 25138.01	27	AM 45975.01	15	FT 46900.01	7		
AM 25154.01	29	FT 46010.01	3	FT 46901.01	7		
AM 25155.01	25	FT 46015.01	3	FT 46902.01	7		
AM 25204.01	27	FT 46016.01	3	FT 46905.01	5		
AM 25223.01	27	FT 46018.01	3	FT 46907.01	13		







**Aebi & Co. AG**  
**Maschinenfabrik**  
**CH-3401 Burgdorf**  
**Schweiz**  
Tel. 034 421 61 21  
Fax 034 421 61 51

Ersatzteile/  
pièces de rechange/  
pezzi di ricambio/  
spare parts  
Tel. 034 421 61 22  
Fax 034 421 61 52

LANDMASCHINEN  
<http://www.aebi.com>  
e-mail: [aebi@aebi.com](mailto:aebi@aebi.com)

**PRUCKNER**  
www.pruckner.com

**AEBI**